

هواکش آکسیال طرح آلمان German axial flow fans



هواکش آکسیال طرح آلمان سری VIF

هواکش آکسیال با دبی m^3/h (750-1500) دارای مقطع دایره ای شکلی به قطر (200-300) mm که برای نصب در سیستم های تهویه استفاده می شود. پروانه و بدنه آهنی محصول با استفاده از یک لایه رنگ در برابر زنگ زدگی مقاوم شده است. موتور محصول بسته به مدل آن بصورت تکفاز و به صورت ۲ قطب یا ۴ قطب ارائه می شود. همچنین موتور مورد استفاده در این محصول کلاس B است و برای کار در محیط هایی با دمای تا ۴۰ درجه سانتی گراد مناسب است. درجه حفاظت فن IP 54 می باشد. هواکش های سری VIF برای تهویه فضاهای کوچک و متوسط، فضاهای صنعتی، رستوران ها و کارگاه ها طراحی شده اند.

VIF series axial flow fans

Plate mounted axial flow fans with airflow rate of (750 to 1500) m^3/h , with circular discharge area of (200 to 300) mm for installation in ventilation systems. The fan is manufactured from steel, protected by a paint finish. Motors are available in single phase 220V-50Hz with 2 or 4 poles, depending on the model. The fan is equipped with a class B low consumption motor and is suitable to operate with air temperature up to 40°C. The fan protection is IP54. VIF axial fans are designed for supply and exhaust of medium and small or medium size spaces, industrial facilities, restaurants, and workshops.

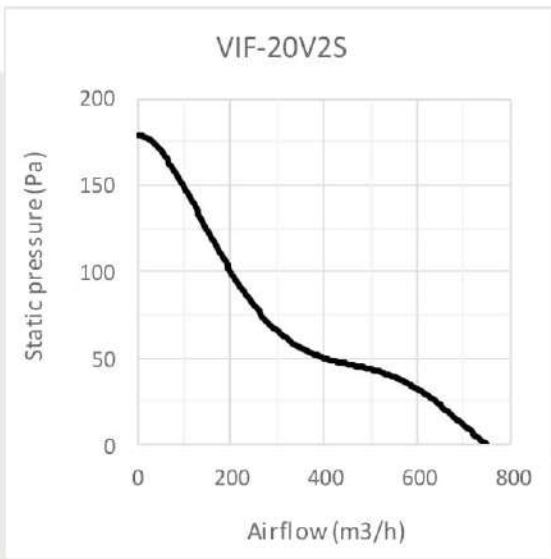


تمامی اعداد ارائه شده مربوط به حالت آزاد (free delivery) کارکرد فن هستند.

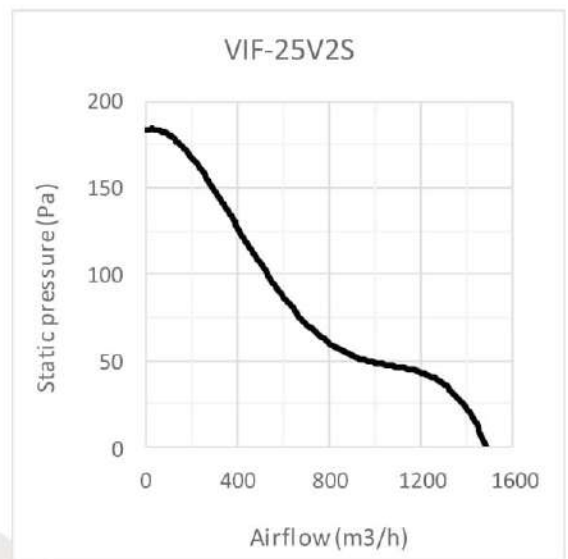
NO	Model	Fan Dia. (mm)	Voltage (V)	Current (A)	Power (W)	Speed (rpm)	Air Flow (m3/h)	IP	Weight (Kg)	Sound pressure level* (dBA)
1	VIF-20V2S	200	220	0.26	54	2700	750	54	2.2	56
2	VIF-25V2S	250	220	0.42	90	2600	1500	54	3.2	60
3	VIF-30V4S	300	220	0.38	73	1450	1350	54	3.6	50

*صدای محصول در فاصله معادل ۳ برابر قطر محصول (با حداقل فاصله 1.5 m) اندازه گیری شده است.

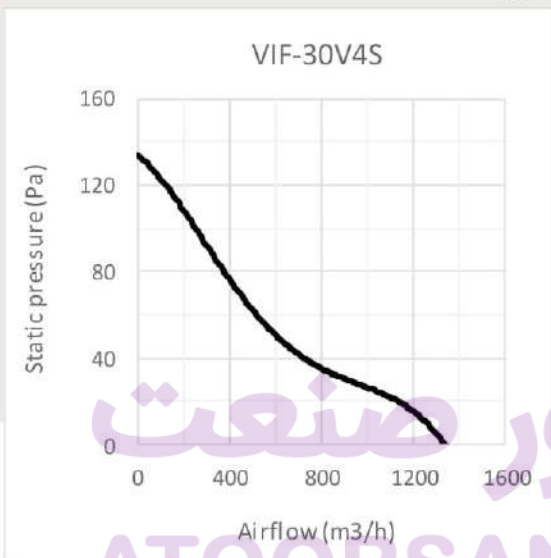




1

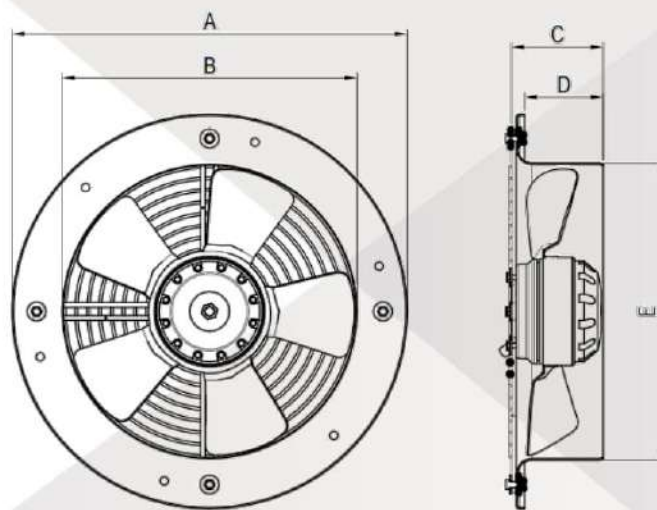


2



3

آتور صنعت
ATOORSANAT



Model	A	B	C	D	E
VIF-20	280	192	70	59	200
VIF-25	330	242	80	68	250
VIF-30	380	290	90	66	300

جدول ابعاد بر حسب میلیمتر ارائه شده است.

