

# NKV 10-15-20-32-45-65-95

## VERTICAL MULTISTAGE CENTRIFUGAL ELECTRIC PUMPS WITH COUPLING



### TECHNICAL DATA

**Operating range:**  
from 4 to 118 m<sup>3</sup>/h with head up to 319 meters.

**Pumped liquid:** clean, without solids or abrasives, non-viscous, non-aggressive, non-crystallized and chemically neutral, with properties similar to water.

**Liquid temperature range:** from -15°C to +120°C.

**Maximum ambient temperature:** +40°C.

**Maximum working pressure:** 25 bar (2500kPa) NKV 10-15-20-65-95  
32 bar (3200kPa) NKV 32-45

**Protection level:** IP 55.

**Insulation class:** F.

**Standard voltage:** single-phase 230/400 V / 50 Hz  
three-phase 400 V Δ / 50 Hz starting from 3.

**Installation:** fixed, vertical mounting.

**Special version on request:**  
other voltages and / or power supply frequencies.  
60 Hz version.

### APPLICATIONS

Vertical multistage centrifugal pump suitable for medium to large user water systems. Recommended for pressurisation units, boiler supply, hot water and cooling water circulation, fire fighting and washing systems, drinking water supply and filling of pressure vessels, sprinkler and watering systems and water purification systems.

### PUMP FEATURES

#### NKV 10-15-20

All the parts in contact with liquid are made of stainless steel.

AISI 304 microcast stainless steel internal pump body, ULTEM diffusers, AISI 431 pump shaft, impellers and pump sleeve in stainless steel AISI 304. External pump body and support in cast iron with cataphoresis paint coating. The cartridge mechanical seal is made of silicon carbide/silicon carbide, maintenance-free, and can be dismantled without removing the motor starting from 5.5 kW. Rigid motor-pump coupling.

#### NKV 32-45-65-95

Impellers, diffusers and sleeve in AISI 304 stainless steel to ensure durability, high efficiency and performance. Pump shaft in stainless steel AISI 431. Pump body and seal holding disc in cast iron with cataphoresis paint coating. Carbon stage body bushing, to ensure durability in case of dry operation. Oversized ball bearings, fitted on the motor support to ensure duration and eliminate axial adjustments. PTFE WRAS approved floating wear ring for consistent performance. Silicon carbide / carbon mechanical seal that can be dismantled without removing the motor starting from 5.5 kW. Rigid motor-pump coupling. Special full stainless steel version on request.

### CONSTRUCTION FEATURES OF THE MOTOR

Closed with external ventilation cooling.

Rotor running on permanently lubricated ball bearings, oversized to ensure low noise and durability.

Motor protection is the responsibility of the user

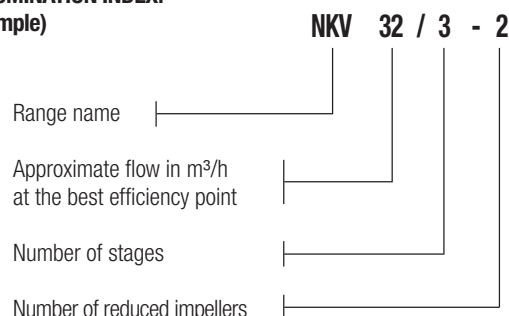
Manufactured according to CEI 2-3.

Motor frame: NKV 10 - 15 - 20 : B5 - V1

NKV 32 - 45 - 65 - 95: B14 for 4kW and B5 from 5,5kW included.

### DENOMINATION INDEX:

(Example)



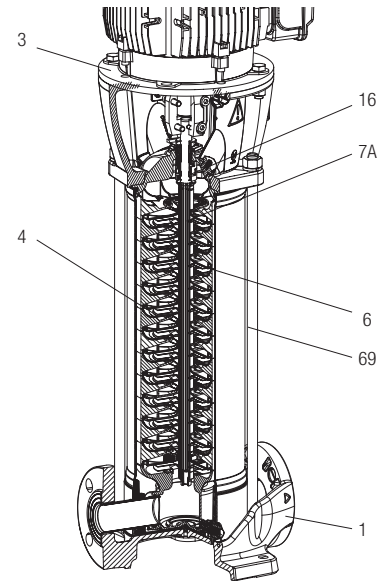
# NKV 10-15-20-32-45-65-95

VERTICAL MULTISTAGE CENTRIFUGAL ELECTRIC PUMPS WITH COUPLING

## MATERIALS NKV 10-15-20

N°	PARTS	MATERIALS *
1	EXTERNAL PUMP BODY	CAST IRON WITH CATAPHORESIS
	INTERNAL PUMP BODY*	STAINLESS STEEL AISI 304
3	SUPPORT	CAST IRON WITH CATAPHORESIS
4	IMPELLER*	STAINLESS STEEL AISI 304
6	DIFUSSER*	TECHNOPOLYMER "ULTEM"
7A	PUMP SHAFT*	STAINLESS STEEL AISI 431
16	MECHANICAL SEAL*	CARTRIDGE SiC/SiC/EPDM
69	EXTERNAL CASING*	STAINLESS STEEL AISI 304

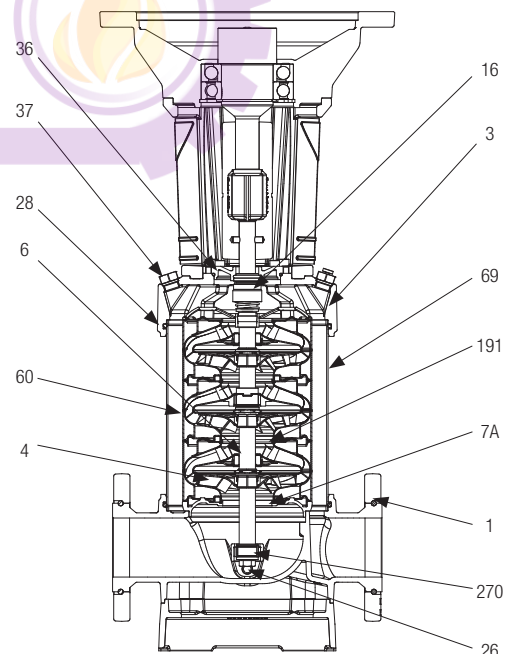
\* In contact with the liquid.



## MATERIALS NKV 32-45-65-95

N°	PARTS	MATERIALS *
1	PUMP BODY	CAST IRON WITH CATAPHORESIS
3	FLANGE	CAST IRON WITH CATAPHORESIS
4	IMPELLER	STAINLESS STEEL AISI 304
6	STAGE BODY AND DIFUSSER	STAINLESS STEEL AISI 304
7A	PUMP SHAFT	STAINLESS STEEL AISI 431
16	MECHANICAL SEAL	SiC, CARBON, EPDM
26	DARIN PLUG	STAINLESS STEEL AISI 304
28	O-RING	EPDM
36	SEAL DISK	STAINLESS STEEL AISI 316
37	LOADING CAP	STAINLESS STEEL AISI 304
60	INTERMEDIATE BEARING	GRAPHITE
69	EXTERNAL CASING	STAINLESS STEEL AISI 304
191	FLOATING ADJUSTMENT RING	PTFE
270	GUIDE BUSHING	TUNGSTEN CARBIDE

\* In contact with the liquid.



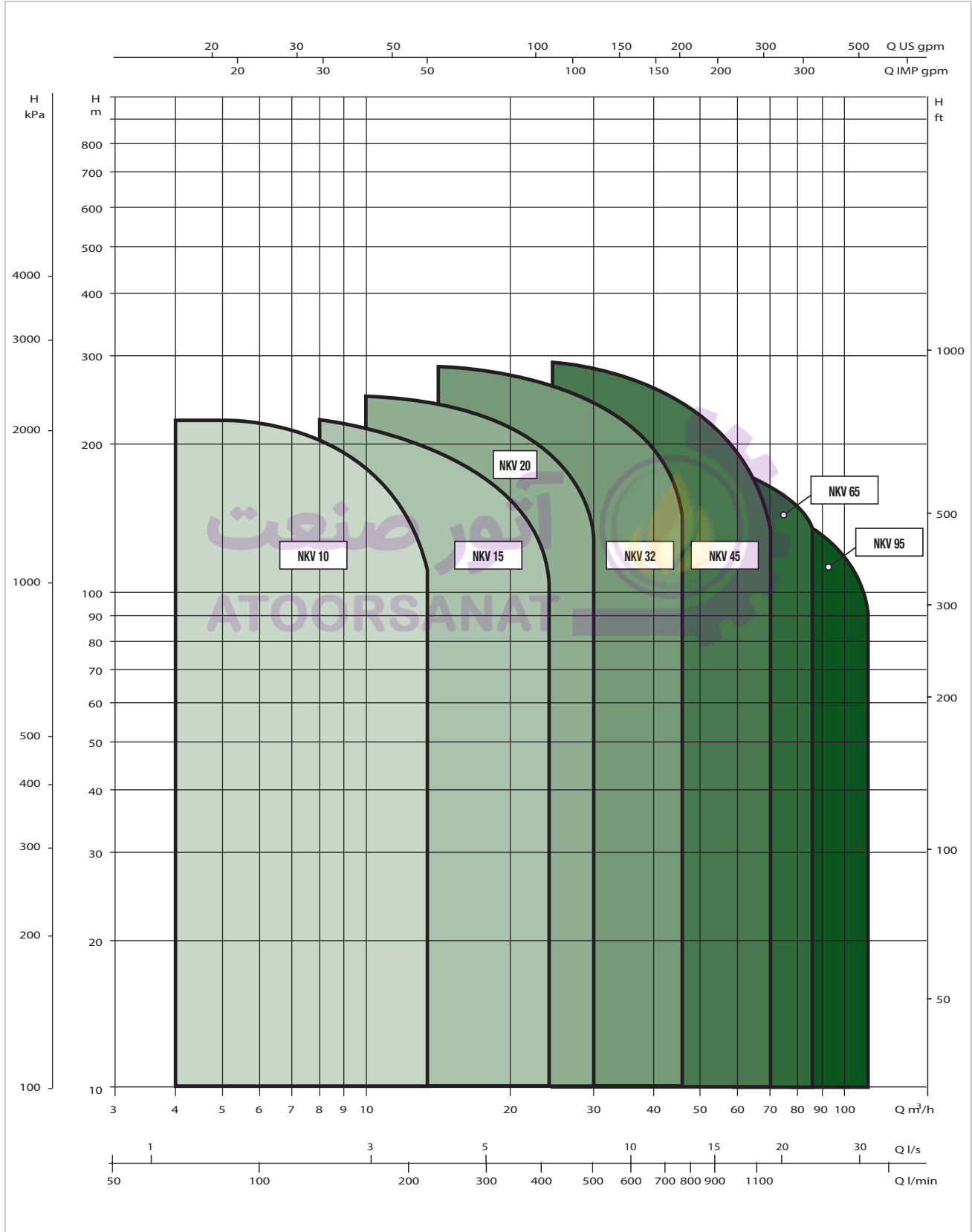
# NKV RANGE

## VERTICAL MULTISTAGE CENTRIFUGAL ELECTRIC PUMPS WITH COUPLING

### PERFORMANCE RANGE

The performance curves are based on the kinematic viscosity values = 1 mm<sup>2</sup>/s and density equal to 1000 kg/m<sup>3</sup>. Curve tolerance according to ISO 9906.

### GRAPHIC SELECTION TABLE



# NKV 10-15-20-32-45-65-95

## VERTICAL MULTISTAGE CENTRIFUGAL ELECTRIC PUMPS WITH COUPLING

### SELECTION TABLE - NKV 10

MODEL	Q=m³/h	0	4	8	10	12
	Q=l/min	0	66	132	167	200
NKV 10/2 T	H (m)	20,2	20	18,3	15,8	12,5
NKV 10/3 T		30,3	31	27,5	23,6	18,8
NKV 10/4 T		40,4	41	36,7	31,5	25,1
NKV 10/5 T		50,5	51	45,8	39,4	31,3
NKV 10/6 T		60,5	61	55,0	47,3	37,6
NKV 10/7 T		70,6	72	64,2	55,1	43,8
NKV 10/8 T		80,7	82	73,3	63,0	50,1
NKV 10/9 T		90,8	92	82,5	70,9	56,4
NKV 10/10 T		100,9	102	91,7	78,8	62,6
NKV 10/12 T		121,1	123	110,0	94,5	75,2
NKV 10/14 T		141,3	143	128,3	110,3	87,7
NKV 10/16 T		161,5	164	146,7	126,0	100,2
NKV 10/18 T		181,6	184	165,0	141,8	112,7
NKV 10/20 T		201,8	205	183,3	157,5	125,3
NKV 10/22 T		222	225	202	173,3	137,8

### SELECTION TABLE - NKV 15

MODEL	Q=m³/h	0	4	8	10	12	14	16	18	20	22	24
	Q=l/min	0	66	132	167	200	233	264	300	334	367	400
NKV 15/2 T	H (m)	27,2	26,7	26	26,1	25,5	24,5	23,2	21,6	19,8	17,4	14,6
NKV 15/3 T		40,8	40,0	40	39,1	38,3	36,8	34,8	32,5	29,7	26,1	21,9
NKV 15/4 T		54,4	53,4	53	52,1	51,0	49,0	46,4	43,3	39,6	34,8	29,2
NKV 15/5 T		68,0	66,7	66	65,2	63,8	61,3	58,1	54,1	49,5	43,5	36,5
NKV 15/6 T		81,6	80,1	79	78,2	76,5	73,6	69,7	64,9	59,4	52,2	43,8
NKV 15/7 T		95,2	93,4	92	91,2	89,3	85,8	81,3	75,8	69,3	60,9	51,1
NKV 15/8 T		108,8	106,8	106	104,3	102,0	98,1	92,9	86,6	79,2	69,6	58,4
NKV 15/9 T		122,4	120,1	119	117,3	114,8	110,3	104,5	97,4	89,1	78,4	65,7
NKV 15/10 T		136,0	133,5	132	130,4	127,5	122,6	116,1	108,2	99,0	87,1	73,0
NKV 15/12 T		163,2	160,2	158	156,4	153,0	147,1	139,3	129,9	118,8	104,5	87,6
NKV 15/14 T		190,4	186,9	185	182,5	178,5	171,6	162,6	151,5	138,6	121,9	102,2
NKV 15/16 T		217,6	213,6	211	208,6	204,0	196,1	185,8	173,2	158,4	139,3	116,8
NKV 15/17 T		231,2	226,9	225	221,6	216,75	208,4	197,4	184	168,3	148	124,1

### SELECTION TABLE - NKV 20

MODEL	Q=m³/h	0	4	8	10	12	14	16	18	20	22	24	26	29
	Q=l/min	0	66	132	167	200	233	264	300	334	367	400	433	483
NKV 20/2 T	H (m)	29,3	28,8	28,8	28,6	28	27,6	26,9	25,9	24,6	22,9	21,2	19,1	15,8
NKV 20/3 T		43,9	43,2	43,1	42,9	42	41,5	40,4	38,8	36,9	34,4	31,8	28,7	23,6
NKV 20/4 T		58,6	57,6	57,5	57,2	56	55,3	53,8	51,8	49,2	45,9	42,4	38,2	31,5
NKV 20/5 T		73,2	71,9	71,9	71,5	71	69,1	67,3	64,7	61,5	57,4	52,9	47,8	39,4
NKV 20/6 T		87,9	86,3	86,3	85,8	85	82,9	80,7	77,7	73,8	68,8	63,5	57,4	47,3
NKV 20/7 T		102,5	100,7	100,6	100,1	99	96,8	94,2	90,6	86,1	80,3	74,1	66,9	55,2
NKV 20/8 T		117,2	115,1	115,0	114,4	113	110,6	107,6	103,6	98,4	91,8	84,7	76,5	63,1
NKV 20/9 T		131,8	129,5	129,4	128,8	127	124,4	121,1	116,5	110,8	103,2	95,3	86,0	70,9
NKV 20/10 T		146,5	143,9	143,8	143,1	141	138,2	134,5	129,5	123,1	114,7	105,9	95,6	78,8
NKV 20/12 T		175,8	172,7	172,5	171,7	169	165,9	161,4	155,4	147,7	137,6	127,1	114,7	94,6
NKV 20/14 T		205,1	201,4	201,3	200,3	198	193,5	188,3	181,3	172,3	160,6	148,2	133,8	110,4
NKV 20/16 T		234,4	230,2	230,0	228,9	226	221,2	215,2	207,2	196,9	183,5	169,4	152,9	126,1
NKV 20/17 T		249	244,6	244,4	243,2	240	235	228,7	220,1	209,2	195	180	162,5	134

# NKV 10-15-20-32-45-65-95

## VERTICAL MULTISTAGE CENTRIFUGAL ELECTRIC PUMPS WITH COUPLING

### SELECTION TABLE - NKV 32

MODEL	Q=m³/h	0	15	18	22	25	30	35	40	45
	Q=l/min	0	250	300	367	417	500	583	667	750
NKV 32/2-2 T	H (m)	36	33,5	32,5	30,5	29,5	26,5	22,5	18	12,5
NKV 32/2 T		48,5	43,5	42,5	41	39,5	36,5	33,5	29	23,5
NKV 32/3-2 T		60	54,5	53	50,5	48	44	38	31,5	23,5
NKV 32/3 T		73	65	63,5	61	59	55	50	43,5	35,5
NKV 32/4-2 T		84,5	76,5	74	70,5	68	62	55	46	35
NKV 32/4 T		98	88	86	83	80,5	75	69	60	49,5
NKV 32/5-2 T		109,5	99,5	97	93	89,5	83	74	63	49,5
NKV 32/5 T		122,5	109,5	107	103,5	100	93,5	85,5	75	61,5
NKV 32/6-2 T		134	121,5	118,5	113,5	109,5	101,5	91	78	61,5
NKV 32/6 T		146,5	131	128	123,5	119,5	111,5	102	89	73
NKV 32/7-2 T		158	142,5	139	133,5	128,5	119	107	91,5	72,5
NKV 32/7 T		171	152,5	149	144	139,5	130	119	103,5	85
NKV 32/8-2 T		182,5	164,5	160	154	148,5	137,5	124	106	84,5
NKV 32/8 T		194,5	174	169,5	164	158,5	147,5	134,5	117	95,5
NKV 32/9-2 T		208,5	188,5	184	177	171	159	144	124,5	100,5
NKV 32/9 T		221	198	194	187,5	181,5	169,5	155,5	136	112
NKV 32/10-2 T		233	210	205	197,5	191	177,5	161	139	112
NKV 32/10 T		246,5	221,5	217	210	203,5	190,5	175	153,5	126,5
NKV 32/11-2 T		258	233,5	228,5	220,5	213	198,5	180,5	156,5	127
NKV 32/11 T		271	243,5	238	230,5	223,5	209	192	168	138,5
NKV 32/12-2 T	282,5	255,5	249,5	241	233	217	197,5	171	139	
NKV 32/12 T	295	265,5	259,5	251	243	227,5	208,5	182,5	150,5	
NKV 32/13-2 T	307	277,5	271	261,5	252,5	235,5	214	185,5	151	
NKV 32/13 T	319,5	287	280,5	271,5	263	246	225,5	197	162,5	

### SELECTION TABLE - NKV 45

MODEL	Q=m³/h	0	15	18	22	25	30	35	40	45	54	60	65	70
	Q=l/min	0	250	300	367	417	500	583	667	750	900	1000	1083	1166
NKV 45/2-2 T	H (m)	38,5	37,5	37	36,5	35,5	34,5	33	31	28,5	23	18,5	14,5	10
NKV 45/2 T		48,5	47,5	47	46	45,5	44	43	41,5	39	34	30,5	26,5	23
NKV 45/3-2 T		63	62	61,5	60,5	59,5	58	56	53,5	50	42	36	30	24
NKV 45/3 T		73,5	72	71	70	69	67	65,5	63	60	52,5	47	41	34
NKV 45/4-2 T		87,5	86	85	83,5	82	80	77,5	74	69,5	59,5	51	43	34
NKV 45/4 T		97,5	96	94,5	93	91,5	89	86,5	84	79,5	69,5	62	54,5	45
NKV 45/5-2 T		112	109,5	108,5	106,5	105	102	99	94,5	89	76,5	66	56	45
NKV 45/5 T		122	119,5	118	115,5	114	111	108	104,5	99	86,5	77	67,5	56
NKV 45/6-2 T		137,5	135	133,5	131	129	126	122	117,5	110,5	95,5	83,5	72	58
NKV 45/6 T		147,5	145	143,5	140,5	138,5	135	131,5	127	121	106	95	83,5	71
NKV 45/7-2 T		162,5	160	158	155,5	153	149,5	145	139,5	132	115	101	87,5	73
NKV 45/7 T		172,5	170	168	165	162,5	158,5	154,5	149,5	142,5	125,5	112	99	83
NKV 45/8-2 T		187	184	182	178,5	176	171,5	167	160,5	152	132	116,5	101	83
NKV 45/8 T		197	194	191,5	188	185,5	181	176,5	170,5	162,5	142,5	127,5	112,5	94
NKV 45/9-2 T		211,5	208	205,5	202	199	194	188,5	181,5	172	149,5	132	114,5	94
NKV 45/9 T		221,5	218	215,5	211,5	208	203	198	191,5	182	160	143	126	106
NKV 45/10-2 T		235,5	231,5	229	225	221,5	216	210	202	191,5	166,5	147	127,5	106
NKV 45/10 T		246	242	239	234	230,5	225	219	212	201,5	177	158	139	117
NKV 45/11-2 T		261	256,5	254	249	245,5	239,5	233	224,5	213	186	164,5	143,5	119
NKV 45/11 T		271	267	263,5	258,5	255	249	242,5	234,5	223,5	196,5	175,5	155	130
NKV 45/12-2 T	285,5	280,5	277,5	272,5	268,5	261,5	254,5	245,5	232,5	203	179,5	156,5	130	
NKV 45/12 T	295,5	290,5	287,5	282	277,5	271	264	255,5	243	213,5	191	168,5	142	
NKV 45/13-2 T	309,5	304,5	301	295,5	291	284	276	266	252,5	220,5	195	170	142	

# NKV 10-15-20-32-45-65-95

## VERTICAL MULTISTAGE CENTRIFUGAL ELECTRIC PUMPS WITH COUPLING

### SELECTION TABLE - NKV 65

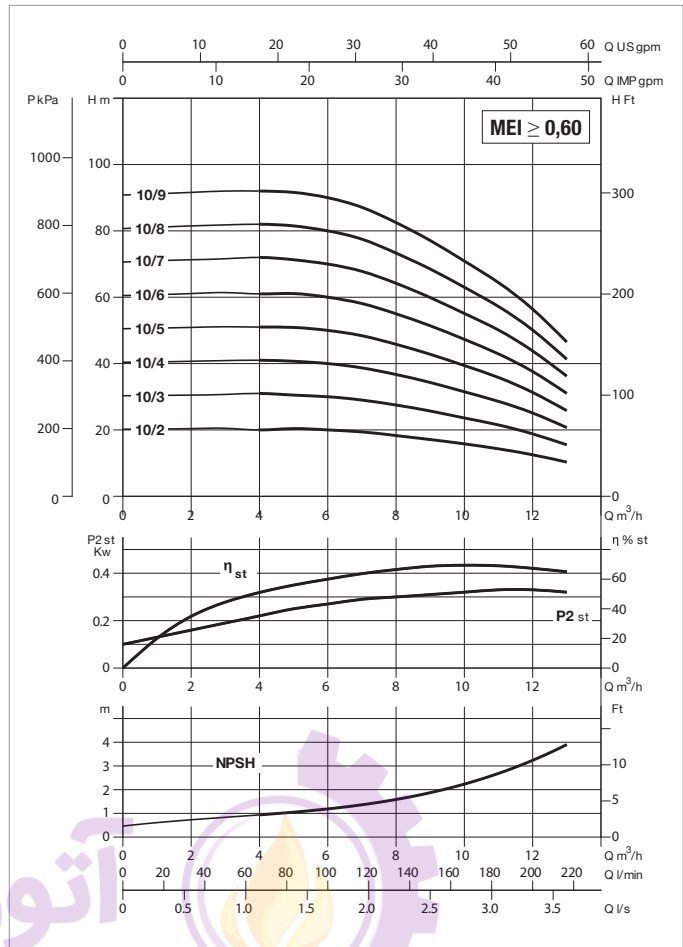
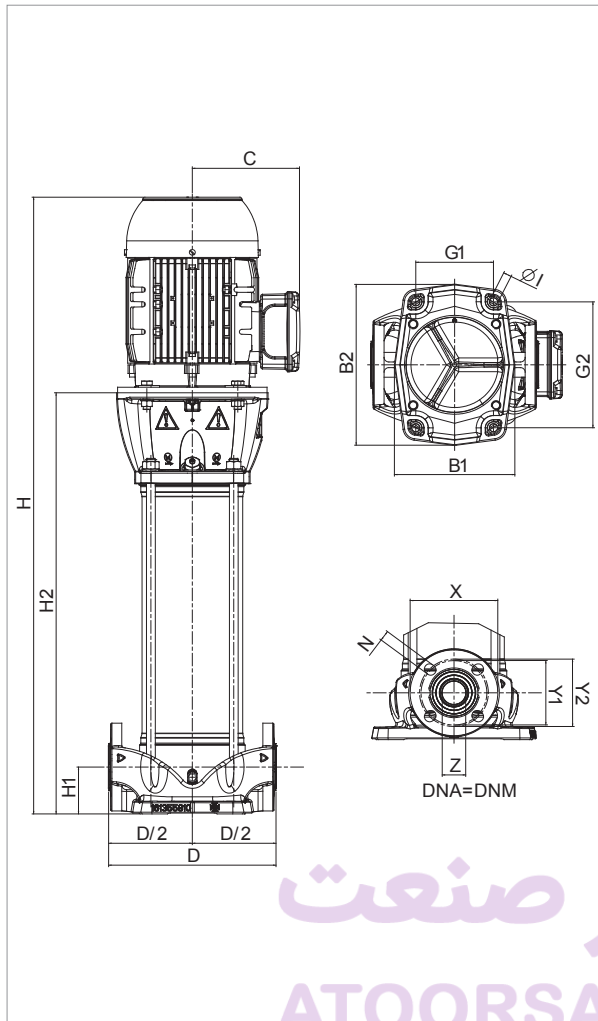
MODEL	Q=m <sup>3</sup> /h	0	30	36	42	45	54	60	72	78	85
	Q=l/min	0	500	600	700	750	900	1000	1200	1300	1417
NKV 65/2-2 T	H (m)	39	37,5	36,5	35,5	35	33	31	25	22	17,5
NKV 65/2 T		56,5	51	49,5	48,5	48	46	45	41	38,5	34,5
NKV 65/3-2 T		67,5	63,5	62	60,5	59,5	56,5	54	46,5	42	35,5
NKV 65/3 T		84,5	76	74	72,5	71,5	69	67	61,5	57,5	51,5
NKV 65/4-2 T		95,5	88,5	86	84	83	79	75,5	66	60,5	52
NKV 65/4 T		113,5	102,5	100	97,5	96,5	92,5	90,5	83	78	70
NKV 65/5-2 T		125	116	113	110,5	109	104,5	101	90	83	72,5
NKV 65/5 T		142	129	125,5	122,5	121	116,5	114	105	98,5	88,5
NKV 65/6-2 T		153	141,5	137,5	134,5	133	127,5	123	110	102	89,5
NKV 65/6 T		170	154	150	147	145	139,5	136	125	117,5	105,5
NKV 65/7-2 T		181,5	166,5	162,5	158,5	156,5	150	145	130,5	120,5	106,5
NKV 65/7 T		199	180,5	175,5	172	169,5	163,5	159,5	147	138	124
NKV 65/8-2 T		210	193	188	184	181,5	174	168,5	152	141,5	125
NKV 65/8 T		227	206	200	196	193,5	186	181,5	167	157	141

### SELECTION TABLE - NKV 95

MODEL	Q=m <sup>3</sup> /h	0	45	54	60	72	78	85	96	108	118
	Q=l/min	0	750	900	1000	1200	1300	1417	1600	1800	1967
NKV 95/2-2 T	H (m)	44,5	43	42	41	38,5	36,5	34	28,5	21,5	15
NKV 95/2 T		62	55,5	53	51,5	49	47,5	45	41	35	28,5
NKV 95/3-2 T		75,5	70,5	68	66,5	62,5	59,5	56	48,5	38,5	28,5
NKV 95/3 T		93,5	84	80,5	78	74	72	69	62,5	53,5	44
NKV 95/4-2 T		108	100	97	94,5	89	85,5	81	71,5	59	46
NKV 95/4 T		125,5	112,5	108	105	99,5	96,5	92,5	84	72	60
NKV 95/5-2 T		139	127,5	123,5	120	113,5	109	103,5	92	76	60
NKV 95/5 T		156	140	134,5	130,5	123,5	120	114,5	104,5	89	74
NKV 95/6-2 T		170,5	156	150,5	146,5	138,5	134	127	113,5	94,5	75,5
NKV 95/6 T		188	169	161,5	157	149	144,5	138,5	126	108	89,5

# NKV 10 - VERTICAL AXIS MULTISTAGE CENTRIFUGAL ELECTRIC PUMPS FOR CIVIL AND INDUSTRIAL PRESSURIZATION UNITS

Liquid temperature range: da - 15°C a +120°C - Maximum working pressure: 25 bar (2500 kPa)



For hydraulic efficiency see pag. 291

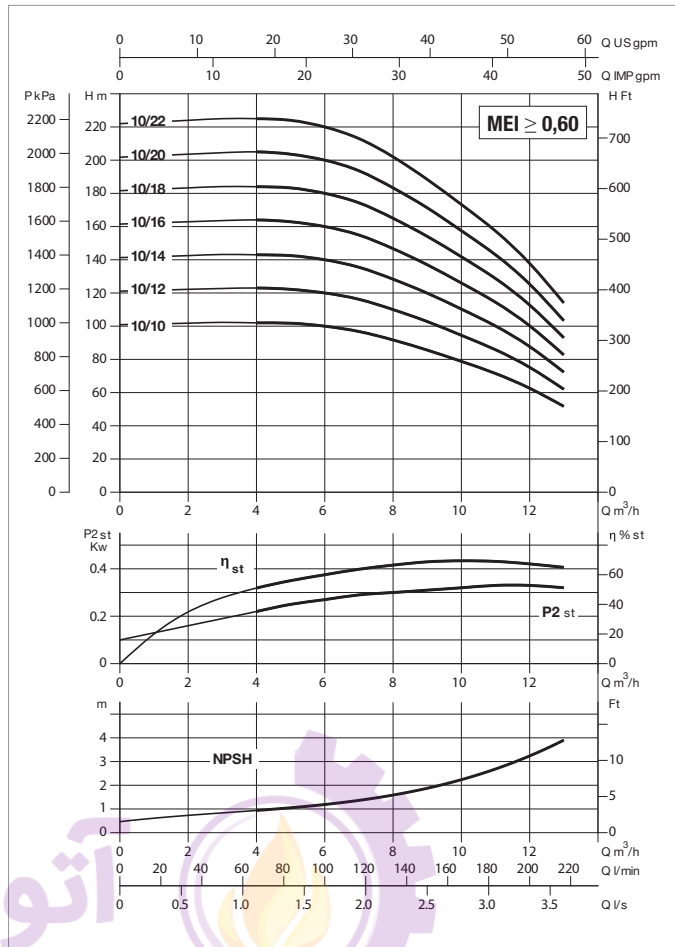
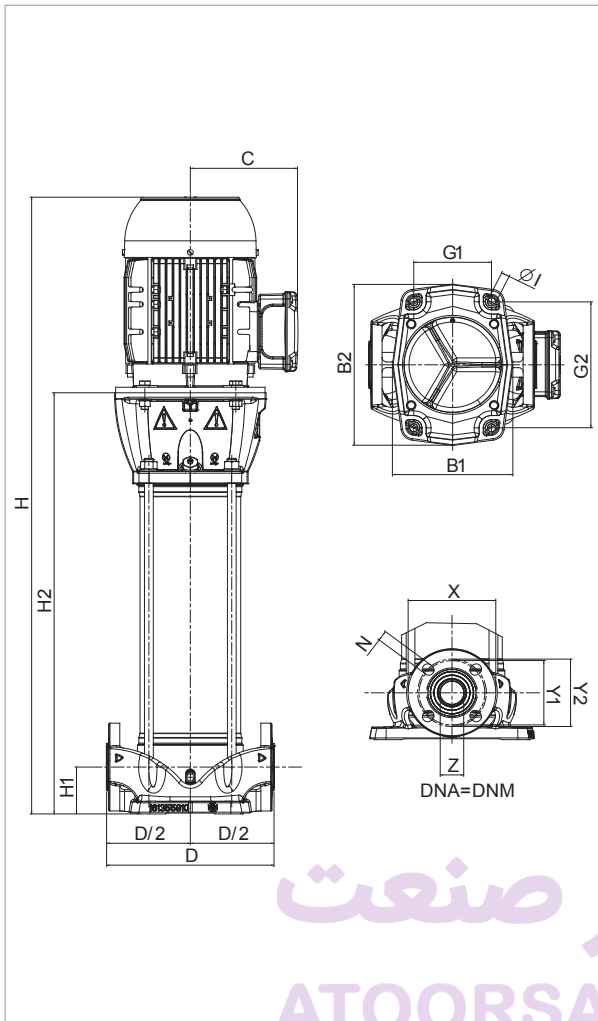
The performance curves are based on kinematic viscosity values = 1 mm<sup>2</sup>/s and density equivalent to 1000 kg/m<sup>3</sup>. Tolerance of curves to ISO 9906.

MODEL	VOLTAGE 50 Hz	P1 MAX kW	P2 NOMINAL		In A		MOTOR TYPE	Ist A		RPM
			kW	HP	IE2	IE3		IE2	IE3	
NKV 10/2 T	3 x 230 - 400 V ~	0,8	0,75	1,02	2,81/1,62	-	IE2	22,25/12,85	-	2880
NKV 10/3 T	3 x 230 - 400 V ~	1,2	1,10	1,496	4,07/2,36	-	IE2	32,23/18,69	-	2870
NKV 10/4 T	3 x 230 - 400 V ~	1,6	1,50	2,04	5,8/3,35	-	IE2	51,35/29,65	-	2880
NKV 10/5 T	3 x 230 - 400 V ~	2,0	2,2	2,992	8,23/4,75	-	IE2	68,37/39,47	-	2870
NKV 10/6 T	3 x 230 - 400 V ~	2,4	2,2	2,992	8,23/4,75	-	IE2	68,37/39,47	-	2870
NKV 10/7 T	3 x 400 V ~	2,7	3,0	4,08	5,85	-	IE2	52,24	-	2880
NKV 10/8 T	3 x 400 V ~	3,1	3,0	4,08	5,85	-	IE2	52,24	-	2880
NKV 10/9 T	3 x 400 V ~	3,4	3,0	4,08	5,85	-	IE2	52,24	-	2880

MODEL	STAGE N°	B1	B2	G1	G2	I	C		D	D/2	H		H1	H2	DNA = DNM (DN 40)					PACK. DIMENSIONS			VOL. mc	WEIGHT Kg	
							IE2	IE3			IE2	IE3			X	Y1	Y2	Z	N	L/A	L/B	H		IE2	IE3
NKV 10/2 T	2	201	274	130	215	13,5	145	-	280	140	611,4	-	80	356,4	150	110	115	40	17,5	800	400	400	0,128	43,41	-
NKV 10/3 T	3	201	274	130	215	13,5	145	-	280	140	644,4	-	80	389,4	150	110	115	40	17,5	800	400	400	0,128	44,94	-
NKV 10/4 T	4	201	274	130	215	13,5	155	-	280	140	692,4	-	80	422,4	150	110	115	40	17,5	800	400	400	0,128	49,81	-
NKV 10/5 T	5	201	274	130	215	13,5	155	-	280	140	750,4	-	80	455,4	150	110	115	40	17,5	800	400	400	0,128	54,62	-
NKV 10/6 T	6	201	274	130	215	13,5	155	-	280	140	783,4	-	80	488,4	150	110	115	40	17,5	800	400	400	0,128	55,46	-
NKV 10/7 T	7	201	274	130	215	13,5	180	-	280	140	863,4	-	80	538,4	150	110	115	40	17,5	960	400	370	0,142	65,54	-
NKV 10/8 T	8	201	274	130	215	13,5	180	-	280	140	896,4	-	80	571,4	150	110	115	40	17,5	960	400	370	0,142	66,36	-
NKV 10/9 T	9	201	274	130	215	13,5	180	-	280	140	929,4	-	80	604,4	150	110	115	40	17,5	960	400	370	0,142	67,25	-

# NKV 10 - VERTICAL AXIS MULTISTAGE CENTRIFUGAL ELECTRIC PUMPS FOR CIVIL AND INDUSTRIAL PRESSURIZATION UNITS

Liquid temperature range: da -15°C a +120°C - Maximum working pressure: 25 bar (2500 kPa)



For hydraulic efficiency see pag. 291  
The performance curves are based on kinematic viscosity values = 1 mm²/s and density equivalent to 1000 kg/m³. Tolerance of curves to ISO 9906.

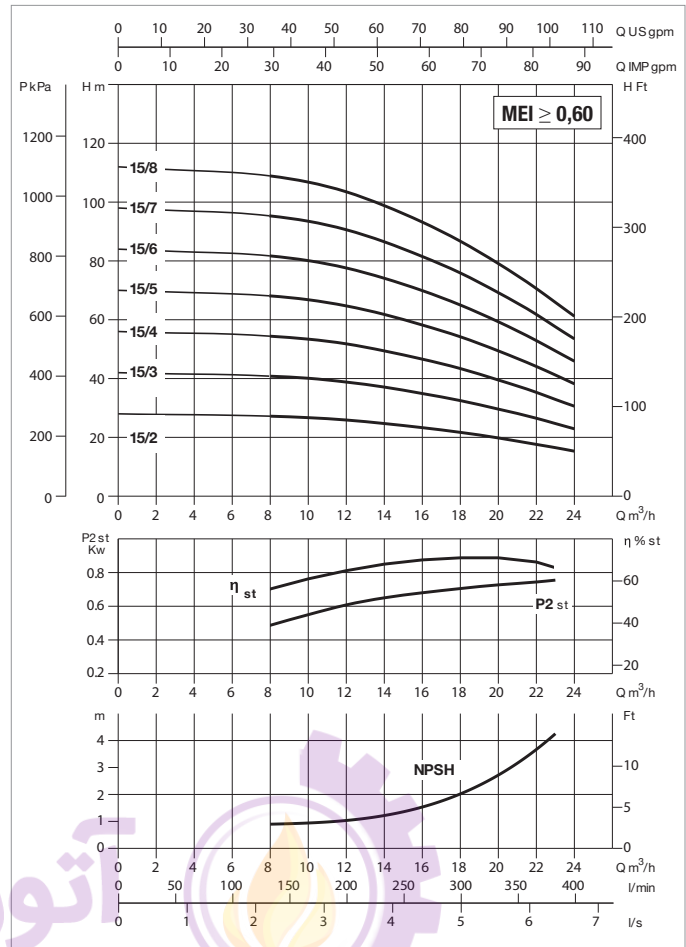
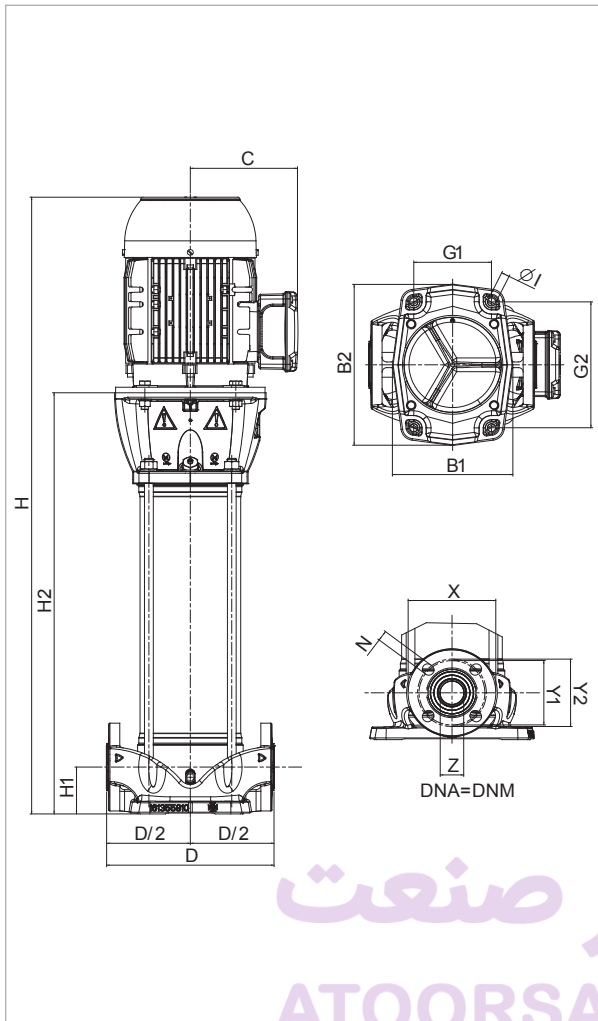
MODEL	VOLTAGE 50 Hz	P1 MAX kW	P2 NOMINAL		In A		MOTOR TYPE	Ist A		RPM
			KW	HP	IE2	IE3		IE2	IE3	
NKV 10/10 T	3 x 400 V ~	3,8	4,0	5,44	8,05	-	IE2	73,58	-	2910
NKV 10/12 T	3 x 400 V ~	4,5	4,0	5,44	8,05	-	IE2	73,58	-	2910
NKV 10/14 T	3 x 400 V ~	5,2	5,5	7,48	10,4	-	IE2	80,81	-	2910
NKV 10/16 T	3 x 400 V ~	6,0	5,5	7,48	10,4	-	IE2	80,81	-	2910
NKV 10/18 T	3 x 400 V ~	6,7	7,5	10,2	14,8	13,4	IE2 / IE3	106,68	114	2900
NKV 10/20 T	3 x 400 V ~	7,5	7,5	10,2	14,8	13,4	IE2 / IE3	106,68	114	2900
NKV 10/22 T	3 x 400 V ~	8,2	7,5	10,2	14,8	13,4	IE2 / IE3	106,68	114	2900

MODEL	STAGE N°	B1	B2	G1	G2	I	C		D	D/2	H		H1	H2	DNA = DNM (DN 40)					PACK. DIMENSIONS			VOL. mc	WEIGHT Kg	
							IE2	IE3			IE2	IE3			X	Y1	Y2	Z	N	L/A	L/B	H		IE2	IE3
NKV 10/10 T	10	201	274	130	215	13,5	190	-	280	140	977,4	-	80	637,4	150	110	115	40	17,5	1150	500	400	0,230	77,05	-
NKV 10/12 T	12	201	274	130	215	13,5	190	-	280	140	1043,4	-	80	703,4	150	110	115	40	17,5	1150	500	400	0,230	78,70	-
NKV 10/14 T	14	201	274	130	215	13,5	210	-	280	140	1238,8	-	80	848,8	150	110	115	40	17,5	1360	500	530	0,360	107,32	-
NKV 10/16 T	16	201	274	130	215	13,5	210	-	280	140	1304,8	-	80	914,8	150	110	115	40	17,5	1360	500	530	0,360	109	-
NKV 10/18 T	18	201	274	130	215	13,5	210	188	280	140	1370,8	1239,8	80	980,8	150	110	115	40	17,5	1650	500	580	0,479	116,66	116
NKV 10/20 T	20	201	274	130	215	13,5	210	188	280	140	1436,8	1305,8	80	1046,8	150	110	115	40	17,5	1650	500	580	0,479	118,34	98
NKV 10/22 T	22	201	274	130	215	13,5	210	188	280	140	1502,8	1371,8	80	1112,8	150	110	115	40	17,5	1650	500	580	0,479	120,02	108



# NKV 15 - VERTICAL AXIS MULTISTAGE CENTRIFUGAL ELECTRIC PUMPS FOR CIVIL AND INDUSTRIAL PRESSURIZATION UNITS

Liquid temperature range: from -15 °C to +120 °C - Maximum working pressure: 25 bar (2500 kPa)



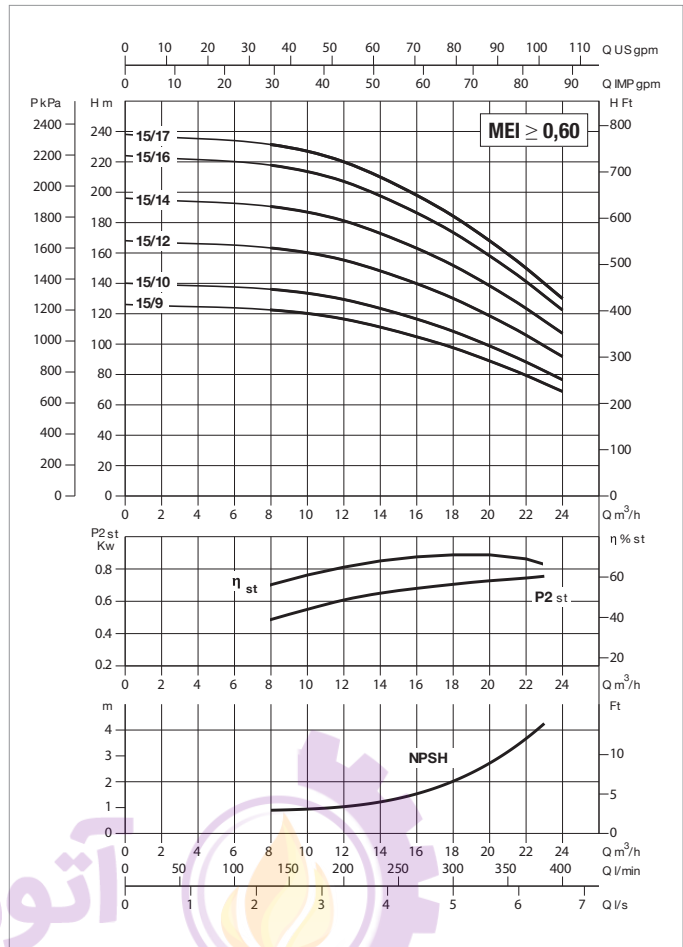
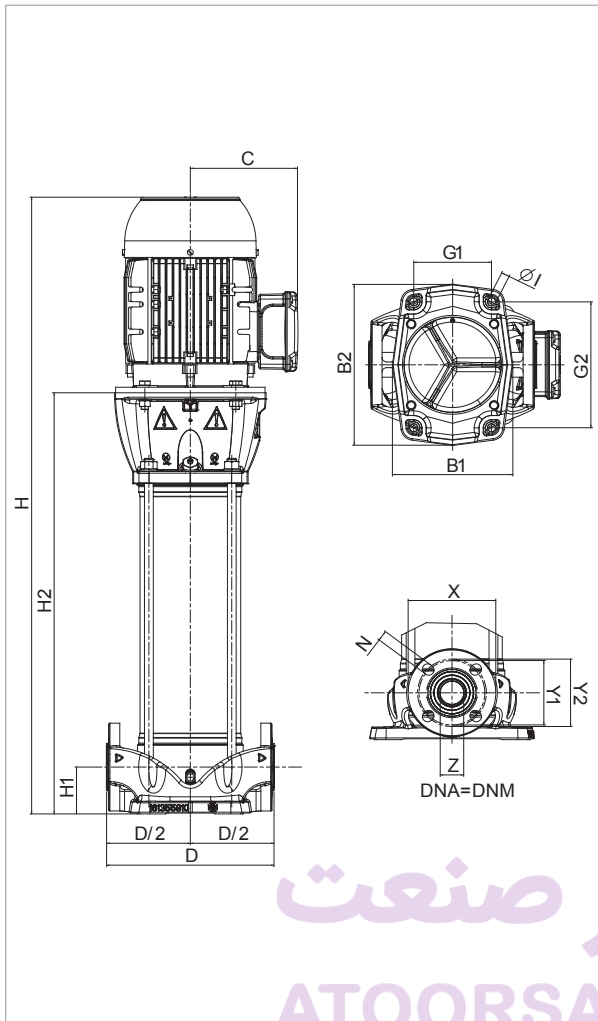
For hydraulic efficiency see pag. 291  
The performance curves are based on kinematic viscosity values = 1 mm²/s and density equivalent to 1000 kg/m³. Tolerance of curves to ISO 9906.

MODEL	VOLTAGE 50 Hz	P1 MAX kW	P2 NOMINAL		In A		MOTOR TYPE	Ist A		RPM
			kW	HP	IE2	IE3		IE2	IE3	
NKV 15/2 T	3 x 230 - 400 V ~	1,8	2,20	2,992	8,23/4,75	-	IE2	68,37/39,47	-	2870
NKV 15/3 T	3 x 400 V ~	2,6	3	4,08	5,85	-	IE2	52,24	-	2880
NKV 15/4 T	3 x 400 V ~	3,5	4	5,44	8,05	-	IE2	73,58	-	2910
NKV 15/5 T	3 x 400 V ~	4,4	4	5,44	8,05	-	IE2	73,58	-	2910
NKV 15/6 T	3 x 400 V ~	5,2	5,5	7,48	10,4	-	IE2	80,81	-	2910
NKV 15/7 T	3 x 400 V ~	6,0	5,5	7,48	10,4	-	IE2	80,81	-	2910
NKV 15/8 T	3 x 400 V ~	6,9	7,5	10,2	14,8	13,4	IE2 / IE3	106,68	114	2900

MODEL	STAGE N°	B1	B2	G1	G2	I	C		D	D/2	H		H1	H2	DNA = DNM (DN 50)				PACK. DIMENSIONS			VOL. mc	WEIGHT Kg	
							IE2	IE3			IE2	IE3			X	Y	Z	N	L/A	L/B	H		IE2	IE3
							NKV 15/2 T	2			201	274			130	215	13,5	155	-	300	150		651,4	-
NKV 15/3 T	3	201	274	130	215	13,5	180	-	300	150	731,4	-	90	406,4	165	125	67	18	800	400	400	0,128	64,67	-
NKV 15/4 T	4	201	274	130	215	13,5	190	-	300	150	779,4	-	90	439,4	165	125	67	18	800	400	400	0,128	74,93	-
NKV 15/5 T	5	201	274	130	215	13,5	190	-	300	150	812,4	-	90	472,4	165	125	67	18	960	400	370	0,142	76,19	-
NKV 15/6 T	6	201	274	130	215	13,5	210	-	300	150	974,8	-	90	584,8	165	125	67	18	1150	500	400	0,230	104,31	-
NKV 15/7 T	7	201	274	130	215	13,5	210	-	300	150	1007,8	-	90	617,8	165	125	67	18	1150	500	400	0,230	105,62	-
NKV 15/8 T	8	201	274	130	215	13,5	210	188	300	150	1040,8	1063,5	90	650,8	165	125	67	18	1360	500	400	0,230	112,83	106

# NKV 15 - VERTICAL AXIS MULTISTAGE CENTRIFUGAL ELECTRIC PUMPS FOR CIVIL AND INDUSTRIAL PRESSURIZATION UNITS

Liquid temperature range: da - 15°C TO +120°C - Maximum working pressure: 25 bar (2500 kPa)



For hydraulic efficiency see pag. 291

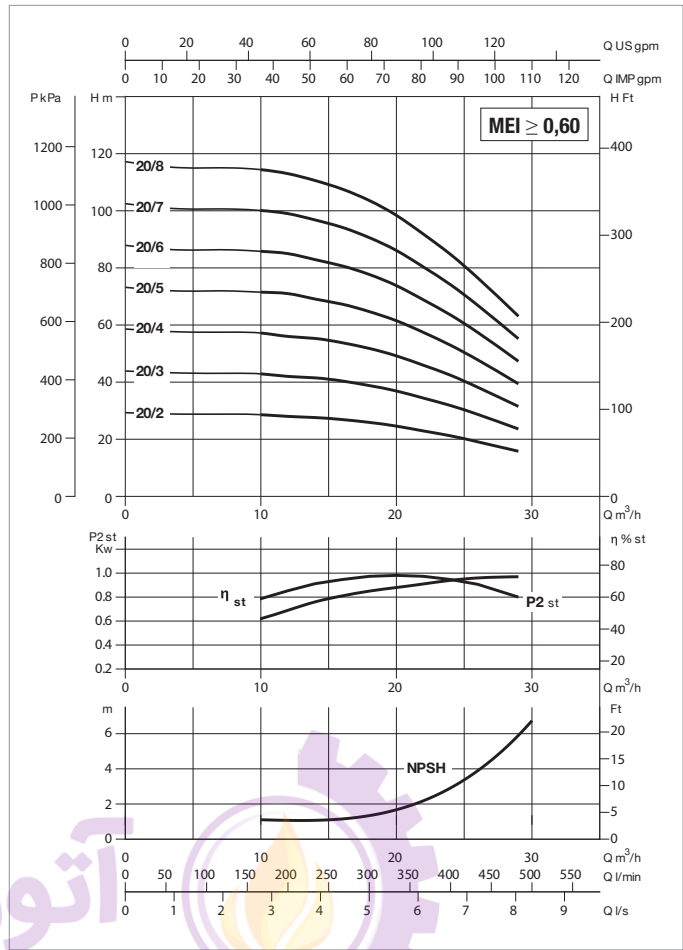
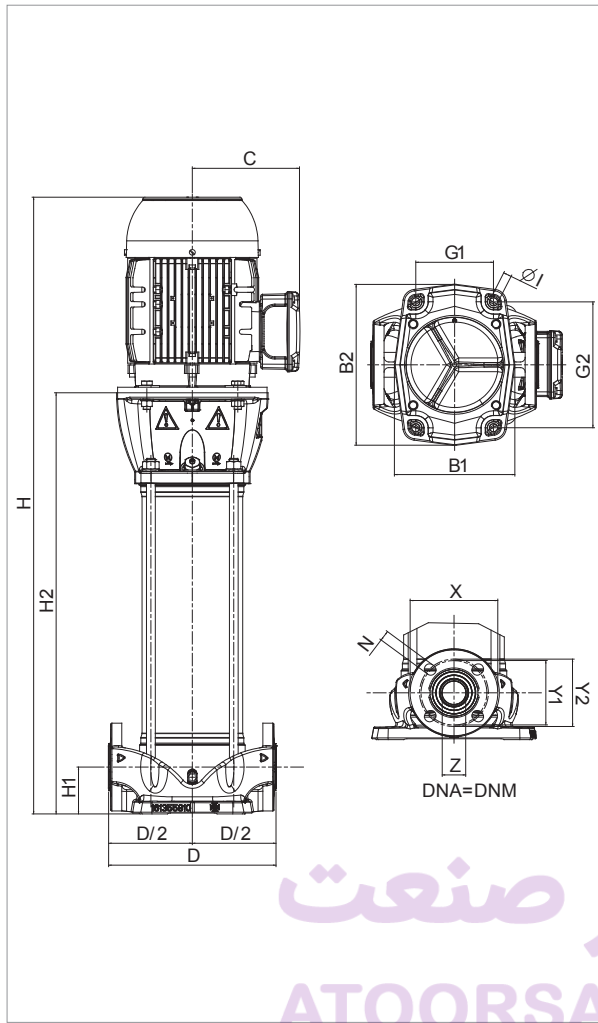
The performance curves are based on kinematic viscosity values = 1 mm²/s and density equivalent to 1000 kg/m³. Tolerance of curves to ISO 9906.

MODEL	VOLTAGE 50 Hz	P1 MAX kW	P2 NOMINAL		In A		MOTOR TYPE	Ist A		RPM
			kW	HP	IE2	IE3		IE2	IE3	
NKV 15/9 T	3 x 400 V ~	7,7	7,5	10,2	14,8	13,4	IE2 / IE3	106,68	114	2900
NKV 15/10 T	3 x 400 V ~	8,5	11	14,96	22,4	19,4	IE2 / IE3	126,05	147	2930
NKV 15/12 T	3 x 400 V ~	10,2	11	14,96	22,4	19,4	IE2 / IE3	126,05	147	2930
NKV 15/14 T	3 x 400 V ~	11,8	11	14,96	22,4	19,4	IE2 / IE3	126,05	147	2930
NKV 15/16 T	3 x 400 V ~	13,4	15	20,4	29,5	26,5	IE2 / IE3	189,81	204	2940
NKV 15/17 T	3 x 400 V ~	14,3	15	20,4	29,5	26,5	IE2 / IE3	189,81	204	2940

MODEL	STAGE N°	B1	B2	G1	G2	I	C		D	D/2	H		H1	H2	DNA = DNM (DN 50)				PACK. DIMENSIONS			VOL. mc	WEIGHT Kg	
							IE2	IE3			IE2	IE3			X	Y	Z	N	L/A	L/B	H		IE2	IE3
							NKV 15/9 T	9			201	274			130	215	13,5	210	188	300	150		1073,8	1113
NKV 15/10 T	10	201	274	130	215	13,5	255	242	300	150	1251	1297,5	90	746	165	125	67	18	1360	500	530	0,360	170,30	194
NKV 15/12 T	12	201	274	130	215	13,5	255	242	300	150	1317	1396,5	90	812	165	125	67	18	1360	500	530	0,360	172,77	185
NKV 15/14 T	14	201	274	130	215	13,5	255	242	300	150	1383	1495,5	90	878	165	125	67	18	1650	500	580	0,479	175,31	195
NKV 15/16 T	16	201	274	130	215	13,5	255	242	300	150	1449	1594,5	90	944	165	125	67	18	1650	500	580	0,479	185,78	162
NKV 15/17 T	17	201	274	130	215	13,5	255	242	300	150	1762,5	1644	90	1257,5	165	125	67	18	1850	500	580	0,537	187,02	193

# NKV 20 - VERTICAL AXIS MULTISTAGE CENTRIFUGAL ELECTRIC PUMPS FOR CIVIL AND INDUSTRIAL PRESSURIZATION UNITS

Liquid temperature range: from - 15 °C to +120 °C - Maximum working pressure: 25 bar (2500 kPa)



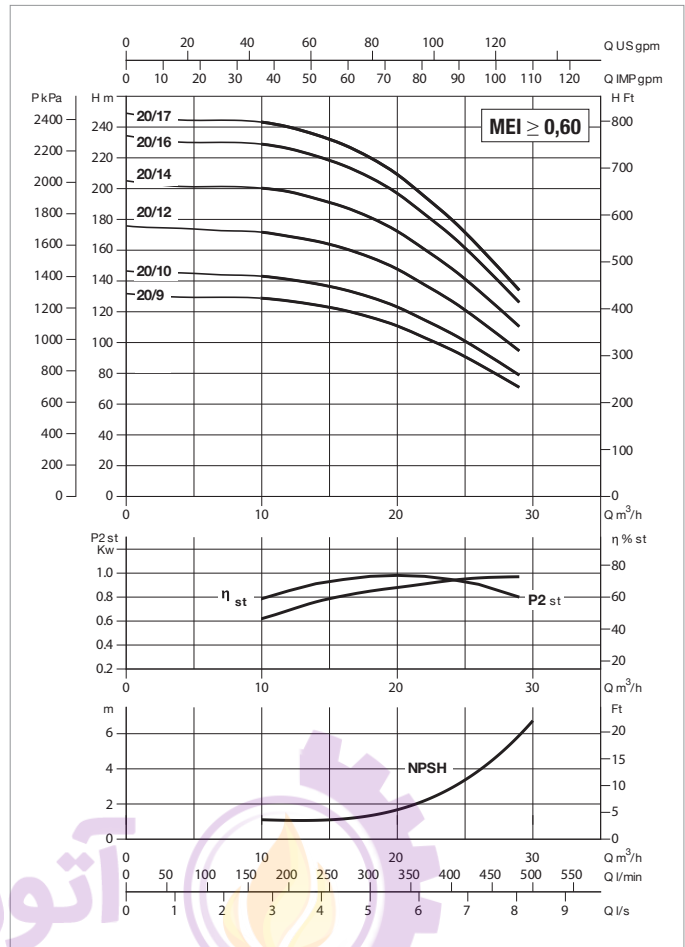
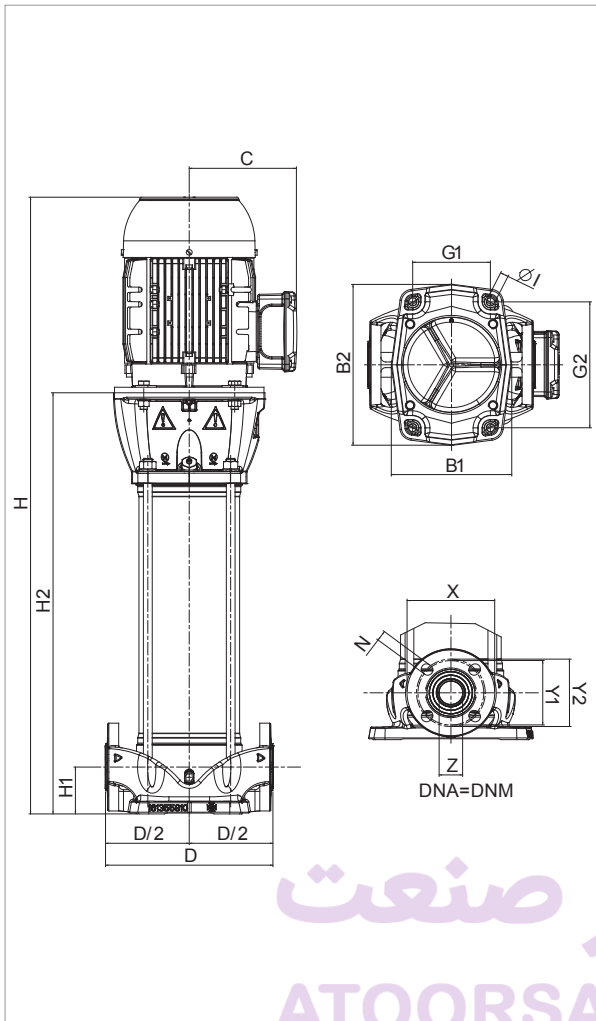
For hydraulic efficiency see pag. 291  
The performance curves are based on kinematic viscosity values = 1 mm<sup>2</sup>/s and density equivalent to 1000 kg/m<sup>3</sup>. Tolerance of curves to ISO 9906.

MODEL	VOLTAGE 50 Hz	P1 MAX kW	P2 NOMINAL		In A		MOTOR TYPE	Ist A		RPM
			kW	HP	IE2	IE3		IE2	IE3	
NKV 20/2 T	3 x 230 - 400 V ~	2,3	2,2	2,99	8,23/4,75	-	IE2	68,37/39,47	-	2870
NKV 20/3 T	3 x 400 V ~	3,4	4	5,44	8,05	-	IE2	73,58	-	2910
NKV 20/4 T	3 x 400 V ~	4,4	5,5	7,48	10,4	-	IE2	80,81	-	2910
NKV 20/5 T	3 x 400 V ~	5,5	5,5	7,48	10,4	-	IE2	80,81	-	2910
NKV 20/6 T	3 x 400 V ~	6,7	7,5	10,2	14,8	13,4	IE2 / IE3	106,68	114	2900
NKV 20/7 T	3 x 400 V ~	7,8	7,5	10,2	14,8	13,4	IE2 / IE3	106,68	114	2900
NKV 20/8 T	3 x 400 V ~	8,7	11	14,96	22,4	19,4	IE2 / IE3	126,05	147	2930

MODEL	STAGE N°	B1	B2	G1	G2	I	C		D	D/2	H		H1	H2	DNA = DNM (DN 50)				PACK. DIMENSIONS			VOL. mc	WEIGHT Kg	
							IE2	IE3			IE2	IE3			X	Y	Z	N	L/A	L/B	H		IE2	IE3
NKV 20/2 T	2	201	274	130	215	13,5	155	-	300	150	651,4	-	90	356,4	165	125	67	18	800	400	400	0,128	45	-
NKV 20/3 T	3	201	274	130	215	13,5	190	-	300	150	746,4	-	90	406,4	165	125	67	18	800	400	400	0,128	60	-
NKV 20/4 T	4	201	274	130	215	13,5	210	-	300	150	908,8	-	90	518,8	165	125	67	18	960	400	370	0,142	74	-
NKV 20/5 T	5	201	274	130	215	13,5	210	-	300	150	941,8	-	90	551,8	165	125	67	18	960	400	370	0,142	76	-
NKV 20/6 T	6	201	274	130	215	13,5	210	188	300	150	974,8	964,5	90	584,8	165	125	67	18	1150	500	400	0,230	83	95
NKV 20/7 T	7	201	274	130	215	13,5	210	188	300	150	1007,8	1014	90	617,8	165	125	67	18	1150	500	400	0,230	84	103
NKV 20/8 T	8	201	274	130	215	13,5	255	242	300	150	1185	1198,5	90	680	165	125	67	18	1360	500	530	0,360	116	191

# NKV 20 - VERTICAL AXIS MULTISTAGE CENTRIFUGAL ELECTRIC PUMPS FOR CIVIL AND INDUSTRIAL PRESSURIZATION UNITS

Liquid temperature range: da - 15°C TO +120°C - Maximum working pressure: 25 bar (2500 kPa)



For hydraulic efficiency see pag. 291  
The performance curves are based on kinematic viscosity values = 1 mm<sup>2</sup>/s and density equivalent to 1000 kg/m<sup>3</sup>. Tolerance of curves to ISO 9906.

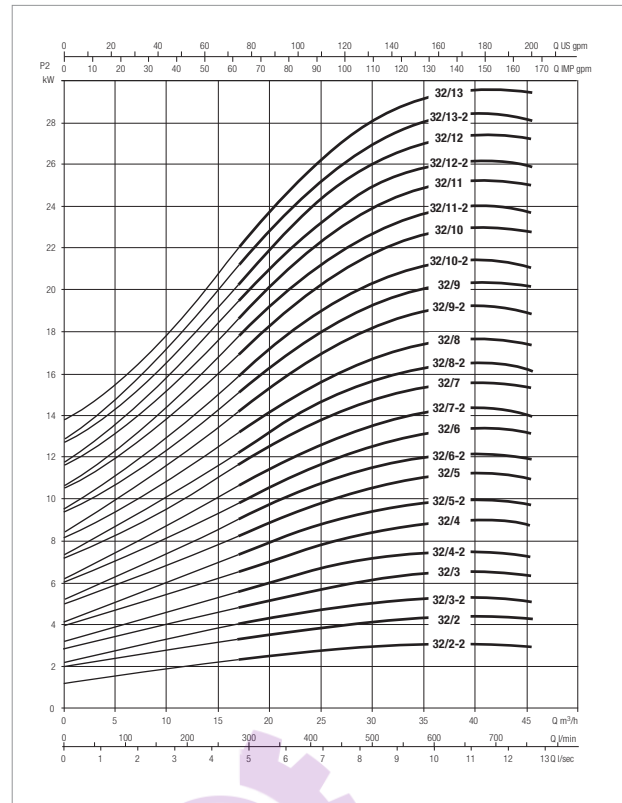
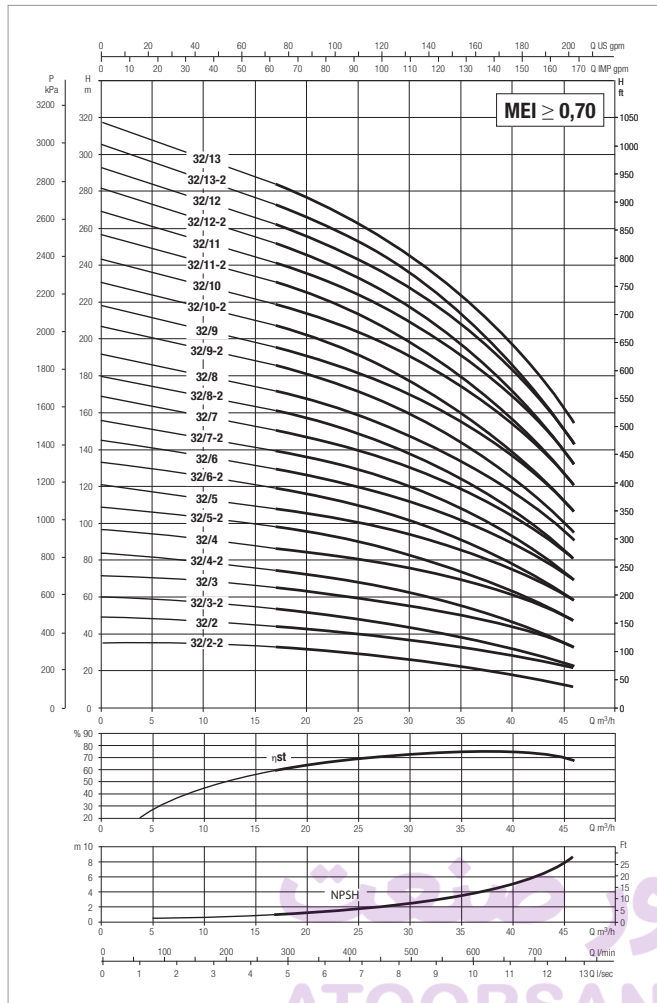
MODEL	VOLTAGE 50 Hz	P1 MAX kW	P2 NOMINAL		In A		MOTOR TYPE	Ist A		RPM
			kW	HP	IE2	IE3		IE2	IE3	
NKV 20/9 T	3 x 400 V ~	9,8	11	14,96	22,4	19,4	IE2 / IE3	126,05	147	2930
NKV 20/10 T	3 x 400 V ~	10,9	11	14,96	22,4	19,4	IE2 / IE3	126,05	147	2930
NKV 20/12 T	3 x 400 V ~	13,0	15	20,4	29,5	26,5	IE2 / IE3	189,81	204	2940
NKV 20/14 T	3 x 400 V ~	15,2	15	20,4	29,5	26,5	IE2 / IE3	189,81	204	2940
NKV 20/16 T	3 x 400 V ~	17,1	18,5	25,16	35,5	32	IE2 / IE3	239,91	262	2940
NKV 20/17 T	3 x 400 V ~	18,2	18,5	25,16	35,5	32	IE2 / IE3	239,91	262	2940

MODEL	STAGE N°	B1	B2	G1	G2	I	C		D	D/2	H		H1	H2	DNA = DNM (DN 50)				PACK. DIMENSIONS			VOL. mc	WEIGHT Kg	
							IE2	IE3			IE2	IE3			X	Y	Z	N	L/A	L/B	H		IE2	IE3
NKV 20/9 T	9	201	274	130	215	13,5	255	242	300	150	1218	1248	90	713	165	125	67	18	1360	500	530	0,360	117	137
NKV 20/10 T	10	201	274	130	215	13,5	255	242	300	150	1251	1297,5	90	746	165	125	67	18	1360	500	530	0,360	128	177
NKV 20/12 T	12	201	274	130	215	13,5	255	242	300	150	1317	1396,5	90	812	165	125	67	18	1360	500	530	0,360	141	187
NKV 20/14 T	14	201	274	130	215	13,5	255	242	300	150	1383	1495,5	90	878	165	125	67	18	1650	500	580	0,479	143	194
NKV 20/16 T	16	201	274	130	215	13,5	255	242	300	150	1504	1638,5	90	944	165	125	67	18	1850	500	580	0,479	161	185
NKV 20/17 T	17	201	274	130	215	13,5	255	242	300	150	1817,5	1688	90	1257,5	165	125	67	18	1850	500	580	0,537	162	220

# NKV 32 - VERTICAL AXIS MULTISTAGE CENTRIFUGAL ELECTRIC PUMPS FOR CIVIL AND INDUSTRIAL PRESSURIZATION UNITS

Liquid temperature range: da - 15°C to +120°C - Maximum working pressure: 32 bar (3200 kPa)

CENTRIFUGAL PUMPS



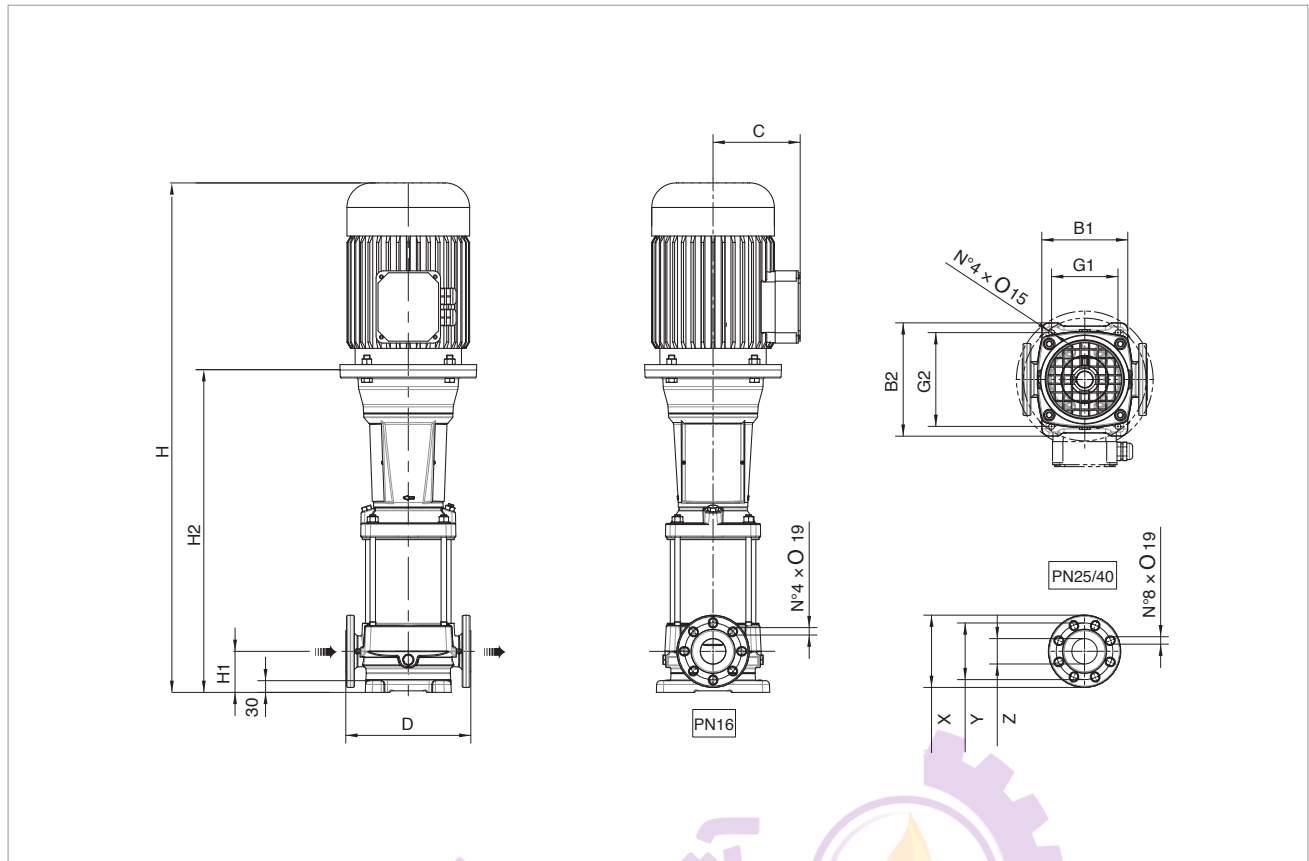
For hydraulic efficiency see pag. 291

The performance curves are based on kinematic viscosity values = 1 mm<sup>2</sup>/s and density equivalent to 1000 kg/m<sup>3</sup>. Tolerance of curves to ISO 9906.

MODEL	VOLTAGE 50 Hz	P2 NOMINAL		MOTOR TYPE	In A		Ist A		1/min	RPM	
		kW	HP		IE2	IE3	IE2	IE3		max	min
NKV 32/2-2 T	3 x 400 V Δ	4	5,5	MEC 112M	8,1	-	74	-	2910	2980	2910
NKV 32/2 T	3 x 400 V Δ	5,5	7,5	MEC 132S	10,4	-	81	-	2910	2980	2910
NKV 32/3-2 T	3 x 400 V Δ	5,5	7,5	MEC 132S	10,4	-	81	-	2910	2980	2910
NKV 32/3 T	3 x 400 V Δ	7,5	10	MEC 132S	14	13,4	107	114	2900	2980	2900
NKV 32/4-2 T	3 x 400 V Δ	7,5	10	MEC 132S	14	13,4	107	114	2900	2980	2900
NKV 32/4 T	3 x 400 V Δ	11	15	MEC 160M	20,2	19,4	126	147	2930	2980	2930
NKV 32/5-2 T	3 x 400 V Δ	11	15	MEC 160M	20,2	19,4	126	147	2930	2980	2930
NKV 32/5 T	3 x 400 V Δ	15	20	MEC 160M	27	26,5	190	204	2940	2980	2940
NKV 32/6-2 T	3 x 400 V Δ	15	20	MEC 160M	27	26,5	190	204	2940	2980	2940
NKV 32/6 T	3 x 400 V Δ	15	20	MEC 160M	27	26,5	190	204	2940	2980	2940
NKV 32/7-2 T	3 x 400 V Δ	15	20	MEC 160M	27	26,5	190	204	2940	2980	2940
NKV 32/7 T	3 x 400 V Δ	18,5	25	MEC 160L	33	32	240	262	2940	2990	2940
NKV 32/8-2 T	3 x 400 V Δ	18,5	25	MEC 160L	33	32	240	262	2940	2990	2940
NKV 32/8 T	3 x 400 V Δ	18,5	25	MEC 160L	33	32	240	262	2940	2990	2940
NKV 32/9-2 T	3 x 400 V Δ	22	30	MEC 180M	39,5	38	329	331	2960	2990	2960
NKV 32/9 T	3 x 400 V Δ	22	30	MEC 180M	39,5	38	329	331	2960	2990	2960
NKV 32/10-2 T	3 x 400 V Δ	22	30	MEC 180M	39,5	38	329	331	2960	2990	2960
NKV 32/10 T	3 x 400 V Δ	30	40	MEC 200L	52	52	405	468	2950	2990	2950
NKV 32/11-2 T	3 x 400 V Δ	30	40	MEC 200L	52	52	405	468	2950	2990	2950
NKV 32/11 T	3 x 400 V Δ	30	40	MEC 200L	52	52	405	468	2950	2990	2950
NKV 32/12-2 T	3 x 400 V Δ	30	40	MEC 200L	52	52	405	468	2950	2990	2950
NKV 32/12 T	3 x 400 V Δ	30	40	MEC 200L	52	52	405	468	2950	2990	2950
NKV 32/13-2 T	3 x 400 V Δ	30	40	MEC 200L	52	52	405	468	2950	2990	2950
NKV 32/13 T	3 x 400 V Δ	30	40	MEC 200L	52	52	405	468	2950	2990	2950

# NKV 32 - EVERTICAL AXIS MULTISTAGE CENTRIFUGAL ELECTRIC PUMPS FOR CIVIL AND INDUSTRIAL PRESSURIZATION UNITS

Liquid temperature range: da - 15°C to +120°C - Maximum working pressure: 32 bar (3200 kPa)



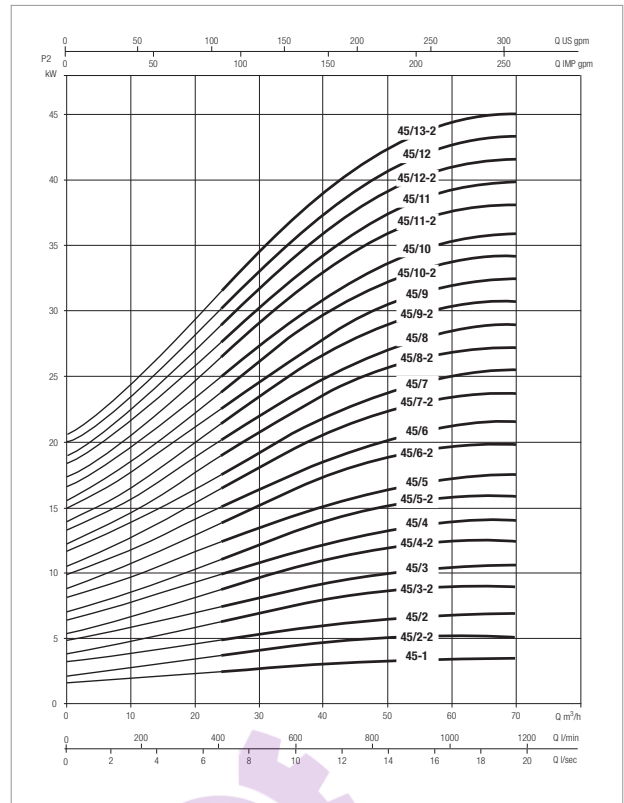
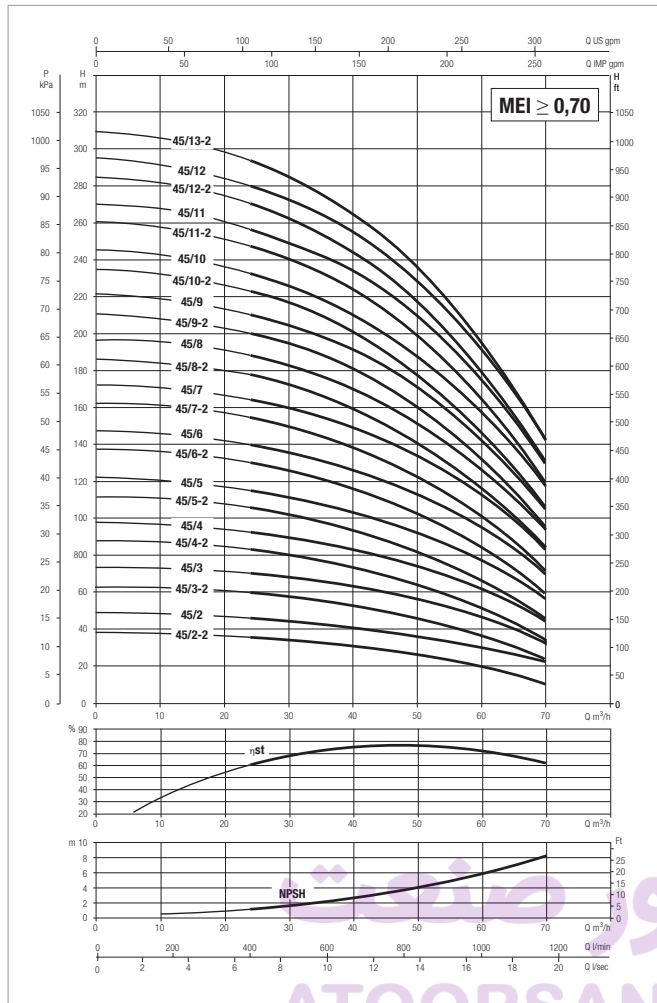
Version F: The pump is supplied without counter flanges (optional accessories, including joints and bolts).

MODEL	STAGE N°	B1	B2	G1	G2	C		D	H		H1	H2	DNA = DNM (DN 65)			WEIGHT Kg	
						IE2	IE3		IE2	IE3			X	Y	Z	IE2	IE3
NKV 32/2-2 T	2	220	290	170	240	145	-	320	887	-	105	537	185	145	65	93	-
NKV 32/2 T	2	220	290	170	240	161	-	320	1115	-	105	724	185	145	65	140	-
NKV 32/3-2 T	3	220	290	170	240	161	-	320	1196	-	105	806	185	145	65	144	-
NKV 32/3 T	3	220	290	170	240	161	188	320	1196	1243	105	806	185	145	65	151	125
NKV 32/4-2 T	4	220	290	170	240	161	188	320	1298	1325	105	888	185	145	65	158	132
NKV 32/4 T	4	220	290	170	240	198	242	320	1413	1345	105	908	185	145	65	206	203
NKV 32/5-2 T	5	220	290	170	240	198	242	320	1495	1427	105	990	185	145	65	210	207
NKV 32/5 T	5	220	290	170	240	198	242	320	1495	1495	105	990	185	145	65	224	214
NKV 32/6-2 T	6	220	290	170	240	198	242	320	1577	1577	105	1072	185	145	65	228	218
NKV 32/6 T	6	220	290	170	240	198	242	320	1577	1577	105	1072	185	145	65	228	218
NKV 32/7-2 T	7	220	290	170	240	198	242	320	1659	1659	105	1154	185	145	65	232	222
NKV 32/7 T	7	220	290	170	240	238	242	320	1714	1703	105	1154	185	145	65	253	243
NKV 32/8-2 T	8	220	290	170	240	238	242	320	1796	1785	105	1236	185	145	65	257	247
NKV 32/8 T	8	220	290	170	240	238	242	320	1796	1785	105	1236	185	145	65	257	247
NKV 32/9-2 T	9	220	290	170	240	238	260	320	1898	1898	105	1318	185	145	65	291	283
NKV 32/9 T	9	220	290	170	240	238	260	320	1898	1898	105	1318	185	145	65	291	283
NKV 32/10-2 T	10	220	290	170	240	238	260	320	1985	1980	105	1400	185	145	65	298	290
NKV 32/10 T	10	220	290	170	240	297	292	320	2065	2075	105	1405	185	145	65	357	363
NKV 32/11-2 T	11	220	290	170	240	297	292	320	2147	2157	105	1487	185	145	65	361	367
NKV 32/11 T	11	220	290	170	240	297	292	320	2147	2157	105	1487	185	145	65	361	367
NKV 32/12-2 T	12	220	290	170	240	297	292	320	2229	2239	105	1569	185	145	65	365	371
NKV 32/12 T	12	220	290	170	240	297	292	320	2229	2239	105	1569	185	145	65	365	371
NKV 32/13-2 T	13	220	290	170	240	297	292	320	2311	2321	105	1651	185	145	65	369	375
NKV 32/13 T	13	220	290	170	240	297	292	320	2311	2321	105	1651	185	145	65	369	375

# NKV 45 - VERTICAL AXIS MULTISTAGE CENTRIFUGAL ELECTRIC PUMPS FOR CIVIL AND INDUSTRIAL PRESSURIZATION UNITS

Liquid temperature range: da - 15°C to +120°C - Maximum working pressure: 32 bar (3200 kPa)

CENTRIFUGAL PUMPS



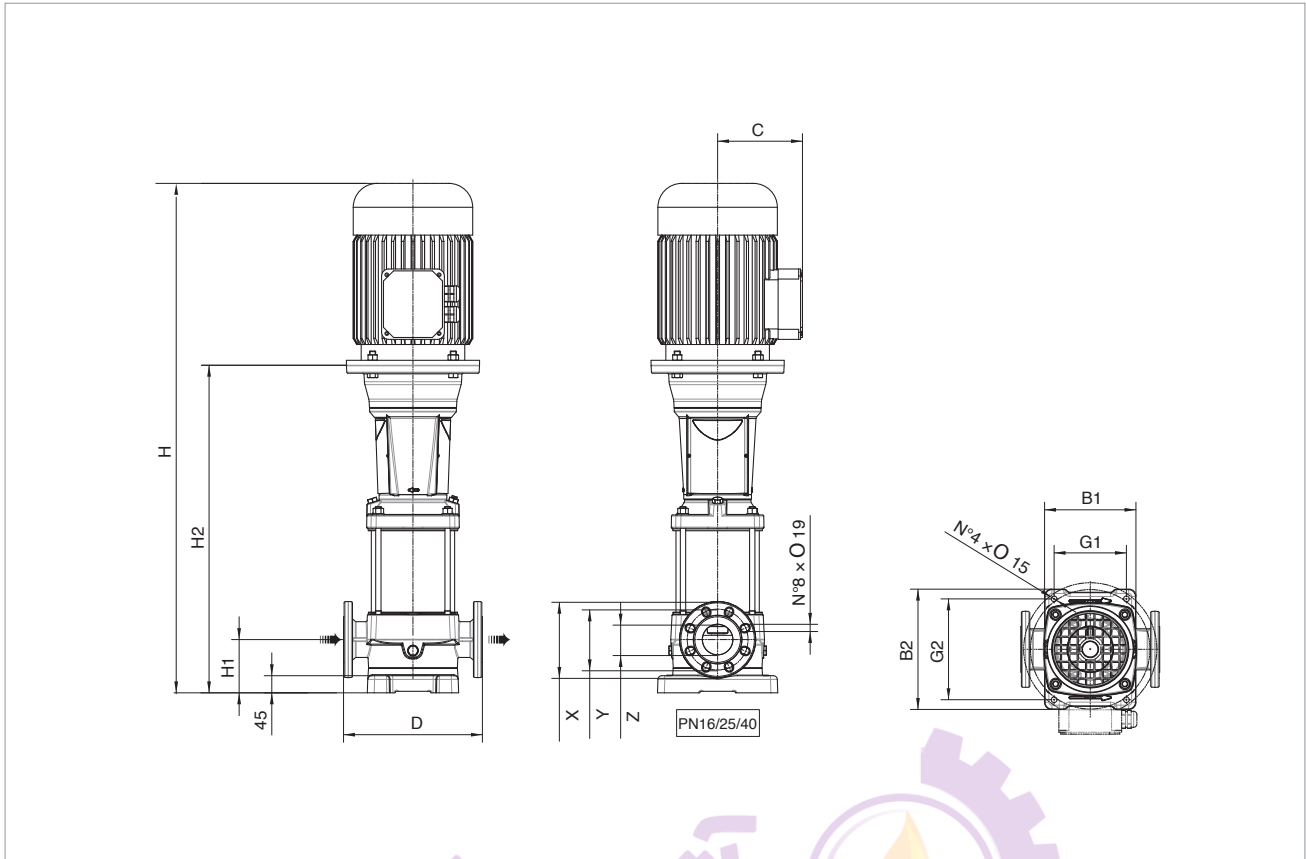
For hydraulic efficiency see pag. 291

The performance curves are based on kinematic viscosity values = 1 mm<sup>2</sup>/s and density equivalent to 1000 kg/m<sup>3</sup>. Tolerance of curves to ISO 9906.

MODEL	VOLTAGE 50 Hz	P2 NOMINAL		MOTOR TYPE	In A		Ist A		1/min	RPM	
		kW	HP		IE2	IE3	IE2	IE3		max	min
NKV 45/2-2 T	3 x 400 V Δ	5,5	7,5	MEC 132S	10,4	-	81	-	2910	2980	2910
NKV 45/2 T	3 x 400 V Δ	7,5	10	MEC 132S	14	13,4	107	114	2900	2980	2900
NKV 45/3-2 T	3 x 400 V Δ	11	15	MEC 160M	20,2	19,4	126	147	2930	2980	2930
NKV 45/3 T	3 x 400 V Δ	11	15	MEC 160M	20,2	19,4	126	147	2930	2980	2930
NKV 45/4-2 T	3 x 400 V Δ	15	20	MEC 160M	27	26,5	190	204	2940	2980	2940
NKV 45/4 T	3 x 400 V Δ	15	20	MEC 160M	27	26,5	190	204	2940	2980	2940
NKV 45/5-2 T	3 x 400 V Δ	18,5	25	MEC 160L	33	32	240	262	2940	2990	2940
NKV 45/5 T	3 x 400 V Δ	18,5	25	MEC 160L	33	32	240	262	2940	2990	2940
NKV 45/6-2 T	3 x 400 V Δ	22	30	MEC 180M	39,5	38	329	331	2960	2990	2960
NKV 45/6 T	3 x 400 V Δ	22	30	MEC 180M	39,5	38	329	331	2960	2990	2960
NKV 45/7-2 T	3 x 400 V Δ	30	40	MEC 200L	64	52	405	468	2950	2990	2950
NKV 45/7 T	3 x 400 V Δ	30	40	MEC 200L	52	52	405	468	2950	2990	2950
NKV 45/8-2 T	3 x 400 V Δ	30	40	MEC 200L	52	52	405	468	2950	2990	2950
NKV 45/8 T	3 x 400 V Δ	30	40	MEC 200L	52	52	405	468	2950	2990	2950
NKV 45/9-2 T	3 x 400 V Δ	37	50	MEC 200L	64	63	488	567	2960	2990	2960
NKV 45/9 T	3 x 400 V Δ	37	50	MEC 200L	64	63	488	567	2960	2990	2960
NKV 45/10-2 T	3 x 400 V Δ	37	50	MEC 200L	64	63	488	567	2960	2990	2960
NKV 45/10 T	3 x 400 V Δ	37	50	MEC 200L	64	63	488	567	2960	2990	2960
NKV 45/11-2 T	3 x 400 V Δ	45	60	MEC 225M	64	76	528	631	2960	2990	2960
NKV 45/11 T	3 x 400 V Δ	45	60	MEC 225M	78,5	76	528	631	2960	2990	2960
NKV 45/12-2 T	3 x 400 V Δ	45	60	MEC 225M	78,5	76	528	631	2960	2990	2960
NKV 45/12 T	3 x 400 V Δ	45	60	MEC 225M	78,5	76	528	631	2960	2990	2960
NKV 45/13-2 T	3 x 400 V Δ	45	60	MEC 225M	78,5	76	528	631	2960	2990	2960

# NKV 45 - VERTICAL AXIS MULTISTAGE CENTRIFUGAL ELECTRIC PUMPS FOR CIVIL AND INDUSTRIAL PRESSURIZATION UNITS

Liquid temperature range: da - 15°C a +120°C - Maximum working pressure: 32 bar (3200 kPa)



Version F: The pump is supplied without counter flanges (optional accessories, including joints and bolts).

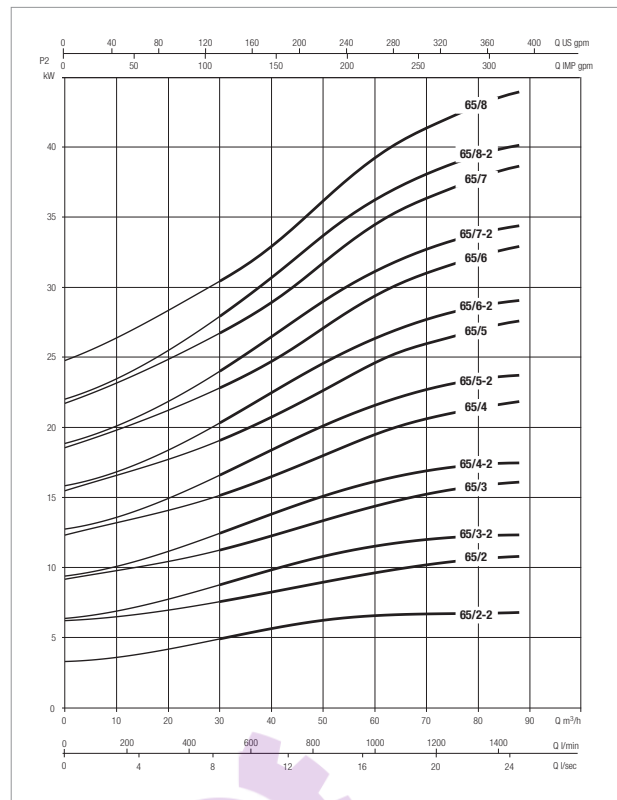
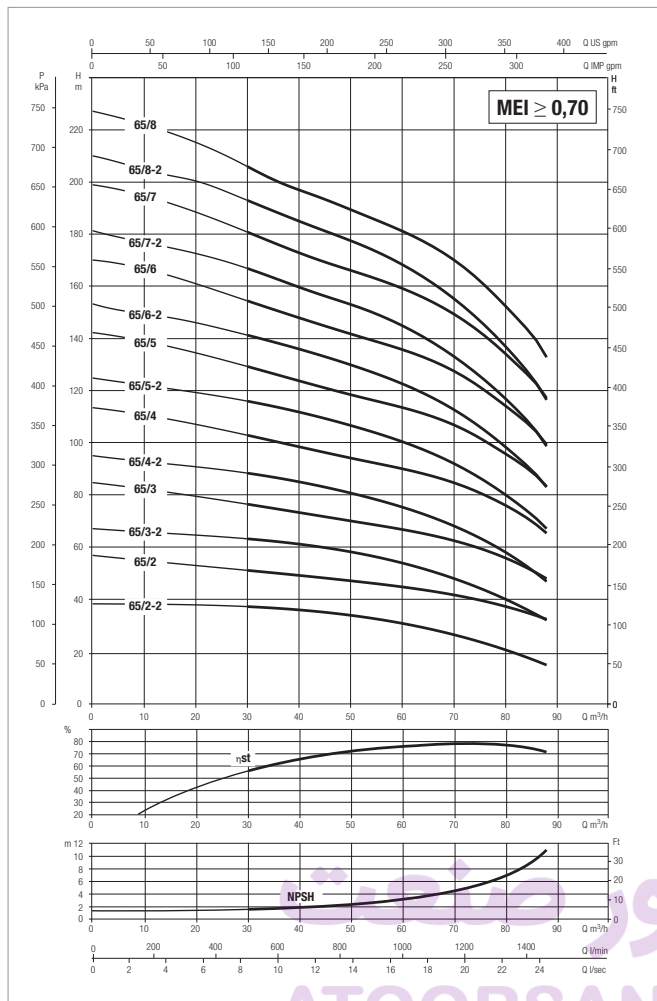
MODEL	STAGE N°	B1	B2	G1	G2	C		D	H		H1	H2	DNA = DNM (DN 80)			WEIGHT Kg	
						IE2	IE3		IE2	IE3			X	Y	Z	IE2	IE3
NKV 45/2-2 T	2	240	316	190	265	161	-	365	1149	-	140	759	200	160	80	146	-
NKV 45/2 T	2	240	316	190	265	161	188	365	1149	1196	140	759	200	160	80	153	127
NKV 45/3-2 T	3	240	316	190	265	198	242	365	1366	1298	140	861	200	160	80	208	205
NKV 45/3 T	3	240	316	190	265	198	242	365	1366	1298	140	861	200	160	80	208	205
NKV 45/4-2 T	4	240	316	190	265	198	242	365	1448	1448	140	943	200	160	80	226	216
NKV 45/4 T	4	240	316	190	265	198	242	365	1448	1448	140	943	200	160	80	226	216
NKV 45/5-2 T	5	240	316	190	265	238	242	365	1585	1574	140	1025	200	160	80	251	241
NKV 45/5 T	5	240	316	190	265	238	242	365	1585	1574	140	1025	200	160	80	251	241
NKV 45/6-2 T	6	240	316	190	265	238	260	365	1687	1687	140	1107	200	160	80	284	276
NKV 45/6 T	6	240	316	190	265	238	260	365	1687	1687	140	1107	200	160	80	284	276
NKV 45/7-2 T	7	240	316	190	265	297	292	365	1854	1864	140	1194	200	160	80	350	356
NKV 45/7 T	7	240	316	190	265	297	292	365	1854	1864	140	1194	200	160	80	350	356
NKV 45/8-2 T	8	240	316	190	265	297	292	365	1936	1946	140	1276	200	160	80	354	360
NKV 45/8 T	8	240	316	190	265	297	292	365	1936	1946	140	1276	200	160	80	354	360
NKV 45/9-2 T	9	240	316	190	265	297	292	365	2018	2028	140	1358	200	160	80	375	384
NKV 45/9 T	9	240	316	190	265	297	292	365	2018	2028	140	1358	200	160	80	375	384
NKV 45/10-2 T	10	240	316	190	265	297	292	365	2100	2110	140	1440	200	160	80	379	388
NKV 45/10 T	10	240	316	190	265	297	292	365	2100	2110	140	1440	200	160	80	379	388
NKV 45/11-2 T	11	240	316	190	265	333	315	365	2227	2232	140	1522	200	160	80	441	449
NKV 45/11 T	11	240	316	190	265	333	315	365	2227	2232	140	1522	200	160	80	441	449
NKV 45/12-2 T	12	240	316	190	265	333	315	365	2309	2314	140	1604	200	160	80	445	453
NKV 45/12 T	12	240	316	190	265	333	315	365	2309	2314	140	1604	200	160	80	445	453
NKV 45/13-2 T	13	240	316	190	265	333	315	365	2391	2396	140	1686	200	160	80	449	457



# NKV 65 - VERTICAL AXIS MULTISTAGE CENTRIFUGAL ELECTRIC PUMPS FOR CIVIL AND INDUSTRIAL PRESSURIZATION UNITS

Liquid temperature range: da - 15°C a +120°C - Maximum working pressure: 25 bar (2500 kPa)

CENTRIFUGAL PUMPS



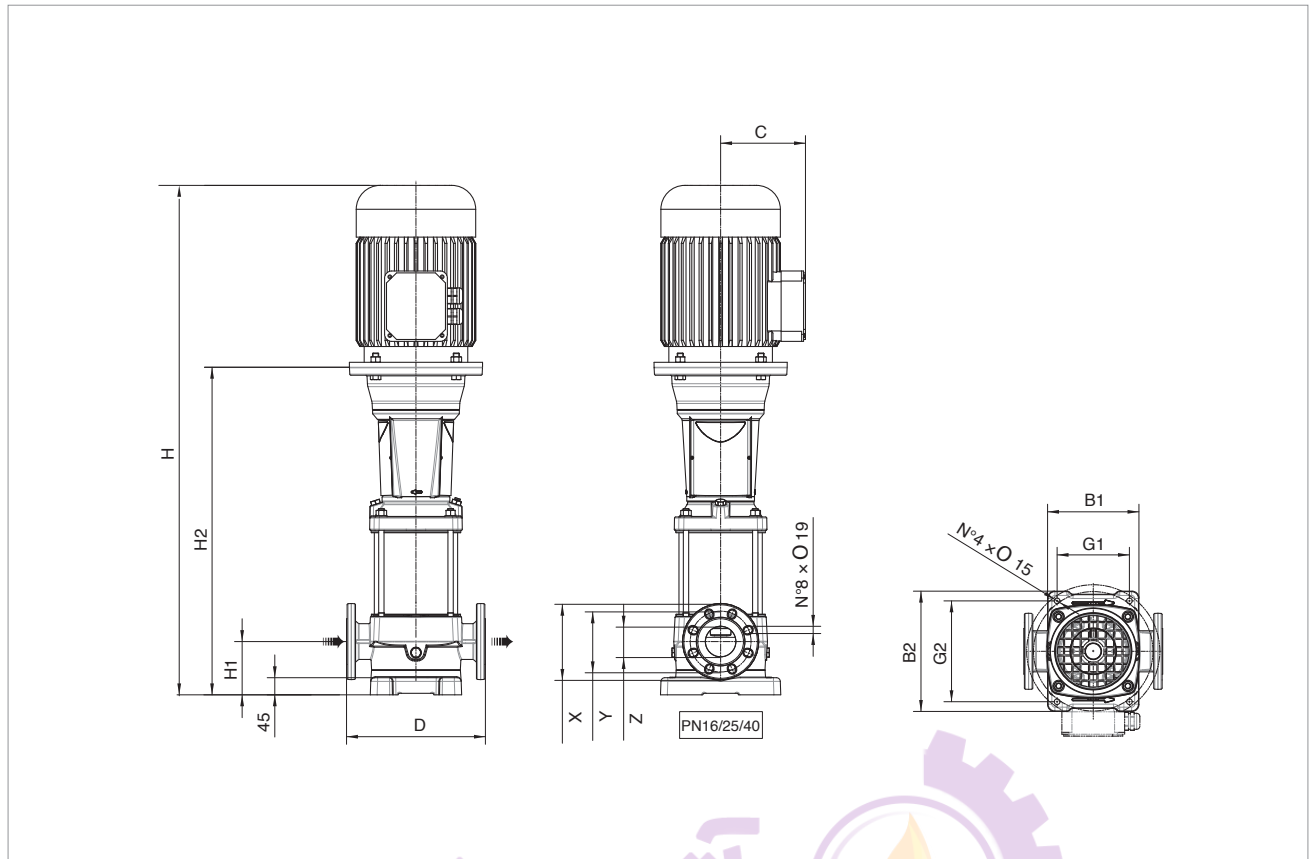
For hydraulic efficiency see pag. 291

The performance curves are based on kinematic viscosity values = 1 mm<sup>2</sup>/s and density equivalent to 1000 kg/m<sup>3</sup>. Tolerance of curves to ISO 9906.

MODEL	VOLTAGE 50 Hz	P2 NOMINAL		MOTOR TYPE	In A		Ist A		1/min	RPM	
		kW	HP		IE2	IE3	IE2	IE3		max	min
NKV 65/2-2 T	3 x 400 V Δ	7,5	10	MEC 132S	14	13,4	107	114	2900	2980	2900
NKV 65/2 T	3 x 400 V Δ	11	15	MEC 160M	20,2	19,4	126	147	2930	2980	2930
NKV 65/3-2 T	3 x 400 V Δ	15	20	MEC 160M	27	26,5	190	204	2940	2980	2940
NKV 65/3 T	3 x 400 V Δ	18,5	25	MEC 160L	33	32	240	262	2940	2990	2940
NKV 65/4-2 T	3 x 400 V Δ	18,5	25	MEC 160L	33	32	240	262	2940	2990	2940
NKV 65/4 T	3 x 400 V Δ	22	30	MEC 180M	39,5	38	329	331	2960	2990	2960
NKV 65/5-2 T	3 x 400 V Δ	30	40	MEC 200L	52	52	405	468	2950	2990	2950
NKV 65/5 T	3 x 400 V Δ	30	40	MEC 200L	52	52	405	468	2950	2990	2950
NKV 65/6-2 T	3 x 400 V Δ	30	40	MEC 200L	52	52	405	468	2950	2990	2950
NKV 65/6 T	3 x 400 V Δ	37	50	MEC 200L	64	63	488	567	2960	2990	2960
NKV 65/7-2 T	3 x 400 V Δ	37	50	MEC 200L	64	63	488	567	2960	2990	2960
NKV 65/7 T	3 x 400 V Δ	45	60	MEC 225M	78,5	76	528	631	2960	2990	2960
NKV 65/8-2 T	3 x 400 V Δ	45	60	MEC 225M	78,5	76	528	631	2960	2990	2960
NKV 65/8 T	3 x 400 V Δ	45	60	MEC 225M	78,5	76	528	631	2960	2990	2960

# NKV 65 - VERTICAL AXIS MULTISTAGE CENTRIFUGAL ELECTRIC PUMPS FOR CIVIL AND INDUSTRIAL PRESSURIZATION UNITS

Liquid temperature range: da - 15°C a +120°C - Maximum working pressure: 25 bar (2500 kPa)

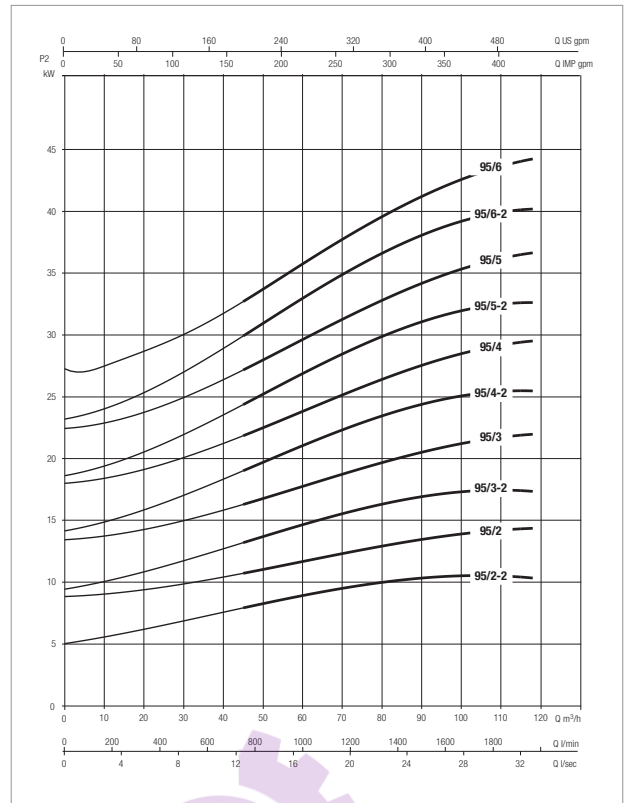
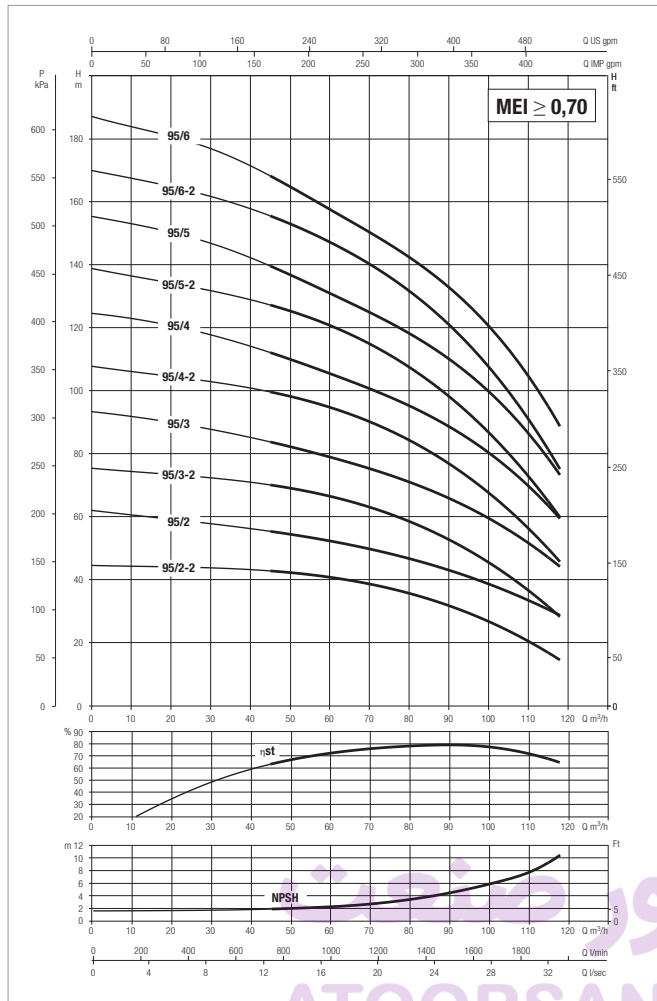


Version F: The pump is supplied without counter flanges (optional accessories, including joints and bolts).

MODEL	STAGE N°	B1	B2	G1	G2	C		D	H		H1	H2	DNA = DNM (DN 100)			WEIGHT Kg	
						IE2	IE3		IE2	IE3			X	Y	Z	IE2	IE3
NKV 65/2-2 T	2	240	316	190	265	161	161	365	1219,2	1266,2	140	829,2	230	180	100	108	84
NKV 65/2 T	2	240	316	190	265	198	198	365	1354,2	1354,2	140	849,2	230	180	100	178	155
NKV 65/3-2 T	3	240	316	190	265	198	198	365	1446,3	1446,3	140	941,3	230	180	100	198	171
NKV 65/3 T	3	240	316	190	265	238	235	365	1501,3	1490,3	140	941,3	230	180	100	243,9	213
NKV 65/4-2 T	4	240	316	190	265	238	235	365	1593,4	1582,4	140	1033,4	230	180	100	243,9	213
NKV 65/4 T	4	240	316	190	265	238	238	365	1613,4	1613,4	140	1033,4	230	180	100	293,7	255
NKV 65/5-2 T	5	240	316	190	265	297	300	365	1790,5	1800,5	140	1130,5	230	180	100	472	471
NKV 65/5 T	5	240	316	190	265	297	300	365	1790,5	1800,5	140	1130,5	230	180	100	472	471
NKV 65/6-2 T	6	240	316	190	265	297	300	365	1882,6	1892,6	140	1222,6	230	180	100	472	471
NKV 65/6 T	6	240	316	190	265	297	300	365	1882,6	1892,6	140	1222,6	230	180	100	503	517
NKV 65/7-2 T	7	240	316	190	265	297	300	365	1974,7	1984,7	140	1314,7	230	180	100	503	517
NKV 65/7 T	7	240	316	190	265	333	335	365	2019,7	2024,7	140	1314,7	230	180	100	624	653
NKV 65/8-2 T	8	240	316	190	265	333	335	365	2111,8	2116,8	140	1406,8	230	180	100	624	653
NKV 65/8 T	8	240	316	190	265	333	335	365	2111,8	2116,8	140	1406,8	230	180	100	624	653

# NKV 95 - VERTICAL AXIS MULTISTAGE CENTRIFUGAL ELECTRIC PUMPS FOR CIVIL AND INDUSTRIAL PRESSURIZATION UNITS

Liquid temperature range: da - 15°C a +120°C - Maximum working pressure: 25 bar (2500 kPa)



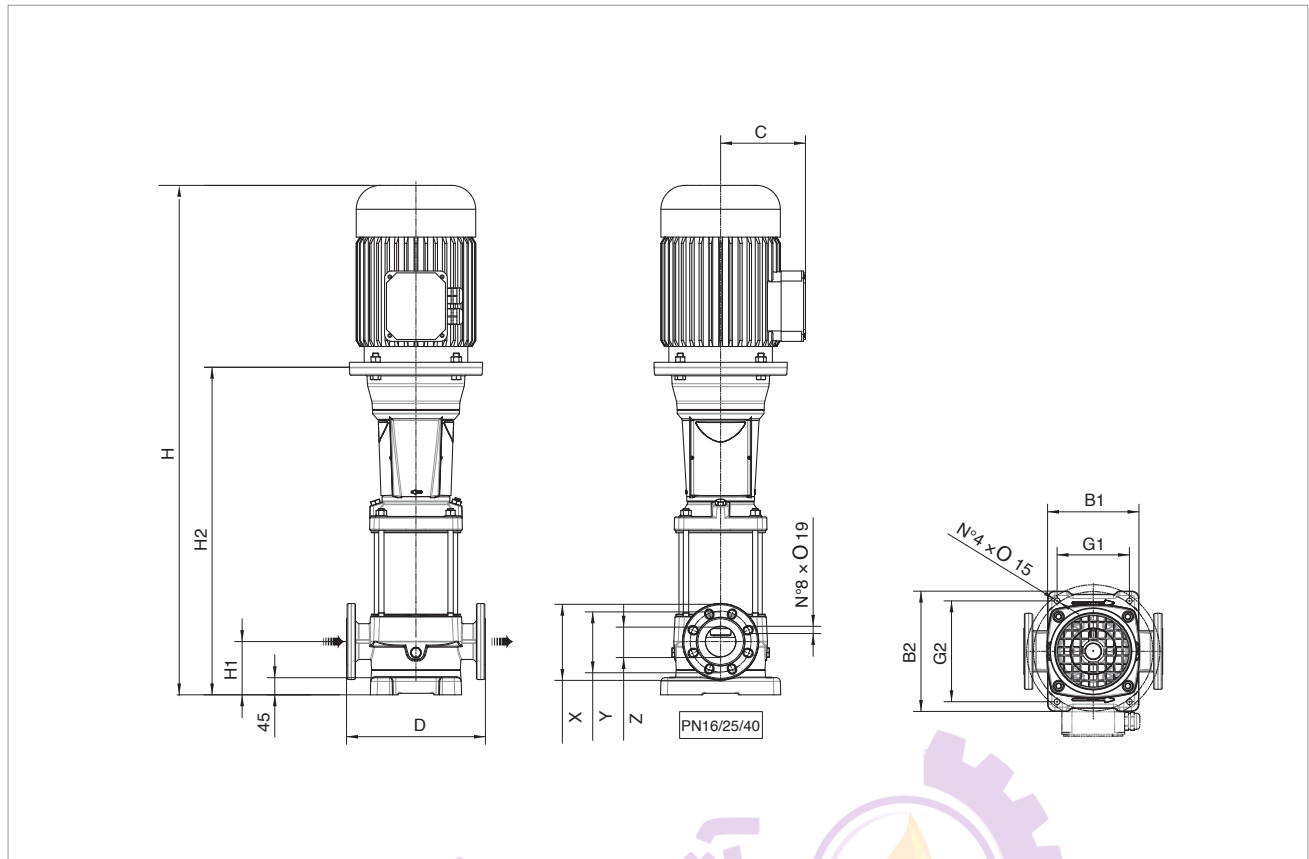
For hydraulic efficiency see pag. 291

The performance curves are based on kinematic viscosity values = 1 mm<sup>2</sup>/s and density equivalent to 1000 kg/m<sup>3</sup>. Tolerance of curves to ISO 9906.

MODEL	VOLTAGE 50 Hz	P2 NOMINAL		MOTOR TYPE	In A		Ist A		1/min	RPM	
		kW	HP		IE2	IE3	IE2	IE3		max	min
NKV 95/2-2 T	3 x 400 V Δ	11	15	MEC 160M	20,2	19,4	126	147	2930	2980	2930
NKV 95/2 T	3 x 400 V Δ	15	20	MEC 160M	27	26,5	190	204	2940	2980	2940
NKV 95/3-2 T	3 x 400 V Δ	18,5	25	MEC 160L	33	32	240	262	2940	2990	2940
NKV 95/3 T	3 x 400 V Δ	22	30	MEC 180M	39,5	38	329	331	2960	2990	2960
NKV 95/4-2 T	3 x 400 V Δ	30	40	MEC 200L	52	52	405	468	2950	2990	2950
NKV 95/4 T	3 x 400 V Δ	30	40	MEC 200L	52	52	405	468	2950	2990	2950
NKV 95/5-2 T	3 x 400 V Δ	37	50	MEC 200L	64	63	488	567	2960	2990	2960
NKV 95/5 T	3 x 400 V Δ	37	50	MEC 200L	64	63	488	567	2960	2990	2960
NKV 95/6-2 T	3 x 400 V Δ	45	60	MEC 225M	78,5	76	528	631	2960	2990	2960
NKV 95/6 T	3 x 400 V Δ	45	60	MEC 225M	78,5	76	528	631	2960	2990	2960

## NKV 95 - VERTICAL AXIS MULTISTAGE CENTRIFUGAL ELECTRIC PUMPS FOR CIVIL AND INDUSTRIAL PRESSURIZATION UNITS

Liquid temperature range: da - 15°C a +120°C - Maximum working pressure: 25 bar (2500 kPa)



Version F: The pump is supplied without counter flanges (optional accessories, including joints and bolts).

MODEL	STAGE N°	B1	B2	G1	G2	C		D	H		H1	H2	DNA = DNM (DN 100)			WEIGHT Kg	
						IE2	IE3		IE2	IE3			X	Y	Z	IE2	IE3
NKV 95/2-2 T	2	260	341	199	280	198	198	380	1354,2	1354,2	140	849,2	230	180	100	20,2	186
NKV 95/2 T	2	260	341	199	280	198	198	380	1354,2	1354,2	140	849,2	230	180	100	27	196
NKV 95/3-2 T	3	260	341	199	280	238	235	380	1501,3	1490,3	140	941,3	230	180	100	33	217
NKV 95/3 T	3	260	341	199	280	238	238	380	1521,3	1521,3	140	941,3	230	180	100	39,5	238
NKV 95/4-2 T	4	260	341	199	280	297	300	380	1698,4	1708,4	140	1038,4	230	180	100	52	343
NKV 95/4 T	4	260	341	199	280	297	300	380	1698,4	1708,4	140	1038,4	230	180	100	52	343
NKV 95/5-2 T	5	260	341	199	280	297	300	380	1790,5	1800,5	140	1130,5	230	180	100	64	379
NKV 95/5 T	5	260	341	199	280	297	300	380	1790,5	1800,5	140	1130,5	230	180	100	64	379
NKV 95/6-2 T	6	260	341	199	280	333	335	380	1927,6	1932,6	140	1222,6	230	180	100	78,5	455
NKV 95/6 T	6	260	341	199	280	333	335	380	1927,6	1932,6	140	1222,6	230	180	100	78,5	455

# NOTE

