



پمپ آب خانگی



CM 100 Series







الکتروژن در یک نگاه

شرکت الکتروژن یکی از بزرگترین تولیدکنندگان الکتروموتور در خاورمیانه می باشد که با در اختیار داشتن کادری مجرب و خطوط تولید مجهز اتوماتیک و نیمه اتوماتیک دارای ظرفیت کافی جهت تولید و تامین الکتروموتورهای مختلف و پمپ های آب مورد نیاز صنایع مرتبط و سایر مصرف کنندگان می باشد.

این شرکت در سال ۱۳۶۷ تاسیس و در سال ۱۳۸۰ پس از انتقال به محل جدید کارخانه واقع در اتوبان آزادگان، جاده احمدآباد مستوفی در زمینی به مساحت ۱۵۰۰۰ مترمربع با ۱۰۰۰۰ مترمربع سالن های تولید به فعالیت خود ادامه می دهد.

خطوط تولید شرکت الکتروژن مجهز به دستگاههای اتوماتیک تولید الکتروموتور بوده و با در اختیار داشتن یکی از واحدهای قالبسازی منحصر به فرد در ایران قادر به ساخت پیچیده ترین و دقیقترین قالب و ابزارهای خط تولید می باشد.

شرکت الکتروژن در سال ۱۹۹۶ و ۲۰۰۹ میلادی موفق به دریافت لیسانس از شرکت Hanning آلمان، Sole و Sisme ایتالیا گردیده و انواع الکتروموتورهای مشعل، ماشین لباسشویی و فنکوئل خود را تحت لیسانس این شرکت ها تولید کرده و علاوه بر توزیع در بازارهای داخلی، بخشی از سهم بازارهای خارجی را نیز در اختیار گرفته است.

شرکت الکتروژن بعنوان اولین تولید کننده الکتروموتورهای High Efficient (راندمان بالا) فصلی نو در فن آوری صنعت الکتروموتورسازی را در کشور گشوده است.

شرکت الکتروژن با استقرار سیستم مدیریت کیفیت با دریافت گواهینامه ISO 9001-2008 موفق گردیده تا کلیه فرایندهای خود را به صورت موثر کنترل و پایش نماید.

لازم به ذکر است کلیه محصولات شرکت الکتروژن دارای نشان استاندارد CE از اتحادیه اروپا می باشند.

کنترل کیفیت

شرکت الکتروژن رضایت مشتری را بعنوان مهمترین رکن موفقیت خود هدف گذاری نموده و آن را برای کلیه فرایندهای سازمان تبیین کرده است. در این میان کنترل کیفیت شرکت الکتروژن بعنوان دیده بان کیفیت، کار نظارت در تمام مراحل از ورود مواد خام و اقلام اولیه، تولید قطعه نیمه ساخته و محصول نهایی را طی ۲۴ ساعت تولید، در دستور کار خود قرار داده و بعنوان نماینده مشتری و همچنین بعنوان بازوی واحد طراحی گام به گام، همراه و پشتیبان فرایند تولید قدم برمی دارد. این فعالیتها در ۳ بخش مستقل و مرتبط به هم شامل کنترل کیفیت اقلام ورودی (آزمایشگاه مواد)، کنترل کیفیت خطوط تولید و کنترل کیفیت محصول نهایی (آزمایشگاه فیزیک) انجام می پذیرد. آزمایشگاه فیزیک الکتروژن با داشتن گواهینامه شماره T/1002 از اداره استاندارد، بعنوان یک بازوی قدرتمند اجرایی در خدمت متولیان کیفیت و ایمنی کشور قرار دارد.

کنترل اطلاعات و تطبیق آن با نیاز مشتری، پردازش و تبدیل مشخصات فنی به آیتم های کنترلی، جمع آوری داده ها و ترسیم نمودارها و نهایتاً تجزیه و تحلیل اولیه نتایج از دیگر وظایف مهم محول شده به این بخش است که در امر بهبود مستمر بطور فزاینده ای مثمر ثمر بوده و نتایج آن در قالب اقدامات اصلاحی و پیشگیرانه باعث رضایتمندی مشتریان می گردد.

همچنین این واحد همگام با واحد خدمات پس از فروش، از مشتریان پشتیبانی فنی بعمل آورده و هر گونه انتقاد و شکایت مشتری را در کمترین زمان ممکن بررسی و مرتفع می نماید و موجب اطمینان خاطر مشتریان از بابت خدمت رسانی به موقع می گردد.

این شرکت در سالهای ۱۳۸۷ و ۱۳۸۸ موفق به کسب عنوان واحد نمونه کیفی گردید و در سال ۱۳۸۹ عنوان مسئول کنترل کیفیت نمونه از اداره کل استاندارد و تحقیقات صنعتی را دریافت نمود. کسب این افتخارات، مهر تاییدی بر اجرای صحیح خط مشی کیفیت بوده که توسط مدیریت عالی سازمان جهت نیل به آن، از پیش هدف گذاری شده است.

چشم انداز استراتژی سازمان برای آینده این واحد، که خود بخش کوچکی از فرایند تضمین کیفیت الکتروژن است، حرکت به سمت کاهش عیوب در حد PPM است که پس از استقرار کامل SPC، PFMEA، COQ به آن پرداخته خواهد شد.

تحقیق و توسعه

اولیه و امکان‌سنجی‌های لازم، فرآیند طراحی تا ارائه محصول نهایی بر عهده این معاونت است.

توسعه روز افزون شرکت و تبدیل آن به قلب تپنده الکتروموتورسازی ایران حاصل از نگاه مثبت مدیریت به معاونت تحقیق و توسعه است که سبب شکوفایی و تحقق اهداف از پیش تعیین شده این شرکت شده است. در حال حاضر بیش از ۲۰ نفر در معاونت تحقیق و توسعه شرکت مشغول به کار بوده و اهم فعالیت‌های این معاونت به شرح زیر است:

- توسعه و بهبود مستمر کیفیت محصولات تولیدی.
- کمک به تبیین استراتژی‌های شرکت در زمینه توسعه محصولات و اجرای پروژه‌های تحقیقاتی.
- نظارت بر کلیه مراحل تحقیقاتی و توسعه‌ای تا حصول نتیجه نهایی.

- تهیه و تنظیم برنامه ریزی زمانی اجرای طرح‌های تحقیقاتی
- هماهنگی و پیگیری انجام پژوهش‌های فرآیندی به منظور افزایش توان تکنولوژیک و بهره‌وری بیشتر.

- اجرا و مستندسازی کارهای مبتنی بر تحقیق و توسعه شامل جستجو و جمع‌آوری اطلاعات مورد نیاز در زمینه کاری شرکت.

- بررسی و ارزیابی پیشنهادات و نیازهای اعلام شده توسط پروژه‌ها و همکاری با سایر واحدها جهت ارائه راهکار مطلوب در جهت حل و اجرای آنها.

- بررسی زمینه کاری رقبا و نیازهای مشتریان در زمینه طراحی موتورهای الکتریکی.

امروزه تحقیق و توسعه در جهان جایگاه ویژه‌ای دارد. به طوری که کشورهای صنعتی سهم قابل توجهی از درآمد و نیروی کار خود را به فعالیت‌های تحقیق و توسعه اختصاص می‌دهند. چرا که سهم زیادی از محصولات، فرآیندها و سیستم‌های جدید و پیشرفته، حاصل از فعالیت‌های بخش تحقیق و توسعه هستند.

جهانی شدن سبب شده که سازمان‌های تجاری، از جمله شرکت‌های کوچک و متوسط، تحقیقات خود را برای یافتن یک استراتژی که برتری پایدار آنها را تضمین نماید، تقویت کنند. واحد تحقیق و توسعه در هر سازمانی با هدف برنامه ریزی برای تثبیت نقاط قوت و تبدیل نقاط ضعف به توانمندی‌ها تشکیل می‌شود.

این استراتژی معمولاً نیازمند آن است که سازمان‌ها در جهت رشد و پویایی اقتصادی، پی‌در پی محصولات و خدمات متنوعی را ارائه نمایند. به سخن دیگر سازمان‌ها باید پیوسته نوآور باشند.

گسترش بازارهای رقابتی در جهان تاثیر عمیقی بر اقتصاد کشورهای در حال رشد گذاشته است. لزوم ارائه محصولات و خدمات برتر از سوی شرکت‌های بزرگ و متوسط تولیدی و خدماتی در این کشورها ضرورت ایجاد واحدهای تحقیق و توسعه را اهمیت بخشیده است.

سرمایه‌ای که در یک کشور به بخش R&D اختصاص داده می‌شود، نمایانگر وضعیت صنعت، میزان رقابت صنعتی و میزان پیشرفت آن کشور است. بنابراین شرکت‌ها با تاسیس واحد R&D به دنبال اهدافی همچون پرداخت کمتر، تولید بیشتر و محصولات کارآمدتر هستند.

با توجه به اهمیت و نقش تحقیق و توسعه در روند گسترش فن‌آوری تولید، معاونت تحقیق و توسعه در راستای پیشبرد اهداف علمی و با هدف گسترش و انجام فعالیت‌های مبتنی بر تحقیق و توسعه در ارتباط با فن‌آوری‌های مورد استفاده، ابزارها، روش‌ها و محصولات از نقطه نظر اجرا و کاربرد از سال ۱۳۷۲ در شرکت الکتروژن شروع به فعالیت نمود. که از جمله این فعالیت‌ها، برنامه ریزی، سازماندهی و اجرای پروژه‌های تحقیقاتی، آزمایشی و نمونه‌سازی در راستای طرح‌های تجاری و استراتژی شرکت الکتروژن است.

یکی از فعالیت‌های اصلی بخش تحقیق و توسعه انجام فرآیند طراحی برای تولید محصولات جدید مطابق نیاز مشتریان است، که پس از دریافت درخواست مشتری و تشخیص نیازمندی‌های



فروش و بازاریابی

جلب رضایت مشتریان به عنوان مهم ترین هدف واحد فروش و بازاریابی شرکت الکتروژن می باشد. این امر با بهره گیری از کادر مجرب و کار آزموده و همچنین برخورداری از سیستم های پیشرفته ارتباطی و اطلاع رسانی در راستای تامین نیاز مشتریان، همگام با دیگر واحدهای سازمان صورت پذیرفته است. علاوه بر بازار ایران، هم اکنون حجم زیادی از محصولات این شرکت به طور مستقیم و غیر مستقیم به کشورهای عراق، ترکیه، سوئدان، امارات متحده عربی، تاجیکستان، افغانستان و پاکستان صادر می گردد. کیفیت بالای محصولات الکتروژن سبب افزایش سهم چشم گیر این شرکت در بازارهای منطقه شده است. لذا در این راستا دفاتر خدمات پس از فروش در اربیل، سلیمانیه، بغداد و سوئدان فعال گردیده است.

برخی از استراتژی های اجرایی واحد فروش به شرح ذیل است:

- ارتقا سطح کیفی محصولات از طریق واحد تحقیق و توسعه و توصیه های مشتریان به عنوان مهمترین شریک تجاری شرکت.
- تحویل به موقع و تطابق با خواسته مشتریان بدون وقفه در خطوط تولید آن کارخانجات.
- گارانتی، خدمات و مشاوره های فنی در اسرع وقت به مشتریان.
- کادر فروش و بازاریابی پاسخگو محور و کار آزموده.
- توسعه کانال های فروش در بازار.
- قیمت های رقابتی حتی با محصولات خارجی.
- برگزاری همایش های فنی و توجیهی برای مشتریان در راستای افزایش بهره وری از محصولات.

خدمات پس از فروش

شرکت الکتروژن به عنوان یکی از بزرگترین تولید کنندگان الکتروموتور در خاورمیانه همواره جلب رضایت مشتریان را به عنوان مهمترین هدف خود مد نظر قرار داده و با بهره گیری از کادر مجرب و کار آزموده و همچنین برخورداری از سیستمهای پیشرفته ارتباطی و اطلاع رسانی در راستای تأمین نیاز مشتریان قدم بر می دارد.

واحد خدمات پس از فروش شرکت الکتروژن جهت نیل به این اهداف اقدام به ایجاد و عملیاتی نمودن خدمات ذیل به هموطنان عزیز و سایر مصرف کنندگان خارجی نموده است:

- پایه گذاری یکی از بزرگترین طرح های جایگزینی الکتروموتورهای فرسوده و یا پر مصرف با الکتروموتورهای راندمان بالا و کم مصرف در منطقه.
- تضمین ارائه خدمات به کلیه محصولات تولیدی شرکت الکتروژن از طریق شبکه نمایندگی های خدمات پس از فروش.
- تامین قطعات و لوازم یدکی کلیه محصولات.
- فراهم آوردن سامانه ثبت شکایات در سایت شرکت و رسیدگی فوری به آنها.
- ارسال و دریافت انواع پیام از سامانه پیام کوتاه خدمات پس از فروش شرکت و نیز ثبت دوره گارانتی برای مشتریان از طریق این سامانه.
- ایجاد سامانه پیامگیر ۲۴ ساعته جهت دریافت نقطه نظرات مشتریان در جهت تسریع و تسهیل در امر خدمات رسانی و بهبود کیفیت محصولات.
- توسعه شبکه نمایندگی های خدمات پس از فروش.
- کلیه محصولات شرکت الکتروژن داری برچسب هولوگرام است.



شهادة - 증명서 - Certificate - 證明書 - Сертификат

Verification of Compliance



No. EC. 1282.0F140505.EQV75

Certificate's Holder: Electrogen
No 17, Sarv Ave. W., Kaj Sq., Saadatabad, Tehran, Iran - 14357

Product: Induction Motors
Model(s): Water Pumps

Verification to **Standard:** IEC 60034-1
related to: Directive 2006/95/EC (Low Voltage)

Remark: This Verification of Compliance has been issued on a voluntary basis. ECM confirms that a Technical Construction File (TCF) is existent for the above listed product(s). The TCF satisfactorily covers the essential requirements of the above listed standards related to Directive 2006/95/EC (Low Voltage). Other relevant Directives have to be observed in case they are applicable. This Document is only valid for the equipment and configuration described and in conjunction with the TCF detailed above. Whereas the Manufacturer is responsible of the certification of the product(s) and not exempted to perform all the necessary activities before placing the product(s) on the market. The Manufacturer is also responsible of the internal production control to ensure the product(s) are in compliance with the essential requirements of the above mentioned Directive(s). This certificate can be checked for validity at www.entecma.org

Date of issue MAY 2014

Expiry date MAY 2019

Certification Chief Manager
Tim Mähner

Certification Deputy Manager
Vahid Miliou



Ente Certificazione Macchine
Suite 6 - 313-314 Upper Street - London N1 2EQ - UK
+44 (0) 207 317 0301 +44 (0) 207 317 0819 certification@entecma.org www.entecma.org

جمهوری اسلامی ایران
Islamic Republic of Iran



گواهینامه تایید صلاحیت آزمایشگاه Laboratory Accreditation Certificate

The National Accreditation Center of Iran (NACI) herewith confirms that:

Electrogen Laboratory

Address: No22,Ard Asadi Ave., Ahmad Abad Mostofif road, Azadegan highway, Tehran, Iran
Tel: +98(21)56714610-19
Fax: +98(21)56714620
Web Site: www.Electrogen.co.com

Has fulfilled the **ISIRI-ISO/IEC 17025**. And is competent to carry out **Test** Calibration services according to accreditation scope are listed in 1 page of annex.

آزمایشگاه الکترون

نشانی: تهران خیابان آزادگان، احمدآباد مستوفی کوچه (پستداری) پلاک 22
تلفن: +98(21)56714610-19
فون فکس: +98(21)56714620
سایت اینترنتی: www.Electrogen.co.com

ارباب استاندارد ایران (ISIRI) آیزو 17025 را برآورده نموده است. صلاحیت انجام خدمات (آزمایش/ کالیبراسیون) مطابق دامنه گواهی است. که جزئیات آن در برگه پیوست آمده است. با باریست.

NACI Registration No : NACI.Lab/473
Initial Accreditation Date and Place: 2014.02.03-Tehran
Renewal Date : -
Expiry Date : 2017.02.02

شماره گواهینامه تایید صلاحیت: NACI.Lab/473
تاریخ و محل صدور اولیه گواهینامه: 1393/02/03 - تهران
تاریخ صدور مجدد گواهینامه: -
تاریخ خاتمه اعتبار گواهینامه: 1397/02/02

Validity of Accreditation Certificate depends on continuity of compliance with the relevant requirements and obtaining the approval based on the annual surveillance assessment.

اعتبار اعتبار گواهی به شرطی است که به استمراریت مطابق با شرایط مربوطه و اخذ تاییدیه بر اساس ارزیابی های مراقبت سالانه است.

M. J. Firoozbakhshi
PRESIDENT, IRAN ACCREDITATION COUNCIL

نیروز فیروزبخت
رئیس شورای ملی تایید صلاحیت ایران

A.R. Khakifirooz
NACI PRESIDENT

علیرضا خاکی فیروز
رئیس مرکز ملی تایید صلاحیت ایران

Page 1 of 2

CERTIFICATE TUV NORD

Management system as per
DIN EN ISO 9001 : 2008

In accordance with TUV NORD CERT procedures, it is hereby certified that

ELECTROGEN

Factory: No.22, Shirazi Ave., Azadegan Highway, Tehran, Iran
Head Office: No.17, W.Sarve Ave., Kaj Sq., Saadatabad, Tehran, Iran



operates a management system in line with the above standard for the following scope

Design, Manufacturing and After Sales Services of Fractional Electrical Motors

Certificate Registration No. 44 100 136001 Valid until 2015-11-01
Audit Report No. 1525 100 C 13384

M. Mähner
Certification Manager

Tehran, 2013-11-02

This certification was conducted in accordance with the TUV NORD CERT auditing and certification procedures and is subject to regular surveillance audits.

TUV NORD CERT GmbH Langenstraße 20 45141 Essen www.tuv-nord-cert.com

TUV NORD CERT GmbH is an entity accredited by DAkkS
This certificate has been issued under DIN EN accreditation reg. no. D-2M-12007-01-01 of TUV NORD CERT



گواهینامه

سیستم مدیریت کیفیت بر
DIN EN ISO 9001 : 2008

مطابق با روش های آیینی TUV NORD CERT گواهی می نماید که

الکترون

کارخانه: تهران بزرگراه آزادگان، خیابان شهید صیاد شویزه، پلاک 22
دفتر مرکزی: تهران، سعادت آباد، میدان کاخ ساسی، خیابان سرو خرمی، شماره 17



مورد یا سایر مشخصات مربوطه مطابق پیوست
سیستم مدیریت کیفیت را در پیروی از استاندارد بالا برای ارائه گواهی عرضه شده، در زیر، بخاطر سرگود

طراحی، تولید و ارائه خدمات پس از فروش انواع موتورهای الکتریکی

داری اعتبار تا تاریخ 2015-11-01

شماره ثبت گواهینامه: 44 100 136001

شماره گزارش سرآزمایش: 1525 100 C 13384

Tehran, 2013-11-02

M. Mähner
سرپرست سرآزمایش

صادر این گواهینامه مطابق با روش های آیینی ارزیابی و صدور گواهینامه TUV NORD CERT انجام شده است
و موضوعی قابل نظارت را به همراه فرآیند داشته

TUV NORD CERT GmbH Langenstraße 20 45141 Essen www.tuv-nord-cert.com

شرکت TUV NORD CERT GmbH توسط نهاد اعتباربخشی آلمان (DAkkS) اعتباربخشی شده است.
گواهینامه مطابق دستور آیینی DAkkS صادر شده است. شماره ثبت شرکت: D-2M-12007-01-01 برای شرکت: صادر شده است.

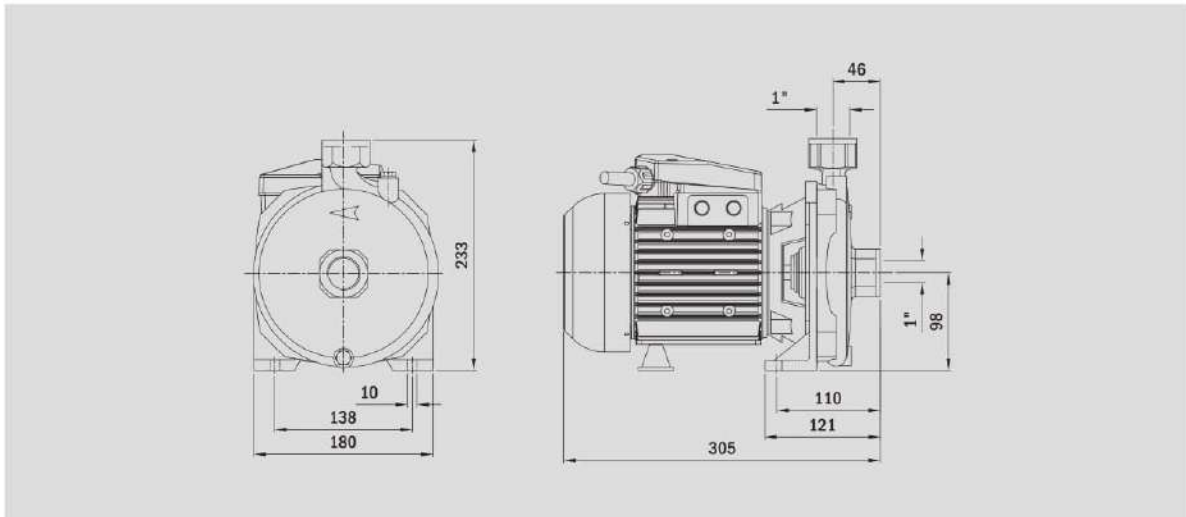
پمپ آب گریزاز مرکز

CM100



آتور صنعت

Model	Single Phase	Intlet/Outlet	Power		Q													
			Hp	W		m ³ /h	0	1.2	1.8	2.4	3.0	3.6	4.2	4.8	5.4			
						Lit/min	0	20	30	40	50	60	70	80	90			
CM100		G1"/G1"	1	746	H	m	36	33	31	30	28	26	25	23	20			





ELECTROGEN



پمپ آب گریز از مرکز

CM100

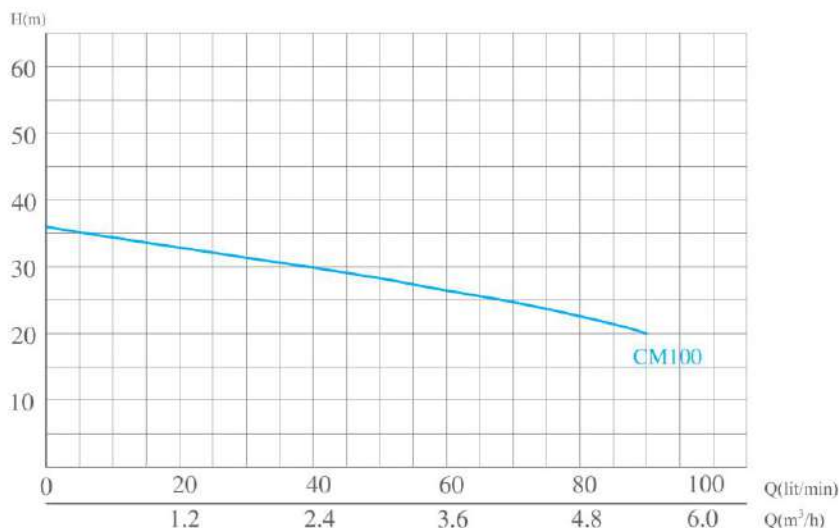
پمپ آب گریز از مرکز، تک پروانه ای CM100 طیف وسیعی از ظرفیتهای مورد نیاز در مصارف خانگی، کشاورزی و صنعتی را پوشش می دهد. این پمپ ها در سیستم توزیع اتوماتیک با مخازن سایز کوچک و متوسط برای سیستمهای آبیاری قطره ای و سیلابی در باغها و مصارف کشاورزی جهت افزایش فشار سیستم در کانالها استفاده می شوند. این نوع از پمپ ها قابل اطمینان، ساده و بی صدا و دارای هزینه نگهداری نسبتاً پائینی هستند.

شرایط کاری

- حداکثر دمای مجاز محیط کار 40°C
- حداکثر دمای مجاز سیال مصرفی 60°C
- ظرفیت مکش مناسب در دبی های کم و زیاد
- حداکثر قدرت مکش ۵ متر

خصوصیات ساختمان پمپ

- بدنه از جنس چدن
- الکتروموتور القایی از نوع تک فاز دو قطب 2850 rpm
- آب بند مکانیکی از جنس (کربن/سرامیک/NBR)
- شفت از جنس فولاد ضد زنگ
- دارای محافظ حرارتی
- درجه حفاظتی IP44
- کلاس عایقی F



ELECTROGEN

SPINNING
YOUR
WORLD

آتور صنعت
ATOORSANAT

