

NEW



خنکی بیشتر کنترل دمای محیط

کولر سلولزی
سری ترموستاتیک



www.energy-ind.com

آسایش بیشتر و پایداری تر از طریق:

- خنکی بیشتر در طول فصل نسبت به کولر پوشالی (تا ۳۰٪)
- سرمایه‌ش مطمئن تر
- مصرف برق کمتر
- تنفس سالم تر
- صدا و لرزش کمتر
- سیستم محافظ جان



ترموستات، تایمر
و سیستم ایمنی

- کنترل اتوماتیک دمای محیط توسط ترموستات
- تنظیم زمان کار کولر (خاموش و روشن کردن) با استفاده از تایمر الکترونیکی
- کاهش حالت شرعی نامطبوع به دلیل عدم انتقال ذرات ریز آب به داخل ساختمان

خنکی بیشتر در طول فصل نسبت به کولر پوشالی (تا ۳۰٪)

• در طول فصل کولر سلولزی تا ۳۰٪ خنکتر از کولر پوشالی می باشد. افتادگی پوشال به دلیل عدم استحکام، معمولاً راندمان تبخیر آن را در مدت سه هفته از حدود ۷۰٪ به ۵۰٪ کاهش می دهد (براساس گزارش فنی بانک جهانی ویرایش ۱۹۹۹). پد سلولزی با داشتن استحکام مناسب و پایدار، راندمان تبخیر خود را که حدود ۸۳٪ است در طول زمان حفظ می نماید.

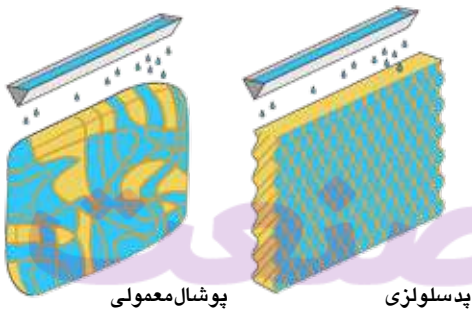
• کولر سلولزی تا شرایط دمایی 40°C پاسخگو است، در حالی که کولر پوشالی حداکثر و در بهترین حالت تا شرایط دمایی 37°C پاسخگو می باشد.



عدم استحکام و افتادگی پوشال

سرمایش مطمئن تر

- عدم ایجاد ناحیه های خشک: بر خلاف کولر پوشالی توزیع آب بر روی سطح پد سلولزی یکنواخت است.
- ضخامت یکنواخت: بر خلاف پوشال، ضخامت پد سلولزی در کل سطح آن یکنواخت می باشد، که در میزان خنکی تاثیر بسیاری دارد.
- سطح تماس بیشتر هوا با آب، در پد سلولزی انرژی نسبت به پوشال.



پوشال معمولی

پد سلولزی

مصرف برق کمتر

• به دلیل خنکی بیشتر و عملکرد بهتر و یکنواخت تر، در برخی از شرایط که در کولر پوشالی ناچار به استفاده از دور تند هستیم، در کولر سلولزی می توان از دور کند استفاده کرد. این امر صرفه جویی قابل توجهی در مصرف برق به همراه دارد.

• کنترل اتوماتیک دما و زمان کارکرد کولر سلولزی که کاهش قابل توجه مصرف برق را به همراه دارد. در مناطق گرم و خشک که اختلاف دمای روز و شب زیاد است (حدود 10°C تا 15°C) مانند: تهران، اصفهان، کاشان... این امکان بسیار موثر می باشد.

• مصرف برق کولر سلولزی سری ترموستاتیک حداقل $\frac{1}{5}$ سیستم کولر گازی استاندارد در شرایط یکسان می باشد.



سیستم محافظ جان



سیستم Rccb و قطع دو قطب

- سیستم جلوگیری از برق گرفتگی (RCCB): در صورتی که میزان ناشتی برق در سیستم سیم کشی برق کولر، بیش از ۳۰ میلی آمپر (حد خطر برای انسان) باشد، عملکرد کولر به صورت اتوماتیک قطع می گردد.
- قابلیت قطع دو قطب: قطع کامل فاز و نول کولر سلولزی برای حفاظت در مقابل خطاهای ناشی از سیم کشی اشتباه فاز و نول در هنگام نصب کولر

• کاهش انتقال باکتری های مضر تنفسی: در کولرهای سلولزی، برخلاف کولرهای پوشالی، حمل قطرات ریز آب بصورت تبخیر نشده، در مسیر جریان هوا به حداقل می رسد. لذا انتقال باکتری های مضر تنفسی بسیار کاهش یافته و هوای سالم تری تامین می گردد.



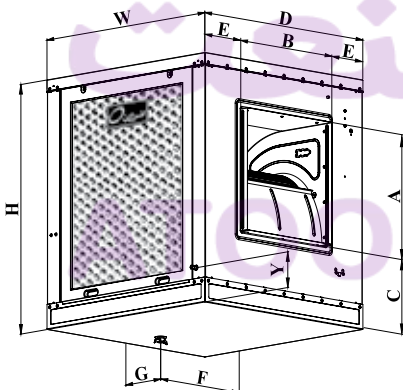
- کاهش عبور گرد و غبار به داخل ساختمان.
- استعداد کمتر برای رشد قارچ و باکتری: پوشال بستر مستعدتری برای رشد قارچ و باکتری دارد در حالیکه پدسلولزی به دلیل پوشش رزینهای صنعتی چنین شرایطی را ندارد.
- جریان هوای عاری از ذرات خرد شده پوشال.
- مناسب برای افراد مبتلا به آسم و بیماری های ریوی، به توصیه اغلب مآخذ و سایت های مرتبط.

صدا و لرزش کمتر

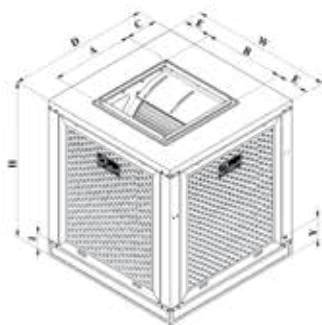
- استفاده از ورق گالوانیزه با ضخامت بیشتر از کولر متداول پوشالی باعث استحکام بیشتر، دوام بالاتر و لرزش کمتر می گردد.
- بالانس دقیق استاتیکی و دینامیکی فن کولر سلولزی
- استفاده از لرزه گیر و واشر مناسب در محل اتصال پایه فن و بدنه



جدول مشخصات فنی و ابعاد



کولر بغل زن (EC)



کولر بالازن (VC)

مشخصات فنی					
وزن محصول + وزن آب کیلو گرم	توان موتور اسب بخار	ابعاد / سانتی متر ارتفاع، طول، عرض	هوادهی / فوت مکعب در دقیقه (متر مکعب در ساعت)	مشخصات برق فاز، ولتاژ، آمپر	مدل
50 + 35	1/3	80x75x75	2600 (4420)	1ph-220V-3A	EC 0350
74 + 50	1/2	99x90x90	3800 (6460)	1ph-220V-3.6A	EC 0550
86 + 50	3/4	11x90x90	4700 (7990)	1ph-220V-5.8A	EC 0700
52 + 35	1/3	80x75x75	2600 (4420)	1ph-220V-2.5A	VC 0380
75 + 50	1/2	99x90x90	3800 (6460)	1ph-220V-3.8A	VC 0550
86 + 50	3/4	99x90x90	4200 (7140)	1ph-220V-5.3A	VC 0600

محل ورودی آب	ارتفاع تشتک	موقعیت سرریز آب	ابعاد خروجی هوا			ابعاد بدنه			مدل
			A	B	C	H	W	D	
Y	J	F	350	345	265	800	750	750	EC 0350
143	100	200	485	482	305	990	900	900	EC 0550
143	100	200	540	520	425	1110	900	900	EC 0700
143	100	375	350	345	285	800	750	750	VC 0380
143	100	452	485	482	240	990	900	900	VC 0550
143	100	452	485	482	240	990	900	900	VC 0600

ابعاد به میلیمتر می باشد.

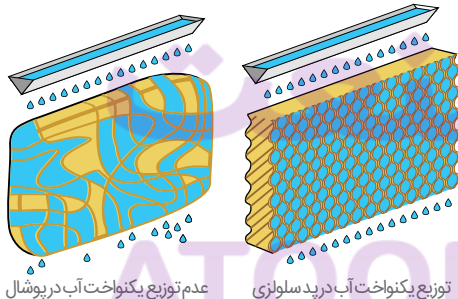
کولر سلولزی EC0280



تا ۳۰٪ خنک‌تر

از کولر آبی پوشالی در طول فصل

ویژگی‌ها



خنکی بیشتر در طول فصل نسبت به کولر پوشالی

ثبات راندمان خنکی بالا (۸۰٪) در طول فصل، بدلیل استحکام پد سلولزی در مقایسه با پوشال عملکرد موثرتر جهت دستیابی به محدوده آسایش

سرمایش مطمئن‌تر

ضخامت یکنواخت در کل سطح پد سلولزی

توزیع یکنواخت آب بر روی سطح پد و عدم وجود ناحیه خشک

تنفس سالم‌تر

کاهش انتقال باکتری‌های مضر تنفسی

کاهش نفوذ گرد و غبار به داخل ساختمان

مصرف برق کمتر

راندمان خنکی بالاتر و رسیدن به دمای آسایش در مدت زمان کوتاه‌تر

سیستم جلوگیری از برق گرفتگی (RCCB)

RCCB؛ قطع اتوماتیک عملکرد کولر در صورت نشستی برق

قطع دو قطب؛ قطع کامل فاز و نول کولر، برای حفاظت در مقابل خطاهای ناشی از سیم کشی

ضخامت بالاتر ورق

استحکام بالای بدنه؛ کاهش لرزش و صدا

جدول مشخصات فنی و ابعاد

مدل	بازده خنکی	هوادهی (cfm/m ³ /h)	مشخصات موتور	قدرت موتور (hp)	برق مصرفی (آمپر، ولتاژ، فاز)	ابعاد/ (عرض، طول، ارتفاع) cm	وزن محصول + وزن آب (کیلوگرم)
EC0280	80%	760 / 1300	الکتروژن (سیم بیج مسی)	1/8	1ph-220V-1.1A	62×60×55	25+18



TDS : 008 / 1

*6655*210022*3#

کد دستوری ارسال
کاتالوگ دیجیتال

واحد فروش: ۶۱۴۴۴ / خدمات پس از فروش: ۶۱۴۴۵

کارخانه: تهران، کیلومتر ۷ جاده قدیم قم،

باقر شهر، بعد از آتش نشانی، خیابان انرژی.

تلفن کارخانه: ۶۱۴۴۲۴۲۴ / فکس: ۵۵۲۰۲۰۱۹

www.energy-ind.com