

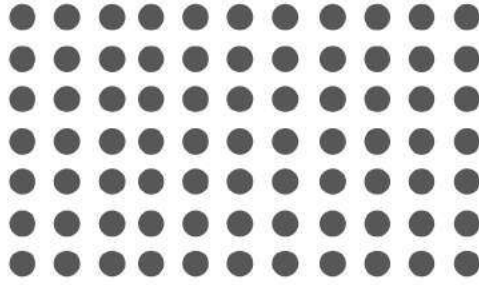


شهباز گیربکس پیشرو سپاهان
Shahbaz Gearbox Pishro Sepahan

SHAHBAZ GEARBOX

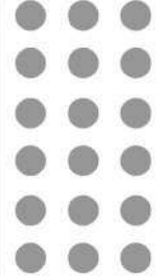
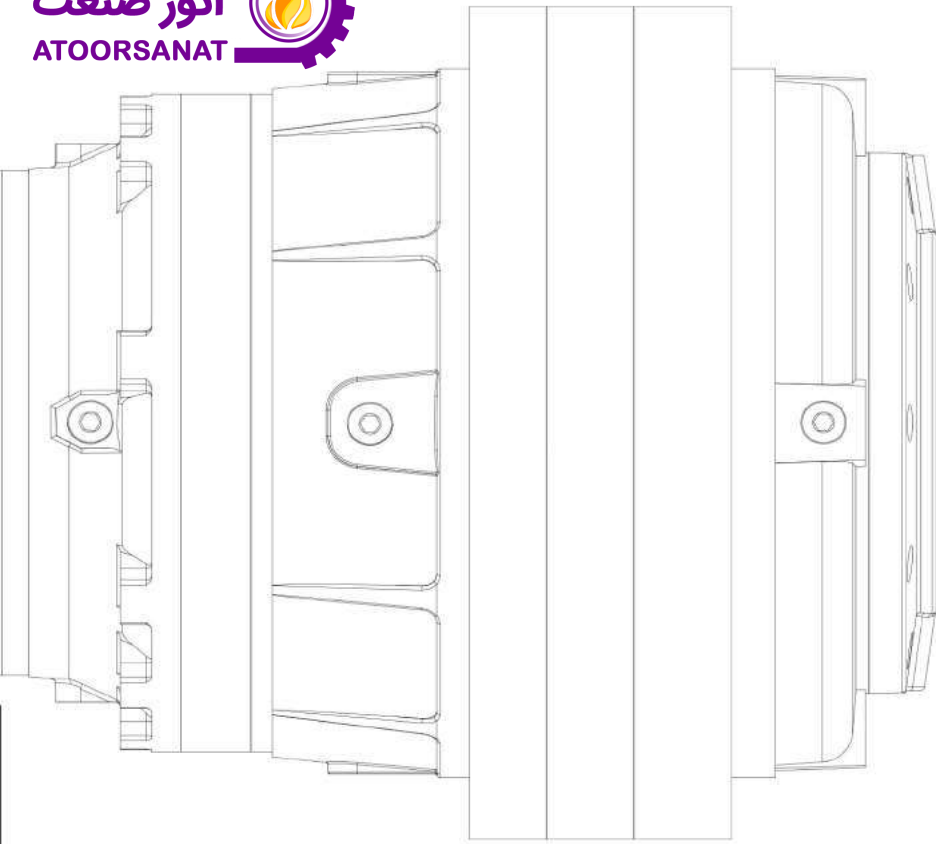
Pishro Sepahan





Shahbaz Gearbox Pishro Sepahan

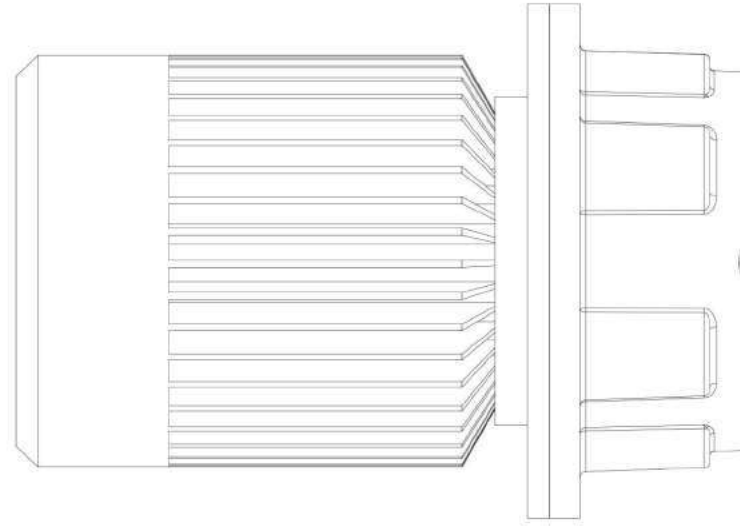
Quality & Technology
Planetary Reduction Gears





Shahbaz Gearbox Pishro Sepahan

Quality & Technology
Planetary Reduction Gears



مقدمه

مجموعه اصفهان دور متغیر (سهامی خاص) در سال ۱۳۶۰ تاسیس گردیده است. اهم فعالیت این واحد تولیدی عبارت است از طراحی و ساخت انواع گیربکس های صنعتی سبک کار و سنگین کار با توان های مختلف، طراحی و ساخت انواع چرخ دنده های صنعتی، ارائه خدمات پس از فروش، سرویس و باز سازی انواع گیربکس های تولید این مجموعه و تولید خارج از کشور. این مرکز با استفاده از مدیریتی مجرب، اقدام به استخدام و آموزش نیروهای جوان و کار آمد نموده و با دستاوردی پرتوان در سال ۱۳۸۹ اقدام به طراحی و ساخت نسل جدیدی از گیربکس های صنعتی با راندمان بالا به سبک گیربکس های خورشیدی نموده است. این اقدام از نظر اقتصادی با توجه به تحریم ها و مشکلات زیاد در امر واردات، باعث جلوگیری از خروج ارز از کشور و از نظر فنی باعث کاهش اتلاف نیرو و بالا رفتن راندمان خروجی و در نتیجه کاهش مصرف انرژی برق شده است. مهمترین استراتژی مجموعه، تولید محصولاتی با کیفیت و کمیت بالا، مطابق با استانداردهای جهانی جهت مصارف سنگین کارخانجات صنایع فولاد و سیمان میباشد. این محصول با توجه به راندمان خروجی بالا، دارای ابعاد کوچکی نسبت به نمونه مشابه خود می باشد. این مزیت باعث شده تا مصرف کننده گان راحت تر از این محصول در طراحی های خود استفاده کنند. همچنین در راستای جلب رضایت مشتریان و اختصاص سهم عظیمی از بازار به خود اقدام به تولید انواع گیربکس با توجه به سفارش مشتریان در ابعاد و اندازه های مد نظر مصرف کنندگان اقدام نموده است گیربکس ها اقدام به سفارشی کردن نوع ورودی و خروجی نسبت به نیاز و محل قرارگیری دستگاه نموده است. این موضوع خود به تنهایی باعث شده که مصرف کننده دغدغهی طراحی و استفاده از ورودی های خاص را نداشته باشد و با توجه به متریکال و شرایط موجود خود اقدام به سفارش این محصول کند. از دیگر نقاط قوت این محصول، تنوع در نسبت دور گیربکس می باشد.

Introduction:

ESFAHAN DOR MOTOGHAYER Complex (Private Joint Stock) was established in 1981- the important activities of this producing unit are as follows:

Designing and manufacturing of light and heavy industrial gearboxes with different efficiencies, designing and manufacturing industrial gear, offering after sale services, servicing and restructuring different gearboxes produced by this complex and producing above-mentioned sets outside the country. This center has proceeded to hire and instruct young and efficient man powers and took steps to design and manufacture a new generation of industrial gearboxes with high efficiency in the form of solar gearboxes. Economically this proceeding has resulted in not paying any exchange currency to foreign countries and technically caused reducing power waste and enhancing output efficiency and consequently reducing electricity power consumption. The most important strategy of the complex is to produce products with high quality and quantity based on world standards for heavy consumption of steel and cement industries and factories these products have small dimensions comparing to similar samples resulting from their output efficiency. This property has caused consumers to use the products more easily in their planning. Also for attracting customer's satisfaction and allocating ourselves a great share of market, we proceeded to manufacture different gearboxes based on customers' orders in different intended dimensions and sized. Consumers of gearboxes proceeded to customize the kinds of inlets and outlets regarding their needs and the location for placing the sets. This issue lonely has caused that consumers have no concern regarding planning and using special inlets and considering the materials and status quo, proceeded to order these products. Among other strength of these products, we can refer to variety in the gearbox revolution proportion.

این نوع گیربکس بدلیل طراحی طبقاتی میتواند بعضاً دور خروجی خود را به زیر یک دور کاهش دهد. آخرین و جدیدترین محصول این مجموعه، گیربکس خورشیدی تیپ SH ۲۰۰۰۰ می باشد که گشتاور آن به ۴۰۰۰۰ N.m میرسد. (این مجموعه در سال ۱۳۹۶، به شرکت شهباز گیربکس پیشرو سپاهان تغییر نام داده است.)

مسئولین و دست اندرکاران این مجموعه با اتکاء به خداوند سبحان و پشتوانه تجارب ارزشمند خود، توسعه و گسترش تولیدات، تنوع محصولات همگام با تکنولوژی روز جهان و ایجاد زمینه های مناسب برای حضور در بازارهای جهانی را مد نظر قرار داده و با الطاف الهی تا نیل به اهداف از پای نخواهند نشست. در این راستا با توجه به نیاز سایر کشورها اقدام به صادر کردن محصولات خود به دیگر کشورها نموده و پرچم کشور عزیزمان ایران را بر فراز قله های موفقیت همچون گذشته برافراشته خواهند کرد.

This kind of gearbox can sometimes reduce its output revolution to less than 1 turn due to stepwise planning. The last and newest product of this complex is solar gearbox type sh20000 whose moment reaches to 40000 N. m. " The ESFAHAN DOR MOTEGHAYER has been renamed SHAHBAZ GEARBOX PISHRO SEAHAN in 1396 "

Authorities and practitioners of this complex have intended to be present in world markets by relying on great God and support of their valuable experiences, development of their products, variety of products in harmony with world new technology and developing proper aspects and continue their efforts to reach to relevant objectives. In this vein considering the needs of other countries, this complex will proceed to export its products to other countries in a very new future and thus raises Iran flag on the success climax like before.

• خط مشی

جلب رضایت و اعتماد کامل مشتریان، هدفی است که شرکت شهباز گیربکس پیشرو سپاهان را مصمم نموده، ضمن حفظ و بهبود مداوم کیفیت، همگام با پیشرفتهای نوین علمی در صنعت گیربکس سازی، مجموعه خود را تعالی بخشیده و زمینه های مناسب جهت رشد و شکوفایی استعدادها، توسعه روحیه کار تیمی، همدلی و مشارکت عمومی تمامی کارکنان در کلیه فعالیتهای موثر بر کیفیت را ایجاد نماید. به همین منظور این شرکت تصمیم به استقرار سیستم کیفیت ISO9001 نموده تا علاوه بر ایجاد تعهد به بهبود مستمر اثر بخشی آن اهداف کیفی خود را بر آن اساس تنظیم و باز نگری نماید.

شرکت شهباز گیربکس پیشرو سپاهان نوآوری و توسعه فناوری و منابع را از لحاظ کمی و کیفی از رسالتهای خویش دانسته و فعالیتهای خود را در جهت توسعه کاری سازمان و گروه های کاری وابسته، ضمن پایبندی به حفظ محیط زیستی سالم به شرح زیر برنامه ریزی و اجرا می نماید.

- کسب خشنودی مشتریان و افزایش رضایت آنها از طریق تعهد به بهبود مستمر و ارتقاء کیفی محصولات.
- افزایش تولیدات و ایجاد تنوع در محصولات.
- افزایش سهم بازار داخلی و تلاش برای کسب فرصتهای بین المللی.
- توجه به نوآوری، تحقیق و توسعه و بکارگیری فناوریها و ماشین آلات جدید و مناسب با توجه به امکانات مجموعه.
- توجه همه جانبه به سلامتی، ایمنی، آموزش و مشارکت کارکنان به عنوان بخش مهمی از سرمایه معنوی مجموعه.
- برقراری ارتباط منطقی و صمیمی با تأمین کنندگان و پیمانکاران بر مبنای منافع مشترک.
- حفظ محیط زیست و بهینه سازی منابع انرژی و افزایش بهره وری در راستای توسعه پایدار.

Guidelines

Attracting complete satisfaction and trust of the customers, is an objective which has made Shahbaz Gearbox Pishro Sepahan Complex decisive to upgrade its products and provide proper grounds for developing and flourishing the aptitudes, developing teamwork, empathy and general participation of all employees in all activities effective on quality while performing continuous improvement of quality tuned by scientific new developments in gearbox manufacturing industry. Our company has decided to establish quality management system ISO9001 for reaching to above objectives to adjust and revise its quantities objectives based on it besides developing commitment to effective continuous improvements. Shahbaz Gearbox Pishro Sepahan Complex, has considered innovation and technological development and resources application for upgrading quality and quantity as its mission and plans and implements its activities to develop works in the organization and activities of relevant work groups while committing itself to maintain a healthy living environment

- Developing customers' satisfaction and increasing their happiness via commitment to continuous improvement and qualitative upgrading of the products.
- Increasing the productions and developing varieties in the products.
- Increasing internal market share and attempt to obtain international opportunities.
- Considering innovation, research, development and application of new machineries and technologies with respect to the complex facilities.
- All respect consideration of health, safety and instruction of employees as an important part of spiritual capital of the complex.
- Establishing logical and imitate relationship with providers and contractors based on common interests.
- Maintaining living environment in good condition and optimizing energy resources and increasing productivity in direction of sustainable development

بخش های مختلف شرکت شهباز گیربکس پیشرو سپاهان

۱- واحد طراحی و توسعه

- بررسی نیاز های صنعت در مورد گیربکس های صنعتی و رفع نیاز های صنایع مختلف از جمله صنعتی، نظامی و عمرانی جهت پیشرفت
- طراحی و ساخت انواع چرخ دنده و گیربکسهای صنعتی با توان مختلف طبق سفارش مشتری

۲- واحد تولید

تولید انواع قطعات مصرفی داخل گیربکس شامل:

- چرخ دنده خارج و داخل توسط دستگاه های CNC، هاب، شپینگ
- تولید پوسته های چدنی توسط دستگاه فرز CNC افقی و عمودی
- ارسال قطعات جهت انجام عملیات حرارتی
- مونتاژ کلیه قطعات و تست عملکرد دستگاه

آتور صنعت

ATOORSANAT



Different units of Shahbaz Gearbox Pishro Sepahan Complex:

1- Planning and development unit.

- Investigating the needs of industry regarding industrial gearboxes and meeting the needs of different industries including industrial, military and civil for development.
- Planning and manufacturing different industrial gears and gearboxes with different efficiencies based on customers' orders.

2- Production unit

Producing all consumed parts inside gearbox including:

- outlet and inlet gears by CNC machines, hub and shaping.
- Producing cast iron cases by CNC horizontal and vertical milling machine.
- Sending parts for heat treatment.
- Assembling all parts and testing the function of machines.

۳- واحد کنترل کیفیت :

اندازه گیری و بهبود مستمر کیفیت محصولات تولیدی با استاندارد های ISO, AGMA در جهت حفظ قابلیت اعتماد مصرف کنندگان با در نظر گرفتن حداکثر استفاده بهینه از منابع سازمان.

عمده رویکردهای واحد کنترل کیفیت در بخش های زیر می باشد:

• کنترل قطعات ماشین کاری شده

• کنترل عملکرد ماشین آلات

• کنترل دنده ها

• سنگ زنی دنده ها

• کنترل قطعات مونتاژ شده

• کنترل رنگ نهایی

• کنترل کلیه کانال های ورودی و خروجی مجموعه تحت نظارت واحد کنترل کیفیت می باشد.

■ کنترل اقسام ورودی:

در این قسمت تمامی اجناس و کالاهای ورودی به مجموعه، تحت بازرسی قسمت کنترل کیفیت قرار می گیرد که در صورت عدم انطباق با استاندارد های لازم، از دیگر قطعات جدا خواهند شد.

■ بازرسی حین فرآیند:

در این بخش تمامی قطعات تولیدی، تحت بازرسی و نظارت پرسنل کنترل کیفیت قرار می گیرد تا قطعات تولیدی، مطابق استاندارد و کیفیت مورد انتظار باشد.

■ بازرسی محصول نهایی:

در این بخش تمامی محصولات تولید شده مجموعه مورد تست و بازرسی قرار می گیرند و پس از حصول اطمینان و تایید محصول، در اختیار مصرف کننده قرار می گیرند.

3- Quality control unit

• Measuring and continuous improvement of manufactured products with ISO, AGMA, ISO standards to maintain consumers' trust by considering maximum optimal use of organization resources.

Main strategies of quality control unit are in following sections.

- Controlling machined parts.
- Controlling the function of machineries
- Controlling gears.
- Gridding gears
- Controlling assembled parts.
- Controlling final color.
- Controlling all inlet and outlet channels of the complex under auspices of quality control unit.

Controlling arrived items

In this unit all arrived articles and items to the complex are investigated by quality control unit which are separated from other items if they are not consistent with necessary standards.

In process inspection

In this unit all produced parts are supervised and inspected by quality control personnel to be sure that they have been produced according to necessary standards and are of required quality.

Final product inspection:

In this unit all manufactured products of the complex are tested and investigated and are delivered to the consumers after confirming their quality and making sure of their proper function.

۴- واحد خدمات پس از فروش :

ضمانت ۶ ماهه به همراه خدمات پس از فروش کلیه محصولات به مدت ۱۰ سال پشتوانه محکمی در کنار مشتری مداری می باشد. این مجموعه قادر به تعمیر و بازسازی انواع گیربکس های صنعتی تولید داخل و خارج از کشور می باشد .

گواهینامه ها و افتخارات:

در یافت چهار گواهی ISO و دو گواهی ثبت اختراع در زمینه تولید گیربکس های صنعتی ، دریافت لوح و تندیس جشنواره نخبگان ، حضور مستمر در نمایشگاه های بین المللی صنعت داخلی و خارجی و دریافت تندیس و لوح تقدیر از مسئولین استانی و کشوری

انواع محصولات شرکت شهباز گیربکس پیشرو و سپاهان

۱- گیربکس های خورشیدی از تیپ ۶۵ sh الی ۲۰۰۰۰ sh

گیربکس های خورشیدی این مجموعه از نسبت ۴ الی ۲۰۰۰ توان ورودی ۴۰۰ اسب بخار و گشتاور خروجی ۴۰۰۰۰۰ Nm را دارا می باشد. از جمله مزایای این نوع گیربکس نسبت به نمونه گیربکس های دیگر حجم کم تنوع در نسبت انتقال دور و اتلاف کم نیرو که در نتیجه صرفه جویی در مصرف انرژی برق می باشد.

۲- گیربکس های هلیکال از تیپ G۱ الی G۶

گیربکس های دور ثابت هلیکال در ۶ تیپ ۴ مدل و ۲۴۸ نوع دور متفاوت ساخته و عرضه می گردد. مدل های آن شامل پایه دار ، فلنجدار ، دوسر شافت و هالو شافت می باشد.

۳- گیربکس های دور متغیر مکانیکی در تیپ های C-B-A

این نوع گیربکس در ۳ تیپ و ۴ مدل و از نظر سرعت در ۷۱ نوع دور متفاوت تولید و عرضه می گردد.

4- After sale services unit

A six month guarantee along with after sale services of all products for 10 years are very solid support beside customers-oriented approach. This complex is able to repair and restructure industrial gearboxes produced inside and outside country.

Certificates and honors

Receiving two certificates of registration of inventions in the field of producing industrial gearboxes, citations and statue of elite's festival, continuous presence in international exhibition of industries held in Tehran, Esfahan, Tabriz and Ghazvin and receiving statue and citations from relevant authorities in different provinces and country.

Different products of Shahbaz Gearbox Pishro Sepahan Complex:

1- Solar gearboxes type 65SH to 20000SH

Solar gearboxes of this complex have 4-2000 inlet capacity by 400 horsepower and outlet moment of NM 400000. Among the privileges of these gearboxes comparing to other gearboxes we can refer to low volume, variety in proportion of transferring revolution and low energy waste which consequently result in low power consumption.

2- Helical gearboxes Type G1-G6

Helical constant revolution gearboxes are produced and offered in 6 types and 248 different revolution sorts. Their models include gearboxes with legs, flanchd gearboxes, two shaft ended and halo-shaft gearboxes.

3- Mechanical variable revolution gearboxes in types A-B-C

This kind of gearbox is produced and offered in 3 types and 4 models and are different in terms of speed so that they have 71 different speeds.

اطلاعات کلی

۱- نمادها

شرح	واحد اندازه گیری	نماد
ضریب مبادله انرژی	-	C_{rt}
ضریب مدت ورودی/خروجی	-	$f_{h.1}, f_{h.2}$
بار شعاعی مجاز در محور ورودی/خروجی	N	$F_{r.1}, F_{r.2}$
بار محوری مجاز در محور خروجی	N	$F_{a.2}$
ضریب اطمینان	-	f_s
مدت زمان لازم	H	h_r
نسبت کاهش	-	i
نسبت کاهش لازم	-	i_r
ضریب دما	-	K_t
ضریب سرعت	-	K_v
سرعت زاویه ای ورودی	min^{-1}	n_1
حداکثر سرعت زاویه ای ورودی	min^{-1}	$n_{1\text{max}}$
سرعت زاویه ای خروجی	min^{-1}	n_2
سرعت زاویه ای خروجی لازم	min^{-1}	n_{2r}
سرعت زاویه ای معادل خروجی	min^{-1}	$n_{2r'eq}$
توان ورودی/خروجی	kW	P_1, P_2
توان گرمایی	kW	P_t
توان گرمایی اصلاح شده	kW	P'_t
مقدار جریان روغن در مدار خنک کننده کمکی	l/min	q
درصد مدت زمان سطوح سیکل بارگیری	-	$t_1, t_2 \dots t_i$
گشتاور خروجی قابل انتقال	Nm	T_2
گشتاور خروجی اصلاح شده	Nm	T_{2c}
حداکثر گشتاور خروجی	Nm	$T_{2\text{max}}$
گشتاور خروجی نامی	Nm	T_{2n}
گشتاور خروجی لازم	Nm	T_{2r}
گشتاور خروجی معادل	Nm	$T_{2r.eq}$
گشتاور ترمز	Nm	T_F
دمای محیط	$^{\circ}\text{C}$	t_a
دمای عملیاتی	$^{\circ}\text{C}$	t_R
دمای روغنی که از مدار خنک کننده خارج می شود	$^{\circ}\text{C}$	t_s

گیربکس خورشیدی شرکت شهباز گیربکس پیشرو سپاهان با مشخصات و علائم زیر شناسایی می شود .
موقع سفارش گیربکس باید آیتم های زیر را بررسی و نسبت به نیاز خود انتخاب کرده و به شکل زیر کنار هم قرار دهید.

SH	510	L1	FS	i65.60	E
اختصار	تیپ گیربکس	تعداد طبقه	نوع خروجی	نسبت کاهش	نوع ورودی

پلاک مشخصات

بر روی تمام محصولات شرکت شهباز گیربکس پیشرو سپاهان پلاک فلزی مشخصات درج شده است شکل زیر نمونه پلاک درج شده بر روی محصولات را نشان می دهد.

تیپ ، تعداد طبقه ، نوع خروجی و ورودی	TYPE
شماره سریال	NO
دور ورودی	INPUT
نسبت	i
بیشترین گشتاور خروجی	TMax



Solar gearboxes are identified by following properties and signs.

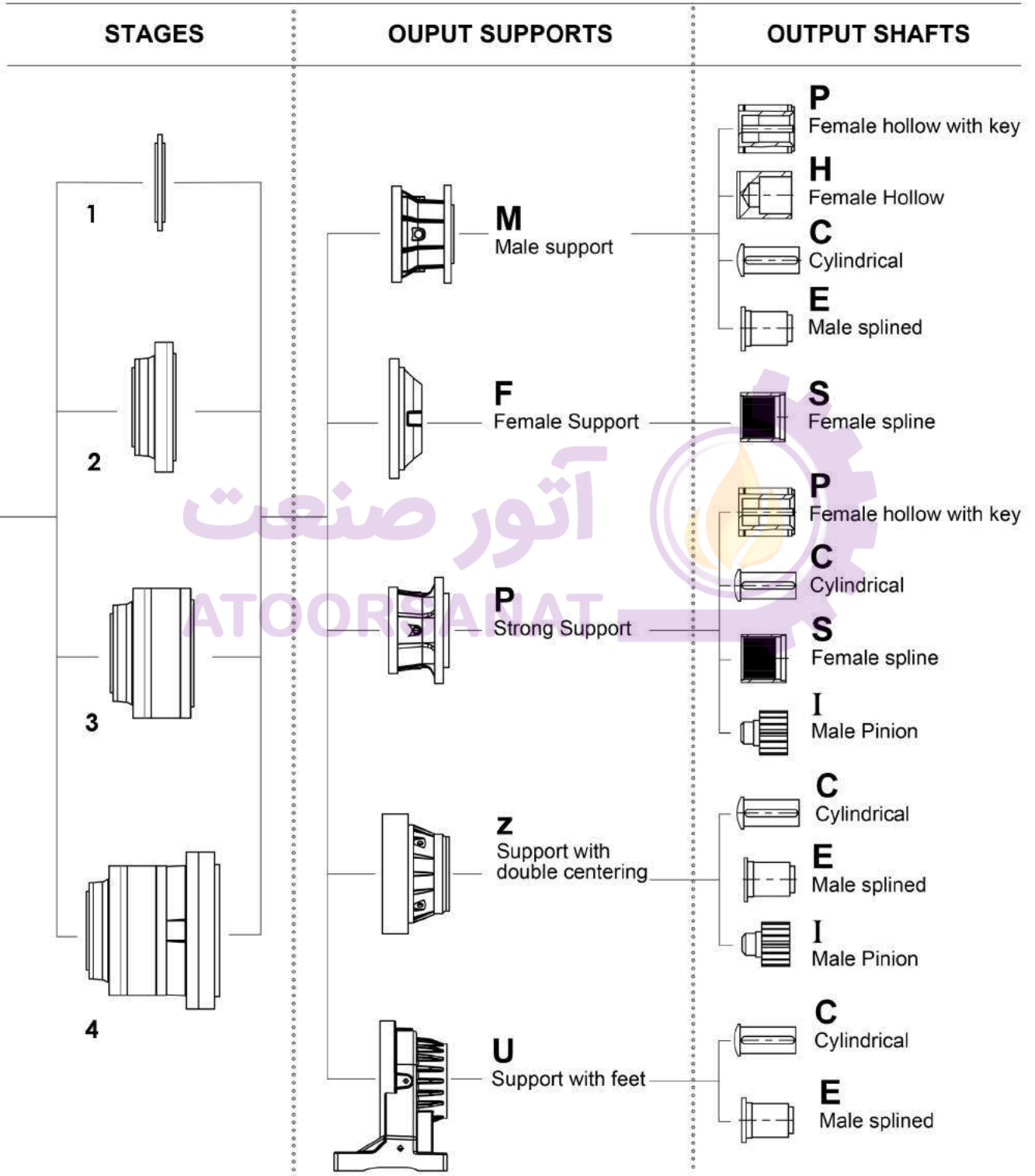
When ordering gearboxes, the following items must be investigated and selected according to your needs and put beside each other in the form presented.

SH	510	L1	FS	i65.60	E
Contraction	Gearbox type	Stage	Output type	Redaction Ploportion	Input type

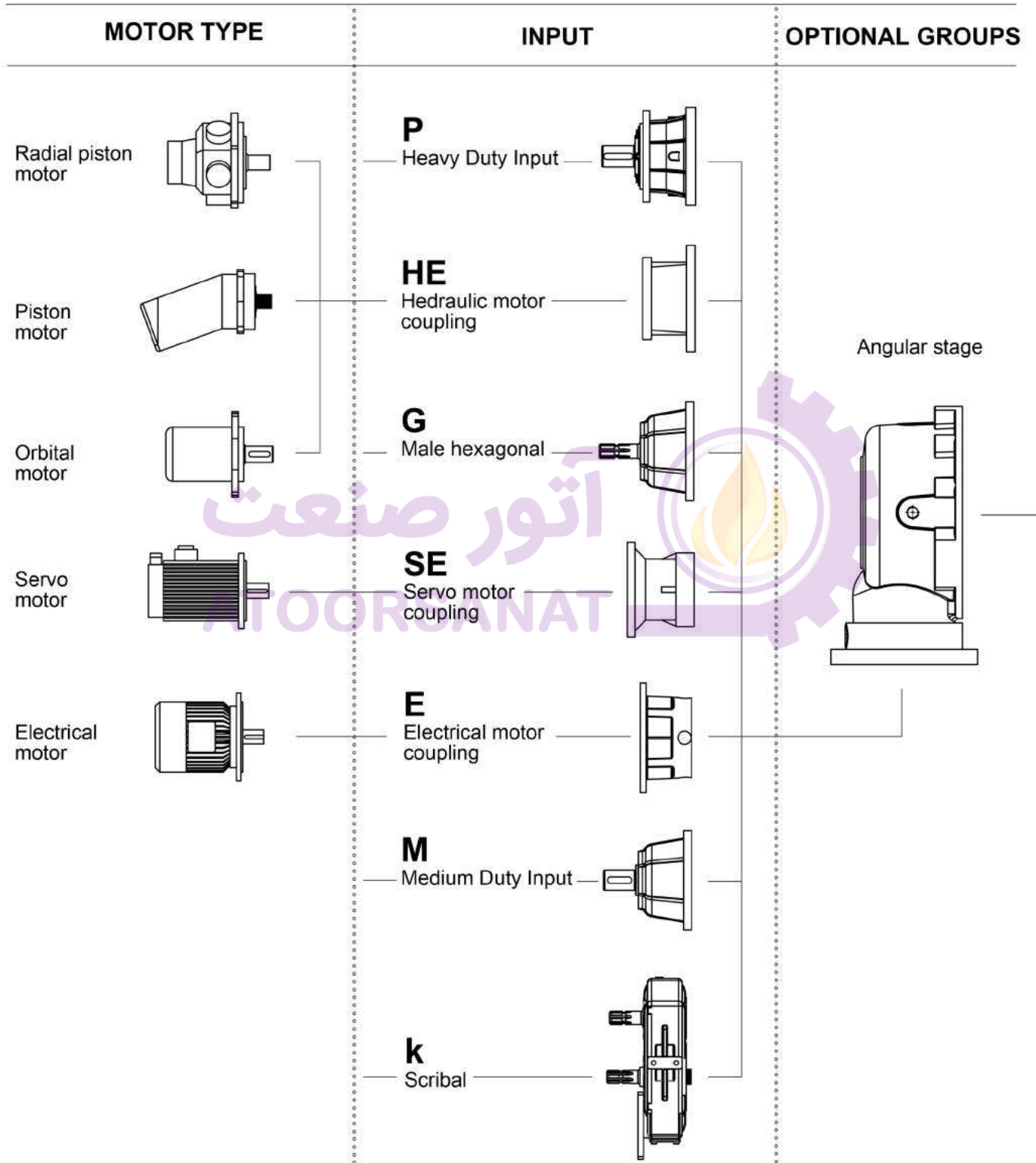
Specification plaque

Metal specification plaque of Shahbaz Gearbox Pishro Sepahan has been installed on all its products. The following picture shows the inserted plaque on the products.

ASSEMBLY SYSTEM



ASSEMBLY SYSTEM



۳- مشخصات فنی

■ عملکرد کلی، دامنه کاربردها و استفاده ها

گیربکس خورشیدی برای انتقال توان در داخل ماشین های در حال کار طراحی شده است. این گیربکس ها می توانند به صورت مستقیم یا غیرمستقیم به موتور الکتریکی یا هیدرولیکی متصل شوند. گیربکس خورشیدی برای کاربردهای بسیار مختلف صنعتی به کار رفته که برخی از کاربردهای آنها عبارتند از: صنایع مکانیک، صنایع شیمیایی و پلاستیک، صنایع غذایی، ساخت و ساز و ساختمان سازی، صنایع معدن، جنگلداری و کشاورزی، حمل و نقل و باربری، بخش دریایی و ژنراتورهای بادی برای تولید انرژی. هشدار: از گیربکس خورشیدی فقط در پروژه هایی که قبل از انتخاب محصول برآورد شده است استفاده شود. استفاده نادرست از آن باعث ایجاد خطرات ایمنی و سلامتی برای دیگران می شود. مجدداً تأکید می گردد این محصول جهت مصارف صنعتی طراحی شده است.

■ گشتاور خروجی نامی T_{2n} (Nm)

این مقدار گشتاوری است که مخصوص هر گیربکس کاهشده سرعت می باشد و برای انتخاب کلی اندازه، مناسب است.

■ گشتاور خروجی T_2 (Nm)

مقدار گشتاور قابل انتقال در عملیات پیوسته و یک شکل با ضریب سرویس $f_s=1$ برای مقدار ضریب مدت f_n است. مقادیر T_2 که برای برخی ضرایب مدت f_n محاسبه شده، در جدول داده های فنی در ابتدای این بخش با در نظر گرفتن اندازه گیربکس کاهشده سرعت ارائه شده است. گشتاور T_2 محدود به قدرت خمش یا قدرت سطح دندانه چرخ دنده است.

3- Technical Specifications

■ General function and ranges of applications and uses Solar Gearbox has been designed to transfer potential inside operating machines. These gearboxes can attach directly or indirectly to electrical or hydraulic motor. Solar gearbox has been used for many different industrial applications, some of which are as follows: Mechanical industries, chemical industries and plastics, dietary industries, construction, mining industries, forest ring and agriculture transportation and load carrying. Marine section and pneumatic generators for producing electrical energy.

Warning: Solar gearbox is used just for those projects which were assessed before selecting the product. Incorrect use of solar gearbox causes health and safety hazards for others. It is again emphasized that this product has been designed for industrial uses.

■ Nominal outlet moment T_{2n} (Nm)

This is the amount of moment which is specific for any reducing gearbox and suitable for general selection of size.

■ Outlet moment T_2 (Nm)

The amount of transferrable moment is for continuous operation and one form of service coefficient $f=1$ for the amount in f_n term. T_2 amount which calculated for some term coefficients f_n , have been offered in technical data tables in first part of this section by considering the size of reducing speed gearbox. Moment T_2 is limited to bending power or surface power of gears' teeth.

- حداکثر گشتاور خروجی T_{2max} (Nm)
- حداکثر گشتاوری است که در خروجی گیربکس برای مدت زمان کوتاه یا برای پیک های موقت به کار می رود، بدون اینکه آسیب شدید به اجزای تحت تنش وارد کند. در مورد بار شعاعی، حداکثر گشتاور به کار رفته کاهش می یابد.
- گشتاور خروجی لازم T_{2r} (Nm)
- گشتاور خروجی است که در گیربکس کاهنده سرعت براساس داده های عملیاتی به کار می رود.
- گشتاور خروجی متصل T_{2c} (Nm)
- بر مبنای گشتاور لازم و ضریب سرویس محاسبه می شود و مقدار مبنایی است که طبق آن گیربکس کاهنده مناسب برای کاربرد مورد نظر انتخاب می شود.
- سرعت ورودی n_1 (min^{-1})
- سرعت موتوری است که متصل به ورودی گیربکس کاهنده می باشد.
- سرعت خروجی n_2 (min^{-1})
- سرعت محور خروجی گیربکس کاهنده است که تابع سرعت ورودی n_1 و نسبت کاهش واقعی i می باشد.
- نسبت کاهش i
- نسبت واقعی بین سرعت ورودی n_1 و سرعت خروجی n_2 را نشان می دهد.
- نسبت های کاهش موجود در جدول داده های فنی برای هر اندازه ارائه شده است. سایر نسبت های کاهش را می توان بدست آورد.

$$i = \frac{n_1}{n_2}$$

- Maximum outlet moment T_{2max} (Nm)
- It is the maximum moment which is applied in gearbox outlet for short time for temporary peaks, without imposing intense damage to under-tension components.
- Regarding radial load, the maximum applied moment is reduced
- Necessary outlet moment T_{2r} (Nm)
- It is outlet moment which is applied in speed reducing gearbox based on operational data.
- Connected outlet moment T_{2c} (Nm)
- It is calculated based on necessary moment and service coefficient and is the basic amount according to which proper reducing gearbox is selected for intended application.
- Inlet speed n_1 (min^{-1})
- It is motor speed which is connected to reducing gearbox inlet.
- outlet speed n_2 (min^{-1})
- It is outlet axis speed of reducing gearbox which is a function of inlet speed n_1 and the proportion of actual reduction i
- Reduction Proportion i
- It shows the actual proportion between inlet speed n_1 and outlet speed n_2 .
- Existing reducing proportions have been offered in technical data table for any sizes. Other reducing proportions can be obtained.

$$i = \frac{n_1}{n_2}$$

حداکثر سرعت ورودی n_{1max} (min^{-1})

حداکثر سرعت ورودی مجاز برای مدت زمان کوتاه یا موقت را نشان می دهد. سرعت ورودی گیربکس محدود به سرعت محیطی چرخ دنده ها با بلبرینگ و درزبند است.

$$f_{h,1} = n_1 \cdot h_r \quad f_{h,2} = n_2 \cdot h_r$$

ضریب مدت ورودی/خروجی $f_{h,1}, f_{h,2}$

حاصل سرعت ورودی/خروجی برای مدت موردنظر است.

توان ورودی P_1 (kW)

توان به کار رفته در گیربکس با اتصال مستقیم یا غیرمستقیم به موتور (با قطعات انتقال اضافی) است.

توان خروجی P_2 (kW)

$$P_2 = \frac{T_{2r} \cdot n_2}{9550}$$

توان لازم برای کاربر متصل به خروجی گیربکس کاهش یافته است. می توان آن را به صورت زیر محاسبه کرد:

بازده η

$$\eta = \frac{P_2}{P_1}$$

ضریب بدون بعد است که با نسبت بین توان خروجی P_2 و توان ورودی P_1 بدست می آید. مقدار بازده یک مرحله کاهش میانگین سرعت و شرایط گشتاور برابر ۰/۹۷۵ است.

این مقدار در صورتی کاهش می یابد که: سرعت افزایش یابد، گشتاور انتقالی کاهش یابد، دمای محیط افزایش یابد. به عنوان یک قاعده، مراحل کلیدی با مقادیر کمتر بازده مشخص می شوند.

ضریب اطمینان f_s

ضریب تکثیری گشتاور لازم در خروجی گیربکس است و نوع کار، فرکانس شروع و تعداد ساعات عملیات در روز را در نظر می گیرد. بسته به ماشینی که گیربکس سرعت به آن وصل می شود، نوع سرویس (یکسان، متوسط یا سنگین) در جدول طبقه بندی کاربرد یافت می شود. می توانید ضریب اطمینان را از جدول مربوطه پیدا کنید.

Maximum inlet speed (min^{-1}) n_{1max}

It shows maximum permissible inlet speed for short time temporary duration. Gearbox inlet speed is limited to circumference speeds of gear with ball bearings and blands

Inlet/Output term coefficient f_{n1}, f_{n2}

$$f_{h,1} = n_1 \cdot h_r \quad f_{h,2} = n_2 \cdot h_r$$

.It is the result of inlet/outlet speed for intended duration

Inlet potential (Kw) P_1

It is the potential applied in gearbox with direct or indirect connection to motor (with extra transferring parts)

Outlet potential (Kw) P_2

$$P_2 = \frac{T_{2r} \cdot n_2}{9550}$$

It is necessary potential for connecting to reducing gearbox outlet. It can be calculated by the following formula

Formula

Efficiency η

$$\eta = \frac{P_2}{P_1}$$

Coefficient is without any dimension obtained by the proportion of outlet potential P_2 and inlet potential P_1

The amount of efficiency of one reducing step of the speed average and amount condition is equal to 0.975. This amount is reduced if the speed is increased and transferring moment is reduced and environment temperature is increased

.As a rule, key steps are characterized by lower efficiency amount

Service coefficient f_s

Multiplicative coefficient is the necessary moment in gearbox outlet, and considers the kind of work, frequency, start and the number of hours of operation in day. Kind of service (equal, medium or heavy) is found in application category table

You can find service coefficient from relevant table

Compressors		کمپرسورها، فن ها
Axial and radial compressors	U	کمپرسورهای محوری و شعاعی
Cooling tower fans	M	فن های برج خنک کننده
Induced draft fans	M	فن های مکش القایی
Rotating piston compressors	M	کمپرسورهای پیستون چرخشی
Turbo compressors	U	کمپرسورهای توربو
Chemical Industry		صنایع شیمیایی
Stirrers (liquid materials)	U	هم زن ها (مواد مایع)
Agitators (semi-liquid materials)	M	هم زن ها (مواد نیمه مایع)
Centrifugal machines (heavy)	M	ماشین های سانتریفیوژ (سنگین)
Centrifugal machines (light)	U	ماشین های سانتریفیوژی (سبک)
Cooling drums	M	درام خنک کننده
Drying drums	M	درام خشک کننده
Mixers	M	مخلوط کن ها
Compressors		کمپرسورها
Piston compressors	H	کمپرسورهای پیستونی
Turbo compressors	M	کمپرسورهای توربو
Conveyors		نقاله ها
Slat conveyor	M	نوار نقاله لبه دار
Pocket conveyor belt	M	بالبرهای متعادل
Conveyor belt (voluminous material)	M	نوار نقاله (ماده فله ای)
Conveyors (goods in pieces)	H	نوار نقاله (کالاهای به صورت قطعه ای)
Bucket conveyor for flours	U	نوار نقاله سطی برای آردها
Chain conveyor	M	نوار نقاله زنجیری
Circular conveyor	H	بالبرها
Inclined hoist	H	بالبر شیب دار
Steel conveyor belt	M	نوار نقاله فولادی
Lifts for people	M	آسانسور برای افراد
Screw conveyors	M	نوار نقاله پیچی
Concave belt conveyor	M	نوار نقاله مقعر
Winch conveyor	M	نوار نقاله دوار
Cranes		جرثقیل ها
Mechanism of the drilling arm	M	مکانیزم بازوی دریل کننده
Hoist mechanism	U	مکانیزم بالابر
Rotating mechanism	M	مکانیزم چرخشی
Translation mechanism	H	مکانیزم تبدیل
Dredges		ماشین لایروبی
Bucket conveyors	H	نوار نقاله سطی

Dredges		اشین لایروبی
Bucket wheels	H	چرخ های سطلی
Tool-holding heads	H	سر نگهدارنده ابزار
Winches for maneuvers	M	کابل جمع کن برای مانور دادن
Pumps	M	پمپ ها
Rotating mechanism	M	مکانیزم چرخشی
Translation mechanism (tracked vehicle)	H	مکانیزم تبدیل (وسیله نقلیه)
Translation mechanism (rails)	M	مکانیزم تبدیل (ریل ها)
Machines for filling		ماشین آلات صنایع غذایی
bottles and containers	U	ماشین های پرکردن بطری ها و ظروف
Cane crushers	M	خردکننده نیشکر
Knives for cane	H	نیشکر خرد کن
Cane mill	H	آسیای نیشکر
Kneading machine	H	مخزن (متهلور کننده)
Tanks for macerating (crystallizers)	H	استوانه خشک کن
Packing machinery	U	ماشین بسته بندی
Cutters for sugar beet	M	کاترهای چغندر قند
Machines for washing sugar beet	M	ماشین های شستشوی چغندر قند
Building machinery		ماشین آلات ساختمان سازی
Concrete mixers	M	مخلوط کننده های بتن
Hoists	M	بالبرها
Machinery for road construction	M	ماشین آلات ساخت جاده
Generators and transformers		ژنراتورها و ترانسفورماتورها
Frequency transformers	H	ترانسفورماتورهای فرکانس
Generators	H	ژنراتورها
Generators for welding machine	H	ژنراتورهای ماشین جوشکاری
Laundries		خشک شویی ها
Inverters	M	مبدل ها
Washing machines	M	ماشین های لباسشویی
Ironing machines	M	ماشین های اتوکشی
Metal rollers		غلتک های فلزی
Shears for rolling mills	H	ماشین برش آسیاب نورد
Chain drives	M	درایوهای زنجیری
Cold rolling mills	H	آسیاب نورد سرد
Plants for continuous melting	H	طرح هایی برای نورد مستمر
Cooling blocks	M	بلوک های خنک کننده
Machines for working metal		قیچی برای جدا کردن
Counter shafts, shafts in line	H	آسیاب های غلتکی برای صفحات متوسط و سنگین

Metal Rollers		غلتک های فلزی
mixer	M	مخلوط کن
Pumps		پمپ ها
(Centrifugal pump (light liquids	U	پمپ سانتریفیوژ (مایعات سبک)
(Centrifugal pump (viscose liquids	H	پمپ سانتریفیوژ (مایعات ویسکوز)
Piston pumps	H	پمپ های پیستون
Pushbutton pump	H	پمپ کلید فشاری
Pressure pump	H	پمپ فشاری
Machinery for rubber		ماشین آلات لاستیک سازی
Rolling presses	M	پرس های غلتکی
Extruders	H	اکسترودرها
Mixers	M	مخلوط کن
Kneading machines	H	ماشین های ورز دادن
Rolling mills	H	آسیاب غلتکی
Machines for working		ماشین آلات کار با سنگ و خاک
stone and clay Hammer mills	H	آسیاب های چکشی
Rolling mills for refining	H	آسیاب غلتکی برای تصفیه
Switch	H	سونچ
Presses for bricks	H	پرس های آجر
Rotating kiln	H	کوره چرخشی
Tube rolling mills	H	آسیاب غلتکی تیوبی
Textile machines		ماشین آلات نساجی
Batchers	M	ماشین پارچه پیچ
Looms for weaving	M	ماشین بافندگی
Machine for printing and dyeing	M	ماشین های چاپ و رنگ زنی
Tank for tanning	M	مخزن رنگ
Willows	M	ماشین پنبه پاک کنی
Water treatments		تصفیه آب
Aerators	M	هواگیرها
Screw pump	M	پمپ پیچی
Machines for working wood		ماشین های کار با چوب
Bark-peeling machine	H	ماشینهای کندن پوست تنه درخت
Planing machines	M	ماشینهای تراشکاری
Frame for saws	H	چارچوب اره ها
Machines for working wood	U	ماشین های کار با چوب

H سنگین			M متوسط			U یکسان			f _s
8+24	1+8	1>	8+24	1+8	1>	8+24	1+8	1>	
1.7	1.3	1	1.3	1.1	0.9	1.1	0.9	0.7	6>
2	1.7	1.4	1.6	1.4	1.1	1.4	1.2	0.9	6+60
2.5	2.1	1.7	2	1.7	1.4	1.7	1.5	1.2	60<

توان گرمایی P_t (kW) ■

توان گرمایی توانی است که در ورودی گیربکس کاهنده سرعت به کار می رود که به صورت پیوسته کار می کند و دمای روغن داخلی چرخ دنده را در ۹۰ درجه سانتی گراد در شرایط آزمایشی زیر تثبیت می کند:

● سرعت ورودی: 1000-min⁻¹

● روغن کاری پاشش روغن

● چرخ دنده در موقعیت افقی که در معرض جریان مجدد هوا نیست.

● مقدار روغن متناسب با نصف علامت وضعیت پر باشد.

● روغن ISO VG 150.

● دمای محیط ۲۰ درجه سانتی گراد.

مقدار توان گرمایی هر گیربکس در جدول داده های فنی مربوطه ارائه شده است. در گیربکس ها با خروجی

آتور صنعت
ATOORSANAT

■ Thermal potential P_t(KW)

Thermal potential is the applied in reducing gearbox inlet working continuously and establishes gear inlet oil temperature at 90oC in following experimental conditions.

● Inlet speed: 1000-min⁻¹

● Lubrications: spraying oil

● Gear is in vertical direction which is not subject to air current

● The amount of oil must be half the full oil mark.

● Oil ISO VE150

● Environment temperature: 20oC

The amount of thermal potential of any gearbox has been given in relevant technical data tables.

UC، توان گرمایی تا ۲۰ درصد افزایش می یابد. برای کاهش دمای داخل گیربکس پیشنهاد می گردد از رادیاتورهای خنک کننده روغن استفاده شود.
هشدار: وصل کردن گیربکس داخل بخش های کوچک باعث کاهش قابل توجه ظرفیت پرواکشنش توان گرمایی می شود.

■ بار شعاعی ورودی/خروجی $F_{r,2}, F_{r,1}$

منحنی های بار شعاعی مجاز $F_{r,2}$ و $F_{r,1}$ به صورت تابعش (فاصله از مرجع مناسب) با ورودی های سریع (سبک، متوسط و سنگین) و با پشتیبانی خروجی بدست آمده که اجازه وجود بار شعاعی را می دهد. مقدار بار شعاعی مجاز به نوع بلبرینگ های محاسبه شده بر مبنای استاندارد ISO 281 اشاره می کند و به ترتیب برابر است با:

• $10^7 n_1 \cdot h$ برای محورهای ورودی

• $10^5 n_2 \cdot h$ برای محورهای خروجی

هشدار: برای حمایت های خروجی با هزارخار یا هالو، منحنی های بار شعاعی مجاز ارائه نشده اند چون معمولاً مناسب بارهای شعاعی حمایت کننده نیستند اما برای کاربردهایی که در آن بارهای شعاعی پیش بینی می شوند، مناسب بودن این حمایت های خروجی و عمر بلبرینگ ارزیابی می شود. برای این کار با سرویس اصفهان دور متغیر تماس بگیرید.

■ شرایط محیطی و محدوده های استفاده

عملیات دمای محیطی توصیه شده برای گیربکس بین ۲۰ - تا ۴۰ درجه سانتی گراد متغیر است. شرایط مختلفی برای استفاده وجود دارد که معیارهای طراحی خاصی را در نظر می گیرد که باید به صورت اختصاصی با سرویس

In gearboxes with UC outlet, thermal potential increases up to 20 percent. It is suggested that oil cooling radiators are used to reduce. Temperature inside gearbox

Warning: connecting gearbox inside small sections causes considerable reduction of reaction capacity of thermal potential

■ Inlet/outlet radial load $F_{r,2}, F_{r,1}$

Permissible radial load curves, $F_{r,1}$ and $F_{r,2}$ are obtained as a function (distance from proper reference) with rapid inlets (light, medium and heavy) and with outlet support which permits arrival of radial load. The amount of permissible radial (load refers to ball bearings calculated based on standard ISO281 and equals to followings respectively.

• $(10^7 n_1 \cdot h)$ for inlet axes

• $(10^5 n_2 \cdot h)$ for outlet axes

Warning: for outlet supports with (splined shaft) or halo permissible radial load curves have not been presented because. usually they are not appropriate for supporting radial loads but for those applications for which radial loads are redirected, the suitability of these outlet supports and ball bearing life are evaluated. For this type of job call ESFAHAN DOR MOTOGHAYER Service

■ Environmental conditions and limitation of use

Recommended environmental temperature for proper operations of the gearbox is variable between 20 to 40°C. There are different conditions for use which consider special planning criteria that must be agreed upon exclusively with technical service for them

فنی برای آن به توافق رسید. عملیات در دمای بالاتر از ۴۰ درجه سانتیگراد ممنوع است مگر اینکه در توانی زیر توان گرمایی مجاز کار کنید و تست های عملیاتی مناسب را اجرا نمایید.

■ انتخاب گیربکس سرعت

برای انتخاب مناسب ترین گیربکس سرعت برای کاربرد مورد نظر دانستن موارد زیر الزامی است:

- سرعت ورودی n_1 (min^{-1})
 - سرعت لازم خروجی n_{2r} (min^{-1})
 - گشتاور لازم خروجی T_{2r} (Nm)
 - مدت زمان لازم h_r (h)
 - ضریب سرویس f_s که بر مبنای نوع کاربرد و شرایط استفاده محاسبه شده است.
- با این داده ها می توان نسبت کاهش مورد نیاز را تعیین کرد.

$$i_r = \frac{n_1}{n_{2r}}$$

$$T_{2c} = T_{2r} \cdot f_s$$

$$f_{h,2} = n_{2r} \cdot h_r$$

گشتاور خروجی اصلاح شده:

و ضریب مدت زمان:

آتور صنعت
ATOORSANAT

Operations are forbidden in temperatures higher than 40oC unless you operate in less than permissible thermal capacity and perform proper operational tests.

■ Selecting speed gearbox

It is necessary to know the followings for selecting the most suitable speed gearbox for intended application:

- Inlet speed n_1 (min^{-1})
- Outlet necessary speed n_{2r} (min^{-1})
- Outlet necessary moment T_{2r} (Nm)
- Necessary duration h_r (h)
- Service coefficient f_s which has been calculated based type of application and use conditions.

Necessary reduction proportion can be determined by these data (formula)

Amended outlet moment (formula)

And duration coefficient (formula)

$$i_r = \frac{n_1}{n_{2r}}$$

$$T_{2c} = T_{2r} \cdot f_s$$

$$f_{h,2} = n_{2r} \cdot h_r$$

اندازه گیربکس را از جدول گشتاور نامی انتخاب کنید طوری که گشتاور نامی بزرگتر از T_{2c} باشد. سپس از جدول داده های فنی (در ابتدای بخش اندازه) گیربکس کاهنده ای با نسبت کاهندگی i نزدیک به مقدار لازم i_r را انتخاب کنید تا مطمئن شوید که گشتاور خروجی قابل انتقال T_2 بیشتر از T_{2c} است که در ستون مربوط به مقدار $n_{2 \times h}$ بالاتر قرار گرفته یا مانند ضریب مدت $f_{h,2}$ محاسبه شده است.

مثال

می خواهید گیربکس کاهنده ، سرعت خطی را انتخاب کنید که در شرایط زیر کار می کند:

• سرعت ورودی $n_1 = 1500 \text{ min}^{-1}$

• سرعت خروجی لازم $n_{2r} = 15 \text{ min}^{-1}$

• گشتاور خروجی لازم $T_{2r} = 3500 \text{ Nm}$

• مدت زمان لازم $h_r = 5000 \text{ h}$

• ضریب سرویس $f_s = 1.3$

$$i_r = \frac{n_1}{n_{2r}} = \frac{1500}{15} = 100;$$

نسبت کاهندگی لازم به صورت زیر بدست می آید:

در صورتی که گشتاور اصلاح شده به صورت زیر است: $T_{2c} = T_{2r} \cdot f_s = 3500 \cdot 1.3 = 4500 \text{ Nm}$

$$f_{h,2} = n_{2r} \cdot h_r = 15 \cdot 5000 = 75000$$

و ضریب مدت زمان برابر است با:

Select the size of gearbox from nominal table so that it is more than T_{2c} . then select a reducing gearbox with reducing proportion of i near to necessary amount of $n_2 \times h$ from technical data table (at the first part of size) so that you become sure of T_2 transferrable outlet moment is more than T_{2c} that has been located higher in the column related to the amount or calculated like term coefficient $f_{n,2}$.

Example

Suppose you want to select a linear speed reducing gear which is working under following conditions:

Inlet speed: $n_1 = 1500 \text{ min}^{-1}$

Necessary outlet speed: $n_{2r} = 15 \text{ min}^{-1}$

Necessary outlet moment: $T_{2r} = 3500 \text{ Nm}$

Necessary duration: $h_r = 5000 \text{ h}$

Service coefficient: $f_s = 1.3$

Necessary reducing proportion is obtained like following:

$$i_r = \frac{n_1}{n_{2r}} = \frac{1500}{15} = 100;$$

Is the amended moment is like following:

$$T_{2c} = T_{2r} \cdot f_s = 3500 \cdot 1.3 = 4500 \text{ Nm}$$

And the time/term coefficient equals to

$$f_{h,2} = n_{2r} \cdot h_r = 15 \cdot 5000 = 75000$$

از جدول گشتاور طوری، اندازه گیربکس را انتخاب کنید که مقدار گشتاور نامی T_{2n} بیشتر از T_{2c} دارد. در این مورد اندازه مناسب برابر SH510 است. در جدول داده های فنی برای اندازه SH510، گیربکس کاهشده خطی سه مرحله ای (L3) با نسبت 97/92 وجود دارد که نزدیک به چیزی است که می خواهید. در ستون

$$n_2 \cdot h = 100000 < f_{h,2}$$

مربوط به

می توانید مقدار گشتاور قابل کاربرد T2 را قرائت کنید که 4950 Nm است.

		510						n1 max	T2 max	pt
L	i	T2 [Nm]						[min]	[Nm]	[Kw]
		n2*h								
	1/...	10000 (10)4	25000 (2.5*10)4	50000 (5*10)4	100000 (10)5	500000 (5*10)5	1000000 (10)6			
L3	51.33	5540	5220	5070	4950	4200	3400	6500	9	
	55.76	5540	5220	5070	4950	4200	3400			
	60.38	5540	5220	5070	4950	4200	3400			
	62.66	5540	5220	5070	4950	4200	3400			
	65.60	6270	5800	5270	4630	4130	3360			
	71.04	6270	5800	5270	4630	4130	3360			
	73.71	5540	5220	5070	4950	4200	3400			
	83.23	5540	5220	5070	4950	4200	3400			
	86.72	6270	5800	5270	4630	4130	3360			
	92.14	5540	5220	5070	4950	4200	3400			
	97.92	5540	5220	5070	4950	4200	3400			
	106.88	5540	5220	5070	4950	4200	3400			
	108.40	6270	5800	5270	4630	4130	3360			
115.20	6270	5800	5270	4630	4130	3360				

چون این مقدار بیشتر از گشتاور T2C است گیربکس انتخابی برای کار در شرایط لازم مناسب است.

Select from moment table the gearbox size so that the amount of nominal moment T_{2N} is more than T_{2C} . in this case, the proper size is equal to SH510. In technical data table for the size of SH510, there is a three step (L3) linera reducing gearbox with the proportion of 97/92, that is near to what you want.

In the column related to $n_2 \cdot h = 100000 < f_{n2}$, you can read the application moment T2 that is Nm4950

■ بررسی ها

وقتی گیربکس براساس پارامترهای عملیاتی انتخاب شد ، توصیه می شود بررسی های زیر را انجام دهید تا سازگاری گیربکس با کاربرد شما تضمین گردد.

■ بررسی حداکثر گشتاور

حداکثر گشتاور مجاز در زمان استارت یا پیک موقتی نباید بیش از T_{2max} باشد که در ستون مربوطه در جدول داده های فنی برای گیربکس کاهنده مورد نظر ارائه شده است . وقتی شرایط بار شامل استارت زیاد باشد، یا معکوس شدن جهت یا دوره های طولانی عملیات در گشتاور نزدیک به T_{2max} روی دهد، توصیه می شود که گیربکس بزرگتر را انتخاب کنید.

هشدار: در مورد بار شعاعی، حداکثر گشتاور قابل کاربرد کاهش می یابد. در این موارد با سرویس فنی شرکت شهباز گیربکس پیشرو سپاهان تماس بگیرید تا مناسب بودن حمایت از خروجی را تایید کند.

■ Investigations

When gearbox has been selected according to operational parameters, it so recommended that you perform following investigations so that the compatibility of gearbox with your application is guaranteed.

■ Investigating maximum moment

Maximum permissible moment at start or temporary peak must not be more than T_{2max} which has been offered in technical data table for intended reducing gearbox. When loading conditions include many starts, or direction reversal or long term operations in the moment near T_{2max} , it is recommended that you select bigger gearbox.

Warning: Regarding radial load, maximum applicable moment is reduced. In this connection, make telephone call to Shahbaz Gearbox Pishro Sepahan technical service to confirm the suitability of support of outlet.

۳-۵ بررسی توان گرمایی

اگر توان منتقل شده با گیربکس یعنی توان لازم در ورودی P_{r1} بالاتر از توان گرمای P_t باشد، نیاز به سیستم خنک سازی کمکی می باشد. چون مقدار توان گرمایی گیربکس با فرض $t_a = 20^\circ\text{C}$ و $n_1 = 1000 \text{ min}^{-1}$ بدست می آید، وقتی شرایط عملیاتی واقعی از این شرایط انحراف پیدا کند، مقدار P_t باید با استفاده از ضرایب k_t ، ضریب دما و k_v و ضریب سرعت اصلاح شود که از جدول زیر به دست آید:

t_a				دقایق/ساعت عملیات		K_t
40°C	30°C	20°C	10°C			
1/45	1/15	1	0/9	60	100%	کار مستمر
1/25	1	0/9	0/8	48	80%	کار متناوب
1/1	0/9	0/75	0/7	36	60%	
0/95	0/8	0/65	0/6	24	40%	
0/85	0/7	0/6	0/5	12	20%	

آتور صنعت

■ Investigating thermal potential

If transferred potential with gearbox namely necessary potential in P_{r1} inlet is higher than thermal potential of P_t , there is a need for auxiliary cooling system, because gearbox thermal potential is obtained with the assumption of $n_1 = 1000 \text{ min}^{-1}$ and $t_a = 20^\circ\text{C}$. When actual operation conditions deviate from above conditions, P_t amount must be amended which are obtained by the following tables.

K_t	minutes operating/hour		t_a			
			10°C	20°C	30°C	40°C
Continuous duty	60	%100	0/9	1	1/15	1/45
Intermittent duty	48	%80	0/8	0/9	1	1/25
	36	%60	0/7	0/75	0/9	1/1
	24	%40	0/6	0/65	0/8	0/95
	12	%20	0/5	0/6	0/7	0/85

توان گرمایی اصلاح شده P'_t با فرمول زیر بدست می آید:

$$P'_t = \frac{P_t \cdot K_v}{K_t}$$

اگر نتیجه آن $P_{r1} > P'_t$ باشد، سیستم خنک کننده کمکی باید نصب شود تا توان گرمایی اضافی از بین برود که با فرمول زیر به دست می آید:

$$P_s = \frac{(P_{r1} - P'_t) \cdot C_{rt}}{860}$$

که C_{rt} ضریبی است که در جدول زیر یافت می شود و مبتنی بر پیکربندی چرخ دنده کاهنده و نوع پر کردن است (در فصل روغن کاری نشان داده می شود).

n_1 (min ⁻¹)	K_v
500	1.08
750	1.04
1000	1.00
1250	0.95
1500	0.89
1750	0.82
2000	0.75
2250	0.66
2500	0.59
2750	0.54
3000	0.48

آتور صنعت
ATOORSANAT

Amended thermal efficiency P'_t is obtained nby following formula:

$$P'_t = \frac{P_t \cdot K_v}{K_t}$$

If its result is $P_{r1} > P'_t$ auxiliary cooling system must be installed so that extra thermal potential is removed which is obtained by following formula

$$P_s = \frac{(P_{r1} - P'_t) \cdot C_{rt}}{860}$$

That C_{rt} is a coeffict found in following table and is based on reducing gear configuration and the kind of its filling (it will be shown in lubrication chapter)

C_{rt}	وضعیت نیمه پر	وضعیت پر
SH...L1	17	22
SH...L2	34	42
SH...L3	50	63
SH...L4	66	83

مقدار جریان روغن به لیتر در دقیقه برای رها شدن از توان P_s به صورت زیر بدست می آید:

$$q = \frac{(P_{r1} - P'_t) \cdot C_{rt} \cdot 0.07}{t_R - t_S}$$

که t_R و t_S به ترتیب دمای عملیاتی گیربکس کاهنده (یعنی دمای روغن داخل گیربکس کاهنده) و دمای روغنی است که از مبادله کننده خارج می شود.

The amount of oil flow in liter per minute to be relaxed from P_s potential is obtained as follows:

$$q = \frac{(P_{r1} - P'_t) \cdot C_{rt} \cdot 0.07}{t_R - t_S}$$

That T_R and T_S are operational temperature of reducing gear (namely the temperature inside reducing gear) and oil temperature exists from exchanger respectively.

C_{rt}	Filled half way	Filled to the top
SH...L1	17	22
SH...L2	34	42
SH...L3	50	63
SH...L4	66	83

مثال: گیربکس کاهنده SH1010 در شرایط زیر کار می کند:

- سرعت ورودی $n_1 = 1500 \text{ min}^{-1}$
- توان لازم در ورودی $P_{r1} = 30 \text{ kW}$
- تا نصف پر شده
- دمای محیط $t_a = 30^\circ \text{C}$
- 24 دقیقه کار در هر ساعت

مقدار توان گرمایی $P_t = 17 \text{ kW}$ گیر بکس کاهنده سرعت در جدول گیر بکس کاهنده SH1010 دیده می شود و با وارد کردن ضرایب K_t و K_v بدست آمده از جداول مربوطه اصلاح می شود.

$$P'_t = \frac{P_t \cdot K_v}{K_t} = \frac{17.0/89}{0/80} = 18/9 \text{ kW}$$

چون توان لازم بیشتر از توان گرمایی است، گیربکس کاهنده نمی تواند خنک شود و سیستم خنک کننده کمکی باید نصب شود تا از توان معادل رها شود که برابر است با:

$$P_s = \frac{(P_{r1} - P'_t) \cdot C_{rt}}{860} = \frac{(30 - 18/9) \cdot 50}{860} = 0/64 \text{ kW}$$

که مقدار C_{rt} از جدول مربوط به گیربکس کاهنده L3 بدست می آید.

Example: Reducing gear SH1010 works in following conditions:

- Inlet speed $n_1 = 1500 \text{ min}^{-1}$
- Necessary efficiency inlet $P_{r1} = 30 \text{ Kw}$
- Environment temperature: $t_a = 30^\circ \text{C}$
- 24 minutes work in any hour

The amount of thermal efficiency $P_t = 17 \text{ Kw}$ of speed reducing gearbox is seen in SH1010 reducing gearbox table and amended by entering coefficients K_t and K_v obtained from relevant tables

$$P'_t = \frac{P_t \cdot K_v}{K_t} = \frac{17.0/89}{0/80} = 18/9 \text{ kW}$$

Since necessary efficiency is more than thermal one, reducing gearbox cannot be cooled and auxiliary cooling system must be installed to be relieved of equivalent efficiency which is equal to

$$P_s = \frac{(P_{r1} - P'_t) \cdot C_{rt}}{860} = \frac{(30 - 18/9) \cdot 50}{860} = 0/64 \text{ kW}$$

That the amount of C_{rt} is obtained from reducing gear L3 using

با استفاده از سیستم خنک کننده با گردش مجدد جریان و با فرض اینکه دمای روغنی که وارد مبادله کننده می شود $t_R = 90^\circ\text{C}$ و در زمان ترک مبادله کننده دمای آن $t_S = 65^\circ\text{C}$ باشد، لازم است چنین توانی را کنار گذاشته که برابر است با:

$$q = \frac{(Pr_1 - P't) \times C_{rt} \times 0.07}{t_R - t_S} = \frac{(30 - 18.9) \times 50 \times 0.07}{90 - 65} = 1.6 \text{ l/min}$$

■ روغن کاری

دلایل استفاده از روغن در داخل گیربکس

- کاهش اصطکاک بین قطعات، افزایش بازده آنها.
- کاهش گرما و انتقال آن از قطعات متحرک به محفظه
- حفاظت از سطوح در برابر زنگ زدن
- کاهش صدا

در گیربکس خورشیدی باید از روغن دنده صنعتی استفاده کرد که خصوصیت تحمل فشار و انتقال سریع حرارت از داخل به بیرون را داشته و دارای مواد افزودنی EP باشد. این مواد به کاهش فرسودگی سطحی چرخ دنده ها و

آتور صنعت
ATOORSANAT

cooling system with recirculating flow and supposing that the temperature of oil entering that exchanger is equal to $t_R = 90^\circ\text{C}$ and when leaving it is equal to $t_S = 65^\circ\text{C}$ it is necessary to that such an efficiency is put a side which is equal to

$$q = \frac{(Pr_1 - P't) \times C_{rt} \times 0.07}{t_R - t_S} = \frac{(30 - 18.9) \times 50 \times 0.07}{90 - 65} = 1.6 \text{ l/min}$$

■ Lubrication

The reasons for using oil inside gearbox are as follows:

- Reducing friction between parts and increasing their efficiency
- Reducing heat and transferring it from moving parts to the case.
- Protecting the surfaces against rusting
- Reducing noise

Note: industrial gear oil must be used in solar gearbox having the ability to tolerate pressure and rapid heat transfer from inside to outside and have EP additives. These additives help in reducing surface wear of gears and ball bearings.

بلبرینگ ها کمک می کند. در واقع، این افزودنی ها تحت تاثیر گرما و فشار بین سطوحی که در معرض بار قرار گرفته اند، به صورت شیمیایی با سطوح مشابه واکنش نشان می دهند و پوشش محافظی ایجاد می کنند که از تشکیل ریزجوش ها و گرفتگی های بعدی جلوگیری می کند.
قبل از راه اندازی دستگاه از مقدار مجاز روغن داخل گیربکس اطمینان حاصل شود
روغن دستگاه در مرحله اول پس از ۱۰۰ ساعت کارکرد و در مراحل بعدی پس از ۱۰۰۰ ساعت کارکرد باید تعویض گردد.

روغن های مورد استفاده گیربکس های خورشیدی :

ایرانول	پارس	بهران	Total	Castrol	FUCHS	Esso	Mobil	Shell
IG	نیسان	بردبار	Carter	Alpha SP	Renolin CLP	Esso SPARTAN	Mobil Gear XMP	Omala Oil Series

Actually these additives react chemically with similar surfaces under the effect of heat and pressure between those surfaces which have been exposed to load and provide a protection coating preventing from welding residuals and following clogging. Make sure of permissible amount of oil inside gearbox before starting the machine.
Machine oil must be changed after 100 hours working at first step and after 1000 hours working in following steps.

Planetary gearbox oils

Eranol	pars	behran	Total	Castrol	FUCHS	Esso	Mobil	Shell
IG	neysan	bordbar	Carter	Alpha SP	Renolin CLP	Esso SPARTAN	Mobil Gear XMP	Omala Oil Series

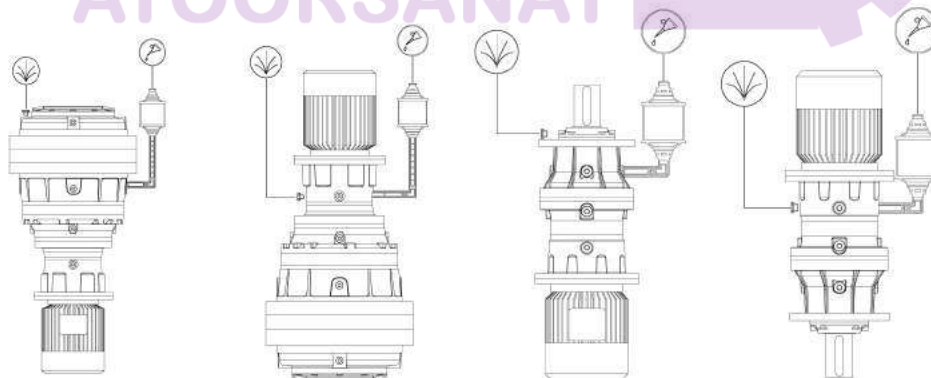
■ گرانروی

گرانروی جنبشی ماده روان کننده باید مطابق با دمای عملیات و سرعت چرخش انتخاب شود. چون ویسکوزیته با افزایش دما کاهش می یابد، برای دماهای عملیاتی بالاتر توصیه می شود روغن با گرانروی بالاتر انتخاب شود. در مورد کاهش بسیار آرام (سرعت ورودی زیر 15 min^{-1})، استفاده از روغنی با گرانروی بالا را توصیه می کنیم یا برعکس در مورد گیربکس کاهنده با سرعت چرخش بالا، استفاده از روغن با گرانروی کم را توصیه می کنیم. قبل از انتخاب روغن به مشخصات روغن در جدول زیر توجه فرمائید

قلیائیت کل mg KOH/g	دانسپته در 15.6 C kg/m ³	حداقل نقطه ریزش C°	حداقل نقطه اشتغال C°	شاخص گرانروی	گرانروی cSt 100°c	مشخصات فیزیکی - شیمیایی روش آزمون
ASTM D-2896	ASTM D-1298	ASTM D-97	ASTM D-92	ASTM D-2270	ASTM D-445	
	880	24-	210	95	68	بهران بردبار 68
	885	21-	218	95	100	بهران بردبار 100
	890	18-	234	95	150	بهران بردبار 150
	895	15-	240	95	220	بهران بردبار 220
	895	15-	240	95	320	بهران بردبار 320
	900	9-	246	95	460	بهران بردبار 460

■ مخازن روغن

بدلیل گرمای داخل گیربکس وانبساط روغن میتوان از مخازن انبساط روغن استفاده کرد. در شکل زیر نحوه قرارگیری این مخازن نشان داده شده است.



■ Viscosity

Fluctuating viscosity of lubricating oil must be selected based on operation temperature and circulation speed. Since viscosity is reduced with temperature increase, it is recommended that oil with higher viscosity is chosen for higher operational temperature. For very mild reduction (inlet speed less than 15 min^{-1}) we recommended using an oil with high viscosity or conversely an oil with low viscosity for reducing gear with higher circulation speed. Before selecting oil, notice oil specifications in following table

■ Oil vessels

Oil expansions vessels can be used due to heat inside gearbox and oil expansion. The location of these vessels has been shown in following pictures.

انتخاب گیربکس بر اساس توان ورودی

1.5 KW

TEYP	n1	n2	T2	i	order cod	output teyp
1700	1400	1.02	14079	1375.92	oc 0150001	MC-UC-ZC-ME-UE-ZE- FS
1700	1400	1.57	9097	889.06	oc 0150002	MC-UC-ZC-ME-UE-ZE- FS
810	1400	1.93	7405	723.65	oc 0150003	MC-UC-ME-UE- FS
810	1400	2.42	5924	578.92	oc 0150004	MC-UC-ME-UE- FS
810	1400	2.85	5035	492.08	oc 0150005	MC-UC-ME-UE- FS
810	1400	2.95	4853	474.25	oc 0150006	MC-UC-ME-UE- FS
810	1400	3.47	4125	403.11	oc 0150007	MC-UC-ME-UE- FS
810	1400	4.10	3497	341.80	oc 0150008	MC-UC-ME-UE- FS
810	1400	4.33	3311	323.57	oc 0150009	MC-UC-ME-UE- FS
510	1400	4.79	2991	292.32	oc 0150010	MC-UC-ME-UE- FS
510	1400	5.56	2579	252.00	oc 0150011	MC-UC-ME-UE- FS
510	1400	5.78	2478	242.21	oc 0150012	MC-UC-ME-UE- FS
510	1400	6.70	2136	208.80	oc 0150013	MC-UC-ME-UE- FS
510	1400	6.94	2063	201.60	oc 0150014	MC-UC-ME-UE- FS
510	1400	7.78	1842	180.00	oc 0150015	MC-UC-ME-UE- FS
310	1400	8.32	1722	168.29	oc 0150016	MC-UC-ME-UE- FS
310	1400	9.21	1555	152.02	oc 0150017	MC-UC-ME-UE- FS
310	1400	10.16	1411	137.86	oc 0150018	MC-UC-ME-UE- FS
310	1400	10.40	1378	134.63	oc 0150019	MC-UC-ME-UE- FS
310	1400	11.00	1303	127.31	oc 0150020	MC-UC-ME-UE- FS
310	1400	11.11	1289	126.02	oc 0150021	MC-UC-ME-UE- FS
310	1400	12.23	1171	114.44	oc 0150022	MC-UC-ME-UE- FS
310	1400	12.69	1128	110.29	oc 0150023	MC-UC-ME-UE- FS
310	1400	13.75	1042	101.84	oc 0150024	MC-UC-ME-UE- FS
310	1400	13.89	1032	100.81	oc 0150025	MC-UC-ME-UE- FS
310	1400	14.09	1017	99.36	oc 0150026	MC-UC-ME-UE- FS
310	1400	14.93	959	93.75	oc 0150027	MC-UC-ME-UE- FS
310	1400	16.17	886	86.57	oc 0150028	MC-UC-ME-UE- FS

1.5 KW

TEYP	n1	n2	T2	i	order cod	output teyp
210	1400	17.3	818	80.62	oc 0150029	MC-UC-ME-UE- MS
210	1400	21.94	620	63.81	oc 0150030	MC-UC-ME-UE- MS
210	1400	23	591	60.86	oc 0150032	MC-UC-ME-UE- MS
105	1400	26.81	534	52.23	oc 0150033	MC-UC-ME-UE- MS
105	1400	31.31	457	44.71	oc 0150034	MC-UC-ME-UE- MS
65	1400	36.30	395	38.56	oc 0150035	MC-UC-ME-UE
65	1400	48.48	295	28.88	oc 0150036	MC-UC-ME-UE
65	1400	64.23	223	21.80	oc 0150037	MC-UC-ME-UE
65	1400	64.75	221	21.62	oc 0150038	MC-UC-ME-UE
65	1400	85.78	167	16.32	oc 0150039	MC-UC-ME-UE
65	1400	113.64	126	12.32	oc 0150040	MC-UC-ME-UE
65	1400	225.44	64	6.21	oc 0150041	MC-UC-ME-UE
65	1400	301.08	48	4.65	oc 0150042	MC-UC-ME-UE
65	1400	398.86	36	3.51	oc 0150043	MC-UC-ME-UE

آتور صنعت
ATOORSANAT

یادداشت :

2.2 KW

TEYP	n1	n2	T2	i	order cod	output teyp
3500	1400	1.02	20662	1376.83	oc 0220001	FS-MC-UC
3500	1400	1.18	17812	1186.92	oc 0220002	FS-MC-UC
2500	1400	1.27	15716	1102.75	oc 0220003	FS-MC-UC
2500	1400	1.37	14568	1020.75	oc 0220004	FS-MC-UC
2500	1400	1.43	13957	977.47	oc 0220005	FS-MC-UC
1700	1400	1.72	12221	814.32	oc 0220006	MC-UC-ZC-ME-UE-ZE- FS
1700	1400	1.78	11799	786.24	oc 0220007	MC-UC-ZC-ME-UE-ZE- FS
1700	1400	1.99	10535	702.00	oc 0220008	MC-UC-ZC-ME-UE-ZE- FS
1700	1400	2.15	9776	651.46	oc 0220009	MC-UC-ZC-ME-UE-ZE- FS
1700	1400	2.49	8428	561.60	oc 0220010	MC-UC-ZC-ME-UE-ZE- FS
1010	1400	2.54	8276	551.45	oc 0220011	MC-ZC-ME-ZE
810	1400	2.85	7385	492.08	oc 0220012	MC-UC-ME-UE- FS
810	1400	2.95	7117	474.25	oc 0220013	MC-UC-ME-UE- FS
810	1400	3.47	6050	403.11	oc 0220014	MC-UC-ME-UE- FS
810	1400	4.10	5129	341.80	oc 0220015	MC-UC-ME-UE- FS
810	1400	4.33	4856	323.57	oc 0220016	MC-UC-ME-UE- FS
810	1400	5.08	4137	275.69	oc 0220017	MC-UC-ME-UE- FS
810	1400	6.46	3252	216.72	oc 0220018	MC-UC-ME-UE- FS
510	1400	6.70	3133	208.80	oc 0220019	MC-UC-ME-UE- FS
510	1400	6.94	3025	201.60	oc 0220020	MC-UC-ME-UE- FS
510	1400	7.78	2701	180.00	oc 0220021	MC-UC-ME-UE- FS
510	1400	8.38	2507	167.04	oc 0220022	MC-UC-ME-UE- FS
510	1400	8.91	2359	157.18	oc 0220023	MC-UC-ME-UE- FS
510	1400	9.72	2161	144.00	oc 0220024	MC-UC-ME-UE- FS
310	1400	10.16	2069	137.86	oc 0220025	MC-UC-ME-UE- FS
310	1400	10.40	2020	134.63	oc 0220026	MC-UC-ME-UE- FS
310	1400	11.00	1910	127.31	oc 0220027	MC-UC-ME-UE- FS
310	1400	11.11	1891	126.02	oc 0220028	MC-UC-ME-UE- FS

2.2 KW

TEYP	n1	n2	T2	i	order cod	output teyp
310	1400	12.23	1717	114.44	oc 0220029	MC-UC-ME-UE- FS
310	1400	12.69	1655	110.29	oc 0220030	MC-UC-ME-UE- FS
310	1400	13.75	1528	101.84	oc 0220031	MC-UC-ME-UE- FS
310	1400	13.89	1513	100.81	oc 0220032	MC-UC-ME-UE- FS
310	1400	14.09	1491	99.36	oc 0220033	MC-UC-ME-UE- FS
310	1400	14.93	1407	93.75	oc 0220034	MC-UC-ME-UE- FS
310	1400	16.17	1299	86.57	oc 0220035	MC-UC-ME-UE- FS
310	1400	17.61	1193	79.49	oc 0220036	MC-UC-ME-UE- FS
310	1400	19.94	1053	70.20	oc 0220037	MC-UC-ME-UE- FS
310	1400	20.72	1014	67.56	oc 0220038	MC-UC-ME-UE- FS
310	1400	21.60	973	64.82	oc 0220039	MC-UC-ME-UE- FS
210	1400	29.06	686	48.17	oc 0220040	MC-UC-ME-UE- MS
105	1400	41.59	505	33.66	oc 0220041	MC-UC-ME-UE- MS
105	1400	50.78	414	27.57	oc 0220042	MC-UC-ME-UE- MS
105	1400	54.99	382	25.46	oc 0220043	MC-UC-ME-UE- MS
105	1400	55.55	378	25.20	oc 0220044	MC-UC-ME-UE- MS
65	1400	64.23	327	21.80	oc 0220045	MC-UC-ME-UE
65	1400	64.75	324	21.62	oc 0220046	MC-UC-ME-UE
65	1400	85.78	245	16.32	oc 0220047	MC-UC-ME-UE
65	1400	113.64	185	12.32	oc 0220048	MC-UC-ME-UE
65	1400	225.44	93	6.21	oc 0220049	MC-UC-ME-UE
65	1400	301.08	70	4.65	oc 0220050	MC-UC-ME-UE
65	1400	398.86	53	3.51	oc 0220051	MC-UC-ME-UE

3 KW

TEYP	n1	n2	T2	i	order cod	output teyp
6500	1400	1.00	28531	1394.18	oc 0300001	FS - MC
6500	1400	1.01	28392	1387.39	oc 0300002	FS - MC
6500	1400	1.03	27724	1354.74	oc 0300003	FS - MC
6500	1400	1.17	24462	1195.33	oc 0300004	FS - MC
6500	1400	1.22	23525	1149.55	oc 0300005	FS - MC
3500	1400	1.39	20628	1008.00	oc 0300006	FS - MC - UC
3500	1400	1.45	19826	968.83	oc 0300007	FS - MC - UC
3500	1400	1.47	19432	949.54	oc 0300008	FS - MC - UC
2500	1400	1.69	16105	830.13	oc 0300009	FS - MC - UC
2500	1400	1.95	13957	718.27	oc 0300011	FS - MC - UC
2500	1400	2.06	13212	680.03	oc 0300012	FS - MC - UC
2500	1400	2.36	11532	592.95	oc 0300013	FS - MC - UC
1700	1400	2.49	11493	561.60	oc 0300014	MC-UC-ZC-ME-UE-ZE- FS
1700	1400	3.12	9194	449.28	oc 0300015	MC-UC-ZC-ME-UE-ZE- FS
1700	1400	3.31	8651	422.76	oc 0300016	MC-UC-ZC-ME-UE-ZE- FS
1700	1400	3.67	7815	381.89	oc 0300017	MC-UC-ZC-ME-UE-ZE- FS
1010	1400	3.73	7674	374.98	oc 0300018	MC-ZC-ME-ZE
810	1400	4.10	6995	341.80	oc 0300019	MC-UC-ME-UE- FS
810	1400	4.33	6622	323.57	oc 0300020	MC-UC-ME-UE- FS
810	1400	5.08	5642	275.69	oc 0300021	MC-UC-ME-UE- FS
810	1400	6.46	4435	216.72	oc 0300022	MC-UC-ME-UE- FS
810	1400	7.80	3675	179.57	oc 0300023	MC-UC-ME-UE- FS
510	1400	8.91	3217	157.18	oc 0300024	MC-UC-ME-UE- FS
510	1400	9.72	2947	144.00	oc 0300025	MC-UC-ME-UE- FS
510	1400	10.33	2773	135.50	oc 0300026	MC-UC-ME-UE- FS
510	1400	11.13	2573	125.74	oc 0300027	MC-UC-ME-UE- FS
510	1400	12.15	2357	115.20	oc 0300028	MC-UC-ME-UE- FS

3 KW

TEYP	n1	n2	T2	i	order cod	output teyp
510	1400	12.92	2218	108.40	oc 0300029	MC-UC-ME-UE- FS
310	1400	13.75	2084	101.84	oc 0300030	MC-UC-ME-UE- FS
310	1400	13.89	2063	100.81	oc 0300031	MC-UC-ME-UE- FS
310	1400	14.09	2033	99.36	oc 0300032	MC-UC-ME-UE- FS
310	1400	14.93	1918	93.75	oc 0300033	MC-UC-ME-UE- FS
310	1400	16.17	1772	86.57	oc 0300034	MC-UC-ME-UE- FS
310	1400	17.61	1627	79.49	oc 0300035	MC-UC-ME-UE- FS
310	1400	19.94	1437	70.20	oc 0300036	MC-UC-ME-UE- FS
310	1400	20.72	1383	67.56	oc 0300037	MC-UC-ME-UE- FS
310	1400	21.60	1327	64.82	oc 0300038	MC-UC-ME-UE- FS
310	1400	27.78	1031	50.40	oc 0300039	MC-UC-ME-UE- FS
310	1400	33.52	855	41.76	oc 0300040	MC-UC-ME-UE- FS
310	1400	38.89	737	36.00	oc 0300041	MC-UC-ME-UE- FS
210	1400	39	697	35.89	oc 0300042	MC-UC-ME-UE- MS
210	1400	52.1	522	26.87	oc 0300043	MC-UC-ME-UE- MS
210	1400	57.66	472	24.28	oc 0300044	MC-UC-ME-UE- MS
210	1400	69	394	20.28	oc 0300045	MC-UC-ME-UE- MS
105	1400	67.81	401	20.65	oc 0300046	MC-UC-ME-UE- MS
105	1400	70.45	386	19.87	oc 0300047	MC-UC-ME-UE- MS
105	1400	73.43	370	19.07	oc 0300048	MC-UC-ME-UE- MS
65	1400	85.78	334	16.32	oc 0300049	MC-UC-ME-UE
65	1400	113.64	252	12.32	oc 0300050	MC-UC-ME-UE
65	1400	225.44	127	6.21	oc 0300051	MC-UC-ME-UE
65	1400	301.08	95	4.65	oc 0300052	MC-UC-ME-UE
65	1400	398.86	72	3.51	oc 0300053	MC-UC-ME-UE

4 KW

TEYP	n1	n2	T2	i	order cod	output teyp
6500	1400	1.01	37856	1387.39	oc 0400001	FS - MC
6500	1400	1.17	32615	1195.33	oc 0400002	FS - MC
6500	1400	1.22	31366	1149.55	oc 0400003	FS - MC
6500	1400	1.25	30479	1117.02	oc 0400004	FS - MC
6500	1400	1.41	27024	990.42	oc 0400005	FS - MC
6500	1400	1.45	26260	962.39	oc 0400006	FS - MC
6500	1400	1.48	25884	948.64	oc 0400007	FS - MC
6500	1400	1.71	22392	820.63	oc 0400008	FS - MC
3500	1400	1.74	22003	806.40	oc 0400009	FS - MC - UC
3500	1400	1.94	19646	720.00	oc 0400010	FS - MC - UC
2500	1400	2.05	17702	680.03	oc 0400011	FS - MC - UC
2500	1400	2.36	15377	592.95	oc 0400012	FS - MC - UC
2500	1400	3	12096	466.12	oc 0400013	FS - MC - UC
1700	1400	3.12	11646	449.28	oc 0400014	MC-UC-ZC-ME-UE-ZE- FS
1700	1400	3.31	11535	422.76	oc 0400015	MC-UC-ZC-ME-UE-ZE- FS
1700	1400	3.67	10420	381.89	oc 0400016	MC-UC-ZC-ME-UE-ZE- FS
1010	1400	4.79	7976	292.32	oc 0400017	MC-ZC-ME-ZE
810	1400	5.08	7522	275.69	oc 0400018	MC-UC-ME-UE- FS
810	1400	6.46	5913	216.72	oc 0400019	MC-UC-ME-UE- FS
810	1400	6.46	5913	216.72	oc 0400020	MC-UC-ME-UE- FS
810	1400	7.80	4900	179.57	oc 0400021	MC-UC-ME-UE- FS
810	1400	9.04	4224	154.80	oc 0400022	MC-UC-ME-UE- FS
810	1400	10.36	3688	135.17	oc 0400023	MC-UC-ME-UE- FS
810	1400	11.30	3379	123.84	oc 0400024	MC-UC-ME-UE- FS
810	1400	12.01	3180	116.53	oc 0400025	MC-UC-ME-UE- FS
510	1400	12.15	3143	115.20	oc 0400026	MC-UC-ME-UE- FS
510	1400	12.92	2958	108.40	oc 0400027	MC-UC-ME-UE- FS
510	1400	14.30	2672	97.92	oc 0400028	MC-UC-ME-UE- FS

4 KW

TEYP	n1	n2	T2	i	order cod	outpot teyp
510	1400	15.19	2514	92.14	oc 0400029	MC-UC-ME-UE- FS
510	1400	16.14	2366	86.72	oc 0400030	MC-UC-ME-UE- FS
310	1400	17.61	2169	79.49	oc 0400031	MC-UC-ME-UE- FS
310	1400	19.94	1915	70.20	oc 0400032	MC-UC-ME-UE- FS
310	1400	20.72	1844	67.56	oc 0400033	MC-UC-ME-UE- FS
310	1400	21.60	1769	64.82	oc 0400034	MC-UC-ME-UE- FS
310	1400	27.78	1375	50.40	oc 0400035	MC-UC-ME-UE- FS
310	1400	33.52	1139	41.76	oc 0400036	MC-UC-ME-UE- FS
310	1400	38.89	982	36.00	oc 0400037	MC-UC-ME-UE- FS
210	1400	45.64	795	30.67	oc 0400038	MC-UC-ME-UE- MS
210	1400	52.1	696	26.87	oc 0400039	MC-UC-ME-UE- MS
210	1400	57.66	629	24.28	oc 0400040	MC-UC-ME-UE- MS
210	1400	69	525	20.28	oc 0400041	MC-UC-ME-UE- MS
105	1400	70.45	514	19.87	oc 0400042	MC-UC-ME-UE- MS
105	1400	73.43	494	19.07	oc 0400043	MC-UC-ME-UE- MS
105	1400	94.09	406	14.88	oc 0400044	MC-UC-ME-UE- MS
65	1400	113.64	336	12.32	oc 0400045	MC-UC-ME-UE
65	1400	225.44	169	6.21	oc 0400046	MC-UC-ME-UE
65	1400	301.08	127	4.65	oc 0400047	MC-UC-ME-UE
65	1400	398.86	96	3.51	oc 0400048	MC-UC-ME-UE

5.5 KW

TEYP	n1	n2	T2	i	order cod	output teyp
6500	1400	1.00	52307	1394.18	oc 0550001	FS - MC
6500	1400	1.01	52052	1387.39	oc 0550002	FS - MC
6500	1400	1.03	50827	1354.74	oc 0550003	FS - MC
6500	1400	1.17	44846	1195.33	oc 0550004	FS - MC
6500	1400	1.22	43129	1149.55	oc 0550005	FS - MC
6500	1400	1.25	41908	1117.02	oc 0550006	FS - MC
6500	1400	1.41	37158	990.42	oc 0550007	FS - MC
6500	1400	1.45	36107	962.39	oc 0550008	FS - MC
6500	1400	1.48	35591	948.64	oc 0550009	FS - MC
6500	1400	1.71	30788	820.63	oc 0550010	FS - MC
6500	1400	1.76	29917	797.41	oc 0550011	FS - MC
6500	1400	2.04	25791	687.42	oc 0550012	FS - MC
6500	1400	2.07	25407	677.21	oc 0550013	FS - MC
6500	1400	2.12	24789	660.71	oc 0550014	FS - MC
3500	1400	2.43	21610	576.00	oc 0550015	FS - MC - UC
2500	1400	3	16632	466.13	oc 0550016	FS - MC - UC
2500	1400	3.16	15790	442.93	oc 0550017	FS - MC - UC
2500	1400	3.42	14590	409.02	oc 0550018	FS - MC - UC
2500	1400	3.97	12568	352.6	oc 0550019	FS - MC - UC
1700	1400	4.43	11856	316.01	oc 0550020	MC-UC-ZC-ME-UE-ZE- FS
1700	1400	5.35	9823	261.84	oc 0550021	MC-UC-ZC-ME-UE-ZE- FS
1700	1400	6.30	8339	222.26	oc 0550022	MC-UC-ZC-ME-UE-ZE- FS
1010	1400	6.70	7834	208.80	oc 0550023	MC-ZC-ME-ZE
1010	1400	6.94	7564	201.60	oc 0550024	MC-ZC-ME-ZE
810	1400	7.80	6737	179.57	oc 0550025	MC-UC-ME-UE- FS
810	1400	9.04	5808	154.80	oc 0550026	MC-UC-ME-UE- FS
810	1400	10.36	5071	135.17	oc 0550027	MC-UC-ME-UE- FS
810	1400	11.30	4646	123.84	oc 0550028	MC-UC-ME-UE- FS

5.5 KW

TEYP	n1	n2	T2	i	order cod	output teyp
810	1400	13.30	3949	105.26	oc 0550030	MC-UC-ME-UE- FS
810	1400	15.02	3498	93.22	oc 0550031	MC-UC-ME-UE- FS
510	1400	16.14	3254	86.72	oc 0550032	MC-UC-ME-UE- FS
510	1400	18.99	2766	73.71	oc 0550033	MC-UC-ME-UE- FS
510	1400	19.71	2665	71.04	oc 0550034	MC-UC-ME-UE- FS
510	1400	21.34	2461	65.60	oc 0550035	MC-UC-ME-UE- FS
510	1400	23.18	2265	60.38	oc 0550036	MC-UC-ME-UE- FS
510	1400	25.11	2092	55.76	oc 0550037	MC-UC-ME-UE- FS
510	1400	28.57	1838	49.00	oc 0550038	MC-UC-ME-UE- FS
310	1400	33.52	1567	41.76	oc 0550039	MC-UC-ME-UE- FS
310	1400	38.89	1351	36.00	oc 0550040	MC-UC-ME-UE- FS
310	1400	44.53	1179	31.44	oc 0550041	MC-UC-ME-UE- FS
310	1400	48.61	1081	28.80	oc 0550042	MC-UC-ME-UE- FS
310	1400	51.66	1017	27.10	oc 0550043	MC-UC-ME-UE- FS
310	1400	57.19	918	24.48	oc 0550044	MC-UC-ME-UE- FS
210	1400	60.94	818	22.97	oc 0550045	MC-UC-ME-UE- FS
210	1400	69.03	722	20.28	oc 0550047	MC-UC-ME-UE- MS
210	1400	80.78	617.7	17.33	oc 0550049	MC-UC-ME-UE- MS
210	1400	90.96	548	15.39	oc 0550050	MC-UC-ME-UE- MS
210	1400	102.04	489	13.72	oc 0550052	MC-UC-ME-UE- MS
105	1400	136.72	384	10.24	oc 0550053	MC-UC-ME-UE- MS
105	1400	194.44	270	7.20	oc 0550054	MC-UC-ME-UE- MS
105	1400	258.30	203	5.42	oc 0550055	MC-UC-ME-UE- MS
105	1400	315.32	167	4.44	oc 0550056	MC-UC-ME-UE- MS
105	1400	341.46	154	4.10	oc 0550057	MC-UC-ME-UE- MS
105	1400	437.50	120	3.20	oc 0550058	MC-UC-ME-UE- MS

7.5 KW

TEYP	n1	n2	T2	i	order cod	output teyp
6500	1400	1.17	61154	1195.33	oc 0750001	FS - MC
6500	1400	1.41	50670	990.42	oc 0750002	FS - MC
6500	1400	1.45	49237	962.39	oc 0750003	FS - MC
6500	1400	1.76	40796	797.41	oc 0750004	FS - MC
6500	1400	2.07	34646	677.21	oc 0750005	FS - MC
6500	1400	2.55	28135	549.94	oc 0750006	FS - MC
6500	1400	3.00	23894	467.04	oc 0750007	FS - MC
3500	1400	3.23	22183	433.60	oc 0750008	FS - MC -UC
3500	1400	3.57	20039	391.68	oc 0750009	FS - MC -UC
2500	1400	3.97	17139	352.6	oc 0750010	FS - MC -UC
2500	1400	5.22	13035	268.05	oc 0750011	FS - MC -UC
2500	1400	5.37	12671	260.46	oc 0750012	FS - MC -UC
2500	1400	6.25	10887	224	oc 0750013	FS - MC -UC
1700	1400	6.30	10802	222.26	oc 0750014	MC-UC-ZC-ME-UE-ZE- FS
1700	1400	7.12	10056	196.56	oc 0750015	MC-UC-ZC-ME-UE-ZE- FS
1700	1400	7.60	9422	184.16	oc 0750016	MC-UC-ZC-ME-UE-ZE- FS
1010	1400	8.38	8546	167.04	oc 0750017	MC-ZC-ME-ZE
810	1400	10.36	6916	135.17	oc 0750018	MC-UC-ME-UE- FS
810	1400	11.30	6336	123.84	oc 0750019	MC-UC-ME-UE- FS
810	1400	12.01	5962	116.53	oc 0750020	MC-UC-ME-UE- FS
810	1400	13.30	5385	105.26	oc 0750021	MC-UC-ME-UE- FS
810	1400	15.02	4769	93.22	oc 0750022	MC-UC-ME-UE- FS
810	1400	17.67	4054	79.24	oc 0750023	MC-UC-ME-UE- FS
810	1400	18.33	3907	76.37	oc 0750024	MC-UC-ME-UE- FS
810	1400	19.85	3608	70.52	oc 0750025	MC-UC-ME-UE- FS
810	1400	21.57	3321	64.91	oc 0750026	MC-UC-ME-UE- FS
510	1400	23.18	3089	60.38	oc 0750027	MC-UC-ME-UE- FS
510	1400	25.11	2853	55.76	oc 0750028	MC-UC-ME-UE- FS

7.5 KW

TEYP	n1	n2	T2	i	order cod	outpot teyp
510	1400	28.57	2507	49.00	oc 0750029	MC-UC-ME-UE- FS
310	1400	33.52	2136	41.76	oc 0750030	MC-UC-ME-UE- FS
310	1400	38.89	1842	36.00	oc 0750031	MC-UC-ME-UE- FS
310	1400	44.53	1608	31.44	oc 0750032	MC-UC-ME-UE- FS
310	1400	48.61	1473	28.80	oc 0750033	MC-UC-ME-UE- FS
310	1400	51.66	1386	27.10	oc 0750034	MC-UC-ME-UE- FS
310	1400	57.19	1252	24.48	oc 0750035	MC-UC-ME-UE- FS
310	1400	64.58	1109	21.68	oc 0750036	MC-UC-ME-UE- FS
310	1400	75.97	943	18.43	oc 0750037	MC-UC-ME-UE- FS
310	1400	78.83	909	17.76	oc 0750038	MC-UC-ME-UE- FS
210	1400	80.78	842	17.33	oc 0750039	MC-UC-ME-UE- MS
210	1400	90.96	748	15.39	oc 0750040	MC-UC-ME-UE- MS
210	1400	102.04	666	13.72	oc 0750042	MC-UC-ME-UE- MS
210	1400	120.58	564	11.61	oc 0750043	MC-UC-ME-UE- MS
105	1400	194.44	368	7.20	oc 0750044	MC-UC-ME-UE- MS
105	1400	258.30	277	5.42	oc 0750045	MC-UC-ME-UE- MS
105	1400	315.32	227	4.44	oc 0750046	MC-UC-ME-UE- MS
105	1400	341.46	210	4.10	oc 0750047	MC-UC-ME-UE- MS
105	1400	437.50	164	3.20	oc 0750048	MC-UC-ME-UE- MS

11 KW

TEYP	n1	n2	T2	i	order cod	output teyp
6500	1400	1.71	61328	817.32	oc 1100001	FS - MC
6500	1400	1.76	59834	797.41	oc 1100002	FS - MC
6500	1400	2.04	51581	687.42	oc 1100003	FS - MC
6500	1400	2.07	50815	677.21	oc 1100004	FS - MC
6500	1400	2.12	49577	660.71	oc 1100005	FS - MC
6500	1400	2.40	43806	583.80	oc 1100006	FS - MC
6500	1400	2.50	42104	561.12	oc 1100007	FS - MC
6500	1400	2.55	41265	549.94	oc 1100008	FS - MC
6500	1400	2.89	36296	483.72	oc 1100009	FS - MC
6500	1400	3.00	35045	467.04	oc 1100010	FS - MC
6500	1400	3.36	31290	417.00	oc 1100011	FS - MC
6500	1400	3.62	29037	386.98	oc 1100012	FS - MC
6500	1400	4.20	25032	333.60	oc 1100013	FS - MC
3500	1400	4.88	21509	286.65	oc 1100014	FS - MC -UC
3500	1400	5.89	17822	237.51	oc 1100015	FS - MC -UC
2500	1400	6.25	15967	224	oc 1100016	FS - MC -UC
2500	1400	6.61	150.97	211.67	oc 1100017	FS - MC -UC
2500	1400	7.52	13270	186.05	oc 1100018	FS - MC -UC
2500	1400	7.95	12553	176.09	oc 1100019	FS - MC -UC
2500	1400	8.75	11405	160	oc 1100020	FS - MC -UC
1700	1400	8.84	11286	158.34	oc 1100021	MC-UC-ZC-ME-UE-ZE- FS
1700	1400	9.07	11502	154.35	oc 1100022	MC-UC-ZC-ME-UE-ZE- FS
1700	1400	10.26	10242	136.50	oc 1100023	MC-UC-ZC-ME-UE-ZE- FS
1700	1400	10.67	9844	131.20	oc 1100024	MC-UC-ZC-ME-UE-ZE- FS
1010	1400	12.07	8704	116.00	oc 1100025	MC-ZC-ME-ZE
1010	1400	12.50	8404	112.00	oc 1100026	MC-ZC-ME-ZE
1010	1400	14.00	7504	100.00	oc 1100027	MC-ZC-ME-ZE
810	1400	14.03	7486	99.76	oc 1100028	MC-UC-ME-UE- FS

11 KW

TEYP	n1	n2	T2	i	order cod	outpot teyp
810	1400	16.28	6453	86.00	oc 1100029	MC-UC-ME-UE- FS
810	1400	20.35	5162	68.80	oc 1100030	MC-UC-ME-UE- FS
810	1400	23.94	4388	58.48	oc 1100031	MC-UC-ME-UE- FS
810	1400	25.32	4149	55.30	oc 1100032	MC-UC-ME-UE- FS
810	1400	30.55	3438	45.82	oc 1100033	MC-UC-ME-UE- FS
810	1400	31.15	3372	44.94	oc 1100034	MC-UC-ME-UE- FS
510	1400	34.48	3046	40.60	oc 1100035	MC-UC-ME-UE- FS
510	1400	41.62	2524	33.64	oc 1100036	MC-UC-ME-UE- FS
510	1400	40.00	2626	35.00	oc 1100037	MC-UC-ME-UE- FS
510	1400	48.28	2176	29.00	oc 1100038	MC-UC-ME-UE- FS
510	1400	56.00	1876	25.00	oc 1100039	MC-UC-ME-UE- FS
510	1400	50.00	2101	28.00	oc 1100040	MC-UC-ME-UE- FS
510	1400	60.34	1741	23.20	oc 1100041	MC-UC-ME-UE- FS
510	1400	70.00	1501	20.00	oc 1100042	MC-UC-ME-UE- FS
510	1400	87.50	1201	16.00	oc 1100043	MC-UC-ME-UE- FS
510	1400	102.94	1020	13.60	oc 1100044	MC-UC-ME-UE- FS
510	1400	121.11	867	11.56	oc 1100045	MC-UC-ME-UE- FS
310	1400	200.00	525	7.00	oc 1100046	MC-UC-ME-UE- FS
310	1400	241.38	435	5.80	oc 1100047	MC-UC-ME-UE- FS
310	1400	280.00	375	5.00	oc 1100048	MC-UC-ME-UE- FS
310	1400	350.00	300	4.00	oc 1100049	MC-UC-ME-UE- FS
310	1400	411.76	255	3.40	oc 1100050	MC-UC-ME-UE- FS

15 KW

TEYP	n1	n2	T2	i	order cod	output teyp
20000	1400	1.40	102564	1002.37	oc 1500001	FS
20000	1400	1.69	84567	826.49	oc 1500002	FS
20000	1400	1.97	72861	712.08	oc 1500003	FS
6500	1400	2.50	57414	561.12	oc 1500004	FS - MC
6500	1400	2.85	50242	491.02	oc 1500005	FS - MC
6500	1400	3.00	47788	467.04	oc 1500006	FS - MC
6500	1400	3.62	39596	386.98	oc 1500007	FS - MC
6500	1400	4.20	34134	333.60	oc 1500008	FS - MC
6500	1400	5.25	27308	266.88	oc 1500009	FS - MC
6500	1400	5.82	24596	240.38	oc 1500010	FS - MC
6500	1400	7.06	20280	198.20	oc 1500011	FS - MC
3500	1400	7.14	20055	196.00	oc 1500012	FS - MC - UC
2500	1400	8.75	15552	160	oc 1500013	FS - MC - UC
2500	1400	9.87	13787	141.77	oc 1500014	FS - MC - UC
2500	1400	10.9	12485	128.4	oc 1500015	FS - MC - UC
1700	1400	12.38	11573	113.10	oc 1500016	MC-UC-ZC-ME-UE-ZE- FS
1700	1400	12.82	11174	109.20	oc 1500017	MC-UC-ZC-ME-UE-ZE- FS
1700	1400	14.36	9976	97.50	oc 1500018	MC-UC-ZC-ME-UE-ZE- FS
1700	1400	15.47	9258	90.48	oc 1500019	MC-UC-ZC-ME-UE-ZE- FS
1010	1400	17.50	8186	80.00	oc 1500020	MC-ZC-ME-ZE
810	1400	20.35	7040	68.80	oc 1500021	MC-UC-ME-UE- FS
810	1400	23.94	5984	58.48	oc 1500022	MC-UC-ME-UE- FS
810	1400	25.32	5658	55.30	oc 1500023	MC-UC-ME-UE- FS
810	1400	30.55	4688	45.82	oc 1500024	MC-UC-ME-UE- FS
810	1400	31.15	4598	44.94	oc 1500025	MC-UC-ME-UE- FS
810	1400	35.44	4042	39.50	oc 1500026	MC-UC-ME-UE- FS
810	1400	36.56	3918	38.29	oc 1500027	MC-UC-ME-UE- FS
810	1400	44.13	3246	31.73	oc 1500028	MC-UC-ME-UE- FS

15 KW

TEYP	n1	n2	T2	i	order cod	output teyp
810	1400	46.51	3080	30.10	oc 1500029	MC-UC-ME-UE- FS
510	1400	48.28	2967	29.00	oc 1500030	MC-UC-ME-UE- FS
510	1400	50.00	2865	28.00	oc 1500031	MC-UC-ME-UE- FS
510	1400	60.34	2374	23.20	oc 1500032	MC-UC-ME-UE- FS
510	1400	70.00	2046	20.00	oc 1500033	MC-UC-ME-UE- FS
510	1400	87.50	1637	16.00	oc 1500034	MC-UC-ME-UE- FS
510	1400	102.94	1392	13.60	oc 1500035	MC-UC-ME-UE- FS
510	1400	121.11	1183	11.56	oc 1500036	MC-UC-ME-UE- FS
310	1400	200.00	716	7.00	oc 1500037	MC-UC-ME-UE- FS
310	1400	241.38	593	5.80	oc 1500038	MC-UC-ME-UE- FS
310	1400	280.00	512	5.00	oc 1500039	MC-UC-ME-UE- FS
310	1400	350.00	409	4.00	oc 1500040	MC-UC-ME-UE- FS
310	1400	411.76	348	3.40	oc 1500041	MC-UC-ME-UE- FS

18.5 KW

TEYP	n1	n2	T2	i	order cod	output teyp
20000	1400	1.40	126496	1002.37	oc 1850001	FS
20000	1400	1.69	104300	826.49	oc 1850002	FS
20000	1400	1.97	89861	712.08	oc 1850003	FS
20000	1400	2.37	74457	590.01	oc 1850004	FS
6500	1400	2.89	61044	483.72	oc 1850005	FS - MC
6500	1400	3.00	58939	467.04	oc 1850006	FS - MC
6500	1400	3.56	49572	392.81	oc 1850007	FS - MC
6500	1400	4.20	42099	333.60	oc 1850008	FS - MC
6500	1400	5.25	33679	266.88	oc 1850009	FS - MC
3500	1400	7.32	24132	191.23	oc 1850010	FS - MC -UC
3500	1400	8.62	20494	162.40	oc 1850011	FS - MC -UC
2500	1400	9.87	17005	141.77	oc 1850012	FS - MC -UC
2500	1400	11.92	14088	117.47	oc 1850013	FS - MC -UC
2500	1400	12.8	13112	109.4	oc 1850014	FS - MC -UC
1700	1400	14.36	12304	97.50	oc 1850015	MC-UC-ZC-ME-UE-ZE- FS
1700	1400	15.08	11714	92.82	oc 1850016	MC-UC-ZC-ME-UE-ZE- FS
1700	1400	17.95	9843	78.00	oc 1850017	MC-UC-ZC-ME-UE-ZE- FS
1010	1400	20.59	8581	68.00	oc 1850018	MC-ZC-ME-ZE
1010	1400	21.88	8077	64.00	oc 1850019	MC-ZC-ME-ZE
1010	1400	25.74	6865	54.40	oc 1850020	MC-ZC-ME-ZE
810	1400	31.15	5671	44.94	oc 1850021	MC-UC-ME-UE- FS
810	1400	36.56	4832	38.29	oc 1850022	MC-UC-ME-UE- FS
810	1400	43.61	4051	32.10	oc 1850023	MC-UC-ME-UE- FS
810	1400	44.13	4004	31.73	oc 1850024	MC-UC-ME-UE- FS
810	1400	46.51	3799	30.10	oc 1850025	MC-UC-ME-UE- FS
810	1400	51.19	3451	27.35	oc 1850026	MC-UC-ME-UE- FS
810	1400	54.52	3241	25.68	oc 1850027	MC-UC-ME-UE- FS
810	1400	56.13	3147	24.94	oc 1850028	MC-UC-ME-UE- FS

18.5 KW

TEYP	n1	n2	T2	i	order cod	output teyp
810	1400	65.12	2713	21.50	oc 1850029	MC-UC-ME-UE- FS
810	1400	81.40	2171	17.20	oc 1850030	MC-UC-ME-UE- FS
810	1400	95.76	1845	14.62	oc 1850031	MC-UC-ME-UE- FS
510	1400	121.11	1459	11.56	oc 1850032	MC-UC-ME-UE- FS
510	1400	200.00	883	7.00	oc 1850033	MC-UC-ME-UE- FS
510	1400	241.38	732	5.80	oc 1850034	MC-UC-ME-UE- FS
510	1400	280.00	631	5.00	oc 1850035	MC-UC-ME-UE- FS
510	1400	350.00	505	4.00	oc 1850036	MC-UC-ME-UE- FS
510	1400	411.76	429	3.40	oc 1850037	MC-UC-ME-UE- FS

22 KW

TEYP	n1	n2	T2	i	order cod	output teyp
20000	1400	1.40	150427	1002.37	oc 2200001	FS
20000	1400	1.69	124032	826.49	oc 2200002	FS
20000	1400	1.97	106862	712.08	oc 2200003	FS
20000	1400	2.37	88543	590.01	oc 2200004	FS
20000	1400	2.88	73068	486.89	oc 2200005	FS
6500	1400	3.56	58950	392.81	oc 2200006	FS - MC
6500	1400	3.62	58074	386.98	oc 2200007	FS - MC
6500	1400	4.20	50064	333.60	oc 2200008	FS - MC
6500	1400	5.25	40051	266.88	oc 2200009	FS - MC
6500	1400	5.82	36074	240.38	oc 2200010	FS - MC
6500	1400	7.06	29744	198.20	oc 2200011	FS - MC
6500	1400	8.20	25626	170.76	oc 2200012	FS - MC
3500	1400	10.40	20194	134.56	oc 2200013	FS - MC - UC
2500	1400	11.92	16744	117.67	oc 2200014	FS - MC - UC
2500	1400	12.8	15593	109.4	oc 2200015	FS - MC - UC
2500	1400	13.62	14.654	102.72	oc 2200016	FS - MC - UC
2500	1400	14.53	13736	99.76	oc 2200017	FS - MC - UC
2500	1400	17.28	11550	81.01	oc 2200018	FS - MC - UC
1700	1400	22.44	9364	62.40	oc 2200019	MC-UC-ZC-ME-UE-ZE- FS
1010	1400	25.74	8164	54.40	oc 2200020	MC-ZC-ME-ZE
1010	1400	28.57	7354	49.00	oc 2200021	MC-ZC-ME-ZE
810	1400	31.15	6744	44.94	oc 2200022	MC-UC-ME-UE- FS
810	1400	36.56	5746	38.29	oc 2200023	MC-UC-ME-UE- FS
810	1400	37.60	5588	37.24	oc 2200024	MC-UC-ME-UE- FS
810	1400	44.13	4761	31.73	oc 2200025	MC-UC-ME-UE- FS
810	1400	46.51	4517	30.10	oc 2200026	MC-UC-ME-UE- FS
810	1400	51.19	4104	27.35	oc 2200027	MC-UC-ME-UE- FS
810	1400	56.13	3743	24.94	oc 2200028	MC-UC-ME-UE- FS

22 KW

TEYP	n1	n2	T2	i	order cod	outpot teyp
810	1400	65.12	3227	21.50	oc 2200029	MC-UC-ME-UE- FS
810	1400	81.40	2581	17.20	oc 2200030	MC-UC-ME-UE- FS
810	1400	95.76	2194	14.62	oc 2200031	MC-UC-ME-UE- FS
510	1400	200.00	1051	7.00	oc 2200032	MC-UC-ME-UE- FS
510	1400	241.38	870	5.80	oc 2200033	MC-UC-ME-UE- FS
510	1400	280.00	750	5.00	oc 2200034	MC-UC-ME-UE- FS
510	1400	350.00	600	4.00	oc 2200035	MC-UC-ME-UE- FS
510	1400	411.76	510	3.40	oc 2200036	MC-UC-ME-UE- FS

30 KW

TEYP	n1	n2	T	i	order cod	output teyp
20000	1400	1.40	205128	1002.37	oc 3000001	FS
20000	1400	1.69	169134	826.49	oc 3000002	FS
20000	1400	1.97	145721	712.08	oc 3000003	FS
20000	1400	2.37	120740	590.01	oc 3000004	FS
20000	1400	2.88	99638	486.89	oc 3000005	FS
20000	1400	3.47	82558	403.42	oc 3000006	FS
20000	1400	4.03	71170	347.78	oc 3000007	FS
20000	1400	5.03	56936	278.22	oc 3000008	FS
6500	1400	5.82	49191	240.38	oc 3000009	FS - MC
6500	1400	7.06	40560	198.20	oc 3000010	FS - MC
6500	1400	8.20	34945	170.76	oc 3000011	FS - MC
6500	1400	8.53	33607	164.22	oc 3000012	FS - MC
6500	1400	9.89	28955	141.49	oc 3000013	FS - MC
6500	1400	10.18	28135	137.48	oc 3000014	FS - MC
6500	1400	11.99	23894	116.76	oc 3000015	FS - MC
6500	1400	12.29	23312	113.92	oc 3000016	FS - MC
3500	1400	14.00	20464	100.00	oc 3000017	FS - MC - UC
2500	1400	16.28	16718	86	oc 3000018	FS - MC - UC
2500	1400	17.28	15750	81.01	oc 3000019	FS - MC - UC
2500	1400	20.34	13381	68.8	oc 3000020	FS - MC - UC
2500	1400	23.94	11369	58.48	oc 3000022	MC-UC-ZC-ME-UE-ZE- FS
2500	1400	30.28	8988	46.22	oc 3000023	MC-UC-ZC-ME-UE-ZE- FS
1700	1400	38.91	7363	35.98	oc 3000024	MC-UC-ZC-ME-UE-ZE- FS
1700	1400	45.35	6317	30.87	oc 3000025	MC-UC-ZC-ME-UE-ZE- FS
1700	1400	54.73	5234	25.58	oc 3000026	MC-UC-ZC-ME-UE-ZE- FS
1700	1400	61.89	4629	22.62	oc 3000027	MC-UC-ZC-ME-UE-ZE- FS
1700	1400	71.79	3991	19.50	oc 3000028	MC-UC-ZC-ME-UE-ZE- FS
1700	1400	89.74	3192	15.60	oc 3000029	MC-UC-ZC-ME-UE-ZE- FS
810	1400	177.22	1617	7.90	oc 3000030	MC-UC-ME-UE- FS
810	1400	218.07	1314	6.42	oc 3000031	MC-UC-ME-UE- FS
810	1400	255.94	1119	5.47	oc 3000032	MC-UC-ME-UE- FS
810	1400	325.58	880	4.30	oc 3000033	MC-UC-ME-UE- FS

37.5 KW

TEYP	n1	n2	T	i	order cod	output teyp
20000	1400	1.40	256410	1002.37	oc 3750001	FS
20000	1400	1.69	211418	826.49	oc 3750002	FS
20000	1400	1.97	182151	712.08	oc 3750003	FS
20000	1400	2.37	150925	590.01	oc 3750004	FS
20000	1400	2.88	124548	486.89	oc 3750005	FS
20000	1400	3.47	103197	403.42	oc 3750006	FS
20000	1400	4.03	88963	347.78	oc 3750007	FS
20000	1400	5.03	71170	278.22	oc 3750008	FS
6500	1400	5.82	61489	240.38	oc 3750009	FS - MC
6500	1400	7.06	50700	198.20	oc 3750010	FS - MC
6500	1400	8.20	43681	170.76	oc 3750011	FS - MC
6500	1400	8.53	42008	164.22	oc 3750012	FS - MC
6500	1400	9.89	36193	141.49	oc 3750013	FS - MC
6500	1400	10.18	35169	137.48	oc 3750014	FS - MC
6500	1400	11.99	29868	116.76	oc 3750015	FS - MC
6500	1400	14.47	24747	96.74	oc 3750016	FS - MC
6500	1400	16.79	21334	83.40	oc 3750017	FS - MC
3500	1400	17.50	20464	80.00	oc 3750018	FS - MC - UC
2500	1400	20.34	16726	68.8	oc 3750019	FS - MC - UC
2500	1400	23.93	14217	58.08	oc 3750020	FS - MC - UC
2500	1400	37.27	9128	37.56	oc 3750021	MC-UC-ZC-ME-UE-ZE- FS
1700	1400	46.96	7626	29.81	oc 3750022	MC-UC-ZC-ME-UE-ZE- FS
1700	1400	54.73	6543	25.58	oc 3750023	MC-UC-ZC-ME-UE-ZE- FS
1700	1400	61.89	5786	22.62	oc 3750024	MC-UC-ZC-ME-UE-ZE- FS
1700	1400	63.49	5640	22.05	oc 3750025	MC-UC-ZC-ME-UE-ZE- FS
1700	1400	71.79	4988	19.50	oc 3750026	MC-UC-ZC-ME-UE-ZE- FS
1700	1400	79.37	4512	17.64	oc 3750027	MC-UC-ZC-ME-UE-ZE- FS
1700	1400	89.74	3991	15.60	oc 3750028	MC-UC-ZC-ME-UE-ZE- FS
1700	1400	93.37	3836	14.99	oc 3750029	MC-UC-ZC-ME-UE-ZE- FS
1700	1400	105.58	3392	13.26	oc 3750030	MC-UC-ZC-ME-UE-ZE- FS
810	1400	177.22	2021	7.90	oc 3750031	MC-UC-ME-UE- FS
810	1400	218.07	1642	6.42	oc 3750032	MC-UC-ME-UE- FS
810	1400	255.94	1399	5.47	oc 3750033	MC-UC-ME-UE- FS
810	1400	325.58	1100	4.30	oc 3750034	MC-UC-ME-UE- FS

محصولات شرکت شهباز گیربکس تا ۴۰۰ کیلو وات، توان ورودی امکان پذیر می باشد. لذا محاسبات از جداول صفحه ۵۲ الی ۱۳۴ استفاده گردد. در صورت نیاز به قسمت فنی شرکت شهباز گیربکس تماس حاصل گردد.

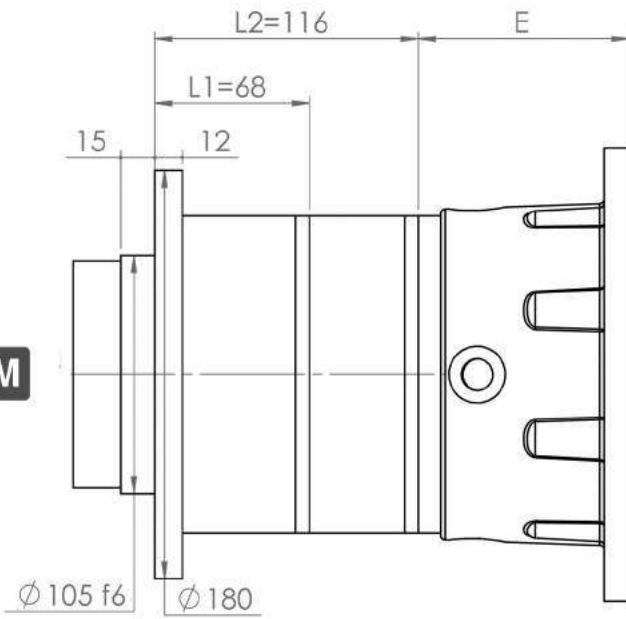
The products manufactured by Shahbaz Gearbox Co. have an input power up to 400 kW. For calculation of this power input, see Tables 52 to 134. For further questions, please contact the technical department of Shahbaz Gearbox Co.

انتخاب گیربکس بر اساس تیپ

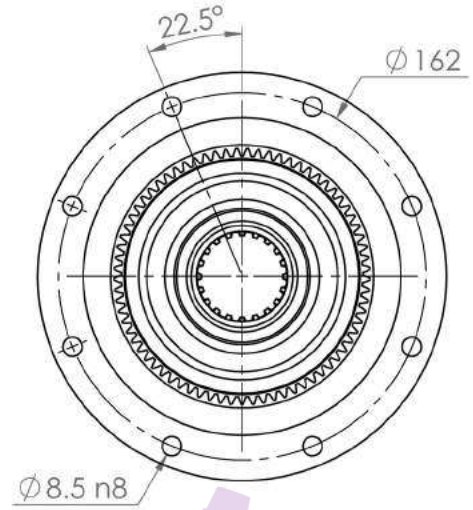
65

i		T2 [Nm]						n1 max	T2 max	pt
L	1/...	n2*h						[min]	[Nm]	[Kw]
		10000 (10)4	25000 (2.5*10)4	50000 (5*10)4	100000 (10)5	500000 (5*10)5	1000000 (10)6			
L1	3.51	840	795	770	660	600	500	2000	800	8
	4.65	780	700	610	530	490	470			
	6.21	580	480	400	390	355	340			
L2	12.32	840	795	770	660	600	500	2000	800	5
	16.32	840	795	770	660	600	500			
	21.62	780	700	610	530	490	470			
	21.80	780	700	610	530	490	470			
	28.88	780	700	610	530	490	470			
38.56	580	480	400	390	355	340				

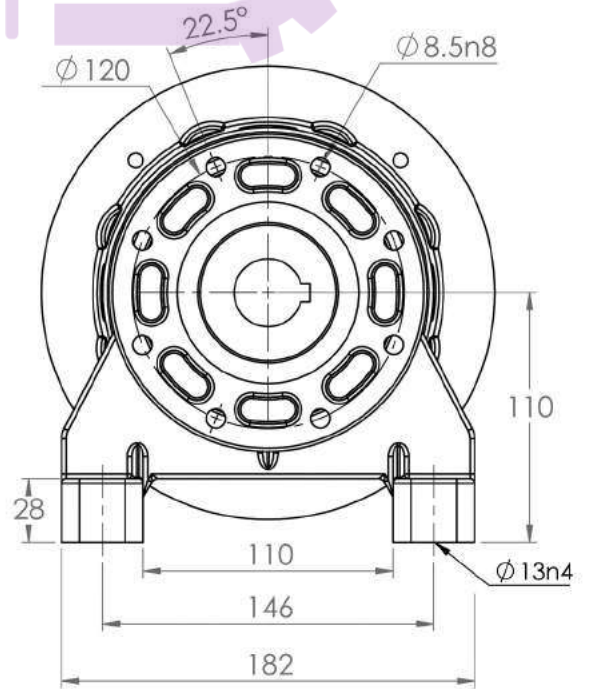
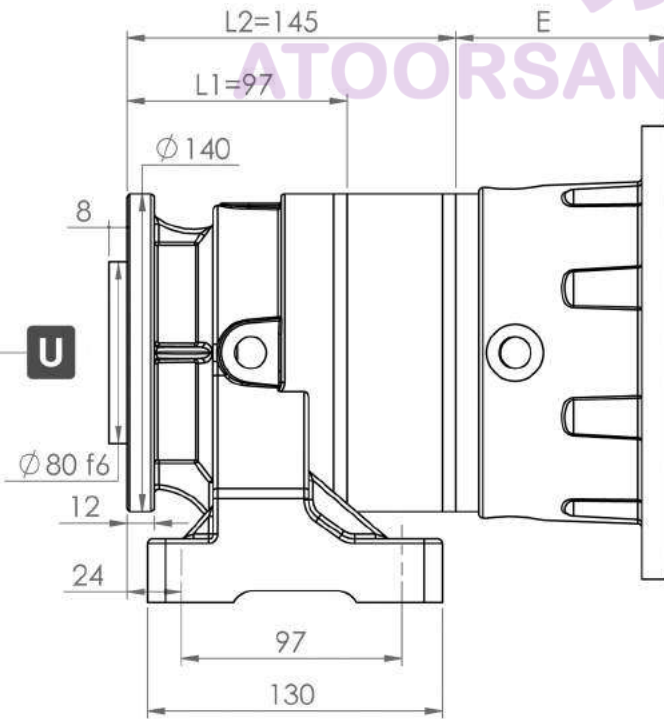
SH 65



Output Flange Dimensions



آتور صنعت
ATOORSANAT

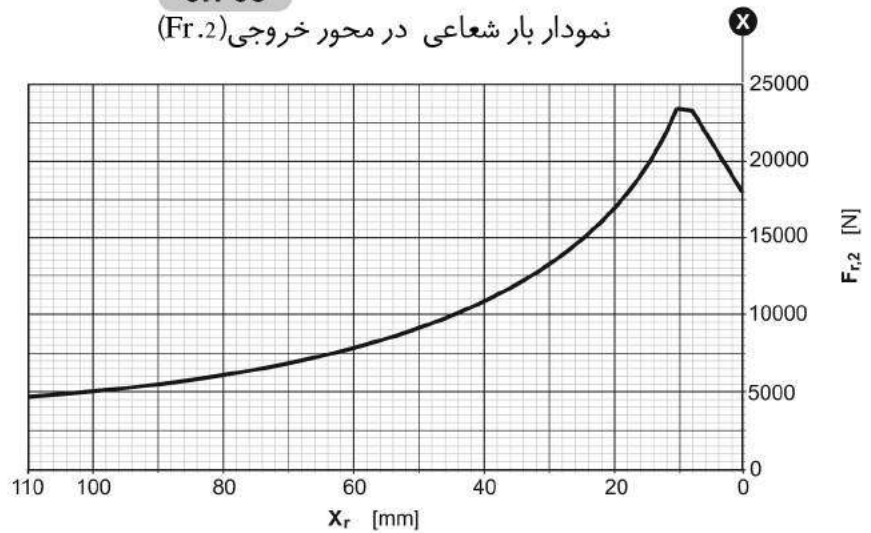
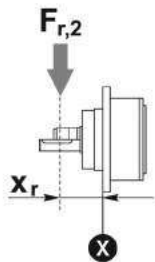


MOTOR FRAME		80-4A	90LA	90LB	100LA	100LB	112M
E	L1	93	93	93	103	103	103
	L2	93	93	93	103	103	103

SH 65

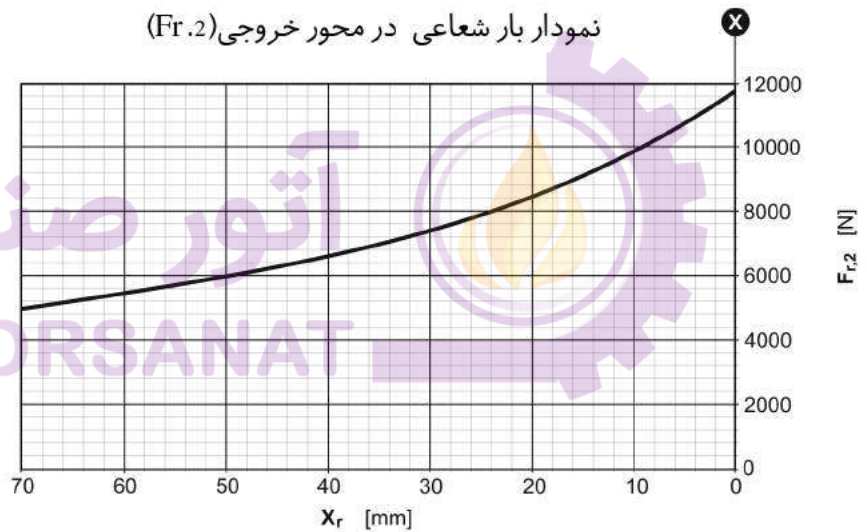
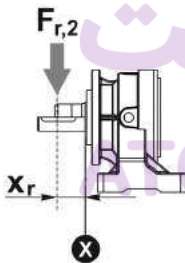
نمودار بار شعاعی در محور خروجی (Fr.2)

SH	65	..	MC ME
----	----	----	----------



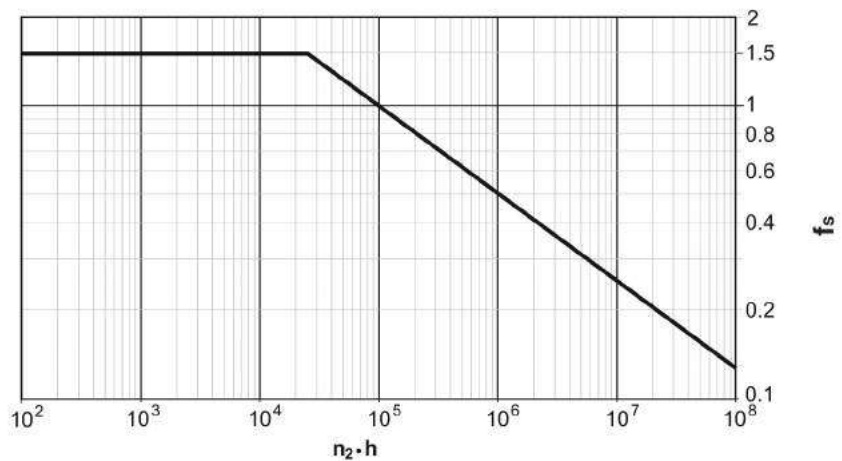
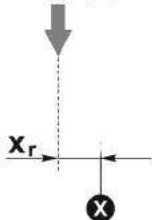
نمودار بار شعاعی در محور خروجی (Fr.2)

SH	65	..	UE UC
----	----	----	----------



نمودار ضریب اطمینان بار شعاعی در محور خروجی

بار شعاعی اصلاح شده $F_{r,2}(f_s)$

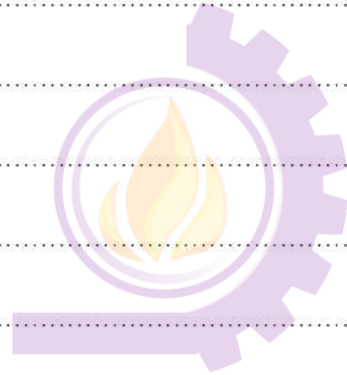


بار شعاعی اصلاح شده $F_{r,2}(f_s) = F_{r,2} \times f_s$



یادداشت :

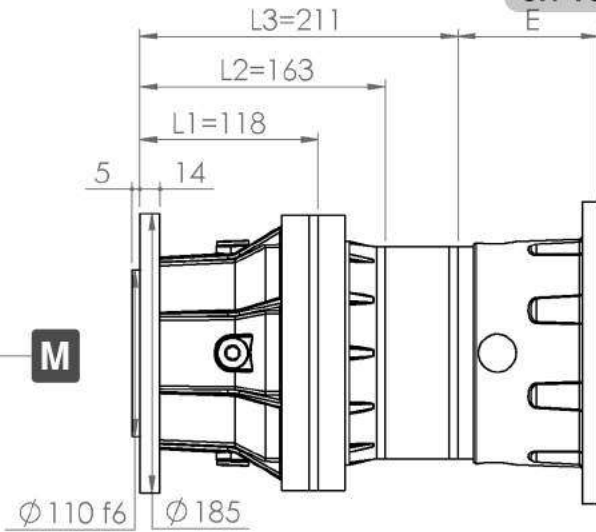
آتور صنعت
ATOORSANAT



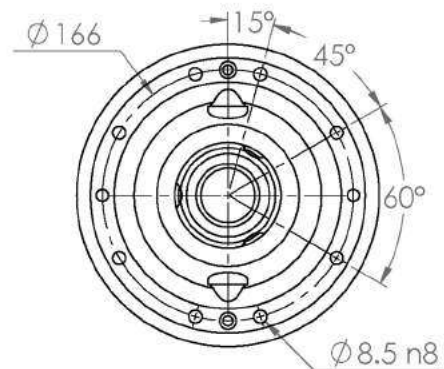
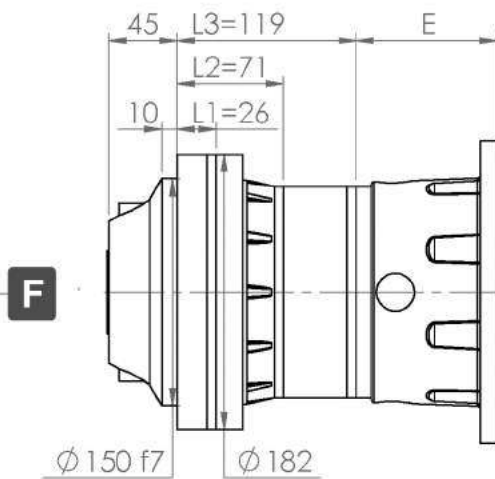
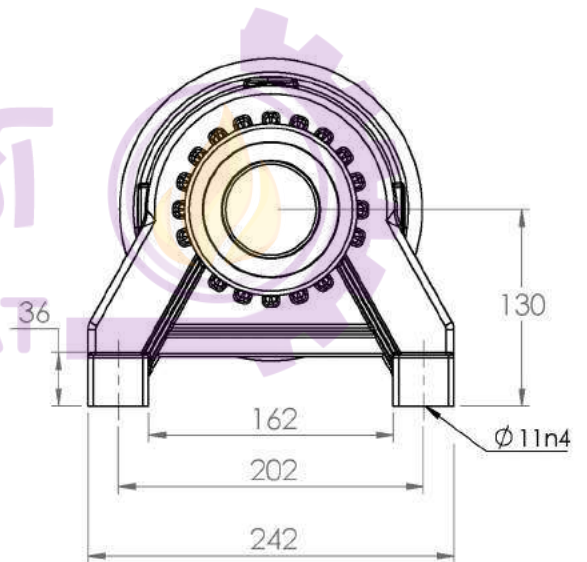
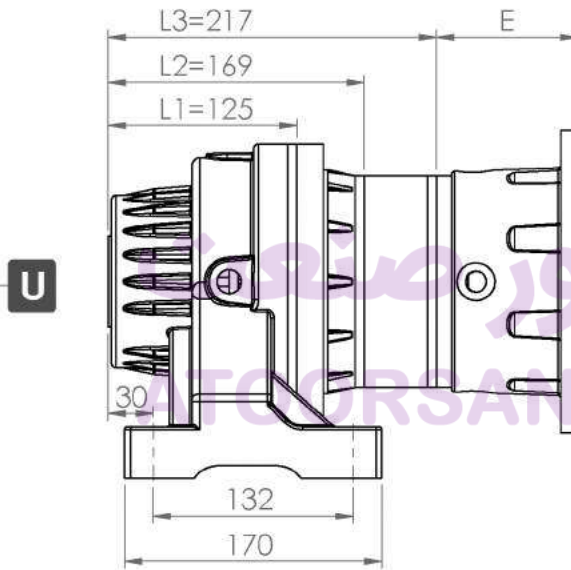
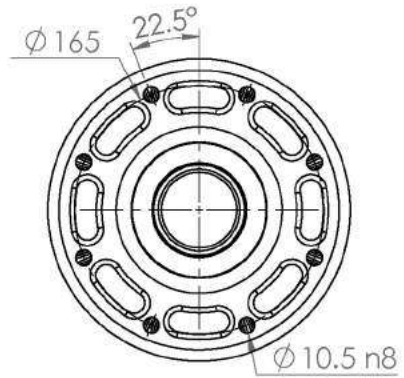
105

i	T2 [Nm]							n1 max	T2 max	pt
	1/...	n2*h								
L		10000 (10)4	25000 (2.5*10)4	50000 (5*10)4	100000 (10)5	500000 (5*10)5	1000000 (10)6	[min]	[Nm]	[Kw]
L1	3.20	1125	1070	1050	1030	930	750	2000	1200	11
	4.10	1070	980	970	945	900	720			
	4.44	1050	960	950	935	880	700			
	5.42	950	860	830	770	700	670			
	7.20	740	620	540	520	470	460			
L2	11.23	1125	1070	1050	1030	930	750	2000	1200	6
	14.88	1125	1070	1050	1030	930	750			
	19.07	1070	980	970	945	900	720			
	19.87	1125	1070	1050	1030	930	750			
	20.65	1050	960	950	935	880	700			
	25.20	950	860	830	770	700	670			
	25.46	1070	980	970	945	900	720			
	27.57	1050	960	950	935	880	700			
	33.66	950	860	830	770	700	670			
	44.71	740	620	540	520	470	460			
L3	52.23	1125	1070	1050	1030	930	750	2000	1200	5
	69.19	1125	1070	1050	1030	930	750			
	69.75	1125	1070	1050	1030	930	750			
	88.65	1070	980	970	945	900	720			
	96.00	1050	960	950	935	880	700			
	123.41	1125	1070	1050	1030	930	750			
	158.11	1070	980	970	945	900	720			
	171.22	1050	960	950	935	880	700			
	209.02	950	860	830	770	700	670			
	277.66	740	620	540	520	470	460			

SH 105

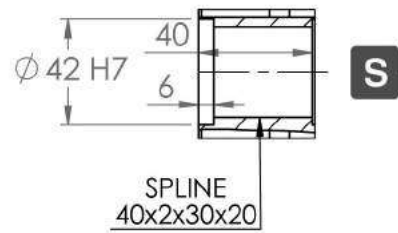
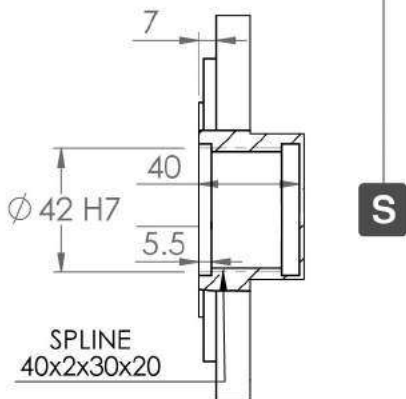
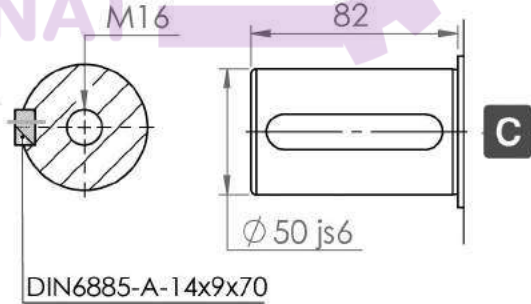
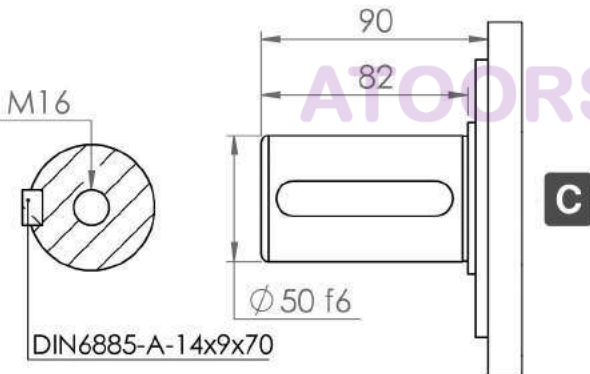
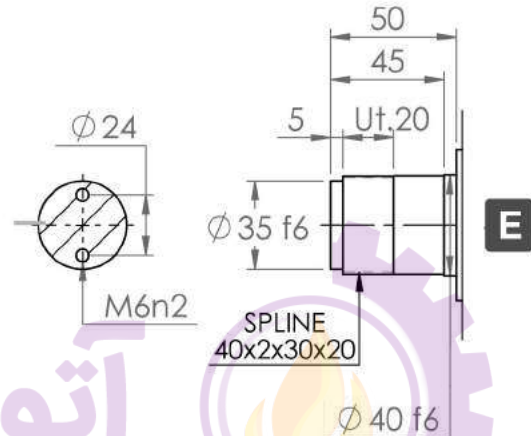
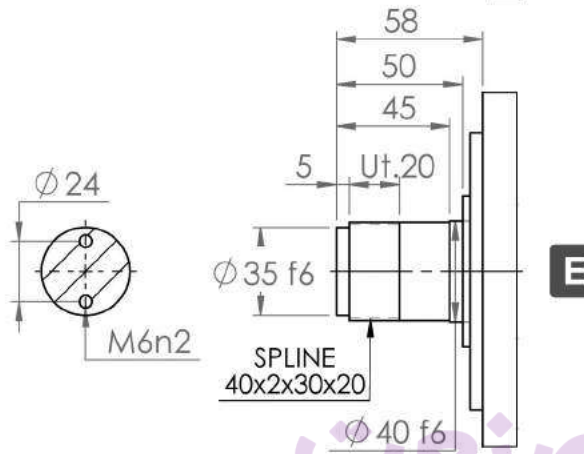
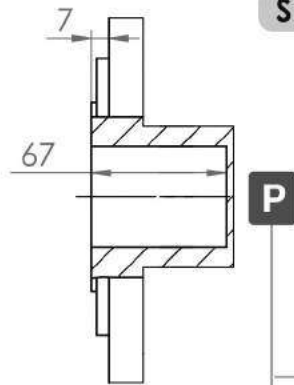
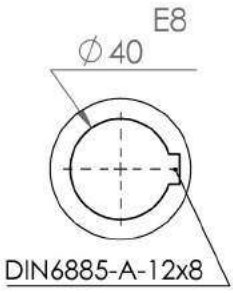


Output Flange Dimensions

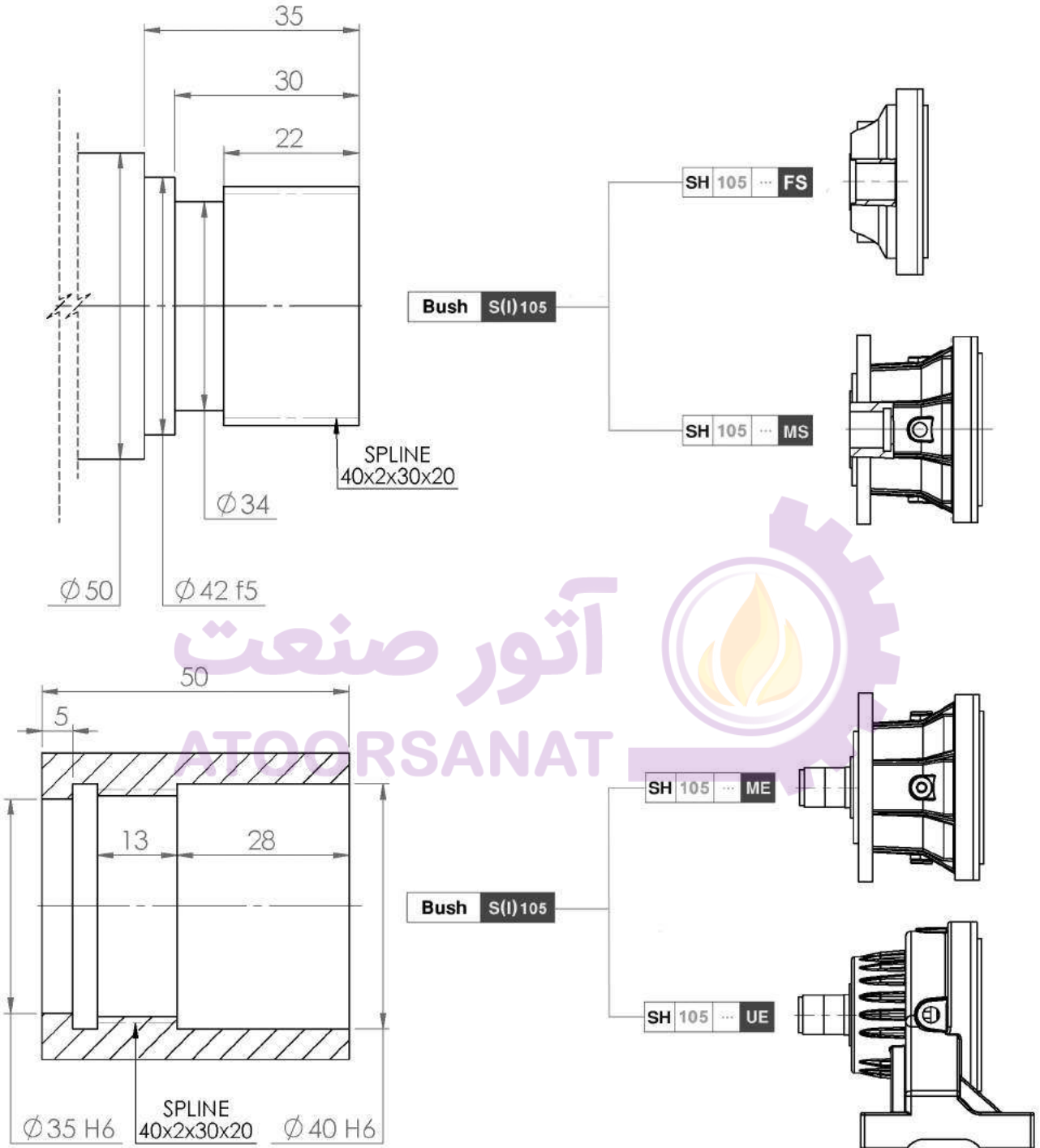


MOTOR FRAME	80-4A	90LA	90LB	100LA	100LB	112M	132MA	132MB
E	L1	-	-	-	-	-	132	132
	L2	93	93	93	103	103	132	-
	L3	93	93	93	-	-	-	-

SH 105



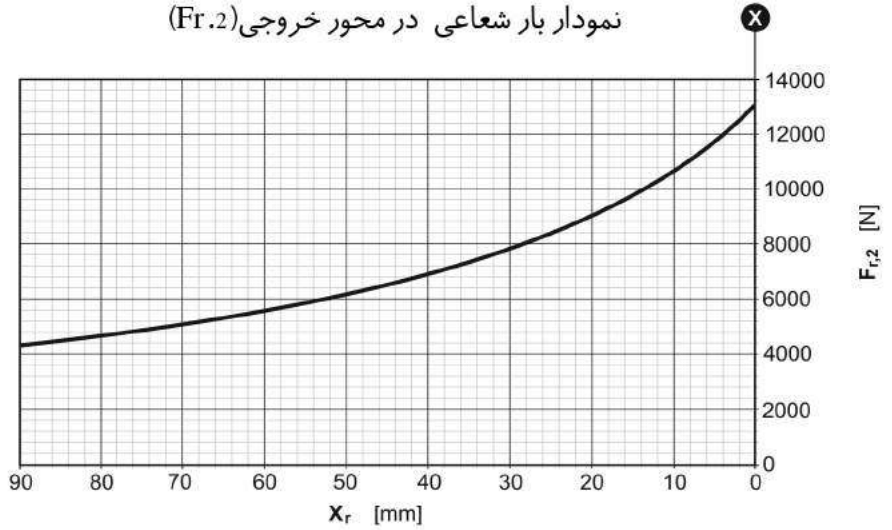
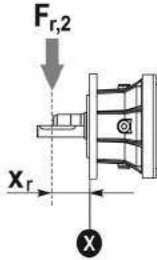
SH 105



SH 105

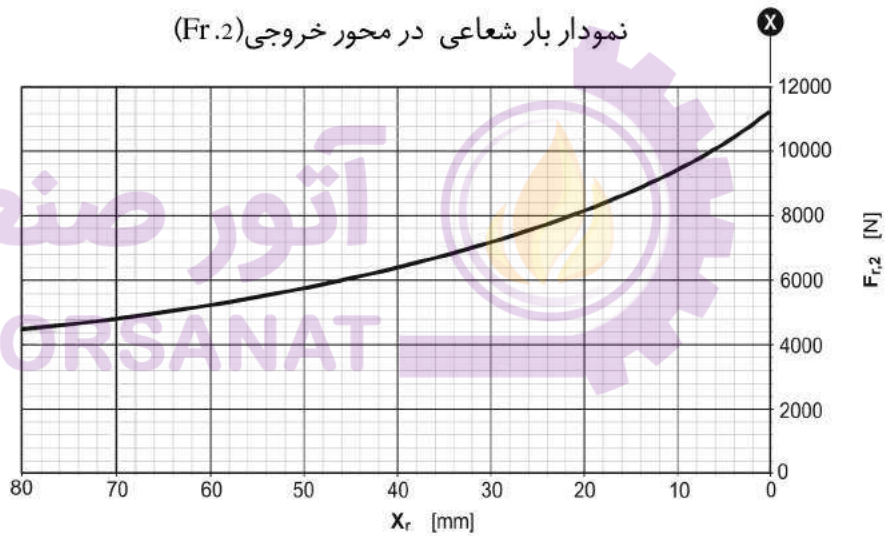
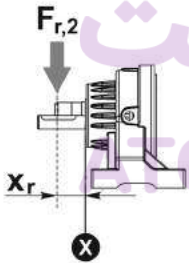
نمودار بار شعاعی در محور خروجی (Fr.2)

SH	105	..	MC ME
----	-----	----	----------



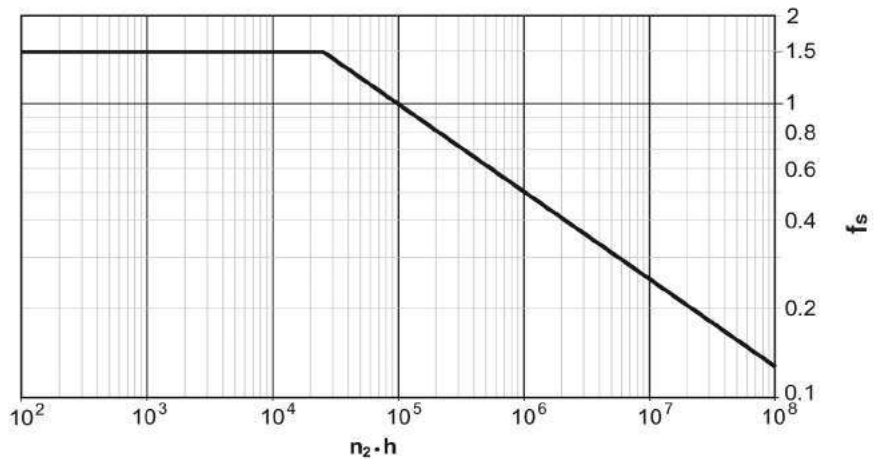
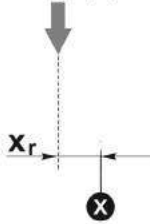
نمودار بار شعاعی در محور خروجی (Fr.2)

SH	105	..	UE UC
----	-----	----	----------



نمودار ضریب اطمینان بار شعاعی در محور خروجی

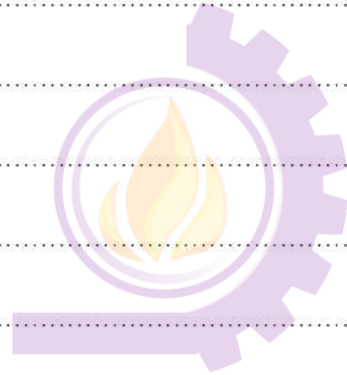
بار شعاعی اصلاح شده $F_{r,2}(f_s)$



بار شعاعی اصلاح شده $F_{r,2}(f_s) = F_{r,2} \times f_s$

یادداشت :

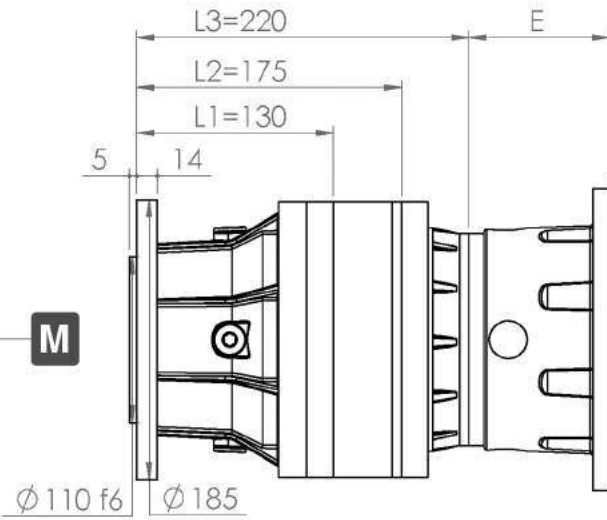
آتور صنعت
ATOORSANAT



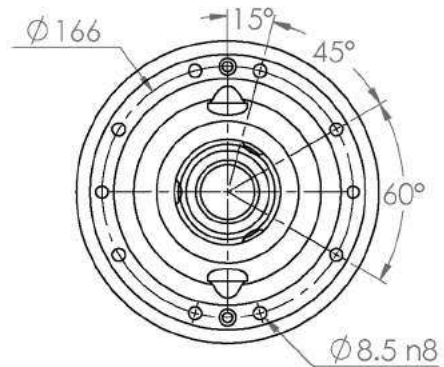
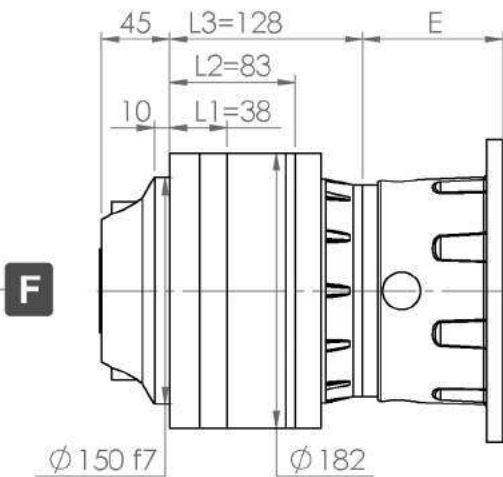
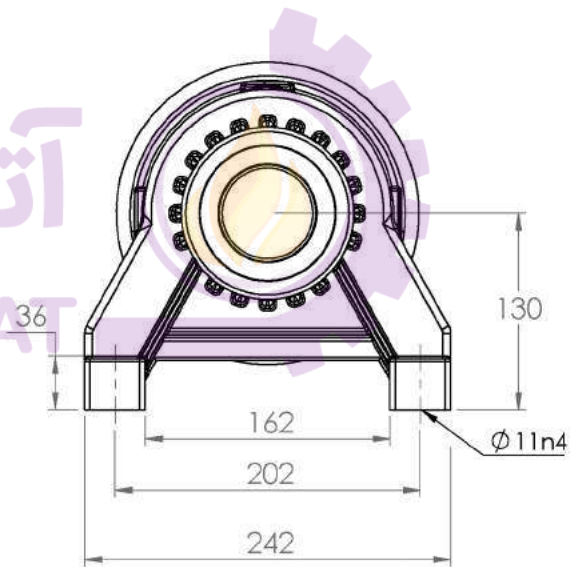
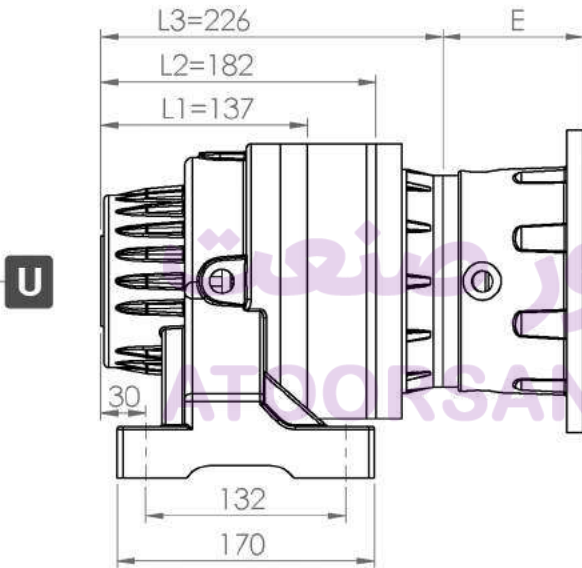
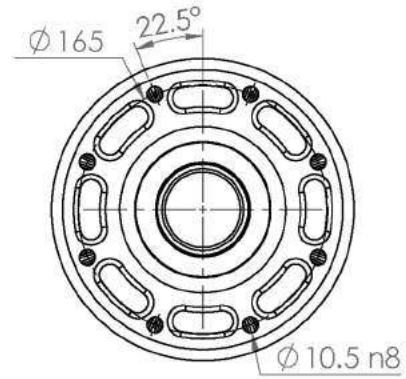
210

i		T2 [Nm]						n1 max	T2 max	pt
L	1/...	n2*h						[min]	[Nm]	[Kw]
		10000	25000	50000	100000	500000	1000000			
		(10)4	(2.5*10)4	(5*10)4	(10)5	(5*10)5	(10)6			
L1	3.31	2250	2210	2180	2000	1610	1310	2000	2250	11
	3.91	2210	2130	1950	1760	1500	1200			
	4.94	2110	2030	1900	1740	1480	1190			
	5.78	2010	1670	1440	1350	1230	1170			
	7.09	1380	1140	1000	950	860	830			
L2	11.61	2250	2210	2180	2000	1610	1310	2000	2250	6
	13.72	2210	2130	1950	1760	1500	1200			
	15.39	2250	2210	2180	2000	1610	1310			
	17.33	2110	2030	1900	1740	1480	1190			
	20.28	2010	1670	1440	1350	1230	1170			
	22.97	2110	2030	1900	1740	1480	1190			
	24.28	2210	2130	1950	1760	1500	1200			
	26.87	2010	1670	1440	1350	1230	1170			
	30.67	2110	2030	1900	1740	1480	1190			
	35.89	2010	1670	1440	1350	1230	1170			
L3	40.77	2250	2210	2180	2000	1610	1310	2000	2250	5
	48.17	2210	2130	1950	1760	1500	1200			
	54.02	2250	2210	2180	2000	1610	1310			
	60.86	2110	2030	1900	1740	1480	1190			
	63.81	2210	2130	1950	1760	1500	1200			
	71.21	2010	1670	1440	1350	1230	1170			
	80.62	2110	2030	1900	1740	1480	1190			
	85.22	2210	2130	1950	1760	1500	1200			
	87.34	1380	1140	1000	950	860	830			
	94.33	2010	1670	1440	1350	1230	1170			
	106.81	2110	2030	1900	1740	1480	1190			
	115.71	1380	1140	1000	950	860	830			
	124.97	2010	1670	1440	1350	1230	1170			
	142.64	2110	2030	1900	1740	1480	1190			
	153.30	1380	1140	1000	950	860	830			
166.90	2010	1670	1440	1350	1230	1170				

SH 210

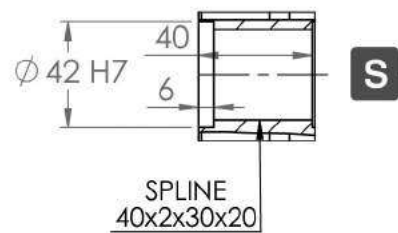
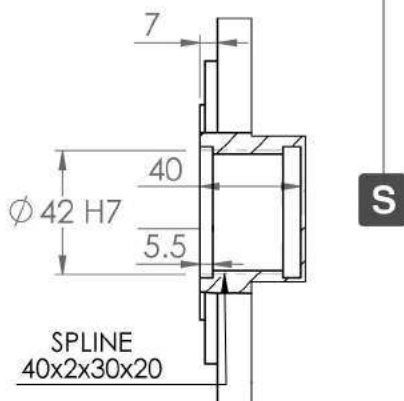
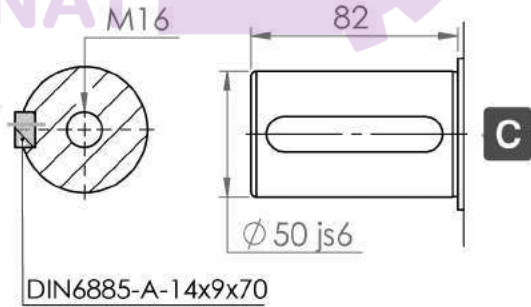
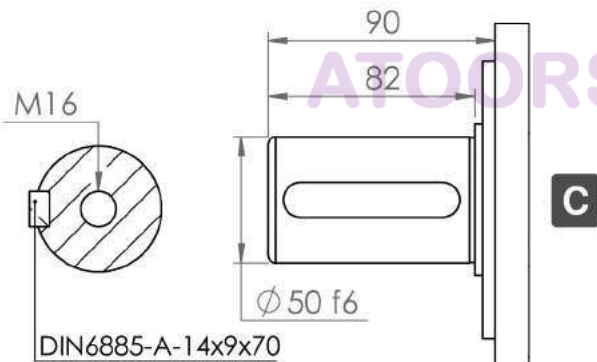
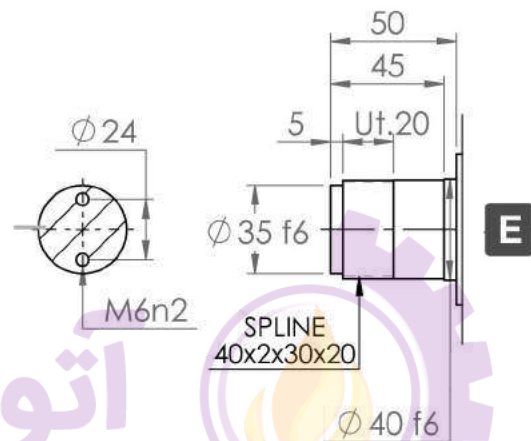
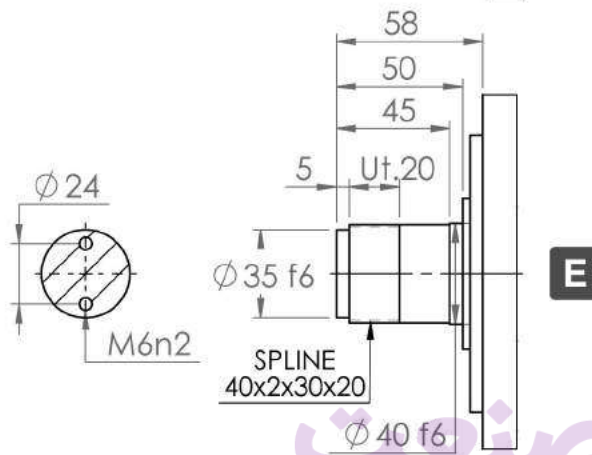
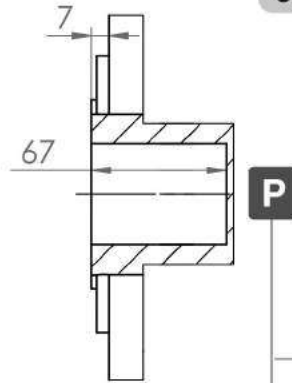
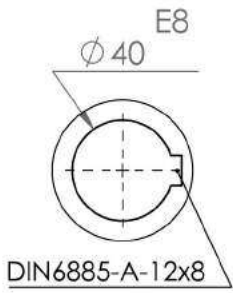


Output Flange Dimensions

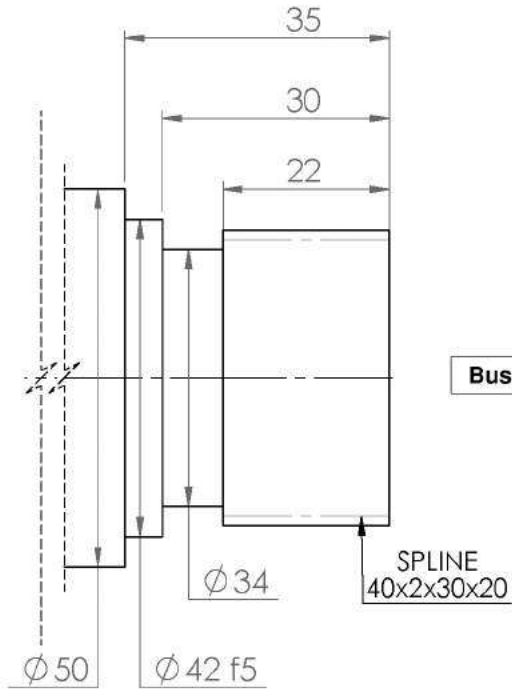


MOTOR FRAME	80-4A	90LA	90LB	100LA	100LB	112M	132MA	132MB
E	L2	-	-	103	103	103	132	132
	L3	93	93	93	-	-	-	-

SH 210



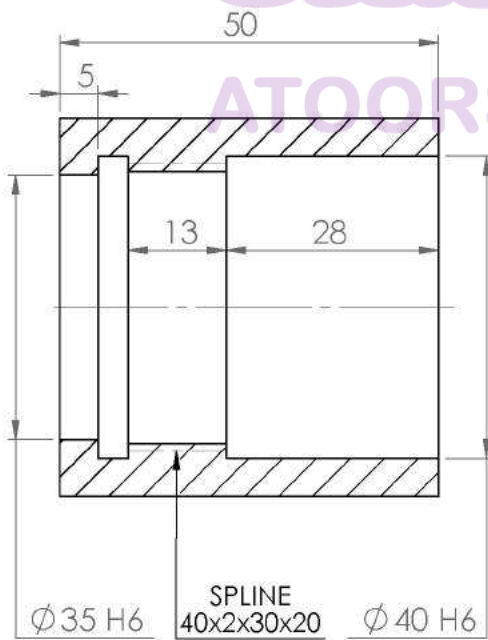
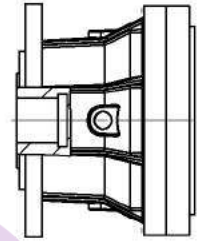
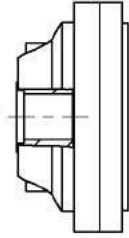
SH 210



Bush S(l)210

SH 210 ... FS

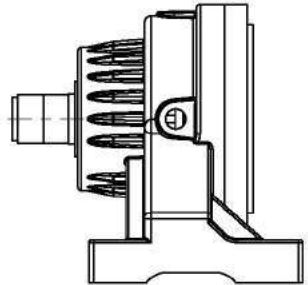
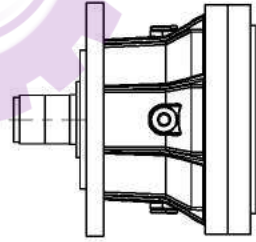
SH 210 ... MS



Bush S(l)210

SH 210 ... ME

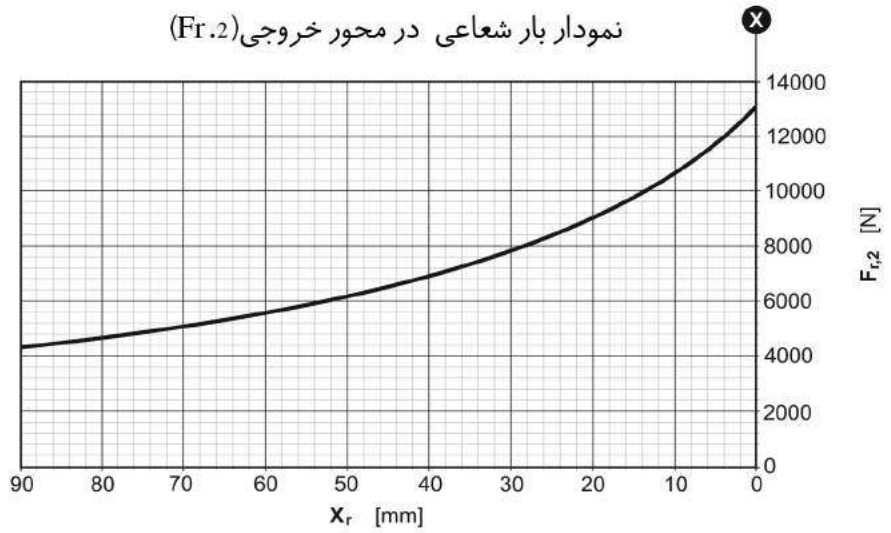
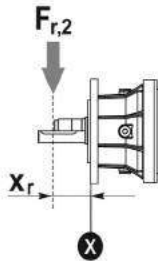
SH 210 ... UE



SH 210

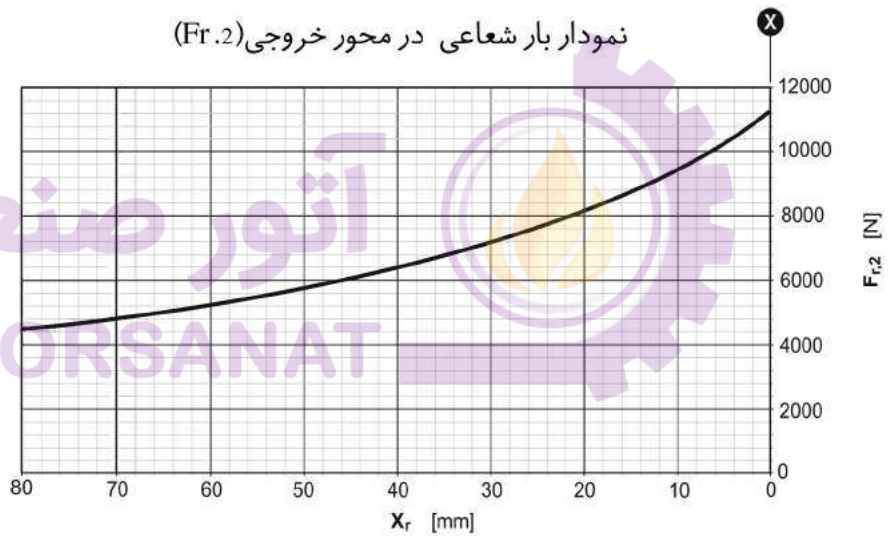
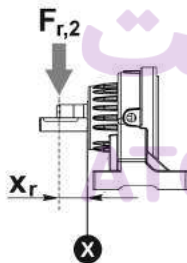
نمودار بار شعاعی در محور خروجی (Fr.2)

SH	210	..	MC ME
----	-----	----	----------



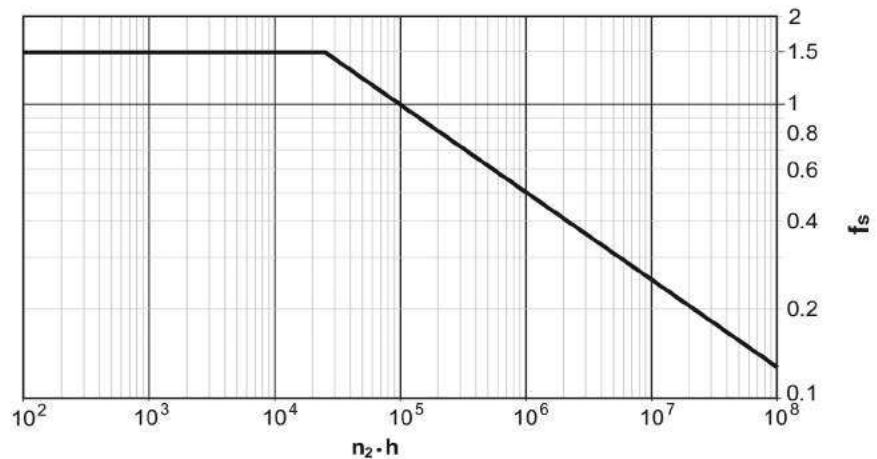
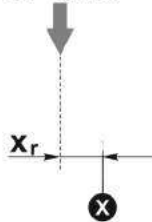
نمودار بار شعاعی در محور خروجی (Fr.2)

SH	210	..	UE UC
----	-----	----	----------



نمودار ضریب اطمینان بار شعاعی در محور خروجی

بار شعاعی اصلاح شده $F_{r,2}(f_s)$



$$\text{بار شعاعی اصلاح شده } F_{r,2}(f_s) = F_{r,2} \times f_s$$

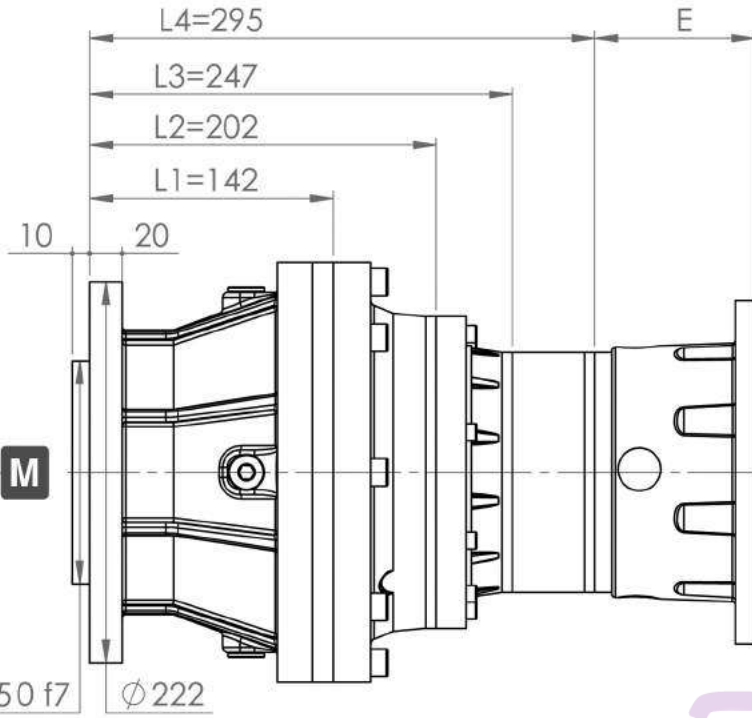
310

i		T2 [Nm]						n1 max	T2 max	pt
L	1/...	n2*h						[min]	[Nm]	[Kw]
		10000 (10)4	25000 (2.5*10)4	50000 (5*10)4	100000 (10)5	500000 (5*10)5	1000000 (10)6			
L1	3.40	3550	3340	3300	2910	2420	2010	2000	5500	20
	4.00	3450	3190	2900	2550	2310	2010			
	5.00	2930	2420	2110	1910	1730	1660			
	5.80	2600	2150	1870	1760	1590	1520			
	7.00	2000	1660	1450	1390	1260	1210			
L2	10.88	3550	3340	3300	2910	2420	2010	2000	5500	12
	12.80	3450	3190	2900	2550	2310	2010			
	13.94	3550	3340	3300	2910	2420	2010			
	15.10	3550	3340	3300	2910	2420	2010			
	16.40	3450	3190	2900	2550	2310	2010			
	17.76	3450	3190	2900	2550	2310	2010			
	18.43	3550	3340	3300	2910	2420	2010			
	21.68	3450	3190	2900	2550	2310	2010			
	24.48	3550	3340	3300	2910	2420	2010			
	27.10	2930	2420	2110	1910	1730	1660			
	28.80	3450	3190	2900	2550	2310	2010			
	31.44	2600	2150	1870	1760	1590	1520			
	36.00	2930	2420	2110	1910	1730	1660			
	41.76	2600	2150	1870	1760	1590	1520			
50.40	2000	1660	1450	1390	1260	1210				
L3	64.82	3550	3340	3300	2910	2420	2010	2000	5500	8
	67.56	3550	3340	3300	2910	2420	2010			
	70.20	3550	3340	3300	2910	2420	2010			
	79.49	3450	3190	2900	2550	2310	2010			
	86.57	3550	3340	3300	2910	2420	2010			
	93.75	3550	3340	3300	2910	2420	2010			
	99.36	2930	2420	2110	1910	1730	1660			
	100.81	3450	3190	2900	2550	2310	2010			
	101.84	3450	3190	2900	2550	2310	2010			
	110.29	3450	3190	2900	2550	2310	2010			
	114.44	3550	3340	3300	2910	2420	2010			
126.02	2930	2420	2110	1910	1730	1660				
127.31	2930	2420	2110	1910	1730	1660				

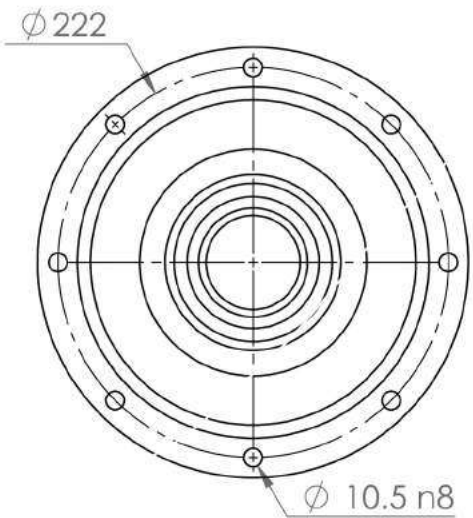
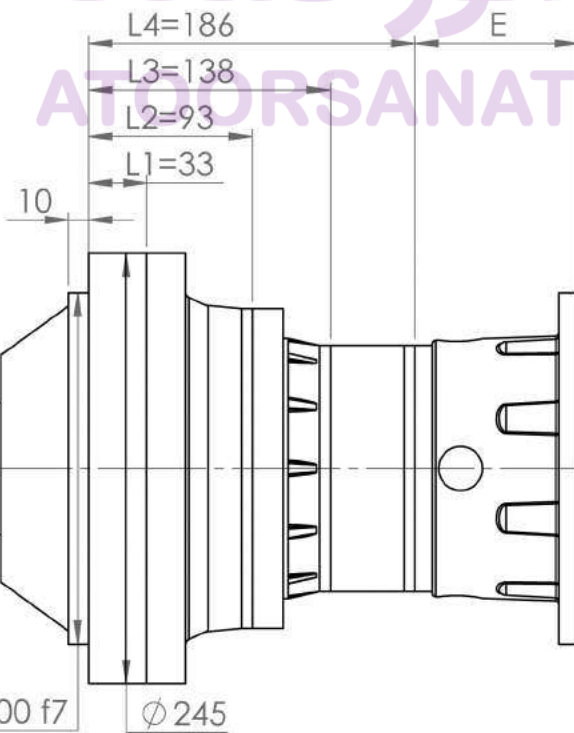
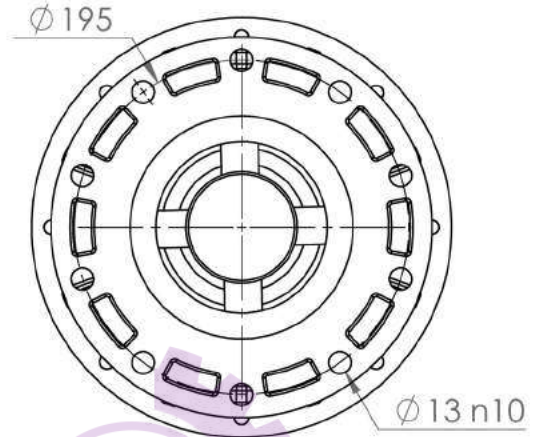
310

i		T2 [Nm]						n1 max	T2 max	pt
L	1/...	n2*h						[min]	[Nm]	[Kw]
		10000 (10)4	25000 (2.5*10)4	50000 (5*10)4	100000 (10)5	500000 (5*10)5	1000000 (10)6			
L3	134.63	3450	3190	2900	2550	2310	2010	2000	5500	8
	137.86	2930	2420	2110	1910	1730	1660			
	152.02	3550	3340	3300	2910	2420	2010			
	168.29	2930	2420	2110	1910	1730	1660			
	259.33	2600	2150	1870	1760	1590	1520			
L4	312.98	2000	1660	1450	1390	1260	1210	2000	5500	7
	303.85	3550	3340	3300	2910	2420	2010			
	314.18	3550	3340	3300	2910	2420	2010			
	329.05	3550	3340	3300	2910	2420	2010			
	402.54	3550	3340	3300	2910	2420	2010			
	435.92	3550	3340	3300	2910	2420	2010			
	532.14	3550	3340	3300	2910	2420	2010			
	582.16	3550	3340	3300	2910	2420	2010			
	632.45	3450	3190	2900	2550	2310	2010			
	684.90	3450	3190	2900	2550	2310	2010			
	863.84	2000	1660	1450	1390	1260	1210			
	944.05	3550	3340	3300	2910	2420	2010			
	1110.65	3450	3190	2900	2550	2310	2010			
	1198.57	2000	1660	1450	1390	1260	1210			
	1463.12	2000	1660	1450	1390	1260	1210			
1943.63	2000	1660	1450	1390	1260	1210				

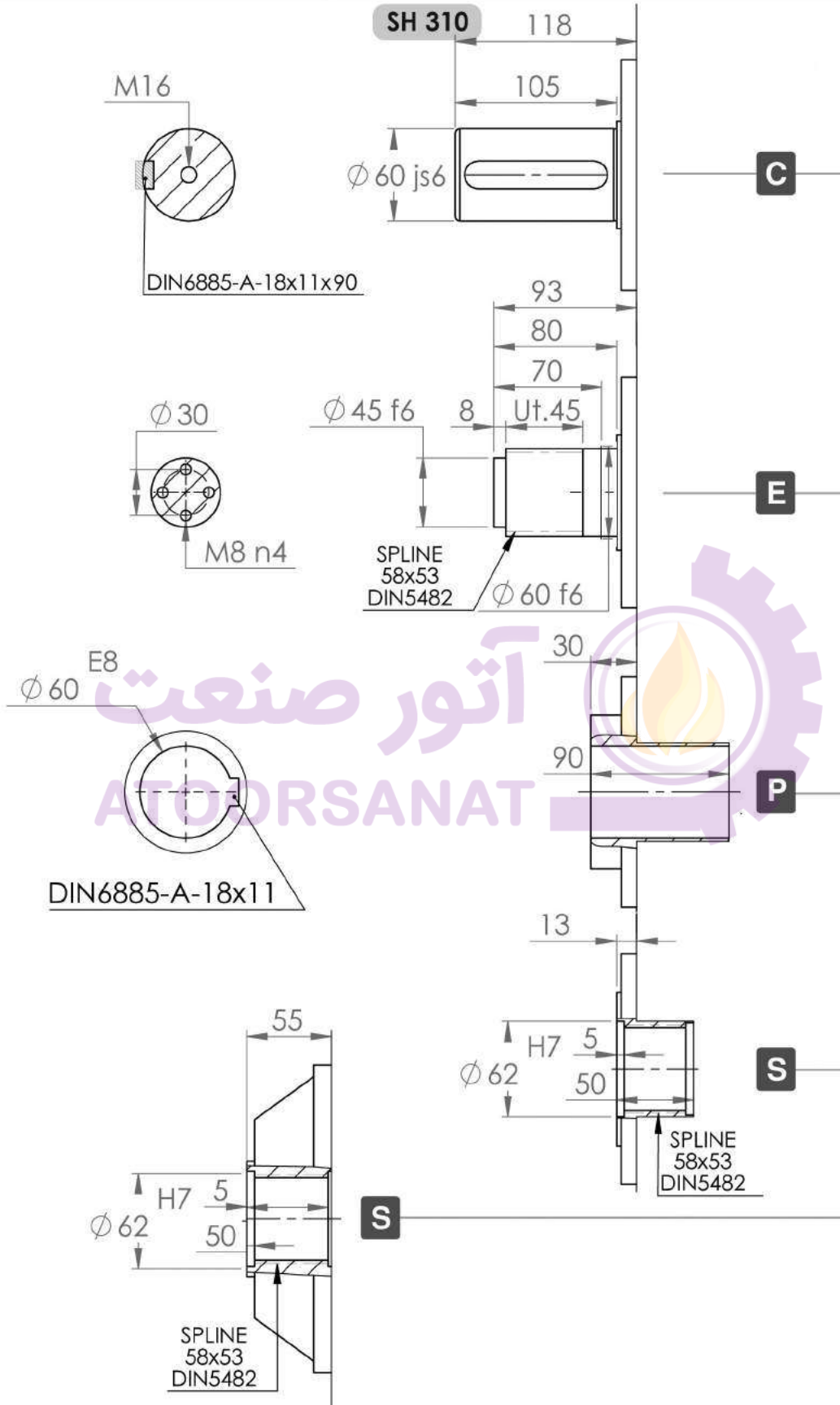
SH 310



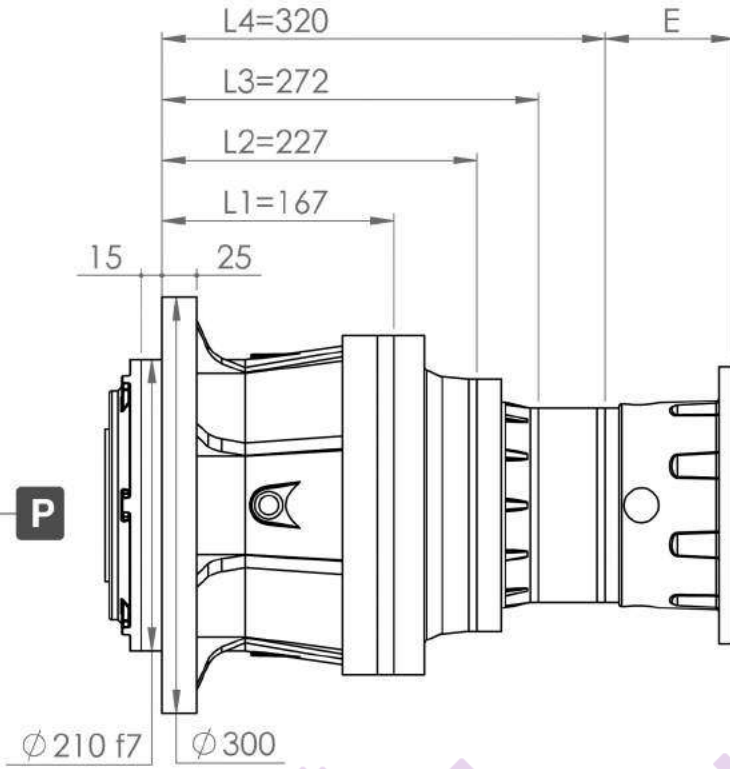
Output Flange Dimensions



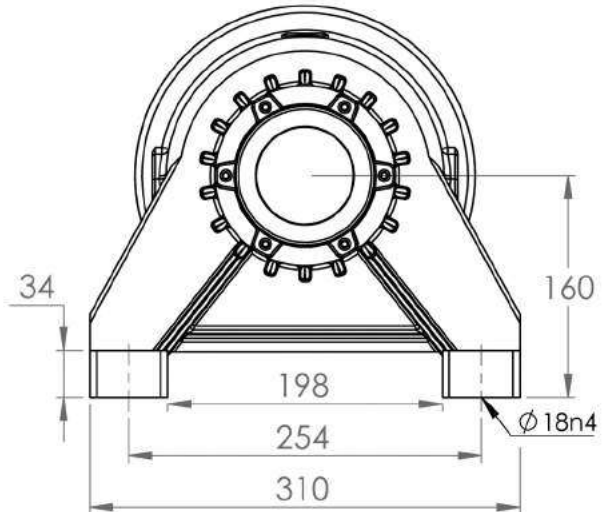
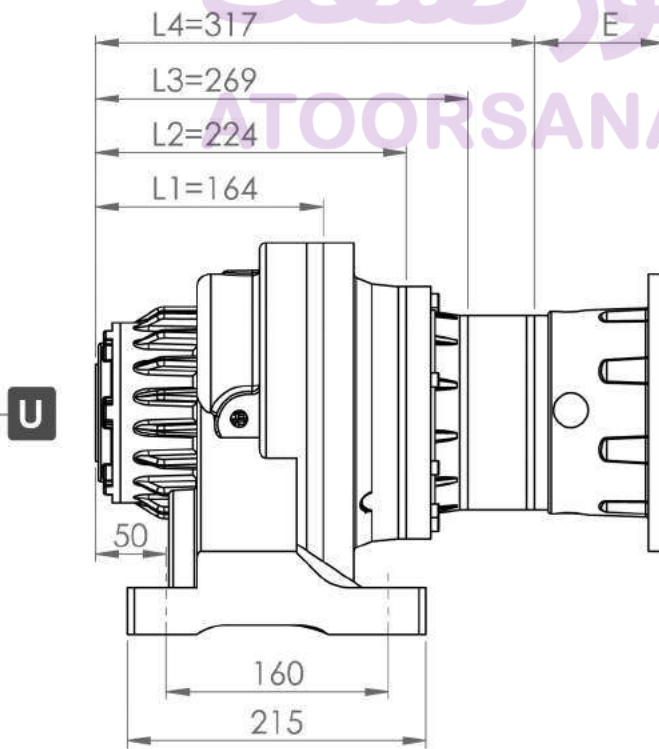
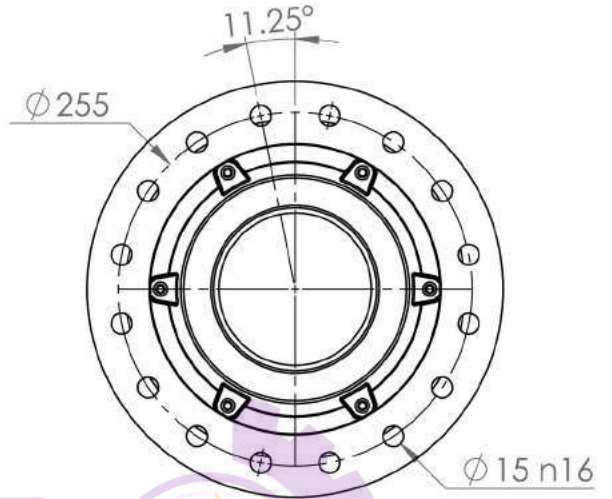
MOTOR FRAME	80-4A	90LA	90LB	100LA	100LB	112M	132MA	132MB	160LA	160LB
E	L1	-	-	-	-	-	-	-	177	177
	L2	-	-	-	-	117	117	144	144	-
	L3	93	93	93	103	103	-	-	-	-
	L4	93	-	-	-	-	-	-	-	-



SH 310

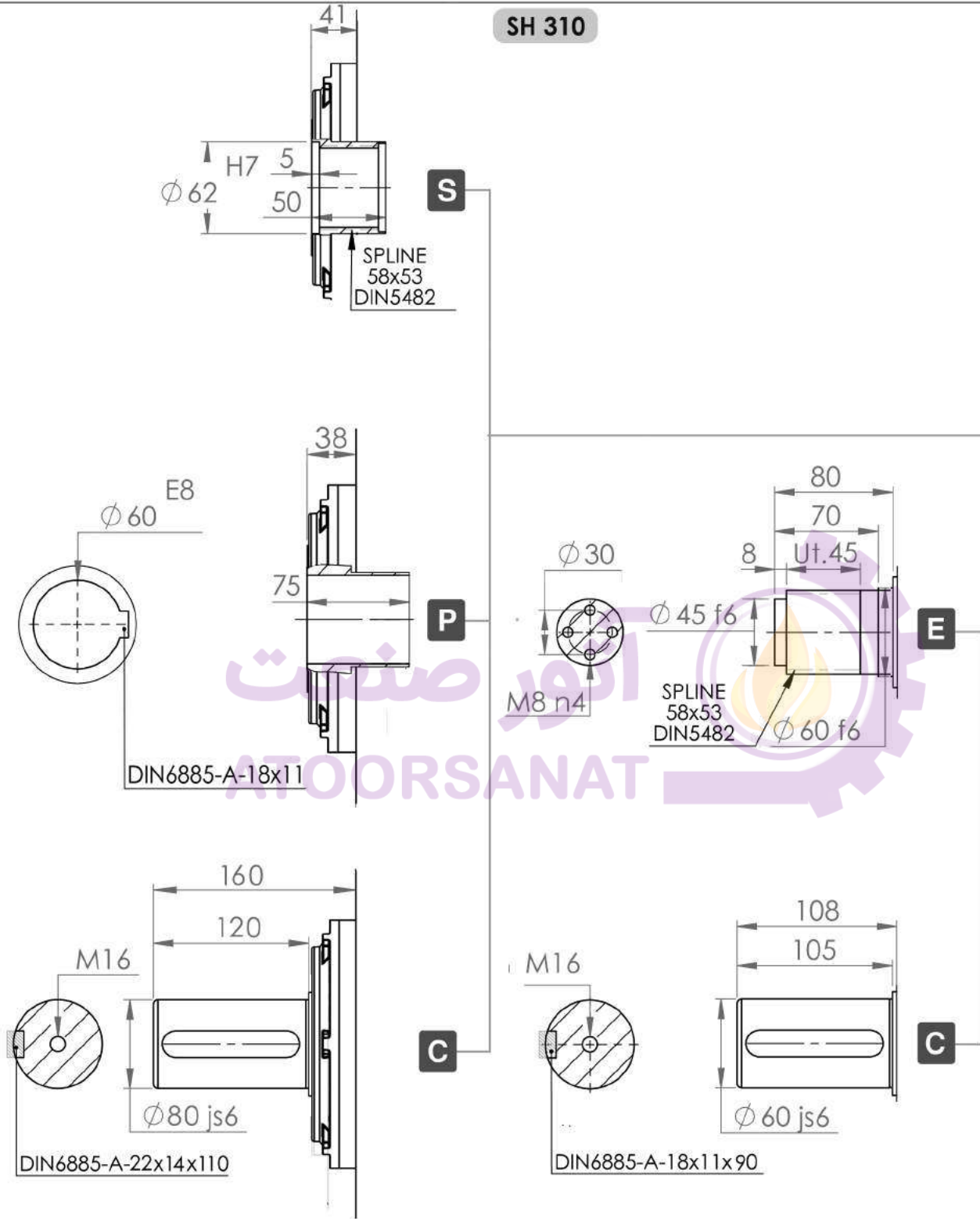


Output Flange Dimensions

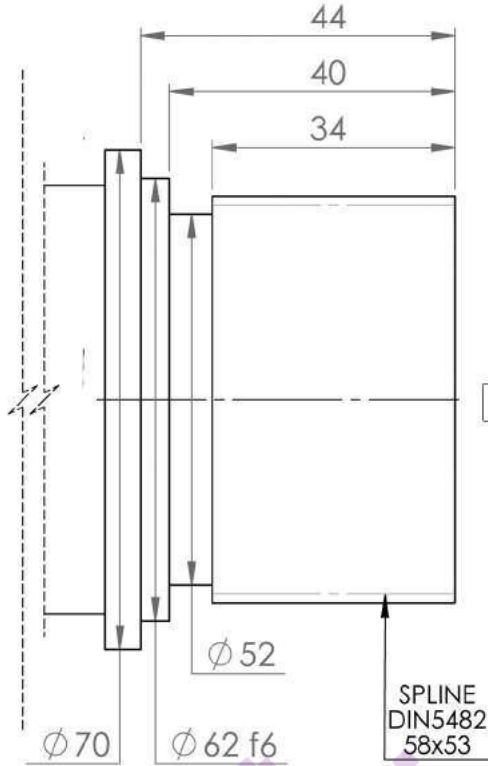


MOTOR FRAME	80-4A	90LA	90LB	100LA	100LB	112M	132MA	132MB	160LA	160LB
E	L1	-	-	-	-	-	-	-	177	177
	L2	-	-	-	-	117	144	144	-	-
	L3	93	93	93	103	103	-	-	-	-
	L4	93	-	-	-	-	-	-	-	-

SH 310



SH 310

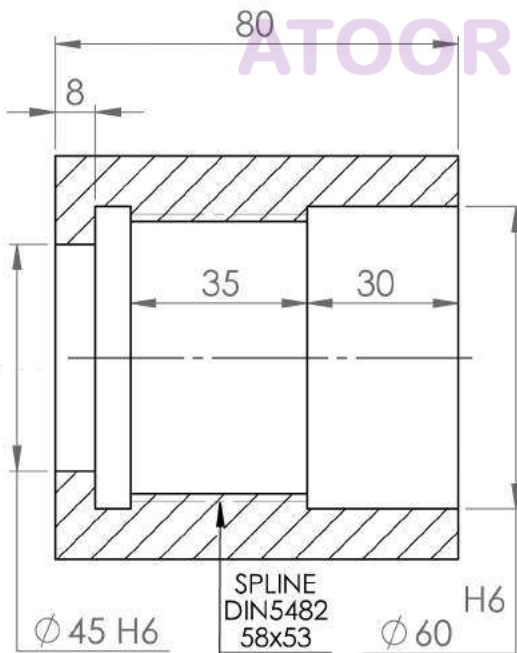
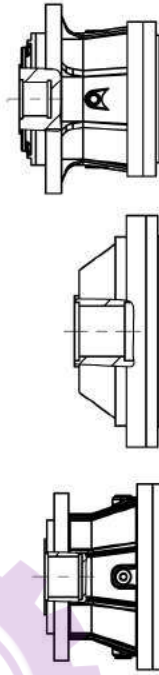


Saft S(E)310

SH 310 ... PS

SH 310 ... FS

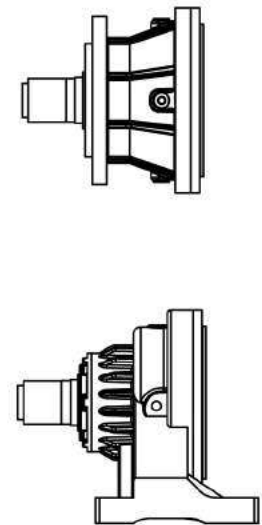
SH 310 ... MS



Bush S(I)310

SH 310 ... ME

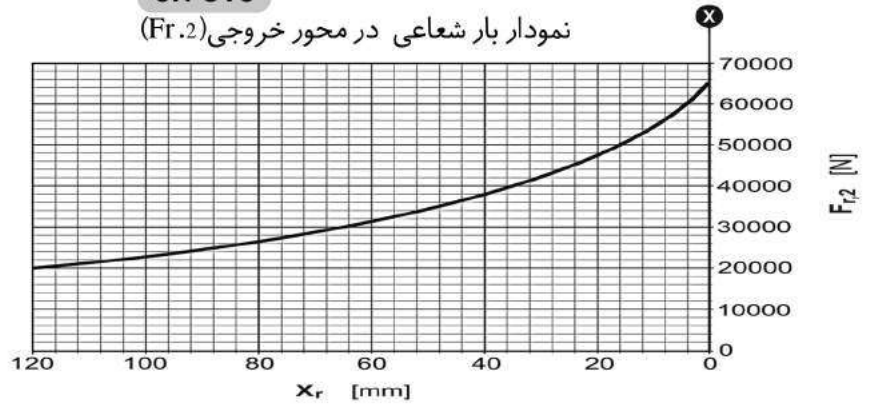
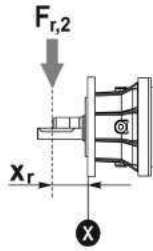
SH 310 ... UE



SH 310

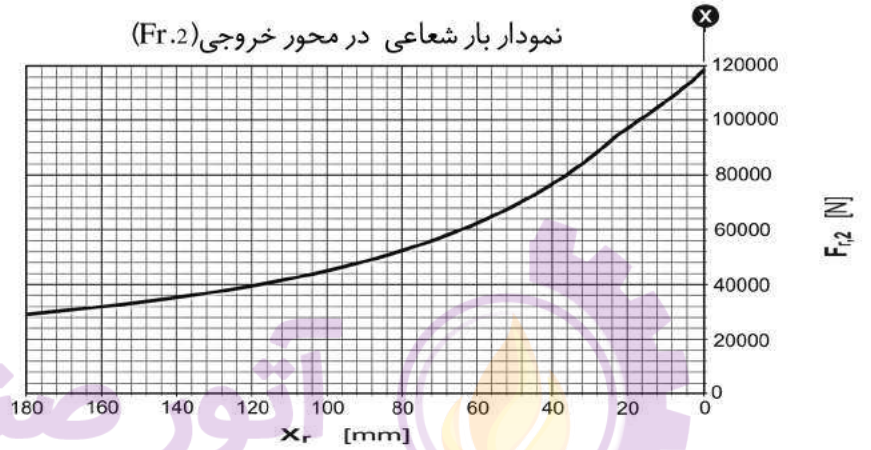
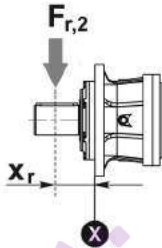
نمودار بار شعاعی در محور خروجی (Fr.2)

SH	310	..	MC ME
----	-----	----	----------



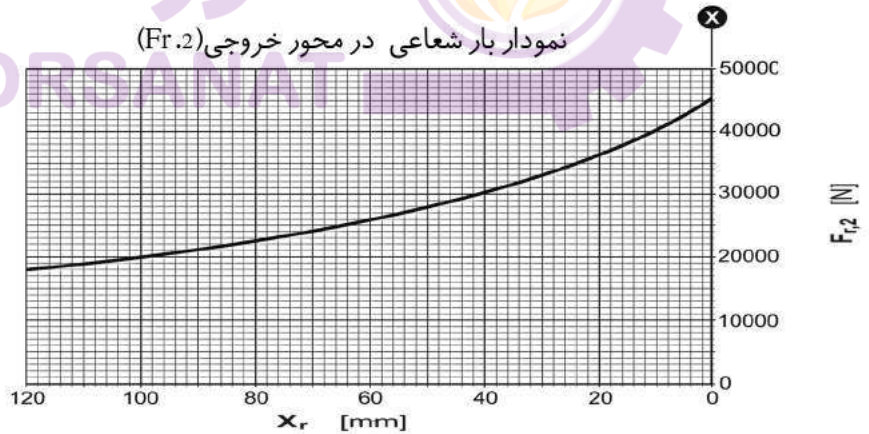
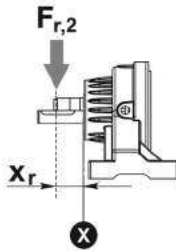
نمودار بار شعاعی در محور خروجی (Fr.2)

SH	310	..	PC
----	-----	----	----



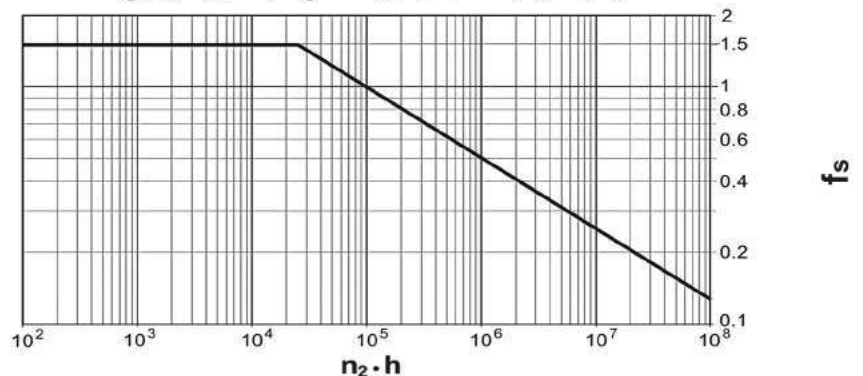
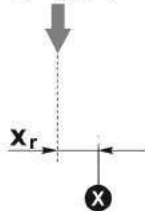
نمودار بار شعاعی در محور خروجی (Fr.2)

SH	310	..	UE UC
----	-----	----	----------



نمودار ضریب اطمینان بار شعاعی در محور خروجی

بار شعاعی اصلاح شده $F_{r,2}(f_s)$



بار شعاعی اصلاح شده $F_{r,2}(f_s) = F_{r,2} \times f_s$

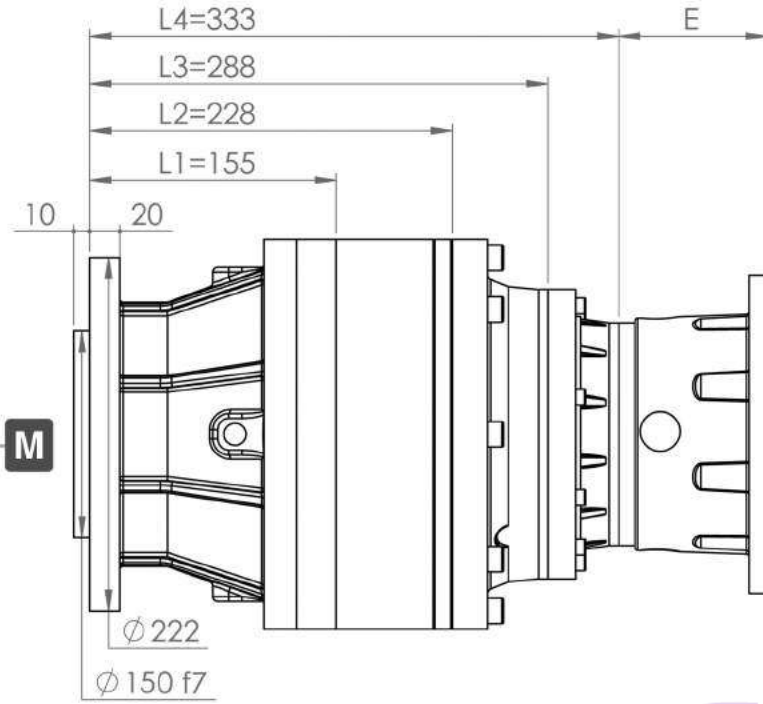
510

i	T2 [Nm]							n1 max	T2 max	pt
	1/...	10000	25000	50000	100000	500000	1000000			
L		n2*h								
		(10)4	(2.5*10)4	(5*10)4	(10)5	(5*10)5	(10)6	[min]	[Nm]	[Kw]
L1	3.40	5540	5220	5070	4950	4200	3400	2000	6500	21
	4.00	6270	5800	5270	4630	4130	3360			
	5.00	5370	4460	3870	3540	3200	3070			
	5.80	4700	3900	3400	3180	2880	2760			
	7.00	3640	3010	2640	2530	2290	2200			
L2	11.56	5540	5220	5070	4950	4200	3400	2000	6500	12
	13.60	5540	5220	5070	4950	4200	3400			
	16.00	6270	5800	5270	4630	4130	3360			
	17.00	5540	5220	5070	4950	4200	3400			
	19.72	5540	5220	5070	4950	4200	3400			
	20.00	6270	5800	5270	4630	4130	3360			
	23.20	6270	5800	5270	4630	4130	3360			
	23.80	5540	5220	5070	4950	4200	3400			
	25.00	5370	4460	3870	3540	3200	3070			
	28.00	6270	5800	5270	4630	4130	3360			
	29.00	4700	3900	3400	3180	2880	2760			
	29.00	5370	4460	3870	3540	3200	3070			
	33.64	4700	3900	3400	3180	2880	2760			
	35.00	5370	4460	3870	3540	3200	3070			
	35.00	3640	3010	2640	2530	2290	2200			
40.60	4700	3900	3400	3180	2880	2760				
49.00	3640	3010	2640	2530	2290	2200				
L3	51.33	5540	5220	5070	4950	4200	3400	2000	6500	9
	55.76	5540	5220	5070	4950	4200	3400			
	60.38	5540	5220	5070	4950	4200	3400			
	62.66	5540	5220	5070	4950	4200	3400			
	65.60	6270	5800	5270	4630	4130	3360			
	71.04	6270	5800	5270	4630	4130	3360			
	73.71	5540	5220	5070	4950	4200	3400			
	83.23	5540	5220	5070	4950	4200	3400			
	86.72	6270	5800	5270	4630	4130	3360			
	92.14	5540	5220	5070	4950	4200	3400			
	97.92	5540	5220	5070	4950	4200	3400			
	106.88	5540	5220	5070	4950	4200	3400			
108.40	6270	5800	5270	4630	4130	3360				
115.20	6270	5800	5270	4630	4130	3360				

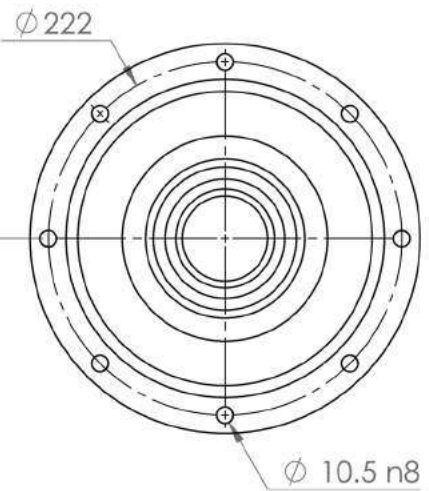
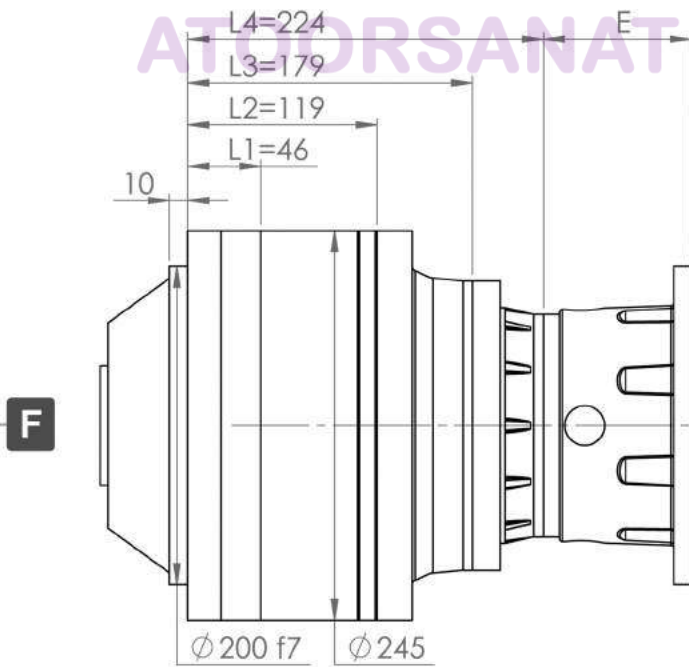
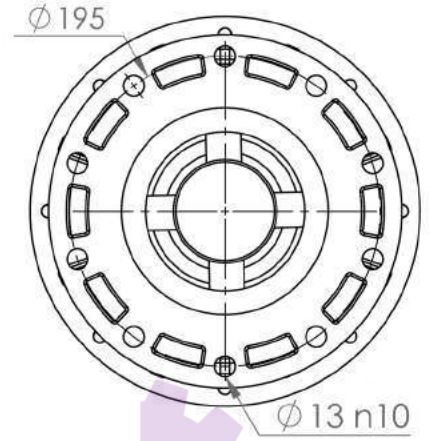
510

L	i	T2 [Nm]						n1 max [min]	T2 max [Nm]	pt [Kw]
		n2*h								
	1/...	10000	25000	50000	100000	500000	1000000			
		(10)4	(2.5*10)4	(5*10)4	(10)5	(5*10)5	(10)6			
L3	122.40	5540	5220	5070	4950	4200	3400	2000	6500	9
	125.74	6270	5800	5270	4630	4130	3360			
	135.50	5370	4460	3870	3540	3200	3070			
	141.98	5540	5220	5070	4950	4200	3400			
	144.00	6270	5800	5270	4630	4130	3360			
	157.18	5370	4460	3870	3540	3200	3070			
	167.04	6270	5800	5270	4630	4130	3360			
	171.36	5540	5220	5070	4950	4200	3400			
	180.00	5370	4460	3870	3540	3200	3070			
	201.60	6270	5800	5270	4630	4130	3360			
	208.80	5370	4460	3870	3540	3200	3070			
	242.21	4700	3900	3400	3180	2880	2760			
L4	252.00	5370	4460	3870	3540	3200	3070	2000	6500	8
	292.32	4700	3900	3400	3180	2880	2760			
	352.80	3640	3010	2640	2530	2290	2200			
	346.27	6270	5800	5270	4630	4130	3360			
	374.98	6270	5800	5270	4630	4130	3360			
	389.09	5540	5220	5070	4950	4200	3400			
	457.75	6270	5800	5270	4630	4130	3360			
	572.19	5370	4460	3870	3540	3200	3070			
	663.74	4700	3900	3400	3180	2880	2760			
	715.39	6270	5800	5270	4630	4130	3360			
	894.24	6270	5800	5270	4630	4130	3360			
	1037.32	6270	5800	5270	4630	4130	3360			
1064.15	5540	5220	5070	4950	4200	3400				
1117.80	5370	4460	3870	3540	3200	3070				
1296.65	5370	4460	3870	3540	3200	3070				
1564.92	5370	4460	3870	3540	3200	3360				
1815.31	4700	3900	3400	3180	2880	2760				
2190.89	3640	3010	2640	2530	2290	2200				

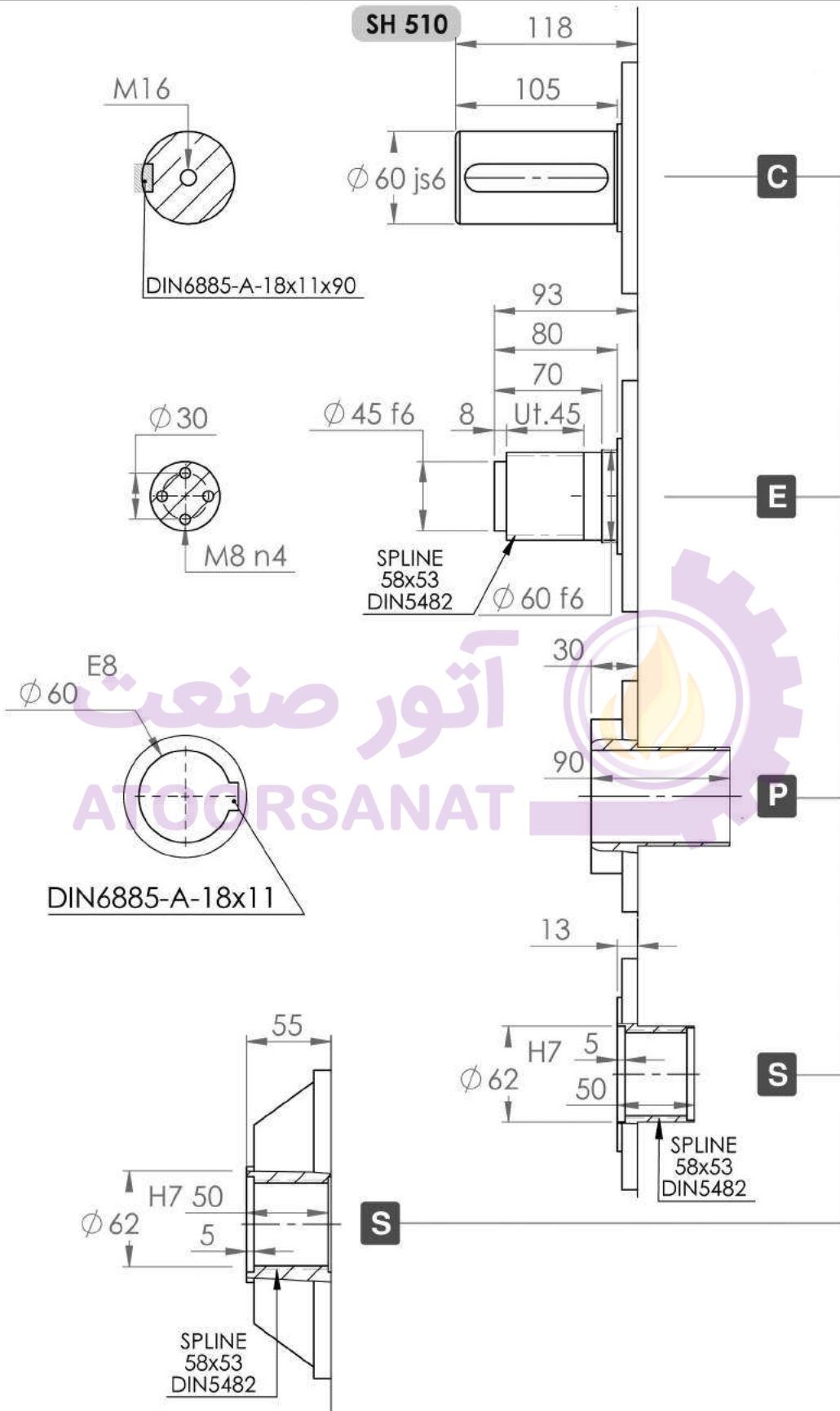
SH 510



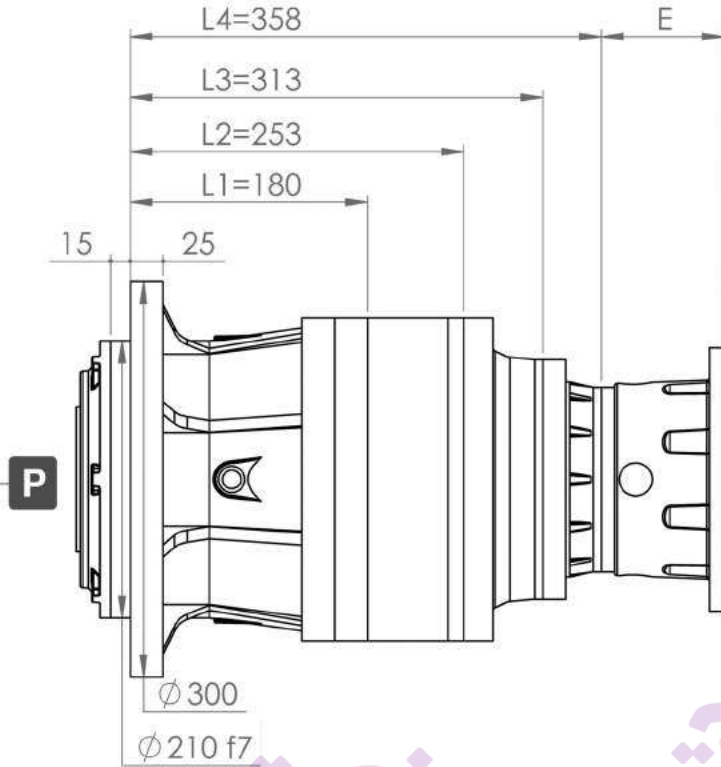
Output Flange Dimensions



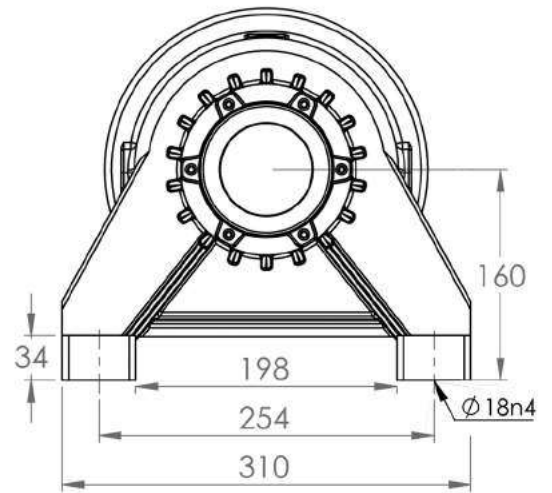
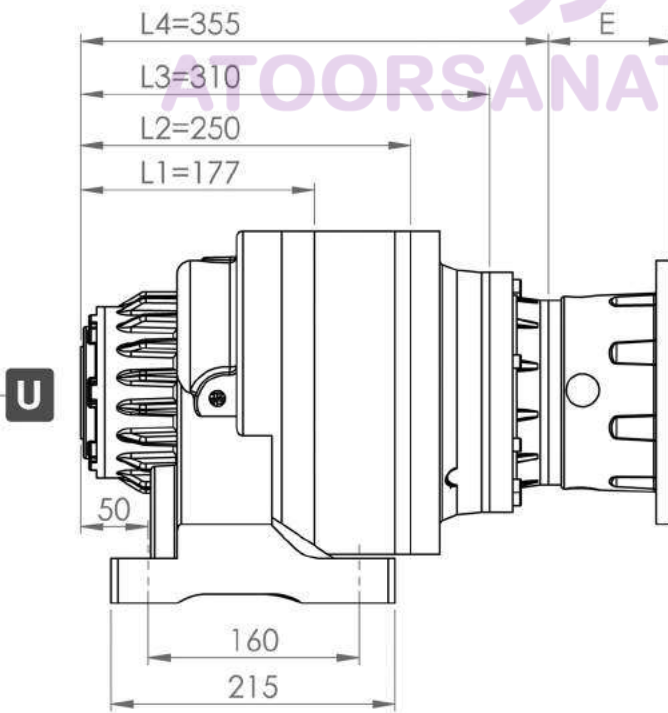
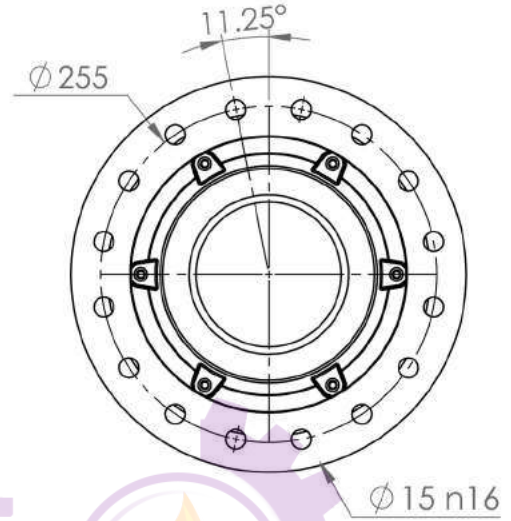
MOTOR FRAME	80-4A	90LA	90LB	100LA	100LB	112M	132MA	132MB	160LA	160LB	180M	180L	200L	225S
E	L1	-	-	-	-	-	-	-	-	-	177	177	177	207
	L2	-	-	-	-	-	-	144	177	177	-	-	-	-
	L3	-	96	96	117	117	117	132	132	-	-	-	-	-
	L4	93	93	-	-	-	-	-	-	-	-	-	-	-



SH 510

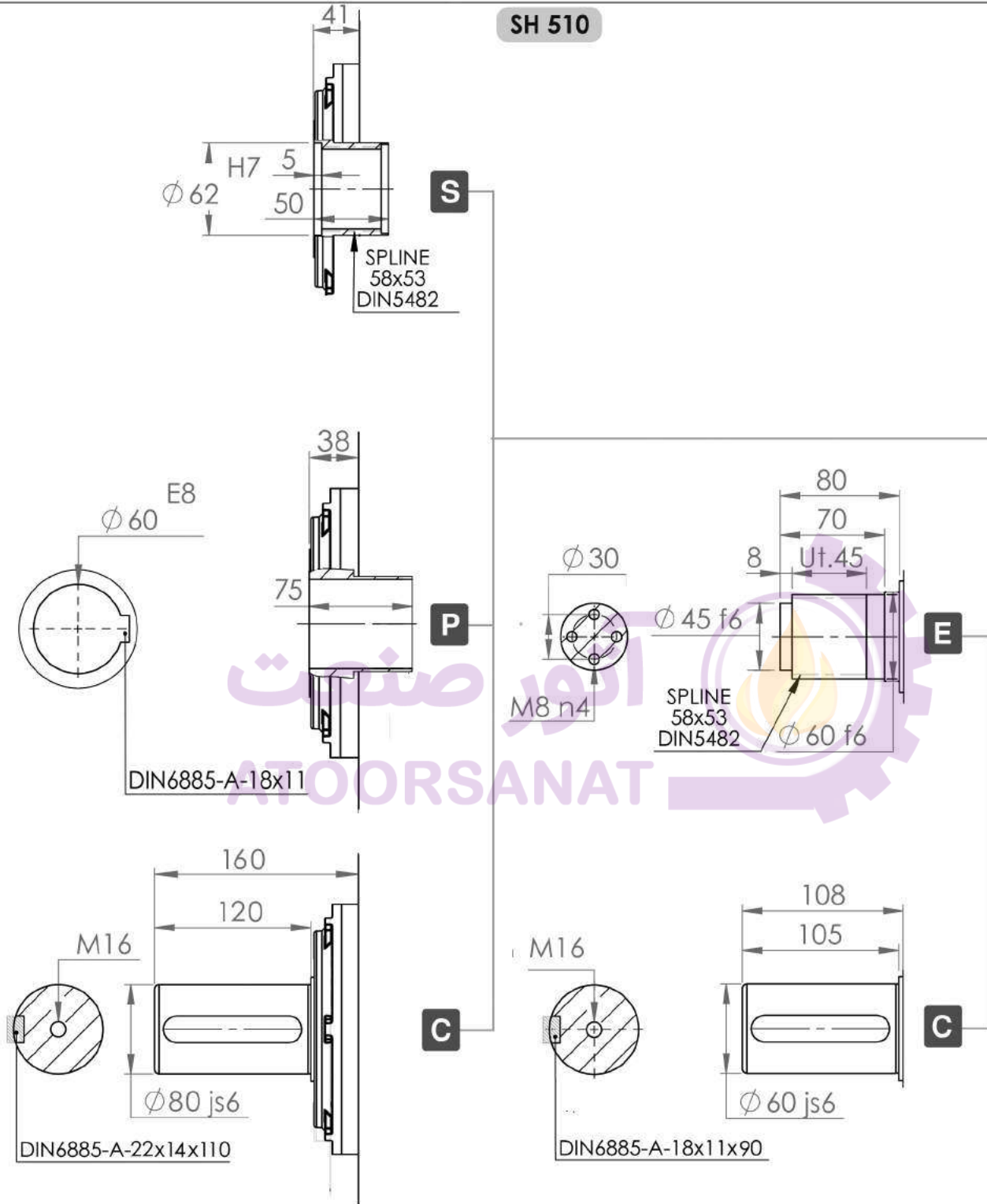


Output Flange Dimensions

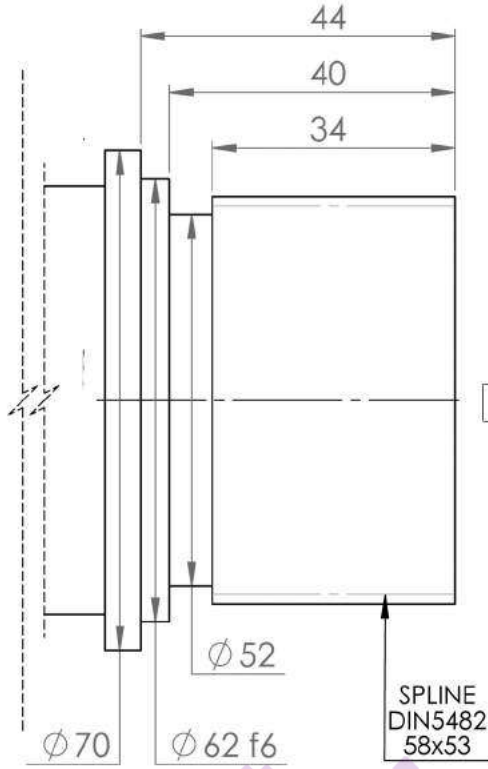


MOTOR FRAME	80-4A	90LA	90LB	100LA	100LB	112M	132MA	132MB	160LA	160LB	180M	180L	200L	225S
E	L1	-	-	-	-	-	-	-	-	-	177	177	177	207
	L2	-	-	-	-	-	-	144	177	177	-	-	-	-
	L3	-	96	96	117	117	117	132	132	-	-	-	-	-
	L4	93	93	-	-	-	-	-	-	-	-	-	-	-

SH 510

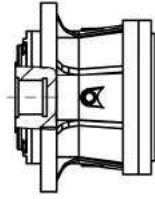


SH 510

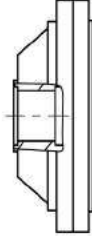


Saft S(E)510

SH 510 ... PS



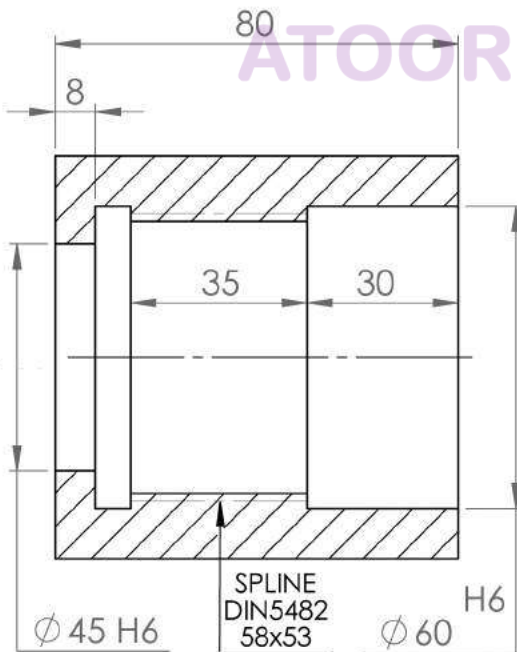
SH 510 ... FS



SH 510 ... MS

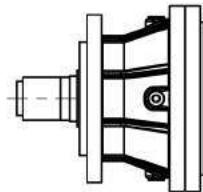


آتور صنعت
ATOORSANAT

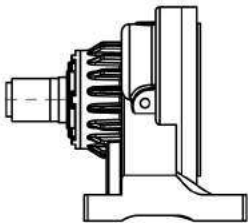


Bush S(l)510

SH 510 ... ME



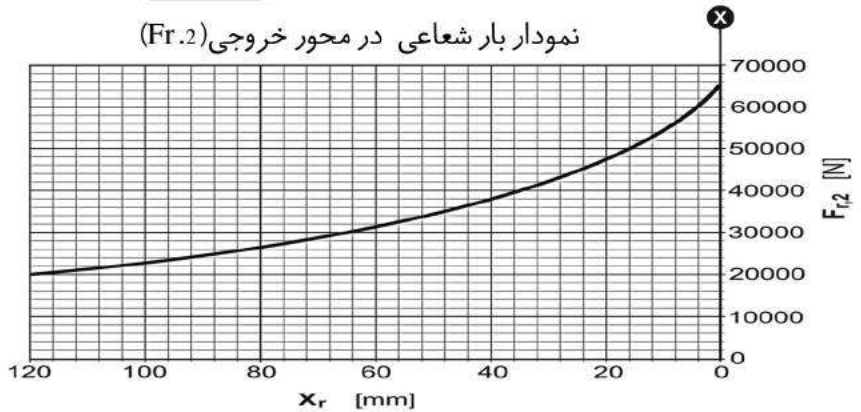
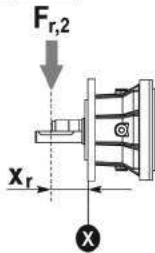
SH 510 ... UE



SH 510

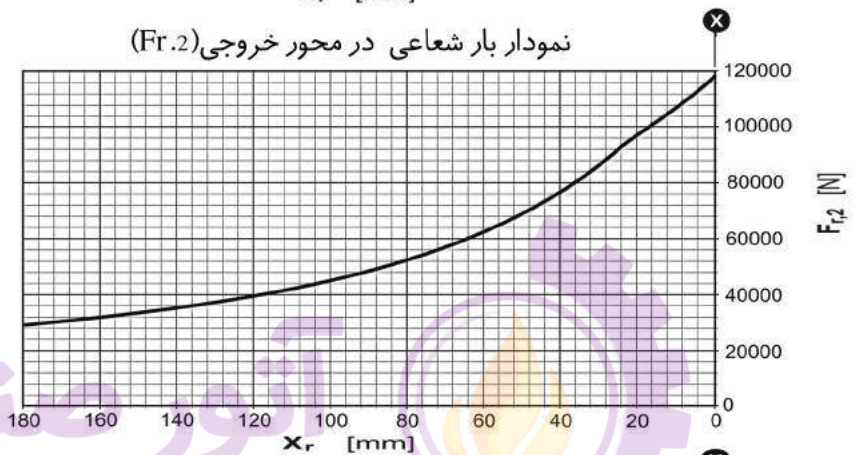
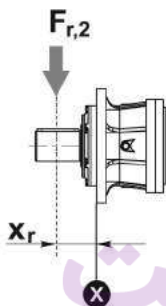
نمودار بار شعاعی در محور خروجی (Fr.2)

SH	510	..	MC ME
----	-----	----	----------



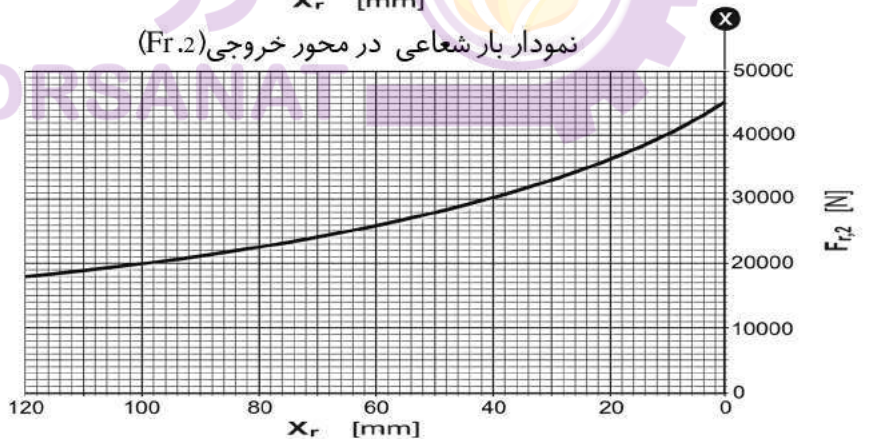
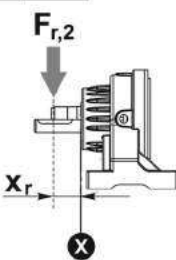
نمودار بار شعاعی در محور خروجی (Fr.2)

SH	510	..	PC
----	-----	----	----



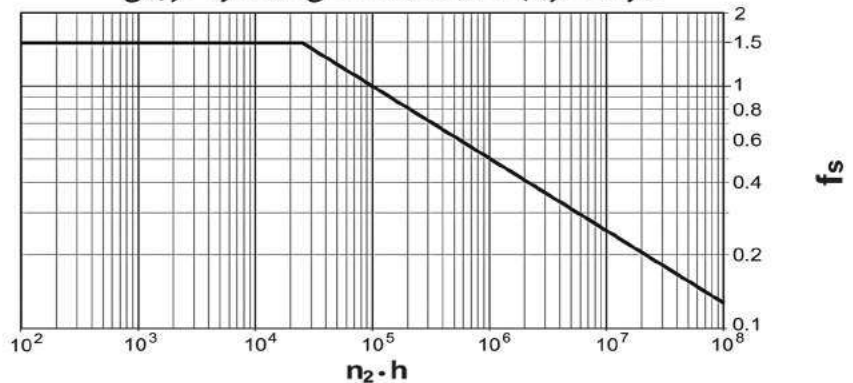
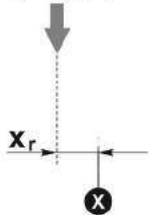
نمودار بار شعاعی در محور خروجی (Fr.2)

SH	510	..	UE UC
----	-----	----	----------



نمودار ضریب اطمینان بار شعاعی در محور خروجی

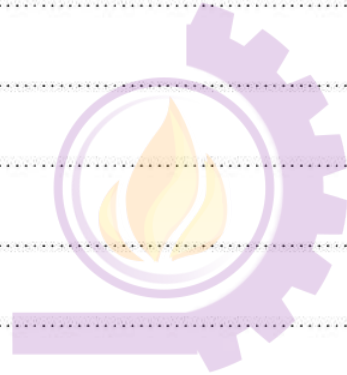
بار شعاعی اصلاح شده $F_{r,2}(f_s)$



بار شعاعی اصلاح شده $F_{r,2}(f_s) = F_{r,2} \times f_s$

یادداشت :

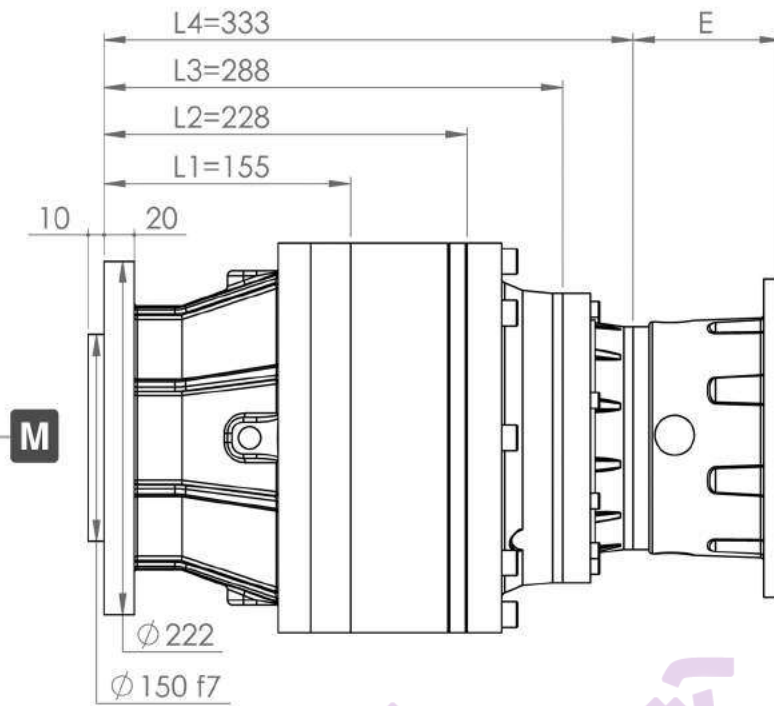
آتور صنعت
ATOORSANAT



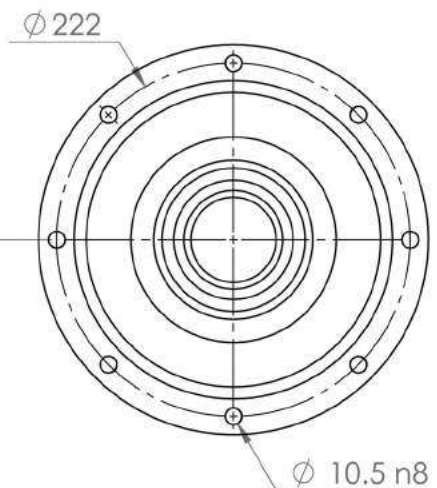
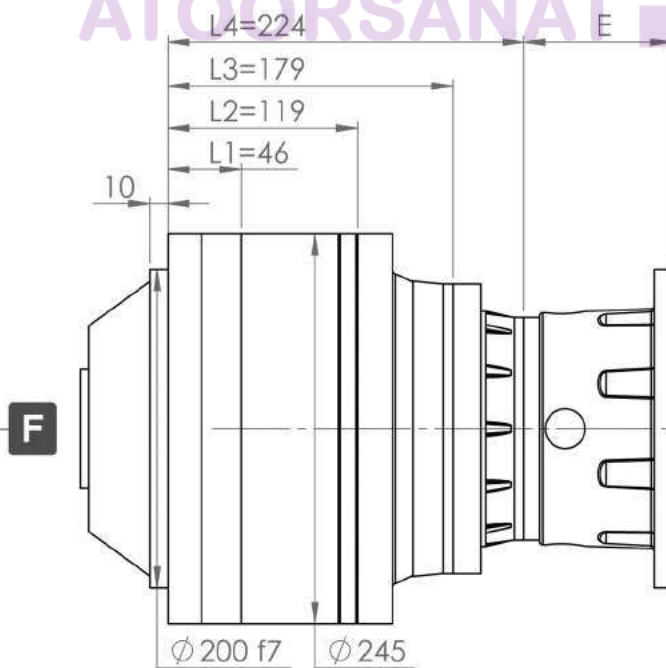
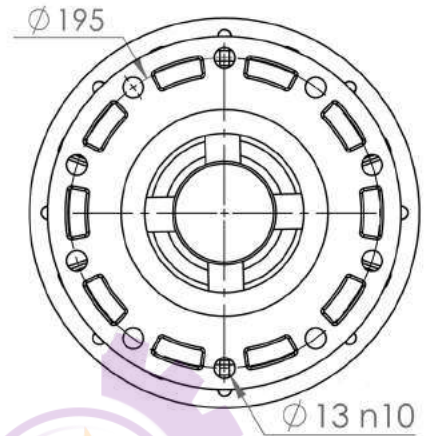
710

i	T2 [Nm]							n1 max	T2 max	pt
	n2*h									
L	1/...	10000	25000	50000	100000	500000	1000000	[min]	[Nm]	[KW]
		(10)4	(2.5*10)4	(5*10)4	(10)5	(5*10)5	(10)6			
L1	4.00	7300	6100	5300	4620	4200	3940	1500	8500	21
	5.20	5120	4240	3700	3400	3060	2940			
	6.25	4380	3620	3130	3000	2700	2600			
L2	13.60	7300	6100	5300	4620	4200	3940	1500	8500	13
	17.68	5120	4240	3700	3400	3060	2940			
	16.00	4380	3620	3130	3000	2700	2600			
	20.80	5120	4240	3700	3400	3060	2940			
	25.00	4380	3620	3130	3000	2700	2600			
	26.00	5120	4240	3700	3400	3060	2940			
	31.25	4380	3620	3130	3000	2700	2600			
	28.00	7300	6100	5300	4620	4200	3940			
	36.40	5120	4240	3700	3400	3060	2940			
	43.75	4380	3620	3130	3000	2700	2600			
	55.76	7300	6100	5300	4620	4200	3940			
L3	60.38	7300	6100	5300	4620	4200	3940	1500	8500	10
	73.71	7300	6100	5300	4620	4200	3940			
	97.92	7300	6100	5300	4620	4200	3940			
	127.30	5120	4240	3700	3400	3060	2940			
	115.20	7300	6100	5300	4620	4200	3940			
	144.00	7300	6100	5300	4620	4200	3940			
	167.04	7300	6100	5300	4620	4200	3940			
	201.60	7300	6100	5300	4620	4200	3940			
	262.08	5120	4240	3700	3400	3060	2940			
	315.00	4380	3620	3130	3000	2700	2600			
L4	346.27	7300	6100	5300	4620	4200	3940	1500	8500	8
	374.98	7300	6100	5300	4620	4200	3940			
	457.75	7300	6100	5300	4620	4200	3940			
	608.08	7300	6100	5300	4620	4200	3940			
	715.39	7300	6100	5300	4620	4200	3940			
	894.24	7300	6100	5300	4620	4200	3940			
	1037.32	7300	6100	5300	4620	4200	3940			
	1348.51	5120	4240	3700	3400	3060	2940			
	1627.52	5120	4240	3700	3400	3060	2940			
	1956.15	4380	3620	3130	3000	2700	2600			

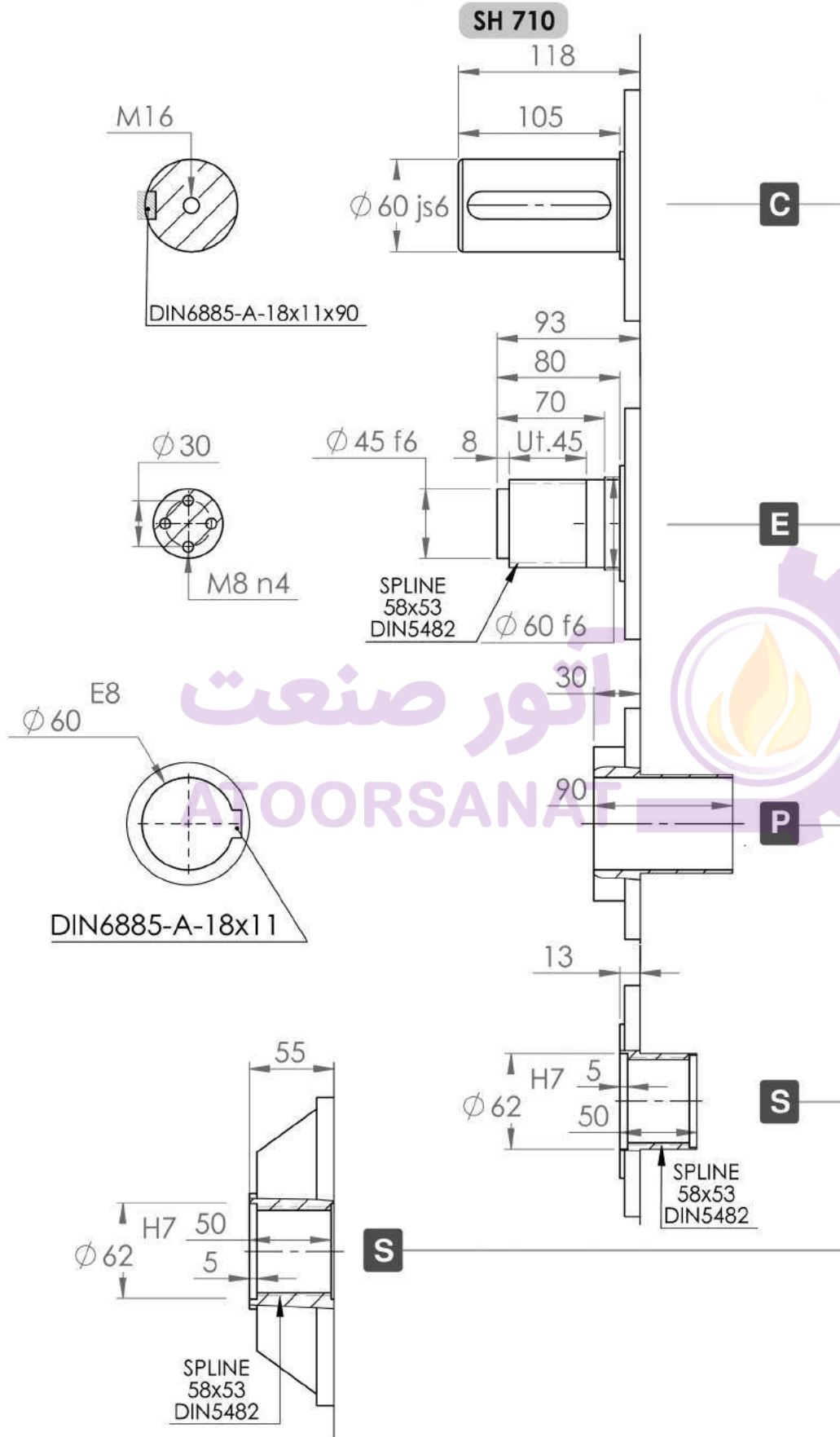
SH 710



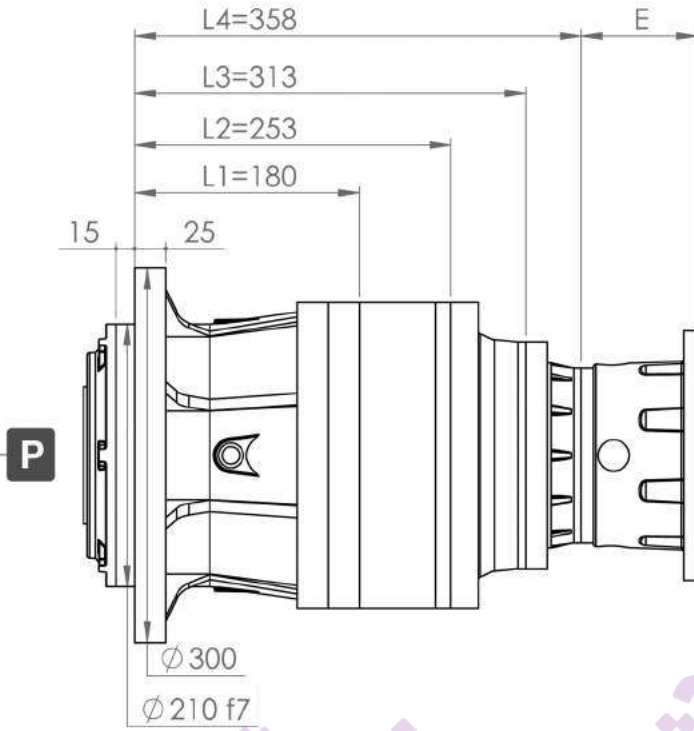
Output Flange Dimensions



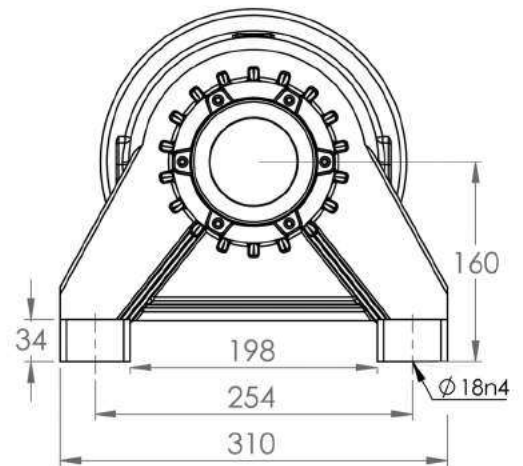
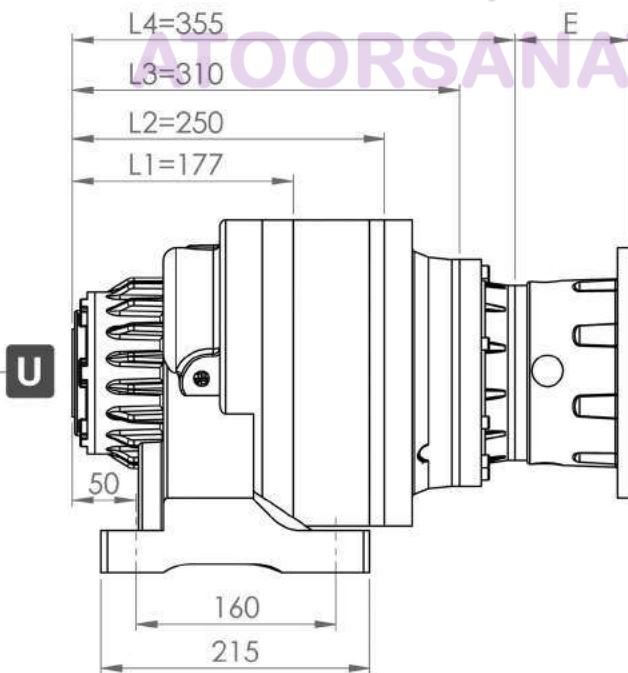
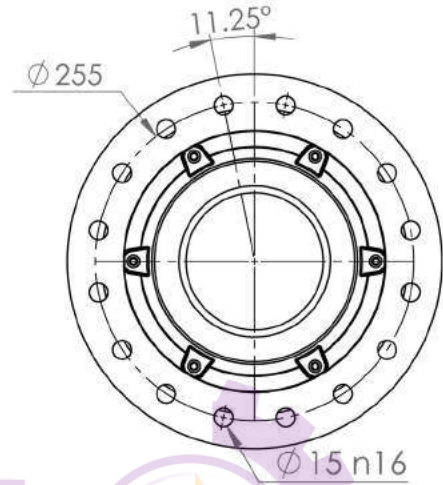
MOTOR FRAME	80-4A	90LA	90LB	100LA	100LB	112M	132MA	132MB	160LA	160LB	180M	180L	200L	225S
E	L1	-	-	-	-	-	-	-	-	-	177	177	177	207
	L2	-	-	-	-	-	-	144	177	177	-	-	-	-
	L3	-	96	96	117	117	117	132	132	-	-	-	-	-
	L4	93	93	-	-	-	-	-	-	-	-	-	-	-



SH 710

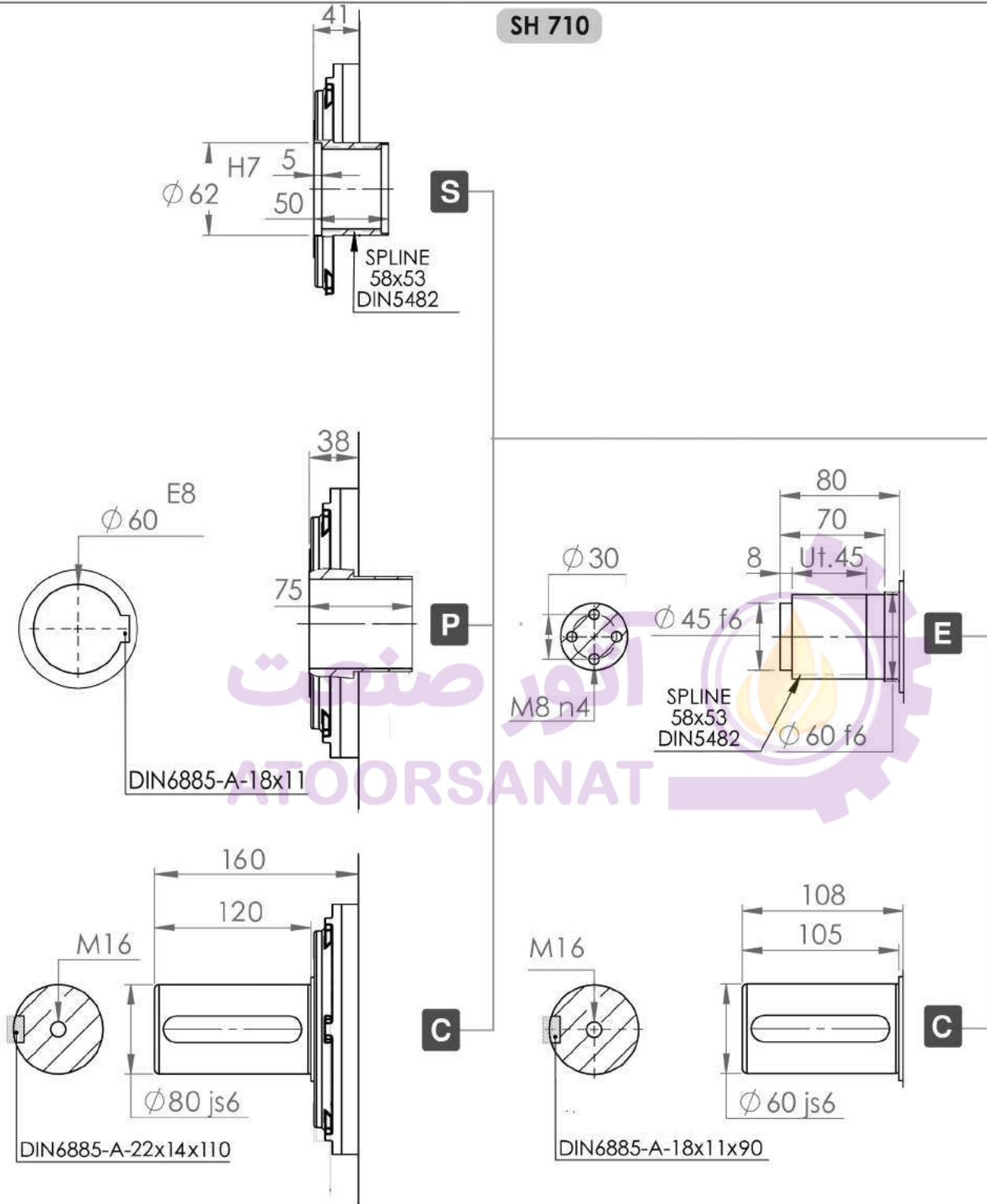


Output Flange Dimensions

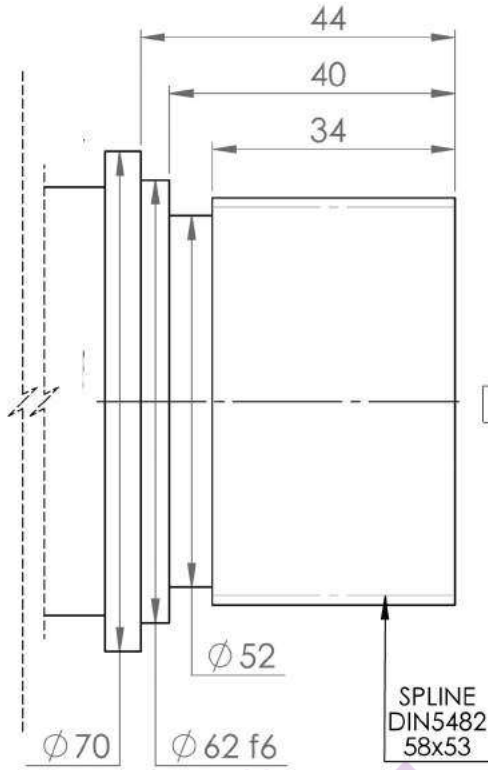


MOTOR FRAME	80-4A	90LA	90LB	100LA	100LB	112M	132MA	132MB	160LA	160LB	180M	180L	200L	225S
E	L1	-	-	-	-	-	-	-	-	-	177	177	177	207
	L2	-	-	-	-	-	-	144	177	177	-	-	-	-
	L3	-	96	96	117	117	132	132	-	-	-	-	-	-
	L4	93	93	-	-	-	-	-	-	-	-	-	-	-

SH 710

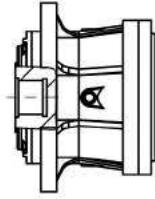


SH 710

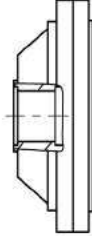


Saft S(E)710

SH 710 ... PS



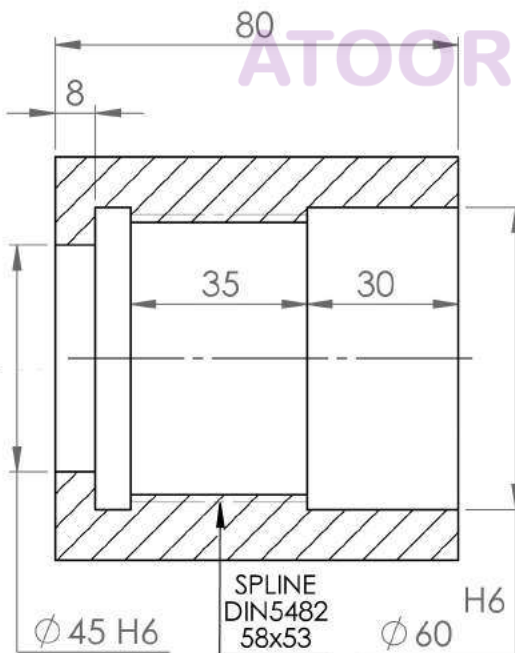
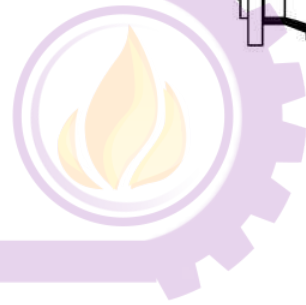
SH 710 ... FS



SH 710 ... MS

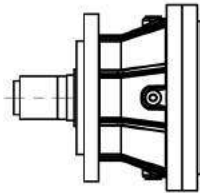


آتور صنعت
ATOORSANAT

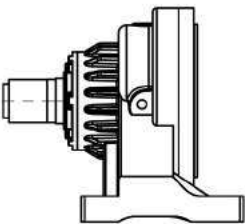


Bush S(I)710

SH 710 ... ME



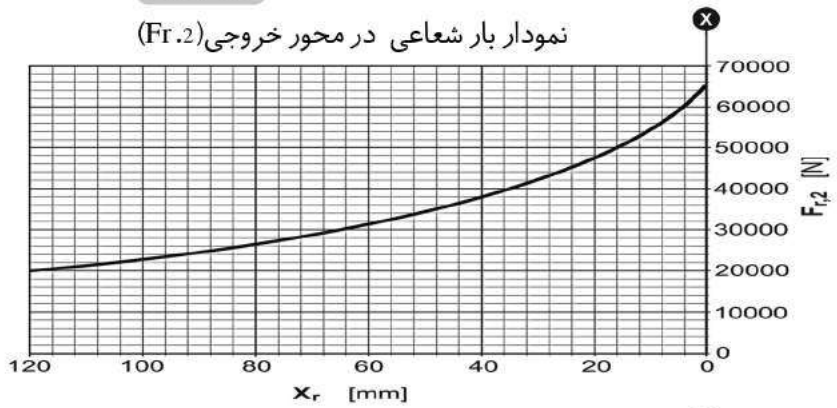
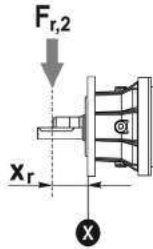
SH 710 ... UE



SH 710

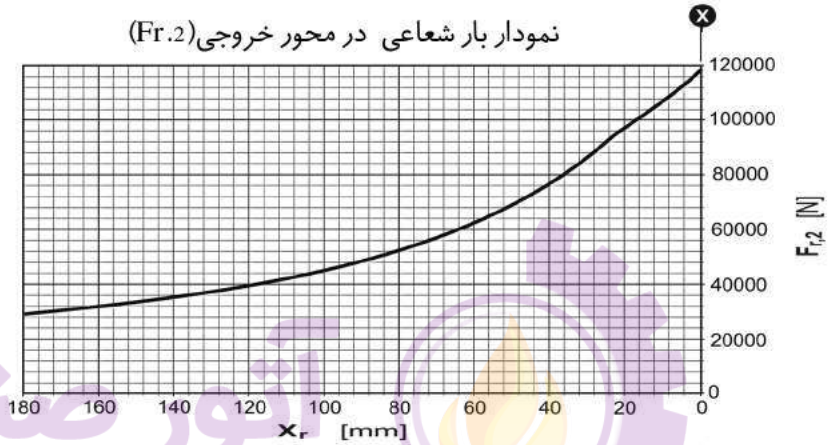
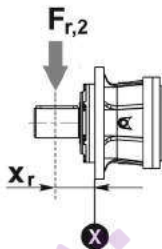
نمودار بار شعاعی در محور خروجی (Fr.2)

SH	710	..	MC ME
----	-----	----	----------



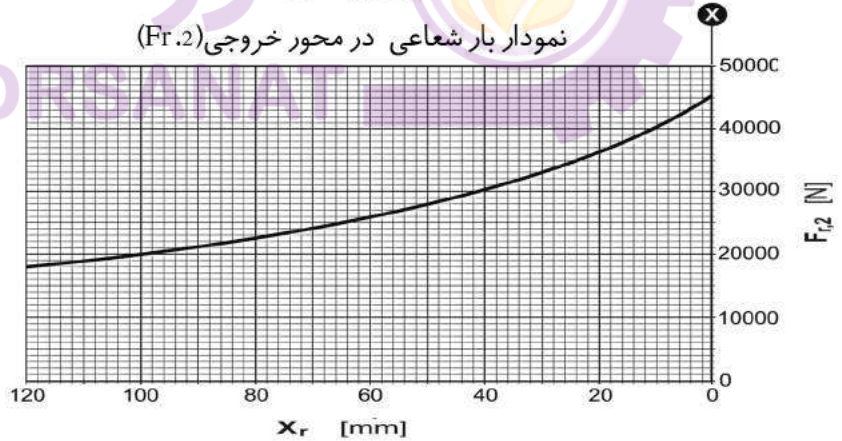
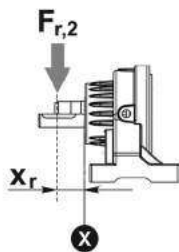
نمودار بار شعاعی در محور خروجی (Fr.2)

SH	710	..	PC
----	-----	----	----



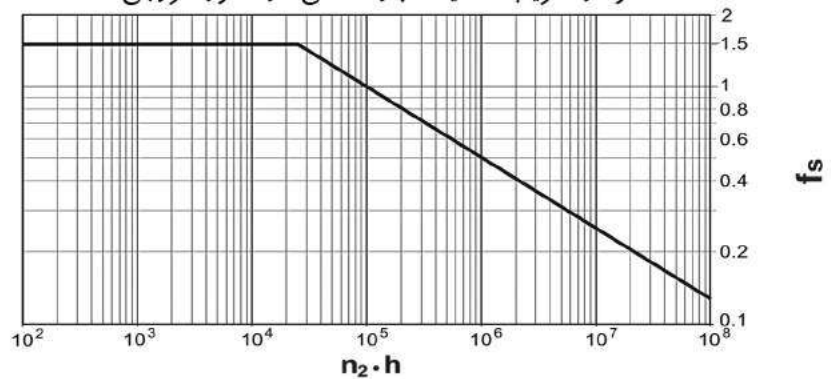
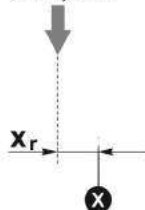
نمودار بار شعاعی در محور خروجی (Fr.2)

SH	710	..	UE UC
----	-----	----	----------



نمودار ضریب اطمینان بار شعاعی در محور خروجی

بار شعاعی اصلاح شده $F_{r,2}(f_s)$



بار شعاعی اصلاح شده $F_{r,2}(f_s) = F_{r,2} \times f_s$

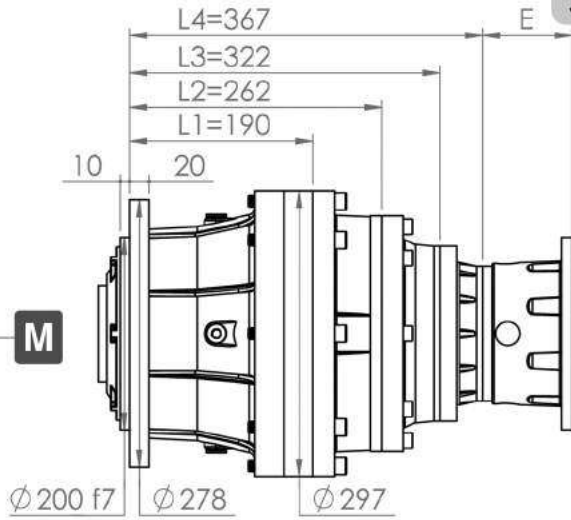
810

L	i	T2 [Nm]						n1 max [min]	T2 max [Nm]	pt [Kw]
		n2*h								
	1/...	10000 (10)4	25000 (2.5*10)4	50000 (5*10)4	100000 (10)5	500000 (5*10)5	1000000 (10)6			
L1	4.30	11020	10160	10020	9520	7540	6130	1500	15000	35
	5.47	9620	8050	7000	6530	5900	5690			
	6.42	8570	7130	6190	5920	5370	5140			
	7.90	5520	4580	4100	3930	3580	3430			
L2	14.62	11020	10160	10020	9520	7540	6130	1500	15000	21
	17.20	11020	10160	10020	9520	7540	6130			
	18.60	9620	8050	7000	6530	5900	5690			
	21.50	11020	10160	10020	9520	7540	6130			
	21.83	8570	7130	6190	5920	5370	5140			
	21.88	9620	8050	7000	6530	5900	5690			
	24.94	11020	10160	10020	9520	7540	6130			
	25.68	8570	7130	6190	5920	5370	5140			
	26.86	5520	4580	4100	3930	3580	3430			
	27.35	9620	8050	7000	6530	5900	5690			
	30.10	11020	10160	10020	9520	7540	6130			
	31.60	5520	4580	4100	3930	3580	3430			
	31.73	9620	8050	7000	6530	5900	5690			
	32.10	8570	7130	6190	5920	5370	5140			
	37.24	8570	7130	6190	5920	5370	5140			
	38.29	9620	8050	7000	6530	5900	5690			
39.50	5520	4580	4100	3930	3580	3430				
44.94	8570	7130	6190	5920	5370	5140				
45.82	5520	4580	4100	3930	3580	3430				
55.30	5520	4580	4100	3930	3580	3430				
L3	58.48	11020	10160	10020	9520	7540	6130	1500	15000	21
	64.91	11020	10160	10020	9520	7540	6130			
	68.80	11020	10160	10020	9520	7540	6130			
	70.52	11020	10160	10020	9520	7540	6130			
	76.37	11020	10160	10020	9520	7540	6130			
	79.24	11020	10160	10020	9520	7540	6130			
	84.80	11020	10160	10020	9520	7540	6130			
	93.22	11020	10160	10020	9520	7540	6130			
99.76	11020	10160	10020	9520	7540	6130				

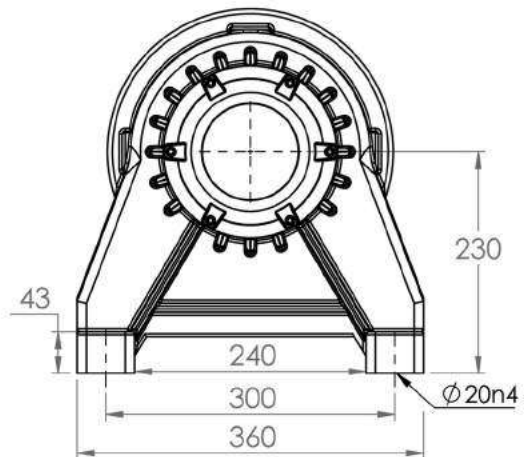
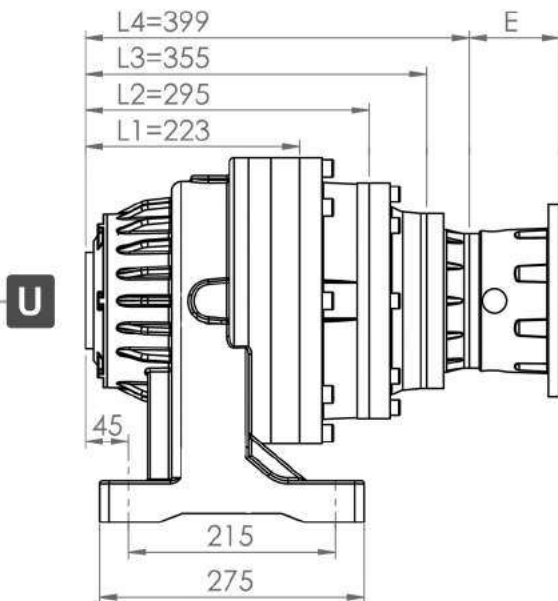
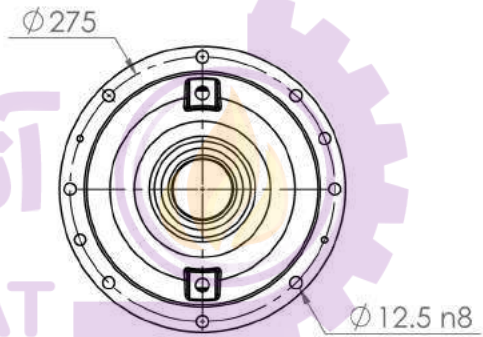
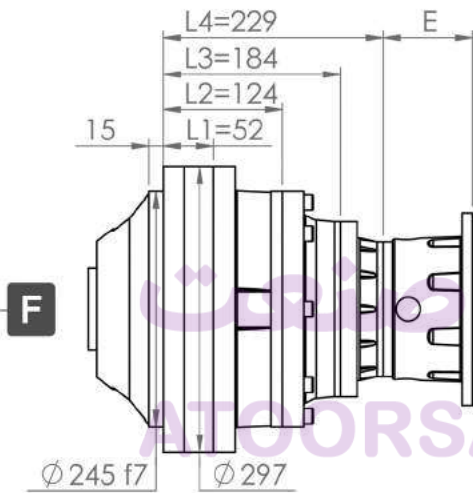
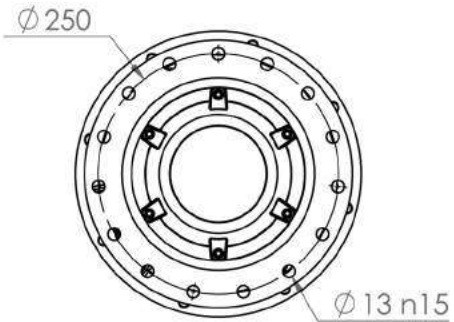
810

L	i	T2 [Nm]						n1 max	T2 max	pt
		n2*h								
	1/...	10000 (10)4	25000 (2.5*10)4	50000 (5*10)4	100000 (10)5	500000 (5*10)5	1000000 (10)6	[min]	[Nm]	[Kw]
L3	102.34	11020	10160	10020	9520	7540	6130	1500	15000	15
	105.26	11020	10160	10020	9520	7540	6130			
	116.53	11020	10160	10020	9520	7540	6130			
	120.40	11020	10160	10020	9520	7540	6130			
	123.84	11020	10160	10020	9520	7540	6130			
	124.70	11020	10160	10020	9520	7540	6130			
	135.17	11020	10160	10020	9520	7540	6130			
	144.65	11020	10160	10020	9520	7540	6130			
	150.50	11020	10160	10020	9520	7540	6130			
	154.80	11020	10160	10020	9520	7540	6130			
	174.58	11020	10160	10020	9520	7540	6130			
	179.57	11020	10160	10020	9520	7540	6130			
	210.70	11020	10160	10020	9520	7540	6130			
	216.72	11020	10160	10020	9520	7540	6130			
	268.03	9620	8050	7000	6530	5900	5690			
	275.69	9620	8050	7000	6530	5900	5690			
	314.58	8570	7130	6190	5920	5370	5140			
	323.57	8570	7130	6190	5920	5370	5140			
398.16	5520	4580	4100	3930	3580	3430				
L4	341.80	11020	10160	10020	9520	7540	6130	1500	15000	11
	403.11	11020	10160	10020	9520	7540	6130			
	474.25	11020	10160	10020	9520	7540	6130			
	492.08	11020	10160	10020	9520	7540	6130			
	578.92	11020	10160	10020	9520	7540	6130			
	723.65	11020	10160	10020	9520	7540	6130			
	839.44	11020	10160	10020	9520	7540	6130			
	920.55	9620	8050	7000	6530	5900	5690			
	1067.84	9620	8050	7000	6530	5900	5690			
	1345.83	11020	10160	10020	9520	7540	6130			
1712.02	9620	8050	7000	6530	5900	5690				
2009.36	8570	7130	6190	5920	5370	5140				
2472.57	5520	4580	4100	3930	3580	3430				

SH 810

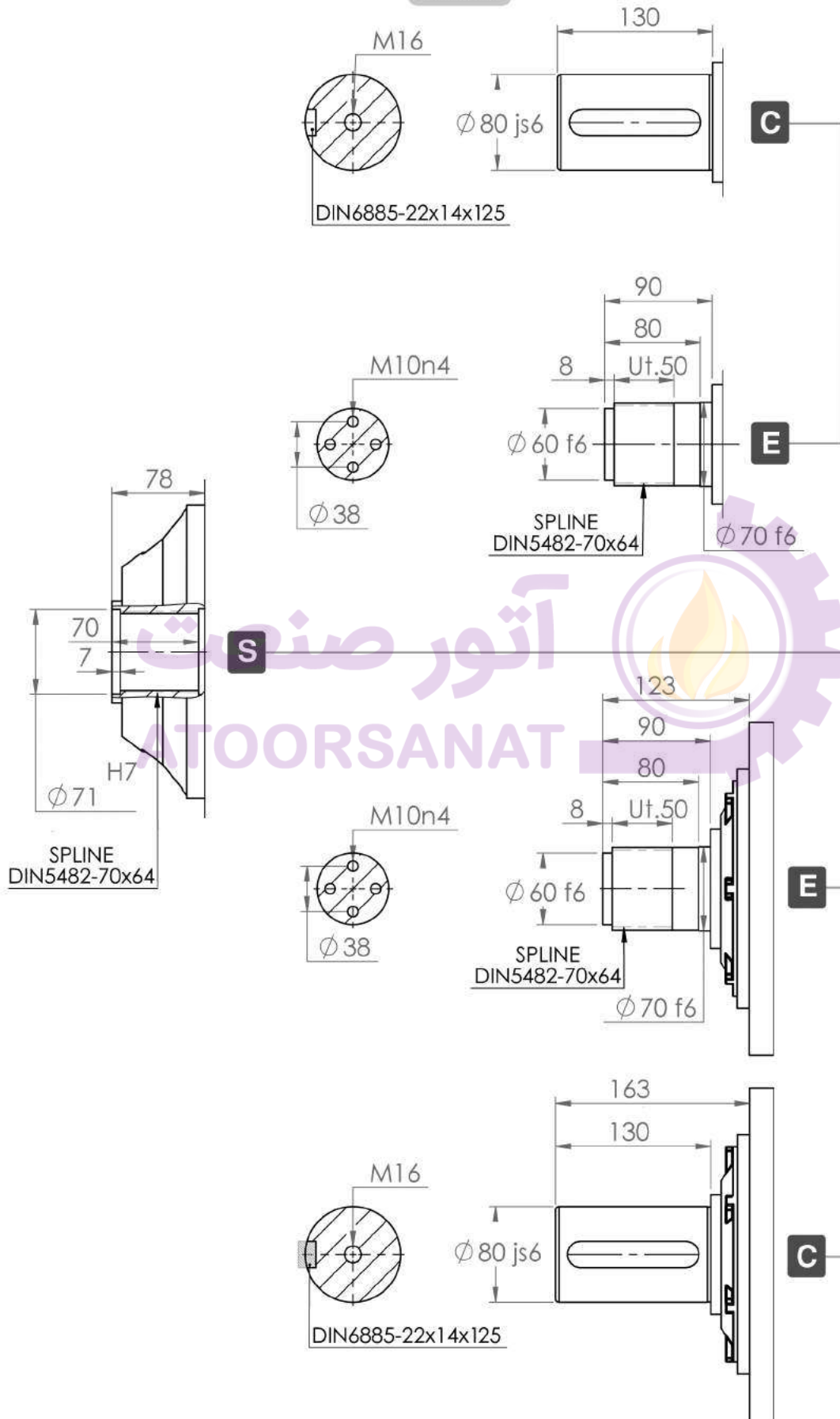


Output Flange Dimensions

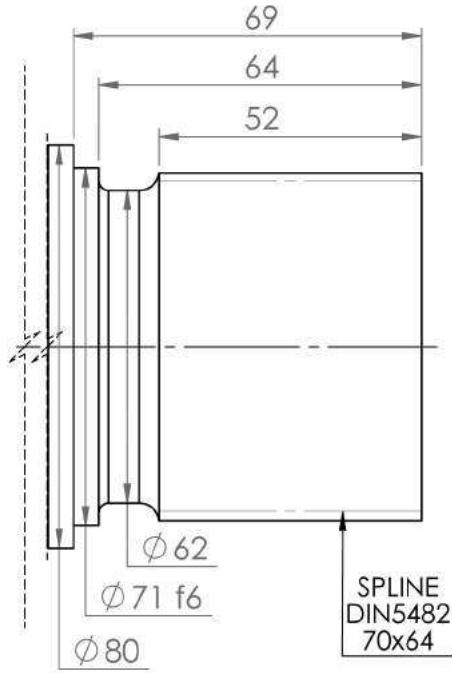


MOTOR FRAME	80-4A	90LA	90LB	100LA	100LB	112M	132MA	132MB	160LA	160LB	180M	180L	200L	225S
E	L1	-	-	-	-	-	-	-	-	-	-	-	177	207
	L2	-	-	-	-	-	-	-	177	177	177	177	-	-
	L3	-	96	96	117	117	117	132	132	-	-	-	-	-
	L4	93	93	93	103	103	-	-	-	-	-	-	-	-

SH 810

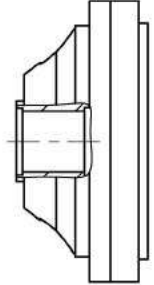


SH 810

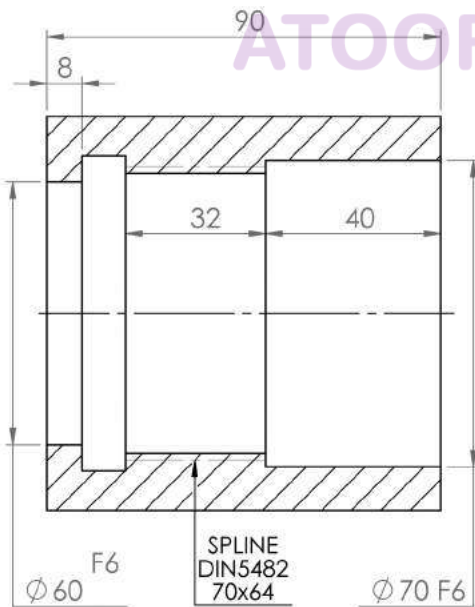


Saft S(E)810

SH 810 ... FS



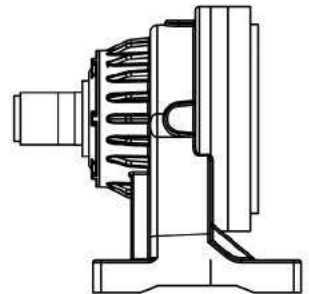
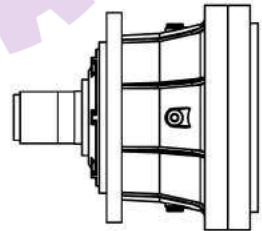
آتور صنعت
ATOORSANAT



Bush S(I)810

SH 810 ... ME

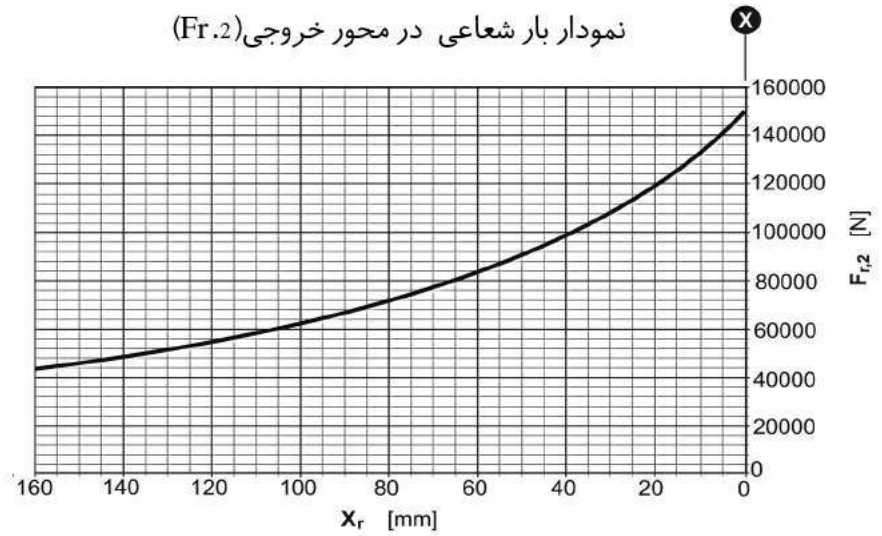
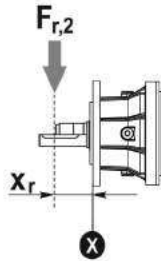
SH 810 ... UE



SH 810

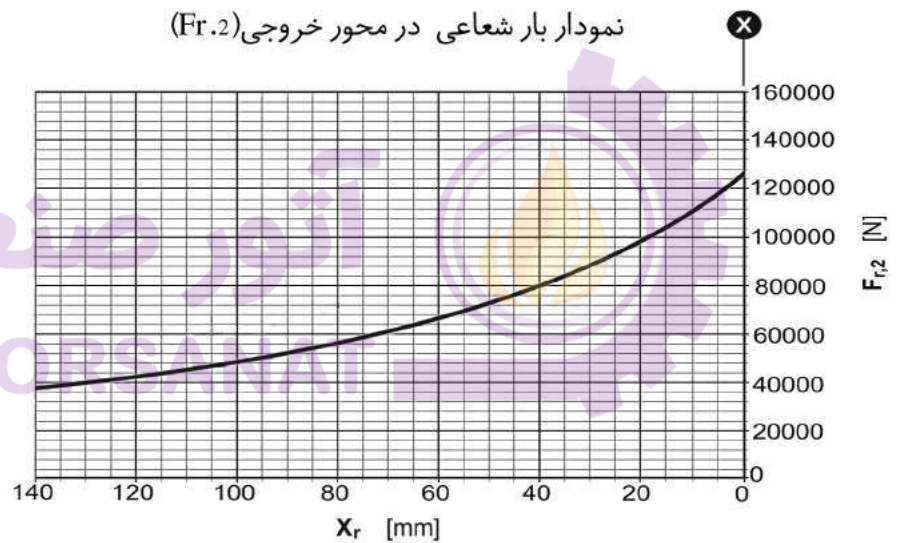
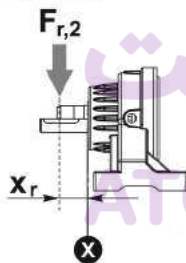
نمودار بار شعاعی در محور خروجی (Fr.2)

SH	810	..	MC ME
----	-----	----	----------



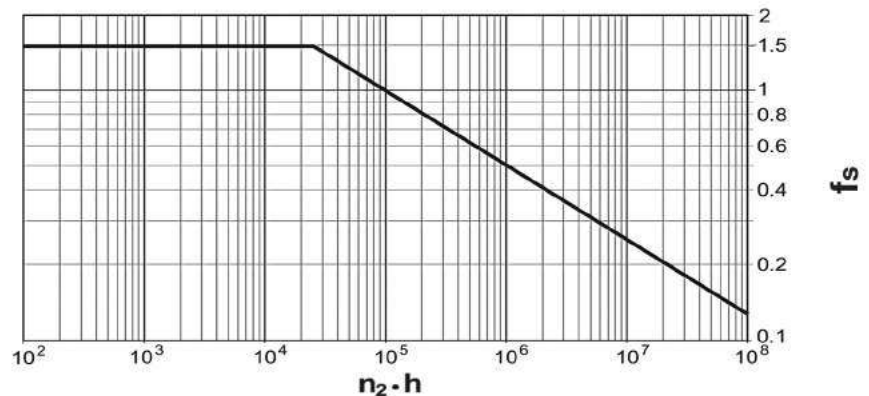
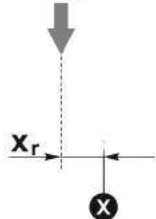
نمودار بار شعاعی در محور خروجی (Fr.2)

SH	810	..	UE UC
----	-----	----	----------



نمودار ضریب اطمینان بار شعاعی در محور خروجی

بار شعاعی اصلاح شده $F_{r,2}(f_s)$



بار شعاعی اصلاح شده $F_{r,2}(f_s) = F_{r,2} \times f_s$

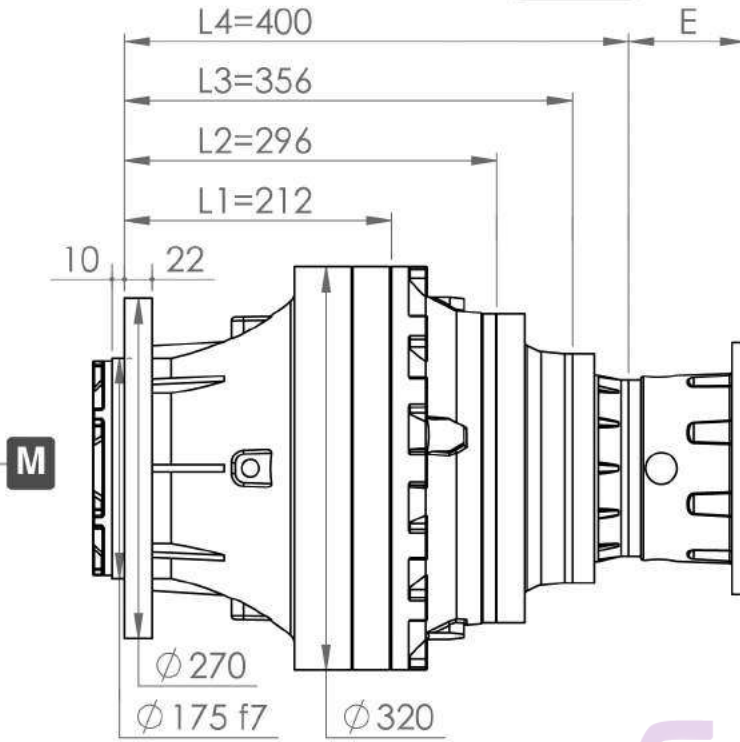
1010

i	T2 [Nm]							n1 max	T2 max	pt
	n2*h									
L	1/...	10000	25000	50000	100000	500000	1000000	[min]	[Nm]	[Kw]
		(10)4	(2.5*10)4	(5*10)4	(10)5	(5*10)5	(10)6			
L1	4.00	17110	15850	14960	13170	10130	8230	1500	17500	39
	5.00	15640	13020	11330	10370	10370	8020			
	5.80	14340	11930	10380	9750	8830	7850			
	7.00	9710	8070	7090	6800	6160	5900			
L2	13.60	17110	15850	14960	13170	10130	8230	1500	17500	23
	16.00	17110	15850	14960	13170	10130	8230			
	17.00	15640	13020	11330	10370	10370	8020			
	19.72	14340	11930	10380	9750	8830	7850			
	20.00	17110	15850	14960	13170	10130	8230			
	23.20	17110	15850	14960	13170	10130	8230			
	25.00	15640	13020	11330	10370	10370	8020			
	28.00	17110	15850	14960	13170	10130	8230			
	29.00	15640	13020	11330	10370	10370	8020			
	33.64	14340	11930	10380	9750	8830	7850			
	35.00	15640	13020	11330	10370	10370	8020			
40.60	14340	11930	10380	9750	8830	7850				
49.00	9710	8070	7090	6800	6160	5900				
L3	54.40	17110	15850	14960	13170	10130	8230	1500	17500	17
	55.76	17110	15850	14960	13170	10130	8230			
	60.38	17110	15850	14960	13170	10130	8230			
	64.00	17110	15850	14960	13170	10130	8230			
	65.60	17110	15850	14960	13170	10130	8230			
	68.00	17110	15850	14960	13170	10130	8230			
	71.04	17110	15850	14960	13170	10130	8230			
	73.71	17110	15850	14960	13170	10130	8230			
	78.88	17110	15850	14960	13170	10130	8230			
	80.00	17110	15850	14960	13170	10130	8230			
	86.72	17110	15850	14960	13170	10130	8230			
	92.80	17110	15850	14960	13170	10130	8230			
	95.20	17110	15850	14960	13170	10130	8230			
	97.92	17110	15850	14960	13170	10130	8230			
	100.00	17110	15850	14960	13170	10130	8230			
	108.40	17110	15850	14960	13170	10130	8230			
	112.00	17110	15850	14960	13170	10130	8230			
115.20	17110	15850	14960	13170	10130	8230				
116.00	17110	15850	14960	13170	10130	8230				
119.00	15640	13020	11330	10370	10370	8020				
125.74	17110	15850	14960	13170	10130	8230				
134.56	17110	15850	14960	13170	10130	8230				

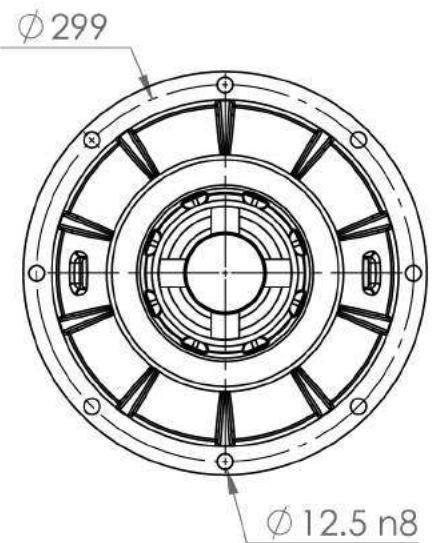
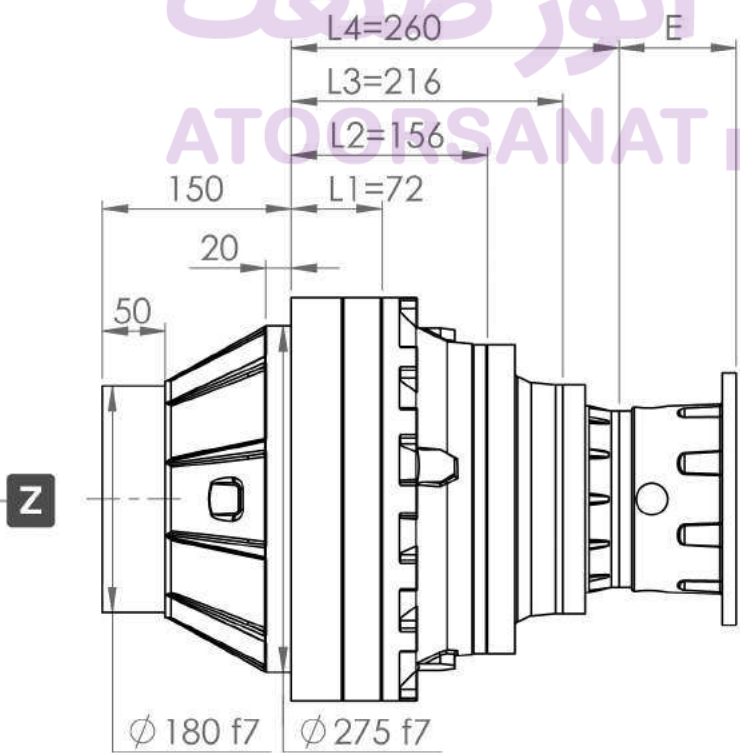
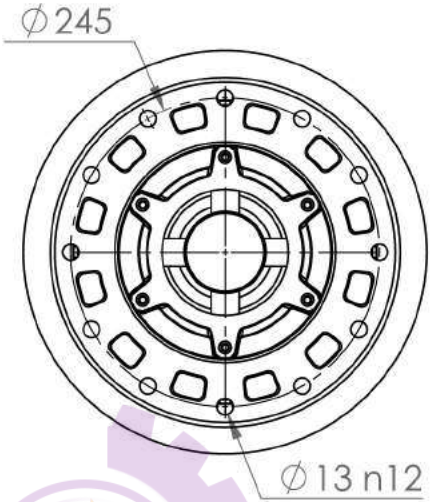
1010

L	i	T2 [Nm]						n1 max	T2 max	pt
		n2*h								
	1/...	10000	25000	50000	100000	500000	1000000	[min]	[Nm]	[Kw]
L3		(10)4	(2.5*10)4	(5*10)4	(10)5	(5*10)5	(10)6			
	140.00	17110	15850	14960	13170	10130	8230			
	144.00	17110	15850	14960	13170	10130	8230			
	162.40	17110	15850	14960	13170	10130	8230			
	167.04	17110	15850	14960	13170	10130	8230			
	175.00	15640	13020	11330	10370	10370	8020			
	180.00	15640	13020	11330	10370	10370	8020			
	196.00	17110	15850	14960	13170	10130	8230			
	201.60	17110	15850	14960	13170	10130	8230			
	203.00	15640	13020	11330	10370	10370	8020			
	208.80	15640	13020	11330	10370	10370	8020			
	242.21	14340	11930	10380	9750	8830	7850	1500	17500	17
	245.00	15640	13020	11330	10370	10370	8020			
	252.00	15640	13020	11330	10370	10370	8020			
	284.20	14340	11930	10380	9750	8830	7850			
	292.32	14340	11930	10380	9750	8830	7850			
	343.00	9710	8070	7090	6800	6160	5900			
352.80	9710	8070	7090	6800	6160	5900				
L4	342.76	17110	15850	14960	13170	10130	8230			
	374.98	17110	15850	14960	13170	10130	8230			
	441.16	17110	15850	14960	13170	10130	8230			
	551.45	17110	15850	14960	13170	10130	8230			
	608.08	17110	15850	14960	13170	10130	8230			
	715.39	17110	15850	14960	13170	10130	8230			
	894.24	17110	15850	14960	13170	10130	8230			
	1037.32	17110	15850	14960	13170	10130	8230			
	1296.65	15640	13020	11330	10370	10370	8020	1500	17500	14
	1504.11	14340	11930	10380	9750	8830	7850			
1815.31	14340	11930	10380	9750	8830	7850				
2190.89	9710	8070	7090	6800	6160	5900				

SH 1010

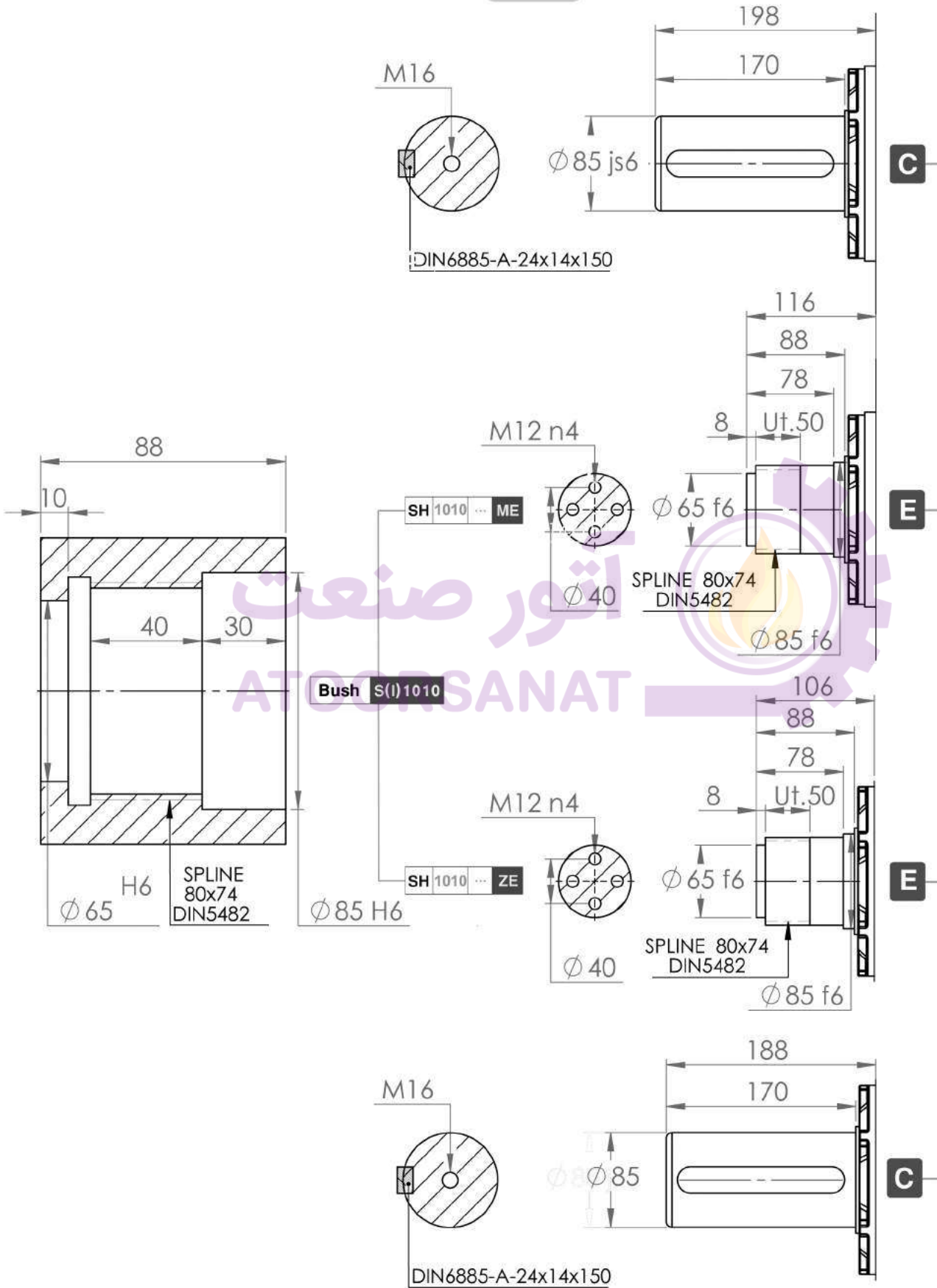


Output Flange Dimensions



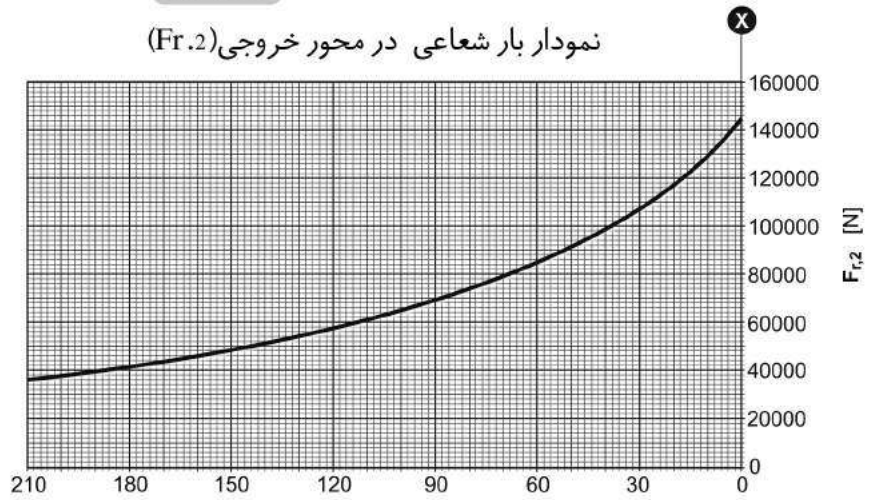
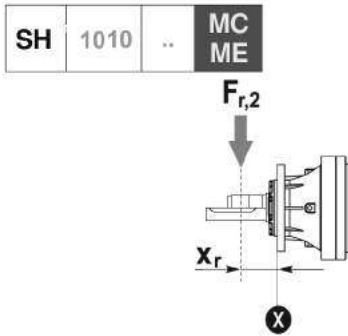
MOTOR FRAME	90 LA	90 LB	100 LA	100 LB	112 M	132 MA	132 MB	180 L	200 L	225 S	225 M
E	L2	-	-	-	-	-	-	177	177	177	177
	L3	-	-	-	117	117	132	132	-	-	-
	L4	93	93	103	103	-	-	-	-	-	-

SH 1010

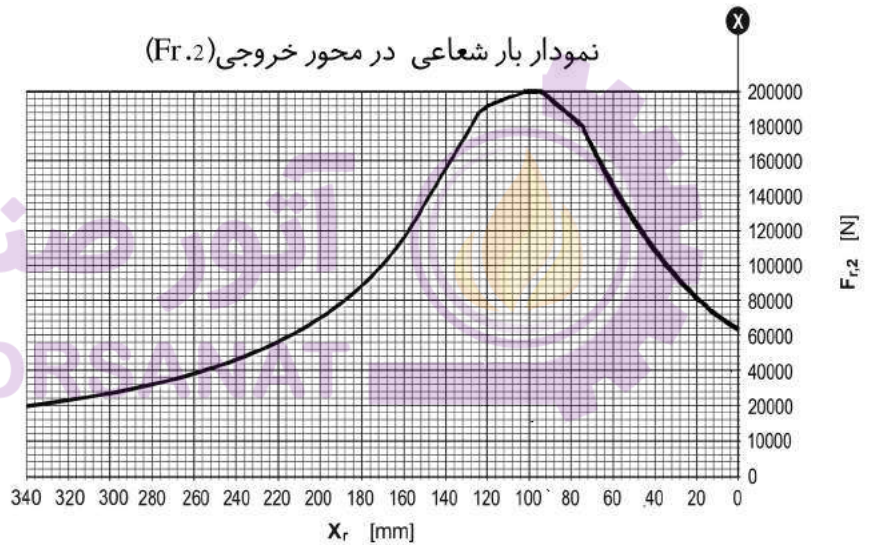
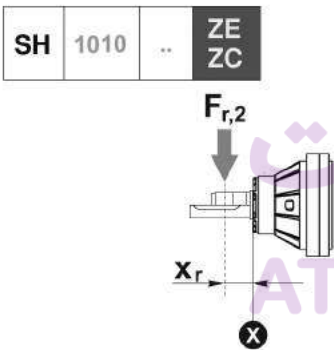


SH 1010

نمودار بار شعاعی در محور خروجی (Fr.2)

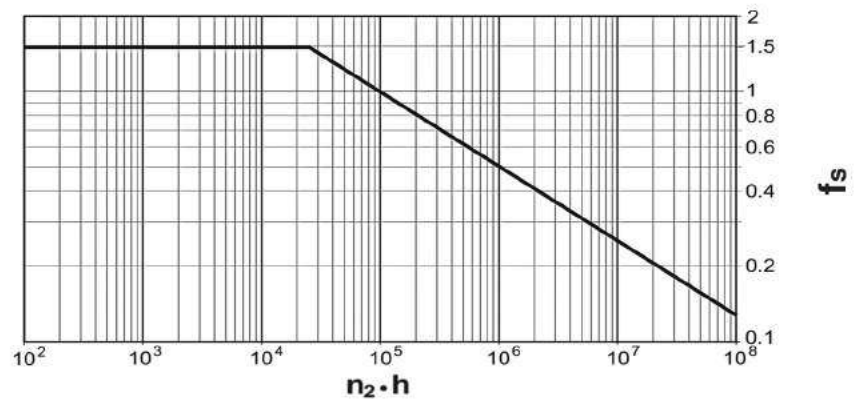
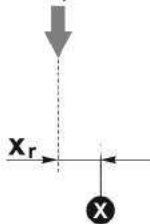


نمودار بار شعاعی در محور خروجی (Fr.2)



نمودار ضریب اطمینان بار شعاعی در محور خروجی

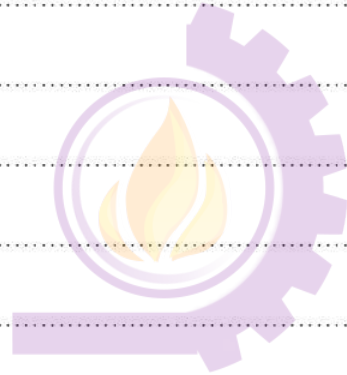
بار شعاعی اصلاح شده $F_{r,2}(f_s)$



بار شعاعی اصلاح شده $F_{r,2}(f_s) = F_{r,2} \times f_s$

یادداشت :

آتور صنعت
ATOORSANAT



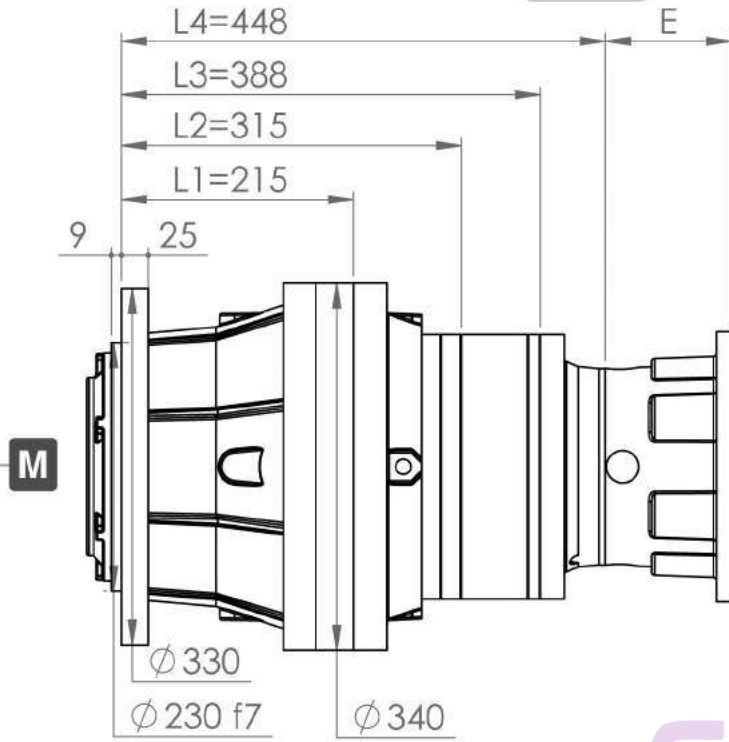
1700

L	i	T2 [Nm]						n1 max [min]	T2 max [Nm]	pt [Kw]
		n2*h								
	1/...	10000 (10)4	25000 (2.5*10)4	50000 (5*10)4	100000 (10)5	500000 (5*10)5	1000000 (10)6			
L1	3.90	26430	24900	22570	19770	13740	11160	1500	26500	48
	4.41	24000	22620	21640	19390	13470	10940			
	5.14	21020	17500	15230	14020	12700	10800			
	6.27	17170	14290	12430	11830	10720	10270			
L2	13.26	26430	24900	22570	19770	13740	11160	1500	26500	28
	14.99	24000	22620	21640	19390	13470	10940			
	15.60	26430	24900	22570	19770	13740	11160			
	17.48	21020	17500	15230	14020	12700	10800			
	17.64	24000	22620	21640	19390	13470	10940			
	19.50	26430	24900	22570	19770	13740	11160			
	20.56	21020	17500	15230	14020	12700	10800			
	21.32	17170	14290	12430	11830	10720	10270			
	22.05	24000	22620	21640	19390	13470	10940			
	22.62	26430	24900	22570	19770	13740	11160			
	25.08	17170	14290	12430	11830	10720	10270			
	25.58	24000	22620	21640	19390	13470	10940			
	25.70	21020	17500	15230	14020	12700	10800			
	27.30	26430	24900	22570	19770	13740	11160			
	29.81	21020	17500	15230	14020	12700	10800			
	30.87	24000	22620	21640	19390	13470	10940			
	31.35	17170	14290	12430	11830	10720	10270			
35.98	21020	17500	15230	14020	12700	10800				
36.37	17170	14290	12430	11830	10720	10270				
43.89	17170	14290	12430	11830	10720	10270				
L3	53.04	26430	24900	22570	19770	13740	11160	1500	26500	21
	62.40	26430	24900	22570	19770	13740	11160			
	66.30	26430	24900	22570	19770	13740	11160			
	78.00	26430	24900	22570	19770	13740	11160			
	90.48	26430	24900	22570	19770	13740	11160			
	92.82	26430	24900	22570	19770	13740	11160			
	97.50	26430	24900	22570	19770	13740	11160			
109.20	26430	24900	22570	19770	13740	11160				
113.10	26430	24900	22570	19770	13740	11160				

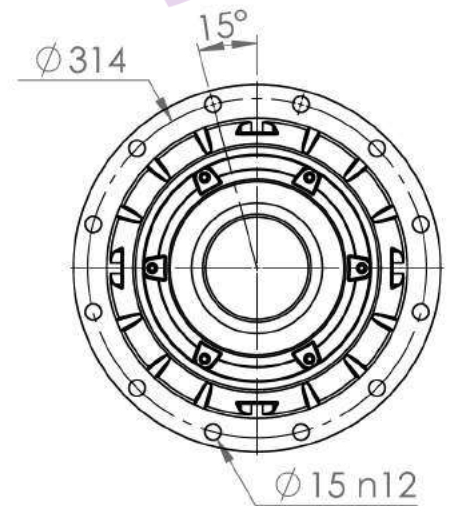
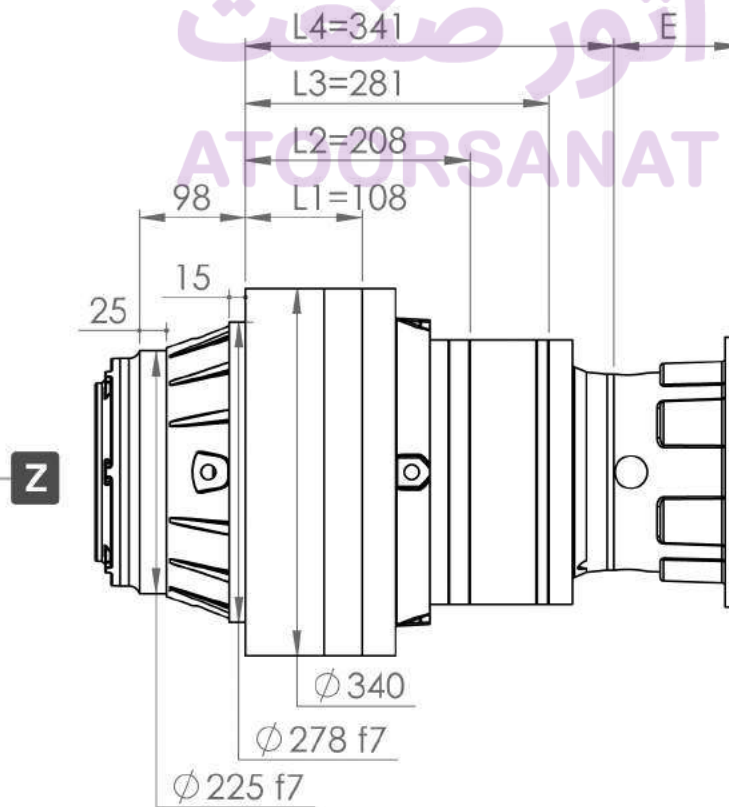
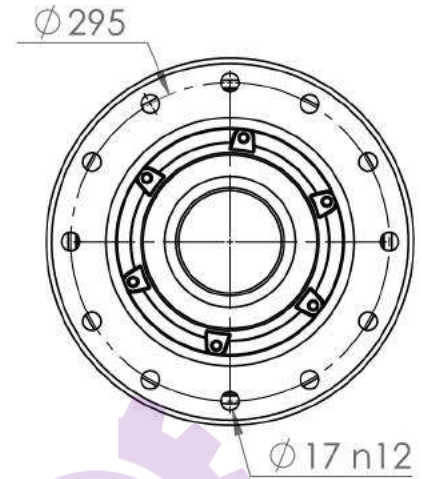
1700

i	T2 [Nm]							n1 max	T2 max	pt
	1/...	n2*h								
L3		10000 (10)4	25000 (2.5*10)4	50000 (5*10)4	100000 (10)5	500000 (5*10)5	1000000 (10)6	1500	26500	21
	131.20	26430	24900	22570	19770	13740	11160			
	136.50	26430	24900	22570	19770	13740	11160			
	154.35	24000	22620	21640	19390	13470	10940			
	158.34	26430	24900	22570	19770	13740	11160			
	179.05	24000	22620	21640	19390	13470	10940			
	191.10	26430	24900	22570	19770	13740	11160			
	216.09	24000	22620	21640	19390	13470	10940			
	254.56	17170	14290	12430	11830	10720	10270			
	307.23	17170	14290	12430	11830	10720	10270			
L4	381.89	26430	24900	22570	19770	13740	11160	1500	26500	16
	422.76	26430	24900	22570	19770	13740	11160			
	449.28	26430	24900	22570	19770	13740	11160			
	561.60	26430	24900	22570	19770	13740	11160			
	651.46	26430	24900	22570	19770	13740	11160			
	702.00	26430	24900	22570	19770	13740	11160			
	786.24	26430	24900	22570	19770	13740	11160			
	814.32	26430	24900	22570	19770	13740	11160			
	889.06	24000	22620	21640	19390	13470	10940			
	944.61	26430	24900	22570	19770	13740	11160			
	982.80	26430	24900	22570	19770	13740	11160			
	1111.32	24000	22620	21640	19390	13470	10940			
	1140.05	26430	24900	22570	19770	13740	11160			
	1289.13	24000	22620	21640	19390	13470	10940			
	1295.28	21020	17500	15230	14020	12700	10800			
	1375.92	26430	24900	22570	19770	13740	11160			
1502.52	21020	17500	15230	14020	12700	10800				
1555.85	24000	22620	21640	19390	13470	10940				
1813.39	21020	17500	15230	14020	12700	10800				
2212.06	17170	14290	12430	11830	10720	10270				

SH 1700

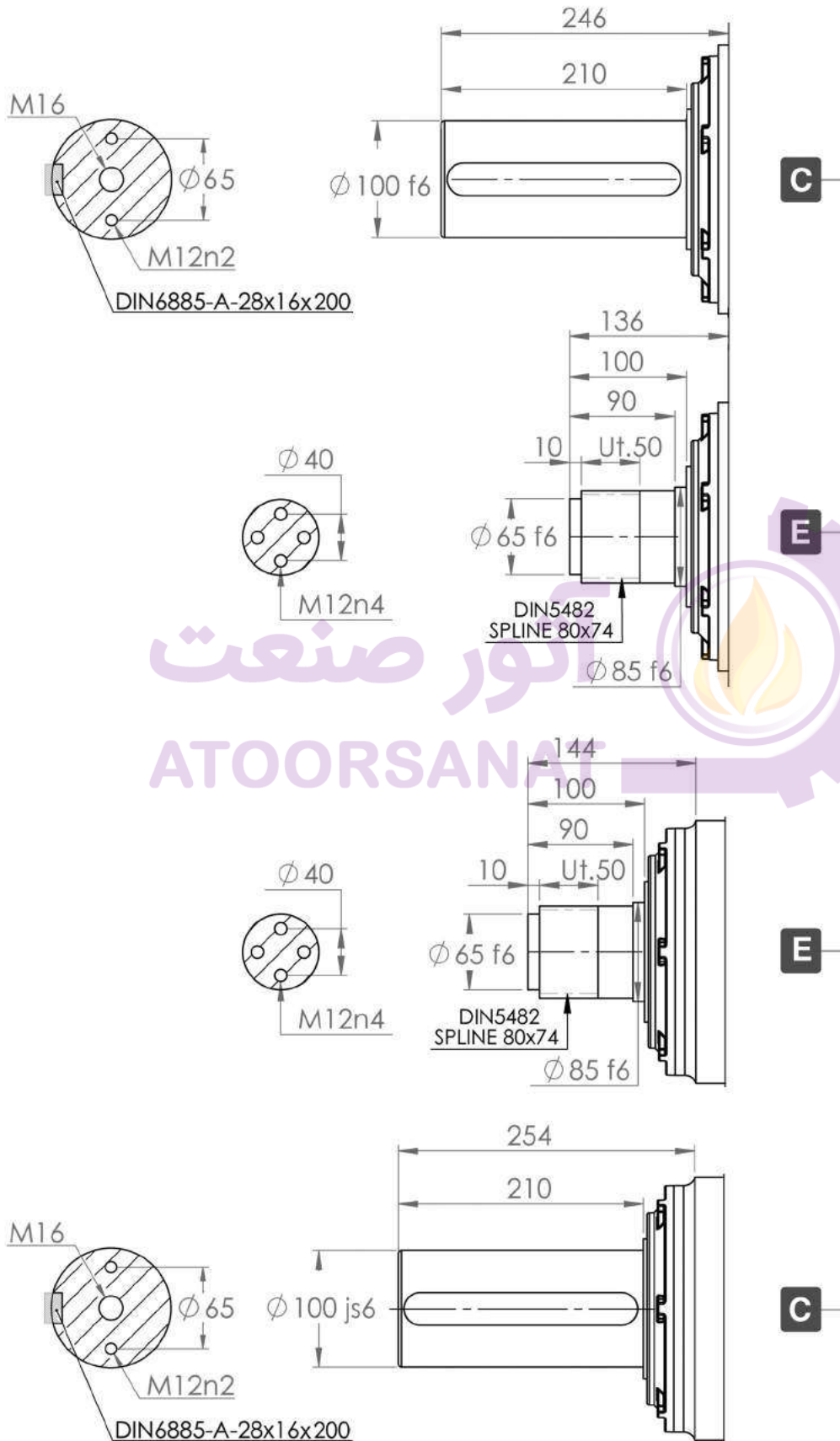


Output Flange Dimensions

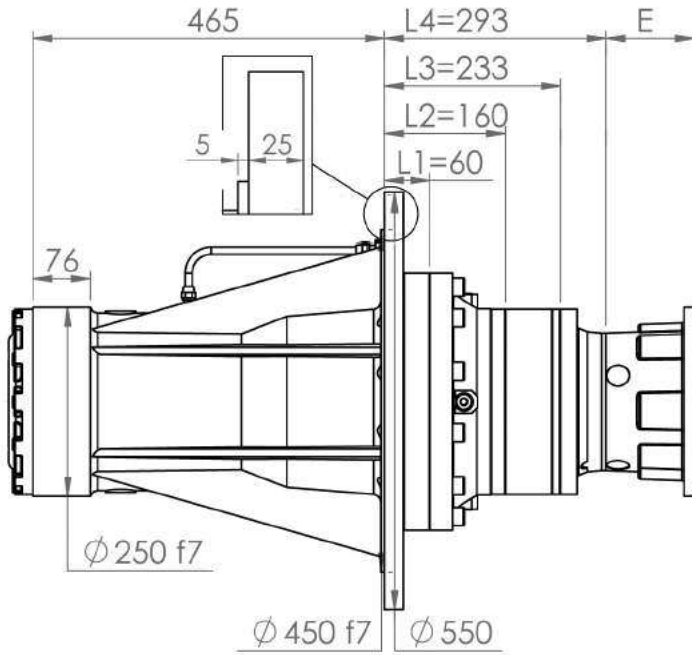


MOTOR FRAME	90LA	90LB	100LA	100LB	112M	132MA	132MB	160LA	160LB	180M	180L	200L	225S	225M
L2	-	-	-	-	-	-	-	-	-	-	-	177	207	207
E	L3	-	-	-	117	132	132	177	177	177	177	177	-	-
L4	96	96	117	117	117	-	-	-	-	-	-	-	-	-

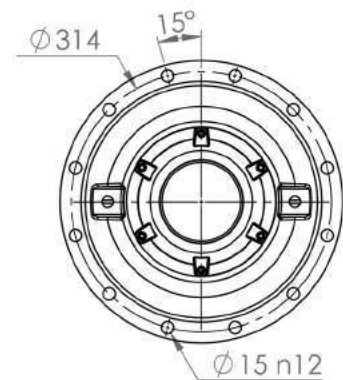
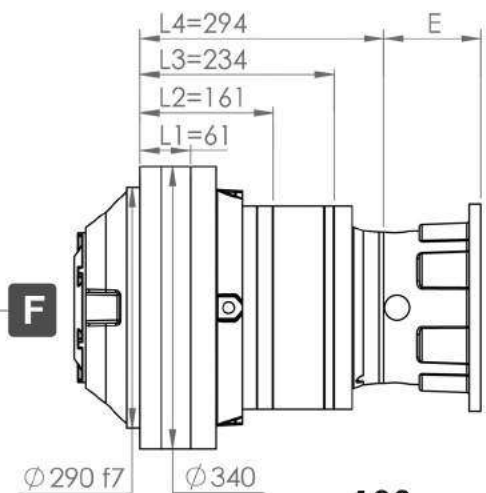
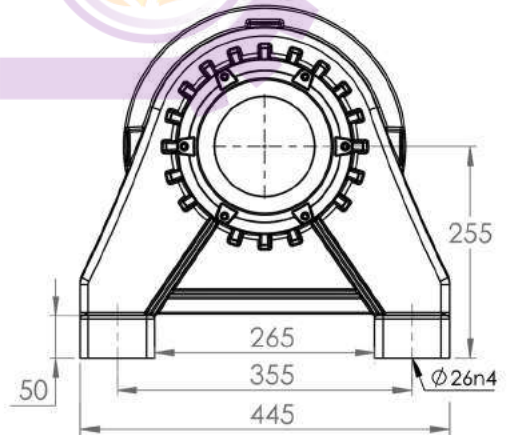
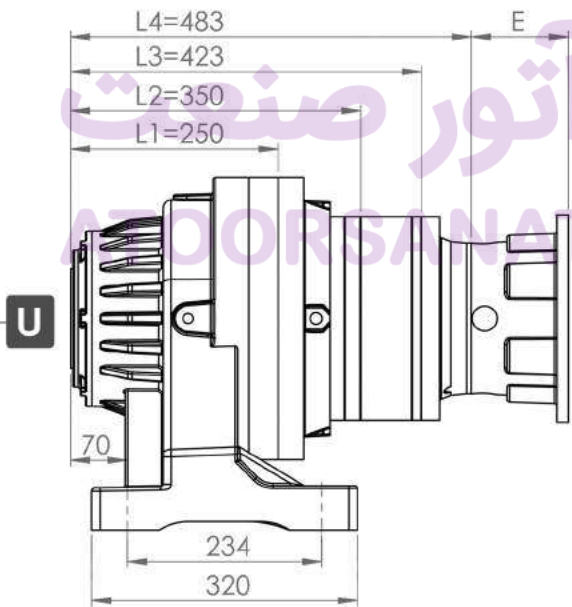
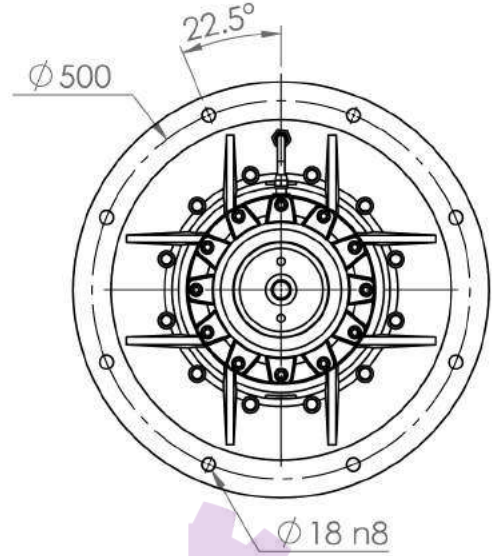
SH 1700



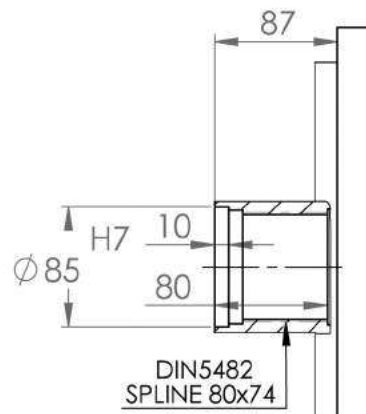
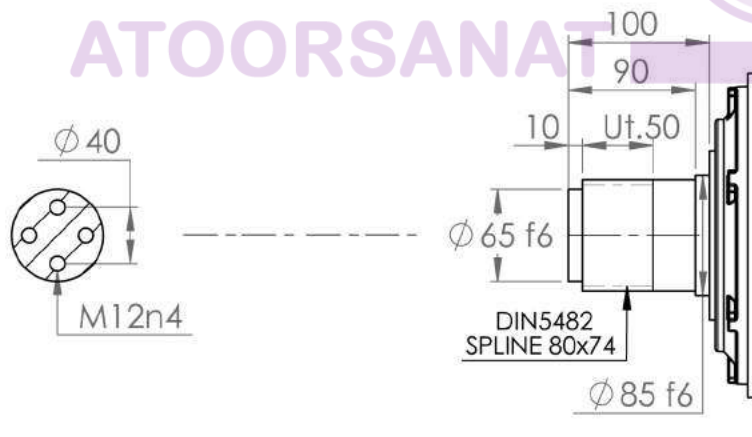
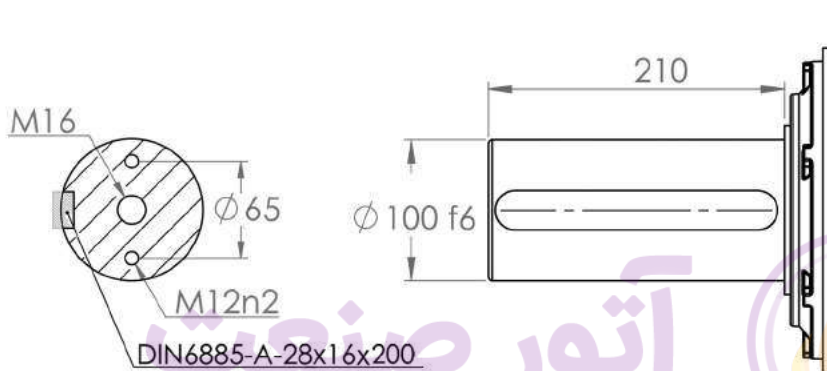
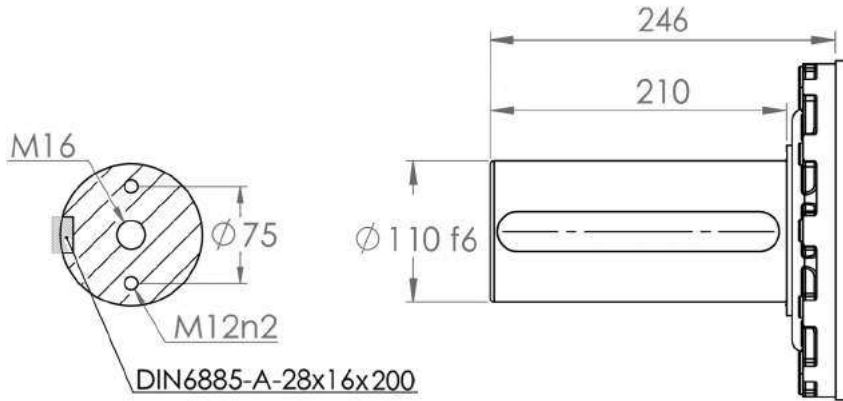
SH 1700



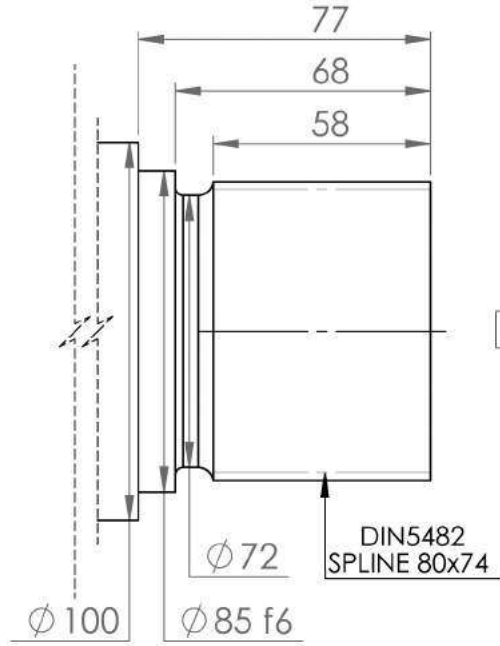
Output Flange Dimensions



SH 1700

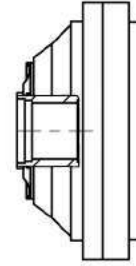


SH 1700

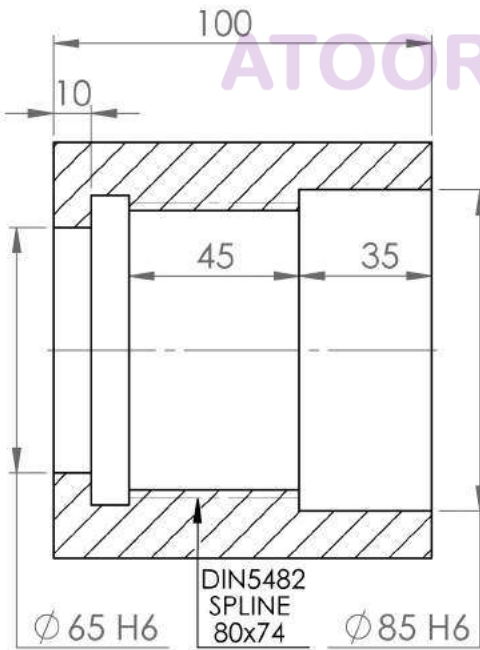


Saft S(E)1700

SH 1700 ... FS



آتور صنعت
ATOORSANAT

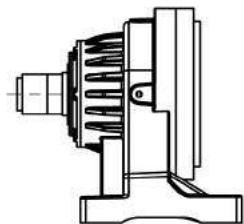
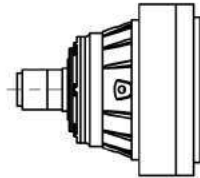
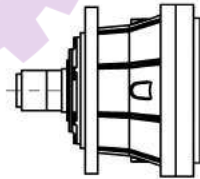


Bush S(I)1700

SH 1700 ... ME

SH 1700 ... ZE

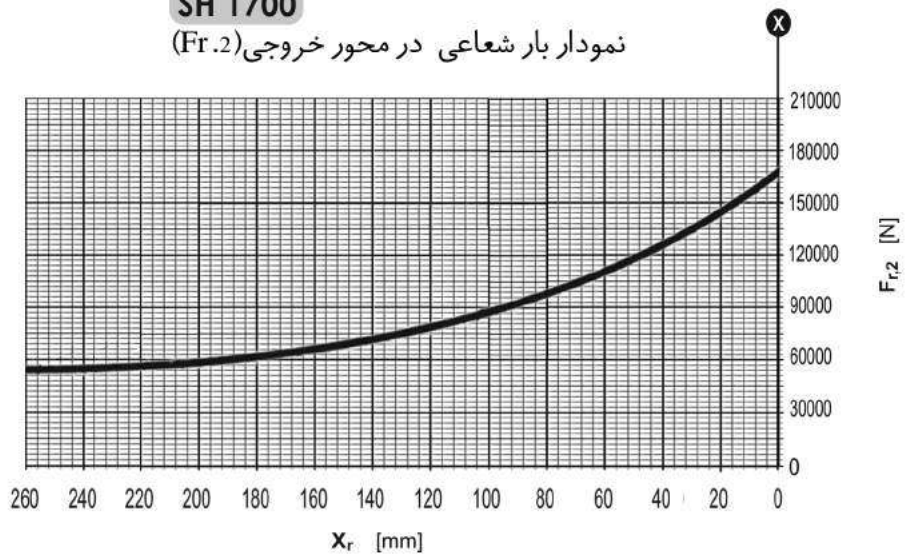
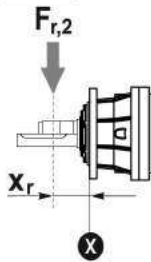
SH 1700 ... UE



SH 1700

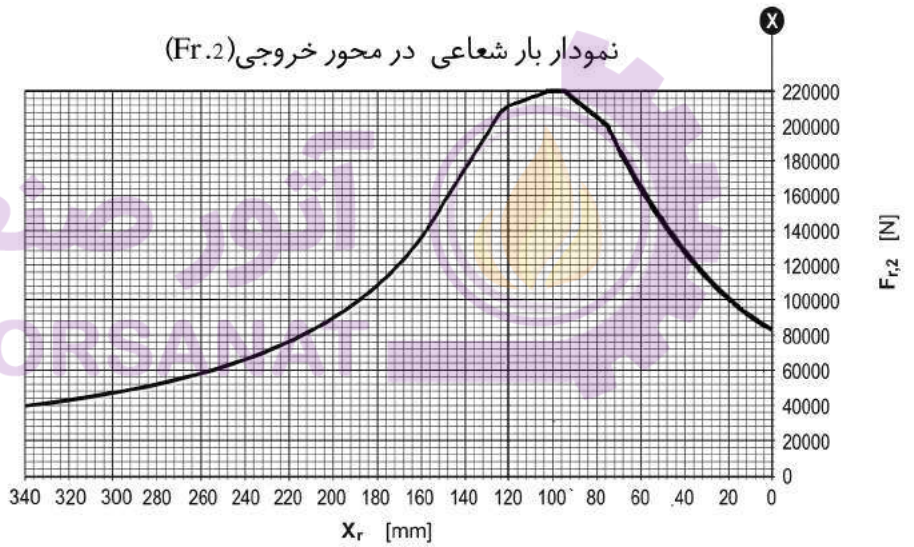
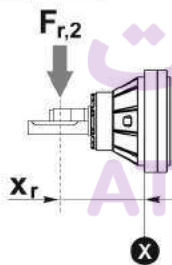
نمودار بار شعاعی در محور خروجی (Fr.2)

SH	1700	..	MC
			ME



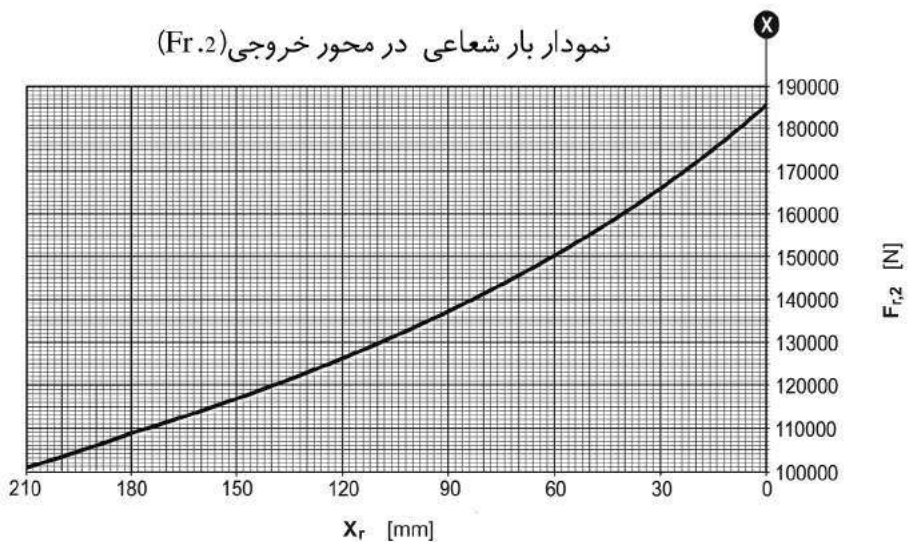
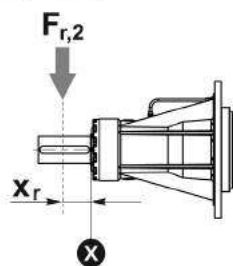
نمودار بار شعاعی در محور خروجی (Fr.2)

SH	1700	..	ZE
			ZC



نمودار بار شعاعی در محور خروجی (Fr.2)

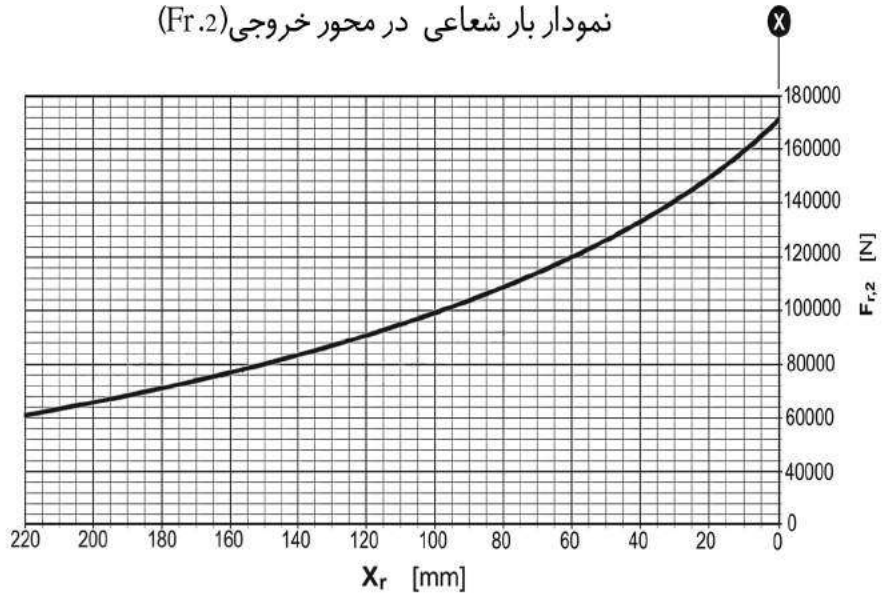
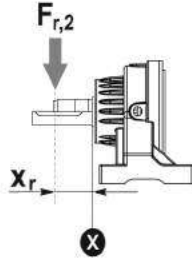
SH	1700	..	VC
----	------	----	----



SH 1700

نمودار بار شعاعی در محور خروجی (Fr.2)

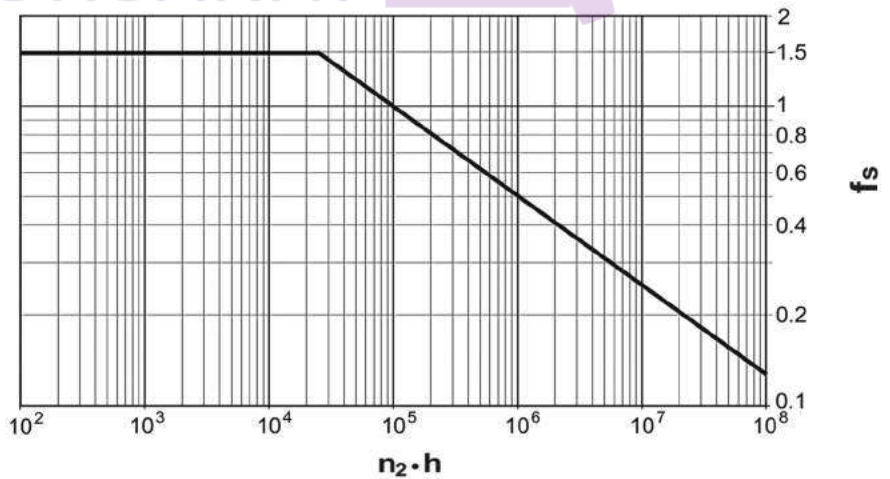
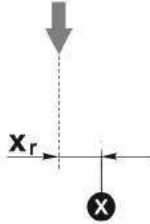
SH	1700	..	UC
----	------	----	----



آتور صنعت
ATOORSANAT

نمودار ضریب اطمینان بار شعاعی در محور خروجی

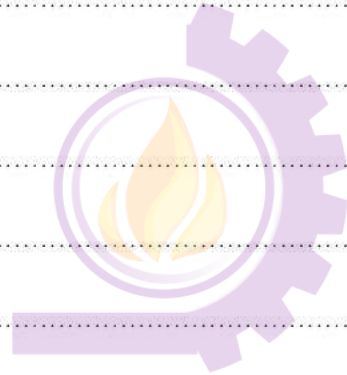
بار شعاعی اصلاح شده $F_{r,2}(f_s)$



بار شعاعی اصلاح شده $F_{r,2}(f_s) = F_{r,2} \times f_s$

یادداشت :

آتور صنعت
ATOORSANAT



2500

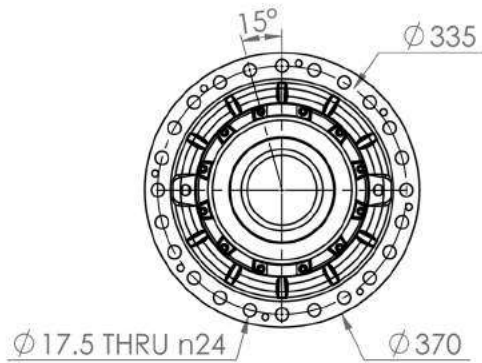
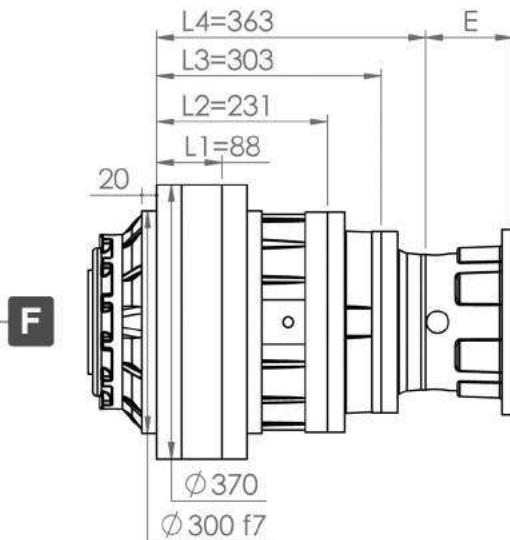
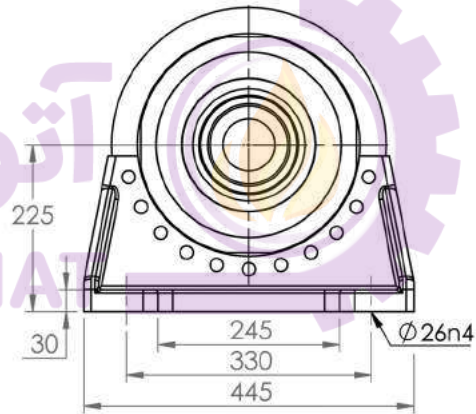
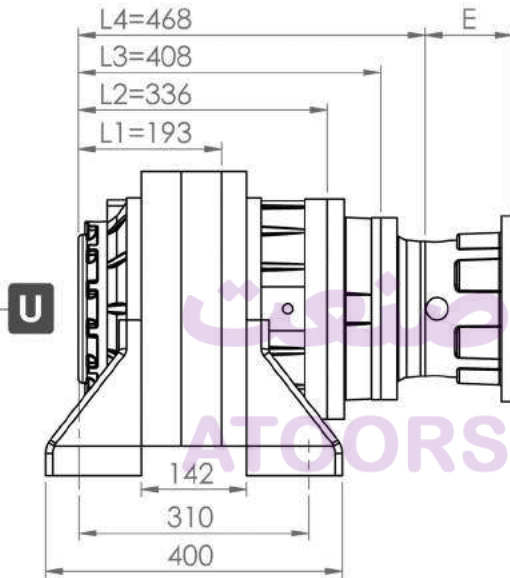
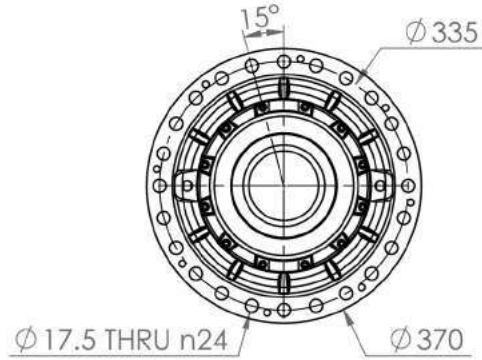
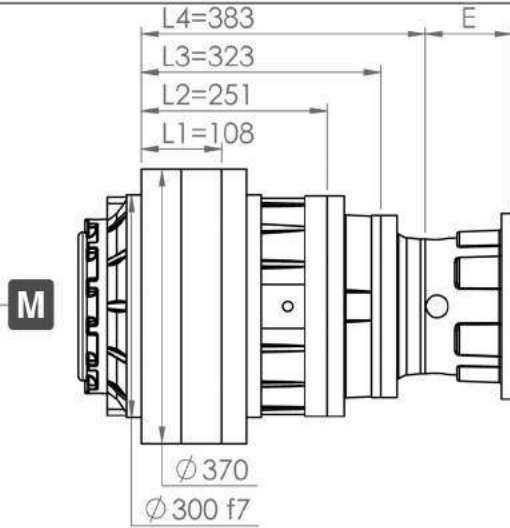
i	T2 [Nm]							n1 max	T2 max	pt
	n2*h									
L	1/...	10000	25000	50000	100000	500000	1000000	[min]	[Nm]	[KW]
		(10)4	(2.5*10)4	(5*10)4	(10)5	(5*10)5	(10)6			
L1	4	29700	27600	25000	22500	19300	15600	1000	35500	35
	4.71	26000	23000	20000	18600	17000	15400			
	5.85	20000	16500	14650	14000	12600	12100			
L2	17.2	29700	27600	25000	22500	19300	15600	1400	35500	20
	20.25	26000	23000	20000	18600	17000	15400			
	21.88	29700	27600	25000	22500	19300	15600			
	25.68	29700	27600	25000	22500	19300	15600			
	31.6	29700	27600	25000	22500	19300	15600			
	37.21	26000	23000	20000	18600	17000	15400			
	46.22	20000	16500	14650	14000	12600	12100			
	58.48	29700	27600	25000	22500	19300	15600			
L3	68.80	29700	27600	25000	22500	19300	15600	1400	35500	15
	81.01	26000	23000	20000	18600	17000	15400			
	86.00	29700	27600	25000	22500	19300	15600			
	99.76	29700	27600	25000	22500	19300	15600			
	101.27	26000	23000	20000	18600	17000	15400			
	102.72	29700	27600	25000	22500	19300	15600			
	109.40	29700	27600	25000	22500	19300	15600			
	117.47	26000	23000	20000	18600	17000	15400			
	120.40	29700	27600	25000	22500	19300	15600			
	126.90	29700	27600	25000	22500	19300	15600			
	128.40	29700	27600	25000	22500	19300	15600			
	141.77	26000	23000	20000	18600	17000	15400			
	148.94	29700	27600	25000	22500	19300	15600			
	153.16	29700	27600	25000	22500	19300	15600			
	160.00	20000	16500	14650	14000	12600	12100			
	176.09	20000	16500	14650	14000	12600	12100			
	179.76	29700	27600	25000	22500	19300	15600			
	185.60	20000	16500	14650	14000	12600	12100			
	186.05	26000	23000	20000	18600	17000	15400			
	211.67	26000	23000	20000	18600	17000	15400			
217.83	20000	16500	14650	14000	12600	12100				
224.00	20000	16500	14650	14000	12600	12100				
260.46	26000	23000	20000	18600	17000	15400				
262.90	20000	16500	14650	14000	12600	12100				
268.05	20000	16500	14650	14000	12600	12100				
323.51	20000	16500	14650	14000	12600	12100				

2500

L	i	T2 [Nm]						n1 max	T2 max	pt
		n2*h								
	1/...	10000	25000	50000	100000	500000	1000000	[min]	[Nm]	[KW]
		(10)4	(2.5*10)4	(5*10)4	(10)5	(5*10)5	(10)6			
	352.60	29700	27600	25000	22500	19300	15600			
	381.84	29700	27600	25000	22500	19300	15600			
	409.02	29700	27600	25000	22500	19300	15600			
	421.06	29700	27600	25000	22500	19300	15600			
	442.93	29700	27600	25000	22500	19300	15600			
	466.12	29700	27600	25000	22500	19300	15600			
	495.36	29700	27600	25000	22500	19300	15600			
	534.58	29700	27600	25000	22500	19300	15600			
	540.70	29700	27600	25000	22500	19300	15600			
	592.95	29700	27600	25000	22500	19300	15600			
	619.20	29700	27600	25000	22500	19300	15600			
	630.14	29700	27600	25000	22500	19300	15600			
	652.57	29700	27600	25000	22500	19300	15600			
	680.03	29700	27600	25000	22500	19300	15600			
	687.82	29700	27600	25000	22500	19300	15600			
L4	698.20	26000	23000	20000	18600	17000	15400	1400	35500	7.5
	718.27	29700	27600	25000	22500	19300	15600			
	787.68	29700	27600	25000	22500	19300	15600			
	830.13	29700	27600	25000	22500	19300	15600			
	866.88	29700	27600	25000	22500	19300	15600			
	913.71	29700	27600	25000	22500	19300	15600			
	924.48	29700	27600	25000	22500	19300	15600			
	977.47	26000	23000	20000	18600	17000	15400			
	1020.75	26000	23000	20000	18600	17000	15400			
	1072.40	29700	27600	25000	22500	19300	15600			
	1102.75	29700	27600	25000	22500	19300	15600			
	1262.75	26000	23000	20000	18600	17000	15400			
	1294.27	29700	27600	25000	22500	19300	15600			
	1298.49	26000	23000	20000	18600	17000	15400			
	1336.30	20000	16500	14650	14000	12600	12100			
	1524.01	26000	23000	20000	18600	17000	15400			
	1612.77	20000	16500	14650	14000	12600	12100			

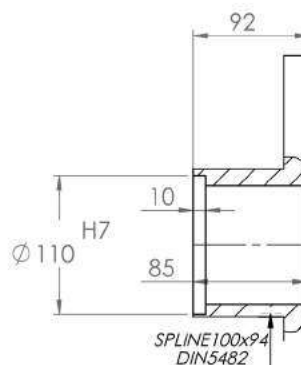
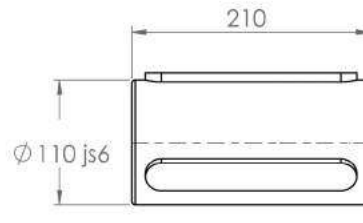
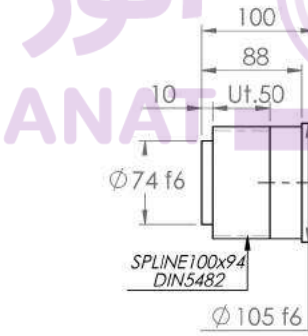
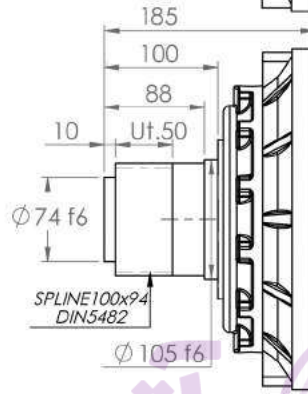
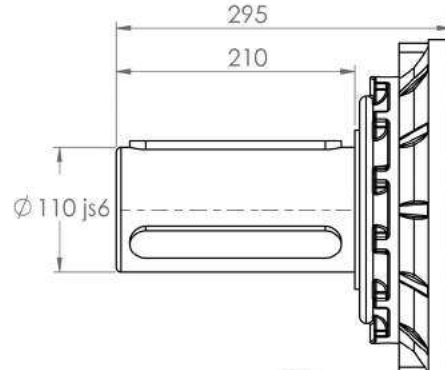
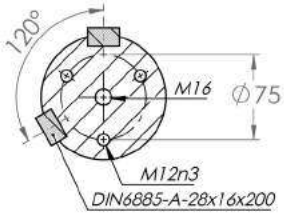
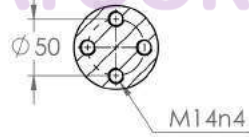
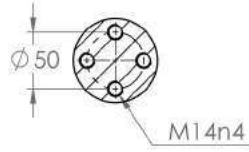
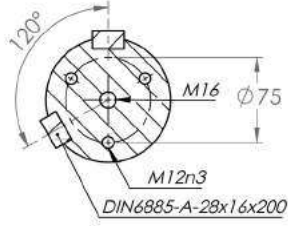
SH 2500

Output Flange Dimensions



MOTOR FRAME	100LA	100LB	112M	132MA	132MB	160LA	160LB	180M	180L	200L	225S	225M
E	L2	-	-	-	-	-	-	-	-	177	207	207
	L3	-	-	-	-	144	177	177	177	177	-	-
	L4	117	117	117	132	132	-	-	-	-	-	-

SH 2500



C

E

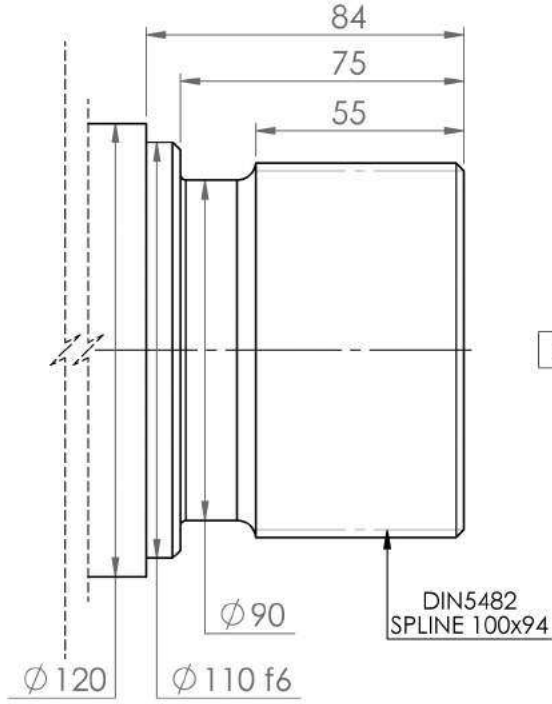
E

C

S

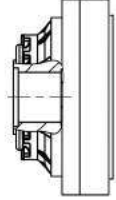
آتور صنعت
ATOORSANAT

SH 2500

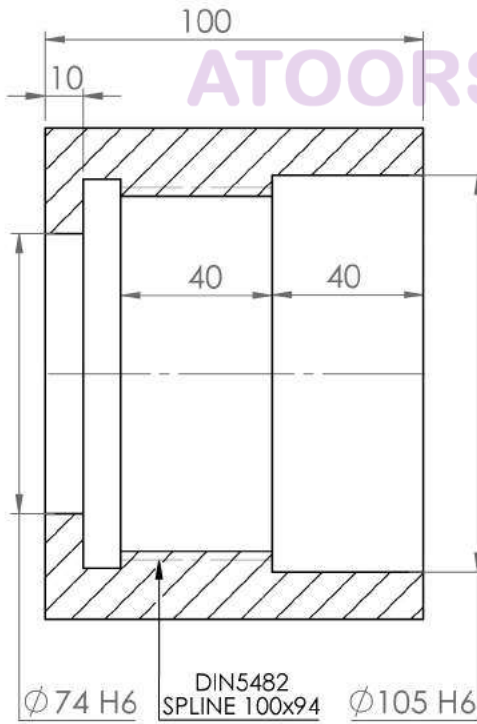


Saft S(E)2500

SH 2500 ... FS



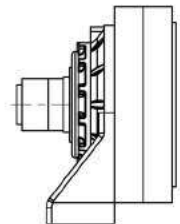
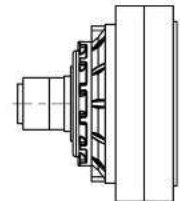
آتور صنعت
ATOORSANAT



Bush S(I)2500

SH 2500 ... ME

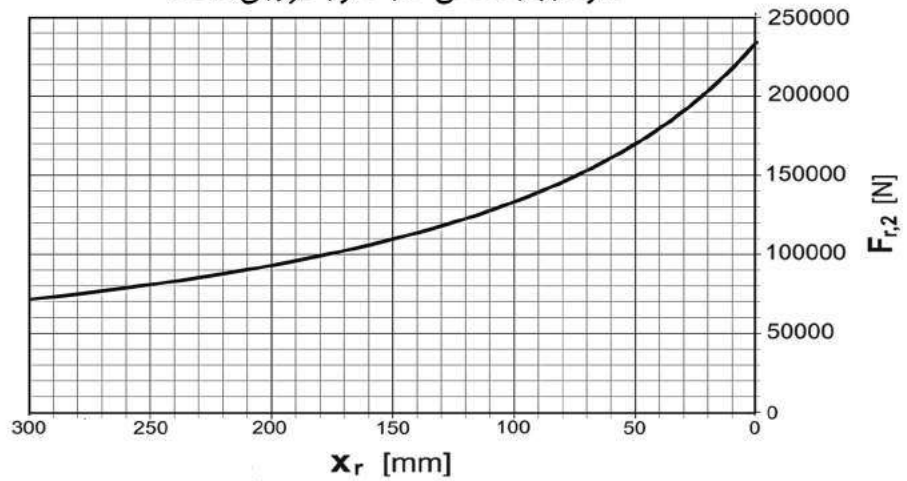
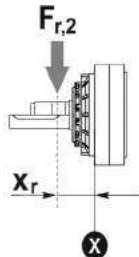
SH 2500 ... UE



SH 2500

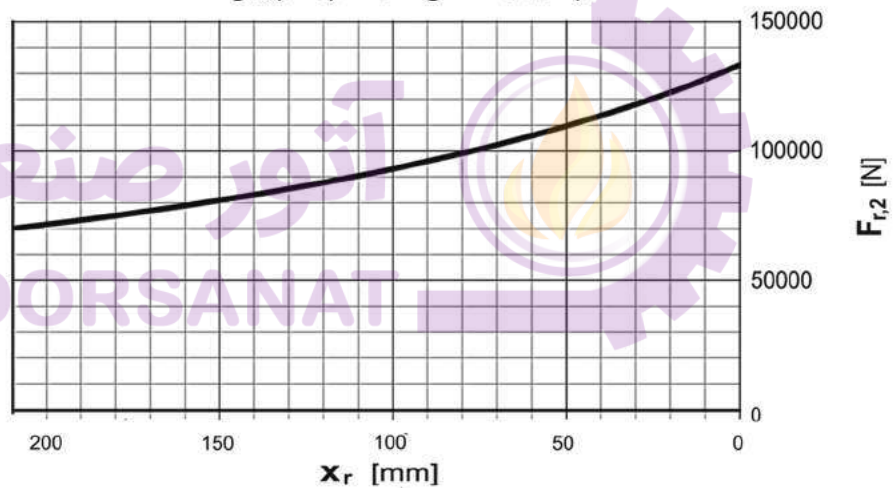
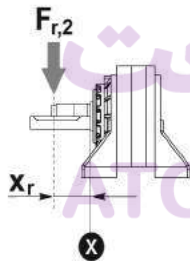
نمودار بار شعاعی در محور خروجی (Fr.2)

SH	2500	..	MC ME
----	------	----	----------



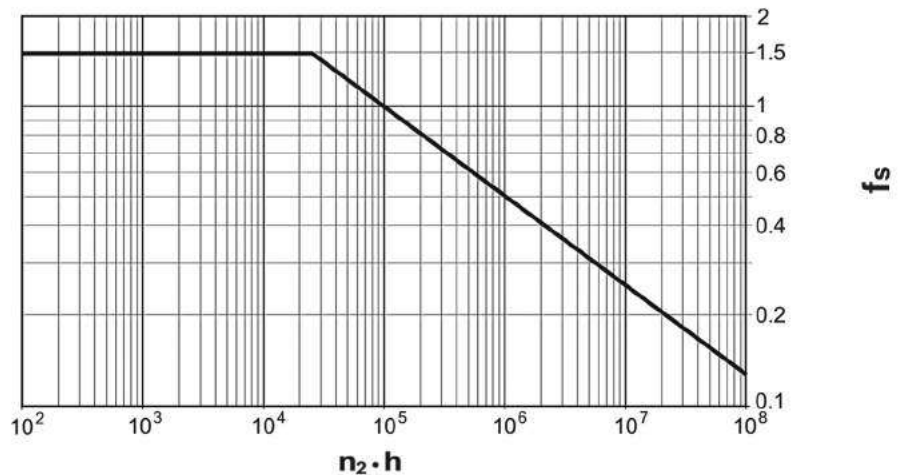
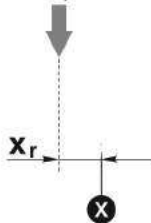
نمودار بار شعاعی در محور خروجی (Fr.2)

SH	2500	..	UC UE
----	------	----	----------



نمودار ضریب اطمینان بار شعاعی در محور خروجی

بار شعاعی اصلاح شده $F_{r,2}(f_s)$



بار شعاعی اصلاح شده $F_{r,2}(f_s) = F_{r,2} \times f_s$

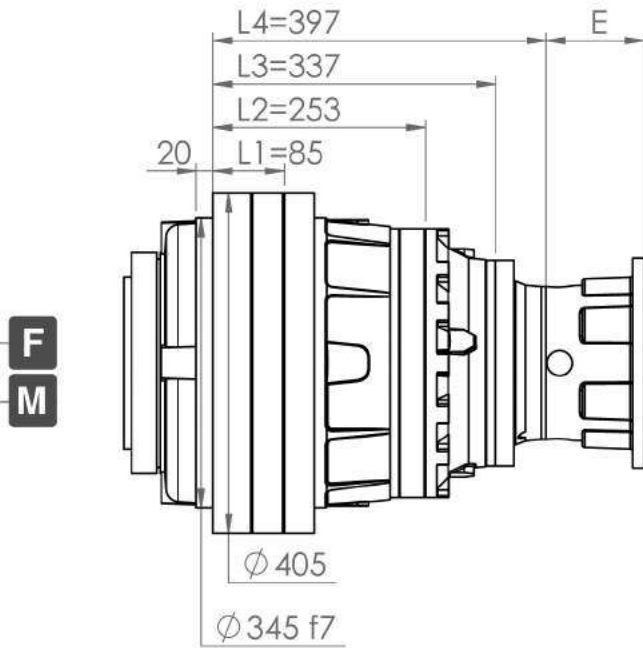
3500

i		T2 [Nm]						n1 max	T2 max	pt
L	1/...	n2*h						[min]	[Nm]	[Kw]
		10000 (10)4	25000 (2.5*10)4	50000 (5*10)4	100000 (10)5	500000 (5*10)5	1000000 (10)6			
L1	4.00	40450	36900	32180	29480	24180	19640	1200	58000	46
	4.71	34020	28370	24720	23310	21120	19220			
	5.85	24690	20570	18290	17530	15880	15220			
L2	16.00	40450	36900	32180	29480	24180	19640	1500	58000	27
	18.84	34020	28370	24720	23310	21120	19220			
	20.00	40450	36900	32180	29480	24180	19640			
	23.20	40450	36900	32180	29480	24180	19640			
	23.40	24690	20570	18290	17530	15880	15220			
	23.55	34020	28370	24720	23310	21120	19220			
	27.32	34020	28370	24720	23310	21120	19220			
	28.00	40450	36900	32180	29480	24180	19640			
	29.25	24690	20570	18290	17530	15880	15220			
	32.97	34020	28370	24720	23310	21120	19220			
	33.93	24690	20570	18290	17530	15880	15220			
	40.95	24690	20570	18290	17530	15880	15220			
L3	54.40	40450	36900	32180	29480	24180	19640	1500	58000	20
	64.00	40450	36900	32180	29480	24180	19640			
	80.00	40450	36900	32180	29480	24180	19640			
	92.80	40450	36900	32180	29480	24180	19640			
	100.00	40450	36900	32180	29480	24180	19640			
	112.00	40450	36900	32180	29480	24180	19640			
	116.00	40450	36900	32180	29480	24180	19640			
	134.56	40450	36900	32180	29480	24180	19640			
	140.00	40450	36900	32180	29480	24180	19640			
	162.40	40450	36900	32180	29480	24180	19640			
	164.85	34020	28370	24720	23310	21120	19220			
	191.23	34020	28370	24720	23310	21120	19220			
196.00	40450	36900	32180	29480	24180	19640				
230.79	34020	28370	24720	23310	21120	19220				
237.51	24690	20570	18290	17530	15880	15220				
286.65	24690	20570	18290	17530	15880	15220				

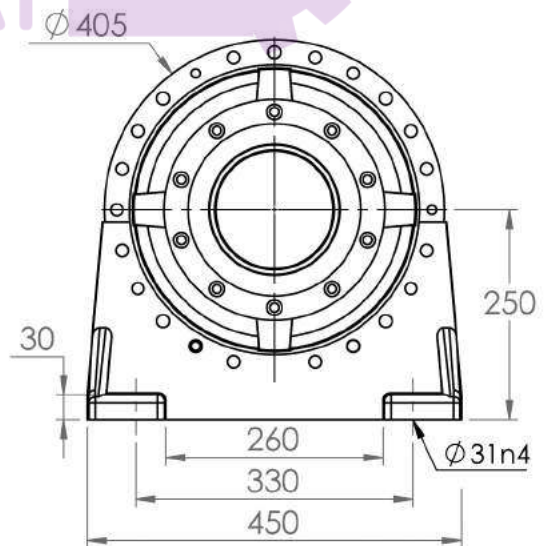
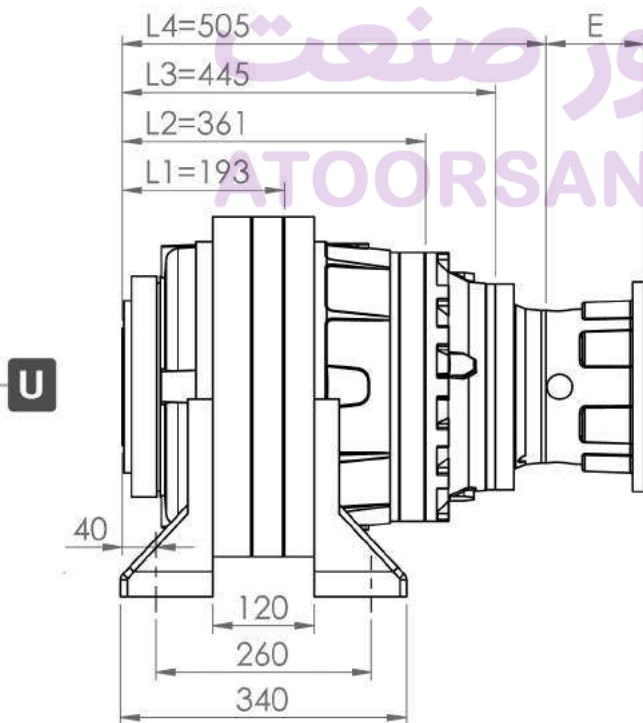
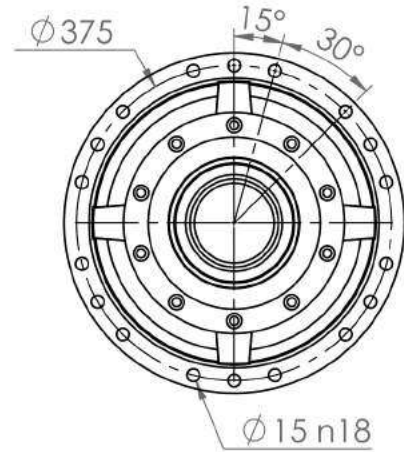
3500

L	i	T2 [Nm]						n1 max [min]	T2 max [Nm]	pt [Kw]
		n2*h								
	1/...	10000 (10)4	25000 (2.5*10)4	50000 (5*10)4	100000 (10)5	500000 (5*10)5	1000000 (10)6			
L4	320.00	40450	36900	32180	29480	24180	19640	1500	58000	16
	371.20	40450	36900	32180	29480	24180	19640			
	391.68	40450	36900	32180	29480	24180	19640			
	400.00	40450	36900	32180	29480	24180	19640			
	460.80	40450	36900	32180	29480	24180	19640			
	464.00	40450	36900	32180	29480	24180	19640			
	576.00	40450	36900	32180	29480	24180	19640			
	668.16	40450	36900	32180	29480	24180	19640			
	720.00	40450	36900	32180	29480	24180	19640			
	806.40	40450	36900	32180	29480	24180	19640			
	835.20	40450	36900	32180	29480	24180	19640			
	949.54	34020	28370	24720	23310	21120	19220			
	968.83	40450	36900	32180	29480	24180	19640			
	1008.00	40450	36900	32180	29480	24180	19640			
	1169.28	40450	36900	32180	29480	24180	19640			
	1179.36	24690	20570	18290	17530	15880	15220			
	1186.92	34020	28370	24720	23310	21120	19220			
	1376.83	34020	28370	24720	23310	21120	19220			
	1411.20	40450	36900	32180	29480	24180	19640			
	1474.20	24690	20570	18290	17530	15880	15220			
1661.69	34020	28370	24720	23310	21120	19220				
1710.07	24690	20570	18290	17530	15880	15220				
2063.88	24690	20570	18290	17530	15880	15220				

SH 3500

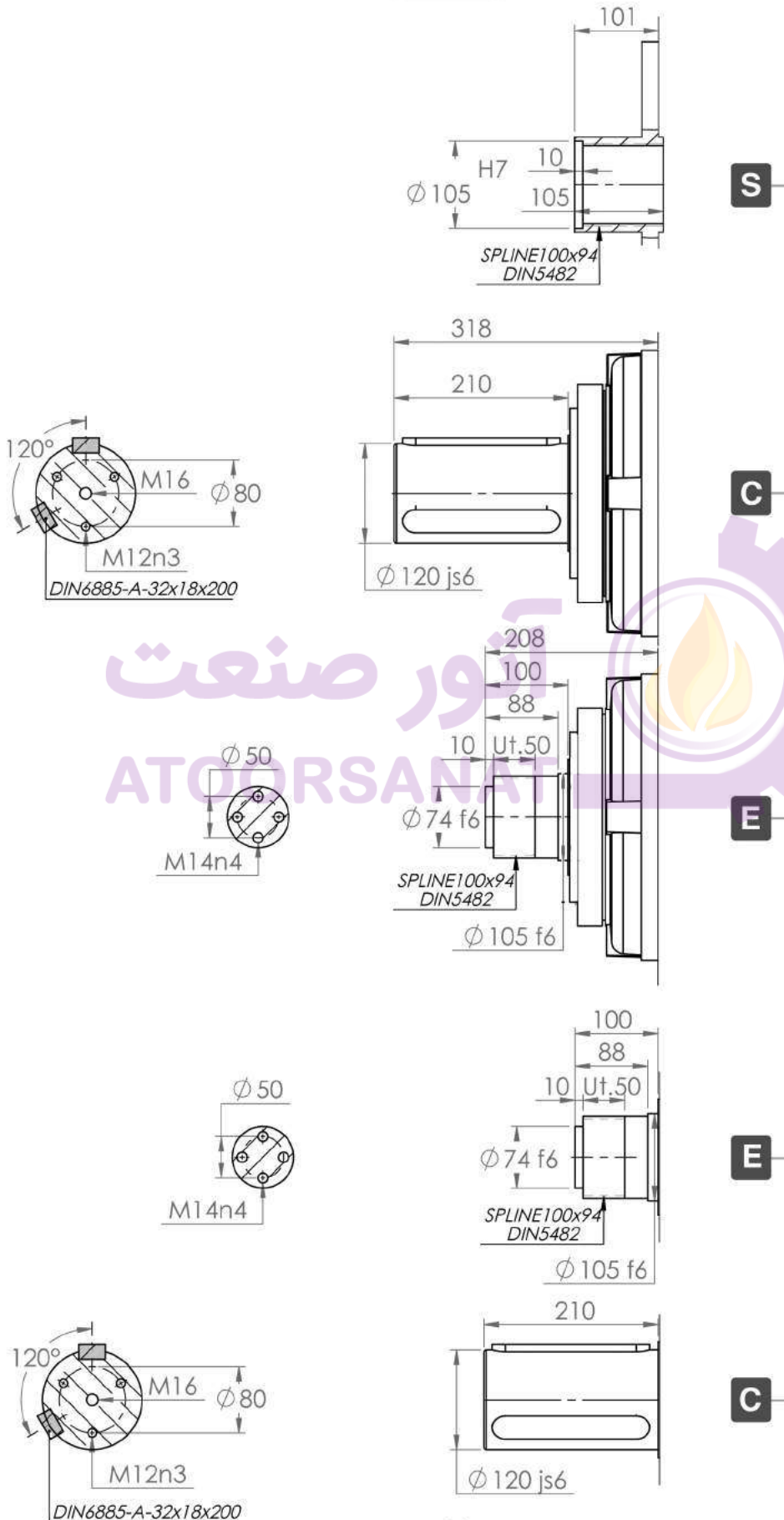


Output Flange Dimensions

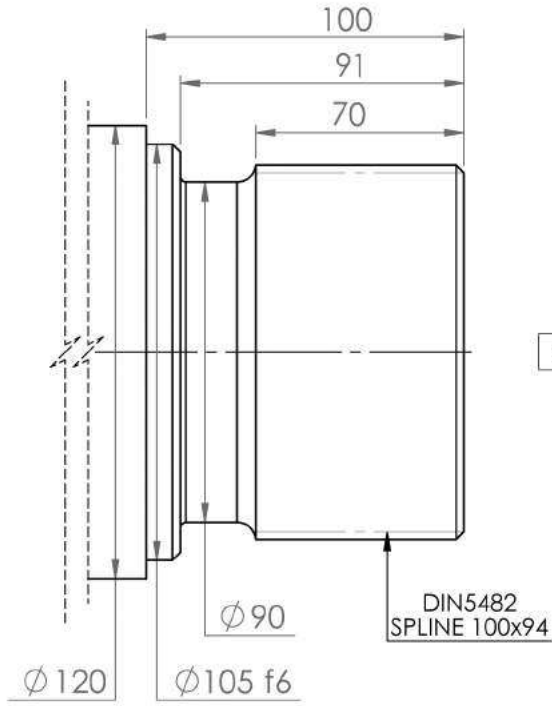


MOTOR FRAME	100LA	100LB	112M	132MA	132MB	160LA	160LB	180M	180L	200L	225S	225M
E	L3	-	-	-	144	177	177	177	177	177	207	207
	L4	117	117	117	132	132	-	-	-	-	-	-

SH 3500

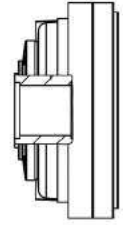


SH 3500

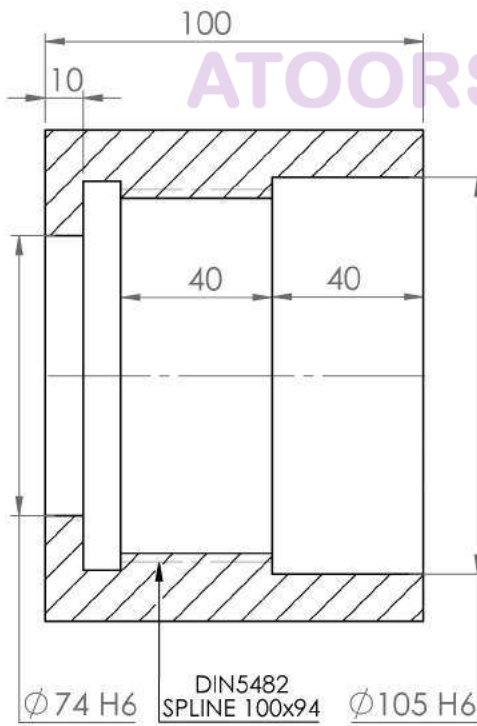


Saft S(E)3500

SH 3500... FS



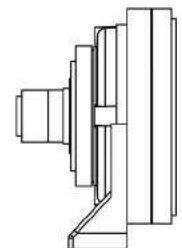
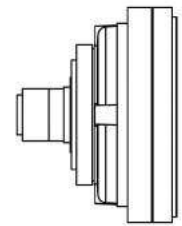
آتور صنعت
ATOORSANAT



Bush S(I)3500

SH 3500... ME

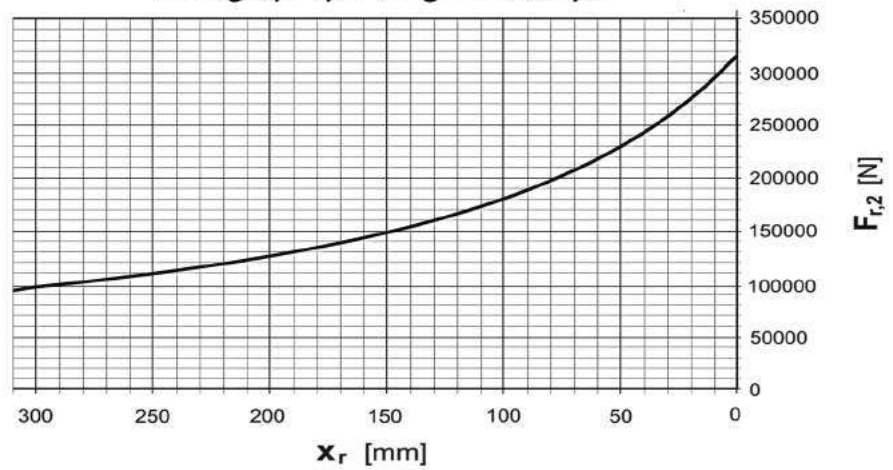
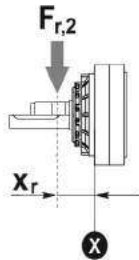
SH 3500... UE



SH 3500

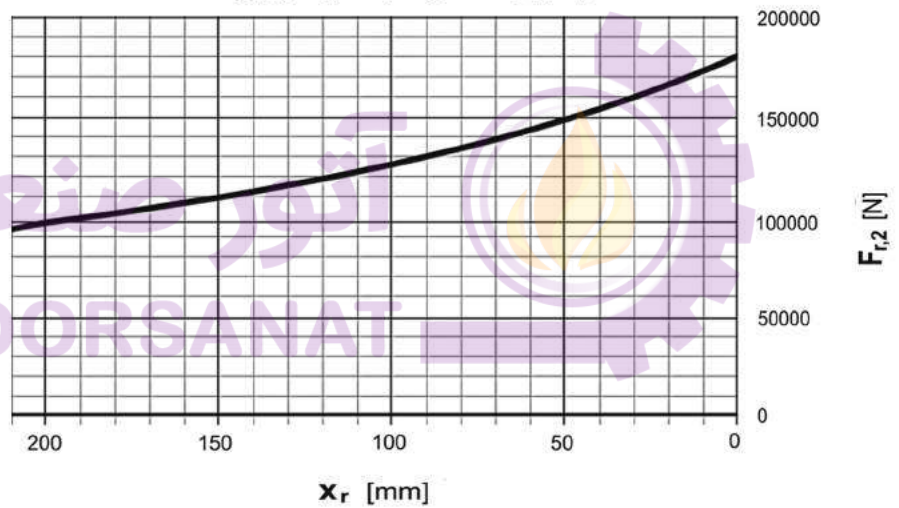
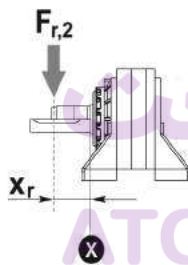
نمودار بار شعاعی در محور خروجی (Fr.2)

SH	3500	..	MC ME
----	------	----	----------



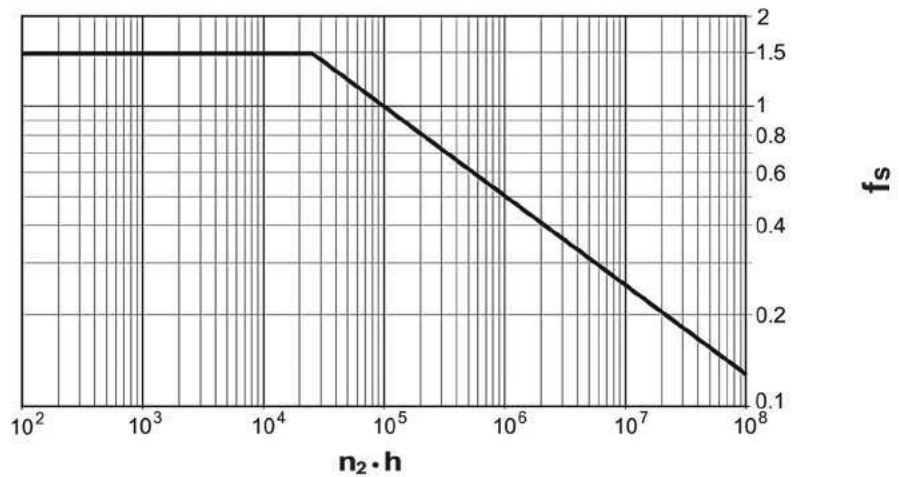
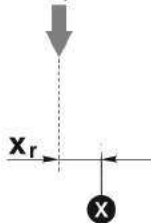
نمودار بار شعاعی در محور خروجی (Fr.2)

SH	3500	..	UC UE
----	------	----	----------



نمودار ضریب اطمینان بار شعاعی در محور خروجی

بار شعاعی اصلاح شده $F_{r,2}(f_s)$



بار شعاعی اصلاح شده $F_{r,2}(f_s) = F_{r,2} \times f_s$

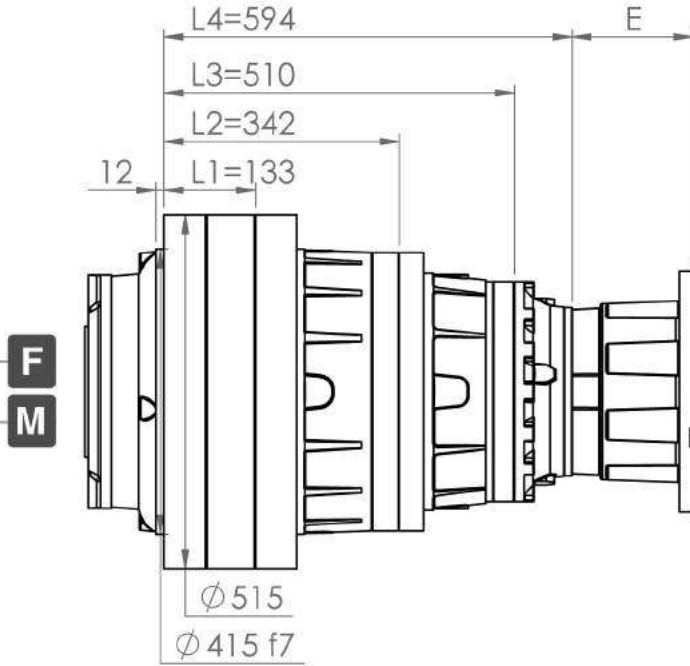
6500

i		T2 [Nm]						n1 max	T2 max	pt
L	1/...	n2 ^h						[min]	[Nm]	[Kw]
		10000 (10) ⁴	25000 (2.5*10) ⁴	50000 (5*10) ⁴	100000 (10) ⁵	500000 (5*10) ⁵	1000000 (10) ⁶			
L1	4.17	81040	74890	72940	67640	42750	34720	1000	125000	73
	4.84	73730	67450	60460	57370	42020	34130			
	5.87	62830	53090	47640	45650	41170	33440			
L2	16.68	81040	74890	72940	67640	42750	34720	1200	125000	44
	19.36	73730	67450	60460	57370	42020	34130			
	19.64	81040	74890	72940	67640	42750	34720			
	22.80	73730	67450	60460	57370	42020	34130			
	23.48	62830	53090	47640	45650	41170	33440			
	24.39	81040	74890	72940	67640	42750	34720			
	27.65	62830	53090	47640	45650	41170	33440			
	28.31	73730	67450	60460	57370	42020	34130			
	34.34	62830	53090	47640	45650	41170	33440			
	66.72	81040	74890	72940	67640	42750	34720			
L3	83.40	81040	74890	72940	67640	42750	34720	1400	125000	32
	96.74	81040	74890	72940	67640	42750	34720			
	96.80	73730	67450	60460	57370	42020	34130			
	98.20	81040	74890	72940	67640	42750	34720			
	113.92	81040	74890	72940	67640	42750	34720			
	113.98	73730	67450	60460	57370	42020	34130			
	116.76	81040	74890	72940	67640	42750	34720			
	137.48	81040	74890	72940	67640	42750	34720			
	141.49	81040	74890	72940	67640	42750	34720			
	164.22	73730	67450	60460	57370	42020	34130			
L4	170.76	81040	74890	72940	67640	42750	34720	1400	125000	25
	198.20	73730	67450	60460	57370	42020	34130			
	240.38	62830	53090	47640	45650	41170	33440			
	266.88	81040	74890	72940	67640	42750	34720			
	333.60	81040	74890	72940	67640	42750	34720			
	386.98	81040	74890	72940	67640	42750	34720			
	392.81	81040	74890	72940	67640	42750	34720			
	417.00	81040	74890	72940	67640	42750	34720			
	455.66	81040	74890	72940	67640	42750	34720			
417.00	81040	74890	72940	67640	42750	34720				
455.66	81040	74890	72940	67640	42750	34720				
467.04	81040	74890	72940	67640	42750	34720				

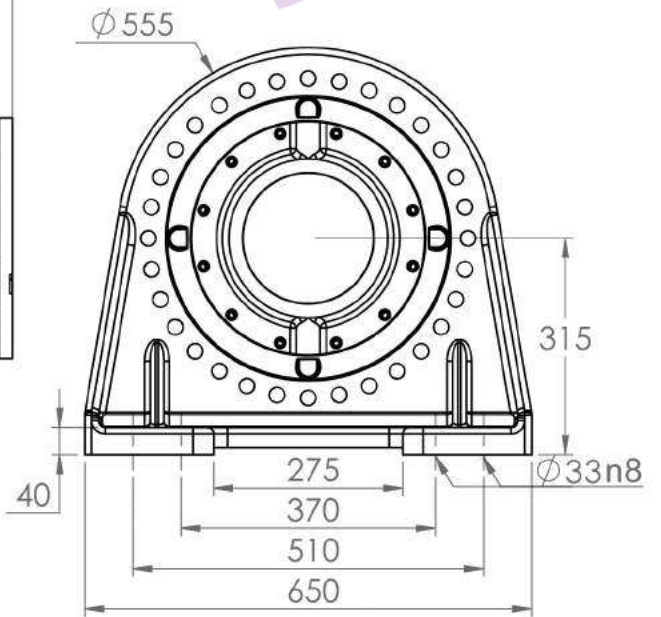
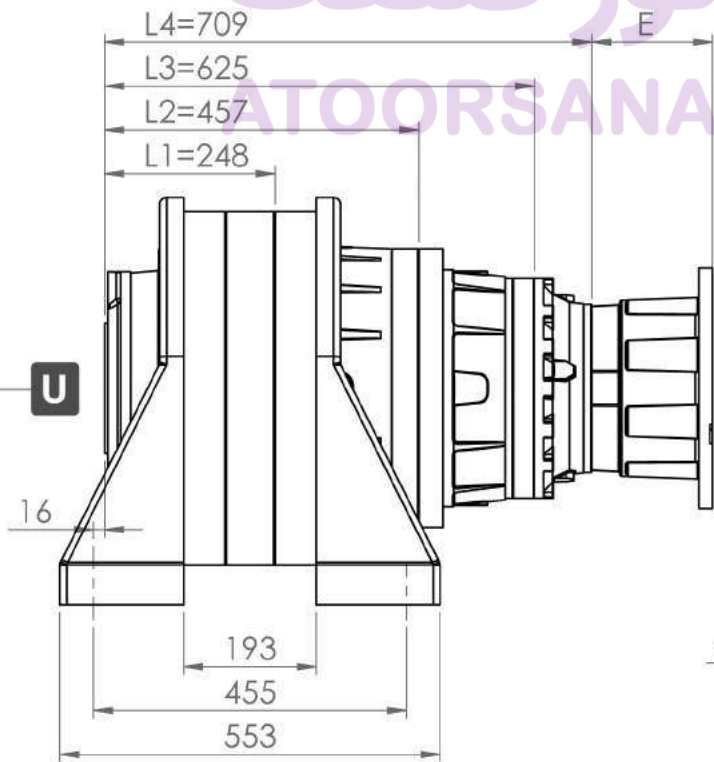
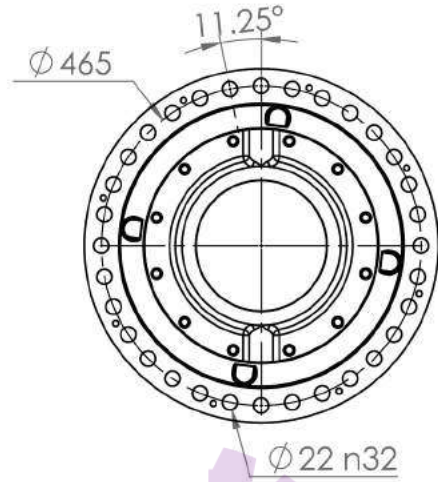
6500

L	i	T2 [Nm]						n1 max	T2 max	pt
		n2*h								
L	1/...	10000 (10)4	25000 (2.5*10)4	50000 (5*10)4	100000 (10)5	500000 (5*10)5	1000000 (10)6	[min]	[Nm]	[Kw]
	483.72	81040	74890	72940	67640	42750	34720	1400	125000	25
491.02	81040	74890	72940	67640	42750	34720				
549.94	81040	74890	72940	67640	42750	34720				
561.12	81040	74890	72940	67640	42750	34720				
569.58	81040	74890	72940	67640	42750	34720				
583.80	81040	74890	72940	67640	42750	34720				
660.71	81040	74890	72940	67640	42750	34720				
L4	677.21	81040	74890	72940	67640	42750	34720			
687.42	81040	74890	72940	67640	42750	34720				
797.41	81040	74890	72940	67640	42750	34720				
817.32	81040	74890	72940	67640	42750	34720				
820.63	81040	74890	72940	67640	42750	34720				
948.64	73730	67450	60460	57370	42020	34130				
962.39	81040	74890	72940	67640	42750	34720				
990.42	81040	74890	72940	67640	42750	34720				
1117.02	73730	67450	60460	57370	42020	34130				
1149.55	73730	67450	60460	57370	42020	34130				
1195.33	81040	74890	72940	67640	42750	34720				
1354.74	62830	53090	47640	45650	41170	33440				
1387.39	73730	67450	60460	57370	42020	34130				
1394.18	62830	53090	47640	45650	41170	33440				
1682.64	62830	53090	47640	45650	41170	33440				

SH 6500

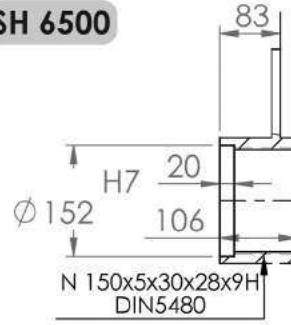


Output Flange Dimensions

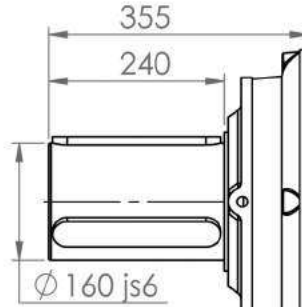
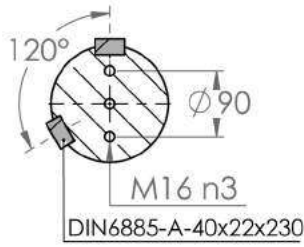


MOTOR FRAME	100LB	112M	132MA	132MB	160LA	160LB	180M	180L	200L	225S	225M
E	L3	-	-	-	-	190	190	190	185	215	215
	L4	125	125	144	144	177	177	177	-	-	-

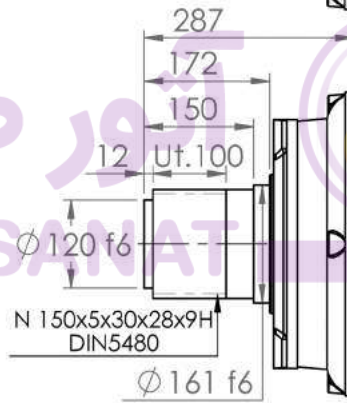
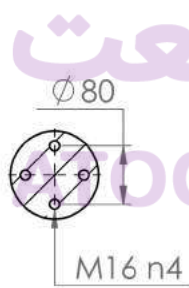
SH 6500



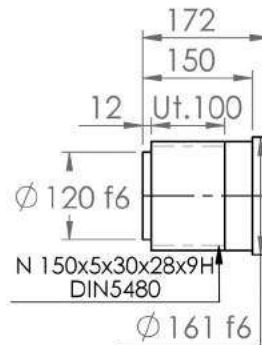
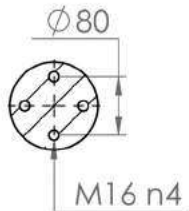
S



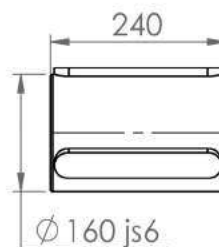
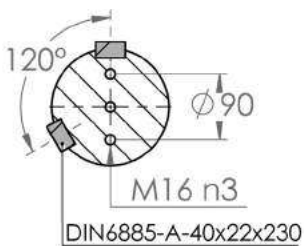
C



E

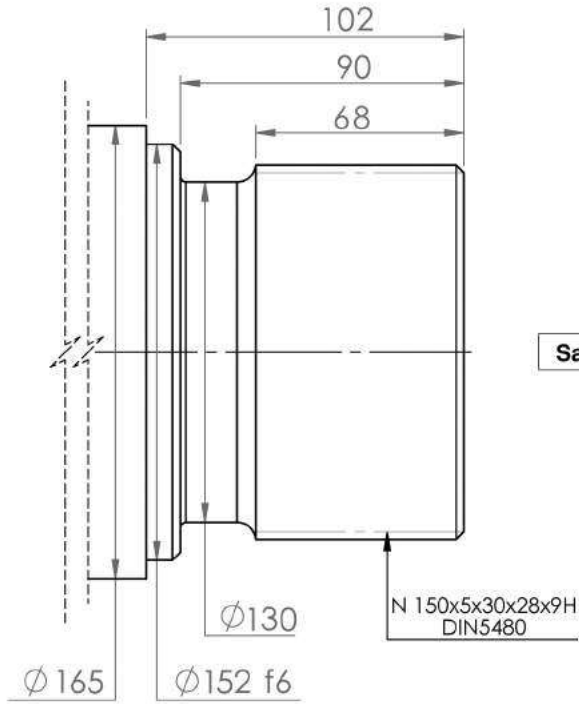


E



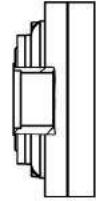
C

SH 6500

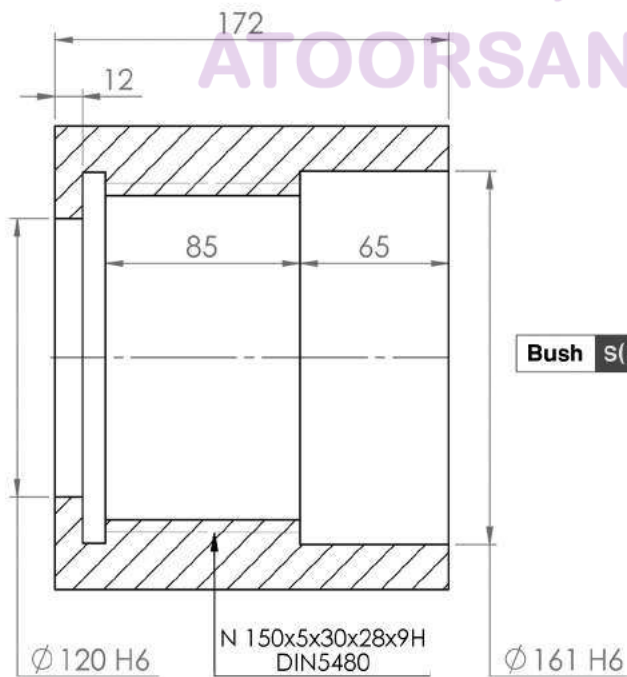


Saft S(E)6500

SH 6500 ... FS



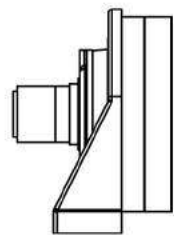
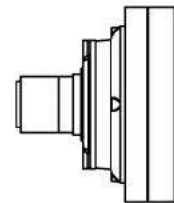
آتور صنعت
ATOORSANAT



Bush S(I)6500

SH 6500 ... ME

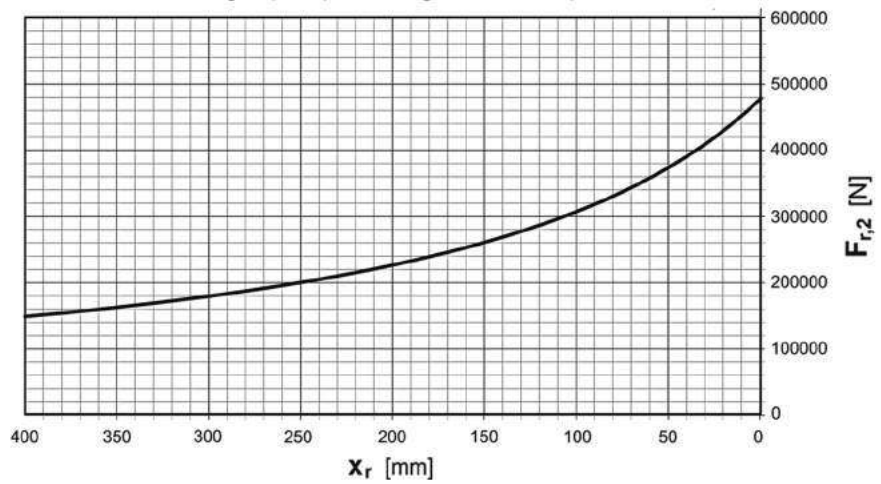
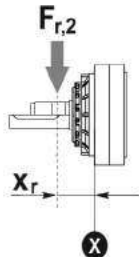
SH 6500 ... UE



SH 6500

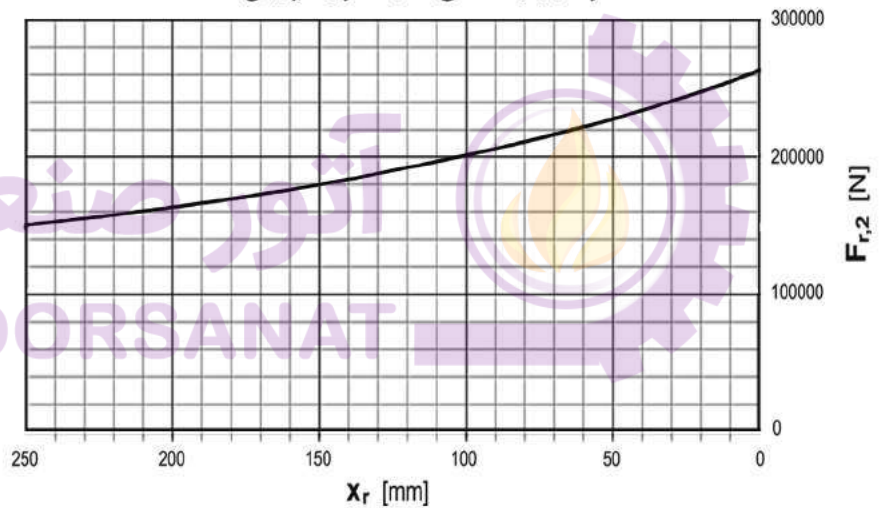
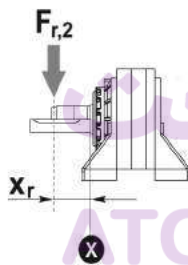
نمودار بار شعاعی در محور خروجی (Fr.2)

SH	6500	..	MC ME
----	------	----	----------



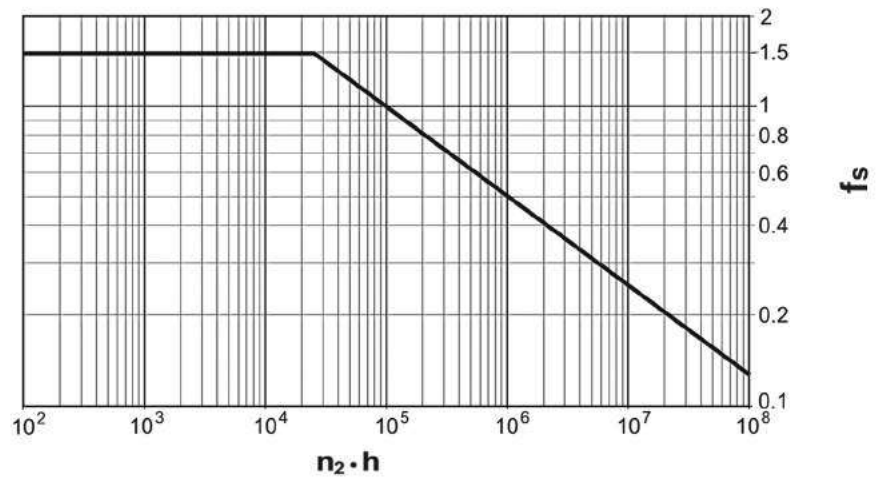
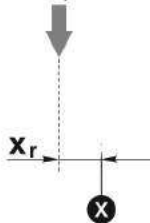
نمودار بار شعاعی در محور خروجی (Fr.2)

SH	6500	..	UC UE
----	------	----	----------



نمودار ضریب اطمینان بار شعاعی در محور خروجی

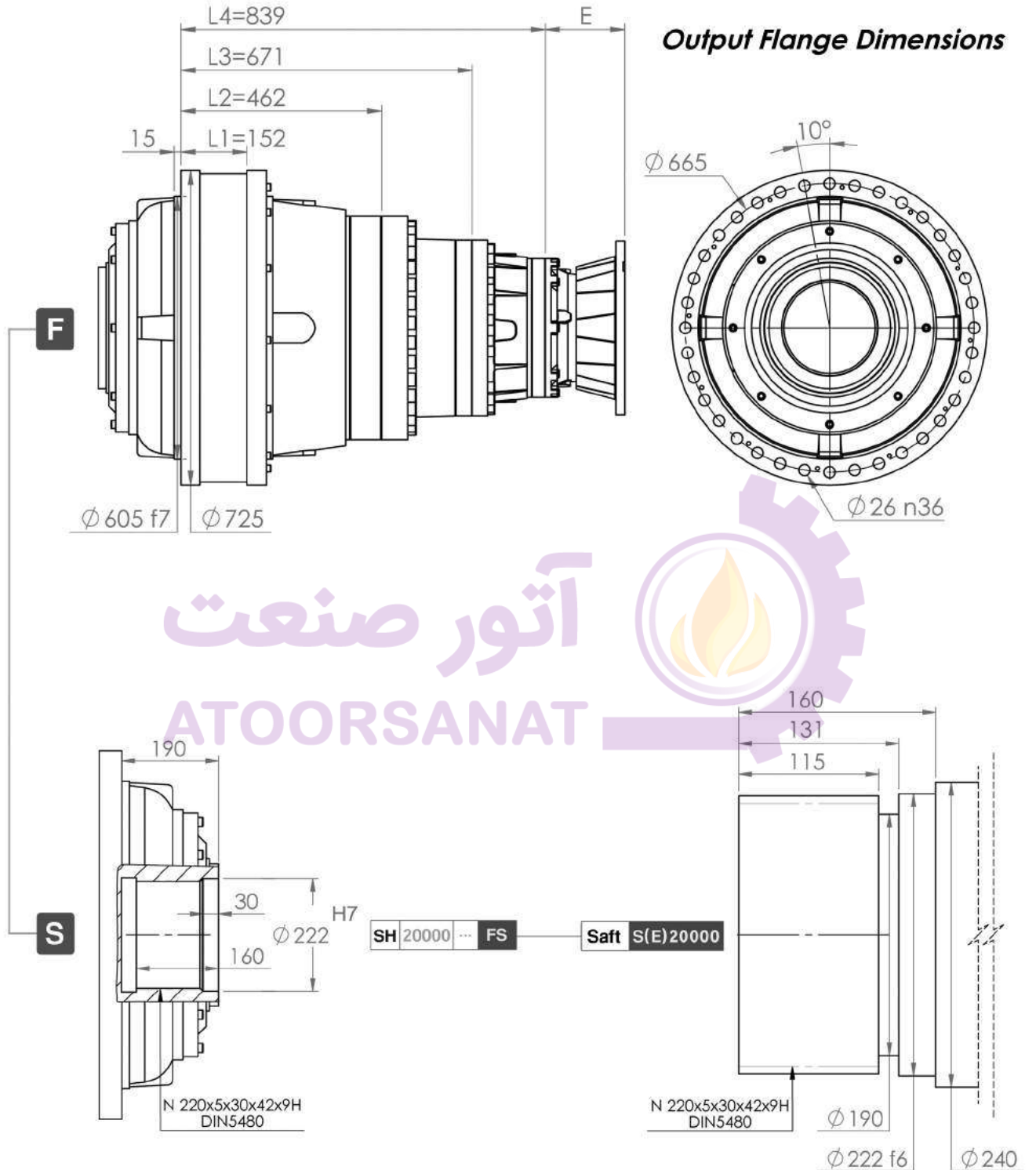
بار شعاعی اصلاح شده $F_{r,2}(f_s)$



بار شعاعی اصلاح شده $F_{r,2}(f_s) = F_{r,2} \times f_s$

20000

i		T2 [Nm]						n1 max	T2 max	pt
L	1/...	n2*h						[min]	[Nm]	[Kw]
		10000 (10)4	25000 (2.5*10)4	50000 (5*10)4	100000 (10)5	500000 (5*10)5	1000000 (10)6			
L1	4.17	245740	226780	223510	207490	143390	116470	500	395000	149
	4.84	226390	206800	187290	177790	140930	114470			
	5.87	195130	165490	148810	142610	129200	112140			
L2	17.39	245740	226780	223510	207490	143390	116470	1000	395000	89
	20.18	245740	226780	223510	207490	143390	116470			
	23.43	226390	206800	187290	177790	140930	114470			
	24.48	245740	226780	223510	207490	143390	116470			
	28.41	226390	206800	187290	177790	140930	114470			
	34.46	195130	165490	148810	142610	129200	112140			
L3	69.56	245740	226780	223510	207490	143390	116470	1200	395000	65
	81.90	245740	226780	223510	207490	143390	116470			
	93.70	226390	206800	187290	177790	140930	114470			
	95.06	245740	226780	223510	207490	143390	116470			
	97.91	245740	226780	223510	207490	143390	116470			
	101.73	245740	226780	223510	207490	143390	116470			
	118.07	245740	226780	223510	207490	143390	116470			
	137.04	226390	206800	187290	177790	140930	114470			
	143.20	245740	226780	223510	207490	143390	116470			
	166.20	226390	206800	187290	177790	140930	114470			
L4	201.57	195130	165490	148810	142610	129200	112140	1400	395000	51
	278.22	245740	226780	223510	207490	143390	116470			
	347.78	245740	226780	223510	207490	143390	116470			
	403.42	245740	226780	223510	207490	143390	116470			
	486.89	245740	226780	223510	207490	143390	116470			
	590.01	245740	226780	223510	207490	143390	116470			
	712.08	245740	226780	223510	207490	143390	116470			
	826.49	245740	226780	223510	207490	143390	116470			
1002.37	245740	226780	223510	207490	143390	116470				
1411.01	195130	165490	148810	142610	129200	112140				

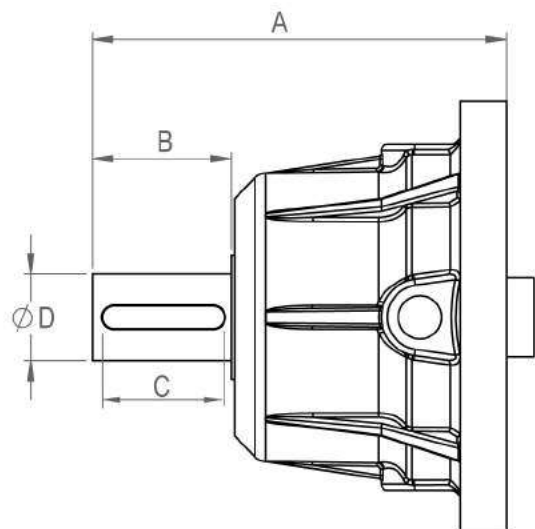
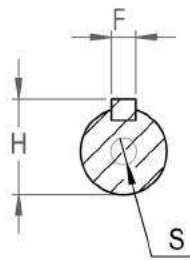
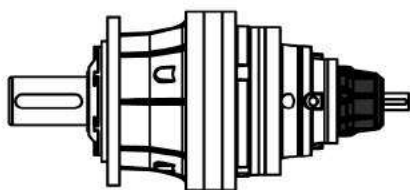


MOTOR FRAME	160LB	180M	180L	200L	225S	225M
E	L4	190	190	190	185	215

■ Input male shaft

■ اندازه ورودی شافت

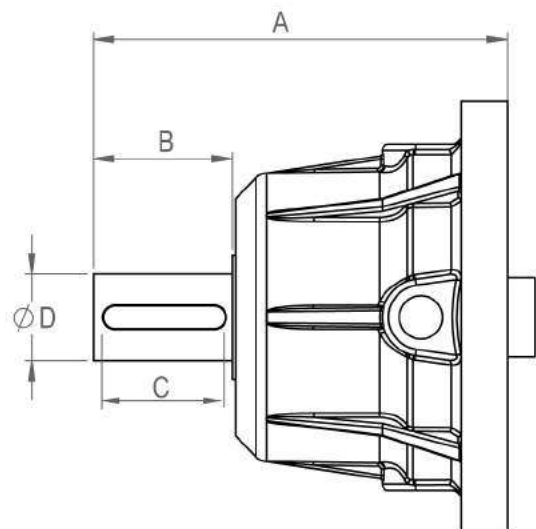
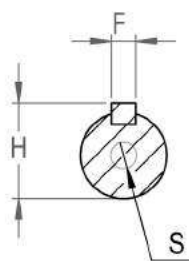
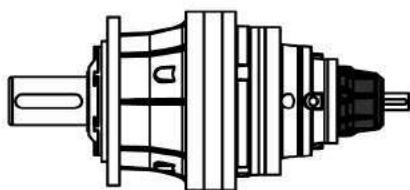
type	A	B	C	D	F	H	S
65L1	135	46	40	28	8	31.3	M10
65L2	135	46	40	28	8	31.3	M10
105L1	168	62	50	40	12	43.3	M10
105L2	135	46	40	28	8	31.3	M10
105L3	135	46	40	28	8	31.3	M10
210L1	168	62	50	40	12	43.3	M10
210L2	135	46	40	28	8	31.3	M10
210L3	135	46	40	28	8	31.3	M10
310L1	218	83	60	50	16	54.3	M16
310L2	168	62	50	40	12	43.3	M10
310L3	135	46	40	28	8	31.3	M10
310L4	135	46	40	28	8	31.3	M10
510L1	218	83	60	50	16	54.3	M16
510L2	218	83	60	50	16	54.3	M16
510L3	168	62	50	40	12	43.3	M10
510L4	135	46	40	28	8	31.3	M10
710L1	218	83	60	50	16	54.3	M16
710L2	218	83	60	50	16	54.3	M16
710L3	168	62	50	40	12	43.3	M10
710L4	135	46	40	28	8	31.3	M10
810L1	300	100	80	60	18	69.4	M16
810L2	218	83	60	50	16	54.3	M16



■ Input male shaft

■ اندازه ورودی شافت

type	A	B	C	D	F	H	S
810L3	168	62	50	40	12	43.3	M10
810L4	135	46	40	28	8	31.3	M10
1010L1	310	100	80	70	20	74.9	M16
1010L2	218	83	60	50	16	54.3	M16
1010L3	168	62	50	40	12	43.3	M10
1010L4	135	46	40	28	8	31.3	M10
1700L1	310	100	80	70	20	74.9	M16
1700L2	218	83	60	50	16	54.3	M16
1700L3	218	83	60	50	16	54.3	M16
1700L4	218	83	60	50	16	54.3	M16
3500L1	355	175	140	90	25	95.4	M16
3500L2	310	100	80	70	20	74.9	M16
3500L3	218	83	60	50	16	54.3	M16
3500L4	168	62	50	40	12	43.3	M10
6500L1	368	180	150	100	28	106.4	M20
6500L2	355	175	140	90	25	95.4	M16
6500L3	310	100	80	70	20	74.9	M16
6500L4	218	83	60	50	16	54.3	M16
20000L1							
20000L2	368	180	150	100	28	106.4	M20
20000L3	355	175	140	90	25	95.4	M16
20000L4	310	100	80	70	20	74.9	M16



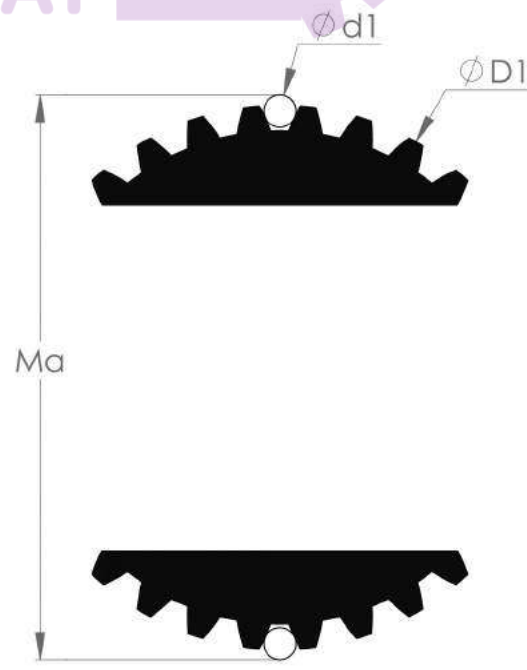
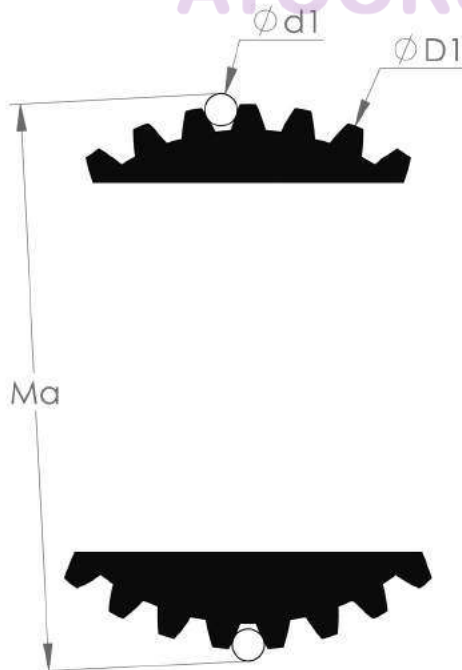
■ ابعاد هزار خاری خروجی گیربکس

SPLINED SHAFTS	d1	D1	Ma	N. teeth	m Module
40*2*30*20	3.5	39.5	43	20	2
DIN 5482 58*53	4	57.5	61.17	27	2
DIN5482 70*64	4	69.5	73.19	32	2.1
DIN5482 80*74	4.25	79.3	83.72	36	2.1
DIN5482 100*94	4.25	99.3	102.97	44	2.25
DIN 5480 150x5x30x28	10.5	149	161.2	28	5
DIN 5480 220x5x30x42	10	219	230.16	42	5

آتور صنعت
ATOORSANAT

■ تعداد دندانه فرد

■ تعداد دندانه زوج

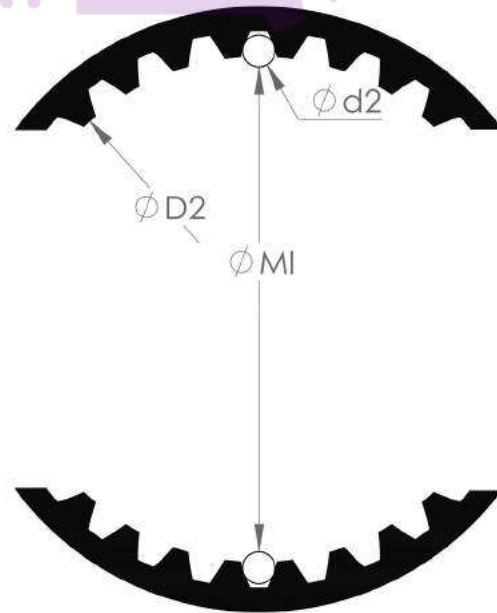
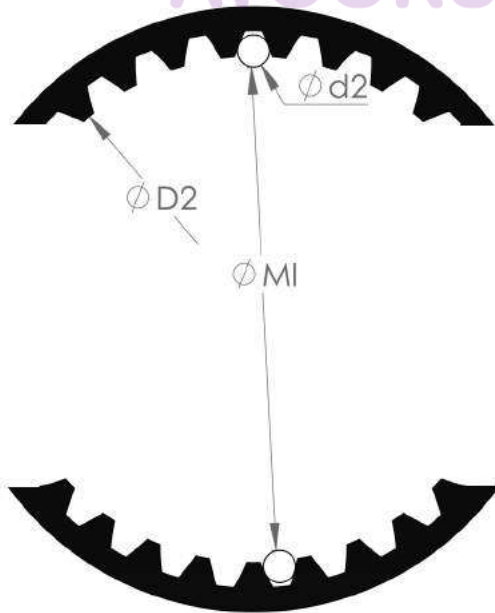


ابعاد هزار خاری خروجی گیربکس

SPLINED HUB	d2	D2	Mi	N. teeth	m Module
40*2*30*20	3.5	36	32.62	20	2
DIN 5482 58*53	3.75	53.5	49.25	27	2
DIN5482 70*64	3.75	64.5	61.54	32	2.1
DIN5482 80*74	4	74.5	70.87	36	2.1
DIN5482 100*94	3.75	94.4	91.17	44	2.25
DIN 5480 150x5x30x28	10	140	128.2	28	5
DIN 5480 220x5x30x42	10	210	198.25	42	5

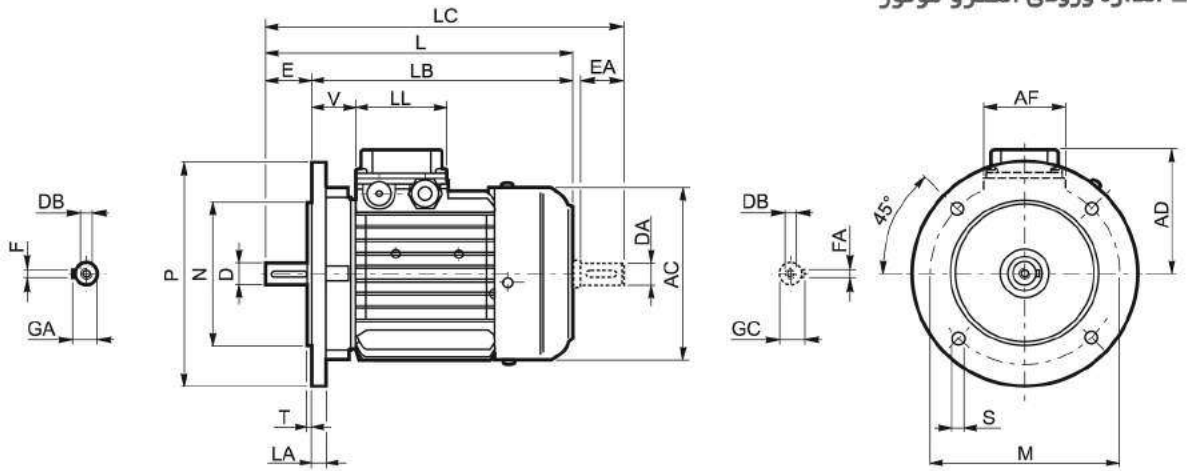
آتور صنعت
تعداد دندانه فرد
ATOORSANAT

تعداد دندانه زوج



اندازه ورودی الکترو موتور

IM B5



	Albero / Shaft / Welle / Arbre					Flangia / Flange / Flansch / Bride						Motore / Motor / Motor / Moteur							
	D DA	E EA	DB	GA GC	F FA	M	N	P	S	T	LA	AC	L	LB	LC	AD	AF	LL	V
BN 56	9	20	M3	10.2	3	100	80	120	7	3	8	110	185	165	207	91	74	80	34
BN 63	11	23	M4	12.5	4	115	95	140	9.5	3	10	121	207	184	232	95	74	80	26
BN 71	14	30	M5	16	5	130	110	160	9.5	3	10	138	249	219	281	108	74	80	37
BN 80	19	40	M6	21.5	6	165	130	200	11.5	3.5	11.5	156	274	234	315	119	74	80	38
BN 90 S	24	50	M8	27	8	165	130	200	11.5	3.5	11.5	176	326	276	378	133	98	98	44
BN 90 L	24	50	M8	27	8	165	130	200	11.5	3.5	11.5	176	326	276	378	133	98	98	44
BN 100	28	60	M10	31	8	215	180	250	14	4	14	195	367	307	429	142	98	98	50
BN 112	28	60	M10	31	8	215	180	250	14	4	15	219	385	325	448	157	98	98	52
BN 132 S	38	80	M12	41	10	265	230	300	14	4	16	258	455	375	538	193	118	118	58
BN 132 M	38	80	M12	41	10	265	230	300	14	4	16	258	493	413	576	193	118	118	58
BN 160 MR	42 38 (1)	110 80 (1)	M16 M12 (1)	45 41 (1)	12 10 (1)	300	250	350	18.5	5	15	258	562	452	645	193	118	118	218
BN 160 M	42 38 (1)	110 80 (1)	M16 M12 (1)	45 41 (1)	12 10 (1)	300	250	350	18.5	5	15	310	596	486	680	245	187	187	51
BN 160 L	42 38 (1)	110 80 (1)	M16 M12 (1)	45 41 (1)	12 10 (1)	300	250	350	18.5	5	15	310	596	486	680	245	187	187	51
BN 180 M	48 38 (1)	110 110 (1)	M16 M12 (1)	51.5 41 (1)	14 10 (1)	300	250	350	18.5	5	15	310	640	530	724	245	187	187	51
BN 180 L	48 42 (1)	110 110 (1)	M16 M16 (1)	51.5 45 (1)	14 12 (1)	300	250	350	18.5	5	18	348	708	598	823	261	187	187	52
BN 200 L	55 42 (1)	110 110 (1)	M20 M16 (1)	59 45 (1)	16 12 (1)	350	300	400	18.5	5	18	348	722	612	837	261	187	187	66

آتور صنعت

ATOORSANAT

