

# NMRV

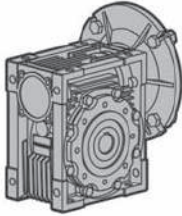
MOTORIDUTTORI A VITE SENZA FINE  
WORM GEARED MOTORS  
MOTORÉDUCTEURS À VIS SANS FIN  
SCHNECKENGETRIEBEMOTOREN  
MOTORREDUCTORES DE TORNILLO SINFIN  
蜗轮蜗杆电机



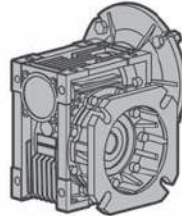
**NMRV**

Motoriduttori a vite senza fine / Worm geared motors / Motorréducteurs à vis sans fin / Schneckengetriebemotoren / Motorreductores de tornillo sinfin / 蜗轮蜗杆电机

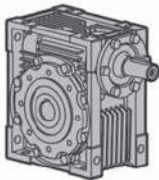
Versioni / Versions / Versions /  
Ausführungen / Versiones / 版本



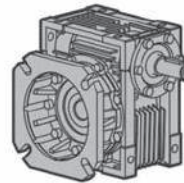
**NMRV 025-150**



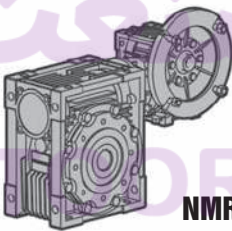
**NMRV 025-150 F**



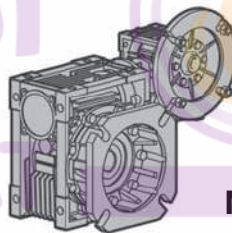
**NRV 030-150**



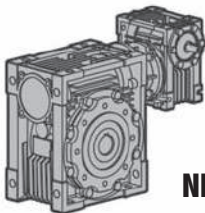
**NRV 030-150 F**



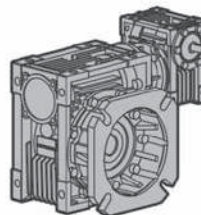
**NMRV-NMRV...**



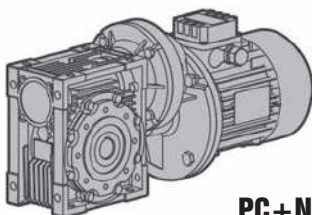
**NMRV-NMRV... F**



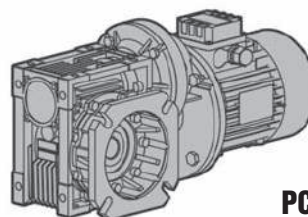
**NRV-NMRV...**



**NRV-NMRV... F**



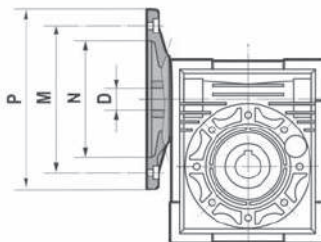
**PC+NMRV...**



**PC+NMRV... F**

**Predisposizione / Predisposition / Prédiposition /  
Motoranbau / Predisposición / 预配置**

- (\*) Linguetta ribassata di nostra fornitura.
- (\*) Low profile key supplied by Motovario
- (\*) Abgeflachte Paßfeder im Lieferumfang.
- (\*) Clavette surbaissée fournie.
- (\*) Chavetero rebajado de nuestro suministro
- (\*) 由 Motovario 提供的小型键



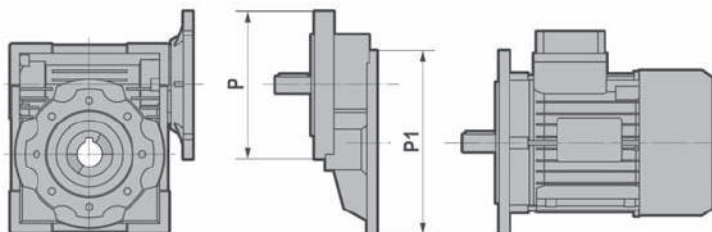
NMRV	PAM IEC	N	M	P	D											
					5	7,5	10	15	20	25	30	40	50	60	80	100
<b>025</b>	56B14	50	65	80	9	9	9	9	9	-	9	9	9	9	-	-
<b>030</b>	63B5	95	115	140	11	11	11	11	11	11	11	11	11	-	-	-
	63B14	60	75	90												
	56B5	80	100	120	9	9	9	9	9	9	9	9	9	9	9	-
	56B14	50	65	80												
<b>040</b>	71B5	110	130	160	14	14	14	14	14	14	14	14	-	-	-	-
	71B14	70	85	105												
	63B5	95	115	140	11	11	11	11	11	11	11	11	11	11	11	11
	63B14	60	75	90												
	56B5	80	100	120	-	-	-	-	-	-	-	-	9	9	9	9
<b>050</b>	80B5	130	165	200	19	19	19	19	19	19	19	-	-	-	-	-
	80B14	80	100	120												
	71B5	110	130	160	14	14	14	14	14	14	14	14	14	14	14	-
	71B14	70	85	105												
	63B5	95	115	140	-	-	-	-	-	-	-	11	11	11	11	11
<b>063</b>	90B5	130	165	200	-	24	24	24	24	24	24	-	-	-	-	-
	90B14	95	115	140												
	80B5	130	165	200	-	19	19	19	19	19	19	19	19	19	-	-
	80B14	80	100	120												
	71B5	110	130	160	-	-	-	-	-	-	-	14	14	14	14	14
	71B14	70	85	105												
<b>075</b>	100/112B5	180	215	250	-	28	28	28	-	-	-	-	-	-	-	-
	100/112B14	110	130	160												
	90B5	130	165	200	-	24	24	24	24	24	24	24	-	-	-	-
	90B14	95	115	140												
	80B5	130	165	200	-	-	-	-	19	19	19	19	19	19	19	19
	80B14	80	100	120												
	71B5	110	130	160	-	-	-	-	-	-	-	-	14	14	14	14
<b>090</b>	100/112B5	180	215	250	-	28	28	28	28	28	28	-	-	-	-	-
	100/112B14	110	130	160												
	90B5	130	165	200	-	24	24	24	24	24	24	24	24	24	-	-
	90B14	95	115	140												
	80B5	130	165	200	-	-	-	-	-	-	-	19	19	19	19	19
	80B14	80	100	120												
<b>105</b>	132B5	230	265	300	-	38*	38*	38*	38*	-	-	-	-	-	-	-
	100/112B5	180	215	250	-	28	28	28	28	28	28	28	28	28	28	28
	90B5	130	165	200	-	-	-	-	-	24	24	24	24	24	24	24
	80B5	130	165	200	-	-	-	-	-	-	-	-	-	-	19	19
<b>110</b>	132B5	230	265	300	-	38*	38*	38*	38*	-	-	-	-	-	-	-
	100/112B5	180	215	250	-	28	28	28	28	28	28	28	28	28	28	28
	90B5	130	165	200	-	-	-	-	-	24	24	24	24	24	24	24
	80B5	130	165	200	-	-	-	-	-	-	-	-	-	-	19	19
<b>130</b>	132B5	230	265	300	-	38*	38*	38*	38*	38*	38*	38*	-	-	-	-
	100/112B5	180	215	250	-	-	-	-	-	28	28	28	28	28	28	28
	90B5	130	165	200	-	-	-	-	-	-	-	-	-	-	24	24
<b>150</b>	160B5	250	300	350	-	42	42	42	42	42	-	-	-	-	-	-
	132B5	230	265	300	-	-	-	-	38	38	38	38	38	38	-	-
	100/112B5	180	215	250	-	-	-	-	-	-	-	-	28	28	28	28

**NMRV**

Motoriduttori a vite senza fine / Worm geared motors / Motorréducteurs à vis sans fin / Schneckengetriebemotoren / Motorreductores de tornillo sinfin / 蜗轮蜗杆电机

**PC+NMRV - Predisposizione / Predisposition / Prédiposition /  
Motoranbau / Predisposición / 预配置**

NMRV	i	PC 063		PC 071		PC 080			PC 090		
		105 / 11 i = 3	105 / 14 i = 3	120 / 14 i = 3	120 / 19 i = 3	160 / 19 i = 3	160 / 24 i = 3	160 / 28 i = 3	160 / 19 i = 2,42	160 / 24 i = 2,42	160 / 28 i = 2,42
040	25										
	30										
	40										
	50										
	60										
	80										
050	100										
	25										
	30										
	40										
	50										
	60										
063	80										
	100										
	25										
	30										
	40										
	50										
075	60										
	80										
	100										
	25										
	30										
	40										
090	50										
	60										
	80										
	100										
	25										
	30										
105	40										
	50										
	60										
	80										
	100										
	25										
110	30										
	40										
	50										
	60										
	80										
	100										
130	25										
	30										
	40										
	50										
	60										
	80										



	P1	P	(P)	~Kg
<b>PC 063</b>	63B5 - 140/11	105/11	(105/14)	1,6
<b>PC 071</b>	71B5 - 160/14	120/14	(120/19)	2,3
<b>PC 080</b>	80B5 - 200/19	160/19	(160/24) (160/28)	4
<b>PC 090</b>	90B5 - 200/24	160/24	(160/19) (160/28)	4

(P) Solo su richiesta  
(P) Only on request  
(P) Auf Wunsch  
(P) Seulement sur demande  
(P) Sólo bajo pedido  
(P) 仅仅根据需要提供

Dati ingranamento / Mesh data / Données des engranages /  
Verzahnungsdaten / Datos engrane / 网孔数据

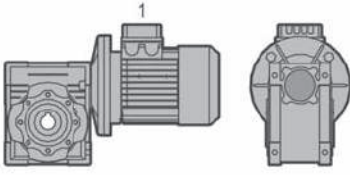
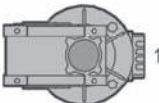
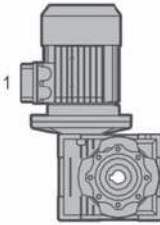
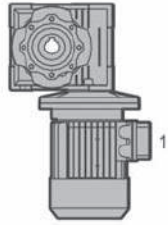
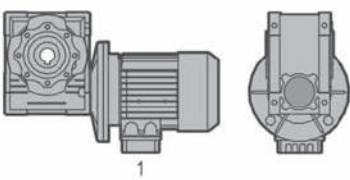
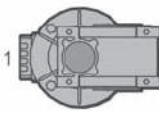
NRV	i	5	7,5	10	15	20	25	30	40	50	60	80	100
025	Z1	6	4	3	2	2		1	1	1	1		
	$\gamma$	35°02'	25°03'	19°19'	13°09'	10°41'		6°40'	5°23'	4°31'	3°53'		
	Mx	1,3	1,3	1,3	1,3	0,995		1,3	0,995	0,8	0,67		
	$\eta\delta(1400)$	0,87	0,85	0,83	0,79	0,75		0,67	0,62	0,58	0,55		
	$\eta_s$	0,72	0,71	0,68	0,61	0,56		0,46	0,41	0,36	0,34		
030	Z1	6	4	3	2	2	1	1	1	1	1	1	
	$\gamma$	27°04'	18°49'	14°20'	9°40'	7°42'	5°35'	4°52'	3°52'	3°12'	2°45'	2°07'	
	Mx	1,44	1,44	1,44	1,44	1,09	1,7	1,44	1,09	0,89	0,74	0,56	
	$\eta\delta(1400)$	0,87	0,85	0,83	0,78	0,74	0,69	0,66	0,6	0,56	0,52	0,45	
	$\eta_s$	0,72	0,67	0,63	0,55	0,5	0,43	0,39	0,35	0,31	0,27	0,23	
040	Z1	6	4	3	2	2	2	1	1	1	1	1	1
	$\gamma$	34°19'	24°28'	18°51'	12°49'	10°23'	8°43'	6°29'	5°14'	4°23'	3°47'	2°57'	2°25'
	Mx	2,06	2,06	2,06	2,06	1,57	1,27	2,06	1,57	1,27	1,06	0,81	0,65
	$\eta\delta(1400)$	0,89	0,87	0,85	0,83	0,79	0,76	0,71	0,66	0,63	0,59	0,53	0,48
	$\eta_s$	0,74	0,71	0,67	0,6	0,55	0,51	0,45	0,4	0,36	0,32	0,28	0,24
050	Z1	6	4	3	2	2	2	1	1	1	1	1	1
	$\gamma$	33°37'	23°54'	18°23'	12°30'	10°06'	8°29'	6°19'	5°06'	4°16'	3°40'	2°52'	2°21'
	Mx	2,56	2,56	2,56	2,56	1,95	1,58	2,56	1,95	1,58	1,32	1	0,8
	$\eta\delta(1400)$	0,89	0,88	0,87	0,83	0,8	0,77	0,73	0,68	0,64	0,6	0,54	0,5
	$\eta_s$	0,74	0,7	0,66	0,59	0,55	0,51	0,44	0,39	0,35	0,32	0,27	0,23
063	Z1		4	3	2	2	2	1	1	1	1	1	1
	$g$		24°31'	18°53'	12°51'	10°25'	8°45'	6°30'	5°15'	4°24'	3°47'	2°58'	2°26'
	Mx		3,25	3,25	3,25	2,48	2	3,25	2,48	2	1,68	1,27	1,02
	$\eta\delta(1400)$		0,89	0,87	0,84	0,82	0,79	0,75	0,71	0,67	0,63	0,58	0,52
	$\eta_s$		0,71	0,67	0,6	0,55	0,51	0,45	0,4	0,36	0,33	0,28	0,24
075	Z1		4	3	2	2	2	1	1	1	1	1	1
	$\gamma$		26°17'	20°20'	13°52'	11°18'	9°32'	7°02'	5°42'	4°48'	4°08'	3°14'	2°40'
	Mx		3,94	3,94	3,94	3	2,42	3,94	3	2,42	2,03	1,54	1,24
	$\eta\delta(1400)$		0,89	0,88	0,86	0,83	0,81	0,77	0,73	0,7	0,66	0,61	0,56
	$\eta_s$		0,71	0,68	0,61	0,57	0,53	0,46	0,42	0,38	0,35	0,29	0,26
090	Z1		4	3	2	2	2	1	1	1	1	1	1
	$\gamma$		29°11'	22°44'	15°36'	12°50'	10°54'	7°57'	6°30'	5°30'	4°46'	3°45'	3°06'
	Mx		4,84	4,84	4,84	3,69	2,98	4,84	3,69	2,98	2,5	1,89	1,52
	hd(1400)		0,9	0,89	0,87	0,85	0,83	0,79	0,76	0,73	0,7	0,64	0,6
	$\eta_s$		0,73	0,7	0,64	0,6	0,56	0,49	0,45	0,41	0,38	0,32	0,28
105	Z1		4	3	2	2	2	1	1	1	1	1	1
	$\gamma$		28°15'	21°57'	15°02'	14°41'	12°34'	7°39'	7°28'	6°22'	5°32'	4°24'	3°39'
	Mx		5,875	5,875	5,875	4,62	3,73	5,875	4,62	3,73	3,13	2,37	1,91
	$\eta\delta(1400)$		0,9	0,89	0,87	0,86	0,85	0,8	0,79	0,76	0,73	0,68	0,64
	$\eta_s$		0,72	0,69	0,63	0,62	0,59	0,48	0,48	0,44	0,41	0,36	0,32
110	Z1		4	3	2	2	2	1	1	1	1	1	1
	$\gamma$		28°15'	21°57'	15°02'	14°41'	12°34'	7°39'	7°28'	6°22'	5°32'	4°24'	3°39'
	Mx		5,875	5,875	5,875	4,62	3,73	5,875	4,62	3,73	3,13	2,37	1,91
	$\eta\delta(1400)$		0,9	0,89	0,87	0,86	0,85	0,8	0,79	0,76	0,73	0,68	0,64
	$\eta_s$		0,72	0,69	0,63	0,62	0,59	0,48	0,48	0,44	0,41	0,36	0,32
130	Z1		4	3	2	2	2	1	1	1	1	1	1
	$\gamma$		28°41'	22°19'	15°18'	13°52'	11°49'	7°47'	7°02'	5°58'	5°11'	4°07'	3°24'
	Mx		6,97	6,97	6,97	5,4	4,37	6,97	5,4	4,37	3,67	2,77	2,23
	$\eta\delta(1400)$		0,91	0,89	0,87	0,87	0,85	0,81	0,79	0,76	0,73	0,69	0,65
	$\eta_s$		0,72	0,69	0,63	0,61	0,58	0,49	0,46	0,43	0,39	0,34	0,3
150	Z1		6	4	3	2	2	2	1	1	1	1	1
	$\gamma$		32°09'	24°35'	17°27'	12°53'	11°19'	9°50'	6°32'	5°43'	4°57'	3°55'	3°14'
	Mx		5,5	6,155	5,5	6,155	5	4,193	6,155	5	4,193	3,17	2,55
	$\eta\delta(1400)$		0,91	0,9	0,88	0,87	0,85	0,84	0,79	0,77	0,74	0,69	0,65
	$\eta_s$		0,73	0,71	0,66	0,6	0,57	0,54	0,45	0,42	0,39	0,33	0,29



## NMRV

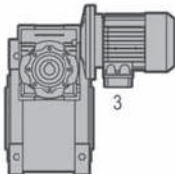
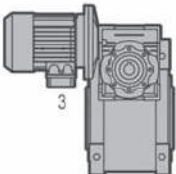
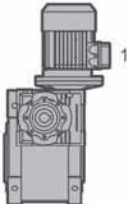
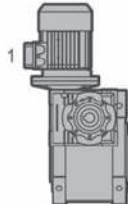
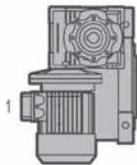
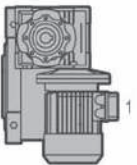
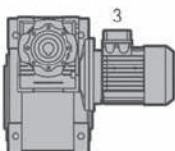
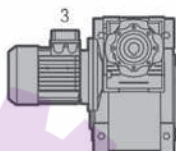
Motoriduttori a vite senza fine / Worm geared motors / Motorréducteurs à vis sans fin / Schneckengetriebemotoren / Motorreductores de tornillo sinfin / 蜗轮蜗杆电机

### NMRV - Piazzamento / Mounting positions / Pos. de montage / Einbaulage / Pos. de montaje / 安装位置

NMRV - NRV			
NMRV...U - B3	B6	V5	V6
			
			

- La versione "U" è relativa alle gr.NMRV 025-075 e NRV 030-063. Per queste grandezze non è necessario specificare la posizione di piazzamento.
- "U" version is related to sizes from NMRV 025-075 and NRV 030-063. For these sizes it is not necessary to specify mounting position.
- La version "U" se réfère aux tailles de NMRV 025-075 et NRV 030-063. Pour ces tailles il n'est pas nécessaire d'indiquer la position de montage.
- Die Ausführung "U" bezieht sich auf die Baugröße von NMRV 025-075 und NRV 030-063. Für diesen Baugrößen ist die Angabe der Einbaulage nicht erforderlich zu spezifizieren.
- La version "U" se refiere a los tamaños de NMRV 025-075 y NRV 030-063. Para estos tamaños no es necesario especificar la posición de montaje.
- "U"安装方式只适用于NMRV 025-075 和 NRV 030-063的型号。在此型号范围内，不用注明安装位置。
- Per le posizioni di piazzamento verticali verificare quanto detto a pag. 6 - 7.
- For vertical positions, check with pages 6 - 7.
- Pour les positions de montage verticales, voir pages 6 et 7.
- Für die vertikalen Einbaulagen siehe Seite 6 - 7.
- Para las posiciones de montaje verticales, ver las páginas 6 - 7.
- 如要垂直安装，请参考第 6 - 7 页。
- Per le posizioni di piazzamento non previste occorre rivolgersi al ns. Servizio tecnico.
- For positions not envisaged, it is necessary to call our Technical Service.
- Pour les positions de montage non prévues, contacter notre S.c.e technique.
- Für nicht angegebene Einbaulagen setzen Sie sich bitte mit unserem Kundendienst in Verbindung.
- Para las posiciones de montaje no previstas, es necesario ponerse en contacto con nuestro Servicio técnico.
- 对于未列出的安装位置，必须联系我们的服务技术部门。
- Se non diversamente specificato le posizioni standard sono B3.
- Unless specified otherwise, the standard positions are B3.
- Si non spécifié, les positions standard sont B3.
- Falls nicht anders angegeben, sind B3 die Standardeinbaulagen.
- Si no se especifica el contrario, las posiciones estándar son B3.
- 除非另有其它规定 B3 是标准位置。

**NMRV+NMRV - Esecuzione / Execution / Exécution /  
Paarungsform / Ejecución / 执行**

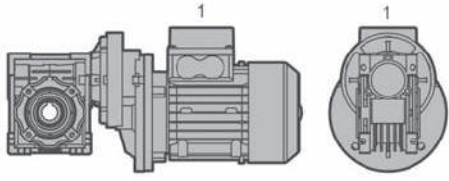
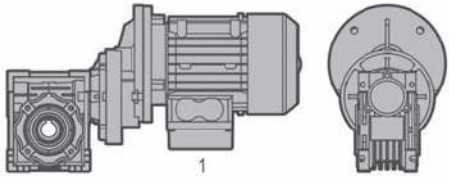
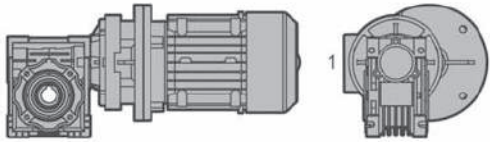
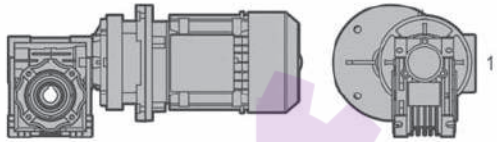
<b>NMRV-NMRV / NRV-NMRV</b>			
<b>AS1</b>	<b>AS2</b>	<b>VS1</b>	<b>VS2</b>
			
<b>PS1</b>	<b>PS2</b>	<b>BS1</b>	<b>BS2</b>
			

- L'esecuzione determina la posizione di montaggio del 1° riduttore rispetto al 2° riduttore.
- The position of the 1st reducer with respect to the 2nd gear reducer depend on the version.
- L'exécution détermine la position de montage du premiere réducteur par rapport au second.
- Die Paarungsform legt die Einbauanordnung des 1.
- La ejecución determina la posición de montaje del premier reductor respecto del segundo.
- 第一个减速器相对于第二个齿轮减速器的位置取决于安装方式。
- La posizione di piazzamento va riferita al 2° riduttore, per le posizioni previste vedere a pag. 30.
- The specified mounting position refers to the 2nd gear reducer. See page 30 for the possible mounting positions.
- La position de montage se rapporte au deuxième réducteur; pour les positions prévues, voir page 30.
- Die Bauform bezieht sich auf das 2. Getriebe, siehe Seite 30 die verschiedenen Möglichkeiten.
- La posición de instalación se refiere al segundo reductor; en relación a las posiciones previstas ver pág. 30.
- 规定的安装位置，是指第二个齿轮减速器。有关可能的安装位置详情，请参阅第30页。
- Se non diversamente specificato in fase d'ordine il gruppo viene fornito in esecuzione BS2.
- Unless otherwise specified at the time of order, combination groups are supplied in version BS2.
- Sauf indication contraire à la commande, l'ensemble est livré ex exécution BS2.
- Getriebe fest. Sofern nicht speziell in der Bestellbezeichnung angeführt, wird das Getriebe in BS2 Form geliefert.
- Salvo diversas especificaciones requeridas en el pedido, el grupo es suministrado en ejecución BS2.
- 除非在订货时另有说明，否则组合件都将以BS2版本方式提供。

**NMRV**

Motoriduttori a vite senza fine / Worm geared motors / Motorréducteurs à vis sans fin / Schneckengetriebemotoren / Motorreductores de tornillo sinfin / 蜗轮蜗杆电机

**PC+NMRV - Esecuzione / Execution / Exécution / Paarungsform / Ejecución / 执行**

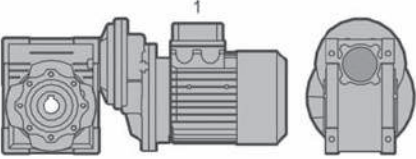
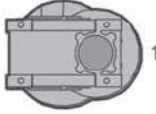
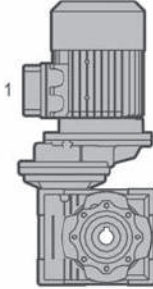
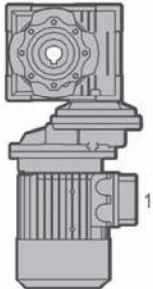
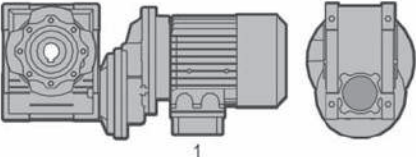
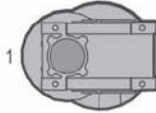
PC - NMRV	
BS	AS
	
VS	PS
	

- Se non diversamente specificato le posizioni standard sono BS/B3.
- Unless specified otherwise, the standard positions are BS/B3.
- Si non spécifié, les positions standard sont BS/B3.
- Falls nicht anders angegeben, sind BS/B3 die Standardeinbautagen.
- Si no se especifica el contrario, las posiciones estándar son BS/B3.
- 除非另有其它规定，BS/B3 是标准位置。

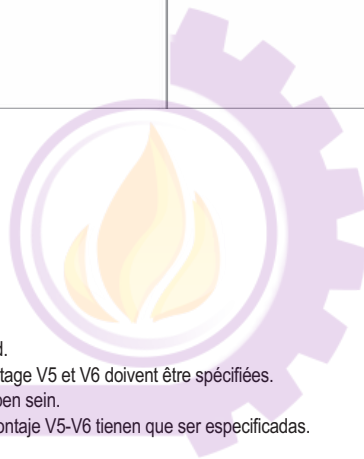
- N.B.: In fase d'ordine occorre sempre specificare l'esecuzione ed il piazzamento.
- N.B.: When ordering, please always specify execution and mounting position.
- N.B.: Nous vous prions de toujours spécifier sur vos commandes, l'exécution et la position de montage.
- N.B.: Bei Auftragserteilung bitten wir um die Paarungsform und Einbaulage immer genau anzugeben.
- N.B.: En cada pedido especificar siempre la versión y la posición de montaje.
- 注：订货时，务必指明执行位置和安装位置。



**PC+NMRV - Piazzamento / Mounting positions / Pos. de montage /  
Einbaulage / Pos. de montaje / 安装位置**


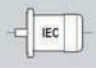
<b>PC - NMRV</b>			
<b>B3</b>	<b>B6</b>	<b>V5</b>	<b>V6</b>
			
			

- Per NMRV 030-075 il piazzamento è U e vale per le posizioni B3-B6-B7-B8-V5-V6.
- For NMRV 030-075 mounting position is U and it is valid for positions B3-B6-B7-B8-V5-V6.
- Pour NMRV 030-075 la position de montage est U et est valable aussi pour les positions B3-B6-B7-B8-V5-V6.
- Auf NMRV 030-075 ist die Einbaulage U und sie ist gültig für Einbaulagen B3-B6-B7-B8-V5-V6.
- Para NMRV 030-075 la posición de montaje es U y es válida para las posiciones B3-B6-B7-B8-V5-V6.
- 对于NMRV 030-075, 安装位置是 U, 且对 B3-B6-B7-B8-V5-V6 等位置均有效。
  
- Per NMRV 090-105 il piazzamento B3 vale anche per B6-B7-B8. Piazzamenti V5 e V6 sono singoli.
- For NMRV 090-105 mounting position B3 is valid also for B6-B7-B8. Mounting positions V5 and V6 must be specified.
- Pour NMRV 090-105 la position de montage B3 est valable aussi pour les positions B6-B7-B8. Les positions de montage V5 et V6 doivent être spécifiées.
- Auf NMRV 090-105 ist die Einbaulage B3 gültig auch für B6-B7-B8. Einbaulagen V5 und V6 müssen genau angegeben sein.
- Para NMRV090-105 la posición de montaje B3 es válida también para las posiciones B6-B7-B8. Las posiciones de montaje V5-V6 tienen que ser especificadas.
- 对于 NMRV090-105, 安装位置是B3 也对 B6-B7-B8 有效。 必须规定安装位置 V5 和V6。
  
- Per NMRV 110-150 i piazzamenti B3-B6-B7-B8-V5-V6 sono singoli.
- For NMRV 110-150 mounting positions B3-B6-B7-B8-V5-V6 must be specified.
- Pour NMRV 110-150 les positions de montage B3-B6-B7-B8-V5-V6 doivent être spécifiées.
- Auf NMRV 110-150 müssen die Einbaulagen B3-B6-B7-B8-V5-V6 genau angegeben sein.
- Para NMRV110-150 las posiciones de montaje B3-B6-B7-B8-V5-V6 tienen que ser especificadas.
- 对于 NMRV110-150, 必须规定 B3-B6-B7-B8-V5-V6 等安装位置。


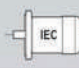


NMRV - Prestazioni / Performance / Performances /  
Leistungen / Prestaciones / 性能


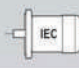
0,06 kW

n2 [1/min]	M2 [Nm]	f.s.	i			Fr [N]
280,0	2	6,2	5	NMRV025	56A4	439
186,7	3	4,2	7,5	NMRV025	56A4	503
140,0	3	3,5	10	NMRV025	56A4	553
93,3	5	2,5	15	NMRV025	56A4	633
70,0	6	2,0	20	NMRV025	56A4	697
46,7	8	1,6	30	NMRV025	56A4	798
35,0	10	1,3	40	NMRV025	56A4	878
28,0	12	0,9	50	NMRV025	56A4	946
23,3	14	0,7	60	NMRV025	56A4	1006
180,0	3	4,8	5	NMRV025	56B6	509
120,0	4	3,2	7,5	NMRV025	56B6	583
90,0	5	2,7	10	NMRV025	56B6	641
60,0	7	1,9	15	NMRV025	56B6	734
45,0	9	1,4	20	NMRV025	56B6	808
30,0	12	1,2	30	NMRV025	56B6	925
22,5	15	0,9	40	NMRV025	56B6	1018
18,0	18	0,7	50	NMRV025	56B6	1096
280,0	2	10,7	5	NMRV030	56A4	597
186,7	3	7,3	7,5	NMRV030	56A4	683
140,0	3	5,6	10	NMRV030	56A4	752
93,3	5	4,0	15	NMRV030	56A4	861
70,0	6	3,0	20	NMRV030	56A4	948
56,0	7	3,1	25	NMRV030	56A4	1021
46,7	8	2,6	30	NMRV030	56A4	1085
35,0	10	1,9	40	NMRV030	56A4	1194
28,0	11	1,6	50	NMRV030	56A4	1286
23,3	13	1,3	60	NMRV030	56A4	1367
17,5	15	0,9	80	NMRV030	56A4	1504
15,0	18	0,9	60	NMRV030	56B6	1583
14,0	25	1,3	100	NMRV025/030	56A4	1620
9,3	32	0,9	150	NMRV025/030	56A4	1830
7,0	41	0,7	200	NMRV025/030	56A4	1830
5,6	44	0,8	250	NMRV025/030	56A4	1830
18,0	18	2,5	50	NMRV040	56B6	2868
15,0	21	2,0	60	NMRV040	56B6	3047
11,3	25	1,4	80	NMRV040	56B6	3354
9,0	28	1,1	100	NMRV040	56B6	3490
4,7	59	1,2	300	NMRV025/040	56A4	3490
3,5	71	0,9	400	NMRV025/040	56A4	3490
2,8	82	0,7	500	NMRV025/040	56A4	3490
2,3	101	0,6	600	NMRV025/040	56A4	3490
1,9	116	0,5	750	NMRV025/040	56A4	3490
1,6	143	0,5	900	NMRV025/040	56A4	3490
1,2	171	0,4	1200	NMRV025/040	56A4	3490
0,9	197	0,3	1500	NMRV025/040	56A4	3490
0,8	217	0,3	1800	NMRV025/040	56A4	3490
0,6	268	0,2	2400	NMRV025/040	56A4	3490
0,5	324	0,2	3000	NMRV025/040	56A4	3490
0,4	294	0,1	4000	NMRV025/040	56A4	3490
0,3	356	0,1	5000	NMRV025/040	56A4	3490
4,7	60	1,2	300	NMRV030/040	56A4	3490
3,5	72	0,9	400	NMRV030/040	56A4	3490
2,8	98	0,6	500	NMRV030/040	56A4	3490
2,3	107	0,7	600	NMRV030/040	56A4	3490

0,06 kW

n2 [1/min]	M2 [Nm]	f.s.	i			Fr [N]
1,9	125	0,6	750	NMRV030/040	56A4	3490
1,6	143	0,5	900	NMRV030/040	56A4	3490
1,2	172	0,4	1200	NMRV030/040	56A4	3490
0,9	203	0,4	1500	NMRV030/040	56A4	3490
0,8	226	0,3	1800	NMRV030/040	56A4	3490
0,58	271	0,2	2400	NMRV030/040	56A4	3490
0,4	312	0,2	3200	NMRV030/040	56A4	3490
0,4	367	0,1	4000	NMRV030/040	56A4	3490
0,28	401	0,1	5000	NMRV030/040	56A4	3490
1,6	146	1,0	900	NMRV030/050	56A4	4840
1,2	175	0,7	1200	NMRV030/050	56A4	4840
0,93	206	0,7	1500	NMRV030/050	56A4	4840
0,78	230	0,6	1800	NMRV030/050	56A4	4840
0,6	276	0,4	2400	NMRV030/050	56A4	4840
0,5	319	0,4	3000	NMRV030/050	56A4	4840
0,35	367	0,2	4000	NMRV030/050	56A4	4840
0,29	409	0,2	4800	NMRV030/050	56A4	4840
0,93	211	1,0	1500	NMRV030/063	56A4	6270
0,78	233	0,8	1800	NMRV030/063	56A4	6270
0,58	286	0,8	2400	NMRV030/063	56A4	6270
0,47	332	0,7	3000	NMRV030/063	56A4	6270
0,35	385	0,4	4000	NMRV030/063	56A4	6270
0,28	424	0,4	5000	NMRV030/063	56A4	6270
0,58	342	1,1	2400	NMRV040/075	56A4	7380
0,47	391	0,8	3000	NMRV040/075	56A4	7380
0,35	464	0,5	4000	NMRV040/075	56A4	7380
0,28	516	0,4	5000	NMRV040/075	56A4	7380
0,47	420	1,3	3000	NMRV040/090	56A4	8180
0,35	505	0,9	4000	NMRV040/090	56A4	8180
0,28	567	0,7	5000	NMRV040/090	56A4	8180



0,09 kW

n2 [1/min]	M2 [Nm]	f.s.	i			Fr [N]
560,0	1	5,9	5	NMRV025	56A2	349
373,3	2	3,9	7,5	NMRV025	56A2	399
280,0	3	3,4	10	NMRV025	56A2	439
186,7	4	2,4	15	NMRV025	56A2	503
140,0	5	1,9	20	NMRV025	56A2	553
93,3	7	1,3	30	NMRV025	56A2	633
70,0	8	1,1	40	NMRV025	56A2	697
56,0	10	0,9	50	NMRV025	56A2	751
280,0	3	4,1	5	NMRV025	56B4	439
186,7	4	2,8	7,5	NMRV025	56B4	503
140,0	5	2,4	10	NMRV025	56B4	553
93,3	7	1,6	15	NMRV025	56B4	633
70,0	9	1,3	20	NMRV025	56B4	697
46,7	12	1,1	30	NMRV025	56B4	798
35,0	15	0,9	40	NMRV025	56B4	878
560,0	1	8,8	5	NMRV030	56A2	474
373,3	2	6,5	7,5	NMRV030	56A2	542
280,0	3	4,9	10	NMRV030	56A2	597
186,7	4	3,4	15	NMRV030	56A2	683
140,0	5	2,5	20	NMRV030	56A2	752
112,0	6	2,8	25	NMRV030	56A2	810
93,3	7	2,3	30	NMRV030	56A2	861



**NMRV**

Motoriduttori a vite senza fine / Worm geared motors / Motorréducteurs à vis sans fin / Schneckengetriebemotoren / Motorreductores de tornillo sinfin / 蜗轮蜗杆电机



**0,09 kW**

n2 [1/min]	M2 [Nm]	f.s.	i			Fr [N]
70,0	8	1,7	40	NMRV030	56A2	948
56,0	10	1,3	50	NMRV030	56A2	1021
46,7	11	1,1	60	NMRV030	56A2	1085
35,0	13	0,8	80	NMRV030	56A2	1194
280,0	3	7,1	5	NMRV030	56B4	597
186,7	4	4,9	7,5	NMRV030	56B4	683
140,0	5	3,7	10	NMRV030	56B4	752
93,3	7	2,6	15	NMRV030	56B4	861
70,0	9	2,0	20	NMRV030	56B4	948
56,0	11	2,1	25	NMRV030	56B4	1021
46,7	12	1,7	30	NMRV030	56B4	1085
35,0	15	1,3	40	NMRV030	56B4	1194
28,0	17	1,0	50	NMRV030	56B4	1286
23,3	19	0,8	60	NMRV030	56B4	1367
180,0	4	5,2	5	NMRV030	63A6	692
120,0	6	3,5	7,5	NMRV030	63A6	792
90,0	8	2,7	10	NMRV030	63A6	871
60,0	11	2,0	15	NMRV030	63A6	997
45,0	14	1,5	20	NMRV030	63A6	1098
36,0	16	1,5	25	NMRV030	63A6	1183
30,0	18	1,2	30	NMRV030	63A6	1257
22,5	21	1,0	40	NMRV030	63A6	1383
18,0	25	0,8	50	NMRV030	63A6	1490
28,0	20	1,6	100	NMRV025/030	56A2	1286
18,7	25	1,1	150	NMRV025/030	56A2	1472
14,0	33	0,9	200	NMRV025/030	56A2	1620
14,0	38	0,8	100	NMRV025/030	56B4	1620
9,3	49	0,6	150	NMRV025/030	56B4	1830
7,0	62	0,5	200	NMRV025/030	56B4	1830
5,6	66	0,5	250	NMRV025/030	56B4	1830
4,7	75	0,4	300	NMRV025/030	56B4	1830
3,5	107	0,3	400	NMRV025/030	56B4	1830
2,8	115	0,3	500	NMRV025/030	56B4	1830
2,3	135	0,2	600	NMRV025/030	56B4	1830
1,9	151	0,2	750	NMRV025/030	56B4	1830
1,6	178	0,2	900	NMRV025/030	56B4	1830
1,2	212	0,1	1200	NMRV025/030	56B4	1830
0,9	247	0,1	1500	NMRV025/030	56B4	1830
0,78	304	0,1	1800	NMRV025/030	56B4	1830
0,58	340	0,1	2400	NMRV025/030	56B4	1830
0,47	405	0,1	3000	NMRV025/030	56B4	1830
28,0	19	2,2	50	NMRV040	56B4	2475
23,3	22	1,8	60	NMRV040	56B4	2630
17,5	26	1,3	80	NMRV040	56B4	2895
14,0	29	1,0	100	NMRV040	56B4	3118
30,0	19	2,8	30	NMRV040	63A6	2419
22,5	24	2,1	40	NMRV040	63A6	2662
18,0	28	1,7	50	NMRV040	63A6	2868
15,0	32	1,3	60	NMRV040	63A6	3047
11,3	37	0,9	80	NMRV040	63A6	3354
9,0	42	0,8	100	NMRV040	63A6	3490
12,0	47	1,3	75	PC063+NMRV040	63A6	3283
10,0	51	1,4	90	PC063+NMRV040	63A6	3488
7,5	62	1,1	120	PC063+NMRV040	63A6	3490
6,0	72	0,8	150	PC063+NMRV040	63A6	3490
5,0	79	0,7	180	PC063+NMRV040	63A6	3490
9,3	45	1,6	300	NMRV025/040	56A2	3490
7,0	54	1,2	400	NMRV025/040	56A2	3490

**0,09 kW**

n2 [1/min]	M2 [Nm]	f.s.	i			Fr [N]
5,6	77	0,8	500	NMRV025/040	56A2	3490
4,7	90	0,8	300	NMRV030/040	56B4	3490
15,0	32	2,4	60	NMRV050	63A6	4183
11,3	38	1,8	80	NMRV050	63A6	4604
9,0	43	1,3	100	NMRV050	63A6	4840
6,0	73	1,6	150	PC063+NMRV050	63A6	4840
5,0	81	1,3	180	PC063+NMRV050	63A6	4840
3,8	94	0,9	240	PC063+NMRV050	63A6	4840
3,0	106	0,7	300	PC063+NMRV050	63A6	4840
3,5	110	1,1	400	NMRV030/050	56B4	4840
2,8	127	0,9	500	NMRV030/050	56B4	4840
2,3	164	0,9	600	NMRV030/050	56B4	4840
1,9	191	0,8	750	NMRV030/050	56B4	4840
1,6	219	0,7	900	NMRV030/050	56B4	4840
3,8	99	1,7	240	PC063+NMRV063	63A6	6270
3,0	109	1,4	300	PC063+NMRV063	63A6	6270
1,6	207	1,0	900	NMRV030/063	56B4	6270
1,2	272	0,8	1200	NMRV030/063	56B4	6270
0,93	316	0,7	1500	NMRV030/063	56B4	6270
0,93	371	1,1	1500	NMRV040/075	56B4	7380
0,78	417	0,9	1800	NMRV040/075	56B4	7380
0,58	513	0,7	2400	NMRV040/075	56B4	7380
0,47	630	0,9	3000	NMRV040/090	56B4	8180
0,35	758	0,6	4000	NMRV040/090	56B4	8180

**0,12 kW**

n2 [1/min]	M2 [Nm]	f.s.	i			Fr [N]
560,0	2	4,4	5	NMRV025	56B2	349
373,3	3	3,0	7,5	NMRV025	56B2	399
280,0	4	2,6	10	NMRV025	56B2	439
186,7	5	1,8	15	NMRV025	56B2	503
140,0	6	1,4	20	NMRV025	56B2	553
93,3	9	1,0	30	NMRV025	56B2	633
70,0	11	0,8	40	NMRV025	56B2	697
280,0	4	5,3	5	NMRV030	63A4	597
186,7	5	3,6	7,5	NMRV030	63A4	683
140,0	7	2,8	10	NMRV030	63A4	752
93,3	10	2,0	15	NMRV030	63A4	861
70,0	12	1,5	20	NMRV030	63A4	948
56,0	14	1,6	25	NMRV030	63A4	1021
46,7	16	1,3	30	NMRV030	63A4	1085
35,0	20	1,0	40	NMRV030	63A4	1194
28,0	23	0,8	50	NMRV030	63A4	1286
180,0	5	3,9	5	NMRV030	63B6	692
120,0	8	2,6	7,5	NMRV030	63B6	792
90,0	10	2,0	10	NMRV030	63B6	871
60,0	14	1,5	15	NMRV030	63B6	997
45,0	18	1,1	20	NMRV030	63B6	1098
36,0	21	1,2	25	NMRV030	63B6	1183
30,0	24	0,9	30	NMRV030	63B6	1257
46,7	17	2,8	30	NMRV040	63A4	2087
35,0	22	2,1	40	NMRV040	63A4	2298
28,0	26	1,6	50	NMRV040	63A4	2475
23,3	29	1,3	60	NMRV040	63A4	2630
17,5	35	1,0	80	NMRV040	63A4	2895




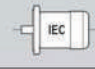
**NMRV**

Motoriduttori a vite senza fine / Worm geared motors / Motorréducteurs à vis sans fin / Schneckengetriebemotoren / Motorreductores de tornillo sinfin / 蜗轮蜗杆电机



**0,12 kW**

n2 [1/min]	M2 [Nm]	f.s.	i			Fr [N]
14,0	39	0,7	100	NMRV040	63A4	3118
30,0	26	2,1	30	NMRV040	63B6	2419
22,5	32	1,6	40	NMRV040	63B6	2662
18,0	37	1,2	50	NMRV040	63B6	2868
15,0	42	1,0	60	NMRV040	63B6	3047
18,7	42	1,2	75	PC063+NMRV040	63A4	2833
15,6	46	1,2	90	PC063+NMRV040	63A4	3011
11,7	57	0,9	120	PC063+NMRV040	63A4	3314
9,3	66	0,7	150	PC063+NMRV040	63A4	3490
7,8	74	0,6	180	PC063+NMRV040	63A4	3490
12,0	62	1,0	75	PC063+NMRV040	63B6	3283
10,0	68	1,1	90	PC063+NMRV040	63B6	3488
7,5	83	0,8	120	PC063+NMRV040	63B6	3490
23,3	29	2,4	60	NMRV050	63A4	3610
17,5	35	1,8	80	NMRV050	63A4	3973
14,0	41	1,3	100	NMRV050	63A4	4280
22,5	33	2,7	40	NMRV050	63B6	3654
18,0	38	2,1	50	NMRV050	63B6	3936
15,0	43	1,8	60	NMRV050	63B6	4183
11,3	51	1,3	80	NMRV050	63B6	4604
9,0	57	1,0	100	NMRV050	63B6	4840
9,3	68	1,3	150	PC063+NMRV050	63A4	4840
7,8	75	1,1	180	PC063+NMRV050	63A4	4840
5,8	88	0,8	240	PC063+NMRV050	63A4	4840
4,7	98	0,7	300	PC063+NMRV050	63A4	4840
12,0	63	1,7	75	PC063+NMRV050	63B6	4506
10,0	70	2,1	90	PC063+NMRV050	63B6	4788
7,5	84	1,5	120	PC063+NMRV050	63B6	4840
6,0	97	1,2	150	PC063+NMRV050	63B6	4840
5,0	108	1,0	180	PC063+NMRV050	63B6	4840
3,8	125	0,7	240	PC063+NMRV050	63B6	4840
4,7	122	1,2	300	NMRV030/050	63A4	4840
3,5	147	0,8	400	NMRV030/050	63A4	4840
2,8	170	0,7	500	NMRV030/050	63A4	4840
5,8	92	1,5	240	PC063+NMRV063	63A4	6270
4,7	103	1,2	300	PC063+NMRV063	63A4	6270
6,0	101	2,1	150	PC063+NMRV063	63B6	6270
5,0	112	1,8	180	PC063+NMRV063	63B6	6270
3,8	131	1,3	240	PC063+NMRV063	63B6	6270
3,0	145	1,0	300	PC063+NMRV063	63B6	6270
2,8	177	1,2	500	NMRV030/063	63A4	6270
2,3	215	1,1	600	NMRV030/063	63A4	6270
1,9	249	0,9	750	NMRV030/063	63A4	6270
1,6	335	1,2	900	NMRV040/075	63A4	7380
1,2	411	0,9	1200	NMRV040/075	63A4	7380
0,78	565	0,9	1800	NMRV040/090	63A4	8180
0,58	719	0,8	2400	NMRV040/090	63A4	8180
0,47	914	1,1	3000	NMRV050/105	63A4	10320
0,35	1111	0,7	4000	NMRV050/105	63A4	10320
0,28	1257	0,6	5000	NMRV050/105	63A4	10320
0,47	914	1,2	3000	NMRV050/110	63A4	10320
0,35	1111	0,7	4000	NMRV050/110	63A4	10320
0,28	1257	0,6	5000	NMRV050/110	63A4	10320



## 0,15 kW

n2 [1/min]	M2 [Nm]	f.s.	i			Fr [N]
180,0	7	3,1	5	NMRV030	63C6	692
120,0	10	2,1	7,5	NMRV030	63C6	792
90,0	13	1,6	10	NMRV030	63C6	871
60,0	18	1,2	15	NMRV030	63C6	997
45,0	23	0,9	20	NMRV030	63C6	1098
60,0	19	2,7	15	NMRV040	63C6	1920
45,0	24	2,0	20	NMRV040	63C6	2113
36,0	29	1,5	25	NMRV040	63C6	2276
30,0	32	1,7	30	NMRV040	63C6	2419
22,5	40	1,2	40	NMRV040	63C6	2662
18,0	46	1,0	50	NMRV040	63C6	2868
18,0	48	1,7	50	NMRV050	63C6	3936
15,0	53	1,4	60	NMRV050	63C6	4183
11,3	64	1,1	80	NMRV050	63C6	4604
10,0	87	1,7	90	PC063+NMRV050	63C6	4788
7,5	105	1,2	120	PC063+NMRV050	63C6	4840
6,0	127	1,7	150	PC063+NMRV063	63C6	6270
5,0	140	1,4	180	PC063+NMRV063	63C6	6270


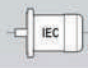
## 0,18 kW

n2 [1/min]	M2 [Nm]	f.s.	i			Fr [N]
560,0	3	4,4	5	NMRV030	63A2	474
373,3	4	3,2	7,5	NMRV030	63A2	542
280,0	5	2,5	10	NMRV030	63A2	597
186,7	8	1,7	15	NMRV030	63A2	683
140,0	10	1,2	20	NMRV030	63A2	752
112,0	12	1,4	25	NMRV030	63A2	810
93,3	13	1,1	30	NMRV030	63A2	861
70,0	16	0,9	40	NMRV030	63A2	948
280,0	5	3,6	5	NMRV030	63B4	597
186,7	8	2,4	7,5	NMRV030	63B4	683
140,0	10	1,9	10	NMRV030	63B4	752
93,3	14	1,3	15	NMRV030	63B4	861
70,0	18	1,0	20	NMRV030	63B4	948
56,0	21	1,0	25	NMRV030	63B4	1021
46,7	24	0,9	30	NMRV030	63B4	1085
93,3	14	2,4	30	NMRV040	63A2	1657
70,0	18	1,7	40	NMRV040	63A2	1824
56,0	21	1,4	50	NMRV040	63A2	1964
70,0	19	2,2	20	NMRV040	63B4	1824
56,0	23	1,7	25	NMRV040	63B4	1964
46,7	26	1,8	30	NMRV040	63B4	2087
35,0	32	1,4	40	NMRV040	63B4	2298
28,0	39	1,1	50	NMRV040	63B4	2475
23,3	43	0,9	60	NMRV040	63B4	2630
45,0	29	1,7	20	NMRV040	71A6	2113
36,0	35	1,3	25	NMRV040	71A6	2276
30,0	38	1,4	30	NMRV040	71A6	2419
22,5	48	1,0	40	NMRV040	71A6	2662
18,7	64	0,8	75	PC063+NMRV040	63B4	2833
15,6	70	0,8	90	PC063+NMRV040	63B4	3011
11,7	85	0,6	120	PC063+NMRV040	63B4	3314
46,7	25	2,0	60	NMRV050	63A2	2865
35,0	30	1,5	80	NMRV050	63A2	3153
28,0	35	1,1	100	NMRV050	63A2	3397


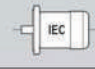
0,18 kW

n2 [1/min]	M2 [Nm]	f.s.	i			Fr [N]
35,0	33	2,5	40	NMRV050	63B4	3153
28,0	39	2,0	50	NMRV050	63B4	3397
23,3	44	1,6	60	NMRV050	63B4	3610
17,5	53	1,2	80	NMRV050	63B4	3973
14,0	61	0,9	100	NMRV050	63B4	4280
18,0	57	1,4	50	NMRV050	71A6	3936
15,0	64	1,2	60	NMRV050	71A6	4183
11,3	76	0,9	80	NMRV050	71A6	4604
18,7	64	1,4	75	PC063+NMRV050	63B4	3889
15,6	71	1,5	90	PC063+NMRV050	63B4	4132
11,7	87	1,1	120	PC063+NMRV050	63B4	4548
9,3	101	0,9	150	PC063+NMRV050	63B4	4840
7,8	113	0,7	180	PC063+NMRV050	63B4	4840
5,8	133	0,6	240	PC063+NMRV050	63B4	4840
12,0	95	1,2	75	PC071+NMRV050	71A6	4506
10,0	105	1,4	90	PC071+NMRV050	71A6	4788
7,5	126	1,0	120	PC071+NMRV050	71A6	4840
15,0	68	2,1	60	NMRV063	71A6	5467
11,3	81	1,6	80	NMRV063	71A6	6018
9,0	92	1,4	100	NMRV063	71A6	6270
9,3	103	1,7	150	PC063+NMRV063	63B4	6270
7,8	117	1,4	180	PC063+NMRV063	63B4	6270
5,8	139	1,0	240	PC063+NMRV063	63B4	6270
4,7	155	0,8	300	PC063+NMRV063	63B4	6270
12,0	97	2,2	75	PC071+NMRV063	71A6	5889
10,0	107	2,4	90	PC071+NMRV063	71A6	6259
7,5	131	1,8	120	PC071+NMRV063	71A6	6270
6,0	152	1,4	150	PC071+NMRV063	71A6	6270
5,0	168	1,2	180	PC071+NMRV063	71A6	6270
3,8	197	0,9	240	PC071+NMRV063	71A6	6270
3,0	218	0,7	300	PC071+NMRV063	71A6	6270
3,5	228	1,0	400	NMRV030/063	63B4	6270
2,8	265	0,8	500	NMRV030/063	63B4	6270
5,0	179	1,7	180	PC071+NMRV075	71A6	7380
3,8	211	1,2	240	PC071+NMRV075	71A6	7380
3,0	235	1,0	300	PC071+NMRV075	71A6	7380
2,3	372	1,0	600	NMRV040/075	63B4	7380
1,9	448	0,9	750	NMRV040/075	63B4	7380
1,6	502	0,8	900	NMRV040/075	63B4	7380
1,2	649	0,9	1200	NMRV040/090	63B4	8180
0,93	758	0,7	1500	NMRV040/090	63B4	8180
0,78	888	1,2	1800	NMRV050/105	63B4	10320
0,58	1149	0,9	2400	NMRV050/105	63B4	10320
0,78	888	1,4	1800	NMRV050/110	63B4	10320
0,58	1149	1,0	2400	NMRV050/110	63B4	10320


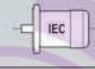
0,22 kW

n2 [1/min]	M2 [Nm]	f.s.	i			Fr [N]
280,0	7	2,9	5	NMRV030	63C4	597
186,7	10	2,0	7,5	NMRV030	63C4	683
140,0	12	1,5	10	NMRV030	63C4	752
93,3	18	1,1	15	NMRV030	63C4	861
70,0	22	0,8	20	NMRV030	63C4	948
93,3	19	2,4	15	NMRV040	63C4	1657
70,0	24	1,8	20	NMRV040	63C4	1824

## 0,22 kW

n2 [1/min]	M2 [Nm]	f.s.	i			Fr [N]
56,0	29	1,4	25	NMRV040	63C4	1964
46,7	32	1,5	30	NMRV040	63C4	2087
35,0	40	1,1	40	NMRV040	63C4	2298
28,0	47	0,9	50	NMRV040	63C4	2475
28,0	48	1,6	50	NMRV050	63C4	3397
23,3	54	1,3	60	NMRV050	63C4	3610
17,5	65	1,0	80	NMRV050	63C4	3973
18,7	78	1,2	75	PC063+NMRV050	63C4	3889
15,6	86	1,2	90	PC063+NMRV050	63C4	4132
11,7	106	0,9	120	PC063+NMRV050	63C4	4548
9,3	126	1,4	150	PC063+NMRV063	63C4	6270
7,8	143	1,1	180	PC063+NMRV063	63C4	6270
4,7	214	1,1	300	NMRV030/063	63C4	6270
3,5	279	0,8	400	NMRV030/063	63C4	6270



## 0,25 kW

n2 [1/min]	M2 [Nm]	f.s.	i			Fr [N]
560,0	4	3,2	5	NMRV030	63B2	474
373,3	6	2,3	7,5	NMRV030	63B2	542
280,0	7	1,8	10	NMRV030	63B2	597
186,7	10	1,2	15	NMRV030	63B2	683
140,0	13	0,9	20	NMRV030	63B2	752
112,0	16	1,0	25	NMRV030	63B2	810
93,3	18	0,8	30	NMRV030	63B2	861
280,0	8	4,7	5	NMRV040	71A4	1149
186,7	11	3,8	7,5	NMRV040	71A4	1315
140,0	14	3,0	10	NMRV040	71A4	1447
93,3	21	2,1	15	NMRV040	71A4	1657
70,0	27	1,6	20	NMRV040	71A4	1824
56,0	32	1,2	25	NMRV040	71A4	1964
46,7	36	1,3	30	NMRV040	71A4	2087
35,0	45	1,0	40	NMRV040	71A4	2298
180,0	12	3,6	5	NMRV040	71B6	1331
120,0	17	2,7	7,5	NMRV040	71B6	1524
90,0	22	2,2	10	NMRV040	71B6	1677
60,0	31	1,6	15	NMRV040	71B6	1920
45,0	40	1,2	20	NMRV040	71B6	2113
36,0	48	0,9	25	NMRV040	71B6	2276
30,0	53	1,0	30	NMRV040	71B6	2419
35,0	42	1,1	80	NMRV050	63B2	3153
28,0	49	0,8	100	NMRV050	63B2	3397
70,0	27	2,9	20	NMRV050	71A4	2503
56,0	33	2,2	25	NMRV050	71A4	2696
46,7	37	2,4	30	NMRV050	71A4	2865
35,0	46	1,8	40	NMRV050	71A4	3153
28,0	55	1,4	50	NMRV050	71A4	3397
23,3	61	1,2	60	NMRV050	71A4	3610
17,5	74	0,9	80	NMRV050	71A4	3973
45,0	41	2,0	20	NMRV050	71B6	2900
36,0	49	1,5	25	NMRV050	71B6	3124
30,0	55	1,7	30	NMRV050	71B6	3320
22,5	68	1,3	40	NMRV050	71B6	3654
18,0	80	1,0	50	NMRV050	71B6	3936
15,0	89	0,9	60	NMRV050	71B6	4183
18,7	88	1,0	75	PC071+NMRV050	71A4	3889

**NMRV**


Motoriduttori a vite senza fine / Worm geared motors / Motorréducteurs à vis sans fin / Schneckengetriebemotoren / Motorreductores de tornillo sinfin / 蜗轮蜗杆电机

**0,25 kW**

n2 [1/min]	M2 [Nm]	f.s.	i			Fr [N]
15,6	98	1,1	90	PC071+NMRV050	71A4	4132
11,7	121	0,8	120	PC071+NMRV050	71A4	4548
28,0	57	2,4	50	NMRV063	71A4	4440
23,3	64	2,0	60	NMRV063	71A4	4719
17,5	79	1,5	80	NMRV063	71A4	5193
14,0	89	1,3	100	NMRV063	71A4	5595
18,0	82	1,8	50	NMRV063	71B6	5145
15,0	94	1,5	60	NMRV063	71B6	5467
11,3	112	1,1	80	NMRV063	71B6	6018
9,0	127	1,0	100	NMRV063	71B6	6270
18,7	91	1,8	75	PC071+NMRV063	71A4	5083
15,6	100	2,0	90	PC071+NMRV063	71A4	5401
11,7	125	1,5	120	PC071+NMRV063	71A4	5945
9,3	143	1,2	150	PC071+NMRV063	71A4	6270
7,8	163	1,0	180	PC071+NMRV063	71A4	6270
5,8	192	0,7	240	PC071+NMRV063	71A4	6270
4,7	215	0,6	300	PC071+NMRV063	71A4	6270
12,0	135	1,6	75	PC071+NMRV063	71B6	5889
10,0	148	1,8	90	PC071+NMRV063	71B6	6259
7,5	181	1,3	120	PC071+NMRV063	71B6	6270
6,0	211	1,0	150	PC071+NMRV063	71B6	6270
7,0	159	1,4	400	NMRV030/063	63B2	6270
5,6	185	1,2	500	NMRV030/063	63B2	6270
17,5	83	2,3	80	NMRV075	71A4	6130
14,0	96	1,9	100	NMRV075	71A4	6603
11,3	119	1,7	80	NMRV075	71B6	7103
9,0	135	1,4	100	NMRV075	71B6	7380
9,3	151	1,7	150	PC071+NMRV075	71A4	7380
7,8	172	1,4	180	PC071+NMRV075	71A4	7380
5,8	201	1,1	240	PC071+NMRV075	71A4	7380
4,7	230	0,9	300	PC071+NMRV075	71A4	7380
12,0	139	2,4	75	PC071+NMRV075	71B6	6952
10,0	155	2,5	90	PC071+NMRV075	71B6	7380
7,5	191	1,9	120	PC071+NMRV075	71B6	7380
6,0	219	1,5	150	PC071+NMRV075	71B6	7380
5,0	248	1,2	180	PC071+NMRV075	71B6	7380
3,5	342	1,1	400	NMRV040/075	71A4	7380
2,8	391	0,8	500	NMRV040/075	71A4	7380
5,0	263	1,9	180	PC071+NMRV090	71B6	8180
3,8	318	1,4	240	PC071+NMRV090	71B6	8180
3,0	358	1,1	300	PC071+NMRV090	71B6	8180
2,3	527	1,2	600	NMRV040/090	71A4	8180
1,9	616	0,9	750	NMRV040/090	71A4	8180
1,6	688	0,7	900	NMRV040/090	71A4	8180
1,2	971	1,1	1200	NMRV050/105	71A4	10320
0,93	1097	1,0	1500	NMRV050/105	71A4	10320
0,78	1234	0,9	1800	NMRV050/105	71A4	10320
1,2	971	1,2	1200	NMRV050/110	71A4	10320
0,93	1097	1,2	1500	NMRV050/110	71A4	10320
0,78	1234	1,0	1800	NMRV050/110	71A4	10320
0,58	1676	1,0	2400	NMRV063/130	71A4	13500
0,47	1998	0,8	3000	NMRV063/130	71A4	13500
0,35	2422	0,5	4000	NMRV063/130	71A4	13500
0,28	2742	0,4	5000	NMRV063/130	71A4	13500
0,8	1412	1,5	1800	NMRV063/150	71A4	18000
0,6	1702	1,6	2400	NMRV063/150	71A4	18000
0,5	1998	1,2	3000	NMRV063/150	71A4	18000
0,4	2422	0,8	4000	NMRV063/150	71A4	18000
0,3	2742	0,6	5000	NMRV063/150	71A4	18000





0,37 kW

n2 [1/min]	M2 [Nm]	f.s.	i			Fr [N]
560,0	6	2,1	5	NMRV030	63C2	474
373,3	8	1,6	7,5	NMRV030	63C2	542
280,0	11	1,2	10	NMRV030	63C2	597
186,7	16	0,8	15	NMRV030	63C2	683
560,0	6	4,2	5	NMRV040	71A2	912
373,3	8	3,3	7,5	NMRV040	71A2	1044
280,0	11	2,6	10	NMRV040	71A2	1149
186,7	16	1,9	15	NMRV040	71A2	1315
140,0	21	1,4	20	NMRV040	71A2	1447
112,0	25	1,1	25	NMRV040	71A2	1559
280,0	11	3,2	5	NMRV040	71B4	1149
186,7	16	2,6	7,5	NMRV040	71B4	1315
140,0	21	2,1	10	NMRV040	71B4	1447
93,3	31	1,4	15	NMRV040	71B4	1657
70,0	40	1,1	20	NMRV040	71B4	1824
56,0	48	0,8	25	NMRV040	71B4	1964
46,7	54	0,9	30	NMRV040	71B4	2087
112,0	26	2,0	25	NMRV050	71A2	2140
93,3	29	2,2	30	NMRV050	71A2	2274
70,0	37	1,6	40	NMRV050	71A2	2503
56,0	44	1,2	50	NMRV050	71A2	2696
46,7	51	1,0	60	NMRV050	71A2	2865
35,0	63	0,7	80	NMRV050	71A2	3153
140,0	22	3,6	10	NMRV050	71B4	1987
93,3	31	2,6	15	NMRV050	71B4	2274
70,0	40	1,9	20	NMRV050	71B4	2503
56,0	49	1,5	25	NMRV050	71B4	2696
46,7	55	1,6	30	NMRV050	71B4	2865
35,0	69	1,2	40	NMRV050	71B4	3153
28,0	81	1,0	50	NMRV050	71B4	3397
23,3	91	0,8	60	NMRV050	71B4	3610
180,0	17	4,7	5	NMRV050	80A6	1827
120,0	25	3,6	7,5	NMRV050	80A6	2091
90,0	33	2,8	10	NMRV050	80A6	2302
60,0	47	2,0	15	NMRV050	80A6	2635
45,0	60	1,4	20	NMRV050	80A6	2900
36,0	73	1,0	25	NMRV050	80A6	3124
30,0	81	1,2	30	NMRV050	80A6	3320
35,0	72	2,0	40	NMRV063	71B4	4122
28,0	85	1,6	50	NMRV063	71B4	4440
23,3	95	1,4	60	NMRV063	71B4	4719
17,5	117	1,0	80	NMRV063	71B4	5193
14,0	131	0,9	100	NMRV063	71B4	5595
45,0	61	2,4	20	NMRV063	80A6	3791
36,0	75	1,9	25	NMRV063	80A6	4084
30,0	84	2,1	30	NMRV063	80A6	4339
22,5	104	1,5	40	NMRV063	80A6	4776
18,0	122	1,2	50	NMRV063	80A6	5145
15,0	139	1,0	60	NMRV063	80A6	5467
18,7	134	1,2	75	PC071+NMRV063	71B4	5083
15,6	148	1,4	90	PC071+NMRV063	71B4	5401
11,7	185	1,0	120	PC071+NMRV063	71B4	5945
9,3	212	0,8	150	PC071+NMRV063	71B4	6270
9,3	181	1,3	300	NMRV030/063	63C2	6270
7,0	236	1,0	400	NMRV030/063	63C2	6270
23,3	100	2,0	60	NMRV075	71B4	5569
17,5	123	1,5	80	NMRV075	71B4	6130
14,0	141	1,3	100	NMRV075	71B4	6603



**NMRV**

Motoriduttori a vite senza fine / Worm geared motors / Motorréducteurs à vis sans fin / Schneckengetriebemotoren / Motorreductores de tornillo sinfin / 蜗轮蜗杆电机


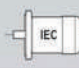
**0,37 kW**

n2 [1/min]	M2 [Nm]	f.s.	i			Fr [N]
18,0	128	1,8	50	NMRV075	80A6	6073
15,0	146	1,5	60	NMRV075	80A6	6453
11,3	176	1,1	80	NMRV075	80A6	7103
9,0	200	0,9	100	NMRV075	80A6	7380
18,7	138	1,8	75	PC071+NMRV075	71B4	6000
15,6	154	1,9	90	PC071+NMRV075	71B4	6375
11,7	191	1,5	120	PC071+NMRV075	71B4	7017
9,3	223	1,1	150	PC071+NMRV075	71B4	7380
7,8	254	0,9	180	PC071+NMRV075	71B4	7380
12,0	206	1,6	75	PC080+NMRV075	80A6	6952
10,0	230	1,7	90	PC080+NMRV075	80A6	7380
7,5	283	1,3	120	PC080+NMRV075	80A6	7380
6,0	324	1,0	150	PC080+NMRV075	80A6	7380
4,7	412	0,9	300	NMRV040/075	71B4	7380
3,5	506	0,7	400	NMRV040/075	71B4	7380
11,3	188	1,7	80	NMRV090	80A6	7859
9,0	216	1,3	100	NMRV090	80A6	8180
7,8	268	1,5	180	PC071+NMRV090	71B4	8180
5,8	321	1,1	240	PC071+NMRV090	71B4	8180
4,7	371	0,9	300	PC071+NMRV090	71B4	8180
6,0	347	1,6	150	PC080+NMRV090	80A6	8180
5,0	389	1,3	180	PC080+NMRV090	80A6	8180
3,8	471	1,0	240	PC080+NMRV090	80A6	8180
4,7	408	1,5	300	NMRV040/090	71B4	8180
3,5	532	1,1	400	NMRV040/090	71B4	8180
2,8	622	0,9	500	NMRV040/090	71B4	8180
2,3	779	0,8	600	NMRV040/090	71B4	8180
3,8	509	1,5	240	PC080+NMRV105	80A6	10320
3,0	577	1,2	300	PC080+NMRV105	80A6	10320
1,9	977	1,1	750	NMRV050/105	71B4	10320
1,6	1111	1,0	900	NMRV050/105	71B4	10320
1,2	1437	0,7	1200	NMRV050/105	71B4	10320
3,8	509	1,6	240	PC080+NMRV110	80A6	10320
3,0	577	1,3	300	PC080+NMRV110	80A6	10320
1,9	977	1,3	750	NMRV050/110	71B4	10320
1,6	1111	1,1	900	NMRV050/110	71B4	10320
1,2	1437	0,8	1200	NMRV050/110	71B4	10320
0,93	1699	1,0	1500	NMRV063/130	71B4	13500
0,78	1918	0,9	1800	NMRV063/130	71B4	13500
0,8	2089	1,0	1800	NMRV063/150	71B4	18000
0,6	2519	1,1	2400	NMRV063/150	71B4	18000
0,5	2958	0,8	3000	NMRV063/150	71B4	18000



**0,55 kW**

n2 [1/min]	M2 [Nm]	f.s.	i			Fr [N]
560,0	8	2,8	5	NMRV040	71B2	912
373,3	13	2,2	7,5	NMRV040	71B2	1044
280,0	17	1,8	10	NMRV040	71B2	1149
186,7	24	1,3	15	NMRV040	71B2	1315
140,0	31	0,9	20	NMRV040	71B2	1447
112,0	38	0,7	25	NMRV040	71B2	1559
280,0	17	2,2	5	NMRV040	71C4	1149
186,7	24	1,7	7,5	NMRV040	71C4	1315
140,0	32	1,4	10	NMRV040	71C4	1447
93,3	47	0,9	15	NMRV040	71C4	1657


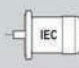
0,55 kW

n2 [1/min]	M2 [Nm]	f.s.	i			Fr [N]
140,0	31	1,7	20	NMRV050	71B2	1987
112,0	38	1,3	25	NMRV050	71B2	2140
93,3	43	1,5	30	NMRV050	71B2	2274
70,0	56	1,1	40	NMRV050	71B2	2503
56,0	66	0,8	50	NMRV050	71B2	2696
46,7	75	0,7	60	NMRV050	71B2	2865
280,0	17	4,1	5	NMRV050	80A4	1577
186,7	25	3,1	7,5	NMRV050	80A4	1805
140,0	33	2,4	10	NMRV050	80A4	1987
93,3	47	1,7	15	NMRV050	80A4	2274
70,0	60	1,3	20	NMRV050	80A4	2503
56,0	72	1,0	25	NMRV050	80A4	2696
46,7	82	1,1	30	NMRV050	80A4	2865
120,0	38	2,4	7,5	NMRV050	80B6	2091
90,0	50	1,9	10	NMRV050	80B6	2302
60,0	70	1,3	15	NMRV050	80B6	2635
45,0	90	0,9	20	NMRV050	80B6	2900
70,0	57	1,9	40	NMRV063	71B2	3272
56,0	68	1,5	50	NMRV063	71B2	3524
46,7	78	1,2	60	NMRV063	71B2	3745
35,0	96	0,9	80	NMRV063	71B2	4122
28,0	111	0,7	100	NMRV063	71B2	4440
70,0	62	2,2	20	NMRV063	80A4	3272
56,0	74	1,8	25	NMRV063	80A4	3524
46,7	84	1,9	30	NMRV063	80A4	3745
35,0	107	1,4	40	NMRV063	80A4	4122
28,0	126	1,1	50	NMRV063	80A4	4440
23,3	142	0,9	60	NMRV063	80A4	4719
60,0	72	2,2	15	NMRV063	80B6	3444
45,0	91	1,6	20	NMRV063	80B6	3791
36,0	111	1,3	25	NMRV063	80B6	4084
30,0	124	1,4	30	NMRV063	80B6	4339
22,5	154	1,0	40	NMRV063	80B6	4776
18,7	200	0,8	75	PC071+NMRV063	71C4	5083
15,6	219	0,9	90	PC071+NMRV063	71C4	5401
35,0	101	1,3	80	NMRV075	71B2	4865
28,0	116	1,0	100	NMRV075	71B2	5241
35,0	110	2,0	40	NMRV075	80A4	4865
28,0	131	1,6	50	NMRV075	80A4	5241
23,3	149	1,3	60	NMRV075	80A4	5569
17,5	183	1,0	80	NMRV075	80A4	6130
14,0	210	0,9	100	NMRV075	80A4	6603
30,0	130	2,0	30	NMRV075	80B6	5122
22,5	161	1,5	40	NMRV075	80B6	5637
18,0	190	1,2	50	NMRV075	80B6	6073
15,0	217	1,0	60	NMRV075	80B6	6453
18,7	205	1,2	75	PC071+NMRV075	71C4	6000
15,6	230	1,3	90	PC071+NMRV075	71C4	6375
11,7	284	1,0	120	PC071+NMRV075	71C4	7017
18,7	205	1,2	75	PC080+NMRV075	80A4	6000
15,6	230	1,3	90	PC080+NMRV075	80A4	6375
11,7	284	1,0	120	PC080+NMRV075	80A4	7017
9,3	332	0,8	150	PC080+NMRV075	80A4	7380
12,0	306	1,1	75	PC080+NMRV075	80B6	6952
10,0	341	1,1	90	PC080+NMRV075	80B6	7380
17,5	192	1,5	80	NMRV090	80A4	6783
14,0	225	1,2	100	NMRV090	80A4	7306
18,0	201	2,1	50	NMRV090	80B6	6719

0,55 kW

n2 [1/min]	M2 [Nm]	f.s.	i			Fr [N]
15,0	228	1,7	60	NMRV090	80B6	7140
11,3	280	1,1	80	NMRV090	80B6	7859
9,0	321	0,9	100	NMRV090	80B6	8180
15,6	240	2,3	90	PC080+NMRV090	80A4	7054
11,7	297	1,6	120	PC080+NMRV090	80A4	7764
9,3	355	1,3	150	PC080+NMRV090	80A4	8180
7,8	398	1,0	180	PC080+NMRV090	80A4	8180
10,0	357	2,0	90	PC080+NMRV090	80B6	8174
7,5	441	1,4	120	PC080+NMRV090	80B6	8180
6,0	516	1,1	150	PC080+NMRV090	80B6	8180
5,0	578	0,9	180	PC080+NMRV090	80B6	8180
9,3	306	2,0	300	NMRV040/090	71B2	8180
7,0	403	1,5	400	NMRV040/090	71B2	8180
5,6	470	1,2	500	NMRV040/090	71B2	8180
17,5	204	2,4	80	NMRV105	80A4	8571
14,0	240	1,9	100	NMRV105	80A4	9232
11,3	299	1,8	80	NMRV105	80B6	9931
9,0	344	1,4	100	NMRV105	80B6	10320
7,8	425	1,7	180	PC080+NMRV105	80A4	10320
5,8	513	1,2	240	PC080+NMRV105	80A4	10320
4,7	597	1,0	300	PC080+NMRV105	80A4	10320
7,5	462	2,2	120	PC080+NMRV105	80B6	10320
6,0	552	1,8	150	PC080+NMRV105	80B6	10320
5,0	620	1,5	180	PC080+NMRV105	80B6	10320
3,8	756	1,0	240	PC080+NMRV105	80B6	10320
4,7	656	1,7	300	NMRV050/105	80A4	10320
3,5	849	1,2	400	NMRV050/105	80A4	10320
2,8	1012	1,0	500	NMRV050/105	80A4	10320
2,3	1214	0,8	600	NMRV050/105	80A4	10320
1,9	1452	0,8	750	NMRV050/105	80A4	10320
17,5	204	2,5	80	NMRV110	80A4	8571
14,0	240	2,0	100	NMRV110	80A4	9232
11,3	299	1,9	80	NMRV110	80B6	9931
9,0	344	1,5	100	NMRV110	80B6	10320
7,8	425	1,8	180	PC080+NMRV110	80A4	10320
5,8	513	1,3	240	PC080+NMRV110	80A4	10320
4,7	597	1,0	300	PC080+NMRV110	80A4	10320
7,5	462	2,6	120	PC080+NMRV110	80B6	10320
6,0	552	2,0	150	PC080+NMRV110	80B6	10320
5,0	620	1,6	180	PC080+NMRV110	80B6	10320
3,8	756	1,1	240	PC080+NMRV110	80B6	10320
4,7	656	1,9	300	NMRV050/110	80A4	10320
3,5	849	1,4	400	NMRV050/110	80A4	10320
2,8	1012	1,1	500	NMRV050/110	80A4	10320
2,3	1214	1,0	600	NMRV050/110	80A4	10320
1,9	1452	0,9	750	NMRV050/110	80A4	10320
3,8	756	1,6	240	PC080+NMRV130	80B6	13500
3,0	858	1,3	300	PC080+NMRV130	80B6	13500
2,8	1012	1,5	500	NMRV063/130	80A4	13500
1,9	1489	1,2	750	NMRV063/130	80A4	13500
1,2	2195	0,8	1200	NMRV063/130	80A4	13500
0,8	3106	0,7	1800	NMRV063/150	80A4	18000
0,6	3744	0,7	2400	NMRV063/150	80A4	18000

0,75 kW


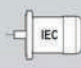
n2 [1/min]	M2 [Nm]	f.s.	i			Fr [N]
560,0	12	2,1	5	NMRV040	71C2	912
373,3	17	1,6	7,5	NMRV040	71C2	1044
280,0	23	1,3	10	NMRV040	71C2	1149
186,7	33	1,0	15	NMRV040	71C2	1315
560,0	12	3,9	5	NMRV050	80A2	1251
373,3	17	3,0	7,5	NMRV050	80A2	1433
280,0	23	2,4	10	NMRV050	80A2	1577
186,7	33	1,7	15	NMRV050	80A2	1805
140,0	42	1,2	20	NMRV050	80A2	1987
112,0	52	1,0	25	NMRV050	80A2	2140
93,3	59	1,1	30	NMRV050	80A2	2274
280,0	23	3,0	5	NMRV050	80B4	1577
186,7	34	2,3	7,5	NMRV050	80B4	1805
140,0	45	1,8	10	NMRV050	80B4	1987
93,3	64	1,3	15	NMRV050	80B4	2274
70,0	82	1,0	20	NMRV050	80B4	2503
140,0	43	2,3	20	NMRV063	80A2	2597
112,0	53	1,7	25	NMRV063	80A2	2797
93,3	61	2,0	30	NMRV063	80A2	2973
70,0	78	1,4	40	NMRV063	80A2	3272
56,0	92	1,1	50	NMRV063	80A2	3524
46,7	106	0,9	60	NMRV063	80A2	3745
93,3	64	2,2	15	NMRV063	80B4	2973
70,0	84	1,6	20	NMRV063	80B4	3272
56,0	101	1,3	25	NMRV063	80B4	3524
46,7	115	1,4	30	NMRV063	80B4	3745
35,0	145	1,0	40	NMRV063	80B4	4122
120,0	53	2,9	7,5	NMRV063	90S6	2734
90,0	68	2,3	10	NMRV063	90S6	3009
60,0	98	1,6	15	NMRV063	90S6	3444
45,0	124	1,2	20	NMRV063	90S6	3791
36,0	151	0,9	25	NMRV063	90S6	4084
30,0	170	1,0	30	NMRV063	90S6	4339
46,7	111	1,3	60	NMRV075	80A2	4421
28,0	159	0,8	100	NMRV075	80A2	5241
56,0	104	1,9	25	NMRV075	80B4	4160
46,7	118	1,9	30	NMRV075	80B4	4421
35,0	149	1,5	40	NMRV075	80B4	4865
28,0	179	1,2	50	NMRV075	80B4	5241
23,3	203	1,0	60	NMRV075	80B4	5569
60,0	99	2,4	15	NMRV075	90S6	4065
45,0	127	1,8	20	NMRV075	90S6	4474
36,0	155	1,4	25	NMRV075	90S6	4820
30,0	177	1,5	30	NMRV075	90S6	5122
22,5	220	1,1	40	NMRV075	90S6	5637
18,7	280	0,9	75	PC080+NMRV075	80B4	6000
15,6	313	1,0	90	PC080+NMRV075	80B4	6375
35,0	143	1,6	80	NMRV090	80A2	5383
28,0	169	1,2	100	NMRV090	80A2	5799
28,0	187	2,0	50	NMRV090	80B4	5799
23,3	215	1,6	60	NMRV090	80B4	6163
17,5	262	1,1	80	NMRV090	80B4	6783
14,0	307	0,9	100	NMRV090	80B4	7306
30,0	181	2,7	30	NMRV090	90S6	5667
22,5	229	2,0	40	NMRV090	90S6	6238
18,0	275	1,6	50	NMRV090	90S6	6719
15,0	310	1,2	60	NMRV090	90S6	7140
15,6	327	1,7	90	PC080+NMRV090	80B4	7054




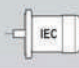
**NMRV**

Motoriduttori a vite senza fine / Worm geared motors / Motorréducteurs à vis sans fin / Schneckengetriebemotoren / Motorreductores de tornillo sinfin / 蜗轮蜗杆电机


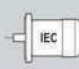
**0,75 kW**

n2 [1/min]	M2 [Nm]	f.s.	i			Fr [N]
11,7	405	1,2	120	PC080+NMRV090	80B4	7764
9,3	483	0,9	150	PC080+NMRV090	80B4	8180
7,8	543	0,7	180	PC080+NMRV090	80B4	8180
7,0	549	1,1	400	NMRV040/090	71C2	8180
5,6	642	0,9	500	NMRV040/090	71C2	8180
17,5	278	1,8	80	NMRV105	80B4	8571
14,0	327	1,4	100	NMRV105	80B4	9232
15,0	329	1,9	60	NMRV105	90S6	9023
11,3	407	1,3	80	NMRV105	90S6	9931
9,0	470	1,0	100	NMRV105	90S6	10320
11,7	430	1,9	120	PC080+NMRV105	80B4	9811
9,3	506	1,6	150	PC080+NMRV105	80B4	10320
7,8	580	1,2	180	PC080+NMRV105	80B4	10320
5,8	700	0,9	240	PC080+NMRV105	80B4	10320
12,4	393	2,8	72,6	PC090+NMRV105	90S6	9614
9,3	508	2,0	96,8	PC090+NMRV105	90S6	10320
7,4	607	1,6	121	PC090+NMRV105	90S6	10320
6,2	682	1,3	145,2	PC090+NMRV105	90S6	10320
4,6	832	0,9	193,6	PC090+NMRV105	90S6	10320
9,3	446	2,5	300	NMRV050/105	80A2	10320
7,0	563	1,8	400	NMRV050/105	80A2	10320
5,6	687	1,5	500	NMRV050/105	80A2	10320
4,7	895	1,2	300	NMRV050/105	80B4	10320
3,5	1157	0,9	400	NMRV050/105	80B4	10320
17,5	278	1,9	80	NMRV110	80B4	8571
14,0	327	1,5	100	NMRV110	80B4	9232
15,0	329	2,1	60	NMRV110	90S6	9023
11,3	407	1,4	80	NMRV110	90S6	9931
9,0	470	1,1	100	NMRV110	90S6	10320
11,7	430	2,2	120	PC080+NMRV110	80B4	9811
9,3	506	1,7	150	PC080+NMRV110	80B4	10320
7,8	580	1,3	180	PC080+NMRV110	80B4	10320
5,8	700	0,9	240	PC080+NMRV110	80B4	10320
12,4	393	3,2	72,6	PC090+NMRV110	90S6	9614
9,3	508	2,3	96,8	PC090+NMRV110	90S6	10320
7,4	607	1,8	121	PC090+NMRV110	90S6	10320
6,2	682	1,5	145,2	PC090+NMRV110	90S6	10320
4,6	832	1,0	193,6	PC090+NMRV110	90S6	10320
9,3	446	2,8	300	NMRV050/110	80A2	10320
7,0	563	2,1	400	NMRV050/110	80A2	10320
5,6	687	1,6	500	NMRV050/110	80A2	10320
4,7	895	1,4	300	NMRV050/110	80B4	10320
3,5	1157	1,0	400	NMRV050/110	80B4	10320
11,3	414	2,1	80	NMRV130	90S6	12989
9,0	478	1,6	100	NMRV130	90S6	13500
5,8	712	1,4	240	PC080+NMRV130	80B4	13500
4,7	813	1,1	300	PC080+NMRV130	80B4	13500
12,4	399	4,4	72,6	PC090+NMRV130	90S6	12575
9,3	508	3,2	96,8	PC090+NMRV130	90S6	13500
7,4	607	2,6	121	PC090+NMRV130	90S6	13500
6,2	682	2,1	145,2	PC090+NMRV130	90S6	13500
4,6	832	1,5	193,6	PC090+NMRV130	90S6	13500
3,7	944	1,2	242	PC090+NMRV130	90S6	13500
2,8	1380	1,1	500	NMRV063/130	80B4	13500
2,3	1676	1,0	600	NMRV063/130	80B4	13500
1,9	2031	0,9	750	NMRV063/130	80B4	13500
1,6	2314	0,8	900	NMRV063/130	80B4	13500
2,8	1380	1,7	500	NMRV063/150	80B4	18000

## 0,75 kW

n2 [1/min]	M2 [Nm]	f.s.	i			Fr [N]
2,3	1702	1,6	600	NMRV063/150	80B4	18000
1,9	1998	1,2	750	NMRV063/150	80B4	18000
1,6	2521	0,8	900	NMRV063/150	80B4	18000
1,2	3039	0,9	1200	NMRV063/150	80B4	18000



## 0,92 kW

n2 [1/min]	M2 [Nm]	f.s.	i			Fr [N]
280,0	28	2,4	5	NMRV050	80C4	1577
186,7	41	1,9	7,5	NMRV050	80C4	1805
140,0	55	1,4	10	NMRV050	80C4	1987
93,3	78	1,0	15	NMRV050	80C4	2274
140,0	55	2,4	10	NMRV063	80C4	2597
93,3	79	1,8	15	NMRV063	80C4	2973
70,0	103	1,3	20	NMRV063	80C4	3272
56,0	124	1,0	25	NMRV063	80C4	3524
46,7	141	1,1	30	NMRV063	80C4	3745
35,0	178	0,8	40	NMRV063	80C4	4122
70,0	104	2,0	20	NMRV075	80C4	3862
56,0	127	1,6	25	NMRV075	80C4	4160
46,7	145	1,6	30	NMRV075	80C4	4421
35,0	183	1,2	40	NMRV075	80C4	4865
28,0	220	1,0	50	NMRV075	80C4	5241
23,3	249	0,8	60	NMRV075	80C4	5569
18,7	344	0,7	75	PC080+NMRV075	80C4	6000
15,6	384	0,8	90	PC080+NMRV075	80C4	6375
28,0	229	1,6	50	NMRV090	80C4	5799
23,3	264	1,3	60	NMRV090	80C4	6163
17,5	321	0,9	80	NMRV090	80C4	6783
23,3	294	1,6	60	PC080+NMRV090	80C4	6163
15,6	401	1,4	90	PC080+NMRV090	80C4	7054
11,7	497	1,0	120	PC080+NMRV090	80C4	7764
9,3	593	0,8	150	PC080+NMRV090	80C4	8180
17,5	341	1,4	80	NMRV105	80C4	8571
14,0	402	1,1	100	NMRV105	80C4	9232
18,7	367	2,2	75	PC080+NMRV105	80C4	8388
11,7	527	1,5	120	PC080+NMRV105	80C4	9811
9,3	621	1,3	150	PC080+NMRV105	80C4	10320
7,8	712	1,0	180	PC080+NMRV105	80C4	10320
4,7	1097	1,0	300	NMRV050/105	80C4	10320
3,5	1420	0,7	400	NMRV050/105	80C4	10320
17,5	341	1,5	80	NMRV110	80C4	8571
14,0	402	1,2	100	NMRV110	80C4	9232
18,7	367	2,5	75	PC080+NMRV110	80C4	8388
11,7	527	1,8	120	PC080+NMRV110	80C4	9811
9,3	621	1,4	150	PC080+NMRV110	80C4	10320
7,8	712	1,1	180	PC080+NMRV110	80C4	10320
4,7	1097	1,2	300	NMRV050/110	80C4	10320
3,5	1420	0,8	400	NMRV050/110	80C4	10320
3,5	1420	1,2	400	NMRV063/130	80C4	13500
2,8	1693	0,9	500	NMRV063/130	80C4	13500
7,8	712	1,5	180	PC080+NMRV130	80C4	13500
5,8	874	1,1	240	PC080+NMRV130	80C4	13500
4,7	998	0,9	300	PC080+NMRV130	80C4	13500
2,8	1693	1,4	500	NMRV063/150	80C4	18000
2,3	2088	1,3	600	NMRV063/150	80C4	18000



**NMRV**

Motoriduttori a vite senza fine / Worm geared motors / Motorréducteurs à vis sans fin / Schneckengetriebemotoren / Motorreductores de tornillo sinfin / 蜗轮蜗杆电机


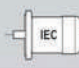
**0,92 kW**

n2 [1/min]	M2 [Nm]	f.s.	i			Fr [N]
1,9	2451	1,0	750	NMRV063/150	80C4	18000
1,6	3092	0,7	900	NMRV063/150	80C4	18000
1,2	3728	0,7	1200	NMRV063/150	80C4	18000

**1,10 kW**

n2 [1/min]	M2 [Nm]	f.s.	i			Fr [N]
560,0	17	2,6	5	NMRV050	80B2	1251
373,3	25	2,1	7,5	NMRV050	80B2	1433
280,0	33	1,6	10	NMRV050	80B2	1577
186,7	48	1,2	15	NMRV050	80B2	1805
140,0	62	0,9	20	NMRV050	80B2	1987
186,7	49	2,1	15	NMRV063	80B2	2359
140,0	64	1,6	20	NMRV063	80B2	2597
112,0	78	1,2	25	NMRV063	80B2	2797
93,3	89	1,3	30	NMRV063	80B2	2973
70,0	114	0,9	40	NMRV063	80B2	3272
120,0	77	2,0	7,5	NMRV063	90L6	2734
90,0	99	1,5	10	NMRV063	90L6	3009
60,0	144	1,1	15	NMRV063	90L6	3444
45,0	182	0,8	20	NMRV063	90L6	3791
186,7	50	2,6	7,5	NMRV063	90S4	2359
140,0	65	2,0	10	NMRV063	90S4	2597
93,3	95	1,5	15	NMRV063	90S4	2973
70,0	123	1,1	20	NMRV063	90S4	3272
56,0	148	0,9	25	NMRV063	90S4	3524
46,7	169	0,9	30	NMRV063	90S4	3745
112,0	79	1,9	25	NMRV075	80B2	3302
93,3	91	1,9	30	NMRV075	80B2	3509
70,0	117	1,4	40	NMRV075	80B2	3862
56,0	141	1,1	50	NMRV075	80B2	4160
46,7	162	0,9	60	NMRV075	80B2	4421
90,0	100	2,3	10	NMRV075	90L6	3551
60,0	145	1,6	15	NMRV075	90L6	4065
45,0	187	1,3	20	NMRV075	90L6	4474
36,0	228	1,0	25	NMRV075	90L6	4820
30,0	259	1,0	30	NMRV075	90L6	5122
93,3	97	2,1	15	NMRV075	90S4	3509
70,0	125	1,7	20	NMRV075	90S4	3862
56,0	152	1,3	25	NMRV075	90S4	4160
46,7	173	1,3	30	NMRV075	90S4	4421
35,0	219	1,0	40	NMRV075	90S4	4865
35,0	210	1,1	80	NMRV090	80B2	5383
28,0	248	0,8	100	NMRV090	80B2	5799
36,0	233	1,7	25	NMRV090	90L6	5333
30,0	266	1,8	30	NMRV090	90L6	5667
22,5	336	1,3	40	NMRV090	90L6	6238
18,0	403	1,1	50	NMRV090	90L6	6719
15,0	455	0,8	60	NMRV090	90L6	7140
35,0	228	1,7	40	NMRV090	90S4	5383
28,0	274	1,4	50	NMRV090	90S4	5799
23,3	315	1,1	60	NMRV090	90S4	6163
22,5	350	2,2	40	NMRV105	90L6	7882
18,0	420	1,7	50	NMRV105	90L6	8491
15,0	483	1,3	60	NMRV105	90L6	9023
11,3	598	0,9	80	NMRV105	90L6	9931



## 1,10 kW

n2 [1/min]	M2 [Nm]	f.s.	i			Fr [N]
28,0	285	2,3	50	NMRV105	90S4	7328
23,3	329	1,7	60	NMRV105	90S4	7787
17,5	408	1,2	80	NMRV105	90S4	8571
14,0	480	1,0	100	NMRV105	90S4	9232
12,4	576	1,9	72,6	PC090+NMRV105	90L6	9614
9,3	746	1,4	96,8	PC090+NMRV105	90L6	10320
7,4	890	1,1	121	PC090+NMRV105	90L6	10320
6,2	1000	0,9	145,2	PC090+NMRV105	90L6	10320
19,3	392	2,2	72,6	PC090+NMRV105	90S4	8298
14,5	508	1,6	96,8	PC090+NMRV105	90S4	9133
11,6	599	1,3	121	PC090+NMRV105	90S4	9838
9,6	686	1,0	145,2	PC090+NMRV105	90S4	10320
7,2	828	0,8	193,6	PC090+NMRV105	90S4	10320
9,3	654	1,7	300	NMRV050/105	80B2	10320
7,0	845	1,2	400	NMRV050/105	80B2	10320
5,6	1007	1,0	500	NMRV050/105	80B2	10320
22,5	350	2,3	40	NMRV110	90L6	7882
18,0	420	1,8	50	NMRV110	90L6	8491
15,0	483	1,4	60	NMRV110	90L6	9023
11,3	598	0,9	80	NMRV110	90L6	9931
28,0	285	2,3	50	NMRV110	90S4	7328
23,3	331	1,9	60	NMRV110	90S4	7787
17,5	408	1,3	80	NMRV110	90S4	8571
14,0	480	1,0	100	NMRV110	90S4	9232
12,4	576	2,2	72,6	PC090+NMRV110	90L6	9614
9,3	746	1,6	96,8	PC090+NMRV110	90L6	10320
7,4	890	1,2	121	PC090+NMRV110	90L6	10320
6,2	1000	1,0	145,2	PC090+NMRV110	90L6	10320
19,3	392	2,5	72,6	PC090+NMRV110	90S4	8298
14,5	508	1,8	96,8	PC090+NMRV110	90S4	9133
11,6	599	1,5	121	PC090+NMRV110	90S4	9838
9,6	686	1,1	145,2	PC090+NMRV110	90S4	10320
7,2	828	0,8	193,6	PC090+NMRV110	90S4	10320
9,3	654	1,9	300	NMRV050/110	80B2	10320
7,0	845	1,4	400	NMRV050/110	80B2	10320
5,6	1007	1,1	500	NMRV050/110	80B2	10320
11,3	607	1,4	80	NMRV130	90L6	12989
9,0	700	1,1	100	NMRV130	90L6	13500
17,5	414	2,0	80	NMRV130	90S4	11210
14,0	488	1,5	100	NMRV130	90S4	12076
12,4	585	3,0	72,6	PC090+NMRV130	90L6	12575
9,3	746	2,2	96,8	PC090+NMRV130	90L6	13500
7,4	890	1,7	121	PC090+NMRV130	90L6	13500
6,2	1000	1,4	145,2	PC090+NMRV130	90L6	13500
4,6	1220	1,0	193,6	PC090+NMRV130	90L6	13500
19,3	398	3,5	72,6	PC090+NMRV130	90S4	10853
14,5	508	2,6	96,8	PC090+NMRV130	90S4	11945
11,6	608	2,0	121	PC090+NMRV130	90S4	12868
9,6	686	1,6	145,2	PC090+NMRV130	90S4	13500
7,2	843	1,2	193,6	PC090+NMRV130	90S4	13500
5,8	962	0,9	242	PC090+NMRV130	90S4	13500
4,7	1332	1,3	300	NMRV063/130	90S4	13500
3,5	1697	1,0	400	NMRV063/130	90S4	13500
2,8	2024	0,8	500	NMRV063/130	90S4	13500
9,3	771	3,0	150	NMRV063/150	90S4	18000
7,0	1005	2,3	200	NMRV063/150	90S4	18000
5,6	1224	1,7	250	NMRV063/150	90S4	18000
4,7	1456	1,6	300	NMRV063/150	90S4	18000



**NMRV**

Motoriduttori a vite senza fine / Worm geared motors / Motorréducteurs à vis sans fin / Schneckengetriebemotoren / Motorreductores de tornillo sinfin / 蜗轮蜗杆电机

**1,10 kW**


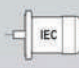
n2 [1/min]	M2 [Nm]	f.s.	i			Fr [N]
3,5	1723	1,5	400	NMRV063/150	90S4	18000
2,8	2024	1,2	500	NMRV063/150	90S4	18000
2,3	2496	1,1	600	NMRV063/150	90S4	18000
1,9	2931	0,8	750	NMRV063/150	90S4	18000

**1,50 kW**

n2 [1/min]	M2 [Nm]	f.s.	i			Fr [N]
560,0	23	1,9	5	NMRV050	80C2	1251
373,3	35	1,5	7,5	NMRV050	80C2	1433
280,0	46	1,2	10	NMRV050	80C2	1577
186,7	66	0,9	15	NMRV050	80C2	1805
186,7	68	1,9	7,5	NMRV063	90L4	2359
140,0	89	1,5	10	NMRV063	90L4	2597
93,3	129	1,1	15	NMRV063	90L4	2973
70,0	168	0,8	20	NMRV063	90L4	3272
373,3	35	2,7	7,5	NMRV063	90S2	1873
280,0	46	2,1	10	NMRV063	90S2	2061
186,7	67	1,5	15	NMRV063	90S2	2359
140,0	87	1,1	20	NMRV063	90S2	2597
112,0	106	0,9	25	NMRV063	90S2	2797
93,3	121	1,0	30	NMRV063	90S2	2973
120,0	105	2,0	7,5	NMRV075	100LA6	3227
90,0	137	1,7	10	NMRV075	100LA6	3551
60,0	198	1,2	15	NMRV075	100LA6	4065
56,0	192	0,8	50	NMRV075	90S2	4160
46,7	221	0,7	60	NMRV075	90S2	4421
140,0	90	2,2	10	NMRV075	90L4	3065
93,3	132	1,5	15	NMRV075	90L4	3509
70,0	170	1,2	20	NMRV075	90L4	3862
56,0	207	1,0	25	NMRV075	90L4	4160
46,7	236	1,0	30	NMRV075	90L4	4421
280,0	46	3,1	10	NMRV075	90S2	2433
186,7	68	2,2	15	NMRV075	90S2	2785
140,0	88	1,8	20	NMRV075	90S2	3065
112,0	107	1,4	25	NMRV075	90S2	3302
93,3	124	1,4	30	NMRV075	90S2	3509
70,0	160	1,0	40	NMRV075	90S2	3862
90,0	138	2,9	10	NMRV090	100LA6	3929
60,0	203	2,3	15	NMRV090	100LA6	4498
45,0	261	1,6	20	NMRV090	100LA6	4951
36,0	318	1,3	25	NMRV090	100LA6	5333
30,0	363	1,3	30	NMRV090	100LA6	5667
70,0	174	2,2	20	NMRV090	90L4	4273
56,0	212	1,8	25	NMRV090	90L4	4603
46,7	243	1,8	30	NMRV090	90L4	4891
35,0	311	1,3	40	NMRV090	90L4	5383
28,0	373	1,0	50	NMRV090	90L4	5799
23,3	430	0,8	60	NMRV090	90L4	6163
56,0	197	1,3	50	NMRV090	90S2	4603
46,7	230	1,1	60	NMRV090	90S2	4891
45,0	267	2,6	20	NMRV105	100LA6	6256
36,0	326	2,0	25	NMRV105	100LA6	6739
30,0	368	2,1	30	NMRV105	100LA6	7161
22,5	478	1,6	40	NMRV105	100LA6	7882
18,0	573	1,3	50	NMRV105	100LA6	8491





**1,50 kW**

n2 [1/min]	M2 [Nm]	f.s.	i			Fr [N]
15,0	659	1,0	60	NMRV105	100LA6	9023
35,0	323	2,1	40	NMRV105	90L4	6803
28,0	389	1,7	50	NMRV105	90L4	7328
23,3	448	1,3	60	NMRV105	90L4	7787
17,5	557	0,9	80	NMRV105	90L4	8571
46,7	239	1,8	60	NMRV105	90S2	6181
35,0	303	1,3	80	NMRV105	90S2	6803
28,0	358	1,0	100	NMRV105	90S2	7328
19,3	535	1,6	72,6	PC090+NMRV105	90L4	8298
14,5	693	1,2	96,8	PC090+NMRV105	90L4	9133
11,6	817	1,0	121	PC090+NMRV105	90L4	9838
9,6	936	0,8	145,2	PC090+NMRV105	90L4	10320
9,3	891	1,2	300	NMRV050/105	80C2	10320
7,0	1153	0,9	400	NMRV050/105	80C2	10320
5,6	1373	0,7	500	NMRV050/105	80C2	10320
45,0	267	2,7	20	NMRV110	100LA6	6256
36,0	326	2,3	25	NMRV110	100LA6	6739
30,0	368	2,3	30	NMRV110	100LA6	7161
22,5	478	1,7	40	NMRV110	100LA6	7882
18,0	573	1,3	50	NMRV110	100LA6	8491
15,0	659	1,0	60	NMRV110	100LA6	9023
35,0	323	2,2	40	NMRV110	90L4	6803
28,0	389	1,7	50	NMRV110	90L4	7328
23,3	452	1,4	60	NMRV110	90L4	7787
17,5	557	0,9	80	NMRV110	90L4	8571
46,7	239	2,0	60	NMRV110	90S2	6181
35,0	303	1,3	80	NMRV110	90S2	6803
28,0	358	1,0	100	NMRV110	90S2	7328
19,3	535	1,9	72,6	PC090+NMRV110	90L4	8298
14,5	693	1,3	96,8	PC090+NMRV110	90L4	9133
11,6	817	1,1	121	PC090+NMRV110	90L4	9838
9,6	936	0,8	145,2	PC090+NMRV110	90L4	10320
9,3	891	1,4	300	NMRV050/110	80C2	10320
7,0	1153	1,0	400	NMRV050/110	80C2	10320
5,6	1373	0,8	500	NMRV050/110	80C2	10320
22,5	484	2,3	40	NMRV130	100LA6	10309
18,0	581	1,8	50	NMRV130	100LA6	11105
15,0	669	1,4	60	NMRV130	100LA6	11801
11,3	828	1,0	80	NMRV130	100LA6	12989
17,5	565	1,5	80	NMRV130	90L4	11210
14,0	665	1,1	100	NMRV130	90L4	12076
19,3	542	2,6	72,6	PC090+NMRV130	90L4	10853
14,5	693	1,9	96,8	PC090+NMRV130	90L4	11945
11,6	830	1,5	121	PC090+NMRV130	90L4	12868
9,6	936	1,1	145,2	PC090+NMRV130	90L4	13500
7,2	1149	0,8	193,6	PC090+NMRV130	90L4	13500
9,3	915	1,9	300	NMRV063/130	90S2	13500
7,0	1166	1,4	400	NMRV063/130	90S2	13500
5,6	1389	1,1	500	NMRV063/130	90S2	13500
4,7	1816	1,0	300	NMRV063/130	90L4	13500
3,5	2315	0,7	400	NMRV063/130	90L4	13500
9,3	1052	2,2	150	NMRV063/150	90L4	18000
7,0	1371	1,7	200	NMRV063/150	90L4	18000
5,6	1669	1,2	250	NMRV063/150	90L4	18000
4,7	1985	1,2	300	NMRV063/150	90L4	18000
3,5	2350	1,1	400	NMRV063/150	90L4	18000
2,8	2760	0,8	500	NMRV063/150	90L4	18000
2,3	3404	0,8	600	NMRV063/150	90L4	18000



**NMRV**

Motoriduttori a vite senza fine / Worm geared motors / Motorréducteurs à vis sans fin / Schneckengetriebemotoren / Motorreductores de tornillo sinfin / 蜗轮蜗杆电机


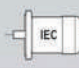
**1,84 kW**

n2 [1/min]	M2 [Nm]	f.s.	i			Fr [N]
186,7	84	1,5	7,5	NMRV063	90LL4	2359
140,0	109	1,2	10	NMRV063	90LL4	2597
93,3	158	0,9	15	NMRV063	90LL4	2973
186,7	84	2,2	7,5	NMRV075	90LL4	2785
140,0	110	1,8	10	NMRV075	90LL4	3065
93,3	162	1,2	15	NMRV075	90LL4	3509
70,0	208	1,0	20	NMRV075	90LL4	3862
56,0	254	0,8	25	NMRV075	90LL4	4160
46,7	290	0,8	30	NMRV075	90LL4	4421
70,0	213	1,8	20	NMRV090	90LL4	4273
56,0	260	1,4	25	NMRV090	90LL4	4603
46,7	297	1,5	30	NMRV090	90LL4	4891
35,0	382	1,0	40	NMRV090	90LL4	5383
28,0	458	0,8	50	NMRV090	90LL4	5799
56,0	267	2,2	25	NMRV105	90LL4	5816
35,0	397	1,7	40	NMRV105	90LL4	6803
28,0	477	1,4	50	NMRV105	90LL4	7328
23,3	550	1,0	60	NMRV105	90LL4	7787
19,3	656	1,3	72,6	PC090+NMRV105	90LL4	8298
14,5	850	1,0	96,8	PC090+NMRV105	90LL4	9133
11,6	1002	0,8	121	PC090+NMRV105	90LL4	9838
56,0	267	2,5	25	NMRV110	90LL4	5816
35,0	397	1,8	40	NMRV110	90LL4	6803
28,0	477	1,4	50	NMRV110	90LL4	7328
23,3	554	1,1	60	NMRV110	90LL4	7787
19,3	656	1,5	72,6	PC090+NMRV110	90LL4	8298
14,5	850	1,1	96,8	PC090+NMRV110	90LL4	9133
11,6	1002	0,9	121	PC090+NMRV110	90LL4	9838
17,5	693	1,2	80	NMRV130	90LL4	11210
14,0	816	0,9	100	NMRV130	90LL4	12076
19,3	665	2,1	72,6	PC090+NMRV130	90LL4	10853
14,5	850	1,5	96,8	PC090+NMRV130	90LL4	11945
11,6	1018	1,2	121	PC090+NMRV130	90LL4	12868
9,6	1148	0,9	145,2	PC090+NMRV130	90LL4	13500
9,3	1290	1,8	150	NMRV063/150	90LL4	18000
7,0	1682	1,4	200	NMRV063/150	90LL4	18000
5,6	2047	1,0	250	NMRV063/150	90LL4	18000
4,7	2435	1,0	300	NMRV063/150	90LL4	18000
3,5	2883	0,9	400	NMRV063/150	90LL4	18000
2,8	3385	0,7	500	NMRV063/150	90LL4	18000

**2,20 kW**

n2 [1/min]	M2 [Nm]	f.s.	i			Fr [N]
373,3	51	1,8	7,5	NMRV063	90L2	1873
280,0	67	1,5	10	NMRV063	90L2	2061
186,7	98	1,1	15	NMRV063	90L2	2359
186,7	100	1,8	7,5	NMRV075	100LA4	2785
140,0	132	1,5	10	NMRV075	100LA4	3065
93,3	194	1,0	15	NMRV075	100LA4	3509
373,3	51	2,5	7,5	NMRV075	90L2	2210
280,0	68	2,1	10	NMRV075	90L2	2433
186,7	99	1,5	15	NMRV075	90L2	2785
140,0	129	1,2	20	NMRV075	90L2	3065
112,0	158	1,0	25	NMRV075	90L2	3302
93,3	182	0,9	30	NMRV075	90L2	3509



## 2,20 kW

n2 [1/min]	M2 [Nm]	f.s.	i			Fr [N]
186,7	101	3,1	7,5	NMRV090	100LA4	3081
140,0	134	2,6	10	NMRV090	100LA4	3391
93,3	196	2,0	15	NMRV090	100LA4	3882
70,0	255	1,5	20	NMRV090	100LA4	4273
56,0	311	1,2	25	NMRV090	100LA4	4603
46,7	356	1,2	30	NMRV090	100LA4	4891
120,0	156	2,4	7,5	NMRV090	112M6	3570
90,0	203	2,0	10	NMRV090	112M6	3929
60,0	298	1,6	15	NMRV090	112M6	4498
45,0	383	1,1	20	NMRV090	112M6	4951
140,0	132	2,0	20	NMRV090	90L2	3391
112,0	161	1,5	25	NMRV090	90L2	3653
93,3	187	1,7	30	NMRV090	90L2	3882
70,0	240	1,1	40	NMRV090	90L2	4273
56,0	289	0,9	50	NMRV090	90L2	4603
70,0	258	2,4	20	NMRV105	100LA4	5399
56,0	319	1,9	25	NMRV105	100LA4	5816
46,7	360	1,8	30	NMRV105	100LA4	6181
35,0	474	1,4	40	NMRV105	100LA4	6803
28,0	570	1,1	50	NMRV105	100LA4	7328
23,3	657	0,9	60	NMRV105	100LA4	7787
90,0	205	3,3	10	NMRV105	112M6	4965
60,0	301	2,3	15	NMRV105	112M6	5684
45,0	392	1,8	20	NMRV105	112M6	6256
36,0	479	1,4	25	NMRV105	112M6	6739
30,0	539	1,4	30	NMRV105	112M6	7161
112,0	165	2,7	25	NMRV105	90L2	4616
93,3	189	2,5	30	NMRV105	90L2	4905
70,0	249	1,8	40	NMRV105	90L2	5399
56,0	300	1,5	50	NMRV105	90L2	5816
46,7	351	1,2	60	NMRV105	90L2	6181
38,6	398	1,8	72,6	PC090+NMRV105	90L2	6586
28,9	516	1,3	96,8	PC090+NMRV105	90L2	7249
23,1	617	1,1	121	PC090+NMRV105	90L2	7809
70,0	258	2,5	20	NMRV110	100LA4	5399
56,0	319	2,1	25	NMRV110	100LA4	5816
46,7	360	2,0	30	NMRV110	100LA4	6181
35,0	474	1,5	40	NMRV110	100LA4	6803
28,0	570	1,2	50	NMRV110	100LA4	7328
23,3	663	0,9	60	NMRV110	100LA4	7787
90,0	205	3,5	10	NMRV110	112M6	4965
60,0	301	2,5	15	NMRV110	112M6	5684
45,0	392	1,8	20	NMRV110	112M6	6256
36,0	479	1,6	25	NMRV110	112M6	6739
30,0	539	1,6	30	NMRV110	112M6	7161
112,0	165	3,1	25	NMRV110	90L2	4616
93,3	189	2,9	30	NMRV110	90L2	4905
70,0	249	2,1	40	NMRV110	90L2	5399
56,0	300	1,6	50	NMRV110	90L2	5816
46,7	351	1,3	60	NMRV110	90L2	6181
38,6	398	2,1	72,6	PC090+NMRV110	90L2	6586
28,9	516	1,5	96,8	PC090+NMRV110	90L2	7249
23,1	617	1,2	121	PC090+NMRV110	90L2	7809
35,0	474	2,2	40	NMRV130	100LA4	8897
28,0	570	1,7	50	NMRV130	100LA4	9584
23,3	657	1,4	60	NMRV130	100LA4	10185
17,5	828	1,0	80	NMRV130	100LA4	11210
36,0	484	2,2	25	NMRV130	112M6	8814



## NMRV

Motoriduttori a vite senza fine / Worm geared motors / Motorréducteurs à vis sans fin / Schneckengetriebemotoren / Motorreductores de tornillo sinfin / 蜗轮蜗杆电机



### 2,20 kW

n2 [1/min]	M2 [Nm]	f.s.	i			Fr [N]
30,0	553	2,1	30	NMRV130	112M6	9366
22,5	710	1,6	40	NMRV130	112M6	10309
18,0	852	1,2	50	NMRV130	112M6	11105
15,0	980	1,0	60	NMRV130	112M6	11801
35,0	444	1,3	80	NMRV130	90L2	8897
28,0	533	1,0	100	NMRV130	90L2	9584
38,6	409	2,9	72,6	PC090+NMRV130	90L2	8614
28,9	545	2,0	96,8	PC090+NMRV130	90L2	9481
23,1	654	1,6	121	PC090+NMRV130	90L2	10213
19,3	752	1,3	145,2	PC090+NMRV130	90L2	10853
28,0	578	2,4	50	NMRV150	100LA4	13103
23,3	666	1,9	60	NMRV150	100LA4	13924
17,5	828	1,4	80	NMRV150	100LA4	15325
14,0	975	1,0	100	NMRV150	100LA4	16508


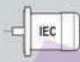
### 3,00 kW

n2 [1/min]	M2 [Nm]	f.s.	i			Fr [N]
373,3	70	1,9	7,5	NMRV075	100LA2	2210
280,0	92	1,6	10	NMRV075	100LA2	2433
186,7	137	1,4	7,5	NMRV075	100LB4	2785
140,0	180	1,1	10	NMRV075	100LB4	3065
93,3	264	0,8	15	NMRV075	100LB4	3509
373,3	71	3,0	7,5	NMRV090	100LA2	2446
280,0	92	2,6	10	NMRV090	100LA2	2692
186,7	138	2,3	7,5	NMRV090	100LB4	3081
140,0	182	1,9	10	NMRV090	100LB4	3391
93,3	267	1,5	15	NMRV090	100LB4	3882
70,0	348	1,1	20	NMRV090	100LB4	4273
56,0	425	0,9	25	NMRV090	100LB4	4603
46,7	485	0,9	30	NMRV090	100LB4	4891
93,3	267	2,3	15	NMRV105	100LB4	4905
70,0	352	1,8	20	NMRV105	100LB4	5399
56,0	435	1,4	25	NMRV105	100LB4	5816
46,7	491	1,4	30	NMRV105	100LB4	6181
35,0	647	1,1	40	NMRV105	100LB4	6803
28,0	778	0,8	50	NMRV105	100LB4	7328
120,0	212	2,9	7,5	NMRV105	132S6	4511
90,0	280	2,4	10	NMRV105	132S6	4965
60,0	411	1,7	15	NMRV105	132S6	5684
45,0	535	1,3	20	NMRV105	132S6	6256
93,3	267	2,5	15	NMRV110	100LB4	4905
70,0	352	1,8	20	NMRV110	100LB4	5399
56,0	435	1,6	25	NMRV110	100LB4	5816
46,7	491	1,5	30	NMRV110	100LB4	6181
35,0	647	1,1	40	NMRV110	100LB4	6803
28,0	778	0,8	50	NMRV110	100LB4	7328
120,0	212	3,1	7,5	NMRV110	132S6	4511
90,0	280	2,5	10	NMRV110	132S6	4965
60,0	411	1,8	15	NMRV110	132S6	5684
45,0	535	1,4	20	NMRV110	132S6	6256
56,0	435	2,1	25	NMRV130	100LB4	7607
46,7	497	2,1	30	NMRV130	100LB4	8084
35,0	647	1,6	40	NMRV130	100LB4	8897
28,0	778	1,3	50	NMRV130	100LB4	9584
23,3	896	1,0	60	NMRV130	100LB4	10185

### 3,00 kW

n2 [1/min]	M2 [Nm]	f.s.	i			Fr [N]
17,5	1130	0,7	80	NMRV130	100LB4	11210
90,0	280	3,4	10	NMRV130	132S6	6494
60,0	406	2,6	15	NMRV130	132S6	7434
45,0	541	1,9	20	NMRV130	132S6	8182
36,0	661	1,6	25	NMRV130	132S6	8814
30,0	754	1,6	30	NMRV130	132S6	9366
22,5	968	1,1	40	NMRV130	132S6	10309
28,0	788	1,8	50	NMRV150	100LB4	13103
23,3	909	1,4	60	NMRV150	100LB4	13924
17,5	1130	1,0	80	NMRV150	100LB4	15325
14,0	1330	0,8	100	NMRV150	100LB4	16508



### 4,00 kW

n2 [1/min]	M2 [Nm]	f.s.	i			Fr [N]
373,3	93	1,4	7,5	NMRV075	112M2	2210
280,0	123	1,2	10	NMRV075	112M2	2433
186,7	182	1,0	7,5	NMRV075	112M4	2785
140,0	240	0,8	10	NMRV075	112M4	3065
373,3	94	2,2	7,5	NMRV090	112M2	2446
280,0	123	1,9	10	NMRV090	112M2	2692
186,7	184	1,7	7,5	NMRV090	112M4	3081
140,0	243	1,4	10	NMRV090	112M4	3391
93,3	356	1,1	15	NMRV090	112M4	3882
70,0	464	0,8	20	NMRV090	112M4	4273
140,0	243	2,4	10	NMRV105	112M4	4285
93,3	356	1,7	15	NMRV105	112M4	4905
70,0	469	1,3	20	NMRV105	112M4	5399
56,0	580	1,0	25	NMRV105	112M4	5816
46,7	655	1,0	30	NMRV105	112M4	6181
120,0	283	2,2	7,5	NMRV105	132L6	4511
90,0	374	1,8	10	NMRV105	132L6	4965
60,0	548	1,3	15	NMRV105	132L6	5684
140,0	243	2,5	10	NMRV110	112M4	4285
93,3	356	1,8	15	NMRV110	112M4	4905
70,0	469	1,4	20	NMRV110	112M4	5399
56,0	580	1,2	25	NMRV110	112M4	5816
46,7	655	1,1	30	NMRV110	112M4	6181
120,0	283	2,3	7,5	NMRV110	132L6	4511
90,0	374	1,9	10	NMRV110	132L6	4965
60,0	548	1,4	15	NMRV110	132L6	5684
56,0	580	1,6	25	NMRV130	112M4	7607
46,7	663	1,6	30	NMRV130	112M4	8084
35,0	862	1,2	40	NMRV130	112M4	8897
28,0	1037	0,9	50	NMRV130	112M4	9584
23,3	1195	0,8	60	NMRV130	112M4	10185
120,0	287	3,1	7,5	NMRV130	132L6	5901
90,0	374	2,6	10	NMRV130	132L6	6494
60,0	541	2,0	15	NMRV130	132L6	7434
45,0	722	1,4	20	NMRV130	132L6	8182
36,0	881	1,2	25	NMRV130	132L6	8814
28,0	1051	1,3	50	NMRV150	112M4	13103
23,3	1211	1,0	60	NMRV150	112M4	13924
17,5	1506	0,8	80	NMRV150	112M4	15325



## NMRV

Motoriduttori a vite senza fine / Worm geared motors / Motorréducteurs à vis sans fin / Schneckengetriebemotoren / Motorreductores de tornillo sinfin / 蜗轮蜗杆电机



### 4,80 kW

n2 [1/min]	M2 [Nm]	f.s.	i			Fr [N]
186,7	221	1,4	7,5	NMRV090	112MS4	3081
140,0	291	1,2	10	NMRV090	112MS4	3391
93,3	427	0,9	15	NMRV090	112MS4	3882
186,7	221	2,4	7,5	NMRV105	112MS4	3893
140,0	291	2,0	10	NMRV105	112MS4	4285
93,3	427	1,4	15	NMRV105	112MS4	4905
70,0	563	1,1	20	NMRV105	112MS4	5399
56,0	696	0,8	25	NMRV105	112MS4	5816
186,7	221	2,5	7,5	NMRV110	112MS4	3893
140,0	291	2,1	10	NMRV110	112MS4	4285
93,3	427	1,5	15	NMRV110	112MS4	4905
70,0	563	1,1	20	NMRV110	112MS4	5399
56,0	696	1,0	25	NMRV110	112MS4	5816
56,0	696	1,3	25	NMRV130	112MS4	7607
46,7	796	1,3	30	NMRV130	112MS4	8084
35,0	1035	1,0	40	NMRV130	112MS4	8897
28,0	1244	0,8	50	NMRV130	112MS4	9584
28,0	1261	1,1	50	NMRV150	112MS4	13103
23,3	1454	0,9	60	NMRV150	112MS4	13924

### 5,50 kW


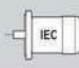
n2 [1/min]	M2 [Nm]	f.s.	i			Fr [N]
186,7	253	2,1	7,5	NMRV105	132S4	3893
140,0	334	1,7	10	NMRV105	132S4	4285
93,3	490	1,2	15	NMRV105	132S4	4905
70,0	645	1,0	20	NMRV105	132S4	5399
186,7	253	2,2	7,5	NMRV110	132S4	3893
140,0	334	1,8	10	NMRV110	132S4	4285
93,3	490	1,3	15	NMRV110	132S4	4905
70,0	645	1,0	20	NMRV110	132S4	5399
140,0	334	2,5	10	NMRV130	132S4	5605
93,3	490	1,9	15	NMRV130	132S4	6416
70,0	653	1,4	20	NMRV130	132S4	7062
56,0	797	1,2	25	NMRV130	132S4	7607
46,7	912	1,1	30	NMRV130	132S4	8084
35,0	1186	0,9	40	NMRV130	132S4	8897
70,0	653	2,0	20	NMRV150	132S4	9654
56,0	797	1,5	25	NMRV150	132S4	10400
46,7	945	1,3	30	NMRV150	132S4	11051
35,0	1186	1,3	40	NMRV150	132S4	12163
28,0	1444	1,0	50	NMRV150	132S4	13103
23,3	1666	0,8	60	NMRV150	132S4	13924

### 7,50 kW


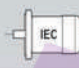
n2 [1/min]	M2 [Nm]	f.s.	i			Fr [N]
186,7	345	1,5	7,5	NMRV105	132L4	3893
140,0	455	1,3	10	NMRV105	132L4	4285
93,3	668	0,9	15	NMRV105	132L4	4905
186,7	345	1,6	7,5	NMRV110	132L4	3893
140,0	455	1,3	10	NMRV110	132L4	4285
93,3	668	1,0	15	NMRV110	132L4	4905




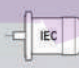
## 7,50 kW

n2 [1/min]	M2 [Nm]	f.s.	i			Fr [N]
186,7	349	2,1	7,5	NMRV130	132L4	5092
140,0	455	1,8	10	NMRV130	132L4	5605
93,3	668	1,4	15	NMRV130	132L4	6416
70,0	890	1,0	20	NMRV130	132L4	7062
56,0	1087	0,9	25	NMRV130	132L4	7607
46,7	1243	0,8	30	NMRV130	132L4	8084
35,0	1617	0,6	40	NMRV130	132L4	8897
70,0	890	1,5	20	NMRV150	132L4	9654
56,0	1087	1,1	25	NMRV150	132L4	10400
46,7	1289	0,9	30	NMRV150	132L4	11051
35,0	1617	1,0	40	NMRV150	132L4	12163


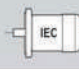
## 9,20 kW

n2 [1/min]	M2 [Nm]	f.s.	i			Fr [N]
186,7	424	1,3	7,5	NMRV110	132M4	3893
186,7	428	1,8	7,5	NMRV130	132M4	5092
140,0	559	1,5	10	NMRV130	132M4	5605
93,3	819	1,1	15	NMRV130	132M4	6416
70,0	1092	0,8	20	NMRV130	132M4	7062
56,0	1334	0,7	25	NMRV130	132M4	7607
70,0	1092	1,2	20	NMRV150	132M4	9654
56,0	1334	0,9	25	NMRV150	132M4	10400
46,7	1581	0,8	30	NMRV150	132M4	11051
35,0	1983	0,8	40	NMRV150	132M4	12163

## 11,00 kW

n2 [1/min]	M2 [Nm]	f.s.	i			Fr [N]
186,7	512	2,3	7,5	NMRV150	160M4	6962
140,0	675	1,8	10	NMRV150	160M4	7663
93,3	990	1,3	15	NMRV150	160M4	8771
70,0	1306	1,0	20	NMRV150	160M4	9654
56,0	1595	0,8	25	NMRV150	160M4	10400

## 15,00 kW

n2 [1/min]	M2 [Nm]	f.s.	i			Fr [N]
186,7	698	1,7	7,5	NMRV150	160L4	6962
140,0	921	1,3	10	NMRV150	160L4	7663
93,3	1351	0,9	15	NMRV150	160L4	8771
70,0	1780	0,7	20	NMRV150	160L4	9654

NRV - Prestazioni / Performance / Performances /  
Leistungen / Prestaciones / 性能 (n1=2800 rpm)

NRV030

M2 [Nm]	i	P1 [kW]	n2 [1/min]	Fr2 [N]	Fr1 [N]
12	5	0,79	560,0	474	115
13	7,5	0,58	373,3	542	125
13	10	0,44	280,0	597	140
13	15	0,31	186,7	683	140
12	20	0,22	140,0	752	146
16	25	0,25	112,0	810	210
15	30	0,20	93,3	861	210
14	40	0,15	70,0	948	127
13	50	0,12	56,0	1021	128
12	60	0,10	46,7	1085	126
11	80	0,08	35,0	1194	130

NRV040

M2 [Nm]	i	P1 [kW]	n2 [1/min]	Fr2 [N]	Fr1 [N]
24	5	1,56	560,0	912	200
28	7,5	1,23	373,3	1044	233
29	10	0,97	280,0	1149	272
31	15	0,71	186,7	1315	291
29	20	0,51	140,0	1447	204
28	25	0,41	112,0	1559	236
34	30	0,43	93,3	1657	350
31	40	0,31	70,0	1824	350
30	50	0,25	56,0	1964	350
28	60	0,21	46,7	2087	350
25	80	0,15	35,0	2298	350
23	100	0,12	28,0	2475	350

NRV050

M2 [Nm]	i	P1 [kW]	n2 [1/min]	Fr2 [N]	Fr1 [N]
45	5	2,90	560,0	1251	280
52	7,5	2,26	373,3	1433	324
54	10	1,78	280,0	1577	378
57	15	1,30	186,7	1805	399
53	20	0,94	140,0	1987	417
51	25	0,74	112,0	2140	482
64	30	0,81	93,3	2274	490
59	40	0,58	70,0	2503	490
53	50	0,44	56,0	2696	490
50	60	0,36	46,7	2865	490
45	80	0,27	35,0	3153	490
40	100	0,21	28,0	3397	490

NRV063

M2 [Nm]	i	P1 [kW]	n2 [1/min]	Fr2 [N]	Fr1 [N]
93	7,5	4,0	373,3	1873	395
97	10	3,2	280,0	2061	463
103	15	2,3	186,7	2359	492
100	20	1,7	140,0	2597	538
92	25	1,3	112,0	2797	593
120	30	1,5	93,3	2973	700
108	40	1,0	70,0	3272	700
100	50	0,81	56,0	3524	700
95	60	0,67	46,7	3745	700
85	80	0,49	35,0	4122	700
74	100	0,37	28,0	4440	700

NRV075

M2 [Nm]	i	P1 [kW]	n2 [1/min]	Fr2 [N]	Fr1 [N]
130	7,5	5,6	373,3	2210	560
145	10	4,7	280,0	2433	703
150	15	3,3	186,7	2785	727
160	20	2,7	140,0	3065	872
150	25	2,1	112,0	3302	980
170	30	2,1	93,3	3509	980
165	40	1,6	70,0	3862	980
150	50	1,2	56,0	4160	980
145	60	1,0	46,7	4421	980
130	80	0,71	35,0	4865	980
120	100	0,57	28,0	5241	980

NRV090

M2 [Nm]	i	P1 [kW]	n2 [1/min]	Fr2 [N]	Fr1 [N]
210	7,5	8,9	373,3	2446	715
235	10	7,7	280,0	2692	900
270	15	5,9	186,7	3081	1034
260	20	4,3	140,0	3391	1120
250	25	3,4	112,0	3653	1270
310	30	3,7	93,3	3882	1270
275	40	2,5	70,0	4273	1270
265	50	2,0	56,0	4603	1270
245	60	1,6	46,7	4891	1270
225	80	1,2	35,0	5383	1270
200	100	0,89	28,0	5799	1270

### NRV105

M2 [Nm]	i	P1 [kW]	n2 [1/min]	Fr2 [N]	Fr1 [N]
340	7,5	14,4	373,3	3090	950
380	10	12,2	280,0	3401	1194
425	15	9,2	186,7	3893	1336
420	20	6,9	140,0	4285	1485
440	25	5,9	112,0	4616	1700
480	30	5,6	93,3	4905	1700
460	40	4,1	70,0	5399	1700
450	50	3,3	56,0	5816	1700
430	60	2,7	46,7	6181	1700
380	80	1,9	35,0	6803	1700
350	100	1,5	28,0	7328	1700

### NRV110

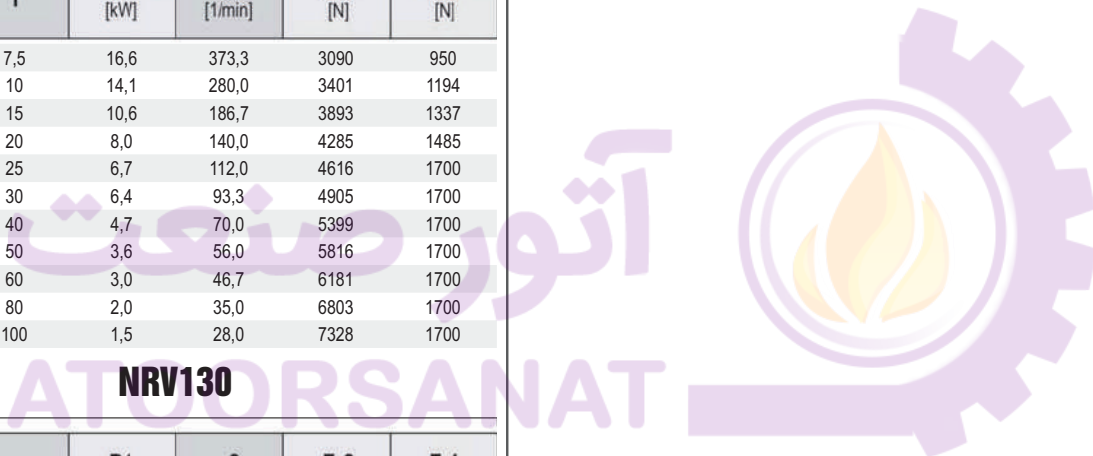
M2 [Nm]	i	P1 [kW]	n2 [1/min]	Fr2 [N]	Fr1 [N]
391	7,5	16,6	373,3	3090	950
437	10	14,1	280,0	3401	1194
489	15	10,6	186,7	3893	1337
483	20	8,0	140,0	4285	1485
506	25	6,7	112,0	4616	1700
552	30	6,4	93,3	4905	1700
529	40	4,7	70,0	5399	1700
495	50	3,6	56,0	5816	1700
473	60	3,0	46,7	6181	1700
399	80	2,0	35,0	6803	1700
368	100	1,5	28,0	7328	1700

### NRV130

M2 [Nm]	i	P1 [kW]	n2 [1/min]	Fr2 [N]	Fr1 [N]
520	7,5	22,1	373,3	4042	1190
580	10	18,7	280,0	4449	1493
670	15	14,7	186,7	5092	1725
660	20	10,9	140,0	5605	1912
670	25	8,9	112,0	6038	2100
770	30	8,9	93,3	6416	2100
730	40	6,4	70,0	7062	2100
700	50	5,1	56,0	7607	2100
640	60	4,0	46,7	8084	2100
590	80	2,9	35,0	8897	2100
520	100	2,1	28,0	9584	2100

### NRV150

M2 [Nm]	i	P1 [kW]	n2 [1/min]	Fr2 [N]	Fr1 [N]
840	7,5	35,7	373,3	5526	1550
890	10	28,4	280,0	6082	1848
910	15	19,8	186,7	6962	1889
980	20	16,0	140,0	7663	2289
890	25	11,9	112,0	8254	2494
920	30	10,3	93,3	8771	2800
1200	40	10,5	70,0	9654	2800
1100	50	8,0	56,0	10400	2800
990	60	6,1	46,7	11051	2800
920	80	4,5	35,0	12163	2800
810	100	3,3	28,0	13103	2800



NRV

Motoriduttori a vite senza fine / Worm geared motors / Motorréducteurs à vis sans fin / Schneckengetriebemotoren / Motorreductores de tornillo sin fin / 蜗轮蜗杆电机

NRV - Prestazioni / Performance / Performances /  
Leistungen / Prestaciones / 性能 (n1=1400 rpm)

NRV030

M2 [Nm]	i	P1 [kW]	n2 [1/min]	Fr2 [N]	Fr1 [N]
19	5	0,64	280,0	597	150
19	7,5	0,44	186,7	683	150
19	10	0,34	140,0	752	169
19	15	0,24	93,3	861	169
18	20	0,18	70,0	948	180
22	25	0,19	56,0	1021	210
21	30	0,16	46,7	1085	210
19	40	0,12	35,0	1194	210
18	50	0,09	28,0	1286	210
16	60	0,08	23,3	1367	210
13	80	0,05	17,5	1504	210

NRV040

M2 [Nm]	i	P1 [kW]	n2 [1/min]	Fr2 [N]	Fr1 [N]
36	5	1,19	280,0	1149	250
42	7,5	0,94	186,7	1315	292
44	10	0,76	140,0	1447	344
44	15	0,52	93,3	1657	344
43	20	0,40	70,0	1824	350
39	25	0,30	56,0	1964	350
48	30	0,33	46,7	2087	350
45	40	0,25	35,0	2298	350
42	50	0,20	28,0	2475	350
39	60	0,16	23,3	2630	350
33	80	0,11	17,5	2895	350
29	100	0,09	14,0	3118	350

NRV050

M2 [Nm]	i	P1 [kW]	n2 [1/min]	Fr2 [N]	Fr1 [N]
68	5	2,24	280,0	1577	350
77	7,5	1,71	186,7	1805	396
79	10	1,33	140,0	1987	490
81	15	0,95	93,3	2274	490
78	20	0,71	70,0	2503	490
71	25	0,54	56,0	2696	490
88	30	0,59	46,7	2865	490
82	40	0,44	35,0	3153	490
77	50	0,35	28,0	3397	490
72	60	0,29	23,3	3610	490
65	80	0,22	17,5	3973	490
55	100	0,16	14,0	4280	490

NRV063

M2 [Nm]	i	P1 [kW]	n2 [1/min]	Fr2 [N]	Fr1 [N]
128	7,5	2,8	186,7	2359	500
130	10	2,2	140,0	2597	571
140	15	1,6	93,3	2973	615
135	20	1,2	70,0	3272	667
130	25	1,0	56,0	3524	700
160	30	1,0	46,7	3745	700
145	40	0,75	35,0	4122	700
135	50	0,59	28,0	4440	700
130	60	0,50	23,3	4719	700
122	80	0,39	17,5	5193	700
118	100	0,33	14,0	5595	700

NRV075

M2 [Nm]	i	P1 [kW]	n2 [1/min]	Fr2 [N]	Fr1 [N]
185	7,5	4,1	186,7	2785	700
195	10	3,2	140,0	3065	830
200	15	2,3	93,3	3509	851
210	20	1,9	70,0	3862	980
200	25	1,4	56,0	4160	980
230	30	1,5	46,7	4421	980
220	40	1,1	35,0	4865	980
210	50	0,88	28,0	5241	980
200	60	0,74	23,3	5569	980
190	80	0,57	17,5	6130	980
180	100	0,47	14,0	6603	980

NRV090

M2 [Nm]	i	P1 [kW]	n2 [1/min]	Fr2 [N]	Fr1 [N]
319	7,5	6,9	186,7	3081	900
341	10	5,6	140,0	3391	1082
396	15	4,4	93,3	3882	1257
391	20	3,4	70,0	4273	1270
374	25	2,6	56,0	4603	1270
432	30	2,7	46,7	4891	1270
396	40	1,9	35,0	5383	1270
374	50	1,5	28,0	5799	1270
352	60	1,2	23,3	6163	1270
285	80	0,82	17,5	6783	1270
270	100	0,66	14,0	7306	1270

### NRV105

M2 [Nm]	i	P1 [kW]	n2 [1/min]	Fr2 [N]	Fr1 [N]
530	7,5	11,5	186,7	3893	1200
572	10	9,4	140,0	4285	1457
609	15	6,8	93,3	4905	1551
624	20	5,3	70,0	5399	1700
590	25	4,1	56,0	5816	1700
665	30	4,1	46,7	6181	1700
680	40	3,2	35,0	6803	1700
645	50	2,5	28,0	7328	1700
575	60	1,9	23,3	7787	1700
490	80	1,3	17,5	8571	1700
460	100	1,1	14,0	9232	1700

### NRV110

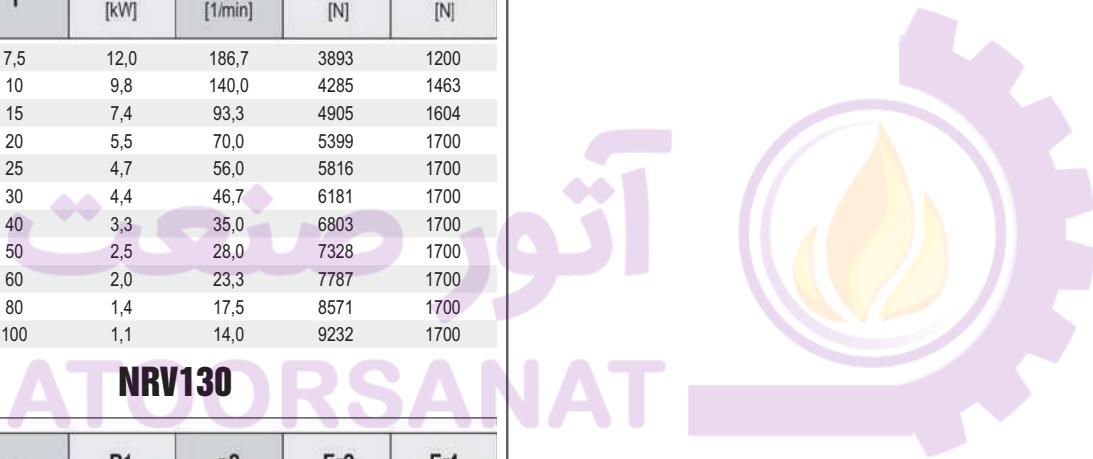
M2 [Nm]	i	P1 [kW]	n2 [1/min]	Fr2 [N]	Fr1 [N]
552	7,5	12,0	186,7	3893	1200
598	10	9,8	140,0	4285	1463
656	15	7,4	93,3	4905	1604
644	20	5,5	70,0	5399	1700
679	25	4,7	56,0	5816	1700
725	30	4,4	46,7	6181	1700
702	40	3,3	35,0	6803	1700
660	50	2,5	28,0	7328	1700
616	60	2,0	23,3	7787	1700
515	80	1,4	17,5	8571	1700
483	100	1,1	14,0	9232	1700

### NRV130

M2 [Nm]	i	P1 [kW]	n2 [1/min]	Fr2 [N]	Fr1 [N]
750	7,5	16,1	186,7	5092	1500
820	10	13,5	140,0	5605	1845
920	15	10,3	93,3	6416	2070
910	20	7,7	70,0	7062	2100
930	25	6,4	56,0	7607	2100
1040	30	6,3	46,7	8084	2100
1050	40	4,9	35,0	8897	2100
980	50	3,8	28,0	9584	2100
900	60	3,0	23,3	10185	2100
840	80	2,2	17,5	11210	2100
740	100	1,7	14,0	12076	2100

### NRV150

M2 [Nm]	i	P1 [kW]	n2 [1/min]	Fr2 [N]	Fr1 [N]
1200	7,5	25,8	186,7	6962	1950
1240	10	20,2	140,0	7663	2267
1250	15	13,9	93,3	8771	2285
1300	20	11,0	70,0	9654	2674
1200	25	8,3	56,0	10400	2800
1200	30	7,0	46,7	11051	2800
1550	40	7,2	35,0	12163	2800
1400	50	5,3	28,0	13103	2800
1260	60	4,2	23,3	13924	2800
1150	80	3,1	17,5	15325	2800
1000	100	2,3	14,0	16508	2800



NRV - Prestazioni / Performance / Performances /  
Leistungen / Prestaciones / 性能 (n1=900 rpm)

NRV030

M2 [Nm]	i	P1 [kW]	n2 [1/min]	Fr2 [N]	Fr1 [N]
21	5	0,47	180,0	692	175
21	7,5	0,32	120,0	792	175
21	10	0,24	90,0	871	197
21	15	0,18	60,0	997	197
20	20	0,13	45,0	1098	210
24	25	0,14	36,0	1183	210
22	30	0,11	30,0	1257	210
21	40	0,09	22,5	1383	210
19	50	0,07	18,0	1490	210
17	60	0,06	15,0	1583	210
15	80	0,04	11,3	1743	210

NRV040

M2 [Nm]	i	P1 [kW]	n2 [1/min]	Fr2 [N]	Fr1 [N]
42	5	0,91	180,0	1331	290
46	7,5	0,68	120,0	1524	318
48	10	0,55	90,0	1677	350
50	15	0,40	60,0	1920	350
48	20	0,30	45,0	2113	350
45	25	0,23	36,0	2276	350
53	30	0,25	30,0	2419	350
50	40	0,19	22,5	2662	350
46	50	0,15	18,0	2868	350
41	60	0,12	15,0	3047	350
35	80	0,08	11,3	3354	350
32	100	0,07	9,0	3490	350

NRV050

M2 [Nm]	i	P1 [kW]	n2 [1/min]	Fr2 [N]	Fr1 [N]
82	5	1,76	180,0	1827	400
91	7,5	1,33	120,0	2091	444
92	10	1,02	90,0	2302	490
92	15	0,72	60,0	2635	490
83	20	0,51	45,0	2900	490
76	25	0,39	36,0	3124	490
94	30	0,43	30,0	3320	490
88	40	0,32	22,5	3654	490
81	50	0,25	18,0	3936	490
76	60	0,21	15,0	4183	490
68	80	0,16	11,3	4604	490
56	100	0,12	9,0	4840	490

NRV063

M2 [Nm]	i	P1 [kW]	n2 [1/min]	Fr2 [N]	Fr1 [N]
151	7,5	2,2	120,0	2734	580
153	10	1,7	90,0	3009	661
155	15	1,2	60,0	3444	670
149	20	0,90	45,0	3791	700
141	25	0,70	36,0	4084	700
176	30	0,78	30,0	4339	700
160	40	0,57	22,5	4776	700
149	50	0,45	18,0	5145	700
142	60	0,38	15,0	5467	700
128	80	0,28	11,3	6018	700
124	100	0,24	9,0	6270	700

NRV075

M2 [Nm]	i	P1 [kW]	n2 [1/min]	Fr2 [N]	Fr1 [N]
215	7,5	3,1	120,0	3227	810
230	10	2,5	90,0	3551	975
235	15	1,8	60,0	4065	980
235	20	1,4	45,0	4474	980
219	25	1,1	36,0	4820	980
260	30	1,1	30,0	5122	980
241	40	0,82	22,5	5637	980
230	50	0,67	18,0	6073	980
219	60	0,55	15,0	6453	980
200	80	0,42	11,3	7103	980
190	100	0,35	9,0	7380	980

NRV090

M2 [Nm]	i	P1 [kW]	n2 [1/min]	Fr2 [N]	Fr1 [N]
374	7,5	5,3	120,0	3570	1040
407	10	4,4	90,0	3929	1270
462	15	3,4	60,0	4498	1270
429	20	2,5	45,0	4951	1270
407	25	1,9	36,0	5333	1270
485	30	2,0	30,0	5667	1270
451	40	1,5	22,5	6238	1270
429	50	1,2	18,0	6719	1270
385	60	0,93	15,0	7140	1270
315	80	0,62	11,3	7859	1270
280	100	0,48	9,0	8180	1270



### NRV105

M2 [Nm]	i	P1 [kW]	n2 [1/min]	Fr2 [N]	Fr1 [N]
624	7,5	8,8	120,0	4511	1390
682	10	7,3	90,0	4965	1700
705	15	5,2	60,0	5684	1700
702	20	3,9	45,0	6256	1700
660	25	3,0	36,0	6739	1700
771	30	3,1	30,0	7161	1700
769	40	2,4	22,5	7882	1700
731	50	1,9	18,0	8491	1700
637	60	1,5	15,0	9023	1700
540	80	1,0	11,3	9931	1700
490	100	0,78	9,0	10320	1700

### NRV110

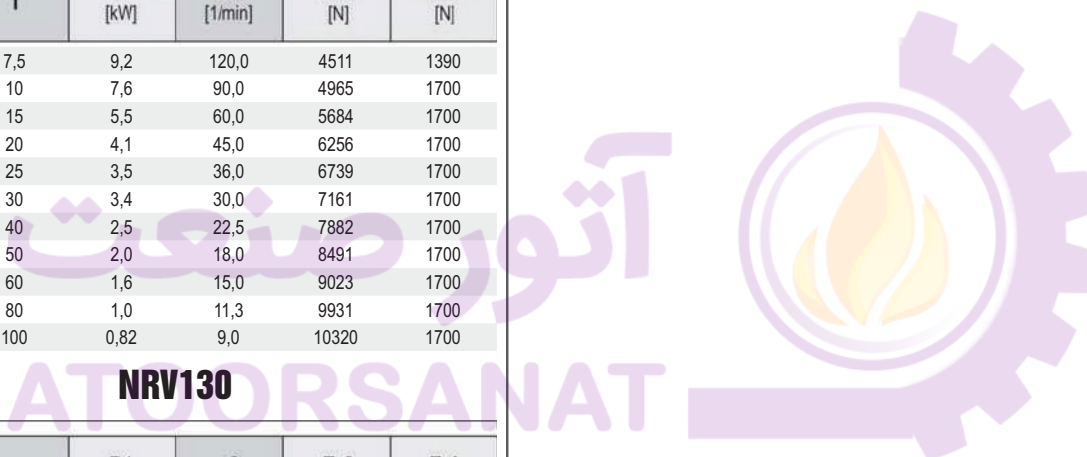
M2 [Nm]	i	P1 [kW]	n2 [1/min]	Fr2 [N]	Fr1 [N]
650	7,5	9,2	120,0	4511	1390
713	10	7,6	90,0	4965	1700
759	15	5,5	60,0	5684	1700
725	20	4,1	45,0	6256	1700
759	25	3,5	36,0	6739	1700
840	30	3,4	30,0	7161	1700
794	40	2,5	22,5	7882	1700
748	50	2,0	18,0	8491	1700
682	60	1,6	15,0	9023	1700
567	80	1,0	11,3	9931	1700
515	100	0,82	9,0	10320	1700

### NRV130

M2 [Nm]	i	P1 [kW]	n2 [1/min]	Fr2 [N]	Fr1 [N]
880	7,5	12,3	120,0	5901	1740
960	10	10,3	90,0	6494	2100
1060	15	7,8	60,0	7434	2100
1040	20	5,8	45,0	8182	2100
1050	25	4,8	36,0	8814	2100
1170	30	4,7	30,0	9366	2100
1100	40	3,4	22,5	10309	2100
1050	50	2,7	18,0	11105	2100
940	60	2,1	15,0	11801	2100
860	80	1,6	11,3	12989	2100
780	100	1,2	9,0	13500	2100

### NRV150

M2 [Nm]	i	P1 [kW]	n2 [1/min]	Fr2 [N]	Fr1 [N]
1400	7,5	19,5	120,0	8067	2270
1480	10	15,7	90,0	8878	2700
1450	15	10,5	60,0	10163	2645
1500	20	8,3	45,0	11186	2800
1380	25	6,2	36,0	12050	2800
1400	30	5,4	30,0	12805	2800
1800	40	5,6	22,5	14094	2800
1600	50	4,1	18,0	15182	2800
1440	60	3,2	15,0	16133	2800
1300	80	2,3	11,3	17757	2800
1150	100	1,8	9,0	18000	2800



NRV - Prestazioni / Performance / Performances /  
Leistungen / Prestaciones / 性能 (n1=500 rpm)

NRV030

M2 [Nm]	i	P1 [kW]	n2 [1/min]	Fr2 [N]	Fr1 [N]
25	5	0,31	100,0	841	210
25	7,5	0,22	66,7	963	210
25	10	0,17	50,0	1060	210
25	15	0,12	33,3	1213	210
23	20	0,09	25,0	1336	210
30	25	0,10	20,0	1439	210
27	30	0,08	16,7	1529	210
24	40	0,06	12,5	1683	210
22	50	0,05	10,0	1813	210
19	60	0,04	8,3	1830	210
17	80	0,03	6,3	1830	210

NRV040

M2 [Nm]	i	P1 [kW]	n2 [1/min]	Fr2 [N]	Fr1 [N]
52	5	0,63	100,0	1619	350
56	7,5	0,47	66,7	1853	350
59	10	0,38	50,0	2040	350
61	15	0,28	33,3	2335	350
57	20	0,20	25,0	2570	350
51	25	0,15	20,0	2769	350
62	30	0,17	16,7	2942	350
58	40	0,13	12,5	3238	350
53	50	0,10	10,0	3488	350
48	60	0,08	8,3	3490	350
40	80	0,06	6,3	3490	350
36	100	0,05	5,0	3490	350

NRV050

M2 [Nm]	i	P1 [kW]	n2 [1/min]	Fr2 [N]	Fr1 [N]
101	5	1,23	100,0	2222	490
112	7,5	0,93	66,7	2544	490
113	10	0,72	50,0	2800	490
113	15	0,51	33,3	3205	490
100	20	0,35	25,0	3528	490
92	25	0,28	20,0	3800	490
113	30	0,30	16,7	4038	490
105	40	0,23	12,5	4445	490
96	50	0,18	10,0	4788	490
87	60	0,15	8,3	4840	490
75	80	0,11	6,3	4840	490
65	100	0,08	5,0	4840	490

NRV063

M2 [Nm]	i	P1 [kW]	n2 [1/min]	Fr2 [N]	Fr1 [N]
184	7,5	1,5	66,7	3325	700
185	10	1,2	50,0	3660	700
187	15	0,84	33,3	4190	700
181	20	0,63	25,0	4611	700
169	25	0,49	20,0	4967	700
210	30	0,56	16,7	5279	700
192	40	0,41	12,5	5810	700
181	50	0,33	10,0	6259	700
165	60	0,27	8,3	6270	700
137	80	0,19	6,3	6270	700
128	100	0,16	5,0	6270	700

NRV075

M2 [Nm]	i	P1 [kW]	n2 [1/min]	Fr2 [N]	Fr1 [N]
260	7,5	2,1	66,7	3925	980
270	10	1,7	50,0	4320	980
280	15	1,2	33,3	4945	980
285	20	1,0	25,0	5443	980
266	25	0,75	20,0	5863	980
306	30	0,77	16,7	6231	980
293	40	0,60	12,5	6858	980
273	50	0,48	10,0	7380	980
262	60	0,40	8,3	7380	980
215	80	0,28	6,3	7380	980
210	100	0,24	5,0	7380	980

NRV090

M2 [Nm]	i	P1 [kW]	n2 [1/min]	Fr2 [N]	Fr1 [N]
451	7,5	3,7	66,7	4343	1270
479	10	3,0	50,0	4780	1270
539	15	2,3	33,3	5472	1270
517	20	1,7	25,0	6022	1270
484	25	1,3	20,0	6487	1270
579	30	1,4	16,7	6894	1270
528	40	1,03	12,5	7588	1270
495	50	0,81	10,0	8174	1270
440	60	0,64	8,3	8180	1270
365	80	0,44	6,3	8180	1270
330	100	0,35	5,0	8180	1270

### NRV105

M2 [Nm]	i	P1 [kW]	n2 [1/min]	Fr2 [N]	Fr1 [N]
762	7,5	6,1	66,7	5488	1700
814	10	5,0	50,0	6040	1700
844	15	3,5	33,3	6914	1700
836	20	2,7	25,0	7610	1700
790	25	2,1	20,0	8198	1700
919	30	2,2	16,7	8711	1700
903	40	1,7	12,5	9588	1700
860	50	1,3	10,0	10320	1700
729	60	1,0	8,3	10320	1700
630	80	0,7	6,3	10320	1700
570	100	0,6	5,0	10320	1700

### NRV110

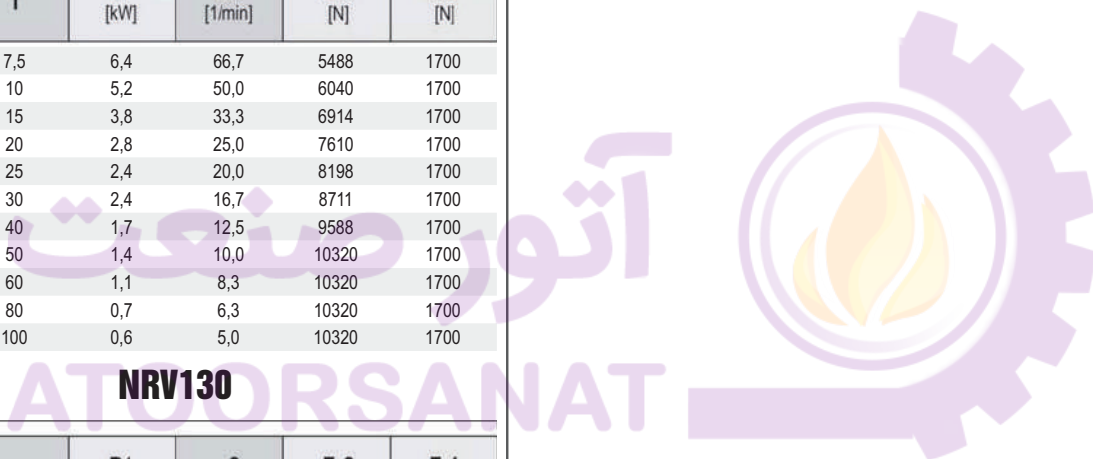
M2 [Nm]	i	P1 [kW]	n2 [1/min]	Fr2 [N]	Fr1 [N]
794	7,5	6,4	66,7	5488	1700
851	10	5,2	50,0	6040	1700
909	15	3,8	33,3	6914	1700
863	20	2,8	25,0	7610	1700
909	25	2,4	20,0	8198	1700
1000	30	2,4	16,7	8711	1700
932	40	1,7	12,5	9588	1700
880	50	1,4	10,0	10320	1700
781	60	1,1	8,3	10320	1700
662	80	0,7	6,3	10320	1700
599	100	0,6	5,0	10320	1700

### NRV130

M2 [Nm]	i	P1 [kW]	n2 [1/min]	Fr2 [N]	Fr1 [N]
1080	7,5	8,6	66,7	7178	2100
1160	10	7,1	50,0	7900	2100
1300	15	5,5	33,3	9043	2100
1230	20	3,9	25,0	9953	2100
1200	25	3,2	20,0	10722	2100
1400	30	3,3	16,7	11394	2100
1300	40	2,4	12,5	12540	2100
1220	50	1,9	10,0	13500	2100
1070	60	1,5	8,3	13500	2100
970	80	1,1	6,3	13500	2100
860	100	0,8	5,0	13500	2100

### NRV150

M2 [Nm]	i	P1 [kW]	n2 [1/min]	Fr2 [N]	Fr1 [N]
1700	7,5	13,5	66,7	9812	2800
1780	10	10,7	50,0	10800	2800
1730	15	7,2	33,3	12363	2800
1820	20	5,8	25,0	13607	2800
1630	25	4,3	20,0	14658	2800
1670	30	3,7	16,7	15576	2800
2120	40	3,9	12,5	17144	2800
1870	50	2,8	10,0	18000	2800
1680	60	2,3	8,3	18000	2800
1530	80	1,7	6,3	18000	2800
1350	100	1,3	5,0	18000	2800



NRV/NMRV - Prestazioni / Performance / Performances /  
Leistungen / Prestaciones / 性能 (n1=1400 rpm)

NRV030/040

M2 [Nm]	i	P1 [kW]	n2 [1/min]	Fr2 [N]	Fr1 [N]
73	300	0,07	4,7	3490	210
65	400	0,05	3,5	3490	210
61	500	0,04	2,8	3490	210
73	600	0,04	2,3	3490	210
73	750	0,04	1,9	3490	210
73	900	0,03	1,6	3490	210
65	1200	0,02	1,2	3490	210
73	1500	0,02	0,9	3490	210
73	1800	0,02	0,8	3490	210
65	2400	0,01	0,58	3490	210
65	3200	0,01	0,4	3490	210
48	4000	0,01	0,4	3490	210
43	5000	0,01	0,28	3490	210

NRV030/050

M2 [Nm]	i	P1 [kW]	n2 [1/min]	Fr2 [N]	Fr1 [N]
145	300	0,14	4,7	4840	210
124	400	0,10	3,5	4840	210
120	500	0,08	2,8	4840	210
145	600	0,08	2,3	4840	210
145	750	0,07	1,9	4840	210
145	900	0,06	1,6	4840	210
124	1200	0,04	1,2	4840	210
145	1500	0,04	0,93	4840	210
145	1800	0,04	0,78	4840	210
124	2400	0,03	0,6	4840	210
120	3000	0,02	0,5	4840	210
82	4000	0,01	0,35	4840	210
82	4800	0,01	0,29	4840	210

NRV030/063

M2 [Nm]	i	P1 [kW]	n2 [1/min]	Fr2 [N]	Fr1 [N]
230	300	0,24	4,7	6270	210
230	400	0,18	3,5	6270	210
216	500	0,15	2,8	6270	210
230	600	0,13	2,3	6270	210
216	750	0,10	1,9	6270	210
198	900	0,09	1,6	6270	210
230	1200	0,08	1,2	6270	210
216	1500	0,06	0,93	6270	210
198	1800	0,05	0,78	6270	210
230	2400	0,05	0,58	6270	210
216	3000	0,04	0,47	6270	210
172	4000	0,03	0,35	6270	210
150	5000	0,02	0,28	6270	210

NRV040/075

M2 [Nm]	i	P1 [kW]	n2 [1/min]	Fr2 [N]	Fr1 [N]
390	300	0,35	4,7	7380	350
360	400	0,26	3,5	7380	350
320	500	0,20	2,8	7380	350
390	600	0,19	2,3	7380	350
390	750	0,16	1,9	7380	350
390	900	0,14	1,6	7380	350
360	1200	0,10	1,2	7380	350
390	1500	0,09	0,93	7380	350
390	1800	0,08	0,78	7380	350
360	2400	0,06	0,58	7380	350
320	3000	0,05	0,47	7380	350
250	4000	0,03	0,35	7380	350
230	5000	0,03	0,28	7380	350

NRV040/090

M2 [Nm]	i	P1 [kW]	n2 [1/min]	Fr2 [N]	Fr1 [N]
610	300	0,55	4,7	8180	350
610	400	0,42	3,5	8180	350
560	500	0,33	2,8	8180	350
610	600	0,29	2,3	8180	350
560	750	0,23	1,9	8180	350
505	900	0,18	1,6	8180	350
610	1200	0,17	1,2	8180	350
560	1500	0,13	0,93	8180	350
505	1800	0,11	0,78	8180	350
610	2400	0,10	0,58	8180	350
560	3000	0,08	0,47	8180	350
460	4000	0,05	0,35	8180	350
410	5000	0,04	0,28	8180	350

### NRV050/105

M2 [Nm]	i	P1 [kW]	n2 [1/min]	Fr2 [N]	Fr1 [N]
1100	300	0,92	4,7	10320	490
1030	400	0,67	3,5	10320	490
1000	500	0,54	2,8	10320	490
1030	600	0,47	2,3	10320	490
1100	750	0,42	1,9	10320	490
1100	900	0,37	1,6	10320	490
1030	1200	0,27	1,2	10320	490
1100	1500	0,25	0,93	10320	490
1100	1800	0,22	0,78	10320	490
1030	2400	0,16	0,58	10320	490
1000	3000	0,13	0,47	10320	490
780	4000	0,08	0,35	10320	490
710	5000	0,07	0,28	10320	490

### NRV050/110

M2 [Nm]	i	P1 [kW]	n2 [1/min]	Fr2 [N]	Fr1 [N]
1265	300	1,06	4,7	10320	490
1185	400	0,77	3,5	10320	490
1100	500	0,60	2,8	10320	490
1185	600	0,54	2,3	10320	490
1265	750	0,48	1,9	10320	490
1265	900	0,42	1,6	10320	490
1185	1200	0,31	1,2	10320	490
1265	1500	0,29	0,93	10320	490
1265	1800	0,26	0,78	10320	490
1185	2400	0,19	0,58	10320	490
1100	3000	0,14	0,47	10320	490
819	4000	0,09	0,35	10320	490
746	5000	0,07	0,28	10320	490

### NRV063/130

M2 [Nm]	i	P1 [kW]	n2 [1/min]	Fr2 [N]	Fr1 [N]
1760	300	1,45	4,7	13500	700
1650	400	1,07	3,5	13500	700
1550	500	0,84	2,8	13500	700
1650	600	0,74	2,3	13500	700
1760	750	0,65	1,9	13500	700
1760	900	0,57	1,6	13500	700
1650	1200	0,41	1,2	13500	700
1760	1500	0,38	0,93	13500	700
1760	1800	0,34	0,78	13500	700
1650	2400	0,25	0,58	13500	700
1550	3000	0,19	0,47	13500	700
1220	4000	0,13	0,35	13500	700
1100	5000	0,10	0,28	13500	700

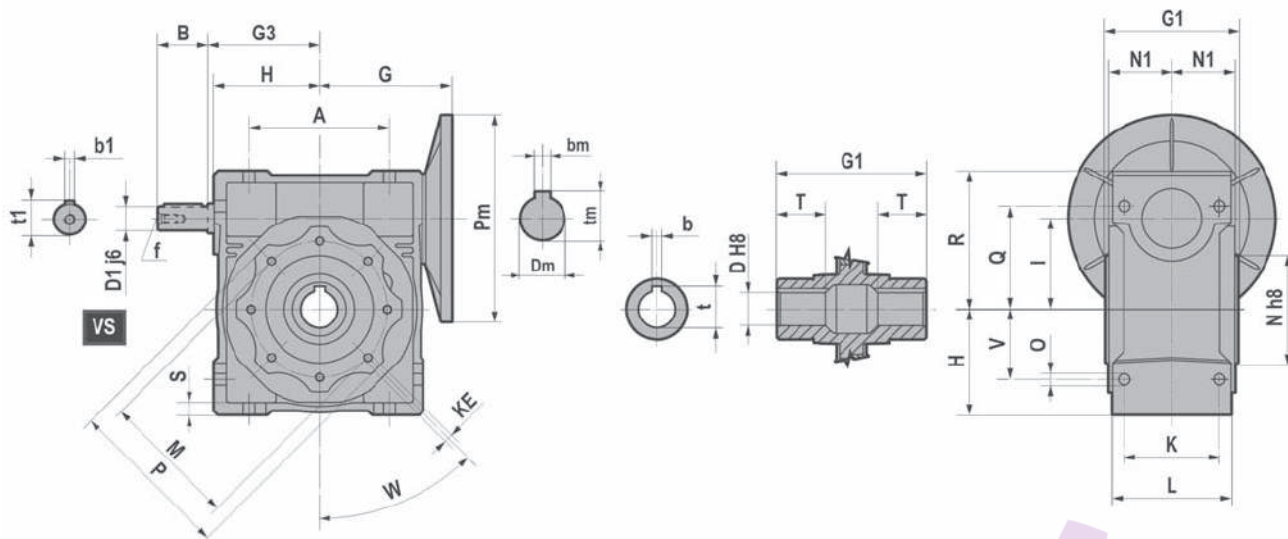
### NRV063/150

M2 [Nm]	i	P1 [kW]	n2 [1/min]	Fr2 [N]	Fr1 [N]
2340	150	3,34	9,3	18000	700
2340	200	2,56	7,0	18000	700
2050	250	1,84	5,6	18000	700
2340	300	1,77	4,7	18000	700
2670	400	1,70	3,5	18000	700
2330	500	1,27	2,8	18000	700
2670	600	1,18	2,3	18000	700
2330	750	0,87	1,9	18000	700
2100	900	0,62	1,6	18000	700
2670	1200	0,66	1,2	18000	700
2100	1800	0,37	0,8	18000	700
2670	2400	0,39	0,6	18000	700
2330	3000	0,29	0,5	18000	700
1880	4000	0,19	0,4	18000	700
1650	5000	0,15	0,3	18000	700





**NMRV 030-150 - Dimensioni / Dimensions / Encombremments /  
Abmessungen / Dimensiones / 尺寸**



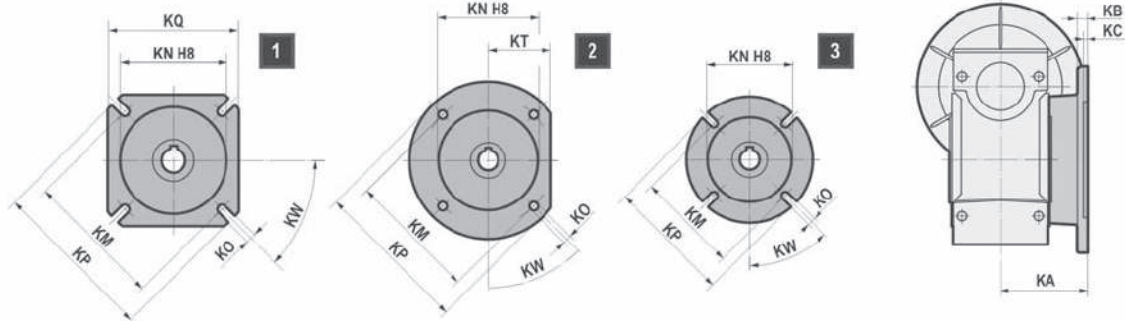
	030	040	050	063	075	090	105	110	130	150
<b>A</b>	54	70	80	100	120	140	170	170	200	240
<b>B</b>	20	23	30	40	50	50	60	60	80	80
<b>D</b>	14	18 (19)	25 (24)	25 (28)	28 (35)	35 (38)	42	42	45	50
<b>D1</b>	9	11	14	19	24	24	28	28	30	35
<b>G</b>	55	70	80	95	112,5	129,5	160	160	180	210
<b>G1</b>	63	78	92	112	120	140	155	155	170	200
<b>G3</b>	45	53	64	75	90	108	135	135	155	175
<b>H</b>	40	50	60	72	86	103	127,5	127,5	147,5	170
<b>I</b>	30	40	50	63	75	90	110	110	130	150
<b>K</b>	44	60	70	85	90	100	115	115	120	145
<b>KE</b>	M6*11 n°4	M6*11 n°4	M8*10 n°4	M8*14 n°8	M8*14 n°8	M10*18 n°8	M10*18 n°8	M10*18 n°8	M12*21 n°8	M12*21 n°8
<b>L</b>	56	71	85	103	112	130	144	144	155	185
<b>M</b>	65	75	85	95	115	130	165	165	215	215
<b>N</b>	55	60	70	80	95	110	130	130	180	180
<b>N1</b>	29	36,5	43,5	53	57	67	74	74	81	96
<b>O</b>	6,5	6,5	8,5	8,5	11,5	13	14	14	16	18
<b>P</b>	75	87	100	110	140	160	200	200	250	250
<b>Q</b>	44	55	64	80	93	102	125	125	140	180
<b>R</b>	57	71,5	84	102	119	135	167,5	167,5	187,5	230
<b>S</b>	5,5	6,5	7	8	10	11	16	14,5	15,5	18
<b>T</b>	21	26	30	36	40	45	50	50	60	72,5
<b>V</b>	27	35	40	50	60	70	85	85	100	120
<b>W</b>	0°	45°	45°	45°	45°	45°	45°	45°	45°	45°
<b>b</b>	5	6 (6)	8 (8)	8 (8)	8 (10)	10 (10)	12	12	14	14
<b>t</b>	16,3	20,8 (21,8)	28,3 (27,3)	28,3 (31,3)	31,3 (38,3)	38,3 (41,3)	45,3	45,3	48,8	53,8
<b>b1</b>	3	4	5	6	8	8	8	8	8	10
<b>t1</b>	10,2	12,5	16	21,5	27	27	31	31	33	38
<b>f</b>	-	-	M6	M6	M8	M8	M10	M10	M10	M12
<b>~Kg</b>	1,2	2,3	3,5	6,2	9	13	21	32	43,5	77

Con olio / With lubricant / Avec huile / mit Ölfüllung / Con lubricante / 带润滑油  
 Senza olio / Without lubricant / Sans huile / ohne Ölfüllung / Sin lubricante / 不带润滑油

- Per le dimensioni relative alla zona attacco motore (Pm, Dm, bm, tm) fare riferimento alla tabella di pag. 76.
- For the dimensions concerning the motor connection area (Pm, Dm, bm, tm) please refer to the table shown at page 76.
- Pour les dimensions concernant la zone de montage du moteur (Pm, Dm, bm, tm) lire SVP le tableau à la page 76.
- Zu den Abmessungen des Motoranschlußflansches (Pm, Dm, bm, tm) siehe Tabelle auf Seite 76.
- Para las dimensiones correspondientes a la zona del motor (Pm, Dm, bm, tm) consulte la tabla de la página 76.
- 由于输出范围关系到电机的接线范围 (Pm, Dm, bm, tm), 请参考第 76 页上的表格

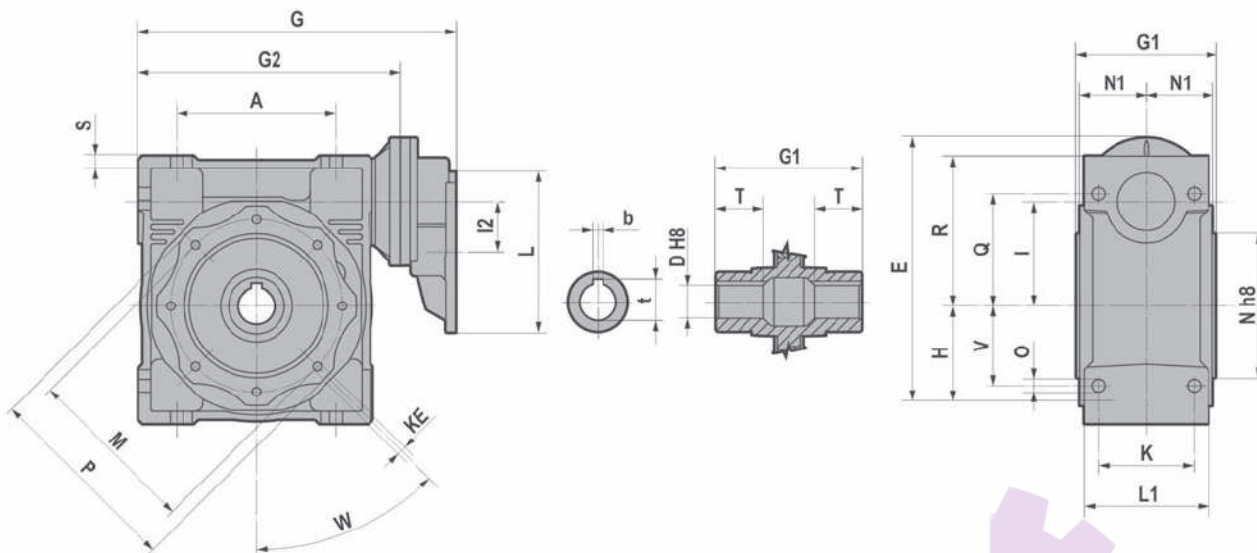
- (..) Solo su richiesta
- (..) Only on request
- (..) Seulement sur demande
- (..) Auf Wunsch
- (..) Sólo bajo pedido
- (..) 仅仅根据需要提供

NMRV 030-150F - Dimensioni / Dimensions / Encombremets /  
Abmessungen / Dimensiones / 尺寸



		030	040	050	063	075	090	105	110	130	150
FA	KA	54,5	67	90	82	111	111	131	131	140	155
	KB	6	7	9	10	13	13	15	15	15	15
	KC	4	4	5	6	6	6	6	6	6	6
	KN	50	60	70	115	130	152	170	170	180	180
	KM	68	80 min	90 min	150	165	175	230	230	255	255
	KO	6.5 (n°4)	9 (n°4)	11 (n°4)	11 (n°4)	14 (n°4)	14 (n°4)	14 (n°8)	14 (n°8)	16 (n°8)	16 (n°8)
	KP	80	110	125	180	200	210	280	280	320	320
	KQ	70	95	110	142	170	200	260	260	290	290
KW	45°	45°	45°	45°	45°	45°	45°	45°	22.5°	22.5°	
FB	KA	-	97	120	112	90	122	180	180	-	-
	KB	-	7	9	10	13	18	15	15	-	-
	KC	-	4	5	6	6	6	6	6	-	-
	KN	-	60	70	115	110	180	170	170	-	-
	KM	-	80 min	90 min	150	130	215	230	230	-	-
	KO	-	9 (n°4)	11 (n°4)	11 (n°4)	11 (n°4)	14 (n°4)	14 (n°8)	14 (n°8)	-	-
	KP	-	110	125	180	160	250	280	280	-	-
	KQ	-	95	110	142	-	-	260	260	-	-
KT	-	-	-	-	-	105	-	-	-	-	
KW	-	45°	45°	45°	45°	45°	45°	45°	-	-	
FC	KA	-	80	89	98	-	110	-	-	-	-
	KB	-	9	10	10	-	17	-	-	-	-
	KC	-	5	5	5	-	6	-	-	-	-
	KN	-	95	110	130	-	130	-	-	-	-
	KM	-	115	130	165	-	165	-	-	-	-
	KO	-	9.5 (n°4)	9.5 (n°4)	11 (n°4)	-	11 (n°4)	-	-	-	-
	KP	-	140	160	200	-	200	-	-	-	-
	KT	-	56	66	80	-	-	-	-	-	-
KW	-	45°	45°	45°	-	45°	-	-	-	-	
FD	KA	-	58	72	107	-	151	-	-	-	-
	KB	-	12	14,5	10	-	13	-	-	-	-
	KC	-	5	5	5	-	6	-	-	-	-
	KN	-	80	95	130	-	152	-	-	-	-
	KM	-	100	115	165	-	175	-	-	-	-
	KO	-	9 (n°4)	11 (n°4)	11 (n°4)	-	14 (n°4)	-	-	-	-
	KP	-	120	140	200	-	210	-	-	-	-
	KQ	-	-	-	-	-	200	-	-	-	-
KT	-	50	60	-	-	-	-	-	-	-	
KW	-	45°	45°	45°	-	45°	-	-	-	-	
FE	KA	-	-	-	80,5	-	-	-	-	-	-
	KB	-	-	-	16,5	-	-	-	-	-	-
	KC	-	-	-	5	-	-	-	-	-	-
	KN	-	-	-	110	-	-	-	-	-	-
	KM	-	-	-	130	-	-	-	-	-	-
	KO	-	-	-	11 (n°4)	-	-	-	-	-	-
	KP	-	-	-	160	-	-	-	-	-	-
KW	-	-	-	45°	-	-	-	-	-	-	

PC+NMRV - Dimensioni / Dimensions / Encombremets /  
Abmessungen / Dimensiones / 尺寸



	PC063 + NMRV			PC071 + NMRV				PC080 / PC090 + NMRV				
	040	050	063	050	063	075	090	075	090	105	110	130
<b>A</b>	70	80	100	80	100	120	140	120	140	170	170	200
<b>E</b>	147	167	192	177,5	202,5	228,5	260,5	241	273	317,5	317,5	357,5
<b>G</b>	165	185	212	193	220	251,5	285,5	267,5	301,5	356,5	356,5	396,5
<b>G1</b>	78	92	112	92	112	120	140	120	140	155	155	170
<b>G2</b>	120	140	167	140	167	198,5	232,5	198,5	232,5	287,5	287,5	327,5
<b>H</b>	50	60	72	60	72	86	103	86	103	127,5	127,5	147,5
<b>I</b>	40	50	63	50	63	75	90	75	90	110	110	130
<b>I2</b>	40	40	40	50	50	50	50	63	63	63	63	63
<b>L</b>	140	140	140	160	160	160	160	200	200	200	200	200
<b>L1</b>	71	85	103	85	103	112	130	112	130	144	144	155
<b>K</b>	60	70	85	70	85	90	100	90	100	115	115	120
<b>KE</b>	M6*11(4)	M8*10(4)	M8*14(8)	M8*10(4)	M8*14(8)	M8*14(8)	M10*18(8)	M8*14(8)	M10*18(8)	M10*18(8)	M10*18(8)	M12*21(8)
<b>M</b>	75	85	95	85	95	115	130	115	130	165	165	215
<b>N</b>	60	70	80	70	80	95	110	95	110	130	130	180
<b>N1</b>	36,5	43,5	53	43,5	53	57	67	57	67	74	74	81
<b>O</b>	6,5	8,5	8,5	8,5	8,5	11,5	13	11,5	13	14	14	16
<b>P</b>	87	100	110	100	110	140	160	140	160	200	200	250
<b>Q</b>	55	64	80	64	80	93	102	93	102	125	125	140
<b>R</b>	71,5	84	102	84	102	119	135	119	135	167,5	167,5	187,5
<b>S</b>	6,5	7	8	7	8	10	11	10	11	16	14,5	15,5
<b>T</b>	26	30	36	30	36	40	45	40	45	50	50	60
<b>V</b>	35	40	50	40	50	60	70	60	70	85	85	100
<b>W</b>	45°	45°	45°	45°	45°	45°	45°	45°	45°	45°	45°	45°
<b>D</b>	18	25	25	25	25	28	35	28	35	42	42	45
<b>b</b>	6	8	8	8	8	8	10	8	10	12	12	14
<b>t</b>	20,8	28,3	28,3	28,3	28,3	31,3	38,3	31,3	38,3	45,3	45,3	48,8
<b>~Kg</b>	3.4	4.6	7.3	5.1	7.8	10.6	14.6	12.4	16.4	24.4	38.4	51.4

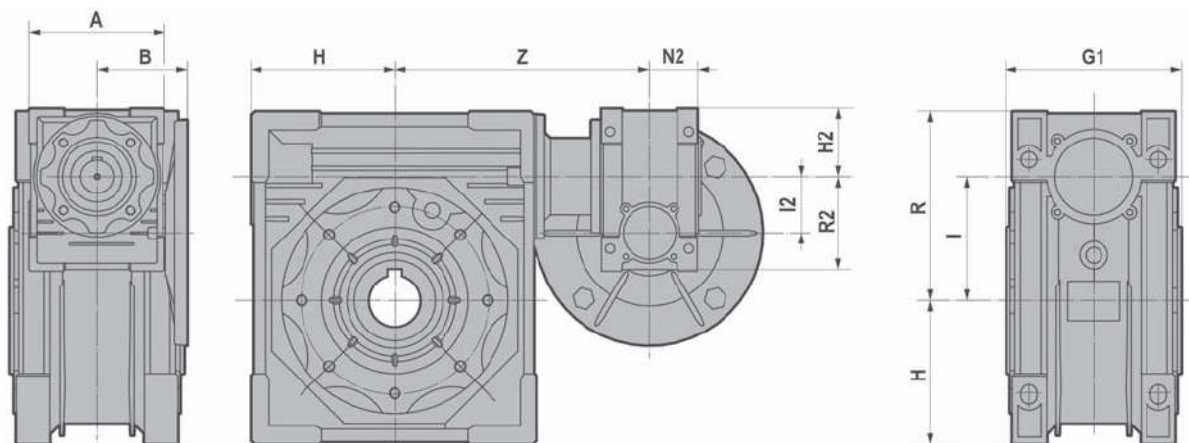
- Per tutte le altre dimensioni, fare riferimento al dimensionale NMRV della grandezza relativa.
- For all other dimensions, please consider the drawing of relevant NMRV size.
- Pour toutes les autres dimensions, priions référer au dessin NMRV dans la taille désirée.
- Für alle anderen Maße, sind der Maßzeichnung des NMRV der entsprechenden Größe zu entnehmen.
- Paras todas las otras cotas, hacer referencia a las dimensiones NMRV del tamaño correspondiente.
- 对于所有其他方面，请考虑制定相关的 NMRV 大小。

- ~kg Peso senza motore
- ~kg Weight without motor
- ~kg Gewicht ohne Motor
- ~kg Poids sans moteur
- ~kg Peso sin motor
- ~kg 重量(不含电机)

**NMRV**

Motoriduttori a vite senza fine / Worm geared motors / Motorréducteurs à vis sans fin / Schneckengetriebemotoren / Motorreductores de tornillo sinfin / 蜗轮蜗杆电机

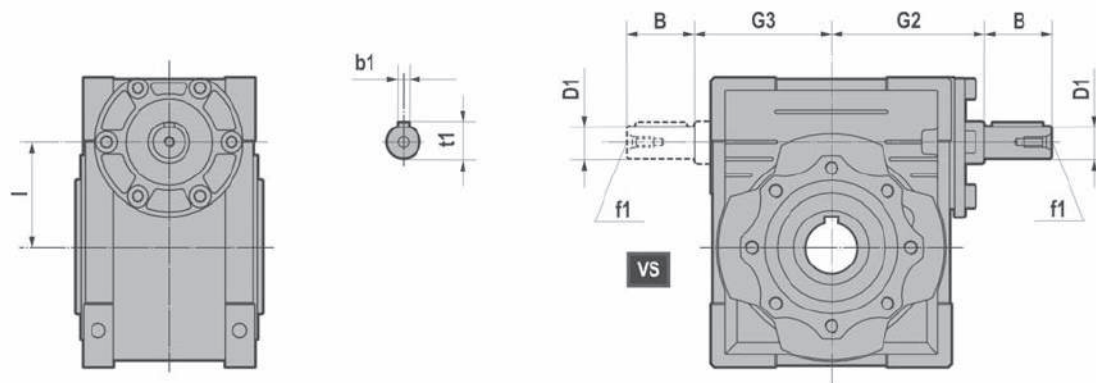
**NMRV+NMRV - Dimensioni / Dimensions / Encombremets /  
Abmessungen / Dimensiones / 尺寸**



	A	B	G1	H	I	R	H2	I2	N2	R2	Z	~Kg
<b>025-030</b>	70	45	63	40	30	57	35	25	22,5	48	100	1,9
<b>025-040</b>	70	45	78	50	40	71,5	35	25	22,5	48	115	3
<b>030-040</b>	80	55	78	50	40	71,5	40	30	29	57	122	3,5
<b>030-050</b>	80	55	92	60	50	84	40	30	29	57	132	4,7
<b>030-063</b>	80	55	112	72	63	102	40	30	29	57	145	7,4
<b>040-050</b>	100	70	92	60	50	84	50	40	36,5	71,5	140,5	5,8
<b>040-063</b>	100	70	112	72	63	102	50	40	36,5	71,5	156,5	8,5
<b>040-075</b>	100	70	120	86	75	119	50	40	36,5	71,5	167,5	11,3
<b>040-090</b>	100	70	140	103	90	135	50	40	36,5	71,5	184,5	15,3
<b>050-075</b>	120	80	120	86	75	119	60	50	43,5	84	188	12,5
<b>050-090</b>	120	80	140	103	90	135	60	50	43,5	84	205	16,5
<b>050-105</b>	120	80	155	127,5	110	167,5	60	50	43,5	84	226	24,5
<b>050-110</b>	120	80	155	127,5	110	167,5	60	50	43,5	84	226	38,5
<b>063-075</b>	144	95	120	86	75	119	72	63	53	102	188	15,2
<b>063-090</b>	144	95	140	103	90	135	72	63	53	102	205	19,2
<b>063-105</b>	144	95	160	127,5	110	167,5	72	63	53	102	225	27,2
<b>063-110</b>	144	95	160	127,5	110	167,5	72	63	53	102	225	41,2
<b>063-130</b>	144	95	170	147,5	130	187,5	72	63	53	102	245	54,2
<b>063-150</b>	144	95	200	170	150	230	72	63	53	102	275	90,2

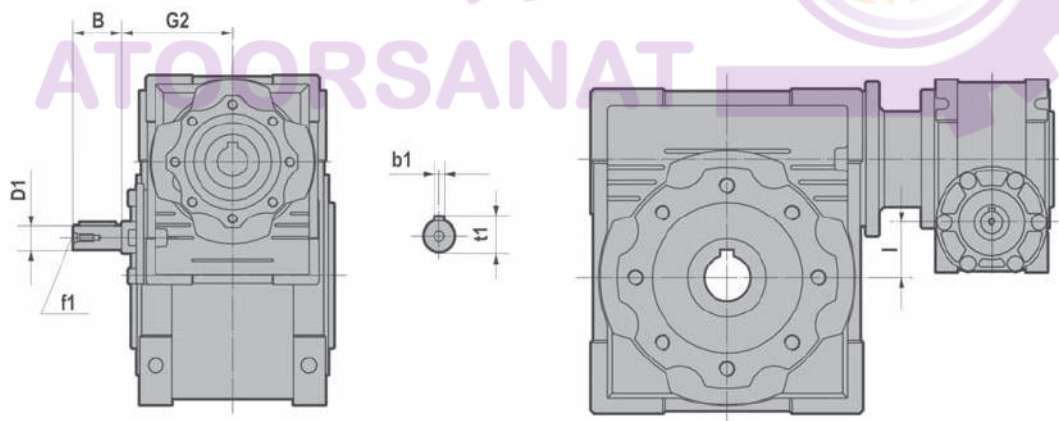
~kg Peso senza motore / ~kg Weight without motor / ~kg Poids sans moteur / ~kg Gewicht ohne Motor / ~kg Peso sin motor / ~kg 重量(不含电机)

NRV - Dimensioni / Dimensions / Encombremments /  
Abmessungen / Dimensiones / 尺寸



NRV	030	040	050	063	075	090	105	110	130	150
<b>B</b>	20	23	30	40	50	50	60	60	80	80
<b>D1</b>	9 j6	11 j6	14 j6	19 j6	24 j6	24 j6	28 j6	28 j6	30 j6	35 j6
<b>G2</b>	51	60	74	90	105	125	142	142	162	195
<b>G3</b>	45	53	64	75	90	108	135	135	155	175
<b>l</b>	30	40	50	63	75	90	110	110	130	150
<b>b1</b>	3	4	5	6	8	8	8	8	8	10
<b>f1</b>	-	-	M6	M6	M8	M8	M10	M10	M10	M12
<b>t1</b>	10,2	12,5	16	21,5	27	27	31	31	33	38

NRV-NMRV - Dimensioni / Dimensions / Encombremments /  
Abmessungen / Dimensiones / 尺寸

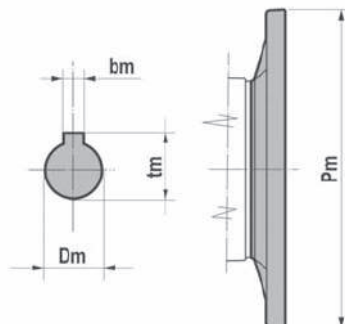


NRV-NMRV	030-040	030-050	030-063	040-075	040-090	050-090	050-105	050-110	063-105	063-110	063-130	063-150
<b>B</b>	20	20	20	23	23	30	30	30	40	40	40	40
<b>D1</b>	9 j6	9 j6	9 j6	11 j6	11 j6	14 j6	14 j6	14 j6	19 j6	19 j6	19 j6	19 j6
<b>G2</b>	51	51	51	60	60	74	74	74	90	90	90	90
<b>l</b>	10	20	33	35	50	40	60	60	47	47	67	87
<b>b1</b>	3	3	3	4	4	5	5	5	6	6	6	6
<b>f1</b>	-	-	-	-	-	M6	M6	M6	M6	M6	M6	M6
<b>t1</b>	10,2	10,2	10,2	12,5	12,5	16	16	16	21,5	21,5	21,5	21,5

- Per le dimensioni non contemplate fare riferimento al dimensionale NMRV della grandezza relativa.
- For the missing dimensions, please consider the drawing of relevant NMRV size.
- Pour les dimensions non spécifiées, nous vous prions de vous référer au dessin NMRV dans la taille désirée.
- Die nicht angegebenen Maße sind der Maßzeichnung des NMRV der entsprechenden Größe zu entnehmen.
- Para las cotas no contempladas hacer referencia a las dimensiones NMRV de los tamaños correspondientes.
- 有关未列尺寸详情，请参阅相关 NMRV 规格的图纸。



**PAM - Dimensioni / Dimensions / Encombremets /  
Abmessungen / Dimensiones / 尺寸**

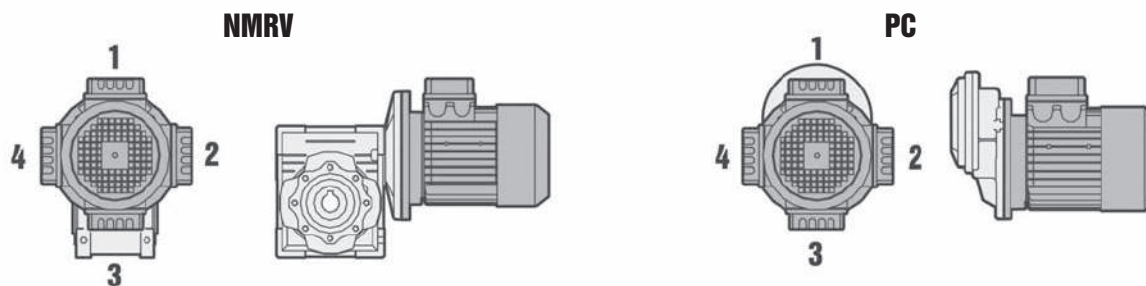


B5	IEC								
	056	063	071	080	090	100	112	132	160
Pm	120	140	160	200	200	250	250	300	350
Dm	9	11	14	19	24	28	28	38	42
bm	3	4	5	6	8	8	8	10	12
tm	10,4	12,8	16,3	21,8	27,3	31,3	31,3	41,3	45,3

- NMRV (105 - 130) tm = 40,3 (IEC132)

B14	IEC						
	056	063	071	080	090	100	112
Pm	80	90	105	120	140	160	160
Dm	9	11	14	19	24	28	28
bm	3	4	5	6	8	8	8
tm	10,4	12,8	16,3	21,8	27,3	31,3	31,3

**Posizione morsetteria / Position of terminal box / Position du bornier /  
Klemmenkastenlage / Posición caja de bornes / 接线盒位置**



- Nel caso di particolari esigenze specificare in fase di ordine la posizione della morsetteria come da schema.
- In the case of specific requirements, when ordering, specify the position of the terminal box as shown in the diagram.
- En cas d'exigences particulières, spécifier, lors de la commande, la position du bornier comme d'après le schéma.
- Im Falle von Sonderanforderungen ist bei Auftragserteilung die Lage des Klemmenkastens gemäß dem Schema genau anzugeben.
- En caso de exigencias particulares, detallar en el pedido la posición de la caja de bornes según el esquema.
- 在特殊要求情况下，应规定如图所示的接线盒位置。

- Posizione morsetteria sempre riferita alla posizione PC.
- Terminal box position always refers to PC position.
- La position de la boîte à bornes se réfère toujours à la position du PC.
- Die Lage des Klemmenkastens bezieht sich immer auf PC Stellung.
- La posición caja de bornes siempre se refiere a la posición PC.
- 接线盒位置永远是指 PC 位置。

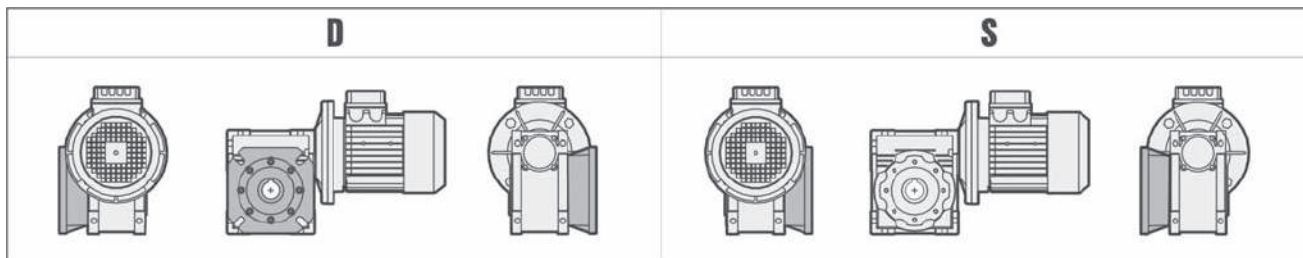




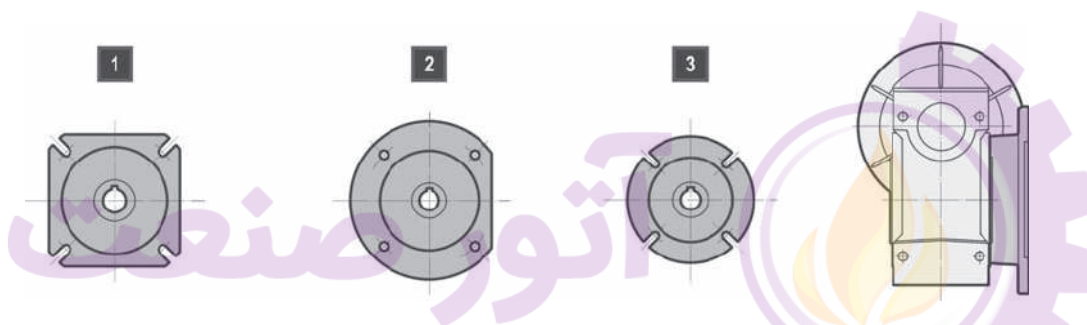
**Accessori / Accessories / Accessoires / Zubehör / Accesorios / 附件**

Motoriduttori a vite senza fine / Worm geared motors / Motorréducteurs à vis sans fin / Schneckengetriebemotoren / Motorreductores de tornillo sinfin / 蜗轮蜗杆电机

**Flangia uscita / Output flange / Bride de sortie /  
Abtriebsflansch / Brida de salida / 法兰**

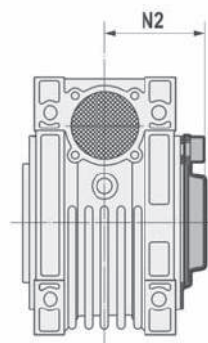


- Se non diversamente specificato il riduttore viene fornito con flangia in pos. D riferito alla posizione di piazzamento B3.
- Unless specified otherwise, the gear reducer is supplied with the flange in pos. D referred to position B3.
- Si non différemment spécifié, le réducteur est livré avec bride en pos. D correspondant à la position de montage B3.
- Falls nicht anders vereinbart, wird das Getriebe mit Flansch in Position D, auf die B3-Einbaulage bezogen, geliefert.
- Si no se especifica lo contrario el reductor se entrega con brida en pos. D, referida a la posición de montaje B3.
- 除非另有其它规定，减速器都配供是指 B3位置的D 位法兰。



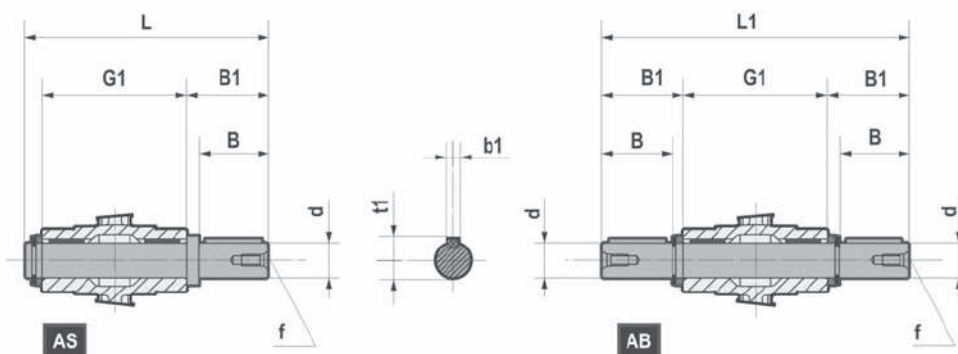
	030	040	050	063	075	090	105	110	130	150
FA	1	1	1	1	1	1	1	1	1	1
FB	-	1	1	1	3	2	1	1	-	-
FC	-	2	2	2	-	3	-	-	-	-
FD	-	2	2	2	-	1	-	-	-	-
FE	-	-	-	3	-	-	-	-	-	-

**Cappellotto / Cover / Capuchon /  
Deckel / Tapa / 盖**



	N2
030	42
040	50
050	57,5
063	68,5
075	73,5
090	85,5
105	94
110	94
130	102
150	117

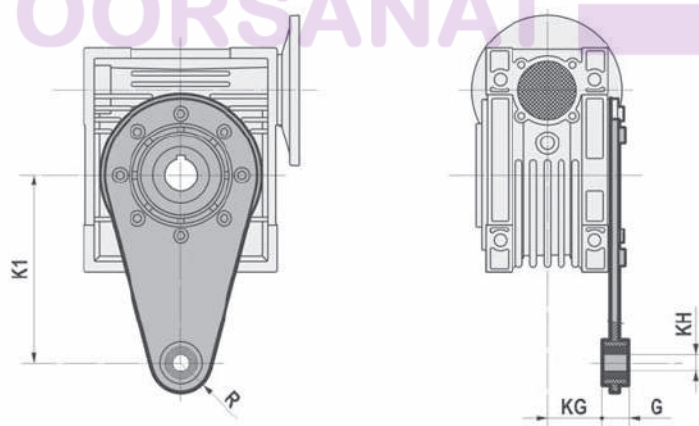
**Alberi lenti / Low speed shafts / Arbres pv /  
Abtriebswellen / Ejes lentos / 低速轴**



(..) Solo su richiesta  
(..) Only on request  
(..) Seulement sur demande  
(..) Auf Wunsch  
(..) Sólo bajo pedido  
(..) 仅仅根据需要提供

	d	B	B1	G1	L	L1	f	b1	t1
<b>025</b>	11g6 (9)	23 (25)	25,5 (30)	50	81 (85,5)	101	-	4 (3)	12,5 (10,2)
<b>030</b>	14 h6	30	32,5	63	102	128	M6	5	16
<b>040</b>	18 h6	40	43	78	128	164	M6	6	20,5
<b>050</b>	25 h6	50	53,5	92	153	199	M10	8	28
<b>063</b>	25 h6	50	53,5	112	173	219	M10	8	28
<b>075</b>	28 h6	60	63,5	120	192	247	M10	8	31
<b>090</b>	35 h6	80	84,5	140	234	309	M12	10	38
<b>105</b>	42 h6	80	84,5	155	249	324	M16	12	45
<b>110</b>	42 h6	80	84,5	155	249	324	M16	12	45
<b>130</b>	45 h6	80	85	170	265	340	M16	14	48,5
<b>150</b>	50 h6	82	87	200	297	374	M16	14	53,5

**Braccio di reazione / Torque arm / Bras de réaction /  
Drehmomentstütze / Brazo de reacción / 扭矩臂**

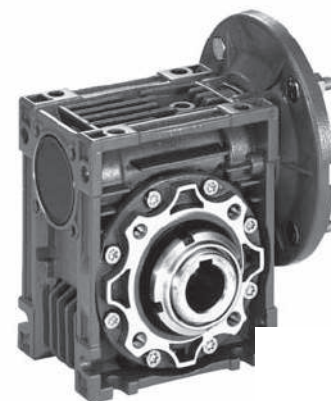
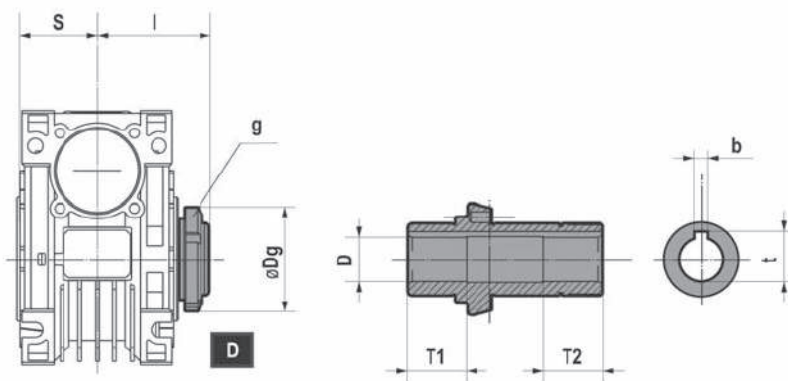


	K1	G	KG	KH	R
<b>025</b>	70	14	17,5	8	15
<b>030</b>	85	14	24	8	15
<b>040</b>	100	14	31,5	10	18
<b>050</b>	100	14	38,5	10	18
<b>063</b>	150	14	49	10	18
<b>075</b>	200	25	47,5	20	30
<b>090</b>	200	25	57,5	20	30
<b>105</b>	250	30	62	25	35
<b>110</b>	250	30	62	25	35
<b>130</b>	250	30	69	25	35
<b>150</b>	250	30	84	25	35

Accessori / Accessories / Accessoires / Zubehör / Accesorios / 附件

Motoriduttori a vite senza fine / Worm geared motors / Motorréducteurs à vis sans fin / Schneckengetriebemotoren / Motorreductores de tornillo sinfin / 蜗轮蜗杆电机

NMRL - Dimensioni / Dimensions / Encombrements /  
Abmessungen / Dimensiones / 尺寸



	050	063	075	090
I	63,5	74	78,5	89,5
S	46	56	60	70
Dg	56	62	68	80
g	M40x1,5	M45x1,5	M50x1,5	M60x2
b	8	8	8	10
t	28,3	28,3	31,3	38,3
D	Ø25	Ø25	Ø28	Ø35
T1	33	37	40	45
T2	33	37	40	45

Limitatore di coppia

IT

Il limitatore di coppia con frizione in bagno d'olio viene proposto sulle grandezze 050 - 063 - 075 - 090. Il dispositivo assicura la protezione del riduttore stesso e degli organi meccanici ad esso collegati da sovraccarichi imprevisti. Elimina, quando è necessario, le condizioni di irreversibilità del gruppo vite senza fine allentando opportunamente la ghiera di taratura.

- Il limitatore di coppia viene fornito con montaggio in posizione D.

Torque limiter

UK

The torque limiter, in oil bath, is designed for sizes 050 - 063 - 075 - 090. This device assures the protection of the transmission from accidental high overloads which could damage the gearbox and the power transmission components. If necessary, it prevents reversing conditions of the worm gear unit by opportunely loosening the lock nut.

- The torque limiter is supplied in D position.

Limiteur de couple

FR

Le limiteur de couple à friction à bain d'huile peut être proposé pour les grandeurs 050 - 063 - 075 - 090. Le dispositif assure la protection, du réducteur même et des organes mécaniques montés sur le réducteur, contre des surcharges imprévisibles. Il élimine, quand cela est nécessaire, la condition d'irréversibilité du groupe à vis sans fin, en desserrant de façon appropriée l'écrou de tarage.

- Les limiteurs de couple sont fournis avec montage en position D.

Drehmomentbegrenzer

DE

Der Drehmomentbegrenzer mit im Ölbad laufender Kupplung wird bei den Baugrößen 050 - 063 - 075 - 090 empfohlen. Dieses Sicherheitselement gewährleistet den Schutz des Getriebes und der mit diesem verbundenen mechanischen Bauteilen vor unvorhergesehenen Überlastungen. Er verhindert wenn es notwendig ist den Rückwärtslauf des Schneckengetriebes durch Ausrücken eines Einstellrings.

- Die werksseitige Einstellung der Rutschkupplung entspricht der Position D.

Limitador de par

ES

El limitador de par con embrague en baño de aceite se monta en los tamaños 050 - 063 - 075 - 090. Este dispositivo asegura la protección del reductor y de la máquina ante sobrecargas imprevistas. Elimina, cuando se precise, la irreversibilidad del reductor sinfin alojando convenientemente la tuerca de regulación.

- El limitador de par se suministra con montaje en posición D.

力矩限制器

CN

放在油浴中的转矩限制器设计用于 050 - 063 - 075 - 090 规格。该装置可以确保传动操作避免发生高过载；高过载会损坏变速箱以及动力传输 零部件。

必要时，它可以通过及时松开锁紧螺母来防止蜗轮蜗杆减速机的逆转条件发生。

- 转矩限制器在供货时是安装在D的位置。



