



DE EN FR

# VG 4000

Variable Drehzahlen  
Variable Speed Drives  
Variateurs Reducteurs

  
DRIVESYSTEMS

## Keilriemenverstellgetriebe

Dort, wo der Einsatzfall es erforderlich macht mit wechselnden Drehzahlen zu fahren, können alle Getriebevarianten von Getriebebau NORD mit Verstelleinheiten ausgerüstet werden.

Keilriemenverstellgetriebe stehen für Motorleistungen bis 110 kW zur Verfügung,

## Adjustable Speed Belt Drive

Wherever operating conditions demand variable output speeds you can apply Getriebebau NORD Adjustable Speed Belt Drives in combination with any of our gearbox types.

Adjustable Speed Belt Drives are available up to 110 kW (150Hp)

## Motoréducteurs – Variateurs à courroie

Tous les types de motoréducteurs Getriebebau NORD peuvent être équipés d'une unité de variation si l'utilisation nécessite une vitesse variable.

Les motoréducteurs-variateurs à courroie sont disponibles jusqu'à une puissance de 110 kW.

## Reibradverstellgetriebe

Reibradverstellgetriebe von Getriebebau NORD sind so konzipiert, dass sie mit jeder Getriebeart des Baukastensystems zu kombinieren sind. Es werden Motorleistungen bis zu 4 kW übertragen

## Adjustable Speed Friction Drive

Getriebebau NORD Adjustable Speed Friction Drives also can be used in combination with any of our modular. They are available up to 4 kW (5Hp)

## Motoréducteurs – Variateurs à friction

Les motoréducteurs - variateurs à friction Getriebebau NORD sont conçus de façon à pouvoir se combiner avec toutes les possibilités de notre système modulaire. Les motoréducteurs - variateurs à friction sont livrables jusqu'à une puissance de 4 kW.



Kapitel	Inhalt	Seite
Chapter	Contents	Page
Chapitre	Contenu	Page

**TECHNISCHE ERLÄUTERUNGEN RIEMEN - VERSTELLGETRIEBE**  
**EXPLANATORY NOTES V-BELT VARIABLE SPEED DRIVES**  
**DESCRIPTIONS TECHNIQUES VARIATEURS - REDUCTEURS**

**Getriebe und Motor / Gearbox and motor / Réducteur et moteur** A2

**Verstellgetriebe / Variable speed gears / Variateurs-Réducteurs**

Antriebsauslegung / Selection / Choix à couple A2

**Verstellungen / Speed controls / Rélages**

Zentralverstellung Typ ZV / Control gear Type ZV / Réglage frontal Type ZV  
 Winkelverstellung Typ WST / Angular control Type WST /  
 Réglages angulaire Type WST  
 Skalenhandrad / Handwheels with speed indicating dial / Volant indicateur A4

**Drehzahlanzeigen / Speed indicators / Indicateurs de vitesse**

Typ BLD mit digitalem Anzeigergerät A4  
 Type BLD with digital indicator  
 Type BLD avec unité d'affichage digital

**STIRNRAD - VERSTELLGETRIEBEMOTOREN**  
**VARIABLE SPEED HELICAL GEARED MOTORS**  
**MOTOVARIATEURS - REDUCTEURS A ENGRENAGES CYLINDRIQUES**

Nomenklatur / Nomenclature / Nomenclature A6  
 Bauformen / Mounting positions / Positions de montage A9

**Leistungs- Drehzahlübersicht / Performances / Tableau des puissances**

4 - polig / 4 - poles / 4 - pôles B2

**Maßblätter / Dimension sheets / Cotes d'encombrement**

Stirnrad - Verstellgetriebemotoren B30  
 Variable speed helical geared motors  
 Motovariateurs - réducteurs à engrenages cylindriques

**FLACH - VERSTELLGETRIEBEMOTOREN**  
**VARIABLE SPEED HELICAL SHAFT MOUNTING GEARED MOTORS**  
**MOTOVARIATEURS - REDUCTEURS A ARBRES PARALLELES**

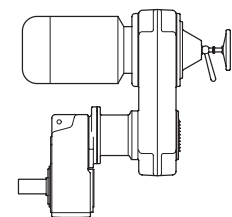
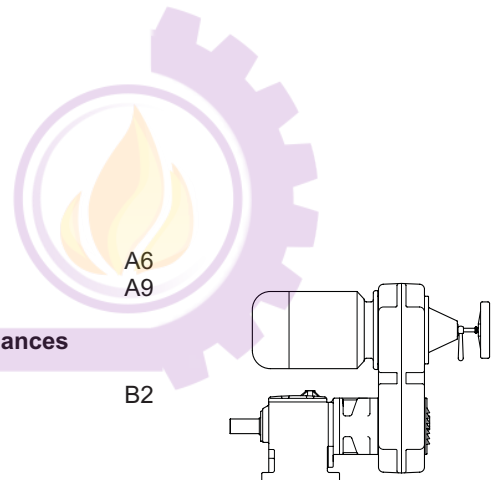
Nomenklatur / Nomenclature / Nomenclature A6  
 Bauformen / Mounting positions / Positions de montage A10

**Leistungs- Drehzahlübersicht / Performances / Tableau des puissances**

4 - polig / 4 - poles / 4 - pôles C2

**Maßblätter / Dimension sheets / Cotes d'encombrement**

Flach - Verstellgetriebemotoren C28  
 Variable speed helical shaft mounting geared motors  
 Motovariateurs - réducteurs à arbres parallèles



Kapitel	Inhalt	Seite
Chapter	Contents	Page
Chapitre	Contenu	Page

**KEGELRAD - VERSTELLGETRIEBEMOTOREN**  
**VARIABLE SPEED HELICAL-BEVEL GEARED MOTORS**  
**MOTOVARIATEURS - REDUCTEURS A COUPLE CONIQUE**

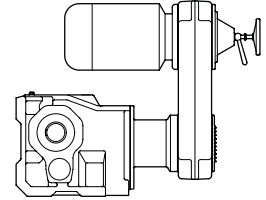
Nomenklatur / Nomenclature / Nomenclature	A6
Bauformen / Mounting positions / Positions de montage	A11

**Leistungs- Drehzahlübersicht / Performances / Tableau des puissances**

4 - polig / 4 - poles / 4 - pôles	D2
-----------------------------------	----

**Maßblätter / Dimension sheets / Cotes d'encombrement**

Kegelrad - Verstellgetriebemotoren	D24
Variable speed helical-bevel geared motors	
Motovariateurs - réducteurs à couple conique	



**SCHNECKEN - VERSTELLGETRIEBEMOTOREN**  
**VARIABLE SPEED WORM GEARED MOTORS**  
**MOTOVARIATEURS - REDUCTEURS A ROUE ET VIS SANS FIN**

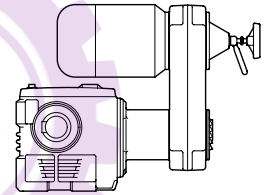
Nomenklatur / Nomenclature / Nomenclature	A6
Bauformen / Mounting positions / Positions de montage	A12

**Leistungs- Drehzahlübersicht / Performances / Tableau des puissances**

4 - polig / 4 - poles / 4 - pôles	E2
-----------------------------------	----

**Maßblätter / Dimension sheets / Cotes d'encombrement**

Schnecken - Verstellgetriebemotoren	E12
Variable speed worm geared motors	
Motovariateurs - réducteurs à roue et vis sans fin	



**TECHNISCHE ERLÄUTERUNGEN REIBRAD - VERSTELLGETRIEBE**  
**EXPLANATORY NOTES FRICTION DRIVE**  
**DESCRIPTIONS TECHNIQUES VARIATEURS A FRICTION**

Getriebe und Motor / Gearbox and motor / Réducteur et moteur	F2
--	----

**Reibrad - Verstellgetriebe / Friction drive / Variateurs a friction**

Verstellungen / Speed controls / Rélages	F2
--	----

Reibringwechsel / Replacement of friction ring / Echange de bague de friction	F3
---	----

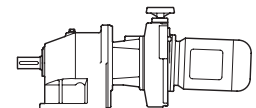
**STIRNRAD - VERSTELLGETRIEBEMOTOREN MIT REIBRAD - VERSTELLEINHEIT**  
**VARIABLE SPEED HELICAL GEARED MOTORS WITH FRICTION DRIVE**  
**MOTOVARIATEURS - REDUCTEURS A ENGRENAGES CYLINDRIQUES AVEC VARIATEUR A FRICTION**

Nomenklatur / Nomenclature / Nomenclature	F5
Bauformen / Mounting positions / Positions de montage	F9

**Leistungs- Drehzahlübersicht / Performances / Tableau des puissances**

Reibrad - Verstelleinheiten / Friction drive units / Variateurs a friction	G25
--	-----

Stirnrad - Verstellgetriebemotoren mit Reibrad - Verstelleinheit	G26
Variable speed helical geared motors with friction drive	
Motovariateurs - réducteurs à engrenages cylindriques avec variateur à friction	



Kapitel	Inhalt	Seite
Chapter	Contents	Page
Chapitre	Contenu	Page

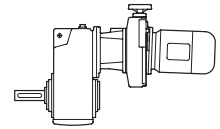
**FLACH - VERSTELLGETRIEBEMOTOREN MIT REIBRAD - VERSTELLEINHEIT**  
**VARIABLE SPEED HELICAL SHAFT MOUNTING GEARED MOTORS WITH FRICTION DRIVE**  
**MOTOVARIATEURS - REDUCTEURS A ARBRES PARALLELES AVEC VARIATEUR A FRICTION**

Nomenklatur / Nomenclature / Nomenclature	F5
Bauformen / Mounting positions / Positions de montage	F10

<b>Leistungs- Drehzahlübersicht / Performances / Tableau des puissances</b>	H2
---	----

**Maßblätter / Dimension sheets / Cotes d'encombrement**

Flach - Verstellgetriebemotoren mit Reibrad - Verstelleinheit	H20
Variable speed helical shaft mounting geared motors with friction drive	
Motovariateurs - reducteurs a arbres paralleles avec variateur à friction	



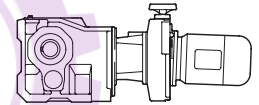
**KEGELRAD - VERSTELLGETRIEBEMOTOREN MIT REIBRAD - VERSTELLEINHEIT**  
**VARIABLE SPEED HELICAL-BEVEL GEARED MOTORS WITH FRICTION DRIVE**  
**MOTOVARIATEURS - REDUCTEURS A COUPLE CONIQUE AVEC VARIATEUR A FRICTION**

Nomenklatur / Nomenclature / Nomenclature	F5
Bauformen / Mounting positions / Positions de montage	F11

<b>Leistungs- Drehzahlübersicht / Performances / Tableau des puissances</b>	J2
---	----

**Maßblätter / Dimension sheets / Cotes d'encombrement**

Kegelrad - Verstellgetriebemotoren mit Reibrad - Verstelleinheit	J18
Variable speed helical-bevel geared motors with friction drive	
Motovariateurs - reducteurs a couple conique avec variateur à friction	



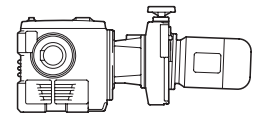
**SCHNECKEN - VERSTELLGETRIEBEMOTOREN MIT REIBRAD - VERSTELLEINHEIT**  
**VARIABLE SPEED WORM GEARED MOTORS WITH FRICTION DRIVE**  
**MOTOVARIATEURS - REDUCTEURS A ROUE ET VIS SANS FIN AVEC VARIATEUR A FRICTION**

Nomenklatur / Nomenclature / Nomenclature	F5
Bauformen / Mounting positions / Positions de montage	F12

<b>Leistungs- Drehzahlübersicht / Performances / Tableau des puissances</b>	K2
---	----

**Maßblätter / Dimension sheets / Cotes d'encombrement**

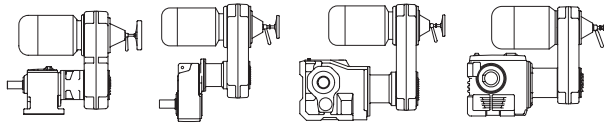
Schnecken - Verstellgetriebemotoren mit Reibrad - Verstelleinheit	K20
Variable speed worm geared motors with friction drive	
Motovariateurs - réducteurs à roue et vis sans fin avec variateur a friction	



<b>ALLGEMEINE ERSATZTEILLISTEN</b>	L2
<b>GENERAL PARTS LIST</b>	
<b>VUE ECLATEE ET NOMENCLATURE</b>	



# Technische Erläuterungen



## Getriebe und Motor

Die in dem Getriebekatalog (G 1000) aufgeführten technischen Erläuterungen, sowie die zulässigen Radial- und Axialbelastungen der Abtriebswelle, gelten auch für die Verstellgetriebemotoren.

Die eingebauten Verstellscheiben sind bewährte Elemente, die in Großserien gefertigt werden und für jede Einbaulage geeignet sind. Die Verstellscheiben sind wartungsfrei mit vollkommen passungsrostfreien Führungsbahnen ausgerüstet. Auch alle übrigen Komponenten sind aus korrosionsfesten Werkstoffen hergestellt und für wartungsfreien Betrieb ausgelegt.

Präzise und stabile Führungsbahnen garantieren eine lange Lebensdauer und ruhigen Lauf. Eine Druckfeder mit optimaler Kennlinie ist ein besonders wichtiges Bauelement für sichere Leistungsübertragung über den ganzen Verstellbereich. Die Verstellscheiben haben ein sehr kleines Massenträgheitsmoment durch Laufflächen aus hochabriebfestem Leichtmetall (wichtig für Reversier- und Stop-Betrieb). Die heutigen Hochleistungs-Keilriemen können in ihrem ganzen Leistungsspektrum voll genutzt werden. Der symmetrische Querschnitt und die gleichmäßige Flankenpressung garantieren optimale Leistungsübertragung bei hohem Wirkungsgrad mit langer Lebensdauer und hervorragenden Laufeigenschaften. Die Breitkeilriemen sind serienmäßig elektrisch leitfähig. Sie haben eine formgepreßte Innenverzahnung bzw. Innen- und Außenverzahnung und sind extrem biegefreudig. Sie sind flankengeschliffen für besonders ruhigen Lauf!

## Auswahl von Verstellgetriebemotoren mit Breitkeilriemen

Um einen Verstellgetriebemotor treffsicher auszuwählen, müssen die zu fahrenden Abtriebsdrehzahlen  $n_2$  und die dabei abgenommenen Abtriebsdrehmomente  $M_a$  bekannt sein, bzw. vorher ermittelt worden sein. Verstellgetriebemotoren sind dann folgendermaßen auszuwählen:

## 1) Leistung

Die erforderliche Nenn – Motorleistung  $P_n$  beträgt mindestens:

$$P_n \text{ [kW]} > \frac{M_a \text{ [Nm]} \cdot n_2 \text{ [min}^{-1}\text{]}}{9550 \cdot 0,9}$$

## 2) Abtriebsdrehzahlen

In der Auswahltablette ist bei der Leistung  $P_n$  ein Verstellgetriebemotor auszuwählen, bei dem die zu fahrenden Abtriebsdrehzahlen  $n_2$  in dem Verstellbereich  $n_{22}$  bis  $n_{21}$  liegen. Hierbei ist zu beachten, dass durch Riemenlängenänderungen und Riemenschlupf die obere Nenndrehzahl  $n_{21}$  eventuell nicht gefahren werden kann. Es gilt daher:

$$n_{22} < n_2 < 0,85 \cdot n_{21}$$

Hinweis: Die reibschlüssige Kraftübertragung der Riementriebe weist bei Vollast einen prinzipbedingten Riemenschlupf von ca. 4% auf. Dies führt bei Last zu einem stärkeren Abfall der Drehzahl gegenüber der Leerlaufdrehzahl als bei Antrieben mit festen Drehzahlen.

Hinweis: Die optimale Riemenlebensdauer ergibt sich, wenn die überwiegend zu fahrenden Drehzahlen in der Mitte des Verstellbereiches liegen.

## 3) Abtriebsdrehmomente

Die Auswahltablette des Kataloges VG4000/97 listet die zulässigen Abtriebsdrehmomente bei den Eckdrehzahlen des Verstellbereiches auf und zwar,  $M_{a2}$  bei  $n_{22}$  und  $M_{a1}$  bei  $n_{21}$ .

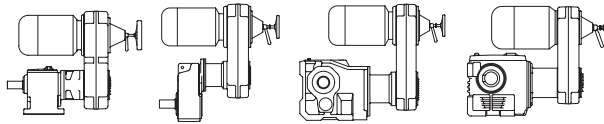
Für Drehzahlen  $n_2$  in der Mitte des Verstellbereiches errechnet sich das zulässige Abtriebsmoment  $M_a$  mit Hilfe der unten aufgelisteten Riemendrehmomentkonstante  $k_R$  folgendermaßen:

$$M_a = M_{a1} + i_{ges} \cdot k_R \cdot \frac{n_{21} - n_2}{n_{21} - n_{22}}$$

Baugröße	R080		R100				R150				R196			R210	
$P_n$ [kW]	0,25	0,37	0,55	0,75	1,10	1,50	1,10	1,50	2,20	3,00	2,20	3,00	4,00	5,50	7,50
$k_R$ [Nm]	2,28	1,94	6,16	7,27	6,32	5,15	14,55	13,04	11,31	9,41	20,57	18,80	16,54	25,78	21,48

Baugröße	R250	R280	R300			R350	R375		R400				
$P_n$ [kW]	11,0	11,0	15,0	15,0	18,5	22,0	30,0	37,0	45,0	55,0			
$k_R$ [Nm]	30,10	63,68	55,51	74,14	66,48	58,72	129,9	178,9	154,0	158,8			

# Technische Erläuterungen



wobei jedoch  $M_{a2}$  die obere Schranke darstellt die nicht überschritten werden darf,

$$M_a \leq M_{a2}$$

und außerdem die Nennleistung des Motors eine zusätzliche obere Schranke darstellt, die nicht zu überschreiten ist:

$$M_a [\text{Nm}] \leq \frac{P_n [\text{kW}] \cdot 9550 \cdot 0,9}{n_2 [\text{min}^{-1}]}$$

**Hinweis:** Die Drehmomentwandlung des Riementriebes ermöglicht dem Motor bei niedrigen eingestellten Drehzahlen Abtriebsdrehmomente zu erzeugen, die bis zu 600% über dem zulässigen Abtriebsdrehmoment liegen können. Um das Stirnradgetriebe und den Riementrieb nicht zu überlasten, dürfen auch bei niedrigen Drehzahlen keine höheren Abtriebsdrehmomente als  $M_{a2}$  bzw.  $M_a$  abgenommen werden. In speziellen Fällen ist die Auswahl von Getriebebau Nord zu prüfen. Wir bitten um Anfrage.

## 4) Betriebsfaktor

Der Betriebsfaktor des ausgewählten Verstelltriebemotors kennzeichnet die Sicherheit des Stirnradgetriebes. Die Auswahltable listet die Betriebsfaktoren bei den Eckdrehzahlen des Verstellbereiches auf und zwar,  $f_{B2}$  bei  $n_{22}$  und  $f_{B1}$  bei  $n_{21}$ .

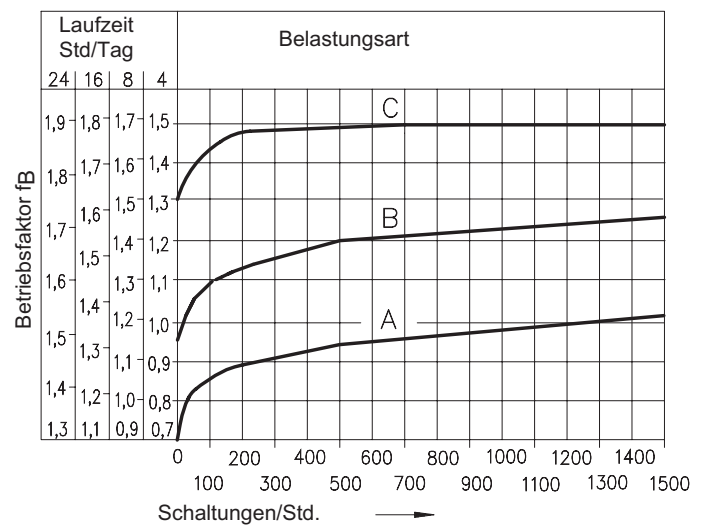
Für Drehzahlen  $n_2$  in der Mitte des Verstellbereiches errechnet sich der Betriebsfaktor  $f_B$  folgendermaßen:

$$f_B = f_{B2} \cdot \frac{M_{a2}}{M_a}$$

wobei gilt:

$$f_{B1} \geq f_B \geq f_{B2}$$

Jede Anwendung hat spezifische Belastungen durch z.B. Stöße und häufige Anläufe, und erfordert daher einen bestimmten minimalen Betriebsfaktor  $f_{Bmin}$ , um einen zuverlässigen Betrieb zu gewährleisten. Bei der Getriebeauswahl mit Hilfe der Auswahllisten ist zu beachten, dass der ausgewählte Antrieb bei allen zu fahrenden Abtriebsdrehzahlen  $n_2$  den gleichen oder einen größeren Betriebsfaktor  $f_B$  als den minimalen Betriebsfaktor  $f_{Bmin}$  aufweist. Der Betriebsfaktor  $f_{Bmin}$  berücksichtigt die Belastungsart A, B oder C, die Häufigkeit der Schaltungen und die tägliche Laufzeit.



Beispiele für die Belastungsart von Getrieben:

- A** Leichte Förderschnecken, Lüfter, Montagebänder, leichte Transportbänder, Kleinrührwerke, Elevatoren, Reinigungsmaschinen, Abfüllmaschinen, Kontrollmaschinen, Gurtförderer.
- B** Haspeln, Vorschubantriebe für Holzbearbeitungsmaschinen, Lastaufzügen, Auswuchtmaschinen, Gewindeeinheiten, mittlere Rührer und Mischer, Winden, schwere Transportbänder, Schiebetore, Stallentmistungen, Verpackungsmaschinen, Betonmischer, Kranfahrwerke, Mühlen, Biegegeräte, Zahnradpumpen.
- C** Schwere Mischer, Scheren, Pressen, Zentrifugen, Walzwerke, schwere Winden und Aufzüge, Kollergänge, Steinbrecher, Becherwerke, Stanzen, Hammermühlen, Exzenterpressen, Abkantmaschinen, Rollgänge, Putz- und Scheuertrommeln, Rüttelmaschinen, Zerkleinerungsmaschinen

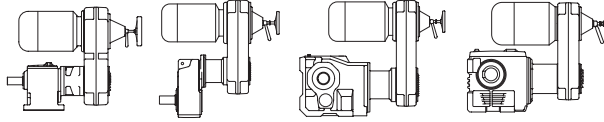
Die Belastungsarten A, B, und C sind folgendermaßen definiert:

- A:** gleichmäßiger Betrieb und  $m_{af} \leq 0,25$
- B:** ungleichmäßiger Betrieb und  $m_{af} \leq 3$
- C:** stark ungleichmäßiger Betrieb und  $m_{af} \leq 10$

Wobei  $m_{af}$  der Massenbeschleunigungsfaktor ist:

$$m_{af} = \frac{J_{ex.red}}{J_{Mot}}$$

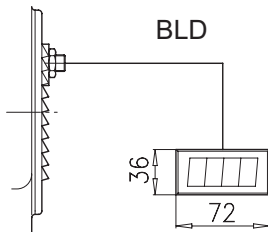
# Technische Erläuterungen



## Drehzahlanzeigen

Berührungslose Drehzahlanzeige  
Typ: BLD - mit digitalem Anzeigegerät

Das digitale Anzeigengerät besitzt eine 4-stellige, rote 7-Segment-LED, 10 mm hoch. Die Hilfsspannung beträgt 230 V, 50 oder 60 Hz. Schutzart des Gehäuses IP50 - Klemmen IP00. Nach Abnahme der Frontplatte sind an der Gerätevorderseite einstellbar: Zeitbasis, Vervielfachung, Kommastellung.  
Falls keine andere Bestellangabe erfolgt, wird die Abtriebsdrehzahl in  $\text{min}^{-1}$  werkseitig eingestellt.

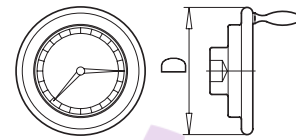


## Skalenhandräder

Die einfachste und preisgünstigste Lösung ist der Anbau eines Skalenhandrades.

Skalenhandräder können an horizontale Spindeln und an Spindeln bis zu  $60^\circ$  Neigung gegen die Horizontale angebaut werden. Skalenhandräder sind auf Wunsch mit Ballengriff und in staub- oder wasserdichter Ausführung lieferbar.

Die Skalen werden mit einer neutralen Teilung geliefert. Die Teilung ist abhängig von der Anzahl der notwendigen Handradumdrehungen.

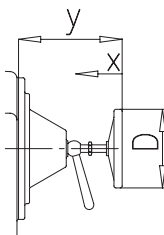


## Zentralverstellung, Typ ZV

Falls keine anderslautende Bestellangabe erfolgt, werden alle Verstelltriebemotoren mit Zentralverstellung nach Bild I, Type ZV geliefert.

Um den gesamten Verstellbereich durchzufahren, sind die in den Tabellen aufgeführten Umdrehungen (n) notwendig.

Falls keine andere Bestellangabe erfolgt, wird die Verstellung wie abgebildet montiert.



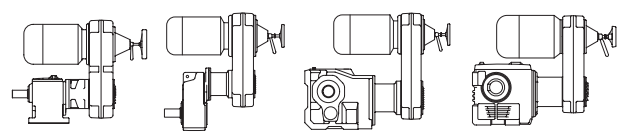
Typ	D	i
R080	40	1:12
R100	100	1:18
R150	100	1:18
R196	125	1:18
R210	125	1:24
R250	125	1:24
R280	125	1:30
R300	250	1:30
R350	250	1:30
R375	250	1:30
R400	250	1:30

Typ	D	n	x	y
R080	40	9,2	11,5	84
R100	100	10,2	15,3	149
R150	100	12,5	22	159
R196	125	13,5	27	192
R210	125	15,5	31	196
R250	125	18,5	37	235
R280	125	22,0	44	241
R300	250	20,0	40	280
R350	250	25,0	50	290
R375	250	16,0	48	330
R400	250	16,7	50	340





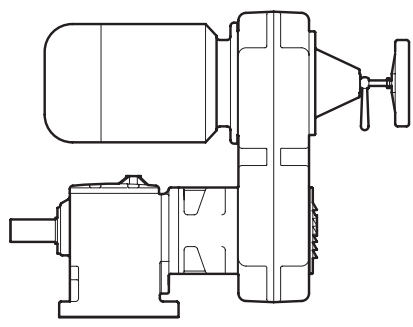
# Technische Erläuterungen



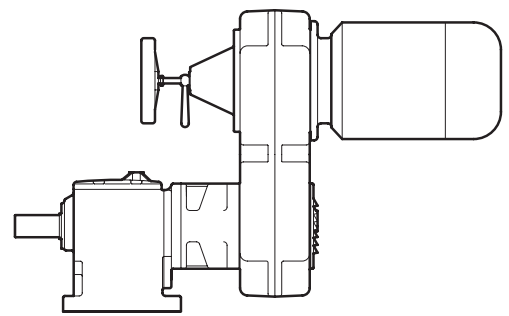
Getriebetyp	Ausführungen	Keilriemen-Verstellgetriebe
<b>SK 02 bis SK 102</b>	⇒ Stirnradgetriebe, Fussausführung, 2-stufig	R080 U bis R400 U (R080 Z bis R400 Z)
<b>SK 63 bis SK 103</b>	⇒ Stirnradgetriebe, Fussausführung, 3-stufig	
<b>SK 02F bis SK 102F</b>	⇒ Stirnradgetriebe, Flanschausführung, 2-stufig	
<b>SK 63F bis SK 103F</b>	⇒ Stirnradgetriebe, Flanschausführung, 3-stufig	
Weitere Ausführungen siehe Seite A6		
<b>SK 1282A bis SK 9282A</b>	⇒ Flachgetriebe, Hohlwelle, 2-stufig	R080 U bis R400 U (R080 Z bis R400 Z)
<b>SK 1282V bis SK 9282V</b>	⇒ Flachgetriebe, Vollwelle, 2-stufig	
Weitere Ausführungen siehe Seite A6		
<b>SK 9012.1 bis SK 9092.1</b>	⇒ Kegelradgetriebe, Fussausführung, Vollwelle, 3-stufig	R080 U bis R400 U (R080 Z bis R400 Z)
<b>SK 9012.1AZ bis SK 9092.1AZ</b>	⇒ Kegelradgetriebe, Aufsteckausführung, Hohlwelle, 3-stufig	
<b>SK 9012.1VF bis SK 9092.1VF</b>	⇒ Kegelradgetriebe, Flanschausführung B5, Vollwelle, 3-stufig	
Weitere Ausführungen siehe Seite A6		
<b>SK 02040 bis SK 42125</b>	⇒ Schneckengetriebe, Fussausführung, Vollwelle, 2-stufig	R080 U bis R280 U (R080 Z bis R280 Z)
<b>SK 02040AZ bis SK 42125AZ</b>	⇒ Schneckengetriebe, Aufsteckausführung, Hohlwelle, 2-stufig	
<b>SK 02040VF bis SK 42125VF</b>	⇒ Schneckengetriebe, Flanschausführung B5, Vollwelle, 2-stufig	
Weitere Ausführungen siehe Seite A6		
Verstellungen	Drehzahlanzeigen	Motor
<b>ZV</b> Zentralverstellung	<b>BLD</b> Berührungslose Drehzahlanzeige, digital	Drehstrommotor BG 63 bis 250, 4-polig
Weitere Ausführungen siehe unten		Optionen siehe Katalog M 7000

Verstellungen	
<b>WST</b>	Winkelverstellung
<b>EMFST</b>	Elektromechanische Fernverstellung

Drehzahlanzeigen	
<b>BLA</b>	Berührungslose Drehzahlanzeige, analog
<b>FAA</b>	EMFST mit Stellungsfernanzeiger, analog
<b>FAD</b>	EMFST mit Stellungsfernanzeiger, digital



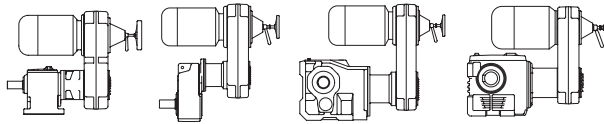
Stirnrad - Verstellgetriebemotor  
U - Ausführung (Typenzusatz U)  
mit Zentralverstellung



Stirnrad - Verstellgetriebemotor  
Z - Ausführung (Typenzusatz Z)  
mit Zentralverstellung



# Technische Erläuterungen

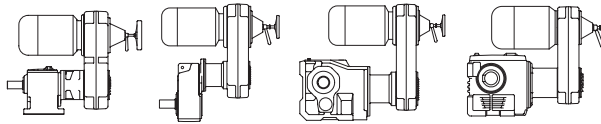


Kürzel	Bedeutung	Stirnrad- getriebe	Flach- getriebe	Kegelrad- getriebe	Schnecken- getriebe
ohne	Vollwelle, Fußbefestigung	✓		✓	✓
A	Hohlwelle		✓		
AF	Hohlwelle, Flansch B5		✓	✓	✓
AX	Hohlwelle, Fußbefestigung		✓ <sup>1)</sup>	✓	
AXF	Hohlwelle, Fußbefestigung, Flansch B5			✓	
AXZ	Hohlwelle, Fußbefestigung, Flansch B14			✓	
AZ	Hohlwelle, Flansch B14		✓ <sup>1)</sup>	✓	✓
AZD	Hohlwelle, Flansch B14 mit Drehmomentstütze			✓ <sup>2)</sup>	✓
AZK	Hohlwelle, Flansch B14 mit Drehmomentkonsole			✓ <sup>3)</sup>	
B	Befestigungselement für Hohlwelle		✓	✓	✓
E	Einstufig	✓			
EA	Hohlwelle, Vielkeil DIN 5480		✓	✓	
EF	Einstufig, Flansch B5	✓			
F	Vollwelle, Flansch B5	✓			
G	Gummipuffer für Drehmomentstütze		✓		
H	Abdeckhaube als Berührungsschutz		✓	✓	✓
IEC	Adapter zum Anbau von B5 IEC-Normmotoren	✓	✓	✓	✓
LX	Vollwelle beidseitig, Fußbefestigung			✓	✓
S	Hohlwelle mit Schrumpfscheibe		✓	✓	✓
V	Vollwelle		✓		
VF	Vollwelle, Flansch B5		✓	✓	✓
VL	Verstärkte Lagerung	✓	✓	✓	✓
VLII	Rührwerk Ausführung		✓	✓	
VLIII	Rührwerk Ausführung mit "Drywell"		✓	✓	
VX	Vollwelle, Fußbefestigung		✓ <sup>1)</sup>		
VXF	Vollwelle, Fußbefestigung, Flansch B5			✓	
VXZ	Vollwelle, Fußbefestigung, Flansch B14			✓	
VZ	Vollwelle, Flansch B14		✓ <sup>1)</sup>	✓	✓
W	Antriebszylinder mit freier Antriebswelle	✓	✓	✓	✓
XF	Vollwelle, Fußbefestigung, Flansch B5	✓ <sup>4)</sup>			
XZ	Vollwelle, Fußbefestigung, Flansch B14	✓ <sup>4)</sup>			
.../...	Getriebekombination	✓	✓	✓	✓


- SK xxx = Stirnradgetriebe 2/3 -stufig  
 SK xx82 = Flachgetriebe 2/3 -stufig  
 SK 90xx.1 = Kegelradgetriebe 3 -stufig  
 SK 92xxx = Kegelradgetriebe 2 -stufig  
 SK xxxxx = Schneckengetriebe 2 -stufig

- 1) SK xx82NB und ab inkl. SK 9282 mit seitlich bearbeiteten Fußleisten für Fußplatte  
 2) lieferbar bis inkl. SK 9062.1  
 3) lieferbar ab inkl. SK 9082.1  
 4) lieferbar bis inkl. SK 52  
 ✓ mögliche Optionen

# Technische Erläuterungen

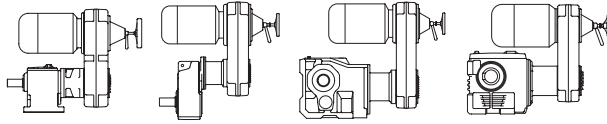


Informationen zu den Massbildern Getriebemotoren und Getriebe		
<b>Abtriebs - und Antriebswellen</b>	<b>Hohlwellen</b>	<b>Kundenseitige Welle</b>
Toleranz der Wellen- $\varnothing$ (DIN 748) : $\varnothing 14 - \varnothing 50$ mm = ISO k6 > $\varnothing 50$ mm = ISO m6	Toleranz der Hohlwellen- $\varnothing$ (DIN 748) nach ISO H7.	Toleranz des kundenseitigen Wellenzapfens nach ISO h6, bei Belastungsart „C“ (siehe Tabelle Seite A3) nach ISO k6.
Gewindebohrungen nach DIN 332, Blatt 2:  = $\varnothing 13 - \varnothing 16 \Rightarrow$ M5 > $\varnothing 16 - \varnothing 21 \Rightarrow$ M6 > $\varnothing 21 - \varnothing 24 \Rightarrow$ M8 > $\varnothing 24 - \varnothing 30 \Rightarrow$ M10 > $\varnothing 30 - \varnothing 38 \Rightarrow$ M12 > $\varnothing 38 - \varnothing 50 \Rightarrow$ M16 > $\varnothing 50 - \varnothing 85 \Rightarrow$ M20 > $\varnothing 85 - \varnothing 130 \Rightarrow$ M24		
Paßfedern nach DIN 6885, Blatt 1 und 3.	Paßfedern nach DIN 6885, Blatt 1 und 3.	Paßfedern nach DIN 6885, Blatt 1 und 3.
<b>Achshöhe</b>	<b>Flansche</b>	<b>IEC - Adapter</b>
Achshöhe „h“ nach DIN 747	Toleranz des Lochkreis- $\varnothing$ (DIN 42 948)	Toleranz des Lochkreis- $\varnothing$ (DIN 42 948)
	Toleranz der Flanschzentrier- $\varnothing$ (DIN 42 948) : $\leq \varnothing 230$ mm nach ISO j6, > $\varnothing 230$ mm nach ISO h6.	Toleranz der Flanschzentrierung nach ISO H7
	* Flansch $\varnothing$ wahlweise	
<b>g1Bre und kBre = Bremsmotorenmaße</b>	<b>Maßangaben zu den Motoren können sich unter Umständen teilweise verändern.</b>	<b>Die Gehäuse sind aus Gußwerkstoffen. Die unbearbeiteten Gehäuseoberflächen können daher herstellungsbedingt von den angegebenen Nennmaßen geringfügig abweichen.</b>
Informationen zu den Auswahltabellen und Massbildern Getriebemotoren und Getriebe		
	↑ wahlweise ↓	

Kurzzeichen			
$f_B$	Betriebsfaktor	$M_{amax} / M_a$	
$F_A^{1)}$	zulässige Axialkraft abtriebsseitig		[kN]
$F_R^{1)}$	zulässige Radialkraft abtriebsseitig, Kraftangriff auf Mitte Wellenende		[kN]
$F_D$	Druckkraft		[N]
$i_{ges}$	Getriebeübersetzung gesamt		
$z_2/z_1$	Getriebeübersetzung Schneckengetriebe		
$i_1$	Getriebeübersetzung Stirnradgetriebe		
$M_2$	Abtriebsdrehmoment		[Nm]
$M_{2max}$	Maximal zulässiges Abtriebsdrehmoment		[Nm]
$n_2$	Abtriebsdrehzahl		[min <sup>-1</sup> ]
$P_1$	Antriebsleistung des Getriebes		[kW]
$\eta$	Wirkungsgrad des Schneckengetriebes		[%]
	Gesamtgewicht des Getriebemotors		[kg]
<sup>1)</sup>	Erscheint in den Tabellen ein „-“ ist keine verstärkte Lagerung möglich.		



# Technische Erläuterungen



## Bauformen

Entlüftung	Ölstand	Ölablaß

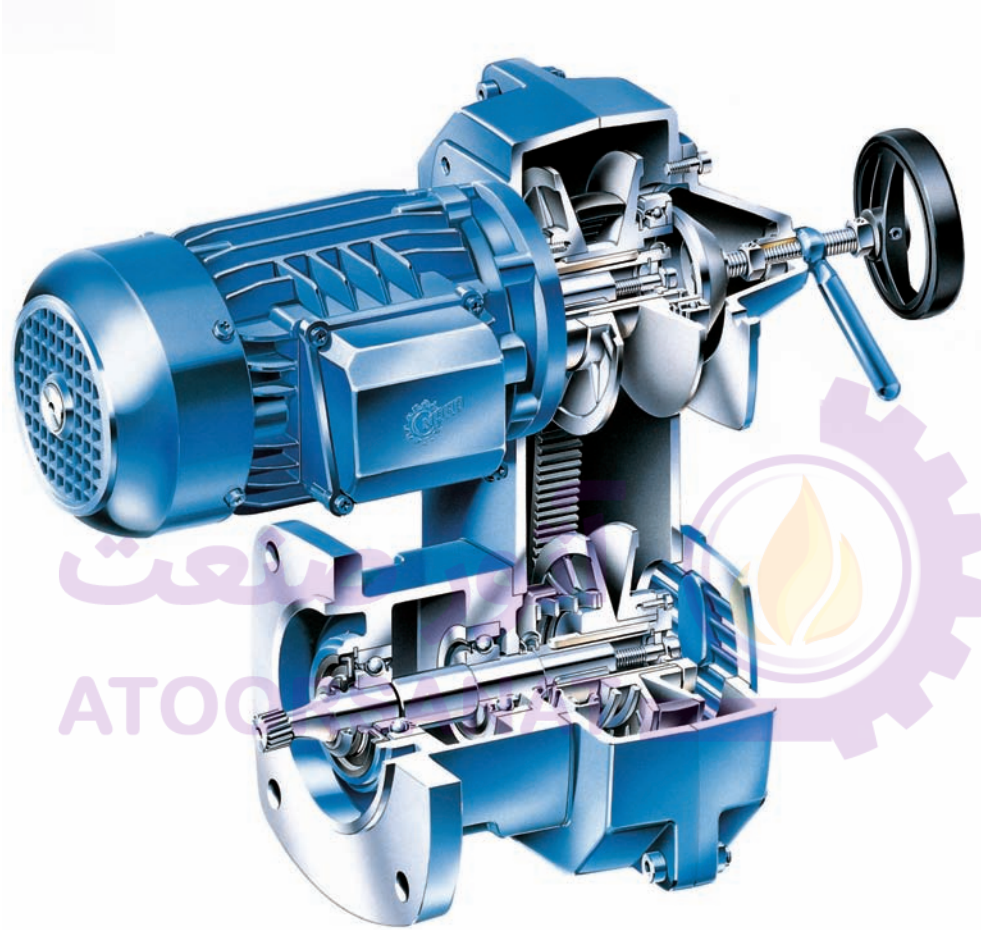
Bauformen Stirnradgetriebe	
Fußbefestigung	Flanschbefestigung
B3	B5
B6	B5II
B7	B5III
B8	B5I
V5	V1
V6	V3

Bauformen Flachgetriebe	
Universalbauform	
H1	
H2	
H3	
H4	
H5	
H6	

Bauformen Kegelradgetriebe		
Fußbefestigung	Flanschbefestigung	Aufsteckausführung
B3	B5I	H1
B3I	B5II	H4
B6	B5	H3
B8	B5III	H2
V5	V1	H6
V6	V3	H5

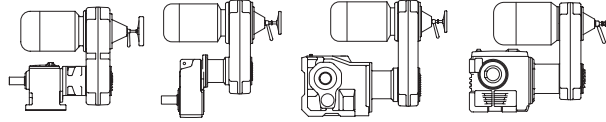
Bauformen Schneckengetriebe		
Fußbefestigung	Flanschbefestigung	Aufsteckausführung
B3	B5I	H1
B3I	B5II	H4
B6	B5	H3
B8	B5III	H2
V5	V1	H6
V6	V3	H5

Hinweis: Motorklemmenkasten bei 1      Normalausführung  
 Kabeleinführung      bei 1      Normalausführung  
 Handlüftungshebel      bei 2      Normalausführung





# Explanatory notes



## GEARBOX AND MOTOR

The explanatory notes and permissible radial and axial loads on the output shaft given in the catalogue (G 1000) also apply to variable speed drives.

The built-in regulating pulleys are proven elements, produced in large series and operational in any position. The regulating pulleys are maintenance free, i.e. they have been equipped with rustproof guides. All other components have also been manufactured from corrosion-proof material and prepared for maintenance free operation.

Precise and strong guides ensure a long operation-life and smooth running. The built-in spring with its optimized characteristic complete variation range. The pulleys have a low mass moment of inertia with surfaces of non-abrasive light-metal (important for reversing and inching operations).

Today's high capacity V-belts can be used to their full performance range. The symmetrical cross-section and constant axial pressure guarantees optimum power transmission with a high degree of efficiency, long working life and excellent running qualities. As standard the V-belts are electrically conductive. They have a profiled inner-respectively, inner- and outer-contour and are very flexible. Both sides are machined for smooth operation.

### Selection of variator drives with V-belts

For the correct selection of a belt-variator drive the following details must be known or must be determined in advance :

the output speed range  $n_2$  and the absorbed output torques  $M_a$ .

With the above details the selection procedure is as follows :

### 1) Power

The minimum required rated motor-power  $P_n$  is determined as :

$$P_n \text{ [kW]} > \frac{M_a \text{ [Nm]} \cdot n_2 \text{ [min}^{-1}\text{]}}{9550 \cdot 0,9}$$

### 2) Output speed range

Look into the selection tables for variator drives with the required rated motor-power  $P_n$ . Select a drive with suitable speed range  $n_{22}$  to  $n_{21}$  to cover the required range of  $n_2$  output speed. Due to gradual changes in belt length and belt slip it is possible that the top rated catalog speed  $n_{21}$  might not be available anymore after prolonged operation. The speed selection should therefore be based on the following criteria :

$$n_{22} < n_2 < 0,85 \cdot n_{21}$$

Note: Belt variators transmit power by friction. Under full load belt variators have a design belt-slip of approx 4 %. The speed drop of belt variator drives under load compared to no-load speed is therefore higher than that found in fixed speed drives.

### 3) Output torques

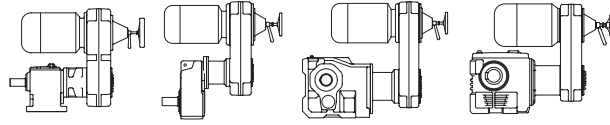
The selection tables in catalog VG4000/97 show the permissible output torques for the maximum and minimum speeds of the speed range i.e.  $M_{a2}$  at  $n_{22}$  and  $M_{a1}$  at  $n_{21}$ .

For output speeds  $n_2$  inbetween the maximum and minimum speeds the permissible output torque  $M_a$  can be calculated using the following formula :

$$M_a = M_{a1} + i_{ges} \cdot k_R \cdot \frac{n_{21} - n_2}{n_{21} - n_{22}}$$

Size	R080		R100				R150				R196			R210	
$P_n$ [kW]	0,25	0,37	0,55	0,75	1,10	1,50	1,10	1,50	2,20	3,00	2,20	3,00	4,00	5,50	7,50
$k_R$ [Nm]	2,28	1,94	6,16	7,27	6,32	5,15	14,55	13,04	11,31	9,41	20,57	18,80	16,54	25,78	21,48

Size	R250	R280	R300			R350	R375		R400				
$P_n$ [kW]	11,0	11,0	15,0	15,0	18,5	22,0	30,0	37,0	45,0	55,0			
$k_R$ [Nm]	30,10	63,68	55,51	74,14	66,48	58,72	129,9	178,9	154,0	158,8			



# Explanatory notes

N.B. :  $M_{a2}$  must be observed as upper torque-limit which must not be exceeded,

$$M_a \leq M_{a2}$$

the rated power of the motor is another upper limit which must not be exceeded :

$$M_a \text{ [Nm]} \leq \frac{P_n \text{ [kW]} \cdot 9550 \cdot 0,9}{n_2 \text{ [min}^{-1}\text{]}}$$

Note: At slow output speed settings the torque multiplication of the motor torque via the belt variator can create output torques of up to 600 % above the permissible output torque of the unit. To avoid an overloading of the gearbox and the belt variator the absorbed torque within the application should never exceed the output torques  $M_{a2}$  resp.  $M_a$  even at slow speeds. In case of doubt Getriebebau NORD must verify the selection. Please inquire.

#### 4) Service factor

The service factor of the variator drive selected indicates the safety of the gearbox. The selection tables in catalog VG4000/97 show the service factors for the maximum and minimum speeds of the speed range i.e.  $f_{B2}$  at  $n_{22}$  and  $f_{B1}$  at  $n_{21}$ .

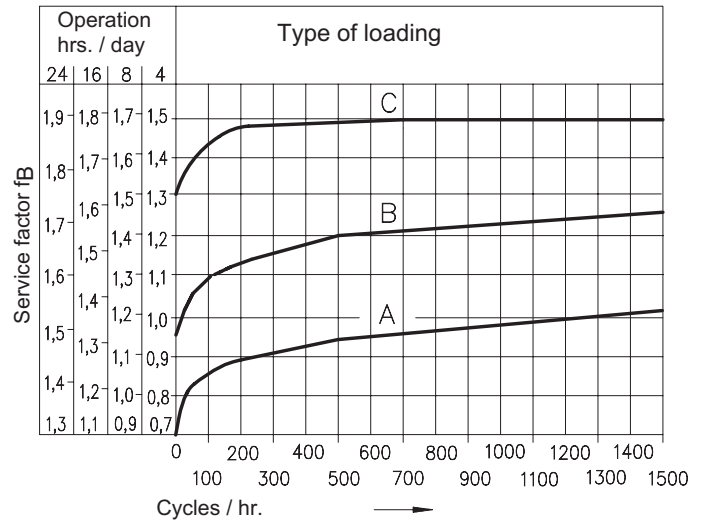
For output speeds  $n_2$  inbetween the maximum and minimum speeds the service factor  $f_B$  can be calculated using the following formula :

$$f_B = f_{B2} \cdot \frac{M_{a2}}{M_a}$$

following applies :

$$f_{B1} \geq f_B \geq f_{B2}$$

Each individual application has specific requirements regarding e.g. loads, shocks and start/stop frequencies and therefore needs to have a drive with a suitable minimum service factor  $f_{Bmin}$  to ensure safe operation. When selecting a drive from the selection tables it must be observed that at all speeds  $n_2$  the drive selected has a service factor  $f_B$  equal to or higher than the minimum required service factor  $f_{Bmin}$ . The service factor  $f_{Bmin}$  accounts for the type of loading A, B or C, the start/stop frequency and the daily operating time.



Examples for types of loading for gearboxes :

- A** light screw-conveyors, fans, assembly lines, light belt-conveyors, small agitators, elevators, cleaning machines, filling machines, inspection machines.
- B** coilers, feed-mechanism drives in woodworking machines, dumbwaiters, balancing machines, thread-cutting machines, medium-sized agitators and mixers, heavy belt conveyors, winches, sliding doors, manure scrapers, packing machines, concrete mixers, crane travel drives, mills, bending machines, gear pumps.
- C** heavy mixers, shears, presses, shredders, centrifuges, rolling stands, heavy winches and lifts, grinding mills, stone crushers, bucket elevators, punching machines, hammer mills, eccentric presses, folding machines, roller tables, tumbling barrels, vibrators.

Other machines must be associated to A,B or C depending on the type of load they represent.

**A uniform duty operation and  $m_{af} \leq 0,25$**

**B medium duty operation and  $m_{af} \leq 3$**

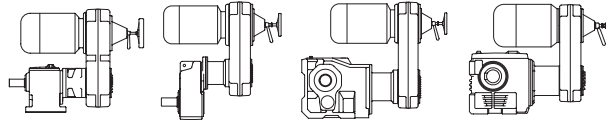
**C heavy duty operation and  $m_{af} \leq 10$**

The mass-acceleration factor  $m_{af}$  is defined as :

$$m_{af} = \frac{J_{ex.red}}{J_{Mot}}$$



# Explanatory notes



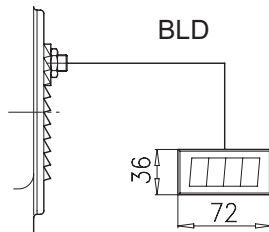
## Speed indicators

Non contacting speed indicator  
Type: BLD - with digital indicator

The digital indicator has a 4 digit - 7 segment red LED display, 10 mm high.

The auxilliary voltage is 230 VAC, 50 Hz or 60 Hz.

Type of enclosure: IP 50 - Terminals IP 00. After taking off the front plate you can adjust: time base, duplication, comma. Unless otherwise indicated, output speed in  $\text{min}^{-1}$  is adjusted by factory!



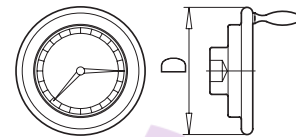
## Handwheels with speed indicating dial

The simplest and most economic solution is to fit a dial handwheel.

Dial handwheels can be attached to horizontal spindles and spindles inclined by up to  $60^\circ$  to the horizontal.

Dial handwheels are available optionally with a handle and in a dust- or waterproof version.

The scales are supplied with neutral graduation. The graduation depends on the number of turns of the handwheel necessary.

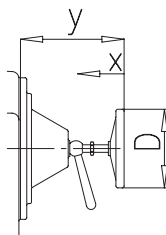


## Control gear, type ZV

Unless otherwise indicated all variable speed gear motors are supplied with a coaxial control acc. to figure. 1, type ZV.

To cover the entire speed range, the number of full turns of the handwheel as listed in the tables are required (n).

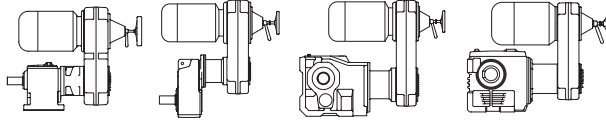
Unless otherwise indicated the control will be mounted as shown.



Type	D	i
R080	40	1:12
R100	100	1:18
R150	100	1:18
R196	125	1:18
R210	125	1:24
R250	125	1:24
R280	125	1:30
R300	250	1:30
R350	250	1:30
R375	250	1:30
R400	250	1:30

Type	D	n	x	y
R080	40	9,2	11,5	84
R100	100	10,2	15,3	149
R150	100	12,5	22	159
R196	125	13,5	27	192
R210	125	15,5	31	196
R250	125	18,5	37	235
R280	125	22,0	44	241
R300	250	20,0	40	280
R350	250	25,0	50	290
R375	250	16,0	48	330
R400	250	16,7	50	340



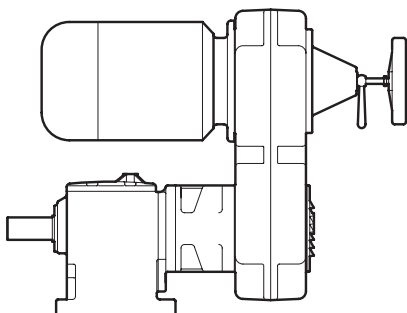


# Explanatory notes

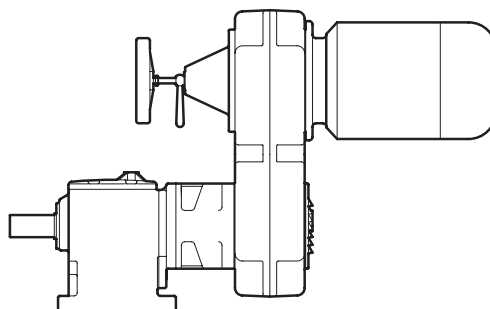
Type	Descriptions	V-belt drive
<b>SK 02 to SK 102</b>	⇒ Helical Inline Gearbox, foot mounted, 2 stages	R080 U to R400 U (R080 Z to R400 Z)
<b>SK 63 to SK 103</b>	⇒ Helical Inline Gearbox, foot mounted, 3 stages	
<b>SK 02F to SK 102F</b>	⇒ Helical Inline Gearbox, flange mounted, 2-stages	
<b>SK 63F to SK 103F</b>	⇒ Helical Inline Gearbox, flange mounted, 3-stages	
further descriptions see page A6		
<b>SK 1282A to SK 9282A</b>	⇒ Helical Parallel Shaft Gearbox, hollow shaft, 2-stage	R080 U to R400 U (R080 Z to R400 Z)
<b>SK 1282V to SK 9282V</b>	⇒ Helical Parallel Shaft Gearbox, solid shaft, 2-stages	
further descriptions see page A6		
<b>SK 9012.1 to SK 9092.1</b>	⇒ Helical Bevel Gearbox, foot mounted, solid shaft, 3-stages	R080 U to R400 U (R080 Z to R400 Z)
<b>SK 9012.1AZ to SK 9092.1AZ</b>	⇒ Helical Bevel Gearbox, shaft mounted, hollow shaft, 3-stages	
<b>SK 9012.1VF to SK 9092.1VF</b>	⇒ Helical Bevel Gearbox, flange mounted, solid shaft, 3-stages	
further descriptions see page A6		
<b>SK 02040 to SK 42125</b>	⇒ Helical-Worm Gearbox, foot mounted, solid shaft, 2-stages	R080 U to R280 U (R080 Z to R280 Z)
<b>SK 02040AZ to SK 42125AZ</b>	⇒ Helical-Worm Gearbox, shaft mounted, hollow shaft, 2-stages	
<b>SK 02040VF to SK 42125VF</b>	⇒ Helical-Worm Gearbox, flange mounted, solid shaft, 2-stages	
further descriptions see page A6		
Speed controls	Speed indicator	Motor
ZV Control gear	BLD Berührunglose Drehzahlanzeige, digital	Three phase motor BG 63 to 250, 4-poles
further descriptions see below.	further descriptions see below.	Options see Catalogue M 7000

Speed controls	
<b>WST</b>	Angular control
<b>EMFST</b>	Electromechanical remote control

Speed indicator	
<b>BLA</b>	Non contacting speed indicator, analog
<b>FAA</b>	EMFST with remote speed indicator, analog
<b>FAD</b>	EMFST with remote speed indicator, digital



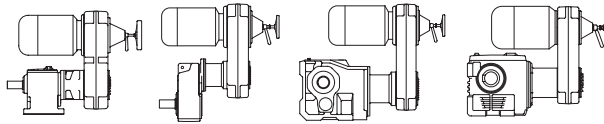
Variable Speed Helical Geared Motor  
U - design (affix U)  
with control gear ZV



Variable Speed Helical Geared Motor  
Z - design (affix Z)  
with control gear ZV



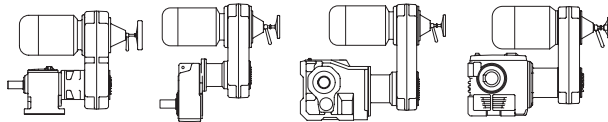
# Explanatory notes



Abbr.	Description	Helical Inline gearboxes	Helical Parallel shaft gearboxes	Bevel gearboxes	Helical-Worm gearboxes
w/o	Output-shaft, Foot-mount	✓		✓	✓
A	Hollowshaft		✓		
AF	Hollowshaft, Flange B5		✓	✓	✓
AX	Hollowshaft, Foot-mount		✓ <sup>1)</sup>	✓	
AXF	Hollowshaft, Foot-mount, Flange B5			✓	
AXZ	Hollowshaft, Foot-mount, Flange B14			✓	
AZ	Hollowshaft, Flange B14		✓ <sup>1)</sup>	✓	✓
AZD	Hollowshaft, Flange B14 with Torque-arm			✓ <sup>2)</sup>	✓
AZK	Hollowshaft, Flange B14 with Torque-console			✓ <sup>3)</sup>	
B	Fixing element for Hollowshaft		✓	✓	✓
E	Single-stage	✓			
EA	Hollowshaft, splined shaft DIN 5480		✓	✓	
EF	Single-stage, Flange B5	✓			
F	Output-shaft, Flange B5	✓			
G	Rubber-buffer for Torque-arm		✓		
H	Cover for protection against contact		✓	✓	✓
IEC	Adapter for fitting of B5 IEC standard motors	✓	✓	✓	✓
LX	Output-shaft both sides, Foot-mount			✓	✓
S	Hollowshaft with Shrink-disc		✓	✓	✓
V	Output-shaft		✓		
VF	Output-shaft, Flange B5		✓	✓	✓
VL	Reinforced bearings	✓	✓	✓	✓
VLII	Agitator-Design		✓	✓	
VLIII	Agitator-Design with "Drywell"		✓	✓	
VX	Output-shaft, Foot-mount		✓ <sup>1)</sup>		
VXF	Output-shaft, Foot-mount, Flange B5			✓	
VXZ	Output-shaft, Foot-mount, Flange B14			✓	
VZ	Output-shaft, Flange B14		✓ <sup>1)</sup>	✓	✓
W	Input cylinder with free input-shaft	✓	✓	✓	✓
XF	Output-shaft, Foot-mount, Flange B5	✓ <sup>4)</sup>			
XZ	Output-shaft, Foot-mount, Flange B14	✓ <sup>4)</sup>			
.../...	Gearbox combination	✓	✓	✓	✓


- SK xxx = Helical inline gearbox 2/3 stages  
 SK xx82 = Helical parallel shaft gearbox 2/3 stages  
 SK 90xx.1 = Helical-bevel gearbox 3 stages  
 SK xxxxx = Helical-worm gearbox 2 stages

- 1) SK xx82NB and from incl. SK 9282 with lateral machined footpads for footplate  
 2) available up to incl. SK 9062.1  
 3) available from incl. SK 9082.1  
 4) available up to incl. SK 52  
 ✓ available options



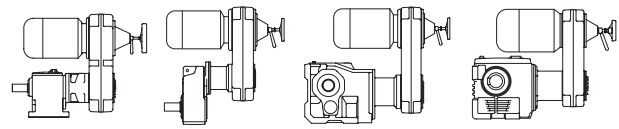
# Explanatory notes

Information on dimension drawings for gearboxes and gearedmotors		
Output- and input-shafts	Hollow-shafts	Customer shafts
tolerance for shaft- $\varnothing$ (DIN 748) : $\varnothing 14 - \varnothing 50$ mm = ISO k6 > $\varnothing 50$ mm = ISO m6	tolerance for bore- $\varnothing$ (DIN 748) ISO H7	tolerance of customer shaft ISO h6 for loading types "A", "B" ISO k6 for loading type "C" (see p. A3)
thread in centre-hole DIN 332, Blatt 2:  = $\varnothing 13 - \varnothing 16 \Rightarrow$ M5 > $\varnothing 16 - \varnothing 21 \Rightarrow$ M6 > $\varnothing 21 - \varnothing 24 \Rightarrow$ M8 > $\varnothing 24 - \varnothing 30 \Rightarrow$ M10 > $\varnothing 30 - \varnothing 38 \Rightarrow$ M12 > $\varnothing 38 - \varnothing 50 \Rightarrow$ M16 > $\varnothing 50 - \varnothing 85 \Rightarrow$ M20 > $\varnothing 85 - \varnothing 130 \Rightarrow$ M24		
keys DIN 6885 pp. 1 and 3	keys DIN 6885 pp. 1 and 3	keys DIN 6885 pp. 1 and 3
Centre-height	Flanges	IEC - Adaptor
centre-height "h" DIN 747	tolerance of PCD- $\varnothing$ (DIN 42 948)	tolerance of PCD- $\varnothing$ (DIN 42 948)
	tolerance of flange-centering- $\varnothing$ (DIN 42 948) : $\leq \varnothing 230$ mm nach ISO j6, > $\varnothing 230$ mm nach ISO h6.	tolerance of flange-centering ISO H7
	* Flange $\varnothing$ optional	
<b>g1Bre and kBre = dimensions with brake motor</b>	<b>Dimensions of motors are subject to change.</b>	<b>The housings are made from cast materials. That is why the dimensions of unmachined housing surfaces may differ slightly from the specified nominal dimensions as a result of the manufacturing process.</b>
Information on dimension drawings for gearboxes and gearedmotors		
	↑ optional ↓	

Abbreviations			
$f_B$	service factor	$M_{amax} / M_a$	
$F_A^{1)}$	permissible axial-load output side		[kN]
$F_R^{1)}$	permissible radial-load output side, force acting at $\frac{1}{2}$ shaft-length		[kN]
$F_D$	compressive force		[N]
$i_{ges}$	total gearbox ratio		
$z_2/z_1$	ratio of worm-stage		
$i_1$	ratio of helical-stage		
$M_2$	output torque		[Nm]
$M_{2max}$	max. permissible output torque		[Nm]
$n_2$	output speed		[min <sup>-1</sup> ]
$P_1$	input power of gearbox		[kW]
$\eta$	efficiency of worm-gearbox		[%]
	total weight of gearedmotor		[kg]
<sup>1)</sup>	in case the charts show "-" no reinforced bearing is available		



# Explanatory notes



## Mounting position

Ventilation	Oil-level	Oil-drain

Mounting position Helical Inline Gearboxes	
Foot mounting	Flange mounting
B3	B5
B6	B5II
B7	B5III
B8	B5I
V5	V1
V6	V3

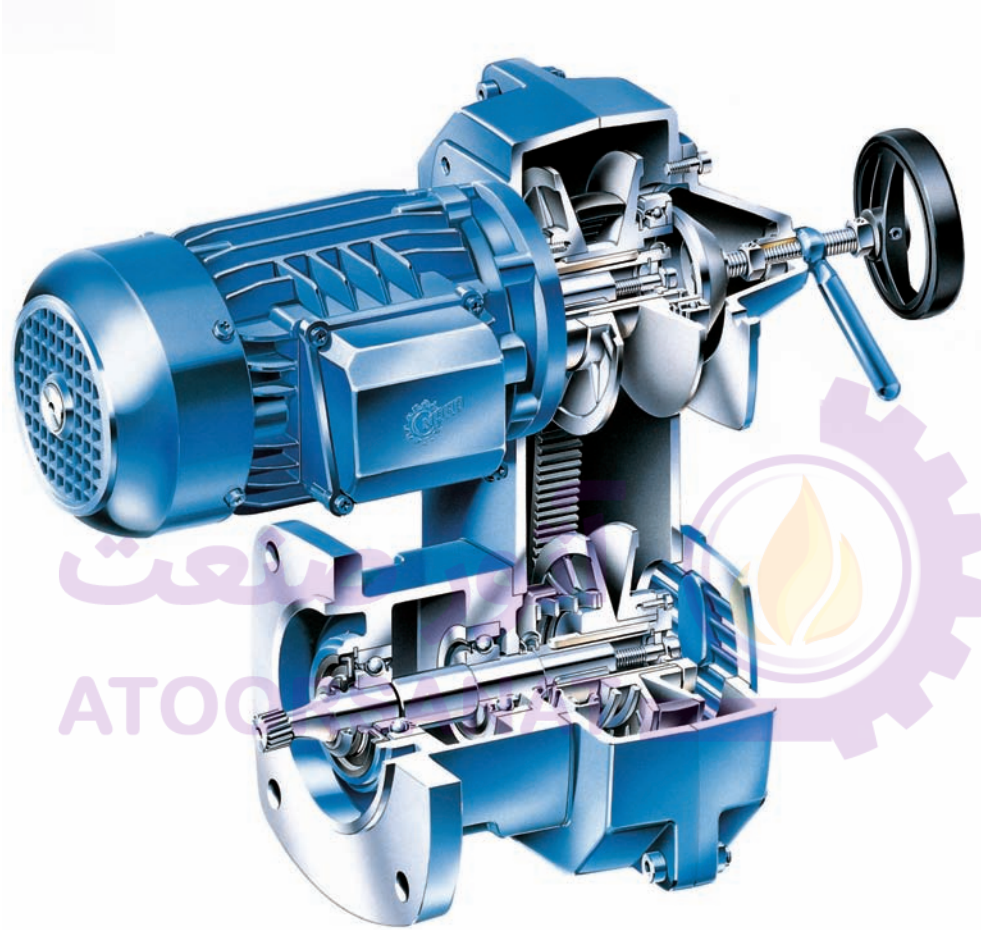
Mounting position Helical parallel shaft Gearboxes	
Universal mount	
H1	
H2	
H3	
H4	
H5	
H6	

Mounting position Helical-bevel gearboxes		
Foot mounting	Flange mounting	Shaft mounting
B3	B5I	H1
B3I	B5II	H4
B6	B5	H3
B8	B5III	H2
V5	V1	H6
V6	V3	H5

Mounting position Helical-worm gearboxes		
Foot mounting	Flange mounting	Shaft mounting
B3	B5I	H1
B3I	B5II	H4
B6	B5	H3
B8	B5III	H2
V5	V1	H6
V6	V3	H5

**POSITION OF TERMINAL BOX AND CABLE ENTRY**  
**Normal design:** Cable entry at I, terminal box at 1.  
 Please specify position of terminal box and cable entry !  
 If other position are required, please specify exactly when ordering.  
 Kk = Terminal box, Ke = Cable entry (see page A9 - A12)

**POSITION OF VARIABLE SPEED DRIVE**  
 In all mounting positions the variable speed drive may be mounted at an angle of 90°, right or left.  
 affix \*1 = right , \*2 = left (see page A9 - A12)





# Descriptions techniques

## REDUCTEUR ET MOTEUR

Les descriptions techniques et les charges radiales et axiales admissibles sur l'arbre de sortie de réducteurs mentionnées dans notre catalogue (G 1000) sont également valables pour les motovariateurs. Les poulies variable utilisée sont d'une fiabilité parfaite, exécutées en grande série, convenant à toutes les positions de montage. Les poulies ne nécessitent aucun entretien, et sont équipées de gorges inoxydables. Les pulies ne nécessitent aucun entretien, et son équipées de gorges inoxydables. Les autres composants sont également en matière anticorrosive et ne demandent aucun entretien.

Des gorges précises et résistantes garantissent une longue durée de vie et un fonctionnement sans bruit. Un ressort de pression avec un guidage optimal est un des éléments importants pour garantir une bonne transmission de la puissance sur l'ensemble de la plage de réglage. Les poulies ont une inertie très faible grâce aux disques en alliage léger de haute qualité (important pour les mouvements réversible et arrêt). Les courroies fabriquées suivant les méthodes les plus modernes peuvent être utilisées sur tout leur spectre de puissance. La section symétrique et la pression régulière des flancs garantissent une transmission optimale de la puissance avec un bon rendement et une longue durée de vie.

Les courroies larges sont conçues des série, antistatiques. Elles sont crantées sur leur face interne ou sur la face interne et externe et son très flexibles. Elles sont rectifiées latéralement pour assurer un fonctionnement silencieux.

### Méthode de sélection de motovariateurs avec courroie trapézoïdale large

La vitesse de sortie  $n_2$  et le couple de sortie  $M_a$  correspondant doivent être connus avant de pouvoir sélectionner un type de motovariateur. Le motovariateur sera sélectionné selon la méthode suivante :

### 1) Puissance

La puissance nominale  $P_n$  du moteur nécessaire est d'au moins :

$$P_n \text{ [kW]} > \frac{M_a \text{ [Nm]} \cdot n_2 \text{ [min}^{-1}\text{]}}{9550 \cdot 0,9}$$

### 2) Vitesse de sortie

Le tableau de sélection indique un motovariateur correspondant à la puissance  $P_n$  dont la vitesse de sortie  $n_2$  se situe dans une plage de réglage de  $n_{22}$  à  $n_{21}$ . Remarque : Il est possible que la vitesse nominale maximale  $n_{21}$  ne puisse être atteinte en raison des variations de longueur et du glissement de la courroie. Donc :

$$n_{22} < n_2 < 0,85 \cdot n_{21}$$

Remarque : A pleine charge, une transmission sans perte d'adhérence de la courroie présente un glissement d'environ 4 %. Ceci provoque une perte de régime plus importante (face à un régime à vide) que dans le cas d'entraînements à vitesse fixe.

Remarque : La durée de vie optimale d'une courroie peut être obtenue en utilisant des régimes situés dans la moyenne de la plage de réglage.

### 3) Couple de sortie

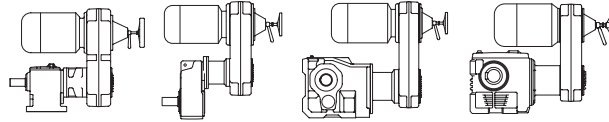
Le tableau de sélection du catalogue VG4000/97 indique les couples de sortie admissibles pour les valeurs extrêmes de la plage de réglage, pour  $M_{a2}$  à  $n_{22}$  et  $M_{a1}$  à  $n_{21}$ .

Dans le cas de régimes  $n_2$  situés au milieu de la plage de réglage, on peut calculer le couple de sortie  $M_a$  admissible à l'aide des constantes du couple de la courroie indiquées ci-dessous :

$$M_a = M_{a1} + i_{ges} \cdot k_R \cdot \frac{n_{21} - n_2}{n_{21} - n_{22}}$$

Taille	R080		R100				R150				R196			R210	
$P_n$ [kW]	0,25	0,37	0,55	0,75	1,10	1,50	1,10	1,50	2,20	3,00	2,20	3,00	4,00	5,50	7,50
$k_R$ [Nm]	2,28	1,94	6,16	7,27	6,32	5,15	14,55	13,04	11,31	9,41	20,57	18,80	16,54	25,78	21,48

Taille	R250	R280	R300			R350	R375		R400				
$P_n$ [kW]	11,0	11,0	15,0	15,0	18,5	22,0	30,0	37,0	45,0	55,0			
$k_R$ [Nm]	30,10	63,68	55,51	74,14	66,48	58,72	129,9	178,9	154,0	158,8			



# Descriptions techniques

$M_{a2}$  représentant toutefois une limite supérieure à ne pas dépasser,

$$M_a \leq M_{a2}$$

en outre, la puissance nominale du moteur représente une autre limite supérieure à ne pas dépasser :

$$M_a [Nm] \leq \frac{P_n [kW] \cdot 9550 \cdot 0,9}{n_2 [min^{-1}]}$$

**Remarque :** La variation de couple de l'entraînement par courroie permet à un moteur réglé à bas régime d'atteindre des couples de sortie dépassant de 600 % les couples de sortie admissibles. Afin de ne pas surcharger l'engrenage cylindrique et l'entraînement par courroie, les couples de sortie ne doivent pas dépasser  $M_{a2}$  ou  $M_a$  même en régime bas. Pour tout cas particulier, Getriebbau Nord examinera la pertinence des éléments sélectionnés. Nous vous prions de nous contacter.

#### 4) Facteur de service

Le facteur de service du motovariateur sélectionné assure la sécurité de l'entraînement cylindrique. Le tableau de sélection indique les facteurs de service pour les valeurs extrêmes de la plage de réglage, pour  $f_{B2}$  à  $n_{22}$  et  $f_{B1}$  à  $n_{21}$ .

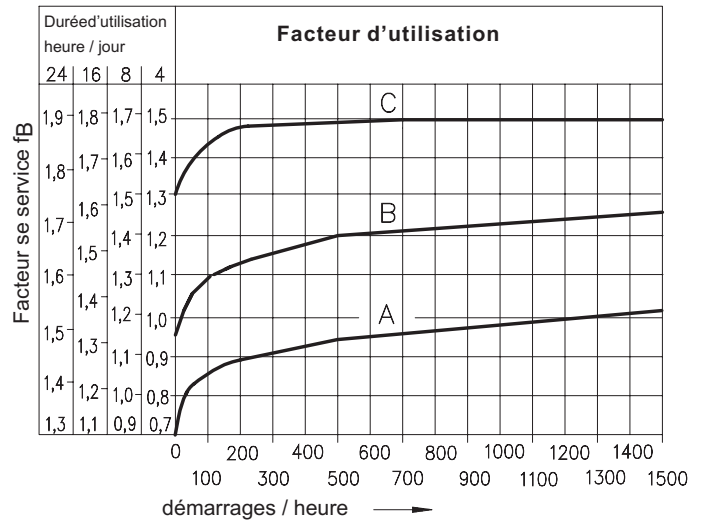
Pour un régime  $n_2$  situé dans la moyenne de la plage de réglage, le facteur de service  $f_B$  peut être calculé de la manière suivante :

$$f_B = f_{B2} \cdot \frac{M_{a2}}{M_a}$$

en respectant :

$$f_{B1} \geq f_B \geq f_{B2}$$

Chaque application a des contraintes caractéristiques déterminées par exemple par des chocs ou des démarrages fréquents et exige donc un facteur de service  $f_{Bmin}$  minimal afin de garantir un fonctionnement fiable de l'installation. Lors de la sélection d'un engrenage approprié à l'aide des listes, il est important de veiller à ce que l'entraînement sélectionné présente le même facteur de service  $f_B$  ou un facteur supérieur au facteur de service minimal  $f_{Bmin}$  pour toutes les vitesses de sortie  $n_2$ . Le facteur de service  $f_{Bmin}$  prend en compte les types de charge A, B ou C, la fréquence des démarrages ainsi que les cadences quotidiennes.



Contraintes-type pour entraînements :

- A Convoyeurs légers, ventilateurs, lignes de montage, bandes de transport léger, agitateurs légers, élévateurs, installations de nettoyage, embouteilleuses, machines de contrôle, transporteurs à bande.
- B Dévidoirs, appareils d'alimentation pour machines à bois, monte-charge, équilibreuses, unités de filetage, mélangeurs moyens et mitigeurs, treuils, bandes de transport lourd, portes coulissantes, évacuateurs de fumier, installations d'emballage, bétonneuses, grues, broyeurs, machines à cintrer, pompes à engrenage.
- C Mélangeurs lourds, cisailles, presse, centrifugeuses, laminoir, treuils et élévateurs lourds, broyeurs à meule, concasseurs, chaînes à godets, presses à estamper, broyeurs à marteaux, presses à excentrique, machines à chanfreiner, tables à rouleaux, tambours de nettoyage ou de dessablage, vibreurs, machines à broyer

Les contraintes A, B et C sont définies comme suit :

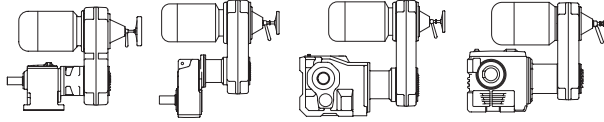
- A :** Fonctionnement régulier à  $m_{af} \geq 0,25$
- B :** Fonctionnement irrégulier à  $m_{af} \geq 3$
- C :** Fonctionnement fortement irrégulier à  $m_{af} \geq 10$

Le  $m_{af}$  du facteur d'accélération de la masse est de :

$$m_{af} = \frac{J_{ex.red}}{J_{Mot}}$$



# Descriptions techniques

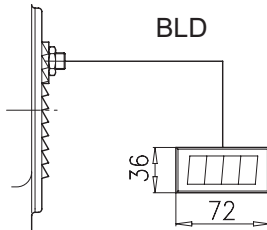


## Indicateurs de vitesse

### Indicateur de vitesse sans contact

Type BLD - avec unité d'affichage digital

L'unité d'affichage digital comprend un affichage LED de 4 chiffres à 7 segments et de 10 mm de hauteur. La tension auxiliaire est de 230 V, de 50 ou de 60 Hz. Protection de carter: IP 50 - Bornes IP 00. Après enlèvement de la plaque de front il est possible régler la base temporaire, multiplication, virgule. S'il n'y a pas d'autres indications avec la commande la vitesse de sortie est ajustée en usine.

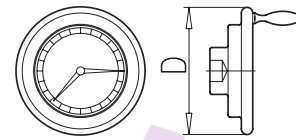


## VOLANT INDICATEUR

La solution la plus simple et la moins onéreuse est le montage d'un volant indicateur à main, soit en position horizontale, soit incliné jusqu'à 60°.

Il est livrable étanche à la poussière et à l'eau, selon demande.

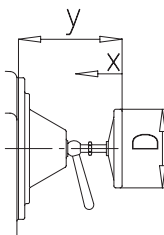
Le cadran a une graduation neutre. La graduation est fonction du nombre de tours nécessaire.



## Réglage frontal, type ZV

Sans mention particulière définie sur la commande, tous les motovariateurs son livrés avec un dispositif de réglage frontal suivant, Typ ZV.

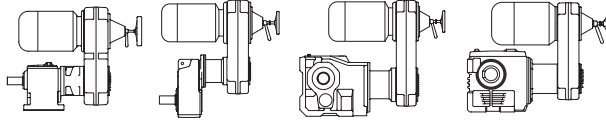
Le tableau ci-dessous indique le nombre de tours nécessaire pour parcourir la plage de réglage complète. Sans autre indication le montage sera fait comme illustré.



Type	D	i
R080	40	1:12
R100	100	1:18
R150	100	1:18
R196	125	1:18
R210	125	1:24
R250	125	1:24
R280	125	1:30
R300	250	1:30
R350	250	1:30
R375	250	1:30
R400	250	1:30

Type	D	n	x	y
R080	40	9,2	11,5	84
R100	100	10,2	15,3	149
R150	100	12,5	22	159
R196	125	13,5	27	192
R210	125	15,5	31	196
R250	125	18,5	37	235
R280	125	22,0	44	241
R300	250	20,0	40	280
R350	250	25,0	50	290
R375	250	16,0	48	330
R400	250	16,7	50	340



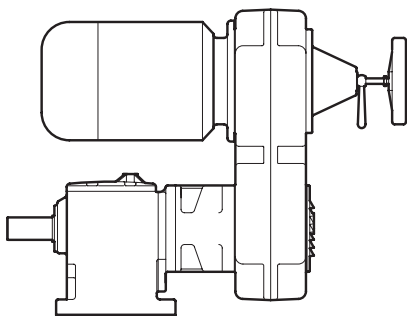


# Descriptions techniques

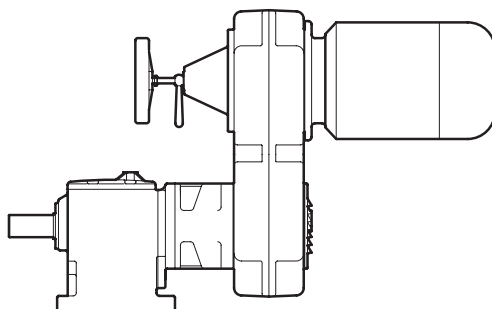
Type	Exécutions	Variateurs
SK 02 à SK 102	⇒ Réducteurs à engrenages cylindriques, exécution à pattes, 2 trains	R080 U à R400 U (R080 Z à R400 Z)
SK 63 à SK 103	⇒ Réducteurs à engrenages cylindriques, exécution à pattes, 3 trains	
SK 02F à SK 102F	⇒ Réducteurs à engrenages cylindriques, exécution à bride, 2 trains	
SK 63F à SK 103F	⇒ Réducteurs à engrenages cylindriques, exécution à bride, 3 trains	
Autre exécutions voir page A6		
SK 1282A à SK 9282A	⇒ Réducteurs à arbre parallèles, arbre creux, 2 trains	R080 U à R400 U (R080 Z à R400 Z)
SK 1282V à SK 9282V	⇒ Réducteurs à arbre parallèles, arbre plein, 2 trains	
Autre exécutions voir page A6		
SK 9012.1 à bis SK 9092.1	⇒ Réducteurs à couple conique, exécution à pattes, arbre plein, 3 trains	R080 U à R400 U (R080 Z à R400 Z)
SK 9012.1AZ à SK 9092.1AZ	⇒ Réducteurs à couple conique, exécution à arbre creux, 3 trains	
SK 9012.1VF à SK 9092.1VF	⇒ Réducteurs à couple conique, exécution à bride B5, arbre plein, 3 trains	
Autre exécutions voir page A6		
SK 02040 à SK 42125	⇒ Réducteurs à roue et vis sans fin, exécution à pattes, arbre plein, 2 trains	R080 U à R280 U (R080 Z à R280 Z)
SK 02040AZ à SK 42125AZ	⇒ Réducteurs à roue et vis sans fin, exécution à arbre creux, 2 trains	
SK 02040VF à SK 42125VF	⇒ Réducteurs à roue et vis sans fin, exécution à bride B5, arbre plein, 2 trains	
Autre exécutions voir page A6		
Réglages	Indicateurs de vitesse	Moteur
ZV Réglage frontal	BLD Indicateur de vitesse sans contact, digital	Moteur triphasé BG 63 à 250, 4-pôles
autre exécutions ci-dessous.	autre exécutions ci-dessous.	Options voir catalogue M 7000

Réglages	
WST	Réglage angulaire
EMFST	Télé-réglage électromécanique

Indicateurs de vitesse	
BLA	avec unité d'affichage analogique
FAA	EMFST avec indicateur de vitesse analogique
FAD	EMFST avec indicateur de vitesse analogique digital



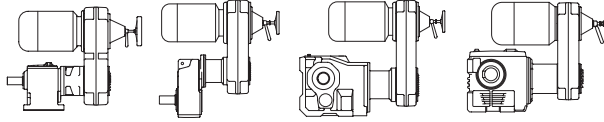
Motovariateur-réducteur à engrenages cylindriques  
exécution U (suffixe: U)  
avec réglage frontal



Motovariateur-réducteur à engrenages cylindriques  
exécution Z (suffixe: Z)  
avec réglage frontal



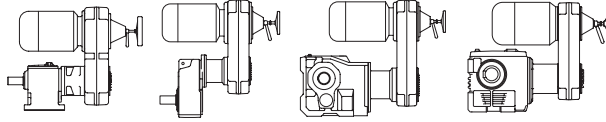
# Descriptions techniques



	Signification	Réducteurs à engrenages cylindriques	Réducteurs à arbres parallèles	Réducteurs à couple conique	Réducteurs à roue et vis sans fin
sans	Arbre plein, exécution à pattes	✓		✓	✓
A	Arbre creux		✓		
AF	Arbre creux, bride B5		✓	✓	✓
AX	Arbre creux, exécution à pattes		✓ <sup>1)</sup>	✓	
AXF	Arbre creux, exécution à pattes, bride B5			✓	
AXZ	Arbre creux, exécution à pattes, bride B14			✓	
AZ	Arbre creux, bride B14		✓ <sup>1)</sup>	✓	✓
AZD	Arbre creux, bride B14 avec bras de réaction			✓ <sup>2)</sup>	✓
AZK	Arbre creux, bride B14 avec bras de réaction			✓ <sup>3)</sup>	
B	Élément de fixation		✓	✓	✓
E	à un train d'engrenages	✓			
EA	Arbre creux cannelé		✓	✓	
EF	à un train d'engrenages, bride B5	✓			
F	Arbre plein, bride B5	✓			
G	Buttées caoutchouc		✓		
H	Capot de protection		✓	✓	✓
IEC	Pour montage moteurs norme IEC selon DIN 42677	✓	✓	✓	✓
LX	Arbre plein des deux côtes, carter à pattes			✓	✓
S	Arbre creux avec frette de serrage		✓	✓	✓
V	Arbre plein		✓		
VF	Arbre plein, bride B5		✓	✓	✓
VL	Roulement renforcé	✓	✓	✓	✓
VLII	Exécution spécifique/mélangeur		✓	✓	
VLIII	Exécution spécifique/mélangeur avec "Drywell"		✓	✓	
VX	Arbre plein, exécution à pattes		✓ <sup>1)</sup>		
VXF	Arbre plein, exécution à pattes, bride B5			✓	
VXZ	Arbre plein, exécution à pattes, bride B14			✓	
VZ	Arbre plein, bride B14		✓ <sup>1)</sup>	✓	✓
W	Avec arbre d'entrée libre	✓	✓	✓	✓
XF	Arbre plein, exécution à pattes, bride B5	✓ <sup>4)</sup>			
XZ	Arbre plein, exécution à pattes, bride B14	✓ <sup>4)</sup>			
.../...		✓	✓	✓	✓

SK xxx = Réducteur à engrenages cylindriques 2/3 trains  
 SK xx82 = Réducteur à arbres parallèles 2/3 trains  
 SK 90xx.1 = Réducteur à couple conique Kegelradgetriebe 3 trains  
 SK xxxxx = Réducteur à Schneckengetriebe 2 trains

- 1)  
 2) livrables à SK 9062.1  
 3) livrables à SK 982.1  
 4) livrables à SK 52  
 ✓ Options



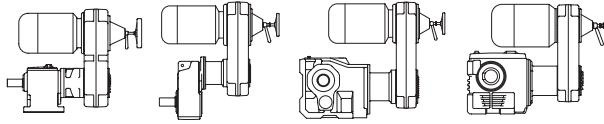
# Descriptions techniques

Informations relatives aux dessins cotes des motoréducteurs et réducteurs		
Arbre de sortie et arbre d'entrée	Arbre creux	Arbre par le client
Tolérances au niveau diamètre (DIN 748) : $\varnothing 14 - \varnothing 50 \text{ mm} = \text{ISO k6}$ $> \varnothing 50 \text{ mm} = \text{ISO m6}$	Tolérances au niveau diamètre (DIN 748) nach ISO H7.	Tolérance du bout d'arbre monté par le client suivant ISO h6, suivant ISO k6 avec type de charge „C“ (voir tableau page A3).
Trous de centrage taraudés suivant DIN 332, Blatt 2:  $= \varnothing 13 - \varnothing 16 \Rightarrow \text{M5}$ $> \varnothing 16 - \varnothing 21 \Rightarrow \text{M6}$ $> \varnothing 21 - \varnothing 24 \Rightarrow \text{M8}$ $> \varnothing 24 - \varnothing 30 \Rightarrow \text{M10}$ $> \varnothing 30 - \varnothing 38 \Rightarrow \text{M12}$ $> \varnothing 38 - \varnothing 50 \Rightarrow \text{M16}$ $> \varnothing 50 - \varnothing 85 \Rightarrow \text{M20}$ $> \varnothing 85 - \varnothing 130 \Rightarrow \text{M24}$		
Clavetage suivant DIN 6885, feuille 1et 3.	Clavetage suivant DIN 6885, feuille 1et 3.	Clavetage suivant DIN 6885, feuille 1et 3.
Hauteur d'axe	Brides	Lanterne IEC
Hauteur d'axe „h“ suivant DIN 747	Tolérances au niveau diamètre (DIN 42948)  Tolérances au niveau diamètre de centrage de la bride (DIN 42 948) : $\leq \varnothing 230 \text{ mm nach ISO j6,}$ $> \varnothing 230 \text{ mm nach ISO h6.}$ * Bride $\varnothing$ au choix	Tolérances au niveau diamètre (DIN 42 948) Tolérances au niveau diamètre de centrage de la bride ISO H7.
<b>g1BR et kBR = cotes moteurs avec frein</b>	<b>Les cotes des moteurs peuvent le cas échéant être partiellement modifiées.</b>	<b>Les carters sont réalisés en des matières de fonte. C'est pourquoi les côtes des surfaces non usinées des carters peuvent différer légèrement des cotes nominales indiquées en raison du procédé de fabrication.</b>
Informations relatives aux tableau des puissances et dessins cotes des motoréducteurs et réducteurs		
	↑ au choix ↓	

Legende			
$f_B$	Facteur de service	$M_{amax} / M_a$	
$F_A^{1)}$	Charge axiale admissible sur l'arbre de sortie		[kN]
$F_R^{1)}$	Charge radiale admissible sur l'arbre de sortie point d'application à mi-bout d'arbre		[kN]
$F_D$	Force de serrage		[N]
$i_{ges}$	Rapport de réduction totale		
$z_2/z_1$	Rapport de réduction du couple roue et vis sans fin		
$i_1$	Rapport de réduction des engrenages cylindriques		
$M_2$	Couple de sortie		[Nm]
$M_{2max}$	Couple de sortie maximal		[Nm]
$n_2$	Vitesse de sortie du réducteur		[min <sup>-1</sup> ]
$P_1$	Puissance d'entrée du réducteur		[kW]
$\eta$	Rendement du réducteur à roue et vis sans fin		[%]
$m$	Masse du motoréducteur		[kg]
1)	Apparaît dans la tableau "—". L'exécution avec roulement renforcé impossible.		



# Descriptions techniques



## Positions de montage

Event	Niveau d'huile	Vidange

Positions de montage Réducteurs à engrenages cylindriques	
Exécution à pattes	Exécution à bride
B3	B5
B6	B5II
B7	B5III
B8	B5I
V5	V1
V6	V3

Positions de montage Réducteurs à arbres paralleles	
Positions de montage universel	
H1	
H2	
H3	
H4	
H5	
H6	

Positions de montage Réducteurs à couple conique		
Exécution à pattes	Exécution à bride	Exécution à arbre creux
B3	B5I	H1
B3I	B5II	H4
B6	B5	H3
B8	B5III	H2
V5	V1	H6
V6	V3	H5

Positions de montage Bauformen Schneckengetriebe		
Exécution à pattes	Exécution à bride	Exécution à arbre creux
B3	B5I	H1
B3I	B5II	H4
B6	B5	H3
B8	B5III	H2
V5	V1	H6
V6	V3	H5

### DISPOSITION DE LA BOITE A BORNES ET DE L'ENTREE DE CABLE

**Exécution normale:** Entrée de câble en I, boîte à bornes en 1.

Veuillez indiquer la disposition de la boîte à bornes et de l'entrée de câble !

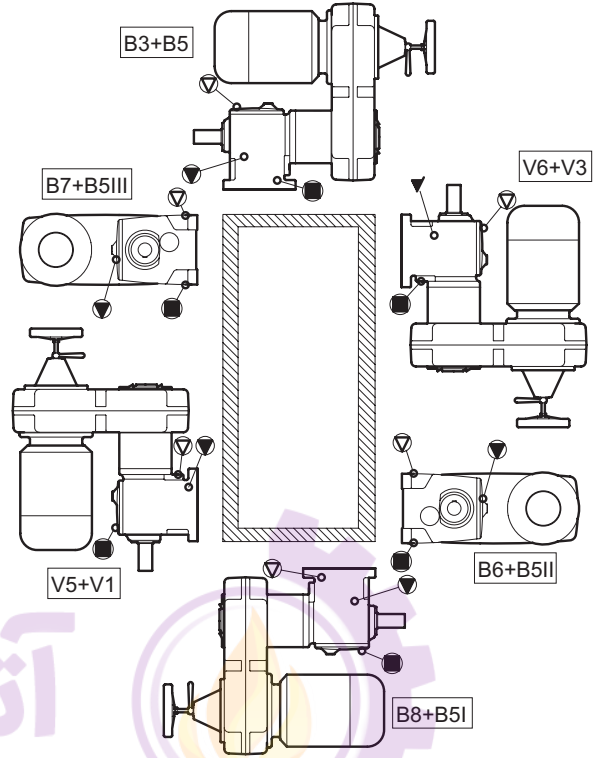
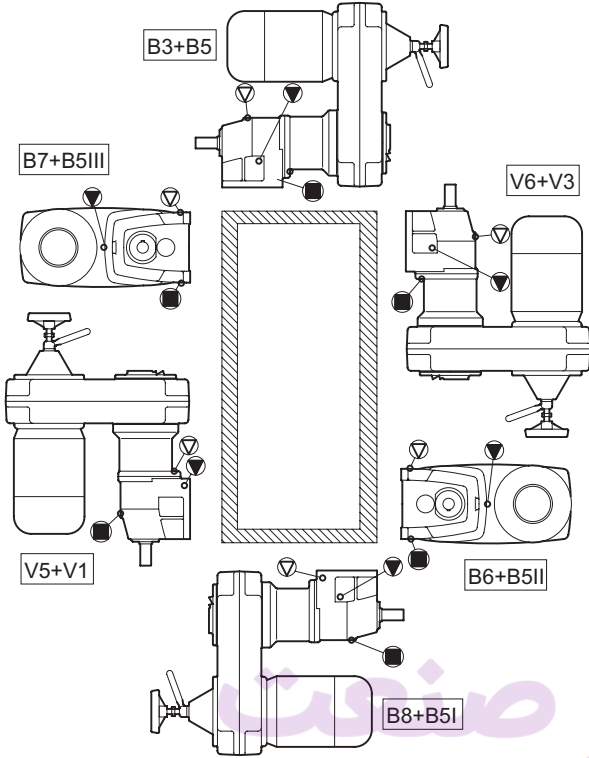
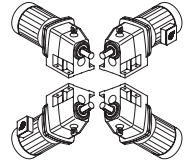
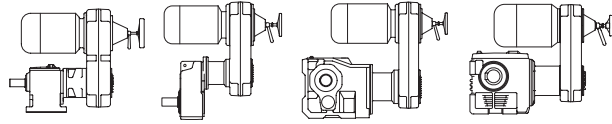
Si d'autres disposition sont souhaitées, veuillez nous l'indiquer lors de la commande.

Kk = boîte à bornes , Ke = l'entrée de câble (voir page A9 - A12)

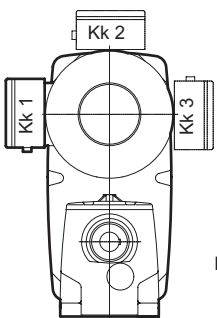
### POSITION MOTOVARIATEUR

En toutes positions de montage le motovariateur se positionne de même en angle de 90°.

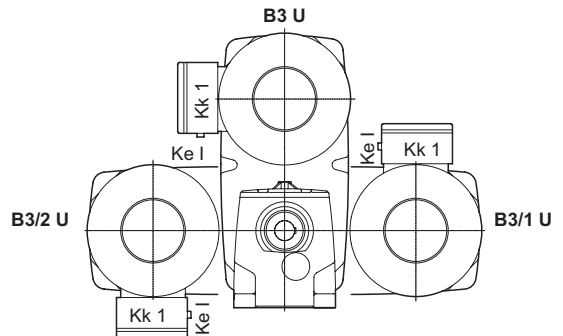
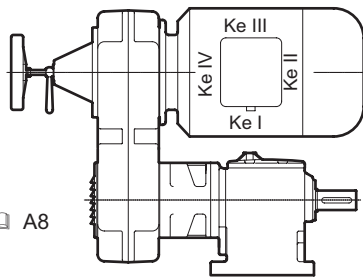
suffixe: \*1 = à droite , \*2 = à gauche (voir page A9 - A12)

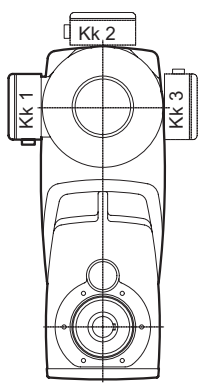
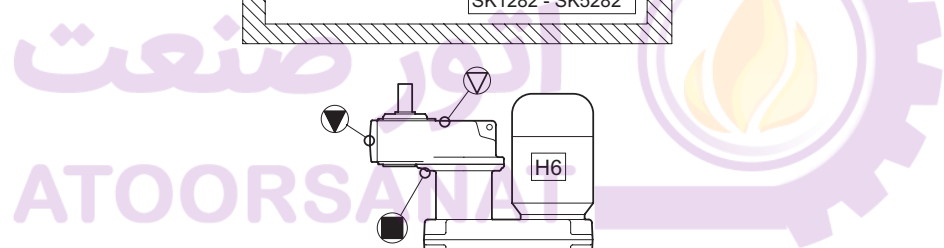
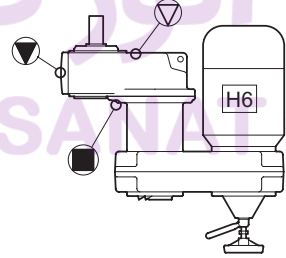
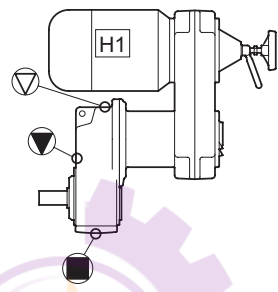
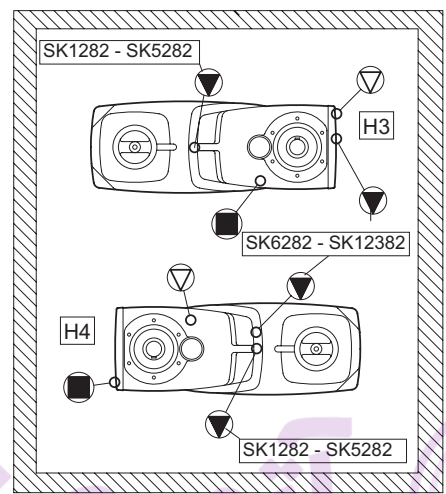
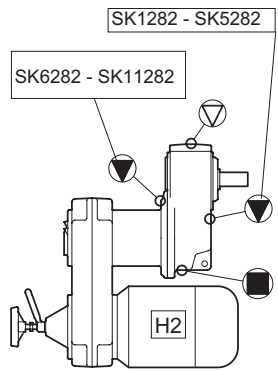
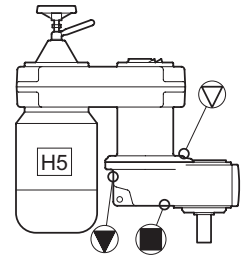
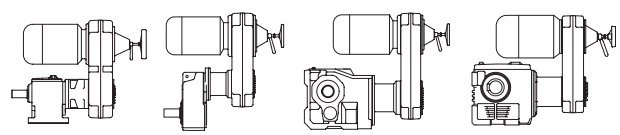
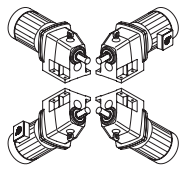


آتور صنعت  
ATOORSANAT

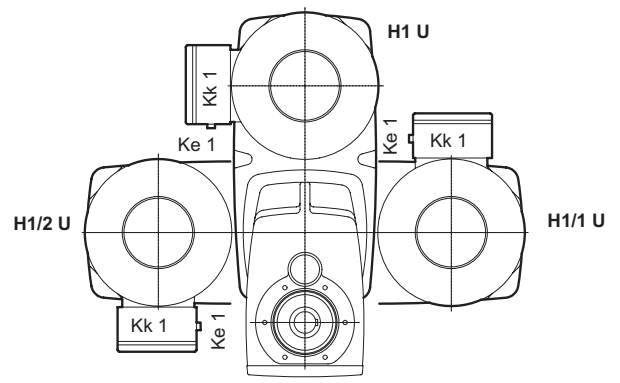
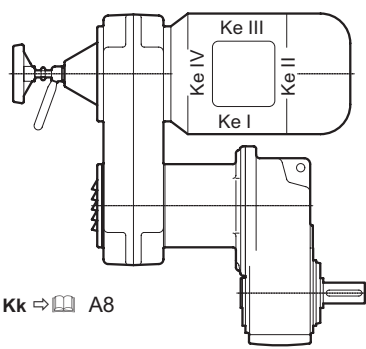


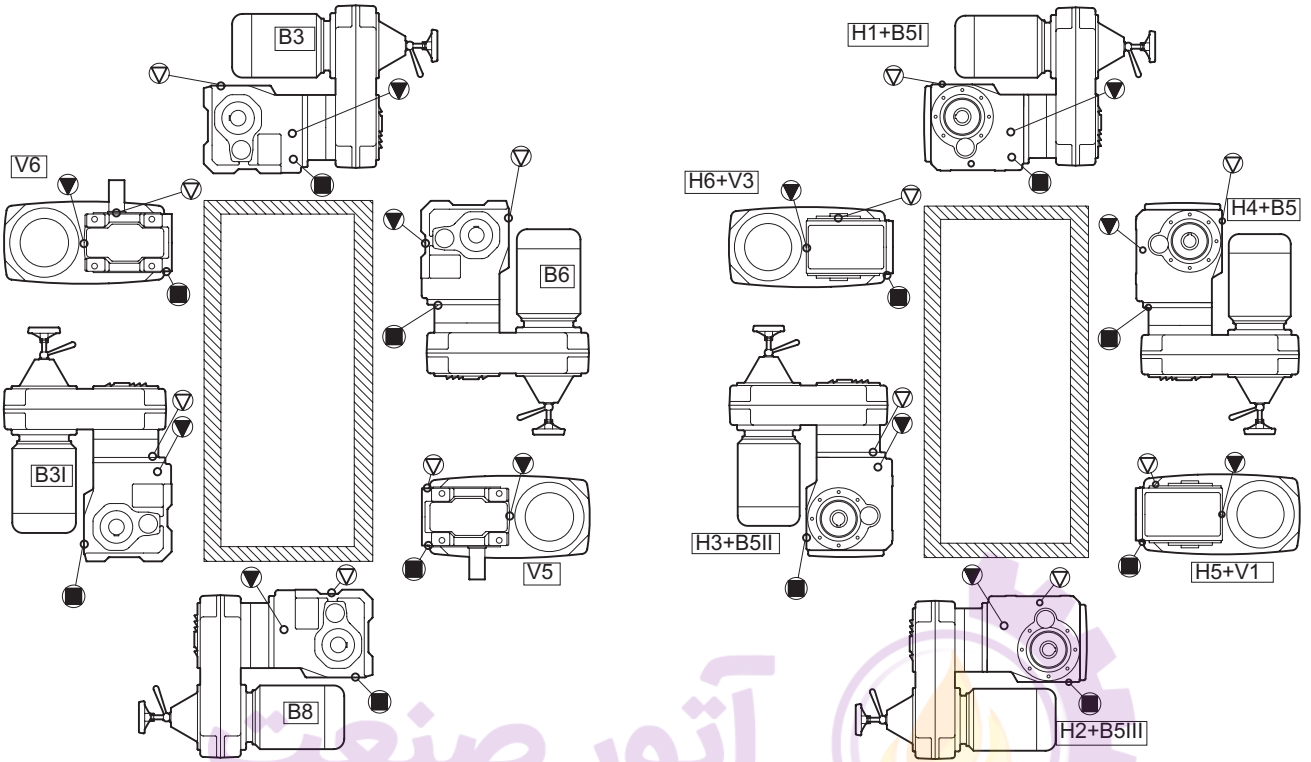
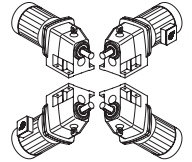
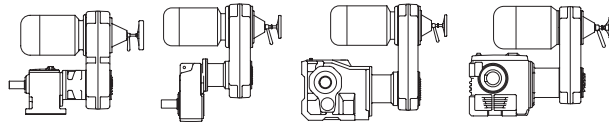
Ke / Kk ⇨ A8



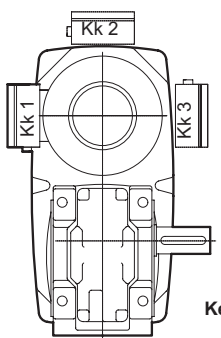


Ke / Kk ⇒ A8

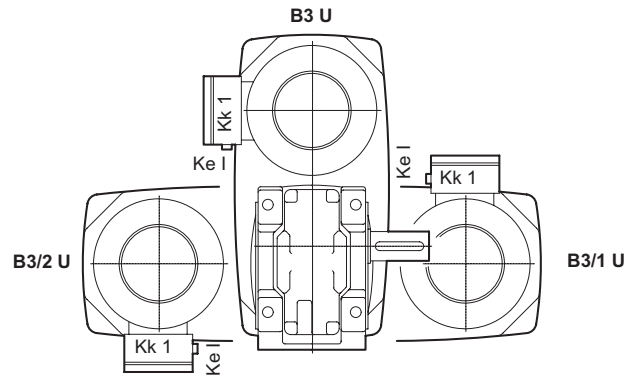
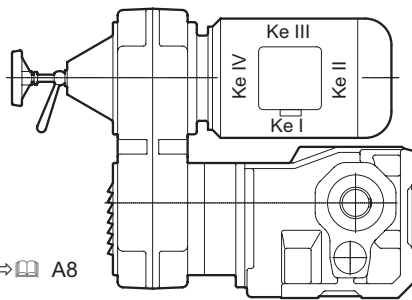


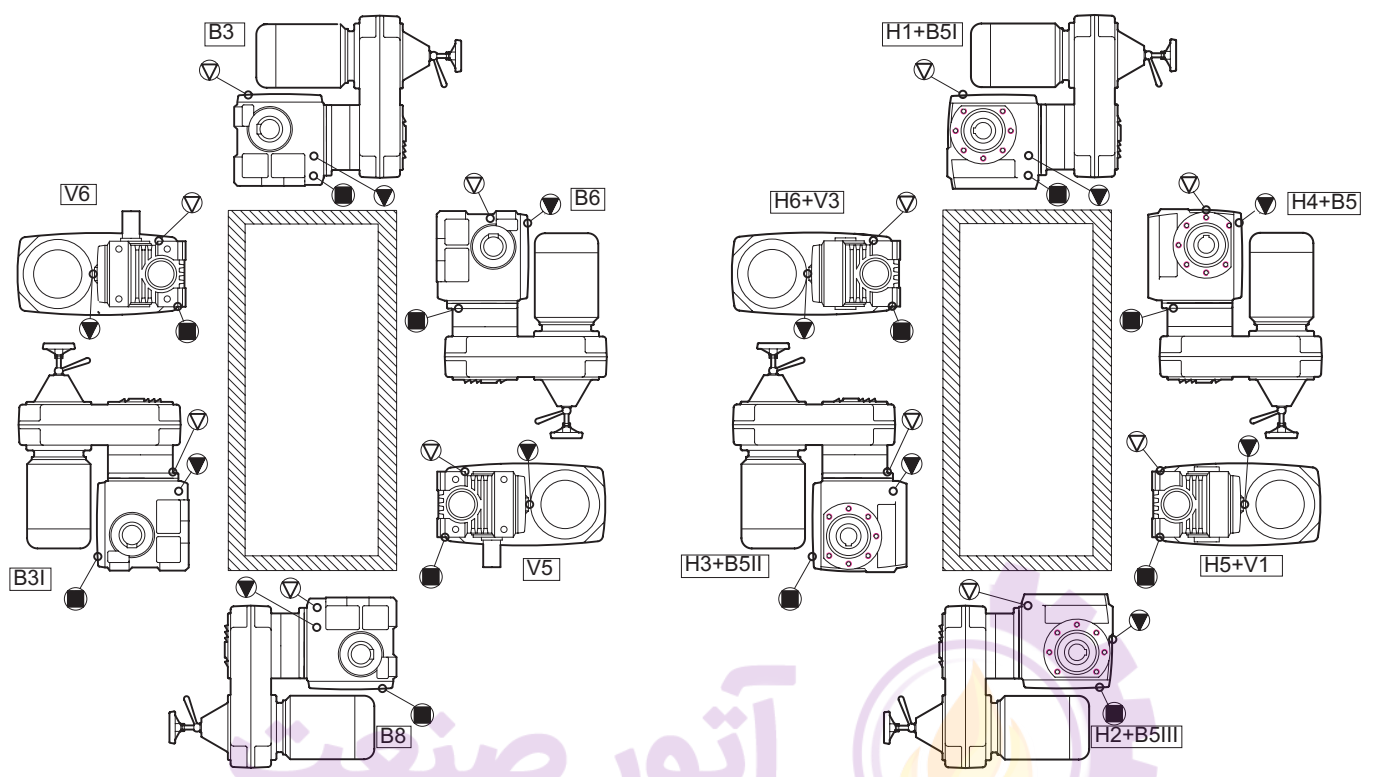
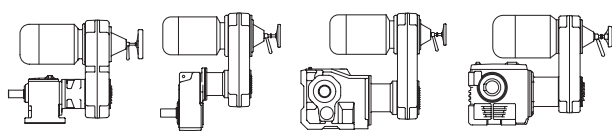
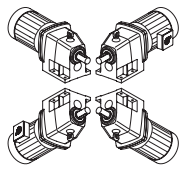


آتور صنعت  
ATOORSANAT

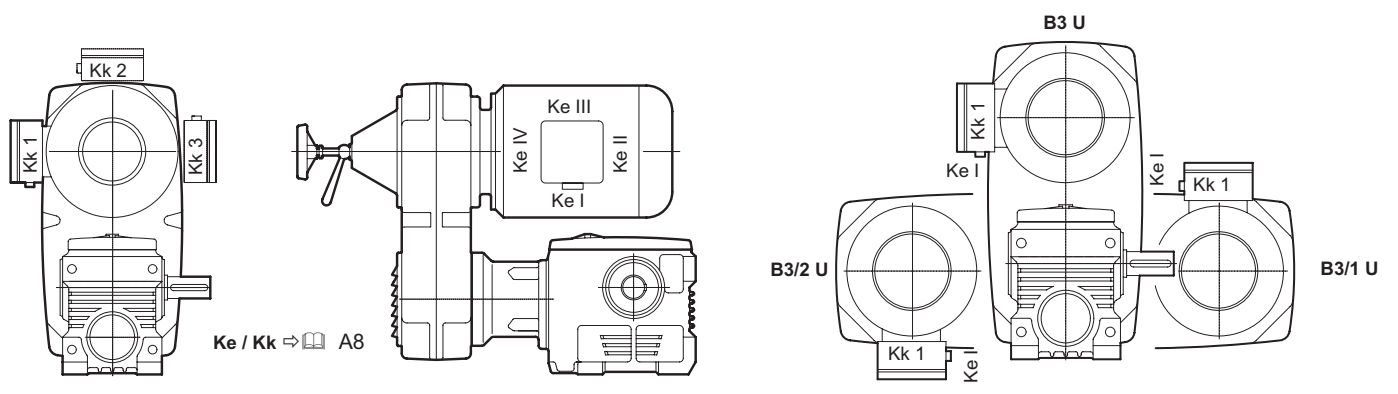


Ke / Kk → A8

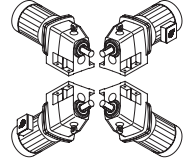
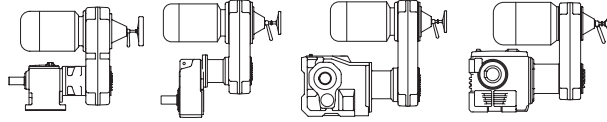




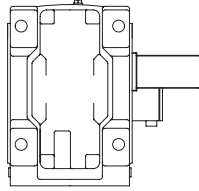
آتور صنعت  
ATOORSANAT



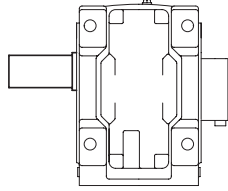




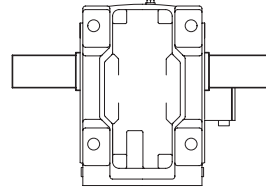
**A normal**



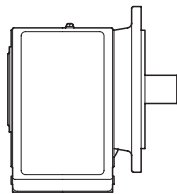
**B**



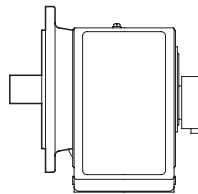
**A + B**



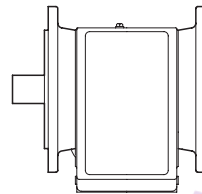
**A normal**



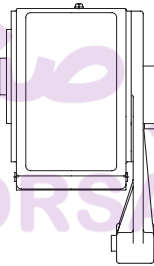
**B**



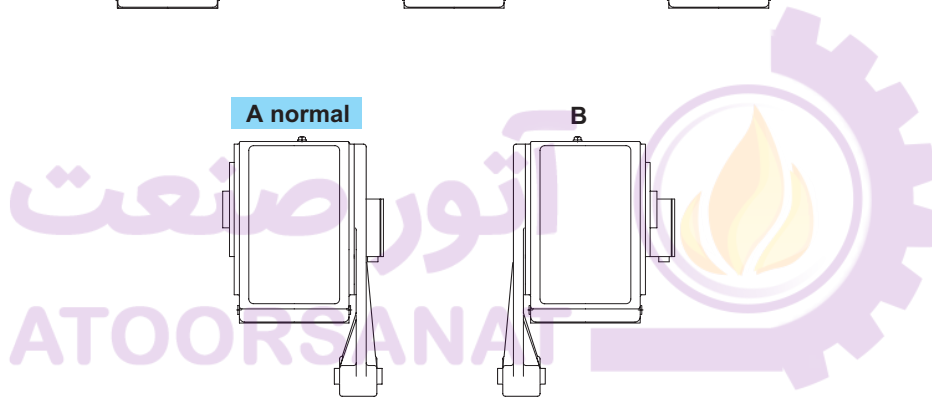
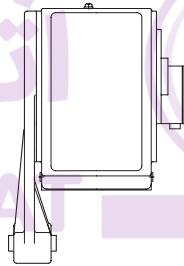
**A + B**



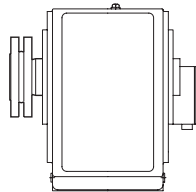
**A normal**



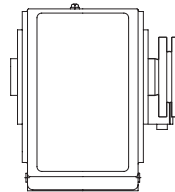
**B**

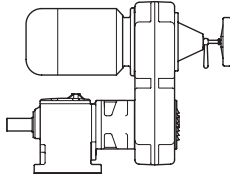


**B normal**



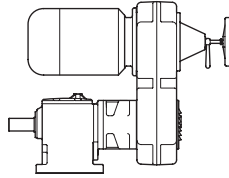
**A**





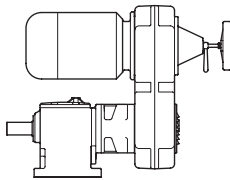
**0,25 kW**  
**0,37 kW**

P <sub>n</sub>	n <sub>21</sub>	n <sub>22</sub>	M <sub>a1</sub>	M <sub>a2</sub>	f <sub>B1</sub>	f <sub>B2</sub>	i <sub>ges</sub>	Type	kg	i <sub>regel</sub>	mm				
												[kW]	[min <sup>-1</sup> ]	[min <sup>-1</sup> ]	[Nm]
<b>0,25</b>	42	8,5	50,6	139	2,7	1,0	72,63	<b>SK 12 - R080 U - 71S/4</b>	20	5,00	B30/B35				
	50	10	42,7	154	3,6	1,0	61,35								
	57	12	37,5	158	4,7	1,1	53,84								
	72	14	30,0	127	5,4	1,3	43,09								
	88	18	24,4	103	6,1	1,4	35,07								
	106	21	20,3	86,0	6,1	1,4	29,15								
	145	29	14,8	63,0	11,3	2,7	21,28								
	164	33	13,1	55,0	12,3	2,9	18,79								
	184	37	11,6	49,0	13,3	3,1	16,73								
	230	46	9,3	39,0	16,0	3,8	13,39								
	42	8,4	50,9	89,0	1,7	1,0	73,06					<b>SK 02 - R080 U - 71S/4</b>	18	5,00	B30/B35
	50	10	42,7	89,0	2,1	1,0	61,27								
	57	12	37,4	89,0	2,4	1,0	53,68								
74	15	29,0	99,0	3,4	1,0	41,58									
92	18	23,3	96,0	4,1	1,0	33,42									
112	22	19,2	81,0	4,5	1,1	27,52									
133	27	16,1	68,0	4,8	1,1	23,13									
150	30	14,3	61,0	5,2	1,2	20,59									
193	39	11,1	47,0	6,5	1,5	15,95									
241	48	8,9	38,0	7,9	1,9	12,82									
274	55	7,8	33,0	8,6	2,0	11,27									
310	62	6,9	29,0	9,3	2,2	9,95									
333	67	6,5	27,0	10,0	2,4	9,28									
377	75	5,7	24,0	11,1	2,6	8,19									
396	79	5,4	23,0	11,7	2,8	7,80									
448	90	4,8	20,0	12,7	3,0	6,89									
554	111	3,9	16,0	14,6	3,5	5,57									
640	128	3,4	14,2	16,8	4,0	4,82									
793	159	2,7	11,4	19,6	4,6	3,89									
913	183	2,4	9,9	21,2	5,2	3,38									
1046	209	2,1	8,7	21,9	5,3	2,95									
<b>0,37</b>	42	8,4	76,0	139	1,8	1,0	72,63	<b>SK 12 - R080 U - 71L/4</b>	21	5,00	B30/B35				
	50	9,9	64,2	154	2,4	1,0	61,35								
	56	11	56,3	161	3,1	1,1	53,84								
	71	14	45,1	129	3,6	1,3	43,09								
	87	17	36,7	105	4,1	1,4	35,07								
	104	21	30,5	87,0	4,1	1,4	29,15								
	143	29	22,3	64,0	7,5	2,6	21,28								
	162	32	19,6	56,0	8,2	2,9	18,79								
	182	36	17,5	50,0	8,8	3,1	16,73								
	227	45	14,0	40,0	10,6	3,7	13,39								
	50	9,9	64,1	89,0	1,4	1,0	61,27					<b>SK 02 - R080 U - 71L/4</b>	19	5,00	B30/B35
	57	11	56,1	89,0	1,6	1,0	53,68								
	73	15	43,5	99,0	2,3	1,0	41,58								
91	18	34,9	96,0	2,8	1,0	33,42									
111	22	28,8	82,0	3,0	1,1	27,52									
131	26	24,2	69,0	3,2	1,1	23,13									
148	30	21,5	61,0	3,4	1,2	20,59									
191	38	16,7	48,0	4,3	1,5	15,95									
237	47	13,4	38,0	5,2	1,8	12,82									
270	54	11,8	34,0	5,7	2,0	11,27									
306	61	10,4	30,0	6,2	2,2	9,95									
328	66	9,7	28,0	6,7	2,3	9,28									
371	74	8,6	24,0	7,3	2,6	8,19									
390	78	8,2	23,0	7,7	2,7	7,80									
441	88	7,2	21,0	8,5	3,0	6,89									
546	109	5,8	17,0	9,8	3,4	5,57									
631	126	5,0	14,4	11,4	4,0	4,82									
782	156	4,1	11,6	12,9	4,6	3,89									
900	180	3,5	10,1	14,6	5,0	3,38									
1031	206	3,1	8,8	14,8	5,2	2,95									



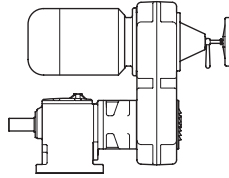
**0,55 kW**

$P_n$	$n_{21}$	$n_{22}$	$M_{a1}$	$M_{a2}$	$f_{B1}$	$f_{B2}$	$i_{ges}$	Type	kg	$i_{regel}$	mm				
[kW]	[min <sup>-1</sup> ]	[min <sup>-1</sup> ]	[Nm]	[Nm]											
<b>0,55</b>	38	7,6	125	515	4,1	1,0	81,27	<b>SK 32 - R100 Z - 80S/4</b>	51	5,00	B30/B35				
	42	8,5	112	559	5,0	1,0	72,76								
	48	9,6	98,8	494	6,5	1,3	64,26								
	53	11	88,5	442	6,9	1,4	57,53								
	66	13	71,2	356	7,5	1,5	46,31								
	79	16	59,6	298	7,5	1,5	38,76								
	93	19	50,8	254	7,5	1,5	33,05								
	101	20	46,8	234	13,7	2,7	30,43								
	113	23	41,9	209	14,4	2,9	27,24								
	133	27	35,5	178	17,7	3,5	23,12								
	149	30	31,8	159	20,7	4,1	20,70								
	165	33	28,7	144	22,0	4,4	18,67								
	36	7,1	133	250	1,9	1,0	86,30					<b>SK 22 - R100 Z - 80S/4</b>	40	5,00	B30/B35
	44	8,8	107	263	2,5	1,0	69,81								
56	11	85,0	320	3,8	1,0	55,28									
67	13	70,6	292	4,1	1,0	45,90									
72	14	65,8	329	5,2	1,0	42,82									
86	17	54,7	273	6,0	1,2	35,55									
105	21	45,1	225	6,5	1,3	29,31									
124	25	38,0	190	6,5	1,3	24,73									
184	37	25,8	129	13,1	2,6	16,75									
209	42	22,6	113	14,9	3,0	14,69									
252	50	18,8	94,0	17,5	3,5	12,20									
282	56	16,7	84,0	19,0	3,8	10,89									
363	73	13,0	65,0	19,9	4,0	8,48									
42	8,5	112	139	1,2	1,0	72,63	<b>SK 12 - R100 U - 80S/4</b>	27	5,00	B30/B35					
50	10	94,3	154	1,6	1,0	61,35									
57	11	82,8	176	2,1	1,0	53,84									
64	13	73,6	177	2,4	1,0	47,87									
71	14	66,3	162	2,4	1,0	43,09									
80	16	58,9	184	3,1	1,0	38,31									
88	18	53,9	149	2,8	1,0	35,07									
99	20	48,0	165	3,4	1,0	31,19									
105	21	44,8	124	2,8	1,0	29,15									
119	24	39,9	137	3,4	1,0	25,92									
144	29	32,7	164	5,1	1,0	21,28									
164	33	28,9	144	5,6	1,1	18,79									
184	37	25,7	129	6,0	1,2	16,73									
230	46	20,6	103	7,2	1,4	13,39									
287	57	16,5	82,0	8,1	1,6	10,70									
319	64	14,8	74,0	9,1	1,8	9,65									
392	78	12,1	60,0	10,8	2,2	7,85									
471	94	10,0	50,0	12,6	2,5	6,53									
531	106	8,9	45,0	13,7	2,7	5,79									
624	125	7,6	38,0	15,3	3,1	4,93									
685	137	6,9	35,0	17,1	3,4	4,49									
773	155	6,1	31,0	18,7	3,7	3,98									
907	181	5,2	26,0	21,0	4,2	3,39									



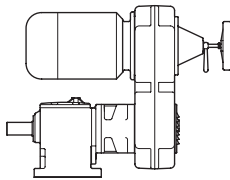
**0,55 kW**  
**0,75 kW**

P <sub>n</sub>	n <sub>21</sub>	n <sub>22</sub>	M <sub>a1</sub>	M <sub>a2</sub>	f <sub>B1</sub>	f <sub>B2</sub>	i <sub>ges</sub>	Type	kg	i <sub>regel</sub>	mm
<b>0,55</b>	74	15	63,9	99,0	1,5	1,0	41,58	<b>SK 02 - R100 U - 80S/4</b>	25	5,00	B30/B35
	92	18	51,4	96,0	1,9	1,0	33,42				
	104	21	45,5	92,0	2,0	1,0	29,61				
	112	22	42,3	87,0	2,1	1,0	27,52				
	126	25	37,5	89,0	2,4	1,0	24,39				
	133	27	35,6	78,0	2,2	1,0	23,13				
	149	30	31,7	74,0	2,3	1,0	20,59				
	193	39	24,5	72,0	2,9	1,0	15,95				
	240	48	19,7	70,0	3,6	1,0	12,82				
	273	55	17,3	67,0	3,9	1,0	11,27				
	309	62	15,3	64,0	4,2	1,0	9,95				
	331	66	14,3	65,0	4,5	1,0	9,28				
	375	75	12,6	63,0	5,0	1,0	8,19				
	394	79	12,0	60,0	5,2	1,0	7,80				
	446	89	10,6	53,0	5,8	1,2	6,89				
	552	110	8,6	43,0	6,6	1,3	5,57				
	638	128	7,4	37,0	7,7	1,5	4,82				
	790	158	6,0	30,0	8,8	1,8	3,89				
	910	182	5,2	26,0	9,8	2,0	3,38				
1042	208	4,5	23,0	10,2	2,0	2,95					
<b>0,75</b>	38	7,6	170	515	3,0	1,0	81,27	<b>SK 32 - R100 Z - 80L/4</b>	53	5,00	B30/B35
	42	8,5	153	560	3,7	1,0	72,76				
	48	9,6	135	609	4,7	1,1	64,26				
	53	11	121	545	5,1	1,1	57,53				
	66	13	97,1	439	5,5	1,2	46,31				
	79	16	81,3	367	5,5	1,2	38,76				
	93	19	69,3	313	5,5	1,2	33,05				
	101	20	63,8	288	10,0	2,2	30,43				
	113	23	57,1	258	10,5	2,3	27,24				
	133	27	48,5	219	13,0	2,9	23,12				
	149	30	43,4	196	15,2	3,4	20,70				
	165	33	39,1	177	16,1	3,6	18,67				
	185	37	34,9	158	15,2	3,4	16,66				
	189	38	34,1	154	18,7	4,1	16,25				
		36	7,1	181	250	1,4	1,0				
44		8,8	146	263	1,8	1,0	69,81				
56		11	116	320	2,8	1,0	55,28				
67		13	96,2	292	3,0	1,0	45,90				
72		14	89,8	340	3,8	1,0	42,82				
86		17	74,5	330	4,4	1,0	35,55				
105		21	61,5	278	4,7	1,1	29,31				
124		25	51,8	234	4,7	1,1	24,73				
184		37	35,1	159	9,7	2,1	16,75				
209		42	30,8	139	10,9	2,4	14,69				
252		50	25,6	116	12,9	2,8	12,20				
282		56	22,8	103	13,9	3,1	10,89				
363		73	17,8	80,0	14,6	3,2	8,48				
406		81	15,9	72,0	15,5	3,4	7,57				



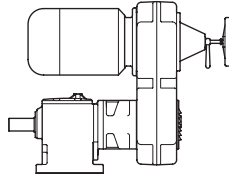
# 0,75 kW

P <sub>n</sub>	n <sub>21</sub>	n <sub>22</sub>	M <sub>a1</sub>	M <sub>a2</sub>	f <sub>B1</sub>	f <sub>B2</sub>	i <sub>ges</sub>	Type	kg	i <sub>regel</sub>	mm
[kW]	[min <sup>-1</sup> ]	[min <sup>-1</sup> ]	[Nm]	[Nm]							
<b>0,75</b>	50	10	129	154	1,2	1,0	61,35	<b>SK 12 - R100 U - 80L/4</b>	29	5,00	B30/B35
	57	11	113	176	1,6	1,0	53,84				
	64	13	100	177	1,8	1,0	47,87				
	71	14	90,3	162	1,8	1,0	43,09				
	80	16	80,3	184	2,3	1,0	38,31				
	88	18	73,5	149	2,0	1,0	35,07				
	99	20	65,4	165	2,5	1,0	31,19				
	105	21	61,1	124	2,0	1,0	29,15				
	119	24	54,3	137	2,5	1,0	25,92				
	144	29	44,6	167	3,7	1,0	21,28				
	164	33	39,4	161	4,1	1,0	18,79				
	184	37	35,1	154	4,4	1,0	16,73				
	230	46	28,1	127	5,3	1,2	13,39				
	287	57	22,4	101	6,0	1,3	10,70				
	319	64	20,2	91,0	6,7	1,5	9,65				
	392	78	16,5	74,0	7,9	1,8	7,85				
	471	94	13,7	62,0	9,2	2,0	6,53				
	531	106	12,1	55,0	10,1	2,2	5,79				
	624	125	10,3	47,0	11,3	2,5	4,93				
	685	137	9,4	43,0	12,6	2,8	4,49				
773	155	8,3	38,0	13,7	3,0	3,98					
907	181	7,1	32,0	15,4	3,4	3,39					
1039	208	6,2	28,0	16,9	3,8	2,96					
	74	15	87,2	99,0	1,1	1,0	41,58	<b>SK 02 - R100 U - 80L/4</b>	27	5,00	B30/B35
	92	18	70,1	96,0	1,4	1,0	33,42				
	104	21	62,1	92,0	1,5	1,0	29,61				
	112	22	57,7	87,0	1,5	1,0	27,52				
	126	25	51,1	89,0	1,7	1,0	24,39				
	133	27	48,5	78,0	1,6	1,0	23,13				
	149	30	43,2	74,0	1,7	1,0	20,59				
	193	39	33,4	72,0	2,2	1,0	15,95				
	240	48	26,9	70,0	2,6	1,0	12,82				
	273	55	23,6	67,0	2,8	1,0	11,27				
	309	62	20,9	64,0	3,1	1,0	9,95				
	331	66	19,5	65,0	3,3	1,0	9,28				
	375	75	17,2	63,0	3,7	1,0	8,19				
	394	79	16,4	63,0	3,8	1,0	7,80				
	446	89	14,4	61,0	4,2	1,0	6,89				
	552	110	11,7	53,0	4,9	1,1	5,57				
	638	128	10,1	46,0	5,6	1,2	4,82				
	790	158	8,2	37,0	6,5	1,4	3,89				
	910	182	7,1	32,0	7,2	1,6	3,38				
	1042	208	6,2	28,0	7,4	1,6	2,95				



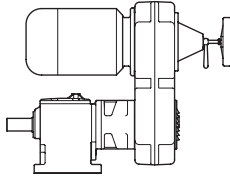
# 1,10 kW

P <sub>n</sub>	n <sub>21</sub>	n <sub>22</sub>	M <sub>a1</sub>	M <sub>a2</sub>	f <sub>B1</sub>	f <sub>B2</sub>	i <sub>ges</sub>	Type	kg	i <sub>regel</sub>	mm					
[kW]	[min <sup>-1</sup> ]	[min <sup>-1</sup> ]	[Nm]	[Nm]												
<b>1,10</b>	39	7,9	239	515	2,2	1,0	81,27	<b>SK 32 - R100 Z - 90S/4</b>	55	5,00	B30/B35					
	44	8,8	214	560	2,6	1,0	72,76									
	50	10	189	583	3,4	1,1	64,26									
	56	11	170	522	3,6	1,2	57,53									
	69	14	136	420	3,9	1,3	46,31									
	83	17	114	352	3,9	1,3	38,76									
	97	19	97,4	300	3,9	1,3	33,05									
	105	21	89,7	276	7,1	2,3	30,43									
	118	24	80,3	247	7,5	2,4	27,24									
	139	28	68,1	210	9,3	3,0	23,12									
	155	31	61,0	188	10,8	3,5	20,70									
	172	34	55,0	169	11,5	3,7	18,67									
	193	39	49,1	151	10,8	3,5	16,66									
	213	43	44,3	136	11,5	3,7	15,03									
												↕				
		45	6,9	210	515	2,5	1,0					81,27	<b>SK 32 - R150 U - 90S/4</b>	62	6,50	B30/B35
		50	7,7	188	560	3,0	1,0					72,76				
		57	8,8	166	640	3,9	1,0					64,26				
		64	9,8	149	613	4,1	1,0					57,53				
		79	12	120	672	5,6	1,0					46,25				
	98	15	96,2	589	6,1	1,0	37,23									
	111	17	85,4	380	4,4	1,0	33,05									
	120	18	78,6	496	8,1	1,3	30,43									
	134	21	70,4	444	8,6	1,4	27,24									
	158	24	59,7	377	10,6	1,7	23,12									
	177	27	53,5	337	12,3	2,0	20,70									
	196	30	48,2	304	13,1	2,1	18,67									
	220	34	43,1	271	12,3	2,0	16,66									
	251	39	37,6	237	17,9	2,8	14,55									
	312	48	30,3	191	23,4	3,7	11,71									
	373	57	25,3	160	25,6	4,0	9,80									
	463	71	20,4	129	32,1	5,1	7,90									
	543	84	17,4	110	34,7	5,5	6,74									
								↕								
	46	9,2	206	263	1,3	1,0	69,81	<b>SK 22 - R100 Z - 90S/4</b>	44	5,00	B30/B35					
	58	12	163	320	2,0	1,0	55,28									
	70	14	135	292	2,2	1,0	45,90									
	75	15	126	340	2,7	1,0	42,82									
	90	18	105	323	3,1	1,0	35,55									
	109	22	86,4	266	3,4	1,1	29,31									
	130	26	72,9	224	3,4	1,1	24,73									
	192	38	49,4	152	6,9	2,2	16,75									
	218	44	43,3	133	7,8	2,5	14,69									
	263	53	35,9	111	9,2	3,0	12,20									
	295	59	32,1	99,0	9,9	3,2	10,89									
	378	76	25,0	77,0	10,4	3,4	8,48									
	424	85	22,3	69,0	11,0	3,6	7,57									
												↕				
	52	8,1	180	263	1,5	1,0	69,81					<b>SK 22 - R150 U - 90S/4</b>	51	6,50	B30/B35	
	66	10	143	320	2,2	1,0	55,28									
	80	12	119	292	2,5	1,0	45,90									
	85	13	111	340	3,1	1,0	42,82									
	103	16	91,9	330	3,6	1,0	35,55									
	127	20	74,4	374	5,0	1,0	28,80									
	154	24	61,3	326	5,3	1,0	23,74									
	183	28	51,8	285	5,5	1,0	20,03									
	218	34	43,3	273	7,8	1,2	16,75									
	249	38	38,0	239	8,9	1,4	14,69									
	300	46	31,5	199	10,4	1,7	12,20									
	336	52	28,1	177	11,3	1,8	10,89									
	431	66	21,9	138	11,8	1,9	8,48									
	483	74	19,6	123	12,6	2,0	7,57									
	562	86	16,8	106	13,6	2,2	6,51									
	632	97	15,0	94,0	14,3	2,3	5,79									
	706	109	13,4	84,0	11,9	1,9	5,18									
	792	122	11,9	75,0	12,6	2,0	4,62									
	922	142	10,3	65,0	13,5	2,1	3,97									
	1036	159	9,1	58,0	14,4	2,3	3,53									



**1,10 kW**

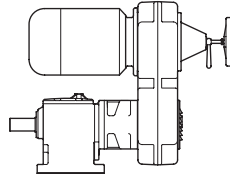
$P_n$	$n_{21}$	$n_{22}$	$M_{a1}$	$M_{a2}$	$f_{B1}$	$f_{B2}$	$i_{ges}$	Type	kg	$i_{regel}$	mm
[kW]	[min <sup>-1</sup> ]	[min <sup>-1</sup> ]	[Nm]	[Nm]							
<b>1,10</b>	74	15	127	162	1,3	1,0	43,09	<b>SK 12 - R100 U - 90S/4</b>	31	5,00	B30/B35
	84	17	113	184	1,6	1,0	38,31				
	91	18	103	149	1,4	1,0	35,07				
	103	21	91,9	165	1,8	1,0	31,19				
	110	22	85,9	124	1,4	1,0	29,15				
	124	25	76,4	137	1,8	1,0	25,92				
	151	30	62,7	167	2,7	1,0	21,28				
	171	34	55,4	161	2,9	1,0	18,79				
	192	38	49,3	152	3,1	1,0	16,73				
	240	48	39,5	122	3,8	1,2	13,39				
	300	60	31,5	97,0	4,3	1,4	10,70				
	333	67	28,4	88,0	4,8	1,5	9,65				
	409	82	23,1	71,0	5,7	1,8	7,85				
	491	98	19,2	59,0	6,6	2,1	6,53				
	554	111	17,1	53,0	7,1	2,3	5,79				
	651	130	14,5	45,0	8,0	2,6	4,93				
	715	143	13,2	41,0	8,9	2,9	4,49				
	806	161	11,7	36,0	9,7	3,2	3,98				
	947	189	10,0	31,0	10,9	3,5	3,39				
	1084	217	8,7	27,0	12,1	3,9	2,96				
132	26	71,9	89,0	1,2	1,0	24,39	<b>SK 02 - R100 U - 90S/4</b>	29	5,00	B30/B35	
139	28	68,2	78,0	1,1	1,0	23,13					
156	31	60,7	74,0	1,2	1,0	20,59					
201	40	47,0	72,0	1,5	1,0	15,95					
250	50	37,8	70,0	1,9	1,0	12,82					
285	57	33,2	67,0	2,0	1,0	11,27					
322	64	29,3	64,0	2,2	1,0	9,95					
346	69	27,3	65,0	2,4	1,0	9,28					
392	78	24,1	63,0	2,6	1,0	8,19					
411	82	23,0	63,0	2,7	1,0	7,80					
466	93	20,3	61,0	3,0	1,0	6,89					
576	115	16,4	51,0	3,5	1,1	5,57					
666	133	14,2	44,0	4,0	1,3	4,82					
825	165	11,5	35,0	4,6	1,5	3,89					
949	190	10,0	31,0	5,1	1,7	3,38					
1088	218	8,7	27,0	5,3	1,7	2,95					



# 1,50 kW

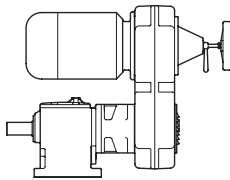
P <sub>n</sub>	n <sub>21</sub>	n <sub>22</sub>	M <sub>a1</sub>	M <sub>a2</sub>	f <sub>B1</sub>	f <sub>B2</sub>	i <sub>ges</sub>	Type	kg	i <sub>regel</sub>	mm					
[kW]	[min <sup>-1</sup> ]	[min <sup>-1</sup> ]	[Nm]	[Nm]												
<b>1,50</b>	39	7,8	331	515	1,6	1,0	81,27	<b>SK 32 - R100 Z - 90L/4</b>	59	5,00	B30/B35					
	43	8,7	296	560	1,9	1,0	72,76									
	49	9,8	262	592	2,4	1,1	64,26									
	55	11	234	530	2,6	1,2	57,53									
	68	14	189	426	2,8	1,3	46,31									
	82	16	158	357	2,8	1,2	38,76									
	96	19	135	304	2,8	1,2	33,05									
	104	21	124	280	5,2	2,3	30,43									
	116	23	111	251	5,4	2,4	27,24									
	137	27	94,2	213	6,7	3,0	23,12									
	153	31	84,3	191	7,8	3,4	20,70									
	169	34	76,1	172	8,3	3,7	18,67									
	190	38	67,9	153	7,8	3,5	16,66									
	211	42	61,2	138	8,3	3,7	15,03									
		44	6,8	290	515	1,8	1,0					81,27	<b>SK 32 - R150 U - 90L/4</b>	66	6,50	B30/B35
		50	7,6	260	560	2,2	1,0					72,76				
		56	8,6	230	640	2,8	1,0					64,26				
		63	9,6	206	613	3,0	1,0					57,53				
		78	12	165	672	4,1	1,0					46,25				
		97	15	133	589	4,4	1,0					37,23				
		109	17	118	380	3,2	1,0					33,05				
	119	18	109	503	5,9	1,3	30,43									
	132	20	97,3	450	6,2	1,3	27,24									
	156	24	82,6	382	7,6	1,6	23,12									
	174	27	74,0	342	8,9	1,9	20,70									
	193	30	66,7	308	9,5	2,0	18,67									
	217	33	59,5	275	8,9	1,9	16,66									
	248	38	52,0	240	12,9	2,8	14,55									
	308	47	41,8	193	17,0	3,7	11,71									
	368	57	35,0	162	18,5	4,0	9,80									
	457	70	28,2	130	23,2	5,0	7,90									
	57	11	225	320	1,4	1,0	55,28	<b>SK 22 - R100 Z - 90L/4</b>	48	5,00	B30/B35					
	69	14	187	292	1,6	1,0	45,90									
	74	15	174	340	2,0	1,0	42,82									
	89	18	145	327	2,3	1,0	35,55									
	108	22	119	270	2,5	1,1	29,31									
	128	26	101	228	2,4	1,1	24,73									
	189	38	68,3	154	5,0	2,2	16,75									
	215	43	59,9	135	5,6	2,5	14,69									
	259	52	49,7	112	6,6	2,9	12,20									
	291	58	44,4	100	7,1	3,2	10,89									
	373	75	34,6	78,0	7,5	3,3	8,48									
	418	84	30,8	70,0	8,0	3,5	7,57									
	52	8	249	263	1,1	1,0	69,81					<b>SK 22 - R150 U - 90L/4</b>	55	6,50	B30/B35	
	65	10	198	320	1,6	1,0	55,28									
	79	12	164	292	1,8	1,0	45,90									
	84	13	153	340	2,2	1,0	42,82									
	101	16	127	330	2,6	1,0	35,55									
	125	19	103	374	3,6	1,0	28,80									
	152	23	84,8	326	3,8	1,0	23,74									
	180	28	71,6	285	4,0	1,0	20,03									
	215	33	59,9	277	5,7	1,2	16,75									
	246	38	52,5	243	6,4	1,4	14,69									
	296	45	43,6	202	7,5	1,6	12,20									
	331	51	38,9	180	8,1	1,8	10,89									
	425	65	30,3	140	8,5	1,8	8,48									
	477	73	27,1	125	9,1	2,0	7,57									
	554	85	23,3	108	9,8	2,1	6,51									
	623	96	20,7	96,0	10,4	2,2	5,79									
	696	107	18,5	86,0	8,6	1,9	5,18									
	781	120	16,5	76,0	9,1	2,0	4,62									
	909	140	14,2	66,0	9,8	2,1	3,97									
	1022	157	12,6	58,0	10,4	2,2	3,53									





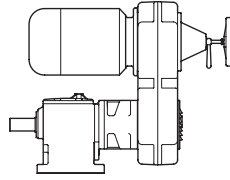
**1,50 kW**  
**2,20 kW**

$P_n$ [kW]	$n_{21}$ [min <sup>-1</sup> ]	$n_{22}$ [min <sup>-1</sup> ]	$M_{a1}$ [Nm]	$M_{a2}$ [Nm]	$f_{B1}$	$f_{B2}$	$i_{ges}$	Type	kg	$i_{regel}$	mm 					
<b>1,50</b>	101	20	127	165	1,3	1,0	31,19	<b>SK 12 - R100 U - 90L/4</b>	35	5,00	B30/B35					
	122	24	106	137	1,3	1,0	25,92									
	149	30	86,7	167	1,9	1,0	21,28									
	168	34	76,6	161	2,1	1,0	18,79									
	189	38	68,2	154	2,3	1,0	16,73									
	236	47	54,6	123	2,7	1,2	13,39									
	296	59	43,6	99,0	3,1	1,4	10,70									
	328	66	39,3	89,0	3,4	1,5	9,65									
	403	81	32,0	72,0	4,1	1,8	7,85									
	485	97	26,6	60,0	4,7	2,1	6,53									
	546	109	23,6	53,0	5,2	2,3	5,79									
	642	128	20,1	45,0	5,8	2,6	4,93									
	705	141	18,3	41,0	6,4	2,9	4,49									
	795	159	16,2	37,0	7,0	3,1	3,98									
	933	187	13,8	31,0	7,9	3,5	3,39									
	1069	214	12,1	27,0	8,7	3,9	2,96									
		198	40	65,0	72,0	1,1	1,0					15,95	<b>SK 02 - R100 U - 90L/4</b>	33	5,00	B30/B35
247		49	52,2	70,0	1,3	1,0	12,82									
281		56	45,9	67,0	1,5	1,0	11,27									
318		64	40,5	64,0	1,6	1,0	9,95									
341		68	37,8	65,0	1,7	1,0	9,28									
386		77	33,4	63,0	1,9	1,0	8,19									
406		81	31,8	63,0	2,0	1,0	7,80									
459		92	28,1	61,0	2,2	1,0	6,89									
568		114	22,7	51,0	2,5	1,1	5,57									
656		131	19,6	44,0	2,9	1,3	4,82									
813		163	15,9	36,0	3,3	1,5	3,89									
936		187	13,8	31,0	3,7	1,6	3,38									
1073		215	12,0	27,0	3,8	1,7	2,95									
<b>2,20</b>		9,8	1,5	1924	3200	1,7	1,0	372,21	<b>SK 63 - R150 Z - 100L/4</b>	177	6,50	B32/B37				
		12	1,9	1552	3200	2,1	1,0	300,34								
		14	2,1	1371	3640	2,7	1,0	265,32								
		17	2,6	1107	3487	3,3	1,0	214,10								
	20	3,1	933	2941	3,9	1,2	180,57									
	25	3,9	753	2373	4,9	1,6	145,71									
	28	4,2	685	2159	5,4	1,7	132,54									
	34	5,2	558	1757	6,5	2,1	107,89									
	42	6,5	450	1418	7,1	2,3	87,06									
	47	7,3	400	1262	9,2	2,9	77,46									
	58	9	325	1024	11,3	3,6	62,87									
	68	11	278	877	13,3	4,2	53,82									
	72	11	262	826	14,1	4,5	50,73									
	11	1,4	1734	3200	1,8	1,0	372,21	<b>SK 63 - R196 U - 100L/4</b>					184	8,00	B32/B37	
	14	1,7	1399	3200	2,3	1,0	300,34									
	15	1,9	1236	3640	2,9	1,0	265,32									
	19	2,4	997	3640	3,7	1,0	214,10									
22	2,8	841	3660	4,4	1,0	180,57										
28	3,5	679	3620	5,4	1,0	145,71										
31	3,8	617	3293	6,0	1,1	132,54										
38	4,7	503	2681	7,3	1,4	107,89										
47	5,8	406	2163	7,9	1,5	87,06										
52	6,5	361	1925	10,2	1,9	77,46										
65	8,1	293	1562	12,5	2,3	62,87										
75	9,4	251	1337	14,7	2,8	53,82										
80	10	236	1260	15,7	2,9	50,73										



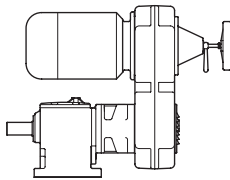
# 2,20 kW

P <sub>n</sub>	n <sub>21</sub>	n <sub>22</sub>	M <sub>a1</sub>	M <sub>a2</sub>	f <sub>B1</sub>	f <sub>B2</sub>	i <sub>ges</sub>	Type	kg	i <sub>regel</sub>	mm
[kW]	[min <sup>-1</sup> ]	[min <sup>-1</sup> ]	[Nm]	[Nm]							
<b>2,20</b>	42	6,5	449	1416	3,8	1,2	86,92	<b>SK 52 - R150 Z - 100L/4</b>	122	6,50	B31/B36
	47	7,2	406	1280	3,9	1,2	78,56				
	51	7,9	369	1163	4,3	1,4	71,39				
	61	9,5	308	970	6,1	2,0	59,54				
	68	11	278	876	6,9	2,2	53,81				
	75	12	253	797	7,6	2,4	48,90				
	91	14	209	658	9,1	2,9	40,37				
	95	15	199	626	8,4	2,7	38,45				
	100	15	190	598	10,1	3,2	36,69				
	114	18	166	523	8,4	2,7	32,09				
	47	5,8	405	1721	4,2	1,0	86,92				
	52	6,5	366	1596	4,4	1,0	78,56				
	57	7,1	333	1588	4,8	1,0	71,39				
	68	8,5	277	1479	6,8	1,3	59,54				
75	9,4	251	1337	7,6	1,4	53,81					
83	10	228	1215	8,4	1,6	48,90					
101	13	188	1003	10,2	1,9	40,37					
106	13	179	955	9,3	1,7	38,45					
111	14	171	912	11,2	2,1	36,69					
126	16	150	797	9,3	1,7	32,09					
141	18	134	717	15,1	2,8	28,85					
153	19	123	657	15,4	2,9	26,46					
169	21	112	598	15,1	2,8	24,07					
170	21	111	594	17,2	3,2	23,92					
187	23	101	539	18,7	3,5	21,68					
207	26	91,3	487	20,9	3,9	19,60					
								↕			
								<b>SK 52 - R196 U - 100L/4</b>	129	8,00	B31/B36
35	5,4	543	862	1,6	1,0	105,08	<b>SK 42 - R150 Z - 100L/4</b>	93	6,50	B30/B35	
43	6,6	440	796	1,8	1,0	85,10					
49	7,5	387	1080	2,8	1,0	74,87					
60	9,3	314	988	3,2	1,0	60,66					
72	11	263	830	4,2	1,3	50,98					
89	14	213	673	5,6	1,8	41,29					
104	16	182	574	6,7	2,1	35,25					
125	19	151	477	6,8	2,1	29,29					
141	22	134	422	9,3	2,9	25,88					
170	26	111	350	10,5	3,3	21,50					
204	31	92,6	292	10,8	3,4	17,92					
39	4,8	490	862	1,8	1,0	105,08					
48	6	396	796	2,0	1,0	85,10					
54	6,8	349	1080	3,1	1,0	74,87					
67	8,4	283	1004	3,5	1,0	60,66					
80	10	238	1098	4,6	1,0	50,98					
98	12	192	1026	6,2	1,2	41,29					
115	14	164	876	7,5	1,4	35,25					
139	17	136	728	7,5	1,4	29,29					
157	20	121	643	10,3	1,9	25,88					
189	24	100	534	11,6	2,2	21,50					
226	28	83,5	445	12,0	2,2	17,92					
268	34	70,4	376	17,7	3,3	15,12					
282	35	67,0	357	17,3	3,2	14,38					
331	41	57,2	305	20,9	3,9	12,28					
398	50	47,5	253	24,6	4,6	10,20					
								↕			
								<b>SK 42 - R196 U - 100L/4</b>	100	8,00	B30/B35



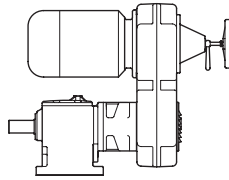
## 2,20 kW

$P_n$	$n_{21}$	$n_{22}$	$M_{a1}$	$M_{a2}$	$f_{B1}$	$f_{B2}$	$i_{ges}$	Type	kg	$i_{regel}$	mm				
[kW]	$[\text{min}^{-1}]$	$[\text{min}^{-1}]$	[Nm]	[Nm]											
<b>2,20</b>	45	6,9	420	515	1,2	1,0	81,27	<b>SK 32 - R150 U - 100L/4</b>	72	6,50	B30/B35				
	50	7,7	376	560	1,5	1,0	72,76								
	57	8,8	332	640	1,9	1,0	64,26								
	64	9,8	297	613	2,1	1,0	57,53								
	79	12	239	672	2,8	1,0	46,25								
	98	15	192	589	3,1	1,0	37,23								
	111	17	171	380	2,2	1,0	33,05								
	120	18	157	496	4,1	1,3	30,43								
	134	21	141	444	4,3	1,4	27,24								
	158	24	119	377	5,3	1,7	23,12								
	177	27	107	337	6,1	2,0	20,70								
	196	30	96,5	304	6,5	2,1	18,67								
	220	34	86,1	271	6,2	2,0	16,66								
	251	39	75,2	237	8,9	2,8	14,55								
	312	48	60,5	191	11,7	3,7	11,71								
	373	57	50,7	160	12,8	4,0	9,80								
	463	71	40,8	129	16,1	5,1	7,90								
	80	12	237	292	1,2	1,0	45,90					<b>SK 22 - R150 U - 100L/4</b>	61	6,50	B30/B35
	85	13	221	340	1,5	1,0	42,82								
	103	16	184	330	1,8	1,0	35,55								
127	20	149	374	2,5	1,0	28,80									
154	24	123	326	2,7	1,0	23,74									
183	28	104	285	2,7	1,0	20,03									
218	34	86,6	273	3,9	1,2	16,75									
249	38	75,9	239	4,4	1,4	14,69									
300	46	63,1	199	5,2	1,7	12,20									
336	52	56,3	177	5,6	1,8	10,89									
431	66	43,8	138	5,9	1,9	8,48									
483	74	39,1	123	6,3	2,0	7,57									
562	86	33,6	106	6,8	2,2	6,51									
632	97	29,9	94,0	7,2	2,3	5,79									
706	109	26,8	84,0	5,9	1,9	5,18									
792	122	23,9	75,0	6,3	2,0	4,62									
922	142	20,5	65,0	6,8	2,1	3,97									
1036	159	18,2	58,0	7,2	2,3	3,53									
172	26	110	167	1,5	1,0	21,28	<b>SK 12 - R150 U - 100L/4</b>	52	6,50	B30/B35					
195	30	97,1	161	1,7	1,0	18,79									
219	34	86,5	154	1,8	1,0	16,73									
273	42	69,2	149	2,2	1,0	13,39									
342	53	55,3	134	2,4	1,0	10,70									
379	58	49,9	135	2,7	1,0	9,65									
466	72	40,6	128	3,2	1,0	7,85									
560	86	33,7	106	3,7	1,2	6,53									
632	97	29,9	94,0	4,1	1,3	5,79									
742	114	25,5	80,0	4,5	1,4	4,93									
815	125	23,2	73,0	5,1	1,6	4,49									
919	141	20,6	65,0	5,5	1,8	3,98									
1079	166	17,5	55,0	6,2	2,0	3,39									
1236	190	15,3	48,0	6,9	2,2	2,96									



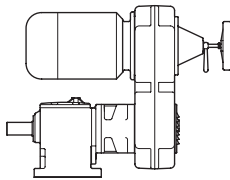
# 3,00 kW

P <sub>n</sub>	n <sub>21</sub>	n <sub>22</sub>	M <sub>a1</sub>	M <sub>a2</sub>	f <sub>B1</sub>	f <sub>B2</sub>	i <sub>ges</sub>	Type	kg	i <sub>regel</sub>	mm					
[kW]	[min <sup>-1</sup> ]	[min <sup>-1</sup> ]	[Nm]	[Nm]												
<b>3,00</b>	9,7	1,5	2670	3200	1,2	1,0	372,21	<b>SK 63 - R150 Z - 100L/40</b>	179	6,50	B32/B37					
	12	1,8	2154	3200	1,5	1,0	300,34									
	14	2,1	1903	3640	1,9	1,0	265,32									
	17	2,6	1536	3549	2,4	1,0	214,10									
	20	3,1	1295	2993	2,8	1,2	180,57									
	25	3,8	1045	2415	3,5	1,5	145,71									
	27	4,2	951	2197	3,9	1,7	132,54									
	33	5,1	774	1789	4,7	2,0	107,89									
	41	6,4	624	1443	5,1	2,2	87,06									
	46	7,1	556	1284	6,7	2,9	77,46									
	57	8,8	451	1042	8,1	3,5	62,87									
	67	10	386	892	9,6	4,1	53,82									
	71	11	364	841	10,2	4,4	50,73									
	↕															
		11	1,3	2407	3200	1,3	1,0					372,21	<b>SK 63 - R196 U - 100L/40</b>	186	8,00	B32/B37
		13	1,7	1942	3200	1,6	1,0					300,34				
		15	1,9	1715	3640	2,1	1,0					265,32				
	19	2,3	1384	3640	2,6	1,0	214,10									
	22	2,8	1167	3660	3,1	1,0	180,57									
	27	3,4	942	3685	3,9	1,0	145,71									
	30	3,8	857	3352	4,3	1,1	132,54									
	37	4,6	698	2728	5,2	1,3	107,89									
	46	5,7	563	2202	5,7	1,5	87,06									
	51	6,4	501	1959	7,4	1,9	77,46									
	63	7,9	406	1590	9,0	2,3	62,87									
	74	9,3	348	1361	10,6	2,7	53,82									
	79	9,8	328	1283	11,3	2,9	50,73									
	41	6,4	623	1441	2,8	1,2	86,92	<b>SK 52 - R150 Z - 100L/40</b>	124	6,50	B31/B36					
	46	7	563	1302	2,8	1,2	78,56									
	50	7,7	512	1183	3,1	1,3	71,39									
	60	9,3	427	987	4,4	1,9	59,54									
	67	10	386	892	5,0	2,1	53,81									
	74	11	351	811	5,5	2,4	48,90									
	89	14	290	669	6,6	2,9	40,37									
	93	14	276	637	6,0	2,6	38,45									
	98	15	263	608	7,3	3,2	36,69									
	112	17	230	532	6,1	2,6	32,09									
	↕															
	46	5,7	562	1721	3,1	1,0	86,92	<b>SK 52 - R196 U - 100L/40</b>	131	8,00	B31/B36					
	51	6,3	508	1596	3,1	1,0	78,56									
	56	7	462	1588	3,4	1,0	71,39									
	67	8,4	385	1506	4,9	1,3	59,54									
	74	9,3	348	1361	5,5	1,4	53,81									
	82	10	316	1237	6,1	1,6	48,90									
	99	12	261	1021	7,3	1,9	40,37									
	104	13	249	972	6,7	1,7	38,45									
	109	14	237	928	8,1	2,1	36,69									
	124	16	207	811	6,7	1,7	32,09									
	138	17	187	730	10,8	2,8	28,85									
	151	19	171	669	11,1	2,8	26,46									
	166	21	156	609	10,8	2,8	24,07									
	184	23	140	548	13,5	3,5	21,68									
	203	25	127	496	15,0	3,9	19,60									



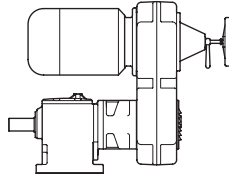
# 3,00 kW

P <sub>n</sub>	n <sub>21</sub>	n <sub>22</sub>	M <sub>a1</sub>	M <sub>a2</sub>	f <sub>B1</sub>	f <sub>B2</sub>	i <sub>ges</sub>	Type	kg	i <sub>regel</sub>	mm					
[kW]	[min <sup>-1</sup> ]	[min <sup>-1</sup> ]	[Nm]	[Nm]												
<b>3,00</b>	34	5,3	754	862	1,1	1,0	105,08	<b>SK 42 - R150 Z - 100L/40</b>	95	6,50	B31/B36					
	42	6,5	610	796	1,3	1,0	85,10									
	48	7,4	537	1080	2,0	1,0	74,87									
	59	9,1	435	1004	2,3	1,0	60,66									
	71	11	366	845	3,0	1,3	50,98									
	87	13	296	684	4,0	1,7	41,29									
	102	16	253	584	4,9	2,1	35,25									
	123	19	210	486	4,9	2,1	29,29									
	139	21	186	429	6,7	2,9	25,88									
	167	26	154	356	7,6	3,3	21,50									
	201	31	129	297	7,7	3,4	17,92									
												↕				
		38	4,7	679	862	1,3	1,0					105,08	<b>SK 42 - R196 U - 100L/40</b>	102	8,00	B31/B36
		47	5,9	550	796	1,4	1,0					85,10				
		53	6,7	484	1080	2,2	1,0					74,87				
		66	8,2	392	1004	2,6	1,0					60,66				
		78	9,8	330	1098	3,3	1,0					50,98				
		97	12	267	1044	4,4	1,1					41,29				
		113	14	228	891	5,4	1,4					35,25				
		136	17	189	741	5,4	1,4					29,29				
	154	19	167	654	7,4	1,9	25,88									
	185	23	139	544	8,4	2,1	21,50									
	223	28	116	453	8,6	2,2	17,92									
	264	33	97,8	382	12,7	3,3	15,12									
	277	35	93,0	364	12,5	3,2	14,38									
	325	41	79,4	311	15,1	3,8	12,28									
	391	49	65,9	258	17,7	4,5	10,20									
	49	7,6	522	560	1,1	1,0	72,76	<b>SK 32 - R150 U - 100L/40</b>	74	6,50	B30/B35					
	56	8,6	461	640	1,4	1,0	64,26									
	62	9,6	413	613	1,5	1,0	57,53									
	78	12	332	672	2,0	1,0	46,25									
	97	15	267	589	2,2	1,0	37,23									
	109	17	237	380	1,6	1,0	33,05									
	118	18	218	504	2,9	1,3	30,43									
	132	20	195	452	3,1	1,3	27,24									
	155	24	166	383	3,8	1,6	23,12									
	174	27	148	343	4,4	1,9	20,70									
	193	30	134	309	4,7	2,0	18,67									
	216	33	119	276	4,5	1,9	16,66									
	247	38	104	241	6,5	2,8	14,55									
	307	47	84,0	194	8,5	3,7	11,71									
	367	56	70,3	162	9,2	4,0	9,80									
	455	70	56,7	131	11,6	5,0	7,90									
	101	16	255	330	1,3	1,0	35,55	<b>SK 22 - R150 U - 100L/40</b>	63	6,50	B30/B35					
	125	19	207	374	1,8	1,0	28,80									
	151	23	170	326	1,9	1,0	23,74									
	179	28	144	285	2,0	1,0	20,03									
	215	33	120	278	2,8	1,2	16,75									
	245	38	105	244	3,2	1,4	14,69									
	295	45	87,5	202	3,8	1,6	12,20									
	330	51	78,1	181	4,1	1,8	10,89									
	424	65	60,8	141	4,3	1,8	8,48									
	475	73	54,3	125	4,5	2,0	7,57									
	552	85	46,7	108	4,9	2,1	6,51									
	621	96	41,5	96,0	5,2	2,2	5,79									
	694	107	37,2	86,0	4,3	1,9	5,18									
	778	120	33,1	77,0	4,5	2,0	4,62									
	905	139	28,5	66,0	4,9	2,1	3,97									
	1018	157	25,3	59,0	5,2	2,2	3,53									



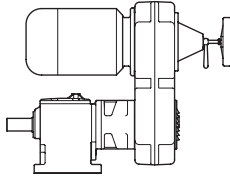
# 3,00 kW 4,00 kW

P <sub>n</sub>	n <sub>21</sub>	n <sub>22</sub>	M <sub>a1</sub>	M <sub>a2</sub>	f <sub>B1</sub>	f <sub>B2</sub>	i <sub>ges</sub>	Type	kg	i <sub>regel</sub>	mm
[kW]	[min <sup>-1</sup> ]	[min <sup>-1</sup> ]	[Nm]	[Nm]							
3,00	191	29	135	161	1,2	1,0	18,79	SK 12 - R150 U - 100L/40	54	6,50	B30/B35
	215	33	120	154	1,3	1,0	16,73				
	268	41	96,0	149	1,6	1,0	13,39				
	336	52	76,7	134	1,7	1,0	10,70				
	373	57	69,2	135	2,0	1,0	9,65				
	458	70	56,3	130	2,3	1,0	7,85				
	551	85	46,8	108	2,7	1,2	6,53				
	621	96	41,5	96,0	2,9	1,3	5,79				
	729	112	35,4	82,0	3,3	1,4	4,93				
	801	123	32,2	74,0	3,7	1,6	4,49				
	903	139	28,5	66,0	4,0	1,7	3,98				
	1060	163	24,3	56,0	4,5	1,9	3,39				
	1214	187	21,2	49,0	5,0	2,1	2,96				
	4,00	20	2,5	1730	5073	3,1	1,1				
25		3,1	1397	4097	4,0	1,4	166,03				
45		5,6	769	2255	6,9	2,4	91,38				
55		6,8	630	1847	8,5	2,9	74,87				
14		1,7	2526	3200	1,3	1,0	300,34	SK 63 - R196 Z - 112M/4	191	8,00	B32/B37
15	1,9	2232	3640	1,6	1,0	265,32					
19	2,4	1801	3640	2,0	1,0	214,10					
23	2,8	1519	3660	2,4	1,0	180,57					
28	3,5	1226	3595	3,0	1,0	145,71					
31	3,9	1115	3270	3,3	1,1	132,54					
38	4,7	908	2662	4,0	1,4	107,89					
47	5,9	732	2148	4,4	1,5	87,06					
53	6,6	652	1911	5,7	1,9	77,46					
65	8,1	529	1551	6,9	2,4	62,87					
76	9,5	453	1328	8,2	2,8	53,82					
81	10	427	1252	8,7	3,0	50,73					
47	5,9	731	1721	2,4	1,0	86,92	SK 52 - R196 U - 112M/4	136	8,00	B31/B36	
52	6,5	661	1596	2,4	1,0	78,56					
57	7,2	601	1588	2,6	1,0	71,39					
69	8,6	501	1469	3,8	1,3	59,54					
76	9,5	453	1328	4,2	1,4	53,81					
84	10	411	1207	4,7	1,6	48,90					
101	13	340	996	5,6	1,9	40,37					
106	13	323	949	5,2	1,8	38,45					
111	14	309	905	6,2	2,1	36,69					
127	16	270	792	5,2	1,8	32,09					
142	18	243	712	8,3	2,8	28,85					
154	19	223	653	8,5	2,9	26,46					
170	21	202	594	8,4	2,8	24,07					
48	6	716	796	1,1	1,0	85,10	SK 42 - R196 U - 112M/4	107	8,00	B31/B36	
55	6,8	630	1080	1,7	1,0	74,87					
67	8,4	510	1004	2,0	1,0	60,66					
80	10	429	1098	2,6	1,0	50,98					
99	12	347	1019	3,4	1,2	41,29					
116	15	297	870	4,1	1,4	35,25					
140	17	246	723	4,2	1,4	29,29					
158	20	218	639	5,7	1,9	25,88					
190	24	181	531	6,4	2,2	21,50					
228	29	151	442	6,6	2,3	17,92					
270	34	127	373	9,8	3,3	15,12					
284	36	121	355	9,6	3,3	14,38					
333	42	103	303	11,6	3,9	12,28					
401	50	85,8	252	13,6	4,6	10,20					



**4,00 kW**  
**5,50 kW**

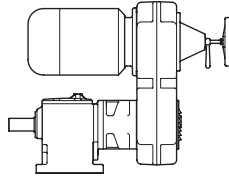
$P_n$ [kW]	$n_{21}$ [min <sup>-1</sup> ]	$n_{22}$ [min <sup>-1</sup> ]	$M_{a1}$ [Nm]	$M_{a2}$ [Nm]	$f_{B1}$	$f_{B2}$	$i_{ges}$	Type	kg	$i_{regel}$	mm 					
<b>4,00</b>	71	8,9	484	613	1,3	1,0	57,53	<b>SK 32 - R196 U - 112M/4</b>	85	8,00	B30/B35					
	88	11	389	672	1,7	1,0	46,25									
	110	14	313	589	1,9	1,0	37,23									
	124	15	278	380	1,4	1,0	33,05									
	134	17	256	639	2,5	1,0	30,43									
	150	19	229	602	2,6	1,0	27,24									
	177	22	194	570	3,2	1,1	23,12									
	197	25	174	511	3,8	1,3	20,70									
	219	27	157	461	4,0	1,4	18,67									
	245	31	140	411	3,8	1,3	16,66									
	281	35	122	359	5,5	1,9	14,55									
	349	44	98,5	289	7,2	2,5	11,71									
	417	52	82,4	242	7,9	2,7	9,80									
	517	65	66,5	195	9,8	3,4	7,90									
	606	76	56,7	166	10,7	3,6	6,74									
	717	90	47,9	141	12,6	4,3	5,70									
	923	115	37,3	109	12,4	4,2	4,43									
	1090	136	31,5	93,0	14,6	5,0	3,75									
	1381	173	24,9	73,0	17,5	6,0	2,96									
		142	18	242	374	1,5	1,0					28,80	<b>SK 22 - R196 U - 112M/4</b>	74	8,00	B30/B35
172		22	200	326	1,6	1,0	23,74									
204		26	168	285	1,7	1,0	20,03									
244		31	141	339	2,4	1,0	16,75									
278		35	124	337	2,7	1,0	14,69									
335		42	103	301	3,2	1,1	12,20									
375		47	91,6	269	3,5	1,2	10,89									
482		60	71,3	209	3,6	1,2	8,48									
540		67	63,7	187	3,9	1,3	7,57									
628		78	54,8	161	4,2	1,4	6,51									
706		88	48,7	143	4,4	1,5	5,79									
789		99	43,6	128	3,6	1,2	5,18									
885		111	38,9	114	3,9	1,3	4,62									
1029		129	33,4	98,0	4,2	1,4	3,97									
1158		145	29,7	87,0	4,4	1,5	3,53									
1465		183	23,5	69,0	4,9	1,7	2,79									
<b>5,50</b>		18	2,4	2579	8205	3,4	1,1	216,61	<b>SK 83 - R210 Z - 132S/4</b>	394	7,50	B33/B38				
		29	3,9	1628	5181	4,5	1,4	136,78								
		49	6,6	960	3054	9,4	2,9	80,62								
		57	7,5	836	2661	10,7	3,4	70,24								
	64	8,6	737	2344	12,2	3,8	61,89									
	19	2,6	2448	5330	2,2	1,0	205,61	<b>SK 73 - R210 Z - 132S/4</b>	287	7,50	B33/B38					
	24	3,2	1976	5630	2,8	1,0	166,03									
	43	5,8	1088	3461	4,9	1,5	91,38									
	53	7,1	891	2836	6,0	1,9	74,87									
	66	8,8	720	2290	7,8	2,5	60,46									
	76	10	622	1979	8,9	2,8	52,24									
	87	12	544	1730	9,9	3,1	45,66									



# 5,50 kW

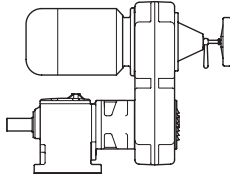
P <sub>n</sub>	n <sub>21</sub>	n <sub>22</sub>	M <sub>a1</sub>	M <sub>a2</sub>	f <sub>B1</sub>	f <sub>B2</sub>	i <sub>ges</sub>	Type	kg	i <sub>regel</sub>	mm
[kW]	[min <sup>-1</sup> ]	[min <sup>-1</sup> ]	[Nm]	[Nm]							
<b>5,50</b>	19	2,5	2549	3640	1,4	1,0	214,10	<b>SK 63 - R210 Z - 132S/4</b>	206	7,50	B32/B37
	22	2,9	2150	3660	1,7	1,0	180,57				
	27	3,6	1735	3700	2,1	1,0	145,71				
	30	4	1578	3700	2,3	1,0	132,54				
	37	4,9	1284	3650	2,8	1,0	107,89				
	46	6,1	1036	3145	3,1	1,0	87,06				
	51	6,8	922	2934	4,0	1,3	77,46				
	63	8,4	748	2381	4,9	1,5	62,87				
	74	9,8	641	2039	5,8	1,8	53,82				
	78	10	604	1922	6,1	1,9	50,73				
	91	12	517	1645	7,1	2,2	43,43				
	110	15	430	1368	8,6	2,7	36,11				
	128	17	368	1171	9,8	3,1	30,91				
	151	20	313	995	10,2	3,2	26,28				
	181	24	262	833	12,2	3,8	21,98				
	191	25	247	787	13,0	4,1	20,77				
46	6,1	1035	1721	1,7	1,0	86,92	<b>SK 52 - R210 U - 132S/4</b>	151	7,50	B31/B36	
51	6,7	935	1596	1,7	1,0	78,56					
56	7,4	850	1588	1,9	1,0	71,39					
67	8,9	709	1893	2,7	1,0	59,54					
74	9,8	641	1911	3,0	1,0	53,81					
81	11	582	1852	3,3	1,0	48,90					
98	13	481	1529	4,0	1,2	40,37					
103	14	458	1456	3,6	1,1	38,45					
108	14	437	1390	4,4	1,4	36,69					
124	16	382	1216	3,6	1,1	32,09					
138	18	343	1093	5,9	1,9	28,85					
150	20	315	1002	6,0	1,9	26,46					
165	22	287	912	5,9	1,9	24,07					
183	24	258	821	7,3	2,3	21,68					
203	27	233	742	8,2	2,6	19,60					
223	30	212	675	9,1	2,8	17,81					
284	38	167	530	11,5	3,6	14,00					
375	50	126	401	14,0	4,4	10,58					
65	8,7	722	1004	1,4	1,0	60,66	<b>SK 42 - R210 U - 132S/4</b>	122	7,50	B31/B36	
78	10	607	1098	1,8	1,0	50,98					
96	13	492	1186	2,4	1,0	41,29					
113	15	420	1228	2,9	1,0	35,25					
136	18	349	1021	2,9	1,0	29,29					
153	20	308	980	4,0	1,3	25,88					
185	25	256	814	4,5	1,4	21,50					
222	30	213	679	4,7	1,5	17,92					
263	35	180	573	6,9	2,2	15,12					
276	37	171	545	6,8	2,1	14,38					
323	43	146	465	8,2	2,6	12,28					
389	52	121	386	9,6	3,0	10,20					
467	62	101	322	10,7	3,3	8,50					
545	73	86,7	276	12,4	3,9	7,28					





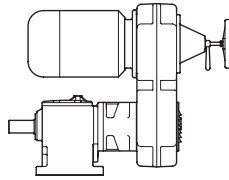
**5,50 kW**  
**7,50 kW**

P <sub>n</sub>	n <sub>21</sub>	n <sub>22</sub>	M <sub>a1</sub>	M <sub>a2</sub>	f <sub>B1</sub>	f <sub>B2</sub>	i <sub>ges</sub>	Type	kg	i <sub>regel</sub>	mm
[kW]	[min <sup>-1</sup> ]	[min <sup>-1</sup> ]	[Nm]	[Nm]							
<b>5,50</b>	107	14	443	589	1,3	1,0	37,23	<b>SK 32 - R210 U - 132S/4</b>	100	7,50	B30/B35
	130	17	362	639	1,8	1,0	30,43				
	146	19	324	602	1,9	1,0	27,24				
	172	23	275	630	2,3	1,0	23,12				
	192	26	246	658	2,7	1,0	20,70				
	213	28	222	594	2,8	1,1	18,67				
	238	32	198	530	2,7	1,0	16,66				
	273	36	173	551	3,9	1,2	14,55				
	339	45	139	444	5,1	1,6	11,71				
	405	54	117	371	5,5	1,7	9,80				
	503	67	94,0	299	7,0	2,2	7,90				
	589	79	80,2	255	7,5	2,4	6,74				
	697	93	67,9	216	8,9	2,8	5,70				
	896	120	52,7	168	8,8	2,8	4,43				
	1059	141	44,6	142	10,3	3,2	3,75				
	1342	179	35,2	112	12,4	3,9	2,96				
<b>7,50</b>	18	2,5	3492	8149	2,5	1,1	216,61	<b>SK 83 - R210 Z - 132M/4</b>	405	7,50	B33/B38
	29	3,9	2205	5145	3,3	1,4	136,78				
	50	6,6	1300	3033	6,9	3,0	80,62				
	57	7,6	1132	2642	7,9	3,4	70,24				
	65	8,6	998	2328	9,0	3,9	61,89				
19	2,6	3315	5330	1,6	1,0	205,61	<b>SK 73 - R210 Z - 132M/4</b>	298	7,50	B33/B38	
24	3,2	2677	5630	2,1	1,0	166,03					
44	5,8	1473	3438	3,6	1,6	91,38					
53	7,1	1207	2816	4,4	1,9	74,87					
66	8,8	975	2274	5,8	2,5	60,46					
77	10	842	1965	6,6	2,8	52,24					
88	12	736	1718	7,3	3,1	45,66					
22	3	2911	3660	1,3	1,0	180,57	<b>SK 63 - R210 Z - 132M/4</b>	217	7,50	B32/B37	
27	3,7	2349	3700	1,6	1,0	145,71					
30	4	2137	3700	1,7	1,0	132,54					
37	4,9	1739	3650	2,1	1,0	107,89					
46	6,1	1404	3145	2,3	1,0	87,06					
52	6,9	1249	2914	3,0	1,3	77,46					
64	8,5	1014	2365	3,6	1,6	62,87					
74	9,9	868	2025	4,3	1,8	53,82					
79	11	818	1908	4,5	1,9	50,73					
92	12	700	1634	5,3	2,3	43,43					
111	15	582	1358	6,3	2,7	36,11					
129	17	498	1163	7,2	3,1	30,91					
152	20	424	989	7,5	3,2	26,28					
182	24	354	827	9,0	3,9	21,98					
46	6,1	1401	1721	1,2	1,0	86,92	<b>SK 52 - R210 U - 132M/4</b>	162	7,50	B31/B36	
51	6,8	1267	1596	1,3	1,0	78,56					
56	7,5	1151	1588	1,4	1,0	71,39					
67	9	960	1893	2,0	1,0	59,54					
74	9,9	868	1911	2,2	1,0	53,81					
82	11	788	1840	2,4	1,0	48,90					
99	13	651	1519	2,9	1,3	40,37					
104	14	620	1446	2,7	1,2	38,45					
109	15	592	1380	3,2	1,4	36,69					
125	17	517	1207	2,7	1,2	32,09					
139	18	465	1085	4,4	1,9	28,85					
151	20	427	995	4,4	1,9	26,46					
166	22	388	905	4,4	1,9	24,07					
184	25	350	816	5,4	2,3	21,68					
204	27	316	737	6,0	2,6	19,60					
225	30	287	670	6,7	2,9	17,81					
286	38	226	527	8,5	3,6	14,00					
378	50	171	398	10,3	4,4	10,58					



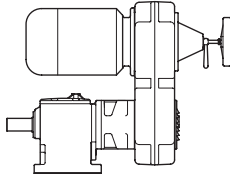
**7,50 kW**  
**11,0 kW**

P <sub>n</sub>	n <sub>21</sub>	n <sub>22</sub>	M <sub>a1</sub>	M <sub>a2</sub>	f <sub>B1</sub>	f <sub>B2</sub>	i <sub>ges</sub>	Type	kg	i <sub>regel</sub>	mm				
[kW]	[min <sup>-1</sup> ]	[min <sup>-1</sup> ]	[Nm]	[Nm]											
<b>7,50</b>	97	13	666	1186	1,8	1,0	41,29	<b>SK 42 - R210 U - 132M/4</b>	133	7,50	B31/B36				
	113	15	568	1228	2,2	1,0	35,25								
	137	18	472	1021	2,2	1,0	29,29								
	154	21	417	974	3,0	1,3	25,88								
	186	25	347	809	3,4	1,4	21,50								
	223	30	289	674	3,5	1,5	17,92								
	264	35	244	569	5,1	2,2	15,12								
	278	37	232	541	5,0	2,1	14,38								
	326	43	198	462	6,0	2,6	12,28								
	392	52	164	384	7,1	3,0	10,20								
	470	63	137	320	7,9	3,4	8,50								
	549	73	117	274	9,2	3,9	7,28								
	147	20	439	602	1,4	1,0	27,24					<b>SK 32 - R210 U - 132M/4</b>	111	7,50	B30/B35
	173	23	373	630	1,7	1,0	23,12								
	193	26	334	658	2,0	1,0	20,70								
214	29	301	594	2,1	1,1	18,67									
240	32	269	530	2,0	1,0	16,66									
275	37	235	547	2,9	1,2	14,55									
341	46	189	441	3,8	1,6	11,71									
408	54	158	369	4,1	1,8	9,80									
506	67	127	297	5,2	2,2	7,90									
593	79	109	254	5,5	2,4	6,74									
701	94	91,9	214	6,6	2,8	5,70									
903	120	71,4	167	6,5	2,8	4,43									
1066	142	60,5	141	7,6	3,3	3,75									
1351	180	47,7	111	9,1	3,9	2,96									
<b>11,0</b>	21	2,8	4443	10097	3,1	1,4	187,89	<b>SK 93 - R250 Z - 160M/4</b>	655	7,50	B34/B39				
	32	4,3	2910	6613	4,8	2,1	123,05								
	37	4,9	2581	5865	4,5	2,0	109,14								
	43	5,7	2207	5016	6,3	2,8	93,34								
	55	7,4	1714	3895	7,8	3,4	72,47								
18	2,5	5122	8890	1,7	1,0	216,61	<b>SK 83 - R250 Z - 160M/4</b>	476	7,50	B33/B38					
24	3,2	3894	8851	2,3	1,0	164,70									
29	3,9	3234	7351	2,3	1,0	136,78									
38	5,1	2459	5589	3,7	1,6	104,00									
50	6,6	1906	4333	4,7	2,1	80,62									
57	7,6	1661	3775	5,4	2,4	70,24									
65	8,6	1463	3326	6,2	2,7	61,89									
78	10	1218	2768	7,3	3,2	51,51									



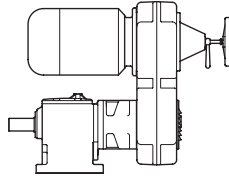
# 11,0 kW

P <sub>n</sub>	n <sub>21</sub>	n <sub>22</sub>	M <sub>a1</sub>	M <sub>a2</sub>	f <sub>B1</sub>	f <sub>B2</sub>	i <sub>ges</sub>	Type	kg	i <sub>regel</sub>	mm					
[kW]	[min <sup>-1</sup> ]	[min <sup>-1</sup> ]	[Nm]	[Nm]												
11,0	24	3,2	3926	5630	1,4	1,0	166,03	SK 73 - R250 Z - 160M/4	369	7,50	B33/B38					
	32	4,3	2946	5620	1,9	1,0	124,57									
	40	5,3	2375	3887	1,7	1,0	100,46									
	44	5,8	2161	4911	2,5	1,1	91,38									
	53	7,1	1770	4024	3,0	1,3	74,87									
	66	8,8	1430	3249	4,0	1,7	60,46									
	77	10	1235	2807	4,5	2,0	52,24									
	88	12	1080	2454	5,0	2,2	45,66									
	106	14	890	2022	5,6	2,5	37,63									
	120	16	786	1786	6,4	2,8	33,24									
		21	2,4	4567	5330	1,2	1,0					205,61	SK 73 - R280 U - 160M/4	377	8,50	B33/B38
		26	3,0	3688	5630	1,5	1,0					166,03				
		34	4,0	2763	4813	1,8	1,0					124,57				
		42	5,0	2231	3887	1,8	1,0					100,46				
	47	5,5	2030	5330	2,6	1,0	91,38									
	57	6,7	1663	5330	3,2	1,0	74,87									
	70	8,3	1343	5188	4,2	1,1	60,46									
	81	9,6	1160	4483	4,8	1,2	52,24									
	93	11	1014	3918	5,3	1,4	45,66									
	113	13	836	3229	6,0	1,5	37,63									
	150	18	629	2430	7,9	2,1	28,32									
	182	21	518	2003	9,7	2,5	23,34									
	140	19	677	1539	6,0	2,6	28,63	SK 72 - R250 Z - 160M/4	359	7,50	B32/B37					
	149	17	636	2457	6,4	1,6	28,63	SK 72 - R280 U - 160M/4	367	8,50	B32/B37					
	197	23	481	1857	9,3	2,4	21,64									
	196	23	482	1864	8,4	2,2	21,72									
	37	4,9	2551	3650	1,4	1,0	107,89	SK 63 - R250 Z - 160M/4	276	7,50	B32/B37					
	46	6,1	2059	3145	1,6	1,0	87,06									
	52	6,9	1832	3700	2,0	1,0	77,46									
	64	8,5	1487	3379	2,5	1,1	62,87									
	74	9,9	1273	2892	2,9	1,3	53,82									
	79	11	1200	2726	3,1	1,4	50,73									
	92	12	1027	2334	3,6	1,6	43,43									
	111	15	854	1941	4,3	1,9	36,11									
	129	17	731	1661	4,9	2,2	30,91									
	152	20	621	1412	5,2	2,3	26,28									
	182	24	520	1181	6,2	2,7	21,98									
	193	26	491	1116	6,5	2,9	20,77									
	32	3,8	2944	3700	1,3	1,0	132,54					SK 63 - R280 U - 160M/4	284	8,50	B32/B37	
	39	4,6	2396	3650	1,5	1,0	107,89									
	49	5,8	1934	3145	1,7	1,0	87,06									
	55	6,5	1720	3700	2,2	1,0	77,46									
	68	8	1396	3670	2,6	1,0	62,87									
	79	9,3	1195	3700	3,1	1,0	53,82									
	84	9,9	1127	3700	3,3	1,0	50,73									
	98	12	965	3680	3,8	1,0	43,43									
	118	14	802	3099	4,6	1,2	36,11									
	138	16	687	2653	5,2	1,4	30,91									
	162	19	584	2255	5,5	1,4	26,28									
	194	23	488	1886	6,6	1,7	21,98									
	205	24	461	1782	6,9	1,8	20,77									



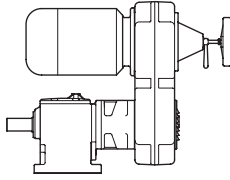
# 11,0 kW 15,0 kW

P <sub>n</sub>	n <sub>21</sub>	n <sub>22</sub>	M <sub>a1</sub>	M <sub>a2</sub>	f <sub>B1</sub>	f <sub>B2</sub>	i <sub>ges</sub>	Type	kg	i <sub>regel</sub>	mm				
[kW]	[min <sup>-1</sup> ]	[min <sup>-1</sup> ]	[Nm]	[Nm]											
11,0	220	29	429	975	7,2	3,2	18,14	SK 62 - R250 Z - 160M/4 ↕	290	7,50	B32/B37				
	253	34	374	849	8,0	3,5	15,80								
	235	28	403	1557	7,6	2,0	18,14	SK 62 - R280 U - 160M/4	298	8,50	B32/B37				
	269	32	351	1356	8,6	2,2	15,80								
	306	36	309	1195	10,0	2,6	13,92								
	367	43	257	995	12,0	3,1	11,59								
	403	47	234	905	13,2	3,4	10,55								
	67	9	1408	1893	1,3	1,0	59,54					SK 52 - R250 U - 160M/4	221	7,50	B31/B36
	74	9,9	1272	1911	1,5	1,0	53,81								
	82	11	1156	1920	1,7	1,0	48,90								
	99	13	955	1911	2,0	1,0	40,37								
	104	14	909	1668	1,8	1,0	38,45								
	109	15	868	1920	2,2	1,0	36,69								
	125	17	759	1393	1,8	1,0	32,09								
	139	18	682	1550	3,0	1,3	28,85								
151	20	626	1422	3,0	1,3	26,46									
166	22	569	1294	3,0	1,3	24,07									
184	25	513	1165	3,7	1,6	21,68									
204	27	463	1053	4,1	1,8	19,60									
225	30	421	957	4,6	2,0	17,81									
286	38	331	752	5,8	2,6	14,00									
378	50	250	569	7,0	3,1	10,58									
453	60	209	475	8,0	3,5	8,83									
11,0	113	15	834	1228	1,5	1,0	35,25	SK 42 - R250 U - 160M/4	192	7,50	B31/B36				
	137	18	693	1021	1,5	1,0	29,29								
	154	21	612	1243	2,0	1,0	25,88								
	186	25	508	1155	2,3	1,0	21,50								
	223	30	424	963	2,4	1,0	17,92								
	264	35	358	813	3,5	1,5	15,12								
	278	37	340	773	3,4	1,5	14,38								
	326	43	290	660	4,1	1,8	12,28								
	392	52	241	548	4,8	2,1	10,20								
	470	63	201	457	5,4	2,4	8,50								
	549	73	172	391	6,3	2,8	7,28								
	646	86	146	333	7,4	3,2	6,19								
	747	100	127	288	6,4	2,8	5,35								
	873	116	108	246	7,1	3,1	4,58								
	1028	137	92,0	209	7,6	3,3	3,89								
1142	152	82,8	188	8,0	3,5	3,50									
1324	177	71,4	162	8,5	3,7	3,02									
15,0	21	2,4	6284	17804	3,7	1,3	207,47	SK 103 - R280 Z - 160L/4	897	8,50	B34/B39				
	31	3,7	4135	11715	5,6	2,0	136,51								
	52	6,2	2465	6985	8,3	2,9	81,40								
15,0	23	2,7	5691	13980	2,5	1,0	187,89	SK 93 - R280 Z - 160L/4	678	8,50	B34/B39				
	35	4,1	3727	10560	3,7	1,3	123,05								
	39	4,6	3306	9366	3,5	1,2	109,14								
	46	5,4	2827	8010	5,0	1,7	93,34								
	59	6,9	2195	6219	6,1	2,2	72,47								
	69	8,1	1867	5289	6,8	2,4	61,63								
	21	2,9	6183	13980	2,3	1,0	187,89	SK 93 - R300 U - 160L/4	705	7,20	B34/B39				
	32	4,4	4049	13174	3,4	1,1	123,05								
	36	5	3592	11560	3,2	1,0	109,14								
	42	5,8	3072	9993	4,6	1,4	93,34								
54	7,5	2385	7759	5,6	1,7	72,47									
64	8,8	2028	6598	6,3	1,9	61,63									
73	10	1771	5760	6,9	2,1	53,80									



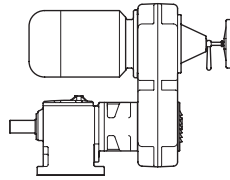
# 15,0 kW

P <sub>n</sub>	n <sub>21</sub>	n <sub>22</sub>	M <sub>a1</sub>	M <sub>a2</sub>	f <sub>B1</sub>	f <sub>B2</sub>	i <sub>ges</sub>	Type	kg	i <sub>regel</sub>	mm				
[kW]	[min <sup>-1</sup> ]	[min <sup>-1</sup> ]	[Nm]	[Nm]											
15,0	20	2,3	6561	8890	1,4	1,0	216,61	SK 83 - R280 Z - 160L/4	499	8,50	B33/B38				
	31	3,7	4143	7380	1,8	1,0	136,78								
	41	4,8	3150	8925	2,9	1,0	104,00								
	53	6,2	2442	6919	3,7	1,3	80,62								
	61	7,1	2127	6028	4,2	1,5	70,24								
	69	8,1	1875	5311	4,8	1,7	61,89								
	83	9,7	1560	4420	5,7	2,0	51,51								
							44,38								
	109	13	1184	3354	7,6	2,7	39,08								
	131	15	985	2791	8,7	3,1	32,52								
							↕								
	18	2,5	7128	8890	1,2	1,0	216,61					SK 83 - R300 U - 160L/4	526	7,20	B33/B38
	24	3,3	5420	8930	1,6	1,0	164,70								
	29	4	4501	7380	1,6	1,0	136,78								
38	5,2	3423	9180	2,7	1,0	104,00									
49	6,7	2653	8632	3,4	1,0	80,62									
56	7,7	2312	7520	3,9	1,2	70,24									
63	8,8	2037	6626	4,4	1,4	61,89									
76	11	1695	5515	5,3	1,6	51,51									
88	12	1461	4752	6,1	1,9	44,38									
100	14	1286	4184	7,0	2,2	39,08									
120	17	1070	3482	8,0	2,5	32,52									
140	19	922	3001	8,8	2,7	28,03									
34	4	3773	5620	1,5	1,0	124,57	SK 73 - R280 U - 160L/4	392	8,50	B33/B38					
42	5	3043	3887	1,3	1,0	100,46									
47	5,5	2768	5330	1,9	1,0	91,38									
57	6,7	2268	5330	2,4	1,0	74,87									
70	8,3	1831	5188	3,1	1,1	60,46									
81	9,6	1582	4483	3,5	1,2	52,24									
93	11	1383	3918	3,9	1,4	45,66									
113	13	1140	3229	4,4	1,5	37,63									
150	18	858	2430	5,8	2,1	28,32									
182	21	707	2003	7,1	2,5	23,34									
197	23	655	1857	6,9	2,4	21,64					SK 72 - R280 U - 160L/4	382	8,50	B32/B37	
196	23	658	1864	6,2	2,2	21,72									
49	5,8	2637	3145	1,2	1,0	87,06	SK 63 - R280 U - 160L/4	299	8,50	B32/B37					
55	6,5	2346	3700	1,6	1,0	77,46									
68	8	1904	3670	1,9	1,0	62,87									
79	9,3	1630	3700	2,3	1,0	53,82									
84	9,9	1537	3700	2,4	1,0	50,73									
98	12	1315	3680	2,8	1,0	43,43									
118	14	1094	3099	3,4	1,2	36,11									
138	16	936	2653	3,8	1,4	30,91									
162	19	796	2255	4,0	1,4	26,28									
194	23	666	1886	4,8	1,7	21,98									
205	24	629	1782	5,1	1,8	20,77									
235	28	549	1557	5,6	2,0	18,14	SK 62 - R280 U - 160L/4	313	8,50	B32/B37					
269	32	479	1356	6,3	2,2	15,80									
306	36	422	1195	7,3	2,6	13,92									
367	43	351	995	8,8	3,1	11,59									
403	47	320	905	9,7	3,4	10,55									



# 15,0 kW 18,5 kW

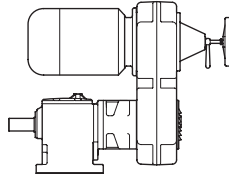
P <sub>n</sub>	n <sub>21</sub>	n <sub>22</sub>	M <sub>a1</sub>	M <sub>a2</sub>	f <sub>B1</sub>	f <sub>B2</sub>	i <sub>ges</sub>	Type	kg	i <sub>regel</sub>	mm
[kW]	[min <sup>-1</sup> ]	[min <sup>-1</sup> ]	[Nm]	[Nm]							
<b>15,0</b>	87	10	1481	1920	1,3	1,0	48,90	<b>SK 52 - R280 U - 160L/4</b>	244	8,50	B31/B36
	105	12	1223	1911	1,6	1,0	40,37				
	111	13	1165	1668	1,4	1,0	38,45				
	116	14	1111	1920	1,7	1,0	36,69				
	133	16	972	1393	1,4	1,0	32,09				
	148	17	874	2024	2,3	1,0	28,85				
	161	19	801	1893	2,4	1,0	26,46				
	177	21	729	1689	2,3	1,0	24,07				
	196	23	657	1861	2,9	1,0	21,68				
	217	26	594	1682	3,2	1,1	19,60				
	239	28	539	1528	3,6	1,3	17,81				
	304	36	424	1201	4,5	1,6	14,00				
	402	47	320	908	5,5	1,9	10,58				
	482	57	267	758	6,3	2,2	8,83				
	586	69	220	624	7,1	2,5	7,27				
	760	89	170	481	6,9	2,4	5,60				
	923	109	140	396	8,5	3,0	4,61				
<b>18,5</b>	19	2,6	8421	22213	2,8	1,0	207,47	<b>SK 103 - R300 U - 180MX/4</b>	952	7,20	B34/B39
	29	4	5541	14615	4,2	1,6	136,51				
	48	6,7	3304	8715	6,2	2,4	81,40				
	56	7,7	2857	7535	7,0	2,7	70,38				
	65	9	2464	6500	8,1	3,1	60,71				
	21	2,9	7626	13980	1,8	1,0	187,89	<b>SK 93 - R300 U - 180MX/4</b>	733	7,20	B34/B39
	32	4,4	4994	13174	2,8	1,1	123,05				
	36	5	4430	11560	2,6	1,0	109,14				
	42	5,8	3788	9993	3,7	1,4	93,34				
	54	7,5	2941	7759	4,6	1,7	72,47				
	64	8,8	2501	6598	5,1	1,9	61,63				
	73	10	2184	5760	5,6	2,1	53,80				
	24	3,3	6685	8930	1,3	1,0	164,70	<b>SK 83 - R300 U - 180MX/4</b>	554	7,20	B33/B38
	29	4	5552	7380	1,3	1,0	136,78				
	38	5,2	4221	9180	2,2	1,0	104,00				
	49	6,7	3272	8632	2,7	1,0	80,62				
	56	7,7	2851	7520	3,1	1,2	70,24				
	63	8,8	2512	6626	3,6	1,4	61,89				
	76	11	2091	5515	4,3	1,6	51,51				
	88	12	1801	4752	4,9	1,9	44,38				
	100	14	1586	4184	5,7	2,2	39,08				
	120	17	1320	3482	6,5	2,5	32,52				
	140	19	1138	3001	7,1	2,7	28,03				
	43	6	3709	5330	1,4	1,0	91,38	<b>SK 73 - R300 U - 180MX/4</b>	447	7,20	B33/B38
	52	7,3	3039	5330	1,8	1,0	74,87				
	65	9	2454	5650	2,3	1,0	60,46				
	75	10	2120	5560	2,6	1,0	52,24				
	86	12	1853	4889	2,9	1,1	45,66				
	104	15	1527	4029	3,3	1,2	37,63				
	118	16	1349	3559	3,7	1,4	33,24				
	138	19	1149	3032	4,4	1,6	28,32				
	168	23	947	2499	5,3	2,0	23,34				
	190	26	837	2208	6,0	2,3	20,62				
	218	30	731	1927	6,8	2,6	18,00				
		232	32	684	1805	5,9	2,2				
273		38	582	1534	7,0	2,6	14,33				




**18,5 kW**  
**22,0 kW**

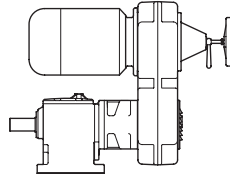
P <sub>n</sub>	n <sub>21</sub>	n <sub>22</sub>	M <sub>a1</sub>	M <sub>a2</sub>	f <sub>B1</sub>	f <sub>B2</sub>	i <sub>ges</sub>	Type	kg	i <sub>regel</sub>	mm				
[kW]	[min <sup>-1</sup> ]	[min <sup>-1</sup> ]	[Nm]	[Nm]											
<b>18,5</b>	62	8,7	2552	3670	1,4	1,0	62,87	<b>SK 63 - R300 U - 180MX/4</b>	353	7,20	B32/B37				
	73	10	2184	3700	1,7	1,0	53,82								
	77	11	2059	3700	1,8	1,0	50,73								
	90	13	1763	3680	2,1	1,0	43,43								
	108	15	1466	3690	2,5	1,0	36,11								
	127	18	1255	3309	2,9	1,1	30,91								
	149	21	1067	2814	3,0	1,1	26,28								
	178	25	892	2353	3,6	1,4	21,98								
	189	26	843	2224	3,8	1,4	20,77								
	226	31	705	1860	4,5	1,7	17,37								
	248	34	641	1692	4,7	1,8	15,80					<b>SK 62 - R300 U - 180MX/4</b>	368	7,20	B32/B37
	281	39	565	1490	5,5	2,1	13,92								
	338	47	470	1241	6,5	2,5	11,59								
371	52	428	1130	7,2	2,7	10,55									
446	62	356	940	8,5	3,2	8,78									
518	72	307	809	10,2	3,9	7,56									
102	14	1561	1668	1,1	1,0	38,45	<b>SK 52 - R300 U - 180MX/4</b>	298	7,20	B31/B36					
107	15	1489	1920	1,3	1,0	36,69									
122	17	1302	1393	1,1	1,0	32,09									
136	19	1171	2024	1,7	1,0	28,85									
148	21	1074	1893	1,8	1,0	26,46									
163	23	977	1689	1,7	1,0	24,07									
181	25	880	1893	2,2	1,0	21,68									
200	28	796	1911	2,4	1,0	19,60									
220	31	723	1907	2,7	1,0	17,81									
280	39	568	1499	3,4	1,3	14,00									
370	51	429	1133	4,1	1,6	10,58									
444	62	358	945	4,7	1,8	8,83									
539	75	295	778	5,3	2,0	7,27									
610	85	261	687	5,7	2,2	6,42									
700	97	227	600	5,2	2,0	5,60									
850	118	187	494	6,4	2,4	4,61									
960	133	166	437	6,8	2,6	4,08									
<b>22,0</b>	19	2,6	10014	22213	2,3	1,0	207,47	<b>SK 103 - R300 U - 180LX/4</b>	962	7,20	B34/B39				
	29	4	6589	14615	3,5	1,6	136,51								
	48	6,7	3929	8715	5,2	2,4	81,40								
	56	7,7	3397	7535	5,9	2,7	70,38								
	65	9	2930	6500	6,8	3,1	60,71								
21	2,9	9069	13980	1,5	1,0	187,89	<b>SK 93 - R300 U - 180LX/4</b>	743	7,20	B34/B39					
32	4,4	5939	13174	2,3	1,1	123,05									
36	5	5268	11560	2,2	1,0	109,14									
42	5,8	4505	9993	3,1	1,4	93,34									
54	7,5	3498	7759	3,8	1,7	72,47									
64	8,8	2975	6598	4,3	1,9	61,63									
73	10	2597	5760	4,7	2,1	53,80									
29	4	6602	7380	1,1	1,0	136,78					<b>SK 83 - R300 U - 180LX/4</b>	564	7,20	B33/B38	
38	5,2	5020	9180	1,8	1,0	104,00									
49	6,7	3891	8632	2,3	1,0	80,62									
56	7,7	3390	7520	2,6	1,2	70,24									
63	8,8	2987	6626	3,0	1,4	61,89									
76	11	2486	5515	3,6	1,6	51,51									
88	12	2142	4752	4,2	1,9	44,38									
100	14	1886	4184	4,8	2,2	39,08									
120	17	1570	3482	5,4	2,5	32,52									
140	19	1353	3001	6,0	2,7	28,03									

# 22,0 kW 30,0 kW



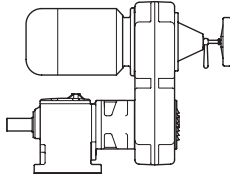
$P_n$ [kW]	$n_{21}$ [min <sup>-1</sup> ]	$n_{22}$ [min <sup>-1</sup> ]	$M_{a1}$ [Nm]	$M_{a2}$ [Nm]	$f_{B1}$	$f_{B2}$	$i_{ges}$	Type	kg	$i_{regel}$	mm 				
22,0	147	20	1285	2850	4,9	2,2	26,62	SK 82 - R300 U - 180LX/4	556	7,20	B33/B38				
	43	6	4411	5330	1,2	1,0	91,38	SK 73 - R300 U - 180LX/4	457	7,20	B33/B38				
	52	7,3	3614	5330	1,5	1,0	74,87								
	65	9	2918	5650	1,9	1,0	60,46								
	75	10	2521	5560	2,2	1,0	52,24								
	86	12	2204	4889	2,4	1,1	45,66								
	104	15	1816	4029	2,8	1,2	37,63								
	118	16	1604	3559	3,1	1,4	33,24								
	138	19	1367	3032	3,7	1,6	28,32								
	168	23	1127	2499	4,4	2,0	23,34								
	190	26	995	2208	5,0	2,3	20,62								
	218	30	869	1927	5,8	2,6	18,00								
	62	8,7	3035	3670	1,2	1,0	62,87					SK 63 - R300 U - 180LX/4	363	7,20	B32/B37
	73	10	2598	3700	1,4	1,0	53,82								
	77	11	2449	3700	1,5	1,0	50,73								
	90	13	2096	3680	1,8	1,0	43,43								
	108	15	1743	3690	2,1	1,0	36,11								
	127	18	1492	3309	2,4	1,1	30,91								
	149	21	1268	2814	2,5	1,1	26,28								
	178	25	1061	2353	3,0	1,4	21,98								
	189	26	1003	2224	3,2	1,4	20,77								
226	31	838	1860	3,8	1,7	17,37									
248	34	763	1692	3,9	1,8	15,80	SK 62 - R300 U - 180LX/4	378	7,20	B32/B37					
281	39	672	1490	4,6	2,1	13,92									
338	47	559	1241	5,5	2,5	11,59									
371	52	509	1130	6,1	2,7	10,55									
446	62	424	940	7,1	3,2	8,78									
518	72	365	809	8,5	3,9	7,56									
136	19	1393	2024	1,5	1,0	28,85	SK 52 - R300 U - 180LX/4	308	7,20	B31/B36					
148	21	1277	1893	1,5	1,0	26,46									
163	23	1162	1689	1,5	1,0	24,07									
181	25	1046	1893	1,8	1,0	21,68									
200	28	946	1911	2,0	1,0	19,60									
220	31	860	1907	2,2	1,0	17,81									
280	39	676	1499	2,8	1,3	14,00									
370	51	511	1133	3,4	1,6	10,58									
444	62	426	945	3,9	1,8	8,83									
539	75	351	778	4,5	2,0	7,27									
610	85	310	687	4,8	2,2	6,42									
700	97	270	600	4,3	2,0	5,60									
850	118	223	494	5,4	2,4	4,61									
960	133	197	437	5,7	2,6	4,08									
30,0	19	2,6	13378	23160	1,7	1,0	207,47	SK 103 - R350 Z - 200L/4	1052	7,40	B34/B39				
	29	4	8802	23000	2,6	1,0	136,51								
	49	6,6	5249	15824	3,9	1,3	81,40								
	57	7,7	4538	13682	4,4	1,5	70,38								
	66	8,9	3915	11802	5,1	1,7	60,71								
	32	4,4	7934	13950	1,8	1,0	123,05	SK 93 - R350 U - 200L/4	833	7,40	B34/B39				
	37	5	7037	11560	1,6	1,0	109,14								
	43	5,8	6019	14000	2,3	1,0	93,34								
	55	7,5	4673	13400	2,9	1,0	72,47								
	65	8,8	3974	11981	3,2	1,1	61,63								
	74	10	3469	10459	3,5	1,2	53,80								
	128	17	2015	6075	6,1	2,0	31,25								





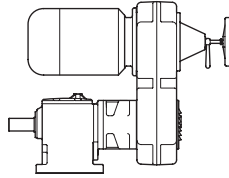
# 30,0 kW

P <sub>n</sub>	n <sub>21</sub>	n <sub>22</sub>	M <sub>a1</sub>	M <sub>a2</sub>	f <sub>B1</sub>	f <sub>B2</sub>	i <sub>ges</sub>	Type	kg	i <sub>regel</sub>	mm
[kW]	[min <sup>-1</sup> ]	[min <sup>-1</sup> ]	[Nm]	[Nm]							
<b>30,0</b>	38	5,2	6706	9180	1,4	1,0	104,00	<b>SK 83 - R350 U - 200L/4</b>	654	7,40	B33/B38
	50	6,7	5198	8980	1,7	1,0	80,62				
	57	7,7	4529	8960	2,0	1,0	70,24				
	65	8,7	3991	9000	2,3	1,0	61,89				
	78	11	3321	8930	2,7	1,0	51,51				
	90	12	2862	8627	3,1	1,0	44,38				
	102	14	2520	7597	3,6	1,2	39,08				
	123	17	2097	6322	4,1	1,4	32,52				
	143	19	1807	5449	4,5	1,5	28,03				
	164	22	1575	4747	5,1	1,7	24,42				
	190	26	1357	4090	5,9	2,0	21,04				
241	33	1068	3219	6,2	2,0	16,56	<b>SK 82 - R350 U - 200L/4</b>	646	7,40	B33/B38	
280	38	921	2778	7,1	2,4	14,29					
338	46	763	2302	9,4	3,1	11,84					
66	8,9	3899	5650	1,4	1,0	60,46	<b>SK 73 - R350 U - 200L/4</b>	547	7,40	B33/B38	
77	10	3369	5560	1,7	1,0	52,24					
88	12	2944	5370	1,8	1,0	45,66					
106	14	2426	5000	2,1	1,0	37,63					
120	16	2143	5000	2,3	1,0	33,24					
141	19	1826	5000	2,7	1,0	28,32					
171	23	1505	4537	3,3	1,1	23,34					
194	26	1330	4009	3,8	1,2	20,62					
222	30	1161	3499	4,3	1,4	18,00					
237	32	1087	3278	3,7	1,2	16,86					<b>SK 72 - R350 U - 200L/4</b>
279	38	924	2786	4,4	1,5	14,33					
319	43	807	2434	5,0	1,7	12,52					
369	50	699	2107	6,7	2,2	10,84					
423	57	610	1839	7,7	2,6	9,46					
92	12	2800	3680	1,3	1,0	43,43	<b>SK 63 - R350 U - 200L/4</b>	453	7,40	B32/B37	
111	15	2328	3690	1,6	1,0	36,11					
129	17	1993	3590	1,8	1,0	30,91					
152	21	1695	3200	1,9	1,0	26,28					
182	25	1417	3200	2,3	1,0	21,98					
193	26	1339	3200	2,4	1,0	20,77					
230	31	1120	3121	2,9	1,0	17,37					
253	34	1019	3004	2,9	1,0	15,80	<b>SK 62 - R350 U - 200L/4</b>	468	7,40	B32/B37	
287	39	898	2706	3,4	1,1	13,92					
345	47	747	2253	4,1	1,4	11,59					
379	51	680	2051	4,5	1,5	10,55					
455	62	566	1707	5,3	1,8	8,78					
529	71	487	1470	6,4	2,1	7,56					
630	85	409	1234	4,7	1,6	6,35					
756	102	341	1028	5,5	1,8	5,29					
877	119	294	886	7,1	2,3	4,56					
166	22	1552	1689	1,1	1,0	24,07					<b>SK 52 - R350 U - 200L/4</b>
184	25	1398	1893	1,4	1,0	21,68					
204	28	1264	1911	1,5	1,0	19,60					
225	30	1148	1920	1,7	1,0	17,81					
286	39	903	1920	2,1	1,0	14,00					
378	51	682	1761	2,6	1,0	10,58					
453	61	569	1654	2,9	1,0	8,83					
550	74	469	1413	3,3	1,1	7,27					
623	84	414	1248	3,6	1,2	6,42					
714	96	361	1049	3,2	1,1	5,60					
867	117	297	896	4,0	1,3	4,61					
980	132	263	793	4,3	1,4	4,08					



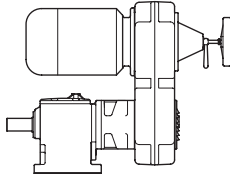
# 37,0 kW

P <sub>n</sub>	n <sub>21</sub>	n <sub>22</sub>	M <sub>a1</sub>	M <sub>a2</sub>	f <sub>B1</sub>	f <sub>B2</sub>	i <sub>ges</sub>	Type	kg	i <sub>regel</sub>	mm
[kW]	[min <sup>-1</sup> ]	[min <sup>-1</sup> ]	[Nm]	[Nm]							
<b>37,00</b>	20	3,8	15795	23000	1,5	1,0	136,51	<b>SK 103 - R375 U - 225S/4</b>	1203	5,30	B34/B39
	24	4,6	13020	23160	1,8	1,0	112,53				
	34	6,4	9418	20500	2,2	1,0	81,40				
	39	7,4	8143	20000	2,5	1,0	70,38				
	45	8,5	7024	17888	2,8	1,1	60,71				
	52	9,8	6130	15610	3,3	1,3	52,98				
	61	12	5236	13333	3,8	1,5	45,25				
	73	14	4385	11167	4,6	1,8	37,90				
	93	18	3427	8727	5,8	2,3	29,62				
	109	20	2927	7454	6,8	2,7	25,30				
130	24	2452	6243	8,2	3,2	21,19					
38	7,2	8385	13400	1,6	1,0	72,47	<b>SK 93 - R375 U - 225S/4</b>	984	5,30	B34/B39	
45	8,4	7131	12700	1,8	1,0	61,63					
51	9,6	6225	12250	2,0	1,0	53,80					
59	11	5388	12200	2,3	1,0	46,57					
70	13	4575	11650	2,7	1,0	39,54					
88	17	3616	9208	3,4	1,3	31,25					
102	19	3130	7970	3,9	1,5	27,05					
120	23	2658	6768	4,6	1,8	22,97					
144	27	2212	5634	5,5	2,2	19,12					
167	31	1906	4853	5,6	2,2	16,47	<b>SK 92 - R375 U - 225S/4</b>	973	5,30	B34/B39	
191	36	1661	4231	6,5	2,5	14,36					
222	42	1434	3651	7,4	2,9	12,39					
44	8,4	7161	9000	1,3	1,0	61,89	<b>SK 83 - R375 U - 225S/4</b>	805	5,30	B33/B38	
53	10	5960	8930	1,5	1,0	51,51					
62	12	5135	8890	1,7	1,0	44,38					
70	13	4522	9000	2,0	1,0	39,08					
85	16	3763	8550	2,3	1,0	32,52					
98	19	3243	8130	2,5	1,0	28,03					
113	21	2825	7195	2,8	1,1	24,42					
131	25	2434	6199	3,3	1,3	21,04					
166	31	1916	4879	3,4	1,3	16,56	<b>SK 82 - R375 U - 225S/4</b>	797	5,30	B33/B38	
192	36	1653	4210	4,0	1,6	14,29					
232	44	1370	3489	5,2	2,0	11,84					
266	50	1195	3044	5,7	2,3	10,33					
312	59	1020	2599	6,4	2,5	8,82					
372	70	855	2177	7,3	2,9	7,39					
73	14	4354	5000	1,1	1,0	37,63	<b>SK 73 - R375 U - 225S/4</b>	698	5,30	B33/B38	
83	16	3846	5000	1,3	1,0	33,24					
97	18	3277	5000	1,5	1,0	28,32					
118	22	2700	5000	1,9	1,0	23,34					
133	25	2386	5000	2,1	1,0	20,62					
153	29	2083	5000	2,4	1,0	18,00					
163	31	1951	4053	2,1	1,0	16,86	<b>SK 72 - R375 U - 225S/4</b>	688	5,30	B32/B37	
192	36	1658	4053	2,4	1,0	14,33					
220	41	1449	3689	2,8	1,1	12,52					
254	48	1254	3194	3,7	1,5	10,84					
291	55	1095	2787	4,3	1,7	9,46					
336	63	948	2413	4,9	1,9	8,19					
395	75	804	2048	5,3	2,1	6,95					
428	81	743	1892	3,7	1,5	6,42					
491	93	648	1650	4,4	1,7	5,60					
567	107	561	1429	5,2	2,0	4,85					
667	126	477	1214	5,6	2,2	4,12					
712	134	447	1137	5,8	2,3	3,86					



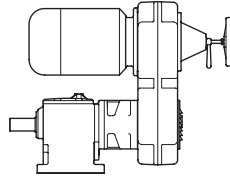
**37,0 kW**  
**45,0 kW**

$P_n$ [kW]	$n_{21}$ [min <sup>-1</sup> ]	$n_{22}$ [min <sup>-1</sup> ]	$M_{a1}$ [Nm]	$M_{a2}$ [Nm]	$f_{B1}$	$f_{B2}$	$i_{ges}$	Type	kg	$i_{regel}$	mm				
<b>37,0</b>	197	37	1611	3080	1,9	1,0	13,92	<b>SK 62 - R375 U - 225S/4</b>	619	5,30	B32/B37				
	237	45	1341	3077	2,3	1,0	11,59								
	261	49	1221	3093	2,5	1,0	10,55								
	313	59	1016	2587	3,0	1,2	8,78								
	364	69	875	2227	3,6	1,4	7,56								
	433	82	735	1871	2,6	1,0	6,35								
	520	98	612	1559	3,1	1,2	5,29								
	603	114	528	1344	3,9	1,5	4,56								
	679	128	469	1193	4,0	1,6	4,05								
	703	133	452	1152	4,4	1,7	3,91								
	739	139	430	1096	4,7	1,9	3,72								
	833	157	382	972	5,2	2,0	3,30								
	925	175	344	875	5,7	2,2	2,97								
	<b>45,0</b>	24	4,6	15835	23160	1,5	1,0					112,53	<b>SK 103 - R375 U - 225M/4</b>	1254	5,30
34		6,4	11455	20500	1,8	1,0	81,40								
39		7,4	9904	20000	2,0	1,0	70,38								
45		8,5	8543	17888	2,3	1,1	60,71								
52		9,8	7455	15610	2,7	1,3	52,98								
61		12	6368	13333	3,1	1,5	45,25								
73		14	5333	11167	3,8	1,8	37,90								
93		18	4168	8727	4,8	2,3	29,62								
109		20	3560	7454	5,6	2,7	25,30								
130		24	2982	6243	6,7	3,2	21,19								
38		7,2	10198	13400	1,3	1,0	72,47	<b>SK 93 - R375 U - 225M/4</b>	1035	5,30	B34/B39				
45		8,4	8673	12700	1,5	1,0	61,63								
51		9,6	7571	12250	1,6	1,0	53,80								
59		11	6553	12200	1,9	1,0	46,57								
70	13	5564	11650	2,2	1,0	39,54									
88	17	4397	9208	2,8	1,3	31,25									
102	19	3806	7970	3,2	1,5	27,05									
120	23	3232	6768	3,8	1,8	22,97									
144	27	2691	5634	4,5	2,2	19,12									
167	31	2318	4853	4,6	2,2	16,47									
191	36	2021	4231	5,3	2,5	14,36	<b>SK 92 - R375 U - 225M/4</b>	1024	5,30	B34/B39					
222	42	1744	3651	6,1	2,9	12,39									
53	10	7248	8930	1,2	1,0	51,51					<b>SK 83 - R375 U - 225M/4</b>	856	5,30	B33/B38	
62	12	6245	8890	1,4	1,0	44,38									
70	13	5499	9000	1,6	1,0	39,08									
85	16	4576	8550	1,9	1,0	32,52									
98	19	3944	8130	2,1	1,0	28,03									
113	21	3436	7195	2,3	1,1	24,42									
131	25	2961	6199	2,7	1,3	21,04									
166	31	2330	4879	2,8	1,3	16,56	<b>SK 82 - R375 U - 225M/4</b>	848	5,30	B33/B38					
192	36	2011	4210	3,3	1,6	14,29									
232	44	1666	3489	4,3	2,0	11,84									
266	50	1454	3044	4,7	2,3	10,33									
312	59	1241	2599	5,3	2,5	8,82									
372	70	1040	2177	6,0	2,9	7,39									
83	16	4677	5000	1,1	1,0	33,24	<b>SK 73 - R375 U - 225M/4</b>	749	5,30	B33/B38					
97	18	3985	5000	1,3	1,0	28,32									
118	22	3284	5000	1,5	1,0	23,34									
133	25	2902	5000	1,7	1,0	20,62									
153	29	2533	5000	2,0	1,0	18,00									



**45,0 kW**  
**55,0 kW**

P <sub>n</sub>	n <sub>21</sub>	n <sub>22</sub>	M <sub>a1</sub>	M <sub>a2</sub>	f <sub>B1</sub>	f <sub>B2</sub>	i <sub>ges</sub>	Type	kg	i <sub>regel</sub>	mm				
[kW]	[min <sup>-1</sup> ]	[min <sup>-1</sup> ]	[Nm]	[Nm]											
<b>45,0</b>	163	31	2373	4053	1,7	1,0	16,86	<b>SK 72 - R375 U - 225M/4</b>	739	5,30	B32/B37				
	192	36	2017	4053	2,0	1,0	14,33								
	220	41	1762	3689	2,3	1,1	12,52								
	254	48	1525	3194	3,1	1,5	10,84								
	291	55	1331	2787	3,5	1,7	9,46								
	336	63	1152	2413	4,0	1,9	8,19								
	395	75	978	2048	4,4	2,1	6,95								
	428	81	903	1892	3,1	1,5	6,42								
	491	93	788	1650	3,6	1,7	5,60								
	567	107	682	1429	4,3	2,0	4,85								
	667	126	580	1214	4,6	2,2	4,12								
	712	134	543	1137	4,8	2,3	3,86								
	801	151	483	1011	5,0	2,4	3,43								
	<b>45,0</b>	197	37	1959	3080	1,6	1,0					13,92	<b>SK 62 - R375 U - 225M/4</b>	670	5,30
237		45	1631	3077	1,9	1,0	11,59								
261		49	1485	3093	2,1	1,0	10,55								
313		59	1236	2587	2,4	1,2	8,78								
364		69	1064	2227	2,9	1,4	7,56								
433		82	894	1871	2,2	1,0	6,35								
520		98	744	1559	2,5	1,2	5,29								
603		114	642	1344	3,2	1,5	4,56								
679		128	570	1193	3,3	1,6	4,05								
703		133	550	1152	3,7	1,7	3,91								
739		139	523	1096	3,9	1,9	3,72								
833		157	464	972	4,3	2,0	3,30								
925		175	418	875	4,7	2,2	2,97								
<b>55,0</b>		32	6,3	14900	20500	1,4	1,0	81,40	<b>SK 103 - R400 U - 250M/4</b>	1343	5,00	B34/B39			
	37	7,3	12883	20000	1,6	1,0	70,38								
	43	8,5	11113	20000	1,8	1,0	60,71								
	49	9,7	9698	18122	2,1	1,1	52,98								
	57	11	8283	15478	2,4	1,3	45,25								
	68	14	6937	12964	2,9	1,5	37,90								
	87	17	5422	10132	3,7	2,0	29,62								
	102	20	4631	8654	4,3	2,3	25,30								
	122	24	3879	7248	5,2	2,8	21,19								
	133	27	3546	6626	4,7	2,5	19,37	<b>SK 102 - R400 U - 250M/4</b>					1334	5,00	B34/B39
	155	31	3044	5688	5,7	3,1	16,63								
	42	8,4	11281	12700	1,1	1,0	61,63	<b>SK 93 - R400 U - 250M/4</b>					1124	5,00	B34/B39
	48	9,6	9848	12250	1,2	1,0	53,80								
	55	11	8525	12200	1,4	1,0	46,57								
65	13	7238	12200	1,7	1,0	39,54									
83	17	5720	10689	2,1	1,1	31,25									
95	19	4951	9253	2,5	1,3	27,05									
112	22	4205	7857	2,9	1,6	22,97									
135	27	3500	6540	3,5	1,9	19,12									
157	31	3015	5634	3,5	1,9	16,47	<b>SK 92 - R400 U - 250M/4</b>	1113	5,00	B34/B39					
180	36	2629	4912	4,1	2,2	14,36									
208	42	2268	4238	4,7	2,5	12,39									
246	49	1922	3592	5,3	2,8	10,50									
66	13	7153	9000	1,3	1,0	39,08	<b>SK 83 - R400 U - 250M/4</b>	945	5,00	B33/B38					
79	16	5953	8550	1,4	1,0	32,52									
92	18	5131	8130	1,6	1,0	28,03									
106	21	4470	8000	1,8	1,0	24,42									
123	25	3851	7197	2,1	1,1	21,04									

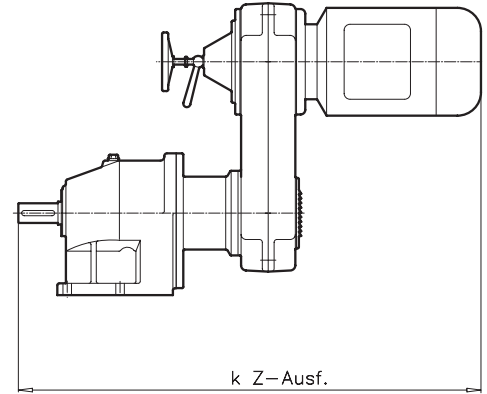
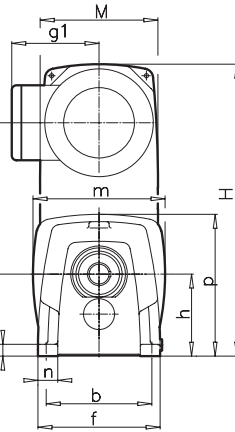
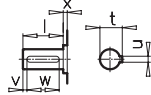
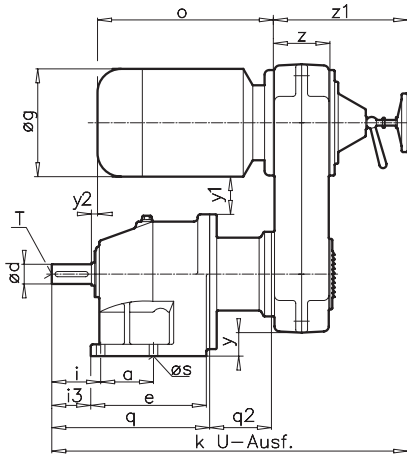
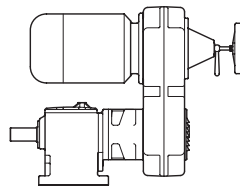


# 55,0 kW

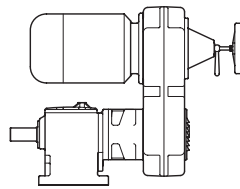
P <sub>n</sub>	n <sub>21</sub>	n <sub>22</sub>	M <sub>a1</sub>	M <sub>a2</sub>	f <sub>B1</sub>	f <sub>B2</sub>	i <sub>ges</sub>	Type	kg	i <sub>regel</sub>	mm
[kW]	[min <sup>-1</sup> ]	[min <sup>-1</sup> ]	[Nm]	[Nm]							
<b>55,0</b>	156	31	3031	5664	2,2	1,2	16,56	<b>SK 82 - R400 U - 250M/4</b>	937	5,00	B33/B38
	181	36	2616	4888	2,5	1,3	14,29				
	218	44	2167	4050	3,3	1,8	11,84				
	250	50	1891	3533	3,6	1,9	10,33				
	293	59	1614	3017	4,1	2,2	8,82				
	349	70	1353	2528	4,6	2,5	7,39				
	417	83	1133	2117	3,8	2,0	6,19				
	488	98	968	1809	4,9	2,6	5,29				
	583	117	811	1515	5,4	2,9	4,43				
111	22	4272	5000	1,2	1,0	23,34	<b>SK 73 - R400 U - 250M/4</b>	838	5,00	B33/B38	
125	25	3774	5000	1,3	1,0	20,62					
143	29	3295	5000	1,5	1,0	18,00					
153	31	3086	4053	1,3	1,0	16,86	<b>SK 72 - R400 U - 250M/4</b>	828	5,00	B32/B37	
180	36	2623	4053	1,5	1,0	14,33					
206	41	2292	4053	1,8	1,0	12,52					
238	48	1984	3708	2,4	1,3	10,84					
273	55	1732	3236	2,7	1,5	9,46					
315	63	1499	2801	3,1	1,7	8,19					
372	74	1272	2377	3,4	1,8	6,95					
402	80	1175	2196	2,4	1,3	6,42					
461	92	1025	1916	2,8	1,5	5,60					
532	106	888	1659	3,3	1,8	4,85					
627	125	754	1409	3,5	1,9	4,12					
669	134	707	1320	3,7	2,0	3,86					
753	151	628	1173	3,9	2,1	3,43					
792	158	597	1115	3,9	2,1	3,26					
186	37	2548	3080	1,2	1,0	13,92	<b>SK 62 - R400 U - 250M/4</b>	759	5,00	B32/B37	
223	45	2122	3077	1,5	1,0	11,59					
245	49	1931	3093	1,6	1,0	10,55					
294	59	1607	3003	1,9	1,0	8,78					
342	68	1384	2586	2,3	1,2	7,56					
407	81	1162	1930	1,7	1,0	6,35					
488	98	968	1809	1,9	1,0	5,29					
566	113	835	1560	2,5	1,3	4,56					
638	128	741	1385	2,5	1,4	4,05					
660	132	716	1337	2,8	1,5	3,91					
694	139	681	1272	3,0	1,6	3,72					
783	157	604	1129	3,3	1,8	3,30					
870	174	544	1016	3,6	1,9	2,97					



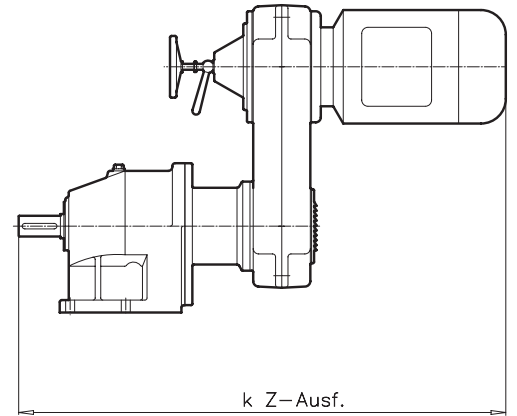
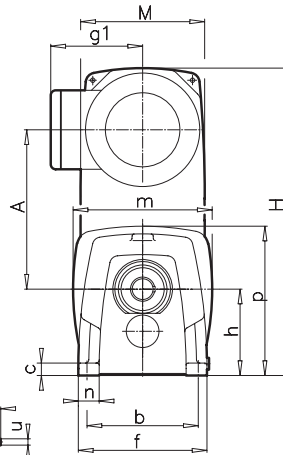
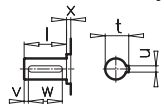
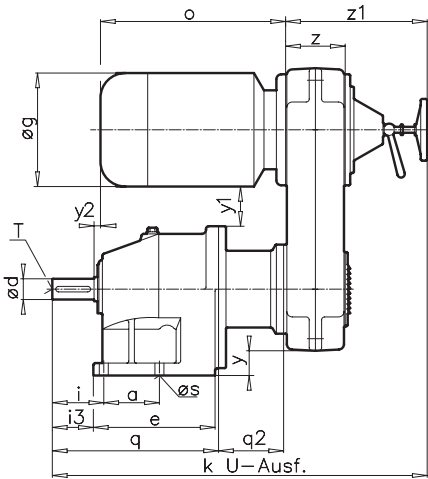
# SK 02...SK 32



	a b	c e	f n	s h	i i3	m p	q q2	k U- Ausf	k Z- Ausf	y y1	y2	z z1	A H	M	g g1	o	d l	t u	v w	x T
<b>SK 02</b>	60 110	12 134	130 25	9 86	52 42	130 153											20 40	22,5 6	4 32	3 M6
- R080 U(Z) - 71 S/L							181 70	389	519	28 10	-3	54 138	150 294	120	145 124	214				
- R100 U(Z) - 80 S/L							181 74	492	579	14 20	-21	88 237	170 328	152	165 142	236				
- R100 U(Z) - 90 S/L							181 74	492	619	14 11	-61	88 237	170 328	152	183 147	276				
<b>SK 12</b>	62 105	15 139	135 30	9 102	78 60	130 170											25 50	28,0 8	5 40	4 M10
- R080 U(Z) - 71 S/L							205 70	413	543	44 9	11	54 138	150 310	120	145 116	214				
- R100 U(Z) - 80 S/L							205 74	516	603	30 19	-7	88 237	170 344	152	165 142	236				
- R100 U(Z) - 90 S/L							205 74	516	643	30 10	-47	88 237	170 344	152	183 147	276				
- R150 U(Z) - 100 L							205 120	590	737	2 53	-31	106 265	222 370	208	201 169	306				
<b>SK 22</b>	80 160	18 175	185 35	11 125	74 59	200 225											30 60	33,0 8	5 50	5 M10
- R100 Z - 80 S/L							239 114	590	677	53 -13	57	88 237	170 367	152	165 142	236				
- R100 Z - 90 S/L							239 114	590	717	53 -22	17	88 237	170 367	152	183 147	276				
- R150 U(Z) - 90 S/L							239 114	618	735	25 30	17	106 265	222 447	208	183 147	276				
- R150 U(Z) - 100 L							239 114	618	765	25 21	-13	106 265	222 447	208	201 169	306				
- R196 U(Z) - 112 M							239 114	673	807	5 44	-33	128 320	258 503	250	228 179	326				
<b>SK 32</b>	120 185	20 214	210 40	13 155	96 79	200 258											40 60	43,0 12	5 70	5 M16
- R100 Z - 80 S/L							299 114	650	737	83 -16	97	88 237	170 397	152	165 142	236				
- R100 Z - 90 S/L							299 114	650	777	83 -25	57	88 237	170 397	152	183 147	276				
- R150 U(Z) - 90 S/L							299 114	678	795	55 27	57	106 265	222 477	208	183 147	276				
- R150 U(Z) - 100 L							299 114	678	825	55 18	27	106 265	222 477	208	201 169	306				
- R196 U(Z) - 112 M							299 114	733	867	35 41	7	128 320	258 533	250	228 179	326				
- R210 U(Z) - 132 S/M							299 114	739	970	25 26	-84	140 336	262 547	270	266 204	411				



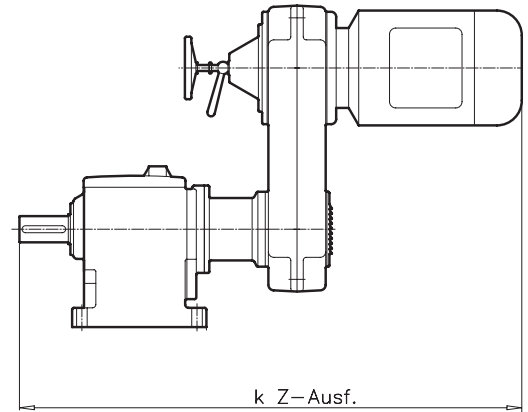
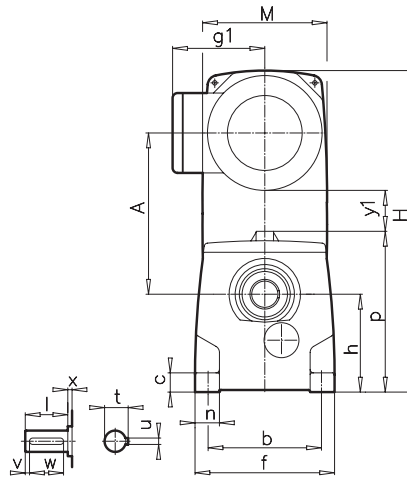
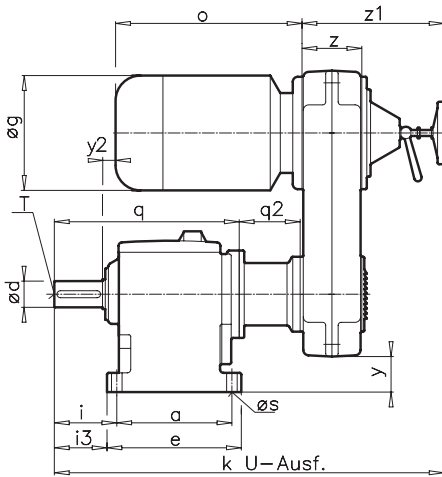
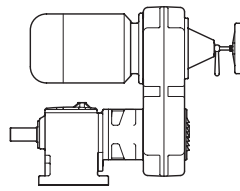
# SK 42...SK 52



	a	c	f	s	i	m	q	k U-	k Z-	y	y2	z	A	M	g	o	d	t	v	x
	b	e	n	h	i3	p	q2	Ausf	Ausf	y1		z1	H		g1		l	u	w	T
<b>SK 42</b>	120	25	215	13	130	250											45	48,5	5	5
- R150 Z - 100 L	175	239	40	175	106	300	350	739	886	75	78	106	222	208	201	306	90	14	80	M16
- R196 U(Z) - 100 L							124	794	908	-4	78	265	497	250	169	306				
- R196 U(Z) - 112 M							350	794	928	55	58	128	258	250	201	306				
- R210 U(Z) - 132 S/M							124	794	928	19	58	320	553	250	228	326				
- R250 U(Z) - 160 M							350	810	1031	45	-33	140	262	270	266	411				
							124	810	1031	4	-33	336	567	270	204	411				
							350	871	1114	20	-93	161	314	316	320	478				
							125	871	1114	29	-93	396	644	316	266	478				
<b>SK 52</b>	150	35	20	18	140	250											55	59	10	6
- R150 Z - 100 L	220	283	45	212	120	337	410	799	946	112	118	106	222	208	201	306	110	16	90	M20
- R196 U(Z) - 100 L							124	854	968	-4	118	265	534	250	169	306				
- R196 U(Z) - 112 M							410	854	988	92	98	128	258	250	201	306				
- R210 U(Z) - 132 S/M							124	854	988	19	98	320	590	250	228	326				
- R250 U(Z) - 160 M							410	70	1091	82	7	140	262	270	266	411				
							124	70	1091	4	7	336	604	270	204	411				
- R280 U(Z) - 160 L							410	931	1174	57	-53	161	314	316	320	478				
							125	931	1174	29	-53	396	681	316	226	478				
- R300 U(Z) - 180 MX/LX							410	954	1191	32	-53	178	345	358	320	478				
							125	954	1191	60	-53	419	737	358	226	478				
- R350 U(Z) - 200 L							410	1031	1263	5	-93	210	427	414	320	518				
							125	1031	1263	142	-93	496	846	414	226	518				
							410	1031	1433	5	-263	210	427	414	398	688				
							125	1031	1433	103	-263	496	846	414	306	688				

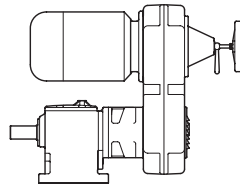


# SK 62...SK 72

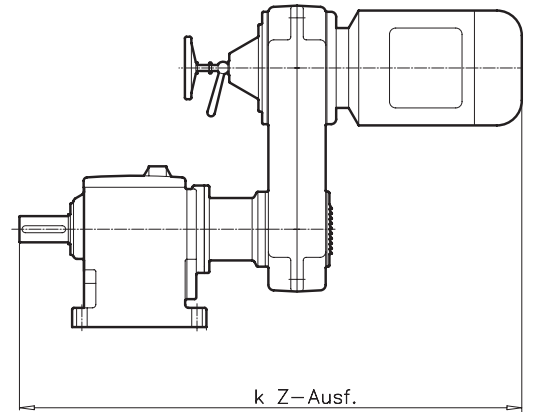
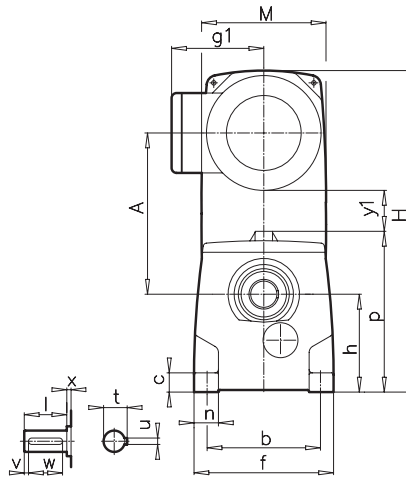
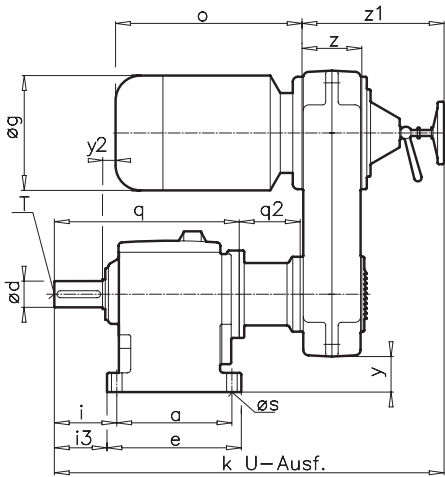


	a b	c e	f n	s h	i i3	p	q q2	k U- Ausf	k Z- Ausf	y y1	y2	z z1	A H	M	g g1	o	d l	t u	v w	x T
<b>SK 62</b>	295 260	45 345	330 70	22 250	164 141	409											65 130	69 18	15 100	6 M20
- R250 Z - 160 M							487 170	1053	1296	95 -5	49	161 396	314 719	316	320 226	478				
- R280 U(Z) - 160 M/L							487 170	1076	1313	70 26	49	178 419	345 775	358	320 226	478				
- R300 U(Z) - 180 MX/LX							487 170	1153	1385	43 108	9	210 496	427 884	414	320 226	518				
- R350 U(Z) - 200 L							487 170	1153	1555	43 69	-161	210 496	427 884	414	398 306	688				
- R375 U(Z) - 225 S/M							487 252	1309	1699	0 132	-111	240 570	526 1026	500	470 335	720				
- R400 U(Z) - 250 M							487 252	1309	1769	0 107	-181	240 570	526 1026	500	520 430	790				
<b>SK 63</b>	295 260	45 345	330 70	22 250	164 141	409											65 130	69 18	15 100	6 M20
- R150 Z - 100 L							461 124	850	997	150 -38	149	106 265	222 572	208	201 169	306				
- R196 U(Z) - 100 L							461 124	905	1019	130 -2	149	128 320	258 628	250	201 196	306				
- R196 Z - 112 M							461 124	905	1039	130 -15	129	128 320	258 628	250	228 179	326				
- R210 Z - 132 S/M							461 124	921	1142	130 -30	44	140 336	262 642	270	266 204	417				
- R250 Z - 160 M							461 125	982	1225	95 -5	-22	161 396	314 719	316	320 226	478				
- R280 U(Z) - 160 M/L							461 125	1005	1242	70 26	-22	178 419	345 884	358	320 226	518				
- R300 U(Z) - 180 MX/LX							461 125	1082	1314	43 108	-62	210 496	427 884	414	320 226	518				
- R350 U(Z) - 200 L							461 125	1082	1484	43 69	-232	210 496	427 884	414	398 306	688				
<b>SK72</b>	330 325	55 385	400 70	26 280	179 151	447											75 140	79,5 20	7,5 125	6 M20
- R250 Z - 160 M							524 170	1090	1333	125 -13	76	161 396	314 749	316	320 226	478				
- R280 U(Z) - 160 M/L							524 170	1113	1350	100 18	76	178 419	345 805	358	320 226	478				
- R300 U(Z) - 180 MX/LX							524 170	1190	1422	73 100	36	210 496	427 914	414	320 226	518				
- R350 U(Z) - 200 L							524 170	1190	1592	73 61	-134	210 496	427 914	414	398 306	688				
- R375 U(Z) - 225 S/M							524 252	1346	1736	30 124	-84	240 570	526 1056	500	470 335	720				
- R400 U(Z) - 250 M							524 252	1346	1806	30 99	-154	240 570	526 1056	500	520 430	790				



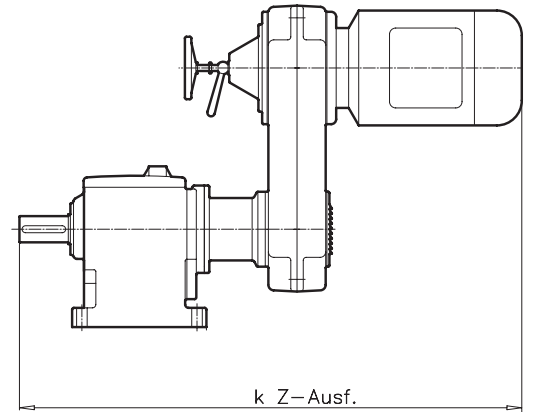
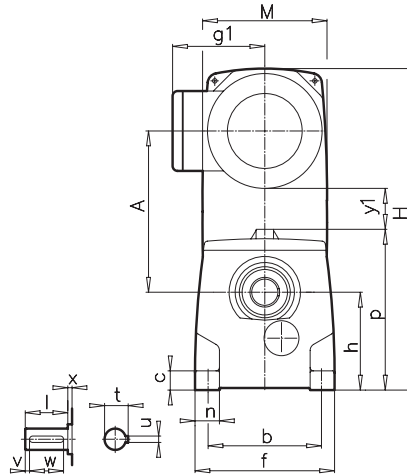
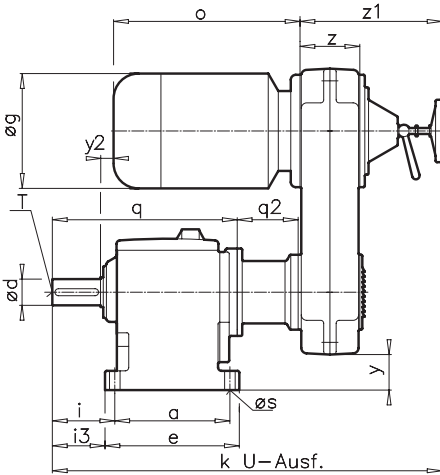
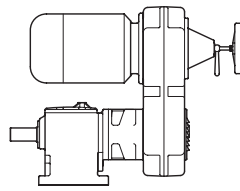


# SK 73...SK 83

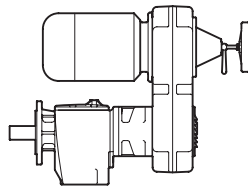


	a	b	c	e	f	n	s	h	i	i3	p	q	k U- Ausf	k Z- Ausf	y	y2	z	z1	A	H	M	g	g1	o	d	t	u	v	w	x	T				
<b>SK 73</b>	330	325	55	385	400	70	26	280	179	151	447														75	79,5	20	7,5	125	6	M20				
- R196 Z - 112 M												531	975	1109	160	189	128	128	258	250		228	326												
- R210 Z - 132 S/M												531	991	1206	150	28	140	140	262	270		266	417												
- R250 Z - 160 M												531	1097	1340	125	83	161	161	314	316		320	478												
- R280 U(Z) - 160 M/L												531	1120	1357	100	83	178	178	345	358		320	478												
- R300 U(Z) - 180 MX/LX												531	1197	1429	73	43	210	210	427	414		320	518												
- R350 U(Z) - 200 L												531	1197	1599	73	-127	210	210	427	414		398	688												
- R375 U(Z) - 225 S/M												531	1353	1743	30	-77	240	240	526	500		470	720												
- R400 U(Z) - 250 M												531	1353	1813	30	-147	240	240	526	500		520	790												
<b>SK 82</b>	400	360	55	472	450	90	33	315	215	178	512														90	95	25	15	140	6	M24				
- R300 U(Z) - 180 LX												626	1358	1590	108	174	210	210	427	414		320	688												
- R350 U(Z) - 200 L												626	1358	1760	108	4	210	210	427	414		398	688												
- R375 U(Z) - 225 S/M												626	1432	1822	65	-28	240	240	526	500		470	720												
- R400 U(Z) - 250 M												626	1432	1892	65	-98	240	240	526	500		520	790												
<b>SK 83</b>	400	360	55	472	450	90	33	315	215	278	512														90	95	25	15	140	6	M24				
- R210 Z - 132 S/M												611	1071	1286	185	154	140	140	262	270		266	417												
- R250 Z - 160 M												611	1177	1420	160	133	161	161	314	316		320	478												
- R280 Z - 160 L												611	120	1437	135	133	178	178	345	358		320	478												
- R300 U(Z) - 160 L												611	1277	1469	108	133	210	210	427	414		320	478												
- R300 U(Z) - 180 MX/LX												611	1277	1509	108	93	210	210	427	414		320	688												
- R350 U(Z) - 200 L												611	1277	1679	108	-77	210	210	427	414		398	688												
- R375 U(Z) - 225 S/M												611	1433	1823	65	-27	240	240	526	500		470	720												
- R400 U(Z) - 250 M												611	1433	1893	65	-97	240	240	526	500		520	790												

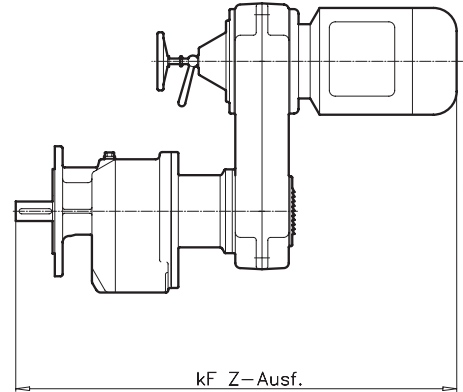
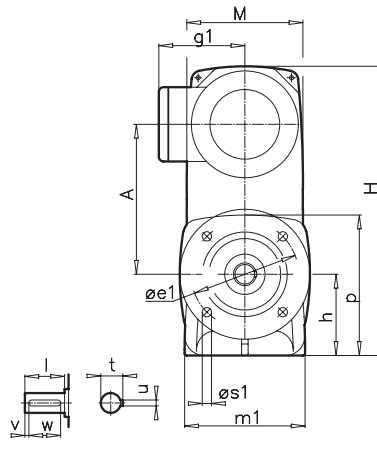
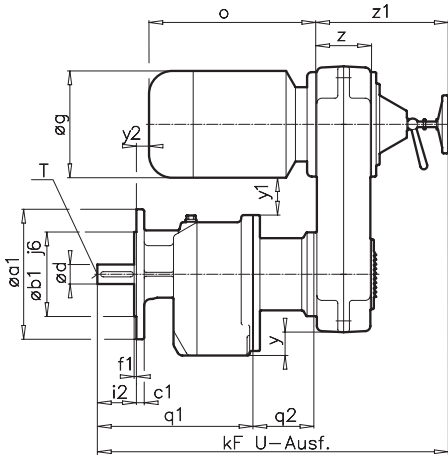
# SK 92...SK 103



	a	c	f	s	i	p	q	k U-	k Z-	y	y2	z	A	M	g	o	d	t	v	x
	b	e	n	h	i3		q2	Ausf	Ausf	y1		z1	H		g1		l	u	w	T
<b>SK92</b>	450	70	550	33	265	618											110	116	15	8
- R375 U(Z) - 225 S/M	440	540	110	390	220		716	1522	1912	140	22	240	526	500	470	720	210	28	180	M24
- R400 U(Z) - 250 M							236	1522	1982	63	-48	570	1166	500	335	520				
<b>SK 93</b>	450	70	550	33	265	618											110	116	15	8
- R250 Z - 160 M	440	540	110	390	220		702	1268	1511	235	184	161	314	316	320	478	210	28	180	M24
- R280 Z - 160 L							170	1291	1528	-74	184	396	859	358	226	478				
- R300 U(Z) - 160 L							702	1368	1560	210	184	178	345	414	320	478				
- R300 U(Z) - 180 MX/LX							170	1368	1600	-43	184	419	915	414	226	478				
- R350 U(Z) - 200 L							702	1368	1600	183	-26	210	427	414	320	688				
- R375 U(Z) - 225 S/M							170	1368	1770	39	-26	496	1024	414	226	688				
- R400 U(Z) - 250 M							702	1524	1914	183	0	210	427	414	398	688				
							252	1524	1984	63	24	240	526	500	335	720				
							702	1524	1984	140	-46	240	526	500	520	790				
							236	1612	2072	38	2	570	1226	500	430	790				
<b>SK 102</b>	505	80	600	45	320	706											130	137	15	10
- R400 U(Z) - 250 M	480	625	120	450	260		806	1612	2072	200	2	240	526	500	520	790	250	32	220	M24
							236	1612	2072	10		570	1226	500	430	790				
<b>SK 103</b>	505	80	600	45	320	706											130	137	15	10
- R280 Z - 160 L	480	625	120	450	260		815	1470	1707	270	257	178	345	358	320	478	250	32	220	M24
- R300 U(Z) - 180 MX/LX							170	1470	1707	-71	257	419	975	414	226	478				
- R350 Z - 200 L							815	1547	1949	243	283	210	427	414	320	688				
- R375 U(Z) - 225 S/M							236	1547	1949	11	283	496	1084	414	226	688				
- R400 U(Z) - 250 M							815	1547	1949	243	113	210	427	414	398	688				
							236	1547	1949	-28	113	496	1084	414	306	688				
							815	1621	2011	200	81	240	526	500	470	720				
							236	1621	2011	35	81	570	1226	500	335	720				
							815	1621	2081	200	11	240	526	500	520	790				
							236	1621	2081	10	11	570	1226	500	430	790				



# SK 02F...SK 32F

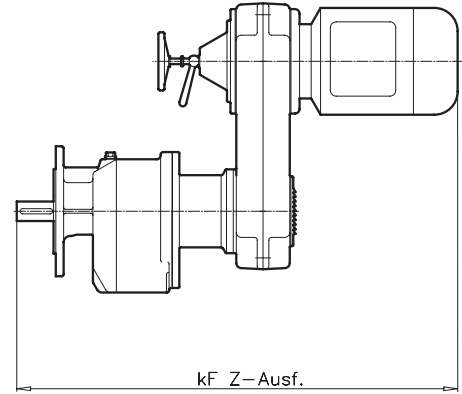
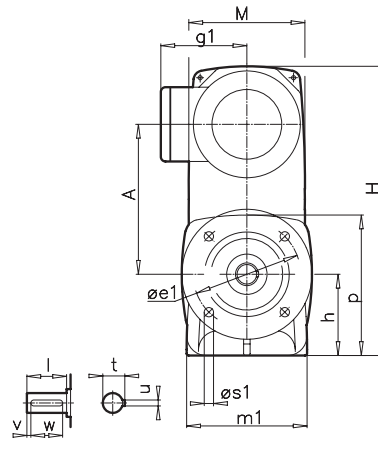
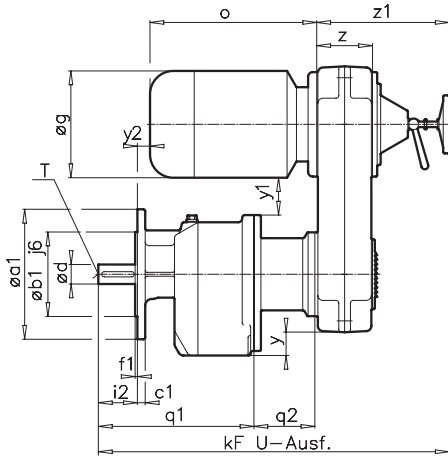
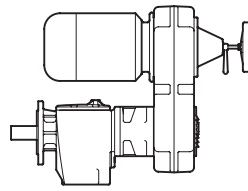


	a1 b1	c1 e1	f1 s1	h i2	m1 p	q1 q2	kF U- Ausf	kF Z- Ausf	y y1	y2	z z1	A H	M	g g1	o	d l	t u	v w	T
<b>SK 02F</b>	120* 80	10 100	3 4x7	89 40	130 156											20 40	22,5 6	4 32	M6
- R080 U(Z) - 71 S/L	↕					181 70	389	519	31 10	-3	54 138	150 297	120	145 124	214				
- R100 U(Z) - 80 S/L	140* 95	10 115	3 4x9			181 74	492	579	17 20	-21	88 20	170 331	152	165 142	236				
- R100 U(Z) - 90 S/L						181 74	492	619	17 11	-61	88 237	170 331	152	183 147	276				
<b>SK 12F</b>	120* 80	10 100	3 4x7	106 50	135 174											25 50	28 8	5 40	M10
- R080 U(Z) - 71 S/L	↕					205 70	413	543	48 9	11	54 138	150 314	120	145 116	214				
- R100 U(Z) - 80 S/L	140* 95	10 115	3 4x9			205 74	516	603	34 19	-7	88 237	170 348	152	165 142	236				
- R100 U(Z) - 90 S/L	↕					205 74	516	643	34 10	-47	88 237	170 348	152	183 147	276				
- R150 U(Z) - 100 L	160* 110	10 130	3,5 4x9			205 120	590	737	60 53	-31	106 265	222 374	208	201 169	306				
<b>SK 22F</b>	160* 110	10 130	3,5 4x9	125 60	185 225											30 60	33 8	5 50	M10
- R100 Z - 80 S/L	↕					239 114	590	677	53 -13	57	88 237	170 367	152	165 142	236				
- R100 Z - 90 S/L	200* 130	12 165	3,5 4x11			239 114	590	717	53 -22	17	88 237	170 367	152	183 147	276				
- R150 U(Z) - 90 S/L						239 114	618	735	25 30	17	106 265	222 447	208	183 147	276				
- R150 U(Z) - 100 L						239 114	618	765	25 21	-13	106 265	222 447	208	201 169	306				
- R196 U(Z) - 112 M						239 114	673	807	5 44	-33	128 320	258 503	250	228 179	326				
<b>SK 32F</b>	200* 130	12 165	3,5 4x11	155 80	210 258											40 80	43 12	5 70	M16
- R100 Z - 80 S/L	↕					299 114	650	737	83 -16	97	88 237	170 397	152	165 142	236				
- R100 Z - 90 S/L	250* 180	16 215	4 4x14			299 114	650	777	83 -25	57	88 237	170 397	152	183 147	276				
- R150 U(Z) - 90 S/L						299 114	678	795	55 27	57	106 265	222 477	208	183 147	276				
- R150 U(Z) - 100 L						299 114	678	825	55 18	27	106 265	222 477	208	201 169	306				
- R196 U(Z) - 112 M						299 114	733	867	35 41	7	128 320	258 533	250	228 179	326				
- R210 U(Z) - 132 S/M						299 114	739	970	25 26	-84	140 336	262 547	270	266 204	417				

\* ⇨ A7

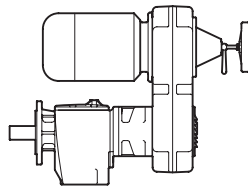


# SK 42F...SK 52F

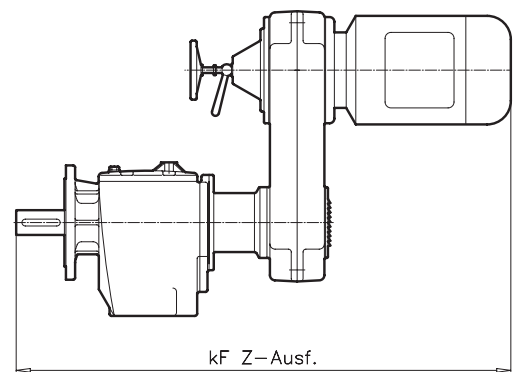
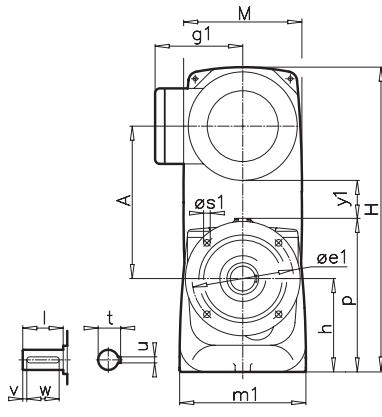
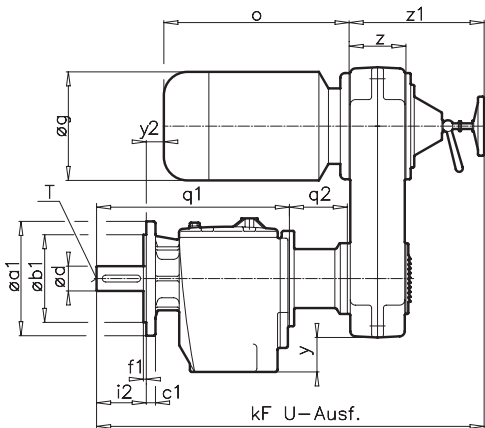


	a1 b1	c1 e1	f1 s1	h i2	m1 p	q1 q2	kF U- Ausf	kF Z- Ausf	y y1	y2	z z1	A H	M	g g1	o	d l	t u	v w	T
<b>SK 42F</b>	200* 130	14 165	3,5 4x11	175 90	215 300											45 90	48,5 14	5 80	M16
- R150 Z - 100 L	↕					350 124	739	886	75 -4	78	106 265	222 497	208	201 169	306				
- R196 U(Z) - 100 L	250* 180	16 215	4 4x14			350 124	794	908	55 32	78	128 320	258 553	250	201 169	306				
- R196 U(Z) - 112 M						350 124	794	928	55 19	58	128 320	258 553	250	228 179	326				
- R210 U(Z) - 132 S/M						350 124	810	1031	45 4	-33	140 336	262 567	270	266 204	417				
- R 250 (Z) - 160 M						350 125	962	1053	20 56	-32	161 396	314 644	316	266 204	417				
<b>SK 52F</b>	250* 180	16 215	4 4x14	212 110	260 337											55 110	59 16	10 90	M20
- R150 Z - 100 L	↕					410 114	789	936	112 -4	108	106 265	222 534	208	201 169	306				
- R196 U(Z) - 100 L	300* 230	20 265	4 4x14			410 124	854	968	92 32	118	128 320	258 590	250	201 169	306				
- R196 U(Z) - 112 M						410 124	854	988	92 19	98	128 320	258 590	250	228 179	326				
- R210 U(Z) - 132 S/M						410 124	870	1091	82 4	7	140 336	262 604	270	266 204	417				
- R250 U(Z) - 160 M/L						410 125	931	1174	57 29	-53	161 396	314 681	316	320 226	478				
- R280 U(Z) - 160 L						410 125	954	1191	32 60	-53	178 419	345 737	358	320 226	478				
- R300 U(Z) - 180 MX/LX						410 125	1031	1263	5 142	-93	210 496	427 846	414	320 226	518				
- R350 U(Z) - 200 L						410 125	1031	1433	5 103	-263	210 496	427 846	414	398 306	688				

\* ⇒ A7



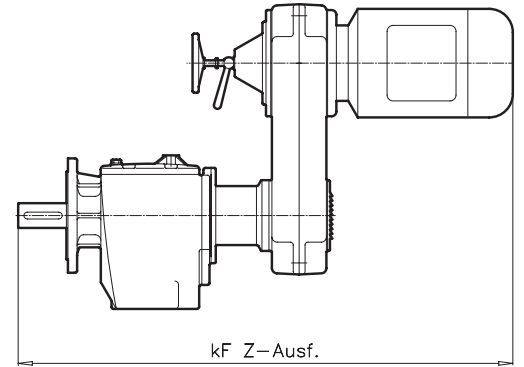
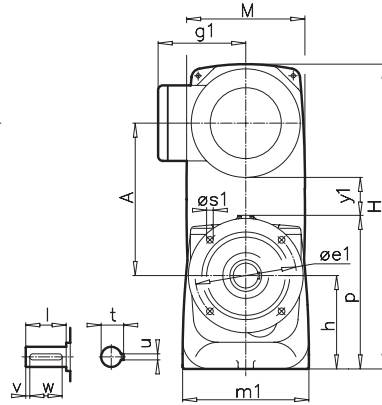
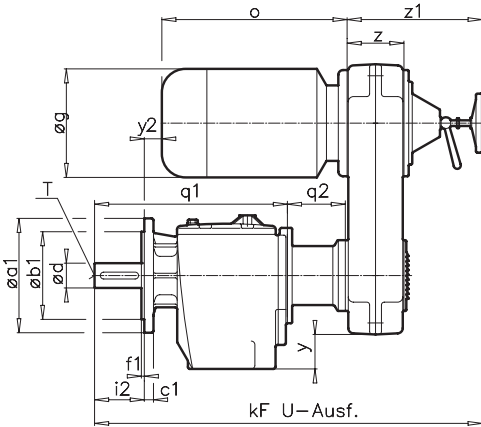
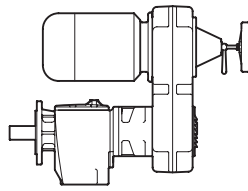
# SK 62F...SK 72F



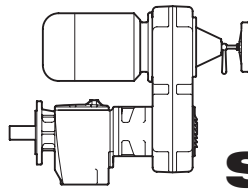
	a1 b1	c1 e1	f1 s1	h i2	m1 p	q q2	k U- Ausf	k Z- Ausf	y y1	y2	z z1	A H	M	g g1	o	d l	t u	v w	T
<b>SK 62F</b>	300 230	24 265	4 4x14	245 130	330 395											65 130	69 18	15 100	M20
- R250 U(Z) - 160 M						531 170	1097	1340	90 4	93	161 396	314 714	316	320 226	478				
- R280 U(Z) - 160 M/L						531 170	1120	1357	65 35	93	178 419	345 770	358	320 226	478				
- R300 U(Z) - 180 LX/MX						531 170	1197	1429	38 117	53	210 496	427 879	414	320 226	518				
- R350 U(Z) - 200 L						531 170	1197	1599	38 78	-117	210 496	427 879	414	398 306	688				
- R375 U(Z) - 225 S/M						531 252	1353	1743	-5 141	-67	240 570	526 1021	500	470 335	720				
- R400 U(Z) - 250 M						531 252	1353	1813	-5 116	-137	240 570	526 1021	500	520 430	790				
<b>SK 63F</b>	300 230	24 265	4 4x14	245 130	330 395											65 130	69 18	15 100	M20
- R150 U(Z) - 100 L						505 124	894	1041	145 -29	193	106 265	222 572	208	201 169	306				
- R196 U(Z) - 100 L						505 124	949	1063	125 7	193	128 320	258 628	250	201 196	306				
- R196 U(Z) - 112 M						505 124	949	1083	125 -6	173	128 320	258 628	250	228 179	326				
- R210 U(Z) - 132 S/M						505 124	965	1186	115 -21	88	140 336	262 642	270	266 204	417				
- R250 U(Z) - 160 M						505 125	1026	1269	90 4	22	161 396	314 719	316	320 226	478				
- R280 U(Z) - 160 M/L						505 125	1049	1286	65 35	22	178 419	345 884	358	320 226	478				
- R300 U(Z) - 180 MX/LX						505 125	1126	1358	38 117	-18	210 496	427 884	414	320 226	518				
- R350 U(Z) - 200 L						505 125	1126	1528	38 78	-188	210 496	427 884	414	398 306	688				
<b>SK 72F</b>	350 250	24 300	5 4x18	275 140	400 442											75 140	79,5 20	7,5 125	M20
- R250 U(Z) - 160 M						589 170	1155	1398	120 -13	141	161 396	314 744	316	320 226	478				
- R280 U(Z) - 160 M/L						589 170	1178	1415	95 18	141	178 419	345 800	358	320 226	478				
- R300 U(Z) - 180 MX/LX						589 170	1255	1487	68 100	101	210 496	427 909	414	320 226	518				
- R350 U(Z) - 200 L						589 170	1255	1657	68 61	-69	210 496	427 909	414	398 306	688				
- R375 U(Z) - 225 S/M						589 252	1411	1801	25 124	-19	240 570	526 1051	500	470 335	720				
- R400 U(Z) - 250 M						589 252	1411	1871	25 99	-89	240 570	526 1051	500	520 430	790				



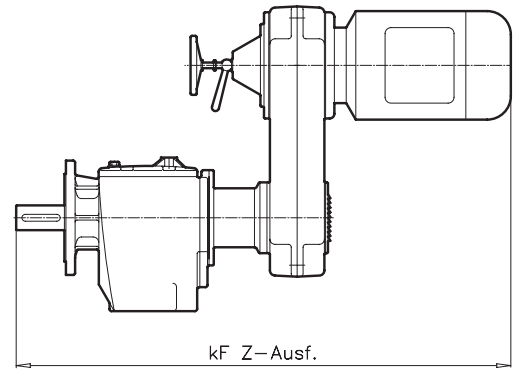
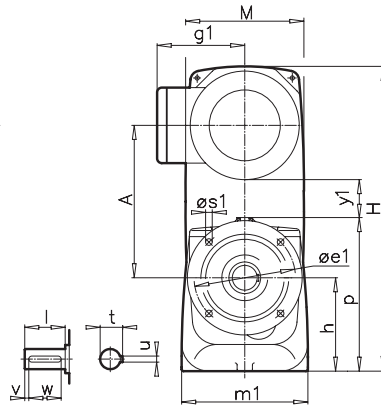
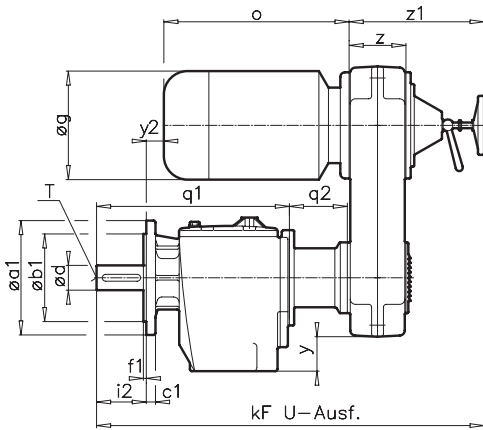
# SK 73F...SK 83F



	a1 b1	c1 e1	f1 s1	h i2	m1 p	q q2	k U- Ausf	k Z- Ausf	y y1	y2	z z1	A H	M	g g1	o	d l	t u	v w	T
<b>SK 73F</b>	350 250	24 300	5 4x18	275 140	400 442											75 140	79,5 20	7,5 125	M20
- R196 Z - 112 M						596 124	1040	1174	155 -23	254	128 320	258 653	250	228 179	326				
- R210 Z - 132 S/M						596 124	1056	1271	145 -38	169	140 336	262 667	270	266 204	417				
- R250 Z - 160 M						596 170	1162	1405	120 -13	148	161 396	314 744	316	320 226	478				
- R280 U(Z) - 160 M/L						596 170	1185	1422	95 18	148	178 419	345 800	358	320 226	478				
- R300 U(Z) - 180 MX/LX						596 170	1262	1494	68 100	100	210 496	427 909	414	320 226	518				
- R350 U(Z) - 200 L						596 170	1262	1664	68 61	-62	210 496	427 909	414	398 306	688				
- R375 U(Z) - 225 S/M						596 252	1418	1808	25 124	-12	240 570	526 1051	500	470 335	720				
- R400 U(Z) - 250 M						596 252	1418	1878	25 99	-99	240 570	526 1051	500	520 430	790				
<b>SK 82F</b>	450 350	26 400	5 8x18	309 170	450 506											90 170	95 25	15 140	M24
- R300 U(Z) - 180 LX/MX						702 236	1434	1666	102 70	250	210 496	427 943	414	320 226	688				
- R350 U(Z) - 200 L						702 236	1434	1836	102 31	80	210 496	427 943	414	398 306	688				
- R375 U(Z) - 225 S/M						702 236	1508	1898	59 94	48	240 570	526 1085	500	470 335	720				
- R400 U(Z) - 250 M						702 236	1508	1968	59 69	-22	240 570	526 1085	500	520 430	790				
<b>SK 83F</b>	450 350	26 400	5 8x18	309 170	450 506											90 170	95 25	15 140	M24
- R210 Z - 132 S/M						687 124	1147	1362	179 -68	230	140 336	262 701	270	266 204	417				
- R250 Z - 160 M						687 170	1253	1496	154 -43	209	161 396	314 778	316	320 226	478				
- R280 Z - 160 L						687 170	1276	1513	129 -12	209	178 419	345 834	358	320 226	478				
- R300 U(Z) - 160 L						687 170	1353	1545	102 70	209	210 496	427 943	414	320 266	478				
- R300 U(Z) - 180 MX/LX						687 170	1353	1585	102 70	-1	210 496	427 943	414	320 226	688				
- R350 U(Z) - 200 L						687 170	1353	1755	102 31	-1	210 496	427 943	414	398 306	688				
- R375 U(Z) - 225 S/M						687 252	1509	1899	59 94	49	240 570	526 1085	500	470 335	720				
- R400 U(Z) - 250 M						687 252	1509	1969	59 69	-21	240 570	526 1085	500	520 430	790				



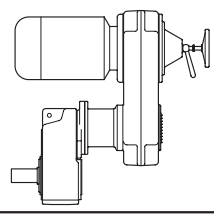
# SK 92F...SK 103F



	a1 b1	c1 e1	f1 s1	h i2	m1 p	q q2	k U- Ausf	k Z- Ausf	y y1	y2	z z1	A H	M	g g1	o	d l	t u	v w	T
<b>SK92F</b>	450 350	26 400	5 8x18	384 210	550 612											110 210	116 28	15 180	M24
- R375 U(Z) - 225 S/M						787 236	1593	1983	134 63	93	240 570	526 1160	500	470 335	720				
- R400 U(Z) - 250 M						787 236	1593	2053	134 38	23	240 570	526 1160	500	520 430	790				
<b>SK 93F</b>	450 350	26 400	5 8x18	384 210	550 612											110 210	116 28	15 180	M24
- R250 Z - 160 M						773 170	1339	1582	229 -74	255	161 396	314 853	316	320 226	478				
- R280 Z - 160 L						773 170	1362	1599	204 -43	255	178 419	345 909	358	320 226	478				
- R300 U(Z) - 160 L						773 170	1439	1631	177 39	255	210 496	427 1018	414	320 226	478				
- R300 U(Z) - 180 MX/LX						773 170	1439	1671	177 39	215	210 496	427 1018	414	320 226	688				
- R350 U(Z) - 200 L						773 170	1439	1841	177 0	45	210 496	427 1018	414	398 306	688				
- R375 U(Z) - 225 S/M						773 252	1595	1985	134 63	95	240 570	526 1160	500	470 335	720				
- R400 U(Z) - 250 M						773 252	1595	2055	134 38	25	240 570	526 1160	500	520 430	790				
<b>SK 102F</b>	550 450	32 500	5 8x18	442 250	600 698											130 250	137 32	15 220	M24
- R400 U(Z) - 250 M						891 236	1697	2157	192 10	87	240 570	526 1218	500	520 430	790				
<b>SK 103F</b>	550 450	32 500	5 8x18	442 250	600 698											130 250	137 32	15 220	M24
- R280 Z - 160 L						900 170	1489	1726	262 -71	342	178 419	345 967	358	320 226	478				
- R300 U(Z) - 180 MX/LX						900 236	1632	1864	235 11	368	210 496	427 1076	414	320 226	688				
- R350 Z - 200 L						900 236	1632	2034	235 -28	198	210 496	427 1076	414	398 306	688				
- R375 U(Z) - 225 S/M						900 236	1706	2096	192 35	166	240 570	526 1218	500	470 335	720				
- R400 U(Z) - 250 M						900 236	1706	2166	192 10	96	240 570	526 1218	500	520 430	790				

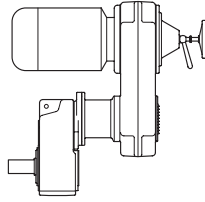


**0,25 kW**  
**0,37 kW**  
**0,55 kW**



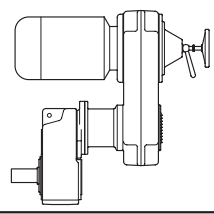
P <sub>n</sub>	n <sub>21</sub>	n <sub>22</sub>	M <sub>a1</sub>	M <sub>a2</sub>	f <sub>B1</sub>	f <sub>B2</sub>	i <sub>ges</sub>	Type	kg	i <sub>regel</sub>	mm
[kW]	[min <sup>-1</sup> ]	[min <sup>-1</sup> ]	[Nm]	[Nm]							
<b>0,25</b>	28	5,6	76,2	209	2,7	1,0	109,50	<b>SK 1282 - R080 U - 71S/4</b>	24	5,00	C28/C32
	33	6,7	64,4	232	3,6	1,0	92,48				
	38	7,6	56,5	239	5,2	1,2	81,17				
	47	9,3	46,1	195	5,9	1,4	66,23				
	56	11	38,6	163	6,1	1,4	55,39				
	67	13	32,2	136	6,1	1,4	46,19				
	96	19	22,3	94,0	10,3	2,4	32,08				
	109	22	19,7	83,0	11,4	2,7	28,33				
	122	24	17,6	74,0	12,8	3,0	25,22				
	150	30	14,3	61,0	15,7	3,7	20,57				
	179	36	12,0	51,0	18,7	4,4	17,21				
	219	44	9,8	42,0	21,4	5,1	14,11				
	262	52	8,2	35,0	24,9	5,9	11,76				
	298	60	7,2	30,0	27,2	6,4	10,34				
	336	67	6,4	27,0	29,5	7,0	9,18				
	374	75	5,7	24,0	33,5	7,9	8,24				
	376	75	5,7	24,0	28,1	6,6	8,21				
	426	85	5,0	21,0	37,4	8,8	7,24				
	480	96	4,5	19,0	40,2	9,6	6,43				
	564	113	3,8	16,0	45,3	10,7	5,47				
644	129	3,3	14,1	38,8	9,1	4,79					
<b>0,37</b>	28	5,6	115	209	1,8	1,0	109,50	<b>SK 1282 - R080 U - 71L/4</b>	25	5,00	C28/C32
	33	6,6	96,7	232	2,4	1,0	92,48				
	37	7,5	84,9	242	3,5	1,2	81,17				
	46	9,2	69,3	198	3,9	1,4	66,23				
	55	11	57,9	165	4,1	1,4	55,39				
	66	13	48,3	138	4,1	1,4	46,19				
	95	19	33,5	96,0	6,9	2,4	32,08				
	107	21	29,6	85,0	7,6	2,7	28,33				
	121	24	26,4	75,0	8,5	3,0	25,22				
	148	30	21,5	61,0	10,5	3,7	20,57				
	177	35	18,0	51,0	12,4	4,4	17,21				
	216	43	14,8	42,0	14,2	5,0	14,11				
	259	52	12,3	35,0	16,6	5,8	11,76				
	294	59	10,8	31,0	18,1	6,4	10,34				
	331	66	9,6	27,0	19,7	6,9	9,18				
	369	74	8,6	25,0	22,2	7,8	8,24				
	370	74	8,6	25,0	18,6	6,5	8,21				
	420	84	7,6	22,0	24,6	8,7	7,24				
	473	95	6,7	19,0	27,0	9,4	6,43				
	556	111	5,7	16,0	30,2	10,6	5,47				
635	127	5,0	14,3	25,6	9,0	4,79					
<b>0,55</b>	27	5,5	173	770	4,5	1,0	112,23	<b>SK 3282 - R100 Z - 80S/4</b>	61	5,00	C28/C32
	30	6,1	155	776	5,2	1,0	100,88				
	35	6,9	136	682	6,9	1,4	88,74				
	39	7,7	123	613	6,9	1,4	79,76				
	44	8,7	108	542	5,2	1,0	70,56				
	47	9,3	101	507	7,5	1,5	65,89				
	55	11	85,8	429	7,5	1,5	55,79				
	64	13	73,9	369	7,5	1,5	48,04				
	73	15	64,6	323	14,4	2,9	42,02				
	81	16	58,1	290	14,4	2,9	37,77				
	96	19	49,1	245	17,9	3,6	31,93				
	107	21	44,1	221	19,7	3,9	28,70				
	119	24	39,8	199	21,3	4,3	25,88				





**0,55 kW**  
**0,75 kW**

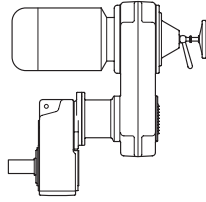
$P_n$	$n_{21}$	$n_{22}$	$M_{a1}$	$M_{a2}$	$f_{B1}$	$f_{B2}$	$i_{ges}$	Type	kg	$i_{regel}$	mm					
[kW]	[min <sup>-1</sup> ]	[min <sup>-1</sup> ]	[Nm]	[Nm]												
<b>0,55</b>	24	4,8	196	380	1,9	1,0	127,51	<b>SK 2282 - R100 Z - 80S/4</b>	46	5,00	C28/C32					
	30	5,9	160	397	2,5	1,0	104,07									
	30	6,1	155	440	2,8	1,0	100,98									
	37	7,5	127	477	3,8	1,0	82,42									
	44	8,8	107	443	4,1	1,0	69,67									
	48	9,6	98,1	491	5,3	1,1	63,83									
	57	11	83,0	415	6,1	1,2	53,96									
	68	14	69,4	347	6,5	1,3	45,11									
	83	17	57,2	286	8,0	1,6	37,18									
	104	21	45,6	228	11,0	2,2	29,65									
	115	23	41,3	206	10,6	2,1	26,83									
	123	25	38,4	192	12,8	2,6	24,97									
	128	26	36,8	184	11,8	2,4	23,96									
	140	28	33,7	168	14,2	2,9	21,90									
	166	33	28,5	142	17,1	3,4	18,51									
	186	37	25,4	127	18,5	3,7	16,53									
	232	46	20,3	102	20,0	4,0	13,23									
		28	5,6	168	209	1,2	1,0					109,50	<b>SK 1282 - R100 U - 80S/4</b>	31	5,00	C28/C32
		33	6,6	142	232	1,6	1,0					92,48				
	38	7,6	125	296	2,4	1,0	81,17									
	43	8,5	111	296	2,7	1,0	72,17									
	46	9,3	102	270	2,6	1,0	66,23									
	52	10	90,5	283	3,1	1,0	58,89									
	56	11	85,2	235	2,8	1,0	55,39									
	62	13	75,7	260	3,4	1,0	49,25									
	67	13	71,0	196	2,8	1,0	46,19									
	75	15	63,1	217	3,4	1,0	41,07									
	96	19	49,3	230	4,7	1,0	32,08									
	109	22	43,6	218	5,2	1,0	28,33									
	122	24	38,8	194	5,8	1,2	25,22									
	149	30	31,6	158	7,1	1,4	20,57									
	179	36	26,5	132	8,5	1,7	17,21									
	218	44	21,7	108	9,7	1,9	14,11									
	261	52	18,1	90,0	11,3	2,3	11,76									
	297	59	15,9	80,0	12,3	2,5	10,34									
	335	67	14,1	71,0	13,4	2,7	9,18									
	373	75	12,7	63,0	15,0	3,0	8,24									
	374	75	12,6	63,0	12,7	2,5	8,21									
	425	85	11,1	56,0	16,8	3,4	7,24									
	478	96	9,9	49,0	18,3	3,7	6,43									
	562	112	8,4	42,0	20,5	4,1	5,47									
	642	128	7,4	37,0	17,3	3,5	4,79									
<b>0,75</b>	27	5,5	235	770	3,3	1,0	112,23	<b>SK 3282 - R100 Z - 80L/4</b>	63	5,00	C28/C32					
	30	6,1	212	807	3,8	1,0	100,88									
	35	6,9	186	841	5,1	1,1	88,74									
	39	7,7	167	756	5,1	1,1	79,76									
	44	8,7	148	564	3,8	1,0	70,56									
	47	9,3	138	624	5,5	1,2	65,89									
	55	11	117	529	5,5	1,2	55,79									
	64	13	101	455	5,5	1,2	48,04									
	73	15	88,1	398	10,5	2,3	42,02									
	81	16	79,2	358	10,5	2,3	37,77									
	96	19	66,9	302	13,1	2,9	31,93									
	107	21	60,2	272	14,5	3,2	28,70									
	119	24	54,3	245	15,6	3,5	25,88									
	130	26	49,7	225	16,2	3,6	23,71									



# 0,75 kW 1,10 kW

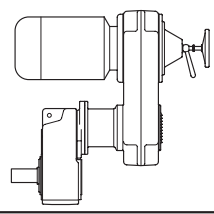
P <sub>n</sub>	n <sub>21</sub>	n <sub>22</sub>	M <sub>a1</sub>	M <sub>a2</sub>	f <sub>B1</sub>	f <sub>B2</sub>	i <sub>ges</sub>	Type	kg	i <sub>regel</sub>	mm
[kW]	[min <sup>-1</sup> ]	[min <sup>-1</sup> ]	[Nm]	[Nm]							
<b>0,75</b>	24	4,8	267	380	1,4	1,0	127,51	<b>SK 2282 - R100 Z - 80L/4</b>	48	5,00	C28/C32
	30	5,9	218	397	1,8	1,0	104,07				
	37	7,5	173	477	2,8	1,0	82,42				
	44	8,8	146	443	3,0	1,0	69,67				
	48	9,6	134	521	3,9	1,0	63,83				
	57	11	113	506	4,5	1,0	53,96				
	68	14	94,6	427	4,8	1,1	45,11				
	83	17	78,0	352	5,9	1,3	37,18				
	104	21	62,2	281	8,0	1,8	29,65				
	123	25	52,4	237	9,4	2,1	24,97				
	140	28	45,9	207	10,5	2,3	21,90				
	166	33	38,8	175	12,5	2,8	18,51				
	186	37	34,7	157	13,6	3,0	16,53				
	232	46	27,7	125	14,6	3,2	13,23				
	260	52	24,8	112	15,5	3,4	11,81				
		33	6,6	194	232	1,2	1,0				
38		7,6	170	296	1,7	1,0	81,17				
43		8,5	151	296	2,0	1,0	72,17				
46		9,3	139	270	1,9	1,0	66,23				
52		10	123	283	2,3	1,0	58,89				
56		11	116	235	2,0	1,0	55,39				
62		13	103	260	2,5	1,0	49,25				
67		13	96,8	196	2,0	1,0	46,19				
75		15	86,1	217	2,5	1,0	41,07				
96		19	67,3	230	3,4	1,0	32,08				
109		22	59,4	225	3,8	1,0	28,33				
122		24	52,9	225	4,3	1,0	25,22				
149		30	43,1	195	5,2	1,2	20,57				
179		36	36,1	163	6,2	1,4	17,21				
218		44	29,6	134	7,1	1,6	14,11				
261		52	24,7	111	8,3	1,8	11,76				
297		59	21,7	98,0	9,0	2,0	10,34				
335		67	19,2	87,0	9,8	2,2	9,18				
373		75	17,3	78,0	11,0	2,4	8,24				
425		85	15,2	69,0	12,3	2,7	7,24				
478	96	13,5	61,0	13,4	3,0	6,43					
562	112	11,5	52,0	15,0	3,3	5,47					
642	128	10,0	45,0	12,8	2,8	4,79					
<b>1,10</b>	29	5,7	331	770	2,3	1,0	112,23	<b>SK 3282 - R100 Z - 90S/4</b>	65	5,00	C28/C32
	32	6,4	297	807	2,7	1,0	100,88				
	36	7,2	261	806	3,6	1,2	88,74				
	40	8,0	235	724	3,6	1,2	79,76				
	45	9,1	208	564	2,7	1,0	70,56				
	49	9,7	194	598	3,9	1,3	65,89				
	58	12	164	506	3,9	1,3	55,79				
	67	13	142	436	3,9	1,3	48,04				
	76	15	124	381	7,5	2,4	42,02				
	85	17	111	343	7,5	2,4	37,77				
	100	20	94,1	290	9,3	3,0	31,93				
	112	22	84,6	261	10,3	3,3	28,70				
	124	25	76,3	235	11,1	3,6	25,88				
	135	27	69,9	215	11,5	3,7	23,71				





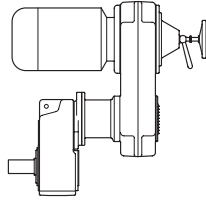
**1,10 kW**

$P_n$ [kW]	$n_{21}$ [min <sup>-1</sup> ]	$n_{22}$ [min <sup>-1</sup> ]	$M_{a1}$ [Nm]	$M_{a2}$ [Nm]	$f_{B1}$	$f_{B2}$	$i_{ges}$	Type	kg	$i_{regel}$	mm
<b>1,10</b>	33	5,0	290	770	2,7	1,0	112,23	SK 3282 - R150 U - 90S/4	72	6,50	C28/C32
	36	5,6	261	807	3,1	1,0	100,88				
	41	6,3	229	945	4,1	1,0	88,74				
	46	7,1	206	850	4,1	1,0	79,76				
	52	8,0	182	564	3,1	1,0	70,56				
	57	8,8	166	1015	6,1	1,0	64,12				
	69	11	137	845	6,2	1,0	52,97				
	69	11	137	845	6,2	1,0	52,97				
	76	12	124	552	4,5	1,0	48,04				
	82	13	116	731	6,4	1,0	44,85				
	97	15	97,6	615	8,6	1,4	37,77				
	115	18	82,5	520	10,6	1,7	31,93				
	127	20	74,2	467	11,7	1,9	28,70				
	141	22	66,9	422	12,6	2,0	25,88				
	154	24	61,3	386	13,1	2,1	23,71				
	171	26	55,3	348	13,1	2,1	21,38				
	181	28	52,1	329	15,8	2,5	20,18				
	219	34	43,1	272	19,5	3,1	16,67				
	259	40	36,5	230	23,5	3,7	14,11				
	321	49	29,4	185	27,9	4,4	11,38				
31	6,2	307	397	1,3	1,0	104,07	SK 2282 - R100 Z - 90S/4	50	5,00	C28/C32	
39	7,8	243	477	2,0	1,0	82,42	SK 2282 - R150 U - 90S/4	57	6,50	C28/C32	
46	9,2	205	443	2,2	1,0	69,67					
50	10	188	521	2,8	1,0	63,83					
59	12	159	490	3,2	1,0	53,96					
71	14	133	409	3,4	1,1	45,11					
86	17	110	338	4,2	1,4	37,18					
108	22	87,4	269	5,7	1,9	29,65					
129	26	73,6	227	6,7	2,2	24,97					
147	29	64,5	199	7,4	2,4	21,90					
173	35	54,5	168	8,9	2,9	18,51					
194	39	48,7	150	9,7	3,1	16,53					
243	49	39,0	120	10,4	3,4	13,23					
272	54	34,8	107	11,0	3,6	11,81					
35	5,4	269	397	1,5	1,0	104,07					
36	5,6	261	440	1,7	1,0	100,98					
44	6,8	213	477	2,2	1,0	82,42					
53	8,1	180	443	2,5	1,0	69,67					
57	8,8	165	521	3,2	1,0	63,83					
68	10	139	506	3,6	1,0	53,96					
84	13	113	563	5,0	1,0	43,71					
100	15	94,4	501	5,3	1,0	36,54					
117	18	80,7	445	5,5	1,0	31,23					
123	19	76,6	483	6,5	1,0	29,65					
147	23	64,5	407	7,6	1,2	24,97					
167	26	56,6	357	8,5	1,3	21,90					
198	30	47,8	301	10,2	1,6	18,51					
221	34	42,7	269	11,0	1,8	16,53					
277	43	34,2	215	11,8	1,9	13,23					
310	48	30,5	192	12,6	2,0	11,81					
360	55	26,2	165	13,6	2,2	10,15					
405	62	23,3	147	14,4	2,3	9,03					
437	67	21,6	136	11,9	1,9	8,37					
489	75	19,3	122	12,6	2,0	7,48					
569	88	16,6	105	13,6	2,2	6,43					
640	98	14,8	93,0	14,3	2,3	5,72					
811	125	11,7	74,0	15,9	2,5	4,51					



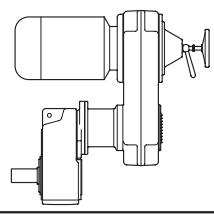
# 1,10 kW 1,50 kW

P <sub>n</sub>	n <sub>21</sub>	n <sub>22</sub>	M <sub>a1</sub>	M <sub>a2</sub>	f <sub>B1</sub>	f <sub>B2</sub>	i <sub>ges</sub>	Type	kg	i <sub>regel</sub>	mm	
[kW]	[min <sup>-1</sup> ]	[min <sup>-1</sup> ]	[Nm]	[Nm]								
<b>1,10</b>	40	7,9	239	296	1,2	1,0	81,17	<b>SK 1282 - R100 U - 90S/4</b>	35	5,00	C28/C32	
	44	8,9	213	296	1,4	1,0	72,17					
	48	9,7	195	270	1,4	1,0	66,23					
	54	11	174	283	1,6	1,0	58,89					
	58	12	163	235	1,4	1,0	55,39					
	65	13	145	260	1,8	1,0	49,25					
	69	14	136	196	1,4	1,0	46,19					
	78	16	121	217	1,8	1,0	41,07					
	100	20	94,5	230	2,4	1,0	32,08					
	113	23	83,5	225	2,7	1,0	28,33					
	127	25	74,3	225	3,0	1,0	25,22					
	156	31	60,6	187	3,7	1,2	20,57					
	186	37	50,7	156	4,4	1,4	17,21					
	227	45	41,6	128	5,0	1,6	14,11					
	273	55	34,7	107	5,9	1,9	11,76					
	310	62	30,5	94,0	6,4	2,1	10,34					
	350	70	27,0	83,0	7,0	2,3	9,18					
	389	78	24,3	75,0	7,9	2,6	8,24					
	391	78	24,2	75,0	6,6	2,1	8,21					
	443	89	21,3	66,0	8,8	2,8	7,24					
499	100	18,9	58,0	9,6	3,1	6,43						
587	117	16,1	50,0	10,7	3,5	5,47						
670	134	14,1	44,0	9,1	2,9	4,79						
<b>1,50</b>	28	5,6	457	770	1,7	1,0	112,23	<b>SK 3282 - R100 Z - 90L/4</b>	69	5,00	C28/C32	
	31	6,3	411	807	2,0	1,0	100,88					
	36	7,1	362	817	2,6	1,2	88,74					
	40	7,9	325	734	2,6	1,2	79,76					
	45	9,0	288	564	2,0	1,0	70,56					
	48	9,6	268	607	2,8	1,2	65,89					
	57	11	227	514	2,8	1,2	55,79					
	66	13	196	442	2,8	1,2	48,04					
	75	15	171	387	5,4	2,4	42,02					
	84	17	154	348	5,4	2,4	37,77					
	99	20	130	294	6,7	3,0	31,93					
	110	22	117	264	7,4	3,3	28,70					
	122	24	105	238	8,1	3,6	25,88					
	133	27	96,6	218	8,3	3,7	23,71					
	141	28	91,5	207	8,7	3,9	22,45					
								↕				
		32	4,9	401	770	1,9	1,0	112,23	<b>SK 3282 - R150 U - 90L/4</b>	76	6,50	C28/C32
		36	5,5	361	807	2,2	1,0	100,88				
		41	6,3	317	945	3,0	1,0	88,74				
		45	7,0	285	850	3,0	1,0	79,76				
	51	7,9	252	564	2,2	1,0	70,56					
	56	8,7	229	1015	4,4	1,0	64,12					
	68	11	189	845	4,5	1,0	52,97					
	75	12	172	552	3,2	1,0	48,04					
	80	12	160	737	4,6	1,0	44,85					
	96	15	135	624	6,2	1,3	37,77					
	113	17	114	527	7,7	1,7	31,93					
	126	19	103	474	8,4	1,8	28,70					
	139	21	92,5	428	9,1	2,0	25,88					
	152	23	84,7	392	9,5	2,1	23,71					
	169	26	76,4	353	9,5	2,0	21,38					
	179	28	72,1	333	11,4	2,5	20,18					
	216	33	59,6	275	14,1	3,1	16,67					
	256	39	50,4	233	17,0	3,7	14,11					



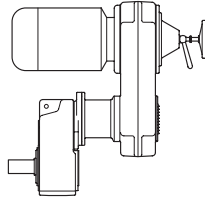
# 1,50 kW

P <sub>n</sub>	n <sub>21</sub>	n <sub>22</sub>	M <sub>a1</sub>	M <sub>a2</sub>	f <sub>B1</sub>	f <sub>B2</sub>	i <sub>ges</sub>	Type	kg	i <sub>regel</sub>	mm					
[kW]	[min <sup>-1</sup> ]	[min <sup>-1</sup> ]	[Nm]	[Nm]												
<b>1,50</b>	38	7,7	336	477	1,4	1,0	82,42	<b>SK 2282 - R100 Z - 90L/4</b>	54	5,00	C28/C32					
	45	9,1	284	443	1,6	1,0	69,67									
	50	9,9	260	521	2,0	1,0	63,83									
	59	12	220	497	2,3	1,0	53,96									
	70	14	184	415	2,4	1,1	45,11									
	85	17	151	342	3,0	1,3	37,18									
	107	21	121	273	4,1	1,8	29,65									
	127	25	102	230	4,8	2,1	24,97									
	132	26	97,6	221	4,5	2,0	23,96									
	144	29	89,2	202	5,4	2,4	21,90									
	171	34	75,4	170	6,4	2,9	18,51									
	191	38	67,4	152	7,0	3,1	16,53									
	239	48	53,9	122	7,5	3,3	13,23									
	268	54	48,1	109	8,0	3,5	11,81									
		35	5,3	372	397	1,1	1,0					104,07	<b>SK 2282 - R150 U - 90L/4</b>	61	6,50	C28/C32
		44	6,7	295	477	1,6	1,0					82,42				
		52	8,0	249	443	1,8	1,0					69,67				
		57	8,7	228	521	2,3	1,0					63,83				
		67	10	193	506	2,6	1,0					53,96				
		83	13	156	563	3,6	1,0					43,71				
		99	15	131	501	3,8	1,0					36,54				
		116	18	112	445	4,0	1,0					31,23				
		122	19	106	490	4,7	1,0					29,65				
		144	22	89,2	412	5,5	1,2					24,97				
		165	25	78,3	362	6,1	1,3					21,90				
		195	30	66,2	306	7,3	1,6					18,51				
	218	34	59,1	273	8,0	1,7	16,53									
	273	42	47,3	219	8,6	1,8	13,23									
	305	47	42,2	195	9,1	2,0	11,81									
	355	55	36,3	168	9,8	2,1	10,15									
	400	61	32,3	149	10,4	2,2	9,03									
	431	66	29,9	138	8,6	1,9	8,37									
	482	74	26,7	124	9,1	2,0	7,48									
	561	86	23,0	106	9,8	2,1	6,43									
	631	97	20,4	95,0	10,4	2,2	5,72									
	800	123	16,1	75,0	11,6	2,5	4,51									
	54	11	240	283	1,2	1,0	58,89	<b>SK 1282 - R100 U - 90L/4</b>	39	5,00	C28/C32					
	64	13	201	260	1,3	1,0	49,25									
	77	15	167	217	1,3	1,0	41,07									
	99	20	131	230	1,8	1,0	32,08									
	112	22	115	225	2,0	1,0	28,33									
	125	25	103	225	2,2	1,0	25,22									
	154	31	83,8	189	2,7	1,2	20,57									
	184	37	70,1	158	3,2	1,4	17,21									
	224	45	57,5	130	3,7	1,6	14,11									
	269	54	47,9	108	4,3	1,9	11,76									
	306	61	42,1	95,0	4,7	2,1	10,34									
	345	69	37,4	85,0	5,1	2,2	9,18									
	384	77	33,6	76,0	5,7	2,5	8,24									
	437	87	29,5	67,0	6,3	2,8	7,24									
	492	98	26,2	59,0	6,9	3,1	6,43									
	578	116	22,3	50,0	7,7	3,4	5,47									
	661	132	19,5	44,0	6,6	2,9	4,79									



# 2,20 kW

P <sub>n</sub>	n <sub>21</sub>	n <sub>22</sub>	M <sub>a1</sub>	M <sub>a2</sub>	f <sub>B1</sub>	f <sub>B2</sub>	i <sub>ges</sub>	Type	kg	i <sub>regel</sub>	mm					
[kW]	[min <sup>-1</sup> ]	[min <sup>-1</sup> ]	[Nm]	[Nm]												
<b>2,20</b>	6,6	1,0	2851	5170	1,8	1,0	551,58	<b>SK 6382 - R150 Z - 100L/4</b>	220	6,50	C29/C33					
	8,2	1,3	2300	4170	1,8	1,0	445,09									
	9,3	1,4	2032	5880	2,9	1,0	393,19									
	12	1,8	1640	5168	3,4	1,1	317,28									
	14	2,1	1383	4359	4,3	1,3	267,59									
	15	2,2	1301	4101	3,4	1,1	251,76									
	16	2,5	1167	3678	3,4	1,1	225,79									
	17	2,7	1097	3459	4,3	1,4	212,33									
	21	3,3	886	2791	6,3	2,0	171,34									
	23	3,5	826	2604	7,0	2,2	159,88									
	29	4,4	656	2067	7,0	2,2	126,87									
	32	4,9	593	1870	9,9	3,1	114,79									
	39	6,1	479	1509	12,5	4,0	92,63									
	49	7,5	389	1225	15,4	4,9	75,18									
	50	7,7	380	1197	14,7	4,7	73,50									
		7,4	0,9	2570	5170	2,0	1,0					551,58	<b>SK 6382 - R196 U - 100L/4</b>	227	8,00	C29/C33
		9,1	1,1	2074	4170	2,0	1,0					445,09				
		10	1,3	1832	5880	3,2	1,0					393,19				
		13	1,6	1478	5640	3,8	1,0					317,28				
		15	1,9	1247	5880	4,7	1,0					267,59				
	16	2,0	1173	4480	3,8	1,0	251,76									
	18	2,2	1052	4020	3,8	1,0	225,79									
	19	2,4	989	4670	4,7	1,0	212,33									
	24	3,0	798	4257	7,0	1,3	171,34									
	25	3,2	745	3973	7,7	1,5	159,88									
	32	4,0	591	3152	7,7	1,5	126,87									
	35	4,4	535	2852	11,0	2,1	114,79									
	44	5,5	432	2302	13,9	2,6	92,63									
	37	5,6	518	1632	4,3	1,4	100,19	<b>SK 5282 - R150 Z - 100L/4</b>	139	6,50	C29/C33					
	40	6,1	475	1495	5,8	1,8	91,81									
	45	6,9	422	1329	4,3	1,4	81,61									
	53	8,2	355	1118	8,4	2,7	68,63									
	65	10	289	911	9,0	2,9	55,90									
	71	11	266	839	12,2	3,9	51,49									
	77	12	244	770	9,8	3,1	47,27									
	41	5,1	467	2241	4,8	1,0	100,19					<b>SK 5282 - R196 U - 100L/4</b>	146	8,00	C29/C33	
	44	5,5	428	2281	6,4	1,2	91,81									
	50	6,2	380	1828	4,8	1,0	81,61									
	59	7,4	320	1705	9,3	1,7	68,63									
	73	9,1	260	1389	10,0	1,9	55,90									
	79	9,9	240	1279	13,5	2,5	51,49									
	86	11	220	1175	10,9	2,0	47,27									
	97	12	195	1042	16,4	3,1	41,94									
	99	12	190	1014	13,2	2,5	40,80									
	114	14	165	881	16,4	3,1	35,46									
	121	15	156	831	14,7	2,8	33,43									

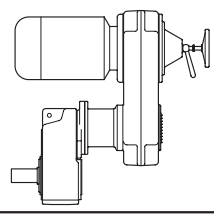


**2,20 kW**

$P_n$	$n_{21}$	$n_{22}$	$M_{a1}$	$M_{a2}$	$f_{B1}$	$f_{B2}$	$i_{ges}$	Type	kg	$i_{regel}$	mm				
[kW]	$[\text{min}^{-1}]$	$[\text{min}^{-1}]$	[Nm]	[Nm]											
<b>2,20</b>	24	3,6	803	1275	1,6	1,0	155,40	<b>SK 4282 - R150 Z - 100L/4</b>	103	6,50	C28/C32				
	33	5,1	573	1600	2,8	1,0	110,78								
	40	6,2	468	1474	3,4	1,1	90,52								
	49	7,5	390	1228	4,1	1,3	75,39								
	59	9,1	318	1003	5,6	1,8	61,60								
	70	11	270	850	6,7	2,1	52,20								
	84	13	226	711	7,1	2,3	43,65								
	90	14	211	664	7,4	2,3	40,74								
	95	15	198	624	10,1	3,2	38,31								
	114	18	166	522	10,8	3,4	32,04								
	138	21	137	431	13,0	4,1	26,43								
	26	3,3	724	1275	1,8	1,0	155,40					<b>SK 4282 - R196 U - 100L/4</b>	110	8,00	C28/C32
	37	4,6	516	1600	3,1	1,0	110,78								
	45	5,6	422	1600	3,8	1,0	90,52								
54	6,7	351	1589	4,5	1,0	75,39									
66	8,2	287	1531	6,3	1,2	61,60									
93	12	203	1085	7,9	1,5	43,65									
100	13	190	1012	8,2	1,5	40,74									
106	13	178	952	11,2	2,1	38,31									
127	16	149	796	12,0	2,2	32,04									
154	19	123	657	14,5	2,7	26,43									
181	23	104	556	16,3	3,1	22,39									
223	28	84,7	452	21,3	4,0	18,18									
33	5,0	580	770	1,3	1,0	112,23	<b>SK 3282 - R150 U - 100L/4</b>	82	6,50	C28/C32					
36	5,6	521	807	1,5	1,0	100,88									
41	6,3	459	945	2,1	1,0	88,74									
46	7,1	412	850	2,1	1,0	79,76									
52	8,0	365	564	1,5	1,0	70,56									
56	8,5	341	758	2,2	1,0	65,89									
57	8,8	331	1015	3,1	1,0	64,12									
66	10	288	642	2,2	1,0	55,79									
69	11	274	845	3,1	1,0	52,97									
76	12	248	552	2,2	1,0	48,04									
82	13	232	731	3,2	1,0	44,85									
87	13	217	684	4,3	1,4	42,02									
95	15	200	629	3,2	1,0	38,62									
97	15	195	615	4,3	1,4	37,77									
115	18	165	520	5,3	1,7	31,93									
127	20	148	467	5,9	1,9	28,70									
141	22	134	422	6,3	2,0	25,88									
154	24	123	386	6,5	2,1	23,71									
163	25	116	366	6,9	2,2	22,45									
171	26	111	348	6,5	2,1	21,38									
181	28	104	329	7,9	2,5	20,18									
219	34	86,2	272	9,8	3,1	16,67									
259	40	72,9	230	11,8	3,7	14,11									
321	49	58,8	185	14,0	4,4	11,38									
373	57	50,7	160	16,5	5,2	9,80									
440	68	42,9	135	15,8	5,0	8,31									
546	84	34,6	109	17,5	5,6	6,70									
644	99	29,4	93	18,9	6,0	5,68									
817	126	23,2	73	19,9	6,3	4,48									

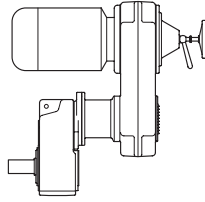


# 2,20 kW 3,00 kW



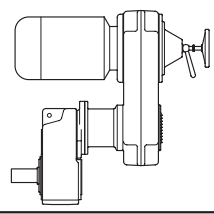
P <sub>n</sub>	n <sub>21</sub>	n <sub>22</sub>	M <sub>a1</sub>	M <sub>a2</sub>	f <sub>B1</sub>	f <sub>B2</sub>	i <sub>ges</sub>	Type	kg	i <sub>regel</sub>	mm					
[kW]	[min <sup>-1</sup> ]	[min <sup>-1</sup> ]	[Nm]	[Nm]												
<b>2,20</b>	53	8,1	360	443	1,2	1,0	69,67	<b>SK 2282 - R150 U - 100L/4</b>	67	6,50	C28/C32					
	57	8,8	330	521	1,6	1,0	63,83									
	68	10	279	506	1,8	1,0	53,96									
	84	13	226	563	2,5	1,0	43,71									
	100	15	189	501	2,7	1,0	36,54									
	117	18	161	445	2,8	1,0	31,23									
	123	19	153	483	3,3	1,0	29,65									
	147	23	129	407	3,8	1,2	24,97									
	167	26	113	357	4,2	1,3	21,90									
	198	30	95,7	301	5,1	1,6	18,51									
	221	34	85,4	269	5,5	1,8	16,53									
	277	43	68,4	215	5,9	1,9	13,23									
	310	48	61,0	192	6,3	2,0	11,81									
	360	55	52,5	165	6,8	2,2	10,15									
	405	62	46,7	147	7,2	2,3	9,03									
	437	67	43,3	136	5,9	1,9	8,37									
	489	75	38,7	122	6,3	2,0	7,48									
	569	88	33,2	105	6,8	2,2	6,43									
	640	98	29,6	93,0	7,2	2,3	5,72									
	811	125	23,3	74,0	8,0	2,5	4,51									
<b>2,20</b>	114	18	166	230	1,4	1,0	32,08	<b>SK 1282 - R150 U - 100L/4</b>	56	6,50	C28/C32					
	129	20	146	225	1,5	1,0	28,33									
	145	22	130	225	1,7	1,0	25,22									
	178	27	106	225	2,1	1,0	20,57									
	213	33	88,9	224	2,5	1,0	17,21									
	259	40	72,9	210	2,9	1,0	14,11									
	311	48	60,8	192	3,4	1,1	11,76									
	354	54	53,4	168	3,7	1,2	10,34									
	399	61	47,4	150	4,0	1,3	9,18									
	444	68	42,6	134	4,5	1,4	8,24									
	505	78	37,4	118	5,0	1,6	7,24									
	569	88	33,2	105	5,5	1,7	6,43									
	669	103	28,3	89,0	6,1	1,9	5,47									
	764	118	24,8	78,0	5,2	1,6	4,79									
	<b>3,00</b>	6,5	1,0	3956	5170	1,3	1,0					551,58	<b>SK 6382 - R150 Z - 100L/40</b>	222	6,50	C28/C32
		8,1	1,2	3193	4170	1,3	1,0					445,09				
9,1		1,4	2820	5880	2,1	1,0	393,19									
11		1,7	2276	5260	2,5	1,1	317,28									
13		2,1	1919	4436	3,1	1,3	267,59									
14		2,2	1806	4173	2,5	1,1	251,76									
17		2,6	1523	3520	3,1	1,3	212,33									
22		3,5	1147	2650	5,0	2,2	159,88									
28		4,4	910	2103	5,0	2,2	126,87									
31		4,8	823	1903	7,1	3,1	114,79									
39		6,0	664	1536	9,0	3,9	92,63									
48		7,4	539	1246	11,1	4,8	75,18									
49		7,5	527	1218	10,6	4,6	73,50									
7,2		0,9	3566	5170	1,4	1,0	551,58	<b>SK 6382 - R196 U - 100L/40</b>	229	8,00						
9		1,1	2878	4170	1,4	1,0	445,09									
10		1,3	2542	5880	2,3	1,0	393,19									
13		1,6	2051	5640	2,7	1,0	317,28									
15		1,9	1730	5880	3,4	1,0	267,59									
18		2,2	1460	4020	2,8	1,0	225,79									
23		2,9	1108	4333	5,0	1,3	171,34									
25	3,1	1034	4043	5,6	1,4	159,88										
31	3,9	820	3208	5,6	1,4	126,87										
35	4,3	742	2903	7,9	2,0	114,79										
43	5,4	599	2342	10,0	2,6	92,63										





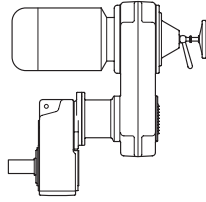
# 3,00 kW

P <sub>n</sub> [kW]	n <sub>21</sub> [min <sup>-1</sup> ]	n <sub>22</sub> [min <sup>-1</sup> ]	M <sub>a1</sub> [Nm]	M <sub>a2</sub> [Nm]	f <sub>B1</sub>	f <sub>B2</sub>	i <sub>ges</sub>	Type	kg	i <sub>regel</sub>	mm
<b>3,00</b>	36	5,5	719	1661	3,1	1,3	100,19	<b>SK 5282 - R150 Z - 100L/40</b>	141	6,50	C29/C33
	39	6,0	659	1522	4,2	1,8	91,81				
	44	6,8	585	1353	3,1	1,4	81,61				
	52	8,1	492	1138	6,0	2,6	68,63				
	64	9,9	401	927	6,5	2,8	55,90				
	70	11	369	854	8,8	3,8	51,49				
	76	12	339	784	7,1	3,1	47,27				
	↕										
	40	5,0	648	2241	3,5	1,0	100,19				
	43	5,4	594	2322	4,6	1,2	91,81				
	49	6,1	528	1828	3,5	1,0	81,61				
	58	7,3	444	1735	6,7	1,7	68,63				
	71	8,9	361	1414	7,2	1,8	55,90				
	77	9,7	333	1302	9,7	2,5	51,49				
	84	11	306	1195	7,8	2,0	47,27				
	95	12	271	1061	11,8	3,0	41,94				
	112	14	229	897	11,8	3,0	35,46				
	119	15	216	845	10,6	2,7	33,43				
	23	3,6	1115	1275	1,1	1,0	155,40				
32	5,0	795	1600	2,0	1,0	110,78					
40	6,1	649	1501	2,5	1,1	90,52					
48	7,3	541	1250	2,9	1,3	75,39					
58	9,0	442	1021	4,1	1,8	61,60					
69	11	374	865	4,9	2,1	52,20					
82	13	313	724	5,1	2,2	43,65					
94	14	275	635	7,3	3,1	38,31					
111	17	232	536	7,0	3,0	32,34					
112	17	230	531	7,8	3,4	32,04					
136	21	190	438	9,4	4,1	26,43					
↕											
26	3,2	1005	1275	1,3	1,0	155,40					
36	4,5	716	1600	2,2	1,0	110,78					
44	5,5	585	1600	2,7	1,0	90,52					
53	6,6	487	1589	3,3	1,0	75,39					
65	8,1	398	1558	4,5	1,2	61,60					
76	9,6	337	1320	5,4	1,4	52,20					
91	11	282	1104	5,7	1,4	43,65					
104	13	248	969	8,1	2,1	38,31					
36	5,5	724	807	1,1	1,0	100,88	<b>SK 3282 - R150 U - 100L/40</b>	84	6,50	C28/C32	
41	6,2	637	945	1,5	1,0	88,74					
45	6,9	572	850	1,5	1,0	79,76					
51	7,8	506	564	1,1	1,0	70,56					
56	8,6	460	1015	2,2	1,0	64,12					
68	10	380	845	2,2	1,0	52,97					
75	12	345	552	1,6	1,0	48,04					
80	12	322	737	2,3	1,0	44,85					
95	15	271	626	3,1	1,3	37,77					
113	17	229	529	3,8	1,7	31,93					
125	19	206	476	4,2	1,8	28,70					
139	21	186	429	4,5	2,0	25,88					
152	23	170	393	4,7	2,0	23,71					
168	26	153	354	4,7	2,0	21,38					
178	27	145	335	5,7	2,5	20,18					
216	33	120	276	7,0	3,0	16,67					
255	39	101	234	8,5	3,7	14,11					



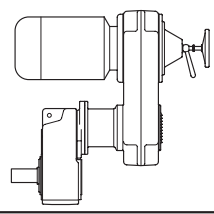
# 3,00 kW 4,00 kW

P <sub>n</sub>	n <sub>21</sub>	n <sub>22</sub>	M <sub>a1</sub>	M <sub>a2</sub>	f <sub>B1</sub>	f <sub>B2</sub>	i <sub>ges</sub>	Type	kg	i <sub>regel</sub>	mm					
[kW]	[min <sup>-1</sup> ]	[min <sup>-1</sup> ]	[Nm]	[Nm]												
<b>3,00</b>	67	10	387	506	1,3	1,0	53,96	<b>SK 2282 - R150 U - 100L/40</b>	69	6,50	C28/C32					
	82	13	314	563	1,8	1,0	43,71									
	98	15	262	501	1,9	1,0	36,54									
	115	18	224	445	2,0	1,0	31,23									
	121	19	213	492	2,3	1,0	29,65									
	144	22	179	414	2,7	1,2	24,97									
	164	25	157	363	3,1	1,3	21,90									
	194	30	133	307	3,7	1,6	18,51									
	217	33	119	274	4,0	1,7	16,53									
	272	42	94,9	219	4,3	1,8	13,23									
	304	47	84,7	196	4,5	2,0	11,81									
	354	54	72,8	168	4,9	2,1	10,15									
	398	61	64,8	150	5,2	2,2	9,03									
	429	66	60,0	139	4,3	1,8	8,37									
	481	74	53,7	124	4,5	2,0	7,48									
	559	86	46,1	107	4,9	2,1	6,43									
	628	97	41,0	95	5,2	2,2	5,72									
	797	123	32,3	75	5,8	2,5	4,51									
	127	20	203	225	1,1	1,0	28,33	<b>SK 1282 - R150 U - 100L/40</b>	58	6,50	C28/C32					
	143	22	181	225	1,2	1,0	25,22									
	175	27	148	225	1,5	1,0	20,57									
	209	32	123	224	1,8	1,0	17,21									
	255	39	101	210	2,1	1,0	14,11									
	306	47	84,4	195	2,4	1,0	11,76									
	348	53	74,2	171	2,6	1,1	10,34									
	392	60	65,8	152	2,9	1,2	9,18									
	436	67	59,1	137	3,2	1,4	8,24									
	497	76	51,9	120	3,6	1,6	7,24									
	559	86	46,1	107	3,9	1,7	6,43									
	657	101	39,2	91	4,4	1,9	5,47									
	750	115	34,4	79	3,7	1,6	4,79									
	<b>4,00</b>	11	1,3	3253	9541	3,9	1,3					386,68	<b>SK 8382 - R196 Z - 112M/4</b>	432	8,00	C30/C34
		13	1,6	2678	7854	4,9	1,7					318,31				
20		2,5	1691	4960	6,4	2,2	201,00									
28		3,6	1211	3551	10,3	3,5	143,91									
33		4,1	1055	3094	11,6	3,9	125,38									
	12	1,5	2850	7540	2,6	1,0	338,79	<b>SK 7382 - R196 U - 112M/4</b>	307	8,00	C30/C34					
	15	1,9	2301	6750	3,3	1,1	273,57									
	19	2,4	1821	5340	4,6	1,6	216,43									
	27	3,4	1267	3715	6,0	2,0	150,57									
	33	4,1	1038	3044	7,3	2,5	123,37									
	38	4,8	897	2630	8,4	2,9	106,59									
	7,4	0,9	4640	5170	1,1	1,0	551,58	<b>SK 6382 - R196 U - 112M/4</b>	234	8,00	C29/C33					
	9,2	1,1	3744	4170	1,1	1,0	445,09									
	10	1,3	3307	5880	1,8	1,0	393,19									
	13	1,6	2669	5640	2,1	1,0	317,28									
	15	1,9	2251	5880	2,6	1,0	267,59									
	18	2,3	1899	4020	2,1	1,0	225,79									
	24	3,0	1441	4228	3,9	1,3	171,34									
	26	3,2	1345	3945	4,3	1,5	159,88									
	32	4,0	1067	3130	4,3	1,5	126,87									
	36	4,5	966	2832	6,1	2,1	114,79									
	44	5,5	779	2286	7,7	2,6	92,63									
	51	6,4	676	1982	6,1	2,1	80,33	<b>SK 6282 - R196 U - 112M/4</b>	237	8,00	C29/C33					
	62	7,8	550	1615	6,1	2,1	65,44									



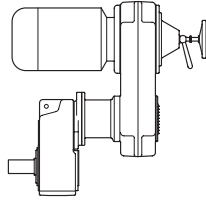
# 4,00 kW

P <sub>n</sub>	n <sub>21</sub>	n <sub>22</sub>	M <sub>a1</sub>	M <sub>a2</sub>	f <sub>B1</sub>	f <sub>B2</sub>	i <sub>ges</sub>	Type	kg	i <sub>regel</sub>	mm				
[kW]	[min <sup>-1</sup> ]	[min <sup>-1</sup> ]	[Nm]	[Nm]											
<b>4,00</b>	41	5,1	843	2241	2,7	1,0	100,19	<b>SK 5282 - R196 U - 112M/4</b>	153	8,00	C29/C33				
	45	5,6	772	2265	3,6	1,2	91,81								
	50	6,3	686	1828	2,7	1,0	81,61								
	60	7,4	577	1693	5,1	1,8	68,63								
	73	9,1	470	1379	5,5	1,9	55,90								
	79	9,9	433	1271	7,5	2,5	51,49								
	86	11	398	1166	6,0	2,1	47,27								
	97	12	353	1035	9,1	3,1	41,94								
	115	14	298	875	9,1	3,1	35,46								
	122	15	281	825	8,2	2,8	33,43								
	37	4,6	932	1600	1,7	1,0	110,78					<b>SK 4282 - R196 U - 112M/4</b>	117	8,00	C28/C32
	45	5,6	761	1600	2,1	1,0	90,52								
54	6,8	634	1589	2,5	1,0	75,39									
66	8,3	518	1520	3,5	1,2	61,60									
78	9,8	439	1288	4,1	1,4	52,20									
94	12	367	1077	4,4	1,5	43,65									
107	13	322	945	6,2	2,1	38,31									
128	16	270	791	6,6	2,3	32,04									
155	19	222	652	8,0	2,7	26,43									
183	23	188	552	9,0	3,1	22,39									
225	28	153	449	11,8	4,0	18,18									
51	6,4	671	850	1,3	1,0	79,76	<b>SK 3282 - R196 U - 112M/4</b>	95	8,00	C28/C32					
64	8,0	539	1015	1,9	1,0	64,12									
77	9,6	446	845	1,9	1,0	52,97									
91	11	377	737	2,0	1,0	44,85									
108	14	318	835	2,6	1,0	37,77									
142	18	241	708	3,6	1,2	28,70									
158	20	218	639	3,9	1,3	25,88									
172	22	199	585	4,0	1,4	23,71									
191	24	180	528	4,0	1,4	21,38									
203	25	170	498	4,8	1,7	20,18									
245	31	140	411	6,0	2,0	16,67									
290	36	119	348	7,2	2,5	14,11									
359	45	95,7	281	8,6	2,9	11,38									
417	52	82,4	242	10,2	3,5	9,80									
492	61	69,9	205	9,7	3,3	8,31									
610	76	56,4	165	10,8	3,7	6,70									
720	90	47,8	140	11,6	4,0	5,68									
912	114	37,7	111	12,2	4,2	4,48									
91	11	379	450	1,2	1,0	45,11	<b>SK 2282 - R196 U - 112M/4</b>	80	8,00	C28/C32					
94	12	368	563	1,5	1,0	43,71									
112	14	307	501	1,6	1,0	36,54									
138	17	249	500	2,0	1,0	29,65									
152	19	226	439	1,9	1,0	26,83									
164	20	210	490	2,3	1,0	24,97									
187	23	184	480	2,6	1,0	21,90									
221	28	156	457	3,1	1,1	18,51									
247	31	139	408	3,4	1,2	16,53									
309	39	111	326	3,6	1,2	13,23									
346	43	99,3	291	3,9	1,3	11,81									
403	50	85,4	250	4,2	1,4	10,15									
453	57	76,0	223	4,4	1,5	9,03									
488	61	70,4	207	3,6	1,2	8,37									
546	68	62,9	185	3,9	1,3	7,48									
636	79	54,1	159	4,2	1,4	6,43									
715	89	48,1	141	4,4	1,5	5,72									
906	113	37,9	111	4,9	1,7	4,51									



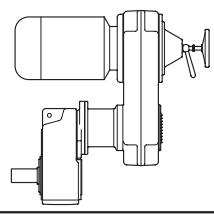
# 5,50 kW

P <sub>n</sub> [kW]	n <sub>21</sub> [min <sup>-1</sup> ]	n <sub>22</sub> [min <sup>-1</sup> ]	M <sub>a1</sub> [Nm]	M <sub>a2</sub> [Nm]	f <sub>B1</sub>	f <sub>B2</sub>	i <sub>ges</sub>	Type	kg	i <sub>regel</sub>	mm
5,50	23	3,0	2084	6631	12,2	3,8	175,05	SK 9382 - R210 U - 132S/4	749	7,50	C31/C35
	10	1,4	4603	12700	2,8	1,0	386,68	SK 8382 - R210 Z - 132S/4	447	7,50	C30/C34
	13	1,7	3789	12057	3,4	1,1	318,31				
	20	2,6	2393	7613	4,5	1,4	201,00				
	28	3,7	1713	5451	7,3	2,3	143,91				
	32	4,2	1493	4749	8,2	2,6	125,38				
	34	4,5	1410	4487	8,8	2,8	118,47				
	38	5,1	1229	3909	9,8	3,1	103,21				
	12	1,6	4033	7540	1,9	1,0	338,79	SK 7382 - R210 Z - 132S/4	322	7,50	C30/C34
	15	1,9	3257	7540	2,3	1,0	273,57				
18	2,4	2576	8198	3,2	1,0	216,43					
26	3,5	1792	5703	4,2	1,3	150,57					
32	4,3	1469	4673	5,1	1,6	123,37					
37	5,0	1269	4037	5,9	1,9	106,59					
43	5,7	1109	3529	6,8	2,1	93,18					
50	6,7	938	2985	7,9	2,5	78,81					
58	7,8	811	2579	8,9	2,8	68,10					
10	1,3	4681	5880	1,3	1,0	393,19	SK 6382 - R210 U - 132S/4	249	7,50	C29/C33	
13	1,7	3777	5640	1,5	1,0	317,28					
15	2,0	3186	5880	1,8	1,0	267,59					
18	2,3	2688	4020	1,5	1,0	225,79					
23	3,1	2040	5570	2,7	1,0	171,34					
25	3,3	1903	5770	3,0	1,0	159,88					
31	4,2	1510	4580	3,0	1,0	126,87					
35	4,6	1367	4348	4,3	1,4	114,79					
43	5,7	1103	3509	5,4	1,7	92,63					
53	7,0	895	2848	6,7	2,1	75,18					
54	7,2	875	2784	6,4	2,0	73,50					
67	8,9	710	2260	7,7	2,4	59,66					
78	10	608	1934	8,4	2,6	51,07					
94	13	505	1608	9,0	2,8	42,46					
109	15	433	1376	10,5	3,3	36,34					
40	5,3	1193	2241	1,9	1,0	100,19	SK 5282 - R210 U - 132S/4	168	7,50	C29/C33	
43	5,8	1093	2759	2,5	1,0	91,81					
49	6,5	972	1828	1,9	1,0	81,61					
58	7,7	817	2600	3,6	1,1	68,63					
71	9,5	665	2117	3,9	1,2	55,90					
77	10	613	1950	5,3	1,7	51,49					
84	11	563	1790	4,3	1,3	47,27					
95	13	499	1589	6,4	2,0	41,94					
112	15	422	1343	6,4	2,0	35,46					
119	16	398	1266	5,8	1,8	33,43					
130	17	363	1155	8,0	2,5	30,50					
159	21	298	947	9,7	3,1	25,00					
195	26	242	771	12,8	4,0	20,36					
210	28	225	715	11,6	3,6	18,88					
44	5,8	1078	1600	1,5	1,0	90,52	SK 4282 - R210 U - 132S/4	132	7,50	C28/C32	
53	7,0	897	1589	1,8	1,0	75,39					
64	8,6	733	1794	2,4	1,0	61,60					
76	10	621	1818	2,9	1,0	52,20					
91	12	520	1600	3,1	1,0	43,65					
97	13	485	1472	3,2	1,1	40,74					
104	14	456	1451	4,4	1,4	38,31					
124	17	381	1214	4,7	1,5	32,04					
150	20	315	1001	5,7	1,8	26,43					
177	24	267	848	6,4	2,0	22,39					
218	29	216	689	8,3	2,6	18,18					
261	35	181	576	9,9	3,1	15,20					
313	42	151	480	11,6	3,6	12,68					
366	49	129	411	13,2	4,1	10,85					



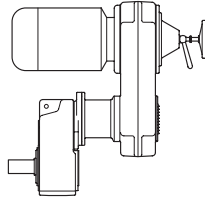
**5,50 kW**  
**7,50 kW**

$P_n$ [kW]	$n_{21}$ [min <sup>-1</sup> ]	$n_{22}$ [min <sup>-1</sup> ]	$M_{a1}$ [Nm]	$M_{a2}$ [Nm]	$f_{B1}$	$f_{B2}$	$i_{ges}$	Type	kg	$i_{regel}$	mm
<b>5,50</b>	62	8,3	763	1015	1,3	1,0	64,12	<b>SK 3282 - R210 U - 132S/4</b>	110	7,50	C28/C32
	75	10	631	845	1,3	1,0	52,97				
	89	12	534	737	1,4	1,0	44,85				
	105	14	450	835	1,9	1,0	37,77				
	138	18	342	870	2,5	1,0	28,70				
	153	20	308	823	2,7	1,0	25,88				
	167	22	282	754	2,9	1,1	23,71				
	186	25	255	722	2,8	1,0	21,38				
	197	26	240	764	3,4	1,1	20,18				
	238	32	198	631	4,2	1,3	16,67				
	281	38	168	534	5,1	1,6	14,11				
	349	47	135	431	6,1	1,9	11,38				
	405	54	117	371	7,2	2,3	9,80				
	478	64	98,9	315	6,8	2,1	8,31				
	593	79	79,8	254	7,6	2,4	6,70				
	699	93	67,6	215	8,2	2,6	5,68				
	886	118	53,3	170	8,6	2,7	4,48				
	<b>7,50</b>	23	3,0	2822	6585	9,0	3,9				
10		1,4	6234	12700	2,0	1,0	386,68	<b>SK 8382 - R210 Z - 132M/4</b>	458	7,50	C30/C34
13		1,7	5132	11974	2,5	1,1	318,31				
20		2,7	3241	7561	3,3	1,4	201,00				
28		3,7	2320	5414	5,4	2,3	143,91				
32		4,3	2021	4717	6,0	2,6	125,38				
34		4,5	1910	4457	6,5	2,8	118,47				
39		5,2	1664	3883	7,3	3,1	103,21				
12		1,6	5462	7540	1,4	1,0	338,79	<b>SK 7382 - R210 Z - 132M/4</b>	333	7,50	C30/C34
15		1,9	4411	7540	1,7	1,0	273,57				
18		2,5	3489	8142	2,4	1,0	216,43				
27		3,5	2428	5664	3,1	1,3	150,57				
32		4,3	1989	4641	3,8	1,6	123,37				
38		5,0	1718	4010	4,4	1,9	106,59				
43		5,7	1502	3505	5,0	2,2	93,18				
51		6,8	1271	2965	5,8	2,5	78,81				
59		7,8	1098	2562	6,6	2,8	68,10				
15		2,0	4314	5880	1,4	1,0	267,59				
18	2,4	3640	4020	1,1	1,0	225,79					
23	3,1	2762	5570	2,0	1,0	171,34					
25	3,3	2578	5770	2,2	1,0	159,88					
32	4,2	2045	4580	2,2	1,0	126,87					
35	4,6	1851	4318	3,2	1,4	114,79					
43	5,8	1493	3485	4,0	1,7	92,63					
53	7,1	1212	2828	5,0	2,1	75,18					
54	7,3	1185	2765	4,7	2,0	73,50					
67	8,9	962	2244	5,7	2,5	59,66					
78	10	823	1921	6,2	2,6	51,07					
94	13	685	1597	6,6	2,8	42,46					
110	15	586	1367	7,8	3,3	36,34					



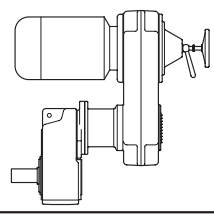
# 7,50 kW 1 1,0 kW

P <sub>n</sub>	n <sub>21</sub>	n <sub>22</sub>	M <sub>a1</sub>	M <sub>a2</sub>	f <sub>B1</sub>	f <sub>B2</sub>	i <sub>ges</sub>	Type	kg	i <sub>regel</sub>	mm					
[kW]	[min <sup>-1</sup> ]	[min <sup>-1</sup> ]	[Nm]	[Nm]												
<b>7,50</b>	40	5,3	1615	2241	1,4	1,0	100,19	<b>SK 5282 - R210 U - 132M/4</b>	179	7,50	C29/C33					
	44	5,8	1480	2759	1,9	1,0	91,81									
	49	6,5	1316	1828	1,4	1,0	81,61									
	58	7,8	1106	2582	2,7	1,2	68,63									
	72	9,5	901	2103	2,9	1,2	55,90									
	78	10	830	1937	3,9	1,7	51,49									
	85	11	762	1778	3,1	1,3	47,27									
	95	13	676	1578	4,7	2,0	41,94									
	113	15	572	1334	4,7	2,0	35,46									
	120	16	539	1258	4,3	1,8	33,43									
	131	17	492	1147	5,9	2,5	30,50									
	160	21	403	940	7,2	3,1	25,00									
	196	26	328	766	9,5	4,0	20,36									
	212	28	304	710	8,6	3,7	18,88									
		65	8,7	993	1794	1,8	1,0					61,60	<b>SK 4282 - R210 U - 132M/4</b>	143	7,50	C28/C32
		77	10	842	1818	2,2	1,0					52,20				
		92	12	704	1600	2,3	1,0					43,65				
104		14	618	1441	3,2	1,4	38,31									
125		17	517	1205	3,5	1,5	32,04									
151		20	426	994	4,2	1,8	26,43									
179		24	361	842	4,7	2,0	22,39									
220		29	293	684	6,1	2,6	18,18									
263		35	245	572	7,3	3,1	15,20									
315		42	204	477	8,6	3,7	12,68									
369		49	175	408	9,7	4,2	10,85									
		95	13	677	929	1,4	1,0	42,02	<b>SK 3282 - R210 U - 132M/4</b>	121	7,50	C28/C32				
		106	14	609	835	1,4	1,0	37,77								
	139	19	463	870	1,9	1,0	28,70									
	154	21	417	823	2,0	1,0	25,88									
	169	22	382	754	2,1	1,1	23,71									
	187	25	345	722	2,1	1,0	21,38									
	198	26	325	759	2,5	1,1	20,18									
	240	32	269	627	3,1	1,3	16,67									
	283	38	227	531	3,8	1,6	14,11									
	351	47	183	428	4,5	1,9	11,38									
	408	54	158	369	5,3	2,3	9,80									
	481	64	134	313	5,0	2,2	8,31									
	597	80	108	252	5,6	2,4	6,70									
	704	94	91,6	214	6,1	2,6	5,68									
892	119	72,2	169	6,4	2,7	4,48										
<b>11,0</b>	11	1,5	8332	18936	3,0	1,3	352,36	<b>SK 9382 - R250 U - 160M/4</b>	831	7,50	C31/C35					
	14	1,8	6887	15652	3,5	1,5	291,25									
	20	2,6	4840	11000	4,5	2,0	204,68									
	23	3,0	4139	9407	6,1	2,7	175,05									
	28	3,7	3421	7776	7,0	3,1	144,69									
	29	3,9	3213	7303	7,9	3,5	135,90									
	35	4,6	2733	6211	9,3	4,1	115,57									
		12	1,4	7826	25400	3,2	1,0					352,36	<b>SK 9382 - R280 U - 160M/4</b>	839	8,50	C31/C35
		15	1,7	6469	24000	3,7	1,0					291,25				
		21	2,4	4546	17565	4,8	1,3					204,68				
		24	2,9	3888	15022	6,5	1,7					175,05				
		29	3,5	3214	12417	7,5	1,9					144,69				
		31	3,7	3019	11663	8,4	2,2					135,90				
		37	4,3	2567	9918	9,9	2,6					115,57				
		65	7,7	1449	5600	16,7	4,3					65,25				



# 11,0 kW

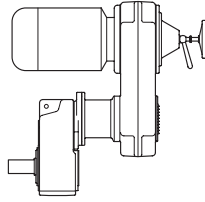
$P_n$ [kW]	$n_{21}$ [min <sup>-1</sup> ]	$n_{22}$ [min <sup>-1</sup> ]	$M_{a1}$ [Nm]	$M_{a2}$ [Nm]	$f_{B1}$	$f_{B2}$	$i_{ges}$	Type	kg	$i_{regel}$	mm
11,0	10	1,4	9143	12700	1,4	1,0	366,68	SK 8382 - R250 U - 160M/4	529	7,50	C30/C34
	13	1,7	7527	13000	1,7	1,0	318,31				
	14	1,8	6952	12700	1,8	1,0	294,01				
	17	2,2	5723	13006	2,3	1,0	242,02				
	20	2,7	4753	10800	2,3	1,0	201,00				
	22	2,9	4390	9977	2,9	1,3	185,66				
	26	3,5	3614	8213	3,7	1,6	152,83				
	28	3,7	3403	7734	3,7	1,6	143,91				
	32	4,3	2965	6738	4,1	1,8	125,38				
	34	4,5	2801	6367	4,4	2,0	118,47				
	39	5,2	2440	5547	5,0	2,2	103,21				
	44	5,9	2150	4887	5,6	2,5	90,94				
	53	7,0	1790	4068	6,8	3,0	75,69				
		11	1,3	8589	12700	1,5	1,0				
13		1,6	7070	13000	1,8	1,0	318,31				
15		1,7	6530	12700	1,9	1,0	294,01				
18		2,1	5376	13100	2,4	1,0	242,02				
21		2,5	4464	10800	2,4	1,0	201,00				
23		2,7	4124	12680	3,1	1,0	185,66				
28		3,3	3395	13115	3,9	1,0	152,83				
30		3,5	3196	12350	3,9	1,0	143,91				
34		4,0	2785	10760	4,4	1,1	125,38				
36		4,2	2631	10167	4,7	1,2	118,47				
41		4,9	2292	8857	5,3	1,4	103,21				
47		5,5	2020	7804	6,0	1,6	90,94				
56		6,6	1681	6495	7,2	1,9	75,69				
74		8,7	1276	4928	9,5	2,5	57,43				
	15	1,9	6469	7540	1,2	1,0	273,57	SK 7382 - R250 U - 160M/4	404	7,50	C30/C34
	20	2,6	4847	7540	1,6	1,0	204,99				
	27	3,5	3560	7540	2,1	1,0	150,57				
	32	4,3	2917	6630	2,6	1,1	123,37				
	38	5,0	2520	5728	3,0	1,3	106,59				
	43	5,7	2203	5008	3,4	1,5	93,18				
	51	6,8	1864	4235	4,0	1,8	78,81				
	59	7,8	1610	3660	4,5	2,0	68,10				
	67	9,0	1407	3199	5,0	2,2	59,52				
	75	10	1262	2869	5,6	2,5	53,38				
	86	11	1103	2508	6,4	2,8	46,66				
	23	3,1	4051	5570	1,4	1,0	171,34	SK 6382 - R250 U - 160M/4	319	7,50	C29/C33
	25	3,3	3780	5770	1,5	1,0	159,88				
	32	4,2	3000	4580	1,5	1,0	126,87				
	35	4,6	2714	5880	2,2	1,0	114,79				
	43	5,8	2190	4978	2,7	1,2	92,63				
	53	7,1	1778	4040	3,4	1,5	75,18				
	54	7,3	1738	3950	3,2	1,4	73,50				
	67	8,9	1411	3206	3,9	1,7	59,66				
	78	10	1208	2745	4,2	1,9	51,07				
	94	13	1004	2282	4,5	2,0	42,46				
	110	15	859	1953	5,3	2,3	36,34				
	134	18	707	1607	6,4	2,8	29,90	SK 6282 - R250 U - 160M/4	334	7,50	C29/C33
	153	20	616	1400	7,4	3,2	26,05				
	174	23	543	1233	8,4	3,7	22,95				



# 11,0 kW 15,0 kW

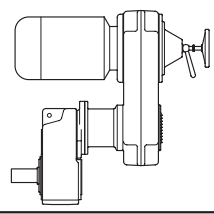
P <sub>n</sub>	n <sub>21</sub>	n <sub>22</sub>	M <sub>a1</sub>	M <sub>a2</sub>	f <sub>B1</sub>	f <sub>B2</sub>	i <sub>ges</sub>	Type	kg	i <sub>regel</sub>	mm					
[kW]	[min <sup>-1</sup> ]	[min <sup>-1</sup> ]	[Nm]	[Nm]												
11,0	58	7,8	1623	2970	1,8	1,0	68,63	SK 5282 - R250 U - 160M/4	238	7,50	C29/C33					
	72	9,5	1322	2600	2,0	1,0	55,90									
	78	10	1218	2767	2,7	1,2	51,49									
	85	11	1118	2400	2,1	1,0	47,27									
	95	13	992	2254	3,2	1,4	41,94									
	113	15	838	1906	3,2	1,4	35,46									
	120	16	790	1797	2,9	1,3	33,43									
	131	17	721	1639	4,0	1,8	30,50									
	160	21	591	1344	4,9	2,2	25,00									
	196	26	481	1094	6,4	2,8	20,36									
	212	28	446	1015	5,8	2,6	18,88									
	227	30	416	945	6,6	2,9	17,59									
	11,0	77	10	1234	1818	1,5	1,0					52,20	SK 4282 - R250 U - 160M/4	202	7,50	C28/C32
		92	12	1032	1600	1,6	1,0					43,65				
98		13	963	1472	1,6	1,1	40,74									
104		14	906	2000	2,2	1,0	38,31									
125		17	758	1722	2,4	1,0	32,04									
151		20	625	1420	2,9	1,3	26,43									
179		24	529	1203	3,2	1,4	22,39									
220		29	430	977	4,2	1,8	18,18									
263		35	359	817	5,0	2,2	15,20									
315		42	300	681	5,8	2,6	12,68									
369		49	257	583	6,6	2,9	10,85									
433		58	218	496	7,5	3,3	9,23									
480		64	197	448	6,5	2,8	8,33									
561		75	169	383	7,1	3,1	7,13									
660		88	143	326	8,4	3,7	6,06									
736		98	128	292	8,1	3,5	5,43									
800		107	118	269	8,8	3,8	5,00									
851	113	111	253	9,3	4,1	4,70										
15,0	12	1,4	10672	25400	2,4	1,0	352,36	SK 9382 - R280 U - 160L/4	854	8,50	C31/C35					
	15	1,7	8821	24000	2,7	1,0	291,25									
	21	2,4	6199	17565	3,5	1,3	204,68									
	24	2,9	5302	15022	4,8	1,7	175,05									
	29	3,5	4382	12417	5,5	1,9	144,69									
	31	3,7	4116	11663	6,2	2,2	135,90									
	37	4,3	3500	9918	7,3	2,6	115,57									
	65	7,7	1976	5600	12,3	4,3	65,25									
	15,0	13	1,6	9641	13000	1,3	1,0					318,31	SK 8382 - R280 U - 160L/4	552	8,50	C30/C34
		15	1,7	8905	12700	1,4	1,0					294,01				
18		2,1	7330	13100	1,8	1,0	242,02									
21		2,5	6088	10800	1,8	1,0	201,00									
23		2,7	5623	12680	2,3	1,0	185,66									
28		3,3	4629	13115	2,9	1,0	152,83									
30		3,5	4359	12350	2,9	1,0	143,91									
34		4,0	3798	10760	3,2	1,1	125,38									
36		4,2	3588	10167	3,5	1,2	118,47									
41		4,9	3126	8857	3,9	1,4	103,21									
47		5,5	2754	7804	4,4	1,6	90,94									
56		6,6	2293	6495	5,3	1,9	75,69									
74		8,7	1739	4928	7,0	2,5	57,43									
15,0		90	11	1439	4077	7,4	2,6	47,51	SK 8282 - R280 U - 160L/4	548	8,50	C31/C35				
	109	13	1185	3356	7,9	2,8	39,11									





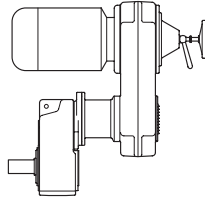
**15,0 kW**  
**18,5 kW**

P <sub>n</sub>	n <sub>21</sub>	n <sub>22</sub>	M <sub>a1</sub>	M <sub>a2</sub>	f <sub>B1</sub>	f <sub>B2</sub>	i <sub>ges</sub>	Type	kg	i <sub>regel</sub>	mm				
[kW]	[min <sup>-1</sup> ]	[min <sup>-1</sup> ]	[Nm]	[Nm]											
<b>15,0</b>	21	2,4	6209	7540	1,2	1,0	204,99	<b>SK 7382 - R280 U - 160L/4</b>	427	8,50	C30/C34				
	28	3,3	4561	7540	1,7	1,0	150,57								
	35	4,1	3737	7540	2,0	1,0	123,37								
	40	4,7	3228	7540	2,3	1,0	106,59								
	46	5,4	2822	7540	2,7	1,0	93,18								
	54	6,4	2387	6763	3,1	1,1	78,81								
	63	7,4	2063	5844	3,5	1,2	68,10								
	72	8,4	1803	5108	3,9	1,4	59,52								
	80	9,4	1617	4581	4,4	1,5	53,38								
	91	11	1413	4004	5,0	1,8	46,66								
	114	13	1129	3198	5,7	2,0	37,27					<b>SK 7282 - R280 U - 160L/4</b>	420	8,50	C30/C34
	123	15	1049	2973	5,5	2,0	34,64								
	27	3,1	4842	5770	1,2	1,0	159,88					<b>SK 6382 - R280 U - 160L/4</b>	342	8,50	C29/C33
	34	3,9	3843	4580	1,2	1,0	126,87								
	37	4,4	3477	5880	1,7	1,0	114,79								
46	5,4	2806	6000	2,1	1,0	92,63									
57	6,7	2277	6000	2,6	1,0	75,18									
58	6,8	2226	5570	2,5	1,0	73,50									
71	8,4	1807	5120	3,0	1,1	59,66									
83	9,8	1547	4383	3,3	1,2	51,07									
100	12	1286	3644	3,5	1,2	42,46									
117	14	1101	3119	4,1	1,5	36,34									
138	16	936	2653	4,9	1,7	30,91									
148	17	870	2465	5,3	1,9	28,72									
163	19	789	2236	5,7	2,0	26,05	<b>SK 6282 - R280 U - 160L/4</b>	357	8,50	C29/C33					
185	22	695	1969	6,5	2,3	22,95									
228	27	566	1605	7,8	2,8	18,70									
287	34	449	1273	10,0	3,5	14,83									
62	7,3	2079	2970	1,4	1,0	68,63	<b>SK 5282 - R280 U - 160L/4</b>	261	8,50	C29/C33					
76	9,0	1693	2600	1,5	1,0	55,90									
83	9,7	1560	3235	2,1	1,0	51,49									
90	11	1432	2400	1,7	1,0	47,27									
101	12	1270	3200	2,5	1,0	41,94									
120	14	1074	2700	2,5	1,0	35,46									
127	15	1013	2300	2,3	1,0	33,43									
140	16	924	2617	3,1	1,1	30,50									
170	20	757	2145	3,8	1,4	25,00									
209	25	617	1747	5,0	1,8	20,36									
225	27	572	1620	4,5	1,6	18,88									
242	28	533	1510	5,2	1,8	17,59									
277	33	466	1320	5,6	2,0	15,38									
327	39	394	1116	6,7	2,4	13,00									
397	47	324	919	7,7	2,7	10,71									
489	58	264	747	8,9	3,2	8,70									
594	70	217	615	10,0	3,5	7,17									
<b>18,5</b>	11	1,5	14302	25400	1,8	1,0	352,36	<b>SK 9382 - R300 U - 180MX/4</b>	909	7,20	C31/C35				
	14	1,9	11821	24000	2,0	1,0	291,25								
	19	2,7	8308	21914	2,6	1,0	204,68								
	22	3,1	7105	18742	3,6	1,4	175,05								
	27	3,8	5873	15491	4,1	1,5	144,69								
	29	4,0	5516	14550	4,6	1,7	135,90								
	34	4,7	4691	12373	5,4	2,1	115,57								
	39	5,4	4095	10802	6,2	2,4	100,89								
	47	6,5	3377	8907	7,1	2,7	83,19								
	60	8,3	2648	6986	9,2	3,5	65,25								
	71	9,8	2252	5941	10,7	4,0	55,49								
81	11	1966	5186	12,2	4,6	48,44									



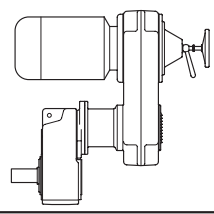
# 18,5 kW

P <sub>n</sub>	n <sub>21</sub>	n <sub>22</sub>	M <sub>a1</sub>	M <sub>a2</sub>	f <sub>B1</sub>	f <sub>B2</sub>	i <sub>ges</sub>	Type	kg	i <sub>regel</sub>	mm
[kW]	[min <sup>-1</sup> ]	[min <sup>-1</sup> ]	[Nm]	[Nm]							
18,5	16	2,2	9823	13100	1,3	1,0	242,02	SK 8382 - R300 U - 180MX/4	607	7,20	C31/C35
	19	2,7	8158	10800	1,3	1,0	201,00				
	21	2,9	7536	12680	1,7	1,0	185,66				
	26	3,6	6203	13200	2,1	1,0	152,83				
	27	3,8	5841	12500	2,1	1,0	143,91				
	31	4,3	5089	12190	2,4	1,0	125,38				
	33	4,6	4808	12450	2,6	1,0	118,47				
	38	5,3	4189	11050	2,9	1,1	103,21				
	43	6,0	3691	9736	3,3	1,2	90,94				
	52	7,2	3072	8104	3,9	1,5	75,69				
	60	8,3	2647	6983	4,3	1,6	65,22				
	68	9,5	2331	6149	5,2	2,0	57,43				
	82	11	1940	5118	6,2	2,4	47,80				
	100	14	1587	4187	5,9	2,2	39,11				
26	3,6	6111	7540	1,2	1,0	150,57	SK 7382 - R300 U - 180MX/4	482	7,20	C30/C34	
32	4,4	5007	7540	1,5	1,0	123,37					
37	5,1	4326	7540	1,7	1,0	106,59					
42	5,8	3782	7540	2,0	1,0	93,18					
50	6,9	3199	7420	2,3	1,0	78,81					
58	8,0	2764	7200	2,6	1,0	68,10					
66	9,1	2416	6372	2,9	1,1	59,52					
73	10	2167	5715	3,3	1,2	53,38					
84	12	1894	4996	3,7	1,4	46,66					
106	15	1499	3953	4,4	1,7	36,92					
129	18	1235	3257	5,4	2,0	30,42					
146	20	1091	2879	5,3	2,0	26,89	SK 7282 - R300 U - 180MX/4	475	7,20	C30/C34	
171	24	928	2449	6,3	2,4	22,87					
196	27	811	2138	7,2	2,7	19,97					
34	4,7	4659	5880	1,3	1,0	114,79	SK 6382 - R300 U - 180MX/4	396	7,20	C29/C33	
42	5,9	3760	6000	1,6	1,0	92,63					
52	7,2	3051	6000	2,0	1,0	75,18					
66	9,1	2421	5500	2,3	1,0	59,66					
77	11	2073	5080	2,5	1,0	51,07					
92	13	1723	4546	2,6	1,0	42,46					
108	15	1475	3891	3,1	1,2	36,34					
127	18	1255	3309	3,6	1,4	30,91					
136	19	1166	3075	3,9	1,5	28,72					
160	22	991	2615	4,7	1,8	24,42					
171	24	931	2457	4,9	1,8	22,95	SK 6282 - R300 U - 180MX/4	412	7,20	C29/C33	
209	29	759	2002	5,8	2,2	18,70					
264	37	602	1588	7,4	2,8	14,83					
317	44	501	1322	8,8	3,3	12,35					
368	51	432	1139	10,0	3,8	10,64					
70	9,7	2269	2600	1,1	1,0	55,90	SK 5282 - R300 U - 180MX/4	315	7,20	C29/C33	
76	11	2090	3235	1,5	1,0	51,49					
83	12	1919	2400	1,3	1,0	47,27					
93	13	1702	3200	1,9	1,0	41,94					
110	15	1439	2700	1,9	1,0	35,46					
128	18	1238	2900	2,3	1,0	30,50					
157	22	1015	2677	2,9	1,1	25,00					
192	27	826	2180	3,8	1,4	20,36					
207	29	766	2021	3,4	1,3	18,88					
223	31	714	1883	3,9	1,5	17,59					
255	35	624	1647	4,2	1,6	15,38					
301	42	528	1392	5,0	1,9	13,00					
366	51	435	1147	5,7	2,2	10,71					
414	58	384	1013	6,0	2,3	9,46					
450	63	353	931	6,7	2,5	8,70					
546	76	291	768	7,4	2,8	7,17					
619	86	257	678	8,2	3,1	6,33					



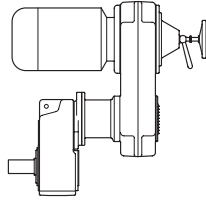
**22,0 kW**

<b>P<sub>n</sub></b> [kW]	<b>n<sub>21</sub></b> [min <sup>-1</sup> ]	<b>n<sub>22</sub></b> [min <sup>-1</sup> ]	<b>M<sub>a1</sub></b> [Nm]	<b>M<sub>a2</sub></b> [Nm]	<b>f<sub>B1</sub></b>	<b>f<sub>B2</sub></b>	<b>i<sub>ges</sub></b>	<b>Type</b>	<b>kg</b>	<b>i<sub>regel</sub></b>	<b>mm</b> 
<b>22,0</b>	11	1,5	17007	25400	1,5	1,0	352,36	<b>SK 9382 - R300 U - 180LX/4</b>	919	7,20	C31/C35
	14	1,9	14058	24000	1,7	1,0	291,25				
	19	2,7	9879	21914	2,2	1,0	204,68				
	22	3,1	8449	18742	3,0	1,4	175,05				
	27	3,8	6984	15491	3,4	1,5	144,69				
	29	4,0	6559	14550	3,9	1,7	135,90				
	34	4,7	5578	12373	4,6	2,1	115,57				
	39	5,4	4870	10802	5,2	2,4	100,89				
	47	6,5	4015	8907	6,0	2,7	83,19				
	60	8,3	3149	6986	7,7	3,5	65,25				
19	2,7	9702	10800	1,1	1,0	201,00	<b>SK 8382 - R300 U - 180LX/4</b>	617	7,20	C30/C34	
21	2,9	8961	12680	1,4	1,0	185,66					
26	3,6	7377	13200	1,8	1,0	152,83					
27	3,8	6946	12500	1,8	1,0	143,91					
31	4,3	6052	12190	2,0	1,0	125,38					
33	4,6	5718	12450	2,2	1,0	118,47					
38	5,3	4982	11050	2,4	1,1	103,21					
43	6,0	4389	9736	2,8	1,2	90,94					
52	7,2	3653	8104	3,3	1,5	75,69					
60	8,3	3148	6983	3,6	1,6	65,22					
68	9,5	2772	6149	4,4	2,0	57,43					
82	11	2307	5118	5,2	2,4	47,80					
100	14	1888	4187	4,9	2,2	39,11					<b>SK 8282 - R300 U - 180LX/4</b>
32	4,4	5955	7540	1,3	1,0	123,37	<b>SK 7382 - R300 U - 180LX/4</b>	492	7,20	C30/C34	
37	5,1	5145	7540	1,5	1,0	106,59					
42	5,8	4498	7540	1,7	1,0	93,18					
50	6,9	3804	7420	2,0	1,0	78,81					
58	8,0	3287	7200	2,2	1,0	68,10					
66	9,1	2873	6372	2,5	1,1	59,52					
73	10	2576	5715	2,7	1,2	53,38					
84	12	2252	4996	3,1	1,4	46,66					
106	15	1782	3953	3,7	1,7	36,92					
129	18	1468	3257	4,5	2,0	30,42					
146	20	1298	2879	4,5	2,0	26,89	<b>SK 7282 - R300 U - 180LX/4</b>	485	7,20	C30/C34	
171	24	1104	2449	5,3	2,4	22,87					
196	27	964	2138	6,0	2,7	19,97					
42	5,9	4471	6000	1,3	1,0	92,63	<b>SK 6382 - R300 U - 180LX/4</b>	406	7,20	C29/C33	
52	7,2	3629	6000	1,7	1,0	75,18					
66	9,1	2880	5500	1,9	1,0	59,66					
77	11	2465	5080	2,1	1,0	51,07					
92	13	2049	4546	2,2	1,0	42,46					
108	15	1754	3891	2,6	1,2	36,34					
127	18	1492	3309	3,0	1,4	30,91					
136	19	1386	3075	3,3	1,5	28,72					
160	22	1179	2615	4,0	1,8	24,42					
171	24	1108	2457	4,1	1,8	22,95					<b>SK 6282 - R300 U - 180LX/4</b>
209	29	903	2002	4,9	2,2	18,70					
264	37	716	1588	6,2	2,8	14,83					
317	44	596	1322	7,4	3,3	12,35					
368	51	514	1139	8,4	3,8	10,64					



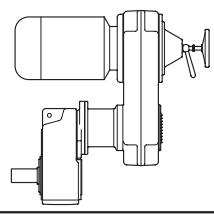
# 22,0 kW 30,0 kW

P <sub>n</sub>	n <sub>21</sub>	n <sub>22</sub>	M <sub>a1</sub>	M <sub>a2</sub>	f <sub>B1</sub>	f <sub>B2</sub>	i <sub>ges</sub>	Type	kg	i <sub>regel</sub>	mm					
[kW]	[min <sup>-1</sup> ]	[min <sup>-1</sup> ]	[Nm]	[Nm]												
<b>22,0</b>	93	13	2024	3200	1,6	1,0	41,94	<b>SK 5282 - R300 U - 180LX/4</b>	325	7,20	C29/C33					
	110	15	1712	2700	1,6	1,0	35,46									
	128	18	1472	2900	2,0	1,0	30,50									
	157	22	1207	2677	2,4	1,1	25,00									
	192	27	983	2180	3,2	1,4	20,36									
	207	29	911	2021	2,9	1,3	18,88									
	223	31	849	1883	3,2	1,5	17,59									
	255	35	742	1647	3,5	1,6	15,38									
	301	42	627	1392	4,2	1,9	13,00									
	366	51	517	1147	4,8	2,2	10,71									
	414	58	457	1013	5,0	2,3	9,46									
	450	63	420	931	5,6	2,5	8,70									
	546	76	346	768	6,2	2,8	7,17									
	619	86	306	678	6,9	3,1	6,33									
	<b>30,0</b>	11	1,5	22721	25400	1,1	1,0					352,36	<b>SK 9382 - R350 U - 200L/4</b>	1009	7,40	C31/C35
		14	1,9	18780	24000	1,3	1,0					291,25				
20		2,6	13198	22000	1,7	1,0	204,68									
23		3,1	11287	25400	2,3	1,0	175,05									
28		3,7	9330	24000	2,6	1,0	144,69									
29		4,0	8763	25400	2,9	1,0	135,90									
35		4,7	7452	22467	3,4	1,1	115,57									
40		5,4	6506	19613	3,9	1,3	100,89									
48		6,5	5364	16172	4,5	1,5	83,19									
61		8,3	4207	12685	5,8	1,9	65,25									
72		9,7	3578	10787	6,7	2,2	55,49									
83		11	3123	9417	7,7	2,5	48,44									
116		16	2217	6683	7,3	2,4	34,38	<b>SK 9282 - R350 U - 200L/4</b>	1048	7,40	C31/C35					
26		3,5	9855	13200	1,3	1,0	152,83	<b>SK 8382 - R350 U - 200L/4</b>	707	7,40	C30/C34					
28		3,8	9280	12500	1,3	1,0	143,91									
32		4,3	8085	12190	1,5	1,0	125,38									
34	4,6	7639	12450	1,6	1,0	118,47										
39	5,2	6655	12100	1,8	1,0	103,21										
44	5,9	5864	12100	2,1	1,0	90,94										
53	7,1	4881	12100	2,5	1,0	75,69										
61	8,3	4205	11300	2,7	1,0	65,22										
70	9,4	3703	11164	3,3	1,1	57,43										
84	11	3082	9292	3,9	1,3	47,80										
92	12	2811	8474	3,8	1,3	43,59										
111	15	2314	6975	5,2	1,7	35,88										
129	17	1994	6011	6,1	2,0	30,92										
141	19	1827	5507	5,5	1,8	28,33	<b>SK 8282 - R350 U - 200L/4</b>					703	7,40	C31/C35		
163	22	1580	4763	6,7	2,2	24,50										
189	26	1362	4108	7,8	2,6	21,13										
230	31	1122	3383	8,6	2,9	17,40										
43	5,8	6008	7540	1,3	1,0	93,18	<b>SK 7382 - R350 U - 200L/4</b>	582	7,40	C30/C34						
51	6,9	5082	7420	1,5	1,0	78,81										
59	7,9	4391	7200	1,6	1,0	68,10										
67	9,1	3838	7060	1,8	1,0	59,52										
75	10	3442	7080	2,1	1,0	53,38										
86	12	3009	7080	2,4	1,0	46,66										
108	15	2381	6620	2,8	1,0	36,92										
131	18	1962	5914	3,4	1,1	30,42										
149	20	1733	5225	3,8	1,3	26,88										
170	23	1513	4561	4,4	1,4	23,46										



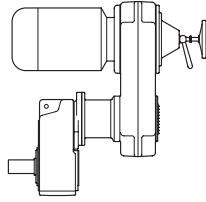
**30,0 kW**  
**37,0 kW**

P <sub>n</sub> [kW]	n <sub>21</sub> [min <sup>-1</sup> ]	n <sub>22</sub> [min <sup>-1</sup> ]	M <sub>a1</sub> [Nm]	M <sub>a2</sub> [Nm]	f <sub>B1</sub>	f <sub>B2</sub>	i <sub>ges</sub>	Type	kg	i <sub>regel</sub>	mm					
30,0	200	27	1288	3882	4,5	1,5	19,97	SK 7282 - R350 U - 200L/4	575	7,40	C30/C34					
	245	33	1050	3167	6,2	2,0	16,29									
	310	42	831	2506	7,1	2,3	12,89									
	30,0	53	7,2	4848	6000	1,2	1,0	75,18	SK 6382 - R350 U - 200L/4	496	7,40	C29/C33				
		67	9,1	3847	5500	1,4	1,0	59,66								
		78	11	3293	5080	1,5	1,0	51,07								
		94	13	2738	4550	1,7	1,0	42,46								
		110	15	2343	4550	1,9	1,0	36,34								
		129	17	1993	4550	2,3	1,0	30,91								
		139	19	1852	4600	2,5	1,0	28,72								
		164	22	1575	4388	3,0	1,1	24,42								
	30,0	174	24	1480	4461	3,1	1,0	22,95	SK 6282 - R350 Z - 200L/4	512	7,40	C29/C33				
		214	29	1206	3635	3,7	1,2	18,70								
		270	36	956	2883	4,7	1,6	14,83								
		324	44	796	2401	5,5	1,8	12,35								
376		51	686	2068	6,3	2,1	10,64									
426		58	605	1825	4,6	1,5	9,39									
511		69	504	1520	5,3	1,8	7,82									
593		80	435	1310	6,9	2,3	6,74									
30,0		95	13	2704	3200	1,2	1,0	41,94					SK 5282 - R350 U - 200L/4	415	7,40	C29/C33
		113	15	2287	2700	1,2	1,0	35,46								
	131	18	1967	2900	1,5	1,0	30,50									
	160	22	1612	2900	1,8	1,0	25,00									
	196	27	1313	3100	2,4	1,0	20,36									
	212	29	1217	2600	2,1	1,0	18,88									
	227	31	1134	2750	2,4	1,0	17,59									
	260	35	992	2600	2,6	1,0	15,38									
	308	42	838	2435	3,1	1,1	13,00									
	373	50	691	2082	3,6	1,2	10,71									
	423	57	610	1839	3,8	1,3	9,46									
	460	62	561	1629	4,2	1,4	8,70									
	558	75	462	1394	4,7	1,6	7,17									
	632	85	408	1231	5,2	1,7	6,33									
	37,0	20	3,8	15724	25400	1,6	1,0	135,90	SK 9382 - R375 U - 225S/4	1160	5,30	C31/C35				
24		4,5	13372	25400	1,9	1,0	115,57									
27		5,1	11673	25400	2,2	1,0	100,89									
33		6,2	9625	24000	2,5	1,0	83,19									
38		7,2	8353	21270	2,9	1,1	72,19									
42		7,9	7550	19225	3,2	1,3	65,25									
50		9,3	6420	16350	3,7	1,5	55,49									
57		11	5605	14272	4,3	1,7	48,44									
66		12	4851	12354	4,9	1,9	41,93									
77		15	4120	10492	5,8	2,3	35,61									
37,0		80	15	3978	10130	4,1	1,6	34,38					SK 9282 - R375 U - 225S/4	1155	5,30	C31/C35
		89	17	3562	9072	5,0	2,0	30,79								
		102	19	3111	7923	5,5	2,2	26,89								
		119	22	2679	6821	6,1	2,4	23,15								
		137	26	2329	5931	6,8	2,7	20,13								
	159	30	2005	5106	7,7	3,0	17,33									
	37,0	30	5,7	10522	12100	1,1	1,0	90,94	SK 8382 - R375 U - 225S/4	858	5,30	C30/C34				
36		6,9	8758	12100	1,4	1,0	75,69									
42		8,0	7546	11300	1,5	1,0	65,22									
48		9,0	6645	12100	1,8	1,0	57,43									
58		11	5531	12100	2,2	1,0	47,80									
63		12	5043	10600	2,1	1,0	43,59									
77		15	4151	10572	2,9	1,1	35,88									
89		17	3578	9110	3,4	1,3	30,92									



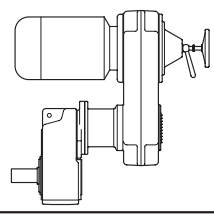
# 37,0 kW 45,0 kW

P <sub>n</sub>	n <sub>21</sub>	n <sub>22</sub>	M <sub>a1</sub>	M <sub>a2</sub>	f <sub>B1</sub>	f <sub>B2</sub>	i <sub>ges</sub>	Type	kg	i <sub>regel</sub>	mm				
[kW]	[min <sup>-1</sup> ]	[min <sup>-1</sup> ]	[Nm]	[Nm]											
<b>37,0</b>	97	18	3278	8347	3,1	1,2	28,33	<b>SK 8282 - R375 U - 225S/4</b>	854	5,30	C31/C35				
	112	21	2835	7219	3,7	1,5	24,50								
	130	25	2445	6226	4,3	1,7	21,13								
	158	30	2013	5127	4,8	1,9	17,40								
	181	34	1756	4473	5,4	2,1	15,18								
	212	40	1500	3819	6,9	2,7	12,96								
	253	48	1257	3200	8,2	3,2	10,86								
	284	54	1119	2849	5,8	2,3	9,67								
	59	11	5399	7080	1,3	1,0	46,66					<b>SK 7382 - R375 U - 225S/4</b>	733	5,30	C30/C34
	74	14	4272	6620	1,5	1,0	36,92								
	90	17	3520	6620	1,9	1,0	30,42								
	102	19	3110	6620	2,1	1,0	26,88								
	117	22	2714	6610	2,4	1,0	23,46								
	138	26	2311	5810	2,5	1,0	19,97					<b>SK 7282 - R375 U - 225S/4</b>	726	5,30	C30/C34
	169	32	1885	4800	3,4	1,3	16,29								
213	40	1491	3798	3,9	1,5	12,89									
246	46	1291	3288	4,8	1,9	11,16									
277	52	1148	2923	3,7	1,5	9,92									
290	55	1097	2793	5,7	2,2	9,48									
317	60	1002	2552	4,2	1,7	8,66									
367	69	867	2207	5,2	2,0	7,49									
432	82	736	1874	6,0	2,4	6,36									
460	87	692	1762	6,2	2,5	5,98									
519	98	613	1562	6,6	2,6	5,30									
545	103	583	1485	6,7	2,6	5,04									
120	23	2655	4535	1,7	1,0	22,95	<b>SK 6282 - R375 U - 225S/4</b>	663	5,30	C29/C33					
147	28	2164	4427	2,0	1,0	18,70									
185	35	1716	4370	2,6	1,0	14,83									
223	42	1429	3639	3,1	1,2	12,35									
258	49	1231	3135	3,5	1,4	10,64									
293	55	1086	2754	2,5	1,0	9,39									
351	66	905	2304	3,0	1,2	7,82									
408	77	780	1986	3,8	1,5	6,74									
459	87	693	1765	3,5	1,4	5,99									
476	90	669	1703	3,5	1,4	5,78									
500	94	636	1621	3,6	1,4	5,50									
563	106	565	1438	3,8	1,5	4,88									
626	118	508	1293	4,0	1,6	4,39									
<b>45,0</b>	20	3,8	19124	25400	1,3	1,0					135,90	<b>SK 9382 - R375 U - 225M/4</b>	1211	5,30	C31/C35
	24	4,5	16263	25400	1,6	1,0	115,57								
	27	5,1	14197	25400	1,8	1,0	100,89								
	33	6,2	11706	24000	2,1	1,0	83,19								
	38	7,2	10159	21270	2,4	1,1	72,19								
	42	7,9	9182	19225	2,6	1,3	65,25								
	50	9,3	7808	16350	3,1	1,5	55,49								
	57	11	6816	14272	3,5	1,7	48,44								
	66	12	5900	12354	4,1	1,9	41,93								
	77	15	5011	10492	4,8	2,3	35,61								
	80	15	4838	10130	3,4	1,6	34,38	<b>SK 9282 - R375 U - 225M/4</b>	1206	5,30	C31/C35				
	89	17	4333	9072	4,1	2,0	30,79								
	102	19	3784	7923	4,5	2,2	26,89								
	119	22	3258	6821	5,0	2,4	23,15								
	137	26	2833	5931	5,6	2,7	20,13								
159	30	2439	5106	6,4	3,0	17,33									



**45,0 kW**  
**55,0 kW**

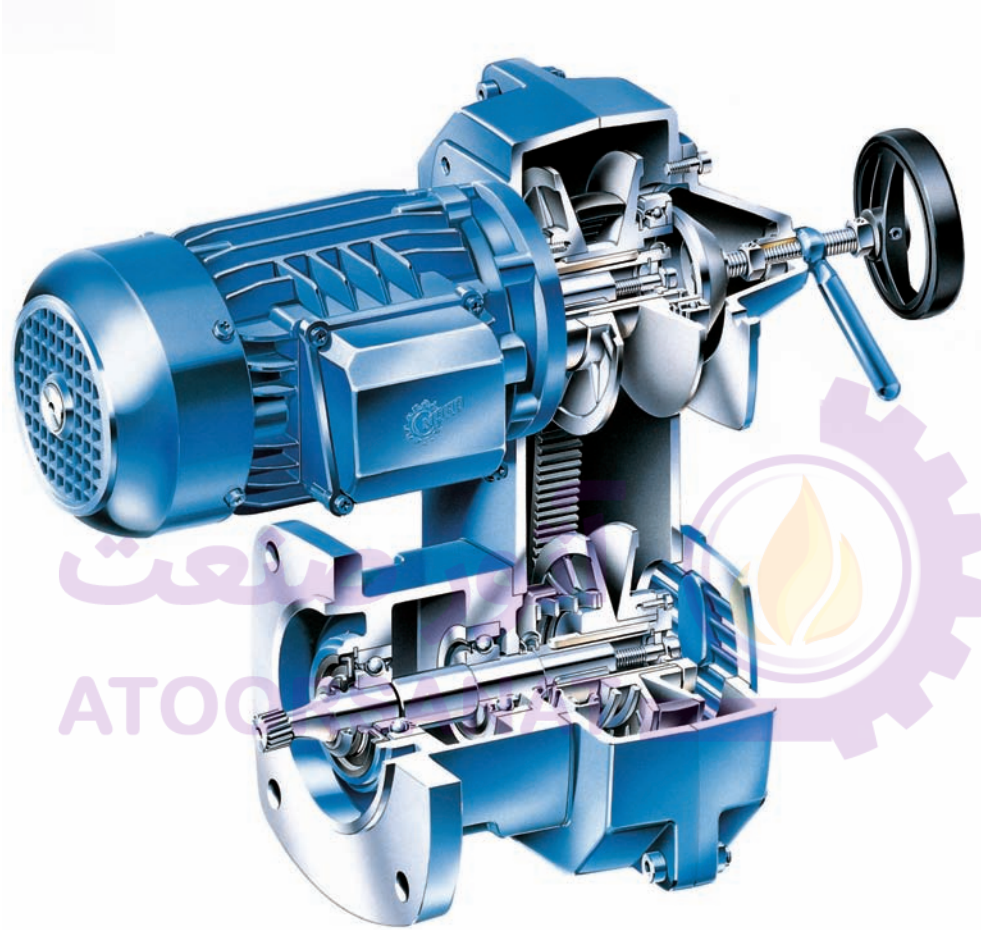
P <sub>n</sub>	n <sub>21</sub>	n <sub>22</sub>	M <sub>a1</sub>	M <sub>a2</sub>	f <sub>B1</sub>	f <sub>B2</sub>	i <sub>ges</sub>	Type	kg	i <sub>regel</sub>	mm				
[kW]	[min <sup>-1</sup> ]	[min <sup>-1</sup> ]	[Nm]	[Nm]											
<b>45,0</b>	36	6,9	10651	12100	1,1	1,0	75,69	<b>SK 8382 - R375 U - 225M/4</b>	909	5,30	C30/C34				
	42	8,0	9178	11300	1,2	1,0	65,22								
	48	9,0	8081	12100	1,5	1,0	57,43								
	58	11	6726	12100	1,8	1,0	47,80								
	63	12	6134	10600	1,7	1,0	43,59								
	77	15	5049	10572	2,4	1,1	35,88								
	89	17	4351	9110	2,8	1,3	30,92								
	97	18	3987	8347	2,5	1,2	28,33					<b>SK 8282 - R375 U - 225M/4</b>	905	5,30	C31/C35
	112	21	3448	7219	3,1	1,5	24,50								
	130	25	2973	6226	3,6	1,7	21,13								
	158	30	2449	5127	4,0	1,9	17,40								
	181	34	2136	4473	4,4	2,1	15,18								
	212	40	1824	3819	5,6	2,7	12,96								
	253	48	1528	3200	6,7	3,2	10,86								
	284	54	1361	2849	4,8	2,3	9,67								
	59	11	6566	7080	1,1	1,0	46,66	<b>SK 7382 - R375 U - 225M/4</b>	784	5,30	C30/C34				
	74	14	5195	6620	1,3	1,0	36,92								
	90	17	4281	6620	1,5	1,0	30,42								
102	19	3783	6620	1,7	1,0	26,88									
117	22	3301	6610	2,0	1,0	23,46									
138	26	2810	5810	2,1	1,0	19,97	<b>SK 7282 - R375 U - 225M/4</b>	777	5,30	C30/C34					
169	32	2292	4800	2,8	1,3	16,29									
213	40	1814	3798	3,2	1,5	12,89									
246	46	1570	3288	4,0	1,9	11,16									
277	52	1396	2923	3,1	1,5	9,92									
290	55	1334	2793	4,7	2,2	9,48									
317	60	1219	2552	3,5	1,7	8,66									
367	69	1054	2207	4,3	2,0	7,49									
432	82	895	1874	5,0	2,4	6,36									
460	87	841	1762	5,1	2,5	5,98									
519	98	746	1562	5,4	2,6	5,30									
545	103	709	1485	5,5	2,6	5,04									
120	23	3230	4535	1,4	1,0	22,95					<b>SK 6282 - R375 U - 225M/4</b>	714	5,30	C29/C33	
147	28	2631	4427	1,7	1,0	18,70									
185	35	2087	4370	2,1	1,0	14,83									
223	42	1738	3639	2,5	1,2	12,35									
258	49	1497	3135	2,9	1,4	10,64									
293	55	1321	2754	2,1	1,0	9,39									
351	66	1100	2304	2,4	1,2	7,82									
408	77	948	1986	3,2	1,5	6,74									
459	87	843	1765	2,8	1,4	5,99									
476	90	813	1703	2,9	1,4	5,78									
500	94	774	1621	3,0	1,4	5,50									
563	106	687	1438	3,1	1,5	4,88									
626	118	618	1293	3,3	1,6	4,39									
<b>55,0</b>	22	4,5	21155	25400	1,2	1,0	115,57	<b>SK 9382 - R400 U - 250M/4</b>	1300	5,00					C31/C35
	26	5,1	18468	25400	1,4	1,0	100,89								
	31	6,2	15228	24000	1,6	1,0	83,19								
	36	7,2	13214	24000	1,8	1,0	72,19								
	40	7,9	11944	22319	2,0	1,1	65,25								
	47	9,3	10157	18981	2,4	1,3	55,49								
	53	11	8867	16569	2,7	1,4	48,44								
	62	12	7675	14343	3,1	1,7	41,93								
	73	15	6518	12181	3,7	2,0	35,61								



# 55,0 kW

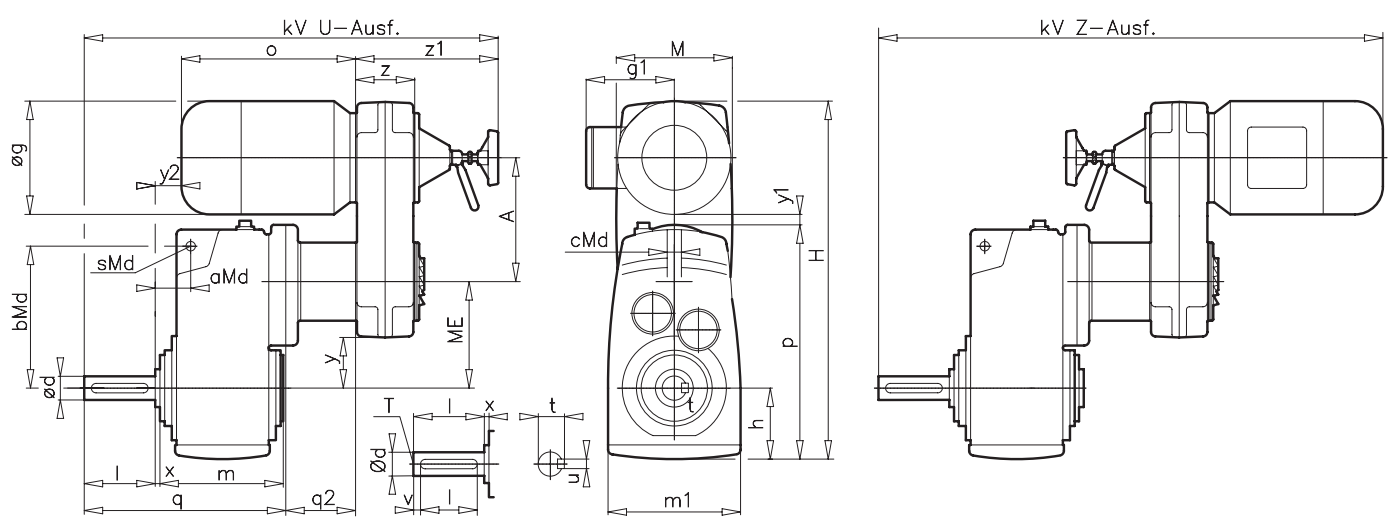
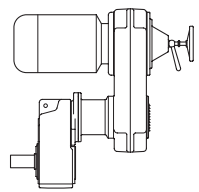
P <sub>n</sub>	n <sub>21</sub>	n <sub>22</sub>	M <sub>a1</sub>	M <sub>a2</sub>	f <sub>B1</sub>	f <sub>B2</sub>	i <sub>ges</sub>	Type	kg	i <sub>regel</sub>	mm				
[kW]	[min <sup>-1</sup> ]	[min <sup>-1</sup> ]	[Nm]	[Nm]											
55,0	75	15	6293	11760	2,6	1,4	34,38	SK 9282 - R400 U - 250M/4	1295	5,00	C31/C35				
	84	17	5636	10532	3,2	1,7	30,79								
	96	19	4922	9198	3,5	1,9	26,89								
	112	22	4238	7919	3,9	2,1	23,15								
	128	26	3685	6886	4,3	2,3	20,13								
	149	30	3172	5928	4,9	2,6	17,33								
	176	35	2691	5028	5,5	2,9	14,70								
	45	9,0	10512	12100	1,2	1,0	57,43					SK 8382 - R400 U - 250M/4	998	5,00	C30/C34
	54	11	8750	12100	1,4	1,0	47,80								
	59	12	7979	10600	1,3	1,0	43,59								
72	14	6568	12080	1,8	1,0	35,88									
84	17	5660	10576	2,1	1,1	30,92									
91	18	5186	9691	1,9	1,0	28,33	SK 8282 - R400 U - 250M/4	994	5,00	C31/C35					
105	21	4485	8380	2,4	1,3	24,50									
122	24	3868	7228	2,7	1,5	21,13									
148	30	3185	5952	3,0	1,6	17,40									
170	34	2779	5192	3,4	1,8	15,18									
199	40	2372	4433	4,3	2,3	12,96									
238	48	1988	3715	5,2	2,8	10,86									
267	53	1770	3308	3,7	2,0	9,67									
313	63	1512	2825	4,8	2,6	8,26									
373	75	1267	2367	5,4	2,9	6,92									
85	17	5568	6620	1,2	1,0	30,42	SK 7382 - R400 U - 250M/4	873	5,00	C30/C34					
96	19	4920	6620	1,3	1,0	26,88									
110	22	4294	6610	1,5	1,0	23,46									
129	26	3655	5810	1,6	1,0	19,97	SK 7282 - R400 U - 250M/4	866	5,00	C30/C34					
159	32	2982	5572	2,2	1,2	16,29									
200	40	2359	4409	2,5	1,3	12,89									
231	46	2043	3817	3,0	1,6	11,16									
260	52	1816	3393	2,4	1,3	9,92									
272	54	1735	3243	3,6	1,9	9,48									
298	60	1585	2962	2,7	1,4	8,66									
345	69	1371	2562	3,3	1,8	7,49									
406	81	1164	2175	3,8	2,0	6,36									
432	86	1095	2046	3,9	2,1	5,98									
487	97	970	1813	4,2	2,2	5,30									
512	102	923	1724	4,3	2,3	5,04									
113	23	4201	4535	1,1	1,0	22,95					SK 6282 - R400 U - 250M/4	803	5,00	C29/C33	
138	28	3423	4427	1,3	1,0	18,70									
174	35	2715	4475	1,6	1,0	14,83									
209	42	2261	4224	1,9	1,0	12,35									
243	49	1948	3640	2,2	1,2	10,64									
275	55	1719	2754	1,6	1,0	9,39									
330	66	1431	2675	1,9	1,0	7,82									
383	77	1234	2305	2,4	1,3	6,74									
431	86	1096	2049	2,2	1,2	5,99									
447	89	1058	1977	2,2	1,2	5,78									
470	94	1007	1881	2,3	1,2	5,50									
529	106	893	1669	2,4	1,3	4,88									
588	118	804	1502	2,5	1,4	4,39									



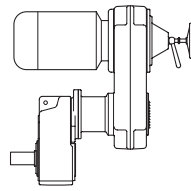




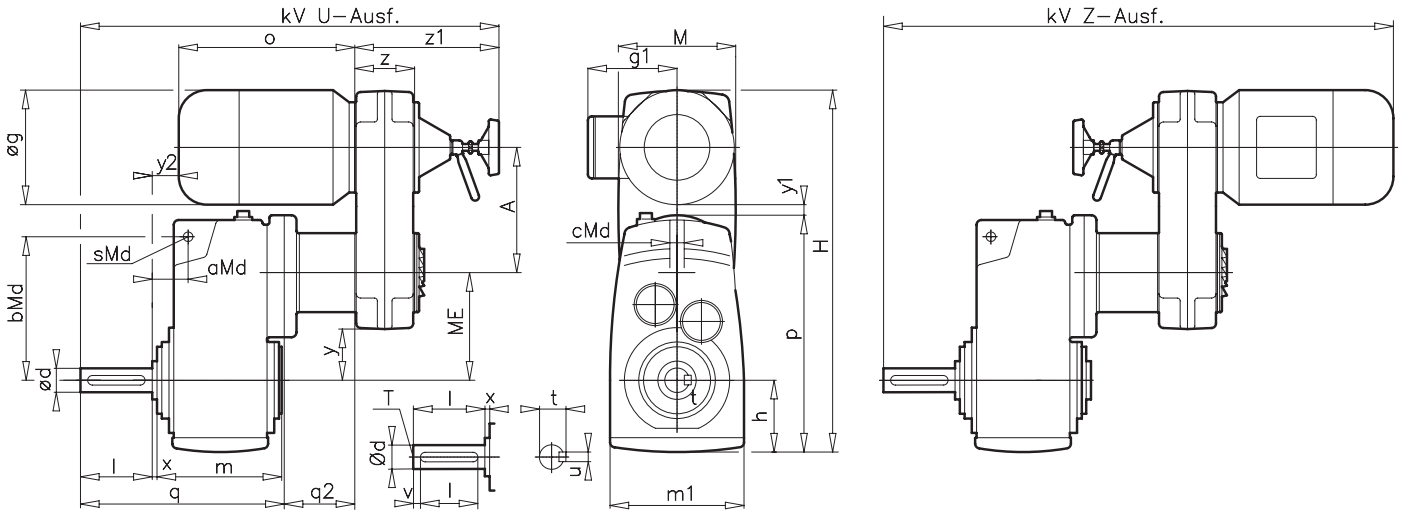
# SK 1282V... SK 4282V



	aMd bMd	cMd sMd	h m	m1 p	ME q	q2	kv U- Ausf	kv Z- Ausf	y y1	y2	z z1	A H	M	g g1	o	d l	t u	v w	x T
<b>SK 1282V</b>	34 165	14 11	77 115	158 267	122 173											30 60	33 8	5 50	4 M10
- R080 U(Z) - 71 S/L						70	381	511	64 9	-31	54 138	150 407	120	145 124	214				
- R100 U(Z) - 80 S/L						74	484	571	50 19	-49	88 237	170 441	152	165 142	236				
- R100 U(Z) - 90 S/L						74	484	611	50 10	-89	88 237	170 441	152	183 147	276				
- R150 U(Z) - 100 L						120	558	705	76 53	-73	106 265	222 521	208	201 169	306				
<b>SK 2282V</b>	38 211	16 14	90 126	190 337	147 201											35 70	38 10	5 60	5 M12
- R100 Z - 80 S/L						114	552	639	75 -13	9	88 237	170 479	152	165 142	236				
- R100 Z - 90 S/L						114	552	679	75 -22	-31	88 237	170 479	152	183 147	276				
- R150 U(Z) - 90 S/L						114	580	697	47 30	-31	106 265	222 559	208	183 147	276				
- R150 U(Z) - 100 L						114	580	727	47 21	-61	106 265	222 559	208	201 169	306				
- R196 U(Z) - 112 M						114	635	769	27 44	-81	128 320	258 615	250	228 179	326				
<b>SK 3282V</b>	39 250	18 14	107 162	226 387	178 241											45 90	48,5 14	5 80	5 M16
- R100 Z - 80 S/L						114	592	679	106 -15	29	88 237	170 527	152	165 142	236				
- R100 Z - 90 S/L						114	592	719	106 -24	-11	88 237	170 527	152	183 147	276				
- R150 U(Z) - 90 S/L						114	620	737	78 28	-11	106 265	222 607	208	183 147	276				
- R150 U(Z) - 100 L						114	620	767	78 19	-41	106 265	222 607	208	201 169	306				
- R196 U(Z) - 112 M						114	675	809	58 42	-61	128 320	258 663	250	228 179	326				
- R210 U(Z) - 132 S/M						114	691	912	48 27	-152	140 336	262 677	270	266 204	417				
<b>SK 4282V</b>	48 281	22 22	123 181	255 454	206 299											55 110	59 16	10 90	7 M20
- R150 Z - 100 L						124	688	835	106 -4	7	106 265	222 651	208	201 169	306				
- R196 U(Z) - 100 L						124	743	857	86 32	7	128 320	258 707	250	201 169	306				
- R196 U(Z) - 112 M						124	743	877	86 19	-13	128 320	258 707	250	228 179	326				
- R210 U(Z) - 132 S/M						124	759	980	76 4	-104	140 336	262 721	270	266 204	417				
- R 250 U(Z) - 160 M						125	820	1063	51 29	-164	161 396	314 798	316	266 204	417				



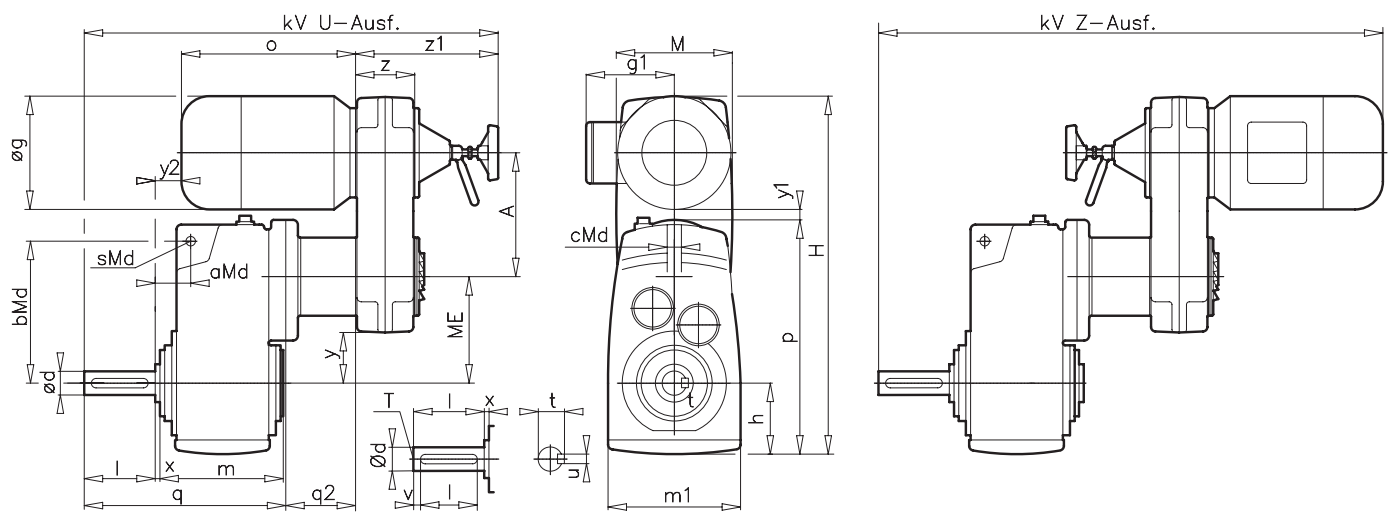
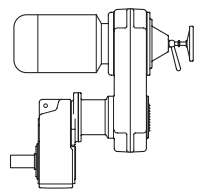
# SK 5282V SK 6282V



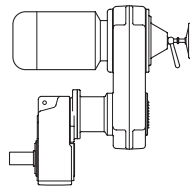
	aMd bMd	cMd sMd	h m	m1 p	ME q	q2	kV U- Ausf	kV Z- Ausf	y y1	y2	z z1	A H	M	g g1	o	d l	t u	v w	x T
<b>SK 5282V</b>	53 341	28 22	146 215	306 527	251 333											65 130	69 18	15 100	7,5 M20
- R150 Z - 100 L						124	722	869	151 -9	21	106 265	251 719	208	201 169	306				
- R196 U(Z) - 100 L						124	777	891	131 27	21	128 320	258 775	250	201 169	306				
- R196 U(Z) - 112 M						124	777	911	131 14	1	128 320	258 775	250	228 179	326				
- R210 Z - 132 S/M						124	793	1014	121 -1	-90	140 336	262 789	270	266 204	417				
- R250 U(Z) - 160 M						125	854	1097	96 24	-150	161 396	314 866	316	320 226	478				
- R280 U(Z) - 160 L						125	877	1114	71 55	-150	178 419	345 922	358	320 226	478				
- R300 U(Z) - 180 MX/LX						125	954	1186	44 137	-190	210 496	427 1031	414	320 226	518				
- R350 U(Z) - 200 L						125	954	1356	44 98	-360	210 496	427 1031	414	398 306	688				
<b>SK 6382V</b>	70,5 357	35 26	172 273	350 581	281 405											75 140	79,5 20	7,5 125	8,5 M24
- R150 U(Z) - 100 L						124	794	941	181 -7	83	106 265	222 775	208	201 169	326				
- R196 U(Z) - 100 L						124	849	963	161 29	83	128 320	258 831	250	201 169	306				
- R196 U(Z) - 112 M						124	849	983	161 16	63	128 320	258 831	250	228 179	326				
- R210 U(Z) - 132 S/M						124	965	1080	151 1	-22	140 336	262 845	270	266 204	411				
- R250 U(Z) - 160 M						125	926	1169	126 26	-88	161 396	314 922	316	320 226	478				
- R280 U(Z) - 160 L						125	949	1186	101 57	-88	178 419	345 978	358	320 226	478				
- R300 U(Z) - 180 MX/LX						125	1026	1258	74 139	-128	210 496	427 1087	414	320 226	518				
- R350 U(Z) - 200 L						125	1026	1428	74 299	-298	210 496	427 1087	414	398 306	688				
<b>SK 6282V</b>	70,5 357	35 26	172 273	350 581	281 405											75 140	79,5 20	7,5 125	8,5 M24
- R196 U(Z) - 112 M						124	849	983	161 16	63	128 320	258 831	250	228 179	326				
- R250 U(Z) - 160 M						170	971	1214	126 26	-43	161 396	314 922	316	320 226	478				
- R280 U(Z) - 160 L						170	994	1231	101 57	-43	178 419	345 978	358	320 226	478				
- R300 U(Z) - 180 MX/LX						170	1071	1303	74 139	-83	210 496	427 1087	414	320 226	518				
- R350 U(Z) - 200 L						170	1071	1473	74 -99	-253	210 496	427 1087	414	398 306	688				
- R375 U(Z) - 225 S/M						252	1227	1617	31 163	-203	240 570	526 1229	500	470 335	720				
- R400 U(Z) - 250 M						252	1227	1687	31 163	-273	240 570	526 1229	500	520 430	790				



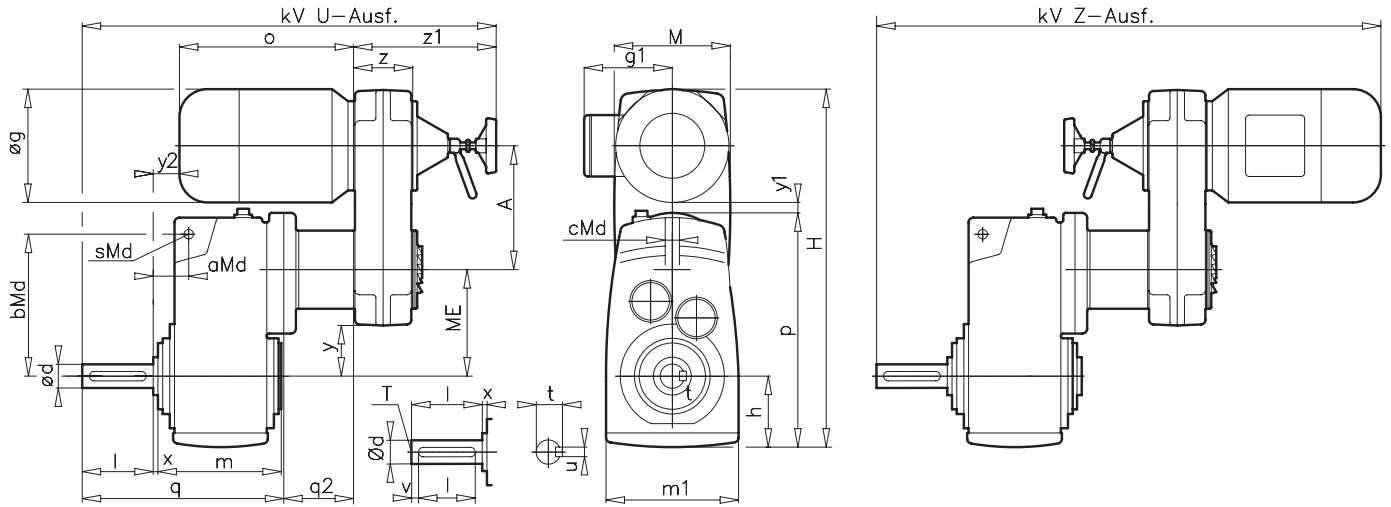
# SK 7382V... SK 8382V



	aMd bMd	cMd sMd	h m	m1 p	ME q	q2	kv U- Ausf	kv Z- Ausf	y y1	y2	z z1	A H	M	g g1	o	d l	t u	v w	x T
<b>SK 7382V</b>	70 399	40 26	197 298	410 648	316 453											90 170	95 25	15 140	6 M24
- R196 U(Z) - 112 M						124	897	1031	196 9	81	128 320	258 891	250	228 179	326				
- R210 U(Z) - 132 S/M						124	913	1128	186 -6	-4	140 336	262 905	270	266 204	411				
- R250 U(Z) - 160 M						170	1019	1262	161 19	-25	161 396	314 982	316	320 226	478				
- R280 U(Z) - 160 L						170	1042	1279	136 50	-25	178 419	345 1038	358	320 226	478				
- R300 U(Z) - 180 MX/LX						170	1119	1351	109 132	-65	210 496	427 1147	414	320 226	518				
- R350 U(Z) - 200 L						170	1119	1521	109 93	-235	210 496	427 1147	414	398 306	688				
- R375 U(Z) - 225 S/M						252	1275	1665	66 156	-185	240 570	526 1289	500	470 335	720				
- R400 U(Z) - 250 M						252	1275	1735	66 131	-255	240 570	526 1289	500	520 430	790				
<b>SK 7282V</b>	70 399	40 26	197 298	410 641	316 453											90 170	95 25	15 140	6 M24
- R280 U(Z) - 160 L						170	1042	1279	136 57	-25	178 419	345 1038	358	320 226	478				
- R300 U(Z) - 180 MX/LX						170	1119	1351	109 139	-65	210 496	427 1147	414	320 226	518				
- R350 U(Z) - 200 L						170	1119	1521	109 100	-235	210 496	427 1147	414	398 306	688				
- R375 U(Z) - 225 S/M						252	1275	1665	66 163	-185	240 570	526 1289	500	470 335	720				
- R400 U(Z) - 250 M						252	1275	1735	66 138	-255	240 570	526 1289	500	520 430	790				
<b>SK 8382V</b>	83 450	50 31	225 352	470 735	360 555											110 210	116 28	15 180	7 M24
- R196 U(Z) - 112 M						124	999	1133	240 -6	143	128 320	258 963	250	228 179	326				
- R210 U(Z) - 132 S/M						124	1015	1230	230 -21	58	140 336	262 977	270	266 204	411				
- R250 U(Z) - 160 M						170	1121	1364	205 4	37	161 396	314 1054	316	320 226	478				
- R280 U(Z) - 160 L						170	1144	1384	180 35	37	178 419	345 1110	358	320 226	478				
- R300 U(Z) - 180 MX/LX						170	1221	1453	153 117	-3	210 496	427 1219	414	320 226	518				
- R350 U(Z) - 200 L						170	1221	1623	153 78	-173	210 496	427 1219	414	398 306	688				
- R375 U(Z) - 225 S/M						252	1377	1767	110 141	-123	240 570	526 1361	500	470 335	720				
- R400 U(Z) - 250 M						252	1377	1837	110 116	-193	24 570	526 1361	500	520 430	790				



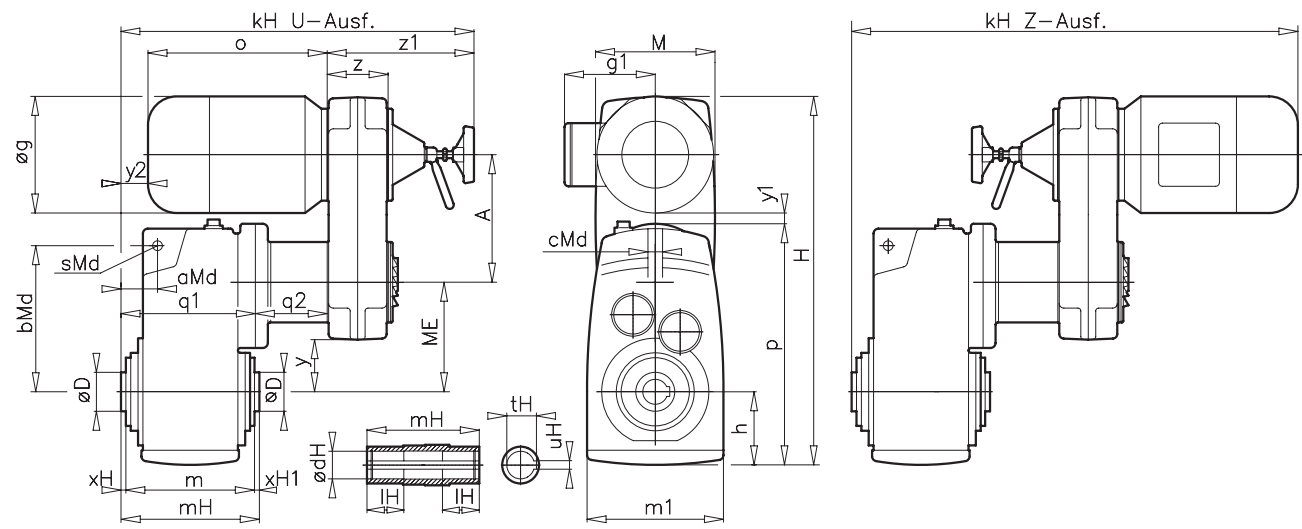
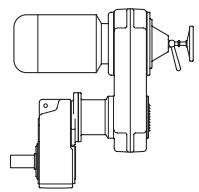
# SK 8282V... SK 9282V



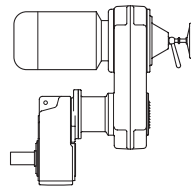
	aMd bMd	cMd sMd	h m	m1 p	ME q	q2	kv U- Ausf	kv Z- Ausf	y y1	y2	z z1	A H	M	g g1	o	d l	t u	v w	x T
<b>SK 8282V</b>	83 450	50 31	225 352	470 735	360 555											110 210	116 28	15 180	7 M24
- R280 U(Z) - 160 L						170	1144	1381	180 35	37	178 419	345 1110	358	320 226	478				
- R300 U(Z) - 180 MX/LX						236	1287	1519	153 117	63	210 496	427 1219	414	320 226	518				
- R350 U(Z) - 200 L						236	1287	1689	153 78	-107	210 496	427 1219	414	398 306	688				
- R375 U(Z) - 225 S/M						236	1361	1689	153 78	-139	240 570	526 1361	500	470 335	720				
- R400 U(Z) - 250 M						236	1361	1751	110 116	-193	240 570	526 1361	500	520 430	790				
<b>SK 9382V</b>	94 584	55 31	295 410	610 954	464 628											140 250	148 36	25 200	10 M24
- R210 U(Z) - 132 S/M						124	1088	1303	334 -66	91	140 336	262 1151	270	266 204	411				
- R250 U(Z) - 160 M						170	1194	1437	309 -41	70	161 396	314 1228	316	320 226	478				
- R280 U(Z) - 160 M/L						170	1217	1454	384 -10	70	178 419	345 1284	358	320 226	478				
- R300 U(Z) - 180 MX/LX						170	1294	1526	357 72	30	210 496	427 1396	414	320 226	518				
- R350 U(Z) - 200 L						170	1294	1696	357 33	-140	210 496	427 1393	414	398 306	688				
- R375 U(Z) - 225 S/M						252	1450	1840	214 96	-90	240 570	526 1535	500	470 335	720				
- R400 U(Z) - 250 M						252	1450	1910	214 71	-160	240 570	526 1535	500	520 430	790				
<b>SK 9282V</b>	94 584	55 31	295 410	610 954	464 628											140 250	148 36	25 200	10 M24
- R350 U(Z) - 200 L						236	1396	1762	257 33	-74	210 496	427 1393	414	398 306	688				
- R375 U(Z) - 225 S/M						236	1434	1824	214 96	-106	240 570	526 1535	500	470 335	720				
- R400 U(Z) - 250 M						236	1434	1894	214 71	-176	240 570	526 1535	500	520 430	790				



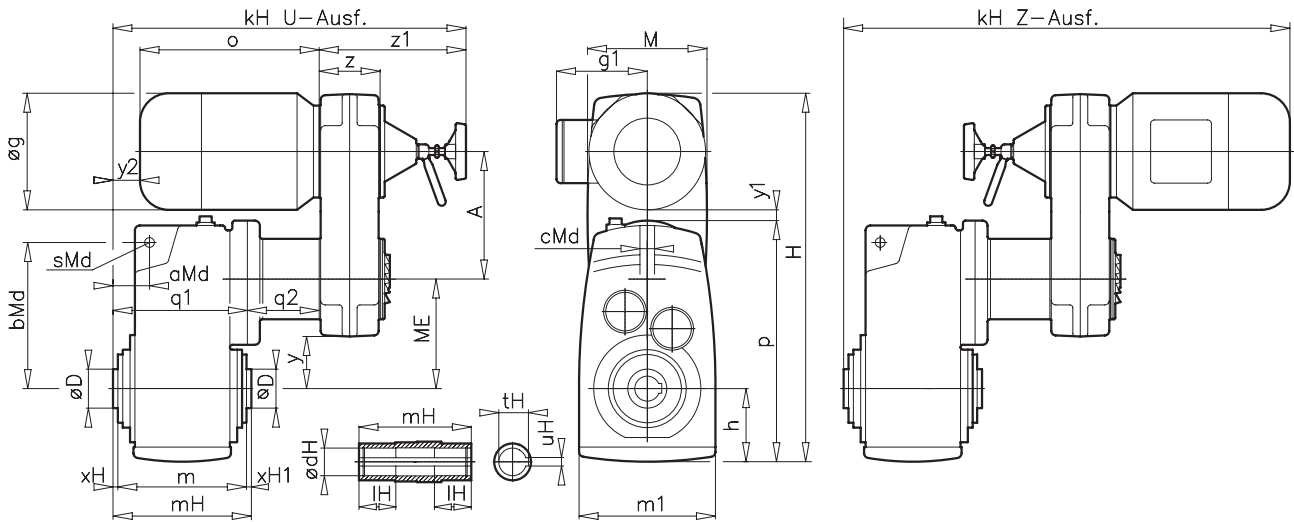
# SK 1282AZ... SK 4282AZ



	aMd bMd	cMd sMd	h m	m1 p	ME q1	q2	kH U- Ausf	kH Z- Ausf	y y1	y2	z z1	A H	M	g g1	o	dH IH	tH uH	xH xH1	D mH
<b>SK 1282AZ</b>	34 165	14 11	77 115	158 267	122 113											30 40	33,3 8	4 3	45 122
- R080 U(Z) - 71 S/L						70	321	397	64 9	-31	54 138	150 407	120	145 124	214				
- R100 U(Z) - 80 S/L						74	424	423	50 19	-49	88 237	170 441	152	165 142	236				
- R100 U(Z) - 90 S/L						74	424	463	50 10	-89	88 237	170 441	152	183 147	276				
- R150 U(Z) - 100 L						120	498	539	76 53	-73	106 265	222 521	208	201 169	306				
<b>SK 2282AZ</b>	38 211	16 14	90 126	190 337	147 131											35 50	38,3 10	5 8	50 139
- R100 Z - 80 S/L						114	482	481	75 -13	9	88 237	170 479	152	165 142	236				
- R100 Z - 90 S/L						114	482	521	75 -22	-31	88 237	170 479	152	183 147	276				
- R150 U(Z) - 90 S/L						114	510	521	47 30	-31	106 265	222 559	208	183 147	276				
- R150 U(Z) - 100 L						114	510	551	47 21	-61	106 265	222 559	208	201 169	306				
- R196 U(Z) - 112 M						114	565	571	27 44	-81	128 320	258 615	250	228 179	326				
<b>SK 3282AZ</b>	39 250	18 14	107 162	226 387	178 151											40 58	43,3 12	6 6	55 174
- R100 Z - 80 S/L						114	502	51	106 -15	29	88 237	170 527	152	165 142	236				
- R100 Z - 90 S/L						114	502	541	106 -24	-11	88 237	170 527	152	183 147	276				
- R150 U(Z) - 90 S/L						114	530	541	78 28	-11	106 265	222 607	208	183 147	276				
- R150 U(Z) - 100 L						114	530	571	78 19	-41	106 265	222 607	208	201 169	306				
- R196 U(Z) - 112 M						114	585	591	58 42	-61	128 320	258 663	250	228 179	326				
- R210 U(Z) - 132 S/M						114	601	682	48 27	-152	140 336	262 677	270	266 204	417				
<b>SK 4282AZ</b>	48 281	22 22	123 181	255 454	206 189											50 65	53,8 14	7 7	70 195
- R150 Z - 100 L						124	578	619	106 -4	7	106 265	222 651	208	201 169	306				
- R196 U(Z) - 100 L						124	633	619	86 32	7	128 320	258 707	250	201 169	306				
- R196 U(Z) - 112 M						124	633	639	86 19	-13	128 320	258 707	250	228 179	326				
- R210 U(Z) - 132 S/M						124	649	730	76 4	-104	140 336	262 721	270	266 204	417				
- R 250 U(Z) - 160 M						125	710	792	51 29	-164	161 396	314 798	316	266 204	417				

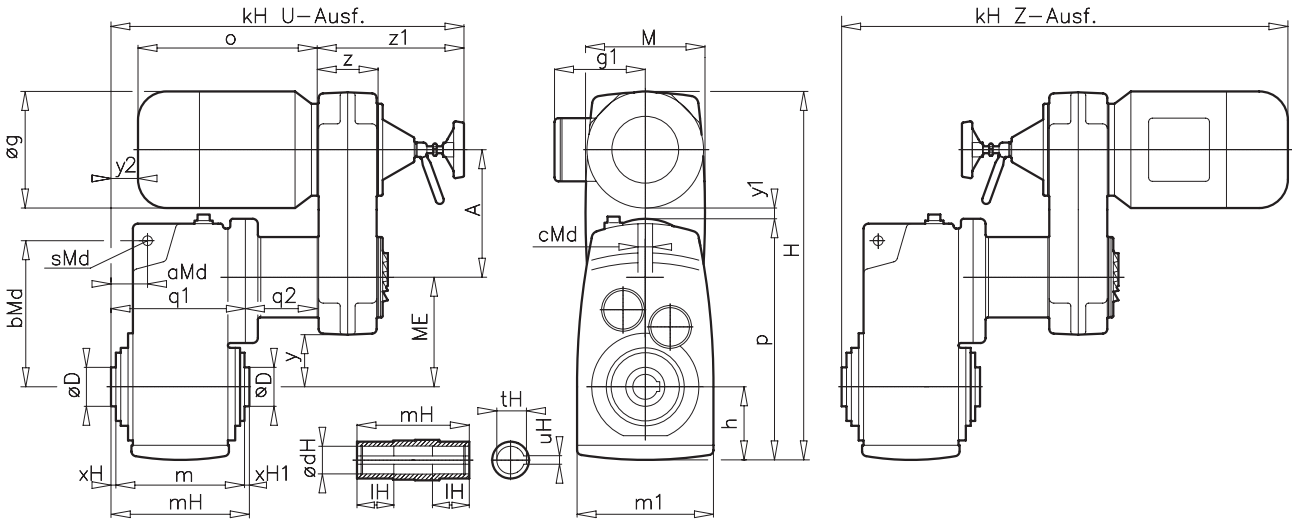
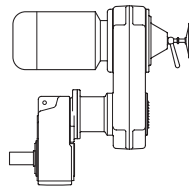


# SK 5282AZ... SK 6282AZ



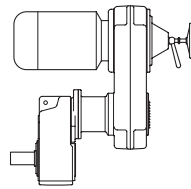
	aMd bMd	cMd sMd	h m	m1 p	ME q1	q2	kH U- Ausf.	kH Z- Ausf.	y y1	y2	z z1	A H	M	g g1	o	dH IH	tH uH	xH xH1	D mH
<b>SK 5282AZ</b>	53 341	28 22	146 215	306 527	251 203											60 75	64,4 18	7,5 7,5	85 230
- R150 Z - 100 L						124	592	633	151 -9	21	106 265	251 719	208	201 169	306				
- R196 U(Z) - 100 L						124	647	633	131 27	21	128 320	258 775	250	201 169	306				
- R196 U(Z) - 112 M						124	647	653	131 14	1	128 320	258 775	250	228 179	326				
- R210 Z - 132 S/M						124	663	744	121 -1	-90	140 336	262 789	270	266 204	417				
- R250 U(Z) - 160 M						125	724	806	96 24	-150	161 396	314 866	316	320 226	478				
- R280 U(Z) - 160 L						125	747	806	71 55	-150	178 419	345 922	358	320 226	478				
- R300 U(Z) - 180 MX/LX						125	824	846	44 137	-190	210 496	427 1031	414	320 226	518				
- R350 U(Z) - 200 L						125	824	1016	44 98	-360	210 496	427 1031	414	398 306	688				
<b>SK 6382AZ</b>	70,5 357	35 26	172 273	350 581	281 265											70 90	74,9 20	8,5 8,5	100 290
- R150 U(Z) - 100 L						124	654	695	181 -7	83	106 265	222 775	208	201 169	326				
- R196 U(Z) - 100 L						124	709	695	161 29	83	128 320	258 831	250	201 169	306				
- R196 U(Z) - 112 M						124	709	715	161 16	63	128 320	258 831	250	228 179	326				
- R210 U(Z) - 132 S/M						124	725	800	151 1	-22	140 336	262 845	270	266 204	411				
- R250 U(Z) - 160 M						125	786	868	126 26	-88	161 396	314 922	316	320 226	478				
- R280 U(Z) - 160 L						125	809	868	101 57	-88	178 419	345 978	358	320 226	478				
- R300 U(Z) - 180 MX/LX						125	886	908	74 139	-128	210 496	427 1087	414	320 226	518				
- R350 U(Z) - 200 L						125	886	1078	74 299	-298	210 496	427 1087	414	398 306	688				
<b>SK 6282AZ</b>	70,5 357	35 26	172 273	350 581	281 265											70 90	74,9 20	8,5 8,5	100 290
- R196 U(Z) - 112 M						124	709	715	161 16	63	128 320	258 831	250	228 179	326				
- R250 U(Z) - 160 M						170	831	913	126 26	-43	161 396	314 922	316	320 226	478				
- R280 U(Z) - 160 L						170	854	913	101 57	-43	178 419	345 978	358	320 226	478				
- R300 U(Z) - 180 MX/LX						170	931	953	74 139	-83	210 496	427 1087	414	320 226	518				
- R350 U(Z) - 200 L						170	931	1123	74 -99	-253	210 496	427 1087	414	398 306	688				
- R375 U(Z) - 225 S/M						252	1087	1237	31 163	-203	240 570	526 1229	500	470 335	720				
- R400 U(Z) - 250 M						252	1087	1307	31 163	-273	240 570	526 1229	500	520 430	790				

# SK 7382AZ... SK 8382AZ

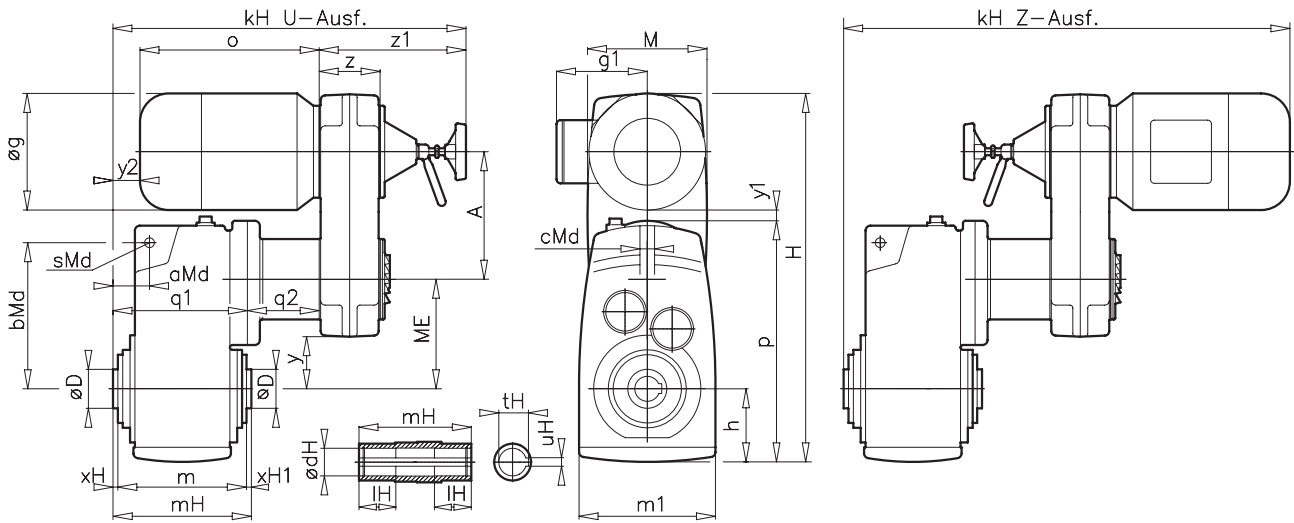


	aMd bMd	cMd sMd	h m	m1 p	ME q1	q2	kH U- Ausf	kH Z- Ausf	y y1	y2	z z1	A H	M	g g1	ø	dH IH	tH uH	xH xH1	D mH
<b>SK 7382AZ</b>	70 399	40 26	197 298	410 648	316 283											80 100	85,4 22	6 6	110 310
- R196 U(Z) - 112 M						124	727	733	196 9	81	128 320	258 891	250	228 179	326				
- R210 U(Z) - 132 S/M						124	743	818	186 -6	-4	140 336	262 905	270	266 204	411				
- R250 U(Z) - 160 M						170	849	831	161 19	-25	161 396	314 982	316	320 226	478				
- R280 U(Z) - 160 L						170	872	831	136 50	-25	178 419	345 1038	358	320 226	478				
- R300 U(Z) - 180 MX/LX						170	949	971	109 132	-65	210 496	427 1147	414	320 226	518				
- R350 U(Z) - 200 L						170	949	1141	109 93	-235	210 496	427 1147	414	398 306	688				
- R375 U(Z) - 225 S/M						252	1105	1255	66 156	-185	240 570	526 1289	500	470 335	720				
- R400 U(Z) - 250 M						252	1105	1565	66 131	-255	240 570	526 1289	500	520 430	790				
<b>SK 7282AZ</b>	70 399	40 26	197 298	410 641	316 283											80 100	85,4 22	6 6	110 310
- R280 U(Z) - 160 L						170	872	931	136 57	-25	178 419	345 1038	358	320 226	478				
- R300 U(Z) - 180 MX/LX						170	949	971	109 139	-65	210 496	427 1147	414	320 226	518				
- R350 U(Z) - 200 L						170	949	1141	109 100	-235	210 496	427 1147	414	398 306	688				
- R375 U(Z) - 225 S/M						252	1105	1255	66 163	-185	240 570	526 1289	500	470 335	720				
- R400 U(Z) - 250 M						252	1105	1325	66 138	-255	240 570	526 1289	500	520 430	790				
<b>SK 8382AZ</b>	83 450	50 31	225 352	470 735	360 345											100 118	106,4 28	7 7	130 366
- R196 U(Z) - 112 M						124	789	795	240 -6	143	128 320	258 963	250	228 179	326				
- R210 U(Z) - 132 S/M						124	805	880	230 -21	58	140 336	262 977	270	266 204	411				
- R250 U(Z) - 160 M						170	911	993	205 4	37	161 396	314 1054	316	320 226	478				
- R280 U(Z) - 160 L						170	934	993	180 35	37	178 419	345 1110	358	320 226	478				
- R300 U(Z) - 180 MX/LX						170	1011	1033	153 117	-3	210 496	427 1219	414	320 226	518				
- R350 U(Z) - 200 L						170	1011	1203	153 78	-173	210 496	427 1219	414	398 306	688				
- R375 U(Z) - 225 S/M						252	1167	1317	110 141	-123	240 570	526 1361	500	470 335	720				
- R400 U(Z) - 250 M						252	1167	1387	110 116	-193	24 570	526 1361	500	520 430	790				

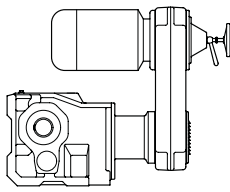




# SK 8282AZ... SK 9282AZ

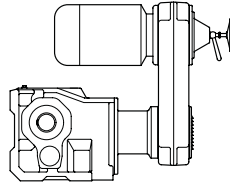


	aMd bMd	cMd sMd	h m	m1 p	ME q1	q2	kH U- Ausf	kH Z- Ausf	y y1	y2	z z1	A H	M	g g1	ø	dH IH	tH uH	xH xH1	D mH
<b>SK 8282AZ</b>	83 450	50 31	225 352	470 735	360 345											100 118	106,4 28	7 7	130 366
- R280 U(Z) - 160 L						170	934	1171	180 35	37	178 419	345 1110	358	320 226	478				
- R300 U(Z) - 180 MX/LX						236	1077	1099	153 117	63	210 496	427 1219	414	320 226	518				
- R350 U(Z) - 200 L						236	1077	1479	153 78	-107	210 496	427 1219	414	398 306	688				
- R375 U(Z) - 225 S/M						236	1151	1301	153 78	-139	240 570	526 1361	500	470 335	720				
- R400 U(Z) - 250 M						236	1151	1371	110 116	-193	240 570	526 1361	500	520 430	790				
<b>SK 9382AZ</b>	94 584	55 31	295 410	610 954	464 378											120 165	127,4 32	10 10	160 430
- R210 U(Z) - 132 S/M						124	838	913	334 -66	91	140 336	262 1151	270	266 204	411				
- R250 U(Z) - 160 M						170	944	1026	309 -41	70	161 396	314 1228	316	320 226	478				
- R280 U(Z) - 160 M/L						170	967	1026	384 -10	70	178 419	345 1284	358	320 226	478				
- R300 U(Z) - 180 MX/LX						170	1044	1066	357 72	30	210 496	427 1396	414	320 226	518				
- R350 U(Z) - 200 L						170	1044	1236	357 33	-140	210 496	427 1393	414	398 306	688				
- R375 U(Z) - 225 S/M						252	1200	1350	214 96	-90	240 570	526 1535	500	470 335	720				
- R400 U(Z) - 250 M						252	1200	1420	214 71	-160	240 570	526 1535	500	520 430	790				
<b>SK 9282AZ</b>	94 584	55 31	295 410	610 954	464 378											120 165	127,4 32	10 10	160 430
- R350 U(Z) - 200 L						236	1110	1302	257 33	-74	210 496	427 1393	414	398 306	688				
- R375 U(Z) - 225 S/M						236	1184	1334	214 96	-106	240 570	526 1535	500	470 335	720				
- R400 U(Z) - 250 M						236	1184	1404	214 71	-176	240 570	526 1535	500	520 430	790				



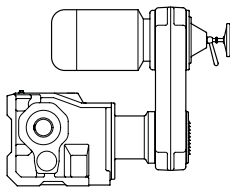
**0,25 kW**  
**0,37 kW**

P <sub>n</sub>	n <sub>21</sub>	n <sub>22</sub>	M <sub>a1</sub>	M <sub>a2</sub>	f <sub>B1</sub>	f <sub>B2</sub>	i <sub>ges</sub>	Type	kg	i <sub>regel</sub>	mm
[kW]	[min <sup>-1</sup> ]	[min <sup>-1</sup> ]	[Nm]	[Nm]							
<b>0,25</b>	11	2,2	193	800	4,1	1,0	276,86	<b>SK 9022.1 - R080 Z - 71S/4</b>	48	5,00	D24/D27/D30
	13	2,6	162	685	4,3	1,0	232,92				
	31	6,2	68,9	291	12,5	3,0	98,88				
	39	7,8	54,9	232	15,7	3,7	78,89				
	11	2,2	193	590	3,1	1,0	277,84	<b>SK 9016.1 - R080 Z - 71S/4</b>	41	5,00	D24/D27/D30
	13	2,6	163	590	3,6	1,0	234,64				
	15	3,0	143	605	4,3	1,0	205,93				
	38	7,6	56,7	239	10,6	2,5	81,38				
	43	8,6	50,1	211	12,0	2,8	71,88				
	48	9,6	44,5	188	13,7	3,2	63,97				
	9,3	1,9	231	400	1,7	1,0	332,37	<b>SK 9012.1 - R080 Z - 71S/4</b>	40	5,00	D24/D27/D30
	11	2,2	195	400	2,1	1,0	280,71				
	13	2,5	172	400	2,3	1,0	246,37				
	15	3,0	143	400	2,8	1,0	205,93				
	19	3,7	116	400	3,4	1,0	166,59				
	22	4,4	98,0	400	4,1	1,0	140,70				
	25	5,0	86,0	363	4,7	1,1	123,48				
	32	6,3	67,8	286	5,9	1,4	97,36				
	36	7,2	59,9	253	6,7	1,6	86,00				
	40	8,1	53,3	225	7,5	1,8	76,53				
	49	9,8	43,7	184	9,2	2,2	62,74				
	56	11	38,4	162	10,4	2,5	55,17				
	63	13	34,1	144	11,7	2,8	48,95				
	74	15	29,0	122	13,8	3,3	41,65				
	89	18	24,2	102	16,5	3,9	34,81				
	98	20	21,9	93,0	18,3	4,3	31,45				
	112	22	19,3	81,0	20,7	4,9	27,65				
	126	25	17,1	72,0	23,4	5,5	24,53				
	148	30	14,5	61,0	27,6	6,5	20,87				
	177	35	12,2	51,0	31,1	7,4	17,45				
	202	40	10,7	45,0	35,5	8,4	15,30				
	252	50	8,5	36,0	25,9	6,1	12,23				
284	57	7,6	32,0	26,3	6,3	10,85					
334	67	6,4	27,0	30,5	7,2	9,23					
381	76	5,6	24,0	32,1	7,6	8,09					
<b>0,37</b>	11	2,2	290	800	2,8	1,0	276,86	<b>SK 9022.1 - R080 Z - 71L/4</b>	49	5,00	D24/D27/D30
	13	2,6	244	695	2,9	1,0	232,92				
	31	6,2	103	295	8,3	2,9	98,88				
	39	7,7	82,5	235	10,4	3,7	78,89				
	11	2,2	291	590	2,0	1,0	277,84	<b>SK 9016.1 - R080 Z - 71L/4</b>	42	5,00	D24/D27/D30
	13	2,6	245	590	2,4	1,0	234,64				
	15	3,0	215	610	2,8	1,0	205,93				
	37	7,5	85,1	243	7,1	2,5	81,38				
	42	8,5	75,2	214	8,0	2,8	71,88				
	48	9,5	66,9	191	9,1	3,2	63,97				



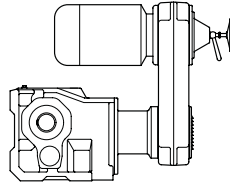
**0,37 kW**  
**0,55 kW**

P <sub>n</sub>	n <sub>21</sub>	n <sub>22</sub>	M <sub>a1</sub>	M <sub>a2</sub>	f <sub>B1</sub>	f <sub>B2</sub>	i <sub>ges</sub>	Type	kg	i <sub>regel</sub>	mm				
[kW]	[min <sup>-1</sup> ]	[min <sup>-1</sup> ]	[Nm]	[Nm]											
<b>0,37</b>	9,1	1,8	348	400	1,1	1,0	332,37	<b>SK 9012.1 - R080 Z - 71L/4</b>	41	5,00	D24/D27/D30				
	11	2,2	294	400	1,4	1,0	280,71								
	12	2,5	258	400	1,6	1,0	246,37								
	15	3,0	215	400	1,9	1,0	205,93								
	18	3,7	174	400	2,3	1,0	166,59								
	22	4,3	147	400	2,7	1,0	140,70								
	25	4,9	129	368	3,1	1,1	123,48								
	31	6,2	102	290	3,9	1,4	97,36								
	35	7,1	89,9	257	4,4	1,6	86,00								
	40	7,9	80,0	228	5,0	1,8	76,53								
	48	9,7	65,6	187	6,1	2,1	62,74								
	55	11	57,7	165	6,9	2,4	55,17								
	62	12	51,2	146	7,8	2,7	48,95								
	73	15	43,6	124	9,2	3,2	41,65								
	87	17	36,4	104	11,0	3,8	34,81								
	97	19	32,9	94,0	12,2	4,3	31,45								
	110	22	28,9	83,0	13,8	4,8	27,65								
	124	25	25,7	73,0	15,6	5,5	24,53								
	146	29	21,8	62,0	18,3	6,4	20,87								
	174	35	18,2	52,0	20,9	7,3	17,45								
199	40	16,0	46,0	23,8	8,3	15,30									
249	50	12,8	37,0	17,2	6,0	12,23									
280	56	11,3	32,0	17,7	6,2	10,85									
329	66	9,7	28,0	20,1	7,1	9,23									
376	75	8,5	24,0	21,2	7,5	8,09									
<b>0,55</b>	10	2,1	455	1550	3,4	1,0	295,85	<b>SK 9032.1 - R100 Z - 80S/4</b>	79	5,00	D24/D27/D30				
	12	2,5	384	1550	4,0	1,0	249,72								
	13	2,6	360	1550	4,3	1,0	233,92								
	16	3,1	304	1518	5,1	1,0	197,45								
	28	5,6	170	852	9,1	1,8	110,77								
	33	6,6	144	719	10,8	2,2	93,50								
	37	7,3	129	647	12,0	2,4	84,17								
	41	8,1	117	584	13,2	2,7	75,91								
	48	9,6	98,5	493	15,7	3,1	64,08								
	52	10	91,0	455	17,0	3,4	59,17								
	11	2,2	426	800	1,9	1,0	276,86					<b>SK 9022.1 - R100 Z - 80S/4</b>	49	5,00	D24/D27/D30
	13	2,6	358	700	2,0	1,0	232,92								
14	2,8	337	860	2,6	1,0	219,25									
17	3,3	284	860	3,0	1,0	184,46									
31	6,2	152	760	5,7	1,1	98,88									
39	7,8	121	606	7,1	1,4	78,89									
46	9,3	102	511	8,4	1,7	66,42									
53	11	89,6	448	9,6	1,9	58,25									
59	12	80,0	400	10,8	2,2	52,02									
63	13	75,4	377	11,4	2,3	49,01									
69	14	68,7	344	12,5	2,5	44,71									
77	15	61,1	306	14,1	2,8	39,77									



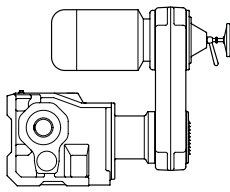
**0,55 kW**  
**0,75 kW**

P <sub>n</sub>	n <sub>21</sub>	n <sub>22</sub>	M <sub>a1</sub>	M <sub>a2</sub>	f <sub>B1</sub>	f <sub>B2</sub>	i <sub>ges</sub>	Type	kg	i <sub>regel</sub>	mm
[kW]	[min <sup>-1</sup> ]	[min <sup>-1</sup> ]	[Nm]	[Nm]							
<b>0,55</b>	11	2,2	427	590	1,4	1,0	277,84	<b>SK 9016.1 - R100 U - 80S/4</b>	42	5,00	D24/D27/D30
	13	2,6	361	590	1,6	1,0	234,64				
	15	3,0	317	610	1,9	1,0	205,93				
	17	3,4	282	610	2,2	1,0	183,10				
	21	4,1	230	610	2,7	1,0	149,81				
	34	6,7	141	500	3,5	1,0	91,77				
	38	7,6	125	600	4,8	1,0	81,38				
	43	8,6	111	553	5,4	1,1	71,88				
	48	9,6	98,4	492	6,2	1,2	63,97				
	59	12	80,6	403	7,6	1,5	52,44				
	67	13	70,9	354	8,6	1,7	46,11				
	75	15	62,9	315	9,5	1,9	40,92				
	88	18	53,5	268	11,2	2,2	34,81				
	101	20	46,9	235	12,8	2,6	30,52				
	117	23	40,4	202	14,9	3,0	26,29				
		13	2,5	379	400	1,1	1,0				
15		3,0	317	400	1,3	1,0	205,93				
17		3,4	282	400	1,4	1,0	183,10				
18		3,7	256	400	1,6	1,0	166,59				
22		4,4	216	400	1,9	1,0	140,70				
25		5,0	190	400	2,1	1,0	123,48				
28		5,6	169	400	2,4	1,0	109,79				
32		6,3	150	400	2,7	1,0	97,36				
36		7,2	132	400	3,0	1,0	86,00				
40		8,0	118	400	3,4	1,0	76,53				
49		9,8	96,5	400	4,1	1,0	62,74				
56		11	84,8	400	4,7	1,0	55,17				
63		13	75,3	376	5,3	1,1	48,95				
74		15	64,0	320	6,2	1,2	41,65				
88		18	53,5	268	7,5	1,5	34,81				
98		20	48,4	242	8,3	1,7	31,45				
111		22	42,5	213	9,4	1,9	27,65				
125		25	37,7	189	10,6	2,1	24,53				
147		29	32,1	160	12,5	2,5	20,87				
176		35	26,8	134	14,2	2,8	17,45				
201	40	23,5	118	16,2	3,2	15,30					
251	50	18,8	94,0	11,7	2,3	12,23					
283	57	16,7	83,0	12,0	2,4	10,85					
333	67	14,2	71,0	13,7	2,7	9,23					
380	76	12,4	62,0	14,5	2,9	8,09					
<b>0,75</b>	10	2,1	620	1550	2,5	1,0	295,85	<b>SK 9032.1 - R100 Z - 80L/4</b>	80	5,00	D24/D27/D30
	12	2,5	524	1550	3,0	1,0	249,72				
	13	2,6	490	1550	3,2	1,0	233,92				
	16	3,1	414	1550	3,7	1,0	197,45				
	28	5,6	232	1049	6,7	1,5	110,77				
	33	6,6	196	886	7,9	1,7	93,50				
	37	7,3	176	797	8,8	1,9	84,17				
	41	8,1	159	719	9,7	2,2	75,91				
	48	9,6	134	607	11,6	2,6	64,08				
	52	10	124	561	12,5	2,8	59,17				
	62	12	105	473	14,8	3,3	49,94				
	64	13	100	452	15,5	3,4	47,70				



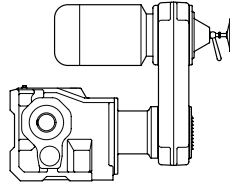
# 0,75 kW

P <sub>n</sub>	n <sub>21</sub>	n <sub>22</sub>	M <sub>a1</sub>	M <sub>a2</sub>	f <sub>B1</sub>	f <sub>B2</sub>	i <sub>ges</sub>	Type	kg	i <sub>regel</sub>	mm				
[kW]	[min <sup>-1</sup> ]	[min <sup>-1</sup> ]	[Nm]	[Nm]											
<b>0,75</b>	11	2,2	580	800	1,4	1,0	276,86	<b>SK 9022.1 - R100 Z - 80L/4</b>	56	5,00	D24/D27/D30				
	13	2,6	488	700	1,4	1,0	232,92								
	14	2,8	460	860	1,9	1,0	219,25								
	17	3,3	387	860	2,2	1,0	184,46								
	31	6,2	207	860	4,2	1,0	98,88								
	39	7,8	165	747	5,2	1,2	78,89								
	46	9,3	139	629	6,2	1,4	66,42								
	53	11	122	552	7,0	1,6	58,25								
	59	12	109	493	7,9	1,7	52,02								
	63	13	103	464	8,3	1,9	49,01								
	69	14	93,7	424	9,2	2,0	44,71								
	77	15	83,4	377	10,3	2,3	39,77								
	92	18	69,7	315	12,3	2,7	33,26								
	98	20	65,8	297	12,5	2,8	31,38								
	13	2,6	492	590	1,2	1,0	234,64					<b>SK 9016.1 - R100 U - 80L/4</b>	49	5,00	D24/D27/D30
	15	3,0	432	610	1,4	1,0	205,93								
17	3,4	384	610	1,6	1,0	183,10									
21	4,1	314	610	1,9	1,0	149,81									
34	6,7	192	500	2,6	1,0	91,77									
38	7,6	171	600	3,5	1,0	81,38									
43	8,6	151	600	4,0	1,0	71,88									
48	9,6	134	606	4,6	1,0	63,97									
59	12	110	497	5,5	1,2	52,44									
67	13	96,7	437	6,3	1,4	46,11									
75	15	85,8	388	7,0	1,5	40,92									
88	18	73,0	330	8,2	1,8	34,81									
101	20	64,0	289	9,4	2,1	30,52									
117	23	55,1	249	10,9	2,4	26,29									
133	27	48,5	219	10,7	2,4	23,11									
150	30	43,0	194	13,5	3,0	20,51									
18	3,7	349	400	1,1	1,0	166,59	<b>SK 9012.1 - R100 U - 80L/4</b>	48	5,00	D24/D27/D30					
22	4,4	295	400	1,4	1,0	140,70									
25	5,0	259	400	1,5	1,0	123,48									
28	5,6	230	400	1,7	1,0	109,79									
32	6,3	204	400	2,0	1,0	97,36									
36	7,2	180	400	2,2	1,0	86,00									
40	8,0	160	400	2,5	1,0	76,53									
49	9,8	132	400	3,0	1,0	62,74									
56	11	116	400	3,4	1,0	55,17									
63	13	103	400	3,9	1,0	48,95									
74	15	87,3	395	4,6	1,0	41,65									
88	18	73,0	330	5,5	1,2	34,81									
98	20	65,9	298	6,1	1,3	31,45									
111	22	58,0	262	6,9	1,5	27,65									
125	25	51,4	232	7,8	1,7	24,53									
147	29	43,8	198	9,1	2,0	20,87									
176	35	36,6	165	10,4	2,3	17,45									
201	40	32,1	145	11,8	2,6	15,30									
251	50	25,6	116	8,6	1,9	12,23									
283	57	22,7	103	8,8	1,9	10,85									
333	67	19,4	87,0	10,1	2,2	9,23									
380	76	17,0	77,0	10,6	2,3	8,09									



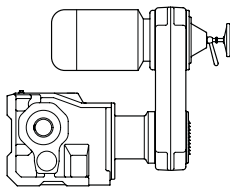
# 1,10 kW

P <sub>n</sub>	n <sub>21</sub>	n <sub>22</sub>	M <sub>a1</sub>	M <sub>a2</sub>	f <sub>B1</sub>	f <sub>B2</sub>	i <sub>ges</sub>	Type	kg	i <sub>regel</sub>	mm					
[kW]	[min <sup>-1</sup> ]	[min <sup>-1</sup> ]	[Nm]	[Nm]												
1,10	11	2,2	872	1550	1,8	1,0	295,85	SK 9032.1 - R100 Z - 90S/4	83	5,00	D24/D27/D30					
	13	2,6	736	1550	2,1	1,0	249,72									
	14	2,7	689	1550	2,2	1,0	233,92									
	16	3,3	582	1550	2,7	1,0	197,45									
	29	5,8	326	1006	4,8	1,5	110,77									
	34	6,9	275	849	5,6	1,8	93,50									
	38	7,6	248	764	6,2	2,0	84,17									
	42	8,5	224	689	6,9	2,2	75,91									
	50	10	189	582	8,2	2,7	64,08									
	54	11	174	537	8,9	2,9	59,17									
	64	13	147	453	10,5	3,4	49,94									
	67	14	141	433	11,0	3,6	47,70									
		12	1,9	765	1550	2,0	1,0					295,85	SK 9032.1 - R150 U - 90S/4	90	6,50	D24/D27/D30
		15	2,3	645	1550	2,4	1,0					249,72				
		16	2,4	605	1550	2,6	1,0					233,92				
		19	2,9	510	1550	3,0	1,0					197,45				
		19	3,0	486	1550	3,2	1,0					188,06				
		23	3,5	410	1550	3,8	1,0					158,74				
		33	5,1	286	1550	5,4	1,0					110,77				
	39	6,0	242	1523	6,4	1,0	93,50									
	43	6,7	218	1371	7,1	1,1	84,17									
	48	7,4	196	1236	7,9	1,3	75,91									
	57	8,8	166	1044	9,3	1,5	64,08									
	62	9,5	153	964	10,1	1,6	59,17									
	73	11	129	813	12,0	1,9	49,94									
	77	12	123	777	12,6	2,0	47,70									
	15	2,9	646	860	1,3	1,0	219,25	SK 9022.1 - R100 Z - 90S/4	59	5,00	D24/D27/D30					
	17	3,5	544	860	1,6	1,0	184,46									
	32	6,5	291	860	3,0	1,0	98,88									
	41	8,1	232	716	3,7	1,2	78,89									
	48	9,7	196	603	4,4	1,4	66,42									
	55	11	172	529	5,0	1,6	58,25									
	62	12	153	472	5,6	1,8	52,02									
	65	13	144	445	6,0	1,9	49,01									
	72	14	132	406	6,5	2,1	44,71									
	81	16	117	361	7,4	2,4	39,77									
	96	19	98,0	302	8,8	2,8	33,26									
	102	20	92,5	285	8,9	2,9	31,38									
	17	2,6	567	860	1,5	1,0	219,25					SK 9022.1 - R150 U - 90S/4	70	6,50	D24/D27/D30	
	20	3,1	477	860	1,8	1,0	184,46									
	37	5,7	256	860	3,4	1,0	98,88									
	46	7,1	204	860	4,2	1,0	78,89									
	55	8,5	172	860	5,0	1,0	66,42									
	63	9,7	151	860	5,7	1,0	58,25									
	70	11	134	847	6,4	1,0	52,02									
	75	12	127	798	6,8	1,1	49,01									
	82	13	116	728	7,4	1,2	44,71									
	92	14	103	648	8,3	1,3	39,77									
	110	17	86	542	10,0	1,6	33,26									
	117	18	81,1	511	10,1	1,6	31,38									



**1,10 kW**  
**1,50 kW**

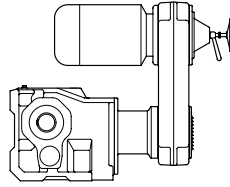
P <sub>n</sub>	n <sub>21</sub>	n <sub>22</sub>	M <sub>a1</sub>	M <sub>a2</sub>	f <sub>B1</sub>	f <sub>B2</sub>	i <sub>ges</sub>	Type	kg	i <sub>regel</sub>	mm					
[kW]	[min <sup>-1</sup> ]	[min <sup>-1</sup> ]	[Nm]	[Nm]												
<b>1,10</b>	18	3,5	539	610	1,1	1,0	183,10	<b>SK 9016.1 - R100 Z - 90S/4</b>	52	5,00	D24/D27/D30					
	21	4,3	441	610	1,4	1,0	149,81									
	35	7,0	270	500	1,9	1,0	91,77									
	39	7,9	240	600	2,5	1,0	81,38									
	45	8,9	212	600	2,8	1,0	71,88									
	50	10	188	581	3,2	1,0	63,97									
	61	12	155	476	3,9	1,3	52,44									
	70	14	136	419	4,5	1,5	46,11									
	78	16	121	371	5,0	1,6	40,92									
	92	18	103	316	5,8	1,9	34,81									
	105	21	89,9	277	6,7	2,2	30,52									
	122	24	77,5	239	7,7	2,5	26,29									
	139	28	68,1	210	7,6	2,5	23,11									
		26	5,2	364	400	1,1	1,0					123,48	<b>SK 9012.1 - R100 Z - 90S/4</b>	51	5,00	D24/D27/D30
		29	5,8	323	400	1,2	1,0					109,79				
33		6,6	287	400	1,4	1,0	97,36									
37		7,5	253	400	1,6	1,0	86,00									
42		8,4	225	400	1,8	1,0	76,53									
51		10	185	400	2,2	1,0	62,74									
58		12	163	400	2,5	1,0	55,17									
66		13	144	400	2,8	1,0	48,95									
77		15	123	378	3,3	1,1	41,65									
92		18	103	316	3,9	1,3	34,81									
102		20	92,7	285	4,3	1,4	31,45									
116		23	81,5	251	4,9	1,6	27,65									
131		26	72,3	223	5,5	1,8	24,53									
154		31	61,5	189	6,5	2,1	20,87									
184		37	51,4	158	7,4	2,4	17,45									
210		42	45,1	139	8,4	2,7	15,30									
262		52	36,0	111	6,1	2,0	12,23									
296		59	32,0	99	6,2	2,0	10,85									
348	70	27,2	84	7,2	2,3	9,23										
397	79	23,8	73	7,6	2,5	8,09										
<b>1,50</b>	11	2,1	1206	1550	1,3	1,0	295,85	<b>SK 9032.1 - R100 Z - 90L/4</b>	85	5,00	D24/D27/D30					
	13	2,5	1018	1550	1,5	1,0	249,72									
	14	2,7	953	1550	1,6	1,0	233,92									
	16	3,2	805	1550	1,9	1,0	197,45									
	29	5,7	451	1020	3,4	1,5	110,77									
	34	6,8	381	861	4,1	1,8	93,50									
	38	7,5	343	775	4,5	2,0	84,17									
	42	8,3	309	699	5,0	2,2	75,91									
	49	9,9	261	590	5,9	2,6	64,08									
	53	11	241	545	6,4	2,8	59,17									
	63	13	203	460	7,6	3,4	49,94									
	66	13	194	439	8,0	3,5	47,70									
	12	1,9	1057	1550	1,5	1,0	295,85	<b>SK 9032.1 - R150 U - 90L/4</b>	92	6,50	D24/D27/D30					
	14	2,2	892	1550	1,7	1,0	249,72									
	15	2,4	836	1550	1,9	1,0	233,92									
	18	2,8	706	1550	2,2	1,0	197,45									
	19	3,0	672	1550	2,3	1,0	188,06									
	23	3,5	567	1550	2,7	1,0	158,74									
	33	5,0	396	1550	3,9	1,0	110,77									
	39	5,9	334	1544	4,6	1,0	93,50									
	43	6,6	301	1390	5,1	1,1	84,17									
	48	7,3	271	1254	5,7	1,2	75,91									
	56	8,7	229	1059	6,8	1,5	64,08									
	61	9,4	211	977	7,3	1,6	59,17									
	72	11	178	825	8,7	1,9	49,94									
	76	12	170	788	9,1	2,0	47,70									



# 1,50 kW

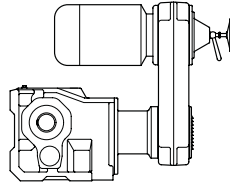
P <sub>n</sub>	n <sub>21</sub>	n <sub>22</sub>	M <sub>a1</sub>	M <sub>a2</sub>	f <sub>B1</sub>	f <sub>B2</sub>	i <sub>ges</sub>	Type	kg	i <sub>regel</sub>	mm					
[kW]	[min <sup>-1</sup> ]	[min <sup>-1</sup> ]	[Nm]	[Nm]												
<b>1,50</b>	17	3,4	752	860	1,1	1,0	184,46	<b>SK 9022.1 - R100 Z - 90L/4</b>	61	5,00	D24/D27/D30					
	32	6,4	403	860	2,1	1,0	98,88									
	40	8,0	321	726	2,7	1,2	78,89									
	48	9,5	271	611	3,2	1,4	66,42									
	54	11	237	536	3,6	1,6	58,25									
	61	12	212	479	4,1	1,8	52,02									
	65	13	200	451	4,3	1,9	49,01									
	71	14	182	412	4,7	2,1	44,71									
	80	16	162	366	5,3	2,3	39,77									
	95	19	136	306	6,3	2,8	33,26									
	101	20	128	289	6,4	2,8	31,38									
		16	2,5	784	860	1,1	1,0					219,25	<b>SK 9022.1 - R150 U - 90L/4</b>	72	6,50	D24/D27/D30
		20	3,0	659	860	1,3	1,0					184,46				
		36	5,6	353	860	2,4	1,0					98,88				
		46	7,0	282	860	3,0	1,0					78,89				
		54	8,4	237	860	3,6	1,0					66,42				
		62	9,5	208	860	4,1	1,0					58,25				
		69	11	186	859	4,6	1,0					52,02				
		74	11	175	810	4,9	1,1					49,01				
	81	12	160	739	5,4	1,2	44,71									
	91	14	142	657	6,1	1,3	39,77									
	108	17	119	549	7,2	1,6	33,26									
	115	18	112	518	7,3	1,6	31,38									
	34	6,9	374	500	1,3	1,0	91,77	<b>SK 9016.1 - R100 Z - 90L/4</b>	54	5,00	D24/D27/D30					
	39	7,8	332	600	1,8	1,0	81,38									
	44	8,8	293	600	2,0	1,0	71,88									
	49	9,9	261	589	2,3	1,0	63,97									
	60	12	214	483	2,9	1,3	52,44									
	69	14	188	424	3,2	1,4	46,11									
	77	15	167	377	3,6	1,6	40,92									
	91	18	142	320	4,2	1,9	34,81									
	104	21	124	281	4,8	2,1	30,52									
	120	24	107	242	5,6	2,5	26,29									
	137	27	94,2	213	5,5	2,4	23,11									
	37	7,4	350	400	1,1	1,0	86,00					<b>SK 9012.1 - R100 Z - 90L/4</b>	53	5,00	D24/D27/D30	
	41	8,3	312	400	1,3	1,0	76,53									
	50	10	256	400	1,6	1,0	62,74									
	57	12	225	400	1,8	1,0	55,17									
	65	13	199	400	2,0	1,0	48,95									
	76	15	170	383	2,4	1,0	41,65									
	91	18	142	320	2,8	1,2	34,81									
	101	20	128	290	3,1	1,4	31,45									
	114	23	113	255	3,5	1,6	27,65									
	129	26	100	226	4,0	1,8	24,53									
	152	30	85,0	192	4,7	2,1	20,87									
	181	36	71,1	161	5,3	2,4	17,45									
	207	41	62,3	141	6,1	2,7	15,30									
	259	52	49,8	113	4,4	1,9	12,23									
	292	58	44,2	100	4,5	2,0	10,85									
	343	69	37,6	85,0	5,2	2,3	9,23									
	391	78	33,0	75,0	5,5	2,4	8,09									





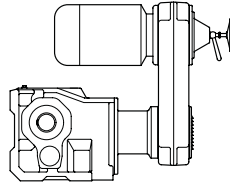
**2,20 kW**

$P_n$ [kW]	$n_{21}$ [min <sup>-1</sup> ]	$n_{22}$ [min <sup>-1</sup> ]	$M_{a1}$ [Nm]	$M_{a2}$ [Nm]	$f_{B1}$	$f_{B2}$	$i_{ges}$	Type	kg	$i_{regel}$	mm 
<b>2,20</b>	13	1,9	1497	4717	3,2	1,0	289,61	<b>SK 9052.1 - R150 Z - 100L/4</b>	224	6,50	D25/D28/D31
	15	2,3	1277	4024	3,8	1,2	247,06				
	18	2,8	1025	3231	4,7	1,5	198,38				
	22	3,3	875	2757	5,5	1,7	169,24				
	25	3,9	750	2364	4,8	1,5	145,16				
	30	4,7	620	1955	7,7	2,5	120,03				
	36	5,5	529	1668	9,1	2,9	102,40				
41	6,4	456	1436	10,5	3,3	88,17					
	11	1,7	1704	2800	1,6	1,0	329,69	<b>SK 9042.1 - R150 Z - 100L/4</b>	149	6,50	D25/D28/D31
	13	2,1	1415	2800	2,0	1,0	273,73				
	16	2,4	1215	2800	2,3	1,0	235,01				
	19	2,9	1008	2800	2,8	1,0	195,12				
	22	3,4	854	2692	3,3	1,0	165,24				
	23	3,5	827	2605	3,4	1,1	159,94				
	28	4,2	686	2163	4,1	1,3	132,79				
	31	4,8	609	1919	3,9	1,3	117,79				
	38	5,9	494	1557	5,7	1,8	95,56				
	42	6,5	447	1408	6,3	2,0	86,43				
	48	7,4	394	1241	7,1	2,3	76,18				
	53	8,2	355	1118	7,9	2,5	68,61				
	58	8,9	327	1030	8,6	2,7	63,25				
	66	10	288	907	9,7	3,1	55,69				
	77	12	246	776	11,4	3,6	47,67				
	15	2,3	1291	1550	1,2	1,0	249,72	<b>SK 9032.1 - R150 Z - 100L/4</b>	96	6,50	D24/D27/D30
	16	2,4	1209	1550	1,3	1,0	233,92				
	19	2,9	1021	1550	1,5	1,0	197,45				
	19	3,0	972	1550	1,6	1,0	188,06				
	23	3,5	820	1550	1,9	1,0	158,74				
	33	5,1	573	1550	2,7	1,0	110,77				
	39	6,0	483	1523	3,2	1,0	93,50				
	43	6,7	435	1371	3,6	1,1	84,17				
	48	7,4	392	1236	4,0	1,3	75,91				
	57	8,8	331	1044	4,7	1,5	64,08				
	62	9,5	306	964	5,1	1,6	59,17				
	73	11	258	813	6,0	1,9	49,94				
	77	12	247	777	6,3	2,0	47,70				
	91	14	209	657	7,4	2,4	40,36				
	96	15	197	620	7,9	2,5	38,05				
	103	16	184	580	8,4	2,7	35,61				
	123	19	153	483	9,8	3,1	29,66				
	17	2,2	1090	1550	1,4	1,0	233,92	<b>SK 9032.1 - R196 U - 100L/4</b>	102	8,00	D24/D27/D30
	21	2,6	920	1550	1,7	1,0	197,45				
	22	2,7	876	1550	1,8	1,0	188,06				
	26	3,2	740	1550	2,1	1,0	158,74				
	37	4,6	516	1550	3,0	1,0	110,77				
	43	5,4	436	1550	3,6	1,0	93,50				
	48	6,0	392	1550	4,0	1,0	84,17				
	53	6,7	354	1550	4,4	1,0	75,91				
	63	7,9	299	1550	5,2	1,0	64,08				
	69	8,6	276	1470	5,6	1,1	59,17				
	81	10	233	1241	6,7	1,2	49,94				
	85	11	222	1185	7,0	1,3	47,70				
	101	13	188	1003	8,2	1,5	40,36				
	107	13	177	945	8,8	1,6	38,05				
	114	14	166	885	9,3	1,8	35,61				
	137	17	138	737	10,9	2,0	29,66				



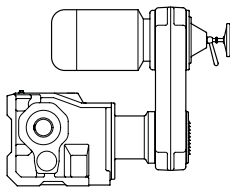
# 2,20 kW

P <sub>n</sub>	n <sub>21</sub>	n <sub>22</sub>	M <sub>a1</sub>	M <sub>a2</sub>	f <sub>B1</sub>	f <sub>B2</sub>	i <sub>ges</sub>	Type	kg	i <sub>regel</sub>	mm
[kW]	[min <sup>-1</sup> ]	[min <sup>-1</sup> ]	[Nm]	[Nm]							
<b>2,20</b>	37	5,7	511	860	1,7	1,0	98,88	<b>SK 9022.1 - R150 U - 100L/4</b>	76	6,50	D24/D27/D30
	46	7,1	408	860	2,1	1,0	78,89				
	55	8,5	343	860	2,5	1,0	66,42				
	63	9,7	301	860	2,9	1,0	58,25				
	70	11	269	847	3,2	1,0	52,02				
	75	12	253	798	3,4	1,1	49,01				
	82	13	231	728	3,7	1,2	44,71				
	92	14	206	648	4,2	1,3	39,77				
	110	17	172	542	5,0	1,6	33,26				
	117	18	162	511	5,1	1,6	31,38				
	125	19	151	476	5,7	1,8	29,20				
	140	22	135	425	6,4	2,0	26,07				
	149	23	127	400	6,8	2,2	24,56				
	163	25	116	365	6,7	2,1	22,41				
	184	28	103	325	7,4	2,3	19,93				
	209	32	90,6	285	7,9	2,5	17,52				
	224	35	84,2	266	7,4	2,3	16,30				
40	6,1	474	500	1,1	1,0	91,77	<b>SK 9016.1 - R150 U - 100L/4</b>	69	6,50	D24/D27/D30	
45	6,9	421	600	1,4	1,0	81,38					
51	7,8	372	600	1,6	1,0	71,88					
57	8,8	331	610	1,8	1,0	63,97					
70	11	271	610	2,3	1,0	52,44					
79	12	238	610	2,6	1,0	46,11					
89	14	211	600	2,8	1,0	40,92					
105	16	180	567	3,3	1,1	34,81					
120	18	158	497	3,8	1,2	30,52					
139	21	136	428	4,4	1,4	26,29					
158	24	119	376	4,4	1,4	23,11					
178	27	106	334	5,5	1,7	20,51					
210	32	90,2	284	6,0	1,9	17,45					
242	37	78,0	246	6,7	2,1	15,10					
292	45	64,7	204	8,0	2,5	12,51					
58	9,0	324	400	1,2	1,0	62,74	<b>SK 9012.1 - R150 U - 100L/4</b>	68	6,50	D24/D27/D30	
66	10	285	400	1,4	1,0	55,17					
75	12	253	400	1,6	1,0	48,95					
88	14	215	400	1,9	1,0	41,65					
105	16	180	400	2,2	1,0	34,81					
116	18	163	400	2,5	1,0	31,45					
132	20	143	400	2,8	1,0	27,65					
149	23	127	400	3,1	1,0	24,53					
175	27	108	340	3,7	1,2	20,87					
210	32	90,2	284	4,2	1,3	17,45					
239	37	79,1	249	4,8	1,5	15,30					
299	46	63,2	199	3,5	1,1	12,23					
337	52	56,1	177	3,6	1,1	10,85					
396	61	47,7	150	4,1	1,3	9,23					
452	70	41,8	132	4,3	1,4	8,09					



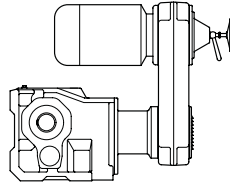
# 3,00 kW

$P_n$ [kW]	$n_{21}$ [min <sup>-1</sup> ]	$n_{22}$ [min <sup>-1</sup> ]	$M_{a1}$ [Nm]	$M_{a2}$ [Nm]	$f_{B1}$	$f_{B2}$	$i_{ges}$	Type	kg	$i_{regel}$	mm
<b>3,00</b>	12	1,9	2077	4800	2,3	1,0	289,61	<b>SK 9052.1 - R150 Z - 100L/40</b>	227	6,50	D25/D28/D31
	15	2,2	1772	4096	2,7	1,2	247,06				
	18	2,8	1423	3289	3,4	1,5	198,38				
	21	3,3	1214	2806	4,0	1,7	169,24				
	25	3,8	1041	2406	3,5	1,5	145,16				
	30	4,6	861	1990	5,6	2,4	120,03				
	35	5,4	734	1698	6,5	2,8	102,40				
41	6,3	632	1462	7,6	3,3	88,17					
11	1,7	2365	2800	1,2	1,0	329,69	<b>SK 9042.1 - R150 Z - 100L/40</b>	152	6,50	D25/D28/D31	
13	2,0	1963	2800	1,4	1,0	273,73					
15	2,4	1686	2800	1,7	1,0	235,01					
18	2,8	1400	2800	2,0	1,0	195,12					
22	3,3	1185	2739	2,4	1,0	165,24					
22	3,5	1147	2651	2,4	1,1	159,94					
27	4,2	952	2201	2,9	1,3	132,79					
31	4,7	845	1953	2,8	1,2	117,79					
38	5,8	685	1584	4,1	1,8	95,56					
42	6,4	620	1433	4,5	2,0	86,43					
47	7,3	546	1263	5,1	2,2	76,18					
52	8,1	492	1137	5,7	2,5	68,61					
57	8,7	454	1049	6,2	2,7	63,25					
65	9,9	399	923	7,0	3,0	55,69					
75	12	342	790	8,2	3,5	47,67					
18	2,8	1416	1550	1,1	1,0	197,45	<b>SK 9032.1 - R150 Z - 100L/40</b>	99	6,50	D24/D27/D30	
19	2,9	1349	1550	1,1	1,0	188,06					
23	3,5	1139	1550	1,4	1,0	158,74					
32	5,0	795	1550	1,9	1,0	110,77					
38	5,9	671	1550	2,3	1,0	93,50					
43	6,6	604	1395	2,6	1,1	84,17					
47	7,3	544	1258	2,8	1,2	75,91					
56	8,6	460	1062	3,4	1,5	64,08					
61	9,3	424	981	3,7	1,6	59,17					
72	11	358	828	4,3	1,9	49,94					
75	12	342	791	4,5	2,0	47,70					
89	14	289	669	5,4	2,3	40,36					
94	15	273	631	5,7	2,5	38,05					
101	16	255	590	6,1	2,6	35,61					
121	19	213	492	7,0	3,0	29,66					
18	2,8	1416	1550	1,1	1,0	197,45	<b>SK 9032.1 - R196 U - 100L/40</b>	105	6,50	D24/D27/D30	
19	2,9	1349	1550	1,1	1,0	188,06					
23	3,5	1139	1550	1,4	1,0	158,74					
32	5,0	795	1550	1,9	1,0	110,77					
38	5,9	671	1550	2,3	1,0	93,50					
43	6,6	604	1395	2,6	1,1	84,17					
47	7,3	544	1258	2,8	1,2	75,91					
56	8,6	460	1062	3,4	1,5	64,08					
61	9,3	424	981	3,7	1,6	59,17					
72	11	358	828	4,3	1,9	49,94					
75	12	342	791	4,5	2,0	47,70					
89	14	289	669	5,4	2,3	40,36					
94	15	273	631	5,7	2,5	38,05					
101	16	255	590	6,1	2,6	35,61					
121	19	213	492	7,0	3,0	29,66					



# 3,00 kW 4,00 kW

P <sub>n</sub>	n <sub>21</sub>	n <sub>22</sub>	M <sub>a1</sub>	M <sub>a2</sub>	f <sub>B1</sub>	f <sub>B2</sub>	i <sub>ges</sub>	Type	kg	i <sub>regel</sub>	mm
[kW]	[min <sup>-1</sup> ]	[min <sup>-1</sup> ]	[Nm]	[Nm]							
3,00	36	5,6	709	860	1,2	1,0	98,88	SK 9022.1 - R150 U - 100L/40	79	6,50	D24/D27/D30
	46	7,0	566	860	1,5	1,0	78,89				
	54	8,3	476	860	1,8	1,0	66,42				
	62	9,5	418	860	2,1	1,0	58,25				
	69	11	373	860	2,3	1,0	52,02				
	73	11	352	812	2,4	1,1	49,01				
	80	12	321	741	2,7	1,2	44,71				
	90	14	285	659	3,0	1,3	39,77				
	108	17	239	551	3,6	1,6	33,26				
	115	18	225	520	3,6	1,6	31,38				
	123	19	209	484	4,1	1,8	29,20				
	138	21	187	432	4,6	2,0	26,07				
	146	23	176	407	4,9	2,1	24,56				
	160	25	161	371	4,8	2,1	22,41				
	180	28	143	330	5,3	2,3	19,93				
	205	32	126	290	5,7	2,5	17,52				
	221	34	117	270	5,3	2,3	16,30				
	50	7,7	516	600	1,2	1,0	71,88	SK 9016.1 - R150 U - 100L/40	72	6,50	D24/D27/D30
	56	8,6	459	610	1,3	1,0	63,97				
	69	11	376	610	1,6	1,0	52,44				
	78	12	331	610	1,8	1,0	46,11				
	88	14	294	600	2,0	1,0	40,92				
	103	16	250	577	2,4	1,0	34,81				
	118	18	219	506	2,7	1,2	30,52				
	137	21	189	436	3,2	1,4	26,29				
	156	24	166	383	3,1	1,4	23,11				
	175	27	147	340	3,9	1,7	20,51				
	206	32	125	289	4,3	1,9	17,45				
	238	37	108	250	4,8	2,1	15,10				
	287	44	89,7	207	5,8	2,5	12,51				
		73	11	351	400	1,1	1,0				
86		13	299	400	1,3	1,0	41,65				
103		16	250	400	1,6	1,0	34,81				
114		18	226	400	1,8	1,0	31,45				
130		20	198	400	2,0	1,0	27,65				
147		23	176	400	2,3	1,0	24,53				
172		26	150	346	2,7	1,2	20,87				
206		32	125	289	3,0	1,3	17,45				
235		36	110	254	3,5	1,5	15,30				
294		45	87,7	203	2,5	1,1	12,23				
331		51	77,8	180	2,6	1,1	10,85				
389		60	66,2	153	2,9	1,3	9,23				
444		68	58,0	134	3,1	1,3	8,09				
4,00		17	2,2	1979	5805	4,1	1,4	235,27	SK 9062.1 - R196 Z - 112M/4	430	8,00
	21	2,6	1666	4888	4,9	1,7	198,10				
	32	3,9	1089	3194	6,1	2,1	129,44				
	39	4,8	887	2602	9,2	3,2	105,47				
	14	1,8	2436	4800	2,0	1,0	289,61	SK 9052.1 - R196 Z - 112M/4	243	8,00	D25/D28/D31
	17	2,1	2078	4800	2,3	1,0	247,06				
	21	2,6	1669	4800	2,9	1,0	198,38				
	24	3,0	1424	4176	3,4	1,1	169,24				
	28	3,5	1221	3582	2,9	1,0	145,16				
	34	4,3	1010	2962	4,8	1,6	120,03				
	40	5,0	861	2527	5,6	1,9	102,40				
	46	5,8	742	2176	6,5	2,2	88,17				
	57	7,1	608	1783	7,9	2,7	72,24				
	65	8,2	525	1540	9,1	3,1	62,42				

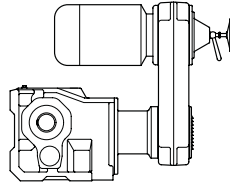


**4,00 kW**  
**5,50 kW**

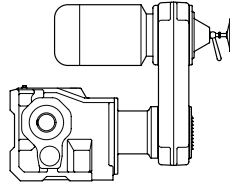
$P_n$ [kW]	$n_{21}$ [min <sup>-1</sup> ]	$n_{22}$ [min <sup>-1</sup> ]	$M_{a1}$ [Nm]	$M_{a2}$ [Nm]	$f_{B1}$	$f_{B2}$	$i_{ges}$	Type	kg	$i_{regel}$	mm
<b>4,00</b>	15	1,9	2303	2800	1,2	1,0	273,73	<b>SK 9042.1 - R196 Z - 112M/4</b>	168	8,00	D25/D28/D31
	17	2,2	1977	2800	1,4	1,0	235,01				
	21	2,6	1641	2800	1,7	1,0	195,12				
	25	3,1	1390	2800	2,0	1,0	165,24				
	26	3,2	1345	2800	2,1	1,0	159,94				
	31	3,8	1117	2800	2,5	1,0	132,79				
	35	4,3	991	2400	2,4	1,0	117,79				
	43	5,3	804	2358	3,5	1,2	95,56				
	47	5,9	727	2133	3,9	1,3	86,43				
	54	6,7	641	1880	4,4	1,5	76,18				
	60	7,4	577	1693	4,9	1,7	68,61				
	65	8,1	532	1561	5,3	1,8	63,25				
	73	9,2	468	1374	6,0	2,0	55,69				
	86	11	401	1176	7,0	2,4	47,67				
	101	13	341	1000	8,2	2,8	40,54				
	119	15	289	849	9,7	3,3	34,39				
	129	16	267	782	10,5	3,6	31,70				
	26	3,2	1335	1550	1,2	1,0	158,74	<b>SK 9032.1 - R196 U - 112M/4</b>	114	8,00	D24/D27/D30
	37	4,6	932	1550	1,7	1,0	110,77				
	44	5,5	787	1550	2,0	1,0	93,50				
	49	6,1	708	1550	2,2	1,0	84,17				
	54	6,7	639	1550	2,4	1,0	75,91				
	64	8,0	539	1550	2,9	1,0	64,08				
	69	8,6	498	1460	3,1	1,1	59,17				
	82	10	420	1232	3,7	1,3	49,94				
	86	11	401	1177	3,9	1,3	47,70				
	101	13	340	996	4,6	1,6	40,36				
	107	13	320	939	4,8	1,7	38,05				
	115	14	300	879	5,2	1,8	35,61				
	138	17	249	732	6,0	2,0	29,66				
	163	20	211	618	7,1	2,4	25,03				
	171	21	201	590	7,7	2,6	23,91				
	202	25	170	499	8,8	3,0	20,23				
	239	30	144	421	10,1	3,4	17,08				
	260	32	132	388	10,6	3,6	15,73				
	303	38	113	333	11,9	4,1	13,49				
	322	40	107	313	9,3	3,2	12,68				
381	48	90,3	265	10,0	3,4	10,73					
482	60	71,3	209	12,3	4,2	8,48					
<b>5,50</b>	17	2,3	2801	8200	2,9	1,0	235,27	<b>SK 9062.1 - R210 Z - 132S/4</b>	471	7,50	D25/D28/D31
	20	2,7	2358	7504	3,5	1,1	198,10				
	31	4,1	1541	4903	4,3	1,3	129,44				
	38	5,0	1256	3995	6,5	2,1	105,47				
	45	6,0	1042	3317	7,9	2,5	87,56				
	52	6,9	908	2890	9,0	2,8	76,29				
	59	7,9	800	2546	10,2	3,2	67,22				
	14	1,8	3448	4800	1,4	1,0	289,61	<b>SK 9052.1 - R210 Z - 132S/4</b>	259	7,50	D25/D28/D31
	16	2,1	2941	4800	1,6	1,0	247,06				
	20	2,7	2362	4800	2,0	1,0	198,38				
	23	3,1	2015	4800	2,4	1,0	169,24				
	27	3,6	1728	3600	2,1	1,0	145,16				
	33	4,4	1429	4546	3,4	1,1	120,03				
	39	5,2	1219	3879	3,9	1,2	102,40				
	45	6,0	1050	3340	4,6	1,4	88,17				
	55	7,3	860	2736	5,6	1,8	72,24				
	64	8,5	743	2364	6,5	2,0	62,42				
	73	9,7	650	2067	7,4	2,3	54,56				
	88	12	535	1703	9,0	2,8	44,96				
	100	13	473	1505	10,1	3,2	39,72				
	110	15	431	1372	11,1	3,5	36,21				



# 5,50 kW 7,50 kW

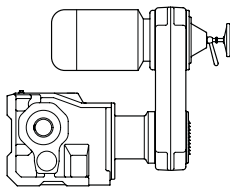


P <sub>n</sub>	n <sub>21</sub>	n <sub>22</sub>	M <sub>a1</sub>	M <sub>a2</sub>	f <sub>B1</sub>	f <sub>B2</sub>	i <sub>ges</sub>	Type	kg	i <sub>regel</sub>	mm
[kW]	[min <sup>-1</sup> ]	[min <sup>-1</sup> ]	[Nm]	[Nm]							
<b>5,50</b>	20	2,7	2323	2800	1,2	1,0	195,12	<b>SK 9042.1 - R210 Z - 132S/4</b>	184	7,50	D25/D28/D31
	24	3,2	1967	2800	1,4	1,0	165,24				
	25	3,3	1904	2800	1,5	1,0	159,94				
	30	4,0	1581	2800	1,8	1,0	132,79				
	34	4,5	1402	2400	1,7	1,0	117,79				
	42	5,5	1138	2800	2,5	1,0	95,56				
	46	6,1	1029	2800	2,7	1,0	86,43				
	52	7,0	907	2800	3,1	1,0	76,18				
	58	7,7	817	2599	3,4	1,1	68,61				
	63	8,4	753	2396	3,7	1,2	63,25				
	71	9,5	663	2109	4,2	1,3	55,69				
	83	11	567	1806	4,9	1,6	47,67				
	98	13	483	1536	5,8	1,8	40,54				
	115	15	409	1303	6,8	2,1	34,39				
	125	17	377	1201	7,4	2,3	31,70				
	142	19	332	1057	8,4	2,6	27,91				
	166	22	284	905	9,5	3,0	23,89				
195	26	242	770	10,7	3,4	20,32					
	36	4,8	1319	1550	1,2	1,0	110,77	<b>SK 9032.1 - R210 U - 132S/4</b>	128	7,50	D24/D27/D30
	42	5,7	1113	1550	1,4	1,0	93,50				
	47	6,3	1002	1550	1,5	1,0	84,17				
	52	7,0	904	1550	1,7	1,0	75,91				
	62	8,3	763	1550	2,0	1,0	64,08				
	67	8,9	704	1550	2,2	1,0	59,17				
	80	11	595	1550	2,6	1,0	49,94				
	83	11	568	1550	2,7	1,0	47,70				
	98	13	480	1529	3,2	1,0	40,36				
	104	14	453	1441	3,4	1,1	38,05				
	112	15	424	1133	3,7	1,4	35,61				
	134	18	353	1123	4,2	1,3	29,66				
	159	21	298	948	5,0	1,6	25,03				
	166	22	285	906	5,4	1,7	23,91				
	196	26	241	766	6,2	2,0	20,23				
	232	31	203	647	7,1	2,2	17,08				
	252	34	187	596	7,5	2,3	15,73				
294	39	161	511	8,4	2,6	13,49					
313	42	151	480	6,6	2,1	12,68					
370	49	128	406	7,0	2,2	10,73					
468	62	101	321	8,7	2,7	8,48					
<b>7,50</b>	17	2,3	3793	8200	2,2	1,0	235,27	<b>SK 9062.1 - R210 Z - 132M/4</b>	482	7,50	D25/D28/D31
	20	2,7	3194	7452	2,6	1,1	198,10				
	31	4,1	2087	4869	3,2	1,4	129,44				
	38	5,1	1700	3968	4,8	2,1	105,47				
	46	6,1	1412	3294	5,8	2,5	87,56				
	52	7,0	1230	2870	6,7	2,9	76,29				
	59	7,9	1084	2529	7,6	3,2	67,22				
	16	2,2	3983	4800	1,2	1,0	247,06	<b>SK 9052.1 - R210 Z - 132M/4</b>	270	7,50	D25/D28/D31
	20	2,7	3198	4800	1,5	1,0	198,38				
	24	3,2	2729	4800	1,8	1,0	169,24				
	28	3,7	2340	3600	1,5	1,0	145,16				
	33	4,4	1935	4515	2,5	1,1	120,03				
	39	5,2	1651	3852	2,9	1,2	102,40				
	45	6,0	1421	3317	3,4	1,4	88,17				
	55	7,4	1165	2718	4,1	1,8	72,24				
	64	8,5	1006	2348	4,8	2,0	62,42				
	73	9,8	880	2052	5,5	2,3	54,56				
	89	12	725	1691	6,6	2,8	44,96				
	101	13	640	1494	7,5	3,2	39,72				
110	15	584	1362	8,2	3,5	36,21					



**7,50 kW**  
**11,0 kW**

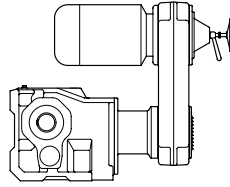
P <sub>n</sub>	n <sub>21</sub>	n <sub>22</sub>	M <sub>a1</sub>	M <sub>a2</sub>	f <sub>B1</sub>	f <sub>B2</sub>	i <sub>ges</sub>	Type	kg	i <sub>regel</sub>	mm
[kW]	[min <sup>-1</sup> ]	[min <sup>-1</sup> ]	[Nm]	[Nm]							
<b>7,50</b>	24	3,2	2664	2800	1,1	1,0	165,24	<b>SK 9042.1 - R210 Z - 132M/4</b>	195	7,50	D25/D28/D31
	25	3,3	2579	2800	1,1	1,0	159,94				
	30	4,0	2141	2800	1,3	1,0	132,79				
	34	4,5	1899	2400	1,3	1,0	117,79				
	42	5,6	1541	2800	1,8	1,0	95,56				
	46	6,2	1393	2800	2,0	1,0	86,43				
	52	7,0	1228	2800	2,3	1,0	76,18				
	58	7,8	1106	2581	2,5	1,1	68,61				
	63	8,4	1020	2379	2,7	1,2	63,25				
	72	9,6	898	2095	3,1	1,3	55,69				
	84	11	769	1793	3,6	1,6	47,67				
	99	13	654	1525	4,3	1,8	40,54				
	116	16	554	1294	5,1	2,2	34,39				
	126	17	511	1193	5,5	2,3	31,70				
	143	19	450	1050	6,2	2,7	27,91				
	167	22	385	899	7,0	3,0	23,89				
		48	6,3	1357	1550	1,1	1,0				
53		7,0	1224	1550	1,3	1,0	75,91				
62		8,3	1033	1550	1,5	1,0	64,08				
68		9,0	954	1550	1,6	1,0	59,17				
80		11	805	1550	1,9	1,0	49,94				
84		11	769	1550	2,0	1,0	47,70				
99		13	651	1518	2,4	1,0	40,36				
105		14	613	1431	2,5	1,1	38,05				
112		15	574	1133	2,7	1,4	35,61				
135		18	478	1116	3,1	1,3	29,66				
160		21	404	942	3,7	1,6	25,03				
167		22	385	899	4,0	1,7	23,91				
198		26	326	761	4,6	2,0	20,23				
234		31	275	643	5,3	2,3	17,08				
254		34	254	592	5,5	2,4	15,73				
296		40	217	507	6,2	2,7	13,49				
315		42	204	477	4,9	2,1	12,68				
373	50	173	404	5,2	2,2	10,73					
472	63	137	319	6,4	2,8	8,48					
<b>11,0</b>	17	2,3	5563	8200	1,5	1,0	235,27	<b>SK 9062.1 - R250 Z - 160M/4</b>	500	7,50	D25/D28/D31
	20	2,7	4684	8200	1,8	1,0	198,10				
	22	3,0	4230	8200	1,9	1,0	178,88				
	27	3,5	3562	8094	2,3	1,0	150,62				
	31	4,1	3061	6600	2,2	1,0	129,44				
	38	5,1	2494	5668	3,3	1,4	105,47				
	46	6,1	2070	4706	4,0	1,7	87,56				
	52	7,0	1804	4100	4,5	2,0	76,29				
	59	7,9	1589	3612	5,2	2,3	67,22				
	71	9,5	1323	3006	6,2	2,7	55,94				
	83	11	1140	2590	6,9	3,1	48,20				
	24	3,2	4002	4800	1,2	1,0	169,24	<b>SK 9052.1 - R250 Z - 160M/4</b>	313	7,50	D25/D28/D31
	33	4,4	2838	4644	1,7	1,0	120,03				
	39	5,2	2421	3962	2,0	1,2	102,40				
	45	6,0	2085	4738	2,3	1,0	88,17				
	55	7,4	1708	3882	2,8	1,2	72,24				
	64	8,5	1476	3354	3,3	1,4	62,42				
	73	9,8	1290	2932	3,7	1,6	54,56				
	89	12	1063	2416	4,5	2,0	44,96				
	101	13	939	2135	5,1	2,2	39,72				
	110	15	856	1946	5,6	2,5	36,21				
	128	17	740	1681	6,5	2,9	31,28				
146	19	647	1470	7,1	3,1	27,35					



# 11,0 kW 15,0 kW

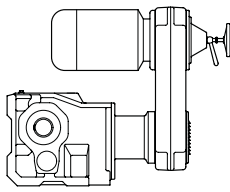
P <sub>n</sub>	n <sub>21</sub>	n <sub>22</sub>	M <sub>a1</sub>	M <sub>a2</sub>	f <sub>B1</sub>	f <sub>B2</sub>	i <sub>ges</sub>	Type	kg	i <sub>regel</sub>	mm				
[kW]	[min <sup>-1</sup> ]	[min <sup>-1</sup> ]	[Nm]	[Nm]											
<b>11,0</b>	42	5,6	2260	2800	1,2	1,0	95,56	<b>SK 9042.1 - R250 Z - 160M/4</b>	213	7,50	D25/D28/D31				
	46	6,2	2044	2800	1,4	1,0	86,43								
	52	7,0	1801	2800	1,6	1,0	76,18								
	58	7,8	1622	2800	1,7	1,0	68,61								
	63	8,4	1496	2588	1,9	1,1	63,25								
	72	9,6	1317	2800	2,1	1,0	55,69								
	84	11	1127	2562	2,5	1,1	47,67								
	99	13	959	2179	2,9	1,3	40,54								
	116	16	813	1848	3,4	1,5	34,39								
	126	17	750	1297	3,7	2,2	31,70								
	143	19	660	1500	4,2	1,9	27,91								
	167	22	565	1284	4,8	2,1	23,89								
	197	26	480	1092	5,4	2,4	20,32								
	220	29	430	978	5,7	2,5	18,20								
	255	34	370	842	5,4	2,4	15,66								
	298	40	317	720	6,3	2,8	13,40								
	351	47	270	613	5,6	2,4	11,40								
	392	52	241	549	6,2	2,7	10,21								
	426	57	222	505	6,8	3,0	9,39								
	453	60	209	475	6,7	2,9	8,83								
<b>15,0</b>	18	2,2	6986	19793	2,9	1,0	230,64	<b>SK 9086.1 - R280 Z - 160L/4</b>	1000	8,50	D26/D29/D32				
	22	2,6	5877	16652	3,4	1,2	194,04								
	37	4,3	3529	9998	5,7	2,0	116,50								
	47	5,5	2741	7766	7,3	2,6	90,50								
	54	6,4	2370	6714	8,4	3,0	78,24								
	14	1,7	8990	12600	1,4	1,0	296,80	<b>SK 9082.1 - R280 Z - 160L/4</b>	750	8,50	D26/D29/D32				
	17	2,0	7400	13000	1,8	1,0	244,32								
	29	3,4	4506	12766	2,9	1,0	148,76								
	35	4,1	3709	10509	3,5	1,2	122,46								
	37	4,3	3527	9993	3,7	1,3	116,45								
44	5,2	2903	8226	4,5	1,6	95,86									
51	6,0	2510	7112	5,2	1,8	82,88									
102	12	1258	3565	10,3	3,6	41,54									
<b>15,0</b>	18	2,1	7126	8200	1,2	1,0	235,27	<b>SK 9062.1 - R280 Z - 160L/4</b>	490	8,50	D25/D28/D31				
	21	2,5	6000	8200	1,4	1,0	198,10								
	24	2,8	5418	8200	1,5	1,0	178,88								
	28	3,3	4562	8200	1,8	1,0	150,62								
	33	3,9	3921	6600	1,7	1,0	129,44								
	40	4,7	3195	8200	2,6	1,0	105,47								
	49	5,7	2652	7514	3,1	1,1	87,56								
	56	6,6	2311	6547	3,5	1,3	76,29								
	63	7,4	2036	5769	4,0	1,4	67,22								
	76	9,0	1694	4801	4,8	1,7	55,94								
	126	15	1020	2891	8,0	2,8	33,69								
	152	18	849	2406	9,7	3,4	28,04								
	17	2,3	7743	8200	1,1	1,0	235,27					<b>SK 9062.1 - R300 U - 160L/4</b>	517	7,20	D25/D28/D31
	20	2,7	6519	8200	1,3	1,0	198,10								
	22	3,0	5887	8200	1,4	1,0	178,88								
	26	3,6	4957	8200	1,7	1,0	150,62								
	30	4,2	4260	6600	1,5	1,0	129,44								
	37	5,2	3471	8200	2,4	1,0	105,47								
45	6,2	2882	8200	2,8	1,0	87,56									
51	7,1	2511	8168	3,3	1,0	76,29									
58	8,1	2212	7197	3,7	1,1	67,22									
70	9,7	1841	5989	4,5	1,4	55,94									
116	16	1109	3607	7,4	2,3	33,69									
140	19	923	3002	8,9	2,7	28,04									





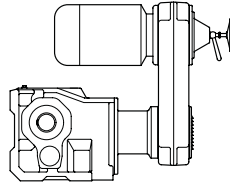
**15,0 kW**  
**18,5 kW**

P <sub>n</sub> [kW]	n <sub>21</sub> [min <sup>-1</sup> ]	n <sub>22</sub> [min <sup>-1</sup> ]	M <sub>a1</sub> [Nm]	M <sub>a2</sub> [Nm]	f <sub>B1</sub>	f <sub>B2</sub>	i <sub>ges</sub>	Type	kg	i <sub>regel</sub>	mm				
<b>15,0</b>	48	5,7	2671	4800	1,8	1,0	88,17	<b>SK 9052.1 - R280 Z - 160L/4</b>	338	8,50	D25/D28/D31				
	59	6,9	2188	4800	2,2	1,0	72,24								
	68	8,0	1891	4800	2,5	1,0	62,42								
	78	9,2	1653	4682	2,9	1,0	54,56								
	95	11	1362	3858	3,5	1,2	44,96								
	118	14	1097	3107	4,4	1,5	36,21								
	136	16	947	2684	5,1	1,8	31,28								
	156	18	828	2347	5,6	2,0	27,35								
	182	21	707	2002	6,1	2,1	23,33								
	189	22	682	1933	6,3	2,2	22,53								
	261	31	495	1401	8,7	3,1	16,33								
	316	37	407	1154	10,6	3,7	13,45								
	44	6,2	2902	4800	1,7	1,0	88,17					<b>SK 9052.1 - R300 U - 160L/4</b>	364	7,20	D25/D28/D31
	54	7,5	2377	4800	2,0	1,0	72,24								
	63	8,7	2054	4800	2,3	1,0	62,42								
	72	10	1796	4800	2,7	1,0	54,56								
	87	12	1480	4800	3,2	1,0	44,96								
	108	15	1192	3877	4,0	1,2	36,21								
	125	17	1029	3349	4,7	1,4	31,28								
	143	20	900	2928	5,1	1,6	27,35								
168	23	768	2498	5,6	1,7	23,33									
174	24	741	2412	5,8	1,8	22,53									
240	33	537	1748	8,0	2,5	16,33									
291	40	443	1440	9,7	3,0	13,45									
<b>18,5</b>	13	1,8	12075	31853	2,7	1,0	297,51	<b>SK 9092.1 - R300 Z - 180MX/4</b>	1588	7,20	D29/D33				
	15	2,1	10285	27130	3,1	1,2	253,40								
	20	2,8	8017	21146	4,0	1,5	197,51								
	33	4,5	4880	12872	6,6	2,5	120,23								
	38	5,3	4151	10951	7,7	2,9	102,28								
	43	5,9	3718	9807	8,6	3,3	91,60								
	17	2,4	9361	20000	2,1	1,0	230,64	<b>SK 9086.1 - R300 Z - 180MX/4</b>	1018	7,20	D26/D29/D32				
	20	2,8	7876	20000	2,5	1,0	194,04								
	26	3,6	6160	16248	3,2	1,2	151,76								
	31	4,3	5182	13669	3,9	1,5	127,67								
	34	4,7	4729	12473	4,2	1,6	116,50								
	43	6,0	3673	9689	5,4	2,1	90,50								
	50	7,0	3176	8377	6,3	2,4	78,24								
	58	8,1	2740	7227	7,3	2,8	67,50								
	16	2,2	9916	13000	1,3	1,0	244,32	<b>SK 9082.1 - R300 Z - 180MX/4</b>	768	7,20	D26/D29/D32				
	26	3,7	6038	13000	2,2	1,0	148,76								
	32	4,4	4970	13000	2,6	1,0	122,46								
	34	4,7	4726	12468	2,8	1,0	116,45								
41	5,7	3891	10263	3,3	1,3	95,86									
47	6,6	3364	8874	3,9	1,5	82,88									
55	7,6	2902	7655	4,5	1,7	71,50									
94	13	1686	4447	7,7	2,9	41,54									
109	15	1454	3836	8,9	3,4	35,83									
22	3,0	7260	8200	1,1	1,0	178,88	<b>SK 9062.1 - R300 U - 180MX/4</b>					508	7,20	D25/D28/D31	
26	3,6	6113	8200	1,3	1,0	150,62									
30	4,2	5254	6600	1,3	1,0	129,44									
37	5,2	4281	8200	1,9	1,0	105,47									
45	6,2	3554	8200	2,3	1,0	87,56									
51	7,1	3096	8168	2,6	1,0	76,29									
58	8,1	2728	7197	3,0	1,1	67,22									
70	9,7	2270	5989	3,6	1,4	55,94									
81	11	1956	5161	4,0	1,5	48,20									
116	16	1367	3607	6,0	2,3	33,69									
140	19	1138	3002	7,2	2,7	28,04									
162	23	981	2587	8,4	3,2	24,16									



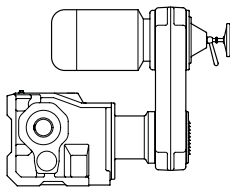
**18,5 kW**  
**22,0 kW**

P <sub>n</sub>	n <sub>21</sub>	n <sub>22</sub>	M <sub>a1</sub>	M <sub>a2</sub>	f <sub>B1</sub>	f <sub>B2</sub>	i <sub>ges</sub>	Type	kg	i <sub>regel</sub>	mm				
[kW]	[min <sup>-1</sup> ]	[min <sup>-1</sup> ]	[Nm]	[Nm]											
<b>18,5</b>	38	5,3	3962	3962	1,2	1,2	102,40	<b>SK 9052.1 - R300 U - 180MX/4</b>	355	7,20	D25/D28/D31				
	44	6,2	3579	4800	1,3	1,0	88,17								
	54	7,5	2932	4800	1,6	1,0	72,24								
	63	8,7	2534	4800	1,9	1,0	62,42								
	72	10	2214	4800	2,2	1,0	54,56								
	87	12	1825	4800	2,6	1,0	44,96								
	99	14	1612	4253	3,0	1,1	39,72								
	108	15	1470	3877	3,3	1,2	36,21								
	125	17	1270	3349	3,8	1,4	31,28								
	143	20	1110	2928	4,1	1,6	27,35								
	168	23	947	2498	4,5	1,7	23,33								
	174	24	914	2412	4,7	1,8	22,53								
	197	27	808	2132	5,3	2,0	19,91								
	240	33	663	1748	6,5	2,5	16,33								
	291	40	546	1440	7,9	3,0	13,45								
	330	46	482	1272	8,1	3,1	11,88								
<b>22,0</b>	17	2,4	11132	20000	1,8	1,0	230,64	<b>SK 9086.1 - R300 Z - 180LX/4</b>	1044	7,20	D26/D29/D32				
	20	2,8	9366	20000	2,1	1,0	194,04								
	26	3,6	7325	16248	2,7	1,2	151,76								
	31	4,3	6162	13669	3,2	1,5	127,67								
	34	4,7	5623	12473	3,6	1,6	116,50								
	43	6,0	4368	9689	4,6	2,1	90,50								
	50	7,0	3776	8377	5,3	2,4	78,24								
	58	8,1	3258	7227	6,1	2,8	67,50								
	16	2,2	11793	13000	1,1	1,0	244,32					<b>SK 9082.1 - R300 Z - 180LX/4</b>	794	7,20	D26/D29/D32
	26	3,7	7180	13000	1,8	1,0	148,76								
	32	4,4	5911	13000	2,2	1,0	122,46								
	34	4,7	5621	12468	2,3	1,0	116,45								
	41	5,7	4627	10263	2,8	1,3	95,86								
	47	6,6	4000	8874	3,2	1,5	82,88								
	55	7,6	3451	7655	3,8	1,7	71,50								
	94	13	2005	4447	6,5	2,9	41,54								
109	15	1729	3836	7,5	3,4	35,83									
26	3,6	7270	8200	1,1	1,0	150,62	<b>SK 9062.1 - R300 U - 180LX/4</b>	534	7,20	D25/D28/D31					
30	4,2	6248	6600	1,1	1,0	129,44									
37	5,2	5091	8200	1,6	1,0	105,47									
45	6,2	4226	8200	1,9	1,0	87,56									
51	7,1	3682	8168	2,2	1,0	76,29									
58	8,1	3245	7197	2,5	1,1	67,22									
70	9,7	2700	5989	3,0	1,4	55,94									
81	11	2326	5161	3,4	1,5	48,20									
116	16	1626	3607	5,0	2,3	33,69									
140	19	1353	3002	6,1	2,7	28,04									
162	23	1166	2587	7,0	3,2	24,16									
<b>18,5</b>	38	5,3	3962	3962	1,2	1,2					102,40	<b>SK 9052.1 - R300 U - 180LX/4</b>	381	7,20	D25/D28/D31
	44	6,2	4256	4800	1,1	1,0					88,17				
	54	7,5	3487	4800	1,4	1,0					72,24				
	63	8,7	3013	4800	1,6	1,0					62,42				
	72	10	2633	4800	1,8	1,0					54,56				
	87	12	2170	4800	2,2	1,0	44,96								
	99	14	1917	4253	2,5	1,1	39,72								
	108	15	1748	3877	2,7	1,2	36,21								
	125	17	1510	3349	3,2	1,4	31,28								
	143	20	1320	2928	3,5	1,6	27,35								
	168	23	1126	2498	3,8	1,7	23,33								
	174	24	1087	2412	4,0	1,8	22,53								
	197	27	961	2132	4,5	2,0	19,91								
	240	33	788	1748	5,5	2,5	16,33								
	291	40	649	1440	6,6	3,0	13,45								
	330	46	573	1272	6,8	3,1	11,88								



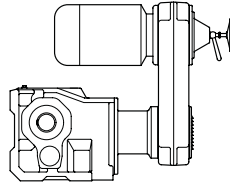
# 30,0 kW

P <sub>n</sub>	n <sub>21</sub>	n <sub>22</sub>	M <sub>a1</sub>	M <sub>a2</sub>	f <sub>B1</sub>	f <sub>B2</sub>	i <sub>ges</sub>	Type	kg	i <sub>regel</sub>	mm				
[kW]	[min <sup>-1</sup> ]	[min <sup>-1</sup> ]	[Nm]	[Nm]											
<b>30,0</b>	13	1,8	19184	32000	1,7	1,0	297,51	<b>SK 9092.1 - R350 Z - 200L/4</b>	1692	7,40	D29/D33				
	16	2,1	16340	32000	2,0	1,0	253,40								
	20	2,7	12736	32000	2,5	1,0	197,51								
	33	4,5	7753	23373	4,1	1,4	120,23								
	39	5,3	6595	19883	4,9	1,6	102,28								
	44	5,9	5906	17807	5,4	1,8	91,60								
	102	14	2521	7601	12,7	4,2	39,10								
	17	2,3	14872	20000	1,3	1,0	230,64					<b>SK 9086.1 - R350 Z - 200L/4</b>	1122	7,40	D26/D29/D32
	21	2,8	12512	20000	1,6	1,0	194,04								
	26	3,6	9786	20000	2,0	1,0	151,76								
31	4,2	8232	20000	2,4	1,0	127,67									
34	4,6	7512	20000	2,7	1,0	116,50									
44	6,0	5836	17593	3,4	1,1	90,50									
51	6,9	5045	15210	4,0	1,3	78,24									
59	8,0	4352	13122	4,6	1,5	67,50									
27	3,6	9592	13000	1,4	1,0	148,76	<b>SK 9082.1 - R350 Z - 200L/4</b>	872	7,40	D26/D29/D32					
33	4,4	7896	13000	1,6	1,0	122,46									
34	4,6	7509	13000	1,7	1,0	116,45									
42	5,6	6181	13000	2,1	1,0	95,86									
48	6,5	5344	13000	2,4	1,0	82,88									
56	7,6	4610	13000	2,8	1,0	71,50									
96	13	2679	8075	4,9	1,6	41,54									
112	15	2310	6965	5,6	1,9	35,83									
38	5,1	6801	8200	1,2	1,0	105,47	<b>SK 9062.1 - R350 Z - 200L/4</b>	612	7,40	D25/D28/D31					
46	6,2	5646	8200	1,5	1,0	87,56									
52	7,1	4919	8200	1,7	1,0	76,29									
59	8,0	4334	8200	1,9	1,0	67,22									
71	9,7	3607	8200	2,3	1,0	55,94									
83	11	3108	7900	2,5	1,0	48,20									
119	16	2172	6549	3,8	1,3	33,69									
143	19	1808	5451	4,5	1,5	28,04									
166	22	1558	4697	5,3	1,7	24,16									
301	41	857	2584	5,8	1,9	13,29									
39	5,3	3962	3962	1,2	1,2	102,40	<b>SK 9052.1 - R350 U - 200L/4</b>	459	7,40	D25/D28/D31					
64	8,7	4025	4800	1,2	1,0	62,42									
73	9,9	3518	4800	1,4	1,0	54,56									
89	12	2899	4800	1,7	1,0	44,96									
101	14	2561	4800	1,9	1,0	39,72									
110	15	2335	4800	2,1	1,0	36,21									
128	17	2017	4800	2,4	1,0	31,28									
146	20	1764	4600	2,6	1,0	27,35									
171	23	1504	4300	2,9	1,0	23,33									
177	24	1453	4300	3,0	1,0	22,53									
201	27	1284	3870	3,3	1,1	19,91									
245	33	1053	3058	4,1	1,4	16,33									
297	40	867	2615	5,0	1,6	13,45									
337	45	766	2309	5,1	1,7	11,88									



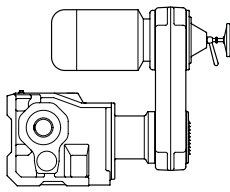
# 37,0 kW

P <sub>n</sub>	n <sub>21</sub>	n <sub>22</sub>	M <sub>a1</sub>	M <sub>a2</sub>	f <sub>B1</sub>	f <sub>B2</sub>	i <sub>ges</sub>	Type	kg	i <sub>regel</sub>	mm
[kW]	[min <sup>-1</sup> ]	[min <sup>-1</sup> ]	[Nm]	[Nm]							
<b>37,0</b>	11	2,0	29319	32000	1,1	1,0	253,40	<b>SK 9092.1 - R375 Z - 225S/4</b>	1866	5,30	D29/D33
	14	2,6	22852	32000	1,4	1,0	197,51				
	23	4,3	13911	32000	2,3	1,0	120,23				
	27	5,1	11834	30136	2,7	1,1	102,28				
	30	5,7	10598	26989	3,0	1,2	91,60				
	34	6,5	9256	23571	3,5	1,4	80,00				
	40	7,5	7968	20292	4,0	1,6	68,87				
	47	8,8	6787	17284	4,7	1,9	58,66				
	55	10	5756	14658	5,6	2,2	49,75				
	70	13	4524	11520	7,1	2,8	39,10				
80	15	3951	10062	8,1	3,2	34,15					
18	3,4	17559	20000	1,1	1,0	151,76	<b>SK 9086.1 - R375 Z - 225S/4</b>	1296	5,30	D26/D29/D32	
22	4,1	14772	20000	1,4	1,0	127,67					
30	5,7	10471	20000	1,9	1,0	90,50					
35	6,6	9053	20000	2,2	1,0	78,24					
41	7,7	7810	19888	2,6	1,0	67,50					
47	8,8	6815	17354	2,9	1,2	58,90					
55	10	5820	14820	3,4	1,3	50,30					
65	12	4875	12413	4,1	1,6	42,13					
78	15	4100	10442	4,4	1,7	35,44					
93	18	3416	8698	5,9	2,3	29,52					
109	21	2917	7428	6,9	2,7	25,21					
29	5,4	11091	13000	1,2	1,0	95,86	<b>SK 9082.1 - R375 U - 225S/4</b>	1046	5,30	D26/D29/D32	
33	6,3	9589	13000	1,4	1,0	82,88					
38	7,3	8273	13000	1,6	1,0	71,50					
44	8,3	7219	13000	1,8	1,0	62,39					
52	9,7	6165	13000	2,1	1,0	53,28					
62	12	5164	13000	2,5	1,0	44,63					
66	13	4806	12239	2,7	1,1	41,54					
77	15	4146	10557	3,1	1,2	35,83					
88	17	3618	9213	3,6	1,4	31,27					
103	19	3090	7870	4,2	1,7	26,71					
123	23	2588	6591	5,0	2,0	22,37					
223	42	1424	3627	5,9	2,3	12,31					
41	7,7	7778	8200	1,1	1,0	67,22					<b>SK 9062.1 - R375 U - 225S/4</b>
49	9,3	6472	8200	1,3	1,0	55,94					
57	11	5577	7900	1,4	1,0	48,20					
64	12	4964	7400	1,5	1,0	42,90					
70	13	4554	7400	1,6	1,0	39,36					
82	15	3898	8200	2,1	1,0	33,69					
98	18	3244	8200	2,5	1,0	28,04					
114	21	2795	7119	2,9	1,2	24,16					
128	24	2488	6335	3,3	1,3	21,50					
139	26	2283	5813	3,6	1,4	19,73					
157	30	2026	5159	3,7	1,5	17,51					
175	33	1821	4638	4,0	1,6	15,74					
186	35	1705	4343	4,2	1,7	14,74					
207	39	1538	3916	3,3	1,3	13,29					
232	44	1369	3486	3,5	1,4	11,83					
241	45	1319	3359	3,6	1,4	11,40					
253	48	1255	3197	3,8	1,5	10,85					
285	54	1114	2837	4,0	1,6	9,63					
317	60	1002	2552	4,5	1,8	8,66					



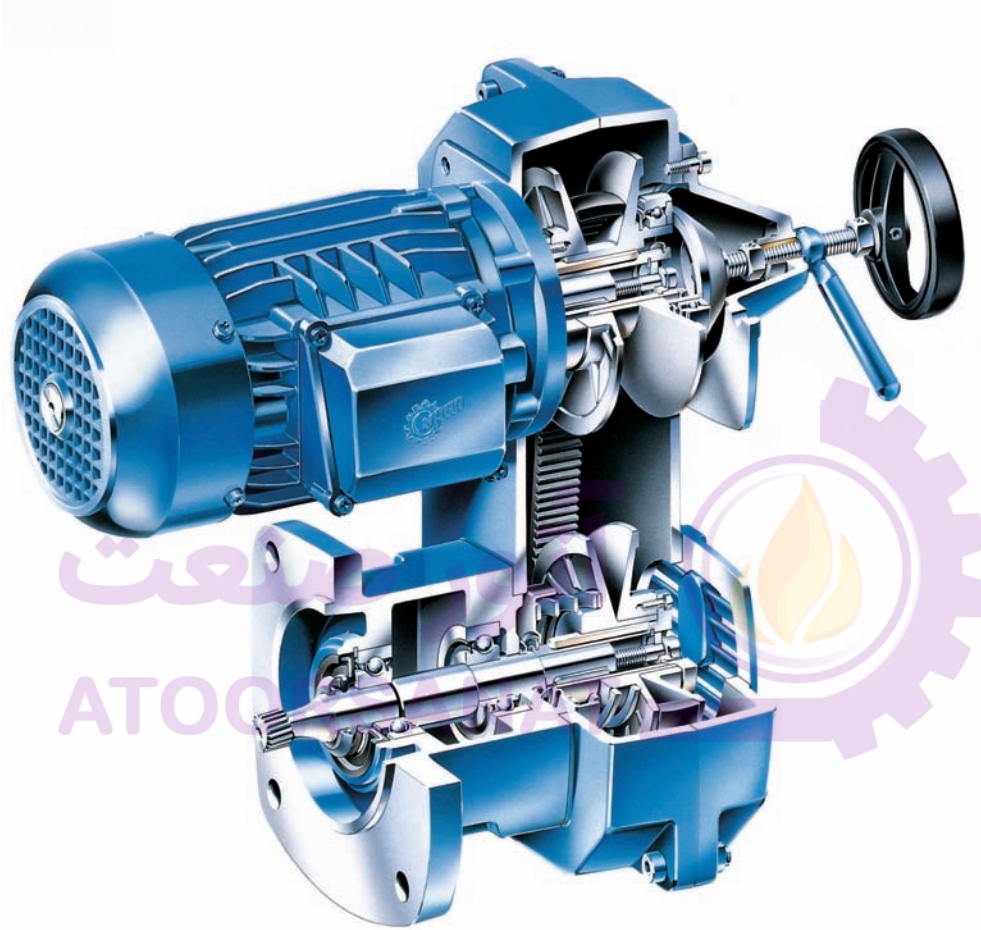
# 45,0 kW

P <sub>n</sub>	n <sub>21</sub>	n <sub>22</sub>	M <sub>a1</sub>	M <sub>a2</sub>	f <sub>B1</sub>	f <sub>B2</sub>	i <sub>ges</sub>	Type	kg	i <sub>regel</sub>	mm
[kW]	[min <sup>-1</sup> ]	[min <sup>-1</sup> ]	[Nm]	[Nm]							
<b>45,0</b>	14	2,6	27793	32000	1,2	1,0	197,51	<b>SK 9092.1 - R375 Z - 225M/4</b>	1899	5,30	D29/D33
	23	4,3	16919	32000	1,9	1,0	120,23				
	27	5,1	14393	30136	2,2	1,1	102,28				
	30	5,7	12890	26989	2,5	1,2	91,60				
	34	6,5	11258	23571	2,8	1,4	80,00				
	40	7,5	9691	20292	3,3	1,6	68,87				
	47	8,8	8255	17284	3,9	1,9	58,66				
	55	10	7001	14658	4,6	2,2	49,75				
	70	13	5502	11520	5,8	2,8	39,10				
	80	15	4806	10062	6,7	3,2	34,15				
22	4,1	17966	20000	1,1	1,0	127,67	<b>SK 9086.1 - R375 Z - 225M/4</b>	1329	5,30	D26/D29/D32	
30	5,7	12735	20000	1,6	1,0	90,50					
35	6,6	11010	20000	1,8	1,0	78,24					
41	7,7	9499	19888	2,1	1,0	67,50					
47	8,8	8288	17354	2,4	1,2	58,90					
55	10	7078	14820	2,8	1,3	50,30					
65	12	5928	12413	3,4	1,6	42,13					
78	15	4987	10442	3,6	1,7	35,44					
93	18	4154	8698	4,8	2,3	29,52					
109	21	3548	7428	5,6	2,7	25,21					
33	6,3	11663	13000	1,1	1,0	82,88	<b>SK 9082.1 - R375 U - 225M/4</b>	1079	5,30	D26/D29/D32	
38	7,3	10061	13000	1,3	1,0	71,50					
44	8,3	8779	13000	1,5	1,0	62,39					
52	9,7	7498	13000	1,7	1,0	53,28					
62	12	6280	13000	2,1	1,0	44,63					
66	13	5845	12239	2,2	1,1	41,54					
77	15	5042	10557	2,6	1,2	35,83					
88	17	4400	9213	3,0	1,4	31,27					
103	19	3759	7870	3,5	1,7	26,71					
123	23	3148	6591	4,1	2,0	22,37					
223	42	1732	3627	4,8	2,3	12,31					
57	11	6783	7900	1,2	1,0	48,20	<b>SK 9062.1 - R375 U - 225M/4</b>	819	5,30	D25/D28/D31	
64	12	6037	7400	1,2	1,0	42,90					
70	13	5539	7400	1,3	1,0	39,36					
82	15	4741	8200	1,7	1,0	33,69					
98	18	3946	8200	2,1	1,0	28,04					
114	21	3400	7119	2,4	1,2	24,16					
128	24	3025	6335	2,7	1,3	21,50					
139	26	2776	5813	3,0	1,4	19,73					
157	30	2464	5159	3,0	1,5	17,51					
175	33	2215	4638	3,3	1,6	15,74					
186	35	2074	4343	3,5	1,7	14,74					
207	39	1870	3916	2,7	1,3	13,29					
232	44	1665	3486	2,9	1,4	11,83					
241	45	1604	3359	3,0	1,4	11,40					
253	48	1527	3197	3,1	1,5	10,85					
285	54	1355	2837	3,3	1,6	9,63					
317	60	1219	2552	3,7	1,8	8,66					



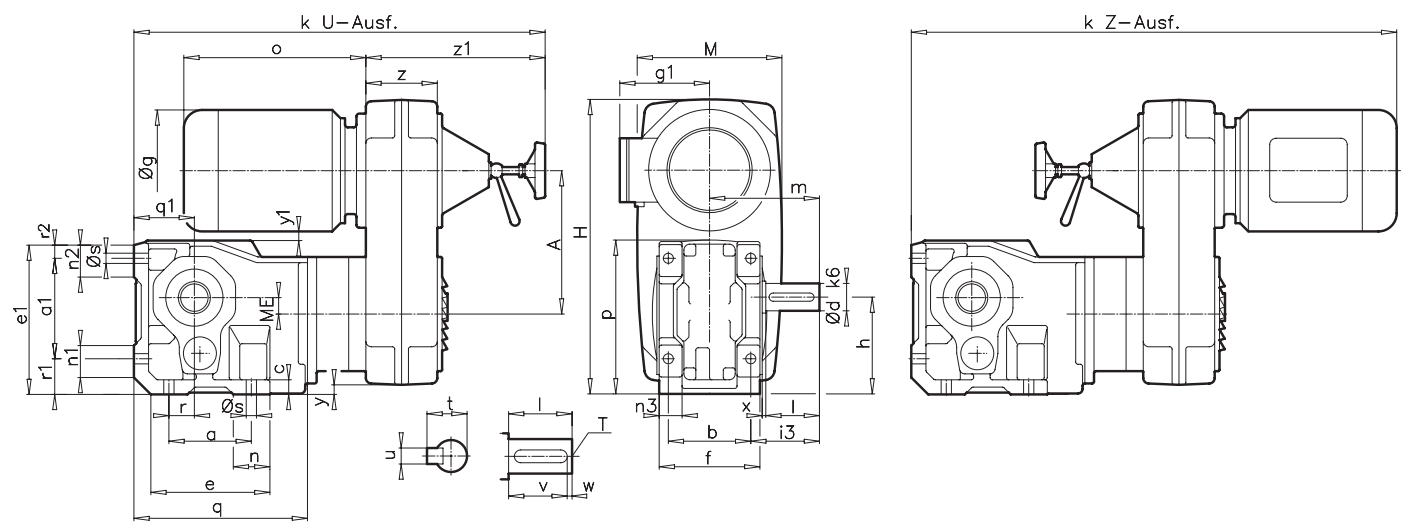
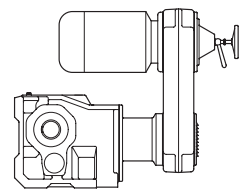
# 55,0 kW

P <sub>n</sub>	n <sub>21</sub>	n <sub>22</sub>	M <sub>a1</sub>	M <sub>a2</sub>	f <sub>B1</sub>	f <sub>B2</sub>	i <sub>ges</sub>	Type	kg	i <sub>regel</sub>	mm
[kW]	[min <sup>-1</sup> ]	[min <sup>-1</sup> ]	[Nm]	[Nm]							
<b>55,0</b>	21	4,3	22008	32000	1,5	1,0	120,23	<b>SK 9092.1 - R400 Z - 250M/4</b>	2038	5,00	D29/D33
	25	5,0	18722	32000	1,7	1,0	102,28				
	28	5,6	16767	31333	1,9	1,0	91,60				
	32	6,5	14644	27365	2,2	1,2	80,00				
	37	7,5	12606	23558	2,5	1,4	68,87				
	44	8,8	10738	20065	3,0	1,6	58,66				
	52	10	9107	17017	3,5	1,9	49,75				
	66	13	7157	13374	4,5	2,4	39,10				
76	15	6251	11681	5,1	2,7	34,15					
29	5,7	16566	20000	1,2	1,0	90,50	<b>SK 9086.1 - R400 Z - 250M/4</b>	1468	5,00	D26/D29/D32	
33	6,6	14322	20000	1,4	1,0	78,24					
38	7,7	12356	20000	1,6	1,0	67,50					
44	8,8	10781	20000	1,9	1,0	58,90					
51	10	9207	17206	2,2	1,2	50,30					
61	12	7712	14411	2,6	1,4	42,13					
73	15	6487	12123	2,8	1,5	35,44					
87	17	5404	10098	3,7	2,0	29,52					
102	20	4615	8623	4,3	2,3	25,21					
122	24	3866	7224	5,2	2,8	21,12					
145	29	3253	6078	5,8	3,1	17,77					
176	35	2691	5028	5,6	3,0	14,70					
41	8,3	11420	13000	1,1	1,0	62,39	<b>SK 9082.1 - R400 Z - 250M/4</b>	1218	5,00	D26/D29/D32	
48	9,7	9753	13000	1,3	1,0	53,28					
58	12	8169	13000	1,6	1,0	44,63					
62	12	7604	13000	1,7	1,0	41,54					
72	14	6559	12256	2,0	1,1	35,83					
83	17	5724	10696	2,3	1,2	31,27					
97	19	4889	9136	2,7	1,4	26,71					
115	23	4095	7652	3,2	1,7	22,37					
128	26	3690	6896	3,5	1,9	20,16					
210	42	2253	4211	3,7	2,0	12,31					
77	15	6167	8200	1,3	1,0	33,69	<b>SK 9062.1 - R400 U - 250M/4</b>	819	5,00	D25/D28/D31	
92	18	5133	8200	1,6	1,0	28,04					
107	21	4422	8200	1,9	1,0	24,16					
120	24	3936	7354	2,1	1,1	21,50					
131	26	3612	6749	2,3	1,2	19,73					
147	29	3205	5989	2,3	1,3	17,51					
164	33	2881	5384	2,5	1,3	15,74					
175	35	2698	5042	2,7	1,4	14,74					
194	39	2433	4546	2,1	1,1	13,29					
218	44	2165	4047	2,2	1,2	11,83					
227	45	2087	3899	2,3	1,2	11,40					
238	48	1986	3711	2,4	1,3	10,85					
268	54	1763	3294	2,6	1,4	9,63					
298	60	1585	2962	2,8	1,5	8,66					



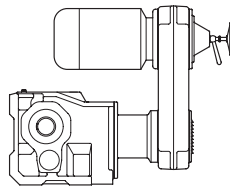


# SK 9012.1 ... SK 9032.1

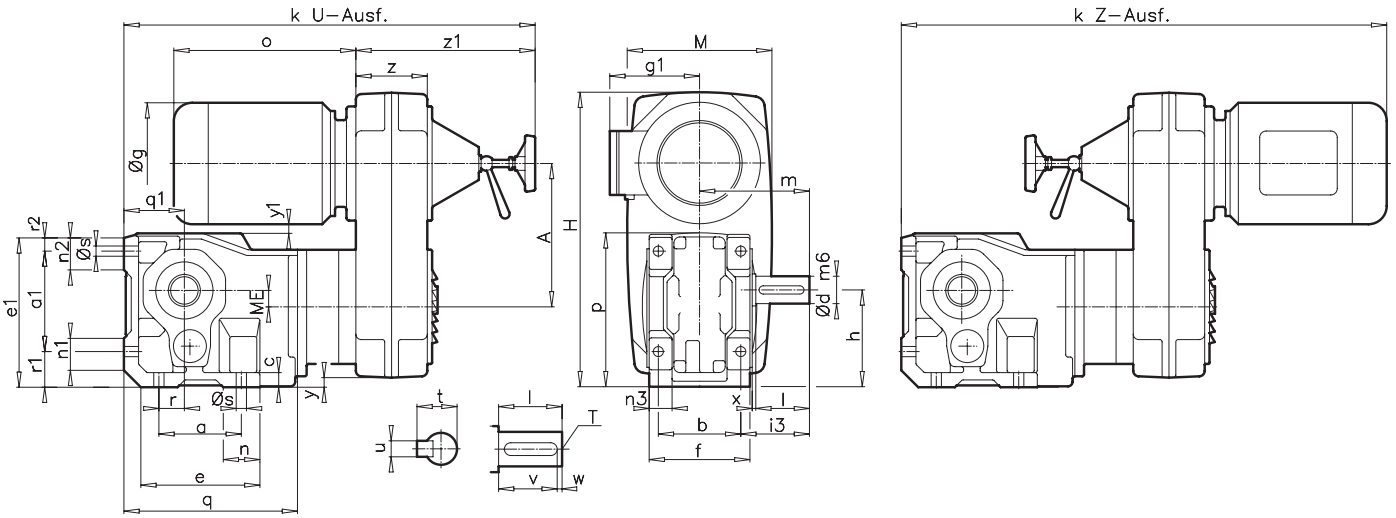


	a	b	e	f	i3	n	n2	p	q1	r1	s	k U- Ausf.	k Z- Ausf.	y	z	A	M	g	o	d	t	v	x
	a1	c	e1	h	m	n1	n3	q	r	r2	ME			y1	z1	H		g1		l	u	w	T
<b>SK 9012.1 -</b>	130	120	172	140	75	45	35	194	71	37	11									30	33	5	4
R080 Z - 71 S/L	130	16	165	112	135	40	28	238	35	15	10	446	576	44,5 -15	54 138	150 310	120	145 124	214	60	8	50	M10
R100 Z - 80 S/L												549	636	30 -5	88 237	170 344	152	165 142	236				
R100 Z - 90 S/L												549	676	30 -14	88 237	170 344	152	183 147	276				
R150 U(Z) - 100 L												623	770	2 29	106 265	222 424	208	201 169	306				
<b>SK 9016.1 -</b>	130	120	172	140	75	45	35	194	71	37	11									35	38	7	4
R080 Z - 71 L	130	16	165	112	135	40	28	238	35	15	10	446	576	44,5 -15	54 138	150 310	120	145 124	214	70	10	56	M12
R100 Z - 80 S/L												549	636	30 -5	88 237	170 341	152	165 142	236				
R100 Z - 90 S/L												549	676	30 -14	88 237	170 341	152	183 147	276				
R150 U(Z) - 100 L												623	770	2 29	106 265	222 421	208	201 169	306				
<b>SK 9022.1 -</b>	120	140	190	166	78	60	58	236	100	50	14									35	38	5	6
R080 Z - 71 S/L	130	24	188	140	161	50	38	290	30	30	14	498	628	68,5 -33	54 138	150 334	120	145 124	214	70	10	60	M12
R100 Z - 80 S/L												601	688	54 -23	88 237	170 368	152	165 142	236				
R100 Z - 90 S/L												601	728	54 -32	88 237	170 368	152	183 147	276				
R150 U(Z) - 90 S/L												675	792	26 20	106 265	222 448	208	183 147	276				
R150 U(Z) - 100 L												675	822	26 11	106 265	222 448	208	201 169	306				
<b>SK 9032.1 -</b>	150	165	230	195	98,5	70	60	295	112	65	18									45	48,5	5	5
R100 Z - 80 S/L	190	25	243	180	196	60	45	319	40	20	24	670	757	84 -52	88 237	170 398	152	165 142	236				
R100 Z - 90 S/L												670	797	84 -61	88 237	170 698	152	183 147	276				
R150 Z - 90 S/L												698	815	56 -9	106 265	222 478	208	183 147	276				
R150 Z - 100 L												698	845	56 -18	106 265	222 478	208	201 169	306				
R196 U(Z) - 100 L												753	867	36 18	128 320	258 534	250	201 169	306				
R196 U(Z) - 112 M												753	887	36 5	128 320	258 534	250	228 179	326				
R210 Z - 132 S/M												769	984	26 -10	140 336	262 548	270	266 204	411				





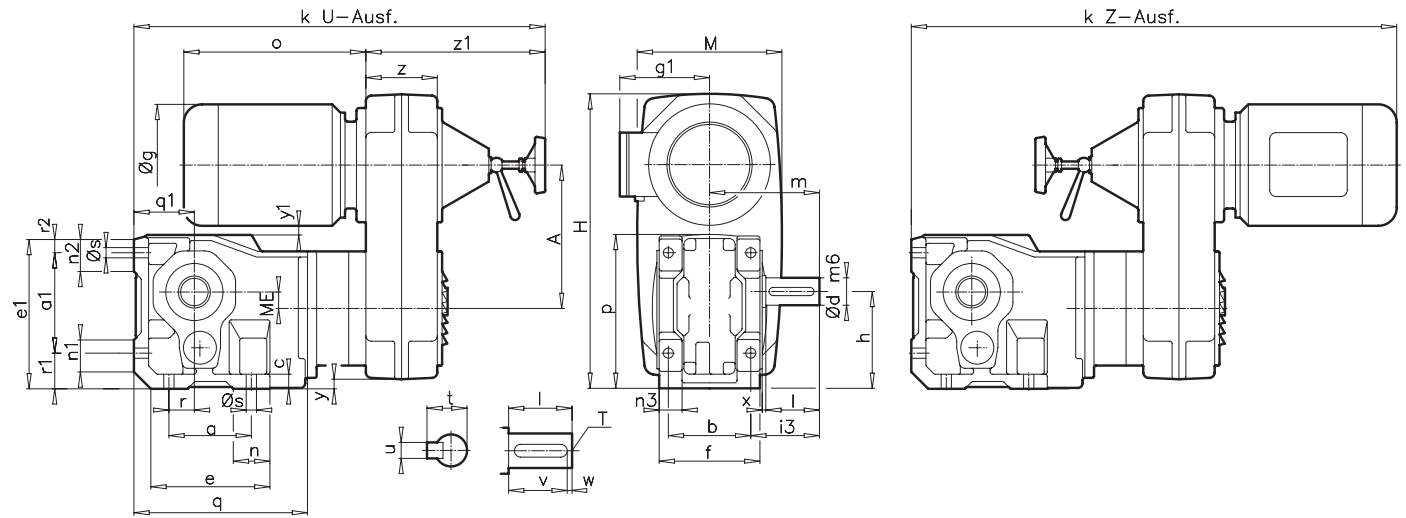
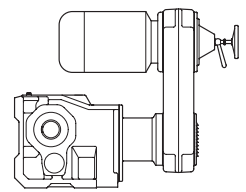
# SK 9042.1 ... SK 9062.1



	a	b	e	f	i3	n	n2	p	q	r	r1	s	k U-Ausf.	k Z-Ausf.	y	z	A	M	g	o	d	t	v	x
	a1	c	e1	h	m	n1	n3	q	r	r2	ME		Ausf.	Ausf.	y1	z1	H		g1		l	u	w	T
<b>SK 9042.1 -</b>	180	180	260	220	130	80	70	347	132	77	22										60	64	10	5
R150 Z - 100 L	220	32	290	212	240	70	50	379	55	30	36		768	915	76	106	222	208	201	306				
R196 Z - 100 L													823	937	-50	265	498	250	201	169				
R196 Z - 112 M													823	957	-14	320	554	250	228	326				
R210 Z - 132 S/M													839	1054	56	128	258	270	179	179				
R250 Z - 160 M													900	1143	-27	320	554	270	204	411				
<b>SK 9052.1 -</b>	240	240	330	285	149	100	90	425	160	85	26										70	74,5	15	6
R150 Z - 100 L	280	38	360	265	291	100	70	460	75	35	41		849	996	46	140	262	208	201	306				
R196 Z - 100 L													904	1018	-42	336	568	250	201	169				
R196 Z - 112 M													904	1038	104	128	258	250	228	326				
R210 Z - 132 S/M													921	1136	-57	320	602	250	179	179				
R250 Z - 160 M													981	1224	94	140	262	270	266	411				
R280 Z - 160 L													1004	1241	-72	336	616	316	204	478				
R300 U(Z) - 160 L													1081	1273	69	161	314	358	320	478				
R300 U(Z) - 180 MX/LX													1081	1313	-47	396	693	414	226	478				
R350 U(Z) - 200 L													1081	1483	17	210	427	414	320	518				
<b>SK 9062.1 -</b>	280	270	390	330	182	110	110	500	200	105	33										90	95	15	7
R196 Z - 112 M	310	42	420	315	347	110	70	550	95	55	50,7		994	1128	17	210	427	414	320	518				
R210 Z - 132 S/M													1010	1231	17	210	427	414	226	478				
R250 Z - 160 M													1116	1359	66	496	858	414	320	518				
R280 Z - 160 L													1139	1376	109	161	314	316	226	478				
R300 U(Z) - 160 L													1216	1408	84	178	345	358	320	478				
R300 U(Z) - 180 MX/LX													1216	1448	-51	419	789	414	226	478				
R350 Z - 200 L													1216	1618	57	210	427	414	398	688				
R375 U(Z) - 225 S/M													1372	1730	-8	496	898	414	306	688				
R400 U(Z) - 250 M													1372	1832	14	240	526	500	470	720				

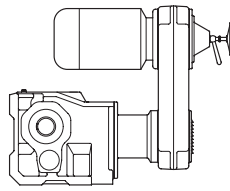


# SK 9082.1 ... SK 9086.1

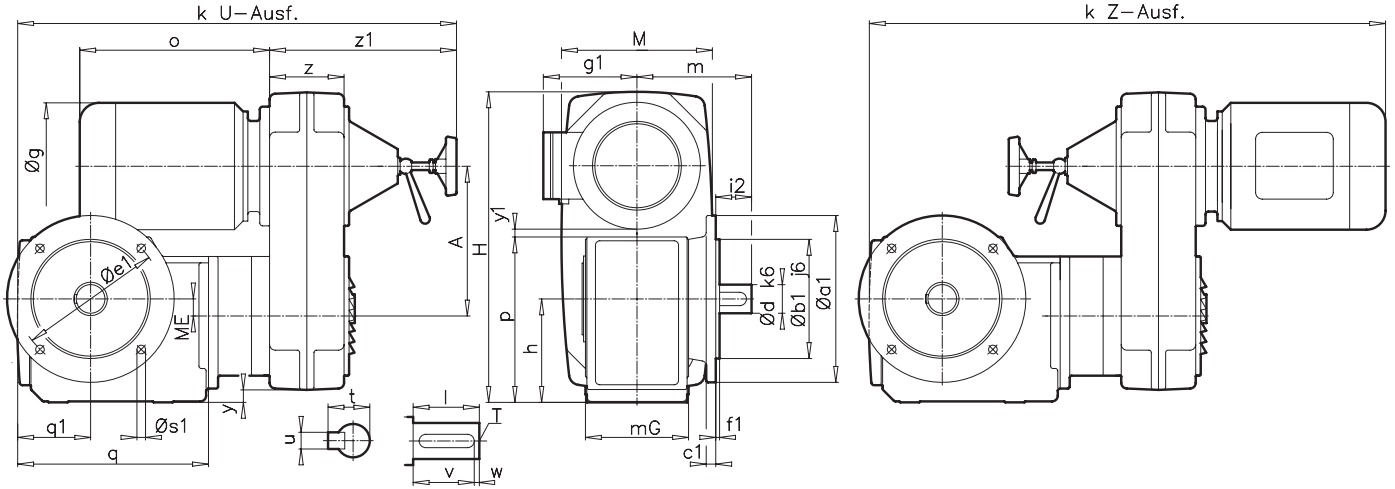


	a	b	e	f	i3	n	n2	p	q1	r1	s	k U-	k Z-	y	z	A	M	g	o	d	t	v	x	
	a1	c	e1	h	m	n1	n3	q	r	r2	ME	Ausf	Ausf	y1	z1	H		g1		l	u	w	T	
<b>SK 9082.1 -</b>	350	330	500	395	221	150	120	613	225	110	39									110	116	15	8	
	400	45	520	375	418	120	88	705	115	60	52									210	28	180	M24	
R280 Z - 160 L												1294	1531	143	178	345	358	320	478					
														-105	419	848		226						
R300 Z - 160 L												1437	1629	116	210	427	414	320	478					
														-23	496	957		226						
R300 Z - 180 MX/LX												1437	1669	116	210	427	414	320	518					
														-23	496	957		226						
R350 Z - 200 L												1437	1839	116	210	427	414	398	688					
														-62	496	957		306						
R375 U(Z) - 225 S/M												1511	1869	73	240	526	500	470	720					
														37	570	1099		335						
R400 Z - 250 M												1511	1971	73	240	526	500	520	790					
														-42	570	1099		430						
<b>SK 9086.1 -</b>	350	420	520	500	207	150	140	710	250	120	39									120	127	15	9	
	450	50	620	450	457	150	100	731	140	65	89									210	32	180	M24	
R280 Z - 160 L												1320	1557	181	178	345	358	320	478					
														-164	419	886		226						
R300 Z - 160 L												1463	1655	154	210	427	414	320	478					
														-82	496	995		226						
R300 Z - 180 MX/LX												1463	1695	154	210	427	414	320	518					
														-82	496	995		226						
R350 Z - 200 L												1463	1865	154	210	427	414	398	688					
														-121	496	995		306						
R375 Z - 225 S/M												1537	1895	111	240	56	500	470	720					
														-22	570	1137		335						
R400 Z - 250 M												1537	1997	111	240	526	500	520	790					
														-101	570	1137		430						

SK 9092.1 → D33



# SK 9012.1VF... SK 9032.1VF

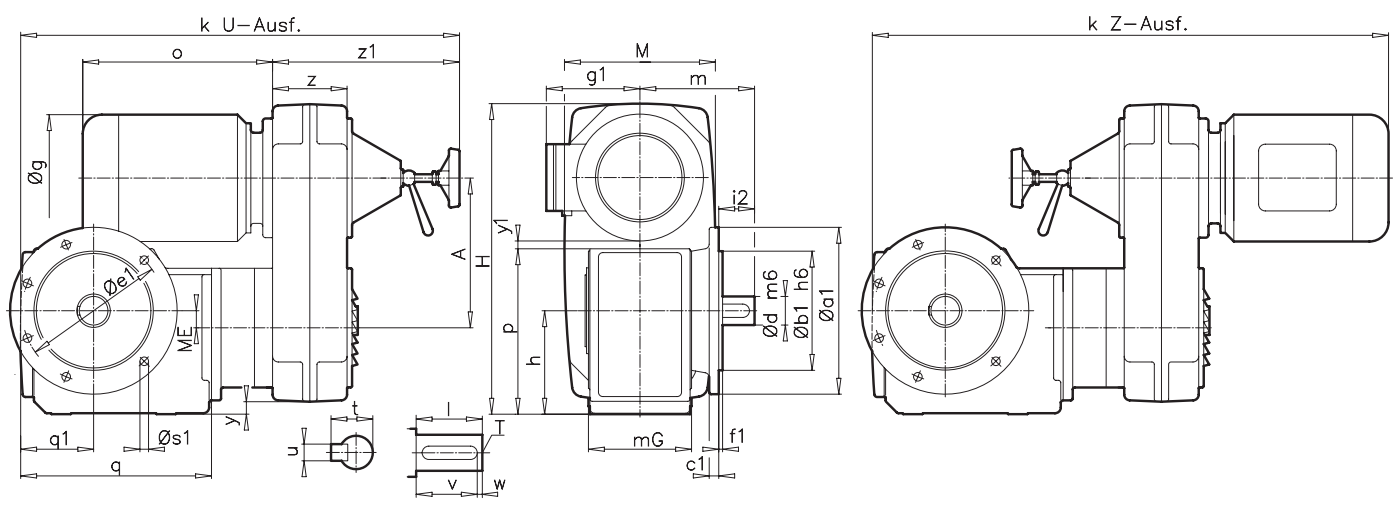
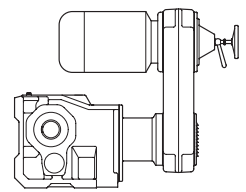


	a1 b1	c1 e1	f1 h	i2 m	mG p	q q1	s1 ME	k U- Ausf	k Z- Ausf	y y1	z z1	A H	M	g g1	o	d l	t u	v w	T
<b>SK 9012.1VF -</b>	200 130	12 165	3,5 112	22 135	144 197	249 82	11 10									30 60	33 8	5 50	M10
R080 Z - 71 S/L								457	587	44,5 -18	54 138	150 310	120	145 124	214				
R100 Z - 80 S/L								560	647	30 -8	88 237	170 344	152	165 142	236				
R100 Z - 90 S/L								560	687	30 -17	88 237	170 344	152	183 147	276				
R150 U(Z) - 100 L								634	781	2 26	106 265	222 424	208	201 169	306				
<b>SK 9016.1VF -</b>	200 130	12 165	3,5 112	32 145	144 197	249 82	11 10									35 70	38 10	7 56	M12
R080 Z - 71 L								457	587	44,5 -18	54 138	150 310	120	145 124	214				
R100 Z - 80 S/L								560	647	30 -8	88 237	170 341	152	165 142	236				
R100 Z - 90 S/L								560	687	30 -17	88 237	170 341	152	183 147	276				
R150 U(Z) - 100 L								634	781	2 26	106 265	222 421	208	201 169	306				
<b>SK 9022.1VF -</b>	250 180	16 215	4 143	27 161	164 243	292 102	14 14									35 70	38 10	5 60	M12
R080 Z - 71 S/L								500	630	71,5 -37	54 138	150 334	120	145 124	214				
R100 Z - 80 S/L								603	690	57 -27	88 237	170 368	152	165 142	236				
R100 Z - 90 S/L								603	730	57 -36	88 237	170 368	152	183 147	276				
R150 U(Z) - 90 S/L								677	794	29 16	106 265	222 448	208	183 147	276				
R150 U(Z) - 100 L								677	824	29 7	106 265	222 448	208	201 169	306				
<b>SK 9032.1VF -</b>	250* 180	16 215	4 180	46 196	200 300	333 126	14 24									45 90	48,5 14	5 80	M16
R100 Z - 80 S/L								684	771	84 -52	88 237	170 398	152	165 142	236				
R100 Z - 90 S/L	300* 230	20 265	4 180	46 196	200 300	333 126	14 24												
R150 Z - 90 S/L								712	829	56 -9	106 265	222 478	208	183 147	276				
R150 Z - 100 L								712	859	56 -18	106 265	222 478	208	201 169	306				
R196 U(Z) - 100 L								767	881	36 18	128 320	258 534	250	201 169	306				
R196 U(Z) - 112 M								767	901	36 5	128 320	258 534	250	228 179	326				
R210 Z - 132 S/M								783	998	26 -10	140 336	262 548	270	266 204	411				

\* → A7

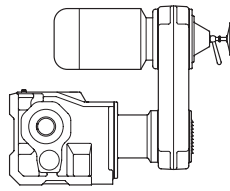


# SK 9042.1VF... SK 9062.1VF

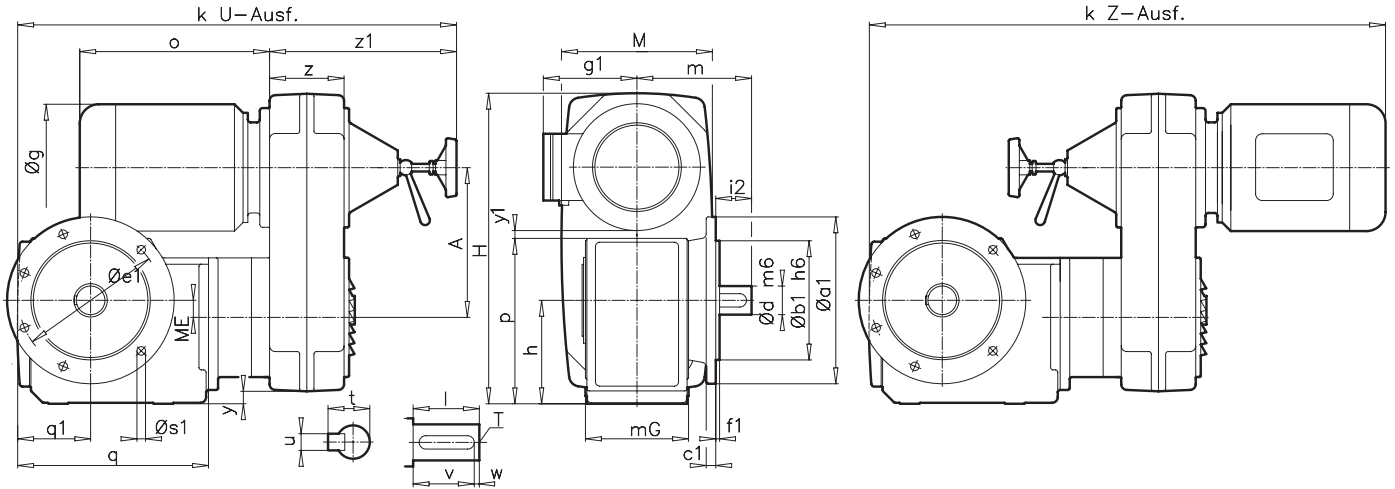


	a1 b1	c1 e1	f1 h	i2 m	mG p	q q1	s1 ME	k U- Ausf	k Z- Ausf	y y1	z z1	A H	M	g g1	o	d l	t u	v w	T
<b>SK 9042.1VF -</b>	350 250	20 300	5 217	75 240	250 357	401 154	4x18 36									60 120	64 18	10 100	M20
R150 Z - 100 L								790	937	81 -55	106 265	222 498	208	201 169	306				
R196 Z - 100 L								845	959	61 -19	128 320	258 554	250	201 169	306				
R196 Z - 112 M								845	979	61 -32	128 320	258 554	250	228 179	326				
R210 Z - 132 S/M								861	1076	51 -47	140 336	262 568	270	266 204	411				
R250 Z - 160 M								922	1165	26 -22	161 396	314 645	316	320 226	478				
<b>SK 9052.1VF -</b>	400* 300	20 350	5 262	89 290	290 427	485 185	4x18 41									70 140	74,5 20	15 110	M20
R150 Z - 100 L								874	1021	121 -85	106 265	222 546	208	201 169	306				
R196 Z - 100 L								929	1043	101 -49	1283 20	258 602	250	201 169	306				
R196 Z - 112 M								929	1063	101 -62	128 320	258 602	250	228 179	326				
R210 Z - 132 S/M								946	1161	91 -77	140 336	262 616	270	266 204	411				
R250 Z - 160 M								1006	1249	66 -52	161 396	314 693	316	320 226	478				
R280 Z - 160 L								1029	1266	41 -21	178 419	345 749	358	320 226	478				
R300 U(Z) - 160 L								1106	1298	14 61	210 496	427 858	414	320 226	478				
R300 U(Z) - 180 MX/LX								1106	1338	14 61	210 496	427 858	414	320 226	518				
R350 U(Z) - 200 L								1106	1508	14 22	210 496	427 858	414	398 306	688				
<b>SK 9062.1VF -</b>	450 350	22 400	5 315	118 345	350 508	568 218	8x18 50,7									90 170	95 25	15 140	M24
R196 Z - 112 M								1012	1146	144 -100	128 320	258 642	250	228 179	326				
R210 Z - 132 S/M								1028	1249	134 -115	140 336	2626 56	270	266 204	411				
R250 Z - 160 M								1134	1377	109 -90	161 396	314 733	316	320 226	478				
R280 Z - 160 L								1157	1394	84 -59	178 419	345 789	358	320 226	478				
R300 U(Z) - 160 L								1234	1426	57 23	210 496	427 898	414	320 226	478				
R300 U(Z) - 180 MX/LX								1234	1466	57 23	210 496	427 898	414	320 226	518				
R350 Z - 200 L								1234	1636	57 -16	210 496	427 898	414	398 306	688				
R375 U(Z) - 225 S/M								1390	1748	14 83	240 570	526 1040	500	470 335	720				
R400 U(Z) - 250 M								1390	1850	14 41	240 570	526 1040	500	520 430	790				

\* ⇒ A7



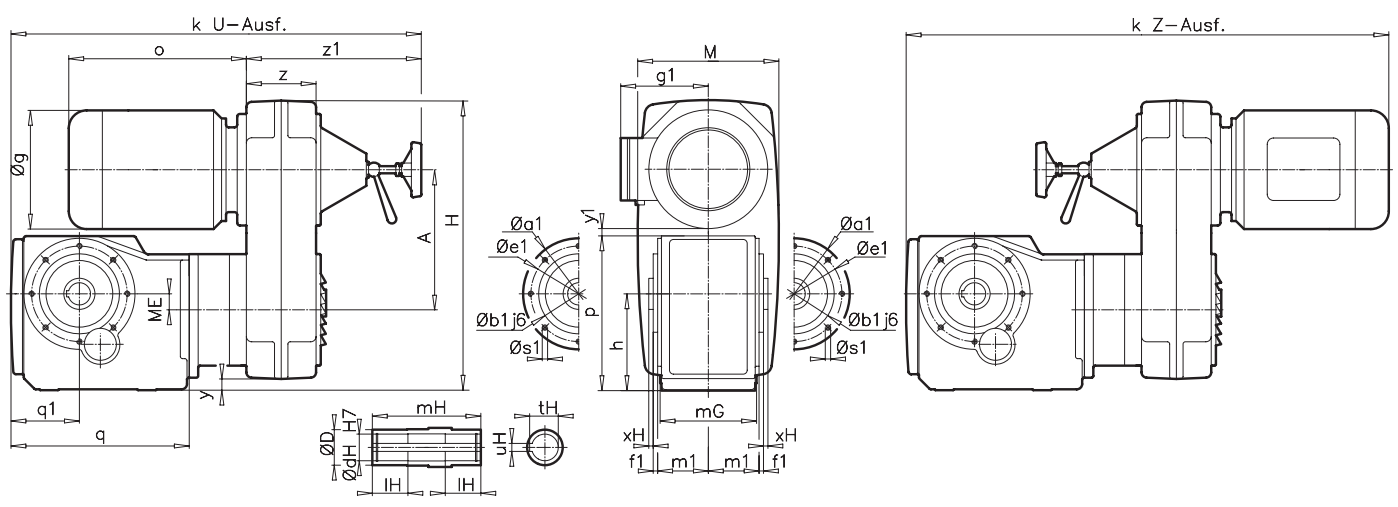
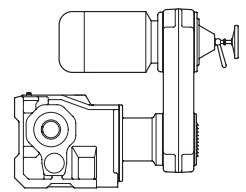
# SK 9082.1VF... SK 9092.1VF



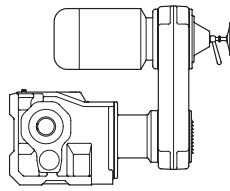
	a1 b1	c1 e1	f1 h	i2 m	mG p	q q1	s1 Me	k U- Ausf	k Z- Ausf	y y1	z z1	A H	M	g g1	o	d l	t u	v w	T
<b>SK 9082.1VF -</b>	550 450	28 500	5 375	163 420	450 618	720 240	18 52									110 210	116 28	15 180	M24
R280 Z - 160 L								1309	1546	143 -110	178 419	345 848	358	320 226	478				
R300 Z - 160 L								1452	1644	116 -28	210 496	427 957	414	320 226	478				
R300 Z - 180 MX/LX								1452	1684	116 -28	210 496	427 957	414	320 226	518				
R350 Z - 200 L								1452	1854	116 -67	210 496	427 957	414	398 306	688				
R375 U(Z) - 225 S/M								1526	1884	73 32	240 570	526 1099	500	470 335	720				
R400 Z - 250 M								1526	1986	73 -47	240 570	526 1099	500	520 430	790				
<b>SK 9086.1VF -</b>	660 550	32 600	6 450	145 460	486 720	746 265	22 89									120 210	127 32	15 180	M24
R280 Z - 160 L								1335	1572	181 -174	178 419	345 886	358	320 226	478				
R300 Z - 160 L								1478	1670	154 -92	210 496	427 995	414	320 226	478				
R300 Z - 180 MX/LX								1478	1710	154 -92	210 496	427 995	414	320 226	518				
R350 Z - 200 L								1478	1880	154 -131	210 496	427 995	414	398 306	688				
R375 Z - 225 S/M								1552	1910	111 -32	240 570	56 1137	500	470 335	720				
R400 Z - 250 M								1552	2012	111 -111	240 570	526 1137	500	520 430	790				
<b>SK 9092.1VF -</b>	660 550	32 600	6 500	187 555	590 815	889 310	22 100									140 250	148 36	15 220	M24
R300 Z - 180 MX								1622	1854	193 -148	210 496	427 1034	414	320 226	518				
R350 Z - 200 L								1622	2024	193 -187	210 496	427 1034	414	398 306	688				
R375 Z - 225 S/M								1696	2054	150 -88	240 570	526 1176	500	470 335	720				
R400 Z - 250 M								1696	2156	150 -167	240 570	526 1176	500	520 430	790				



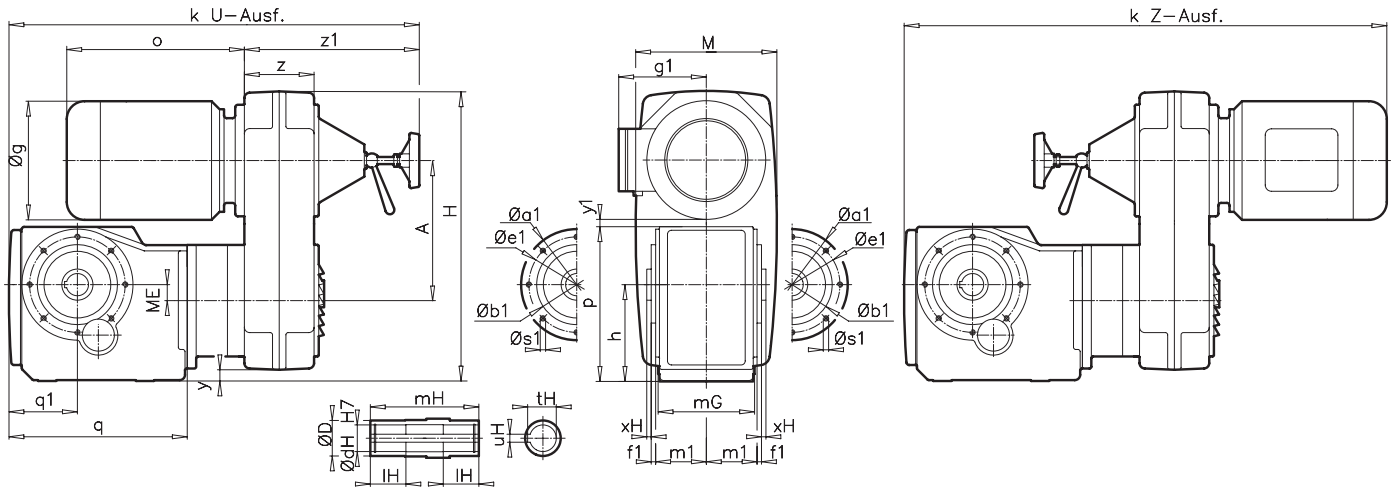
# SK 9012.1AZ... SK 9032.1AZ



	a1 b1	e1 f1	h m1	mG p	q q1	s1 ME	k U- Ausf	k Z- Ausf	y y1	z z1	A H	M	g g1	o	dH IH	tH uH	mH D
<b>SK 9012.1AZ -</b>	140 95	115 3	112 68	144 197	249 82	M8 10									35 50	38,3 10	148 50
R080 Z - 71 S/L							457	587	44,5 -18	54 138	150 310	120	145 124	214			
R100 Z - 80 S/L							560	647	30 -8	88 237	170 344	152	165 142	236			
R100 Z - 90 S/L							560	687	30 -17	88 237	170 344	152	183 147	276			
R150 U(Z) - 100 L							634	781	2 26	106 265	222 424	208	201 169	306			
<b>SK 9016.1AZ -</b>	140 95	115 3	112 68	144 197	249 82	M8 10									35 50	38,3 10	148 50
R080 Z - 71 L							457	587	44,5 -18	54 138	150 310	120	145 124	214			
R100 Z - 80 S/L							560	647	30 -8	88 237	170 341	152	165 142	236			
R100 Z - 90 S/L							560	687	30 -17	88 237	170 341	152	183 147	276			
R150 U(Z) - 100 L							634	781	2 26	106 265	222 421	208	201 169	306			
<b>SK 9022.1AZ -</b>	160 110	130 4	143 82	164 243	292 102	M8 14									40 60	43,3 12	180 55
R080 Z - 71 S/L							500	630	71,5 -37	54 138	150 334	120	145 124	214			
R100 Z - 80 S/L							603	690	57 -27	88 237	170 368	152	165 142	236			
R100 Z - 90 S/L							603	730	57 -36	88 237	170 368	152	183 147	276			
R150 U(Z) - 90 S/L							677	794	29 16	106 265	222 448	208	183 147	276			
R150 U(Z) - 100 L							677	824	29 7	106 265	222 448	208	201 169	306			
<b>SK 9032.1AZ -</b>	200 130	165 3	180 97	200 300	333 126	M10 24									50 70	53,8 14	210 70
R100 Z - 80 S/L							684	771	84 -52	88 237	170 398	152	165 142	236			
R100 Z - 90 S/L							684	811	84 -61	88 237	170 698	152	183 147	276			
R150 Z - 90 S/L							712	829	56 -9	106 265	222 478	208	183 147	276			
R150 Z - 100 L							712	859	56 -18	106 265	222 478	208	201 169	306			
R196 U(Z) - 100 L							767	881	36 18	128 320	258 534	250	201 169	306			
R196 U(Z) - 112 M							767	901	36 5	128 320	258 534	250	228 179	326			
R210 Z - 132 S/M							783	998	26 -10	140 336	262 548	270	266 204	411			



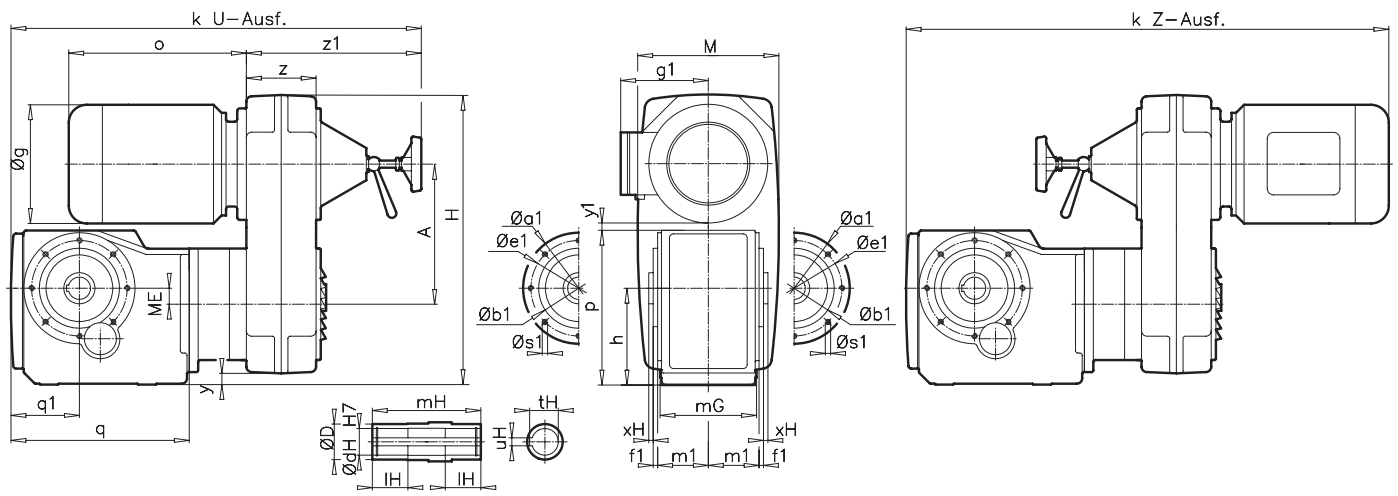
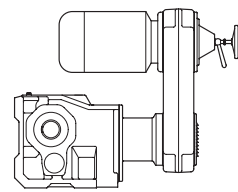
# SK 9042.1AZ... SK 9062.1AZ



	a1 b1	e1 f1	h m1	mG p	q q1	s1 ME	k U- Ausf	k Z- Ausf	y y1	z z1	A H	M	g g1	o	dH IH	tH uH	mH D
<b>SK 9042.1AZ –</b>	250 180 j6	215 7	217 108	250 357	401 154	M12 36									60 80	64,4 18	240 80
R150 Z - 100 L							790	937	81 -55	106 265	222 498	208	201 169	306			
R196 Z - 100 L							845	959	61 -19	128 320	258 554	250	201 169	306			
R196 Z - 112 M							845	979	61 -32	128 320	258 554	250	228 179	326			
R210 Z - 132 S/M							861	1076	51 -47	140 336	262 568	270	266 204	411			
R250 Z - 160 M							922	1165	26 -22	161 396	314 645	316	320 226	478			
<b>SK 9052.1AZ –</b>	300 230 j6	265 4	262 141	290 427	485 185	M12 41									70 100	74,9 20	300 110
R150 Z - 100 L							874	1021	121 -85	106 265	222 546	208	201 169	306			
R196 Z - 100 L							929	1043	101 -49	128 0	258 602	250	201 169	306			
R196 Z - 112 M							929	1063	101 -62	128 320	258 602	250	228 179	326			
R210 Z - 132 S/M							946	1161	91 -77	140 336	262 616	270	266 204	411			
R250 Z - 160 M							1006	1249	66 -52	161 396	314 693	316	320 226	478			
R280 Z - 160 L							1029	1266	41 -21	178 419	345 749	358	320 226	478			
R300 U(Z) - 160 L							1106	1298	14 61	210 496	427 858	414	320 226	478			
R300 U(Z) - 180 MX/LX							1106	1338	14 61	210 496	427 858	414	320 226	518			
R350 U(Z) - 200 L							1106	1508	14 22	210 496	427 858	414	398 306	688			
<b>SK 9062.1AZ –</b>	350 250 h6	300 4	315 165	350 508	568 185	M16 50,7									80 120	85,4 22	350 110
R196 Z - 112 M							1012	1146	144 -100	128 320	258 642	250	228 179	326			
R210 Z - 132 S/M							1028	1249	134 -115	140 336	262 56	270	266 204	411			
R250 Z - 160 M							1134	1377	109 -90	161 396	314 733	316	320 226	478			
R280 Z - 160 L							1157	1394	84 -59	178 419	345 789	358	320 226	478			
R300 U(Z) - 160 L							1234	1426	57 23	210 496	427 898	414	320 226	478			
R300 U(Z) - 180 MX/LX							1234	1466	57 23	210 496	427 898	414	320 226	518			
R350 Z - 200 L							1234	1636	57 -16	210 496	427 898	414	398 306	688			
R375 U(Z) - 225 S/M							1390	1748	14 83	240 570	526 1040	500	470 335	720			
R400 U(Z) - 250 M							1390	1850	14 41	240 570	526 1040	500	520 430	790			



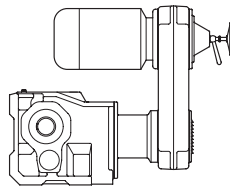
# SK 9082.1AZ... SK 9092.1AZ



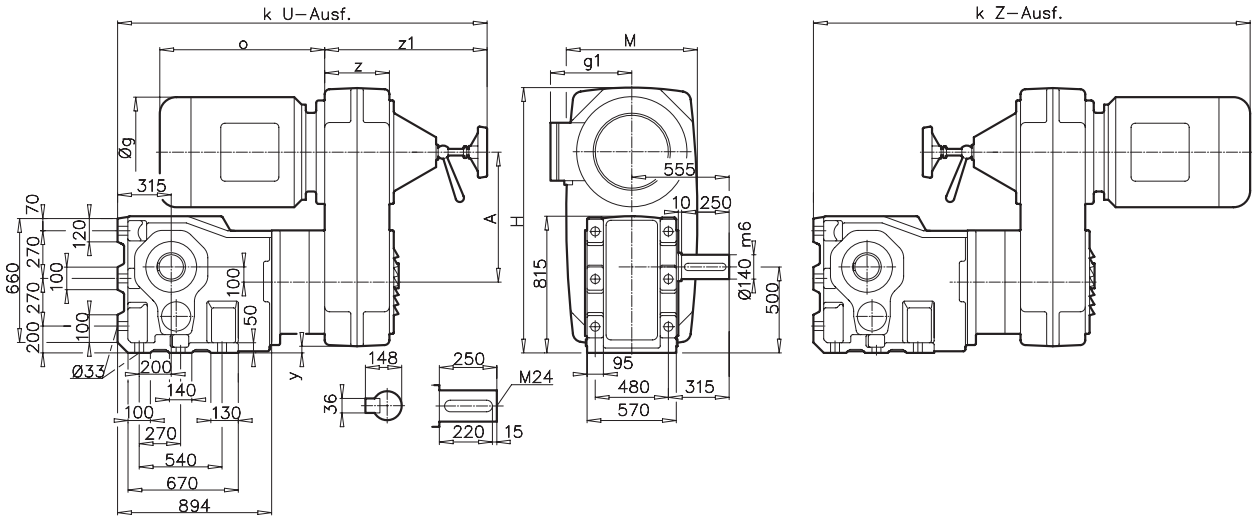
	a1 b1	e1 f1	h m1	mG p	q q1	s1 ME	k U- Ausf	k Z- Ausf	y y1	z z1	A H	M	g g1	o	dH IH	tH uH	mH D
<b>SK 9082.1AZ -</b>	400 300 h6	350 7	375 195	450 618	720 240	M16 52									110 140	116,4 28	350 140
R280 Z - 160 L							1309	1546	143 -110	178 419	345 848	358	320 226	478			
R300 Z - 160 L							1452	1644	116 -28	210 496	427 957	414	320 226	478			
R300 Z - 180 MX/LX							1452	1684	116 -28	210 496	427 957	414	320 226	518			
R350 Z - 200 L							1452	1854	116 -67	210 496	427 957	414	398 306	688			
R375 U(Z) - 225 S/M							1526	1884	73 32	240 570	526 1099	500	470 335	720			
R400 Z - 250 M							1526	1986	73 -47	240 570	526 1099	500	520 430	790			
<b>SK 9086.1AZ -</b>	450 350 h6	400 7	450 235	486 720	746 265	M20 89									120 160	127,4 32	500 160
R280 Z - 160 L							1335	1572	181 -174	178 419	345 886	358	320 226	478			
R300 Z - 160 L							1478	1670	154 -92	210 496	427 995	414	320 226	478			
R300 Z - 180 MX/LX							1478	1710	154 -92	210 496	427 995	414	320 226	518			
R350 Z - 200 L							1478	1880	154 -131	210 496	427 995	414	398 306	688			
R375 Z - 225 S/M							1552	1910	111 -32	240 570	56 1137	500	470 335	720			
R400 Z - 250 M							1552	2012	111 -111	240 570	526 1137	500	520 430	790			

SK 9092.1AZ → D33

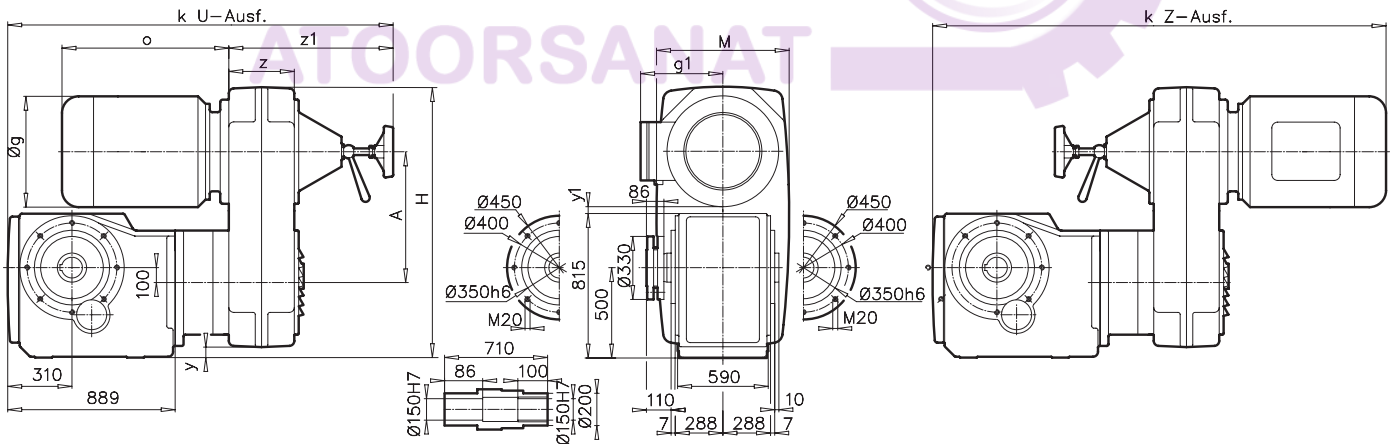




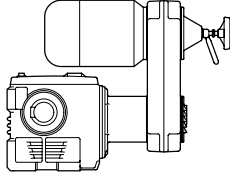
# SK 9092.1 SK 9092.1AZS



	k U- Ausf	k Z- Ausf	y y1	z z1	A H	M	g g1	o
<b>SK 9092.1 -</b>								
R300 Z - 180 MX/LX	1626	1858	193 -148	210 496	427 1034	414	320 226	518
R350 Z - 200 L	1626	2028	193 -187	210 496	427 1034	414	398 306	688
R375 Z - 225 S/M	1700	2058	150 -88	240 570	526 1176	500	470 335	688
R400 Z - 250 M	1700	2160	150 -167	240 570	526 1176	500	520 430	790

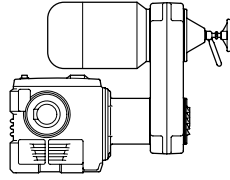


	k U- Ausf	k Z- Ausf	y y1	z z1	A H	M	g g1	o
<b>SK 9092.1AZS -</b>								
R300 Z - 180 MX/LX	1622	1854	193 -148	210 496	427 1034	414	320 226	518
R350 Z - 200 L	1622	2024	193 -187	210 496	427 1034	414	398 306	688
R375 Z - 225 S/M	1696	2054	150 -88	240 570	526 1176	500	470 335	688
R400 Z - 250 M	1696	2156	150 -167	240 570	526 1176	500	520 430	790



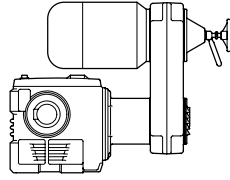
# 0,37 kW

P <sub>n</sub>	n <sub>21</sub>	n <sub>22</sub>	M <sub>a1</sub>	M <sub>a2</sub>	f <sub>B1</sub>	f <sub>B2</sub>	i <sub>ges</sub>	Type	kg	i <sub>regel</sub>	mm
[kW]	[min <sup>-1</sup> ]	[min <sup>-1</sup> ]	[Nm]	[Nm]							
<b>0,37</b>	5,7	1,1	288	433	1,3	1,0	529,38	<b>SK 12063 - R080 Z - 71L/4</b>	31	5	E15-E17
	12	2,3	193	344	1,8	1,0	264,24				
	14	2,7	163	396	2,1	1,0	223,17				
	16	3,1	145	386	2,3	1,0	195,86				
	17	3,3	115	274	2,6	1,5	183,60				
	19	3,8	105	242	2,8	1,6	162,18				
	21	4,2	95,1	220	2,9	1,8	144,33				
	26	5,1	79,2	184	3,3	2,1	118,32				
	29	5,8	70,7	161	3,5	2,3	104,04				
	33	6,6	63,7	146	3,7	2,5	92,31				
	39	7,9	62,3	157	4,3	2,3	77,40				
	44	8,9	55,1	141	4,7	2,6	68,37				
	50	10	49,6	125	5,0	2,9	60,85				
	61	12	41,2	104	5,6	3,3	49,88				
	69	14	36,7	93,0	6,0	3,7	43,86				
78	16	32,6	82,0	6,4	4,1	38,92					
16	3,1	142	220	1,4	1,0	194,18	<b>SK 02050 - R080 U - 71L/4</b>	27	5	E15-E17	
18	3,6	126	219	1,5	1,0	170,10					
21	4,1	91,3	193	1,6	1,0	147,90					
23	4,7	81,6	190	1,7	1,0	130,05					
27	5,3	73,2	175	1,8	1,1	114,75					
33	6,6	61,2	144	2,0	1,3	92,82					
38	7,5	53,9	127	2,2	1,4	80,58					
47	9,3	51,2	132	3,0	1,6	65,25					
53	11	45,6	118	3,2	1,7	57,38					
60	12	40,8	104	3,5	1,9	50,63					
74	15	33,4	86,0	3,9	2,3	40,95					
86	17	29,0	75,0	4,3	2,5	35,55					
98	20	27,2	73,0	5,0	2,6	30,94					
112	22	23,9	64,0	5,5	2,9	27,21					
127	25	21,3	57,0	5,9	3,2	24,01					
31	6,1	60,3	103	1,3	1,0	99,45	<b>SK 02040 - R080 U - 71L/4</b>	20	5	E12-E14	
35	7,0	53,7	102	1,4	1,0	86,97					
40	8,0	48,0	100	1,5	1,0	76,44					
45	9,0	43,0	98,0	1,6	1,0	67,47					
51	10	50,1	133	2,3	1,0	59,83					
59	12	33,6	82,0	1,8	1,2	51,87					
65	13	39,6	109	2,7	1,2	46,79					
68	14	29,5	71,0	1,9	1,3	44,85					
72	15	33,0	85,0	2,4	1,3	42,08					
83	17	28,9	76,0	2,6	1,4	36,80					
94	19	25,7	67,0	2,8	1,6	32,34					
107	21	22,7	60,0	3,0	1,7	28,55					
139	28	17,9	46,0	3,5	2,1	21,95					
155	31	17,0	46,0	5,1	2,6	19,56					
178	36	15,0	40,0	5,5	3,0	17,10					
202	40	13,2	36,0	6,0	3,3	15,03					
229	46	11,7	32,0	6,4	3,6	13,27					
298	60	9,1	25,0	7,4	4,5	10,20					
345	69	7,8	21,0	8,1	5,0	8,82					
405	81	6,9	19,0	7,4	4,1	7,51					
459	92	6,2	17,0	7,7	4,6	6,63					
597	119	4,7	13,1	9,1	5,6	5,09					
691	138	4,1	11,3	9,8	6,3	4,40					



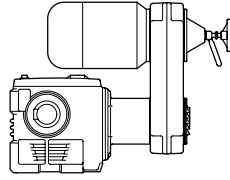
**0,55 kW**

$P_n$	$n_{21}$	$n_{22}$	$M_{a1}$	$M_{a2}$	$f_{B1}$	$f_{B2}$	$i_{ges}$	Type	kg	$i_{regel}$	mm
[kW]	[min <sup>-1</sup> ]	[min <sup>-1</sup> ]	[Nm]	[Nm]							
<b>0,55</b>	14	2,8	244	396	1,4	1,0	223,17	<b>SK 12063 - R100 Z - 80S/4</b>	37	5	E15-E17
	16	3,1	214	393	1,6	1,0	195,86				
	17	3,3	172	403	1,7	1,0	183,60				
	19	3,8	155	397	1,9	1,0	162,18				
	21	4,3	140	392	2,0	1,0	144,33				
	26	5,2	116	382	2,2	1,0	118,32				
	30	5,9	104	375	2,4	1,0	104,04				
	33	6,7	93,7	368	2,5	1,0	92,31				
	40	7,9	91,6	367	2,9	1,0	77,40				
	45	9,0	80,9	362	3,2	1,0	68,37				
	51	10	73,0	323	3,4	1,1	60,85				
	62	12	60,6	268	3,8	1,3	49,88				
	70	14	53,9	239	4,1	1,4	43,86				
	79	16	47,9	212	4,4	1,6	38,92				
	88	18	45,6	209	4,9	1,6	34,89				
	107	21	37,8	174	5,5	1,8	28,61				
	122	24	33,3	153	5,9	2,0	25,15				
	138	28	29,5	137	6,3	2,2	22,32				
	162	32	25,4	118	6,9	2,5	18,99				
	197	39	21,5	102	8,2	2,6	15,57				
	241	48	17,7	84,0	9,2	3,0	12,76				
	274	55	15,5	74,0	9,9	3,2	11,22				
	309	62	13,9	66,0	10,5	3,3	9,96				
	363	73	11,9	57,0	11,3	3,4	8,47				
414	83	10,4	50,0	12,1	3,6	7,43					
	27	5,4	108	187	1,2	1,0	114,75	<b>SK 02050 - R100 U - 80S/4</b>	33	5	E15-E17
	33	6,6	89,9	182	1,4	1,0	92,82				
	38	7,6	79,3	179	1,5	1,0	80,58				
	47	9,4	75,2	204	2,0	1,0	65,25				
	54	11	67,0	202	2,2	1,0	57,38				
	61	12	59,9	199	2,4	1,0	50,63				
	75	15	49,1	194	2,7	1,0	40,95				
	86	17	42,6	190	2,9	1,0	35,55				
	99	20	40,0	187	3,4	1,0	30,94				
	113	23	35,1	165	3,7	1,1	27,21				
	128	26	31,4	148	4,0	1,2	24,01				
	158	32	25,4	119	4,6	1,5	19,42				
	182	36	22,3	105	4,9	1,6	16,86				
	209	42	19,5	92,0	5,3	1,8	14,72				
	233	47	18,0	86,0	5,8	1,5	13,18				
	264	53	15,9	760,0	6,4	1,9	11,63				
	327	65	13,0	62,0	7,2	2,3	9,41				
	376	75	11,3	54,0	7,7	2,6	8,17				
	431	86	9,9	47,0	8,3	2,9	7,13				
	51	10	73,6	132	1,5	1,0	59,83	<b>SK 02040 - R100 U - 80S/4</b>	26	5	E12-E14
	66	13	58,3	131	1,9	1,0	46,79				
	73	15	48,5	107	1,6	1,0	42,08				
	84	17	42,4	106	1,8	1,0	36,80				
	95	19	37,8	104	1,9	1,0	32,34				
	108	22	33,8	102	2,0	1,0	28,55				
	140	28	26,3	98,0	2,4	1,0	21,95				
	157	31	25,0	119	3,4	1,0	19,56				
	180	36	22,1	104	3,7	1,1	17,10				
	205	41	19,4	92,0	4,0	1,3	15,03				
	232	46	17,3	82,0	4,3	1,4	13,27				
	301	60	13,3	64,0	5,0	1,7	10,20				
	349	70	11,5	55,0	5,4	1,9	8,82				
	409	82	10,2	49,0	4,9	1,6	7,51				
	464	93	9,1	43,0	5,3	1,8	6,63				
	604	121	7,0	34,0	6,0	2,2	5,09				
	699	140	6,0	29,0	6,5	2,4	4,40				



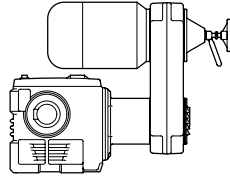
# 0,75 kW

P <sub>n</sub>	n <sub>21</sub>	n <sub>22</sub>	M <sub>a1</sub>	M <sub>a2</sub>	f <sub>B1</sub>	f <sub>B2</sub>	i <sub>ges</sub>	Type	kg	i <sub>regel</sub>	mm
[kW]	[min <sup>-1</sup> ]	[min <sup>-1</sup> ]	[Nm]	[Nm]							
<b>0,75</b>	17	3,3	235	403	1,3	1,0	183,60	<b>SK 12063 - R100 Z - 80L/4</b>	39	5	E15-E17
	19	3,8	211	397	1,4	1,0	162,18				
	21	4,3	191	392	1,5	1,0	144,33				
	26	5,2	159	382	1,6	1,0	118,32				
	30	5,9	142	375	1,7	1,0	104,04				
	33	6,7	128	368	1,8	1,0	92,31				
	40	7,9	125	367	2,2	1,0	77,40				
	45	9,0	110	362	2,3	1,0	68,37				
	51	10	99,5	356	2,5	1,0	60,85				
	62	12	82,6	331	2,8	1,0	49,88				
	70	14	73,6	295	3,0	1,2	43,86				
	79	16	65,3	262	3,2	1,3	38,92				
	88	18	62,2	258	3,6	1,3	34,89				
	107	21	51,6	214	4,0	1,5	28,61				
	122	24	45,3	188	4,3	1,6	25,15				
	138	28	40,2	169	4,7	1,8	22,32				
	162	32	34,6	146	5,0	2,0	18,99				
	197	39	29,4	125	6,0	2,1	15,57				
	241	48	24,1	104	6,7	2,4	12,76				
	274	55	21,2	91,0	7,3	2,6	11,22				
309	62	19,0	81,0	7,7	2,7	9,96					
363	73	16,2	70,0	8,3	2,8	8,47					
414	83	14,2	61,0	8,9	2,9	7,43					
47	9,4	103	204	1,5	1,0	65,25	<b>SK 02050 - R100 U - 80L/4</b>	35	5	E15-E17	
54	11	91,4	202	1,6	1,0	57,38					
61	12	81,7	199	1,7	1,0	50,63					
75	15	67,0	194	2,0	1,0	40,95					
86	17	58,1	190	2,1	1,0	35,55					
99	20	54,5	187	2,5	1,0	30,94					
113	23	47,9	184	2,7	1,0	27,21					
128	26	42,8	181	2,9	1,0	24,01					
158	32	34,6	147	3,4	1,2	19,42					
182	36	30,4	129	3,6	1,3	16,86					
209	42	26,5	113	3,9	1,5	14,72					
233	47	24,6	106	4,3	1,2	13,18					
264	53	21,7	94,0	4,7	1,5	11,63					
327	65	17,8	77,0	5,2	1,8	9,41					
376	75	15,4	67,0	5,6	2,1	8,17					
431	86	13,5	58,0	6,1	2,3	7,13					
95	19	51,5	104	1,4	1,0	32,34	<b>SK 02040 - R100 U - 80L/4</b>	28	5	E12-E14	
108	22	46,1	102	1,5	1,0	28,55					
140	28	35,9	98	1,7	1,0	21,95					
157	31	34,0	121	2,5	1,0	19,56					
180	36	30,1	119	2,7	1,0	17,10					
205	41	26,5	114	2,9	1,0	15,03					
232	46	23,6	101	3,1	1,1	13,27					
301	60	18,2	78,0	3,7	1,4	10,20					
349	70	15,7	68,0	3,9	1,6	8,82					
409	82	13,9	61,0	3,6	1,3	7,51					
464	93	12,4	53,0	3,9	1,4	6,63					
604	121	9,5	42,0	4,4	1,8	5,09					
699	140	8,2	36,0	4,8	2,0	4,40					



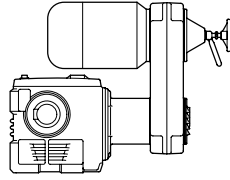
**1,10 kW**

P <sub>n</sub>	n <sub>21</sub>	n <sub>22</sub>	M <sub>a1</sub>	M <sub>a2</sub>	f <sub>B1</sub>	f <sub>B2</sub>	i <sub>ges</sub>	Type	kg	i <sub>regel</sub>	mm					
												[kW]	[min <sup>-1</sup> ]	[min <sup>-1</sup> ]	[Nm]	[Nm]
<b>1,10</b>	35	7,0	180	365	1,3	1,0	92,31	<b>SK 12063 - R100 Z - 90S/4</b>	41	5	E15-E17					
	41	8,3	176	365	1,5	1,0	77,40									
	47	9,4	157	360	1,6	1,0	68,37									
	53	11	140	355	1,8	1,0	60,85									
	64	13	116	317	2,0	1,1	49,88									
	73	15	103	283	2,1	1,2	43,86									
	82	16	92,9	251	2,2	1,3	38,92									
	92	18	87,4	247	2,5	1,3	34,89									
	112	22	72,5	205	2,8	1,5	28,61									
	128	26	63,7	183	3,0	1,7	25,15									
	144	29	57,2	162	3,2	1,9	22,32									
	169	34	48,7	140	3,5	2,1	18,99									
	206	41	41,3	120	4,2	2,2	15,57									
	251	50	33,8	100	4,7	2,6	12,76									
	286	57	29,8	88,0	5,1	2,7	11,22									
	322	64	26,7	79,0	5,4	2,8	9,96									
	379	76	22,7	67,0	5,8	2,9	8,47									
	432	86	19,9	59,0	6,2	3,0	7,43									
												↕				
		35	5,4	180	380	1,3	1,0					104,04	<b>SK 12063 - R150 U - 90S/4</b>	52	6,5	E15-E17
	40	6,1	160	373	1,4	1,0	92,31									
	47	7,3	156	370	1,6	1,0	77,40									
	54	8,2	138	365	1,8	1,0	68,37									
	60	9,2	124	360	1,9	1,0	60,85									
	73	11	103	351	2,1	1,0	49,88									
	83	13	91,8	345	2,2	1,0	43,86									
	94	15	81,5	339	2,4	1,0	38,92									
	105	16	76,6	329	2,7	1,0	34,89									
	128	20	63,6	321	3,0	1,0	28,61									
	145	22	56,5	315	3,2	1,0	25,15									
	164	25	50,2	291	3,4	1,1	22,32									
	193	30	42,7	247	3,7	1,2	18,99									
	235	36	36,2	216	4,5	1,2	15,57									
	287	44	29,7	177	5,1	1,4	12,76									
	326	50	26,4	157	5,4	1,6	11,22									
	367	57	23,4	140	5,7	1,8	9,96									
	432	66	19,9	120	6,2	2,0	8,47									
	492	76	17,5	105	6,6	2,2	7,43									
	78	16	94,1	192	1,4	1,0	40,95	<b>SK 02050 - R100 U - 90S/4</b>	37	5	E15-E17					
	90	18	82,8	188	1,5	1,0	35,55									
	104	21	76,6	186	1,7	1,0	30,94									
	118	24	68,1	183	1,9	1,0	27,21									
	134	27	60,1	174	2,0	1,0	24,01									
	165	33	49,2	141	2,3	1,2	19,42									
	190	38	42,7	124	2,5	1,4	16,86									
	218	44	37,3	108	2,7	1,5	14,72									
	243	49	34,6	102	3,0	1,3	13,18									
	276	55	30,5	90,0	3,2	1,6	11,63									
	341	68	25,0	74,0	3,6	1,9	9,41									
	393	79	21,7	64,0	3,9	2,2	8,17									
	450	90	18,9	56,0	4,2	2,4	7,13									
	164	33	48,4	120	1,8	1,0	19,56	<b>SK 02040 - R100 U - 90S/4</b>	30	5	E12-E14					
	188	38	42,3	118	1,9	1,0	17,10									
	213	43	37,2	109	2,1	1,1	15,03									
	242	48	33,2	96,0	2,2	1,2	13,27									
	315	63	25,5	75,0	2,5	1,5	10,20									
	364	73	22,3	65,0	2,7	1,6	8,82									
	427	85	19,7	58,0	2,5	1,3	7,51									
	484	97	17,4	51,0	2,7	1,5	6,63									
	630	126	13,3	40,0	3,2	1,8	5,09									
	729	146	11,5	34,0	3,4	2,0	4,40									



# 1,50 kW

P <sub>n</sub>	n <sub>21</sub>	n <sub>22</sub>	M <sub>a1</sub>	M <sub>a2</sub>	f <sub>B1</sub>	f <sub>B2</sub>	i <sub>ges</sub>	Type	kg	i <sub>regel</sub>	mm				
[kW]	[min <sup>-1</sup> ]	[min <sup>-1</sup> ]	[Nm]	[Nm]											
1,50	63	13	161	321	1,4	1,1	49,88	SK 12063 - R100 Z - 90L/4	45	5	E15-E17				
	72	14	143	287	1,5	1,2	43,86								
	81	16	127	254	1,6	1,3	38,92								
	91	18	121	251	1,8	1,3	34,89								
	111	22	100	208	2,0	1,5	28,61								
	126	25	88,1	185	2,2	1,7	25,15								
	142	28	78,2	164	2,4	1,8	22,32								
	167	33	67,3	142	2,6	2,1	18,99								
	203	41	57,1	122	3,0	2,2	15,57								
	248	50	46,8	101	3,4	2,5	12,76								
	282	56	41,1	89	3,7	2,6	11,22								
	318	64	36,9	79	3,9	2,8	9,96								
	374	75	31,4	68	4,2	2,9	8,47								
	426	85	27,6	60	4,5	3,0	7,43								
	59	9,1	172	361	1,4	1,0	60,85					SK 12063 - R150 U - 90L/4	56	6,5	E15-E17
	72	11	143	352	1,5	1,0	49,88								
	82	13	127	346	1,6	1,0	43,86								
	93	14	113	339	1,7	1,0	38,92								
	103	16	106	330	2,0	1,0	34,89								
	126	19	87,9	321	2,2	1,0	28,61								
143	22	78,2	315	2,4	1,0	25,15									
162	25	69,4	291	2,5	1,1	22,32									
190	29	59	251	2,7	1,2	18,99									
232	36	50,1	219	3,3	1,2	15,57									
283	43	41	179	3,7	1,4	12,76									
322	49	36,5	159	3,9	1,6	11,22									
362	56	32,4	141	4,2	1,8	9,96									
426	66	27,5	122	4,5	2,0	8,47									
486	75	24,2	107	4,8	2,2	7,43									
132	26	83,2	177	1,5	1,0	24,01	SK 02050 - R100 U - 90L/4	41	5	E15-E17					
163	33	68,1	143	1,7	1,2	19,42									
188	38	59,1	126	1,8	1,4	16,86									
215	43	51,6	110	2,0	1,5	14,72									
240	48	47,8	103	2,2	1,3	13,18									
272	54	42,2	91	2,4	1,5	11,63									
336	67	34,5	75	2,6	1,9	9,41									
387	77	30	65	2,9	2,1	8,17									
444	89	26,1	56	3,1	2,4	7,13									
211	42	51,4	111	1,5	1,0	15,03	SK 02040 - R100 U - 90L/4	34	5	E12-E14					
238	48	46	98	1,6	1,2	13,27									
310	62	35,3	76	1,9	1,4	10,20									
359	72	30,9	66	2,0	1,6	8,82									
421	84	27,2	59	1,8	1,3	7,51									
477	95	24	52	2,0	1,5	6,63									
622	124	18,5	40	2,3	1,8	5,09									
719	144	16	35	2,4	2,0	4,40									

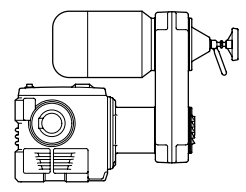


## 2,20 kW

P <sub>n</sub>	n <sub>21</sub>	n <sub>22</sub>	M <sub>a1</sub>	M <sub>a2</sub>	f <sub>B1</sub>	f <sub>B2</sub>	i <sub>ges</sub>	Type	kg	i <sub>regel</sub>	mm
<b>2,20</b>	15	2,3	849	1669	1,3	1,0	241,50	<b>SK 32100 - R150 Z - 100L/4</b>	98	6,5	E15-E17
	20	3,1	673	1584	1,5	1,0	183,50				
	22	3,4	616	1456	1,6	1,1	165,50				
	28	4,4	493	1177	1,8	1,3	129,00				
	35	5,4	403	983	1,9	1,5	104,00				
	39	6,0	399	1089	2,5	1,4	94,19				
	51	7,9	311	839	2,9	1,8	71,57				
	57	8,7	280	768	3,1	1,9	64,55				
	73	11	221	606	3,5	2,3	50,31				
	85	13	197	558	4,1	2,0	42,83				
	95	15	178	510	4,4	2,0	38,63				
	107	16	154	430	4,1	3,0	34,32				
	122	19	140	402	5,0	3,2	30,11				
	151	23	113	328	5,5	3,7	24,27				
	178	27	96,6	281	5,9	4,2	20,54				
	193	30	90,2	269	6,2	2,0	18,97				
	214	33	82,2	242	6,2	2,0	17,11				
	226	35	76,3	225	6,5	4,9	16,22				
	274	42	64,1	191	8,5	3,7	13,34				
	340	52	51,7	156	9,4	4,5	10,75				
402	62	43,7	132	10,2	5,2	9,10					
509	78	34,9	105	11,1	6,4	7,19					
	17	2,1	776	1687	1,4	1,0	241,50	<b>SK 32100 - R196 U - 100L/4</b>	104	8	E15-E17
	22	2,8	616	1636	1,6	1,0	183,50				
	25	3,1	555	1615	1,7	1,0	165,50				
	31	3,9	445	1558	1,8	1,0	129,00				
	39	4,9	363	1473	2,0	1,0	104,00				
	43	5,4	364	1458	2,7	1,0	94,19				
	57	7,1	280	1280	3,1	1,2	71,57				
	63	7,9	256	1155	3,2	1,3	64,55				
	81	10	202	925	3,6	1,5	50,31				
	95	12	178	851	4,4	1,3	42,83				
	105	13	160	768	4,6	1,3	38,63				
	118	15	139	648	4,3	2,1	34,32				
	135	17	126	606	5,2	2,1	30,11				
	167	21	103	494	5,7	2,5	24,27				
	198	25	87,1	424	6,1	2,8	20,54				
	214	27	82,2	405	6,8	1,3	18,97				
	237	30	74,1	370	6,8	1,3	17,11				
	250	31	68,8	339	6,8	3,4	16,22				
	304	38	57,8	288	9,0	2,4	13,34				
	378	47	46,6	235	9,9	2,9	10,75				
	446	56	39,9	201	10,5	3,4	9,10				
	565	71	31,5	161	11,5	4,1	7,19				
	46	7,1	330	773	1,5	1,0	78,91	<b>SK 12080 - R150 U - 100L/4</b>	72	6,5	E15-E17
	55	8,5	282	756	1,7	1,0	66,44				
	63	9,7	247	674	1,8	1,1	58,27				
	70	11	223	610	1,9	1,2	52,03				
	82	13	192	532	2,1	1,3	44,72				
	97	15	170	494	2,6	1,3	37,91				
	115	18	145	416	2,8	1,4	31,92				
	131	20	127	369	3,0	1,8	27,99				
	146	23	115	330	3,1	2,0	25,00				
	170	26	98,9	287	3,4	2,1	21,49				
	191	29	87,9	255	3,6	2,2	19,11				
	229	35	75,2	224	4,5	1,4	15,98				
	261	40	66,6	196	4,8	1,9	14,01				
	292	45	59,5	177	5,1	2,0	12,51				
	340	52	51,1	152	5,5	2,1	10,75				
	383	59	45,5	137	5,8	2,2	9,56				
	485	75	36,3	108	6,4	2,3	7,55				

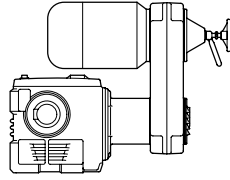


# 2,20 kW 3,00 kW



P <sub>n</sub>	n <sub>21</sub>	n <sub>22</sub>	M <sub>a1</sub>	M <sub>a2</sub>	f <sub>B1</sub>	f <sub>B2</sub>	i <sub>ges</sub>	Type	kg	i <sub>regel</sub>	mm					
[kW]	[min <sup>-1</sup> ]	[min <sup>-1</sup> ]	[Nm]	[Nm]												
2,20	128	20	127	321	1,5	1,0	28,61	SK 12063 - R150 U - 100L/4	62	6,5	E15-E17					
	145	22	113	315	1,6	1,0	25,15									
	164	25	100	291	1,7	1,1	22,32									
	193	30	85,4	247	1,9	1,2	18,99									
	235	36	72,4	216	2,3	1,2	15,57									
	287	44	59,4	177	2,5	1,4	12,76									
	326	50	52,8	157	2,7	1,6	11,22									
	367	57	46,8	140	2,9	1,8	9,96									
	432	66	39,8	120	3,1	2,0	8,47									
	492	76	34,9	105	3,3	2,2	7,43									
	3,00	28	4,3	675	1198	1,3	1,3					129,00	SK 32100 - R150 Z - 100L/40	100	6,5	E15-E17
35		5,3	559	983	1,4	1,5	104,00									
38		5,9	554	1109	1,8	1,3	94,19									
50		7,7	431	854	2,1	1,7	71,57									
56		8,6	389	781	2,2	1,9	64,55									
71		11	307	617	2,5	2,3	50,31									
84		13	273	568	3,0	1,9	42,83									
93		14	247	519	3,2	1,9	38,63									
105		16	214	438	3,0	3,0	34,32									
119		18	194	409	3,6	3,1	30,11									
148		23	157	334	4,0	3,7	24,27									
175		27	134	286	4,3	4,1	20,54									
189		29	125	274	4,4	1,9	18,97									
210		32	113	247	4,4	1,9	17,11									
222		34	106	229	4,7	4,9	16,22									
269		41	89	195	6,2	3,6	13,34									
334		51	71,7	157	6,9	4,4	10,75									
395		61	60,7	134	7,4	5,1	9,10									
500		77	48,5	107	8,1	6,2	7,19									
								↑								
		31	3,9	617	1562	1,3	1,0	129,00	SK 32100 - R196 U - 100L/40	106	8	E15-E17				
		38	4,8	504	1499	1,5	1,0	104,00								
		42	5,3	505	1458	1,9	1,0	94,19								
		56	7	389	1303	2,2	1,2	71,57								
		62	7,7	355	1175	2,4	1,3	64,55								
		79	9,9	280	941	2,7	1,5	50,31								
		93	12	246	866	3,2	1,3	42,83								
		103	13	222	781	3,4	1,3	38,63								
		116	15	193	660	3,1	2,0	34,32								
		132	17	175	617	3,8	2,1	30,11								
		164	21	143	503	4,1	2,5	24,27								
		194	24	121	431	4,5	2,8	20,54								
		210	26	113	413	4,9	1,3	18,97								
	233	29	103	376	4,9	1,3	17,11									
	246	31	95,4	345	4,9	3,3	16,22									
	299	37	80,2	293	6,5	2,4	13,34									
	371	46	64,6	239	7,2	2,9	10,75									
	438	55	54,7	205	7,7	3,4	9,10									
	555	69	43,7	162	8,4	4,1	7,19									
	69	11	310	621	1,4	1,2	52,03	SK 12080 - R150 U - 100L/40					74	6,5	E15-E17	
	80	12	266	534	1,5	1,3	44,72									
	95	15	237	503	1,8	1,3	37,91									
	113	17	201	423	2,0	1,4	31,92									
	128	20	177	376	2,2	1,8	27,99									
	144	22	160	336	2,3	1,9	25,00									
	167	26	137	292	2,5	2,1	21,49									
	188	29	122	260	2,6	2,2	19,11									
	225	35	104	228	3,2	1,4	15,98									
	257	39	92,5	200	3,5	1,8	14,01									
	287	44	82,6	180	3,7	2,0	12,51									
	334	51	70,9	155	4,0	2,1	10,75									
	376	58	63,1	139	4,2	2,2	9,56									
	476	73	50,4	110	4,6	2,3	7,55									



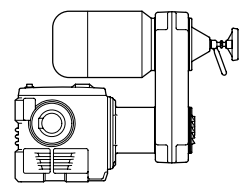


**3,00 kW**  
**4,00 kW**  
**5,50 kW**

<b>P<sub>n</sub></b>	<b>n<sub>21</sub></b>	<b>n<sub>22</sub></b>	<b>M<sub>a1</sub></b>	<b>M<sub>a2</sub></b>	<b>f<sub>B1</sub></b>	<b>f<sub>B2</sub></b>	<b>i<sub>ges</sub></b>	<b>Type</b>	<b>kg</b>	<b>i<sub>regel</sub></b>	<b>mm</b>
[kW]	[min <sup>-1</sup> ]	[min <sup>-1</sup> ]	[Nm]	[Nm]							
<b>3,00</b>	231	36	101	219	1,6	1,2	15,57	<b>SK 12063 - R150 U - 100L/40</b>	64	6,5	E15-E17
	282	43	82,4	180	1,8	1,4	12,76				
	320	49	73,2	160	2,0	1,6	11,22				
	361	56	65	142	2,1	1,8	9,96				
	424	65	55,3	122	2,3	2,0	8,47				
	484	74	48,5	107	2,4	2,2	7,43				
<b>4,00</b>	17	2,1	1542	3244	1,3	1,0	247,69	<b>SK 42125 - R196 Z - 112M/4</b>	158	8,0	E15-E17
	20	2,5	1272	2736	1,4	1,2	201,63				
	22	2,8	1166	2520	1,5	1,2	182,36				
	25	3,2	1041	2261	1,6	1,4	160,74				
	28	3,5	950	2072	1,7	1,5	144,76				
	35	4,3	781	1740	1,8	1,7	117,50				
	41	5,1	677	1514	1,9	1,9	100,58				
	47	5,9	632	1573	2,6	1,9	87,30				
	53	6,6	563	1386	2,7	1,7	76,95				
	59	7,4	507	1265	2,9	2,2	69,30				
	73	9,1	416	1041	3,2	2,6	56,25				
	85	11	356	915	3,4	2,9	48,15				
	100	13	307	788	3,6	3,2	40,95				
	116	15	270	724	4,8	1,7	35,33				
	128	16	246	652	5,0	3,0	31,82				
	158	20	200	535	5,5	3,6	25,83				
	185	23	171	464	5,9	4,2	22,11				
	<b>4,00</b>	43	5,4	658	1458	1,5	1,0				
57		7,1	506	1272	1,7	1,2	71,57				
63		7,9	462	1147	1,8	1,3	64,55				
81		10	364	919	2,0	1,6	50,31				
95		12	321	845	2,4	1,3	42,83				
106		13	292	763	2,5	1,3	38,63				
119		15	251	644	2,4	2,1	34,32				
136		17	228	602	2,9	2,2	30,11				
168		21	186	491	3,1	2,5	24,27				
199		25	157	421	3,4	2,9	20,54				
215		27	148	403	3,8	1,3	18,97				
239		30	134	367	3,8	1,3	17,11				
252		31	124	336	3,7	3,4	16,22				
306		38	104	286	5,0	2,4	13,34				
380		48	84,1	233	5,5	3,0	10,75				
449		56	72	200	5,8	3,4	9,10				
568	71	56,9	160	6,3	4,2	7,19					
<b>5,50</b>	34	4,5	1105	2670	1,3	1,1	117,50	<b>SK 42125 - R210 Z - 132S/4</b>	173	7,5	E15-E17
	39	5,3	958	2362	1,4	1,2	100,58				
	45	6,1	894	2414	1,9	1,2	87,30				
	52	6,9	797	2157	2,0	1,1	76,95				
	57	7,6	718	1942	2,1	1,4	69,30				
	71	9,4	589	1619	2,3	1,7	56,25				
	82	11	504	1404	2,4	1,9	48,15				
	97	13	434	1210	2,6	2,1	40,95				
	112	15	383	1111	3,4	1,1	35,33				
	125	17	348	1000	3,6	2,0	31,82				
	154	20	283	822	4,0	2,4	25,83				
	180	24	242	712	4,2	2,7	22,11				
	211	28	206	612	4,5	3,1	18,80				
	249	33	178	531	5,6	2,4	15,92				
	273	36	161	480	5,0	3,9	14,57				
	307	41	145	436	6,1	2,9	12,93				
	359	48	124	377	6,5	3,4	11,06				
	422	56	105	321	7,0	3,9	9,41				
471	63	94,3	291	7,3	4,2	8,43					
512	68	86,8	267	7,5	4,6	7,76					
545	73	82,4	251	7,6	4,7	7,29					

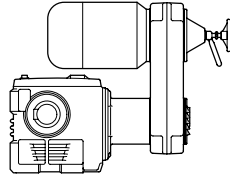


**5,50 kW**  
**7,50 kW**  
**11,0 kW**



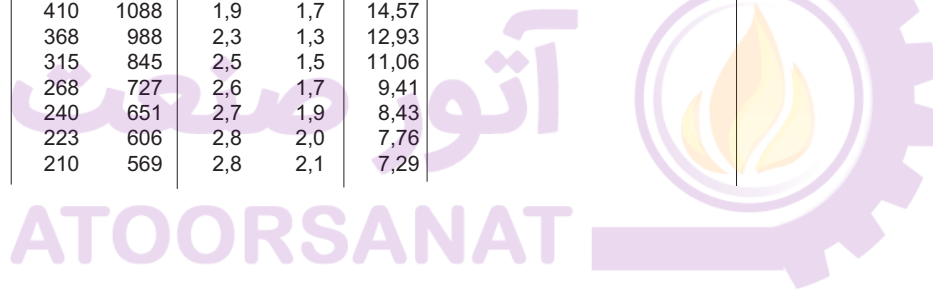
P <sub>n</sub>	n <sub>21</sub>	n <sub>22</sub>	M <sub>a1</sub>	M <sub>a2</sub>	f <sub>B1</sub>	f <sub>B2</sub>	i <sub>ges</sub>	Type	kg	i <sub>regel</sub>	mm					
[kW]	[min <sup>-1</sup> ]	[min <sup>-1</sup> ]	[Nm]	[Nm]												
<b>5,50</b>	79	11	515	1410	1,4	1,0	50,31	<b>SK 32100 - R210 Z - 132S/4</b>	126	7,5	E15-E17					
	93	12	454	1090	1,7	1,0	42,83									
	103	14	409	983	1,8	1,0	38,63									
	116	15	355	988	1,7	1,3	34,32									
	132	18	323	935	2,1	1,4	30,11									
	164	22	263	763	2,3	1,6	24,27									
	193	26	223	646	2,4	1,9	20,54									
	209	28	208	519	2,7	1,0	18,97									
	232	31	189	474	2,7	1,0	17,11									
	245	33	176	522	2,7	2,2	16,22									
	298	40	148	445	3,5	1,6	13,34									
	369	49	119	358	3,9	1,9	10,75									
	436	58	101	307	4,2	2,2	9,10									
	552	74	80,5	245	4,6	2,7	7,19									
	<b>7,50</b>	46	6,1	1210	2397	1,4	1,2					87,30	<b>SK 42125 - R210 Z - 132M/4</b>	184	7,5	E15-E17
		52	6,9	1079	2142	1,4	1,1					76,95				
58		7,7	972	1929	1,5	1,4	69,30									
71		9,5	798	1608	1,7	1,7	56,25									
83		11	683	1395	1,8	1,9	48,15									
98		13	588	1202	1,9	2,1	40,95									
113		15	518	1103	2,5	1,1	35,33									
126		17	472	994	2,6	2,0	31,82									
155		21	383	816	2,9	2,4	25,83									
181		24	328	707	3,1	2,7	22,11									
213		28	279	608	3,3	3,2	18,80									
251		33	241	527	4,1	2,4	15,92									
274		37	218	477	3,6	3,9	14,57									
309		41	196	433	4,5	3,0	12,93									
362		48	168	374	4,8	3,4	11,06									
425		57	143	319	5,1	3,9	9,41									
474		63	128	289	5,3	4,2	8,43									
515		69	118	266	5,5	4,6	7,76									
548	73	112	250	5,6	4,8	7,29										
<b>11,0</b>	117	16	481	981	1,3	1,3	34,32	<b>SK 32100 - R210 Z - 132M/4</b>	137	7,5	E15-E17					
	133	18	437	929	1,5	1,4	30,11									
	165	22	356	758	1,7	1,6	24,27									
	195	26	301	641	1,8	1,9	20,54									
	211	28	281	519	2,0	1,0	18,97									
	234	31	257	474	2,0	1,0	17,11									
	247	33	238	519	2,0	2,2	16,22									
	300	40	200	442	2,6	1,6	13,34									
	372	50	161	356	2,9	1,9	10,75									
	439	59	136	305	3,1	2,3	9,10									
	556	74	109	243	3,4	2,7	7,19									
	<b>11,0</b>	98	13	862	1717	1,3	1,5					40,95	<b>SK 42125 - R250 Z - 160M/4</b>	243	7,5	E15-E17
		113	15	760	1200	1,7	1,0					35,33				
		126	17	692	1419	1,8	1,4					31,82				
155		21	562	1166	2,0	1,7	25,83									
181		24	481	1010	2,1	1,9	22,11									
213		28	409	869	2,3	2,2	18,80									
251		33	354	753	2,8	1,7	15,92									
274		37	320	681	2,5	2,7	14,57									
309		41	287	618	3,1	2,1	12,93									
362		48	246	535	3,3	2,4	11,06									
425		57	209	455	3,5	2,7	9,41									
474		63	187	412	3,7	3,0	8,43									
515		69	172	379	3,8	3,2	7,76									
548		73	164	357	3,8	3,3	7,29									



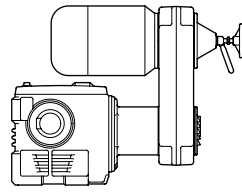


**11,0 kW**  
**15,0 kW**

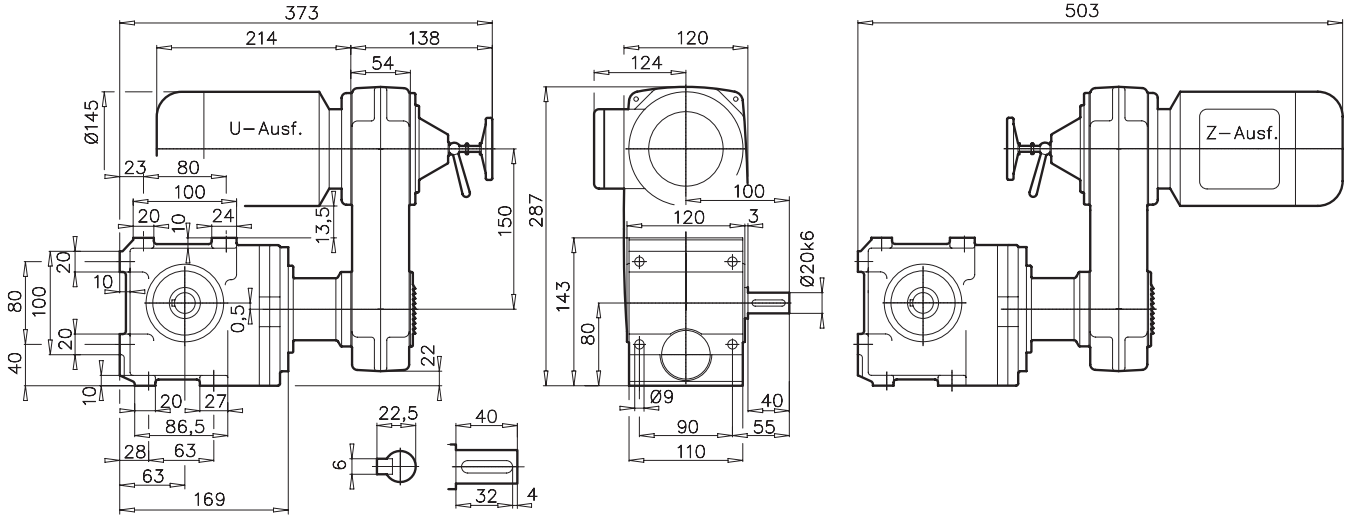
$P_n$ [kW]	$n_{21}$ [min <sup>-1</sup> ]	$n_{22}$ [min <sup>-1</sup> ]	$M_{a1}$ [Nm]	$M_{a2}$ [Nm]	$f_{B1}$	$f_{B2}$	$i_{ges}$	Type	kg	$i_{regel}$	mm 
<b>11,0</b>	104	12	810	2555	1,3	1,0	40,95	SK 42125 - R280 U - 160M/4 ↕	251	8,5	E15-E17
	120	14	714	1200	1,8	1,0	35,33				
	134	16	650	1960	1,9	1,0	31,82				
	165	19	528	1862	2,0	1,0	25,83				
	193	23	452	1613	2,2	1,2	22,11				
	226	27	384	1387	2,3	1,4	18,80				
	267	31	332	1202	2,9	1,1	15,92				
	292	34	301	1088	2,5	1,7	14,57				
	329	39	270	988	3,2	1,3	12,93				
	385	45	231	845	3,4	1,5	11,06				
	452	53	196	727	3,6	1,7	9,41				
	505	59	176	651	3,7	1,9	8,43				
	549	65	164	606	3,8	2,0	7,76				
	584	69	154	569	3,9	2,1	7,29				
	<b>15,0</b>	134	16	887	1960	1,4	1,0				
165		19	720	1862	1,5	1,0	25,83				
193		23	616	1613	1,6	1,2	22,11				
226		27	524	1387	1,7	1,4	18,80				
267		31	453	1202	2,1	1,1	15,92				
292		34	410	1088	1,9	1,7	14,57				
329		39	368	988	2,3	1,3	12,93				
385		45	315	845	2,5	1,5	11,06				
452		53	268	727	2,6	1,7	9,41				
505		59	240	651	2,7	1,9	8,43				
549		65	223	606	2,8	2,0	7,76				
584		69	210	569	2,8	2,1	7,29				



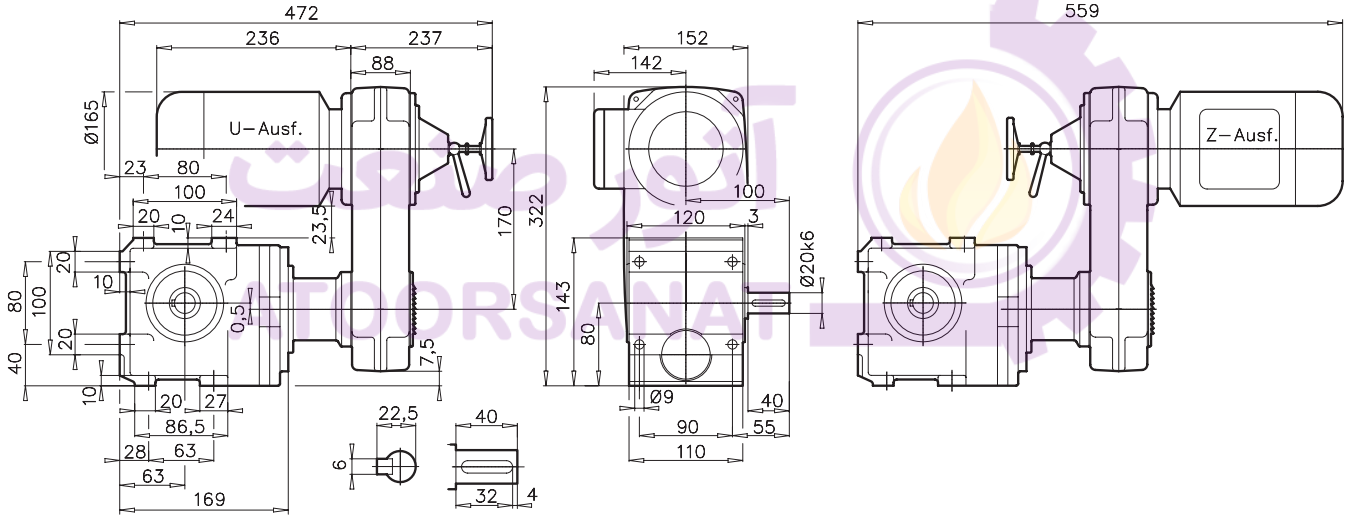
# SK 02040



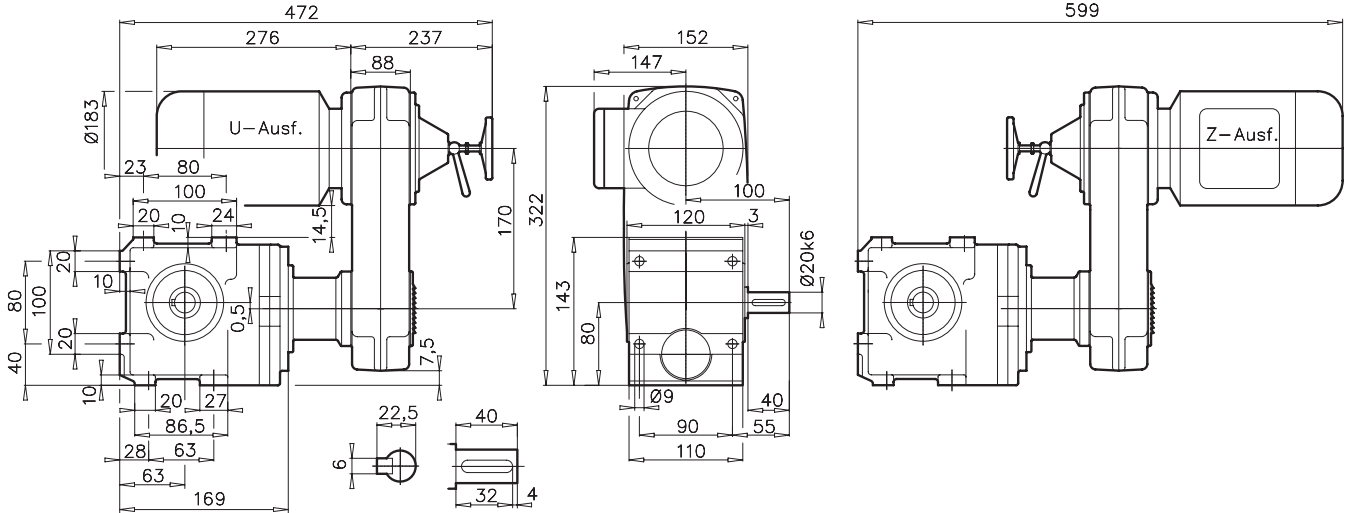
**SK 02040 - R080 U(Z) - 71 L**

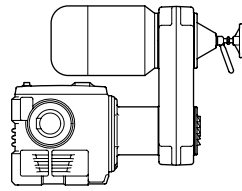


**SK 02040 - R100 U(Z) - 80 S/L**



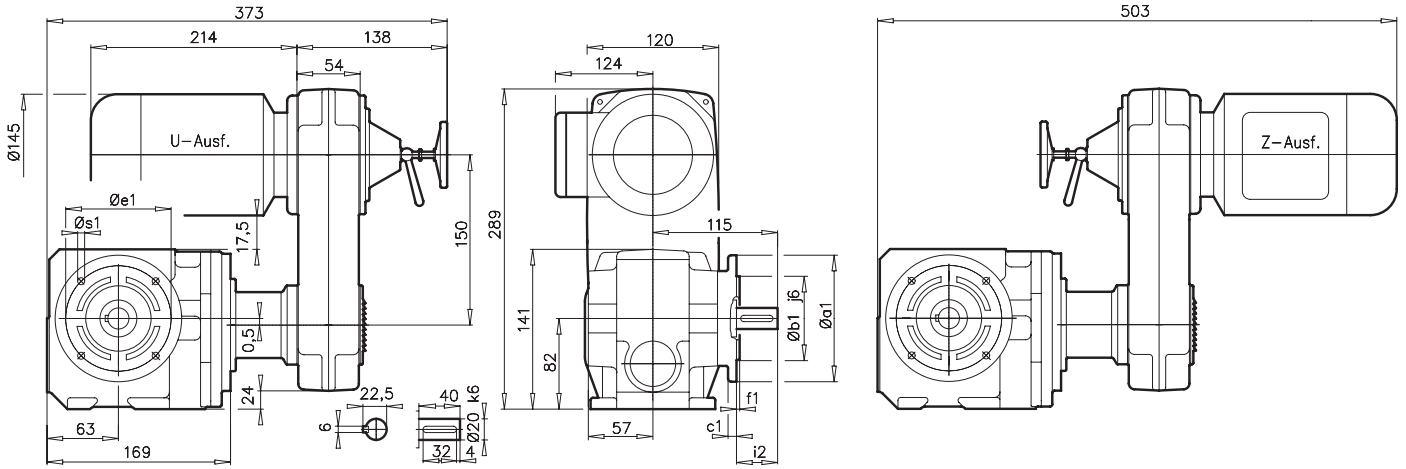
**SK 02040 - R100 U(Z) - 90 S/L**



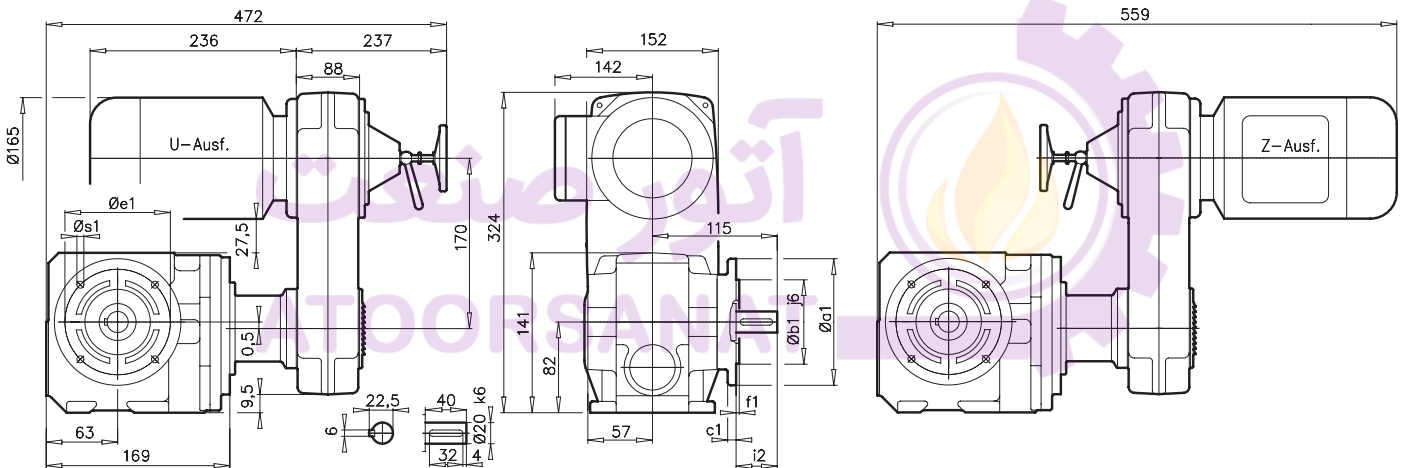


# SK 02040VF

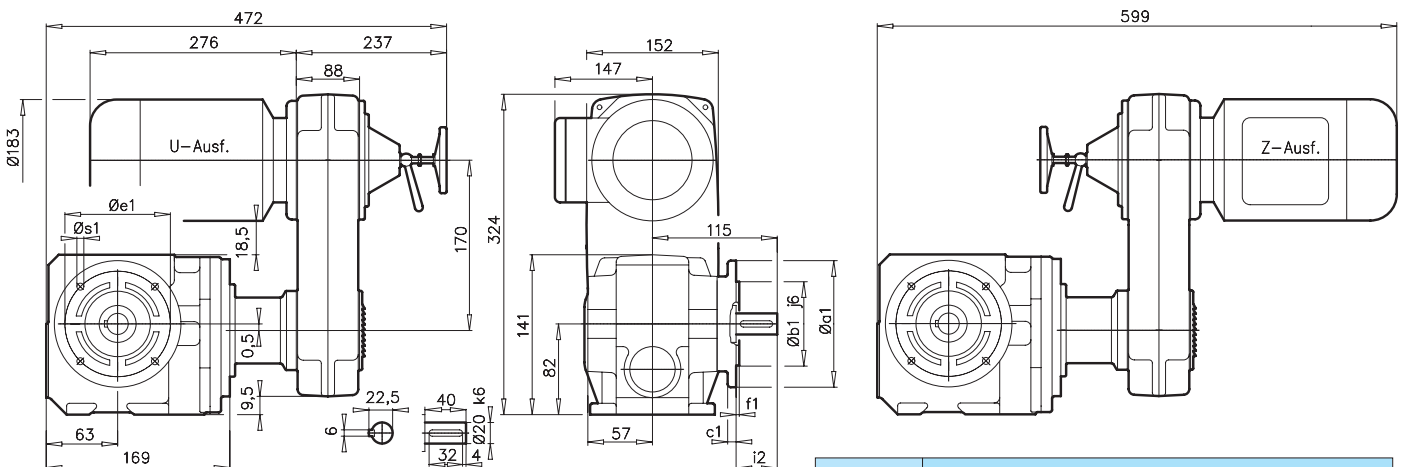
**SK 02040VF - R080 U(Z) - 71 L**



**SK 02040VF - R100 U(Z) - 80 S/L**

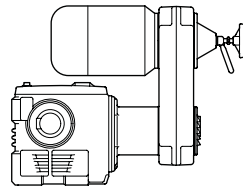


**SK 02040VF - R100 U(Z) - 90 S/L**

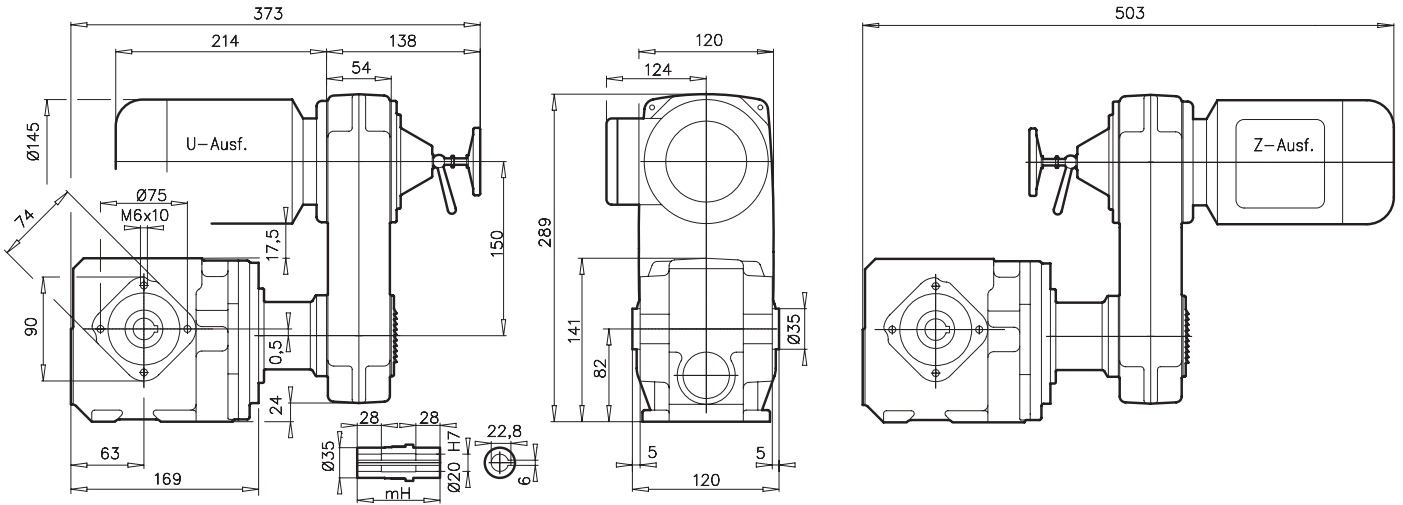


SK 02040VF						
	a1	b1	c1	e1	f1	s1
	120	80	8	100	3,0	4x6,6
	160	110	10	130	3,5	4x9

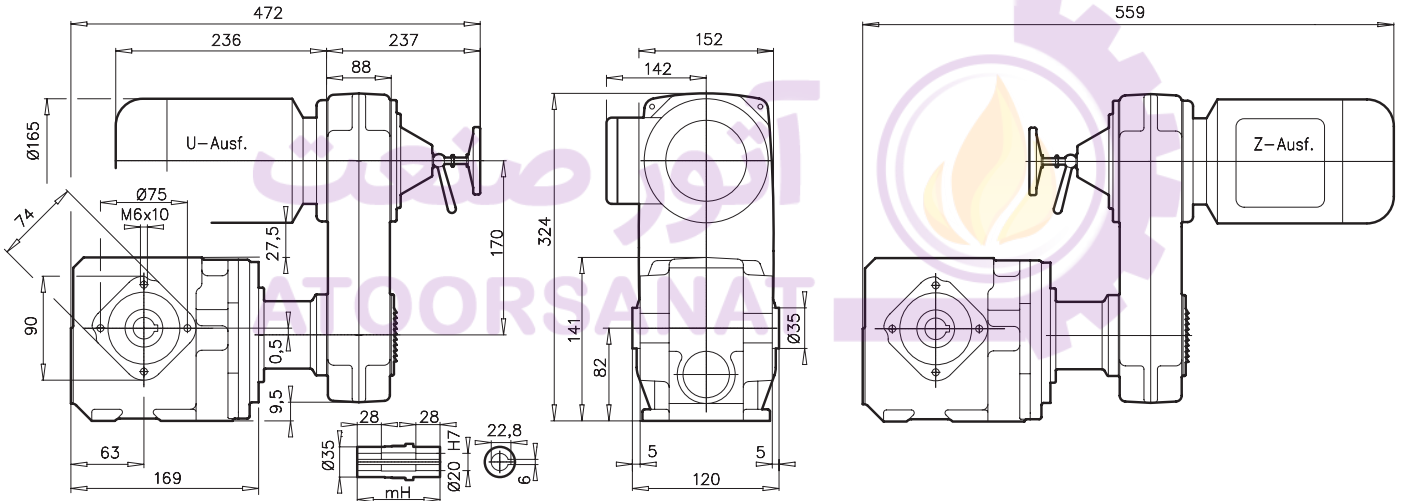
# SK 02040AZ



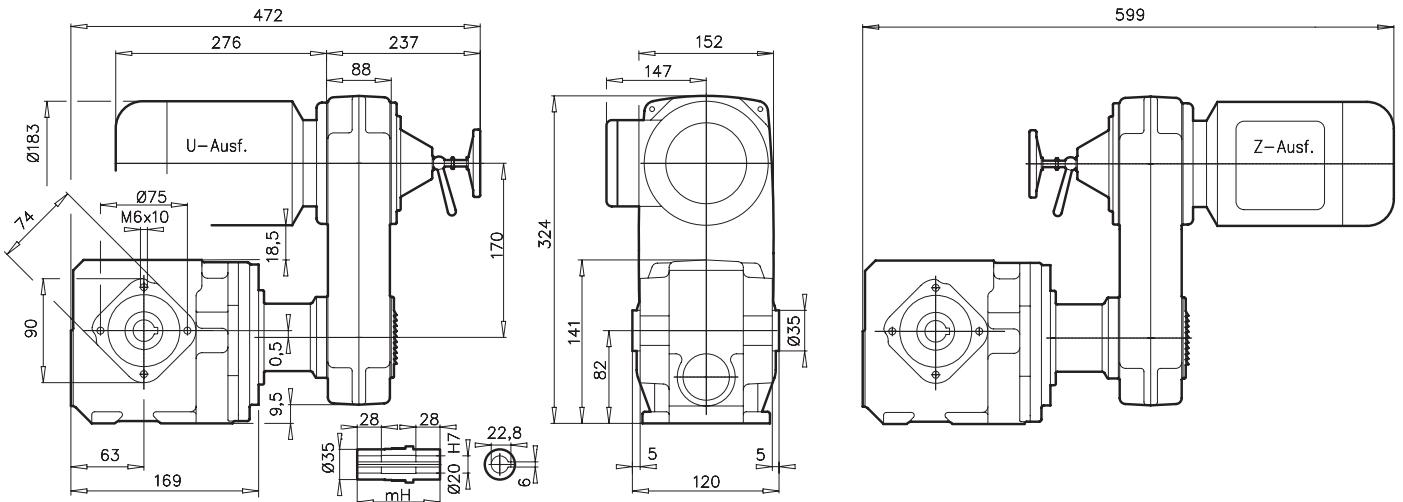
SK 02040AZ - R080 U(Z) - 71 L

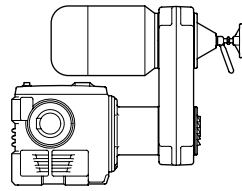


SK 02040AZ - R100 U(Z) - 80 S/L

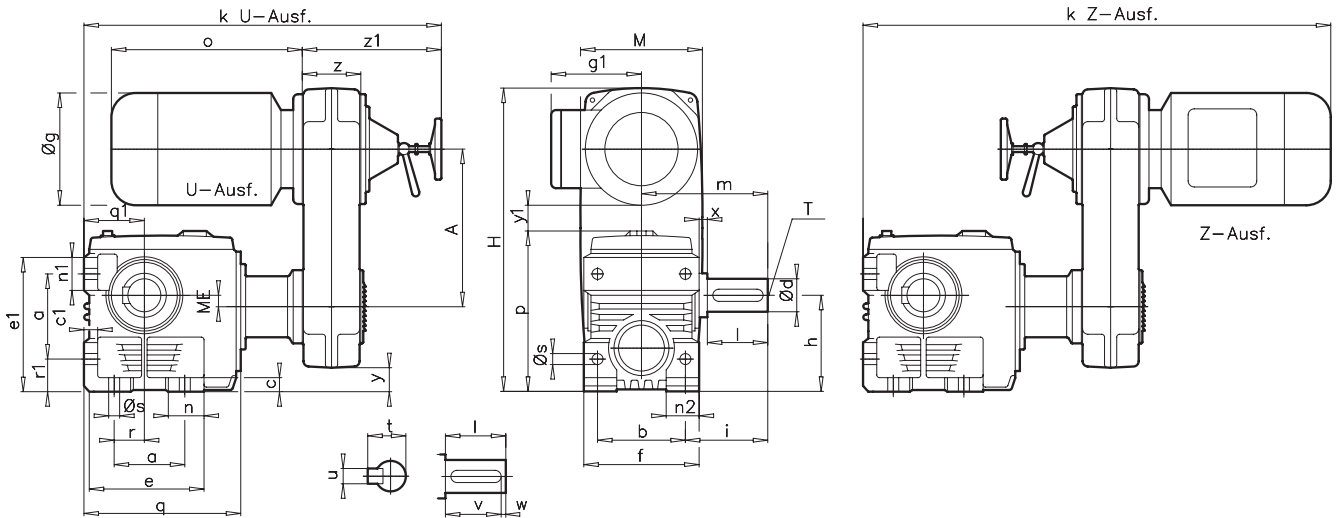


SK 02040AZ - R100 U(Z) - 90 S/L





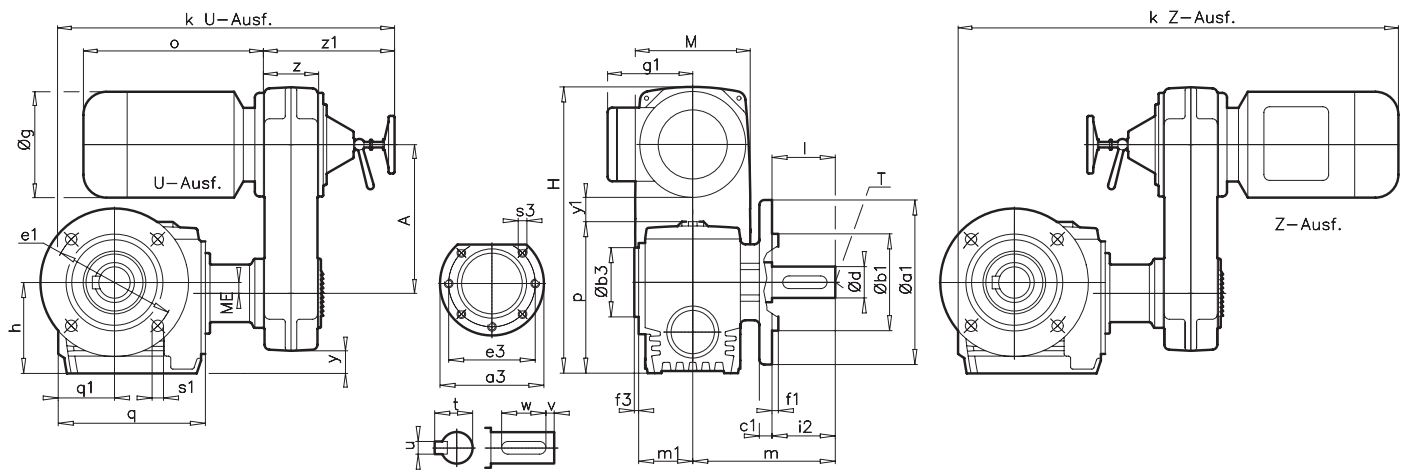
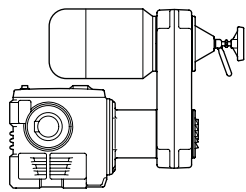
# SK 02050... SK 42125



	a	c	e	f	i	n	n2	q	r	s	k U-	k Z-	y	z	A	M	g	o	d	t	v	x	
	b	c1	e1	h	m	n1	p	q1	r1	ME	Ausf	Ausf	y1	z1	H		g1		l	u	w	T	
<b>SK 02050</b>	80	14	120	122	65	35	34	185	35	11									25	28	5	4	
	100	14	114	100	115	34	165	75	35	7,5									50	8	40	M10	
- R080 U(Z) - 71 L											393	523	35 4,5	54 138	150 300	120	145 124	214					
- R100 U(Z) - 80 S/L											496	583	20,5 14,5	88 237	170 335	152	165 142	236					
- R100 U(Z) - 90 S/L											496	623	20,5 5,5	88 237	170 335	152	183 147	276					
<b>SK 12063</b>	100	16	140	138	79	40	36	200	45	11									30	33	5	5	
	110	16	140	112	134	40	188	80	35	13									60	8	50	M10	
- R080 Z - 71 L											408	538	41,5 -12	54 138	150 307	120	145 124	214					
- R100 Z - 80 S/L											511	598	27 -2	88 237	170 341	152	165 142	236					
- R100 Z - 90 S/L											511	638	27 -11	88 237	170 341	152	183 147	276					
- R150 U(Z) - 90 S/L											585	702	-1 41	106 265	222 421	208	183 147	276					
- R150 U(Z) - 100 L											585	732	-1 32	106 265	222 421	208	201 169	306					
<b>SK 12080</b>	130	20	178	160	95	40	40	241	60	14									35	38	5	6	
	130	20	170	140	160	40	228	100	40	19									70	10	60	M12	
- R150 U(Z) - 100 L											626	773	21 14	106 265	222 443	208	201 169	306					
<b>SK 32100</b>	135	28	185	190	120	50	50	288	75	18									45	48,5	5	5	
	150	25	183	180	195	48	289	125	70	24									90	14	80	M16	
- R150 Z - 100 L											667	814	56 -12	106 265	222 478	208	201 169	306					
- R196 U(Z) - 100 L											722	836	36 24	128 320	258 534	250	201 169	306					
- R196 U(Z) - 112 M											722	856	36 11	128 320	258 534	250	228 179	326					
- R210 Z - 132 S/M											738	953	26 -4	140 336	262 548	270	266 204	411					
<b>SK 42125</b>	180	34	242	250	155	70	60	352	92	22									60	64	5	8	
	200	30	240	225	255	60	353	150	82	39									120	18	110	M20	
- R196 Z - 112 M											796	930	66 -23	128 320	258 564	250	228 179	326					
- R210 Z - 132 S/M											812	1027	56 -38	140 336	262 578	270	266 204	411					
- R250 Z - 160 M											873	1116	31 -13	161 396	314 655	316	320 226	478					
- R280 U(Z) - 160 M/L											896	1133	6 18	178 419	345 711	358	320 226	478					

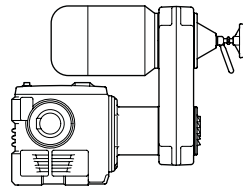


# SK 02050VF... SK 42125VF

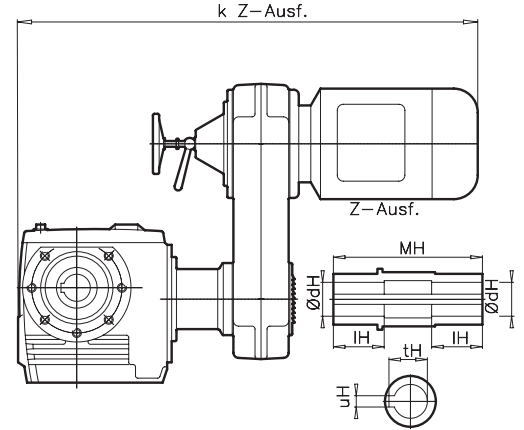
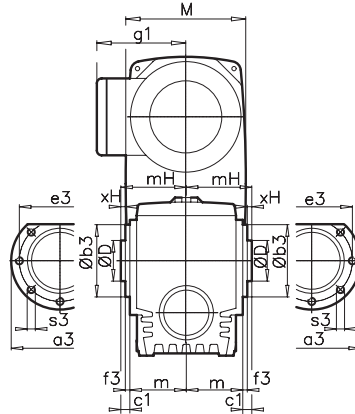
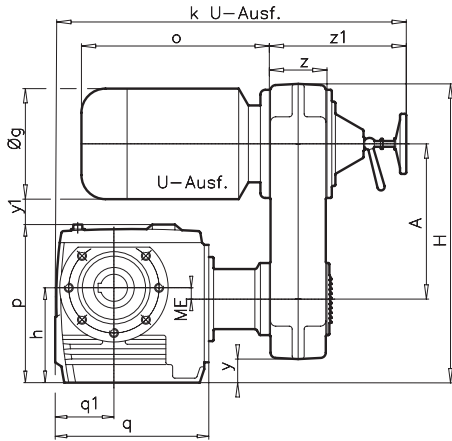


	a1	b1	c1	e1	f1	s1	h	m	p	q1	k U-	k Z-	y	z	A	M	g	o	d	t	v	T	
	a3	b3		e3	f3	s3	i2	m1	q	ME	Ausf	Ausf	y1	z1	H		g1		l	u	w		
<b>SK 02050VF</b>	160	110	10	130	4	9	100	135	176	70									25	28	5	M10	
- R080 Z - 71 L	132	95		115	3	M8	50	60	180	7,5	388	518	35 -6,5	54 138	150 300	120	145 124	214					
- R100 U(Z) - 80 S/L											491	578	20,5 3,5	88 237	170 335	152	165 142	236					
- R100 Z - 90 S/L											491	618	20,5 -5,5	88 237	170 335	152	183 147	276					
<b>SK 12063VF</b>	200	130	12	165	4	11	121	156	199	75									30	33	5	M10	
	140	95		115	3	M8	60	67	196	13									60	8	50		
- R080 Z - 71 L											404	534	41,5 -23	54 138	150 307	120	145 124	214					
- R100 Z - 80 S/L											507	594	27 -13	88 237	170 341	152	165 142	236					
- R100 Z - 90 S/L											507	634	27 -22	88 237	170 341	152	183 147	276					
- R150 U(Z) - 90 S/L											581	698	-1 30	106 265	222 421	208	183 147	276					
- R150 U(Z) - 100 L											581	728	-1 21	106 265	222 421	208	201 169	306					
<b>SK 12080VF</b>	200	130	12	165	4	11	146	184	251	101									35	38	5	M12	
	192	130		165	4	M10	70	75	242	19									70	10	60		
- R150 Z - 100 L											627	774	21 -9	106 265	222 443	208	201 169	306					
<b>SK 32100VF</b>	250	180	16	215	5	14	182	232	311	122									45	48,5	5	M16	
	238	180		215	4	M12	90	92	285	24									90	14	80		
- R150 Z - 100 L											664	811	56 -34	106 265	222 478	208	201 169	306					
- R196 U(Z) - 100 L											719	833	36 2	128 320	258 534	250	201 169	306					
- R196 Z - 112 M											719	853	36 -11	128 320	258 534	250	228 179	326					
- R210 Z - 132 S/M											735	950	26 -26	140 336	262 548	270	266 204	411					
<b>SK 42125VF</b>	350	250	20	300	5	18	222	307	383	150									60	64	5	M20	
	290	230		265	4	M12	120	115	352	39									120	18	110		
- R196 Z - 112 M											796	930	66 -53	128 320	258 564	250	228 179	326					
- R210 Z - 132 S/M											812	1027	56 -68	140 336	262 578	270	266 204	411					
- R250 Z - 160 M											873	1116	31 -43	161 396	314 655	316	320 226	478					
- R280 Z - 160 M/L											896	1133	6 -12	178 419	345 711	358	320 226	478					



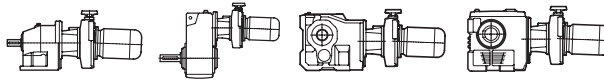


# SK 02050AZ... SK 42125AZ



	a3	c3	f3	h	mH	q	ME	k U-	k Z-	y	z	A	M	g	o	dH	tH	xH	D
	b3	e3	s3	m	p	q1		Ausf	Ausf	y1	z1	H		g1		IH	uH		MH
<b>SK 02050AZ</b>	132	6	3	100	66	180	7,5									25	28,3	3	45
- R080 Z - 71 L	95	115	M8	60	176	70		388	518	35	54	150	120	145	214	45	8		132
- R100 U(Z) - 80 S/L								491	578	20,5	88	170	152	165	236	30	33,3	3	45
- R100 Z - 90 S/L								491	618	3,5	237	335		142		45	8		132
										-5,5	237	335	152	183	276				
														147					
<b>SK 12063AZ</b>	140	7	3	121	74	196	13									30	33,3	4	50
- R080 Z - 71 L	95	115	M8	67	199	75		404	534	41,5	54	150	120	145	214	50	8		148
- R100 Z - 80 S/L								507	594	-23	138	307		124		35	38,3	4	50
- R100 Z - 90 S/L								507	634	27	88	170	152	165	236	50	10		148
- R150 U(Z) - 90 S/L								507	634	-13	237	341		142					
- R150 U(Z) - 100 L								581	698	27	88	170	152	183	276				
										-22	237	341		147					
										-1	106	222	208	183	276				
										30	265	421		147					
										21	265	421	208	201	306				
														169					
<b>SK 12080AZ</b>	192	9	4	146	84	242	19									40	43,3	5	65
- R150 Z - 100 L	130	165	M10	75	251	101		627	774	21	106	222	208	201	306	55	12		168
										-9	265	443		169		45	48,8	5	65
																55	14		168
<b>SK 32100AZ</b>	238	9	4	182	101	285	24									50	53,8	5	85
- R150 Z - 100 L	180	215	M12	92	311	122		664	811	56	106	222	208	201	306	70	14		202
- R196 U(Z) - 100 L								719	833	-34	265	478		169		60	64,4	5	85
- R196 Z - 112 M								719	853	2	128	258	250	201	306	70	18		202
- R210 Z - 132 S/M								719	853	36	128	258	250	228	326				
										-11	320	534		179					
										26	140	262	270	266	411				
										-26	336	548		204					
<b>SK 42125AZ</b>	290	10	4	222	125	352	39									60	64,4	6	95
- R196 Z - 112 M	230	265	M12	115	383	150		796	930	66	128	258	250	228	326	89	18		250
- R210 Z - 132 S/M								812	1027	-53	320	564		179		70	74,9	6	95
- R250 Z - 160 M								873	1116	56	140	262	270	266	411	89	20		250
- R280 Z - 160 M/L								873	1116	-68	336	578		204					
										31	161	314	316	320	478				
										-43	396	655		226					
										6	178	345	358	320	478				
										-12	419	711		226					

# Technische Erläuterungen



## Getriebe und Motor

Die in den Getriebekatalogen aufgeführten technischen Erläuterungen sowie die zulässigen Radial- und Axialbelastungen der Abtriebswelle gelten bei gleichen Drehzahlen und Drehmomenten auch für die Verstellgetriebemotoren.

### Reibrad-Verstellgetriebe

Die Reibrad-Verstellgetriebe von GETRIEBEBAU-NORD sind so konzipiert, daß sie mit jeder Getriebeart des Baukastensystems zu kombinieren sind, d. h. mit Stirnrad-, Flach-, Kegelrad- und Schneckengetrieben.

Der Reibring besteht aus einem Spezialwerkstoff, der nicht hygroskopisch ist und daher keine Flüssigkeit aufnimmt. Als Werkstoff für die Antriebsscheibe wurde ein hochwertiger Grauguß gewählt. Die Reibfläche der Antriebsscheibe ist geschliffen und poliert. Diese Reibpaarung gewährleistet geringsten Verschleiß. Bei normalen Einsatzbedingungen im 8-Stunden-Betrieb kann der Reibring eine Lebensdauer von weit über 2 Jahren erreichen.

Der Verstellvorgang erfolgt über eine Gewindespindel. Aufgrund der günstigen Reibpaarung von Reibring und Antriebsscheibe kann der Verstellbereich auch im Stillstand durchfahren werden. Voraussetzung ist jedoch, daß kein statisches Drehmoment zum Zeitpunkt der Verstellung an der Abtriebswelle auftritt.

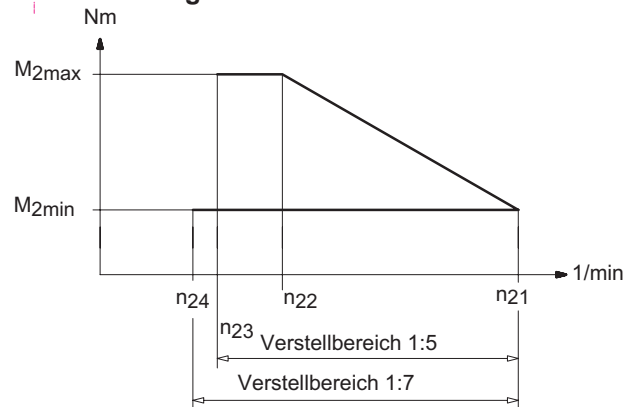
Der axial bewegliche Reibringträger wird über eine Feder an die Antriebsscheibe angepreßt. Diese Anpreßkraft entspricht etwa 1/3 der erforderlichen Kraft zur Übertragung des Nenndrehmomentes. Eine Nockenkurve bewirkt, daß der Reibring in Abhängigkeit des Drehmomentes an die Antriebsscheibe angepreßt wird. Dadurch ist die Übertragung des erforderlichen Drehmomentes gewährleistet.

Der Vorteil dieser Einrichtung ist, daß sich im Teillastbereich die Anpressung automatisch auf den richtigen Wert einstellt. Dadurch wird der Reibringverschleiß auf ein Minimum herabgesetzt. Ebenfalls ist die Lagerbelastung wesentlich geringer als bei einer Konstruktion, bei der die Feder die gesamte Axialkraft, die für die Übertragung des Nenndrehmomentes erforderlich ist, aufzubringen hat.

Bei der Normalausführung wird die Verstelleinrichtung mit Handrad geliefert. Die Gewindespindel erlaubt eine genaue Einstellung der gewünschten Drehzahl. Die serienmäßige Ausführung besitzt eine Stellungsanzeige seitlich am Reibrad-Verstellgetriebe. Wird das Verstellteil um 90° geschwenkt, so befindet sich die Stellungsanzeige oben.

Die Reibrad-Verstellgetriebe können auch in Naßausführung geliefert werden (Typenzusatz B)!

## Drehmomentdiagramm



$n_{21}$  = größte Drehzahl

$n_{22}$  = kleinste Drehzahl bei konstanter Leistung

$n_{23}$  = kleinste Drehzahl, Verstellbereich 1 : 5

$n_{24}$  = kleinste Drehzahl, Verstellbereich 1 : 7

### Verstellbereich 1 : 5

Von  $n_{21}$  bis  $n_{22}$  ist die Leistung konstant.

Von  $n_{22}$  bis  $n_{23}$  ist das Abtriebsdrehmoment konstant (max. Abtriebsdrehmoment  $M_{2max}$ ).

### Verstellbereich 1 : 7

Von  $n_{21}$  bis  $n_{24}$  ist das Abtriebsdrehmoment konstant (min. Abtriebsdrehmoment  $M_{2min}$ ).

Drehzahlen, Drehmomente und Betriebsfaktoren entnehmen Sie bitte der Leistungs-/Drehzahlübersicht.

### Betriebsfaktoren

Für die richtige Auswahl des Getriebes ist der Betriebsfaktor für die Belastungsart von Bedeutung.

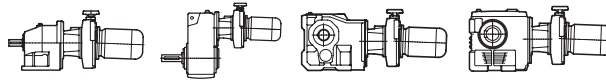
Der Betriebsfaktor  $f_B$  schließt in sich ein:

1. Die Belastungsart (Stoßgrad der anzutreibenden Maschine)
2. Die Betriebszeit in Stunden pro Tag und die Einschaltungen pro Stunde.

Betriebsfaktoren $f_B$						
		Mittlere Betriebsdauer (Stunden / Tag)				
		0,5	3	8	16	24
	Stoßgrad der anzutreibenden Maschine					
<b>A</b>	Gleichmäßiger, fast stoßfreier Betrieb, kleine zu beschleunigende Massen	0,5	0,8	1,0	1,15	1,25
<b>B</b>	Ungleichmäßiger Betrieb, mittlere Stöße, mittlere zu beschleunigende Massen	0,8	1,0	1,25	1,4	1,5
<b>C</b>	Ungleichmäßiger Betrieb, heftige Stöße, große zu beschleunigende Massen	1,4	1,6	1,75	1,8	2,0

Die angegebenen Leistungen gelten für Umgebungstemperaturen von max. 40° C.

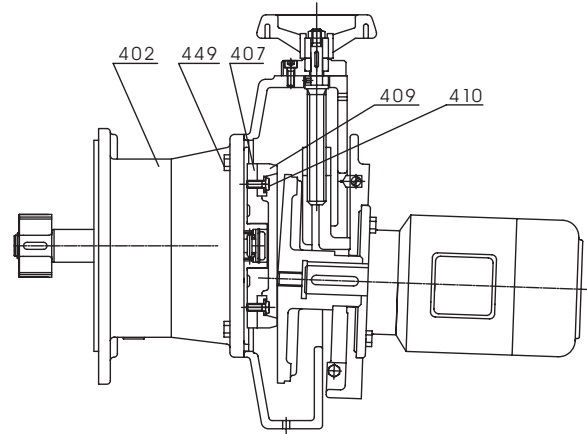
Bei höheren Umgebungstemperaturen bitte Anfrage!



# Technische Erläuterungen

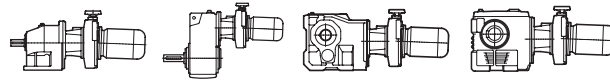
## Reibringwechsel

Sechskantschrauben (449) lösen und den Verstellteil mit Motor abnehmen. Zylinderschrauben (410) lösen und den Reibring (409) abnehmen. Anlagefläche des Reibringes am Reibringträger (407) säubern und den neuen Reibring mit den Zylinderschrauben (410) befestigen. Es ist darauf zu achten, daß der Reibring sauber am Reibringträger anliegt, beim Befestigen nicht verspannt und die Lauffläche nicht beschädigt wird (Geräusche). Den Verstellteil wieder an das Getriebegehäuse (402) ansetzen und mit den Sechskantschrauben (449) befestigen.

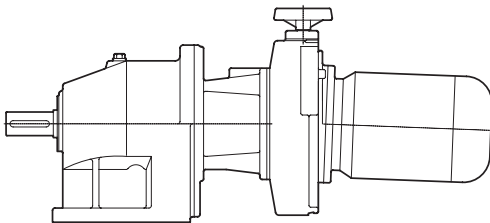




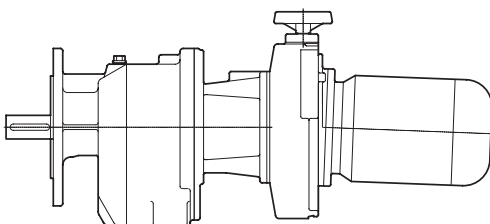
# Technische Erläuterungen



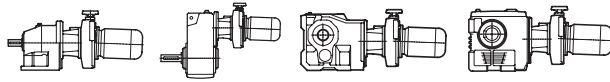
Getriebetyp	Ausführungen	Reibrad-Verstellgetriebe
SK 02 bis SK 62	⇒ Stirnradgetriebe, Fussausführung, 2-stufig	RV10 bis RV40
SK 03 bis SK 63	⇒ Stirnradgetriebe, Fussausführung, 3-stufig	
SK 02F bis SK 62F	⇒ Stirnradgetriebe, Flanschausführung, 2-stufig	
SK 03F bis SK 63F	⇒ Stirnradgetriebe, Flanschausführung, 3-stufig	
Weitere Ausführungen siehe Seite F6		
SK 1282A bis SK 5282A	⇒ Flachgetriebe, Hohlwelle, 2-stufig	RV10 bis RV40
SK 2382A bis SK 6382A	⇒ Flachgetriebe, Hohlwelle, 3-stufig	
SK 1282V bis SK 5282V	⇒ Flachgetriebe, Vollwelle, 2-stufig	
SK 2382V bis SK 6382V	⇒ Flachgetriebe, Vollwelle, 3-stufig	
Weitere Ausführungen siehe Seite F6		
SK 9012.1 bis SK 9052.1	⇒ Kegelradgetriebe, Fussausführung, Vollwelle, 3-stufig	RV10 bis RV40
SK 9012.1 bis SK 9052.1	⇒ Kegelradgetriebe, Fussausführung, Vollwelle, 4-stufig	
SK 9012.1AZ bis SK 9092.1AZ	⇒ Kegelradgetriebe, Aufsteckausführung, Hohlwelle, 3-stufig	
SK 9012.1AZ bis SK 9092.1AZ	⇒ Kegelradgetriebe, Aufsteckausführung, Hohlwelle, 4-stufig	
SK 9012.1VF bis SK 9092.1VF	⇒ Kegelradgetriebe, Flanschausführung B5, Vollwelle, 3-stufig	
SK 9012.1VF bis SK 9092.1VF	⇒ Kegelradgetriebe, Flanschausführung B5, Vollwelle, 4-stufig	
Weitere Ausführungen siehe Seite F6		
SK 02040 bis SK 42125	⇒ Schneckengetriebe, Fussausführung, Vollwelle, 2-stufig	RV10 bis RV40
SK 13050 bis SK 43125	⇒ Schneckengetriebe, Fussausführung, Vollwelle, 3-stufig	
SK 02040AZ bis SK 42125AZ	⇒ Schneckengetriebe, Aufsteckausführung, Hohlwelle, 2-stufig	
SK 13050AZ bis SK 43125AZ	⇒ Schneckengetriebe, Aufsteckausführung, Hohlwelle, 3-stufig	
SK 02040VF bis SK 42125VF	⇒ Schneckengetriebe, Flanschausführung B5, Vollwelle, 2-stufig	
SK 13050VF bis SK 43125VF	⇒ Schneckengetriebe, Flanschausführung B5, Vollwelle, 3-stufig	
Weitere Ausführungen siehe Seite F6		
<b>Motor</b>		
Drehstrommotor BG 63 bis 112, 4-polig / 2-polig		
Optionen siehe Katalog M 7000		



Stirnrad - Verstelltriebemotor  
mit Reibradverstelleinheit  
Fussausführung



Stirnrad - Verstelltriebemotor  
mit Reibradverstelleinheit  
Flanschausführung



# Technische Erläuterungen

Kürzel	Bedeutung	Stirnrad- getriebe	Flach- getriebe	Kegelrad- getriebe	Schnecken- getriebe
ohne	Vollwelle, Fußbefestigung	✓		✓	✓
A	Hohlwelle		✓		
AF	Hohlwelle, Flansch B5		✓	✓	✓
AX	Hohlwelle, Fußbefestigung			✓	
AXF	Hohlwelle, Fußbefestigung, Flansch B5			✓	
AXZ	Hohlwelle, Fußbefestigung, Flansch B14			✓	
AZ	Hohlwelle, Flansch B14			✓	✓
AZD	Hohlwelle, Flansch B14 mit Drehmomentstütze			✓ <sup>2)</sup>	✓
AZK	Hohlwelle, Flansch B14 mit Drehmomentkonsole				
B	Befestigungselement für Hohlwelle		✓	✓	✓
E	Einstufig	✓			
EA	Hohlwelle, Vielkeil DIN 5480		✓	✓	
EF	Einstufig, Flansch B5	✓			
F	Vollwelle, Flansch B5	✓			
G	Gummipuffer für Drehmomentstütze		✓		
H	Abdeckhaube als Berührungsschutz		✓	✓	✓
IEC	Adapter zum Anbau von B5 IEC-Normmotoren	✓	✓	✓	✓
LX	Vollwelle beidseitig, Fußbefestigung			✓	✓
S	Hohlwelle mit Schrumpfscheibe		✓	✓	✓
V	Vollwelle		✓		
VF	Vollwelle, Flansch B5		✓	✓	✓
VL	Verstärkte Lagerung		✓	✓	✓
VLII	Rührwerk Ausführung		✓	✓	
VLIII	Rührwerk Ausführung mit "Drywell"		✓	✓	
VX	Vollwelle, Fußbefestigung				
VXF	Vollwelle, Fußbefestigung, Flansch B5			✓	
VXZ	Vollwelle, Fußbefestigung, Flansch B14			✓	
VZ	Vollwelle, Flansch B14			✓	✓
W	Antriebszylinder mit freier Antriebswelle	✓	✓	✓	✓
XF	Vollwelle, Fußbefestigung, Flansch B5	✓ <sup>4)</sup>			
XZ	Vollwelle, Fußbefestigung, Flansch B14	✓ <sup>4)</sup>			
.../...	Getriebekombination	✓	✓	✓	✓

SK xxx = Stirnradgetriebe 2/3 -stufig  
 SK xx82 = Flachgetriebe 2/3 -stufig  
 SK 90xx.1 = Kegelradgetriebe 3 -stufig  
 SK xxxxx = Schneckengetriebe 2 -stufig

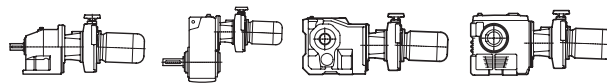
2) lieferbar bis inkl. SK 9062.1

4) lieferbar bis inkl. SK 52

✓ mögliche Optionen

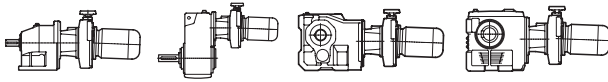


# Technische Erläuterungen



Informationen zu den Massbildern Getriebemotoren und Getriebe		
Abtriebs - und Antriebswellen	Hohlwellen	Kundenseitige Welle
Toleranz der Wellen- $\varnothing$ (DIN 748) : $\varnothing 14 - \varnothing 50$ mm = ISO k6 > $\varnothing 50$ mm = ISO m6	Toleranz der Hohlwellen- $\varnothing$ (DIN 748) nach ISO H7.	Toleranz des kundenseitigen Wellenzapfens nach ISO h6, bei Belastungsart „C“ (siehe Tabelle Seite A3) nach ISO k6.
Gewindebohrungen nach DIN 332, Blatt 2:  = $\varnothing 13 - \varnothing 16 \Rightarrow$ M5 > $\varnothing 16 - \varnothing 21 \Rightarrow$ M6 > $\varnothing 21 - \varnothing 24 \Rightarrow$ M8 > $\varnothing 24 - \varnothing 30 \Rightarrow$ M10 > $\varnothing 30 - \varnothing 38 \Rightarrow$ M12 > $\varnothing 38 - \varnothing 50 \Rightarrow$ M16 > $\varnothing 50 - \varnothing 85 \Rightarrow$ M20 > $\varnothing 85 - \varnothing 130 \Rightarrow$ M24		
Paßfedern nach DIN 6885, Blatt 1 und 3.	Paßfedern nach DIN 6885, Blatt 1 und 3.	Paßfedern nach DIN 6885, Blatt 1 und 3.
Achshöhe	Flansche	IEC - Adapter
Achshöhe „h“ nach DIN 747	Toleranz des Lochkreis- $\varnothing$ (DIN 42 948)	Toleranz des Lochkreis- $\varnothing$ (DIN 42 948)
	Toleranz der Flanschzentrier- $\varnothing$ (DIN 42 948) : $\leq \varnothing 230$ mm nach ISO j6, > $\varnothing 230$ mm nach ISO h6.	Toleranz der Flanschzentrierung nach ISO H7
	* Flansch $\varnothing$ wahlweise	
<b>g1Bre und kBre = Bremsmotorenmaße</b>	<b>Maßangaben zu den Motoren können sich unter Umständen teilweise verändern.</b>	<b>Die Gehäuse sind aus Gußwerkstoffen. Die unbearbeiteten Gehäuseoberflächen können daher herstellungsbedingt von den angegebenen Nennmaßen geringfügig abweichen.</b>
Informationen zu den Auswahltabellen und Massbildern Getriebemotoren und Getriebe		
	↑ wahlweise ↓	

Kurzzeichen			
$f_B$	Betriebsfaktor	$M_{amax} / M_a$	
$F_A^{1)}$	zulässige Axialkraft abtriebsseitig		[kN]
$F_R^{1)}$	zulässige Radialkraft abtriebsseitig, Kraftangriff auf Mitte Wellenende		[kN]
$F_D$	Druckkraft		[N]
$i_{ges}$	Getriebeübersetzung gesamt		
$z_2/z_1$	Getriebeübersetzung Schneckengetriebe		
$i_1$	Getriebeübersetzung Stirnradgetriebe		
$M_2$	Abtriebsdrehmoment		[Nm]
$M_{2max}$	Maximal zulässiges Abtriebsdrehmoment		[Nm]
$n_2$	Abtriebsdrehzahl		[min <sup>-1</sup> ]
$P_1$	Antriebsleistung des Getriebes		[kW]
$\eta$	Wirkungsgrad des Schneckengetriebes		[%]
	Gesamtgewicht des Getriebemotors		[kg]
<sup>1)</sup>	Erscheint in den Tabellen ein "–" ist keine verstärkte Lagerung möglich.		



# Technische Erläuterungen

## Bauformen

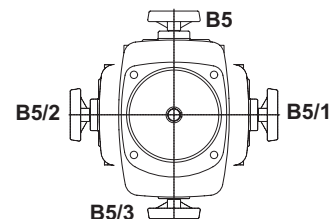
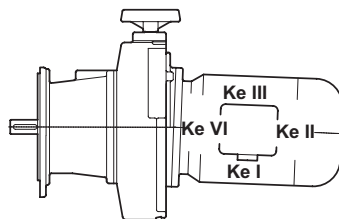
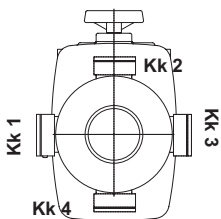
Entlüftung	Ölstand	Ölablaß

Bauformen Stirnradgetriebe	
Fußbefestigung	Flanschbefestigung
B3	B5
B6	B5II
B7	B5III
B8	B5I
V5	V1
V6	V3

Bauformen Flachgetriebe	
Universalbauform	
H1	
H2	
H3	
H4	
H5	
H6	

Bauformen Kegelradgetriebe		
Fußbefestigung	Flanschbefestigung	Aufsteckausführung
B3	B5I	H1
B3I	B5II	H4
B6	B5	H3
B8	B5III	H2
V5	V1	H6
V6	V3	H5

Bauformen Schneckengetriebe		
Fußbefestigung	Flanschbefestigung	Aufsteckausführung
B3	B5I	H1
B3I	B5II	H4
B6	B5	H3
B8	B5III	H2
V5	V1	H6
V6	V3	H5



### ANORDNUNG DES KLEMMENKASTENS UND DER KABELINFÜHRUNG

**Normalausführung:** Kabeleinführung bei I Klemmenkasten bei 1

Lage des Klemmenkastens und der Kabeleinführung bitte immer angeben!  
Falls andere Anordnung gewünscht, bitte ausdrücklichen Bestellhinweis.

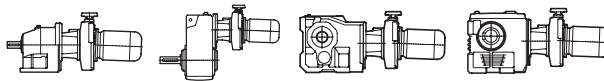
Kk = Klemmenkasten, Ke = Kabeleinführung

### ANORDNUNG DES VERSTELLGEHÄUSES

Bei allen Bauformen ist das Verstellgehäuse auch in 90° anzubauen.

Zusatz: \*/1 = rechts, \*/2 = links, \*/3 = unten

# Explanatory notes



## Gearbox and Motor

The explanatory notes and permissible radial and axial loads on the output shafts given in the catalogues apply to variable speed drives with the same r.p.m. and torques.

## Friction drives

The friction drives from Getriebebau NORD are so designed that they can be combined with every type of gearbox employed in the modular system - helical, helical shaft mounting, worm and helical-bevel gearboxes.

The Friction ring is composed of a special material which is nonhygroscopic and therefore does not absorb fluids. A high quality cast iron material has been chosen for the driving disc. The Friction surface of the driving disc is ground and polished.

The matching of friction components guarantees a minimum amount of wear. Under normal operating conditions in continuous 8-hour shifts, the friction ring has a service life of well over two years.

The regulating action takes place via a threaded spindle. Due to the favorable matching of the friction ring and driving disc, regulation can be made even when the unit is stationary. However, this is provided that no static torque occurs at the output shaft at the moment of regulation.

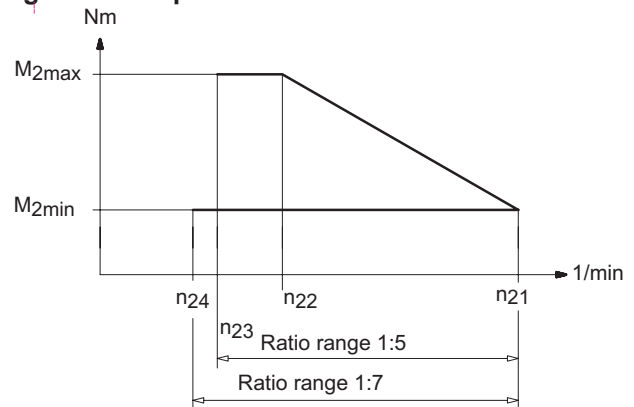
The axially moveable friction ring carrier is pressed against the driving disc by a spring. This contact pressure equals approximately one third of the pressure necessary for the transfer of the nominal torque. A cam profile ensures that the friction ring is pressed against the driving disc in proportion to the torque. In this manner a transfer of the necessary torque is guaranteed.

The advantage of this design is that in the partial load range the contact pressure is automatically adjusted to the correct value, thus wear is reduced to a minimum. Also the bearing load is considerably lower when compared with the bearing load obtained with a design where a spring has to produce the total axial pressure necessary to transfer the nominal torque.

With the standard version, a friction drive with a hand wheel is supplied. The threaded spindle permits an accurate regulation of the desired speed. The standard version has a position indicator on the side of the friction drive housing. If the variator is turned through 90°, then the position indicator is at the top.

The friction drives are also available in corrosion resistant execution (Affix B) !

## Diagram of torque



$n_{21}$  = max. speed

$n_{22}$  = min. speed at constant power

$n_{23}$  = min. speed, ratio range 1 : 5

$n_{24}$  = min. speed, ratio range 1 : 7

## Ratio Range 1 : 5

Constant power level in the range of  $n_{21}$  -  $n_{22}$ .

In the range  $n_{22}$  -  $n_{23}$  constant output torque applies (max. output torque  $M_{2max}$ ).

## Ratio range 1 : 7

In the range  $n_{21}$  -  $n_{24}$  constant output torque applies (min. output torque  $M_{2min}$ ).

For speeds, torques and service factors see table of performances.

## Application factors

For the correct choice of the gear the application factor of the load is important.

The application factor  $f_B$  includes:

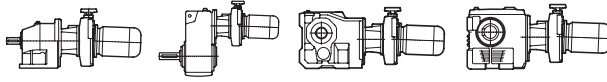
1. The type of loading (shock-load coefficient of machine)
2. The service time in hours per day and the number of starts per hour.

Service factors $f_B$					
	Average service time (hours / day)				
	0,5	3	8	16	24
Shock coefficient of driven machine					
<b>A</b> Uniform, almost shock-free operation, driven element with low inertia	0,5	0,8	1,0	1,15	1,25
<b>B</b> Irregular service, medium shock loads, driven element with average inertia	0,8	1,0	1,25	1,4	1,5
<b>C</b> Irregular service, violent shock loads, driven element with high inertia	1,4	1,6	1,75	1,8	2,0

The specified performances are valid for ambient temperatures to max. 40° C.

For higher ambient temperatures please inquire!

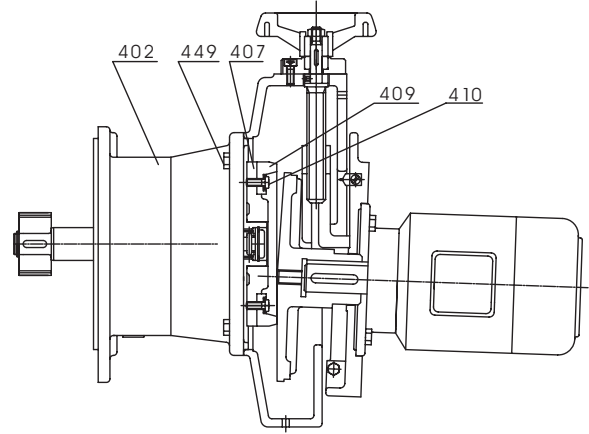




## Explanatory notes

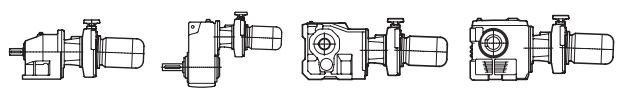
### Replacement of Friction Ring

Unscrew the hexagon screws (449) and remove the variator together with motor. Unscrew socket head screws (410) and remove friction ring (409). Clean contact surface of friction ring to friction ring carrier (407) and fix the new friction ring by means of socket head screws (410), taking care that the friction ring is neatly butted against friction ring carrier. It should not span upon fixing and friction surface should not be damaged (noise). Variator to be attached to housing (402) and to be fixed by means of hexagon screws (449).

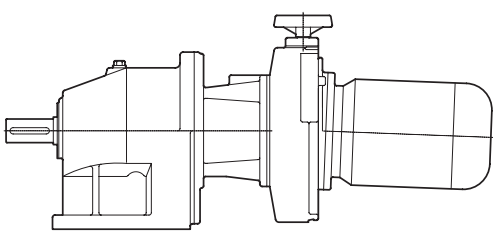




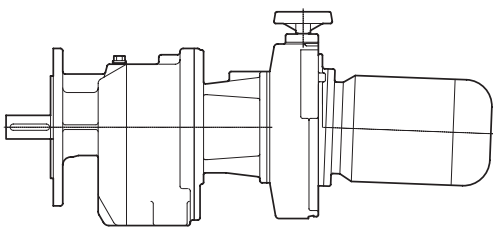
# Explanatory notes



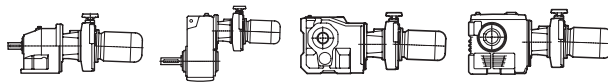
Type	Descriptions	Friction drive units
SK 02 to SK 62	⇒ Helical Inline Gearbox, foot mounted, 2 stages	RV10 to RV40
SK 03 to SK 63	⇒ Helical Inline Gearbox, foot mounted, 3 stages	
SK 02F to SK 62F	⇒ Helical Inline Gearbox, flange mounted, 2-stufig	
SK 03F to SK 63F	⇒ Helical Inline Gearbox, flange mounted, 3-stufig	
further descriptions see page F6		
SK 1282A to SK 5282A	⇒ Helical Parallel Shaft Gearbox, hollow shaft, 2-stages	RV10 to RV40
SK 2382A to SK 6382A	⇒ Helical Parallel Shaft Gearbox, hollow shaft, 3-stages	
SK 1282V to SK 5282V	⇒ Helical Parallel Shaft Gearbox, solid shaft, 2-stages	
SK 2382V to SK 6382V	⇒ Helical Parallel Shaft Gearbox, solid shaft, 2-stages	
further descriptions see page F6		
SK 9012.1 to SK 9052.1	⇒ Helical Bevel Gearbox, foot mounted, solid shaft, 3-stages	RV10 to RV40
SK 9012.1 to SK 9052.1	⇒ Helical Bevel Gearbox, foot mounted, solid shaft, 4-stages	
SK 9012.1AZ to SK 9092.1AZ	⇒ Helical Bevel Gearbox, shaft mounted, hollow shaft, 3-stages	
SK 9012.1AZ to SK 9092.1AZ	⇒ Helical Bevel Gearbox, shaft mounted, hollow shaft, 4-stages	
SK 9012.1VF to SK 9092.1VF	⇒ Helical Bevel Gearbox, flange mounted, solid shaft, 3-stages	
SK 9012.1VF to SK 9092.1VF	⇒ Helical Bevel Gearbox, flange mounted, solid shaft, 4-stages	
further descriptions see page F6		
SK 02040 to SK 42125	⇒ Helical-Worm Gearbox, foot mounted, solid shaft, 2-stages	RV10 to RV40
SK 13050 to SK 43125	⇒ Helical-Worm Gearbox, foot mounted, solid shaft, 3-stages	
SK 02040AZ to SK 42125AZ	⇒ Helical-Worm Gearbox, shaft mounted, hollow shaft, 2-stages	
SK 13050AZ to SK 43125AZ	⇒ Helical-Worm Gearbox, shaft mounted, hollow shaft, 3-stages	
SK 02040VF to SK 42125VF	⇒ Helical-Worm Gearbox, flange mounted, solid shaft, 2-stages	
SK 13050VF to SK 43125VF	⇒ Helical-Worm Gearbox, flange mounted, solid shaft, 3-stages	
further descriptions see page F6		
<b>Motor</b>		
Three phase motor BG 63 to 112, 4-poles / 2-poles		
Options see Catalogue M 7000		



Variable Speed Helical Geared Motor with friction drive  
Foot mounted



Variable Speed Helical Geared Motor with friction drive  
Flange mounted



# Explanatory notes

Abbr.	Description	Helical Inline gearboxes	Helical Parallel shaft gearboxes	Bevel gearboxes	Helical-Worm gearboxes
w/o	Output-shaft, Foot-mount	✓		✓	✓
A	Hollowshaft		✓		
AF	Hollowshaft, Flange B5		✓	✓	✓
AX	Hollowshaft, Foot-mount			✓	
AXF	Hollowshaft, Foot-mount, Flange B5			✓	
AXZ	Hollowshaft, Foot-mount, Flange B14			✓	
AZ	Hollowshaft, Flange B14			✓	✓
AZD	Hollowshaft, Flange B14 with Torque-arm			✓ <sup>2)</sup>	✓
AZK	Hollowshaft, Flange B14 with Torque-console				
B	Fixing element for Hollowshaft		✓	✓	✓
E	Single-stage	✓			
EA	Hollowshaft, splined shaft DIN 5480		✓	✓	
EF	Single-stage, Flange B5	✓			
F	Output-shaft, Flange B5	✓			
G	Rubber-buffer for Torque-arm		✓		
H	Cover for protection against contact		✓	✓	✓
IEC	Adapter for fitting of B5 IEC standard motors	✓	✓	✓	✓
LX	Output-shaft both sides, Foot-mount			✓	✓
S	Hollowshaft with Shrink-disc		✓	✓	✓
V	Output-shaft		✓		
VF	Output-shaft, Flange B5		✓	✓	✓
VL	Reinforced bearings	✓	✓	✓	✓
VLII	Agitator-Design		✓	✓	
VLIII	Agitator-Design with "Drywell"		✓	✓	
VX	Output-shaft, Foot-mount				
VXF	Output-shaft, Foot-mount, Flange B5			✓	
VXZ	Output-shaft, Foot-mount, Flange B14			✓	
VZ	Output-shaft, Flange B14			✓	✓
W	Input cylinder with free input-shaft	✓	✓	✓	✓
XF	Output-shaft, Foot-mount, Flange B5	✓ <sup>4)</sup>			
XZ	Output-shaft, Foot-mount, Flange B14	✓ <sup>4)</sup>			
.../...	Gearbox combination	✓	✓	✓	✓

- SK xxx = Helical inline gearbox 2/3 stages  
 SK xx82 = Helical parallel shaft gearbox 2/3 stages  
 SK 90xx.1 = Helical-bevel gearbox 3 stages  
 SK xxxxx = Helical-worm gearbox 2 stages

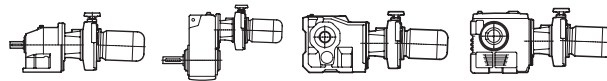
2) available up to incl. SK 9062.1

4) available up to incl. SK 52


✓ available options

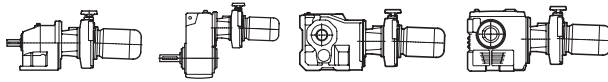


# Explanatory notes



Information on dimension drawings for gearboxes and gearedmotors		
Output- and input-shafts	Hollow-shafts	Customer shafts
tolerance for shaft- $\varnothing$ (DIN 748) : $\varnothing 14 - \varnothing 50$ mm = ISO k6 > $\varnothing 50$ mm = ISO m6	tolerance for bore- $\varnothing$ (DIN 748) ISO H7	tolerance of customer shaft ISO h6 for loading types "A", "B" ISO k6 for loading type "C" (see p. A3)
Gewindebohrungen nach DIN 332, Blatt 2:  = $\varnothing 13 - \varnothing 16 \Rightarrow$ M5 > $\varnothing 16 - \varnothing 21 \Rightarrow$ M6 > $\varnothing 21 - \varnothing 24 \Rightarrow$ M8 > $\varnothing 24 - \varnothing 30 \Rightarrow$ M10 > $\varnothing 30 - \varnothing 38 \Rightarrow$ M12 > $\varnothing 38 - \varnothing 50 \Rightarrow$ M16 > $\varnothing 50 - \varnothing 85 \Rightarrow$ M20 > $\varnothing 85 - \varnothing 130 \Rightarrow$ M24		
keys DIN 6885 pp. 1 and 3	keys DIN 6885 pp. 1 and 3	keys DIN 6885 pp. 1 and 3
Centre-height	Flanges	IEC - Adaptor
centre-height "h" DIN 747	tolerance of PCD- $\varnothing$ (DIN 42 948)	tolerance of PCD- $\varnothing$ (DIN 42 948)
	tolerance of flange-centering- $\varnothing$ (DIN 42 948) : $\leq \varnothing 230$ mm nach ISO j6, > $\varnothing 230$ mm nach ISO h6.	tolerance of flange-centering ISO H7
	* Flange $\varnothing$ optional	
<b>g1Bre and kBre = dimensions with brake motor</b>	<b>Dimensions of motors are subject to change.</b>	<b>The housings are made from cast materials. That is why the dimensions of unmachined housing surfaces may differ slightly from the specified nominal dimensions as a result of the manufacturing process.</b>
Information on dimension drawings for gearboxes and gearedmotors		
	↑ optional ↓	

Abbreviations			
$f_B$	service factor	$M_{amax} / M_a$	
$F_A^{1)}$	permissible axial-load output side		[kN]
$F_R^{1)}$	permissible radial-load output side, force acting at $\frac{1}{2}$ shaft-length		[kN]
$F_D$	compressive force		[N]
$i_{ges}$	total gearbox ratio		
$z_2/z_1$	ratio of worm-stage		
$i_1$	ratio of helical-stage		
$M_2$	output torque		[Nm]
$M_{2max}$	max. permissible output torque		[Nm]
$n_2$	output speed		[min <sup>-1</sup> ]
$P_1$	input power of gearbox		[kW]
$\eta$	efficiency of worm-gearbox		[%]
	total weight of gearedmotor		[kg]
<sup>1)</sup>	in case the charts show "-" no reinforced bearing is available		



# Explanatory notes

## Mounting position

Ventilation	Oil-level	Oil-drain

### Mounting position Helical Inline Gearboxes

Foot mounting	Flange mounting
B3	B5
B6	B5II
B7	B5III
B8	B5I
V5	V1
V6	V3

### Mounting position Helical parallel shaft Gearboxes

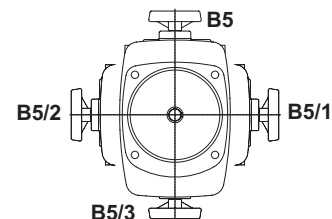
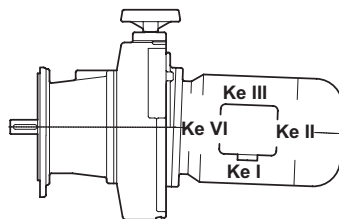
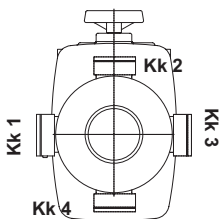
Universal mount
H1
H2
H3
H4
H5
H6

### Mounting position Helical-bevel gearboxes

Foot mounting	Flange mounting	Shaft mounting
B3	B5I	H1
B3I	B5II	H4
B6	B5	H3
B8	B5III	H2
V5	V1	H6
V6	V3	H5

### Mounting position Helical-worm gearboxes

Foot mounting	Flange mounting	Shaft mounting
B3	B5I	H1
B3I	B5II	H4
B6	B5	H3
B8	B5III	H2
V5	V1	H6
V6	V3	H5



#### POSITION OF TERMINAL BOX AND CABLE ENTRY

**Normal design:** Cable entry at I, terminal box at 1.

Please specify position of terminal box and cable entry !

If other position are required, please specify exactly when ordering.

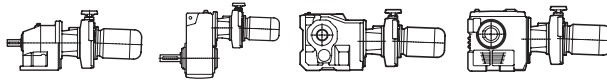
Kk = Terminal box, Ke = Cable entry

#### POSITION OF VARIABLE SPEED DRIVE

In all mounting positions the variable speed drive may be mounted at an angle of 90°, right or left.

affix: \*1 = right , \*2 = left, \*3 = below

# Descriptions techniques



## Réducteur et moteur

Les descriptions techniques et les charges radiales et axiales admissibles sur l'arbre de sortie de réducteurs mentionnées dans nos catalogues de réducteurs s'appliquent également, à vitesse et couple identiques, aux motovariateurs-réducteurs.

## Variateur à friction

Les variateurs à friction de NORD Réducteurs sont conçus pour être compatibles avec tous les types de réducteurs du système modulaire, que ce soit le réducteur à engrenages cylindriques, à arbres parallèles, à roue et vis ou à couple cône.

La bague de friction est réalisée donc une matière spéciale non hygroscopique, n'absorbant dans pas le liquide. La matière choisie pour le disque d'entraînement est une fonte grise de qualité supérieure. La surface de friction du disque d'entraînement est rectifiée et polie.

Cette combinaison garantit une très faible usure. Dans des conditions d'utilisation normales, 8 heures de fonctionnement par jour, la bague de friction peut atteindre une durée de vie largement supérieure à 2 ans.

La variation a lieu par l'intermédiaire d'un axe fileté. Du fait de l'excellent coefficient de friction entre la bague et le disque d'entraînement, il est possible de parcourir, même à l'arrêt, toute la plage de réglage. A condition toutefois qu'il n'y ait pas de couple statique à l'arbre d'entrée au moment du réglage.

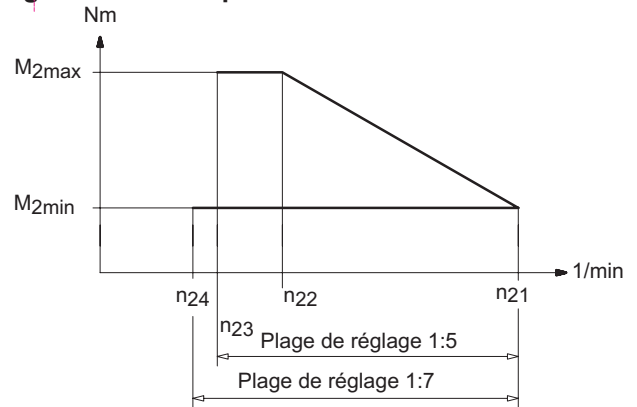
Le support-bague de friction, mobile axialement, est pressé par un ressort contre le disque d'entraînement. Cette pression correspond à environ 1/3 de la force nécessaire à la transmission du couple nominal. Une came a pour effet de presser la bague de friction, en fonction du couple, contre le disque d'entraînement. La transmission du couple nécessaire est ainsi assurée.

L'avantage de ce système est que la pression nécessaire à la transmission de la puissance se règle automatiquement en fonction du couple à transmettre. Ceci réduit l'usure de la bague de friction à un minimum. La charge sur le palier est également nettement plus faible que pour une construction où le ressort doit produire toute la force axiale nécessaire à la transmission du couple nominal.

Sur le modèle standard le système de variation est livré avec un volant manuel. L'axe fileté permet de régler très exactement la vitesse souhaitée. Il comporte en série un indicateur gradué de vitesse sur le côté du variateur de friction. En tournant le module de réglage de 90° l'indicateur de vitesse se trouve sur le dessus.

Les variateurs à friction peuvent également être fournis en exécution pour atmosphère humide. (suffix B) !

## Diagramme du couple



$n_{21}$  = vitesse max.

$n_{22}$  = vitesse min. à puissance constante

$n_{23}$  = vitesse min. plage de réglage 1 : 5

$n_{24}$  = vitesse min. plage de réglage 1 : 7

## Plage de réglage 1 : 5

Sur la plage  $n_{21}$  -  $n_{22}$  la puissance est constante.

Entre  $n_{22}$  à  $n_{23}$  le couple de sortie est constant (couple de sortie max.  $M_{2max}$ ).

## Plage de réglage 1 : 7

Sur la plage  $n_{21}$  -  $n_{24}$  la couple de sortie est constant (couple de sortie min.  $M_{2min}$ ).

Pour les vitesses, couples et facteurs de service voir le tableau de puissance.

## Facteurs de service

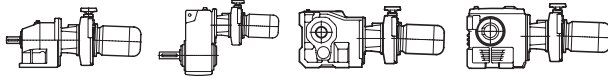
Pour déterminer correctement un réducteur le facteur de service joue un rôle important.

Le facteur de service tient compte:

1. Du type de fonctionnement (charge/à-coups de la machine à entraîner)
2. Du temps de fonctionnement en heures par jour et du nombre de démarrages par heure.

Facteurs de service $f_B$						
		Temps de fonctionnement moyen (h / jour)				
		0,5	3	8	16	24
	Coefficient charge/à-coups de la machine à entraîner					
<b>A</b>	Fonctionnement régulier, presque sans à-coups. éléments entraînés de faible inertie	0,5	0,8	1,0	1,15	1,25
<b>B</b>	Fonctionnement irrégulier, à-coups moyens, éléments entraînés d'inertie moyenne	0,8	1,0	1,25	1,4	1,5
<b>C</b>	Fonctionnement irrégulier, à-coups violents, éléments à entraîner de forte inertie	1,4	1,6	1,75	1,8	2,0

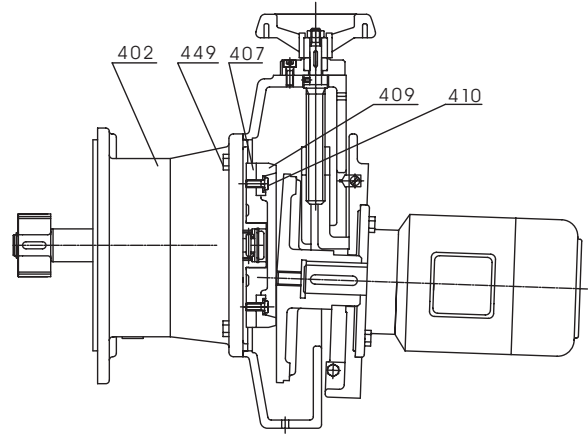
Les puissance indiquées s'appliquent pour un température ambiante de 40°C max. Pour des températures plus importantes, veuillez nous consulter.



## Descriptions techniques

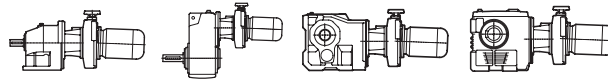
### Echange de la Bague de Friction

Dévisser les vis à tête hexagonale (449) et enlever le variateur avec moteur. Dévisser les vis à tête cylindrique (410) et enlever la bague de friction (409). Nettoyer la face de contact du support de la bague de friction (407) et visser la nouvelle bague de friction avec les vis cylindriques (410). S'assurer que la bague adhère correctement au support, qu'elle ne soit pas déformée lors de la fixation et que la portée ne soit pas endommagée (bruits). Refixer le variateur au carter du réducteur (402) avec les vis hexagonales (449).

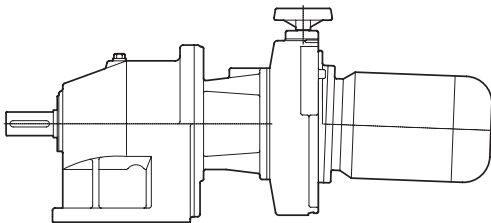




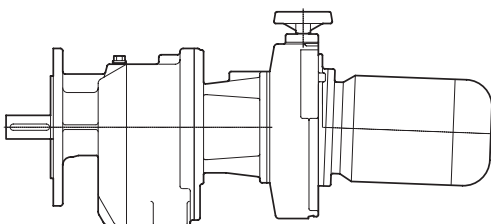
# Descriptions techniques



Type	Exécutions	Variateurs à friction
SK 02 à SK 62 SK 03 à SK 63 SK 02F à SK 62F SK 03F à SK 63F	⇒ Réducteurs à engrenages cylindriques, exécution à pattes, 2 trains ⇒ Réducteurs à engrenages cylindriques, exécution à pattes, 3 trains ⇒ Réducteurs à engrenages cylindriques, exécution à bride, 2 trains ⇒ Réducteurs à engrenages cylindriques, exécution à bride, 3 trains	RV10 à RV40
autre exécutions voir page F6		
SK 1282A à SK 5282A SK 2382A à SK 6382A SK 1282V à SK 5282V SK 2382V à SK 6382V	⇒ Réducteurs à arbre parallèles, arbre creux, 2 trains ⇒ Réducteurs à arbre parallèles, arbre creux, 3 trains ⇒ Réducteurs à arbre parallèles, arbre plein, 2 trains ⇒ Réducteurs à arbre parallèles, arbre plein, 3 trains	RV10 à RV40
autre exécutions voir page F6		
SK 9012.1 à SK 9052.1 SK 9012.1 à SK 9052.1 SK 9012.1AZ à SK 9092.1AZ SK 9012.1AZ à SK 9092.1AZ SK 9012.1VF à SK 9092.1VF SK 9012.1VF à SK 9092.1VF	⇒ Réducteurs à couple conique, exécution à pattes, arbre plein, 3 trains ⇒ Réducteurs à couple conique, exécution à pattes, arbre plein, 4 trains ⇒ Réducteurs à couple conique, exécution à arbre creux, 3 trains ⇒ Réducteurs à couple conique, exécution à arbre creux, 4 trains ⇒ Réduct. à couple conique, exécution à bride B5, arbre plein, 3 trains ⇒ Réduct. à couple conique, exécution à bride B5, arbre plein, 4 trains	RV10 à RV40
autre exécutions voir page F6		
SK 02040 à SK 42125 SK 13050 à SK 43125 SK 02040AZ à SK 42125AZ SK 13050AZ à SK 43125AZ SK 02040VF à SK 42125VF SK 13050VF à SK 43125VF	⇒ Réduct. à roue et vis sans fin, exécution à pattes, arbre plein, 2 trains ⇒ Réduct. à roue et vis sans fin, exécution à pattes, arbre plein, 3 trains ⇒ Réducteurs à roue et vis sans fin, exécution à arbre creux, 2 trains ⇒ Réducteurs à roue et vis sans fin, exécution à arbre creux, 3 trains ⇒ Réduct. à roue et vis sans fin, exécution à bride B5, arbre plein, 2 trains ⇒ Réduct. à roue et vis sans fin, exécution à bride B5, arbre plein, 3 trains	RV10 à RV40
autre exécutions voir page F6		
<b>Moteur</b>		
Moteur triphasé BG 63 - 112 4-pôles / 2-pôles Options voir catalogue M7000		

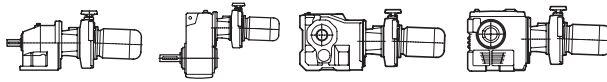


Motovariateur-réducteur à engrenages cylindriques avec variateur à friction  
Exécution à pattes



Motovariateur-réducteur à engrenages cylindriques avec variateur à friction  
Exécution à bride





# Descriptions techniques

	Signification	Réducteurs à engrenages cylindriques	Réducteurs à arbres parallèles	Réducteurs à couple conique	Réducteurs à roue et vis sans fin
<b>sans</b>	Arbre plein, exécution à pattes	✓		✓	✓
<b>A</b>	Arbre creux		✓		
<b>AF</b>	Arbre creux, bride B5		✓	✓	✓
<b>AX</b>	Arbre creux, exécution à pattes			✓	
<b>AXF</b>	Arbre creux, exécution à pattes, bride B5			✓	
<b>AXZ</b>	Arbre creux, exécution à pattes, bride B14			✓	
<b>AZ</b>	Arbre creux, bride B14			✓	✓
<b>AZD</b>	Arbre creux, bride B14 avec bras de réaction			✓ <sup>2)</sup>	✓
<b>AZK</b>	Arbre creux, bride B14 avec bras de réaction				
<b>B</b>	Elément de fixation		✓	✓	✓
<b>E</b>	à un train d'engrenages	✓			
<b>EA</b>	Arbre creux cannelé		✓	✓	
<b>EF</b>	à un train d'engrenages, bride B5	✓			
<b>F</b>	Arbre plein, bride B5	✓			
<b>G</b>	Buttées caoutchouc		✓		
<b>H</b>	Capot de protection		✓	✓	✓
<b>IEC</b>	Pour montage moteurs norme IEC selon DIN 42677	✓	✓	✓	✓
<b>LX</b>	Arbre plein des deux côtes, carter à pattes			✓	✓
<b>S</b>	Arbre creux avec frette de serrage		✓	✓	✓
<b>V</b>	Arbre plein		✓		
<b>VF</b>	Arbre plein, bride B5		✓	✓	✓
<b>VL</b>	Roulement renforcé	✓	✓	✓	✓
<b>VLII</b>	Exécution spécifique/mélangeur		✓	✓	
<b>VLIII</b>	Exécution spécifique/mélangeur avec "Drywell"		✓	✓	
<b>VX</b>	Arbre plein, exécution à pattes				
<b>VXF</b>	Arbre plein, exécution à pattes, bride B5			✓	
<b>VXZ</b>	Arbre plein, exécution à pattes, bride B14			✓	
<b>VZ</b>	Arbre plein, bride B14			✓	✓
<b>W</b>	Avec arbre d'entrée libre	✓	✓	✓	✓
<b>XF</b>	Arbre plein, exécution à pattes, bride B5	✓ <sup>4)</sup>			
<b>XZ</b>	Arbre plein, exécution à pattes, bride B14	✓ <sup>4)</sup>			
<b>.../...</b>		✓	✓	✓	✓

**SK xxx** = Réducteur à engrenages cylindriques 2/3 trains  
**SK xx82** = Réducteur à arbres parallèles 2/3 trains  
**SK 90xx.1** = Réducteur à couple conique/Kegelradgetriebe 3 trains  
**SK xxxxx** = Réducteur à Schneckengetriebe 2 trains

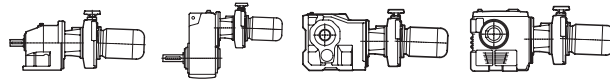
2) livrables à SK 9062.1

4) livrables à SK 52

✓ Options

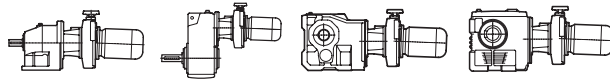


# Descriptions techniques



Informations relatives aux dessins cotes des motoréducteurs et réducteurs		
Arbre de sortie et arbre d'entrée	Arbre creux	Arbre par le client
Tolérances au niveau diamètre (DIN 748) : $\varnothing 14 - \varnothing 50 \text{ mm} = \text{ISO k6}$ $> \varnothing 50 \text{ mm} = \text{ISO m6}$	Tolérances au niveau diamètre (DIN 748) nach ISO H7.	Tolérance du bout d'arbre monté par le client suivant ISO h6, suivant ISO k6 avec type de charge „C“ (voir tableau page A3).
Trous de centrage taraudés suivant DIN 332, Blatt 2:  $= \varnothing 13 - \varnothing 16 \Rightarrow \text{M5}$ $> \varnothing 16 - \varnothing 21 \Rightarrow \text{M6}$ $> \varnothing 21 - \varnothing 24 \Rightarrow \text{M8}$ $> \varnothing 24 - \varnothing 30 \Rightarrow \text{M10}$ $> \varnothing 30 - \varnothing 38 \Rightarrow \text{M12}$ $> \varnothing 38 - \varnothing 50 \Rightarrow \text{M16}$ $> \varnothing 50 - \varnothing 85 \Rightarrow \text{M20}$ $> \varnothing 85 - \varnothing 130 \Rightarrow \text{M24}$		
Clavetage suivant DIN 6885, feuille 1et 3.	Clavetage suivant DIN 6885, feuille 1et 3.	Clavetage suivant DIN 6885, feuille 1et 3.
Hauteur d'axe	Brides	Lanterne IEC
Hauteur d'axe „h“ suivant DIN 747	Tolérances au niveau diamètre (DIN 42948)  Tolérances au niveau diamètre de centrage de la bride (DIN 42 948) : $\leq \varnothing 230 \text{ mm nach ISO j6,}$ $> \varnothing 230 \text{ mm nach ISO h6.}$ * Bride $\varnothing$ au choix	Tolérances au niveau diamètre ( DIN 42 948) Tolérances au niveau diamètre de centrage de la bride ISO H7.
<b>g1BR et kBR = cotes moteurs avec frein</b>	<b>Les cotes des moteurs peuvent le cas echeant etre partiellement modifiées.</b>	<b>Les carters sont réalisés en des matières de fonte. C'est pourquoi les côtes des surfaces non usinées des carters peuvent différer légèrement des cotes nominales indiquées en raison du procédé de fabrication.</b>
Informations relatives aux tableau des puissances et dessins cotes des motoréducteurs et réducteurs		
	↑ au choix ↓	

Legende			
$f_B$	Facteur de service	$M_{amax} / M_a$	
$F_A^{1)}$	Charge axiale admissible sur l'arbre de sortie		[kN]
$F_R^{1)}$	Charge radiale admissible sur l'arbre de sortie point d'application à mi-bout d'arbre		[kN]
$F_D$	Force de serrage		[N]
$i_{ges}$	Rapport de réduction totale		
$z_2/z_1$	Rapport de réduction du couple roue et vis sans fin		
$i_1$	Rapport de réduction des engrenages cylindriques		
$M_2$	Couple de sortie		[Nm]
$M_{2max}$	Couple de sortie maximal		[Nm]
$n_2$	Vitesse de sortie du réducteur		[min <sup>-1</sup> ]
$P_1$	Puissance d'entrée du réducteur		[kW]
$\eta$	Rendement du réducteur à roue et vis sans fin		[%]
$m$	Masse du motoréducteur		[kg]
1)	Apparaît dans la tableau "—". L'exécution avec roulement renforcé impossible.		



# Descriptions techniques

## Positions de montage

Event	Niveau d'huile	Vidange

### Positions de montage Réducteurs à engrenages cylindriques

Exécution à pattes	Exécution à bride
B3	B5
B6	B5II
B7	B5III
B8	B5I
V5	V1
V6	V3

### Positions de montage Réducteurs à arbres paralleles

#### Positions de montage universel

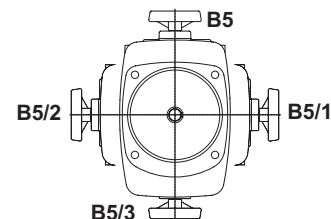
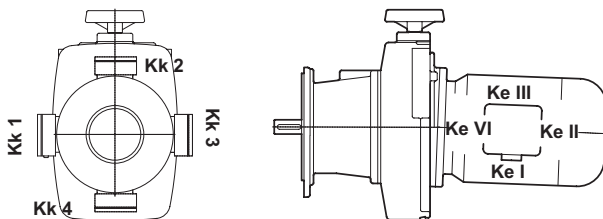
H1
H2
H3
H4
H5
H6

### Positions de montage Réducteurs à couple conique

Exécution à pattes	Exécution à bride	Exécution à arbre creux
B3	B5I	H1
B3I	B5II	H4
B6	B5	H3
B8	B5III	H2
V5	V1	H6
V6	V3	H5

### Positions de montage Réducteurs à roue et vis sans fin

Exécution à pattes	Exécution à bride	Exécution à arbre creux
B3	B5I	H1
B3I	B5II	H4
B6	B5	H3
B8	B5III	H2
V5	V1	H6
V6	V3	H5



#### DISPOSITION DE LA BOITE A BORNES ET DE L'ENTREE DE CABLE

**Exécution normale:** Entrée de câble en I, boîte à bornes en 1.

Veuillez indiquer la disposition de la boîte à bornes et de l'entrée de câble !  
Si d'autres disposition sont souhaitées, veuillez nous l'indiquer lors de la commande.

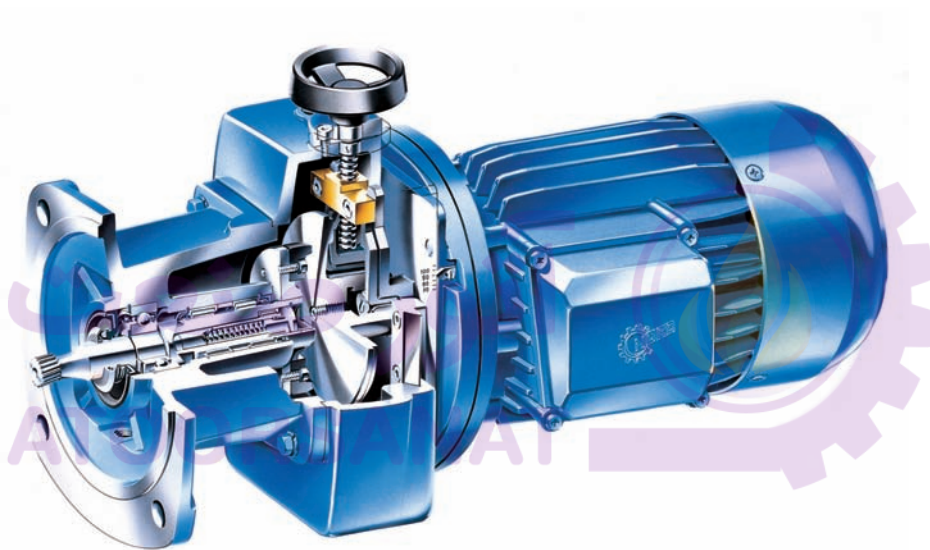
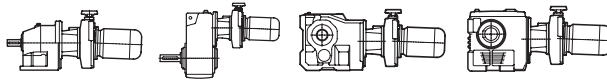
Kk = boîte à bornes , Ke = l'entrée de câble

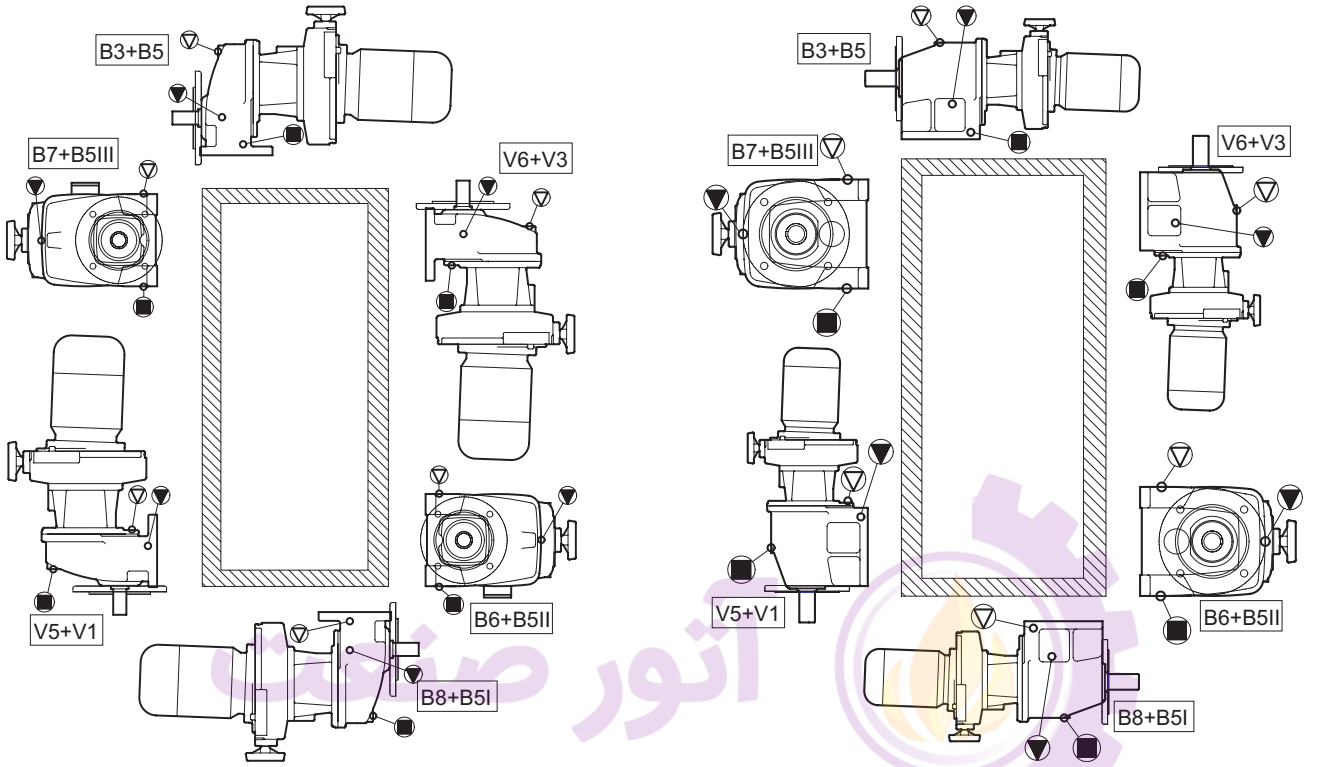
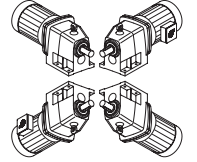
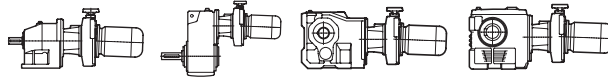
#### POSITION MOTOVARIATEUR

En toutes positions de montage le motovariateur se positionne de même en angle de 90°.

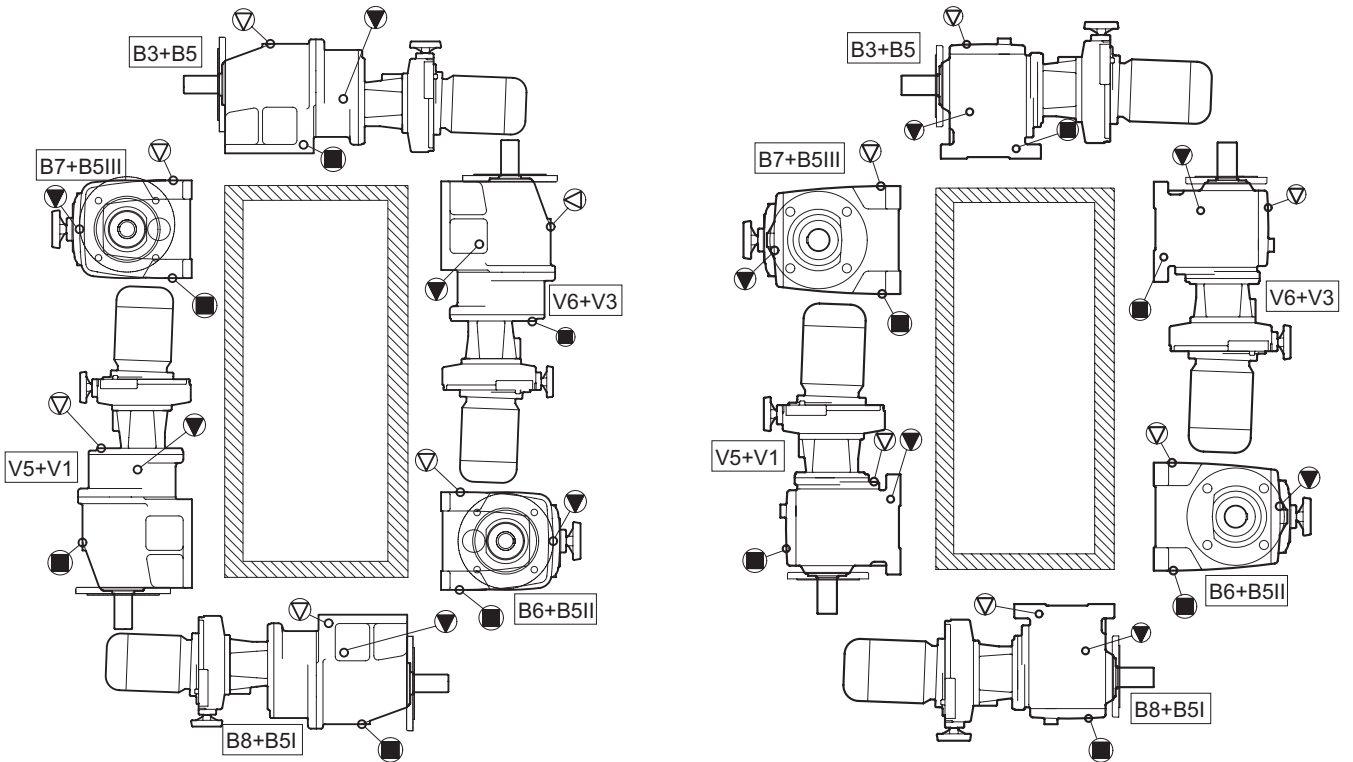
suffixe: \*/1 = à droite , \*/2 = à gauche, \*/3 = bas

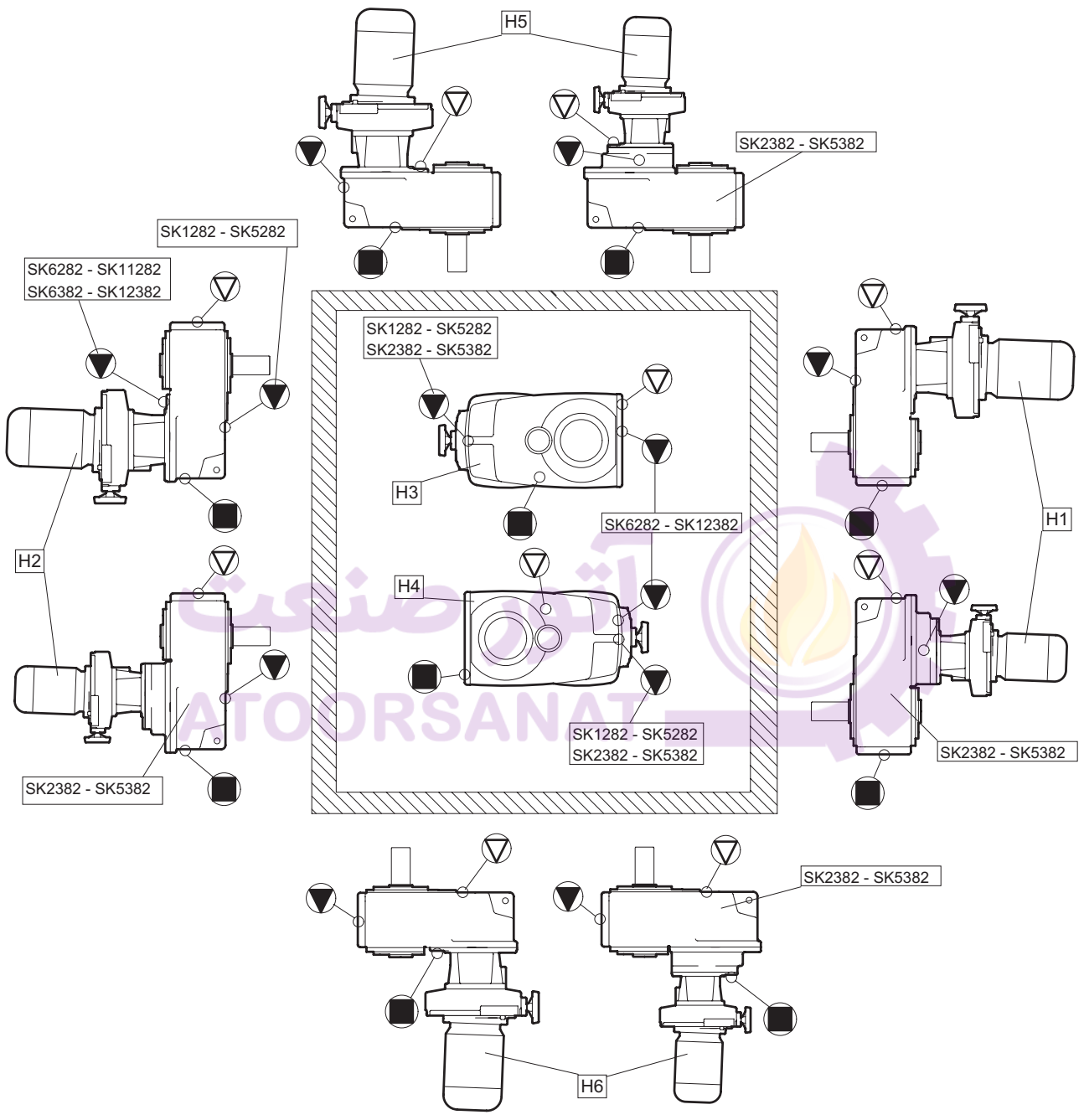
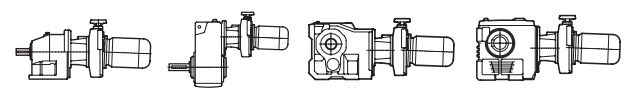
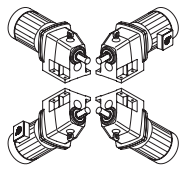
# Technische Erläuterungen

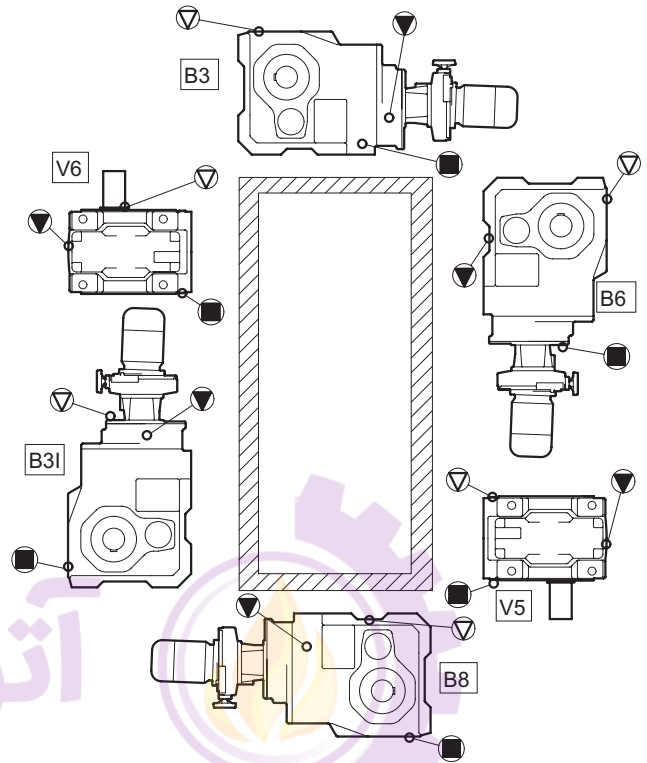
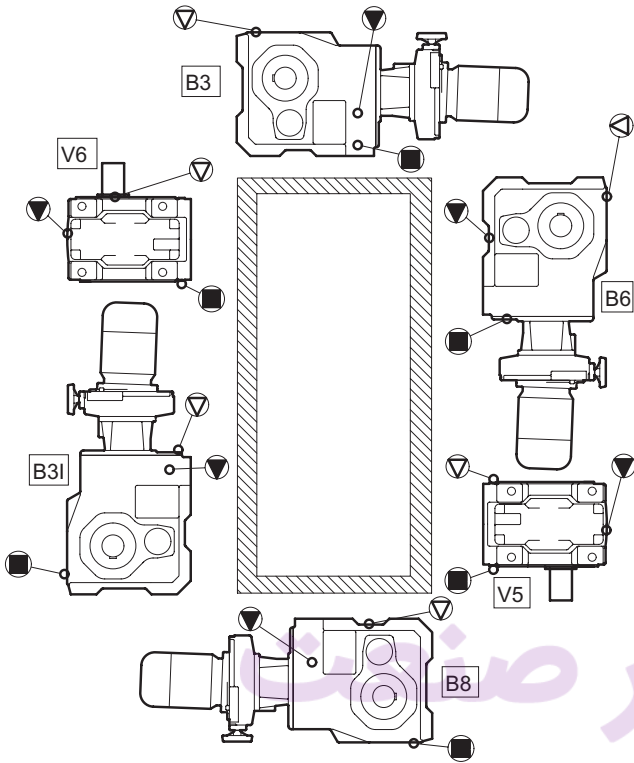
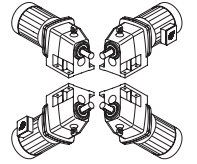
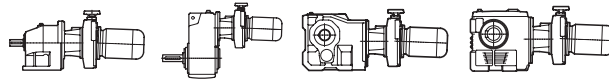




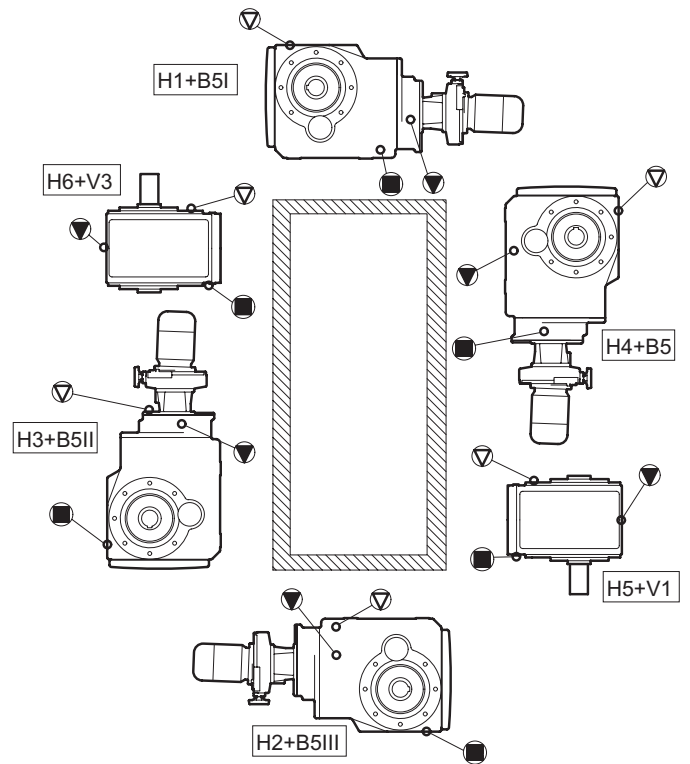
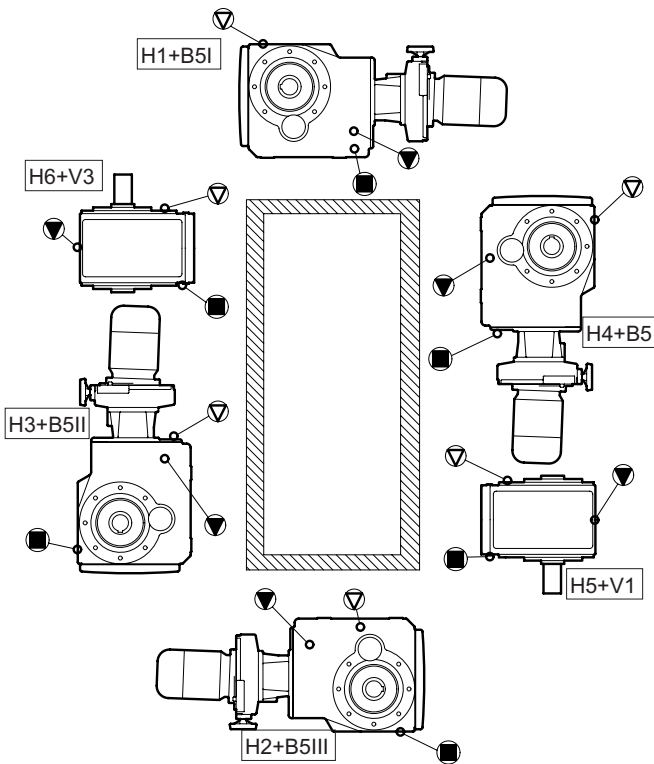
آتور صنعت  
ATOORSANAT

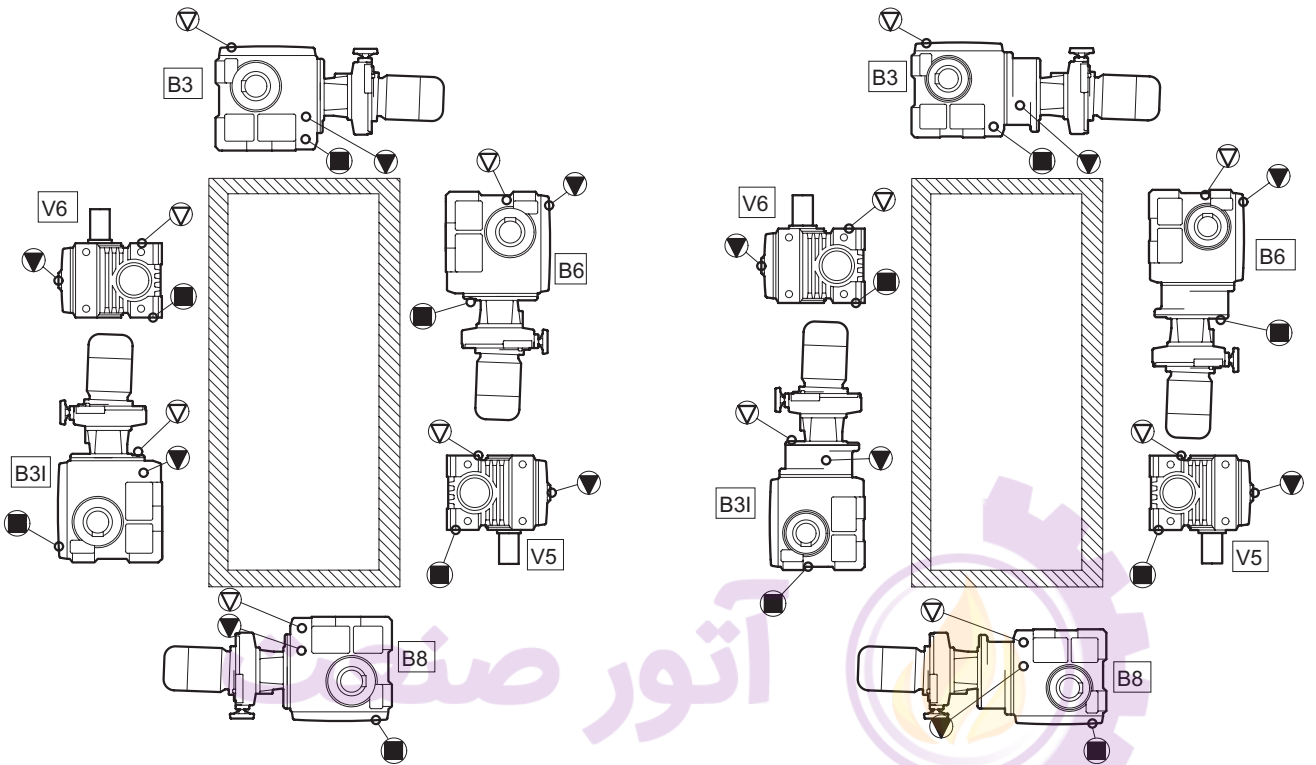
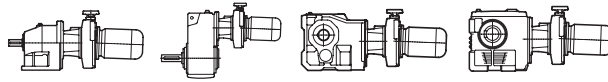
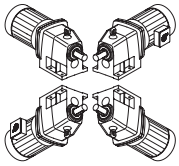




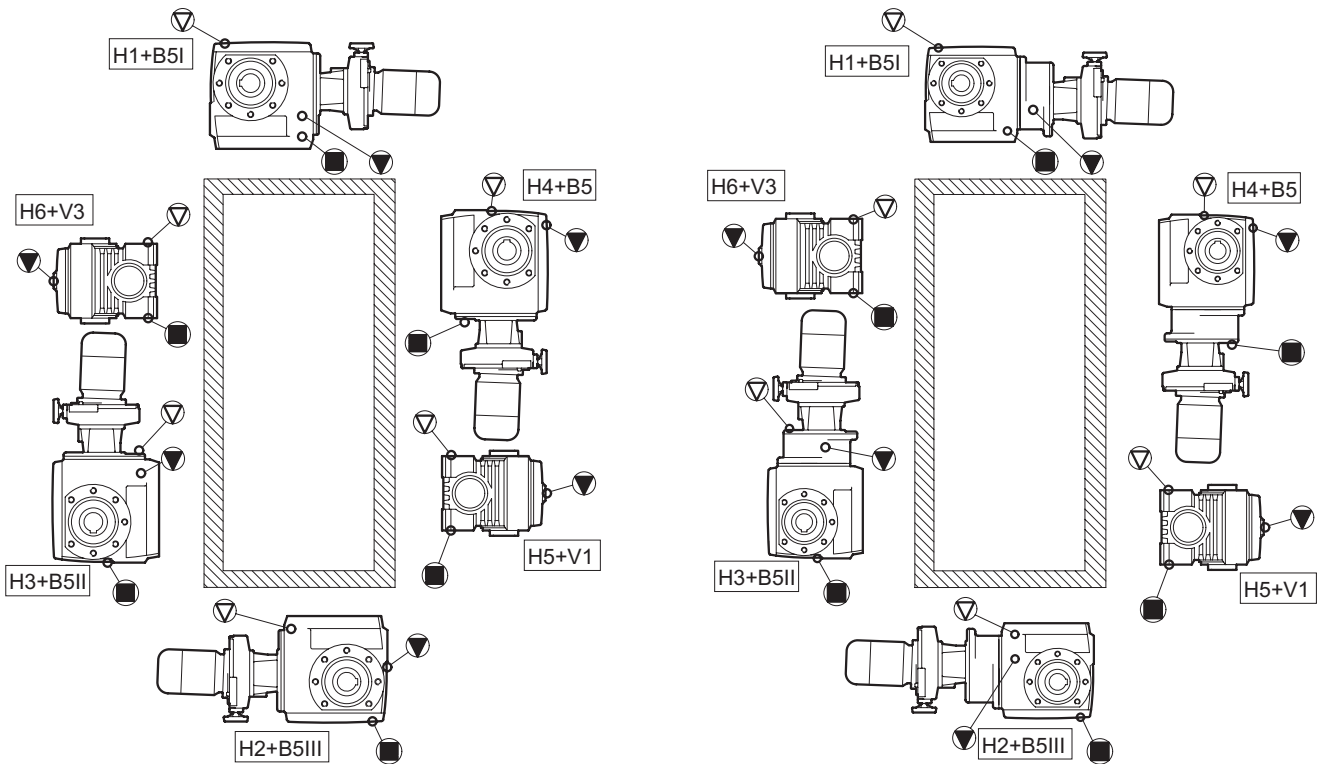


آتور صنعت  
ATOORSANAT

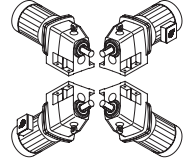
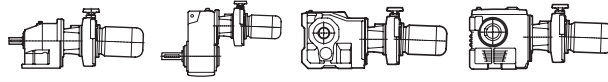




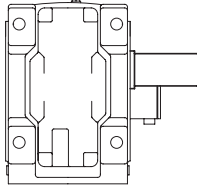
آتور صنعت  
ATOORSANAT



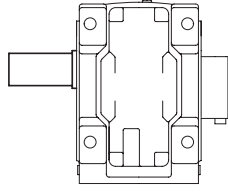




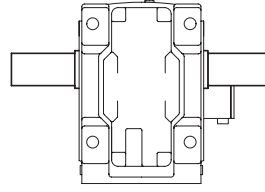
**A normal**



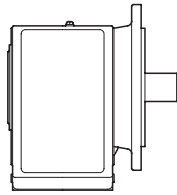
**B**



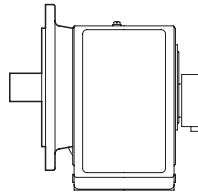
**A + B**



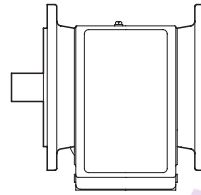
**A normal**



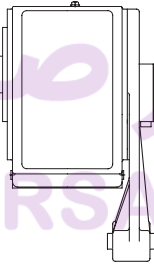
**B**



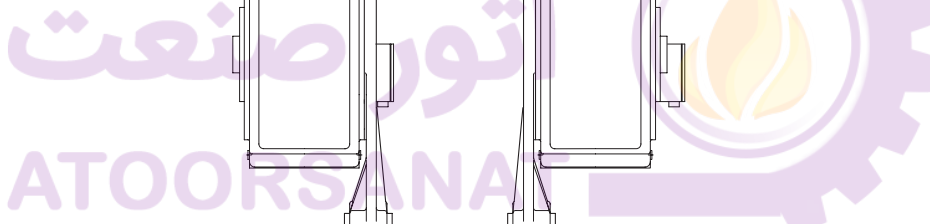
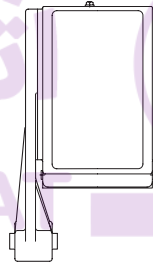
**A + B**



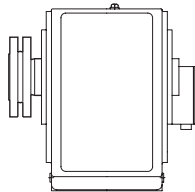
**A normal**



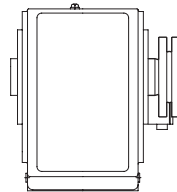
**B**

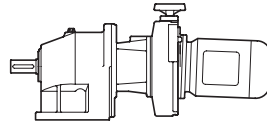


**B normal**



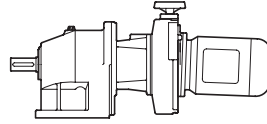
**A**





# 0,12 kW

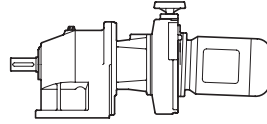
P <sub>n</sub> [kW]	n <sub>21</sub>	n <sub>22</sub>	n <sub>23</sub>	n <sub>24</sub>	M <sub>a1</sub>	M <sub>a2</sub>	M <sub>a3</sub>	M <sub>a4</sub>	f <sub>B1</sub>	f <sub>B2</sub>	f <sub>B3</sub>	f <sub>B4</sub>	i <sub>ges</sub>	Type	kg	i <sub>regel</sub>	mm			
																		[min <sup>-1</sup> ]	[Nm]	
0,12	2,4	0,5	0,3		437		570	437	1,3		1,0	1,3	740,37	SK 33N - RV 10 - 63S/4	56	1:7	G30/G31			
	2,6	0,5	0,4		391		560	391	1,4		1,0	1,4	662,81							
	3,0	0,6	0,4		345		634	345	1,8		1,0	1,8	585,41							
	3,3	0,7	0,5		309		672	309	2,2		1,0	2,2	524,08							
	4,2	0,8	0,6		249		672	249	2,7		1,0	2,7	421,32							
	5,2	1,0	0,7		200		651	200	3,3		1,0	3,3	339,15							
	7,1	1,4	1,0		146		509	146	4,6		1,3	4,6	248,17							
	8,5	1,7	1,2		122		425	122	5,5		1,6	5,5	207,10							
	11	2,1	1,5		98,2		341	98,2	6,8		2,0	6,8	166,49							
	13	2,6	1,9		79,1		275	79,1	8,2		2,4	8,2	134,02							
16	3,1	2,2		66,2		230	66,2	8,3		2,4	8,3	112,18								
20	4,0	2,8		52,0		181	52,0	10,3		3,0	10,3	88,18								
4,2	0,8	0,6		247		340	247	1,4		1,0	1,4	417,95	SK 23 - RV 10 - 63S/4	44	1:7	G30/G31				
5,4	1,1	0,8		191		340	191	1,8		1,0	1,8	323,70								
6,7	1,3	1,0		155		340	155	2,2		1,0	2,2	262,24								
8,0	1,6	1,1		128		340	128	2,7		1,0	2,7	217,73								
9,7	1,9	1,4		106		312	106	2,9		1,0	2,9	179,50								
12	2,3	1,7		89,3		294	89,3	3,3		1,0	3,3	151,44								
14	2,8	2,0		73,3		255	73,3	4,6		1,3	4,6	124,17								
17	3,5	2,5		59,4		206	59,4	5,7		1,7	5,7	100,60								
20	4,0	2,8		52,2		181	52,2	6,5		1,9	6,5	88,45								
22	4,5	3,2		46,0		160	46,0	7,4		2,1	7,4	78,05								
27	5,4	3,9		38,2		133	38,2	8,9		2,6	8,9	64,80								
8,9	1,8	1,3		116		194	116	1,7		1,0	1,7	195,78	SK 13 - RV 10 - 63S/4	32	1:7	G30/G31				
11	2,2	1,6		94,0		167	94,0	1,8		1,0	1,8	159,36								
13	2,6	1,9		78,1		148	78,1	1,9		1,0	1,9	132,45								
16	3,2	2,3		64,1		177	64,1	2,8		1,0	2,8	108,72								
20	4,1	2,9		50,4		175	50,4	3,5		1,0	3,5	85,47								
26	5,1	3,7		40,4		140	40,4	4,9		1,4	4,9	68,40								
33	6,5	4,6		31,8		110	31,8	5,5		1,6	5,5	53,84	SK 12 - RV 10 - 63S/4	27	1:7	G28/G29				
37	7,3	5,2		28,2		98,1	28,2	6,3		1,8	6,3	47,87								
41	8,1	5,8		25,4		88,3	25,4	6,4		1,8	6,4	43,09								
46	9,1	6,5		22,6		78,5	22,6	8,1		2,3	8,1	38,31								
50	10	7,1		20,7		71,9	20,7	7,2		2,1	7,2	35,07								
56	11	8,0		18,4		63,9	18,4	9,0		2,6	9,0	31,19								
60	12	8,6		17,2		59,8	17,2	7,2		2,1	7,2	29,15								
68	14	9,6		15,3		53,1	15,3	9,0		2,6	9,0	25,92								
82	16	12		12,6		43,6	12,6	13,3		3,8	13,3	21,28								
93	19	13		11,1		38,5	11,1	14,5		4,2	14,5	18,79								
105	21	15		9,9		34,3	9,9	15,6		4,5	15,6	16,73								
33	6,5	4,7		31,7		89,0	31,7	2,8		1,0	2,8	53,68					SK 02 - RV 10 - 63S/4	25	1:7	G28/G29
42	8,4	6,0		24,5		85,2	24,5	4,0		1,2	4,0	41,58								
52	11	7,5		19,7		68,5	19,7	4,9		1,4	4,9	33,42								
59	12	8,4		17,5		60,7	17,5	5,3		1,5	5,3	29,61								
64	13	9,1		16,2		56,4	16,2	5,4		1,5	5,4	27,52								
72	14	10		14,4		50,0	14,4	6,2		1,8	6,2	24,39								
76	15	11		13,6		47,4	13,6	5,7		1,6	5,7	23,13								
85	17	12		12,1		42,2	12,1	6,1		1,8	6,1	20,59								
110	22	16		9,4		32,7	9,4	7,7		2,2	7,7	15,95								
137	27	20		7,6		26,3	7,6	9,2		2,7	9,2	12,82								
155	31	22		6,6		23,1	6,6	10,2		2,9	10,2	11,27								
176	35	25		5,9		20,4	5,9	10,8		3,1	10,8	9,95								
189	38	27		5,5		19,0	5,5	11,8		3,4	11,8	9,28								
214	43	31		4,8		16,8	4,8	13,1		3,8	13,1	8,19								
224	45	32		4,6		16,0	4,6	13,7		3,9	13,7	7,80								
254	51	36		4,1		14,1	4,1	14,9		4,3	14,9	6,89								
314	63	45		3,3		11,4	3,3	17,3		5,0	17,3	5,57								
363	73	52		2,8		9,9	2,8	20,4		5,8	20,4	4,82								
450	90	64		2,3		8,0	2,3	22,8		6,6	22,8	3,89								
518	104	74		2,0		6,9	2,0	23,9		6,9	23,9	3,38								
593	119	85		1,7		6,0	1,7	25,7		7,3	25,7	2,95								



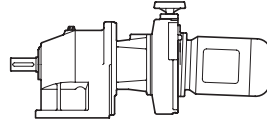
**0,12 kW**  
**0,18 kW**

P <sub>n</sub> [kW]	n <sub>21</sub>	n <sub>22</sub>	n <sub>23</sub>	n <sub>24</sub>	M <sub>a1</sub>	M <sub>a2</sub>	M <sub>a3</sub>	M <sub>a4</sub>	f <sub>B1</sub>	f <sub>B2</sub>	f <sub>B3</sub>	f <sub>B4</sub>	i <sub>ges</sub>	Type	kg	i <sub>regel</sub>	mm
<b>0,12</b>	192		38	27	5,4	18,7	5,4		4,3		1,2	4,3	9,11	<b>SK 11E - RV 10 - 63S/4</b>	23	1:7	G26/G27
	216		43	31	4,8	16,6	4,8		6,2		1,8	6,2	8,10				
	486		97	69	2,1	7,4	2,1		20,0		5,7	20,0	3,60				
	550		110	79	1,9	6,5	1,9		21,1		6,2	21,1	3,18				
	618		124	88	1,7	5,8	1,7		23,7		7,0	23,7	2,83				
	754		151	108	1,4	4,8	1,4		25,3		7,4	25,3	2,32				
	858		172	123	1,2	4,2	1,2		27,0		7,7	27,0	2,04				
	967		193	138	1,1	3,7	1,1		27,0		8,0	27,0	1,81				
	1136		227	162	0,9	3,2	0,9		29,2		8,2	29,2	1,54				
	1296		259	185	0,8	2,8	0,8		29,7		8,5	29,7	1,35				
	1750		350	250	0,6		2,0	0,6						<b>SK - RV 10F - 63S/4</b>	17	1:7	G25
<b>0,18</b>	3,3		0,7	0,5	466	672	466		1,4		1,0	1,4	524,08	<b>SK 33N - RV 10 - 63L/4</b>	56	1:7	G30/G31
	4,2		0,8	0,6	375	672	375		1,8		1,0	1,8	421,32				
	5,2		1,0	0,7	302	651	302		2,2		1,0	2,2	339,15				
	7,1		1,4	1,0	221	672	221		3,0		1,0	3,0	248,17				
	8,5		1,7	1,2	184	638	184		3,7		1,1	3,7	207,10				
	11		2,1	1,5	148	513	148		4,5		1,3	4,5	166,49				
	13		2,6	1,9	119	413	119		5,5		1,6	5,5	134,02				
	16		3,1	2,2	99,8	346	99,8		5,5		1,6	5,5	112,18				
	20		4,0	2,8	78,5	272	78,5		6,8		2,0	6,8	88,18				
		6,7		1,3	1,0	233	340	233		1,5		1,0	1,5				
	8,0		1,6	1,1	194	340	194		1,8		1,0	1,8	217,73				
	9,7		1,9	1,4	160	312	160		2,0		1,0	2,0	179,50				
	12		2,3	1,7	135	294	135		2,2		1,0	2,2	151,44				
	14		2,8	2,0	111	340	111		3,1		1,0	3,1	124,17				
	17		3,5	2,5	89,5	310	89,5		3,8		1,1	3,8	100,60				
	20		4,0	2,8	78,7	272	78,7		4,3		1,2	4,3	88,45				
	22		4,5	3,2	69,5	240	69,5		4,9		1,4	4,9	78,05				
	27		5,4	3,9	57,7	200	57,7		5,9		1,7	5,9	64,80				
	11		2,2	1,6	142	167	142		1,2		1,0	1,2	159,36	<b>SK 13 - RV 10 - 63L/4</b>	32	1:7	G30/G31
	13		2,6	1,9	118	148	118		1,3		1,0	1,3	132,45				
	16		3,2	2,3	96,8	177	96,8		1,8		1,0	1,8	108,72				
	20		4,1	2,9	76,1	176	76,1		2,3		1,0	2,3	85,47				
	26		5,1	3,7	60,9	196	60,9		3,2		1,0	3,2	68,40				
	33		6,5	4,6	47,9	166	47,9		3,7		1,1	3,7	53,84	<b>SK 12 - RV 10 - 63L/4</b>	27	1:7	G28/G29
	37		7,3	5,2	42,6	147	42,6		4,2		1,2	4,2	47,87				
	41		8,1	5,8	38,4	133	38,4		4,2		1,2	4,2	43,09				
	46		9,1	6,5	34,1	118	34,1		5,4		1,6	5,4	38,31				
	50		10	7,1	31,2	108	31,2		4,8		1,4	4,8	35,07				
	56		11	8,0	27,8	96,1	27,8		5,9		1,7	5,9	31,19				
	60		12	8,6	25,9	89,8	25,9		4,8		1,4	4,8	29,15				
	68		13	9,6	23,1	79,8	23,1		5,9		1,7	5,9	25,92				
	82		16	12	18,9	65,5	18,9		8,8		2,5	8,8	21,28				
	93		19	13	16,7	57,9	16,7		9,6		2,8	9,6	18,79				
	105		21	15	14,9	51,5	14,9		10,3		3,0	10,3	16,73				
	131		26	19	11,9	41,2	11,9		12,5		3,6	12,5	13,39				
	164		33	23	9,5	33,0	9,5		14,1		4,1	14,1	10,70				

**0,18 kW**  
**0,25 kW**



P <sub>n</sub> [kW]	n <sub>21</sub>	n <sub>22</sub>	n <sub>23</sub>	n <sub>24</sub>	M <sub>a1</sub>	M <sub>a2</sub>	M <sub>a3</sub>	M <sub>a4</sub>	f <sub>B1</sub>	f <sub>B2</sub>	f <sub>B3</sub>	f <sub>B4</sub>	i <sub>ges</sub>	Type	kg	i <sub>regel</sub>	mm				
																		[min <sup>-1</sup> ]	[Nm]		
<b>0,18</b>	33		6,5	4,7	47,8		89,0	47,8	1,9		1,0	1,9	53,68	<b>SK 02 - RV 10 - 63L/4</b>	25	1:7	G28/G29				
	42		8,4	6,0	37,0		99,0	37,0	2,7		1,0	2,7	41,58								
	52		11	7,5	29,7		96,0	29,7	3,2		1,0	3,2	33,42								
	59		12	8,4	26,4		91,2	26,4	3,5		1,0	3,5	29,61								
	64		13	9,1	24,5		84,8	24,5	3,6		1,0	3,6	27,52								
	72		14	10	21,7		75,1	21,7	4,1		1,2	4,1	24,39								
	76		15	11	20,6		71,2	20,6	3,8		1,1	3,8	23,13								
	85		17	12	18,3		63,4	18,3	4,0		1,2	4,0	20,59								
	110		22	16	14,2		49,1	14,2	5,1		1,5	5,1	15,95								
	137		27	20	11,4		39,5	11,4	6,1		1,8	6,1	12,82								
	155		31	22	10,0		34,7	10,0	6,7		1,9	6,7	11,27								
	176		35	25	8,9		30,6	8,9	7,2		2,1	7,2	9,95								
	189		38	27	8,3		28,6	8,3	7,8		2,3	7,8	9,28								
	214		43	31	7,3		25,2	7,3	8,6		2,5	8,6	8,19								
	224		45	32	6,9		24,0	6,9	9,1		2,6	9,1	7,80								
	254		51	36	6,1		21,2	6,1	10,0		2,9	10,0	6,89								
	314		63	45	5,0		17,2	5,0	11,4		3,3	11,4	5,57								
	363		73	52	4,3		14,8	4,3	13,3		3,9	13,3	4,82								
	450		90	64	3,5		12,0	3,5	15,0		4,4	15,0	3,89								
	518		104	74	3,0		10,4	3,0	16,0		4,6	16,0	3,38								
593		119	85	2,6		9,1	2,6	16,8		4,8	16,8	2,95									
<b>0,18</b>	192		38	27	8,1		23,0	8,1	2,8		1,0	2,8	9,11	<b>SK 11E - RV 10 - 63L/4</b>	23	1:7	G26/G27				
	216		43	31	7,2		24,9	7,2	4,2		1,2	4,2	8,10								
	486		97	69	3,2		11,1	3,2	13,1		3,8	13,1	3,60								
	550		110	79	2,8		9,8	2,8	14,3		4,1	14,3	3,18								
	618		124	88	2,5		8,7	2,5	16,1		4,6	16,1	2,83								
	754		151	108	2,1		7,1	2,1	16,9		5,0	16,9	2,32								
	858		172	123	1,8		6,3	1,8	18,0		5,1	18,0	2,04								
	967		193	138	1,6		5,6	1,6	18,6		5,3	18,6	1,81								
	1136		227	162	1,4		4,7	1,4	18,8		5,6	18,8	1,54								
	1296		259	185	1,2		4,2	1,2	19,8		5,7	19,8	1,35								
	1750		350	250	0,9		3,1	0,9										<b>SK - RV 10F - 63L/4</b>	17	1:7	G25
<b>0,25</b>	4,2	0,9	0,8	0,6	518	672	672	518	1,3	1,0	1,0	1,3	421,32	<b>SK 33N - RV 10 - 71S/4</b>	57	1:7	G30/G31				
	5,2	1,2	1,0	0,7	417	651	651	417	1,6	1,0	1,0	1,6	339,15								
	7,1	1,6	1,4	1,0	305	672	672	305	2,2	1,0	1,0	2,2	248,17								
	8,5	1,9	1,7	1,2	255	672	672	255	2,6	1,0	1,0	2,6	207,10								
	11	2,3	2,1	1,5	205	666	666	205	3,3	1,0	1,0	3,3	166,49								
	13	2,9	2,6	1,9	165	536	536	165	3,9	1,2	1,2	3,9	134,02								
	16	3,5	3,1	2,2	138	449	449	138	4,0	1,2	1,2	4,0	112,18								
	20	4,4	4,0	2,8	108	353	353	108	5,0	1,5	1,5	5,0	88,18								
	8,0	1,8	1,6	1,1	268	340	340	268	1,3	1,0	1,0	1,3	217,73					<b>SK 23 - RV 10 - 71S/4</b>	45	1:7	G30/G31
	9,7	2,2	1,9	1,4	221	312	312	221	1,4	1,0	1,0	1,4	179,50								
12	2,6	2,3	1,7	186	294	294	186	1,6	1,0	1,0	1,6	151,44									
14	3,1	2,8	2,0	153	340	340	153	2,2	1,0	1,0	2,2	124,17									
17	3,9	3,5	2,5	124	340	340	124	2,7	1,0	1,0	2,7	100,60									
20	4,4	4,0	2,8	109	340	340	109	3,1	1,0	1,0	3,1	88,45									
22	5,0	4,5	3,2	96,0	312	312	96,0	3,5	1,1	1,1	3,5	78,05	<b>SK 13 - RV 10 - 71S/4</b>	33	1:7	G30/G31					
27	6,0	5,4	3,9	79,7	259	259	79,7	4,3	1,3	1,3	4,3	64,80									
16	3,6	3,2	2,3	134	177	177	134	1,3	1,0	1,0	1,3	108,72									
20	4,6	4,1	2,9	105	176	176	105	1,7	1,0	1,0	1,7	85,47									
26	5,7	5,1	3,7	84,1	196	196	84,1	2,3	1,0	1,0	2,3	68,40									

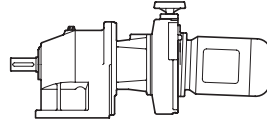


**0,25 kW**  
**0,37 kW**

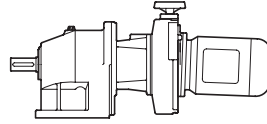
P <sub>n</sub> [kW]	n <sub>21</sub>	n <sub>22</sub>	n <sub>23</sub>	n <sub>24</sub>	M <sub>a1</sub>	M <sub>a2</sub>	M <sub>a3</sub>	M <sub>a4</sub>	f <sub>B1</sub>	f <sub>B2</sub>	f <sub>B3</sub>	f <sub>B4</sub>	i <sub>ges</sub>	Type	kg	i <sub>regel</sub>	mm					
																		[min <sup>-1</sup> ]				[Nm]
<b>0,25</b>	33	7,3	6,5	4,6	66,2	176	176	66,2	2,7	1,0	1,0	2,7	53,84	SK 12 - RV 10 - 71S/4	28	1:7	G28/G29					
	37	8,2	7,3	5,2	58,9	177	177	58,9	3,0	1,0	1,0	3,0	47,87									
	41	9,1	8,1	5,8	53,0	162	162	53,0	3,1	1,0	1,0	3,1	43,09									
	46	10	9,1	6,5	47,1	153	153	47,1	3,9	1,2	1,2	3,9	38,31									
	50	11	10	7,1	43,1	140	140	43,1	3,5	1,1	1,1	3,5	35,07									
	56	13	11	8,0	38,4	125	125	38,4	4,3	1,3	1,3	4,3	31,19									
	60	13	12	8,6	35,9	117	117	35,9	3,5	1,1	1,1	3,5	29,15									
	68	15	14	9,6	31,9	104	104	31,9	4,3	1,3	1,3	4,3	25,92									
	82	18	16	12	26,2	85,1	85,1	26,2	6,4	2,0	2,0	6,4	21,28									
	93	21	19	13	23,1	75,2	75,2	23,1	7,0	2,1	2,1	7,0	18,79									
	105	23	21	15	20,6	66,9	66,9	20,6	7,5	2,3	2,3	7,5	16,73									
	131	29	26	19	16,5	53,6	53,6	16,5	9,0	2,8	2,8	9,0	13,39									
	164	37	33	23	13,2	42,8	42,8	13,2	10,2	3,1	3,1	10,2	10,70									
	181	41	36	26	11,9	38,6	38,6	11,9	11,3	3,5	3,5	11,3	9,65									
		33	7,3	6,5	4,7	66,0	89,0	89,0	66,0	1,3	1,0	1,0	1,3					53,68	SK 02 - RV 10 - 71S/4	26	1:7	G28/G29
		42	9,4	8,4	6,0	51,1	99,0	99,0	51,1	1,9	1,0	1,0	1,9					41,58				
		52	12	11	7,5	41,1	96,0	96,0	41,1	2,3	1,0	1,0	2,3					33,42				
		59	13	12	8,4	36,4	92,0	92,0	36,4	2,5	1,0	1,0	2,5					29,61				
64		14	13	9,1	33,8	87,0	87,0	33,8	2,6	1,0	1,0	2,6	27,52									
72		16	14	10	30,0	89,0	89,0	30,0	3,0	1,0	1,0	3,0	24,39									
76		17	15	11	28,4	78,0	78,0	28,4	2,7	1,0	1,0	2,7	23,13									
85		19	17	12	25,3	74,0	74,0	25,3	2,9	1,0	1,0	2,9	20,59									
110		25	22	16	19,6	63,8	63,8	19,6	3,7	1,1	1,1	3,7	15,95									
137		30	27	20	15,8	51,3	51,3	15,8	4,4	1,4	1,4	4,4	12,82									
155		35	31	22	13,9	45,1	45,1	13,9	4,8	1,5	1,5	4,8	11,27									
176		39	35	25	12,2	39,8	39,8	12,2	5,2	1,6	1,6	5,2	9,95									
189		42	38	27	11,4	37,1	37,1	11,4	5,7	1,8	1,8	5,7	9,28									
214		48	43	31	10,1	32,8	32,8	10,1	6,2	1,9	1,9	6,2	8,19									
224		50	45	32	9,6	31,2	31,2	9,6	6,6	2,0	2,0	6,6	7,80									
254		57	51	36	8,5	27,6	27,6	8,5	7,2	2,2	2,2	7,2	6,89									
314		70	63	45	6,9	22,3	22,3	6,9	8,3	2,6	2,6	8,3	5,57									
363		81	73	52	5,9	19,3	19,3	5,9	9,7	3,0	3,0	9,7	4,82									
450	101	90	64	4,8	15,6	15,6	4,8	10,9	3,4	3,4	10,9	3,89										
518	116	104	74	4,2	13,5	13,5	4,2	11,4	3,5	3,5	11,4	3,38										
593	133	119	85	3,6	11,8	11,8	3,6	12,1	3,7	3,7	12,1	2,95										
	192	43	38	27	11,2	23,0	23,0	11,2	2,1	1,0	1,0	2,1	9,11	SK 11E - RV 10 - 71S/4	24	1:7	G26/G27					
	216	48	43	31	10,0	30,0	30,0	10,0	3,0	1,0	1,0	3,0	8,10									
	486	109	97	69	4,4	14,4	14,4	4,4	9,5	2,9	2,9	9,5	3,60									
	550	123	110	79	3,9	12,7	12,7	3,9	10,3	3,1	3,1	10,3	3,18									
	618	138	124	88	3,5	11,3	11,3	3,5	11,5	3,6	3,6	11,5	2,83									
	754	169	151	108	2,9	9,3	9,3	2,9	12,2	3,8	3,8	12,2	2,32									
	858	192	172	123	2,5	8,2	8,2	2,5	12,9	3,9	3,9	12,9	2,04									
	967	216	193	138	2,2	7,2	7,2	2,2	13,5	4,1	4,1	13,5	1,81									
	1136	254	227	162	1,9	6,2	6,2	1,9	13,8	4,2	4,2	13,8	1,54									
	1296	290	259	185	1,7	5,4	5,4	1,7	14,0	4,4	4,4	14,0	1,35									
		1750	391	350	250	1,2	4,0	4,0	1,2										SK - RV 10F - 71S/4	18	1:7	G25
	<b>0,37</b>	7,1	2,8	1,4	1,0	454	672	672	454	1,5	1,0	1,0	1,5					248,17	SK 33N - RV 10 - 71L/4	58	1:7	G30/G31
8,5		3,4	1,7	1,2	379	672	672	379	1,8	1,0	1,0	1,8	207,10									
11		4,2	2,1	1,5	305	666	666	305	2,2	1,0	1,0	2,2	166,49									
13		5,3	2,6	1,9	245	536	536	245	2,7	1,2	1,2	2,7	134,02									
16		6,3	3,1	2,2	205	449	449	205	2,7	1,2	1,2	2,7	112,18									
20		8,0	4,0	2,8	161	353	353	161	3,3	1,5	1,5	3,3	88,18									
	12	4,7	2,3	1,7	277	294	294	277	1,1	1,0	1,0	1,1	151,44	SK 23 - RV 10 - 71L/4	46	1:7	G30/G31					
	14	5,7	2,8	2,0	227	340	340	227	1,5	1,0	1,0	1,5	124,17									
	17	7,0	3,5	2,5	184	340	340	184	1,8	1,0	1,0	1,8	100,60									
	20	8,0	4,0	2,8	162	340	340	162	2,1	1,0	1,0	2,1	88,45									
	22	9,1	4,5	3,2	143	312	312	143	2,4	1,1	1,1	2,4	78,05									
	27	11	5,4	3,9	119	259	259	119	2,9	1,3	1,3	2,9	64,80									
		26	10	5,1	3,7	125	196	196	125	1,6	1,0	1,0	1,6					68,40	SK 13 - RV 10 - 71L/4	34	1:7	G30/G31



**0,37 kW**  
**0,55 kW**



P <sub>n</sub> [kW]	n <sub>21</sub>	n <sub>22</sub>	n <sub>23</sub>	n <sub>24</sub>	M <sub>a1</sub>	M <sub>a2</sub>	M <sub>a3</sub>	M <sub>a4</sub>	f <sub>B1</sub>	f <sub>B2</sub>	f <sub>B3</sub>	f <sub>B4</sub>	i <sub>ges</sub>	Type	kg	i <sub>regel</sub>	mm					
																		[min <sup>-1</sup> ]				[Nm]
<b>0,37</b>	33	13	6,5	4,6	98,5	176	176	98,5	1,8	1,0	1,0	1,8	53,84	SK 12 - RV 10 - 71L/4	29	1:7	G28/G29					
	37	15	7,3	5,2	87,6	177	177	87,6	2,0	1,0	1,0	2,0	47,87									
	41	16	8,1	5,8	78,9	162	162	78,9	2,1	1,0	1,0	2,1	43,09									
	46	18	9,1	6,5	70,1	153	153	70,1	2,6	1,2	1,2	2,6	38,31									
	50	20	10	7,1	64,2	140	140	64,2	2,3	1,1	1,1	2,3	35,07									
	56	23	11	8,0	57,1	125	125	57,1	2,9	1,3	1,3	2,9	31,19									
	60	24	12	8,6	53,3	117	117	53,3	2,3	1,1	1,1	2,3	29,15									
	68	27	14	9,6	47,4	104	104	47,4	2,9	1,3	1,3	2,9	25,92									
	82	33	16	12	38,9	85,1	85,1	38,9	4,3	2,0	2,0	4,3	21,28									
	93	38	19	13	34,4	75,2	75,2	34,4	4,7	2,1	2,1	4,7	18,79									
	105	42	21	15	30,6	66,9	66,9	30,6	5,0	2,3	2,3	5,0	16,73									
	131	53	26	19	24,5	53,6	53,6	24,5	6,1	2,8	2,8	6,1	13,39									
	164	66	33	23	19,6	42,8	42,8	19,6	6,8	3,1	3,1	6,8	10,70									
	181	73	36	26	17,7	38,6	38,6	17,7	7,6	3,5	3,5	7,6	9,65									
		42	17	8,4	6,0	76,1	99,0	99,0	76,1	1,3	1,0	1,0	1,3					41,58	SK 02 - RV 10 - 71L/4	27	1:7	G28/G29
		52	21	10,5	7,5	61,2	96,0	96,0	61,2	1,6	1,0	1,0	1,6					33,42				
		59	24	11,8	8,4	54,2	92,0	92,0	54,2	1,7	1,0	1,0	1,7					29,61				
		64	26	12,7	9,1	50,4	87,0	87,0	50,4	1,7	1,0	1,0	1,7					27,52				
72		29	14,4	10	44,6	89,0	89,0	44,6	2,0	1,0	1,0	2,0	24,39									
76		31	15	11	42,3	78,0	78,0	42,3	1,8	1,0	1,0	1,8	23,13									
85		34	17	12	37,7	74,0	74,0	37,7	2,0	1,0	1,0	2,0	20,59									
110		44	22	16	29,2	63,8	63,8	29,2	2,5	1,1	1,1	2,5	15,95									
137		55	27	20	23,5	51,3	51,3	23,5	3,0	1,4	1,4	3,0	12,82									
155		63	31	22	20,6	45,1	45,1	20,6	3,3	1,5	1,5	3,3	11,27									
176		71	35	25	18,2	39,8	39,8	18,2	3,5	1,6	1,6	3,5	9,95									
189		76	38	27	17,0	37,1	37,1	17,0	3,8	1,8	1,8	3,8	9,28									
214		86	43	31	15,0	32,8	32,8	15,0	4,2	1,9	1,9	4,2	8,19									
224		91	45	32	14,3	31,2	31,2	14,3	4,4	2,0	2,0	4,4	7,80									
254		103	51	36	12,6	27,6	27,6	12,6	4,8	2,2	2,2	4,8	6,89									
314		127	63	45	10,2	22,3	22,3	10,2	5,6	2,6	2,6	5,6	5,57									
363		147	73	52	8,8	19,3	19,3	8,8	6,5	3,0	3,0	6,5	4,82									
450		182	90	64	7,1	15,6	15,6	7,1	7,4	3,4	3,4	7,4	3,89									
518	209	104	74	6,2	13,5	13,5	6,2	7,7	3,5	3,5	7,7	3,38										
593	240	119	85	5,4	11,8	11,8	5,4	8,1	3,7	3,7	8,1	2,95										
	192	78	38	27	16,7	23,0	23,0	16,7	1,4	1,0	1,0	1,4	9,11	SK 11E - RV 10 - 71L/4	25	1:7	G26/G27					
	216	87	43	31	14,8	30,0	30,0	14,8	2,0	1,0	1,0	2,0	8,10									
	486	196	97	69	6,6	14,4	14,4	6,6	6,4	2,9	2,9	6,4	3,60									
	550	222	110	79	5,8	12,7	12,7	5,8	6,9	3,1	3,1	6,9	3,18									
	618	250	124	88	5,2	11,3	11,3	5,2	7,8	3,6	3,6	7,8	2,83									
	754	305	151	108	4,2	9,3	9,3	4,2	8,4	3,8	3,8	8,4	2,32									
	858	347	172	123	3,7	8,2	8,2	3,7	8,7	3,9	3,9	8,7	2,04									
	967	391	193	138	3,3	7,2	7,2	3,3	9,0	4,1	4,1	9,0	1,81									
	1136	459	227	162	2,8	6,2	6,2	2,8	9,4	4,2	4,2	9,4	1,54									
	1296	524	259	185	2,5	5,4	5,4	2,5	9,5	4,4	4,4	9,5	1,35									
1750	707	350	250	1,8	4,0	4,0	1,8						SK - RV 10F - 71L/4	19	1:7	G25						
<b>0,55</b>	10	4,6	2,1	1,5	461	651	651	461	1,4	1,0	1,0	1,4	339,15	SK 33N - RV 10 - 71L/2	60	1:7	G30/G31					
	14	6,3	2,8	2,0	338	672	672	338	2,0	1,0	1,0	2,0	248,17									
	17	7,5	3,4	2,4	282	580	580	282	2,4	1,2	1,2	2,4	207,10									
	21	9,3	4,2	3,0	226	466	466	226	3,0	1,4	1,4	3,0	166,49									
	26	12	5,2	3,7	182	375	375	182	3,6	1,7	1,7	3,6	134,02									
	31	14	6,2	4,5	153	314	314	153	3,6	1,7	1,7	3,6	112,18									
	40	18	7,9	5,7	120	247	247	120	4,5	2,2	2,2	4,5	88,18									
	16	7,1	3,2	2,3	296	340	340	296	1,1	1,0	1,0	1,1	217,73									
	19	8,6	3,9	2,8	244	312	312	244	1,3	1,0	1,0	1,3	179,50	SK 23 - RV 10 - 71L/2	48	1:7	G30/G31					
	23	10	4,6	3,3	206	294	294	206	1,4	1,0	1,0	1,4	151,44									
	28	13	5,6	4,0	169	340	340	169	2,0	1,0	1,0	2,0	124,17									
	35	15	7,0	5,0	137	282	282	137	2,5	1,2	1,2	2,5	100,60									
	40	18	7,9	5,7	120	248	248	120	2,8	1,4	1,4	2,8	88,45									
	45	20	9,0	6,4	106	219	219	106	3,2	1,6	1,6	3,2	78,05									
	54	24	11	7,7	88,1	181	181	88,1	3,9	1,9	1,9	3,9	64,80									



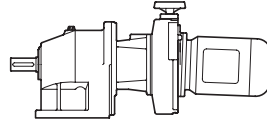
# 0,55 kW

P <sub>n</sub> [kW]	n <sub>21</sub>	n <sub>22</sub>	n <sub>23</sub>	n <sub>24</sub>	M <sub>a1</sub>	M <sub>a2</sub>	M <sub>a3</sub>	M <sub>a4</sub>	f <sub>B1</sub>	f <sub>B2</sub>	f <sub>B3</sub>	f <sub>B4</sub>	i <sub>ges</sub>	Type	kg	i <sub>regel</sub>	mm				
																		[min <sup>-1</sup> ]	[Nm]		
0,55	41	18	8,2	5,9	116	176	176	116	1,5	1,0	1,0	1,5	85,47	SK 13 - RV 10 - 71L/2	36	1:7	G30/G31				
	51	23	10	7,3	93,0	192	192	93	2,1	1,0	1,0	2,1	68,40								
	65	29	13	9,3	73,2	151	151	73,2	2,4	1,2	1,2	2,4	53,84					SK 12 - RV 10 - 71L/2	31	1:7	G28/G29
	73	32	15	10	65,1	134	134	65,1	2,7	1,3	1,3	2,7	47,87								
	81	36	16	12	58,6	121	121	58,6	2,8	1,3	1,3	2,8	43,09								
	91	41	18	13	52,1	107	107	52,1	3,5	1,7	1,7	3,5	38,31								
	100	44	20	14	47,7	98,2	98,2	47,7	3,1	1,5	1,5	3,1	35,07								
	112	50	22	16	42,4	87,3	87,3	42,4	3,9	1,9	1,9	3,9	31,19								
	120	53	24	17	39,6	81,6	81,6	39,6	3,1	1,5	1,5	3,1	29,15								
	135	60	27	19	35,3	72,6	72,6	35,3	3,9	1,9	1,9	3,9	25,92								
	164	73	33	23	28,9	59,6	59,6	28,9	5,8	2,8	2,8	5,8	21,28								
	186	83	37	27	25,6	52,6	52,6	25,6	6,3	3,1	3,1	6,3	18,79								
	209	93	42	30	22,8	46,8	46,8	22,8	6,8	3,3	3,3	6,8	16,73								
	261	116	52	37	18,2	37,5	37,5	18,2	8,2	4,0	4,0	8,2	13,39								
	65	29	13	9,3	73,0	89,0	89,0	73,0	1,2	1,0	1,0	1,2	53,68					SK 02 - RV 10 - 71L/2	29	1:7	G28/G29
	84	37	17	12	56,5	99,0	99,0	56,5	1,8	1,0	1,0	1,8	41,58								
	105	46	21	15	45,5	93,6	93,6	45,5	2,1	1,0	1,0	2,1	33,42								
	118	52	24	17	40,3	82,9	82,9	40,3	2,3	1,1	1,1	2,3	29,61								
	127	56	25	18	37,4	77,1	77,1	37,4	2,3	1,1	1,1	2,3	27,52								
	144	64	29	21	33,2	68,3	68,3	33,2	2,7	1,3	1,3	2,7	24,39								
151	67	30	22	31,5	64,8	64,8	31,5	2,5	1,2	1,2	2,5	23,13									
170	75	34	24	28,0	57,7	57,7	28,0	2,6	1,3	1,3	2,6	20,59									
219	97	44	31	21,7	44,7	44,7	21,7	3,3	1,6	1,6	3,3	15,95									
273	121	55	39	17,4	35,9	35,9	17,4	4,0	1,9	1,9	4,0	12,82									
311	138	62	44	15,3	31,6	31,6	15,3	4,4	2,1	2,1	4,4	11,27									
352	156	70	50	13,5	27,9	27,9	13,5	4,7	2,3	2,3	4,7	9,95									
377	167	75	54	12,6	26,0	26,0	12,6	5,2	2,5	2,5	5,2	9,28									
427	189	85	61	11,1	22,9	22,9	11,1	5,7	2,8	2,8	5,7	8,19									
449	199	90	64	10,6	21,8	21,8	10,6	5,9	2,9	2,9	5,9	7,80									
508	225	102	73	9,4	19,3	19,3	9,4	6,5	3,2	3,2	6,5	6,89									
628	279	126	90	7,6	15,6	15,6	7,6	7,5	3,7	3,7	7,5	5,57									
726	322	145	104	6,6	13,5	13,5	6,6	8,6	4,2	4,2	8,6	4,82									
900	399	180	129	5,3	10,9	10,9	5,3	9,9	4,8	4,8	9,9	3,89									
1036	459	207	148	4,6	9,5	9,5	4,6	10,4	5,0	5,0	10,4	3,38									
1186	526	237	169	4	8,3	8,3	4,0	10,9	5,3	5,3	10,9	2,95									
384	170	77	55	12,4	23,0	23,0	12,4	1,9	1,0	1,0	1,9	9,11	SK 11E - RV 10 - 71L/2	27	1:7	G26/G27					
432	192	86	62	11,0	22,7	22,7	11,0	2,7	1,3	1,3	2,7	8,10									
972	431	194	139	4,9	10,1	10,1	4,9	8,6	4,2	4,2	8,6	3,60									
1101	488	220	157	4,3	8,9	8,9	4,3	9,3	4,5	4,5	9,3	3,18									
1237	548	247	177	3,8	7,9	7,9	3,8	10,6	5,1	5,1	10,6	2,83									
3500	1552	700	500	1,4	2,8	2,8	1,4						SK - RV 10F - 71L/2	21	1:7	G25					
0,55	3,2	0,8	0,6	0,5	1493	1911	1911	1493	1,3	1,0	1,0	1,3	548,89	SK 53 - RV 20 - 80S/4	126	1:7	G30/G31				
	3,5	0,9	0,7	0,5	1357	1920	1920	1357	1,4	1,0	1,0	1,4	498,82								
	4,5	1,2	0,9	0,6	1067	1823	1823	1067	1,7	1,0	1,0	1,7	392,20								
	4,7	1,2	0,9	0,7	1018	1920	1920	1018	1,9	1,0	1,0	1,9	374,25								
	5,9	1,5	1,2	0,8	800	2227	2227	800	2,8	1,0	1,0	2,8	294,26								
	7,1	1,8	1,4	1,0	668	1859	1859	668	2,8	1,0	1,0	2,8	245,56								
	7,4	1,9	1,5	1,1	642	1890	1890	642	3,0	1,0	1,0	3,0	236,21								
	9,4	2,4	1,9	1,3	505	1486	1486	505	3,6	1,2	1,2	3,6	185,72								
	9,9	2,6	2,0	1,4	482	1418	1418	482	4,0	1,4	1,4	4,0	177,22								
	13	3,2	2,5	1,8	379	1115	1115	379	5,2	1,8	1,8	5,2	139,34								
	17	4,3	3,3	2,4	288	847	847	288	5,8	2,0	2,0	5,8	105,87								
	18	4,7	3,7	2,6	260	764	764	260	6,0	2,1	2,1	6,0	95,49								
	22	5,7	4,4	3,1	217	638	638	217	6,0	2,1	2,1	6,0	79,69								
27	6,9	5,4	3,8	178	523	523	178	5,8	2,0	2,0	5,8	65,35									
30	7,7	5,9	4,2	160	472	472	160	6,0	2,1	2,1	6,0	58,94									



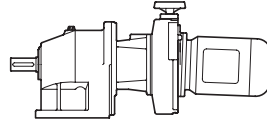


# 0,55 kW



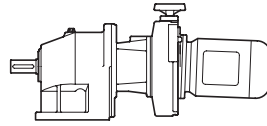
P <sub>n</sub> [kW]	n <sub>21</sub>	n <sub>22</sub>	n <sub>23</sub>	n <sub>24</sub>	M <sub>a1</sub>	M <sub>a2</sub>	M <sub>a3</sub>	M <sub>a4</sub>	f <sub>B1</sub>	f <sub>B2</sub>	f <sub>B3</sub>	f <sub>B4</sub>	i <sub>ges</sub>	Type	kg	i <sub>regel</sub>	mm
0,55	4,9	1,3	1,0	0,7	978	1286	1286	978	1,3	1,0	1,0	1,3	359,59	SK 43 - RV 20 - 80S/4	93	1:7	G30/G31
	5,9	1,5	1,2	0,8	813	1118	1118	813	1,4	1,0	1,0	1,4	298,80				
	6,3	1,6	1,3	0,9	758	1279	1279	758	1,7	1,0	1,0	1,7	278,51				
	6,6	1,7	1,3	0,9	718	1267	1267	718	1,8	1,0	1,0	1,8	263,93				
	7,6	2,0	1,5	1,1	629	1116	1116	629	1,8	1,0	1,0	1,8	231,43				
	8,0	2,1	1,6	1,1	597	1200	1200	597	2,0	1,0	1,0	2,0	219,32				
	8,6	2,2	1,7	1,2	556	1289	1289	556	2,3	1,0	1,0	2,3	204,42				
	9,6	2,5	1,9	1,4	497	1017	1017	497	2,0	1,0	1,0	2,0	182,76				
	10	2,7	2,1	1,5	462	1166	1166	462	2,5	1,0	1,0	2,5	169,86				
	12	3,2	2,5	1,8	385	1053	1053	385	2,7	1,0	1,0	2,7	141,55				
	14	3,5	2,7	1,9	352	1035	1035	352	3,5	1,2	1,2	3,5	129,38				
	16	4,2	3,3	2,3	292	860	860	292	3,8	1,3	1,3	3,8	107,51				
	18	4,8	3,7	2,6	258	760	760	258	4,8	1,6	1,6	4,8	94,96				
	22	5,7	4,4	3,1	217	640	640	217	5,4	1,8	1,8	5,4	79,96				
	25	6,4	5,0	3,6	191	561	561	191	5,7	1,9	1,9	5,7	70,12				
	30	7,8	6,0	4,3	158	466	466	158	5,7	1,9	1,9	5,7	58,27				
	36	9,3	7,2	5,1	132	388	388	132	5,7	1,9	1,9	5,7	48,56				
	43	11	8,5	6,1	111	328	328	111	5,7	1,9	1,9	5,7	40,98				
	11	2,7	2,1	1,5	453	672	672	453	1,5	1,0	1,0	1,5	166,49				
13	3,4	2,6	1,9	365	651	651	365	1,8	1,0	1,0	1,8	134,02					
16	4,0	3,1	2,2	305	548	548	305	1,8	1,0	1,0	1,8	112,18					
20	5,1	4,0	2,8	240	537	537	240	2,2	1,0	1,0	2,2	88,18					
22	5,6	4,3	3,1	221	515	515	221	2,3	1,0	1,0	2,3	81,27	SK 32 - RV 20 - 80S/4	63	1:7	G28/G29	
24	6,2	4,8	3,4	198	560	560	198	2,8	1,0	1,0	2,8	72,76					
27	7,0	5,4	3,9	175	514	514	175	3,7	1,2	1,2	3,7	64,26					
30	7,9	6,1	4,3	156	460	460	156	3,9	1,3	1,3	3,9	57,53					
38	9,8	7,6	5,4	126	370	370	126	4,2	1,4	1,4	4,2	46,31					
38	9,8	7,6	5,4	126	370	370	126	5,3	1,8	1,8	5,3	46,25					
45	12	9,0	6,4	105	310	310	105	4,2	1,4	1,4	4,2	38,76					
47	12	9,4	6,7	101	298	298	101	5,8	2,0	2,0	5,8	37,23					
53	14	11	7,6	89,9	264	264	89,9	4,2	1,4	1,4	4,2	33,05					
56	15	11	8,0	84,8	249	249	84,8	6,0	2,1	2,1	6,0	31,16					
58	15	12	8,2	82,8	243	243	82,8	5,2	1,8	1,8	5,2	30,43					
64	17	13	9,2	74,1	218	218	74,1	5,2	1,8	1,8	5,2	27,24					
66	17	13	9,4	72,3	213	213	72,3	6,0	2,0	2,0	6,0	26,57					
76	20	15	11	62,9	185	185	62,9	5,8	2,0	2,0	5,8	23,12					
85	22	17	12	56,3	166	166	56,3	5,8	2,0	2,0	5,8	20,70					
94	24	19	13	50,8	149	149	50,8	6,0	2,1	2,1	6,0	18,67					
105	27	21	15	45,3	133	133	45,3	5,8	2,0	2,0	5,8	16,66					
108	28	22	15	44,2	130	130	44,2	6,5	2,2	2,2	6,5	16,25					
116	30	23	17	40,9	120	120	40,9	6,0	2,1	2,1	6,0	15,03					
120	31	24	17	39,6	116	116	39,6	6,5	2,2	2,2	6,5	14,55					
149	39	30	21	31,9	93,7	93,7	31,9	6,4	2,2	2,2	6,4	11,71					
17	4,5	3,5	2,5	274	340	340	274	1,2	1,0	1,0	1,2	100,60	SK 23 - RV 20 - 80S/4	60	1:7	G30/G31	
20	5,1	4,0	2,8	241	340	340	241	1,4	1,0	1,0	1,4	88,45					
22	5,8	4,5	3,2	212	340	340	212	1,6	1,0	1,0	1,6	78,05					
27	7,0	5,4	3,9	176	340	340	176	1,9	1,0	1,0	1,9	64,80					
32	8,2	6,3	4,5	150	320	320	150	2,1	1,0	1,0	2,1	55,28	SK 22 - RV 20 - 80S/4	52	1:7	G28/G29	
38	9,8	7,6	5,4	125	292	292	125	2,3	1,0	1,0	2,3	45,90					
41	11	8,2	5,8	116	340	340	116	2,9	1,0	1,0	2,9	42,82					
50	13	10	7,2	94,4	278	278	94,4	3,6	1,2	1,2	3,6	34,69					
61	16	12	8,7	78,3	230	230	78,3	4,8	1,6	1,6	4,8	28,80					
74	19	15	11	64,6	190	190	64,6	5,0	1,7	1,7	5,0	23,74					
87	23	17	13	54,5	160	160	54,5	5,2	1,8	1,8	5,2	20,03					
104	27	21	15	45,6	134	134	45,6	5,4	1,8	1,8	5,4	16,75					
119	31	24	17	40,0	118	118	40,0	5,7	1,9	1,9	5,7	14,69					
143	37	29	20	33,2	97,6	97,6	33,2	5,7	1,9	1,9	5,7	12,20					
161	42	32	23	29,6	87,1	87,1	29,6	5,9	2,0	2,0	5,9	10,89					
206	53	41	29	23,1	67,8	67,8	23,1	5,7	1,9	1,9	5,7	8,48					





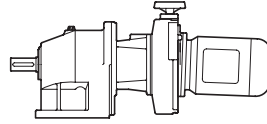
**0,55 kW**  
**0,75 kW**

P <sub>n</sub> [kW]	n <sub>21</sub>	n <sub>22</sub>	n <sub>23</sub>	n <sub>24</sub>	M <sub>a1</sub>	M <sub>a2</sub>	M <sub>a3</sub>	M <sub>a4</sub>	f <sub>B1</sub>	f <sub>B2</sub>	f <sub>B3</sub>	f <sub>B4</sub>	i <sub>ges</sub>	Type	kg	i <sub>regel</sub>	mm					
																		[min <sup>-1</sup> ]	[Nm]			
<b>0,55</b>	37	9,4	7,3	5,2	130	177	177	130	1,4	1,0	1,0	1,4	47,87	<b>SK 12 - RV 20 - 80S/4</b>	43	1:7	G28/G29					
	46	12	9,1	6,5	104	184	184	104	1,8	1,0	1,0	1,8	38,31									
	56	15	11	8,0	84,8	165	165	84,8	1,9	1,0	1,0	1,9	31,19									
	68	17	14	9,6	70,5	137	137	70,5	1,9	1,0	1,0	1,9	25,92									
	82	21	16	12	57,9	167	167	57,9	2,9	1,0	1,0	2,9	21,28									
	93	24	19	13	51,1	150	150	51,1	3,2	1,1	1,1	3,2	18,79									
	105	27	21	15	45,5	134	134	45,5	3,4	1,1	1,1	3,4	16,73									
	131	34	26	19	36,4	107	107	36,4	4,1	1,4	1,4	4,1	13,39									
	164	42	33	23	29,1	85,6	85,6	29,1	4,6	1,6	1,6	4,6	10,70									
	181	47	36	26	26,2	77,2	77,2	26,2	5,2	1,7	1,7	5,2	9,65									
	223	58	45	32	21,4	62,8	62,8	21,4	5,8	2,0	2,0	5,8	7,85									
	268	69	54	38	17,8	52,2	52,2	17,8	5,8	2,0	2,0	5,8	6,53									
	302	78	60	43	15,7	46,3	46,3	15,7	6,1	2,1	2,1	6,1	5,79									
	355	92	71	51	13,4	39,4	39,4	13,4	6,3	2,1	2,1	6,3	4,93									
	390	101	78	56	12,2	35,9	35,9	12,2	5,8	2,0	2,0	5,8	4,49									
	440	114	88	63	10,8	31,8	31,8	10,8	6,1	2,1	2,1	6,1	3,98									
	516	133	103	74	9,2	27,1	27,1	9,2	6,3	2,1	2,1	6,3	3,39									
	591	153	118	84	8,1	23,7	23,7	8,1	6,4	2,2	2,2	6,4	2,96									
		59	15	12	8,4	80,5	92,0	92,0	80,5	1,1	1,0	1,0	1,1					29,61	<b>SK 02 - RV 20 - 80S/4</b>	41	1:7	G28/G29
		72	19	14	10	66,3	89,0	89,0	66,3	1,3	1,0	1,0	1,3					24,39				
85		22	17	12	56,0	74,0	74,0	56,0	1,3	1,0	1,0	1,3	20,59									
110		28	22	16	43,4	72,0	72,0	43,4	1,7	1,0	1,0	1,7	15,95									
137		35	27	20	34,9	70,0	70,0	34,9	2,0	1,0	1,0	2,0	12,82									
155		40	31	22	30,7	67,0	67,0	30,7	2,2	1,0	1,0	2,2	11,27									
176		45	35	25	27,1	64,0	64,0	27,1	2,4	1,0	1,0	2,4	9,95									
189		49	38	27	25,2	65,0	65,0	25,2	2,6	1,0	1,0	2,6	9,28									
214		55	43	31	22,3	63,0	63,0	22,3	2,8	1,0	1,0	2,8	8,19									
224		58	45	32	21,2	62,4	62,4	21,2	3,0	1,0	1,0	3,0	7,80									
254		66	51	36	18,7	55,1	55,1	18,7	3,3	1,1	1,1	3,3	6,89									
314		81	63	45	15,2	44,6	44,6	15,2	3,8	1,3	1,3	3,8	5,57									
363		94	73	52	13,1	38,6	38,6	13,1	4,4	1,5	1,5	4,4	4,82									
450		116	90	64	10,6	31,1	31,1	10,6	5,0	1,7	1,7	5,0	3,89									
518		134	104	74	9,2	27	27	9,2	5,2	1,8	1,8	5,2	3,38									
593		153	119	85	8,0	23,6	23,6	8,0	5,5	1,8	1,8	5,5	2,95									
	216	56	43	31	22,0	30,0	30,0	22,0	1,4	1,0	1,0	1,4	8,10	<b>SK 11E - RV 20 - 80S/4</b>	39	1:7	G26/G27					
	486	126	97	69	9,8	28,8	28,8	9,8	4,3	1,5	1,5	4,3	3,60									
	550	142	110	79	8,6	25,4	25,4	8,6	4,7	1,6	1,6	4,7	3,18									
	618	160	124	88	7,7	22,6	22,6	7,7	5,2	1,8	1,8	5,2	2,83									
	754	195	151	108	6,3	18,6	18,6	6,3	5,6	1,9	1,9	5,6	2,32									
	858	222	172	123	5,5	16,3	16,3	5,5	5,9	2,0	2,0	5,9	2,04									
	967	250	193	138	4,9	14,5	14,5	4,9	6,1	2,0	2,0	6,1	1,81									
	1136	294	227	162	4,2	12,3	12,3	4,2	6,3	2,1	2,1	6,3	1,54									
	1296	335	259	185	3,7	10,8	10,8	3,7	6,4	2,2	2,2	6,4	1,35									
	1750	452	350	250	2,7	8,0	8,0	2,7										<b>SK - RV 20F - 80S/4</b>	33	1:7	G25	
<b>0,75</b>	4,5	1,8	0,9	0,6	1451	1823	1823	1451	1,3	1,0	1,0	1,3	392,20	<b>SK 53 - RV 20 - 80L/4</b>	128	1:7	G30/G31					
	4,7	1,9	0,9	0,7	1385	1920	1920	1385	1,4	1,0	1,0	1,4	374,25									
	5,9	2,5	1,2	0,8	1089	2227	2227	1089	2,0	1,0	1,0	2,0	294,26									
	7,1	2,9	1,4	1,0	909	1859	1859	909	2,0	1,0	1,0	2,0	245,56									
	7,4	3,1	1,5	1,1	874	1890	1890	874	2,2	1,0	1,0	2,2	236,21									
	9,4	3,9	1,9	1,3	687	1486	1486	687	2,6	1,2	1,2	2,6	185,72									
	9,9	4,1	2,0	1,4	656	1418	1418	656	2,9	1,4	1,4	2,9	177,22									
	13	5,2	2,5	1,8	516	1115	1115	516	3,9	1,8	1,8	3,9	139,34									
	17	6,8	3,3	2,4	392	847	847	392	4,3	2,0	2,0	4,3	105,87									
	18	7,6	3,7	2,6	353	764	764	353	4,4	2,1	2,1	4,4	95,49									
	22	9,1	4,4	3,1	295	638	638	295	4,4	2,1	2,1	4,4	79,69									
	27	11	5,4	3,8	242	523	523	242	4,3	2,0	2,0	4,3	65,35									
30	12	5,9	4,2	218	472	472	218	4,4	2,1	2,1	4,4	58,94										



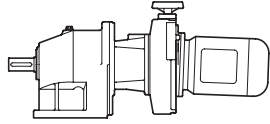
# 0,75 kW

P <sub>n</sub> [kW]	n <sub>21</sub>	n <sub>22</sub>	n <sub>23</sub>	n <sub>24</sub>	M <sub>a1</sub>	M <sub>a2</sub>	M <sub>a3</sub>	M <sub>a4</sub>	f <sub>B1</sub>	f <sub>B2</sub>	f <sub>B3</sub>	f <sub>B4</sub>	i <sub>ges</sub>	Type	kg	i <sub>regel</sub>	mm
0,75	6,6	2,7	1,3	0,9	977	1267	1267	977	1,3	1,0	1,0	1,3	263,93	SK 43 - RV 20 - 80L/4	95	1:7	G30/G31
	7,6	3,1	1,5	1,1	856	1116	1116	856	1,3	1,0	1,0	1,3	231,43				
	8,0	3,3	1,6	1,1	811	1200	1200	811	1,5	1,0	1,0	1,5	219,32				
	8,6	3,5	1,7	1,2	756	1289	1289	756	1,7	1,0	1,0	1,7	204,42				
	9,6	4,0	1,9	1,4	676	1017	1017	676	1,5	1,0	1,0	1,5	182,76				
	10	4,3	2,1	1,5	628	1166	1166	628	1,9	1,0	1,0	1,9	169,86				
	12	5,1	2,5	1,8	524	1053	1053	524	2,0	1,0	1,0	2,0	141,55				
	14	5,6	2,7	1,9	479	1035	1035	479	2,6	1,2	1,2	2,6	129,38				
	16	6,7	3,3	2,3	398	860	860	398	2,8	1,3	1,3	2,8	107,51				
	18	7,6	3,7	2,6	351	760	760	351	3,5	1,6	1,6	3,5	94,96				
	22	9,0	4,4	3,1	296	640	640	296	4,0	1,8	1,8	4,0	79,96				
	25	10	5,0	3,6	259	561	561	259	4,2	1,9	1,9	4,2	70,12				
	30	12	6,0	4,3	216	466	466	216	4,2	1,9	1,9	4,2	58,27				
	36	15	7,2	5,1	180	388	388	180	4,2	1,9	1,9	4,2	48,56				
43	18	8,5	6,1	152	328	328	152	4,2	1,9	1,9	4,2	40,98					
13	5,4	2,6	1,9	496	651	651	496	1,3	1,0	1,0	1,3	134,02	SK 33N - RV 20 - 80L/4	74	1:7	G30/G31	
16	6,4	3,1	2,2	415	548	548	415	1,3	1,0	1,0	1,3	112,18					
20	8,2	4,0	2,8	326	537	537	326	1,6	1,0	1,0	1,6	88,18					
22	8,9	4,3	3,1	301	515	515	301	1,7	1,0	1,0	1,7	81,27	SK 32 - RV 20 - 80L/4	65	1:7	G28/G29	
24	9,9	4,8	3,4	269	560	560	269	2,1	1,0	1,0	2,1	72,76					
27	11	5,4	3,9	238	514	514	238	2,7	1,2	1,2	2,7	64,26					
30	13	6,1	4,3	213	460	460	213	2,9	1,3	1,3	2,9	57,53					
38	16	7,6	5,4	171	370	370	171	3,9	1,8	1,8	3,9	46,25					
47	19	9,4	6,7	138	298	298	138	4,3	2,0	2,0	4,3	37,23					
53	22	11	7,6	122	264	264	122	3,1	1,4	1,4	3,1	33,05					
56	23	11	8,0	115	249	249	115	4,5	2,1	2,1	4,5	31,16					
64	27	13	9,2	101	218	218	101	3,8	1,8	1,8	3,8	27,24					
66	27	13	9,4	98,3	213	213	98,3	4,4	2,0	2,0	4,4	26,57					
76	31	15	11	85,5	185	185	85,5	4,3	2,0	2,0	4,3	23,12					
85	35	17	12	76,6	166	166	76,6	4,3	2,0	2,0	4,3	20,70					
94	39	19	13	69,1	149	149	69,1	4,4	2,1	2,1	4,4	18,67					
105	43	21	15	61,6	133	133	61,6	4,3	2,0	2,0	4,3	16,66					
108	44	22	15	60,1	130	130	60,1	4,7	2,2	2,2	4,7	16,25					
116	48	23	17	55,6	120	120	55,6	4,4	2,1	2,1	4,4	15,03					
120	50	24	17	53,8	116	116	53,8	4,7	2,2	2,2	4,7	14,55					
149	62	30	21	43,3	93,7	93,7	43,3	4,7	2,2	2,2	4,7	11,71					
32	13	6,3	4,5	205	320	320	205	1,6	1,0	1,0	1,6	55,28	SK 22 - RV 20 - 80L/4	54	1:7	G28/G29	
38	16	7,6	5,4	170	292	292	170	1,7	1,0	1,0	1,7	45,90					
41	17	8,2	5,8	158	340	340	158	2,2	1,0	1,0	2,2	42,82					
50	21	10	7,2	128	278	278	128	2,7	1,2	1,2	2,7	34,69					
61	25	12	8,7	107	230	230	107	3,5	1,6	1,6	3,5	28,80					
74	30	15	11	87,8	190	190	87,8	3,7	1,7	1,7	3,7	23,74					
87	36	17	13	74,1	160	160	74,1	3,8	1,8	1,8	3,8	20,03					
104	43	21	15	62,0	134	134	62,0	4,0	1,8	1,8	4,0	16,75					
119	49	24	17	54,4	118	118	54,4	4,2	1,9	1,9	4,2	14,69					
143	59	29	20	45,1	97,6	97,6	45,1	4,2	1,9	1,9	4,2	12,20					
161	66	32	23	40,3	87,1	87,1	40,3	4,3	2,0	2,0	4,3	10,89					
206	85	41	29	31,4	67,8	67,8	31,4	4,2	1,9	1,9	4,2	8,48					



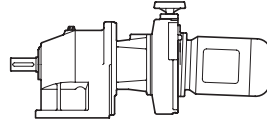
# 0,75 kW 1,10 kW

P <sub>n</sub> [kW]	n <sub>21</sub>	n <sub>22</sub>	n <sub>23</sub>	n <sub>24</sub>	M <sub>a1</sub>	M <sub>a2</sub>	M <sub>a3</sub>	M <sub>a4</sub>	f <sub>B1</sub>	f <sub>B2</sub>	f <sub>B3</sub>	f <sub>B4</sub>	i <sub>ges</sub>	Type	kg	i <sub>regel</sub>	mm				
																		[min <sup>-1</sup> ]	[Nm]		
<b>0,75</b>	46	19	9,1	6,5	142	184	184	142	1,3	1,0	1,0	1,3	38,31	SK 12 - RV 20 - 80L/4	45	1:7	G28/G29				
	56	23	11	8,0	115	165	165	115	1,4	1,0	1,0	1,4	31,19								
	68	28	14	9,6	95,9	137	137	95,9	1,4	1,0	1,0	1,4	25,92								
	82	34	16	12	78,7	167	167	78,7	2,1	1,0	1,0	2,1	21,28								
	93	38	19	13	69,5	150	150	69,5	2,3	1,1	1,1	2,3	18,79								
	105	43	21	15	61,9	134	134	61,9	2,5	1,1	1,1	2,5	16,73								
	131	54	26	19	49,5	107	107	49,5	3,0	1,4	1,4	3,0	13,39								
	164	68	33	23	39,6	85,6	85,6	39,6	3,4	1,6	1,6	3,4	10,70								
	181	75	36	26	35,7	77,2	77,2	35,7	3,8	1,7	1,7	3,8	9,65								
	223	92	45	32	29,0	62,8	62,8	29,0	4,3	2,0	2,0	4,3	7,85								
	268	111	54	38	24,2	52,2	52,2	24,2	4,3	2,0	2,0	4,3	6,53								
	302	125	60	43	21,4	46,3	46,3	21,4	4,4	2,1	2,1	4,4	5,79								
	355	147	71	51	18,2	39,4	39,4	18,2	4,6	2,1	2,1	4,6	4,93								
	390	161	78	56	16,6	35,9	35,9	16,6	4,3	2,0	2,0	4,3	4,49								
	440	182	88	63	14,7	31,8	31,8	14,7	4,4	2,1	2,1	4,4	3,98								
	516	213	103	74	12,5	27,1	27,1	12,5	4,6	2,1	2,1	4,6	3,39								
	591	244	118	84	11,0	23,7	23,7	11,0	4,7	2,2	2,2	4,7	2,96								
	110	45	22	16	59,0	72,0	72,0	59,0	1,2	1,0	1,0	1,2	15,95					SK 02 - RV 20 - 80L/4	43	1:7	G28/G29
	137	56	27	20	47,4	70,0	70,0	47,4	1,5	1,0	1,0	1,5	12,82								
	155	64	31	22	41,7	67,0	67,0	41,7	1,6	1,0	1,0	1,6	11,27								
176	73	35	25	36,8	64,0	64,0	36,8	1,7	1,0	1,0	1,7	9,95									
189	78	38	27	34,3	65,0	65,0	34,3	1,9	1,0	1,0	1,9	9,28									
214	88	43	31	30,3	63,0	63,0	30,3	2,1	1,0	1,0	2,1	8,19									
224	93	45	32	28,9	62,4	62,4	28,9	2,2	1,0	1,0	2,2	7,80									
254	105	51	36	25,5	55,1	55,1	25,5	2,4	1,1	1,1	2,4	6,89									
314	130	63	45	20,6	44,6	44,6	20,6	2,8	1,3	1,3	2,8	5,57									
363	150	73	52	17,8	38,6	38,6	17,8	3,2	1,5	1,5	3,2	4,82									
450	186	90	64	14,4	31,1	31,1	14,4	3,6	1,7	1,7	3,6	3,89									
518	214	104	74	12,5	27,0	27,0	12,5	3,8	1,8	1,8	3,8	3,38									
593	245	119	85	10,9	23,6	23,6	10,9	4,0	1,8	1,8	4,0	2,95									
486	201	97	69	13,3	28,8	28,8	13,3	3,2	1,5	1,5	3,2	3,60	SK 11E - RV 20 - 80L/4	41	1:7	G26/G27					
550	227	110	79	11,8	25,4	25,4	11,8	3,4	1,6	1,6	3,4	3,18									
618	255	124	88	10,5	22,6	22,6	10,5	3,8	1,8	1,8	3,8	2,83									
754	312	151	108	8,6	18,6	18,6	8,6	4,1	1,9	1,9	4,1	2,32									
858	354	172	123	7,5	16,3	16,3	7,5	4,3	2,0	2,0	4,3	2,04									
967	399	193	138	6,7	14,5	14,5	6,7	4,4	2,0	2,0	4,4	1,81									
1136	469	227	162	5,7	12,3	12,3	5,7	4,6	2,1	2,1	4,6	1,54									
1296	536	259	185	5,0	10,8	10,8	5,0	4,8	2,2	2,2	4,8	1,35									
1750	723	350	250	3,7	8,0	8,0	3,7						SK - RV 20F - 80L/4	35	1:7	G25					
<b>1,10</b>	6,4	2,8	1,3	0,9	1493	1911	1911	1493	1,3	1,0	1,0	1,3	548,89	SK 53 - RV 20 - 80L/2	130	1:7	G30/G31				
	7,0	3,0	1,4	1,0	1357	1920	1920	1357	1,4	1,0	1,0	1,4	498,82								
	8,9	3,9	1,8	1,3	1067	1823	1823	1067	1,7	1,0	1,0	1,7	392,20								
	9,4	4,0	1,9	1,3	1018	1920	1920	1018	1,9	1,0	1,0	1,9	374,25								
	12	5,1	2,4	1,7	800	1677	1677	800	2,8	1,3	1,3	2,8	294,26								
	14	6,2	2,9	2,0	668	1400	1400	668	2,8	1,3	1,3	2,8	245,56								
	15	6,4	3,0	2,1	642	1346	1346	642	3,0	1,4	1,4	3,0	236,21								
	19	8,1	3,8	2,7	505	1059	1059	505	3,6	1,7	1,7	3,6	185,72								
	20	8,5	3,9	2,8	482	1010	1010	482	4,0	1,9	1,9	4,0	177,22								
	25	11	5,0	3,6	379	794	794	379	5,2	2,5	2,5	5,2	139,34								
33	14	6,6	4,7	288	603	603	288	5,8	2,8	2,8	5,8	105,87									
37	16	7,3	5,2	260	544	544	260	6,0	2,9	2,9	6,0	95,49									



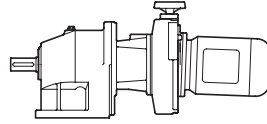
# 1,10 kW

P <sub>n</sub> [kW]	n <sub>21</sub>	n <sub>22</sub>	n <sub>23</sub>	n <sub>24</sub>	M <sub>a1</sub>	M <sub>a2</sub>	M <sub>a3</sub>	M <sub>a4</sub>	f <sub>B1</sub>	f <sub>B2</sub>	f <sub>B3</sub>	f <sub>B4</sub>	i <sub>ges</sub>	Type	kg	i <sub>regel</sub>	mm			
																		[min <sup>-1</sup> ]	[Nm]	
1,10	3,3	1,4	0,7	0,5	960	960	960	960	1,0	1,0	1,0	1,0	1071,82	SK 43 - RV 20 - 80L/2	97	1:7	G30/G31			
	4,0	1,7	0,8	0,6	860	860	860	860	1,0	1,0	1,0	1,0	868,02							
	4,6	2,0	0,9	0,7	1031	1031	1031	1031	1,0	1,0	1,0	1,0	764,03							
	5,7	2,4	1,1	0,8	1112	1112	1112	1112	1,0	1,0	1,0	1,0	618,76							
	6,6	2,9	1,3	0,9	990	990	990	990	1,0	1,0	1,0	1,0	528,37							
	8,3	3,6	1,7	1,2	1145	1186	1186	1145	1,0	1,0	1,0	1,0	421,11							
	9,7	4,2	1,9	1,4	978	1286	1286	978	1,3	1,0	1,0	1,3	359,59							
	12	5,1	2,3	1,7	813	1118	1118	813	1,4	1,0	1,0	1,4	298,80							
	13	5,4	2,5	1,8	758	1279	1279	758	1,7	1,0	1,0	1,7	278,51							
	13	5,7	2,7	1,9	718	1267	1267	718	1,8	1,0	1,0	1,8	263,93							
	15	6,5	3,0	2,2	629	1116	1116	629	1,8	1,0	1,0	1,8	231,43							
	16	6,9	3,2	2,3	597	1200	1200	597	2,0	1,0	1,0	2,0	219,32							
	17	7,4	3,4	2,4	556	1165	1165	556	2,3	1,1	1,1	2,3	204,42							
	19	8,3	3,8	2,7	497	1017	1017	497	2,0	1,0	1,0	2,0	182,76							
	21	8,9	4,1	2,9	462	968	968	462	2,5	1,2	1,2	2,5	169,86							
	25	11	4,9	3,5	385	807	807	385	2,7	1,3	1,3	2,7	141,55							
	27	12	5,4	3,9	352	737	737	352	3,5	1,7	1,7	3,5	129,38							
	33	14	6,5	4,7	292	613	613	292	3,8	1,8	1,8	3,8	107,51							
	37	16	7,4	5,3	258	541	541	258	4,8	2,3	2,3	4,8	94,96							
	44	19	8,8	6,3	217	456	456	217	5,4	2,6	2,6	5,4	79,96							
	50	22	10	7,1	191	400	400	191	5,7	2,7	2,7	5,7	70,12							
60	26	12	8,6	158	332	332	158	5,7	2,7	2,7	5,7	58,27								
72	31	14	10	132	277	277	132	5,7	2,7	2,7	5,7	48,56								
21	9,1	4,2	3,0	453	672	672	453	1,5	1,0	1,0	1,5	166,49	SK 33N - RV 20 - 80L/2	76	1:7	G30/G31				
26	11	5,2	3,7	365	651	651	365	1,8	1,0	1,0	1,8	134,02								
31	14	6,2	4,5	305	548	548	305	1,8	1,0	1,0	1,8	112,18								
40	17	7,9	5,7	240	503	503	240	2,2	1,1	1,1	2,2	88,18								
43	19	8,6	6,2	221	463	463	221	2,3	1,1	1,1	2,3	81,27	SK 32 - RV 20 - 80L/2	67	1:7	G28/G29				
48	21	9,6	6,9	198	415	415	198	2,8	1,3	1,3	2,8	72,76								
54	24	11	7,8	175	366	366	175	3,7	1,7	1,7	3,7	64,26								
61	26	12	8,7	156	328	328	156	3,9	1,9	1,9	3,9	57,53								
76	33	15	11	126	264	264	126	5,3	2,5	2,5	5,3	46,25								
94	41	19	13	101	212	212	101	5,8	2,8	2,8	5,8	37,23								
112	49	22	16	84,8	178	178	84,8	6,0	2,9	2,9	6,0	31,16								
132	57	26	19	72,3	151	151	72,3	6,0	2,9	2,9	6,0	26,57								
63	27	13	9,0	150	315	315	150	2,1	1,0	1,0	2,1	55,28					SK 22 - RV 20 - 80L/2	56	1:7	G28/G29
76	33	15	11	125	262	262	125	2,3	1,1	1,1	2,3	45,90								
82	35	16	12	116	244	244	116	2,9	1,4	1,4	2,9	42,82								
101	44	20	14	94,4	198	198	94,4	3,6	1,7	1,7	3,6	34,69								
122	52	24	17	78,3	164	164	78,3	4,8	2,3	2,3	4,8	28,80								
147	64	29	21	64,6	135	135	64,6	5,0	2,4	2,4	5,0	23,74								
175	75	35	25	54,5	114	114	54,5	5,2	2,5	2,5	5,2	20,03								
209	90	42	30	45,6	95,5	95,5	45,6	5,4	2,6	2,6	5,4	16,75								
238	103	48	34	40,0	83,7	83,7	40,0	5,7	2,7	2,7	5,7	14,69								
287	124	57	41	33,2	69,5	69,5	33,2	5,7	2,7	2,7	5,7	12,20								
321	139	64	46	29,6	62,1	62,1	29,6	5,9	2,8	2,8	5,9	10,89								
73	32	15	10	130	177	177	130	1,4	1,0	1,0	1,4	47,87	SK 12 - RV 20 - 80L/2	47	1:7	G28/G29				
91	39	18	13	104	184	184	104	1,8	1,0	1,0	1,8	38,31								
112	48	22	16	84,8	165	165	84,8	1,9	1,0	1,0	1,9	31,19								
135	58	27	19	70,5	137	137	70,5	1,9	1,0	1,0	1,9	25,92								
164	71	33	23	57,9	121	121	57,9	2,9	1,4	1,4	2,9	21,28								
186	80	37	27	51,1	107	107	51,1	3,2	1,5	1,5	3,2	18,79								
209	90	42	30	45,5	95,4	95,4	45,5	3,4	1,6	1,6	3,4	16,73								
261	113	52	37	36,4	76,3	76,3	36,4	4,1	2,0	2,0	4,1	13,39								
327	141	65	47	29,1	61,0	61,0	29,1	4,6	2,2	2,2	4,6	10,70								
363	157	73	52	26,2	55,0	55,0	26,2	5,2	2,5	2,5	5,2	9,65								
446	193	89	64	21,4	44,7	44,7	21,4	5,8	2,8	2,8	5,8	7,85								
536	232	107	77	17,8	37,2	37,2	17,8	5,8	2,8	2,8	5,8	6,53								
604	261	121	86	15,7	33,0	33,0	15,7	6,1	2,9	2,9	6,1	5,79								
710	307	142	101	13,4	28,1	28,1	13,4	6,3	3,0	3,0	6,3	4,93								



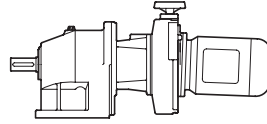
# 1,10 kW

$P_n$	$n_{21}$	$n_{22}$	$n_{23}$	$n_{24}$	$M_{a1}$	$M_{a2}$	$M_{a3}$	$M_{a4}$	$f_{B1}$	$f_{B2}$	$f_{B3}$	$f_{B4}$	$i_{ges}$	Type	kg	$i_{regel}$	mm
[kW]	[min <sup>-1</sup> ]				[Nm]												
<b>1,10</b>	118	51	24	17	80,5	92,0	92,0	80,5	1,1	1,0	1,0	1,1	29,61	<b>SK 02 - RV 20 - 80L/2</b>	45	1:7	G28/G29
	144	62	29	21	66,3	89,0	89,0	66,3	1,3	1,0	1,0	1,3	24,39				
	170	73	34	24	56,0	74,0	74,0	56,0	1,3	1,0	1,0	1,3	20,59				
	219	95	44	31	43,4	72,0	72,0	43,4	1,7	1,0	1,0	1,7	15,95				
	273	118	55	39	34,9	70,0	70,0	34,9	2,0	1,0	1,0	2,0	12,82				
	311	134	62	44	30,7	64,2	64,2	30,7	2,2	1,0	1,0	2,2	11,27				
	352	152	70	50	27,1	56,7	56,7	27,1	2,4	1,1	1,1	2,4	9,95				
	377	163	75	54	25,2	52,9	52,9	25,2	2,6	1,2	1,2	2,6	9,28				
	427	185	85	61	22,3	46,7	46,7	22,3	2,8	1,3	1,3	2,8	8,19				
	449	194	90	64	21,2	44,5	44,5	21,2	3,0	1,4	1,4	3,0	7,80				
	508	219	102	73	18,7	39,3	39,3	18,7	3,3	1,6	1,6	3,3	6,89				
	628	271	126	90	15,2	31,7	31,7	15,2	3,8	1,8	1,8	3,8	5,57				
	726	314	145	104	13,1	27,5	27,5	13,1	4,4	2,1	2,1	4,4	4,82				
	900	389	180	129	10,6	22,2	22,2	10,6	5,0	2,4	2,4	5,0	3,89				
	1036	447	207	148	9,2	19,3	19,3	9,2	5,2	2,5	2,5	5,2	3,38				
	1186	513	237	169	8,0	16,8	16,8	8,0	5,5	2,6	2,6	5,5	2,95				
<b>1,10</b>	432	187	86	62	22,0	30,0	30,0	22,0	1,4	1,0	1,0	1,4	8,10	<b>SK 11E - RV 20 - 80L/2</b>	43	1:7	G26/G27
	972	420	194	139	9,8	20,5	20,5	9,8	4,3	2,0	2,0	4,3	3,60				
	1101	475	220	157	8,6	18,1	18,1	8,6	4,7	2,2	2,2	4,7	3,18				
	1237	534	247	177	7,7	16,1	16,1	7,7	5,2	2,5	2,5	5,2	2,83				
<b>1,10</b>	3500	1512	700	500	2,7	5,7	5,7	2,7						<b>SK - RV 20F - 80L/2</b>	37	1:7	G25
<b>1,10</b>	9,7	2,5	1,9	1,4	980	2889	2889	980	3,7	1,3	1,3	3,7	180,57	<b>SK 63 - RV 30 - 90S/4</b>	181	1:7	G32/G33
	12	3,1	2,4	1,7	791	2331	2331	791	4,7	1,6	1,6	4,7	145,71				
	16	4,2	3,2	2,3	586	1726	1726	586	6,2	2,1	2,1	6,2	107,89				
	20	5,2	4,0	2,9	473	1393	1393	473	6,6	2,3	2,3	6,6	87,06				
	23	5,8	4,5	3,2	421	1239	1239	421	7,9	2,7	2,7	7,9	77,46				
28	7,2	5,6	4,0	341	1006	1006	341	8,7	2,9	2,9	8,7	62,87					
<b>1,10</b>	5,9	1,5	1,2	0,8	1598	2227	2227	1598	1,4	1,0	1,0	1,4	294,26	<b>SK 53 - RV 30 - 90S/4</b>	145	1:7	G30/G31
	7,1	1,8	1,4	1,0	1333	1859	1859	1333	1,4	1,0	1,0	1,4	245,56				
	7,4	1,9	1,5	1,1	1283	1920	1920	1283	1,5	1,0	1,0	1,5	236,21				
	9,4	2,4	1,9	1,3	1008	1820	1820	1008	1,8	1,0	1,0	1,8	185,72				
	9,9	2,6	2,0	1,4	962	1920	1920	962	2,0	1,0	1,0	2,0	177,22				
	13	3,2	2,5	1,8	757	2229	2229	757	2,9	1,0	1,0	2,9	139,34				
	17	4,3	3,3	2,4	575	1694	1694	575	3,9	1,3	1,3	3,9	105,87				
	18	4,7	3,7	2,6	519	1528	1528	519	4,3	1,5	1,5	4,3	95,49				
	22	5,7	4,4	3,1	433	1275	1275	433	4,3	1,5	1,5	4,3	79,69				
	27	6,9	5,4	3,8	355	1046	1046	355	4,6	1,6	1,6	4,6	65,35				
<b>1,10</b>	29	7,6	5,9	4,2	323	953	953	323	5,9	2,0	2,0	5,9	59,54	<b>SK 52 - RV 30 - 90S/4</b>	126	1:7	G28/G29
	33	8,4	6,5	4,6	292	861	861	292	6,5	2,2	2,2	6,5	53,81				
	36	9,2	7,2	5,1	266	782	782	266	7,2	2,5	2,5	7,2	48,90				
	46	12	9,1	6,5	209	615	615	209	8,0	2,7	2,7	8,0	38,45				
	49	13	9,7	6,9	196	576	576	196	7,1	2,4	2,4	7,1	36,03				
	54	14	11	7,7	177	521	521	177	7,1	2,4	2,4	7,1	32,56				
<b>1,10</b>	10	2,7	2,1	1,5	922	1166	1166	922	1,3	1,0	1,0	1,3	169,86	<b>SK 43 - RV 30 - 90S/4</b>	112	1:7	G30/G31
	12	3,2	2,5	1,8	769	1053	1053	769	1,4	1,0	1,0	1,4	141,55				
	14	3,5	2,7	1,9	703	1240	1240	703	1,8	1,0	1,0	1,8	129,38				
	16	4,2	3,3	2,3	584	1116	1116	584	1,9	1,0	1,0	1,9	107,51				
	18	4,8	3,7	2,6	516	1240	1240	516	2,4	1,0	1,0	2,4	94,96				
	22	5,7	4,4	3,1	434	1230	1230	434	2,8	1,0	1,0	2,8	79,96				
	25	6,4	5,0	3,6	381	1122	1122	381	3,3	1,1	1,1	3,3	70,12				
	30	7,8	6,0	4,3	316	932	932	316	3,7	1,3	1,3	3,7	58,27				
	36	9,3	7,2	5,1	264	777	777	264	4,0	1,3	1,3	4,0	48,56				
	43	11	8,5	6,1	223	656	656	223	4,3	1,5	1,5	4,3	40,98				



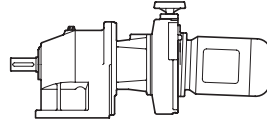
# 1,10 kW

P <sub>n</sub> [kW]	n <sub>21</sub>	n <sub>22</sub>	n <sub>23</sub>	n <sub>24</sub>	M <sub>a1</sub>	M <sub>a2</sub>	M <sub>a3</sub>	M <sub>a4</sub>	f <sub>B1</sub>	f <sub>B2</sub>	f <sub>B3</sub>	f <sub>B4</sub>	i <sub>ges</sub>	Type	kg	i <sub>regel</sub>	mm				
																		[min <sup>-1</sup> ]			
1,10	34	8,9	6,9	4,9	277	816	816	277	4,0	1,3	1,3	4,0	50,98	SK 42 - RV 30 - 90S/4	97	1:7	G28/G29				
	42	11	8,5	6,1	224	661	661	224	5,3	1,8	1,8	5,3	41,29								
	50	13	9,9	7,1	191	564	564	191	6,4	2,2	2,2	6,4	35,25								
	60	15	12	8,5	159	469	469	159	6,4	2,2	2,2	6,4	29,29								
	72	19	14	10	133	391	391	133	6,5	2,2	2,2	6,5	24,41								
	80	21	16	11	119	350	350	119	7,9	2,7	2,7	7,9	21,87								
	99	26	20	14	96,2	283	283	96,2	7,9	2,7	2,7	7,9	17,71								
	116	30	23	17	82,1	242	242	82,1	7,9	2,7	2,7	7,9	15,12								
	122	31	24	17	78,1	230	230	78,1	8,7	2,9	2,9	8,7	14,38								
	143	37	29	20	66,7	196	196	66,7	8,7	3,0	3,0	8,7	12,28								
	172	44	34	25	55,4	163	163	55,4	8,7	3,0	3,0	8,7	10,20								
	206	53	41	29	46,2	136	136	46,2	8,7	2,9	2,9	8,7	8,50								
	240	62	48	34	39,5	116	116	39,5	9,2	3,1	3,1	9,2	7,28								
	283	73	57	40	33,6	99,0	99,0	33,6	9,7	3,3	3,3	9,7	6,19								
	327	84	65	47	29,1	85,6	85,6	29,1	8,7	2,9	2,9	8,7	5,35								
	382	99	76	55	24,9	73,3	73,3	24,9	9,2	3,1	3,1	9,2	4,58								
	450	116	90	64	21,1	62,2	62,2	21,1	9,7	3,3	3,3	9,7	3,89								
	27	7,0	5,4	3,9	349	640	640	349	1,8	1,0	1,0	1,8	64,26					SK 32 - RV 30 - 90S/4	82	1:7	G28/G29
	30	7,9	6,1	4,3	312	613	613	312	2,0	1,0	1,0	2,0	57,53								
	38	9,8	7,6	5,4	251	672	672	251	2,7	1,0	1,0	2,7	46,25								
47	12	9,4	6,7	202	589	589	202	2,9	1,0	1,0	2,9	37,23									
56	15	11	8,0	169	499	499	169	3,0	1,0	1,0	3,0	31,16									
66	17	13	9,4	144	425	425	144	3,0	1,0	1,0	3,0	26,57									
76	20	15	11	126	370	370	126	4,6	1,6	1,6	4,6	23,12									
85	22	17	12	112	331	331	112	4,6	1,6	1,6	4,6	20,70									
94	24	19	13	101	299	299	101	4,8	1,6	1,6	4,8	18,67									
108	28	22	15	88,2	260	260	88,2	5,2	1,8	1,8	5,2	16,25									
116	30	23	17	81,6	240	240	81,6	4,8	1,6	1,6	4,8	15,03									
120	31	24	17	79,0	233	233	79,0	5,2	1,8	1,8	5,2	14,55									
149	39	30	21	63,6	187	187	63,6	5,2	1,8	1,8	5,2	11,71									
179	46	36	26	53,2	157	157	53,2	5,2	1,8	1,8	5,2	9,80									
222	57	44	32	42,9	126	126	42,9	5,5	1,9	1,9	5,5	7,90									
260	67	52	37	36,6	108	108	36,6	5,5	1,9	1,9	5,5	6,74									
307	79	61	44	31,0	91,2	91,2	31,0	5,7	1,9	1,9	5,7	5,70									
318	82	64	45	29,9	88,0	88,0	29,9	5,2	1,8	1,8	5,2	5,50									
395	102	79	56	24,1	70,9	70,9	24,1	5,5	1,9	1,9	5,5	4,43									
467	121	93	67	20,4	60,0	60,0	20,4	5,7	1,9	1,9	5,7	3,75									
41	11	8,2	5,8	233	340	340	233	1,5	1,0	1,0	1,5	42,82	SK 22 - RV 30 - 90S/4	71	1:7	G28/G29					
50	13	10	7,2	188	340	340	188	1,8	1,0	1,0	1,8	34,69									
61	16	12	8,7	156	374	374	156	2,4	1,0	1,0	2,4	28,80									
74	19	15	11	129	326	326	129	2,5	1,0	1,0	2,5	23,74									
87	23	17	13	109	285	285	109	2,6	1,0	1,0	2,6	20,03									
104	27	21	15	91,0	268	268	91,0	3,7	1,3	1,3	3,7	16,75									
119	31	24	17	79,8	235	235	79,8	4,2	1,4	1,4	4,2	14,69									
143	37	29	20	66,2	195	195	66,2	4,4	1,5	1,5	4,4	12,20									
161	42	32	23	59,1	174	174	59,1	4,5	1,5	1,5	4,5	10,89									
206	53	41	29	46,0	136	136	46,0	4,4	1,5	1,5	4,4	8,48									
231	60	46	33	41,1	121	121	41,1	4,5	1,5	1,5	4,5	7,57									
269	69	54	38	35,3	104	104	35,3	4,8	1,6	1,6	4,8	6,51									
302	78	60	43	31,4	92,6	92,6	31,4	5,0	1,7	1,7	5,0	5,79									
338	87	68	48	28,1	82,9	82,9	28,1	4,4	1,5	1,5	4,4	5,18									
379	98	76	54	25,1	73,9	73,9	25,1	4,5	1,5	1,5	4,5	4,62									
441	114	88	63	21,6	63,5	63,5	21,6	4,8	1,6	1,6	4,8	3,97									
496	128	99	71	19,2	56,5	56,5	19,2	4,9	1,7	1,7	4,9	3,53									
627	162	125	90	15,1	44,6	44,6	15,1	5,2	1,8	1,8	5,2	2,79									



**1,10 kW**  
**1,50 kW**

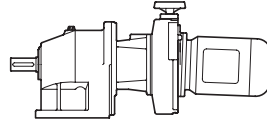
$P_n$	$n_{21}$	$n_{22}$	$n_{23}$	$n_{24}$	$M_{a1}$	$M_{a2}$	$M_{a3}$	$M_{a4}$	$f_{B1}$	$f_{B2}$	$f_{B3}$	$f_{B4}$	$i_{ges}$	Type	kg	$i_{regel}$	mm								
[kW]	[min <sup>-1</sup> ]				[Nm]																				
<b>1,10</b>	105	27	21	15	90,8	154	154	90,8	1,7	1,0	1,0	1,7	16,73	<b>SK 12 - RV 30 - 90S/4</b>	62	1:7	G28/G29								
	131	34	26	19	72,7	149	149	72,7	2,0	1,0	1,0	2,0	13,39												
	164	42	33	23	58,1	134	134	58,1	2,3	1,0	1,0	2,3	10,70												
	181	47	36	26	52,4	135	135	52,4	2,6	1,0	1,0	2,6	9,65												
	223	58	45	32	42,6	126	126	42,6	3,1	1,0	1,0	3,1	7,85												
	268	69	54	38	35,5	104	104	35,5	3,5	1,2	1,2	3,5	6,53												
	302	78	60	43	31,4	92,6	92,6	31,4	3,9	1,3	1,3	3,9	5,79												
	355	92	71	51	26,8	78,9	78,9	26,8	4,3	1,5	1,5	4,3	4,93												
	390	101	78	56	24,4	71,8	71,8	24,4	4,5	1,5	1,5	4,5	4,49												
	440	114	88	63	21,6	63,7	63,7	21,6	4,7	1,6	1,6	4,7	3,98												
	516	133	103	74	18,4	54,2	54,2	18,4	4,9	1,7	1,7	4,9	3,39												
	591	153	118	84	16,1	47,4	47,4	16,1	5,1	1,7	1,7	5,1	2,96												
	222	57	44	32	42,9	60,0	60,0	42,9	1,4	1,0	1,0	1,4	7,90					<b>SK 21E - RV 30 - 90S/4</b>	64	1:7	G26/G27				
	273	71	55	39	34,8	65,0	65,0	34,8	1,9	1,0	1,0	1,9	6,40												
	477	123	95	68	19,9	58,7	58,7	19,9	3,4	1,2	1,2	3,4	3,67												
566	146	113	81	16,8	49,4	49,4	16,8	3,7	1,3	1,3	3,7	3,09													
646	167	129	92	14,7	43,4	43,4	14,7	4,4	1,5	1,5	4,4	2,71													
723	187	145	103	13,1	38,7	38,7	13,1	4,6	1,5	1,5	4,6	2,42													
841	217	168	120	11,3	33,3	33,3	11,3	4,8	1,6	1,6	4,8	2,08													
946	244	189	135	10,0	29,6	29,6	10,0	5,0	1,7	1,7	5,0	1,85													
1199	310	240	171	7,9	23,4	23,4	7,9	5,2	1,8	1,8	5,2	1,46													
1750	452	350	250	5,4	16,0	16,0	5,4						<b>SK - RV 30F - 90S/4</b>	52	1:7	G25									
<b>1,50</b>	9,7	4,0	1,9	1,4	1338	2889	2889	1338	2,7	1,3	1,3	2,7	180,57	<b>SK 63 - RV 30 - 90L/4</b>	185	1:7	G32/G33								
	12	5,0	2,4	1,7	1080	2331	2331	1080	3,4	1,6	1,6	3,4	145,71												
	16	6,7	3,2	2,3	799	1726	1726	799	4,6	2,1	2,1	4,6	107,89												
	20	8,3	4,0	2,9	645	1393	1393	645	4,9	2,3	2,3	4,9	87,06												
	23	9,3	4,5	3,2	574	1239	1239	574	5,8	2,7	2,7	5,8	77,46												
	28	11,5	5,6	4,0	466	1006	1006	466	6,4	2,9	2,9	6,4	62,87												
	9,4	3,9	1,9	1,3	1376	1820	1820	1376	1,3	1,0	1,0	1,3	185,72					<b>SK 53 - RV 30 - 90L/4</b>	149	1:7	G30/G31				
	9,9	4,1	2,0	1,4	1313	1920	1920	1313	1,5	1,0	1,0	1,5	177,22												
	13	5,2	2,5	1,8	1033	2229	2229	1033	2,2	1,0	1,0	2,2	139,34												
	17	6,8	3,3	2,4	784	1694	1694	784	2,8	1,3	1,3	2,8	105,87												
	18	7,6	3,7	2,6	708	1528	1528	708	3,2	1,5	1,5	3,2	95,49												
	22	9,1	4,4	3,1	591	1275	1275	591	3,2	1,5	1,5	3,2	79,69												
	27	11	5,4	3,8	484	1046	1046	484	3,4	1,6	1,6	3,4	65,35												
	29	12	5,9	4,2	441	953	953	441	4,3	2,0	2,0	4,3	59,54									<b>SK 52 - RV 30 - 90L/4</b>	130	1:7	G28/G29
	33	13	6,5	4,6	399	861	861	399	4,8	2,2	2,2	4,8	53,81												
36	15	7,2	5,1	362	782	782	362	5,3	2,5	2,5	5,3	48,90													
46	19	9,1	6,5	285	615	615	285	5,9	2,7	2,7	5,9	38,45													
49	20	9,7	6,9	267	576	576	267	5,2	2,4	2,4	5,2	36,03													
54	22	11	7,7	241	521	521	241	5,2	2,4	2,4	5,2	32,56													
12	5,1	2,5	1,8	1049	1053	1053	1049	1,0	1,0	1,0	1,0	141,55	<b>SK 43 - RV 30 - 90L/4</b>	116	1:7	G30/G31									
14	5,6	2,7	1,9	959	1240	1240	959	1,3	1,0	1,0	1,3	129,38													
16	6,7	3,3	2,3	797	1116	1116	797	1,4	1,0	1,0	1,4	107,51													
18	7,6	3,7	2,6	704	1240	1240	704	1,8	1,0	1,0	1,8	94,96													
22	9,0	4,4	3,1	593	1230	1230	593	2,1	1,0	1,0	2,1	79,96													
25	10	5,0	3,6	520	1122	1122	520	2,4	1,1	1,1	2,4	70,12													
30	12	6,0	4,3	432	932	932	432	2,7	1,3	1,3	2,7	58,27													



# 1,50 kW

P <sub>n</sub> [kW]	n <sub>21</sub>	n <sub>22</sub>	n <sub>23</sub>	n <sub>24</sub>	M <sub>a1</sub>	M <sub>a2</sub>	M <sub>a3</sub>	M <sub>a4</sub>	f <sub>B1</sub>	f <sub>B2</sub>	f <sub>B3</sub>	f <sub>B4</sub>	i <sub>ges</sub>	Type	kg	i <sub>regel</sub>	mm				
																		[min <sup>-1</sup> ]			
1,50	34	14	6,9	4,9	378	816	816	378	2,9	1,3	1,3	2,9	50,98	SK 42 - RV 30 - 90L/4	101	1:7	G28/G29				
	42	18	8,5	6,1	306	661	661	306	3,9	1,8	1,8	3,9	41,29								
	50	21	9,9	7,1	261	564	564	261	4,7	2,2	2,2	4,7	35,25								
	60	25	12	8,5	217	469	469	217	4,7	2,2	2,2	4,7	29,29								
	72	30	14	10	181	391	391	181	4,7	2,2	2,2	4,7	24,41								
	80	33	16	11	162	350	350	162	5,8	2,7	2,7	5,8	21,87								
	99	41	20	14	131	283	283	131	5,8	2,7	2,7	5,8	17,71								
	116	48	23	17	112	242	242	112	5,8	2,7	2,7	5,8	15,12								
	122	50	24	17	107	230	230	107	6,3	2,9	2,9	6,3	14,38								
	143	59	29	20	91,0	196	196	91,0	6,4	3,0	3,0	6,4	12,28								
	172	71	34	25	75,6	163	163	75,6	6,4	3,0	3,0	6,4	10,20								
	206	85	41	29	63,0	136	136	63,0	6,4	2,9	2,9	6,4	8,50								
	240	99	48	34	53,9	116	116	53,9	6,8	3,1	3,1	6,8	7,28								
	283	117	57	40	45,9	99,0	99,0	45,9	7,1	3,3	3,3	7,1	6,19								
	327	135	65	47	39,6	85,6	85,6	39,6	6,4	2,9	2,9	6,4	5,35								
	382	158	76	55	33,9	73,3	73,3	33,9	6,8	3,1	3,1	6,8	4,58								
	450	186	90	64	28,8	62,2	62,2	28,8	7,1	3,3	3,3	7,1	3,89								
	27	11	5,4	3,9	476	640	640	476	1,3	1,0	1,0	1,3	64,26					SK 32 - RV 30 - 90L/4	86	1:7	G28/G29
	30	13	6,1	4,3	426	613	613	426	1,4	1,0	1,0	1,4	57,53								
	38	16	7,6	5,4	343	672	672	343	2,0	1,0	1,0	2,0	46,25								
47	19	9,4	6,7	276	589	589	276	2,1	1,0	1,0	2,1	37,23									
56	23	11	8,0	231	499	499	231	2,2	1,0	1,0	2,2	31,16									
66	27	13	9,4	197	425	425	197	2,2	1,0	1,0	2,2	26,57									
76	31	15	11	171	370	370	171	3,4	1,6	1,6	3,4	23,12									
85	35	17	12	153	331	331	153	3,4	1,6	1,6	3,4	20,70									
94	39	19	13	138	299	299	138	3,5	1,6	1,6	3,5	18,67									
108	44	22	15	120	260	260	120	3,8	1,8	1,8	3,8	16,25									
120	50	24	17	108	233	233	108	3,8	1,8	1,8	3,8	14,55									
149	62	30	21	86,8	187	187	86,8	3,8	1,8	1,8	3,8	11,71									
179	74	36	26	72,6	157	157	72,6	3,8	1,8	1,8	3,8	9,80									
222	92	44	32	58,5	126	126	58,5	4,0	1,9	1,9	4,0	7,90									
260	107	52	37	49,9	108	108	49,9	4,0	1,9	1,9	4,0	6,74									
307	127	61	44	42,2	91,2	91,2	42,2	4,2	1,9	1,9	4,2	5,70									
318	131	64	45	40,8	88,0	88,0	40,8	3,8	1,8	1,8	3,8	5,50									
395	163	79	56	32,8	70,9	70,9	32,8	4,0	1,9	1,9	4,0	4,43									
467	193	93	67	27,8	60,0	60,0	27,8	4,2	1,9	1,9	4,2	3,75									
41	17	8,2	5,8	317	340	340	317	1,1	1,0	1,0	1,1	42,82	SK 22 - RV 30 - 90L/4	75	1:7	G28/G29					
50	21	10	7,2	257	340	340	257	1,3	1,0	1,0	1,3	34,69									
61	25	12	8,7	213	374	374	213	1,8	1,0	1,0	1,8	28,80									
71	29	14	10	183	246	246	183	1,3	1,0	1,0	1,3	24,73									
87	36	17	13	148	285	285	148	1,9	1,0	1,0	1,9	20,03									
104	43	21	15	124	268	268	124	2,7	1,3	1,3	2,7	16,75									
119	49	24	17	109	235	235	109	3,1	1,4	1,4	3,1	14,69									
143	59	29	20	90,4	195	195	90,4	3,2	1,5	1,5	3,2	12,20									
161	66	32	23	80,7	174	174	80,7	3,3	1,5	1,5	3,3	10,89									
206	85	41	29	62,8	136	136	62,8	3,2	1,5	1,5	3,2	8,48									
231	96	46	33	56,1	121	121	56,1	3,3	1,5	1,5	3,3	7,57									
269	111	54	38	48,2	104	104	48,2	3,5	1,6	1,6	3,5	6,51									
302	125	60	43	42,9	92,6	92,6	42,9	3,6	1,7	1,7	3,6	5,79									
338	140	68	48	38,4	82,9	82,9	38,4	3,2	1,5	1,5	3,2	5,18									
379	156	76	54	34,2	73,9	73,9	34,2	3,3	1,5	1,5	3,3	4,62									
441	182	88	63	29,4	63,5	63,5	29,4	3,5	1,6	1,6	3,5	3,97									
496	205	99	71	26,2	56,5	56,5	26,2	3,6	1,7	1,7	3,6	3,53									
627	259	125	90	20,7	44,6	44,6	20,7	3,8	1,8	1,8	3,8	2,79									



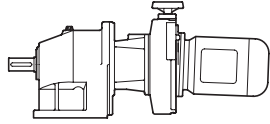


**1,50 kW**  
**2,20 kW**

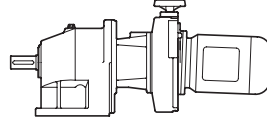
P <sub>n</sub> [kW]	n <sub>21</sub>	n <sub>22</sub>	n <sub>23</sub>	n <sub>24</sub>	M <sub>a1</sub>	M <sub>a2</sub>	M <sub>a3</sub>	M <sub>a4</sub>	f <sub>B1</sub>	f <sub>B2</sub>	f <sub>B3</sub>	f <sub>B4</sub>	i <sub>ges</sub>	Type	kg	i <sub>regel</sub>	mm					
																		[min <sup>-1</sup> ]	[Nm]			
<b>1,50</b>	105	43	21	15	124	154	154	124	1,2	1,0	1,0	1,2	16,73	SK 12 - RV 30 - 90L/4	66	1:7	G28/G29					
	131	54	26	19	99,2	149	149	99,2	1,5	1,0	1,0	1,5	13,39									
	164	68	33	23	79,3	134	134	79,3	1,7	1,0	1,0	1,7	10,70									
	181	75	36	26	71,5	135	135	71,5	1,9	1,0	1,0	1,9	9,65									
	223	92	45	32	58,2	126	126	58,2	2,3	1,0	1,0	2,3	7,85									
	268	111	54	38	48,4	104	104	48,4	2,6	1,2	1,2	2,6	6,53									
	302	125	60	43	42,9	92,6	92,6	42,9	2,8	1,3	1,3	2,8	5,79									
	355	147	71	51	36,5	78,9	78,9	36,5	3,2	1,5	1,5	3,2	4,93									
	390	161	78	56	33,3	71,8	71,8	33,3	3,3	1,5	1,5	3,3	4,49									
	440	182	88	63	29,5	63,7	63,7	29,5	3,4	1,6	1,6	3,4	3,98									
	516	213	103	74	25,1	54,2	54,2	25,1	3,6	1,7	1,7	3,6	3,39									
	591	244	118	84	21,9	47,4	47,4	21,9	3,7	1,7	1,7	3,7	2,96									
	<b>1,50</b>	222	92	44	32	58,5	60,0	60,0	58,5	1,0	1,0	1,0	1,0					7,90	SK 21E - RV 30 - 90L/4	68	1:7	G26/G27
		273	113	55	39	47,4	65,0	65,0	47,4	1,4	1,0	1,0	1,4					6,40				
		477	197	95	68	27,2	58,7	58,7	27,2	2,5	1,2	1,2	2,5					3,67				
566		234	113	81	22,9	49,4	49,4	22,9	2,7	1,3	1,3	2,7	3,09									
646		267	129	92	20,1	43,4	43,4	20,1	3,2	1,5	1,5	3,2	2,71									
723		299	145	103	17,9	38,7	38,7	17,9	3,3	1,5	1,5	3,3	2,42									
841		348	168	120	15,4	33,3	33,3	15,4	3,5	1,6	1,6	3,5	2,08									
946		391	189	135	13,7	29,6	29,6	13,7	3,6	1,7	1,7	3,6	1,85									
1199		495	240	171	10,8	23,4	23,4	10,8	3,8	1,8	1,8	3,8	1,46									
<b>1,50</b>		1750	723	350	250	7,4	16,0	16,0	7,4						SK - RV 30F - 90L/4	56	1:7	G25				
<b>2,20</b>	19	8,5	3,9	2,8	980	2040	2040	980	3,7	1,8	1,8	3,7	180,57	SK 63 - RV 30 - 90L/2	191	1:7	G32/G33					
	24	11	4,8	3,4	791	1647	1647	791	4,7	2,2	2,2	4,7	145,71									
	32	14	6,5	4,6	586	1219	1219	586	6,2	3,0	3,0	6,2	107,89									
	40	18	8,0	5,7	473	984	984	473	6,6	3,2	3,2	6,6	87,06									
	45	20	9,0	6,5	421	875	875	421	7,9	3,8	3,8	7,9	77,46									
<b>2,20</b>	12	5,2	2,4	1,7	1598	2227	2227	1598	1,4	1,0	1,0	1,4	294,26	SK 53 - RV 30 - 90L/2	155	1:7	G30/G31					
	14	6,2	2,9	2,0	1333	1859	1859	1333	1,4	1,0	1,0	1,4	245,56									
	15	6,5	3,0	2,1	1283	1920	1920	1283	1,5	1,0	1,0	1,5	236,21									
	19	8,2	3,8	2,7	1008	1820	1820	1008	1,8	1,0	1,0	1,8	185,72									
	20	8,6	3,9	2,8	962	1920	1920	962	2,0	1,0	1,0	2,0	177,22									
	25	11	5,0	3,6	757	1575	1575	757	2,9	1,4	1,4	2,9	139,34									
	33	15	6,6	4,7	575	1196	1196	575	3,9	1,9	1,9	3,9	105,87									
	37	16	7,3	5,2	519	1079	1079	519	4,3	2,1	2,1	4,3	95,49									
	44	19	8,8	6,3	433	900	900	433	4,3	2,1	2,1	4,3	79,69									
	54	23	11	7,7	355	738	738	355	4,6	2,2	2,2	4,6	65,35									
	<b>2,20</b>	59	26	12	8,4	323	673	673	323	5,9	2,8	2,8	5,9					59,54	SK 52 - RV 30 - 90L/2	136	1:7	G28/G29
		65	28	13	9,3	292	608	608	292	6,5	3,1	3,1	6,5					53,81				
72		31	14	10	266	553	553	266	7,2	3,5	3,5	7,2	48,90									
<b>2,20</b>	21	9	4,1	2,9	922	1166	1166	922	1,3	1,0	1,0	1,3	169,86	SK 43 - RV 30 - 90L/2	122	1:7	G30/G31					
	25	12	4,9	3,5	769	1053	1053	769	1,4	1,0	1,0	1,4	141,55									
	27	12	5,4	3,9	703	1240	1240	703	1,8	1,0	1,0	1,8	129,38									
	33	14	6,5	4,7	584	1116	1116	584	1,9	1,0	1,0	1,9	107,51									
	37	16	7,4	5,3	516	1073	1073	516	2,4	1,2	1,2	2,4	94,96									
	44	19	8,8	6,3	434	904	904	434	2,8	1,4	1,4	2,8	79,96									
	50	22	10	7,1	381	792	792	381	3,3	1,6	1,6	3,3	70,12									
	60	26	12	8,6	316	658	658	316	3,7	1,8	1,8	3,7	58,27									
<b>2,20</b>	69	30	14	9,8	277	576	576	277	4,0	1,9	1,9	4,0	50,98	SK 42 - RV 30 - 90L/2	107	1:7	G28/G29					
	85	37	17	12	224	467	467	224	5,3	2,5	2,5	5,3	41,29									
	99	43	20	14	191	398	398	191	6,4	3,1	3,1	6,4	35,25									
	119	52	24	17	159	331	331	159	6,4	3,1	3,1	6,4	29,29									
	143	63	29	20	133	276	276	133	6,5	3,1	3,1	6,5	24,41									



# 2,20 kW



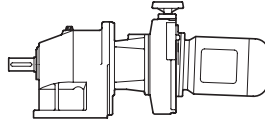
P <sub>n</sub> [kW]	n <sub>21</sub>	n <sub>22</sub>	n <sub>23</sub>	n <sub>24</sub>	M <sub>a1</sub>	M <sub>a2</sub>	M <sub>a3</sub>	M <sub>a4</sub>	f <sub>B1</sub>	f <sub>B2</sub>	f <sub>B3</sub>	f <sub>B4</sub>	i <sub>ges</sub>	Type	kg	i <sub>regel</sub>	mm				
																		[min <sup>-1</sup> ]			
2,20	54	24	11	7,8	349	640	640	349	1,8	1,0	1,0	1,8	64,26	SK 32 - RV 30 - 90L/2	92	1:7	G28/G29				
	61	27	12	8,7	312	613	613	312	2,0	1,0	1,0	2,0	57,53								
	76	33	15	11	251	523	523	251	2,7	1,3	1,3	2,7	46,25								
	94	41	19	13	202	421	421	202	2,9	1,4	1,4	2,9	37,23								
	112	49	22	16	169	352	352	169	3,0	1,5	1,5	3,0	31,16								
	132	58	26	19	144	300	300	144	3,0	1,5	1,5	3,0	26,57								
	151	66	30	22	126	261	261	126	4,6	2,2	2,2	4,6	23,12								
	169	74	34	24	112	234	234	112	4,6	2,2	2,2	4,6	20,70								
	187	82	37	27	101	211	211	101	4,8	2,3	2,3	4,8	18,67								
	215	94	43	31	88,2	184	184	88,2	5,2	2,5	2,5	5,2	16,25								
	241	105	48	34	79,0	164	164	79,0	5,2	2,5	2,5	5,2	14,55								
	82	36	16	12	233	340	340	233	1,5	1,0	1,0	1,5	42,82					SK 22 - RV 30 - 90L/2	81	1:7	G28/G29
	101	44	20	14	188	340	340	188	1,8	1,0	1,0	1,8	34,69								
	122	53	24	17	156	325	325	156	2,4	1,2	1,2	2,4	28,80								
147	65	29	21	129	268	268	129	2,5	1,2	1,2	2,5	23,74									
175	76	35	25	109	226	226	109	2,6	1,3	1,3	2,6	20,03									
209	91	42	30	91,0	189	189	91,0	3,7	1,8	1,8	3,7	16,75									
238	104	48	34	79,8	166	166	79,8	4,2	2,0	2,0	4,2	14,69									
287	126	57	41	66,2	138	138	66,2	4,4	2,1	2,1	4,4	12,20									
321	141	64	46	59,1	123	123	59,1	4,5	2,2	2,2	4,5	10,89									
413	181	83	59	46,0	95,8	95,8	46,0	4,4	2,1	2,1	4,4	8,48									
462	202	92	66	41,1	85,5	85,5	41,1	4,5	2,2	2,2	4,5	7,57									
510	223	102	73	37,2	77,5	77,5	37,2	5,0	2,4	2,4	5,0	6,86									
538	235	108	77	35,3	73,6	73,6	35,3	4,8	2,3	2,3	4,8	6,51									
604	265	121	86	31,4	65,4	65,4	31,4	5,0	2,4	2,4	5,0	5,79									
676	296	135	97	28,1	58,5	58,5	28,1	4,4	2,1	2,1	4,4	5,18									
209	92	42	30	90,8	154	154	90,8	1,7	1,0	1,0	1,7	16,73	SK 12 - RV 30 - 90L/2	72	1:7	G28/G29					
261	114	52	37	72,7	149	149	72,7	2,0	1,0	1,0	2,0	13,39									
327	143	65	47	58,1	121	121	58,1	2,3	1,1	1,1	2,3	10,70									
363	159	73	52	52,4	109	109	52,4	2,6	1,2	1,2	2,6	9,65									
446	195	89	64	42,6	88,7	88,7	42,6	3,1	1,5	1,5	3,1	7,85									
536	235	107	77	35,5	73,8	73,8	35,5	3,5	1,7	1,7	3,5	6,53									
604	265	121	86	31,4	65,4	65,4	31,4	3,9	1,9	1,9	3,9	5,79									
710	311	142	101	26,8	55,7	55,7	26,8	4,3	2,1	2,1	4,3	4,93									
780	341	156	111	24,4	50,7	50,7	24,4	4,5	2,2	2,2	4,5	4,49									
879	385	176	126	21,6	45,0	45,0	21,6	4,7	2,2	2,2	4,7	3,98									
1032	452	206	147	18,4	38,3	38,3	18,4	4,9	2,3	2,3	4,9	3,39									
1182	518	236	169	16,1	33,4	33,4	16,1	5,1	2,4	2,4	5,1	2,96									
443	194	89	63	42,9	60,0	60,0	42,9	1,4	1,0	1,0	1,4	7,90					SK 21E - RV 30 - 90L/2	74	1:7	G26/G27	
547	239	109	78	34,8	65,0	65,0	34,8	1,9	1,0	1,0	1,9	6,40									
954	417	191	136	19,9	41,5	41,5	19,9	3,4	1,6	1,6	3,4	3,67									
1133	496	227	162	16,8	34,9	34,9	16,8	3,7	1,8	1,8	3,7	3,09									
3500	1532	700	500	5,4	11,3	11,3	5,4						SK - RV 30F - 90L/2	62	1:7	G25					
2,20	9,7	2,5	1,9	1,4	1963	3660	3660	1963	1,9	1,0	1,0	1,9	180,57	SK 63 - RV 40 - 100L/4	211	1:7	G32/G33				
	12	3,1	2,4	1,7	1584	3700	3700	1584	2,3	1,0	1,0	2,3	145,71								
	13	3,4	2,6	1,9	1441	3700	3700	1441	2,6	1,0	1,0	2,6	132,54								
	16	4,2	3,2	2,3	1173	3452	3452	1173	3,1	1,1	1,1	3,1	107,89								
	16	4,2	3,3	2,3	1163	3422	3422	1163	3,2	1,1	1,1	3,2	106,95								
	20	5,2	4,0	2,9	946	2786	2786	946	3,3	1,1	1,1	3,3	87,06								
	23	5,8	4,5	3,2	842	2479	2479	842	4,0	1,3	1,3	4,0	77,46								
	28	7,2	5,6	4,0	683	2012	2012	683	4,3	1,5	1,5	4,3	62,87								
17	4,3	3,3	2,4	1151	2224	2224	1151	1,9	1,0	1,0	1,9	105,87	SK 53 - RV 40 - 100L/4	175	1:7	G30/G31					
18	4,7	3,7	2,6	1038	2231	2231	1038	2,1	1,0	1,0	2,1	95,49									
22	5,7	4,4	3,1	866	1862	1862	866	2,2	1,0	1,0	2,2	79,69									
27	6,9	5,4	3,8	710	1920	1920	710	2,7	1,0	1,0	2,7	65,35									



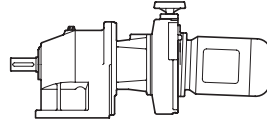
# 2,20 kW

P <sub>n</sub> [kW]	n <sub>21</sub>	n <sub>22</sub>	n <sub>23</sub>	n <sub>24</sub>	M <sub>a1</sub>	M <sub>a2</sub>	M <sub>a3</sub>	M <sub>a4</sub>	f <sub>B1</sub>	f <sub>B2</sub>	f <sub>B3</sub>	f <sub>B4</sub>	i <sub>ges</sub>	Type	kg	i <sub>regel</sub>	mm
<b>2,20</b>	29	7,6	5,9	4,2	647	1893	1893	647	2,9	1,0	1,0	2,9	59,54	<b>SK 52 - RV 40 - 100L/4</b>	156	1:7	G28/G29
	33	8,4	6,5	4,6	585	1722	1722	585	3,3	1,1	1,1	3,3	53,81				
	36	9,2	7,2	5,1	532	1565	1565	532	3,6	1,2	1,2	3,6	48,90				
	43	11	8,7	6,2	439	1292	1292	439	4,4	1,5	1,5	4,4	40,37				
	46	12	9,1	6,5	418	1230	1230	418	4,0	1,4	1,4	4,0	38,45				
	48	12	9,5	6,8	399	1174	1174	399	4,8	1,6	1,6	4,8	36,69				
	55	14	11	7,8	349	1027	1027	349	4,0	1,4	1,4	4,0	32,09				
	61	16	12	8,7	314	923	923	314	6,4	2,2	2,2	6,4	28,85				
	66	17	13	9,4	288	847	847	288	4,2	1,4	1,4	4,2	26,46				
	73	19	15	10	262	770	770	262	6,4	2,2	2,2	6,4	24,07				
	81	21	16	12	236	694	694	236	4,6	1,6	1,6	4,6	21,68				
	89	23	18	13	213	627	627	213	4,6	1,6	1,6	4,6	19,60				
	98	25	20	14	194	570	570	194	4,6	1,6	1,6	4,6	17,81				
	125	32	25	18	152	448	448	152	4,6	1,6	1,6	4,6	14,00				
	130	34	26	19	146	430	430	146	5,1	1,7	1,7	5,1	13,45				
	165	43	33	24	115	339	339	115	5,1	1,7	1,7	5,1	10,58				
	198	51	40	28	96,0	283	283	96,0	5,1	1,7	1,7	5,1	8,83				
	241	62	48	34	79,0	233	233	79,0	5,5	1,9	1,9	5,5	7,27				
	273	70	55	39	69,8	205	205	69,8	5,4	1,9	1,9	5,4	6,42				
	312	81	63	45	60,9	179	179	60,9	5,1	1,7	1,7	5,1	5,60				
380	98	76	54	50,1	148	148	50,1	5,5	1,9	1,9	5,5	4,61					
429	111	86	61	44,3	131	131	44,3	5,5	1,8	1,8	5,5	4,08					
25	6,4	5,0	3,6	762	1260	1260	762	1,7	1,0	1,0	1,7	70,12	<b>SK 43 - RV 40 - 100L/4</b>	142	1:7	G30/G31	
30	7,8	6,0	4,3	633	1166	1166	633	1,8	1,0	1,0	1,8	58,27					
34	8,9	6,9	4,9	554	1098	1098	554	2,0	1,0	1,0	2,0	50,98	<b>SK 42 - RV 40 - 100L/4</b>	127	1:7	G28/G29	
42	11	8,5	6,1	449	1186	1186	449	2,6	1,0	1,0	2,6	41,29					
50	13	9,9	7,1	383	1128	1128	383	3,2	1,1	1,1	3,2	35,25					
60	15	12	8,5	318	937	937	318	3,2	1,1	1,1	3,2	29,29					
68	17	14	9,7	281	828	828	281	4,4	1,5	1,5	4,4	25,88					
72	19	14	10	265	781	781	265	3,2	1,1	1,1	3,2	24,41					
81	21	16	12	234	688	688	234	5,0	1,7	1,7	5,0	21,50					
98	25	20	14	195	573	573	195	5,1	1,7	1,7	5,1	17,92					
116	30	23	17	164	484	484	164	4,0	1,3	1,3	4,0	15,12					
122	31	24	17	156	460	460	156	4,3	1,5	1,5	4,3	14,38					
143	37	29	20	133	393	393	133	4,4	1,5	1,5	4,4	12,28					
172	44	34	25	111	326	326	111	4,3	1,5	1,5	4,3	10,20					
206	53	41	29	92,4	272	272	92,4	4,3	1,5	1,5	4,3	8,50					
240	62	48	34	79,1	233	233	79,1	4,6	1,6	1,6	4,6	7,28					
283	73	57	40	67,3	198	198	67,3	4,8	1,6	1,6	4,8	6,19					
327	84	65	47	58,2	171	171	58,2	4,3	1,5	1,5	4,3	5,35					
382	99	76	55	49,8	147	147	49,8	4,6	1,6	1,6	4,6	4,58					
450	116	90	64	42,3	124	124	42,3	4,8	1,6	1,6	4,8	3,89					
38	9,8	7,6	5,4	503	672	672	503	1,3	1,0	1,0	1,3	46,25	<b>SK 32 - RV 40 - 100L/4</b>	112	1:7	G28/G29	
47	12	9,4	6,7	405	589	589	405	1,5	1,0	1,0	1,5	37,23					
56	15	11	8,0	339	512	512	339	1,5	1,0	1,0	1,5	31,16					
66	17	13	9,4	289	436	436	289	1,5	1,0	1,0	1,5	26,57					
76	20	15	11	251	630	630	251	2,5	1,0	1,0	2,5	23,12					
85	22	17	12	225	658	658	225	2,9	1,0	1,0	2,9	20,70					
94	24	19	13	203	597	597	203	3,1	1,1	1,1	3,1	18,67					
105	27	21	15	181	530	530	181	2,9	1,0	1,0	2,9	16,66					
108	28	22	15	177	520	520	177	3,5	1,2	1,2	3,5	16,25					
116	30	23	17	163	481	481	163	3,1	1,1	1,1	3,1	15,03					
120	31	24	17	158	466	466	158	3,5	1,2	1,2	3,5	14,55					
149	39	30	21	127	375	375	127	3,5	1,2	1,2	3,5	11,71					
179	46	36	26	107	314	314	107	3,5	1,2	1,2	3,5	9,80					
222	57	44	32	85,9	253	253	85,9	3,9	1,3	1,3	3,9	7,90					
260	67	52	37	73,3	216	216	73,3	3,9	1,3	1,3	3,9	6,74					
307	79	61	44	62,0	182	182	62,0	4,2	1,4	1,4	4,2	5,70					
318	82	64	45	59,8	176	176	59,8	3,5	1,2	1,2	3,5	5,50					
395	102	79	56	48,2	142	142	48,2	3,9	1,3	1,3	3,9	4,43					
467	121	93	67	40,8	120	120	40,8	4,2	1,4	1,4	4,2	3,75					

**2,20 kW**  
**3,00 kW**



P <sub>n</sub> [kW]	n <sub>21</sub>	n <sub>22</sub>	n <sub>23</sub>	n <sub>24</sub>	M <sub>a1</sub>	M <sub>a2</sub>	M <sub>a3</sub>	M <sub>a4</sub>	f <sub>B1</sub>	f <sub>B2</sub>	f <sub>B3</sub>	f <sub>B4</sub>	i <sub>ges</sub>	Type	kg	i <sub>regel</sub>	mm				
																		[min <sup>-1</sup> ]			
<b>2,20</b>	50	13	11	7,2	340	340	340	340	1,0	1,0	1,0	1,0	34,69	<b>SK 22 - RV 40 - 100L/4</b>	101	1:7	G28/G29				
	61	16	12	8,7	313	374	374	313	1,2	1,0	1,0	1,2	28,80								
	74	19	15	11	258	326	326	258	1,3	1,0	1,0	1,3	23,74								
	87	23	17	13	218	285	285	218	1,3	1,0	1,0	1,3	20,03								
	119	31	24	17	160	337	337	160	2,1	1,0	1,0	2,1	14,69								
	143	37	29	20	133	329	329	133	2,5	1,0	1,0	2,5	12,20								
	161	42	32	23	118	317	317	118	2,7	1,0	1,0	2,7	10,89								
	206	53	41	29	92,2	259	259	92,2	2,8	1,0	1,0	2,8	8,48								
	231	60	46	33	82,3	242	242	82,3	3,0	1,0	1,0	3,0	7,57								
	255	66	51	36	74,6	220	220	74,6	3,4	1,2	1,2	3,4	6,86								
	269	69	54	38	70,8	208	208	70,8	3,2	1,1	1,1	3,2	6,51								
	302	78	60	43	62,9	185	185	62,9	3,4	1,2	1,2	3,4	5,79								
	338	87	68	48	56,3	158	158	56,3	2,8	1,0	1,0	2,8	5,18								
	379	98	76	54	50,2	148	148	50,2	3,0	1,0	1,0	3,0	4,62								
	441	114	88	63	43,2	127	127	43,2	3,2	1,1	1,1	3,2	3,97								
	496	128	99	71	38,4	113	113	38,4	3,4	1,2	1,2	3,4	3,53								
	627	162	125	90	30,3	89,3	89,3	30,3	3,8	1,3	1,3	3,8	2,79								
	213	55	43	30	89,1	105	105	89,1	1,2	1,0	1,0	1,2	8,20					<b>SK 31E - RV 40 - 100L/4</b>	99	1:7	G26/G27
	477	123	95	68	39,9	110	110	39,9	2,8	1,0	1,0	2,8	3,67								
	529	137	106	76	36,0	105	105	36,0	2,9	1,0	1,0	2,9	3,31								
678	175	136	97	28,0	82,6	82,6	28,0	3,5	1,2	1,2	3,5	2,58									
841	217	168	120	22,6	66,6	66,6	22,6	3,9	1,3	1,3	3,9	2,08									
994	257	199	142	19,1	56,3	56,3	19,1	4,2	1,4	1,4	4,2	1,76									
1750	452	350	250	10,9	32,0	32,0	10,9						<b>SK - RV 40F - 100L/4</b>	82	1:7	G25					
<b>3,00</b>	9,7	4,0	1,9	1,4	2676	3660	3660	2676	1,4	1,0	1,0	1,4	180,57	<b>SK 63 - RV 40 - 100L/40</b>	213	1:7	G32/G33				
	12	5,0	2,4	1,7	2159	3700	3700	2159	1,7	1,0	1,0	1,7	145,71								
	13	5,5	2,6	1,9	1964	3700	3700	1964	1,9	1,0	1,0	1,9	132,54								
	16	6,7	3,2	2,3	1599	3452	3452	1599	2,3	1,1	1,1	2,3	107,89								
	16	6,8	3,3	2,3	1585	3422	3422	1585	2,3	1,1	1,1	2,3	106,95								
	20	8,3	4,0	2,9	1290	2786	2786	1290	2,4	1,1	1,1	2,4	87,06								
	23	9,3	4,5	3,2	1148	2479	2479	1148	2,9	1,3	1,3	2,9	77,46								
	28	12	5,6	4,0	932	2012	2012	932	3,2	1,5	1,5	3,2	62,87								
	17	6,8	3,3	2,4	1569	2224	2224	1569	1,4	1,0	1,0	1,4	105,87					<b>SK 53 - RV 40 - 100L/40</b>	177	1:7	G30/G31
	18	7,6	3,7	2,6	1415	2231	2231	1415	1,6	1,0	1,0	1,6	95,49								
	22	9,1	4,4	3,1	1181	1862	1862	1181	1,6	1,0	1,0	1,6	79,69								
	27	11	5,4	3,8	968	1920	1920	968	2,0	1,0	1,0	2,0	65,35								
	29	12	5,9	4,2	882	1893	1893	882	2,1	1,0	1,0	2,1	59,54					<b>SK 52 - RV 40 - 100L/40</b>	158	1:7	G28/G29
33	13	6,5	4,6	797	1722	1722	797	2,4	1,1	1,1	2,4	53,81									
36	15	7,2	5,1	725	1565	1565	725	2,6	1,2	1,2	2,6	48,90									
43	18	8,7	6,2	598	1292	1292	598	3,2	1,5	1,5	3,2	40,37									
46	19	9,1	6,5	570	1230	1230	570	2,9	1,4	1,4	2,9	38,45									
48	20	9,5	6,8	544	1174	1174	544	3,5	1,6	1,6	3,5	36,69									
55	23	11	7,8	476	1027	1027	476	2,9	1,4	1,4	2,9	32,09									
61	25	12	8,7	428	923	923	428	4,7	2,2	2,2	4,7	28,85									
66	27	13	9,4	392	847	847	392	3,1	1,4	1,4	3,1	26,46									
73	30	15	10	357	770	770	357	4,7	2,2	2,2	4,7	24,07									
81	33	16	12	321	694	694	321	3,4	1,6	1,6	3,4	21,68									
89	37	18	13	290	627	627	290	3,4	1,6	1,6	3,4	19,60									
98	41	20	14	264	570	570	264	3,4	1,6	1,6	3,4	17,81									
125	52	25	18	207	448	448	207	3,4	1,6	1,6	3,4	14,00									
130	54	26	19	199	430	430	199	3,7	1,7	1,7	3,7	13,45									
165	68	33	24	157	339	339	157	3,7	1,7	1,7	3,7	10,58									
198	82	40	28	131	283	283	131	3,7	1,7	1,7	3,7	8,83									
241	99	48	34	108	233	233	108	4,0	1,9	1,9	4,0	7,27									
273	113	55	39	95,1	205	205	95,1	4,0	1,9	1,9	4,0	6,42									
312	129	63	45	83	179	179	83	3,7	1,7	1,7	3,7	5,60									
380	157	76	54	68,3	148	148	68,3	4,0	1,9	1,9	4,0	4,61									
429	177	86	61	60,5	131	131	60,5	4,0	1,8	1,8	4,0	4,08									

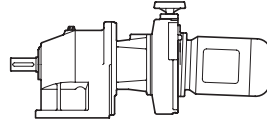


# 3,00 kW

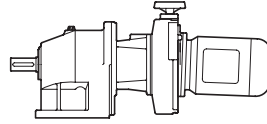
P <sub>n</sub> [kW]	n <sub>21</sub>	n <sub>22</sub>	n <sub>23</sub>	n <sub>24</sub>	M <sub>a1</sub>	M <sub>a2</sub>	M <sub>a3</sub>	M <sub>a4</sub>	f <sub>B1</sub>	f <sub>B2</sub>	f <sub>B3</sub>	f <sub>B4</sub>	i <sub>ges</sub>	Type	kg	i <sub>regel</sub>	mm
3,00	34	14	6,9	4,9	756	1098	1098	756	1,5	1,0	1,0	1,5	50,98	SK 42 - RV 40 - 100L/40	129	1:7	G28/G29
	42	18	8,5	6,1	612	1186	1186	612	1,9	1,0	1,0	1,9	41,29				
	50	21	9,9	7,1	522	1128	1128	522	2,4	1,1	1,1	2,4	35,25				
	60	25	12	8,5	434	937	937	434	2,4	1,1	1,1	2,4	29,29				
	68	28	14	9,7	384	828	828	384	3,2	1,5	1,5	3,2	25,88				
	72	30	14	10	362	781	781	362	2,4	1,1	1,1	2,4	24,41				
	80	33	16	11	324	700	700	324	2,9	1,3	1,3	2,9	21,87				
	81	34	16	12	319	688	688	319	3,6	1,7	1,7	3,6	21,50				
	98	40	20	14	266	573	573	266	3,8	1,7	1,7	3,8	17,92				
	99	41	20	14	262	567	567	262	2,9	1,3	1,3	2,9	17,71				
	116	48	23	17	224	484	484	224	2,9	1,3	1,3	2,9	15,12				
	122	50	24	17	213	460	460	213	3,2	1,5	1,5	3,2	14,38				
	143	59	29	20	182	393	393	182	3,2	1,5	1,5	3,2	12,28				
	172	71	34	25	151	326	326	151	3,2	1,5	1,5	3,2	10,20				
	206	85	41	29	126	272	272	126	3,2	1,5	1,5	3,2	8,50				
	240	99	48	34	108	233	233	108	3,4	1,6	1,6	3,4	7,28				
	283	117	57	40	91,7	198	198	91,7	3,5	1,6	1,6	3,5	6,19				
	327	135	65	47	79,3	171	171	79,3	3,2	1,5	1,5	3,2	5,35				
	382	158	76	55	67,9	147	147	67,9	3,4	1,6	1,6	3,4	4,58				
	450	186	90	64	57,6	124	124	57,6	3,5	1,6	1,6	3,5	3,89				
47	19	9,4	6,7	552	589	589	552	1,1	1,0	1,0	1,1	37,23	SK 32 - RV 40 - 100L/40	114	1:7	G28/G29	
56	23	11	8,0	462	512	512	462	1,1	1,0	1,0	1,1	31,16					
66	27	13	9,4	394	436	436	394	1,1	1,0	1,0	1,1	26,57					
76	31	15	11	343	630	630	343	1,8	1,0	1,0	1,8	23,12					
85	35	17	12	307	658	658	307	2,1	1,0	1,0	2,1	20,70					
94	39	19	13	277	597	597	277	2,3	1,1	1,1	2,3	18,67					
105	43	21	15	247	530	530	247	2,1	1,0	1,0	2,1	16,66					
108	44	22	15	241	520	520	241	2,6	1,2	1,2	2,6	16,25					
116	48	23	17	223	481	481	223	2,3	1,1	1,1	2,3	15,03					
120	50	24	17	216	466	466	216	2,6	1,2	1,2	2,6	14,55					
149	62	30	21	174	375	375	174	2,6	1,2	1,2	2,6	11,71					
179	74	36	26	145	314	314	145	2,6	1,2	1,2	2,6	9,80					
222	92	44	32	117	253	253	117	2,9	1,3	1,3	2,9	7,90					
260	107	52	37	99,9	216	216	99,9	2,9	1,3	1,3	2,9	6,74					
307	127	61	44	84,5	182	182	84,5	3,1	1,4	1,4	3,1	5,70					
318	131	64	45	81,5	176	176	81,5	2,6	1,2	1,2	2,6	5,50					
395	163	79	56	65,7	142	142	65,7	2,9	1,3	1,3	2,9	4,43					
467	193	93	67	55,6	120	120	55,6	3,1	1,4	1,4	3,1	3,75					
50	21	10	7,2	340	340	340	340	1,0	1,0	1,0	1,0	34,69	SK 22 - RV 40 - 100L/40	103	1:7	G28/G29	
61	25	12	8,7	374	374	374	374	1,0	1,0	1,0	1,0	28,80					
74	30	15	11	326	326	326	326	1,0	1,0	1,0	1,0	23,74					
87	36	17	13	285	285	285	285	1,0	1,0	1,0	1,0	20,03					
119	49	24	17	218	337	337	218	1,5	1,0	1,0	1,5	14,69					
143	59	29	20	181	329	329	181	1,8	1,0	1,0	1,8	12,20					
161	66	32	23	161	317	317	161	2,0	1,0	1,0	2,0	10,89					
206	85	41	29	126	259	259	126	2,1	1,0	1,0	2,1	8,48					
231	96	46	33	112	242	242	112	2,2	1,0	1,0	2,2	7,57					
269	111	54	38	96,5	208	208	96,5	2,4	1,1	1,1	2,4	6,51					
302	125	60	43	85,8	185	185	85,8	2,5	1,2	1,2	2,5	5,79					
338	140	68	48	76,8	158	158	76,8	2,1	1,0	1,0	2,1	5,18					
379	156	76	54	68,5	148	148	68,5	2,2	1,0	1,0	2,2	4,62					
441	182	88	63	58,8	127	127	58,8	2,4	1,1	1,1	2,4	3,97					
496	205	99	71	52,3	113	113	52,3	2,5	1,2	1,2	2,5	3,53					
627	259	125	90	41,3	89,3	89,3	41,3	2,8	1,3	1,3	2,8	2,79					
213	88	43	30	105	105	105	105	1,0	1,0	1,0	1,0	8,20	SK 31E - RV 40 - 100L/40	101	1:7	G26/G27	
477	197	95	68	54,4	110	110	54,4	2,0	1,0	1,0	2,0	3,67					
529	218	106	76	49,1	105	105	49,1	2,1	1,0	1,0	2,1	3,31					
678	280	136	97	38,2	82,6	82,6	38,2	2,6	1,2	1,2	2,6	2,58					
841	348	168	120	30,8	66,6	66,6	30,8	2,9	1,3	1,3	2,9	2,08					
994	411	199	142	26,1	56,3	56,3	26,1	3,1	1,4	1,4	3,1	1,76					
1750	723	350	250	14,8	32,0	32,0	14,8						SK - RV 40F - 100L/40	84	1:7	G25	



# 4,00 kW

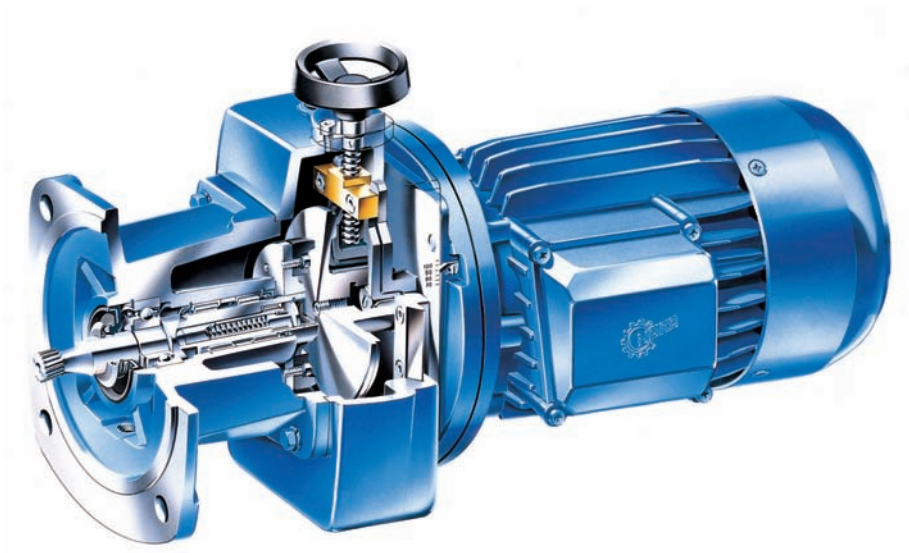


P <sub>n</sub> [kW]	n <sub>21</sub>	n <sub>22</sub>	n <sub>23</sub>	n <sub>24</sub>	M <sub>a1</sub>	M <sub>a2</sub>	M <sub>a3</sub>	M <sub>a4</sub>	f <sub>B1</sub>	f <sub>B2</sub>	f <sub>B3</sub>	f <sub>B4</sub>	i <sub>ges</sub>	Type	kg	i <sub>regel</sub>	mm
4,00	9,7	6,0	1,9		3568	3660	3660		1,0	1,0	1,0		180,57	SK 63 - RV 40 - 112M/4	218	1:5	G32/G33
	12	7,5	2,4		2879	3700	3700		1,3	1,0	1,0		145,71				
	13	8,2	2,6		2619	3700	3700		1,4	1,0	1,0		132,54				
	16	10	3,2		2132	3452	3452		1,7	1,1	1,1		107,89				
	16	10	3,3		2113	3422	3422		1,8	1,1	1,1		106,95				
	20	13	4,0		1720	2786	2786		1,8	1,1	1,1		87,06				
	23	14	4,5		1531	2479	2479		2,2	1,3	1,3		77,46				
	28	17	5,6		1242	2012	2012		2,4	1,5	1,5		62,87				
	18	11	3,7		1887	2231	2231		1,2	1,0	1,0		95,49	SK 53 - RV 40 - 112M/4	182	1:5	G30/G31
	22	14	4,4		1575	1862	1862		1,2	1,0	1,0		79,69				
	27	17	5,4		1291	1920	1920		1,5	1,0	1,0		65,35				
	29	18	5,9		1177	1893	1893		1,6	1,0	1,0		59,54	SK 52 - RV 40 - 112M/4	163	1:5	G28/G29
	33	20	6,5		1063	1722	1722		1,8	1,1	1,1		53,81				
	36	22	7,2		966	1565	1565		2,0	1,2	1,2		48,90				
	43	27	8,7		798	1292	1292		2,4	1,5	1,5		40,37				
	46	28	9,1		760	1230	1230		2,2	1,4	1,4		38,45				
	48	30	9,5		725	1174	1174		2,6	1,6	1,6		36,69				
	55	34	11		634	1027	1027		2,2	1,4	1,4		32,09				
	61	38	12		570	923	923		3,6	2,2	2,2		28,85				
	66	41	13		523	847	847		2,3	1,4	1,4		26,46				
	73	45	15		476	770	770		3,5	2,2	2,2		24,07				
	81	50	16		428	694	694		2,5	1,6	1,6		21,68				
	89	56	18		387	627	627		2,5	1,6	1,6		19,60				
	98	61	20		352	570	570		2,5	1,6	1,6		17,81				
	125	78	25		277	448	448		2,5	1,6	1,6		14,00				
	130	81	26		266	430	430		2,8	1,7	1,7		13,45				
	165	103	33		209	339	339		2,8	1,7	1,7		10,58				
	198	123	40		174	283	283		2,8	1,7	1,7		8,83				
	241	150	48		144	233	233		3,0	1,9	1,9		7,27				
	273	169	55		127	205	205		3,0	1,9	1,9		6,42				
	312	194	63		111	179	179		2,8	1,7	1,7		5,60				
	380	236	76		91,1	148	148		3,0	1,9	1,9		4,61				
	429	267	86		80,6	131	131		3,0	1,8	1,8		4,08				
	34	21	6,9		1007	1098	1098		1,1	1,0	1,0		50,98	SK 42 - RV 40 - 112M/4	134	1:5	G28/G29
	42	26	8,5		816	1186	1186		1,5	1,0	1,0		41,29				
	50	31	9,9		697	1128	1128		1,8	1,1	1,1		35,25				
	60	37	12		579	937	937		1,8	1,1	1,1		29,29				
	68	42	13		511	828	828		2,4	1,5	1,5		25,88				
	72	45	14		482	781	781		1,8	1,1	1,1		24,41				
	81	51	16		425	688	688		2,7	1,7	1,7		21,50				
	98	61	20		354	573	573		2,8	1,7	1,7		17,92				
	116	72	23		299	484	484		2,2	1,3	1,3		15,12				
	122	76	24		284	460	460		2,4	1,5	1,5		14,38				
	143	89	29		243	393	393		2,4	1,5	1,5		12,28				
	172	107	34		202	326	326		2,4	1,5	1,5		10,20				
	206	128	41		168	272	272		2,4	1,5	1,5		8,50				
	240	149	48		144	233	233		2,5	1,6	1,6		7,28				
	283	176	57		122	198	198		2,7	1,6	1,6		6,19				
	327	203	65		106	171	171		2,4	1,5	1,5		5,35				
	382	238	76		90,5	147	147		2,5	1,6	1,6		4,58				
	450	280	90		76,9	124	124		2,7	1,6	1,6		3,89				

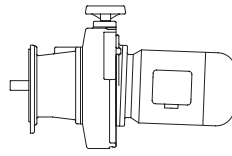


# 4,00 kW

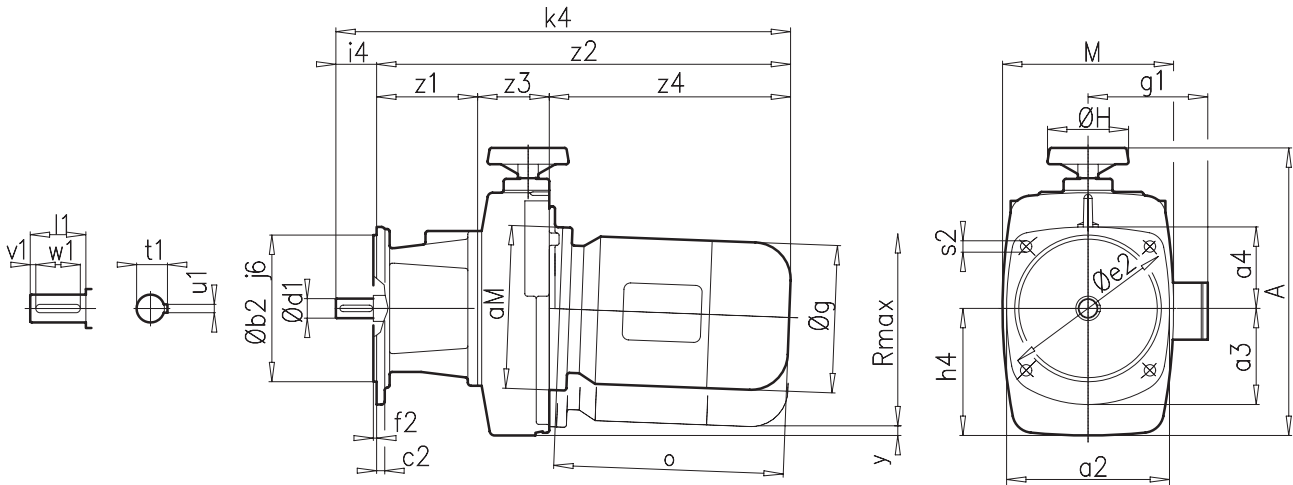
$P_n$	$n_{21}$	$n_{22}$	$n_{23}$	$n_{24}$	$M_{a1}$	$M_{a2}$	$M_{a3}$	$M_{a4}$	$f_{B1}$	$f_{B2}$	$f_{B3}$	$f_{B4}$	$i_{ges}$	Type	kg	$i_{regel}$	mm
[kW]	[min <sup>-1</sup> ]				[Nm]												
4,00	76	47	15		457	630	630		1,4	1,0	1,0		23,12	SK 32 - RV 40 - 112M/4	119	1:5	G28/G29
	85	53	17		409	658	658		1,6	1,0	1,0		20,70				
	94	58	19		369	597	597		1,7	1,1	1,1		18,67				
	105	65	21		329	530	530		1,6	1,0	1,0		16,66				
	108	67	22		321	520	520		1,9	1,2	1,2		16,25				
	116	72	23		297	481	481		1,7	1,1	1,1		15,03				
	120	75	24		288	466	466		1,9	1,2	1,2		14,55				
	149	93	30		231	375	375		2,0	1,2	1,2		11,71				
	179	111	36		194	314	314		1,9	1,2	1,2		9,80				
	222	138	44		156	253	253		2,2	1,3	1,3		7,90				
	260	161	52		133	216	216		2,2	1,3	1,3		6,74				
	307	191	61		113	182	182		2,3	1,4	1,4		5,70				
	318	198	64		109	176	176		1,9	1,2	1,2		5,50				
	395	246	79		87,5	142	142		2,2	1,3	1,3		4,43				
	467	290	93		74,1	120	120		2,3	1,4	1,4		3,75				
		50	31	10		340	340	340		1,0	1,0	1,0					
	61	38	12		374	374	374		1,0	1,0	1,0		28,80				
	74	46	15		326	326	326		1,0	1,0	1,0		23,74				
	87	54	17		285	285	285		1,0	1,0	1,0		20,03				
	119	74	24		290	337	337		1,2	1,0	1,0		14,69				
	143	89	29		241	329	329		1,4	1,0	1,0		12,20				
	161	100	32		215	317	317		1,5	1,0	1,0		10,89				
	206	128	41		168	259	259		1,5	1,0	1,0		8,48				
	231	144	46		150	242	242		1,6	1,0	1,0		7,57				
	269	167	54		129	208	208		1,8	1,1	1,1		6,51				
	302	188	60		114	185	185		1,9	1,2	1,2		5,79				
	338	210	68		102	158	158		1,6	1,0	1,0		5,18				
	379	235	76		91,3	148	148		1,6	1,0	1,0		4,62				
	441	274	88		78,4	127	127		1,8	1,1	1,1		3,97				
	496	308	99		69,8	113	113		1,9	1,2	1,2		3,53				
	627	390	125		55,1	89,3	89,3		2,1	1,3	1,3		2,79				
	213	133	43		105	105	105		1,0	1,0	1,0		8,20	SK 31E - RV 40 - 112M/4	106	1:5	G26/G27
	477	296	95		72,5	110	110		1,5	1,0	1,0		3,67				
	529	329	106		65,4	105	105		1,6	1,0	1,0		3,31				
	678	422	136		51,0	82,6	82,6		1,9	1,2	1,2		2,58				
	841	523	168		41,1	66,6	66,6		2,2	1,3	1,3		2,08				
	994	618	199		34,8	56,3	56,3		2,3	1,4	1,4		1,76				
	1750	1088	350		19,8	32,0	32,0							SK - RV 40F - 112M/4	89	1:5	G25





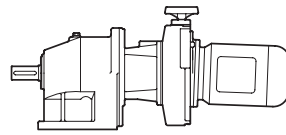


# RV10...RV40

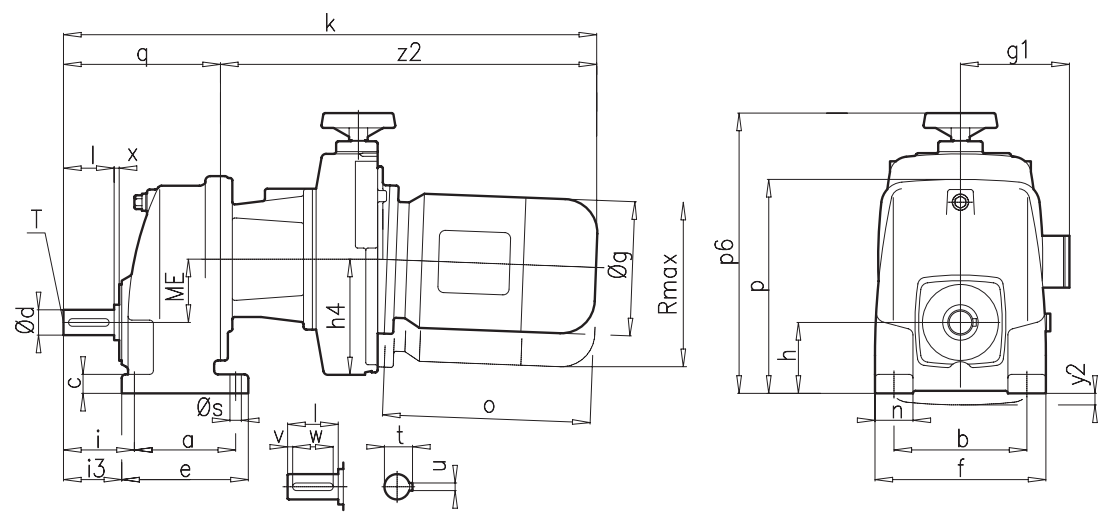


		h4	i4	k4	y	z1	z2	z3	z4	A	H	M	Rmax	aM	g	g1	o	d1	l1	t1	u1	v1	w1
<b>SK RV10</b>	<b>160 S</b>	92	31			82		67		234	80	120	35	105				14	30	16	5	4	22
- 63 S/L				392	-8	361		212							130	115	192						
- 71 S/L				414	-17	383		234							145	124	214						
<b>SK RV20</b>	<b>160 S</b>	116	36			117		76		276	80	155	49	200				19	40	21,5	6	4	32
- 80 S/L				487	-16	451		258							165	142	236						
<b>SK RV20</b>	<b>250 S</b>	116	42			111		76		276	80	155	49	200				19	40	21,5	6	4	32
- 80 S/L				487	-16	445		258							165	142	236						
<b>SK RV30</b>	<b>160 S</b>	156	46			130		88		353	100	210	71	200				24	50	27	8	5	40
- 90 S/L				559	-1	513		295							183	147	276						
<b>SK RV30</b>	<b>250 S</b>	156	52			124		88		353	100	210	71	200				24	50	27	8	5	40
- 90 S/L				559	-1	507		295							183	147	276						
<b>SK RV30</b>	<b>300 S</b>	156	50			124		88		353	100	210	71	200				24	50	27	8	5	40
- 90 S/L				557	-1	507		295							183	147	276						
<b>SK RV40</b>	<b>250 S</b>	204	66,5			156		107		439	100	270	93	250				28	60	31	8	5	50
- 100 L				664	16	597		334							201	169	306						
- 112 M				684	6	617		354							228	179	326						
<b>SK RV40</b>	<b>300 S</b>	204	66,5			156		107		439	100	270	93	250				286	60	31	8	5	50
- 100 L				664	16	597		334							201	169	306						
- 112 M				684	6	617		354							228	179	326						

	a2	a3	a4	b2	c2	e2	f2	s2
<b>160 S</b>	130	80	63	110	12	130	3,5	9
<b>250 S</b>	200	118	100	180	16	215	4,0	14
<b>300 S</b>	250	152	125	230	20	265	4,0	14

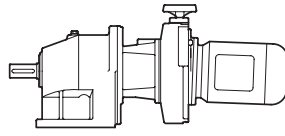


# SK1 1E...SK3 1E

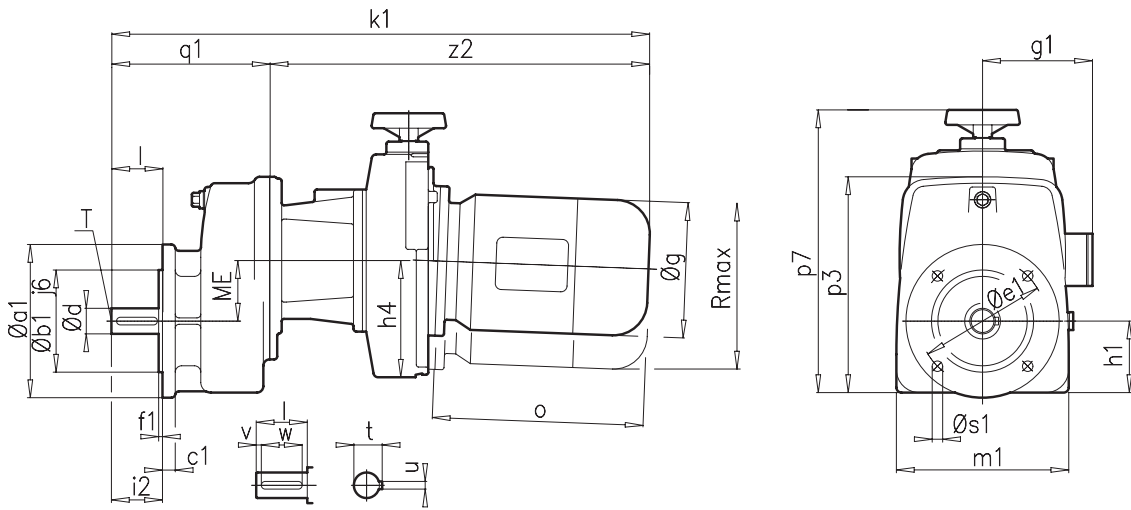


	a	c	f	s	i	p	ME	h4	k	p6	y2	z2	Rmax	g	g1	o	d	t	v	x
	b	e	n	h	i3	q											l	u	w	T
<b>SK 11E</b>	80	15	135	9	56	171	50										20	22,5	4	4
- RV10 - 63 S/L	105	100	30	56	46	125		92	486	248	0	361	35	130	115	192	40	6	32	M6
- RV10 - 71 S/L								92	508	248	3	383	35	145	124	214				
- RV20 - 80 S/L								116	576	266	24	451	49	165	142	236				
<b>SK 21E</b>	115	18	185	11	66	232	61										25	28	5	5
- RV30 - 90 S/L	160	140	30	71	53,5	152		156	659	329	24	507	71	183	147	276	50	8	40	M10
<b>SK 31E</b>	135	20	21	13	79	263	76										30	33	5	6
- RV40 - 100 L	175	165	35	85	64	186		204	783	396	43	597	93	201	169	306	60	8	50	M10
- RV40 - 112 M								204	803	396	43	617	93	228	179	326				

آتور صنعت  
ATOORSANAT



# SK 1 1 EF...SK3 1 EF



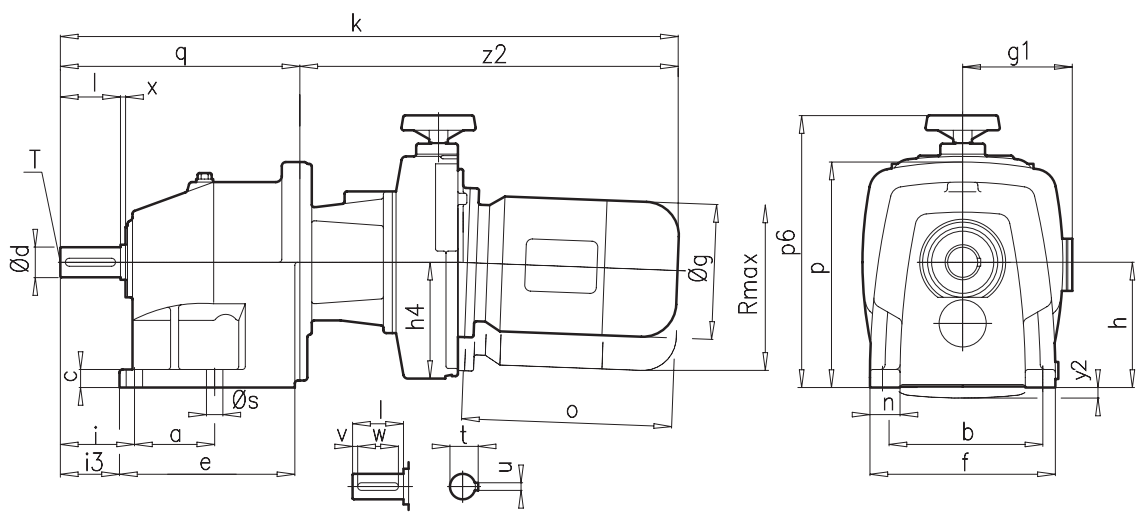
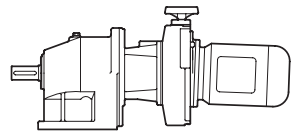
	a1 b1	c1 e1	f1 s1	h1 i2	m1 p3	q1 ME	h4	k1	p7	y2	z2	Rmax	g	g1	o	d l	t u	v w	T
<b>SK 11EF</b>	120 80	10 100	3,0 7	56 40	135 171	125 50										20 40	22,5 6	4 32	M6
- RV10 - 63 S/L							92	486	248	0	361	35	130	115	192				
- RV10 - 71 S/L							92	508	248	3	383	35	145	124	214				
- RV20 - 80 S/L							116	576	266	24	451	49	165	142	236				
<b>SK 21EF</b>	140 95	10 115	3,0 9	66 50	185 227	152 61										25 50	28 8	5 40	M10
- RV30 - 90 S/L							156	659	329	24	507	71	183	147	276				
<b>SK 31EF</b>	160 110	10 130	3,5 9	82 60	210 260	186 76										30 60	33 8	5 50	M10
- RV40 - 100 L							204	783	396	43	597	93	201	169	306				
- RV40 - 112 M							204	803	396	43	617	93	228	179	326				

آتور صنعت  
ATOORSANAT

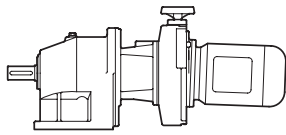
	a1	b1	c1	e1	f1	s1
<b>SK 11E</b>	140	95	10	115	3,0	9
<b>SK 21E</b>	160	110	10	130	3,5	9
<b>SK 31E</b>	200	130	12	165	3,5	11



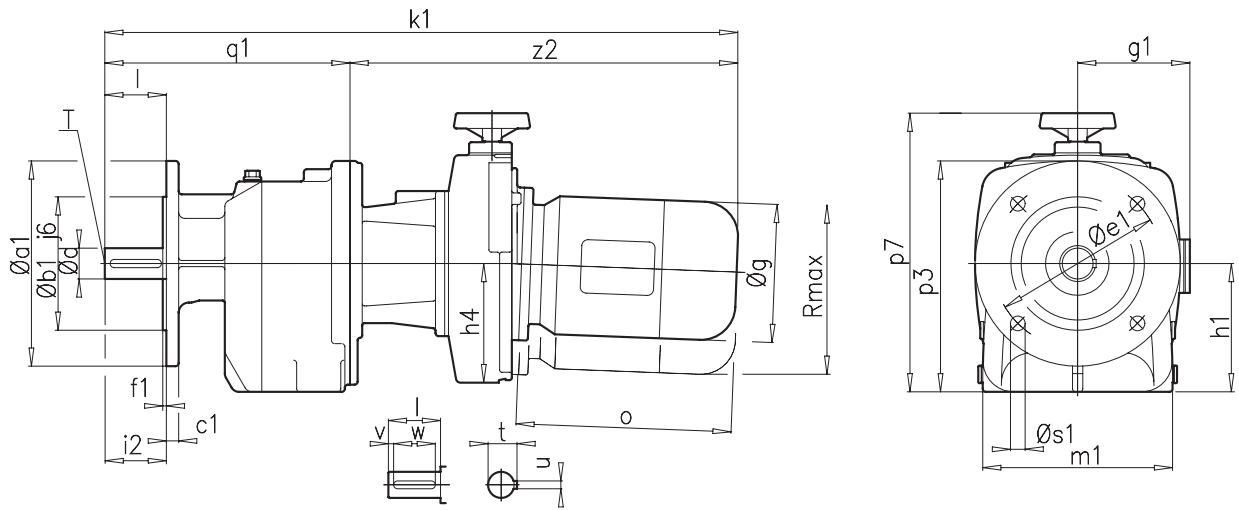
# SK02...SK52



	a	c	f	s	i	p	h4	k	p6	y2	z2	Rmax	g	g1	o	d	t	v	x
	b	e	n	h	i3	q										l	u	w	T
<b>SK 02</b>	60	12	130	9	52	151										20	22,5	4	3
- RV10 - 63 S/L	110	132	25	86	42	182										40	6	32	M6
- RV10 - 71 S/L							92	543	228	15	361	35	130	115	192				
- RV20 - 80 S/L							92	565	228	24	383	35	145	124	214				
							116	633	246	45	451	49	165	142	236				
<b>SK 12</b>	62	15	135	9	78	168										25	28	5	4
- RV10 - 63 S/L	105	139	30	102	60	205										50	8	40	M10
- RV10 - 71 S/L							92	566	244	1	361	35	130	115	192				
- RV20 - 80 S/L							92	588	244	8	383	35	145	124	214				
- RV30 - 90 S/L							116	656	262	29	451	49	165	142	236				
							156	718	299	54	513	71	183	147	276				
<b>SK 22</b>	80	18	185	11	74	225										30	33	5	5
- RV20 - 80 S/L	160	175	35	125	59	239										60	8	50	M10
- RV30 - 90 S/L							116	684	285	6	445	49	165	142	236				
- RV40 - 100 L							156	746	322	31	507	71	183	147	276				
- RV40 - 112 M							204	836	367	79	597	93	201	169	306				
							204	856	360	79	617	93	228	179	326				
<b>SK 32</b>	120	20	210	13	96	257										40	43	5	6
- RV20 - 80 S/L	185	214	45	155	79	299										80	12	70	M16
- RV30 - 90 S/L							116	744	315	1	445	49	165	142	236				
- RV40 - 100 L							156	806	352	1	507	71	183	147	276				
- RV40 - 112 M							204	896	390	49	597	93	201	169	306				
							204	916	390	49	617	93	228	179	326				
<b>SK 42</b>	120	25	215	13	130	300										45	48,5	5	6
- RV30 - 90 S/L	175	239	40	175	106	351										90	14	80	M16
- RV40 - 100 L							156	858	372	-	507	71	183	147	276				
- RV40 - 112 M							204	948	410	29	597	93	201	169	306				
							204	968	410	29	617	93	228	179	326				
<b>SK 52</b>	150	35	260	18	140	337										55	59	10	6
- RV30 - 90 S/L	220	283	45	212	120	410										110	16	90	M20
- RV40 - 100 L							156	917	409	-	507	71	183	147	276				
- RV40 - 112 M							204	1007	447	-	597	93	201	169	306				
							204	1027	447	-	617	93	228	179	326				

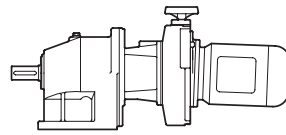


# SK02F...SK52F

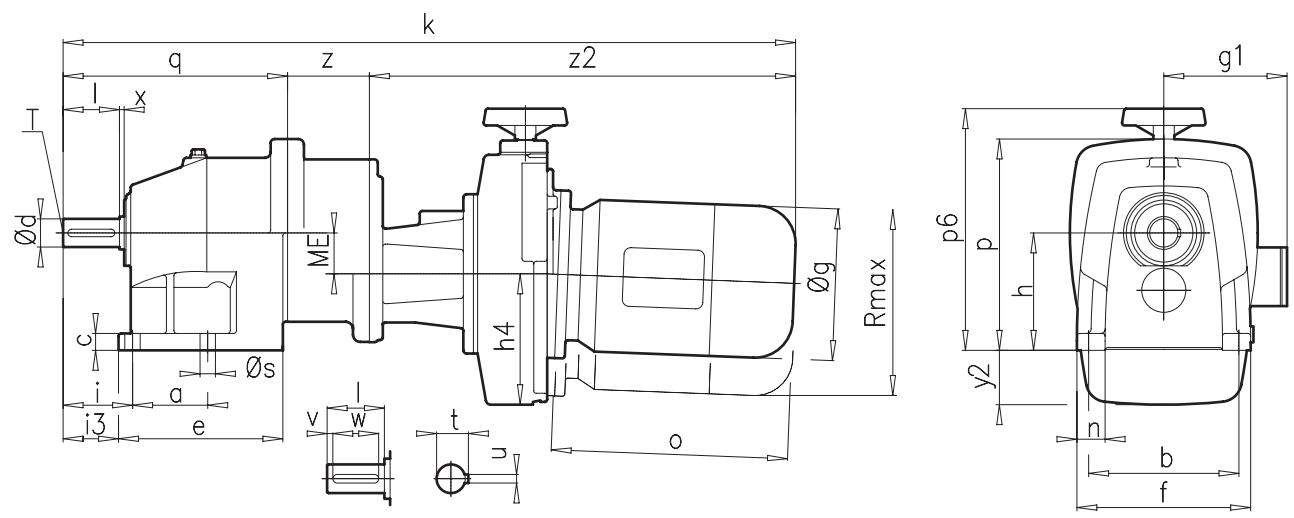


	a1	c1	f1	h1	m1	q1	h4	k1	p7	y2	z2	Rmax	g	g1	o	d	t	v	T
	b1	e1	s1	i2	p3											l	u	w	
<b>SK 02F</b>	120	10	3	89	130	182										20	22,5	4	M6
	80	100	7	40	154											40	6	32	
- RV10 - 63 S/L							92	543	331	12	361	35	130	115	192				
- RV10 - 71 S/L							92	565	331	21	383	35	145	124	214				
- RV20 - 80 S/L							116	633	249	42	451	49	165	142	236				
<b>SK 12F</b>	120	10	3	106	135	205										25	28	5	M10
	80	100	7	50	172											50	8	40	
- RV10 - 63 S/L							92	566	248	-	361	35	130	115	192				
- RV10 - 71 S/L							92	588	248	4	383	35	145	124	214				
- RV20 - 80 S/L							116	656	266	25	451	49	165	142	236				
- RV30 - 90 S/L							156	718	303	50	513	71	183	147	276				
<b>SK 22F</b>	160	10	3,5	125	185	239										30	33	5	M10
	110	130	11	60	225											60	8	50	
- RV20 - 80 S/L							116	684	285	6	445	49	165	142	236				
- RV30 - 90 S/L							156	746	322	31	507	71	183	147	276				
- RV40 - 100 L							204	836	360	79	597	93	201	169	306				
- RV40 - 112 M							204	856	360	79	617	93	228	179	326				
<b>SK 32F</b>	200	12	3,5	155	210	299										40	43	5	M16
	130	165	11	80	257											80	12	70	
- RV20 - 80 S/L							116	744	315	1	445	49	165	142	236				
- RV30 - 90 S/L							156	806	352	1	507	71	183	147	276				
- RV40 - 100 L							204	896	390	49	597	93	201	169	306				
- RV40 - 112 M							204	916	390	49	617	93	228	179	326				
<b>SK 42F</b>	200	14	3,5	175	215	351										45	48,5	5	M16
	130	165	11	90	300											90	14	80	
- RV30 - 90 S/L							156	858	372	-	507	71	183	147	276				
- RV40 - 100 L							204	948	410	29	597	93	201	169	306				
- RV40 - 112 M							204	968	410	29	617	93	228	179	326				
<b>SK 52F</b>	250	16	4	212	260	410										55	59	10	M20
	180	215	14	110	337											110	16	90	
- RV30 - 90 S/L							156	917	409	-	507	71	183	147	276				
- RV40 - 100 L							204	1007	447	-	597	93	201	169	306				
- RV40 - 112 M							204	1027	447	-	617	93	228	179	326				

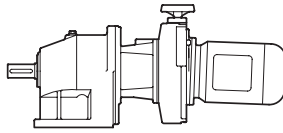
	a1	b1	c1	e1	f1	s1
<b>SK 02F</b>	140	95	10	115	3,0	9
	160	110	10	130	3,5	9
<b>SK 12F</b>	140	95	10	115	3,0	9
	160	110	10	130	3,5	9
<b>SK 22F</b>	200	130	12	165	3,5	11
<b>SK 32F</b>	250	180	16	215	4,0	14
<b>SK 42F</b>	250	180	16	215	4,0	14
<b>SK 52F</b>	300	230	20	265	4,0	14



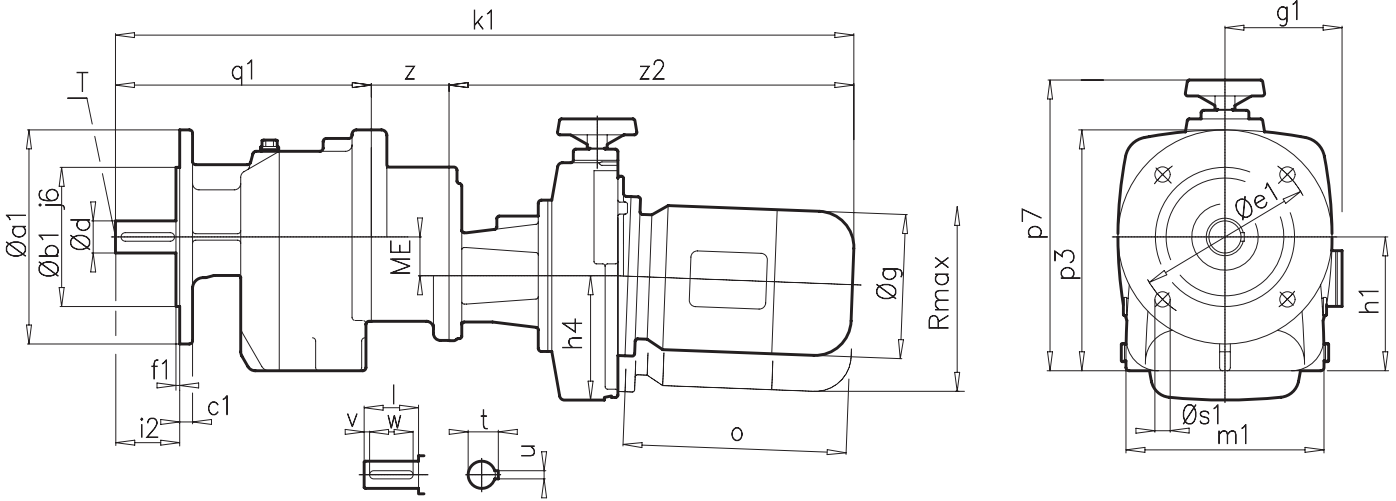
# SK 13...SK53



	a	c	f	s	i	p	z	h4	k	p6	y2	z2	Rmax	g	g1	o	d	t	v	x
	b	e	n	h	i3	q	ME										l	u	w	T
<b>SK 13</b>	62	15	135	9	78	168	58										25	28	5	4
- RV10 - 63 S/L	105	139	30	102	60	205	30	92	587	214	29	361	35	130	115	192	50	8	40	M10
- RV10 - 71 S/L								92	609	214	39	383	35	145	124	214				
<b>SK 23</b>	80	18	185	11	74	225	60										30	33	5	5
- RV10 - 63 S/L	160	175	35	125	59	239	42,5	92	660	225	19	361	35	130	115	192	60	8	50	M10
- RV10 - 71 S/L								92	682	225	29	383	35	145	124	214				
- RV20 - 80 S								116	750	243	49	451	49	165	142	236				
<b>SK 33</b>	120	20	210	13	96	257	60										40	43	5	6
- RV10 - 63 S/L	185	214	45	155	79	299	50	92	720	247	1	361	35	130	115	192	80	12	70	M16
- RV10 - 71 S/L								92	742	247	6	383	35	145	124	214				
- RV20 - 80 S/L								116	810	265	26	451	49	165	142	236				
<b>SK 43</b>	120	25	215	13	130	300	69										45	48,5	5	6
- RV20 - 80 S/L	175	239	40	175	106	351	61	116	865	274	17	445	49	165	142	236	90	14	80	M16
- RV30 - 90 S/L								156	927	311	39	507	71	183	147	276				
- RV40 - 100 L								204	1007	349	87	597	93	201	169	306				
<b>SK 53</b>	150	35	260	18	140	337	69										55	59	10	6
- RV20 - 80 S/L	220	283	45	212	120	410	76	116	924	296	1	445	49	165	142	236	110	16	90	M20
- RV30 - 90 S/L								156	986	333	17	507	71	183	147	276				
- RV40 - 100 L								204	1076	371	65	597	93	201	169	306				
- RV40 - 112 M								204	1096	371	64	617	93	228	179	326				



# SK 13F...SK 53F

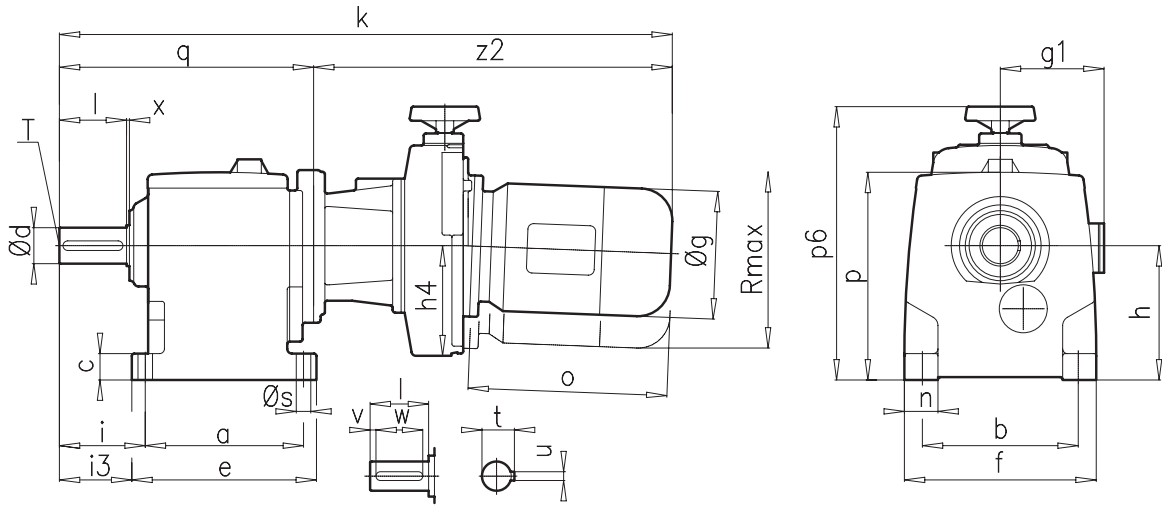
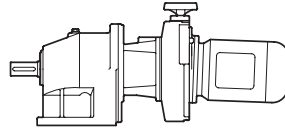


	a1	c1	f1	h1	m1	q1	z	h4	k1	p7	z2	Rmax	g	g1	o	d	t	v	T
	b1	e1	s1	i2	p3	ME										l	u	w	
<b>SK 13F</b>	120	10	3	106	135	205	58									25	28	5	M10
- RV10 - 63 S/L	80	100	7	50	172	30		92	587	218	361	35	130	115	192	50	8	40	
- RV10 - 71 S/L								92	609	218	383	35	145	124	214				
<b>SK 23F</b>	160	10	3,5	125	185	239	60									30	33	5	M10
- RV10 - 63 S/L	110	130	11	60	225	42,5		92	660	225	361	35	130	115	192	60	8	50	
- RV10 - 71 S/L								92	682	225	383	35	145	124	214				
- RV20 - 80 S/L								116	750	243	451	49	165	142	236				
<b>SK 33F</b>	200	12	3,5	155	210	299	60									40	43	5	M16
- RV10 - 63 S/L	130	165	11	80	257	50		92	720	247	361	35	130	115	192	80	12	70	
- RV10 - 71 S/L								92	742	247	383	35	145	124	214				
- RV20 - 80 S/L								116	810	265	451	49	165	142	236				
<b>SK 43F</b>	200	14	3,5	175	215	351	69									45	48,5	5	M16
- RV20 - 80 S/L	130	165	11	90	300	61		116	865	274	445	49	165	142	236	90	14	80	
- RV30 - 90 S/L								156	927	311	507	71	183	147	276				
- RV40 - 100 L								204	1007	349	597	93	201	169	306				
<b>SK 53F</b>	250	16	4	212	260	410	69									55	59,5	10	M20
- RV20 - 80 S/L	180	215	14	110	337	76		116	924	296	445	49	165	142	236	110	16	90	
- RV30 - 90 S/L								156	986	333	507	71	183	147	276				
- RV40 - 100 L								204	1076	371	597	93	201	169	306				
- RV40 - 112 M								204	1096	371	617	93	228	179	326				

	a1	b1	c1	e1	f1	s1
<b>SK 13F</b>	140	95	10	115	3,0	9
<b>SK 13F</b>	160	110	10	130	3,5	9
<b>SK 23F</b>	200	130	12	165	3,5	11
<b>SK 33F</b>	250	180	16	215	4,0	14
<b>SK 43F</b>	250	180	16	215	4,0	14
<b>SK 53F</b>	300	230	20	265	4,0	14



# SK63



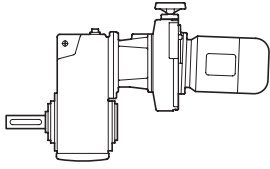
	a	c	f	s	i	p	h4	k	p6	z2	Rmax	g	g1	o	d	t	v	x
	b	e	n	h	i3	q									l	u	w	T
<b>SK 63</b>	295	45	330	22	164	386									65	69	15	6
	260	345	70	250	141	461								130	18	100	M20	
- RV30 - 90 S/L							156	968	447	507	71	183	147	276				
- RV40 - 100 L							204	1058	485	597	93	201	169	306				
- RV40 - 112 M							204	1078	485	617	93	228	179	326				

آتور صنعت  
ATOORSANAT



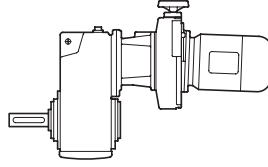






**0,12 kW**  
**0,18 kW**

P <sub>n</sub> [kW]	n <sub>21</sub>	n <sub>22</sub>	n <sub>23</sub>	n <sub>24</sub>	M <sub>a1</sub>	M <sub>a2</sub>	M <sub>a3</sub>	M <sub>a4</sub>	f <sub>B1</sub>	f <sub>B2</sub>	f <sub>B3</sub>	f <sub>B4</sub>	i <sub>ges</sub>	Type	kg	i <sub>regel</sub>	mm			
																		[min <sup>-1</sup> ]	[Nm]	
<b>0,12</b>	1,7	0,3	0,2		603		787	603	1,3		1,0	1,3	1022,42	<b>SK 3382 - RV 10 - 63S/4</b>	65	1:7	H22/H23			
	1,9	0,4	0,3		542		822	542	1,5		1,0	1,5	919,00							
	2,2	0,4	0,3		477		1039	477	2,2		1,0	2,2	808,42							
	2,4	0,5	0,3		429		944	429	2,2		1,0	2,2	726,61							
	3,0	0,6	0,4		345		1000	345	2,9		1,0	2,9	584,13							
	3,6	0,7	0,5		285		866	285	3,0		1,0	3,0	482,56							
	4,3	0,9	0,6		241		796	241	3,3		1,0	3,3	408,58							
	6,1	1,2	0,9		169		589	169	5,6		1,6	5,6	287,14							
	7,6	1,5	1,1		136		473	136	7,4		2,1	7,4	230,83							
	9,2	1,8	1,3		113		391	113	7,7		2,2	7,7	190,69							
	11	2,2	1,5		95,3		331	95,3	8,3		2,4	8,3	161,46							
	14	2,8	2,0		74,9		260	74,9	10,3		3,0	10,3	126,93							
	17	3,4	2,4		61,4		213	61,4	12,0		3,5	12,0	104,05							
	2,8	0,6	0,4		368		521	368	1,4		1,0	1,4	623,10					<b>SK 2382 - RV 10 - 63S/4</b>	49	1:7
3,6	0,7	0,5		285		521	285	1,8		1,0	1,8	482,56								
4,5	0,9	0,6		231		521	231	2,3		1,0	2,3	390,93								
5,3	1,1	0,8		195		563	195	2,9		1,0	2,9	330,45								
6,3	1,3	0,9		163		553	163	3,4		1,0	3,4	276,27								
7,4	1,5	1,1		139		473	139	3,4		1,0	3,4	236,11								
9,5	1,9	1,4		109		379	109	4,8		1,4	4,8	185,11								
12	2,3	1,7		88,5		307	88,5	5,9		1,7	5,9	149,96								
13	2,7	1,9		77,8		270	77,8	6,7		1,9	6,7	131,86								
15	3,0	2,1		68,6		239	68,6	7,6		2,2	7,6	116,35								
18	3,6	2,5		58		202	58	9,7		2,8	9,7	98,35								
21	4,3	3,0		48,5		169	48,5	11,6		3,3	11,6	82,22								
22	4,3	3,1		47,9		166	47,9	6,2		1,8	6,2	81,17	<b>SK 1282 - RV 10 - 63S/4</b>	31	1:7	H20/H21				
24	4,8	3,5		42,6		148	42,6	6,9		2,0	6,9	72,17								
26	5,3	3,8		39,1		136	39,1	6,9		2,0	6,9	66,23								
30	5,9	4,2		34,7		121	34,7	8,2		2,3	8,2	58,89								
32	6,3	4,5		32,7		114	32,7	7,2		2,1	7,2	55,39								
36	7,1	5,1		29,1		101	29,1	8,9		2,6	8,9	49,25								
38	7,6	5,4		27,3		94,7	27,3	7,2		2,1	7,2	46,19								
43	8,5	6,1		24,2		84,2	24,2	9,0		2,6	9,0	41,07								
55	11	7,8		18,9		65,8	18,9	12,2		3,5	12,2	32,08								
62	12	8,8		16,7		58,1	16,7	13,5		3,9	13,5	28,33								
69	14	9,9		14,9		51,7	14,9	15,1		4,4	15,1	25,22								
85	17	12		12,1		42,2	12,1	18,6		5,3	18,6	20,57								
102	20	15		10,2		35,3	10,2	22,0		6,3	22,0	17,21								
124	25	18		8,3		28,9	8,3	25,3		7,3	25,3	14,11								
149	30	21		6,9		24,1	6,9	26,0		7,4	26,0	11,76								
169	34	24		6,1		21,2	6,1	26,9		7,7	26,9	10,34								
191	38	27		5,4		18,8	5,4	27,9		8,0	27,9	9,18								
212	42	30		4,9		16,9	4,9	25,7		7,4	25,7	8,24								
213	43	30		4,8		16,8	4,8	30,1		8,6	30,1	8,21								
242	48	35		4,3		14,8	4,3	26,7		7,8	26,7	7,24								
272	54	39		3,8		13,2	3,8	27,8		8,0	27,8	6,43								
320	64	46		3,2		11,2	3,2	29,2		8,3	29,2	5,47								
365	73	52		2,8		9,8	2,8	30,1		8,6	30,1	4,79								
<b>0,18</b>	1,7	0,3	0,2		787		787	787	1,0		1,0	1,0					1022,42	<b>SK 3382 - RV 10 - 63L/4</b>	65	1:7
	1,9	0,4	0,3		818		822	818	1,0		1,0	1,0	919,00							
	2,2	0,4	0,3		719		1039	719	1,4		1,0	1,4	808,42							
	2,4	0,5	0,3		647		944	647	1,5		1,0	1,5	726,61							
	3,0	0,6	0,4		520		1000	520	1,9		1,0	1,9	584,13							
	3,6	0,7	0,5		429		866	429	2,0		1,0	2,0	482,56							
	4,3	0,9	0,6		364		796	364	2,2		1,0	2,2	408,58							
	6,1	1,2	0,9		256		884	256	3,7		1,1	3,7	287,14							
	7,6	1,5	1,1		205		711	205	4,9		1,4	4,9	230,83							
	9,2	1,8	1,3		170		587	170	5,1		1,5	5,1	190,69							
	11	2,2	1,5		144		497	144	5,5		1,6	5,5	161,46							
	14	2,8	2,0		113		391	113	6,8		2,0	6,8	126,93							
	17	3,4	2,4		92,6		320	92,6	7,9		2,3	7,9	104,05							
	20	3,9	2,8		79,7		276	79,7	7,8		2,2	7,8	89,60							

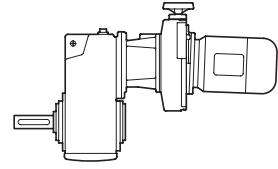


**0,18 kW**  
**0,25 kW**

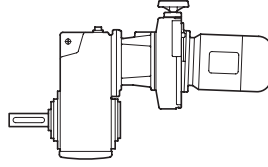
P <sub>n</sub> [kW]	n <sub>21</sub>	n <sub>22</sub>	n <sub>23</sub>	n <sub>24</sub>	M <sub>a1</sub>	M <sub>a2</sub>	M <sub>a3</sub>	M <sub>a4</sub>	f <sub>B1</sub>	f <sub>B2</sub>	f <sub>B3</sub>	f <sub>B4</sub>	i <sub>ges</sub>	Type	kg	i <sub>regel</sub>	mm				
																		[min <sup>-1</sup> ]	[Nm]		
<b>0,18</b>	3,6		0,7	0,5	429		521	429	1,2		1,0	1,2	482,56	<b>SK 2382 - RV 10 - 63L/4</b>	49	1:7	H22/H23				
	4,5		0,9	0,6	348		521	348	1,5		1,0	1,5	390,93								
	5,3		1,1	0,8	294		563	294	1,9		1,0	1,9	330,45								
	6,3		1,3	0,9	246		553	246	2,2		1,0	2,2	276,27								
	7,4		1,5	1,1	210		473	210	2,3		1,0	2,3	236,11								
	9,5		1,9	1,4	165		521	165	3,2		1,0	3,2	185,11								
	12		2,3	1,7	133		462	133	3,9		1,1	3,9	149,96								
	13		2,7	1,9	117		406	117	4,5		1,3	4,5	131,86								
	15		3,0	2,1	104		358	104	5,0		1,5	5,0	116,35								
	18		3,6	2,5	87,5		303	87,5	6,4		1,9	6,4	98,35								
	21		4,3	3,0	73,2		253	73,2	7,7		2,2	7,7	82,22								
	22		4,3	3,1	72,2		250	72,2	4,1		1,2	4,1	81,17					<b>SK 1282 - RV 10 - 63L/4</b>	31	1:7	H20/H21
	24		4,8	3,5	64,2		222	64,2	4,6		1,3	4,6	72,17								
	26		5,3	3,8	58,9		204	58,9	4,6		1,3	4,6	66,23								
	30		5,9	4,2	52,4		181	52,4	5,4		1,6	5,4	58,89								
	32		6,3	4,5	49,3		171	49,3	4,8		1,4	4,8	55,39								
	36		7,1	5,1	43,8		152	43,8	5,9		1,7	5,9	49,25								
	38		7,6	5,4	41,1		142	41,1	4,8		1,4	4,8	46,19								
	43		8,5	6,1	36,6		126	36,6	5,9		1,7	5,9	41,07								
	55		11	7,8	28,6		98,8	28,6	8,0		2,3	8,0	32,08								
	62		12	8,8	25,2		87,3	25,2	8,9		2,6	8,9	28,33								
69		14	9,9	22,4		77,7	22,4	10,0		2,9	10,0	25,22									
85		17	12	18,3		63,4	18,3	12,3		3,5	12,3	20,57									
102		20	15	15,3		53,0	15,3	14,6		4,2	14,6	17,21									
124		25	18	12,6		43,5	12,6	16,7		4,8	16,7	14,11									
149		30	21	10,5		36,2	10,5	17,1		5,0	17,1	11,76									
169		34	24	9,2		31,8	9,2	17,8		5,2	17,8	10,34									
191		38	27	8,2		28,3	8,2	18,4		5,3	18,4	9,18									
212		42	30	7,3		25,4	7,3	17,2		5,0	17,2	8,24									
213		43	30	7,3		25,3	7,3	19,8		5,7	19,8	8,21									
242		48	35	6,4		22,3	6,4	18,0		5,2	18,0	7,24									
272		54	39	5,7		19,8	5,7	18,5		5,3	18,5	6,43									
320		64	46	4,9		16,8	4,9	19,1		5,6	19,1	5,47									
365		73	52	4,3		14,8	4,3	19,6		5,7	19,6	4,79									
<b>0,25</b>	3,0	0,7	0,6	0,4	718	1000	1000	718	1,4	1,0	1,0	1,4	584,13	<b>SK 3382 - RV 10 - 71S/4</b>	66	1:7	H22/H23				
	3,6	0,8	0,7	0,5	594	866	866	594	1,5	1,0	1,0	1,5	482,56								
	4,3	1,0	0,9	0,6	503	796	796	503	1,6	1,0	1,0	1,6	408,58								
	6,1	1,4	1,2	0,9	353	938	938	353	2,7	1,0	1,0	2,7	287,14								
	7,6	1,7	1,5	1,1	284	923	923	284	3,5	1,1	1,1	3,5	230,83								
	9,2	2,1	1,8	1,3	235	763	763	235	3,7	1,1	1,1	3,7	190,69								
	11	2,4	2,2	1,5	199	646	646	199	4,0	1,2	1,2	4,0	161,46								
	14	3,1	2,8	2,0	156	508	508	156	5,0	1,5	1,5	5,0	126,93								
	17	3,8	3,4	2,4	128	416	416	128	5,7	1,8	1,8	5,7	104,05								
	20	4,4	3,9	2,8	110	358	358	110	5,6	1,7	1,7	5,6	89,60								
	5,3	1,2	1,1	0,8	406	563	563	406	1,4	1,0	1,0	1,4	330,45					<b>SK 2382 - RV 10 - 71S/4</b>	50	1:7	H22/H23
	6,3	1,4	1,3	0,9	340	553	553	340	1,6	1,0	1,0	1,6	276,27								
	7,4	1,7	1,5	1,1	290	473	473	290	1,6	1,0	1,0	1,6	236,11								
	9,5	2,1	1,9	1,4	228	521	521	228	2,3	1,0	1,0	2,3	185,11								
	12	2,6	2,3	1,7	184	521	521	184	2,8	1,0	1,0	2,8	149,96								
	13	3,0	2,7	1,9	162	521	521	162	3,2	1,0	1,0	3,2	131,86								
	15	3,4	3,0	2,1	143	465	465	143	3,6	1,1	1,1	3,6	116,35								
	18	4,0	3,6	2,5	121	393	393	121	4,7	1,4	1,4	4,7	98,35								
	21	4,8	4,3	3,0	101	329	329	101	5,6	1,7	1,7	5,6	82,22								



**0,25 kW**  
**0,37 kW**



P <sub>n</sub> [kW]	n <sub>21</sub>	n <sub>22</sub>	n <sub>23</sub>	n <sub>24</sub>	M <sub>a1</sub>	M <sub>a2</sub>	M <sub>a3</sub>	M <sub>a4</sub>	f <sub>B1</sub>	f <sub>B2</sub>	f <sub>B3</sub>	f <sub>B4</sub>	i <sub>ges</sub>	Type	kg	i <sub>regel</sub>	mm				
																		[min <sup>-1</sup> ]			
<b>0,25</b>	22	4,8	4,3	3,1	99,8	296	296	99,8	3,0	1,0	1,0	3,0	81,17	<b>SK 1282 - RV 10 - 71S/4</b>	32	1:7	H20/H21				
	24	5,4	4,8	3,5	88,8	289	289	88,8	3,3	1,0	1,0	3,3	72,17								
	26	5,9	5,3	3,8	81,5	265	265	81,5	3,3	1,0	1,0	3,3	66,23								
	30	6,6	5,9	4,2	72,4	236	236	72,4	3,9	1,2	1,2	3,9	58,89								
	32	7,1	6,3	4,5	68,1	222	222	68,1	3,5	1,1	1,1	3,5	55,39								
	36	7,9	7,1	5,1	60,6	197	197	60,6	4,3	1,3	1,3	4,3	49,25								
	38	8,5	7,6	5,4	56,8	185	185	56,8	3,5	1,1	1,1	3,5	46,19								
	43	9,5	8,5	6,1	50,5	164	164	50,5	4,3	1,3	1,3	4,3	41,07								
	55	12	11	7,8	39,5	128	128	39,5	5,8	1,8	1,8	5,8	32,08								
	62	14	12	8,8	34,8	113	113	34,8	6,5	2,0	2,0	6,5	28,33								
	69	16	14	9,9	31,0	101	101	31,0	7,3	2,2	2,2	7,3	25,22								
	85	19	17	12	25,3	82,3	82,3	25,3	8,9	2,7	2,7	8,9	20,57								
	102	23	20	15	21,2	68,8	68,8	21,2	10,6	3,3	3,3	10,6	17,21								
	124	28	25	18	17,4	56,4	56,4	17,4	12,1	3,7	3,7	12,1	14,11								
	149	33	30	21	14,5	47,0	47,0	14,5	12,4	3,8	3,8	12,4	11,76								
	169	38	34	24	12,7	41,4	41,4	12,7	12,9	4,0	4,0	12,9	10,34								
	191	43	38	27	11,3	36,7	36,7	11,3	13,3	4,1	4,1	13,3	9,18								
	212	47	42	30	10,1	33,0	33,0	10,1	12,4	3,8	3,8	12,4	8,24								
	213	48	43	30	10,1	32,8	32,8	10,1	14,3	4,4	4,4	14,3	8,21								
	242	54	48	35	8,9	29,0	29,0	8,9	12,9	4,0	4,0	12,9	7,24								
272	61	54	39	7,9	25,7	25,7	7,9	13,4	4,1	4,1	13,4	6,43									
320	71	64	46	6,7	21,9	21,9	6,7	13,9	4,3	4,3	13,9	5,47									
365	82	73	52	5,9	19,2	19,2	5,9	14,3	4,4	4,4	14,3	4,79									
<b>0,37</b>	4,3	1,7	0,9	0,6	748	796	796	748	1,1	1,0	1,0	1,1	408,58	<b>SK 3382 - RV 10 - 71L/4</b>	67	1:7	H22/H23				
	6,1	2,5	1,2	0,9	525	938	938	525	1,8	1,0	1,0	1,8	287,14								
	7,6	3,1	1,5	1,1	422	923	923	422	2,4	1,1	1,1	2,4	230,83								
	9,2	3,7	1,8	1,3	349	763	763	349	2,5	1,1	1,1	2,5	190,69								
	11	4,4	2,2	1,5	295	646	646	295	2,7	1,2	1,2	2,7	161,46								
	14	5,6	2,8	2,0	232	508	508	232	3,3	1,5	1,5	3,3	126,93								
	17	6,8	3,4	2,4	190	416	416	190	3,9	1,8	1,8	3,9	104,05								
	20	7,9	3,9	2,8	164	358	358	164	3,8	1,7	1,7	3,8	89,60								
	7,4	3,0	1,5	1,1	432	473	473	432	1,1	1,0	1,0	1,1	236,11								
	9,5	3,8	1,9	1,4	339	521	521	339	1,5	1,0	1,0	1,5	185,11								
	12	4,7	2,3	1,7	274	521	521	274	1,9	1,0	1,0	1,9	149,96	<b>SK 2382 - RV 10 - 71L/4</b>	51	1:7	H22/H23				
	13	5,4	2,7	1,9	241	521	521	241	2,2	1,0	1,0	2,2	131,86								
	15	6,1	3,0	2,1	213	465	465	213	2,4	1,1	1,1	2,4	116,35								
	18	7,2	3,6	2,5	180	393	393	180	3,1	1,4	1,4	3,1	98,35								
	21	8,6	4,3	3,0	150	329	329	150	3,7	1,7	1,7	3,7	82,22								
	22	8,7	4,3	3,1	149	296	296	149	2,0	1,0	1,0	2,0	81,17					<b>SK 1282 - RV 10 - 71L/4</b>	33	1:7	H20/H21
	24	9,8	4,8	3,5	132	289	289	132	2,2	1,0	1,0	2,2	72,17								
	26	11	5,3	3,8	121	265	265	121	2,2	1,0	1,0	2,2	66,23								
	30	12	5,9	4,2	108	236	236	108	2,6	1,2	1,2	2,6	58,89								
	32	13	6,3	4,5	101	222	222	101	2,3	1,1	1,1	2,3	55,39								
36	14	7,1	5,1	90,1	197	197	90,1	2,9	1,3	1,3	2,9	49,25									
38	15	7,6	5,4	84,5	185	185	84,5	2,3	1,1	1,1	2,3	46,19									
43	17	8,5	6,1	75,2	164	164	75,2	2,9	1,3	1,3	2,9	41,07									
55	22	11	7,8	58,7	128	128	58,7	3,9	1,8	1,8	3,9	32,08									
62	25	12	8,8	51,8	113	113	51,8	4,3	2,0	2,0	4,3	28,33									
69	28	14	9,9	46,2	101	101	46,2	4,9	2,2	2,2	4,9	25,22									
85	34	17	12	37,6	82,3	82,3	37,6	6,0	2,7	2,7	6,0	20,57									
102	41	20	15	31,5	68,8	68,8	31,5	7,1	3,3	3,3	7,1	17,21									
124	50	25	18	25,8	56,4	56,4	25,8	8,1	3,7	3,7	8,1	14,11									
149	60	30	21	21,5	47,0	47,0	21,5	8,3	3,8	3,8	8,3	11,76									
169	68	34	24	18,9	41,4	41,4	18,9	8,7	4,0	4,0	8,7	10,34									
191	77	38	27	16,8	36,7	36,7	16,8	9,0	4,1	4,1	9,0	9,18									
212	86	42	30	15,1	33,0	33,0	15,1	8,3	3,8	3,8	8,3	8,24									
213	86	43	30	15,0	32,8	32,8	15,0	9,6	4,4	4,4	9,6	8,21									
242	98	48	35	13,2	29,0	29,0	13,2	8,7	4,0	4,0	8,7	7,24									
272	110	54	39	11,8	25,7	25,7	11,8	8,9	4,1	4,1	8,9	6,43									
320	129	64	46	10,0	21,9	21,9	10,0	9,3	4,3	4,3	9,3	5,47									
365	148	73	52	8,8	19,2	19,2	8,8	9,6	4,4	4,4	9,6	4,79									



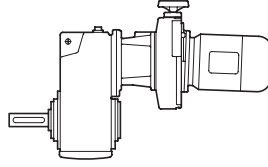
# 0,55 kW

P <sub>n</sub> [kW]	n <sub>21</sub>	n <sub>22</sub>	n <sub>23</sub>	n <sub>24</sub>	M <sub>a1</sub>	M <sub>a2</sub>	M <sub>a3</sub>	M <sub>a4</sub>	f <sub>B1</sub>	f <sub>B2</sub>	f <sub>B3</sub>	f <sub>B4</sub>	i <sub>ges</sub>	Type	kg	i <sub>regel</sub>	mm				
																		[min <sup>-1</sup> ]			
0,55	6,0	2,7	1,2	0,9	794	1000	1000	794	1,3	1,0	1,0	1,3	584,13	SK 3382 - RV 10 - 71L/2	69	1:7	H22/H23				
	7,3	3,2	1,5	1	656	866	866	656	1,3	1,0	1,0	1,3	482,56								
	8,6	3,8	1,7	1,2	556	796	796	556	1,4	1,0	1,0	1,4	408,58								
	12	5,4	2,4	1,7	391	804	804	391	2,4	1,2	1,2	2,4	287,14								
	15	6,7	3	2,2	314	646	646	314	3,2	1,5	1,5	3,2	230,83								
	18	8,1	3,7	2,6	259	534	534	259	3,3	1,6	1,6	3,3	190,69								
	22	9,6	4,3	3,1	220	452	452	220	3,6	1,7	1,7	3,6	161,46								
	11	4,7	2,1	1,5	449	563	563	449	1,3	1,0	1,0	1,3	330,45					SK 2382 - RV 10 - 71L/2	53	1:7	H22/H23
	13	5,6	2,5	1,8	376	553	553	376	1,5	1,0	1,0	1,5	276,27								
	15	6,6	3	2,1	321	473	473	321	1,5	1,0	1,0	1,5	236,11								
	19	8,4	3,8	2,7	252	518	518	252	2,1	1,0	1,0	2,1	185,11								
23	10,3	4,7	3,3	204	420	420	204	2,6	1,2	1,2	2,6	149,96									
27	11,8	5,3	3,8	179	369	369	179	2,9	1,4	1,4	2,9	131,86									
30	13,3	6	4,3	158	326	326	158	3,3	1,6	1,6	3,3	116,35									
36	16	7,1	5,1	134	275	275	134	4,2	2,0	2,0	4,2	98,35									
43	19	8,6	6,2	110	227	227	110	2,7	1,3	1,3	2,7	81,17	SK 1282 - RV 10 - 71L/2	35	1:7	H20/H21					
48	22	9,7	6,9	98,2	202	202	98,2	3,0	1,5	1,5	3,0	72,17									
53	23	11	7,5	90,1	185	185	90,1	3,0	1,5	1,5	3,0	66,23									
59	26	12	8,5	80,1	165	165	80,1	3,5	1,7	1,7	3,5	58,89									
63	28	13	9,0	75,3	155	155	75,3	3,1	1,5	1,5	3,1	55,39									
71	32	14	10	67,0	138	138	67,0	3,9	1,9	1,9	3,9	49,25									
76	34	15	11	62,8	129	129	62,8	3,1	1,5	1,5	3,1	46,19									
85	38	17	12	55,9	115	115	55,9	3,9	1,9	1,9	3,9	41,07									
109	48	22	16	43,6	89,8	89,8	43,6	5,3	2,6	2,6	5,3	32,08									
124	55	25	18	38,5	79,3	79,3	38,5	5,8	2,8	2,8	5,8	28,33									
139	62	28	20	34,3	70,6	70,6	34,3	6,6	3,2	3,2	6,6	25,22									
170	75	34	24	28,0	57,6	57,6	28,0	8,0	3,9	3,9	8,0	20,57									
203	90	41	29	23,4	48,2	48,2	23,4	9,6	4,6	4,6	9,6	17,21									
248	110	50	35	19,2	39,5	39,5	19,2	10,9	5,3	5,3	10,9	14,11									
298	132	60	43	16,0	32,9	32,9	16,0	11,2	5,5	5,5	11,2	11,76									
338	150	68	48	14,1	29,0	29,0	14,1	11,6	5,7	5,7	11,6	10,34									
381	169	76	54	12,5	25,7	25,7	12,5	12,1	5,9	5,9	12,1	9,18									
425	188	85	61	11,2	23,1	23,1	11,2	11,2	5,4	5,4	11,2	8,24									
426	189	85	61	11,2	23,0	23,0	11,2	12,9	6,3	6,3	12,9	8,21									
483	214	97	69	9,8	20,3	20,3	9,8	11,7	5,7	5,7	11,7	7,24									
544	241	109	78	8,7	18,0	18,0	8,7	12,1	5,9	5,9	12,1	6,43									
640	284	128	91	7,4	15,3	15,3	7,4	12,6	6,1	6,1	12,6	5,47									
731	324	146	104	6,5	13,4	13,4	6,5	13,0	6,3	6,3	13,0	4,79									
0,55	2,5	0,6	0,5	0,4	1904	3200	3200	1904	1,7	1,0	1,0	1,7	700,03	SK 5382 - RV 20 - 80S/4	143	1:7	H22/H23				
	3,1	0,8	0,6	0,4	1551	2800	2800	1551	1,8	1,0	1,0	1,8	570,18								
	3,3	0,9	0,7	0,5	1429	3200	3200	1429	2,2	1,0	1,0	2,2	525,20								
	4,1	1,1	0,8	0,6	1164	3200	3200	1164	2,7	1,0	1,0	2,7	427,79								
	4,8	1,2	1,0	0,7	984	2800	2800	984	2,8	1,0	1,0	2,8	361,69								
	5,3	1,4	1,1	0,8	902	2652	2652	902	3,5	1,2	1,2	3,5	331,48								
	6,5	1,7	1,3	0,9	734	2160	2160	734	3,7	1,2	1,2	3,7	269,99								
	7,0	1,8	1,4	1,0	676	1990	1990	676	4,7	1,6	1,6	4,7	248,70								
	8,6	2,2	1,7	1,2	551	1621	1621	551	5,2	1,8	1,8	5,2	202,57								
	10	2,6	2,0	1,5	466	1370	1370	466	5,2	1,8	1,8	5,2	171,27								
	11	2,9	2,3	1,6	419	1231	1231	419	5,8	2,0	2,0	5,8	153,92								
	13	3,3	2,5	1,8	378	1111	1111	378	6,0	2,1	2,1	6,0	138,82								
	15	3,9	3,0	2,1	319	939	939	319	6,0	2,1	2,1	6,0	117,37								
	19	4,9	3,8	2,7	249	734	734	249	5,8	2,0	2,0	5,8	91,71								
21	5,5	4,2	3,0	225	662	662	225	6,0	2,1	2,1	6,0	82,72									

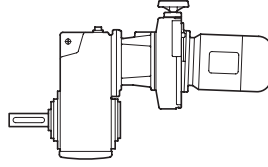




# 0,55 kW



$P_n$ [kW]	$n_{21}$	$n_{22}$	$n_{23}$	$n_{24}$	$M_{a1}$	$M_{a2}$	$M_{a3}$	$M_{a4}$	$f_{B1}$	$f_{B2}$	$f_{B3}$	$f_{B4}$	$i_{ges}$	Type	kg	$i_{regel}$	mm
	[min <sup>-1</sup> ]				[Nm]												
<b>0,55</b>	3,3	0,8	0,7	0,5	1448	2000	2000	1448	1,4	1,0	1,0	1,4	532,44	<b>SK 4382 - RV 20 - 80S/4</b>	103	1:7	H22/H23
	3,9	1,0	0,8	0,6	1211	1666	1666	1211	1,4	1,0	1,0	1,4	445,23				
	4,2	1,1	0,8	0,6	1122	1990	1990	1122	1,8	1,0	1,0	1,8	412,38				
	4,5	1,2	0,9	0,6	1063	2000	2000	1063	1,9	1,0	1,0	1,9	390,76				
	5,1	1,3	1,0	0,7	938	1662	1662	938	1,8	1,0	1,0	1,8	344,84				
	5,4	1,4	1,1	0,8	889	1890	1890	889	2,1	1,0	1,0	2,1	326,81				
	5,8	1,5	1,2	0,8	823	2077	2077	823	2,5	1,0	1,0	2,5	302,65				
	6,4	1,7	1,3	0,9	741	1572	1572	741	2,1	1,0	1,0	2,1	272,54				
	6,9	1,8	1,4	1,0	688	1961	1961	688	2,9	1,0	1,0	2,9	253,12				
	8,3	2,1	1,7	1,2	574	1635	1635	574	2,8	1,0	1,0	2,8	211,09				
	9,1	2,4	1,8	1,3	521	1533	1533	521	3,8	1,3	1,3	3,8	191,57				
	11	2,8	2,2	1,6	436	1282	1282	436	3,8	1,3	1,3	3,8	160,20				
	12	3,2	2,5	1,8	382	1125	1125	382	5,1	1,7	1,7	5,1	140,60				
	15	3,8	3,0	2,1	322	947	947	322	5,4	1,8	1,8	5,4	118,38				
	17	4,4	3,4	2,4	282	831	831	282	5,7	1,9	1,9	5,7	103,82				
	20	5,2	4,0	2,9	236	695	695	236	5,7	1,9	1,9	5,7	86,83				
6,1	1,6	1,2	0,9	781	938	938	781	1,2	1,0	1,0	1,2	287,14	<b>SK 3382 - RV 20 - 80S/4</b>	81	1:7	H22/H23	
7,6	2,0	1,5	1,1	628	1000	1000	628	1,6	1,0	1,0	1,6	230,83					
9,2	2,4	1,8	1,3	519	866	866	519	1,7	1,0	1,0	1,7	190,69					
11	2,8	2,2	1,5	439	788	788	439	1,8	1,0	1,0	1,8	161,46					
14	3,6	2,8	2,0	345	774	774	345	2,2	1,0	1,0	2,2	126,93					
16	4,0	3,1	2,2	305	770	770	305	2,5	1,0	1,0	2,5	112,23	<b>SK 3282 - RV 20 - 80S/4</b>	73	1:7	H20/H21	
17	4,5	3,5	2,5	274	807	807	274	2,9	1,0	1,0	2,9	100,88					
20	5,1	3,9	2,8	241	710	710	241	3,9	1,3	1,3	3,9	88,74					
22	5,7	4,4	3,1	217	638	638	217	3,9	1,3	1,3	3,9	79,76					
25	6,4	5,0	3,5	192	564	564	192	2,9	1,0	1,0	2,9	70,56					
27	6,9	5,3	3,8	179	527	527	179	4,2	1,4	1,4	4,2	65,89					
27	7,0	5,5	3,9	174	513	513	174	5,8	2,0	2,0	5,8	64,12					
31	8,1	6,3	4,5	152	446	446	152	4,2	1,4	1,4	4,2	55,79					
33	8,5	6,6	4,7	144	424	424	144	5,9	2,0	2,0	5,9	52,97					
36	9,4	7,3	5,2	131	384	384	131	4,2	1,4	1,4	4,2	48,04					
39	10	7,8	5,6	122	359	359	122	6,0	2,1	2,1	6,0	44,85					
42	11	8,3	5,9	114	336	336	114	5,3	1,8	1,8	5,3	42,02					
45	12	9,1	6,5	105	309	309	105	6,0	2,1	2,1	6,0	38,62					
46	12	9,3	6,6	103	302	302	103	5,2	1,8	1,8	5,2	37,77					
55	14	11	7,8	86,8	255	255	86,8	5,8	2,0	2,0	5,8	31,93					
61	16	12	8,7	78,1	230	230	78,1	5,8	2,0	2,0	5,8	28,70					
68	17	14	9,7	70,4	207	207	70,4	6,0	2,1	2,1	6,0	25,88					
74	19	15	11	64,5	190	190	64,5	5,8	2,0	2,0	5,8	23,71					
78	20	16	11	61,1	180	180	61,1	6,5	2,2	2,2	6,5	22,45					
82	21	16	12	58,2	171	171	58,2	6,0	2,1	2,1	6,0	21,38					
87	22	17	12	54,9	161	161	54,9	6,5	2,2	2,2	6,5	20,18					
12	3,0	2,3	1,7	408	521	521	408	1,3	1,0	1,0	1,3	149,96	<b>SK 2382 - RV 20 - 80S/4</b>	65	1:7	H22/H23	
13	3,4	2,7	1,9	359	521	521	359	1,5	1,0	1,0	1,5	131,86					
15	3,9	3,0	2,1	316	521	521	316	1,6	1,0	1,0	1,6	116,35					

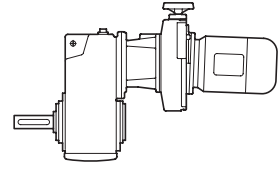


**0,55 kW**  
**0,75 kW**

P <sub>n</sub> [kW]	n <sub>21</sub>	n <sub>22</sub>	n <sub>23</sub>	n <sub>24</sub>	M <sub>a1</sub>	M <sub>a2</sub>	M <sub>a3</sub>	M <sub>a4</sub>	f <sub>B1</sub>	f <sub>B2</sub>	f <sub>B3</sub>	f <sub>B4</sub>	i <sub>ges</sub>	Type	kg	i <sub>regel</sub>	mm
<b>0,55</b>	17	4,5	3,5	2,5	275	440	440	275	1,6	1,0	1,0	1,6	100,98	SK 2282 - RV 20 - 80S/4	58	1:7	H20/H21
	21	5,5	4,2	3	224	477	477	224	2,1	1,0	1,0	2,1	82,42				
	25	6,5	5	3,6	190	443	443	190	2,3	1,0	1,0	2,3	69,67				
	27	7,1	5,5	3,9	174	511	511	174	3,0	1,0	1,0	3,0	63,83				
	32	8,4	6,5	4,6	147	432	432	147	3,4	1,2	1,2	3,4	53,96				
	34	8,7	6,8	4,8	141	414	414	141	3,7	1,3	1,3	3,7	51,71				
	39	10	7,8	5,5	123	361	361	123	3,7	1,2	1,2	3,7	45,11				
	40	10,3	8	5,7	119	350	350	119	4,7	1,6	1,6	4,7	43,71				
	47	12,2	9,4	6,7	101	297	297	101	4,6	1,5	1,5	4,6	37,18				
	48	12,4	9,6	6,8	99,4	292	292	99,4	5,0	1,7	1,7	5,0	36,54				
	56	14,5	11,2	8	84,9	250	250	84,9	5,2	1,8	1,8	5,2	31,23				
	59	15	11,8	8,4	80,6	237	237	80,6	5,1	1,7	1,7	5,1	29,65				
	65	17	13	9,3	73,0	215	215	73,0	5,7	1,9	1,9	5,7	26,83				
	70	18	14	10	67,9	200	200	67,9	5,4	1,8	1,8	5,4	24,97				
	73	19	14,6	10,4	65,2	192	192	65,2	5,9	2,0	2,0	5,9	23,96				
	80	21	16	11,4	59,6	175	175	59,6	5,7	1,9	1,9	5,7	21,90				
	95	24	19	13,5	50,3	148	148	50,3	5,7	1,9	1,9	5,7	18,51				
	106	27	21	15	45,0	132	132	45,0	5,9	2,0	2,0	5,9	16,53				
	132	34	26	19	36,0	106	106	36,0	5,7	1,9	1,9	5,7	13,23				
	148	38	30	21	32,1	94,5	94,5	32,1	5,9	2,0	2,0	5,9	11,81				
	24	6,3	4,8	3,5	196	296	296	196	1,5	1,0	1,0	1,5	72,17	SK 1282 - RV 20 - 80S/4	47	1:7	H20/H21
	30	7,7	5,9	4,2	160	283	283	160	1,8	1,0	1,0	1,8	58,89				
	36	9,2	7,1	5,1	134	260	260	134	1,9	1,0	1,0	1,9	49,25				
	43	11	8,5	6,1	112	217	217	112	1,9	1,0	1,0	1,9	41,07				
	55	14,1	10,9	7,8	87,3	230	230	87,3	2,6	1,0	1,0	2,6	32,08				
	62	16	12,4	8,8	77,1	225	225	77,1	2,9	1,0	1,0	2,9	28,33				
	69	18	13,9	9,9	68,6	202	202	68,6	3,3	1,1	1,1	3,3	25,22				
	85	22	17	12,2	56,0	165	165	56,0	4,0	1,4	1,4	4,0	20,57				
	102	26	20	14,5	46,8	138	138	46,8	4,8	1,6	1,6	4,8	17,21				
	124	32	25	18	38,4	113	113	38,4	5,5	1,9	1,9	5,5	14,11				
	149	38	30	21	32,0	94,1	94,1	32,0	5,6	1,9	1,9	5,6	11,76				
	169	44	34	24	28,1	82,7	82,7	28,1	5,8	2,0	2,0	5,8	10,34				
	191	49	38	27	25,0	73,4	73,4	25,0	6,0	2,1	2,1	6,0	9,18				
	212	55	42	30	22,4	65,9	65,9	22,4	5,6	1,9	1,9	5,6	8,24				
	213	55	43	30	22,3	65,7	65,7	22,3	6,5	2,2	2,2	6,5	8,21				
	242	62	48	35	19,7	57,9	57,9	19,7	5,8	2,0	2,0	5,8	7,24				
	272	70	54	39	17,5	51,4	51,4	17,5	6,0	2,1	2,1	6,0	6,43				
	320	83	64	46	14,9	43,8	43,8	14,9	6,3	2,1	2,1	6,3	5,47				
	365	94	73	52	13,0	38,3	38,3	13,0	6,5	2,2	2,2	6,5	4,79				
	<b>0,75</b>	3,1	1,3	0,6	0,4	2110	2800	2800	2110	1,3	1,0	1,0	1,3				
3,3		1,4	0,7	0,5	1943	3200	3200	1943	1,6	1,0	1,0	1,6	525,20				
4,1		1,7	0,8	0,6	1583	3200	3200	1583	2,0	1,0	1,0	2,0	427,79				
4,8		2,0	1,0	0,7	1338	2800	2800	1338	2,1	1,0	1,0	2,1	361,69				
5,3		2,2	1,1	0,8	1226	2652	2652	1226	2,6	1,2	1,2	2,6	331,48				
6,5		2,7	1,3	0,9	999	2160	2160	999	2,7	1,2	1,2	2,7	269,99				
7,0		2,9	1,4	1,0	920	1990	1990	920	3,5	1,6	1,6	3,5	248,70				
8,6		3,6	1,7	1,2	750	1621	1621	750	3,9	1,8	1,8	3,9	202,57				
10		4,2	2,0	1,5	634	1370	1370	634	3,9	1,8	1,8	3,9	171,27				
11		4,7	2,3	1,6	570	1231	1231	570	4,3	2,0	2,0	4,3	153,92				
13		5,2	2,5	1,8	514	1111	1111	514	4,4	2,1	2,1	4,4	138,82				
15		6,2	3,0	2,1	434	939	939	434	4,4	2,1	2,1	4,4	117,37				
19	7,9	3,8	2,7	339	734	734	339	4,3	2,0	2,0	4,3	91,71					
21	8,7	4,2	3,0	306	662	662	306	4,4	2,1	2,1	4,4	82,72					

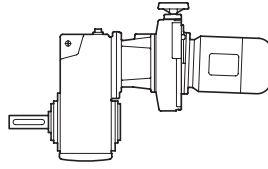


# 0,75 kW



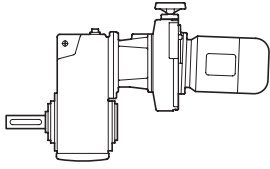
P <sub>n</sub> [kW]	n <sub>21</sub>	n <sub>22</sub>	n <sub>23</sub>	n <sub>24</sub>	M <sub>a1</sub>	M <sub>a2</sub>	M <sub>a3</sub>	M <sub>a4</sub>	f <sub>B1</sub>	f <sub>B2</sub>	f <sub>B3</sub>	f <sub>B4</sub>	i <sub>ges</sub>	Type	kg	i <sub>regel</sub>	mm				
																		[min <sup>-1</sup> ]	[Nm]		
<b>0,75</b>	3,9	1,6	0,8	0,6	1647	1666	1666	1647	1,0	1,0	1,0	1,0	445,23	<b>SK 4382 - RV 20 - 80L/4</b>	105	1:7	H22/H23				
	4,2	1,8	0,8	0,6	1526	1990	1990	1526	1,3	1,0	1,0	1,3	412,38								
	4,5	1,9	0,9	0,6	1446	2000	2000	1446	1,4	1,0	1,0	1,4	390,76								
	5,1	2,1	1,0	0,7	1276	1662	1662	1276	1,3	1,0	1,0	1,3	344,84								
	5,4	2,2	1,1	0,8	1209	1890	1890	1209	1,6	1,0	1,0	1,6	326,81								
	5,8	2,4	1,2	0,8	1120	2077	2077	1120	1,9	1,0	1,0	1,9	302,65								
	6,4	2,7	1,3	0,9	1008	1572	1572	1008	1,6	1,0	1,0	1,6	272,54								
	6,9	2,9	1,4	1,0	937	1961	1961	937	2,1	1,0	1,0	2,1	253,12								
	8,3	3,4	1,7	1,2	781	1635	1635	781	2,1	1,0	1,0	2,1	211,09								
	9,1	3,8	1,8	1,3	709	1533	1533	709	2,8	1,3	1,3	2,8	191,57								
	11	4,5	2,2	1,6	593	1282	1282	593	2,8	1,3	1,3	2,8	160,20								
	12	5,1	2,5	1,8	520	1125	1125	520	3,7	1,7	1,7	3,7	140,60								
	15	6,1	3,0	2,1	438	947	947	438	4,0	1,8	1,8	4,0	118,38								
	17	7,0	3,4	2,4	384	831	831	384	4,2	1,9	1,9	4,2	103,82								
	20	8,3	4,0	2,9	321	695	695	321	4,2	1,9	1,9	4,2	86,83								
	9,2	3,8	1,8	1,3	706	866	866	706	1,2	1,0	1,0	1,2	190,69					<b>SK 3382 - RV 20 - 80L/4</b>	83	1:7	H22/H23
	11	4,5	2,2	1,5	597	788	788	597	1,3	1,0	1,0	1,3	161,46								
	14	5,7	2,8	2,0	470	774	774	470	1,6	1,0	1,0	1,6	126,93								
	16	6,4	3,1	2,2	415	770	770	415	1,9	1,0	1,0	1,9	112,23					<b>SK 3282 - RV 20 - 80L/4</b>	75	1:7	H20/H21
	17	7,2	3,5	2,5	373	807	807	373	2,2	1,0	1,0	2,2	100,88								
20	8,1	3,9	2,8	328	710	710	328	2,9	1,3	1,3	2,9	88,74									
22	9,1	4,4	3,1	295	638	638	295	2,9	1,3	1,3	2,9	79,76									
25	10	5,0	3,5	261	564	564	261	2,2	1,0	1,0	2,2	70,56									
27	11	5,3	3,8	244	527	527	244	3,1	1,4	1,4	3,1	65,89									
27	11	5,5	3,9	237	513	513	237	4,3	2,0	2,0	4,3	64,12									
31	13	6,3	4,5	206	446	446	206	3,1	1,4	1,4	3,1	55,79									
33	14	6,6	4,7	196	424	424	196	4,3	2,0	2,0	4,3	52,97									
36	15	7,3	5,2	178	384	384	178	3,1	1,4	1,4	3,1	48,04									
39	16	7,8	5,6	166	359	359	166	4,4	2,1	2,1	4,4	44,85									
42	17	8,3	5,9	155	336	336	155	3,9	1,8	1,8	3,9	42,02									
45	19	9,1	6,5	143	309	309	143	4,4	2,1	2,1	4,4	38,62									
46	19	9,3	6,6	140	302	302	140	3,8	1,8	1,8	3,8	37,77									
55	23	11	7,8	118	255	255	118	4,3	2,0	2,0	4,3	31,93									
61	25	12	8,7	106	230	230	106	4,3	2,0	2,0	4,3	28,70									
68	28	14	9,7	95,8	207	207	95,8	4,4	2,1	2,1	4,4	25,88									
74	30	15	11	87,7	190	190	87,7	4,3	2,0	2,0	4,3	23,71									
78	32	16	11	83,1	180	180	83,1	4,7	2,2	2,2	4,7	22,45									
82	34	16	12	79,1	171	171	79,1	4,4	2,1	2,1	4,4	21,38									
87	36	17	12	74,7	161	161	74,7	4,7	2,2	2,2	4,7	20,18									
15	6,2	3,0	2,1	430	521	521	430	1,2	1,0	1,0	1,2	116,35	<b>SK 2382 - RV 20 - 80L/4</b>	67	1:7	H22/H23					
18	7,4	3,6	2,5	364	563	563	364	1,5	1,0	1,0	1,5	98,35									
21	8,8	4,2	3,0	305	477	477	305	1,6	1,0	1,0	1,6	82,42	<b>SK 2282 - RV 20 - 80L/4</b>	60	1:7	H20/H21					
25	10	5,0	3,6	258	443	443	258	1,7	1,0	1,0	1,7	69,67									
27	11	5,5	3,9	236	511	511	236	2,2	1,0	1,0	2,2	63,83									
32	13	6,5	4,6	200	432	432	200	2,5	1,2	1,2	2,5	53,96									
34	14	6,8	4,8	191	414	414	191	2,7	1,3	1,3	2,7	51,71									
39	16	7,8	5,5	167	361	361	167	2,7	1,2	1,2	2,7	45,11									
40	17	8,0	5,7	162	350	350	162	3,5	1,6	1,6	3,5	43,71									
47	19	9,4	6,7	138	297	297	138	3,3	1,5	1,5	3,3	37,18									
48	20	9,6	6,8	135	292	292	135	3,7	1,7	1,7	3,7	36,54									
56	23	11	8,0	116	250	250	116	3,8	1,8	1,8	3,8	31,23									
59	24	12	8,4	110	237	237	110	3,7	1,7	1,7	3,7	29,65									
65	27	13	9,3	99,3	215	215	99,3	4,2	1,9	1,9	4,2	26,83									
70	29	14	10	92,4	200	200	92,4	4,0	1,8	1,8	4,0	24,97									
73	30	15	10	88,7	192	192	88,7	4,3	2,0	2,0	4,3	23,96									
80	33	16	11	81,0	175	175	81,0	4,2	1,9	1,9	4,2	21,90									
95	39	19	14	68,5	148	148	68,5	4,2	1,9	1,9	4,2	18,51									
106	44	21	15	61,2	132	132	61,2	4,3	2,0	2,0	4,3	16,53									
132	55	26	19	49,0	106	106	49,0	4,2	1,9	1,9	4,2	13,23									
148	61	30	21	43,7	94,5	94,5	43,7	4,3	2,0	2,0	4,3	11,81									





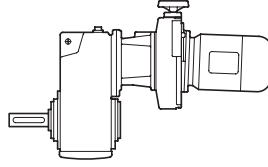
# 0,75 kW 1,10 kW

P <sub>n</sub> [kW]	n <sub>21</sub>	n <sub>22</sub>	n <sub>23</sub>	n <sub>24</sub>	M <sub>a1</sub>	M <sub>a2</sub>	M <sub>a3</sub>	M <sub>a4</sub>	f <sub>B1</sub>	f <sub>B2</sub>	f <sub>B3</sub>	f <sub>B4</sub>	i <sub>ges</sub>	Type	kg	i <sub>regel</sub>	mm					
																		[min <sup>-1</sup> ]	[Nm]			
<b>0,75</b>	30	12	5,9	4,2	218	283	283	218	1,3	1,0	1,0	1,3	58,89	SK 1282 - RV 20 - 80L/4	49	1:7	H20/H21					
	36	15	7,1	5,1	182	260	260	182	1,4	1,0	1,0	1,4	49,25									
	43	18	8,5	6,1	152	217	217	152	1,4	1,0	1,0	1,4	41,07									
	55	23	11	7,8	119	230	230	119	1,9	1,0	1,0	1,9	32,08									
	62	26	12	8,8	105	225	225	105	2,1	1,0	1,0	2,1	28,33									
	69	29	14	9,9	93,3	202	202	93,3	2,4	1,1	1,1	2,4	25,22									
	85	35	17	12	76,1	165	165	76,1	3,0	1,4	1,4	3,0	20,57									
	102	42	20	15	63,7	138	138	63,7	3,5	1,6	1,6	3,5	17,21									
	124	51	25	18	52,2	113	113	52,2	4,0	1,9	1,9	4,0	14,11									
	149	61	30	21	43,5	94,1	94,1	43,5	4,1	1,9	1,9	4,1	11,76									
	169	70	34	24	38,3	82,7	82,7	38,3	4,3	2,0	2,0	4,3	10,34									
	191	79	38	27	34,0	73,4	73,4	34,0	4,4	2,1	2,1	4,4	9,18									
	212	88	42	30	30,5	65,9	65,9	30,5	4,1	1,9	1,9	4,1	8,24									
	213	88	43	30	30,4	65,7	65,7	30,4	4,8	2,2	2,2	4,8	8,21									
	242	100	48	35	26,8	57,9	57,9	26,8	4,3	2,0	2,0	4,3	7,24									
	272	112	54	39	23,8	51,4	51,4	23,8	4,4	2,1	2,1	4,4	6,43									
	320	132	64	46	20,2	43,8	43,8	20,2	4,6	2,1	2,1	4,6	5,47									
	365	151	73	52	17,7	38,3	38,3	17,7	4,8	2,2	2,2	4,8	4,79									
	<b>1,10</b>	5,0	2,2	1,0	0,7	1904	3200	3200	1904	1,7	1,0	1,0	1,7					700,03	SK 5382 - RV 20 - 80L/2	147	1:7	H22/H23
		6,1	2,7	1,2	0,9	1551	2800	2800	1551	1,8	1,0	1,0	1,8					570,18				
6,7		2,9	1,3	1,0	1429	2994	2994	1429	2,2	1,1	1,1	2,2	525,20									
8,2		3,5	1,6	1,2	1164	2438	2438	1164	2,7	1,3	1,3	2,7	427,79									
9,7		4,2	1,9	1,4	984	2062	2062	984	2,8	1,4	1,4	2,8	361,69									
11		4,6	2,1	1,5	902	1889	1889	902	3,5	1,7	1,7	3,5	331,48									
13		5,6	2,6	1,9	734	1539	1539	734	3,7	1,8	1,8	3,7	269,99									
14		6,1	2,8	2,0	676	1418	1418	676	4,7	2,3	2,3	4,7	248,70									
17		7,5	3,5	2,5	551	1155	1155	551	5,2	2,5	2,5	5,2	202,57									
20		8,8	4,1	2,9	466	976	976	466	5,2	2,5	2,5	5,2	171,27									
23		9,8	4,5	3,2	419	877	877	419	5,8	2,8	2,8	5,8	153,92									
<b>1,10</b>		6,6	2,8	1,3	0,9	1448	2000	2000	1448	1,4	1,0	1,0	1,4	532,44	SK 4382 - RV 20 - 80L/2	107	1:7	H22/H23				
		7,9	3,4	1,6	1,1	1211	1666	1666	1211	1,4	1,0	1,0	1,4	445,23								
		8,5	3,7	1,7	1,2	1122	1990	1990	1122	1,8	1,0	1,0	1,8	412,38								
		9,0	3,9	1,8	1,3	1063	2000	2000	1063	1,9	1,0	1,0	1,9	390,76								
		10	4,4	2,0	1,4	938	1662	1662	938	1,8	1,0	1,0	1,8	344,84								
		11	4,6	2,1	1,5	889	1863	1863	889	2,1	1,0	1,0	2,1	326,81								
		12	5,0	2,3	1,7	823	1725	1725	823	2,5	1,2	1,2	2,5	302,65								
		13	5,5	2,6	1,8	741	1553	1553	741	2,1	1,0	1,0	2,1	272,54								
		14	6,0	2,8	2,0	688	1443	1443	688	2,9	1,4	1,4	2,9	253,12								
	17	7,2	3,3	2,4	574	1203	1203	574	2,8	1,4	1,4	2,8	211,09									
	18	7,9	3,7	2,6	521	1092	1092	521	3,8	1,8	1,8	3,8	191,57									
	22	9,4	4,4	3,1	436	913	913	436	3,8	1,8	1,8	3,8	160,20									
	25	11	5,0	3,6	382	801	801	382	5,1	2,4	2,4	5,1	140,60									
	30	13	5,9	4,2	322	675	675	322	5,4	2,6	2,6	5,4	118,38									
	34	15	6,7	4,8	282	592	592	282	5,7	2,7	2,7	5,7	103,82									
	40	17	8,1	5,8	236	495	495	236	5,7	2,7	2,7	5,7	86,83									
<b>1,10</b>	12	5,3	2,4	1,7	781	938	938	781	1,2	1,0	1,0	1,2	287,14	SK 3382 - RV 20 - 80L/2	85	1:7	H22/H23					
	15	6,6	3,0	2,2	628	1000	1000	628	1,6	1,0	1,0	1,6	230,83									
	18	7,9	3,7	2,6	519	866	866	519	1,7	1,0	1,0	1,7	190,69									
	22	9,4	4,3	3,1	439	788	788	439	1,8	1,0	1,0	1,8	161,46									
	28	12	5,5	3,9	345	724	724	345	2,2	1,1	1,1	2,2	126,93									
	<b>1,10</b>	31	14	6,2	4,5	305	640	640	305	2,5	1,2	1,2	2,5					112,23	SK 3282 - RV 20 - 80L/2	77	1:7	H20/H21
35		15	6,9	5,0	274	575	575	274	2,9	1,4	1,4	2,9	100,88									
39		17	7,9	5,6	241	506	506	241	3,9	1,9	1,9	3,9	88,74									
44		19	8,8	6,3	217	455	455	217	3,9	1,9	1,9	3,9	79,76									
50		21	9,9	7,1	192	402	402	192	2,9	1,4	1,4	2,9	70,56									
53		23	10,6	7,6	179	376	376	179	4,2	2,0	2,0	4,2	65,89									
55		24	10,9	7,8	174	365	365	174	5,8	2,8	2,8	5,8	64,12									
63		27	12,5	9,0	152	318	318	152	4,2	2,0	2,0	4,2	55,79									
66		29	13,2	9,4	144	302	302	144	5,9	2,8	2,8	5,9	52,97									
73		31	14,6	10,4	131	274	274	131	4,2	2,0	2,0	4,2	48,04									



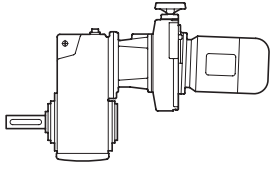
# 1,10 kW

P <sub>n</sub> [kW]	n <sub>21</sub>	n <sub>22</sub>	n <sub>23</sub>	n <sub>24</sub>	M <sub>a1</sub>	M <sub>a2</sub>	M <sub>a3</sub>	M <sub>a4</sub>	f <sub>B1</sub>	f <sub>B2</sub>	f <sub>B3</sub>	f <sub>B4</sub>	i <sub>ges</sub>	Type	kg	i <sub>regel</sub>	mm				
																		[min <sup>-1</sup> ]			
1,10	23	10	4,7	3,3	408	521	521	408	1,3	1,0	1,0	1,3	149,96	SK 2382 - RV 20 - 80L/2	69	1:7	H22/H23				
	27	12	5,3	3,8	359	521	521	359	1,5	1,0	1,0	1,5	131,86								
	30	13	6,0	4,3	316	521	521	316	1,6	1,0	1,0	1,6	116,35								
	35	15	6,9	5,0	275	440	440	275	1,6	1,0	1,0	1,6	100,98	SK 2282 - RV 20 - 80L/2	62	1:7	H20/H21				
	42	18	8,5	6,1	224	470	470	224	2,1	1,0	1,0	2,1	82,42								
	50	22	10	7,2	190	397	397	190	2,3	1,1	1,1	2,3	69,67								
	55	24	11	7,8	174	364	364	174	3,0	1,4	1,4	3,0	63,83								
	65	28	13	9,3	147	308	308	147	3,4	1,6	1,6	3,4	53,96								
	68	29	14	9,7	141	295	295	141	3,7	1,8	1,8	3,7	51,71								
	78	34	16	11	123	257	257	123	3,7	1,8	1,8	3,7	45,11								
	80	35	16	11	119	249	249	119	4,7	2,3	2,3	4,7	43,71								
	94	41	19	13	101	212	212	101	4,6	2,2	2,2	4,6	37,18								
	96	41	19	14	99,4	208	208	99,4	5,0	2,4	2,4	5,0	36,54								
	112	48	22	16	84,9	178	178	84,9	5,2	2,5	2,5	5,2	31,23								
	118	51	24	17	80,6	169	169	80,6	5,1	2,4	2,4	5,1	29,65								
	130	56	26	19	73,0	153	153	73,0	5,7	2,7	2,7	5,7	26,83								
	140	61	28	20	67,9	142	142	67,9	5,4	2,6	2,6	5,4	24,97								
	146	63	29	21	65,2	137	137	65,2	5,9	2,8	2,8	5,9	23,96								
	160	69	32	23	59,6	125	125	59,6	5,7	2,7	2,7	5,7	21,90								
189	82	38	27	50,3	106	106	50,3	5,7	2,7	2,7	5,7	18,51									
48	21	9,7	6,9	196	296	296	196	1,5	1,0	1,0	1,5	72,17	SK 1282 - RV 20 - 80L/2	51	1:7	H20/H21					
59	26	12	8,5	160	283	283	160	1,8	1,0	1,0	1,8	58,89									
71	31	14	10	134	260	260	134	1,9	1,0	1,0	1,9	49,25									
85	37	17	12	112	217	217	112	1,9	1,0	1,0	1,9	41,07									
109	47	22	16	87,3	183	183	87,3	2,6	1,3	1,3	2,6	32,08									
124	53	25	18	77,1	161	161	77,1	2,9	1,4	1,4	2,9	28,33									
139	60	28	20	68,6	144	144	68,6	3,3	1,6	1,6	3,3	25,22									
170	74	34	24	56,0	117	117	56,0	4,0	1,9	1,9	4,0	20,57									
203	88	41	29	46,8	98,1	98,1	46,8	4,8	2,3	2,3	4,8	17,21									
248	107	50	35	38,4	80,4	80,4	38,4	5,5	2,6	2,6	5,5	14,11									
298	129	60	43	32,0	67,0	67,0	32,0	5,6	2,7	2,7	5,6	11,76									
338	146	68	48	28,1	58,9	58,9	28,1	5,8	2,8	2,8	5,8	10,34									
381	165	76	54	25,0	52,3	52,3	25,0	6,0	2,9	2,9	6,0	9,18									
425	183	85	61	22,4	47,0	47,0	22,4	5,6	2,7	2,7	5,6	8,24									
426	184	85	61	22,3	46,8	46,8	22,3	6,5	3,1	3,1	6,5	8,21									
483	209	97	69	19,7	41,3	41,3	19,7	5,8	2,8	2,8	5,8	7,24									
544	235	109	78	17,5	36,7	36,7	17,5	6,0	2,9	2,9	6,0	6,43									
640	276	128	91	14,9	31,2	31,2	14,9	6,3	3,0	3,0	6,3	5,47									
731	316	146	104	13,0	27,3	27,3	13,0	6,5	3,1	3,1	6,5	4,79									
1,10	6,5	1,7	1,3	0,9	1453	4281	4281	1453	4,0	1,4	1,4	4,0					267,59	SK 6382 - RV 30 - 90S/4	224	1:7	H20/H21
	8,2	2,1	1,6	1,2	1153	3397	3397	1153	4,1	1,4	1,4	4,1					212,33				
	10	2,6	2,0	1,5	930	2741	2741	930	6,0	2,0	2,0	6,0	171,34								
	11	2,8	2,2	1,6	868	2558	2558	868	6,6	2,3	2,3	6,6	159,88								
	14	3,6	2,8	2,0	689	2030	2030	689	6,6	2,3	2,3	6,6	126,87								
	15	3,9	3,0	2,2	623	1837	1837	623	7,9	2,7	2,7	7,9	114,79								
	19	4,9	3,8	2,7	503	1482	1482	503	7,9	2,7	2,7	7,9	92,63								
	23	6,0	4,7	3,3	408	1203	1203	408	8,7	2,9	2,9	8,7	75,18								
	24	6,1	4,8	3,4	399	1176	1176	399	7,9	2,7	2,7	7,9	73,50								
29	7,6	5,9	4,2	324	955	955	324	8,7	2,9	2,9	8,7	59,66									
1,10	4,1	1,1	0,8	0,6	2323	3200	3200	2323	1,4	1,0	1,0	1,4	427,79	SK 5382 - RV 30 - 90S/4	162	1:7	H22/H23				
	4,8	1,2	1,0	0,7	1964	2800	2800	1964	1,4	1,0	1,0	1,4	361,69								
	5,3	1,4	1,1	0,8	1800	3200	3200	1800	1,8	1,0	1,0	1,8	331,48								
	6,5	1,7	1,3	0,9	1466	2700	2700	1466	1,8	1,0	1,0	1,8	269,99								
	7,0	1,8	1,4	1,0	1350	3200	3200	1350	2,4	1,0	1,0	2,4	248,70								
	8,6	2,2	1,7	1,2	1100	3200	3200	1100	2,9	1,0	1,0	2,9	202,57								
	10	2,6	2,0	1,5	930	2740	2740	930	3,0	1,0	1,0	3,0	171,27								
	11	2,9	2,3	1,6	836	2463	2463	836	3,8	1,3	1,3	3,8	153,92								
	13	3,3	2,5	1,8	754	2221	2221	754	4,2	1,4	1,4	4,2	138,82								
	15	3,9	3,0	2,1	637	1878	1878	637	4,3	1,5	1,5	4,3	117,37								



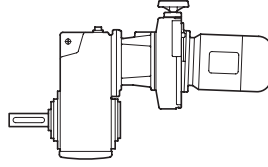
# 1,10 kW

P <sub>n</sub> [kW]	n <sub>21</sub>	n <sub>22</sub>	n <sub>23</sub>	n <sub>24</sub>	M <sub>a1</sub>	M <sub>a2</sub>	M <sub>a3</sub>	M <sub>a4</sub>	f <sub>B1</sub>	f <sub>B2</sub>	f <sub>B3</sub>	f <sub>B4</sub>	i <sub>ges</sub>	Type	kg	i <sub>regel</sub>	mm			
																		[min <sup>-1</sup> ]		
1,10	19	4,9	3,8	2,7	499	1469	1469	499	5,5	1,9	1,9	5,5	91,81	SK 5282 - RV 30 - 90S/4	143	1:7	H20/H21			
	25	6,6	5,1	3,6	373	1098	1098	373	8,0	2,7	2,7	8,0	68,63							
	31	8,1	6,3	4,5	304	894	894	304	8,6	2,9	2,9	8,6	55,90							
6,9	1,8	1,4	1,0	1374	1961	1961	1374	1,4	1,0	1,0	1,4	253,12	SK 4382 - RV 30 - 90S/4	122	1:7	H22/H23				
8,3	2,1	1,7	1,2	1146	1635	1635	1146	1,4	1,0	1,0	1,4	211,09								
9,1	2,4	1,8	1,3	1040	1990	1990	1040	1,9	1,0	1,0	1,9	191,57								
11	2,8	2,2	1,6	870	1657	1657	870	1,9	1,0	1,0	1,9	160,20								
12	3,2	2,5	1,8	763	2000	2000	763	2,6	1,0	1,0	2,6	140,60								
15	3,8	3,0	2,1	643	1894	1894	643	3,1	1,1	1,1	3,1	118,38								
17	4,4	3,4	2,4	564	1661	1661	564	3,5	1,2	1,2	3,5	103,82								
20	5,2	4,0	2,9	471	1389	1389	471	4,2	1,4	1,4	4,2	86,83								
23	6,0	4,6	3,3	409	1206	1206	409	3,9	1,3	1,3	3,9	75,39					SK 4282 - RV 30 - 90S/4	107	1:7	H20/H21
28	7,3	5,7	4,1	334	986	986	334	5,4	1,8	1,8	5,4	61,60								
34	8,7	6,7	4,8	283	835	835	283	6,4	2,2	2,2	6,4	52,20								
40	10	8,0	5,7	237	698	698	237	6,8	2,3	2,3	6,8	43,65								
48	12	9,6	6,9	198	582	582	198	6,9	2,4	2,4	6,9	36,40								
54	14	11	7,7	176	517	517	176	7,9	2,7	2,7	7,9	32,34								
67	17	13	9,5	143	420	420	143	8,7	2,9	2,9	8,7	26,25								
78	20	16	11	122	358	358	122	7,9	2,7	2,7	7,9	22,39								
82	21	16	12	116	343	343	116	8,7	2,9	2,9	8,7	21,45								
96	25	19	14	98,7	291	291	98,7	8,7	2,9	2,9	8,7	18,18								
115	30	23	16	82,5	243	243	82,5	8,7	2,9	2,9	8,7	15,20								
138	36	28	20	68,9	203	203	68,9	8,7	2,9	2,9	8,7	12,68								
161	42	32	23	58,9	174	174	58,9	9,2	3,1	3,1	9,2	10,85								
190	49	38	27	50,1	148	148	50,1	9,7	3,3	3,3	9,7	9,23								
210	54	42	30	45,2	133	133	45,2	8,7	3,0	3,0	8,7	8,33								
245	63	49	35	38,7	114	114	38,7	9,2	3,1	3,1	9,2	7,13								
289	75	58	41	32,9	97,0	97,0	32,9	9,7	3,3	3,3	9,7	6,06								
14	3,6	2,8	2,0	689	774	774	689	1,1	1,0	1,0	1,1	126,93	SK 3382 - RV 30 - 90S/4	100	1:7	H22/H23				
17	4,3	3,4	2,4	565	735	735	565	1,3	1,0	1,0	1,3	104,05								
20	5,1	3,9	2,8	482	945	945	482	2,0	1,0	1,0	2,0	88,74	SK 3282 - RV 30 - 90S/4	92	1:7	H20/H21				
22	5,7	4,4	3,1	433	850	850	433	2,0	1,0	1,0	2,0	79,76								
27	7,0	5,5	3,9	348	1015	1015	348	2,9	1,0	1,0	2,9	64,12								
31	8,1	6,3	4,5	303	642	642	303	2,1	1,0	1,0	2,1	55,79								
33	8,5	6,6	4,7	288	845	845	288	2,9	1,0	1,0	2,9	52,97								
36	9,4	7,3	5,2	261	552	552	261	2,1	1,0	1,0	2,1	48,04								
39	10	7,8	5,6	244	718	718	244	3,0	1,0	1,0	3,0	44,85								
42	11	8,3	5,9	228	672	672	228	4,1	1,4	1,4	4,1	42,02								
45	12	9,1	6,5	210	618	618	210	3,0	1,0	1,0	3,0	38,62								
55	14	11	7,8	173	511	511	173	4,6	1,6	1,6	4,6	31,93								
61	16	12	8,7	156	459	459	156	4,6	1,6	1,6	4,6	28,70								
68	17	14	9,7	141	414	414	141	4,8	1,6	1,6	4,8	25,88								
74	19	15	11	129	379	379	129	4,6	1,6	1,6	4,6	23,71								
78	20	16	11	122	359	359	122	5,2	1,8	1,8	5,2	22,45								
82	21	16	12	116	342	342	116	4,8	1,6	1,6	4,8	21,38								
87	22	17	12	110	323	323	110	5,2	1,8	1,8	5,2	20,18								
105	27	21	15	90,5	267	267	90,5	5,2	1,8	1,8	5,2	16,67								
124	32	25	18	76,6	226	226	76,6	5,2	1,8	1,8	5,2	14,11								
154	40	31	22	61,8	182	182	61,8	5,5	1,9	1,9	5,5	11,38								
179	46	36	26	53,2	157	157	53,2	5,5	1,9	1,9	5,5	9,80								
211	54	42	30	45,1	133	133	45,1	5,2	1,8	1,8	5,2	8,31								
261	67	52	37	36,4	107	107	36,4	5,5	1,9	1,9	5,5	6,70								
308	80	62	44	30,8	90,9	90,9	30,8	5,7	1,9	1,9	5,7	5,68								



**1,10 kW**  
**1,50 kW**

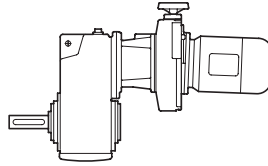
P <sub>n</sub> [kW]	n <sub>21</sub>	n <sub>22</sub>	n <sub>23</sub>	n <sub>24</sub>	M <sub>a1</sub>	M <sub>a2</sub>	M <sub>a3</sub>	M <sub>a4</sub>	f <sub>B1</sub>	f <sub>B2</sub>	f <sub>B3</sub>	f <sub>B4</sub>	i <sub>ges</sub>	Type	kg	i <sub>regel</sub>	mm					
																		[min <sup>-1</sup> ]				[Nm]
<b>1,10</b>	27	7,1	5,5	3,9	347	521	521	347	1,5	1,0	1,0	1,5	63,83	<b>SK 2282 - RV 30 - 90S/4</b>	77	1:7	H20/H21					
	32	8,4	6,5	4,6	293	506	506	293	1,7	1,0	1,0	1,7	53,96									
	34	8,7	6,8	4,8	281	521	521	281	1,9	1,0	1,0	1,9	51,71									
	40	10	8,0	5,7	237	563	563	237	2,4	1,0	1,0	2,4	43,71									
	48	12	9,6	6,8	198	501	501	198	2,5	1,0	1,0	2,5	36,54									
	56	15	11	8,0	170	445	445	170	2,6	1,0	1,0	2,6	31,23									
	59	15	12	8,4	161	474	474	161	3,1	1,1	1,1	3,1	29,65									
	65	17	13	9,3	146	429	429	146	3,0	1,0	1,0	3,0	26,83									
	70	18	14	10	136	400	400	136	3,6	1,2	1,2	3,6	24,97									
	80	21	16	11	119	350	350	119	4,0	1,4	1,4	4,0	21,90									
	95	24	19	14	101	296	296	101	4,3	1,5	1,5	4,3	18,51									
	106	27	21	15	89,8	264	264	89,8	4,5	1,5	1,5	4,5	16,53									
	132	34	26	19	71,8	212	212	71,8	4,4	1,5	1,5	4,4	13,23									
	148	38	30	21	64,1	189	189	64,1	4,5	1,5	1,5	4,5	11,81									
	172	45	34	25	55,1	162	162	55,1	4,8	1,6	1,6	4,8	10,15									
	194	50	39	28	49,0	144	144	49,0	5,0	1,7	1,7	5,0	9,03									
	209	54	42	30	45,4	134	134	45,4	4,4	1,5	1,5	4,4	8,37									
	234	60	47	33	40,6	120	120	40,6	4,5	1,5	1,5	4,5	7,48									
	272	70	54	39	34,9	103	103	34,9	4,8	1,6	1,6	4,8	6,43									
	306	79	61	44	31,1	91,5	91,5	31,1	4,9	1,7	1,7	4,9	5,72									
388	100	78	55	24,5	72,2	72,2	24,5	5,2	1,8	1,8	5,2	4,51										
	69	18	14	9,9	137	225	225	137	1,6	1,0	1,0	1,6	25,22	<b>SK 1282 - RV 30 - 90S/4</b>	66	1:7	H20/H21					
	85	22	17	12	112	225	225	112	2,0	1,0	1,0	2,0	20,57									
	102	26	20	15	93,5	224	224	93,5	2,4	1,0	1,0	2,4	17,21									
	124	32	25	18	76,6	210	210	76,6	2,7	1,0	1,0	2,7	14,11									
	149	38	30	21	63,9	188	188	63,9	3,2	1,1	1,1	3,2	11,76									
	169	44	34	24	56,1	165	165	56,1	3,5	1,2	1,2	3,5	10,34									
	191	49	38	27	49,8	147	147	49,8	3,8	1,3	1,3	3,8	9,18									
	212	55	42	30	44,7	132	132	44,7	4,3	1,4	1,4	4,3	8,24									
	213	55	43	30	44,6	131	131	44,6	3,6	1,2	1,2	3,6	8,21									
	242	62	48	35	39,3	116	116	39,3	4,5	1,5	1,5	4,5	7,24									
	272	70	54	39	34,9	103	103	34,9	4,7	1,6	1,6	4,7	6,43									
	320	83	64	46	29,7	87,5	87,5	29,7	4,9	1,7	1,7	4,9	5,47									
	365	94	73	52	26	76,6	76,6	26	4,9	1,7	1,7	4,9	4,79									
	<b>1,50</b>	6,5	2,7	1,3	0,9	1983	4281	4281	1983	3,0	1,4	1,4	3,0					267,59	<b>SK 6382 - RV 30 - 90L/4</b>	228	1:7	H20/H21
		8,2	3,4	1,6	1,2	1573	3397	3397	1573	3,0	1,4	1,4	3,0					212,33				
		10	4,2	2,0	1,5	1270	2741	2741	1270	4,4	2,0	2,0	4,4					171,34				
11		4,5	2,2	1,6	1185	2558	2558	1185	4,9	2,3	2,3	4,9	159,88									
14		5,7	2,8	2,0	940	2030	2030	940	4,9	2,3	2,3	4,9	126,87									
15		6,3	3,0	2,2	851	1837	1837	851	5,8	2,7	2,7	5,8	114,79									
19		7,8	3,8	2,7	686	1482	1482	686	5,8	2,7	2,7	5,8	92,63									
23		9,6	4,7	3,3	557	1203	1203	557	6,4	2,9	2,9	6,4	75,18									
		6,5	2,7	1,3	0,9	2001	2700	2700	2001	1,3	1,0	1,0	1,3	269,99	<b>SK 5382 - RV 30 - 90L/4</b>	166	1:7	H22/H23				
		7,0	2,9	1,4	1,0	1843	3200	3200	1843	1,7	1,0	1,0	1,7	248,70								
		8,6	3,6	1,7	1,2	1501	3200	3200	1501	2,1	1,0	1,0	2,1	202,57								
		10	4,2	2,0	1,5	1269	2740	2740	1269	2,2	1,0	1,0	2,2	171,27								
		11	4,7	2,3	1,6	1141	2463	2463	1141	2,8	1,3	1,3	2,8	153,92								
	13	5,2	2,5	1,8	1029	2221	2221	1029	3,1	1,4	1,4	3,1	138,82									
	15	6,2	3	2,1	870	1878	1878	870	3,2	1,5	1,5	3,2	117,37	<b>SK 5282 - RV 30 - 90L/4</b>	147	1:7	H20/H21					
	19	7,9	3,8	2,7	680	1469	1469	680	4,1	1,9	1,9	4,1	91,81									
	25	11	5,1	3,6	509	1098	1098	509	5,8	2,7	2,7	5,8	68,63									
	31	13	6,3	4,5	414	894	894	414	6,3	2,9	2,9	6,3	55,90	<b>SK 4382 - RV 30 - 90L/4</b>	126	1:7	H22/H23					
	8,3	3,4	1,7	1,2	1564	1635	1635	1564	1,0	1,0	1,0	1,0	211,09									
	9,1	3,8	1,8	1,3	1420	1990	1990	1420	1,4	1,0	1,0	1,4	191,57									
	11	4,5	2,2	1,6	1187	1657	1657	1187	1,4	1,0	1,0	1,4	160,20									
	12	5,1	2,5	1,8	1042	2000	2000	1042	1,9	1,0	1,0	1,9	140,60									
	15	6,1	3,0	2,1	877	1894	1894	877	2,3	1,1	1,1	2,3	118,38									
	17	7,0	3,4	2,4	769	1661	1661	769	2,6	1,2	1,2	2,6	103,82									
20	8,3	4,0	2,9	643	1389	1389	643	3,1	1,4	1,4	3,1	86,83										



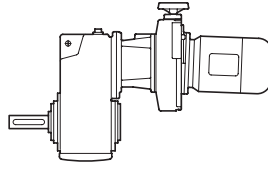
# 1,50 kW

P <sub>n</sub> [kW]	n <sub>21</sub>	n <sub>22</sub>	n <sub>23</sub>	n <sub>24</sub>	M <sub>a1</sub>	M <sub>a2</sub>	M <sub>a3</sub>	M <sub>a4</sub>	f <sub>B1</sub>	f <sub>B2</sub>	f <sub>B3</sub>	f <sub>B4</sub>	i <sub>ges</sub>	Type	kg	i <sub>regel</sub>	mm				
																		[min <sup>-1</sup> ]			
1,50	23	9,6	4,6	3,3	559	1206	1206	559	2,8	1,3	1,3	2,8	75,39	SK 4282 - RV 30 - 90L/4	111	1:7	H20/H21				
	28	11	5,7	4,1	456	986	986	456	3,9	1,8	1,8	3,9	61,60								
	34	14	6,7	4,8	387	835	835	387	4,7	2,2	2,2	4,7	52,20								
	40	17	8,0	5,7	323	698	698	323	5,0	2,3	2,3	5,0	43,65								
	48	20	9,6	6,9	270	582	582	270	5,1	2,4	2,4	5,1	36,40								
	54	22	11	7,7	240	517	517	240	5,8	2,7	2,7	5,8	32,34								
	67	28	13	9,5	195	420	420	195	6,3	2,9	2,9	6,3	26,25								
	78	32	16	11	166	358	358	166	5,8	2,7	2,7	5,8	22,39								
	82	34	16	12	159	343	343	159	6,4	2,9	2,9	6,4	21,45								
	96	40	19	14	135	291	291	135	6,3	2,9	2,9	6,3	18,18								
	115	48	23	16	113	243	243	113	6,3	2,9	2,9	6,3	15,20								
	138	57	28	20	94,0	203	203	94,0	6,4	2,9	2,9	6,4	12,68								
	161	67	32	23	80,4	174	174	80,4	6,7	3,1	3,1	6,7	10,85								
	190	78	38	27	68,4	148	148	68,4	7,1	3,3	3,3	7,1	9,23								
	210	87	42	30	61,7	133	133	61,7	6,4	3,0	3,0	6,4	8,33								
	245	101	49	35	52,8	114	114	52,8	6,8	3,1	3,1	6,8	7,13								
	289	119	58	41	44,9	97	97	44,9	7,1	3,3	3,3	7,1	6,06								
	20	8,1	3,9	2,8	658	945	945	658	1,4	1,0	1,0	1,4	88,74					SK 3282 - RV 30 - 90L/4	96	1:7	H20/H21
	22	9,1	4,4	3,1	591	850	850	591	1,4	1,0	1,0	1,4	79,76								
	27	11	5,5	3,9	475	1015	1015	475	2,1	1,0	1,0	2,1	64,12								
31	13	6,3	4,5	413	642	642	413	1,6	1,0	1,0	1,6	55,79									
33	14	6,6	4,7	393	845	845	393	2,2	1,0	1,0	2,2	52,97									
36	15	7,3	5,2	356	552	552	356	1,6	1,0	1,0	1,6	48,04									
39	16	7,8	5,6	332	718	718	332	2,2	1,0	1,0	2,2	44,85									
42	17	8,3	5,9	311	672	672	311	3,0	1,4	1,4	3,0	42,02									
45	19	9,1	6,5	286	618	618	286	2,2	1,0	1,0	2,2	38,62									
55	23	11	7,8	237	511	511	237	3,4	1,6	1,6	3,4	31,93									
61	25	12	8,7	213	459	459	213	3,4	1,6	1,6	3,4	28,70									
68	28	14	9,7	192	414	414	192	3,5	1,6	1,6	3,5	25,88									
74	30	15	11	176	379	379	176	3,4	1,6	1,6	3,4	23,71									
78	32	16	11	166	359	359	166	3,8	1,8	1,8	3,8	22,45									
82	34	16	12	158	342	342	158	3,5	1,6	1,6	3,5	21,38									
87	36	17	12	150	323	323	150	3,8	1,8	1,8	3,8	20,18									
105	43	21	15	124	267	267	124	3,8	1,8	1,8	3,8	16,67									
124	51	25	18	105	226	226	105	3,8	1,8	1,8	3,8	14,11									
154	64	31	22	84,3	182	182	84,3	4,0	1,9	1,9	4,0	11,38									
179	74	36	26	72,6	157	157	72,6	4,0	1,9	1,9	4,0	9,80									
211	87	42	30	61,6	133	133	61,6	3,8	1,8	1,8	3,8	8,31									
261	108	52	37	49,6	107	107	49,6	4,0	1,9	1,9	4,0	6,70									
308	127	62	44	42,1	90,9	90,9	42,1	4,2	1,9	1,9	4,2	5,68									
32	13	6,5	4,6	400	506	506	400	1,3	1,0	1,0	1,3	53,96	SK 2282 - RV 30 - 90L/4	81	1:7	H20/H21					
34	14	6,8	4,8	383	521	521	383	1,4	1,0	1,0	1,4	51,71									
40	17	8,0	5,7	324	563	563	324	1,7	1,0	1,0	1,7	43,71									
48	20	9,6	6,8	271	501	501	271	1,8	1,0	1,0	1,8	36,54									
56	23	11	8,0	231	445	445	231	1,9	1,0	1,0	1,9	31,23									
59	24	12	8,4	220	474	474	220	2,3	1,1	1,1	2,3	29,65									
65	27	13	9,3	199	429	429	199	2,2	1,0	1,0	2,2	26,83									
70	29	14	10	185	400	400	185	2,6	1,2	1,2	2,6	24,97									
80	33	16	11	162	350	350	162	3,0	1,4	1,4	3,0	21,90									
95	39	19	14	137	296	296	137	3,2	1,5	1,5	3,2	18,51									
106	44	21	15	122	264	264	122	3,3	1,5	1,5	3,3	16,53									
132	55	26	19	98,0	212	212	98	3,2	1,5	1,5	3,2	13,23									
148	61	30	21	87,5	189	189	87,5	3,3	1,5	1,5	3,3	11,81									
172	71	34	25	75,2	162	162	75,2	3,5	1,6	1,6	3,5	10,15									
194	80	39	28	66,9	144	144	66,9	3,6	1,7	1,7	3,6	9,03									
209	86	42	30	62,0	134	134	62,0	3,2	1,5	1,5	3,2	8,37									
234	97	47	33	55,4	120	120	55,4	3,3	1,5	1,5	3,3	7,48									
272	112	54	39	47,6	103	103	47,6	3,5	1,6	1,6	3,5	6,43									
306	126	61	44	42,4	91,5	91,5	42,4	3,6	1,7	1,7	3,6	5,72									
388	160	78	55	33,4	72,2	72,2	33,4	3,8	1,8	1,8	3,8	4,51									

# 1,50 kW 2,20 kW



P <sub>n</sub> [kW]	n <sub>21</sub>	n <sub>22</sub>	n <sub>23</sub>	n <sub>24</sub>	M <sub>a1</sub>	M <sub>a2</sub>	M <sub>a3</sub>	M <sub>a4</sub>	f <sub>B1</sub>	f <sub>B2</sub>	f <sub>B3</sub>	f <sub>B4</sub>	i <sub>ges</sub>	Type	kg	i <sub>regel</sub>	mm				
																		[min <sup>-1</sup> ]			
1,50	69	29	14	9,9	187	225	225	187	1,2	1,0	1,0	1,2	25,22	SK 1282 - RV 30 - 90L/4	70	1:7	H20/H21				
	85	35	17	12	152	225	225	152	1,5	1,0	1,0	1,5	20,57								
	102	42	20	15	128	224	224	128	1,8	1,0	1,0	1,8	17,21								
	124	51	25	18	105	210	210	105	2,0	1,0	1,0	2,0	14,11								
	149	61	30	21	87,1	188	188	87,1	2,3	1,1	1,1	2,3	11,76								
	169	70	34	24	76,6	165	165	76,6	2,6	1,2	1,2	2,6	10,34								
	191	79	38	27	68,0	147	147	68,0	2,8	1,3	1,3	2,8	9,18								
	212	88	42	30	61,1	132	132	61,1	3,1	1,4	1,4	3,1	8,24								
	213	88	43	30	60,8	131	131	60,8	2,6	1,2	1,2	2,6	8,21								
	242	100	48	35	53,6	116	116	53,6	3,3	1,5	1,5	3,3	7,24								
	272	112	54	39	47,6	103	103	47,6	3,4	1,6	1,6	3,4	6,43								
	320	132	64	46	40,5	87,5	87,5	40,5	3,6	1,7	1,7	3,6	5,47								
	365	151	73	52	35,5	76,6	76,6	35,5	3,6	1,7	1,7	3,6	4,79								
	2,20	13	5,7	2,6	1,9	1453	3024	3024	1453	4,0	1,9	1,9	4,0					267,59	SK 6382 - RV 30 - 90L/2	234	1:7
16		7,2	3,3	2,4	1153	2399	2399	1153	4,1	1,9	1,9	4,1	212,33								
20		8,9	4,1	2,9	930	1936	1936	930	6,0	2,9	2,9	6,0	171,34								
22		9,6	4,4	3,1	868	1807	1807	868	6,6	3,2	3,2	6,6	159,88								
28		12	5,5	3,9	689	1434	1434	689	6,6	3,2	3,2	6,6	126,87								
8,2		3,6	1,6	1,2	2323	3200	3200	2323	1,4	1,0	1,0	1,4	427,79	SK 5382 - RV 30 - 90L/2	172	1:7	H22/H23				
9,7		4,2	1,9	1,4	1964	2800	2800	1964	1,4	1,0	1,0	1,4	361,69								
11		4,6	2,1	1,5	1800	3200	3200	1800	1,8	1,0	1,0	1,8	331,48								
13		5,7	2,6	1,9	1466	2700	2700	1466	1,8	1,0	1,0	1,8	269,99								
14		6,2	2,8	2,0	1350	2810	2810	1350	2,4	1,1	1,1	2,4	248,70								
17		7,6	3,5	2,5	1100	2289	2289	1100	2,9	1,4	1,4	2,9	202,57								
20		8,9	4,1	2,9	930	1935	1935	930	3,0	1,4	1,4	3,0	171,27								
23		10	4,5	3,2	836	1739	1739	836	3,8	1,8	1,8	3,8	153,92								
25		11	5,0	3,6	754	1569	1569	754	4,2	2,0	2,0	4,2	138,82								
30		13	6,0	4,3	637	1326	1326	637	4,3	2,1	2,1	4,3	117,37								
38		17	7,6	5,4	499	1037	1037	499	5,5	2,7	2,7	5,5	91,81					SK 5282 - RV 30 - 90L/2	153	1:7	H20/H21
51		22	10	7,3	373	776	776	373	8,0	3,8	3,8	8,0	68,63								
14		6,1	2,8	2,0	1374	1961	1961	1374	1,4	1,0	1,0	1,4	253,12	SK 4382 - RV 30 - 90L/2	132	1:7	H22/H23				
17		7,3	3,3	2,4	1146	1635	1635	1146	1,4	1,0	1,0	1,4	211,09								
18		8,0	3,7	2,6	1040	1990	1990	1040	1,9	1,0	1,0	1,9	191,57								
22		9,6	4,4	3,1	870	1657	1657	870	1,9	1,0	1,0	1,9	160,20								
25		11	5,0	3,6	763	1589	1589	763	2,6	1,3	1,3	2,6	140,60								
30		13	5,9	4,2	643	1338	1338	643	3,1	1,5	1,5	3,1	118,38								
34		15	6,7	4,8	564	1173	1173	564	3,5	1,7	1,7	3,5	103,82								
40		18	8,1	5,8	471	981	981	471	4,2	2,0	2,0	4,2	86,83								
46		20	9,3	6,6	409	852	852	409	3,9	1,9	1,9	3,9	75,39	SK 4282 - RV 30 - 90L/2	117	1:7	H20/H21				
57		25	11	8,1	334	696	696	334	5,4	2,6	2,6	5,4	61,60								
67		29	13	9,6	283	590	590	283	6,4	3,1	3,1	6,4	52,20								
80	35	16	12	237	493	493	237	6,8	3,2	3,2	6,8	43,65									
96	42	19	14	198	411	411	198	6,9	3,3	3,3	6,9	36,40									
28	12	5,5	3,9	689	774	774	689	1,1	1,0	1,0	1,1	126,93	SK 3382 - RV 30 - 90L/2	110	1:7	H22/H23					
34	15	6,7	4,8	565	735	735	565	1,3	1,0	1,0	1,3	104,05									
39	17	7,8	5,6	487	621	621	487	1,3	1,0	1,0	1,3	89,60									

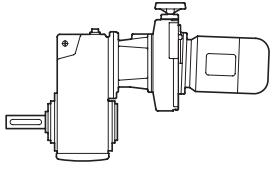


# 2,20 kW

$P_n$ [kW]	$n_{21}$	$n_{22}$	$n_{23}$	$n_{24}$	$M_{a1}$	$M_{a2}$	$M_{a3}$	$M_{a4}$	$f_{B1}$	$f_{B2}$	$f_{B3}$	$f_{B4}$	$i_{ges}$	Type	kg	$i_{regel}$	mm					
	[min <sup>-1</sup> ]				[Nm]																	
<b>2,20</b>	63	27	12,5	9	303	630	630	303	2,1	1,0	1,0	2,1	55,79	SK 3282 - RV 30 - 90L/2	102	1:7	H20/H21					
	66	29	13,2	9,4	288	599	599	288	2,9	1,4	1,4	2,9	52,97									
	73	32	14,6	10,4	261	543	543	261	2,1	1,0	1,0	2,1	48,04									
	78	34	16	11,1	244	507	507	244	3,0	1,5	1,5	3,0	44,85									
	83	36	17	11,9	228	475	475	228	4,1	2,0	2,0	4,1	42,02									
	91	40	18	12,9	210	436	436	210	3,0	1,5	1,5	3,0	38,62									
	93	41	19	13,2	205	427	427	205	4,1	2,0	2,0	4,1	37,77									
	110	48	22	16	173	361	361	173	4,6	2,2	2,2	4,6	31,93									
	122	53	24	17	156	324	324	156	4,6	2,2	2,2	4,6	28,70									
	135	59	27	19	141	292	292	141	4,8	2,3	2,3	4,8	25,88									
	148	65	30	21	129	268	268	129	4,6	2,2	2,2	4,6	23,71									
	156	68	31	22	122	254	254	122	5,2	2,5	2,5	5,2	22,45									
	164	72	33	23	116	242	242	116	4,8	2,3	2,3	4,8	21,38									
	173	76	35	25	110	228	228	110	5,2	2,5	2,5	5,2	20,18									
		55	24	11	7,8	347	521	521	347	1,5	1,0	1,0	1,5					63,83	SK 2282 - RV 30 - 90L/2	87	1:7	H20/H21
		65	28	13	9,3	293	506	506	293	1,7	1,0	1,0	1,7					53,96				
		68	30	13,5	9,7	281	521	521	281	1,9	1,0	1,0	1,9					51,71				
80		35	16	11,4	237	494	494	237	2,4	1,1	1,1	2,4	43,71									
96		42	19	13,7	198	413	413	198	2,5	1,2	1,2	2,5	36,54									
112		49	22	16	170	353	353	170	2,6	1,3	1,3	2,6	31,23									
118		52	24	17	161	335	335	161	3,1	1,5	1,5	3,1	29,65									
130		57	26	19	146	303	303	146	3,0	1,4	1,4	3,0	26,83									
140		61	28	20	136	282	282	136	3,6	1,7	1,7	3,6	24,97									
160		70	32	23	119	247	247	119	4,0	1,9	1,9	4,0	21,90									
189		83	38	27	101	209	209	101	4,3	2,1	2,1	4,3	18,51									
212		93	42	30	89,8	187	187	89,8	4,5	2,2	2,2	4,5	16,53									
265		116	53	38	71,8	149	149	71,8	4,4	2,1	2,1	4,4	13,23									
296		130	59	42	64,1	133	133	64,1	4,5	2,2	2,2	4,5	11,81									
345		151	69	49	55,1	115	115	55,1	4,8	2,3	2,3	4,8	10,15									
388		170	78	55	49,0	102	102	49,0	5,0	2,4	2,4	5,0	9,03									
418		183	84	60	45,4	94,6	94,6	45,4	4,4	2,1	2,1	4,4	8,37									
	139	61	28	20	137	225	225	137	1,6	1,0	1,0	1,6	25,22	SK 1282 - RV 30 - 90L/2	76	1:7	H20/H21					
	170	74	34	24	112	225	225	112	2,0	1,0	1,0	2,0	20,57									
	203	89	41	29	93,5	194	194	93,5	2,4	1,2	1,2	2,4	17,21									
	248	109	50	35	76,6	159	159	76,6	2,7	1,3	1,3	2,7	14,11									
	298	130	60	43	63,9	133	133	63,9	3,2	1,5	1,5	3,2	11,76									
	338	148	68	48	56,1	117	117	56,1	3,5	1,7	1,7	3,5	10,34									
	381	167	76	54	49,8	104	104	49,8	3,8	1,8	1,8	3,8	9,18									
	425	186	85	61	44,7	93,1	93,1	44,7	4,3	2,1	2,1	4,3	8,24									
	426	187	85	61	44,6	92,8	92,8	44,6	3,6	1,7	1,7	3,6	8,21									
	483	212	97	69	39,3	81,8	81,8	39,3	4,5	2,1	2,1	4,5	7,24									
	544	238	109	78	34,9	72,7	72,7	34,9	4,7	2,2	2,2	4,7	6,43									
	640	280	128	91	29,7	61,8	61,8	29,7	4,9	2,3	2,3	4,9	5,47									
	731	320	146	104	26,0	54,1	54,1	26,0	4,9	2,4	2,4	4,9	4,79									
<b>2,20</b>	6,5	1,7	1,3	0,9	2909	5880	5880	2909	2,0	1,0	1,0	2,0	267,59	SK 6382 - RV 40 - 100L/4	254	1:7	H20/H21					
	8,2	2,1	1,6	1,2	2308	4670	4670	2308	2,0	1,0	1,0	2,0	212,33									
	10	2,6	2,0	1,5	1862	5483	5483	1862	3,0	1,0	1,0	3,0	171,34									
	11	2,8	2,2	1,6	1738	5116	5116	1738	3,3	1,1	1,1	3,3	159,88									
	14	3,6	2,8	2,0	1379	4060	4060	1379	3,3	1,1	1,1	3,3	126,87									
	15	3,9	3,0	2,2	1248	3673	3673	1248	4,0	1,3	1,3	4,0	114,79									
	19	4,9	3,8	2,7	1007	2964	2964	1007	4,0	1,3	1,3	4,0	92,63									
	23	6,0	4,7	3,3	817	2406	2406	817	4,3	1,5	1,5	4,3	75,18									
	29	7,6	5,9	4,2	649	1909	1909	649	4,3	1,5	1,5	4,3	59,66									
	34	8,9	6,9	4,9	555	1634	1634	555	4,6	1,6	1,6	4,6	51,07									
	41	11	8,2	5,9	462	1359	1359	462	4,3	1,5	1,5	4,3	42,46									
	48	12	9,6	6,9	395	1163	1163	395	4,6	1,6	1,6	4,6	36,34									
	57	15	11,3	8,1	336	989	989	336	4,8	1,6	1,6	4,8	30,91									
61	16	12,2	8,7	312	919	919	312	4,6	1,6	1,6	4,6	28,72										
72	19	14,3	10	265	781	781	265	4,8	1,6	1,6	4,8	24,42										

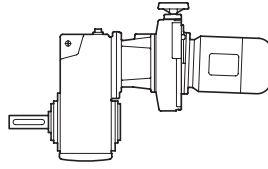


# 2,20 kW



P <sub>n</sub> [kW]	n <sub>21</sub>	n <sub>22</sub>	n <sub>23</sub>	n <sub>24</sub>	M <sub>a1</sub>	M <sub>a2</sub>	M <sub>a3</sub>	M <sub>a4</sub>	f <sub>B1</sub>	f <sub>B2</sub>	f <sub>B3</sub>	f <sub>B4</sub>	i <sub>ges</sub>	Type	kg	i <sub>regel</sub>	mm
2,20	11	2,9	2,3	1,6	1673	3200	3200	1673	1,9	1,0	1,0	1,9	153,92	SK 5382 - RV 40 - 100L/4	192	1:7	H22/H23
	13	3,3	2,5	1,8	1509	3200	3200	1509	2,1	1,0	1,0	2,1	138,82				
	15	3,9	3,0	2,1	1276	2750	2750	1276	2,2	1,0	1,0	2,2	117,37				
19	4,9	3,8	2,7	998	2759	2759	998	2,8	1,0	1,0	2,8	91,81	SK 5282 - RV 40 - 100L/4	173	1:7	H20/H21	
25	6,6	5,1	3,6	746	2196	2196	746	4,0	1,4	1,4	4,0	68,63					
31	8,1	6,3	4,5	608	1789	1789	608	4,3	1,5	1,5	4,3	55,90					
37	9,6	7,4	5,3	514	1513	1513	514	4,7	1,6	1,6	4,7	47,27					
42	11	8,3	6,0	456	1342	1342	456	7,0	2,4	2,4	7,0	41,94					
49	13	9,9	7,1	385	1135	1135	385	7,0	2,4	2,4	7,0	35,46					
57	15	12	8,2	332	976	976	332	4,2	1,4	1,4	4,2	30,50					
70	18	14	10	272	800	800	272	4,6	1,6	1,6	4,6	25,00					
86	22	17	12	221	652	652	221	4,6	1,6	1,6	4,6	20,36					
93	24	19	13	205	604	604	205	5,1	1,7	1,7	5,1	18,88					
99	26	20	14	191	563	563	191	4,8	1,6	1,6	4,8	17,59					
114	29	23	16	167	492	492	167	5,1	1,7	1,7	5,1	15,38					
135	35	27	19	141	416	416	141	5,1	1,7	1,7	5,1	13,00					
163	42	33	23	116	343	343	116	5,5	1,9	1,9	5,5	10,71					
185	48	37	26	103	303	303	103	5,4	1,8	1,8	5,4	9,46					
201	52	40	29	94,6	278	278	94,6	5,1	1,7	1,7	5,1	8,70					
244	63	49	35	77,9	229	229	77,9	5,5	1,9	1,9	5,5	7,17					
276	71	55	39	68,8	203	203	68,8	5,4	1,8	1,8	5,4	6,33					
17	4,4	3,4	2,4	1129	2000	2000	1129	1,8	1,0	1,0	1,8	103,82	SK 4382 - RV 40 - 100L/4	152	1:7	H22/H23	
20	5,2	4,0	2,9	944	1980	1980	944	2,1	1,0	1,0	2,1	86,83					
23	6,0	4,6	3,3	819	1589	1589	819	1,9	1,0	1,0	1,9	75,39	SK 4282 - RV 40 - 100L/4	137	1:7	H20/H21	
28	7,3	5,7	4,1	670	1794	1794	670	2,7	1,0	1,0	2,7	61,60					
34	8,7	6,7	4,8	567	1670	1670	567	3,2	1,1	1,1	3,2	52,20					
40	10	8,0	5,7	474	1397	1397	474	3,4	1,1	1,1	3,4	43,65					
48	12	9,6	6,9	396	1165	1165	396	3,5	1,2	1,2	3,5	36,40					
55	14	11	7,8	348	1025	1025	348	5,1	1,7	1,7	5,1	32,04					
65	17	13	9,4	290	855	855	290	5,5	1,9	1,9	5,5	26,72					
78	20	16	11	243	716	716	243	4,0	1,3	1,3	4,0	22,39					
82	21	16	12	233	686	686	233	4,3	1,5	1,5	4,3	21,45					
96	25	19	14	198	582	582	198	4,3	1,5	1,5	4,3	18,18					
115	30	23	16	165	486	486	165	4,3	1,5	1,5	4,3	15,20					
138	36	28	20	138	406	406	138	4,3	1,5	1,5	4,3	12,68					
161	42	32	23	118	347	347	118	4,6	1,6	1,6	4,6	10,85					
190	49	38	27	295	295	295	295	4,8	1,6	1,6	4,8	9,23					
210	54	42	30	90,5	267	267	90,5	4,3	1,5	1,5	4,3	8,33					
245	63	49	35	77,5	228	228	77,5	4,6	1,6	1,6	4,6	7,13					
289	75	58	41	65,9	194	194	65,9	4,8	1,6	1,6	4,8	6,06					
27	7,0	5,5	3,9	697	1015	1015	697	1,5	1,0	1,0	1,5	64,12	SK 3282 - RV 40 - 100L/4	122	1:7	H20/H21	
33	8,5	6,6	4,7	576	845	845	576	1,5	1,0	1,0	1,5	52,97					
39	10	7,8	5,6	488	737	737	488	1,5	1,0	1,0	1,5	44,85					
45	12	9,1	6,5	420	634	634	420	1,5	1,0	1,0	1,5	38,62					
55	14	11	7,8	347	877	877	347	2,5	1,0	1,0	2,5	31,93					
61	16	12	8,7	312	870	870	312	2,8	1,0	1,0	2,8	28,70					
68	17	14	9,7	281	828	828	281	3,0	1,0	1,0	3,0	25,88					
74	19	15	11	258	754	754	258	2,9	1,0	1,0	2,9	23,71					
78	20	16	11	244	718	718	244	3,3	1,1	1,1	3,3	22,45					
82	21	16	12	232	684	684	232	3,1	1,1	1,1	3,1	21,38					
87	22	17	12	219	646	646	219	3,5	1,2	1,2	3,5	20,18					
105	27	21	15	181	533	533	181	3,5	1,2	1,2	3,5	16,67					
124	32	25	18	153	452	452	153	3,5	1,2	1,2	3,5	14,11					
154	40	31	22	124	364	364	124	3,9	1,3	1,3	3,9	11,38					
179	46	36	26	107	314	314	107	3,9	1,3	1,3	3,9	9,80					
211	54	42	30	90,3	266	266	90,3	3,5	1,2	1,2	3,5	8,31					
261	67	52	37	72,8	214	214	72,8	3,9	1,3	1,3	3,9	6,70					
308	80	62	44	61,7	182	182	61,7	4,2	1,4	1,4	4,2	5,68					



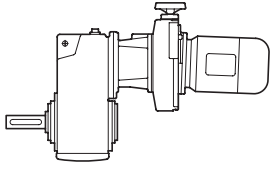


**2,20 kW**  
**3,00 kW**

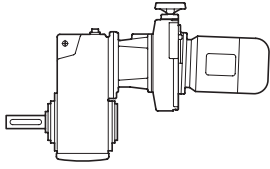
P <sub>n</sub> [kW]	n <sub>21</sub>	n <sub>22</sub>	n <sub>23</sub>	n <sub>24</sub>	M <sub>a1</sub>	M <sub>a2</sub>	M <sub>a3</sub>	M <sub>a4</sub>	f <sub>B1</sub>	f <sub>B2</sub>	f <sub>B3</sub>	f <sub>B4</sub>	i <sub>ges</sub>	Type	kg	i <sub>regel</sub>	mm				
																		[min <sup>-1</sup> ]	[Nm]		
<b>2,20</b>	34	8,7	6,8	4,8	521	521	521	521	1,0	1,0	1,0	1,0	51,71	<b>SK 2282 - RV 40 - 100L/4</b>	107	1:7	H20/H21				
	40	10	8,0	5,7	475	563	563	475	1,2	1,0	1,0	1,2	43,71								
	48	12	9,6	6,8	397	501	501	397	1,3	1,0	1,0	1,3	36,54								
	56	15	11	8,0	339	445	445	339	1,3	1,0	1,0	1,3	31,23								
	65	17	13	9,3	292	439	439	292	1,5	1,0	1,0	1,5	26,83								
	73	19	15	10	260	435	435	260	1,7	1,0	1,0	1,7	23,96								
	80	21	16	11	238	480	480	238	2,0	1,0	1,0	2,0	21,90								
	95	24	19	14	201	486	486	201	2,4	1,0	1,0	2,4	18,51								
	106	27	21	15	180	471	471	180	2,6	1,0	1,0	2,6	16,53								
	132	34	26	19	144	405	405	144	2,8	1,0	1,0	2,8	13,23								
	148	38	30	21	128	378	378	128	3,0	1,0	1,0	3,0	11,81								
	172	45	34	25	110	325	325	110	3,2	1,1	1,1	3,2	10,15								
	194	50	39	28	98,2	289	289	98,2	3,4	1,2	1,2	3,4	9,03								
	209	54	42	30	91,0	256	256	91,0	2,8	1,0	1,0	2,8	8,37								
	234	60	47	33	81,3	239	239	81,3	3,0	1,0	1,0	3,0	7,48								
	272	70	54	39	69,9	206	206	69,9	3,2	1,1	1,1	3,2	6,43								
	306	79	61	44	62,2	183	183	62,2	3,4	1,2	1,2	3,4	5,72								
<b>3,00</b>	6,5	2,7	1,3	0,9	3966	5880	5880	3966	1,5	1,0	1,0	1,5	267,59	<b>SK 6382 - RV 40 100L/40</b>	256	1:7	H20/H21				
	8,2	3,4	1,6	1,2	3147	4670	4670	3147	1,5	1,0	1,0	1,5	212,33								
	10	4,2	2,0	1,5	2539	5483	5483	2539	2,2	1,0	1,0	2,2	171,34								
	11	4,5	2,2	1,6	2369	5116	5116	2369	2,4	1,1	1,1	2,4	159,88								
	14	5,7	2,8	2,0	1880	4060	4060	1880	2,4	1,1	1,1	2,4	126,87								
	15	6,3	3,0	2,2	1701	3673	3673	1701	2,9	1,3	1,3	2,9	114,79								
	19	7,8	3,8	2,7	1373	2964	2964	1373	2,9	1,3	1,3	2,9	92,63								
	23	9,6	4,7	3,3	1114	2406	2406	1114	3,2	1,5	1,5	3,2	75,18								
	29	12	5,9	4,2	884	1909	1909	884	3,2	1,5	1,5	3,2	59,66								
	34	14	6,9	4,9	757	1634	1634	757	3,4	1,6	1,6	3,4	51,07								
	41	17	8,2	5,9	629	1359	1359	629	3,2	1,5	1,5	3,2	42,46								
	48	20	9,6	6,9	539	1163	1163	539	3,4	1,6	1,6	3,4	36,34								
	57	23	11	8,1	458	989	989	458	3,5	1,6	1,6	3,5	30,91								
	61	25	12	8,7	426	919	919	426	3,4	1,6	1,6	3,4	28,72								
	72	30	14	10,2	362	781	781	362	3,5	1,6	1,6	3,5	24,42								
	11	4,7	2,3	1,6	2281	3200	3200	2281	1,4	1,0	1,0	1,4	153,92					<b>SK 5382 - RV 40 100L/40</b>	194	1:7	H22/H23
	13	5,2	2,5	1,8	2057	3200	3200	2057	1,6	1,0	1,0	1,6	138,82								
15	6,2	3,0	2,1	1739	2750	2750	1739	1,6	1,0	1,0	1,6	117,37									
19	7,9	3,8	2,7	1361	2759	2759	1361	2,0	1,0	1,0	2,0	91,81	<b>SK 5282 - RV 40 100L/40</b>	175	1:7	H20/H21					
25	11	5,1	3,6	1017	2196	2196	1017	2,9	1,4	1,4	2,9	68,63									
31	13	6,3	4,5	828	1789	1789	828	3,1	1,5	1,5	3,1	55,90									
37	15	7,4	5,3	701	1513	1513	701	3,4	1,6	1,6	3,4	47,27									
42	17	8,3	6,0	622	1342	1342	622	5,1	2,4	2,4	5,1	41,94									
49	20	9,9	7,1	526	1135	1135	526	5,1	2,4	2,4	5,1	35,46									
57	24	12	8,2	452	976	976	452	3,1	1,4	1,4	3,1	30,50									
70	29	14	10	370	800	800	370	3,4	1,6	1,6	3,4	25,00									
86	36	17	12	302	652	652	302	3,4	1,6	1,6	3,4	20,36									
93	38	19	13	280	604	604	280	3,7	1,7	1,7	3,7	18,88									
99	41	20	14	261	563	563	261	3,5	1,6	1,6	3,5	17,59									
114	47	23	16	228	492	492	228	3,7	1,7	1,7	3,7	15,38									
135	56	27	19	193	416	416	193	3,7	1,7	1,7	3,7	13,00									
163	68	33	23	159	343	343	159	4,0	1,9	1,9	4,0	10,71									
185	76	37	26	140	303	303	140	4,0	1,8	1,8	4,0	9,46									
201	83	40	29	129	278	278	129	3,7	1,7	1,7	3,7	8,70									
244	101	49	35	106	229	229	106	4,0	1,9	1,9	4,0	7,17									
276	114	55	39	93,8	203	203	93,8	4,0	1,8	1,8	4,0	6,33									
17	7,0	3,4	2,4	1539	2000	2000	1539	1,3	1,0	1,0	1,3	103,82	<b>SK 4382 - RV 40 100L/40</b>	154	1:7	H22/H23					
20	8,3	4,0	2,9	1287	1980	1980	1287	1,5	1,0	1,0	1,5	86,83									



# 3,00 kW 4,00 kW



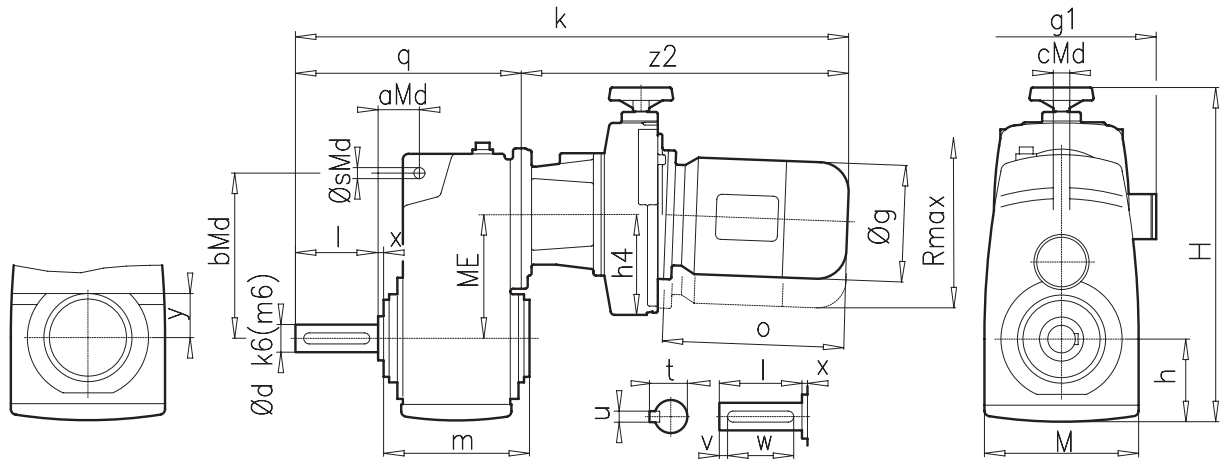
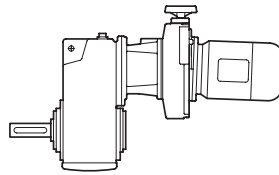
P <sub>n</sub> [kW]	n <sub>21</sub>	n <sub>22</sub>	n <sub>23</sub>	n <sub>24</sub>	M <sub>a1</sub>	M <sub>a2</sub>	M <sub>a3</sub>	M <sub>a4</sub>	f <sub>B1</sub>	f <sub>B2</sub>	f <sub>B3</sub>	f <sub>B4</sub>	i <sub>ges</sub>	Type	kg	i <sub>regel</sub>	mm					
																		[min <sup>-1</sup> ]				[Nm]
<b>3,00</b>	23	9,6	4,6	3,3	1117	1589	1589	1117	1,4	1,0	1,0	1,4	75,39	<b>SK 4282 - RV 40 - 100L/40</b>	139	1:7	H20/H21					
	28	12	5,7	4,1	913	1794	1794	913	2,0	1,0	1,0	2,0	61,60									
	34	14	6,7	4,8	774	1670	1670	774	2,3	1,1	1,1	2,3	52,20									
	40	17	8,0	5,7	647	1397	1397	647	2,5	1,1	1,1	2,5	43,65									
	48	20	9,6	6,9	539	1165	1165	539	2,6	1,2	1,2	2,6	36,40									
	55	23	11	7,8	475	1025	1025	475	3,8	1,7	1,7	3,8	32,04									
	65	27	13	9,4	396	855	855	396	4,0	1,9	1,9	4,0	26,72									
	78	32	16	11	332	716	716	332	2,9	1,3	1,3	2,9	22,39									
	82	34	16	12	318	686	686	318	3,2	1,5	1,5	3,2	21,45									
	96	40	19	14	269	582	582	269	3,2	1,5	1,5	3,2	18,18									
	115	48	23	16	225	486	486	225	3,2	1,5	1,5	3,2	15,20									
	138	57	28	20	188	406	406	188	3,2	1,5	1,5	3,2	12,68									
	161	67	32	23	161	347	347	161	3,4	1,6	1,6	3,4	10,85									
	190	78	38	27	137	295	295	137	3,5	1,6	1,6	3,5	9,23									
	210	87	42	30	123	267	267	123	3,2	1,5	1,5	3,2	8,33									
	245	101	49	35	106	228	228	106	3,4	1,6	1,6	3,4	7,13									
	289	119	58	41	89,8	194	194	89,8	3,5	1,6	1,6	3,5	6,06									
		33	14	6,6	4,7	785	845	845	785	1,1	1,0	1,0	1,1					52,97	<b>SK 3282 - RV 40 - 100L/40</b>	124	1:7	H20/H21
		39	16	7,8	5,6	665	737	737	665	1,1	1,0	1,0	1,1					44,85				
		45	19	9,1	6,5	572	634	634	572	1,1	1,0	1,0	1,1					38,62				
55		23	11	7,8	473	877	877	473	1,9	1,0	1,0	1,9	31,93									
61		25	12	8,7	425	870	870	425	2,0	1,0	1,0	2,0	28,70									
68		28	14	9,7	384	828	828	384	2,2	1,0	1,0	2,2	25,88									
74		30	15	11	351	754	754	351	2,1	1,0	1,0	2,1	23,71									
78		32	16	11	333	718	718	333	2,4	1,1	1,1	2,4	22,45									
82		34	16	12	317	684	684	317	2,3	1,1	1,1	2,3	21,38									
87		36	17	12	299	646	646	299	2,6	1,2	1,2	2,6	20,18									
105		43	21	15	247	533	533	247	2,6	1,2	1,2	2,6	16,67									
124		51	25	18	209	452	452	209	2,6	1,2	1,2	2,6	14,11									
154		64	31	22	169	364	364	169	2,9	1,3	1,3	2,9	11,38									
179		74	36	26	145	314	314	145	2,9	1,3	1,3	2,9	9,80									
211		87	42	30	123	266	266	123	2,6	1,2	1,2	2,6	8,31									
261		108	52	37	99,3	214	214	99,3	2,9	1,3	1,3	2,9	6,70									
308		127	62	44	84,2	182	182	84,2	3,1	1,4	1,4	3,1	5,68									
		80	33	16	11	325	480	480	325	1,5	1,0	1,0	1,5	21,90	<b>SK 2282 - RV 40 - 100L/40</b>	109	1:7	H20/H21				
	95	39	19	14	274	486	486	274	1,8	1,0	1,0	1,8	18,51									
	106	44	21	15	245	471	471	245	1,9	1,0	1,0	1,9	16,53									
	132	55	26	19	196	405	405	196	2,1	1,0	1,0	2,1	13,23									
	148	61	30	21	175	378	378	175	2,2	1,0	1,0	2,2	11,81									
	172	71	34	25	150	325	325	150	2,4	1,1	1,1	2,4	10,15									
	194	80	39	28	134	289	289	134	2,5	1,2	1,2	2,5	9,03									
	209	86	42	30	124	256	256	124	2,1	1,0	1,0	2,1	8,37									
	234	97	47	33	111	239	239	111	2,2	1,0	1,0	2,2	7,48									
	272	112	54	39	95,3	206	206	95,3	2,4	1,1	1,1	2,4	6,43									
	306	126	61	44	84,8	183	183	84,8	2,5	1,2	1,2	2,5	5,72									
	388	160	78	55	66,8	144	144	66,8	2,8	1,3	1,3	2,8	4,51									
<b>4,00</b>	6,5	4,1	1,3	0	5288	5880	5880	0	1,1	1,0	1,0	0,0	267,59	<b>SK 6382 - RV 40 - 112M/4</b>	261	1:5	H20/H21					
	8,2	5,1	1,6	0	4196	4670	4670	0	1,1	1,0	1,0	0,0	212,33									
	10	6,3	2,0	0	3386	5483	5483	0	1,6	1,0	1,0	0,0	171,34									
	11	6,8	2,2	0	3159	5116	5116	0	1,8	1,1	1,1	0,0	159,88									
	14	8,6	2,8	0	2507	4060	4060	0	1,8	1,1	1,1	0,0	126,87									
	15	9,5	3,0	0	2268	3673	3673	0	2,2	1,3	1,3	0,0	114,79									
	19	12	3,8	0	1830	2964	2964	0	2,2	1,3	1,3	0,0	92,63									
	23	15	4,7	0	1486	2406	2406	0	2,4	1,5	1,5	0,0	75,18									
	29	18	5,9	0	1179	1909	1909	0	2,4	1,5	1,5	0,0	59,66									
	34	21	6,9	0	1009	1634	1634	0	2,5	1,6	1,6	0,0	51,07									
	41	26	8,2	0	839	1359	1359	0	2,4	1,5	1,5	0,0	42,46									
	48	30	9,6	0	718	1163	1163	0	2,5	1,6	1,6	0,0	36,34									
57	35	11	0	611	989	989	0	2,7	1,6	1,6	0,0	30,91										
61	38	12	0	568	919	919	0	2,5	1,6	1,6	0,0	28,72										
72	45	14	0	483	781	781	0	2,7	1,6	1,6	0,0	24,42										



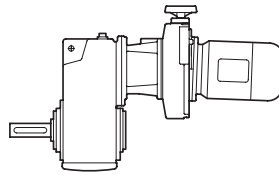
# 4,00 kW

P <sub>n</sub> [kW]	n <sub>21</sub>	n <sub>22</sub>	n <sub>23</sub>	n <sub>24</sub>	M <sub>a1</sub>	M <sub>a2</sub>	M <sub>a3</sub>	M <sub>a4</sub>	f <sub>B1</sub>	f <sub>B2</sub>	f <sub>B3</sub>	f <sub>B4</sub>	i <sub>ges</sub>	Type	kg	i <sub>regel</sub>	mm				
																		[min <sup>-1</sup> ]			
4,00	13	7,8	2,5	0	2743	3200	3200	0	1,2	1,0	1,0	0,0	138,82	SK 5382 - RV 40 - 112M/4	199	1:5	H22/H23				
	15	9,3	3,0	0	2319	2750	2750	0	1,2	1,0	1,0	0,0	117,37								
	19	12	3,8	0	1814	2759	2759	0	1,5	1,0	1,0	0,0	91,81	SK 5282 - RV 40 - 112M/4	180	1:5	H20/H21				
	25	16	5,1	0	1356	2196	2196	0	2,2	1,4	1,4	0,0	68,63								
	31	19	6,3	0	1105	1789	1789	0	2,4	1,5	1,5	0,0	55,90								
	37	23	7,4	0	934	1513	1513	0	2,6	1,6	1,6	0,0	47,27								
	42	26	8,3	0	829	1342	1342	0	3,9	2,4	2,4	0,0	41,94								
	49	31	9,9	0	701	1135	1135	0	3,9	2,4	2,4	0,0	35,46								
	57	36	12	0	603	976	976	0	2,3	1,4	1,4	0,0	30,50								
	70	44	14	0	494	800	800	0	2,5	1,6	1,6	0,0	25,00								
	86	53	17	0	402	652	652	0	2,5	1,6	1,6	0,0	20,36								
	93	58	19	0	373	604	604	0	2,8	1,7	1,7	0,0	18,88								
	99	62	20	0	348	563	563	0	2,7	1,6	1,6	0,0	17,59								
	114	71	23	0	304	492	492	0	2,8	1,7	1,7	0,0	15,38								
	135	84	27	0	257	416	416	0	2,8	1,7	1,7	0,0	13,00								
	163	102	33	0	212	343	343	0	3,0	1,9	1,9	0,0	10,71								
	185	115	37	0	187	303	303	0	3,0	1,8	1,8	0,0	9,46								
	201	125	40	0	172	278	278	0	2,8	1,7	1,7	0,0	8,70								
	244	152	49	0	142	229	229	0	3,0	1,9	1,9	0,0	7,17								
	276	172	55	0	125	203	203	0	3,0	1,8	1,8	0,0	6,33								
	28	18	5,7	0	1217	1794	1794	0	1,5	1,0	1,0	0,0	61,60					SK 4282 - RV 40 - 112M/4	144	1:5	H20/H21
	34	21	6,7	0	1031	1670	1670	0	1,8	1,1	1,1	0,0	52,20								
	40	25	8,0	0	863	1397	1397	0	1,9	1,1	1,1	0,0	43,65								
	48	30	9,6	0	719	1165	1165	0	1,9	1,2	1,2	0,0	36,40								
	55	34	11	0	633	1025	1025	0	2,8	1,7	1,7	0,0	32,04								
	65	41	13	0	528	855	855	0	3,0	1,9	1,9	0,0	26,72								
	78	49	16	0	442	716	716	0	2,2	1,3	1,3	0,0	22,39								
	82	51	16	0	424	686	686	0	2,4	1,5	1,5	0,0	21,45								
	96	60	19	0	359	582	582	0	2,4	1,5	1,5	0,0	18,18								
	115	72	23	0	300	486	486	0	2,4	1,5	1,5	0,0	15,20								
	138	86	28	0	251	406	406	0	2,4	1,5	1,5	0,0	12,68								
	161	100	32	0	214	347	347	0	2,5	1,6	1,6	0,0	10,85								
	190	118	38	0	182	295	295	0	2,7	1,6	1,6	0,0	9,23								
	210	131	42	0	165	267	267	0	2,4	1,5	1,5	0,0	8,33								
	245	153	49	0	141	228	228	0	2,5	1,6	1,6	0,0	7,13								
	289	180	58	0	120	194	194	0	2,7	1,6	1,6	0,0	6,06								
	55	34	11	0	631	877	877	0	1,4	1,0	1,0	0,0	31,93	SK 3282 - RV 40 - 112M/4	129	1:5	H20/H21				
	61	38	12	0	567	870	870	0	1,5	1,0	1,0	0,0	28,70								
	68	42	14	0	511	828	828	0	1,7	1,0	1,0	0,0	25,88								
	74	46	15	0	469	754	754	0	1,6	1,0	1,0	0,0	23,71								
	78	48	16	0	444	718	718	0	1,8	1,1	1,1	0,0	22,45								
	82	51	16	0	422	684	684	0	1,7	1,1	1,1	0,0	21,38								
	87	54	17	0	399	646	646	0	1,9	1,2	1,2	0,0	20,18								
	105	65	21	0	329	533	533	0	1,9	1,2	1,2	0,0	16,67								
	124	77	25	0	279	452	452	0	1,9	1,2	1,2	0,0	14,11								
	154	96	31	0	225	364	364	0	2,2	1,3	1,3	0,0	11,38								
	179	111	36	0	194	314	314	0	2,2	1,3	1,3	0,0	9,80								
	211	131	42	0	164	266	266	0	1,9	1,2	1,2	0,0	8,31								
	261	162	52	0	132	214	214	0	2,2	1,3	1,3	0,0	6,70								
	308	192	62	0	112	182	182	0	2,3	1,4	1,4	0,0	5,68								
	95	59	19	0	366	486	486	0	1,3	1,0	1,0	0,0	18,51	SK 2282 - RV 40 - 112M/4	114	1:5	H20/H21				
	106	66	21	0	327	471	471	0	1,4	1,0	1,0	0,0	16,53								
	132	82	26	0	261	405	405	0	1,6	1,0	1,0	0,0	13,23								
	148	92	30	0	233	378	378	0	1,6	1,0	1,0	0,0	11,81								
	172	107	34	0	201	325	325	0	1,8	1,1	1,1	0,0	10,15								
	194	120	39	0	178	289	289	0	1,9	1,2	1,2	0,0	9,03								
	209	130	42	0	165	256	256	0	1,6	1,0	1,0	0,0	8,37								
	234	145	47	0	148	239	239	0	1,6	1,0	1,0	0,0	7,48								
	272	169	54	0	127	206	206	0	1,8	1,1	1,1	0,0	6,43								
	306	190	61	0	113	183	183	0	1,9	1,2	1,2	0,0	5,72								
	388	241	78	0	89,1	144	144	0	2,1	1,3	1,3	0,0	4,51								

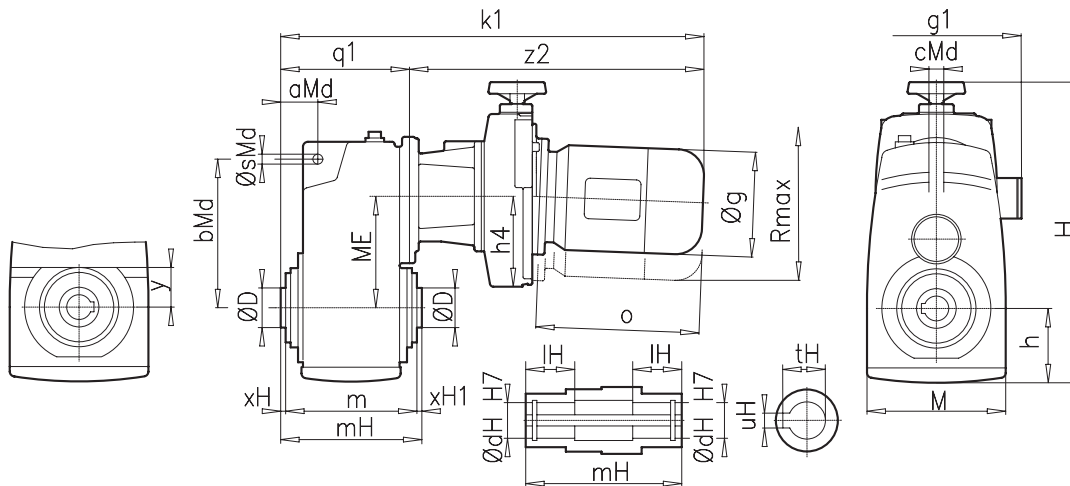
# SK 1282V... SK6382V



	aMd bMd	cMd sMd	h m	q y	M ME	h4	k	z2	H	Rmax	g	g1	o	d l	t u	v w	x T
<b>SK 1282V</b>	34 165	14 11	77 115	173 40	158 122									30 60	33 8	5 50	4 M10
- RV10 - 63 S/L						92	534	361	341	35	130	115	192				
- RV10 - 71 S/L						92	556	383	341	35	145	124	214				
- RV20 - 80 S/L						116	624	451	359	49	165	142	236				
- RV30 - 90 S/L						156	686	513	396	71	183	147	276				
<b>SK 2282V</b>	38 211	16 14	90 126	201 26	190 147									35 70	38 10	5 60	5 M12
- RV20 - 80S/L						116	646	445	397	49	165	142	236				
- RV30 - 90 S/L						156	708	507	434	71	183	147	276				
- RV40 - 100 L						204	798	597	472	93	201	169	306				
<b>SK 3282V</b>	39 250	18 14	107 162	241 56	226 178									45 90	48,5 14	5 80	6 M16
- RV20 - 80 S/L						116	686	445	445	49	165	142	236				
- RV30 - 90 S/L						156	748	507	482	71	183	147	276				
- RV40 - 112 M						204	838	597	520	93	201	169	306				
<b>SK 4282V</b>	48 281	22 22	123 181	299 50	255 206									55 110	59 16	10 90	7 M20
- RV30 - 90 S/L						156	806	507	526	71	183	147	276				
- RV40 - 100 L						204	896	597	564	93	201	169	306				
- RV40 - 112 M						204	916	617	564	93	228	179	326				
<b>SK 5282V</b>	53 341	28 22	146 215	333 90	306 251									65 130	69 18	15 100	7,5 M20
- RV30 - 90 S/L						156	840	507	594	71	183	147	276				
- RV40 - 100 L						204	930	597	632	93	201	169	306				
- RV40 - 112 M						204	950	617	632	93	228	179	326				
<b>SK 6382V</b>	70,5 357	35 26	172 273	405 95	350 281									75 140	79,5 20	7,5 125	8,5 M24
- RV30 - 90 S/L						156	912	507	650	71	183	147	276				
- RV40 - 100 L						204	1002	597	688	93	201	169	306				
- RV40 - 112 M						204	1022	617	688	93	228	179	326				



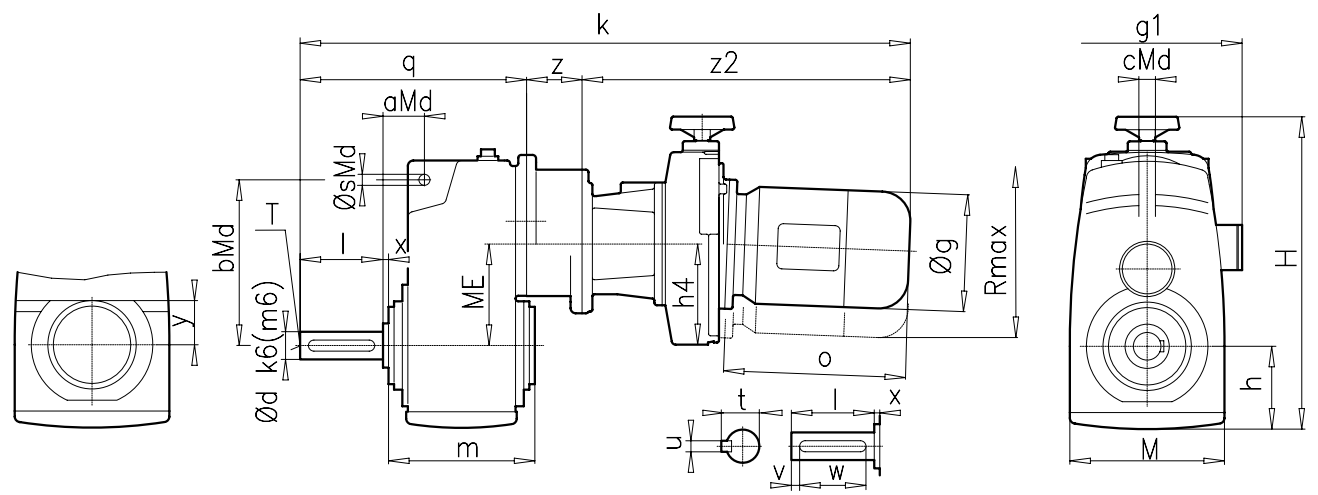
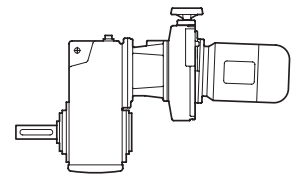
# SK 1282A... SK6382A



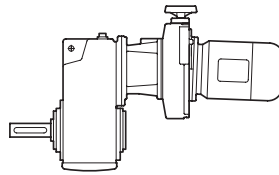
	aMd bMd	cMd sMd	h m	q1 y	M ME	h4	k1	z2	H	Rmax	g	g1	o	dH IH	tH uH	mH D	xH xH1
<b>SK 1282A</b>	34 165	14 11	77 115	113 40	158 122									30 60	33,3 8	122 45	4 3
- RV10 - 63 S/L						92	474	361	341	35	130	115	192				
- RV10 - 71 S/L						92	496	383	341	35	145	124	214				
- RV20 - 80 S/L						116	564	451	359	49	165	142	236				
- RV30 - 90 S/L						156	626	513	396	71	183	147	276				
<b>SK 2282A</b>	38 211	16 14	90 126	131 26	190 147									35 50	38,3 10	139 50	5 8
- RV20 - 80S/L						116	476	445	397	49	165	142	236				
- RV30 - 90 S/L						156	638	507	434	71	183	147	276				
- RV40 - 100 L						204	728	597	472	93	201	169	306				
<b>SK 3282A</b>	39 250	18 14	107 162	151 56	226 178									40 58	43,3 12	174 55	6 6
- RV20 - 80 S/L						116	596	445	445	49	165	142	236				
- RV30 - 90 S/L						156	658	507	482	71	183	147	276				
- RV40 - 112 M						204	748	597	520	93	201	169	306				
<b>SK 4282A</b>	48 281	22 22	123 181	189 50	255 206									50 65	53,8 14	195 70	7 7
- RV30 - 90 S/L						156	696	507	526	71	183	147	276				
- RV40 - 100 L						204	786	597	564	93	201	169	306				
- RV40 - 112 M						204	806	617	564	93	228	179	326				
<b>SK 5282A</b>	53 341	28 22	146 215	203 90	306 251									60 75	64,4 18	230 85	7,5 7,5
- RV30 - 90 S/L						156	710	507	594	71	183	147	276				
- RV40 - 100 L						204	800	597	632	93	201	169	306				
- RV40 - 112 M						204	820	617	632	93	228	179	326				
<b>SK 6382A</b>	70,5 357	35 26	172 273	265 95	350 281									70 90	74,9 20	290 100	8,5 8,5
- RV30 - 90 S/L						156	782	507	650	71	183	147	276				
- RV40 - 100 L						204	862	597	688	93	201	169	306				
- RV40 - 112 M						204	882	617	688	93	228	179	326				



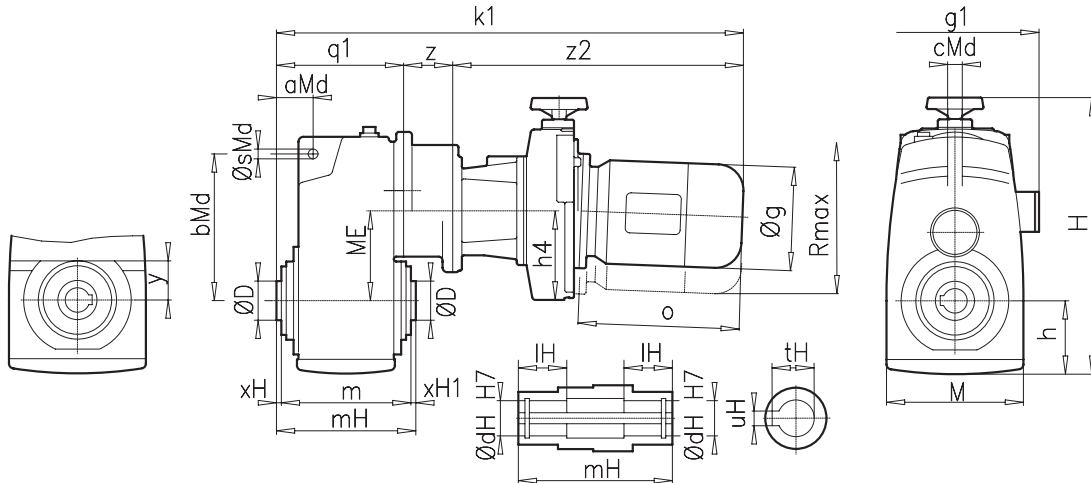
# SK2382V... SK5382V



	aMd bMd	cMd sMd	h m	q y	z	M ME	h4	k	z2	H	Rmax	g	g1	o	d l	t u	v w	x T
<b>SK 2382V</b>	38 211	16 14	90 126	201 26	60	190 104,5									35 70	38 10	5 60	5 M12
- RV10 - 63S/L							92	622	361	337	35	130	115	192				
- RV10 - 71 S/L							92	644	383	337	35	145	124	214				
- RV20 - 80 S/L							116	712	451	355	49	165	142	236				
<b>SK 3382V</b>	39 250	18 14	107 162	241 56	60	226 128									45 90	48,5 14	5 60	6 M16
- RV10 - 63 S/L							92	662	361	377	35	130	115	192				
- RV10 - 71 S/L							92	684	383	377	35	145	124	214				
- RV20 - 80 S/L							116	752	451	395	49	165	142	236				
- RV30 - 90 S/L							156	814	513	432	71	183	147	276				
<b>SK 4382V</b>	48 281	22 22	123 181	299 50	69	255 145									55 110	59 16	10 90	7 M20
- RV20 - 80 S/L							116	813	445	428	49	165	142	236				
- RV30 - 90 S/L							156	875	507	465	71	183	147	276				
- RV40 - 100 L							204	965	597	503	93	201	169	306				
<b>SK 5382V</b>	53 341	28 22	146 215	333 90	69	306 175									65 130	69 18	15 100	7,5 M20
- RV20 - 80 S/L							116	847	445	481	49	165	142	236				
- RV30 - 90 S/L							156	909	507	518	71	183	147	276				
- RV40 - 100 L							204	999	597	556	93	201	169	306				

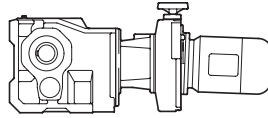


# SK2382A... SK5382A



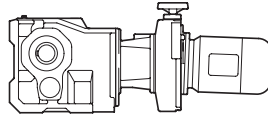
	aMd bMd	cMd sMd	h m	q1 y	z	M ME	h4	k1	z2	H	Rmax	g	g1	o	dH IH	tH uH	mH D	xH xH1
<b>SK 2382A</b>	38 211	16 14	90 126	131 26	60	190 147									35 50	38,3 10	139 50	5 8
- RV10 - 63S/L							92	552	361	337	35	130	115	192				
- RV10 - 71 S/L							92	574	383	337	35	145	124	214				
- RV20 - 80 S/L							116	642	451	355	49	165	142	236				
<b>SK 3382A</b>	39 250	18 14	107 162	151 56	60	226 178				337					40 58	43,3 12	174 55	6 6
- RV10 - 63 S/L							92	572	361	337	35	130	115	192				
- RV10 - 71 S/L							92	594	383	337	35	145	124	214				
- RV20 - 80 S/L							116	662	451	395	49	165	142	236				
- RV30 - 90 S/L							156	724	513	432	71	183	147	276				
<b>SK 4382A</b>	48 281	22 22	123 181	189 50	69	255 206									50 65	53,8 14	195 70	7 7
- RV20 - 80 S/L							116	703	445	428	49	165	142	236				
- RV30 - 90 S/L							156	765	507	465	71	183	147	276				
- RV40 - 100 L							204	855	597	503	93	201	169	306				
<b>SK 5382A</b>	53 341	28 22	146 215	203 90	69	306 251									60 75	64,4 18	230 85	7,5 7,5
- RV20 - 80 S/L							116	717	445	481	49	165	142	236				
- RV30 - 90 S/L							156	779	507	518	71	183	147	276				
- RV40 - 100 L							204	869	597	556	93	201	169	306				

**0,12 kW**  
**0,18 kW**



P <sub>n</sub> [kW]	n <sub>21</sub>	n <sub>22</sub>	n <sub>23</sub>	n <sub>24</sub>	M <sub>a1</sub>	M <sub>a2</sub>	M <sub>a3</sub>	M <sub>a4</sub>	f <sub>B1</sub>	f <sub>B2</sub>	f <sub>B3</sub>	f <sub>B4</sub>	i <sub>ges</sub>	Type	kg	i <sub>regel</sub>	mm
<b>0,12</b>	2,5		0,5	0,4	408		1418	408	3,8		1,1	3,8	691,55	<b>SK 9033.1 - RV 10 - 63S/4</b>	83	1:7	J21-J23
	3,2		0,6	0,5	318		1105	318	4,9		1,4	4,9	539,10				
	4,4		0,9	0,6	235		817	235	6,6		1,9	6,6	398,77				
	5,0		1,0	0,7	208		722	208	7,5		2,1	7,5	352,25				
	6,5		1,3	0,9	158		549	158	9,8		2,8	9,8	267,65				
	8,1		1,6	1,2	127		440	127	12,2		3,5	12,2	214,83				
	11		2,1	1,5	98,8		343	98,8	15,7		4,5	15,7	167,45				
	3,1		0,6	0,4	331		860	331	2,6		1,0	2,6	561,55	<b>SK 9023.1 - RV 10 - 63S/4</b>	60	1:7	J21-J23
	3,7		0,7	0,5	279		860	279	3,1		1,0	3,1	472,43				
	5,2		1,0	0,7	200		696	200	4,3		1,2	4,3	339,41				
	5,9		1,2	0,8	176		610	176	4,9		1,4	4,9	297,67				
	7,7		1,5	1,1	135		468	135	4,8		1,4	4,8	228,47				
	8,0		1,6	1,1	129		449	129	6,7		1,9	6,7	219,25	<b>SK 9022.1 - RV 10 - 63S/4</b>	55	1:7	J18-J20
	9,5		1,9	1,4	109		378	109	7,9		2,3	7,9	184,46				
	18		3,5	2,5	58,3		203	58,3	14,8		4,2	14,8	98,88				
	4,0		0,8	0,6	259		400	259	1,5		1,0	1,5	439,46	<b>SK 9013.1 - RV 10 - 63S/4</b>	52	1:7	J21-J23
	5,5		1,1	0,8	189		400	189	2,1		1,0	2,1	320,60				
	6,2		1,2	0,9	166		400	166	2,4		1,0	2,4	281,92				
	7,1		1,4	1,0	145		400	145	2,8		1,0	2,8	246,37	<b>SK 9012.1 - RV 10 - 63S/4</b>	47	1:7	J18-J20
	8,5		1,7	1,2	121		400	121	3,3		1,0	3,3	205,93				
	9,6		1,9	1,4	108		375	108	3,7		1,1	3,7	183,10				
	14		2,8	2,0	72,9		253	72,9	5,5		1,6	5,5	123,48				
	16		3,2	2,3	64,8		225	64,8	6,2		1,8	6,2	109,79				
	18		3,6	2,6	57,4		200	57,4	7,0		2,0	7,0	97,36				
	20		4,1	2,9	50,7		176	50,7	7,9		2,3	7,9	86,00				
	23		4,6	3,3	45,2		157	45,2	8,8		2,5	8,8	76,53				
	28		5,6	4,0	37,0		129	37,0	10,8		3,1	10,8	62,74				
	32		6,3	4,5	32,6		113	32,6	12,3		3,5	12,3	55,17				
	36		7,2	5,1	28,9		100	28,9	13,8		4,0	13,8	48,95				
	42		8,4	6,0	24,6		85,4	24,6	16,3		4,7	16,3	41,65				
	50		10	7,2	20,5		71,4	20,5	19,5		5,6	19,5	34,81				
	56		11	7,9	18,6		64,5	18,6	21,5		6,2	21,5	31,45				
	63		13	9,0	16,3		56,7	16,3	24,5		7,1	24,5	27,65				
	71		14	10	14,5		50,3	14,5	27,6		8,0	27,6	24,53				
	84		17	12	12,3		42,8	12,3	29,0		8,3	29,0	20,87				
	100		20	14	10,3		35,8	10,3	28,9		8,3	28,9	17,45				
	114		23	16	9,0		31,4	9	29,9		8,6	29,9	15,30				
	143		29	20	7,2		25,1	7,2	27,0		7,7	27,0	12,23				
	161		32	23	6,4		22,2	6,4	27,8		8,0	27,8	10,85				
	190		38	27	5,4		18,9	5,4	29,2		8,3	29,2	9,23				
	216		43	31	4,8		16,6	4,8	29,7		8,6	29,7	8,09				
<b>0,18</b>	2,5		0,5	0,4	615		1550	615	2,5		1,0	2,5	691,55	<b>SK 9033.1 - RV 10 - 63L/4</b>	83	1:7	J21-J23
	3,2		0,6	0,5	480		1550	480	3,2		1,0	3,2	539,10				
	4,4		0,9	0,6	355		1228	355	4,4		1,3	4,4	398,77				
	5,0		1,0	0,7	314		1085	314	4,9		1,4	4,9	352,25				
	6,5		1,3	0,9	238		824	238	6,5		1,9	6,5	267,65				
	8,1		1,6	1,2	191		662	191	8,1		2,3	8,1	214,83				
	11		2,1	1,5	149		516	149	10,4		3,0	10,4	167,45				
	5,2		1,0	0,7	302		860	302	2,8		1,0	2,8	339,41	<b>SK 9023.1 - RV 10 - 63L/4</b>	60	1:7	J21-J23
	5,9		1,2	0,8	265		860	265	3,2		1,0	3,2	297,67				
	7,7		1,5	1,1	203		650	203	3,2		1,0	3,2	228,47				



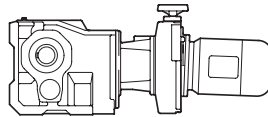


**0,18 kW**  
**0,25 kW**

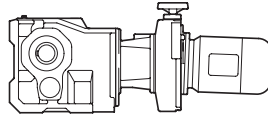
P <sub>n</sub> [kW]	n <sub>21</sub>	n <sub>22</sub>	n <sub>23</sub>	n <sub>24</sub>	M <sub>a1</sub>	M <sub>a2</sub>	M <sub>a3</sub>	M <sub>a4</sub>	f <sub>B1</sub>	f <sub>B2</sub>	f <sub>B3</sub>	f <sub>B4</sub>	i <sub>ges</sub>	Type	kg	i <sub>regel</sub>	mm
<b>0,18</b>	8,0	1,6	1,1		195		675	195	4,4		1,3	4,4	219,25	<b>SK 9022.1 - RV 10 63L/4</b>	55	1:7	J18-J20
	9,5	1,9	1,4		164		568	164	5,2		1,5	5,2	184,46				
	18	3,5	2,5		88		305	88	9,8		2,8	9,8	98,88				
	22	4,4	3,2		70,2		243	70,2	12,3		3,5	12,3	78,89				
	26	5,3	3,8		59,1		205	59,1	14,6		4,2	14,6	66,42				
	30	6,0	4,3		51,8		179	51,8	16,6		4,8	16,6	58,25				
	5,5	1,1	0,8		285		400	285	1,4		1,0	1,4	320,60	<b>SK 9013.1 - RV 10 63L/4</b>	52	1:7	J21-J23
	6,2	1,2	0,9		251		400	251	1,6		1,0	1,6	281,92				
	7,1	1,4	1,0		219		400	219	1,8		1,0	1,8	246,37	<b>SK 9012.1 - RV 10 63L/4</b>	47	1:7	J18-J20
	8,5	1,7	1,2		183		400	183	2,2		1,0	2,2	205,93				
	9,6	1,9	1,4		163		400	163	2,5		1,0	2,5	183,10				
	14	2,8	2,0		110		380	110	3,6		1,1	3,6	123,48				
	16	3,2	2,3		97,7		338	97,7	4,1		1,2	4,1	109,79				
	18	3,6	2,6		86,7		300	86,7	4,6		1,3	4,6	97,36				
	20	4,1	2,9		76,5		265	76,5	5,2		1,5	5,2	86,00				
	23	4,6	3,3		68,1		236	68,1	5,9		1,7	5,9	76,53				
	28	5,6	4,0		55,8		193	55,8	7,2		2,1	7,2	62,74				
	32	6,3	4,5		49,1		170	49,1	8,1		2,4	8,1	55,17				
	36	7,2	5,1		43,6		151	43,6	9,2		2,6	9,2	48,95				
	42	8,4	6,0		37,1		128	37,1	10,8		3,1	10,8	41,65				
50	10	7,2		31,0		107	31,0	12,9		3,7	12,9	34,81					
56	11	7,9		28,0		96,9	28,0	14,3		4,1	14,3	31,45					
63	13	9,0		24,6		85,2	24,6	16,3		4,7	16,3	27,65					
71	14	10		21,8		75,6	21,8	18,3		5,3	18,3	24,53					
84	17	12		18,6		64,3	18,6	19,2		5,5	19,2	20,87					
100	20	14		15,5		53,7	15,5	19,2		5,6	19,2	17,45					
114	23	16		13,6		47,1	13,6	19,8		5,7	19,8	15,30					
143	29	20		10,9		37,7	10,9	17,8		5,1	17,8	12,23					
161	32	23		9,7		33,4	9,7	18,4		5,3	18,4	10,85					
190	38	27		8,2		28,4	8,2	19,2		5,6	19,2	9,23					
216	43	31		7,2		24,9	7,2	19,8		5,7	19,8	8,09					
<b>0,25</b>	2,5	0,6	0,5	0,4	851	1550	1550	851	1,8	1,0	1,0	1,8	691,55	<b>SK 9033.1 - RV 10 - 71S/4</b>	84	1:7	J21-J23
	3,2	0,7	0,6	0,5	663	1550	1550	663	2,3	1,0	1,0	2,3	539,10				
	4,4	1,0	0,9	0,6	490	1550	1550	490	3,2	1,0	1,0	3,2	398,77				
	5,0	1,1	1,0	0,7	433	1409	1409	433	3,6	1,1	1,1	3,6	352,25				
	6,5	1,5	1,3	0,9	329	1071	1071	329	4,7	1,4	1,4	4,7	267,65				
	8,1	1,8	1,6	1,2	264	859	859	264	5,9	1,8	1,8	5,9	214,83				
	11	2,3	2,1	1,5	206	670	670	206	7,5	2,3	2,3	7,5	167,45				
	5,2	1,2	1,0	0,7	417	860	860	417	2,1	1,0	1,0	2,1	339,41	<b>SK 9023.1 - RV 10 - 71S/4</b>	61	1:7	J21-J23
	5,9	1,3	1,2	0,8	366	860	860	366	2,3	1,0	1,0	2,3	297,67				
	7,7	1,7	1,5	1,1	281	650	650	281	2,3	1,0	1,0	2,3	228,47				
	8,0	1,8	1,6	1,1	270	860	860	270	3,2	1,0	1,0	3,2	219,25	<b>SK 9022.1 - RV 10 - 71S/4</b>	56	1:7	J18-J20
9,5	2,1	1,9	1,4	227	738	738	227	3,8	1,2	1,2	3,8	184,46					
18	4,0	3,5	2,5	122	396	396	122	7,0	2,2	2,2	7,0	98,88					
22	5,0	4,4	3,2	97,0	316	316	97,0	8,9	2,7	2,7	8,9	78,89					
26	5,9	5,3	3,8	81,7	266	266	81,7	10,5	3,2	3,2	10,5	66,42					
30	6,7	6,0	4,3	71,6	233	233	71,6	12,0	3,7	3,7	12,0	58,25					
34	7,5	6,7	4,8	64,0	208	208	64,0	13,3	4,1	4,1	13,3	52,02					
36	8,0	7,1	5,1	60,3	196	196	60,3	12,9	4,0	4,0	12,9	49,01					
39	8,7	7,8	5,6	55,0	179	179	55,0	13,9	4,3	4,3	13,9	44,71					



**0,25 kW**  
**0,37 kW**

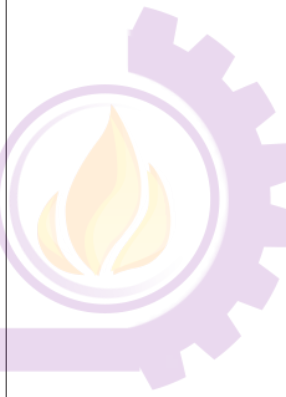


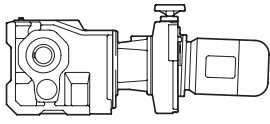
P <sub>n</sub> [kW]	n <sub>21</sub>	n <sub>22</sub>	n <sub>23</sub>	n <sub>24</sub>	M <sub>a1</sub>	M <sub>a2</sub>	M <sub>a3</sub>	M <sub>a4</sub>	f <sub>B1</sub>	f <sub>B2</sub>	f <sub>B3</sub>	f <sub>B4</sub>	i <sub>ges</sub>	Type	kg	i <sub>regel</sub>	mm				
																		[min <sup>-1</sup> ]			
<b>0,25</b>	7,1	1,6	1,4	1,0	303	400	400	303	1,3	1,0	1,0	1,3	246,37	<b>SK 9012.1 - RV 10 - 71S/4</b>	48	1:7	J18-J20				
	8,5	1,9	1,7	1,2	253	400	400	253	1,6	1,0	1,0	1,6	205,93								
	9,6	2,1	1,9	1,4	225	400	400	225	1,8	1,0	1,0	1,8	183,10								
	14	3,2	2,8	2,0	152	400	400	152	2,6	1,0	1,0	2,6	123,48								
	16	3,6	3,2	2,3	135	400	400	135	3,0	1,0	1,0	3,0	109,79								
	18	4,0	3,6	2,6	120	389	389	120	3,3	1,0	1,0	3,3	97,36								
	20	4,5	4,1	2,9	106	344	344	106	3,8	1,2	1,2	3,8	86,00								
	23	5,1	4,6	3,3	94,1	306	306	94,1	4,3	1,3	1,3	4,3	76,53								
	28	6,2	5,6	4,0	77,2	251	251	77,2	5,2	1,6	1,6	5,2	62,74								
	32	7,1	6,3	4,5	67,9	221	221	67,9	5,9	1,8	1,8	5,9	55,17								
	36	8,0	7,2	5,1	60,2	196	196	60,2	6,6	2,0	2,0	6,6	48,95								
	42	9,4	8,4	6,0	51,2	167	167	51,2	7,8	2,4	2,4	7,8	41,65								
	50	11	10	7,2	42,8	139	139	42,8	9,3	2,9	2,9	9,3	34,81								
	56	12	11	7,9	38,7	126	126	38,7	10,3	3,2	3,2	10,3	31,45								
	63	14	13	9,0	34,0	111	111	34,0	11,8	3,6	3,6	11,8	27,65								
	71	16	14	10	30,2	98,1	98,1	30,2	13,2	4,1	4,1	13,2	24,53								
	84	19	17	12	25,7	83,5	83,5	25,7	13,9	4,3	4,3	13,9	20,87								
	100	22	20	14	21,5	69,8	69,8	21,5	13,9	4,3	4,3	13,9	17,45								
	114	26	23	16	18,8	61,2	61,2	18,8	14,3	4,4	4,4	14,3	15,30								
	143	32	29	20	15,0	48,9	48,9	15,0	12,9	4,0	4,0	12,9	12,23								
161	36	32	23	13,3	43,4	43,4	13,3	13,4	4,1	4,1	13,4	10,85									
190	42	38	27	11,4	36,9	36,9	11,4	13,8	4,3	4,3	13,8	9,23									
216	48	43	31	10,0	32,4	32,4	10,0	14,2	4,4	4,4	14,2	8,09									
<b>0,37</b>	3,2	1,3	0,6	0,5	987	1550	1550	987	1,6	1,0	1,0	1,6	539,10	<b>SK 9033.1 - RV 10 - 71L/4</b>	85	01:07	J21-J23				
	4,4	1,8	0,9	0,6	730	1550	1550	730	2,1	1,0	1,0	2,1	398,77								
	5,0	2,0	1,0	0,7	645	1409	1409	645	2,4	1,1	1,1	2,4	352,25								
	6,5	2,6	1,3	0,9	490	1071	1071	490	3,2	1,4	1,4	3,2	267,65								
	8,1	3,3	1,6	1,2	393	859	859	393	3,9	1,8	1,8	3,9	214,83								
	11	4,2	2,1	1,5	306	670	670	306	5,1	2,3	2,3	5,1	167,45								
	5,9	2,4	1,2	0,8	545	860	860	545	1,6	1,0	1,0	1,6	297,67					<b>SK 9023.1 - RV 10 - 71L/4</b>	62	01:07	J21-J23
	7,7	3,1	1,5	1,1	418	650	650	418	1,6	1,0	1,0	1,6	228,47								
	8,0	3,2	1,6	1,1	401	860	860	401	2,1	1,0	1,0	2,1	219,25					<b>SK 9022.1 - RV 10 - 71L/4</b>	57	01:07	J18-J20
	9,5	3,8	1,9	1,4	338	738	738	338	2,5	1,2	1,2	2,5	184,46								
	18	7,2	3,5	2,5	181	396	396	181	4,8	2,2	2,2	4,8	98,88								
22	9,0	4,4	3,2	144	316	316	144	6,0	2,7	2,7	6,0	78,89									
26	11	5,3	3,8	122	266	266	122	7,0	3,2	3,2	7,0	66,42									
30	12	6,0	4,3	107	233	233	107	8,0	3,7	3,7	8,0	58,25									
34	14	6,7	4,8	95,2	208	208	95,2	9,0	4,1	4,1	9,0	52,02									
36	14	7,1	5,1	89,7	196	196	89,7	8,7	4,0	4,0	8,7	49,01									
39	16	7,8	5,6	81,8	179	179	81,8	9,3	4,3	4,3	9,3	44,71									
7,1	2,9	1,4	1,0	400	400	400	400	1,0	1,0	1,0	1,0	246,37	<b>SK 9012.1 - RV 10 - 71L/4</b>	49	01:07	J18-J20					
8,5	3,4	1,7	1,2	377	400	400	377	1,1	1,0	1,0	1,1	205,93									
9,6	3,9	1,9	1,4	335	400	400	335	1,2	1,0	1,0	1,2	183,10									
14	5,7	2,8	2,0	226	400	400	226	1,8	1,0	1,0	1,8	123,48									
16	6,4	3,2	2,3	201	400	400	201	2,0	1,0	1,0	2,0	109,79									
18	7,3	3,6	2,6	178	389	389	178	2,2	1,0	1,0	2,2	97,36									
20	8,2	4,1	2,9	157	344	344	157	2,5	1,2	1,2	2,5	86,00									
23	9,2	4,6	3,3	140	306	306	140	2,9	1,3	1,3	2,9	76,53									
28	11	5,6	4,0	115	251	251	115	3,5	1,6	1,6	3,5	62,74									
32	13	6,3	4,5	101	221	221	101	4,0	1,8	1,8	4,0	55,17									
36	14	7,2	5,1	89,6	196	196	89,6	4,5	2,0	2,0	4,5	48,95									
42	17	8,4	6,0	76,2	167	167	76,2	5,2	2,4	2,4	5,2	41,65									
50	20	10	7,2	63,7	139	139	63,7	6,3	2,9	2,9	6,3	34,81									
56	22	11	7,9	57,6	126	126	57,6	6,9	3,2	3,2	6,9	31,45									
63	26	13	9,0	50,6	111	111	50,6	7,9	3,6	3,6	7,9	27,65									
71	29	14	10	44,9	98,1	98,1	44,9	8,9	4,1	4,1	8,9	24,53									
84	34	17	12	38,2	83,5	83,5	38,2	9,3	4,3	4,3	9,3	20,87									
100	41	20	14	31,9	69,8	69,8	31,9	9,3	4,3	4,3	9,3	17,45									
114	46	23	16	28,0	61,2	61,2	28,0	9,6	4,4	4,4	9,6	15,30									
143	58	29	20	22,4	48,9	48,9	22,4	8,7	4,0	4,0	8,7	12,23									
161	65	32	23	19,9	43,4	43,4	19,9	9,0	4,1	4,1	9,0	10,85									
190	77	38	27	16,9	36,9	36,9	16,9	9,3	4,3	4,3	9,3	9,23									
216	87	43	31	14,8	32,4	32,4	14,8	9,6	4,4	4,4	9,6	8,09									



# 0,55 kW

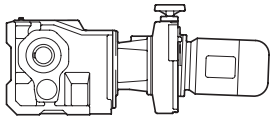
P <sub>n</sub> [kW]	n <sub>21</sub>	n <sub>22</sub>	n <sub>23</sub>	n <sub>24</sub>	M <sub>a1</sub>	M <sub>a2</sub>	M <sub>a3</sub>	M <sub>a4</sub>	f <sub>B1</sub>	f <sub>B2</sub>	f <sub>B3</sub>	f <sub>B4</sub>	i <sub>ges</sub>	Type	kg	i <sub>regel</sub>	mm				
																		[min <sup>-1</sup> ]			
0,55	5,1	2,2	1,0	0,7	941	1550	1550	941	1,6	1,0	1,0	1,6	691,55	SK 9033.1 - RV 10 71L/2	87	01:07	J21-J23				
	6,5	2,9	1,3	0,9	733	1509	1509	733	2,1	1,0	1,0	2,1	539,10								
	8,8	3,9	1,8	1,3	542	1117	1117	542	2,9	1,4	1,4	2,9	398,77								
	9,9	4,4	2,0	1,4	479	986	986	479	3,2	1,6	1,6	3,2	352,25								
	13	5,8	2,6	1,9	364	749	749	364	4,3	2,1	2,1	4,3	267,65								
	16	7,2	3,3	2,3	292	602	602	292	5,3	2,6	2,6	5,3	214,83								
	21	9,3	4,2	3	228	469	469	228	6,8	3,3	3,3	6,8	167,45								
	10	4,6	2,1	1,5	462	860	860	462	1,9	1,0	1,0	1,9	339,41					SK 9023.1 - RV 10 71L/2	64	01:07	J21-J23
	12	5,2	2,4	1,7	405	833	833	405	2,1	1,0	1,0	2,1	297,67								
	15	6,8	3,1	2,2	311	640	640	311	2,1	1,0	1,0	2,1	228,47								
16	7,1	3,2	2,3	298	614	614	298	2,9	1,4	1,4	2,9	219,25	SK 9022.1 - RV 10 71L/2	59	01:07	J18-J20					
19	8,4	3,8	2,7	251	516	516	251	3,4	1,7	1,7	3,4	184,46									
35	16	7,1	5,1	134	277	277	134	6,4	3,1	3,1	6,4	98,88									
44	20	8,9	6,3	107	221	221	107	8,0	3,9	3,9	8,0	78,89									
53	23	11	7,5	90,3	186	186	90,3	9,5	4,6	4,6	9,5	66,42									
14	6,3	2,8	2,0	335	400	400	335	1,2	1,0	1,0	1,2	246,37					SK 9012.1 - RV 10 71L/2	51	01:07	J18-J20	
17	7,5	3,4	2,4	280	400	400	280	1,4	1,0	1,0	1,4	205,93									
19	8,5	3,8	2,7	249	400	400	249	1,6	1,0	1,0	1,6	183,10									
28	13	5,7	4,0	168	346	346	168	2,4	1,2	1,2	2,4	123,48									
32	14	6,4	4,6	149	307	307	149	2,7	1,3	1,3	2,7	109,79									
36	16	7,2	5,1	132	273	273	132	3,0	1,5	1,5	3,0	97,36									
41	18	8,1	5,8	117	241	241	117	3,4	1,7	1,7	3,4	86,00									
46	20	9,1	6,5	104	214	214	104	3,8	1,9	1,9	3,8	76,53									
56	25	11	8,0	85,3	176	176	85,3	4,7	2,3	2,3	4,7	62,74									
63	28	13	9,1	75,0	154	154	75,0	5,3	2,6	2,6	5,3	55,17									
72	32	14	10	66,6	137	137	66,6	6,0	2,9	2,9	6,0	48,95									
84	37	17	12	56,6	117	117	56,6	7,1	3,4	3,4	7,1	41,65									
101	45	20	14	47,3	97,5	97,5	47,3	8,5	4,1	4,1	8,5	34,81									
111	49	22	16	42,8	88,1	88,1	42,8	9,3	4,5	4,5	9,3	31,45									
127	56	25	18	37,6	77,4	77,4	37,6	10,6	5,2	5,2	10,6	27,65									
143	63	29	20	33,4	68,7	68,7	33,4	12,0	5,8	5,8	12,0	24,53									
168	74	34	24	28,4	58,4	58,4	28,4	12,6	6,1	6,1	12,6	20,87									
201	89	40	29	23,7	48,9	48,9	23,7	12,6	6,1	6,1	12,6	17,45									
229	101	46	33	20,8	42,8	42,8	20,8	12,9	6,3	6,3	12,9	15,30									
286	127	57	41	16,6	34,2	34,2	16,6	11,7	5,7	5,7	11,7	12,23									
323	143	65	46	14,8	30,4	30,4	14,8	12,0	5,9	5,9	12,0	10,85									
379	168	76	54	12,6	25,8	25,8	12,6	12,5	6,1	6,1	12,5	9,23									
433	192	87	62	11,0	22,7	22,7	11,0	12,9	6,3	6,3	12,9	8,09									
0,55	1,3	0,3	0,3	0,2	3805	4800	4800	3805	1,3	1,0	1,0	1,3	1398,80	SK 9053.1 - RV 20 - 80S/4	231	01:07	J21-J23				
	1,6	0,4	0,3	0,2	2891	4800	4800	2891	1,7	1,0	1,0	1,7	1062,85								
	1,9	0,5	0,4	0,3	2535	4800	4800	2535	1,9	1,0	1,0	1,9	931,87								
	2,5	0,6	0,5	0,4	1914	4000	4000	1914	2,1	1,0	1,0	2,1	703,83								
	3,0	0,8	0,6	0,4	1577	4640	4640	1577	3,0	1,0	1,0	3,0	579,95								
	3,8	1,0	0,8	0,5	1247	3669	3669	1247	3,8	1,3	1,3	3,8	458,57								
	5,0	1,3	1,0	0,7	949	2791	2791	949	5,1	1,7	1,7	5,1	348,91								
	6,6	1,7	1,3	0,9	721	2121	2121	721	5,8	2,0	2,0	5,8	265,11								
	7,6	2,0	1,5	1,1	623	1833	1833	623	5,8	2,0	2,0	5,8	229,07								
	11	2,7	2,1	1,5	449	1320	1320	449	5,8	2,0	2,0	5,8	164,99								





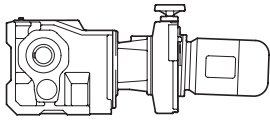
# 0,55 kW

P <sub>n</sub> [kW]	n <sub>21</sub>	n <sub>22</sub>	n <sub>23</sub>	n <sub>24</sub>	M <sub>a1</sub>	M <sub>a2</sub>	M <sub>a3</sub>	M <sub>a4</sub>	f <sub>B1</sub>	f <sub>B2</sub>	f <sub>B3</sub>	f <sub>B4</sub>	i <sub>ges</sub>	Type	kg	i <sub>regel</sub>	mm
<b>0,55</b>	3,1	0,8	0,6	0,4	1545	2800	2800	1545	1,8	1,0	1,0	1,8	568,04	<b>SK 9043.1 - RV 20 - 80S/4</b>	153	01:07	J21-J23
	4,3	1,1	0,9	0,6	1101	2800	2800	1101	2,5	1,0	1,0	2,5	404,82				
	5,0	1,3	1,0	0,7	954	2800	2800	954	2,9	1,0	1,0	2,9	350,72				
	6,3	1,6	1,3	0,9	761	2237	2237	761	3,7	1,3	1,3	3,7	279,60				
	8,6	2,2	1,7	1,2	556	1635	1635	556	5,0	1,7	1,7	5,0	204,38				
	10	2,6	2,0	1,5	468	1377	1377	468	5,4	1,8	1,8	5,4	172,08				
5,9	1,5	1,2	0,8	805	1550	1550	805	1,9	1,0	1,0	1,9	295,85	<b>SK 9032.1 - RV 20 - 80S/4</b>	91	01:07	J18-J20	
7,0	1,8	1,4	1,0	679	1550	1550	679	2,3	1,0	1,0	2,3	249,72					
7,5	1,9	1,5	1,1	636	1550	1550	636	2,4	1,0	1,0	2,4	233,92					
8,9	2,3	1,8	1,3	537	1550	1550	537	2,9	1,0	1,0	2,9	197,45					
9,3	2,4	1,9	1,3	512	1504	1504	512	3,0	1,0	1,0	3,0	188,06					
11	2,8	2,2	1,6	432	1270	1270	432	3,6	1,2	1,2	3,6	158,74					
16	4,1	3,2	2,3	301	886	886	301	5,1	1,7	1,7	5,1	110,77					
19	4,8	3,7	2,7	254	748	748	254	5,2	1,8	1,8	5,2	93,50					
21	5,4	4,2	3,0	229	673	673	229	5,8	2,0	2,0	5,8	84,17					
23	6,0	4,6	3,3	206	607	607	206	6,1	2,1	2,1	6,1	75,91					
27	7,1	5,5	3,9	174	513	513	174	6,0	2,1	2,1	6,0	64,08					
30	7,6	5,9	4,2	161	473	473	161	6,5	2,2	2,2	6,5	59,17					
8,0	2,1	1,6	1,1	596	860	860	596	1,4	1,0	1,0	1,4	219,25	<b>SK 9022.1 - RV 20 - 80S/4</b>	71	01:07	J18-J20	
9,5	2,5	1,9	1,4	502	860	860	502	1,7	1,0	1,0	1,7	184,46					
10	2,7	2,1	1,5	462	860	860	462	1,9	1,0	1,0	1,9	169,81					
13	3,3	2,5	1,8	374	860	860	374	2,3	1,0	1,0	2,3	137,57					
15	3,9	3,0	2,2	315	860	860	315	2,7	1,0	1,0	2,7	115,74					
18	4,6	3,5	2,5	269	791	791	269	3,2	1,1	1,1	3,2	98,88					
21	5,3	4,1	2,9	231	681	681	231	3,7	1,3	1,3	3,7	85,11					
22	5,7	4,4	3,2	215	631	631	215	4,0	1,4	1,4	4,0	78,89					
26	6,8	5,3	3,8	181	531	531	181	4,8	1,6	1,6	4,8	66,42					
30	7,8	6,0	4,3	158	466	466	158	5,4	1,8	1,8	5,4	58,25					
34	8,7	6,7	4,8	141	416	416	141	6,1	2,1	2,1	6,1	52,02					
36	9,2	7,1	5,1	133	392	392	133	5,8	2,0	2,0	5,8	49,01					
39	10	7,8	5,6	122	358	358	122	6,3	2,1	2,1	6,3	44,71					
44	11	8,8	6,3	108	318	318	108	6,5	2,2	2,2	6,5	39,77					
53	14	11	7,5	90,5	266	266	90,5	5,2	1,8	1,8	5,2	33,26					
60	15	12	8,6	79,4	234	234	79,4	5,8	2,0	2,0	5,8	29,20					
67	17	13	9,6	70,9	209	209	70,9	6,0	2,0	2,0	6,0	26,07					
71	18	14	10	66,8	196	196	66,8	5,8	2,0	2,0	5,8	24,56					
78	20	16	11	61,0	179	179	61,0	6,3	2,1	2,1	6,3	22,41					
16	4,1	3,2	2,3	299	400	400	299	1,3	1,0	1,0	1,3	109,79	<b>SK 9012.1 - RV 20 - 80S/4</b>	63	01:07	J18-J20	
18	4,6	3,6	2,6	265	400	400	265	1,5	1,0	1,0	1,5	97,36					
20	5,3	4,1	2,9	234	400	400	234	1,7	1,0	1,0	1,7	86,00					
23	5,9	4,6	3,3	208	400	400	208	1,9	1,0	1,0	1,9	76,53					
28	7,2	5,6	4,0	171	400	400	171	2,3	1,0	1,0	2,3	62,74					
32	8,2	6,3	4,5	150	400	400	150	2,7	1,0	1,0	2,7	55,17					
36	9,2	7,2	5,1	133	392	392	133	3,0	1,0	1,0	3,0	48,95					
42	11	8,4	6,0	113	333	333	113	3,5	1,2	1,2	3,5	41,65					
50	13	10	7,2	94,7	278	278	94,7	4,2	1,4	1,4	4,2	34,81					
56	14	11	7,9	85,5	252	252	85,5	4,7	1,6	1,6	4,7	31,45					
63	16	13	9,0	75,2	221	221	75,2	5,3	1,8	1,8	5,3	27,65					
71	18	14	10	66,7	196	196	66,7	6,0	2,0	2,0	6,0	24,53					
84	22	17	12	56,8	167	167	56,8	6,3	2,1	2,1	6,3	20,87					
100	26	20	14	47,5	140	140	47,5	6,3	2,1	2,1	6,3	17,45					
114	30	23	16	41,6	122	122	41,6	6,5	2,2	2,2	6,5	15,30					
143	37	29	20	33,3	97,8	97,8	33,3	5,8	2,0	2,0	5,8	12,23					
161	42	32	23	29,5	86,8	86,8	29,5	6,0	2,1	2,1	6,0	10,85					
190	49	38	27	25,1	73,8	73,8	25,1	6,3	2,1	2,1	6,3	9,23					
216	56	43	31	22,0	64,7	64,7	22,0	6,5	2,2	2,2	6,5	8,09					



# 0,75 kW

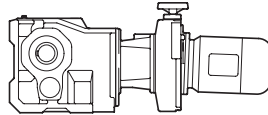
P <sub>n</sub> [kW]	n <sub>21</sub>	n <sub>22</sub>	n <sub>23</sub>	n <sub>24</sub>	M <sub>a1</sub>	M <sub>a2</sub>	M <sub>a3</sub>	M <sub>a4</sub>	f <sub>B1</sub>	f <sub>B2</sub>	f <sub>B3</sub>	f <sub>B4</sub>	i <sub>ges</sub>	Type	kg	i <sub>regel</sub>	mm				
																		[min <sup>-1</sup> ]			
<b>0,75</b>	2,5	1,0	0,5	0,4	2604	4000	4000	2604	1,5	1,0	1,0	1,5	703,83	<b>SK 9053.1 - RV 20 - 80L/4</b>	233	01:07	J21-J23				
	3,0	1,2	0,6	0,4	2146	4640	4640	2146	2,2	1,0	1,0	2,2	579,95								
	3,8	1,6	0,8	0,5	1697	3669	3669	1697	2,8	1,3	1,3	2,8	458,57								
	5,0	2,1	1,0	0,7	1291	2791	2791	1291	3,7	1,7	1,7	3,7	348,91								
	6,6	2,7	1,3	0,9	981	2121	2121	981	4,3	2,0	2,0	4,3	265,11								
	7,6	3,2	1,5	1,1	848	1833	1833	848	4,3	2,0	2,0	4,3	229,07								
	11	4,4	2,1	1,5	610	1320	1320	610	4,3	2,0	2,0	4,3	164,99								
	4,3	1,8	0,9	0,6	1498	2800	2800	1498	1,9	1,0	1,0	1,9	404,82					<b>SK 9043.1 - RV 20 - 80L/4</b>	155	01:07	J21-J23
	5,0	2,1	1,0	0,7	1298	2800	2800	1298	2,2	1,0	1,0	2,2	350,72								
	6,3	2,6	1,3	0,9	1035	2237	2237	1035	2,7	1,3	1,3	2,7	279,60								
	8,6	3,5	1,7	1,2	756	1635	1635	756	3,7	1,7	1,7	3,7	204,38								
10	4,2	2,0	1,5	637	1377	1377	637	4,0	1,8	1,8	4,0	172,08									
7,0	2,9	1,4	1,0	924	1550	1550	924	1,7	1,0	1,0	1,7	249,72	<b>SK 9032.1 - RV 20 - 80L/4</b>	93	01:07	J18-J20					
7,5	3,1	1,5	1,1	866	1550	1550	866	1,8	1,0	1,0	1,8	233,92									
8,9	3,7	1,8	1,3	731	1550	1550	731	2,1	1,0	1,0	2,1	197,45									
9,3	3,8	1,9	1,3	696	1504	1504	696	2,2	1,0	1,0	2,2	188,06									
11	4,6	2,2	1,6	587	1270	1270	587	2,6	1,2	1,2	2,6	158,74									
16	6,5	3,2	2,3	410	886	886	410	3,8	1,7	1,7	3,8	110,77									
19	7,7	3,7	2,7	346	748	748	346	3,9	1,8	1,8	3,9	93,50									
21	8,6	4,2	3,0	311	673	673	311	4,3	2,0	2,0	4,3	84,17									
23	9,5	4,6	3,3	281	607	607	281	4,4	2,1	2,1	4,4	75,91									
27	11	5,5	3,9	237	513	513	237	4,4	2,1	2,1	4,4	64,08									
30	12	5,9	4,2	219	473	473	219	4,7	2,2	2,2	4,7	59,17									
13	5,3	2,5	1,8	509	860	860	509	1,7	1,0	1,0	1,7	137,57					<b>SK 9022.1 - RV 20 - 80L/4</b>	73	01:07	J18-J20	
15	6,2	3,0	2,2	428	860	860	428	2,0	1,0	1,0	2,0	115,74									
18	7,3	3,5	2,5	366	791	791	366	2,3	1,1	1,1	2,3	98,88									
21	8,5	4,1	2,9	315	681	681	315	2,7	1,3	1,3	2,7	85,11									
22	9,2	4,4	3,2	292	631	631	292	2,9	1,4	1,4	2,9	78,89									
26	11	5,3	3,8	246	531	531	246	3,5	1,6	1,6	3,5	66,42									
30	12	6,0	4,3	216	466	466	216	4,0	1,8	1,8	4,0	58,25									
34	14	6,7	4,8	192	416	416	192	4,4	2,1	2,1	4,4	52,02									
36	15	7,1	5,1	181	392	392	181	4,3	2,0	2,0	4,3	49,01									
39	16	7,8	5,6	165	358	358	165	4,6	2,1	2,1	4,6	44,71									
44	18	8,8	6,3	147	318	318	147	4,8	2,2	2,2	4,8	39,77									
53	22	11	7,5	123	266	266	123	3,9	1,8	1,8	3,9	33,26									
60	25	12	8,6	108	234	234	108	4,3	2,0	2,0	4,3	29,20									
67	28	13	9,6	96,5	209	209	96,5	4,4	2,0	2,0	4,4	26,07									
71	29	14	10,2	90,9	196	196	90,9	4,3	2,0	2,0	4,3	24,56									
78	32	16	11,2	82,9	179	179	82,9	4,6	2,1	2,1	4,6	22,41									
20	8,4	4,1	2,9	318	400	400	318	1,3	1,0	1,0	1,3	86,00	<b>SK 9012.1 - RV 20 - 80L/4</b>	65	01:07	J18-J20					
23	9,4	4,6	3,3	283	400	400	283	1,4	1,0	1,0	1,4	76,53									
28	12	5,6	4,0	232	400	400	232	1,7	1,0	1,0	1,7	62,74									
32	13	6,3	4,5	204	400	400	204	2,0	1,0	1,0	2,0	55,17									
36	15	7,2	5,1	181	392	392	181	2,2	1,0	1,0	2,2	48,95									
42	17	8,4	6,0	154	333	333	154	2,6	1,2	1,2	2,6	41,65									
50	21	10	7,2	129	278	278	129	3,1	1,4	1,4	3,1	34,81									
56	23	11	7,9	116	252	252	116	3,4	1,6	1,6	3,4	31,45									
63	26	13	9,0	102	221	221	102	3,9	1,8	1,8	3,9	27,65									
71	29	14	10	90,8	196	196	90,8	4,4	2,0	2,0	4,4	24,53									
84	35	17	12	77,2	167	167	77,2	4,6	2,1	2,1	4,6	20,87									
100	41	20	14	64,6	140	140	64,6	4,6	2,1	2,1	4,6	17,45									
114	47	23	16	56,6	122	122	56,6	4,8	2,2	2,2	4,8	15,30									
143	59	29	20	45,3	97,8	97,8	45,3	4,3	2,0	2,0	4,3	12,23									
161	67	32	23	40,1	86,8	86,8	40,1	4,4	2,1	2,1	4,4	10,85									
190	78	38	27	34,2	73,8	73,8	34,2	4,6	2,1	2,1	4,6	9,23									
216	89	43	31	29,9	64,7	64,7	29,9	4,8	2,2	2,2	4,8	8,09									



# 1,10 kW

P <sub>n</sub> [kW]	n <sub>21</sub>	n <sub>22</sub>	n <sub>23</sub>	n <sub>24</sub>	M <sub>a1</sub>	M <sub>a2</sub>	M <sub>a3</sub>	M <sub>a4</sub>	f <sub>B1</sub>	f <sub>B2</sub>	f <sub>B3</sub>	f <sub>B4</sub>	i <sub>ges</sub>	Type	kg	i <sub>regel</sub>	mm				
																		[min <sup>-1</sup> ]	[Nm]		
<b>1,10</b>	2,5	1,1	0,5	0,4	3805	4800	4800	3805	1,3	1,0	1,0	1,3	1398,80	<b>SK 9053.1 - RV 20 - 80L/2</b>	235	01:07	J21-J23				
	3,3	1,4	0,7	0,5	2891	4800	4800	2891	1,7	1,0	1,0	1,7	1062,85								
	3,8	1,6	0,8	0,5	2535	4800	4800	2535	1,9	1,0	1,0	1,9	931,87								
	5,0	2,1	1,0	0,7	1914	4000	4000	1914	2,1	1,0	1,0	2,1	703,83								
	6,0	2,6	1,2	0,9	1577	3306	3306	1577	3,0	1,5	1,5	3,0	579,95								
	7,6	3,3	1,5	1,1	1247	2614	2614	1247	3,8	1,8	1,8	3,8	458,57								
	10	4,3	2,0	1,4	949	1989	1989	949	5,1	2,4	2,4	5,1	348,91								
	13	5,7	2,6	1,9	721	1511	1511	721	5,8	2,8	2,8	5,8	265,11								
	15	6,6	3,1	2,2	623	1306	1306	623	5,8	2,8	2,8	5,8	229,07								
	6,2	2,7	1,2	0,9	1545	2800	2800	1545	1,8	1,0	1,0	1,8	568,04					<b>SK 9043.1 - RV 20 - 80L/2</b>	157	01:07	J21-J23
	8,6	3,7	1,7	1,2	1101	2307	2307	1101	2,5	1,2	1,2	2,5	404,82								
	10	4,3	2,0	1,4	954	1999	1999	954	2,9	1,4	1,4	2,9	350,72								
	13	5,4	2,5	1,8	761	1594	1594	761	3,7	1,8	1,8	3,7	279,60								
	17	7,4	3,4	2,4	556	1165	1165	556	5,0	2,4	2,4	5,0	204,38								
	20	8,8	4,1	2,9	468	981	981	468	5,4	2,6	2,6	5,4	172,08								
12	5,1	2,4	1,7	805	1550	1550	805	1,9	1,0	1,0	1,9	295,85	<b>SK 9032.1 - RV 20 - 80L/2</b>	95	01:07	J18-J20					
14	6,1	2,8	2,0	679	1423	1423	679	2,3	1,1	1,1	2,3	249,72									
15	6,5	3,0	2,1	636	1333	1333	636	2,4	1,2	1,2	2,4	233,92									
18	7,7	3,5	2,5	537	1125	1125	537	2,9	1,4	1,4	2,9	197,45									
19	8,0	3,7	2,7	512	1072	1072	512	3,0	1,4	1,4	3,0	188,06									
22	9,5	4,4	3,1	432	905	905	432	3,6	1,7	1,7	3,6	158,74									
32	14	6,3	4,5	301	631	631	301	5,1	2,5	2,5	5,1	110,77									
37	16	7,5	5,3	254	533	533	254	5,2	2,5	2,5	5,2	93,50									
42	18	8,3	5,9	229	480	480	229	5,8	2,8	2,8	5,8	84,17									
46	20	9,2	6,6	206	433	433	206	6,1	2,9	2,9	6,1	75,91									
55	24	11	7,8	174	365	365	174	6,0	2,9	2,9	6,0	64,08									
59	26	12	8,5	161	337	337	161	6,5	3,1	3,1	6,5	59,17									
16	6,9	3,2	2,3	596	860	860	596	1,4	1,0	1,0	1,4	219,25					<b>SK 9022.1 - RV 20 - 80L/2</b>	75	01:07	J18-J20	
19	8,2	3,8	2,7	502	860	860	502	1,7	1,0	1,0	1,7	184,46									
21	8,9	4,1	2,9	462	860	860	462	1,9	1,0	1,0	1,9	169,81									
25	11	5,1	3,6	374	784	784	374	2,3	1,1	1,1	2,3	137,57									
30	13	6,0	4,3	315	660	660	315	2,7	1,3	1,3	2,7	115,74									
35	15	7,1	5,1	269	564	564	269	3,2	1,5	1,5	3,2	98,88									
41	18	8,2	5,9	231	485	485	231	3,7	1,8	1,8	3,7	85,11									
44	19	8,9	6,3	215	450	450	215	4,0	1,9	1,9	4,0	78,89									
53	23	11	7,5	181	379	379	181	4,8	2,3	2,3	4,8	66,42									
60	26	12	8,6	158	332	332	158	5,4	2,6	2,6	5,4	58,25									
67	29	14	9,6	141	297	297	141	6,1	2,9	2,9	6,1	52,02									
71	31	14	10	133	279	279	133	5,8	2,8	2,8	5,8	49,01									
78	34	16	11	122	255	255	122	6,3	3,0	3,0	6,3	44,71									
88	38	18	13	108	227	227	108	6,5	3,1	3,1	6,5	39,77									
32	14	6,4	4,6	299	400	400	299	1,3	1,0	1,0	1,3	109,79	<b>SK 9012.1 - RV 20 - 80L/2</b>	67	01:07	J18-J20					
36	16	7,2	5,1	265	400	400	265	1,5	1,0	1,0	1,5	97,36									
41	18	8,1	5,8	234	400	400	234	1,7	1,0	1,0	1,7	86,00									
46	20	9,1	6,5	208	400	400	208	1,9	1,0	1,0	1,9	76,53									
56	24	11	8,0	171	358	358	171	2,3	1,1	1,1	2,3	62,74									
63	27	13	9,1	150	314	314	150	2,7	1,3	1,3	2,7	55,17									
72	31	14	10	133	279	279	133	3,0	1,4	1,4	3,0	48,95									
84	36	17	12	113	237	237	113	3,5	1,7	1,7	3,5	41,65									
101	43	20	14	94,7	198	198	94,7	4,2	2,0	2,0	4,2	34,81									
111	48	22	16	85,5	179	179	85,5	4,7	2,2	2,2	4,7	31,45									
127	55	25	18	75,2	158	158	75,2	5,3	2,5	2,5	5,3	27,65									
143	62	29	20	66,7	140	140	66,7	6,0	2,9	2,9	6,0	24,53									
168	72	34	24	56,8	119	119	56,8	6,3	3,0	3,0	6,3	20,87									
201	87	40	29	47,5	99,5	99,5	47,5	6,3	3,0	3,0	6,3	17,45									
229	99	46	33	41,6	87,2	87,2	41,6	6,5	3,1	3,1	6,5	15,30									
286	124	57	41	33,3	69,7	69,7	33,3	5,8	2,8	2,8	5,8	12,23									
323	139	65	46	29,5	61,8	61,8	29,5	6,0	2,9	2,9	6,0	10,85									
379	164	76	54	25,1	52,6	52,6	25,1	6,3	3,0	3,0	6,3	9,23									
433	187	87	62	22,0	46,1	46,1	22,0	6,5	3,1	3,1	6,5	8,09									



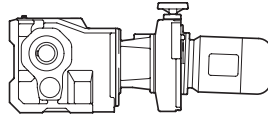


# 1,10 kW

P <sub>n</sub> [kW]	n <sub>21</sub>	n <sub>22</sub>	n <sub>23</sub>	n <sub>24</sub>	M <sub>a1</sub>	M <sub>a2</sub>	M <sub>a3</sub>	M <sub>a4</sub>	f <sub>B1</sub>	f <sub>B2</sub>	f <sub>B3</sub>	f <sub>B4</sub>	i <sub>ges</sub>	Type	kg	i <sub>regel</sub>	mm
<b>1,10</b>	3,8	1,0	0,8	0,5	2490	4800	4800	2490	1,9	1,0	1,0	1,9	458,57	SK 9053.1 - RV 30 - 90S/4	250	01:07	J21-J23
	5,0	1,3	1,0	0,7	1895	4800	4800	1895	2,5	1,0	1,0	2,5	348,91				
	6,6	1,7	1,3	0,9	1440	4242	4242	1440	3,3	1,1	1,1	3,3	265,11				
	7,6	2,0	1,5	1,1	1244	3665	3665	1244	3,9	1,3	1,3	3,9	229,07				
8,8	2,3	1,8	1,3	1077	3174	3174	1077	4,5	1,5	1,5	4,5	198,38	SK 9052.1 - RV 30 - 90S/4	232	01:07	J18-J20	
10	2,7	2,1	1,5	919	2708	2708	919	5,2	1,8	1,8	5,2	169,24					
15	3,8	2,9	2,1	652	1920	1920	652	7,1	2,4	2,4	7,1	120,03					
17	4,4	3,4	2,4	556	1638	1638	556	7,1	2,4	2,4	7,1	102,40					
20	5,1	4,0	2,8	479	1411	1411	479	8,4	2,9	2,9	8,4	88,17					
24	6,3	4,8	3,5	392	1156	1156	392	9,2	3,1	3,1	9,2	72,24					
28	7,2	5,6	4,0	339	999	999	339	9,7	3,3	3,3	9,7	62,42					
32	8,3	6,4	4,6	296	873	873	296	10,1	3,4	3,4	10,1	54,56					
5,0	1,3	1,0	0,7	1904	2800	2800	1904	1,5	1,0	1,0	1,5	350,72	SK 9043.1 - RV 30 - 90S/4	172	01:07	J21-J23	
6,3	1,6	1,3	0,9	1518	2800	2800	1518	1,8	1,0	1,0	1,8	279,60					
8,6	2,2	1,7	1,2	1110	2800	2800	1110	2,5	1,0	1,0	2,5	204,38					
10	2,6	2,0	1,5	934	2753	2753	934	3,0	1,0	1,0	3,0	172,08					
11	2,8	2,2	1,6	868	2559	2559	868	3,2	1,1	1,1	3,2	159,94	SK 9042.1 - RV 30 - 90S/4	157	01:07	J18-J20	
13	3,4	2,6	1,9	721	2125	2125	721	3,9	1,3	1,3	3,9	132,79					
18	4,7	3,7	2,6	519	1529	1529	519	5,4	1,8	1,8	5,4	95,56					
20	5,2	4,0	2,9	469	1383	1383	469	6,0	2,0	2,0	6,0	86,43					
23	5,9	4,6	3,3	414	1219	1219	414	6,8	2,3	2,3	6,8	76,18					
26	6,6	5,1	3,6	373	1098	1098	373	7,5	2,6	2,6	7,5	68,61					
28	7,1	5,5	4,0	343	1012	1012	343	7,5	2,6	2,6	7,5	63,25					
31	8,1	6,3	4,5	302	891	891	302	8,7	2,9	2,9	8,7	55,69					
37	9,5	7,3	5,2	259	763	763	259	9,2	3,1	3,1	9,2	47,67					
43	11	8,6	6,2	220	649	649	220	9,7	3,3	3,3	9,7	40,54					
51	13	10	7,3	187	550	550	187	7,9	2,7	2,7	7,9	34,39					
55	14	11	7,9	172	507	507	172	7,5	2,6	2,6	7,5	31,70					
63	16	13	9,0	152	447	447	152	8,7	2,9	2,9	8,7	27,91					
73	19	15	11	130	382	382	130	9,2	3,1	3,1	9,2	23,89					
86	22	17	12	110	325	325	110	9,7	3,3	3,3	9,7	20,32					
112	29	22	16	85,0	251	251	85,0	8,7	2,9	2,9	8,7	15,66					
131	34	26	19	72,8	214	214	72,8	9,2	3,1	3,1	9,2	13,40					
154	40	31	22	61,9	182	182	61,9	9,7	3,3	3,3	9,7	11,40					
9,3	2,4	1,9	1,3	1021	1550	1550	1021	1,5	1,0	1,0	1,5	188,06	SK 9032.1 - RV 30 - 90S/4	110	01:07	J18-J20	
11	2,8	2,2	1,6	862	1550	1550	862	1,8	1,0	1,0	1,8	158,74					
16	4,1	3,2	2,3	601	1550	1550	601	2,6	1,0	1,0	2,6	110,77					
21	5,4	4,2	3,0	457	1347	1347	457	3,4	1,2	1,2	3,4	84,17					
23	6,0	4,6	3,3	412	1215	1215	412	3,8	1,3	1,3	3,8	75,91					
30	7,6	5,9	4,2	321	947	947	321	4,8	1,6	1,6	4,8	59,17					
35	9,1	7,0	5,0	271	799	799	271	5,2	1,8	1,8	5,2	49,94					
37	9,5	7,3	5,2	259	763	763	259	5,5	1,9	1,9	5,5	47,70					
43	11	8,7	6,2	219	646	646	219	5,7	1,9	1,9	5,7	40,36					
49	13	9,8	7,0	193	570	570	193	4,6	1,6	1,6	4,6	35,61					
59	15	12	8,4	161	475	475	161	5,2	1,8	1,8	5,2	29,66					
70	18	14	10	136	400	400	136	5,2	1,8	1,8	5,2	25,03					
73	19	15	11	130	383	383	130	5,5	1,9	1,9	5,5	23,91					
87	22	17	12	110	324	324	110	5,7	1,9	1,9	5,7	20,23					
102	26	20	15	92,7	273	273	92,7	5,7	1,9	1,9	5,7	17,08					
111	29	22	16	85,4	252	252	85,4	5,2	1,8	1,8	5,2	15,73					
130	34	26	19	73,3	216	216	73,3	5,2	1,8	1,8	5,2	13,49					
138	36	28	20	68,9	203	203	68,9	5,5	1,9	1,9	5,5	12,68					
163	42	33	23	58,3	172	172	58,3	5,7	1,9	1,9	5,7	10,73					

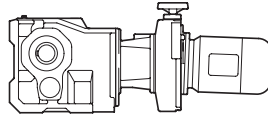


# 1,10 kW 1,50 kW



P <sub>n</sub> [kW]	n <sub>21</sub>	n <sub>22</sub>	n <sub>23</sub>	n <sub>24</sub>	M <sub>a1</sub>	M <sub>a2</sub>	M <sub>a3</sub>	M <sub>a4</sub>	f <sub>B1</sub>	f <sub>B2</sub>	f <sub>B3</sub>	f <sub>B4</sub>	i <sub>ges</sub>	Type	kg	i <sub>regel</sub>	mm
1,10	10	2,7	2,1	1,5	860	860	860	860	1,0	1,0	1,0	1,0	169,81	SK 9022.1 - RV 30 - 90S/4	90	01:07	J18-J20
	13	3,3	2,5	1,8	747	860	860	747	1,2	1,0	1,0	1,2	137,57				
	15	3,9	3,0	2,2	628	860	860	628	1,4	1,0	1,0	1,4	115,74				
	21	5,3	4,1	2,9	462	860	860	462	1,9	1,0	1,0	1,9	85,11				
	22	5,7	4,4	3,2	428	860	860	428	2,0	1,0	1,0	2,0	78,89				
	26	6,8	5,3	3,8	361	860	860	361	2,4	1,0	1,0	2,4	66,42				
	30	7,8	6,0	4,3	316	860	860	316	2,7	1,0	1,0	2,7	58,25				
	34	8,7	6,7	4,8	282	832	832	282	3,0	1,0	1,0	3,0	52,02				
	36	9,2	7,1	5,1	266	784	784	266	3,2	1,1	1,1	3,2	49,01				
	39	10	7,8	5,6	243	715	715	243	3,5	1,2	1,2	3,5	44,71				
	44	11	8,8	6,3	216	636	636	216	4,0	1,4	1,4	4,0	39,77				
	53	14	11	7,5	181	532	532	181	3,9	1,3	1,3	3,9	33,26				
	56	14	11	8,0	170	502	502	170	4,8	1,6	1,6	4,8	31,38				
	60	15	12	8,6	159	467	467	159	4,5	1,5	1,5	4,5	29,20				
	67	17	13	9,6	142	417	417	142	4,6	1,6	1,6	4,6	26,07				
	71	18	14	10	133	393	393	133	4,5	1,5	1,5	4,5	24,56				
	78	20	16	11	122	359	359	122	4,9	1,7	1,7	4,9	22,41				
	88	23	18	13	108	319	319	108	5,1	1,7	1,7	5,1	19,93				
	100	26	20	14	95,1	280	280	95,1	5,4	1,8	1,8	5,4	17,52				
	107	28	21	15	88,5	261	261	88,5	4,5	1,5	1,5	4,5	16,30				
120	31	24	17	79,1	233	233	79,1	4,7	1,6	1,6	4,7	14,56					
140	36	28	20	67,9	200	200	67,9	4,9	1,7	1,7	4,9	12,51					
157	41	31	22	60,4	178	178	60,4	5,1	1,7	1,7	5,1	11,13					
199	51	40	28	47,7	140	140	47,7	5,4	1,8	1,8	5,4	8,78					
1,10	28	7,2	5,6	4,0	341	400	400	341	1,2	1,0	1,0	1,2	62,74	SK 9012.1 - RV 30 - 90S/4	82	01:07	J18-J20
	32	8,2	6,3	4,5	300	400	400	300	1,3	1,0	1,0	1,3	55,17				
	36	9,2	7,2	5,1	266	400	400	266	1,5	1,0	1,0	1,5	48,95				
	42	11	8,4	6,0	226	400	400	226	1,8	1,0	1,0	1,8	41,65				
	50	13	10	7,2	189	400	400	189	2,1	1,0	1,0	2,1	34,81				
	56	14	11	7,9	171	400	400	171	2,3	1,0	1,0	2,3	31,45				
	63	16	13	9,0	150	400	400	150	2,7	1,0	1,0	2,7	27,65				
	71	18	14	10	133	392	392	133	3,0	1,0	1,0	3,0	24,53				
	84	22	17	12	113	334	334	113	3,5	1,2	1,2	3,5	20,87				
	100	26	20	14	94,8	279	279	94,8	4,0	1,4	1,4	4,0	17,45				
	114	30	23	16	83,1	245	245	83,1	4,6	1,6	1,6	4,6	15,30				
	143	37	29	20	66,4	196	196	66,4	3,3	1,1	1,1	3,3	12,23				
	161	42	32	23	58,9	174	174	58,9	3,4	1,1	1,1	3,4	10,85				
	190	49	38	27	50,1	148	148	50,1	3,9	1,3	1,3	3,9	9,23				
	216	56	43	31	43,9	129	129	43,9	4,1	1,4	1,4	4,1	8,09				
	1,50	3,8	1,6	0,8	0,5	3398	4800	4800	3398	1,4	1,0	1,0	1,4				
5,0		2,1	1,0	0,7	2585	4800	4800	2585	1,9	1,0	1,0	1,9	348,91				
6,6		2,7	1,3	0,9	1964	4242	4242	1964	2,4	1,1	1,1	2,4	265,11				
7,6		3,2	1,5	1,1	1697	3665	3665	1697	2,8	1,3	1,3	2,8	229,07				
1,50	8,8	3,6	1,8	1,3	1470	3174	3174	1470	3,3	1,5	1,5	3,3	198,38	SK 9052.1 - RV 30 - 90L/4	236	01:07	J18-J20
	10	4,3	2,1	1,5	1254	2708	2708	1254	3,8	1,8	1,8	3,8	169,24				
	15	6,0	2,9	2,1	889	1920	1920	889	5,2	2,4	2,4	5,2	120,03				
	17	7,1	3,4	2,4	759	1638	1638	759	5,2	2,4	2,4	5,2	102,40				
	20	8,2	4,0	2,8	653	1411	1411	653	6,2	2,9	2,9	6,2	88,17				
	24	10	4,8	3,5	535	1156	1156	535	6,7	3,1	3,1	6,7	72,24				
	28	12	5,6	4,0	463	999	999	463	7,1	3,3	3,3	7,1	62,42				
	32	13	6,4	4,6	404	873	873	404	7,4	3,4	3,4	7,4	54,56				
1,50	8,6	3,5	1,7	1,2	1514	2800	2800	1514	1,8	1,0	1,0	1,8	204,38	SK 9043.1 - RV 30 - 90L/4	176	01:07	J21-J23
	10	4,2	2,0	1,5	1275	2753	2753	1275	2,2	1,0	1,0	2,2	172,08				

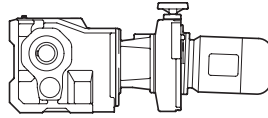




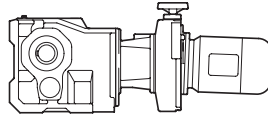
# 1,50 kW

P <sub>n</sub> [kW]	n <sub>21</sub>	n <sub>22</sub>	n <sub>23</sub>	n <sub>24</sub>	M <sub>a1</sub>	M <sub>a2</sub>	M <sub>a3</sub>	M <sub>a4</sub>	f <sub>B1</sub>	f <sub>B2</sub>	f <sub>B3</sub>	f <sub>B4</sub>	i <sub>ges</sub>	Type	kg	i <sub>regel</sub>	mm
1,50	11	4,5	2,2	1,6	1185	2559	2559	1185	2,4	1,1	1,1	2,4	159,94	SK 9042.1 - RV 30 - 90L/4	161	01:07	J18-J20
	13	5,4	2,6	1,9	984	2125	2125	984	2,8	1,3	1,3	2,8	132,79				
	18	7,6	3,7	2,6	708	1529	1529	708	4,0	1,8	1,8	4,0	95,56				
	20	8,4	4,0	2,9	640	1383	1383	640	4,4	2,0	2,0	4,4	86,43				
	23	9,5	4,6	3,3	564	1219	1219	564	5,0	2,3	2,3	5,0	76,18				
	26	11	5,1	3,6	508	1098	1098	508	5,5	2,6	2,6	5,5	68,61				
	28	11	5,5	4,0	469	1012	1012	469	5,5	2,6	2,6	5,5	63,25				
	31	13	6,3	4,5	413	891	891	413	6,4	2,9	2,9	6,4	55,69				
	37	15	7,3	5,2	353	763	763	353	6,8	3,1	3,1	6,8	47,67				
	43	18	8,6	6,2	300	649	649	300	7,1	3,3	3,3	7,1	40,54				
	51	21	10	7,3	255	550	550	255	5,8	2,7	2,7	5,8	34,39				
	55	23	11	7,9	235	507	507	235	5,5	2,6	2,6	5,5	31,70				
	63	26	13	9,0	207	447	447	207	6,4	2,9	2,9	6,4	27,91				
	73	30	15	11	177	382	382	177	6,7	3,1	3,1	6,7	23,89				
	86	36	17	12	151	325	325	151	7,1	3,3	3,3	7,1	20,32				
112	46	22	16	116	251	251	116	6,4	2,9	2,9	6,4	15,66					
131	54	26	19	99,3	214	214	99,3	6,7	3,1	3,1	6,7	13,40					
154	63	31	22	84,5	182	182	84,5	7,1	3,3	3,3	7,1	11,40					
11	4,6	2,2	1,6	1176	1550	1550	1176	1,3	1,0	1,0	1,3	158,74	SK 9032.1 - RV 30 - 90L/4	114	01:07	J18-J20	
16	6,5	3,2	2,3	821	1550	1550	821	1,9	1,0	1,0	1,9	110,77					
19	7,7	3,7	2,7	693	1496	1496	693	2,2	1,0	1,0	2,2	93,50					
21	8,6	4,2	3,0	624	1347	1347	624	2,5	1,2	1,2	2,5	84,17					
23	9,5	4,6	3,3	562	1215	1215	562	2,8	1,3	1,3	2,8	75,91					
27	11	5,5	3,9	475	1025	1025	475	3,3	1,5	1,5	3,3	64,08					
30	12	5,9	4,2	438	947	947	438	3,5	1,6	1,6	3,5	59,17					
35	15	7,0	5,0	370	799	799	370	3,8	1,8	1,8	3,8	49,94					
37	15	7,3	5,2	353	763	763	353	4,0	1,9	1,9	4,0	47,70					
43	18	8,7	6,2	299	646	646	299	4,2	1,9	1,9	4,2	40,36					
46	19	9,2	6,6	282	609	609	282	3,5	1,6	1,6	3,5	38,05					
49	20	9,8	7,0	264	570	570	264	3,4	1,6	1,6	3,4	35,61					
59	24	12	8,4	220	475	475	220	3,8	1,8	1,8	3,8	29,66					
70	29	14	10	185	400	400	185	3,8	1,8	1,8	3,8	25,03					
73	30	15	11	177	383	383	177	4,0	1,9	1,9	4,0	23,91					
87	36	17	12	150	324	324	150	4,1	1,9	1,9	4,1	20,23					
102	42	20	15	127	273	273	127	4,1	1,9	1,9	4,1	17,08					
111	46	22	16	117	252	252	117	3,8	1,8	1,8	3,8	15,73					
130	54	26	19	94,0	216	216	94,0	3,8	1,8	1,8	3,8	13,49					
138	57	28	20	94,0	203	203	94,0	4,0	1,9	1,9	4,0	12,68					
163	67	33	23	79,5	172	172	79,5	4,2	1,9	1,9	4,2	10,73					
22	9,2	4,4	3,2	585	860	860	585	1,5	1,0	1,0	1,5	78,89	SK 9022.1 - RV 30 - 90L/4	94	01:07	J18-J20	
26	11	5,3	3,8	492	860	860	492	1,7	1,0	1,0	1,7	66,42					
30	12	6,0	4,3	432	860	860	432	2,0	1,0	1,0	2,0	58,25					
34	14	6,7	4,8	385	832	832	385	2,2	1,0	1,0	2,2	52,02					
36	15	7,1	5,1	363	784	784	363	2,4	1,1	1,1	2,4	49,01					
39	16	7,8	5,6	331	715	715	331	2,6	1,2	1,2	2,6	44,71					
44	18	8,8	6,3	295	636	636	295	2,9	1,4	1,4	2,9	39,77					
53	22	11	7,5	246	532	532	246	2,9	1,3	1,3	2,9	33,26					
56	23	11	8,0	233	502	502	233	3,5	1,6	1,6	3,5	31,38					
60	25	12	8,6	216	467	467	216	3,3	1,5	1,5	3,3	29,20					
67	28	13	9,6	193	417	417	193	3,4	1,6	1,6	3,4	26,07					
71	29	14	10	182	393	393	182	3,3	1,5	1,5	3,3	24,56					
78	32	16	11	166	359	359	166	3,6	1,7	1,7	3,6	22,41					
88	36	18	13	148	319	319	148	3,7	1,7	1,7	3,7	19,93					
100	41	20	14	130	280	280	130	3,9	1,8	1,8	3,9	17,52					
107	44	21	15	121	261	261	121	3,3	1,5	1,5	3,3	16,30					
120	50	24	17	108	233	233	108	3,4	1,6	1,6	3,4	14,56					
140	58	28	20	92,7	200	200	92,7	3,6	1,7	1,7	3,6	12,51					
157	65	31	22	82,5	178	178	82,5	3,7	1,7	1,7	3,7	11,13					
199	82	40	28	65,1	140	140	65,1	3,9	1,8	1,8	3,9	8,78					

# 1,50 kW 2,20 kW



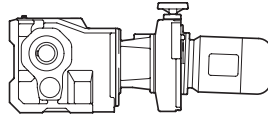
P <sub>n</sub> [kW]	n <sub>21</sub>	n <sub>22</sub>	n <sub>23</sub>	n <sub>24</sub>	M <sub>a1</sub>	M <sub>a2</sub>	M <sub>a3</sub>	M <sub>a4</sub>	f <sub>B1</sub>	f <sub>B2</sub>	f <sub>B3</sub>	f <sub>B4</sub>	i <sub>ges</sub>	Type	kg	i <sub>regel</sub>	mm	
																		[min <sup>-1</sup> ]
1,50	42	17	8,4	6,0	309	400	400	309	1,3	1,0	1,0	1,3	41,65	SK 9012.1 - RV 30 - 90L/4	86	01:07	J18-J20	
	50	21	10	7,2	258	400	400	258	1,6	1,0	1,0	1,6	34,81					
	56	23	11	7,9	233	400	400	233	1,7	1,0	1,0	1,7	31,45					
	63	26	13	9,0	205	400	400	205	2,0	1,0	1,0	2,0	27,65					
	71	29	14	10	182	392	392	182	2,2	1,0	1,0	2,2	24,53					
	84	35	17	12	155	334	334	155	2,6	1,2	1,2	2,6	20,87					
	100	41	20	14	129	279	279	129	2,9	1,4	1,4	2,9	17,45					
	114	47	23	16	113	245	245	113	3,4	1,6	1,6	3,4	15,30					
	143	59	29	20	90,6	196	196	90,6	2,4	1,1	1,1	2,4	12,23					
	161	67	32	23	80,4	174	174	80,4	2,5	1,1	1,1	2,5	10,85					
	190	78	38	27	68,4	148	148	68,4	2,9	1,3	1,3	2,9	9,23					
	216	89	43	31	59,9	129	129	59,9	3,0	1,4	1,4	3,0	8,09					
	2,20	7,6	3,3	1,5	1,1	2490	4800	4800	2490	1,9	1,0	1,0	1,9					458,57
10		4,4	2,0	1,4	1895	3943	3943	1895	2,5	1,2	1,2	2,5	348,91					
13		5,8	2,6	1,9	1440	2996	2996	1440	3,3	1,6	1,6	3,3	265,11					
15		6,7	3,1	2,2	1244	2588	2588	1244	3,9	1,9	1,9	3,9	229,07					
18		7,7	3,5	2,5	1077	2242	2242	1077	4,5	2,1	2,1	4,5	198,38	SK 9052.1 - RV 30 - 90L/2	242	01:07	J18-J20	
		21	9,1	4,1	3,0	919	1912	1912	919	5,2	2,5	2,5	5,2					169,24
		29	13	5,8	4,2	652	1356	1356	652	7,1	3,4	3,4	7,1					120,03
		34	15	6,8	4,9	556	1157	1157	556	7,1	3,4	3,4	7,1					102,40
		40	17	7,9	5,7	479	996	996	479	8,4	4,0	4,0	8,4					88,17
10		4,4	2,0	1,4	1904	2800	2800	1904	1,5	1,0	1,0	1,5	350,72	SK 9043.1 - RV 30 - 90L/2	182	01:07	J21-J23	
		13	5,5	2,5	1,8	1518	2800	2800	1518	1,8	1,0	1,0	1,8					279,60
		17	7,5	3,4	2,4	1110	2309	2309	1110	2,5	1,2	1,2	2,5					204,38
		20	8,9	4,1	2,9	934	1945	1945	934	3,0	1,4	1,4	3,0					172,08
22	9,6	4,4	3,1	868	1807	1807	868	3,2	1,5	1,5	3,2	159,94	SK 9042.1 - RV 30 - 90L/2	167	01:07	J18-J20		
	26	12	5,3	3,8	721	1501	1501	721	3,9	1,9	1,9	3,9					132,79	
	37	16	7,3	5,2	519	1080	1080	519	5,4	2,6	2,6	5,4					95,56	
	40	18	8,1	5,8	469	977	977	469	6,0	2,9	2,9	6,0					86,43	
	46	20	9,2	6,6	414	861	861	414	6,8	3,3	3,3	6,8					76,18	
	51	22	10	7,3	373	775	775	373	7,5	3,6	3,6	7,5					68,61	
	55	24	11	7,9	343	715	715	343	7,5	3,6	3,6	7,5					63,25	
	63	28	13	9,0	302	629	629	302	8,7	4,2	4,2	8,7					55,69	
	73	32	15	10,5	259	539	539	259	9,2	4,4	4,4	9,2					47,67	
	22	9,7	4,4	3,1	862	1550	1550	862	1,8	1,0	1,0	1,8					158,74	SK 9032.1 - RV 30 - 90L/2
32		14	6,3	4,5	601	1252	1252	601	2,6	1,2	1,2	2,6	110,77					
37		16	7,5	5,3	508	1057	1057	508	3,1	1,5	1,5	3,1	93,50					
42		18	8,3	5,9	457	951	951	457	3,4	1,6	1,6	3,4	84,17					
46		20	9,2	6,6	412	858	858	412	3,8	1,8	1,8	3,8	75,91					
55		24	11	7,8	348	724	724	348	4,5	2,1	2,1	4,5	64,08					
59		26	12	8,5	321	669	669	321	4,8	2,3	2,3	4,8	59,17					
70		31	14	10	271	564	564	271	5,2	2,5	2,5	5,2	49,94					
73		32	15	11	259	539	539	259	5,5	2,6	2,6	5,5	47,70					
87		38	17	12	219	456	456	219	5,7	2,7	2,7	5,7	40,36					
92		40	18	13	207	430	430	207	4,8	2,3	2,3	4,8	38,05					
98		43	20	14	193	402	402	193	4,6	2,2	2,2	4,6	35,61					
118	52	24	17	161	335	335	161	5,2	2,5	2,5	5,2	29,66						



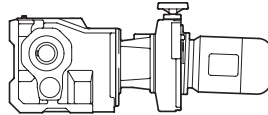
# 2,20 kW

P <sub>n</sub> [kW]	n <sub>21</sub>	n <sub>22</sub>	n <sub>23</sub>	n <sub>24</sub>	M <sub>a1</sub>	M <sub>a2</sub>	M <sub>a3</sub>	M <sub>a4</sub>	f <sub>B1</sub>	f <sub>B2</sub>	f <sub>B3</sub>	f <sub>B4</sub>	i <sub>ges</sub>	Type	kg	i <sub>regel</sub>	mm
<b>2,20</b>	44	19	8,9	6,3	428	860	860	428	2,0	1,0	1,0	2,0	78,89	SK 9022.1 - RV 30 - 90L/2	100	01:07	J18-J20
	53	23	10,5	7,5	361	751	751	361	2,4	1,1	1,1	2,4	66,42				
	60	26	12	8,6	316	658	658	316	2,7	1,3	1,3	2,7	58,25				
	67	29	13,5	9,6	282	588	588	282	3,0	1,5	1,5	3,0	52,02				
	71	31	14,3	10,2	266	554	554	266	3,2	1,6	1,6	3,2	49,01				
	78	34	16	11,2	243	505	505	243	3,5	1,7	1,7	3,5	44,71				
	88	39	18	12,6	216	449	449	216	4,0	1,9	1,9	4,0	39,77				
	105	46	21	15	181	376	376	181	3,9	1,9	1,9	3,9	33,26				
	112	49	22	16	170	355	355	170	4,8	2,3	2,3	4,8	31,38				
	120	52	24	17	159	330	330	159	4,5	2,1	2,1	4,5	29,20				
	134	59	27	19	142	295	295	142	4,6	2,2	2,2	4,6	26,07				
	143	62	29	20	133	278	278	133	4,5	2,1	2,1	4,5	24,56				
	156	68	31	22	122	253	253	122	4,9	2,3	2,3	4,9	22,41				
	176	77	35	25	108	225	225	108	5,1	2,4	2,4	5,1	19,93				
	200	87	40	29	95,1	198	198	95,1	5,4	2,6	2,6	5,4	17,52				
	215	94	43	31	88,5	184	184	88,5	4,5	2,2	2,2	4,5	16,30				
	240	105	48	34	79,1	165	165	79,1	4,7	2,2	2,2	4,7	14,56				
	280	122	56	40	67,9	141	141	67,9	4,9	2,4	2,4	4,9	12,51				
	314	138	63	45	60,4	126	126	60,4	5,1	2,4	2,4	5,1	11,13				
	399	174	80	57	47,7	99,2	99,2	47,7	5,4	2,6	2,6	5,4	8,78				
	56	24	11,2	8	341	400	400	341	1,2	1,0	1,0	1,2	62,74	SK 9012.1 - RV 30 - 90L/2	92	01:07	J18-J20
	63	28	12,7	9,1	300	400	400	300	1,3	1,0	1,0	1,3	55,17				
	72	31	14,3	10,2	266	400	400	266	1,5	1,0	1,0	1,5	48,95				
	84	37	17	12	226	400	400	226	1,8	1,0	1,0	1,8	41,65				
	101	44	20	14,4	189	393	393	189	2,1	1,0	1,0	2,1	34,81				
	111	49	22	16	171	355	355	171	2,3	1,1	1,1	2,3	31,45				
	127	55	25	18	150	312	312	150	2,7	1,3	1,3	2,7	27,65				
	143	62	29	20	133	277	277	133	3,0	1,4	1,4	3,0	24,53				
	168	73	34	24	113	236	236	113	3,5	1,7	1,7	3,5	20,87				
	201	88	40	29	94,8	197	197	94,8	4,0	1,9	1,9	4,0	17,45				
	229	100	46	33	83,1	173	173	83,1	4,6	2,2	2,2	4,6	15,30				
	286	125	57	41	66,4	138	138	66,4	3,3	1,6	1,6	3,3	12,23				
	323	141	65	46	58,9	123	123	58,9	3,4	1,6	1,6	3,4	10,85				
	379	166	76	54	50,1	104	104	50,1	3,9	1,9	1,9	3,9	9,23				
	433	189	87	62	43,9	91,4	91,4	43,9	4,1	2,0	2,0	4,1	8,09				
	<b>2,20</b>	6,6	1,7	1,3	0,9	2882	4800	4800	2882	1,7	1,0	1,0	1,7				
7,6		2,0	1,5	1,1	2490	4800	4800	2490	1,9	1,0	1,0	1,9	229,07				
	8,8	2,3	1,8	1,3	2156	4800	4800	2156	2,2	1,0	1,0	2,2	198,38	SK 9052.1 - RV 40 - 100L/4	262	01:07	J18-J20
	10	2,7	2,1	1,5	1840	4800	4800	1840	2,6	1,0	1,0	2,6	169,24				
	15	3,8	2,9	2,1	1305	3841	3841	1305	3,6	1,2	1,2	3,6	120,03				
	17	4,4	3,4	2,4	1113	3277	3277	1113	3,6	1,2	1,2	3,6	102,40				
	20	5,1	4,0	2,8	958	2821	2821	958	4,2	1,4	1,4	4,2	88,17				
	24	6,3	4,8	3,5	785	2312	2312	785	4,6	1,6	1,6	4,6	72,24				
	28	7,2	5,6	4,0	679	1997	1997	679	4,8	1,6	1,6	4,8	62,42				
	32	8,3	6,4	4,6	593	1746	1746	593	5,1	1,7	1,7	5,1	54,56				
	39	10	7,8	5,6	489	1439	1439	489	5,5	1,9	1,9	5,5	44,96				
	44	11	8,8	6,3	432	1271	1271	432	5,4	1,9	1,9	5,4	39,72				
	48	13	9,7	6,9	394	1159	1159	394	4,6	1,6	1,6	4,6	36,21				
	56	15	11	8,0	340	1001	1001	340	4,8	1,6	1,6	4,8	31,28				
	64	17	13	9,1	297	875	875	297	5,1	1,7	1,7	5,1	27,35				
	75	19	15	11	254	747	747	254	5,0	1,7	1,7	5,0	23,33				
	78	20	16	11	245	721	721	245	5,5	1,9	1,9	5,5	22,53				
	88	23	18	13	216	637	637	216	5,5	1,9	1,9	5,5	19,91				
	107	28	21	15	178	523	523	178	5,0	1,7	1,7	5,0	16,33				
130	34	26	19	146	430	430	146	5,5	1,9	1,9	5,5	13,45					
147	38	29	21	129	380	380	129	5,5	1,9	1,9	5,5	11,88					

**2,20 kW**  
**3,00 kW**



P <sub>n</sub> [kW]	n <sub>21</sub>	n <sub>22</sub>	n <sub>23</sub>	n <sub>24</sub>	M <sub>a1</sub>	M <sub>a2</sub>	M <sub>a3</sub>	M <sub>a4</sub>	f <sub>B1</sub>	f <sub>B2</sub>	f <sub>B3</sub>	f <sub>B4</sub>	i <sub>ges</sub>	Type	kg	i <sub>regel</sub>	mm
<b>2,20</b>	11	2,8	2,2	1,6	1739	2800	2800	1739	1,6	1,0	1,0	1,6	159,94	<b>SK 9042.1 - RV 40 - 100L/4</b>	187	01:07	J18-J20
	13	3,4	2,6	1,9	1443	2800	2800	1443	1,9	1,0	1,0	1,9	132,79				
	18	4,7	3,7	2,6	1039	2800	2800	1039	2,7	1,0	1,0	2,7	95,56				
	20	5,2	4,0	2,9	939	2766	2766	939	3,0	1,0	1,0	3,0	86,43				
	23	5,9	4,6	3,3	828	2438	2438	828	3,4	1,1	1,1	3,4	76,18				
	26	6,6	5,1	3,6	746	2196	2196	746	3,8	1,3	1,3	3,8	68,61				
	28	7,1	5,5	4,0	688	2024	2024	688	3,8	1,3	1,3	3,8	63,25				
	31	8,1	6,3	4,5	605	1782	1782	605	4,3	1,5	1,5	4,3	55,69				
	37	9,5	7,3	5,2	518	1525	1525	518	4,6	1,6	1,6	4,6	47,67				
	43	11	8,6	6,2	441	1297	1297	441	4,8	1,6	1,6	4,8	40,54				
	51	13	10	7,3	374	1100	1100	374	4,0	1,3	1,3	4,0	34,39				
	55	14	11	7,9	345	1014	1014	345	3,8	1,3	1,3	3,8	31,70				
	63	16	13	9,0	303	893	893	303	4,3	1,5	1,5	4,3	27,91				
	73	19	15	11	260	764	764	260	4,6	1,6	1,6	4,6	23,89				
	86	22	17	12	221	650	650	221	4,8	1,6	1,6	4,8	20,32				
112	29	22	16	170	501	501	170	4,3	1,5	1,5	4,3	15,66	<b>SK 9032.1 - RV 40 - 100L/4</b>	140	01:07	J18-J20	
131	34	26	19	146	429	429	146	4,6	1,6	1,6	4,6	13,40					
154	40	31	22	124	365	365	124	4,8	1,6	1,6	4,8	11,40					
21	5,4	4,2	3,0	915	1550	1550	915	1,7	1,0	1,0	1,7	84,17					
23	6,0	4,6	3,3	825	1550	1550	825	1,9	1,0	1,0	1,9	75,91					
27	7,1	5,5	3,9	697	1550	1550	697	2,2	1,0	1,0	2,2	64,08					
30	7,6	5,9	4,2	643	1550	1550	643	2,4	1,0	1,0	2,4	59,17					
35	9,1	7,0	5,0	543	1550	1550	543	2,9	1,0	1,0	2,9	49,94					
37	9,5	7,3	5,2	518	1526	1526	518	3,0	1,0	1,0	3,0	47,70					
43	11	8,7	6,2	439	1292	1292	439	3,5	1,2	1,2	3,5	40,36					
46	12	9,2	6,6	414	1218	1218	414	3,1	1,1	1,1	3,1	38,05					
49	13	9,8	7,0	387	1133	1133	387	2,9	1,0	1,0	2,9	35,61					
59	15	12	8,4	322	949	949	322	3,5	1,2	1,2	3,5	29,66					
70	18	14	10	272	801	801	272	3,5	1,2	1,2	3,5	25,03					
73	19	15	11	260	765	765	260	3,9	1,3	1,3	3,9	23,91					
87	22	17	12	220	647	647	220	4,2	1,4	1,4	4,2	20,23					
102	26	20	15	186	547	547	186	4,2	1,4	1,4	4,2	17,08					
111	29	22	16	171	503	503	171	4,3	1,5	1,5	4,3	15,73					
130	34	26	19	147	432	432	147	4,3	1,5	1,5	4,3	13,49					
138	36	28	20	138	406	406	138	3,9	1,3	1,3	3,9	12,68					
163	42	33	23	117	343	343	117	4,2	1,4	1,4	4,2	10,73					
<b>3,00</b>	8,8	3,6	1,8	1,3	2940	4800	4800	2940	1,6	1,0	1,0	1,6	198,38	<b>SK 9052.1 - RV 40 - 100L/40</b>	264	01:07	J18-J20
	10	4,3	2,1	1,5	2508	4800	4800	2508	1,9	1,0	1,0	1,9	169,24				
	15	6,0	2,9	2,1	1779	3841	3841	1779	2,6	1,2	1,2	2,6	120,03				
	17	7,1	3,4	2,4	1518	3277	3277	1518	2,6	1,2	1,2	2,6	102,40				
	20	8,2	4,0	2,8	1307	2821	2821	1307	3,1	1,4	1,4	3,1	88,17				
	24	10	4,8	3,5	1071	2312	2312	1071	3,4	1,6	1,6	3,4	72,24				
	28	12	5,6	4,0	925	1997	1997	925	3,5	1,6	1,6	3,5	62,42				
	32	13	6,4	4,6	809	1746	1746	809	3,7	1,7	1,7	3,7	54,56				
	39	16	7,8	5,6	666	1439	1439	666	4,0	1,9	1,9	4,0	44,96				
	44	18	8,8	6,3	589	1271	1271	589	4,0	1,9	1,9	4,0	39,72				
	48	20	9,7	6,9	537	1159	1159	537	3,4	1,6	1,6	3,4	36,21				
	56	23	11	8,0	464	1001	1001	464	3,5	1,6	1,6	3,5	31,28				
	64	26	13	9,1	405	875	875	405	3,7	1,7	1,7	3,7	27,35				
	75	31	15	11	346	747	747	346	3,7	1,7	1,7	3,7	23,33				
	78	32	16	11	334	721	721	334	4,0	1,9	1,9	4,0	22,53				
88	36	18	13	295	637	637	295	4,0	1,9	1,9	4,0	19,91					
107	44	21	15	242	523	523	242	3,7	1,7	1,7	3,7	16,33					
130	54	26	19	199	430	430	199	4,0	1,9	1,9	4,0	13,45					
147	61	29	21	176	380	380	176	4,0	1,9	1,9	4,0	11,88					

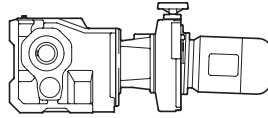


**3,00 kW**  
**4,00 kW**

P <sub>n</sub> [kW]	n <sub>21</sub>	n <sub>22</sub>	n <sub>23</sub>	n <sub>24</sub>	M <sub>a1</sub>	M <sub>a2</sub>	M <sub>a3</sub>	M <sub>a4</sub>	f <sub>B1</sub>	f <sub>B2</sub>	f <sub>B3</sub>	f <sub>B4</sub>	i <sub>ges</sub>	Type	kg	i <sub>regel</sub>	mm
<b>3,00</b>	13	5,4	2,6	1,9	1968	2800	2800	1968	1,4	1,0	1,0	1,4	132,79	<b>SK 9042.1 - RV 40- 100L/40</b>	189	01:07	J18-J20
	18	7,6	3,7	2,6	1416	2800	2800	1416	2,0	1,0	1,0	2,0	95,56				
	20	8,4	4,0	2,9	1281	2766	2766	1281	2,2	1,0	1,0	2,2	86,43				
	23	9,5	4,6	3,3	1129	2438	2438	1129	2,5	1,1	1,1	2,5	76,18				
	26	11	5,1	3,6	1017	2196	2196	1017	2,8	1,3	1,3	2,8	68,61				
	28	11	5,5	4,0	937	2024	2024	937	2,8	1,3	1,3	2,8	63,25				
	31	13	6,3	4,5	825	1782	1782	825	3,2	1,5	1,5	3,2	55,69				
	37	15	7,3	5,2	706	1525	1525	706	3,4	1,6	1,6	3,4	47,67				
	43	18	8,6	6,2	601	1297	1297	601	3,5	1,6	1,6	3,5	40,54				
	51	21	10	7,3	510	1100	1100	510	2,9	1,3	1,3	2,9	34,39				
	55	23	11	7,9	470	1014	1014	470	2,8	1,3	1,3	2,8	31,70				
	63	26	13	9,0	414	893	893	414	3,2	1,5	1,5	3,2	27,91				
	73	30	15	11	354	764	764	354	3,4	1,6	1,6	3,4	23,89				
	86	36	17	12	301	650	650	301	3,5	1,6	1,6	3,5	20,32				
	112	46	22	16	232	501	501	232	3,2	1,5	1,5	3,2	15,66				
	131	54	26	19	199	429	429	199	3,4	1,6	1,6	3,4	13,40				
	154	63	31	22	169	365	365	169	3,5	1,6	1,6	3,5	11,40				
	163	67	33	23	159	344	344	159	3,6	1,6	1,6	3,6	10,76				
9,3	3,8	1,9	1,3	1550	1550	1550	1550	1,0	1,0	1,0	1,0	188,06	<b>SK 9032.1 - RV 40- 100L/40</b>	142	01:07	J18-J20	
	11	4,6	2,2	1,6	1550	1550	1550	1550	1,0	1,0	1,0	1,0					158,74
	21	8,6	4,2	3,0	1247	1550	1550	1247	1,2	1,0	1,0	1,2					84,17
	23	9,5	4,6	3,3	1125	1550	1550	1125	1,4	1,0	1,0	1,4					75,91
	27	11	5,5	3,9	950	1550	1550	950	1,6	1,0	1,0	1,6					64,08
	30	12	5,9	4,2	877	1550	1550	877	1,8	1,0	1,0	1,8					59,17
	35	15	7,0	5,0	740	1550	1550	740	2,1	1,0	1,0	2,1					49,94
	37	15	7,3	5,2	707	1526	1526	707	2,2	1,0	1,0	2,2					47,70
	43	18	8,7	6,2	598	1292	1292	598	2,6	1,2	1,2	2,6					40,36
	46	19	9,2	6,6	564	1218	1218	564	2,3	1,1	1,1	2,3					38,05
	49	20	9,8	7,0	528	1133	1133	528	2,1	1,0	1,0	2,1					35,61
	59	24	12	8,4	440	949	949	440	2,6	1,2	1,2	2,6					29,66
	70	29	14	10	371	801	801	371	2,6	1,2	1,2	2,6					25,03
	73	30	15	11	354	765	765	354	2,9	1,3	1,3	2,9					23,91
	87	36	17	12	300	647	647	300	3,1	1,4	1,4	3,1					20,23
	102	42	20	15	253	547	547	253	3,1	1,4	1,4	3,1					17,08
	111	46	22	16	233	503	503	233	3,1	1,5	1,5	3,1					15,73
	130	54	26	19	200	432	432	200	3,1	1,5	1,5	3,1					13,49
138	57	28	20	188	406	406	188	2,9	1,3	1,3	2,9	12,68					
163	67	33	23	159	343	343	159	3,1	1,4	1,4	3,1	10,73					
206	85	41	29	126	271	271	126	3,1	1,5	1,5	3,1	8,48					
<b>4,00</b>	10	6,4	2,1	0	3344	4800	4800	0	1,4	1,0	1,0	0,0	169,24	<b>SK 9052.1 - RV 40 - 112M/4</b>	269	01:05	J18-J20
	15	9,1	2,9	0	2372	3841	3841	0	2,0	1,2	1,2	0,0	120,03				
	17	11	3,4	0	2023	3277	3277	0	2,0	1,2	1,2	0,0	102,40				
	20	12	4,0	0	1742	2821	2821	0	2,3	1,4	1,4	0,0	88,17				
	24	15	4,8	0	1427	2312	2312	0	2,5	1,6	1,6	0,0	72,24				
	28	17	5,6	0	1233	1997	1997	0	2,7	1,6	1,6	0,0	62,42				
	32	20	6,4	0	1078	1746	1746	0	2,8	1,7	1,7	0,0	54,56				
	39	24	7,8	0	888	1439	1439	0	3,0	1,9	1,9	0,0	44,96				
	44	27	8,8	0	785	1271	1271	0	3,0	1,9	1,9	0,0	39,72				
	48	30	9,7	0	716	1159	1159	0	2,5	1,6	1,6	0,0	36,21				
	56	35	11	0	618	1001	1001	0	2,7	1,6	1,6	0,0	31,28				
	64	40	13	0	540	875	875	0	2,8	1,7	1,7	0,0	27,35				
	75	47	15	0	461	747	747	0	2,8	1,7	1,7	0,0	23,33				
	78	48	16	0	445	721	721	0	3,0	1,9	1,9	0,0	22,53				
	88	55	18	0	393	637	637	0	3,0	1,9	1,9	0,0	19,91				
107	67	21	0	323	523	523	0	2,8	1,7	1,7	0,0	16,33					
130	81	26	0	266	430	430	0	3,0	1,9	1,9	0,0	13,45					
147	92	29	0	235	380	380	0	3,0	1,9	1,9	0,0	11,88					

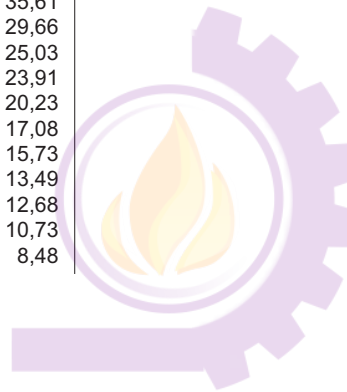


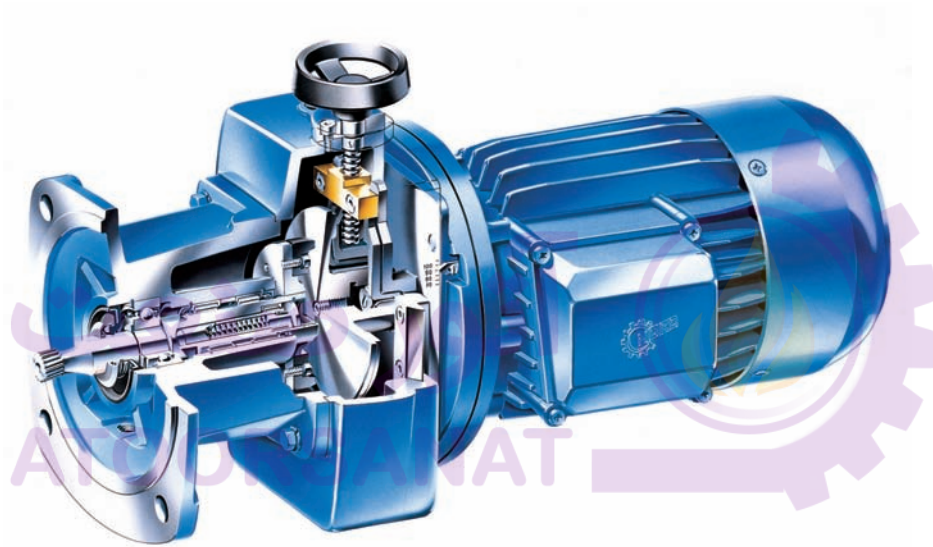
# 4,00 kW



$P_n$ [kW]	$n_{21}$	$n_{22}$	$n_{23}$	$n_{24}$	$M_{a1}$	$M_{a2}$	$M_{a3}$	$M_{a4}$	$f_{B1}$	$f_{B2}$	$f_{B3}$	$f_{B4}$	$i_{ges}$	Type	kg	$i_{regel}$	mm
	[min <sup>-1</sup> ]				[Nm]												
4,00	20	13	4,0	0	1708	2766	2766	0	1,6	1,0	1,0	0,0	86,43	SK 9042.1 - RV 40 - 112M/4	194	01:05	J18-J20
	23	14	4,6	0	1505	2438	2438	0	1,9	1,1	1,1	0,0	76,18				
	26	16	5,1	0	1356	2196	2196	0	2,1	1,3	1,3	0,0	68,61				
	28	17	5,5	0	1250	2024	2024	0	2,1	1,3	1,3	0,0	63,25				
	31	20	6,3	0	1100	1782	1782	0	2,4	1,5	1,5	0,0	55,69				
	37	23	7,3	0	942	1525	1525	0	2,5	1,6	1,6	0,0	47,67				
	43	27	8,6	0	801	1297	1297	0	2,7	1,6	1,6	0,0	40,54				
	51	32	10	0	680	1100	1100	0	2,2	1,3	1,3	0,0	34,39				
	55	34	11	0	626	1014	1014	0	2,1	1,3	1,3	0,0	31,70				
	63	39	13	0	552	893	893	0	2,4	1,5	1,5	0,0	27,91				
	73	46	15	0	472	764	764	0	2,5	1,6	1,6	0,0	23,89				
	86	54	17	0	402	650	650	0	2,7	1,6	1,6	0,0	20,32				
	112	69	22	0	309	501	501	0	2,4	1,5	1,5	0,0	15,66				
	131	81	26	0	265	429	429	0	2,5	1,6	1,6	0,0	13,40				
154	95	31	0	225	365	365	0	2,7	1,6	1,6	0,0	11,40					
	37	23	7,3	0	943	1526	1526	0	1,6	1,0	1,0	0,0	47,70	SK 9032.1 - RV 40 - 112M/4	147	01:05	J18-J20
	43	27	8,7	0	798	1292	1292	0	1,9	1,2	1,2	0,0	40,36				
	46	29	9,2	0	752	1218	1218	0	1,7	1,1	1,1	0,0	38,05				
	49	31	9,8	0	704	1133	1133	0	1,6	1,0	1,0	0,0	35,61				
	59	37	12	0	586	949	949	0	1,9	1,2	1,2	0,0	29,66				
	70	43	14	0	495	801	801	0	1,9	1,2	1,2	0,0	25,03				
	73	46	15	0	472	765	765	0	2,2	1,3	1,3	0,0	23,91				
	87	54	17	0	400	647	647	0	2,3	1,4	1,4	0,0	20,23				
	102	64	20	0	338	547	547	0	2,3	1,4	1,4	0,0	17,08				
	111	69	22	0	311	503	503	0	2,4	1,5	1,5	0,0	15,73				
	130	81	26	0	267	432	432	0	2,3	1,5	1,5	0,0	13,49				
	138	86	28	0	251	406	406	0	2,2	1,3	1,3	0,0	12,68				
	163	101	33	0	212	343	343	0	2,3	1,4	1,4	0,0	10,73				
	206	128	41	0	168	271	271	0	2,3	1,5	1,5	0,0	8,48				

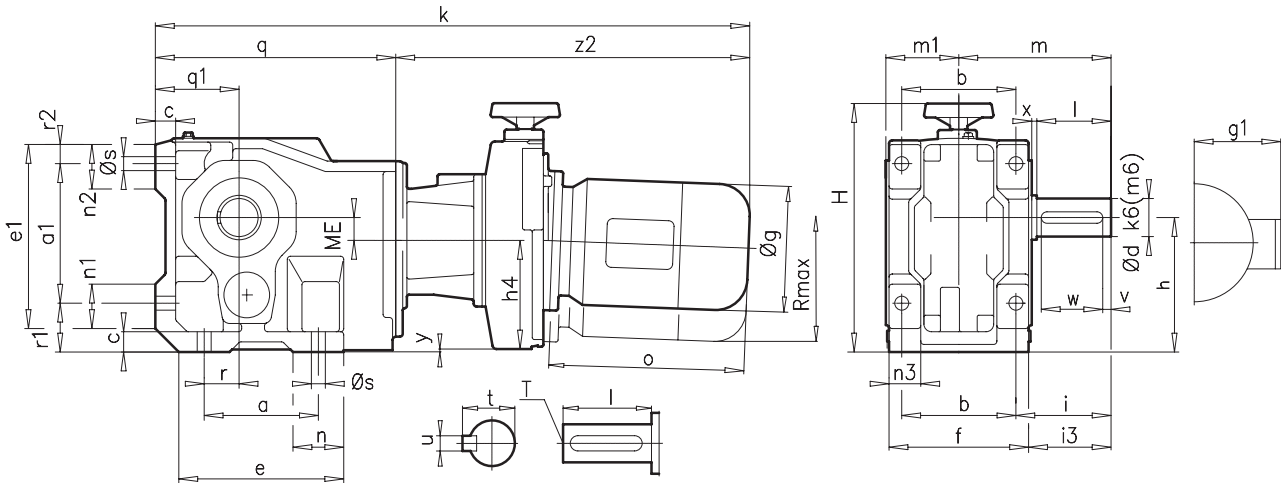
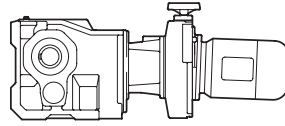
ATOORSANAT





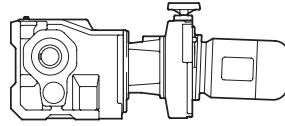


# SK9012.1 ... SK9052.1

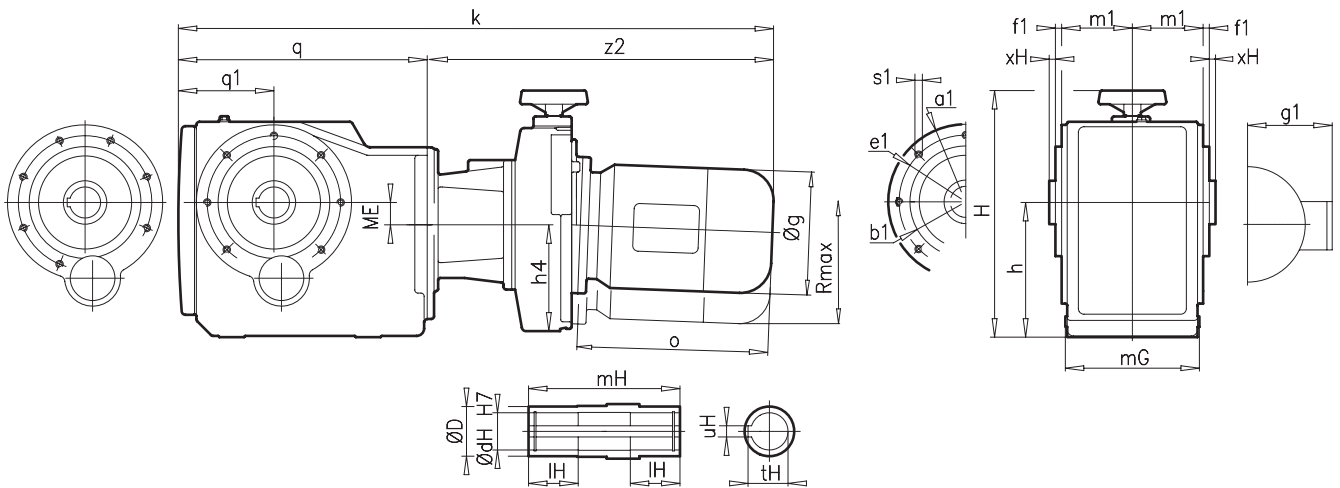


	a	c	f	i3	n	n3	r	s																													
	a1	e	h	m	n1	n2	q	r1	ME	h4	k	y	z2	H	Rmax	g	g1	o	d	l	t	u	v	w	x	T											
<b>SK 9012.1</b>	130	16	140	65	45	28	35	11											30	33	5	4															
	130	172	112	135	40	238	37												60	8	50	M10															
	120	165	75	71	35	71	15	10																													
	- RV10 - 63 S/L										92	599	10	361	244	35	130	115	192																		
	- RV10 - 71 S/L										92	621	10	383	244	35	145	124	214																		
- RV20 - 80 S/L										116	689	-14	451	262	49	165	142	236																			
- RV30 - 90 S/L										156	751	-54	513	299	71	183	147	276																			
<b>SK 9022.1</b>	120	24	166	78	60	38	30	14											35	38	7	5															
	130	190	140	161	50	290	50												70	10	56	M12															
	140	188	91	86	58	100	30	14																													
- RV20 - 80S/L										116	735	10	445	286	49	165	142	236																			
- RV30 - 90 S/L										156	797	-30	507	323	71	183	147	276																			
<b>SK 9032.1</b>	15	25	195	98,5	70	45	40	22											45	48,5	5	6															
	190	230	180	196	60	319	65												90	14	80	M16															
	165	243	113,5	100	60	112	20	24																													
	- RV20 - 80 S/L									116	764	40	445	316	49	165	142	236																			
	- RV30 - 90 S/L									156	826	0	507	353	71	183	147	276																			
- RV40 - 100 L									204	916	-48	597	391	93	201	169	306																				
- RV40 - 112 M									204	936	-48	617	391	93	228	179	326																				
<b>SK 9042.1</b>	180	32	220	130	80	50	55	22											60	64	10	5															
	220	260	212	240	70	379	77												120	18	100	M20															
	180	290	150	115	70	132	30	36																													
	- RV30 - 90 S/L									156	886	20	507	373	71	183	147	276																			
- RV40 - 100 L									204	976	-28	597	411	93	201	169	306																				
- RV40 - 112 M									204	996	-28	617	411	93	228	179	326																				
<b>SK 9052.1</b>	240	38	285	148,5	100	70	75	26											70	74,5	15	6															
	280	330	265	291	100	460	85												140	20	110	M20															
	240	360	171	145	90	160	35	41																													
	- RV30 - 90 S/L									156	967	68	507	421	71	183	147	276																			
- RV40 - 100 L									204	1057	20	597	459	93	201	169	306																				
- RV40 - 112 M									204	1077	20	617	459	93	228	179	326																				





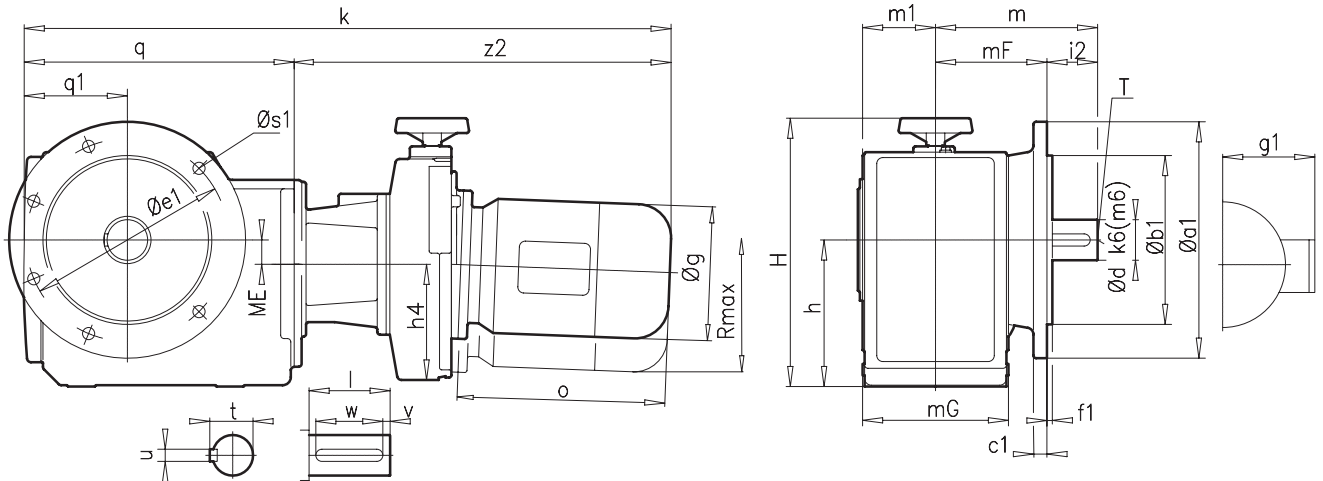
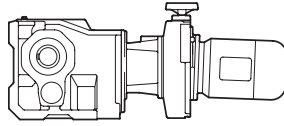
# SK90 12.1AZ... SK9052.1AZ



	a1 b1	e1 f1	s1	h m1	mG q	q1 ME	h4	k	z2	H	Rmax	g	g1	o	dH IH	tH uH	xH D
<b>SK 9012.1AZ</b>	140 95	115 3	7xM8	112 68	144 249	82 10									35 50	38,3 10	3 50
- RV10 - 63 S/L							92	610	361	244	35	130	115	192			
- RV10 - 71 S/L							92	632	383	244	35	145	124	214			
- RV20 - 80 S/L							116	700	451	262	49	165	142	236			
- RV30 - 90 S/L							156	762	513	299	71	183	147	276			
<b>SK 9022.1AZ</b>	160 110	130 4	7xM8	143 82	164 292	102 14									40 60	43,3 12	4 55
- RV20 - 80S/L							116	737	445	286	49	165	142	236			
- RV30 - 90 S/L							156	799	507	323	71	183	147	276			
<b>SK 9032.1AZ</b>	200 130	165 3	7xM10	180 97	200 333	126 24									50 70	53,8 14	5 70
- RV20 - 80 S/L							116	778	445	316	49	165	142	236			
- RV30 - 90 S/L							156	840	507	353	71	183	147	276			
- RV40 - 100 L							204	930	597	391	93	201	169	306			
- RV40 - 112 M							204	950	617	391	93	228	179	326			
<b>SK 9042.1AZ</b>	250 180	215 7	7xM12	217 108	250 401	154 36									60 80	64,4 18	5 80
- RV30 - 90 S/L							156	898	507	373	71	183	147	276			
- RV40 - 100 L							204	988	597	411	93	201	169	306			
- RV40 - 112 M							204	1018	617	411	93	228	179	326			
<b>SK 9052.1AZ</b>	300 230	265 4	7xM12	262 141	290 485	185 41									70 100	74,9 20	5 100
- RV30 - 90 S/L							156	992	507	421	71	183	147	276			
- RV40 - 100 L							204	1082	597	459	93	201	169	306			
- RV40 - 112 M							204	1102	617	459	93	228	179	326			

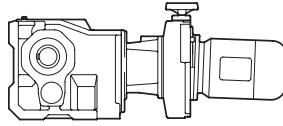


# SK9012.1VF... SK9052.1VF

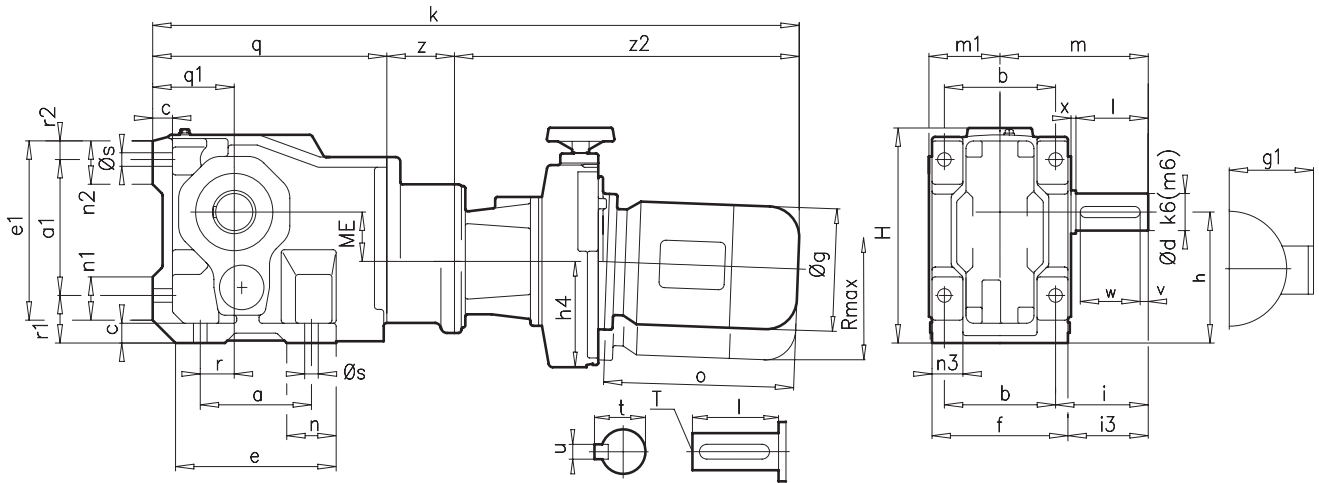


	a1	c1	f1	h	m	mF	q	ME	h4	k	z2	H	Rmax	g	g1	o	d	t	v	T
	b1	e1	s1	i2	m1	mG	q1										l	u	w	
<b>SK 9012.1VF</b>	200	12	3,5	112	135	113	249	10									30	33	5	M10
- RV10 - 63 S/L	130	165	4x11	22	68	144	82		92	610	361	244	35	130	115	192	60	8	50	
- RV10 - 71 S/L									92	632	383	244	35	145	124	214				
- RV20 - 80 S/L									116	700	451	262	49	165	142	236				
- RV30 - 90 S/L									156	762	513	299	71	183	147	276				
<b>SK 9022.1VF</b>	250	16	4	143	161	134	292	14									35	38	7	M12
- RV20 - 80S/L	180	215	4x14	27	82	164	102		116	737	445	286	49	165	142	236	70	10	56	
- RV30 - 90 S/L									156	799	507	323	71	183	147	276				
<b>SK 9032.1VF</b>	250	16	4	180	196	150	333	24									45	48,5	5	M16
- RV20 - 80 S/L	180	215	4x14	46	97	200	126		116	778	445	316	49	165	142	236	90	14	80	
- RV30 - 90 S/L									156	840	507	353	71	183	147	276				
- RV40 - 100 L									204	930	597	391	93	201	169	306				
- RV40 - 112 M									204	950	617	391	93	228	179	326				
<b>SK 9042.1VF</b>	350	20	5	217	240	165	401	36									60	64	10	M20
- RV30 - 90 S/L	250	300	4x18	75	108	280	154		156	898	507	373	71	183	147	276	120	18	100	
- RV40 - 100 L									204	988	597	411	93	201	169	306				
- RV40 - 112 M									204	1018	617	411	93	228	179	326				
<b>SK 9052.1VF</b>	400	20	5	262	290	201	485	41									70	74,5	15	M20
- RV30 - 90 S/L	300	350	4x18	89	141	290	185		156	992	507	421	71	183	147	276	140	20	110	
- RV40 - 100 L									204	1082	597	459	93	201	169	306				
- RV40 - 112 M									204	1102	617	459	93	228	179	326				

SK 9032.1VF						
	a1	b1	c1	e1	f1	s1
	300	230	20	265	4	4 x 14
SK 9052.1VF						
	450	350	22	400	5	8x18



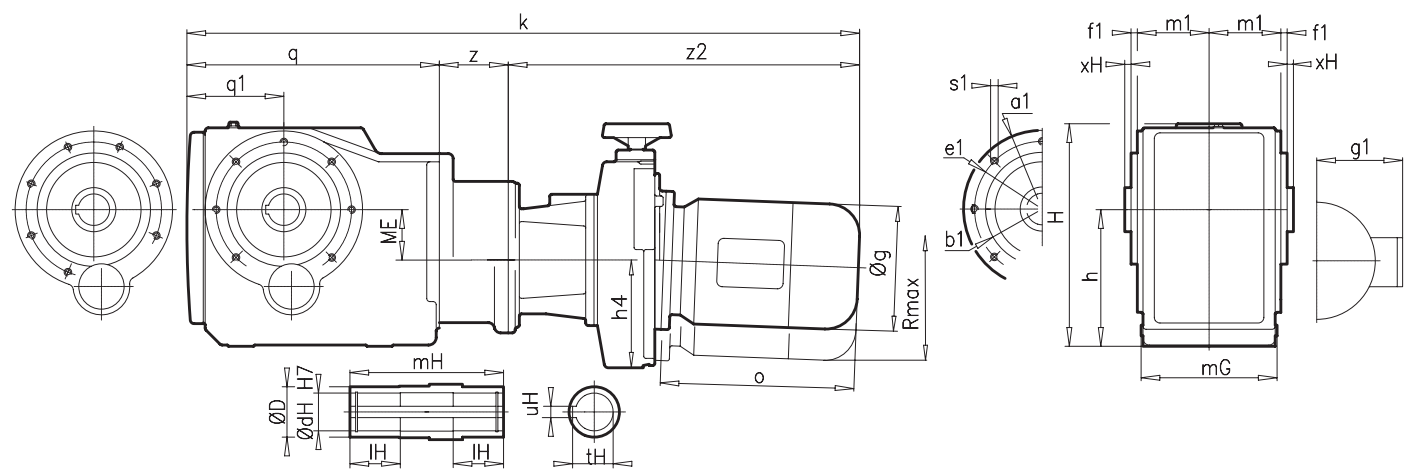
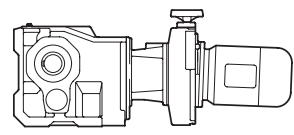
# SK9013.1 ... SK9053.1



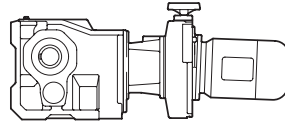
	a	c	f	i3	n	n3	r	s		h4	k	z2	H	Rmax	g	g1	o	d	t	v	x
	a1	e	h	m	n1	q	r1	z	ME									l	u	w	T
	b	e1	i	m1	n2	q1	r2														
<b>SK 9013.1</b>	130	16	140	65	45	28	35	11										30	33	5	4
	130	172	112	135	40	238	37	58										60	8	50	M10
	120	165	75	71	35	71	15	10													
<b>- RV10 - 63 S/L</b>										92	657	361	244	35	130	115	192				
<b>SK 9023.1</b>	120	24	166	78	60	38	30	14										35	38	7	5
	130	190	140	161	50	290	50	58										70	10	56	M12
	140	188	91	86	58	100	30	14													
<b>- RV10 - 63S/L</b>										92	709	361	268	35	130	115	192				
<b>- RV10 - 71 S/L</b>										92	731	383	268	35	145	124	214				
<b>SK 9033.1</b>	15	25	195	98,5	70	45	40	22										45	48,5	5	6
	190	230	180	196	60	319	65	60										90	14	80	M16
	165	243	113,5	100	60	112	20	24													
<b>- RV10 - 63 S/L</b>										92	740	361	298	35	130	115	192				
<b>- RV10 - 71 S/L</b>										92	762	383	298	35	145	124	214				
<b>SK 9043.1</b>	180	32	220	130	80	50	55	22										60	64	10	5
	220	260	212	240	70	379	77	69										120	18	100	M20
	180	290	150	115	70	132	30	36													
<b>- RV20 - 80 S/L</b>										116	899	451	336	49	165	142	236				
<b>- RV30 - 90 S/L</b>										156	961	513	373	71	183	147	276				
<b>SK 9053.1</b>	240	38	285	148,5	100	70	75	26										70	74,5	15	6
	280	330	265	291	100	460	85	69										140	20	110	M20
	240	360	171	145	90	160	35	41													
<b>- RV20 - 80 S/L</b>										116	974	445	384	49	165	142	236				
<b>- RV30 - 90 S/L</b>										156	1036	507	421	71	183	147	276				



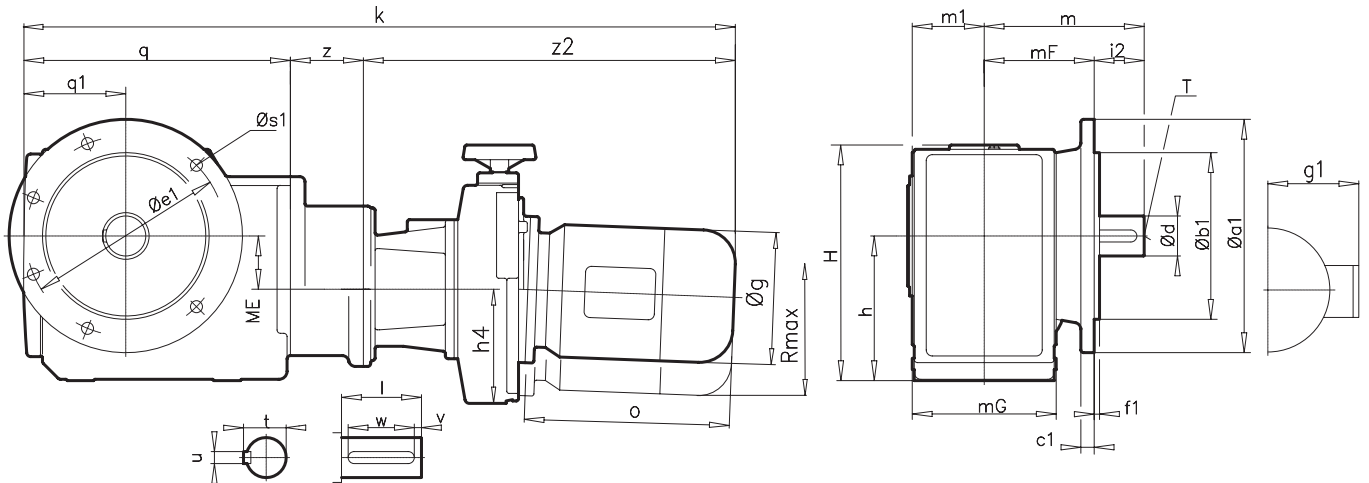
# SK9013.1AZ... SK9053.1AZ



	a1 b1	e1 f1	s1 h	m1 mG	q q1	z ME	h4	k	z2	H	Rmax	g	g1	o	dH IH	mH	tH uH	xH D
<b>SK 9013.1AZ</b>	140 95	115 3	7xM8 112	68 144	249 82	58 10									35 50	148	38,3 10	3 50
- RV10 - 63 S/L							92	668	361	244	35	130	115	192				
<b>SK 9023.1AZ</b>	160 110	130 4	7xM8 143	82 164	292 102	58 14									40 60	180	43,3 12	4 55
- RV10 - 63S/L							92	711	361	271	35	130	115	192				
- RV10 - 71 S/L							92	733	383	271	35	145	124	214				
<b>SK 9033.1AZ</b>	200 130	165 3	7xM10 180	97 200	333 126	60 24									50 70	210	53,8 14	5 70
- RV10 - 63 S/L							92	754	361	298	35	130	115	192				
- RV10 - 71 S/L							92	776	383	298	35	145	124	214				
<b>SK 9043.1AZ</b>	250 180	215 7	7xM12 217	108 250	401 154	69 36									60 80	240	64,4 18	5 80
- RV20 - 80 S/L							116	921	451	341	49	165	142	236				
- RV30 - 90 S/L							156	983	513	378	71	183	147	276				
<b>SK 9053.1AZ</b>	300 230	265 4	7xM12 262	141 290	485 185	69 41									70 100	300	74,9 20	5 100
- RV20 - 80 S/L							116	999	445	381	49	165	142	236				
- RV30 - 90 S/L							156	1061	507	418	71	183	147	276				



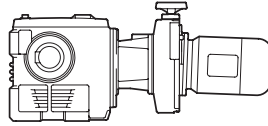
# SK9013.1VF... SK9053.1VF



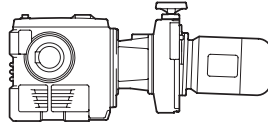
	a1	c1	f1	h	m	mF	q	z	h4	k	z2	H	Rmax	g	g1	o	d	t	v	T
	b1	e1	s1	i2	m1	mG	q1	ME									l	u	w	
<b>SK 9013.1VF</b>	200	12	3,5	112	135	113	249	58									30	33	5	M10
- RV10 - 63 S/L	130	165	4x11	22	68	144	82	10	92	668	361	244	35	130	115	192	60	8	50	
<b>SK 9023.1VF</b>	250	16	4	143	161	134	292	58									35	38	7	M12
- RV10 - 63S/L	180	215	4x14	27	82	164	102	14	92	711	361	271	35	130	115	192	70	10	56	
- RV10 - 71 S/L									92	733	383	271	35	145	124	214				
<b>SK 9033.1VF</b>	250	16	4	180	196	150	333	60									45	48,5	5	M16
- RV10 - 63 S/L	180	215	4x14	46	97	200	126	24	92	754	361	298	35	130	115	192	90	14	80	
- RV10 - 71 S/L									92	776	383	298	35	145	124	214				
<b>SK 9043.1VF</b>	350	20	5	217	240	165	401	69									60	64	10	M20
- RV20 - 80 S/L	250	300	4x18	75	108	280	154	36	116	921	451	341	49	165	142	236	120	18	100	
- RV30 - 90 S/L									156	983	513	378	71	183	147	276				
<b>SK 9053.1VF</b>	400	20	5	262	290	201	485	69									70	74,5	15	M20
- RV20 - 80 S/L	300	350	4x18	89	141	290	185	41	116	999	445	381	49	165	142	236	140	20	110	
- RV30 - 90 S/L									156	1061	507	418	71	183	147	276				

SK 9032.1VF						
a1	b1	c1	e1	f1	s1	
300	230	20	265	4	4 x 14	
SK 9052.1VF						
450	350	22	400	5	8x18	

# 0,12 kW



P <sub>n</sub> [kW]	n <sub>21</sub>	n <sub>22</sub>	n <sub>23</sub>	n <sub>24</sub>	M <sub>a1</sub>	M <sub>a2</sub>	M <sub>a3</sub>	M <sub>a4</sub>	f <sub>B1</sub>	f <sub>B2</sub>	f <sub>B3</sub>	f <sub>B4</sub>	i <sub>ges</sub>	Type	kg	i <sub>regel</sub>	mm
0,12	1,0	0,2	0,1		473	1542	444		3,8	1,2	4,2		1671,69	SK 33100 - RV10 - 63S/4	81	1:7	K26-K28
	1,2	0,2	0,2		427	1391	400		4,1	1,3	4,7		1507,71				
	1,5	0,3	0,2		340	1108	312		5,1	1,7	6,0		1175,19				
	2,6	0,5	0,4		203	623	179		8,1	2,9	10,4		660,60				
	3,4	0,7	0,5		165	500	141		9,7	3,6	13,1		519,31				
	3,7	0,7	0,5		149	451	127		10,5	4,0	14,4		468,37				
	4,8	1,0	0,7		123	359	101		12,3	5,0	18,0		365,07				
	5,8	1,2	0,8		102	294	83,0		14,2	6,0	21,7		299,28				
	6,8	1,4	1,0		108	354	100		14,0	4,8	17,2		257,63				
	1,5	0,3	0,2		332	910	318		2,6	1,0	2,9		1198,81				
1,8	0,4	0,3		271	882	254		3,1	1,0	3,6		956,44					
2,2	0,4	0,3		233	743	214		3,6	1,2	4,2		805,28					
2,5	0,5	0,4		204	652	188		4,0	1,4	4,8		706,25					
2,8	0,6	0,4		186	582	167		4,4	1,5	5,1		630,68					
3,2	0,6	0,5		163	511	144		4,9	1,5	5,1		542,07					
3,6	0,7	0,5		148	455	128		5,1	1,5	5,1		482,13					
4,3	0,9	0,6		162	537	155		5,0	1,5	5,1		403,20					
5,2	1,0	0,7		136	452	130		5,1	1,5	5,1		339,48					
5,9	1,2	0,8		121	397	114		5,1	1,5	5,1		297,73					
6,6	1,3	0,9		108	354	102		5,1	1,5	5,1		265,87					
3,4	0,7	0,5		157	491	138		5,1	1,8	6,5		520,20	SK 12080 - RV10 - 63S/4	47	1:7	K23-K25	
7,5	1,5	1,1		78,9	231	65,1		8,9	3,7	13,4		234,60					
1,9	0,4	0,3		266	447	249		1,6	1,0	1,8		938,20	SK 13063 - RV10 - 63S/4	42	1:7	K26-K28	
2,4	0,5	0,3		209	445	196		2,0	1,0	2,3		737,53					
2,9	0,6	0,4		175	443	161		2,3	1,0	2,8		604,62					
3,3	0,7	0,5		157	442	141		2,6	1,0	3,2		531,64					
3,7	0,7	0,5		139	440	128		2,9	1,0	3,5		471,70					
3,8	0,8	0,5		137	438	126		2,9	1,0	3,5		464,61	SK 12063 - RV10 - 63S/4	37	1:7	K23-K25	
4,2	0,8	0,6		124	390	112		3,2	1,1	4,0		413,10					
8,9	1,8	1,3		79,7	261	74,0		4,5	1,5	5,5		195,86					
9,5	1,9	1,4		60,7	181	50,9		5,7	2,3	8,4		183,60					
11	2,2	1,5		54,5	160	45,0		6,1	2,6	9,5		162,18					
12	2,4	1,7		49,4	142	40,0		6,6	2,9	10,6		144,33					
15	3,0	2,1		41,2	119	33,5		7,5	3,4	12,5		118,32					
17	3,4	2,4		37,4	107	29,5		8,0	3,8	14,1		104,04					
19	3,8	2,7		33,8	94,6	26,7		8,5	4,2	15,4		92,31					
3,7	0,7	0,5		140	211	132		1,4	1,0	1,6		474,31					SK 13050 - RV10 - 63S/4
4,3	0,9	0,6		121	210	114		1,6	1,0	1,9		411,76					
4,5	0,9	0,6		114	210	107		1,7	1,0	2,0		385,56	SK 02050 - RV10 - 63S/4	33	1:7	K23-K25	
5,1	1,0	0,7		103	209	94,8		1,8	1,0	2,2		341,70					
10	2,1	1,5		69,2	223	66,2		2,9	1,0	3,4		170,10					
12	2,4	1,7		48,0	146	41,9		3,5	1,4	4,9		147,90					
14	2,7	1,9		43,0	131	36,8		3,7	1,5	5,5		130,05					
15	3,1	2,2		38,6	115	32,5		4,1	1,7	6,2		114,75					
19	3,8	2,7		32,3	95,1	26,8		4,6	2,0	7,4		92,82					
22	4,3	3,1		28,5	82,6	23,3		5,0	2,3	8,5		80,58					
27	5,4	3,8		28,1	89,6	25,4		6,2	2,4	8,6		65,25					
30	6,1	4,4		24,7	78,8	22,7		6,9	2,7	9,6		57,38					
35	6,9	4,9		22,1	70,6	20,0		7,5	3,0	10,8		50,63					
43	8,5	6,1		18,1	57,1	16,2		8,7	3,6	13,1		40,95					
49	9,8	7,0		15,9	50,3	14,3		9,5	4,1	14,7		35,55					
57	11	8,1		15,0	49,5	14,2		10,5	4,0	14,2		30,94					

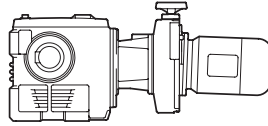


**0,12 kW**  
**0,18 kW**

P <sub>n</sub> [kW]	n <sub>21</sub>	n <sub>22</sub>	n <sub>23</sub>	n <sub>24</sub>	M <sub>a1</sub>	M <sub>a2</sub>	M <sub>a3</sub>	M <sub>a4</sub>	f <sub>B1</sub>	f <sub>B2</sub>	f <sub>B3</sub>	f <sub>B4</sub>	i <sub>ges</sub>	Type	kg	i <sub>regel</sub>	mm	
																		[min <sup>-1</sup> ]
<b>0,12</b>	18	3,5	2,5	32,3	97,9	28,2	2,7	1,1	3,9	99,45	<b>SK 02040 - RV10 - 63S/4</b>	26	1:7	K20-K22				
	20	4,0	2,9	28,7	87,4	24,6	3,0	1,2	4,5	86,97								
	23	4,6	3,3	25,7	76,8	21,6	3,2	1,4	5,0	76,44								
	26	5,2	3,7	22,7	67,8	19,5	3,5	1,5	5,5	67,47								
	34	6,7	4,8	18,1	53,2	15,0	4,1	1,9	7,1	51,87								
	39	7,8	5,6	15,9	46,9	13,2	4,4	2,1	7,9	44,85								
	48	9,5	6,8	15,8	50,5	14,5	5,6	2,2	7,9	36,80								
	54	11	7,7	13,9	45,1	12,8	6,1	2,5	8,8	32,34								
	61	12	8,8	12,5	39,8	11,3	6,6	2,7	9,9	28,55								
	80	16	11	9,7	31,0	8,8	7,8	3,4	12,5	21,95								
	89	18	13	9,5	31,3	9,0	10,6	4,1	14,6	19,56								
	102	20	15	8,3	27,3	7,9	11,7	4,7	16,5	17,10								
	116	23	17	7,4	24,0	6,9	12,7	5,2	18,7	15,03								
	132	26	19	6,5	21,5	6,1	14,0	5,7	20,8	13,27								
	172	34	25	5,1	16,5	4,7	16,3	7,0	24,3	10,20								
	198	40	28	4,4	14,3	4,1	18,0	7,3	25,4	8,82								
	233	47	33	3,9	12,9	3,7	15,6	6,2	21,6	7,51								
	264	53	38	3,4	11,4	3,3	17,4	6,5	22,4	6,63								
	344	69	49	2,6	8,9	2,5	20,8	7,0	24,4	5,09								
	398	80	57	2,3	7,7	2,2	22,2	7,3	25,0	4,40								
<b>0,18</b>	1,0	0,2	0,1	714	1876	670	2,5	1,0	2,8	1671,69	<b>SK 33100 - RV10 - 63L/4</b>	81	1:7	K26-K28				
	1,2	0,2	0,2	644	1873	604	2,7	1,0	3,1	1507,71								
	1,5	0,3	0,2	513	1665	471	3,4	1,1	4,0	1175,19								
	2,6	0,5	0,4	306	936	270	5,4	2,0	6,9	660,60								
	3,4	0,7	0,5	250	752	213	6,4	2,4	8,6	519,31								
	3,7	0,7	0,5	225	678	192	7,0	2,7	9,6	468,37								
	4,8	1,0	0,7	185	540	153	8,1	3,3	11,9	365,07								
	5,8	1,2	0,8	154	442	125	9,4	4,0	14,4	299,28								
	6,8	1,4	1,0	163	532	151	9,3	3,2	11,4	257,63								
	1,5	0,3	0,2	501	910	480	1,7	1,0	1,9	1198,81					<b>SK 13080 - RV10 - 63L/4</b>	52	1:7	K26-K28
	1,8	0,4	0,3	409	906	383	2,1	1,0	2,4	956,44								
	2,2	0,4	0,3	351	902	323	2,4	1,0	2,8	805,28								
	2,5	0,5	0,4	308	899	283	2,7	1,0	3,2	706,25								
	2,8	0,6	0,4	281	851	253	2,9	1,0	3,4	630,68								
	3,2	0,6	0,5	246	748	217	3,3	1,0	3,4	542,07								
3,4	0,7	0,5	236	737	208	3,4	1,2	4,3	520,20	<b>SK 12080 - RV10 - 63L/4</b>	47	1:7	K23-K25					
7,5	1,5	1,1	119	347	98,1	5,9	2,5	8,9	234,60									
9,3	1,9	1,3	98,3	277	78,3	6,8	3,0	11,0	187,17									
11	2,2	1,6	85,6	238	67,3	7,4	3,5	12,7	157,59									
13	2,5	1,8	76,3	213	59,0	8,0	3,9	14,3	138,21									
14	2,8	2,0	69,2	190	53,8	8,6	4,3	15,6	123,42									
16	3,3	2,4	60,4	167	46,3	9,4	4,8	17,9	106,08									
2,4	0,5	0,3	315	445	295	1,3	1,0	1,5	737,53	<b>SK 13063 - RV10 - 63L/4</b>	42	1:7	K26-K28					
2,9	0,6	0,4	264	443	242	1,5	1,0	1,8	604,62									
3,3	0,7	0,5	237	442	213	1,7	1,0	2,1	531,64									
3,7	0,7	0,5	210	440	193	1,9	1,0	2,3	471,70									

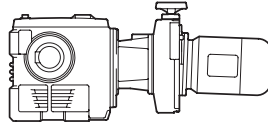


# 0,18 kW 0,25 kW



P <sub>n</sub> [kW]	n <sub>21</sub>	n <sub>22</sub>	n <sub>23</sub>	n <sub>24</sub>	M <sub>a1</sub>	M <sub>a2</sub>	M <sub>a3</sub>	M <sub>a4</sub>	f <sub>B1</sub>	f <sub>B2</sub>	f <sub>B3</sub>	f <sub>B4</sub>	i <sub>ges</sub>	Type	kg	i <sub>regel</sub>	mm
0,18	3,8		0,8	0,5	207		440	190	1,9		1,0	2,3	464,61	SK 12063 - RV10 - 63L/4	37	1:7	K23-K25
	4,2		0,8	0,6	188		438	169	2,1		1,0	2,6	413,10				
	8,9		1,8	1,3	120		392	112	3,0		1,0	3,6	195,86				
	9,5		1,9	1,4	91,5		271	76,8	3,8		1,6	5,6	183,60				
	11		2,2	1,5	82,3		240	67,8	4,1		1,7	6,3	162,18				
	12		2,4	1,7	74,5		213	60,4	4,4		1,9	7,0	144,33				
	15		3,0	2,1	62,1		179	50,5	5,0		2,3	8,3	118,32				
	17		3,4	2,4	56,5		160	44,4	5,3		2,5	9,3	104,04				
	19		3,8	2,7	50,9		142	40,3	5,7		2,8	10,2	92,31				
	23		4,5	3,2	50,3		157	45,5	6,2		2,5	8,6	77,40				
	26		5,1	3,7	45,0		141	40,2	6,7		2,7	9,7	68,37				
	29		5,8	4,1	40,6		126	35,7	7,2		3,0	10,8	60,85				
	35		7,0	5,0	33,7		104	29,7	8,3		3,6	12,9	49,88				
	40		8,0	5,7	30,1		91,9	26,2	8,9		4,0	14,4	43,86				
	8,4		1,7	1,2		127		225	121	1,6		1,0	1,9				
9,6		1,9	1,4		110		224	107	1,9		1,0	2,1	181,66				
10		2,1	1,5		104		223	99,9	2,0		1,0	2,3	170,10	SK 02050 - RV10 - 63L/4	33	1:7	K23-K25
12		2,4	1,7		72,4		201	63,2	2,3		1,0	3,2	147,90				
14		2,7	1,9		64,8		196	55,6	2,5		1,0	3,7	130,05				
15		3,1	2,2		58,2		173	49,0	2,7		1,1	4,1	114,75				
19		3,8	2,7		48,7		143	40,5	3,1		1,4	4,9	92,82				
22		4,3	3,1		43,0		124	35,1	3,3		1,5	5,6	80,58				
27		5,4	3,8		42,4		135	38,3	4,1		1,6	5,7	65,25				
30		6,1	4,4		37,3		118	34,2	4,6		1,8	6,3	57,38				
35		6,9	4,9		33,3		106	30,2	5,0		2,0	7,1	50,63				
43		8,5	6,1		27,3		85,8	24,4	5,8		2,4	8,7	40,95				
49		9,8	7,0		24,0		75,6	21,5	6,3		2,7	9,8	35,55				
57		11	8,1		22,6		74,3	21,5	7,0		2,7	9,3	30,94				
64		13	9,2		20,1		65,4	18,9	7,6		3,0	10,5	27,21				
73		15	10		17,7		57,7	16,7	8,4		3,3	11,9	24,01				
18		3,5	2,5		48,7		108	42,5	1,8		1,0	2,6	99,45	SK 02040 - RV10 - 63L/4	26	1:7	K20-K22
20		4,0	2,9		43,3		107	37,2	2,0		1,0	3,0	86,97				
23		4,6	3,3		38,8		106	32,7	2,1		1,0	3,3	76,44				
26		5,2	3,7		34,2		102	29,4	2,3		1,0	3,7	67,47				
34		6,7	4,8		27,2		79,9	22,6	2,7		1,3	4,7	51,87				
39		7,8	5,6		23,9		70,5	20,0	2,9		1,4	5,2	44,85				
48		9,5	6,8		23,9		75,9	21,9	3,7		1,5	5,2	36,80				
54		11	7,7		21,0		67,7	19,3	4,0		1,6	5,9	32,34				
61		12	8,8		18,8		59,8	17,0	4,4		1,8	6,6	28,55				
80		16	11		14,7		46,6	13,3	5,2		2,3	8,3	21,95				
89		18	13		14,3		47,0	13,6	7,1		2,7	9,6	19,56				
102		20	15		12,5		41,1	11,9	7,8		3,1	10,9	17,10				
116		23	17		11,1		36,1	10,4	8,5		3,5	12,4	15,03				
132		26	19		9,8		32,3	9,2	9,3		3,8	13,8	13,27				
172		34	25		7,6		24,8	7,1	10,9		4,7	16,1	10,20				
198		40	28		6,6		21,5	6,2	12,0		4,8	16,8	8,82				
233		47	33		5,8		19,4	5,6	10,5		4,1	14,3	7,51				
264		53	38		5,2		17,2	5,0	11,3		4,3	14,8	6,63				
344		69	49		4,0		13,3	3,8	13,5		4,7	16,1	5,09				
398		80	57		3,4		11,5	3,3	15,0		4,9	16,7	4,40				
0,25	1,0	0,2	0,2	0,1	987	1872	1876	925	1,8	1,0	1,0	2,0	1671,69	SK 33100 - RV10 - 71S/4	82	1:7	K26-K28
	1,2	0,3	0,2	0,2	890	1869	1873	835	2,0	1,0	1,0	2,3	1507,71				
	1,5	0,3	0,3	0,2	708	1859	1864	650	2,5	1,0	1,0	2,9	1175,19				
	2,6	0,6	0,5	0,4	423	1242	1216	374	3,9	1,5	1,5	5,0	660,60				
	3,4	0,8	0,7	0,5	345	976	976	294	4,6	1,9	1,9	6,3	519,31				
	3,7	0,8	0,7	0,5	311	881	881	265	5,0	2,0	2,1	6,9	468,37				
	4,8	1,1	1,0	0,7	256	701	701	211	5,9	2,5	2,6	8,6	365,07				
	5,8	1,3	1,2	0,8	214	587	575	173	6,8	3,0	3,1	10,4	299,28				
6,8	1,5	1,4	1,0	225	690	690	209	6,7	2,5	2,5	8,2	257,63					

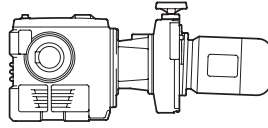




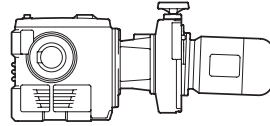
# 0,25 kW

P <sub>n</sub> [kW]	n <sub>21</sub>	n <sub>22</sub>	n <sub>23</sub>	n <sub>24</sub>	M <sub>a1</sub>	M <sub>a2</sub>	M <sub>a3</sub>	M <sub>a4</sub>	f <sub>B1</sub>	f <sub>B2</sub>	f <sub>B3</sub>	f <sub>B4</sub>	i <sub>ges</sub>	Type	kg	i <sub>regel</sub>	mm				
																		[min <sup>-1</sup> ]	[Nm]		
0,25	1,8	0,4	0,4	0,3	565	904	906	529	1,5	1,0	1,0	1,7	956,44	SK 13080 - RV10 - 71S/4	53	1:7	K26-K28				
	2,2	0,5	0,4	0,3	485	900	902	446	1,7	1,0	1,0	2,0	805,28								
	2,5	0,6	0,5	0,4	426	897	899	391	1,9	1,0	1,0	2,3	706,25								
	2,8	0,6	0,6	0,4	388	870	851	349	2,1	1,0	1,0	2,4	630,68								
	3,2	0,7	0,6	0,5	340	748	748	300	2,4	1,0	1,0	2,4	542,07								
	3,4	0,8	0,7	0,5	326	888	891	288	2,4	1,0	1,0	3,1	520,20					SK 12080 - RV10 - 71S/4	48	1:7	K23-K25
	7,5	1,7	1,5	1,1	164	450	450	136	4,3	1,9	1,9	6,4	234,60								
	9,3	2,1	1,9	1,3	136	367	359	108	4,9	2,3	2,4	8,0	187,17								
	11	2,5	2,2	1,6	118	309	309	93,0	5,4	2,7	2,7	9,2	157,59								
	13	2,8	2,5	1,8	105	276	276	81,6	5,8	2,9	3,0	10,4	138,21								
14	3,2	2,8	2,0	95,6	252	247	74,4	6,2	3,2	3,3	11,3	123,42									
16	3,7	3,3	2,4	83,5	221	216	63,9	6,8	3,6	3,7	12,9	106,08									
19	4,1	3,7	2,6	75,4	196	196	58,0	7,2	4,0	4,0	14,1	94,35									
22	5,0	4,4	3,2	73,8	215	215	65,0	8,6	3,6	3,6	11,6	78,91									
26	5,9	5,3	3,8	62,9	183	181	54,8	9,6	3,8	3,8	12,4	66,44									
30	6,7	6,0	4,3	55,9	161	161	48,7	10,4	4,0	4,0	12,9	58,27									
34	7,5	6,7	4,8	50,6	146	144	43,5	11,1	4,1	4,1	13,4	52,03									
3,8	0,8	0,8	0,5	286	438	440	263	1,4	1,0	1,0	1,7	464,61	SK 12063 - RV10 - 71S/4	38	1:7	K23-K25					
4,2	0,9	0,8	0,6	259	437	438	234	1,5	1,0	1,0	1,9	413,10									
8,9	2,0	1,8	1,3	166	401	403	154	2,2	1,0	1,0	2,6	195,86									
9,5	2,1	1,9	1,4	126	353	353	106	2,7	1,2	1,2	4,1	183,60									
11	2,4	2,2	1,5	114	311	311	93,8	2,9	1,3	1,3	4,6	162,18									
12	2,7	2,4	1,7	103	283	277	83,4	3,2	1,5	1,5	5,1	144,33									
15	3,3	3,0	2,1	85,9	237	232	69,9	3,6	1,7	1,8	6,0	118,32									
17	3,8	3,4	2,4	78,1	208	208	61,4	3,8	1,9	1,9	6,8	104,04									
19	4,2	3,8	2,7	70,4	188	185	55,6	4,1	2,1	2,1	7,4	92,31									
23	5,1	4,5	3,2	69,5	207	204	62,8	4,5	1,8	1,9	6,3	77,40									
26	5,7	5,1	3,7	62,2	183	183	55,5	4,9	2,1	2,1	7,0	68,37									
29	6,4	5,8	4,1	56,1	163	163	49,4	5,2	2,3	2,3	7,8	60,85									
35	7,8	7,0	5,0	46,6	136	136	41,1	6,0	2,7	2,7	9,3	49,88									
40	8,9	8,0	5,7	41,5	121	119	36,1	6,5	3,0	3,1	10,5	43,86									
45	10	9,0	6,4	36,9	107	107	32,1	7,0	3,3	3,4	11,7	38,92									
50	11	10	7,2	35,2	107	107	32,6	7,6	3,2	3,2	10,9	34,89									
61	14	12	8,7	29,2	88,1	88,1	26,7	8,6	3,8	3,8	12,4	28,61									
70	16	14	9,9	26,0	78,5	78,5	23,8	9,3	4,0	4,0	12,9	25,15									
78	18	16	11	23,1	69,6	69,6	21,1	10,1	4,1	4,1	13,4	22,32									
10	2,3	2,1	1,5	144	222	223	138	1,4	1,0	1,0	1,6	170,10	SK 02050 - RV10 - 71S/4	34	1:7	K23-K25					
12	2,6	2,4	1,7	100	200	201	87,3	1,7	1,0	1,0	2,3	147,90									
14	3,0	2,7	1,9	89,6	198	199	76,8	1,8	1,0	1,0	2,7	130,05									
15	3,4	3,1	2,2	80,5	196	198	67,7	2,0	1,0	1,0	3,0	114,75									
19	4,2	3,8	2,7	67,4	186	186	55,9	2,2	1,0	1,0	3,6	92,82									
22	4,9	4,3	3,1	59,5	164	161	48,6	2,4	1,2	1,2	4,1	80,58									
27	6,0	5,4	3,8	58,6	175	175	53,0	3,0	1,2	1,2	4,1	65,25									
30	6,8	6,1	4,4	51,5	156	154	47,3	3,3	1,3	1,4	4,6	57,38									
35	7,7	6,9	4,9	46,1	138	138	41,7	3,6	1,5	1,5	5,2	50,63									
43	9,5	8,5	6,1	37,8	111	111	33,7	4,2	1,8	1,9	6,3	40,95									
49	11	9,8	7,0	33,2	98,1	98,1	29,7	4,5	2,0	2,1	7,1	35,55									
57	13	11	8,1	31,2	96,5	96,5	29,7	5,1	2,0	2,0	6,8	30,94									
64	14	13	9,2	27,8	84,9	84,9	26,1	5,5	2,3	2,3	7,6	27,21									
73	16	15	10	24,5	75,9	74,9	23,0	6,1	2,5	2,6	8,6	24,01									
90	20	18	13	20,1	61,4	61,4	18,6	7,0	3,0	3,1	10,5	19,42									
104	23	21	15	17,4	53,3	53,3	16,2	7,7	3,5	3,5	11,5	16,86									

# 0,25 kW 0,37 kW



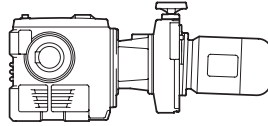
P <sub>n</sub> [kW]	n <sub>21</sub>	n <sub>22</sub>	n <sub>23</sub>	n <sub>24</sub>	M <sub>a1</sub>	M <sub>a2</sub>	M <sub>a3</sub>	M <sub>a4</sub>	f <sub>B1</sub>	f <sub>B2</sub>	f <sub>B3</sub>	f <sub>B4</sub>	i <sub>ges</sub>	Type	kg	i <sub>regel</sub>	mm				
																		[min <sup>-1</sup> ]			
<b>0,25</b>	18	3,9	3,5	2,5	67,3	107	108	58,7	1,3	1,0	1,0	1,9	99,45	<b>SK 02040 - RV10 - 71S/4</b>	27	1:7	K20-K22				
	20	4,5	4,0	2,9	59,9	106	107	51,3	1,4	1,0	1,0	2,1	86,97								
	23	5,1	4,6	3,3	53,6	105	106	45,1	1,5	1,0	1,0	2,4	76,44								
	26	5,8	5,2	3,7	47,3	104	105	40,7	1,7	1,0	1,0	2,7	67,47								
	34	7,5	6,7	4,8	37,6	101	102	31,3	2,0	1,0	1,0	3,4	51,87								
	39	8,7	7,8	5,6	33,1	91,5	91,5	27,6	2,1	1,1	1,1	3,8	44,85								
	48	11	9,5	6,8	33,0	100	98,6	30,3	2,7	1,1	1,1	3,8	36,80								
	54	12	11	7,7	29,0	88,0	88,0	26,7	2,9	1,2	1,3	4,2	32,34								
	61	14	12	8,8	26,0	77,7	77,7	23,5	3,2	1,4	1,4	4,8	28,55								
	80	18	16	11	20,2	60,6	60,6	18,4	3,8	1,7	1,7	6,0	21,95								
	89	20	18	13	19,7	61,0	61,0	18,8	5,1	2,1	2,1	7,0	19,56								
	102	23	20	15	17,2	53,4	53,4	16,4	5,6	2,3	2,4	7,9	17,10								
	116	26	23	17	15,3	47,5	46,9	14,4	6,1	2,6	2,7	9,0	15,03								
	132	29	26	19	13,5	41,9	41,9	12,7	6,7	2,9	2,9	10,0	13,27								
	172	38	34	25	10,5	32,2	32,2	9,8	7,9	3,6	3,6	11,6	10,20								
	198	44	40	28	9,1	28,2	27,9	8,6	8,7	3,7	3,7	12,1	8,82								
	233	52	47	33	8,0	25,2	25,2	7,8	7,6	3,2	3,2	10,3	7,51								
	264	59	53	38	7,2	22,3	22,3	6,9	8,2	3,3	3,3	10,7	6,63								
	344	77	69	49	5,5	17,3	17,3	5,3	9,8	3,6	3,6	11,5	5,09								
	398	89	80	57	4,8	15,0	15,0	4,5	10,6	3,7	3,7	12,2	4,40								
<b>0,37</b>	1,2	0,5	0,2	0,2	1324	1842	1873	1242	1,3	1,0	1,0	1,5	1507,71	<b>SK 33100 - RV10 - 71L/4</b>	83	1:7	K26-K28				
	1,5	0,6	0,3	0,2	1054	1827	1864	968	1,6	1,0	1,0	1,9	1175,19								
	2,6	1,1	0,5	0,4	629	1268	1216	556	2,6	1,4	1,5	3,3	660,60								
	3,4	1,4	0,7	0,5	513	1018	976	437	3,1	1,7	1,9	4,2	519,31								
	3,7	1,5	0,7	0,5	463	918	881	394	3,4	1,9	2,1	4,7	468,37								
	4,8	1,9	1,0	0,7	381	730	701	314	4,0	2,3	2,6	5,8	365,07								
	5,8	2,4	1,2	0,8	318	611	575	257	4,6	2,7	3,1	7,0	299,28								
	6,8	2,7	1,4	1,0	335	701	690	311	4,5	2,3	2,5	5,5	257,63								
	2,5	1,0	0,5	0,4	633	877	899	582	1,3	1,0	1,0	1,6	706,25					<b>SK 13080 - RV10 - 71L/4</b>	54	1:7	K26-K28
	2,8	1,1	0,6	0,4	577	872	851	519	1,4	1,0	1,0	1,6	630,68								
	3,2	1,3	0,6	0,5	506	764	748	446	1,6	1,0	1,0	1,6	542,07								
	3,4	1,4	0,7	0,5	486	862	891	428	1,6	1,0	1,0	2,1	520,20					<b>SK 12080 - RV10 - 71L/4</b>	49	1:7	K22-K25
	7,5	3,0	1,5	1,1	245	469	450	202	2,9	1,7	1,9	4,3	234,60								
	9,3	3,8	1,9	1,3	202	389	359	161	3,3	2,0	2,4	5,4	187,17								
	11	4,5	2,2	1,6	176	334	309	138	3,6	2,3	2,7	6,2	157,59								
	13	5,1	2,5	1,8	157	299	276	121	3,9	2,5	3,0	7,0	138,21								
14	5,7	2,8	2,0	142	272	247	111	4,2	2,7	3,3	7,5	123,42									
16	6,7	3,3	2,4	124	238	216	95,1	4,6	3,0	3,7	8,7	106,08									
19	7,5	3,7	2,6	112	215	196	86,3	4,8	3,3	4,0	9,5	94,35									
22	9,0	4,4	3,2	110	224	215	96,8	5,7	3,4	3,6	7,8	78,91									
26	11	5,3	3,8	93,6	191	181	81,5	6,4	3,8	3,8	8,3	66,44									
30	12	6,0	4,3	83,2	168	161	72,5	7,0	4,0	4,0	8,7	58,27									
34	14	6,7	4,8	75,2	152	144	64,7	7,5	4,1	4,1	9,0	52,03									
8,9	3,6	1,8	1,3	247	390	403	229	1,5	1,0	1,0	1,8	195,86	<b>SK 12063 - RV10 - 71L/4</b>	39	1:7	K22-K25					
9,5	3,9	1,9	1,4	188	367	353	158	1,8	1,1	1,2	2,7	183,60									
11	4,4	2,2	1,5	169	331	311	139	2,0	1,2	1,3	3,1	162,18									
12	4,9	2,4	1,7	153	294	277	124	2,1	1,3	1,5	3,4	144,33									
15	6,0	3,0	2,1	128	251	232	104	2,4	1,5	1,8	4,0	118,32									
17	6,8	3,4	2,4	116	221	208	91,4	2,6	1,7	1,9	4,5	104,04									
19	7,7	3,8	2,7	105	199	185	82,8	2,7	1,8	2,1	5,0	92,31									
23	9,1	4,5	3,2	103	214	204	93,5	3,0	1,7	1,9	4,2	77,40									
26	10	5,1	3,7	92,6	189	183	82,6	3,3	1,9	2,1	4,7	68,37									
29	12	5,8	4,1	83,5	170	163	73,5	3,5	2,1	2,3	5,3	60,85									
35	14	7,0	5,0	69,4	142	136	61,2	4,0	2,4	2,7	6,2	49,88									
40	16	8,0	5,7	61,8	125	119	53,8	4,3	2,7	3,1	7,0	43,86									
45	18	9,0	6,4	54,8	112	107	47,7	4,7	2,9	3,4	7,8	38,92									
50	20	10	7,2	52,4	110	107	48,5	5,1	2,9	3,2	7,3	34,89									
61	25	12	8,7	43,5	90,4	88,1	39,8	5,8	3,4	3,8	8,3	28,61									
70	28	14	9,9	38,7	80,5	78,5	35,4	6,3	3,8	4,0	8,7	25,15									
78	32	16	11	34,3	71,4	69,6	31,5	6,8	4,1	4,1	9,0	22,32									



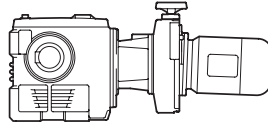
**0,37 kW**  
**0,55 kW**

P <sub>n</sub> [kW]	n <sub>21</sub>	n <sub>22</sub>	n <sub>23</sub>	n <sub>24</sub>	M <sub>a1</sub>	M <sub>a2</sub>	M <sub>a3</sub>	M <sub>a4</sub>	f <sub>B1</sub>	f <sub>B2</sub>	f <sub>B3</sub>	f <sub>B4</sub>	i <sub>ges</sub>	Type	kg	i <sub>regel</sub>	mm				
																		[min <sup>-1</sup> ]	[Nm]		
<b>0,37</b>	15	6,2	3,1	2,2	120	184	198	101	1,3	1,0	1,0	2,0	114,75	<b>SK 02050 - RV10 - 71L/4</b>	35	1:7	K23-K25				
	19	7,6	3,8	2,7	100	179	186	83,2	1,5	1,0	1,0	2,4	92,82								
	22	8,8	4,3	3,1	88,5	174	161	72,3	1,6	1,0	1,2	2,7	80,58								
	27	11	5,4	3,8	87,2	180	175	78,8	2,0	1,1	1,2	2,8	65,25								
	30	12	6,1	4,4	76,7	158	154	70,4	2,2	1,3	1,4	3,1	57,38								
	35	14	6,9	4,9	68,6	142	138	62,1	2,4	1,4	1,5	3,5	50,63								
	43	17	8,5	6,1	56,2	116	111	50,2	2,8	1,6	1,9	4,2	40,95								
	49	20	9,8	7,0	49,4	101	98,1	44,2	3,1	1,8	2,1	4,8	35,55								
	57	23	11	8,1	46,4	97,8	96,5	44,2	3,4	1,9	2,0	4,5	30,94								
	64	26	13	9,2	41,3	87,1	84,9	38,8	3,7	2,1	2,3	5,1	27,21								
	73	29	15	10	36,5	76,8	74,9	34,3	4,1	2,3	2,6	5,8	24,01								
	90	36	18	13	29,9	62,9	61,4	27,7	4,7	2,7	3,1	7,0	19,42								
	104	42	21	15	25,9	54,6	53,3	24,1	5,2	3,1	3,5	7,7	16,86								
	<b>0,37</b>	34	14	6,7	4,8	56,0	92,0	102	46,5	1,3	1,0	1,0	2,3					51,87	<b>SK 02040 - RV10 - 71L/4</b>	28	1:7
39		16	7,8	5,6	49,2	90,0	91,5	41,0	1,4	1,0	1,1	2,5	44,85								
48		19	9,5	6,8	49,2	102	98,6	45,1	1,8	1,0	1,1	2,5	36,80								
54		22	11	7,7	43,2	90,6	88,0	39,7	2,0	1,1	1,3	2,8	32,34								
61		25	12	8,8	38,7	79,9	77,7	35,0	2,1	1,3	1,4	3,2	28,55								
80		32	16	11	30,1	62,3	60,6	27,3	2,5	1,5	1,7	4,0	21,95								
89		36	18	13	29,4	61,8	61,0	27,9	3,4	1,9	2,1	4,7	19,56								
102		41	20	15	25,7	54,7	53,4	24,4	3,8	2,1	2,4	5,3	17,10								
116		47	23	17	22,8	48,1	46,9	21,5	4,1	2,4	2,7	6,0	15,03								
132		53	26	19	20,2	42,5	41,9	18,9	4,5	2,6	2,9	6,7	13,27								
172		69	34	25	15,7	33,0	32,2	14,6	5,3	3,2	3,6	7,8	10,20								
198		80	40	28	13,6	28,6	27,9	12,8	5,8	3,6	3,7	8,1	8,82								
233		94	47	33	12,0	25,5	25,2	11,5	5,1	3,0	3,2	7,0	7,51								
264		107	53	38	10,7	22,8	22,3	10,2	5,5	3,2	3,3	7,3	6,63								
344	139	69	49	8,2	17,5	17,3	7,8	6,6	3,6	3,6	7,8	5,09									
398	161	80	57	7,1	15,1	15,0	6,8	7,2	3,7	3,7	8,1	4,40									
<b>0,55</b>	2,1	0,9	0,4	0,3	1159	1792	1848	1046	1,5	1,0	1,0	1,8	1671,69	<b>SK 33100 - RV10 - 71L/2</b>	85	1:7	K26-K28				
	2,3	1,0	0,5	0,3	1046	1782	1843	943	1,6	1,0	1,0	2,0	1507,71								
	3,0	1,3	0,6	0,4	847	1612	1547	735	1,9	1,1	1,2	2,5	1175,19								
	5,3	2,3	1,1	0,8	512	943	888	422	2,9	1,8	2,0	4,3	660,60								
	6,7	3,0	1,3	1,0	424	771	712	339	3,3	2,1	2,5	5,3	519,31								
	7,5	3,3	1,5	1,1	389	708	643	306	3,5	2,3	2,7	5,8	468,37								
	9,6	4,3	1,9	1,4	313	572	511	243	4,1	2,7	3,3	7,2	365,07								
	12	5,2	2,3	1,7	265	478	427	204	4,6	3,1	3,9	8,4	299,28								
	14	6,0	2,7	1,9	266	512	491	235	5,1	3,0	3,4	7,1	257,63								
	4,3	1,9	0,9	0,6	580	842	882	504	1,3	1,0	1,0	1,8	805,28					<b>SK 13080 - RV10 - 71L/2</b>	56	1:7	K26-K28
	5,0	2,2	1,0	0,7	519	832	877	442	1,5	1,0	1,0	2,0	706,25								
	5,5	2,5	1,1	0,8	463	824	830	395	1,6	1,0	1,1	2,2	630,68								
	6,5	2,9	1,3	0,9	413	759	713	339	1,7	1,1	1,1	2,2	542,07								
	<b>0,55</b>	6,7	3,0	1,3	1,0	396	728	685	325	1,8	1,1	1,3	2,7					520,20	<b>SK 12080 - RV10 - 71L/2</b>	51	1:7
15		6,6	3,0	2,1	201	368	328	156	2,9	1,9	2,5	5,4	234,60								
19		8,3	3,7	2,7	168	304	273	127	3,2	2,2	2,9	6,4	187,17								
22		9,8	4,4	3,2	144	260	234	109	3,5	2,5	3,3	7,4	157,59								
25		11	5,1	3,6	128	236	209	95,9	3,8	2,7	3,6	8,2	138,21								
28		13	5,7	4,1	116	214	190	87,3	4,0	2,9	3,9	8,9	123,42								
33		15	6,6	4,7	101	187	166	76,5	4,3	3,1	4,3	9,9	106,08								
14		6,1	2,7	2,0	243	376	396	225	1,4	1,0	1,0	1,8	254,89	<b>SK 13063 - RV10 - 71L/2</b>	46	1:7	K26-K28				
16	6,9	3,1	2,2	216	372	393	198	1,5	1,0	1,0	2,0	224,12									
18	7,8	3,5	2,5	195	367	367	176	1,7	1,0	1,1	2,2	198,86									

# 0,55 kW



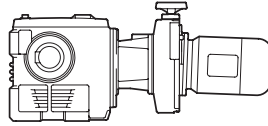
$P_n$ [kW]	$n_{21}$	$n_{22}$	$n_{23}$	$n_{24}$	$M_{a1}$	$M_{a2}$	$M_{a3}$	$M_{a4}$	$f_{B1}$	$f_{B2}$	$f_{B3}$	$f_{B4}$	$i_{ges}$	Type	kg	$i_{regel}$	mm					
	[min <sup>-1</sup> ]				[Nm]																	
<b>0,55</b>	19	8,5	3,8	2,7	155	283	257	122	1,9	1,2	1,5	3,4	183,60	SK 12063 - RV10 - 71L/2	41	1:7	K23-K25					
	22	9,6	4,3	3,1	139	254	232	108	2,0	1,4	1,7	3,8	162,18									
	24	11	4,8	3,5	126	230	206	98,1	2,1	1,5	1,9	4,1	144,33									
	30	13	5,9	4,2	105	192	176	82,1	2,3	1,7	2,1	4,8	118,32									
	34	15	6,7	4,8	93,4	175	154	72,2	2,5	1,8	2,4	5,3	104,04									
	38	17	7,6	5,4	84,1	158	140	65,3	2,6	1,9	2,6	5,8	92,31									
	45	20	9,0	6,5	81,1	158	150	70,5	3,2	2,0	2,4	5,3	77,40									
	51	23	10	7,3	72,5	140	132	63,2	3,4	2,2	2,7	5,9	68,37									
	58	26	12	8,2	65,4	126	119	56,3	3,6	2,4	2,9	6,5	60,85									
	70	31	14	10	54,3	105	99,2	46,8	4,1	2,7	3,4	7,6	49,88									
	80	35	16	11	47,7	93,3	87,2	41,8	4,4	3,0	3,8	8,4	43,86									
	90	40	18	13	42,9	83,9	78,5	37,1	4,6	3,2	4,2	9,3	38,92									
		31	14	6,1	4,4	96,8	161	167	78,0	1,3	1,0	1,1	2,5					114,75	SK 02050 - RV10 - 71L/2	37	1:7	K23-K25
38		17	7,5	5,4	80,8	151	138	64,4	1,5	1,0	1,3	2,9	92,82									
43		19	8,7	6,2	71,2	133	120	57,0	1,6	1,1	1,5	3,2	80,58									
54		24	11	7,7	67,4	132	126	60,3	2,2	1,4	1,6	3,4	65,25									
61		27	12	8,7	60,1	117	111	53,1	2,3	1,5	1,8	3,9	57,38									
69		31	14	9,9	53,0	103	99,2	47,5	2,5	1,7	2,0	4,3	50,63									
85		38	17	12	43,4	84,8	81,4	38,4	2,9	1,9	2,3	5,2	40,95									
98		44	20	14	38,2	74,7	70,7	33,8	3,1	2,1	2,6	5,8	35,55									
113		50	23	16	35,3	71,0	68,4	33,2	3,7	2,3	2,7	5,8	30,94									
129		57	26	18	31,5	62,5	61,0	29,2	4,0	2,5	3,0	6,5	27,21									
146		65	29	21	27,8	55,8	53,8	25,8	4,3	2,7	3,3	7,2	24,01									
		67	30	14	9,6	44,4	76,0	77,0	36,7	1,3	1,0	1,2	2,6	51,87	SK 02040 - RV10 - 71L/2	30	1:7	K20-K22				
		78	35	16	11	39,0	73,0	67,8	31,7	1,4	1,0	1,3	3,0	44,85								
	95	42	19	14	38,0	74,2	71,1	34,0	1,9	1,2	1,5	3,2	36,80									
	108	48	22	15	33,9	66,1	63,4	29,9	2,0	1,3	1,6	3,6	32,34									
	123	54	25	18	29,9	58,4	56,0	26,8	2,2	1,5	1,8	3,9	28,55									
	159	71	32	23	23,3	46,1	43,6	20,9	2,5	1,7	2,2	4,8	21,95									
	179	79	36	26	22,3	44,4	43,3	21,0	3,7	2,3	2,7	5,9	19,56									
	205	91	41	29	19,5	39,3	38,3	18,4	4,0	2,5	3,1	6,6	17,10									
	233	103	47	33	17,4	34,5	33,7	16,1	4,3	2,8	3,4	7,5	15,03									
	264	117	53	38	15,3	30,8	29,7	14,3	4,6	3,1	3,8	8,3	13,27									
	343	152	69	49	11,8	23,7	23,1	11,1	5,3	3,7	4,6	10,3	10,20									
	397	176	79	57	10,3	20,7	20,0	9,6	5,6	4,0	5,2	10,9	8,82									
	466	207	93	67	9,1	18,3	17,9	8,7	5,3	3,5	4,2	9,2	7,51									
528	234	106	75	8,0	16,2	16,0	7,7	5,6	3,8	4,7	9,7	6,63										
688	305	138	98	6,2	12,5	12,3	5,9	6,5	4,5	5,1	10,5	5,09										
795	353	159	114	5,4	10,8	10,6	5,1	6,9	4,9	5,3	11,0	4,40										
<b>0,55</b>	1,1	0,3	0,2	0,2	2274	3626	3645	2096	1,5	1,0	1,0	1,7	1639,55	SK 43125 - RV20 - 80S/4	146	1:7	K26-K28					
	1,2	0,3	0,2	0,2	2048	3617	3638	1888	1,7	1,0	1,0	1,9	1476,55									
	1,5	0,4	0,3	0,2	1695	3452	3452	1532	2,0	1,0	1,0	2,2	1198,50									
	1,9	0,5	0,4	0,3	1338	3564	3564	1212	2,4	1,0	1,0	3,0	928,25									
	2,2	0,6	0,4	0,3	1167	3115	3051	1037	2,8	1,1	1,2	3,5	794,58									
	2,5	0,7	0,5	0,4	1294	2927	2927	1219	2,4	1,0	1,0	2,4	689,67									
	2,9	0,7	0,6	0,4	1141	2763	2763	1075	2,5	1,0	1,0	2,5	607,91									
	3,2	0,8	0,6	0,5	1042	2891	2891	983	3,0	1,2	1,2	3,5	547,47									
	3,9	1,0	0,8	0,6	846	2346	2346	798	3,6	1,3	1,3	3,7	444,38									
	4,6	1,2	0,9	0,7	735	2039	2008	683	3,7	1,3	1,3	3,7	380,39									
	5,4	1,4	1,1	0,8	634	1734	1734	581	3,7	1,3	1,3	3,7	323,51									
	6,5	1,7	1,3	0,9	536	1446	1446	484	5,4	2,1	2,1	6,0	269,76									
	7,4	1,9	1,5	1,1	476	1287	1268	425	5,9	2,3	2,3	6,9	236,58									



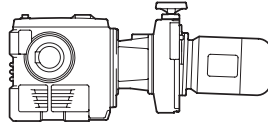
# 0,55 kW

P <sub>n</sub> [kW]	n <sub>21</sub>	n <sub>22</sub>	n <sub>23</sub>	n <sub>24</sub>	M <sub>a1</sub>	M <sub>a2</sub>	M <sub>a3</sub>	M <sub>a4</sub>	f <sub>B1</sub>	f <sub>B2</sub>	f <sub>B3</sub>	f <sub>B4</sub>	i <sub>ges</sub>	Type	kg	i <sub>regel</sub>	mm
0,55	2,7	0,7	0,5	0,4	912	1816	1834	807	1,8	1,0	1,0	2,3	645,00	SK 32100 - RV20 - 80S/4	89	1:7	K23-K25
	3,4	0,9	0,7	0,5	749	1796	1817	638	2,1	1,0	1,0	2,9	510,00				
	4,3	1,1	0,9	0,6	625	1574	1542	524	2,5	1,1	1,2	3,5	410,00				
	7,2	1,9	1,4	1,0	394	966	947	315	3,5	1,8	1,8	5,2	241,50				
	9,5	2,5	1,9	1,4	314	763	734	245	4,1	2,0	2,0	5,8	183,50				
	11	2,7	2,1	1,5	288	688	675	221	4,4	2,1	2,1	6,0	165,50				
	14	3,5	2,7	1,9	235	557	537	175	4,9	2,2	2,2	6,5	129,00				
	19	4,8	3,7	2,7	200	527	520	174	5,2	1,8	1,8	5,2	94,19				
	24	6,3	4,9	3,5	156	407	401	134	5,8	2,0	2,0	5,9	71,57				
	27	7,0	5,4	3,9	140	372	361	121	6,1	2,1	2,1	6,0	64,55				
7,5	1,9	1,5	1,1	364	842	857	300	1,9	1,0	1,0	2,9	234,60	SK 12080 - RV20 - 80S/4	63	1:7	K23-K25	
9,3	2,4	1,9	1,3	300	734	719	239	2,2	1,1	1,2	3,6	187,17					
11	2,9	2,2	1,6	261	630	618	206	2,4	1,3	1,3	4,1	157,59					
13	3,3	2,5	1,8	233	564	553	180	2,6	1,4	1,5	4,7	138,21					
14	3,7	2,8	2,0	211	513	494	164	2,8	1,5	1,6	5,1	123,42					
16	4,3	3,3	2,4	185	450	433	141	3,1	1,7	1,8	5,9	106,08					
19	4,8	3,7	2,6	167	400	392	128	3,3	1,9	2,0	6,4	94,35					
22	5,7	4,4	3,2	163	436	429	144	3,9	1,8	1,8	5,2	78,91					
26	6,8	5,3	3,8	139	367	361	121	4,3	1,9	1,9	5,6	66,44					
30	7,8	6,0	4,3	124	326	322	108	4,7	2,0	2,0	5,8	58,27					
34	8,7	6,7	4,8	112	291	287	96,2	5,0	2,1	2,1	6,0	52,03					
39	10	7,8	5,6	97,3	254	250	83,9	5,5	2,1	2,1	6,3	44,72					
46	12	9,2	6,6	86,6	240	237	79,4	5,2	1,8	1,8	5,2	37,91					
55	14	11	7,8	73,8	202	202	67,7	5,6	1,9	1,9	5,6	31,92					
63	16	13	8,9	65,5	179	177	59,4	5,8	2,0	2,0	5,8	27,99					
70	18	14	10	58,5	160	158	53,0	6,0	2,0	2,1	6,0	25,00					
81	21	16	12	50,9	139	138	46,2	6,3	2,1	2,1	6,3	21,49					
11	2,8	2,2	1,5	251	410	418	207	1,3	1,0	1,0	2,1	162,18	SK 12063 - RV20 - 80S/4	53	1:7	K23-K25	
12	3,1	2,4	1,7	228	405	414	185	1,4	1,0	1,0	2,3	144,33					
15	3,8	3,0	2,1	190	397	407	154	1,6	1,0	1,0	2,7	118,32					
17	4,3	3,4	2,4	173	391	402	136	1,7	1,0	1,0	3,1	104,04					
19	4,9	3,8	2,7	156	377	369	123	1,8	1,0	1,1	3,3	92,31					
23	5,8	4,5	3,2	154	377	385	139	2,0	1,0	1,0	2,8	77,40					
26	6,6	5,1	3,7	138	366	366	123	2,2	1,0	1,0	3,2	68,37					
29	7,4	5,8	4,1	124	331	326	109	2,4	1,1	1,2	3,6	60,85					
35	9,1	7,0	5,0	103	275	271	90,9	2,7	1,3	1,4	4,2	49,88					
40	10	8,0	5,7	91,9	242	239	79,9	2,9	1,5	1,5	4,7	43,86					
45	12	9,0	6,4	81,5	218	215	70,9	3,2	1,6	1,7	5,3	38,92					
50	13	10	7,2	77,8	215	215	72,1	3,4	1,6	1,6	4,9	34,89					
61	16	12	8,7	64,6	179	176	59,1	3,9	1,8	1,9	5,6	28,61					
70	18	14	9,9	57,5	157	157	52,7	4,2	2,0	2,0	5,8	25,15					
78	20	16	11	51,0	141	139	46,7	4,6	2,1	2,1	6,0	22,32					
92	24	18	13	43,9	120	118	39,8	5,0	2,1	2,1	6,3	18,99					
112	29	22	16	37,3	105	105	35,2	5,2	1,8	1,8	5,2	15,57					
137	35	27	20	30,9	86,8	85,7	29,2	5,6	1,9	1,9	5,6	12,76					
156	40	31	22	27,2	76,3	76,3	25,6	5,8	2,0	2,0	5,9	11,22					
176	45	35	25	24,1	68,5	67,7	22,8	6,1	2,1	2,1	6,0	9,96					
207	53	41	30	20,7	58,3	57,6	19,6	6,3	2,1	2,1	6,3	8,47					
236	61	47	34	18,2	51,1	51,1	17,2	6,5	2,2	2,2	6,5	7,43					

# 0,55 kW 0,75 kW



P <sub>n</sub> [kW]	n <sub>21</sub>	n <sub>22</sub>	n <sub>23</sub>	n <sub>24</sub>	M <sub>a1</sub>	M <sub>a2</sub>	M <sub>a3</sub>	M <sub>a4</sub>	f <sub>B1</sub>	f <sub>B2</sub>	f <sub>B3</sub>	f <sub>B4</sub>	i <sub>ges</sub>	Type	kg	i <sub>regel</sub>	mm					
																		[min <sup>-1</sup> ]				[Nm]
<b>0,55</b>	27	6,9	5,4	3,8	130	210	214	117	1,3	1,0	1,0	1,9	65,25	<b>SK 02050 - RV20 80S/4</b>	49	1:7	K23-K25					
	30	7,9	6,1	4,4	114	208	212	105	1,5	1,0	1,0	2,1	57,38									
	35	8,9	6,9	4,9	102	206	210	92,3	1,6	1,0	1,0	2,3	50,63									
	43	11	8,5	6,1	83,5	201	206	74,6	1,9	1,0	1,0	2,8	40,95									
	49	13	9,8	7,0	73,5	196	196	65,8	2,1	1,0	1,0	3,2	35,55									
	57	15	11	8,1	69,0	193	193	65,6	2,3	1,0	1,0	3,1	30,94									
	64	17	13	9,2	61,4	172	170	57,7	2,5	1,1	1,1	3,4	27,21									
	73	19	15	10	54,2	152	150	50,9	2,7	1,2	1,3	3,9	24,01									
	90	23	18	13	44,4	123	123	41,2	3,2	1,5	1,5	4,7	19,42									
	104	27	21	15	38,5	108	107	35,8	3,5	1,7	1,7	5,2	16,86									
	119	31	24	17	34,0	94,2	93,0	31,6	3,8	1,8	1,8	5,4	14,72									
	133	34	27	19	31,2	88,6	88,6	29,8	4,0	1,5	1,5	4,3	13,18									
	150	39	30	21	27,8	79,1	78,2	26,6	4,4	1,6	1,6	4,6	11,63									
	186	48	37	27	22,5	64,0	63,2	21,5	5,0	1,7	1,7	5,0	9,41									
	214	55	43	31	19,8	55,6	55,6	18,7	5,2	1,8	1,8	5,2	8,17									
	245	63	49	35	17,3	49,1	48,5	16,3	5,4	1,9	1,9	5,5	7,13									
	<b>0,55</b>	61	16	12	8,8	57,5	106	109	52	1,4	1,0	1,0	2,2					28,55	<b>SK 02040 - RV20 80S/4</b>	42	1:7	K20-K22
		80	21	16	11	44,8	103	106	40,6	1,7	1,0	1,0	2,7					21,95				
		89	23	18	13	43,6	122	122	41,5	2,3	1,0	1,0	3,2					19,56				
		102	26	20	15	38,1	108	107	36,3	2,5	1,1	1,2	3,6					17,10				
116		30	23	17	33,9	95,0	93,8	31,9	2,8	1,3	1,3	4,0	15,03									
132		34	26	19	30,0	83,9	83,9	28,2	3,0	1,4	1,5	4,5	13,27									
172		44	34	25	23,3	65,3	64,5	21,6	3,6	1,8	1,8	5,3	10,20									
198		51	40	28	20,2	56,4	55,7	19,0	3,9	1,9	1,9	5,5	8,82									
233		60	47	33	17,8	50,5	50,5	17,2	3,4	1,6	1,6	4,7	7,51									
264		68	53	38	15,9	45,1	44,6	15,1	3,7	1,7	1,7	4,9	6,63									
344		89	69	49	12,2	34,6	34,6	11,6	4,4	1,8	1,8	5,3	5,09									
398		103	80	57	10,5	29,9	29,9	10,1	4,9	1,9	1,9	5,4	4,40									
<b>0,75</b>		1,5	0,6	0,3	0,2	2306	3524	3452	2084	1,5	1,0	1,0	1,6	1198,50	<b>SK 43125 - RV20 80L/4</b>	148	1:7	K26-K28				
		1,9	0,8	0,4	0,3	1820	3497	3564	1649	1,8	1,0	1,0	2,2	928,25								
	2,2	0,9	0,4	0,3	1588	3178	3051	1411	2,0	1,1	1,2	2,6	794,58									
	2,5	1,0	0,5	0,4	1761	2927	2927	1659	1,7	1,0	1,0	1,7	689,67									
	2,9	1,2	0,6	0,4	1552	2805	2763	1462	1,9	1,0	1,0	1,9	607,91									
	3,2	1,3	0,6	0,5	1418	2934	2891	1337	2,2	1,1	1,2	2,5	547,47									
	3,9	1,6	0,8	0,6	1151	2382	2346	1085	2,7	1,2	1,3	2,7	444,38									
	4,6	1,9	0,9	0,7	999	2069	2008	929	2,7	1,3	1,3	2,7	380,39									
	5,4	2,2	1,1	0,8	862	1760	1734	790	2,7	1,2	1,3	2,7	323,51									
	6,5	2,7	1,3	0,9	729	1489	1446	659	3,9	2,1	2,1	4,4	269,76									
	7,4	3,1	1,5	1,1	648	1306	1268	578	4,3	2,3	2,3	5,1	236,58									
	<b>0,75</b>	2,7	1,1	0,5	0,4	1241	1773	1834	1098	1,3	1,0	1,0	1,7	645,00					<b>SK 32100 - RV20 80L/4</b>	91	1:7	K23-K25
		3,4	1,4	0,7	0,5	1019	1745	1817	868	1,6	1,0	1,0	2,1	510,00								
		4,3	1,8	0,9	0,6	850	1640	1542	713	1,8	1,0	1,2	2,6	410,00								
7,2		3,0	1,4	1,0	536	1024	947	429	2,6	1,6	1,8	3,9	241,50									
9,5		3,9	1,9	1,4	428	807	734	333	3,0	1,9	2,0	4,3	183,50									
11		4,4	2,1	1,5	392	741	675	300	3,2	2,1	2,1	4,4	165,50									
14		5,6	2,7	1,9	320	599	537	239	3,6	2,2	2,2	4,7	129,00									
19		7,7	3,7	2,7	272	543	520	237	3,9	1,8	1,8	3,9	94,19									
24		10	4,9	3,5	212	424	401	183	4,3	2,0	2,0	4,3	71,57									
27		11	5,4	3,9	191	382	361	165	4,4	2,1	2,1	4,4	64,55									

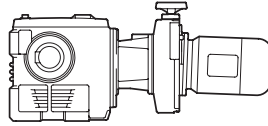


# 0,75 kW

$P_n$ [kW]	$n_{21}$	$n_{22}$	$n_{23}$	$n_{24}$	$M_{a1}$	$M_{a2}$	$M_{a3}$	$M_{a4}$	$f_{B1}$	$f_{B2}$	$f_{B3}$	$f_{B4}$	$i_{ges}$	Type	kg	$i_{regel}$	mm				
	[min <sup>-1</sup> ]				[Nm]																
<b>0,75</b>	7,5	3,1	1,5	1,1	495	805	857	408	1,4	1,0	1,0	2,1	234,60	<b>SK 12080 - RV20 - 80L/4</b>	65	1:7	K23-K25				
	9,3	3,9	1,9	1,3	409	779	719	325	1,6	1,0	1,2	2,7	187,17								
	11	4,6	2,2	1,6	356	668	618	280	1,8	1,1	1,3	3,0	157,59								
	13	5,2	2,5	1,8	317	597	553	245	1,9	1,3	1,5	3,5	138,21								
	14	5,9	2,8	2,0	288	543	494	224	2,1	1,3	1,6	3,7	123,42								
	16	6,8	3,3	2,4	251	475	433	192	2,3	1,5	1,8	4,3	106,08								
	19	7,7	3,7	2,6	227	430	392	175	2,4	1,6	2,0	4,7	94,35								
	22	9,2	4,4	3,2	222	448	429	196	2,8	1,7	1,8	3,8	78,91								
	26	11	5,3	3,8	189	383	361	165	3,2	1,9	1,9	4,1	66,44								
	30	12	6,0	4,3	168	336	322	147	3,5	2,0	2,0	4,3	58,27								
	34	14	6,7	4,8	152	304	287	131	3,7	2,1	2,1	4,4	52,03								
	39	16	7,8	5,6	132	265	250	114	4,0	2,1	2,1	4,6	44,72								
	46	19	9,2	6,6	118	246	237	108	3,8	1,8	1,8	3,9	37,91								
	55	23	11	7,8	100	207	202	92,1	4,1	1,9	1,9	4,1	31,92								
	63	26	13	8,9	89,1	184	177	80,8	4,3	2,0	2,0	4,3	27,99								
	70	29	14	10	79,6	164	158	72,2	4,4	2,1	2,1	4,4	25,00								
	81	34	16	12	69,2	143	138	62,8	4,6	2,1	2,1	4,6	21,49								
	17	6,9	3,4	2,4	235	365	402	185	1,3	1,0	1,0	2,2	104,04					<b>SK 12063 - RV20 - 80L/4</b>	55	1:7	K23-K25
	19	7,8	3,8	2,7	212	358	369	167	1,4	1,0	1,1	2,5	92,31								
23	9,3	4,5	3,2	209	360	385	189	1,5	1,0	1,0	2,1	77,40									
26	11	5,1	3,7	187	354	366	167	1,6	1,0	1,0	2,3	68,37									
29	12	5,8	4,1	169	341	326	149	1,7	1,0	1,2	2,6	60,85									
35	15	7,0	5,0	140	283	271	124	2,0	1,2	1,4	3,1	49,88									
40	16	8,0	5,7	125	249	239	109	2,1	1,3	1,5	3,5	43,86									
45	19	9,0	6,4	111	224	215	96,5	2,3	1,4	1,7	3,9	38,92									
50	21	10	7,2	106	221	215	98,1	2,5	1,4	1,6	3,6	34,89									
61	25	12	8,7	87,9	183	176	80,5	2,9	1,7	1,9	4,1	28,61									
70	29	14	9,9	78,2	161	157	71,7	3,1	1,9	2,0	4,3	25,15									
78	32	16	11	69,4	145	139	63,6	3,4	2,0	2,1	4,4	22,32									
92	38	18	13	59,7	123	118	54,1	3,7	2,1	2,1	4,6	18,99									
112	46	22	16	50,7	107	105	47,8	3,8	1,8	1,8	3,8	15,57									
137	57	27	20	42,0	87,8	85,7	39,7	4,1	1,9	1,9	4,1	12,76									
156	64	31	22	36,9	78,1	76,3	34,9	4,3	2,0	2,0	4,3	11,22									
176	73	35	25	32,8	69,3	67,7	31,0	4,5	2,0	2,1	4,4	9,96									
207	85	41	30	28,2	59,0	57,6	26,6	4,6	2,1	2,1	4,6	8,47									
236	97	47	34	24,7	52,3	51,1	23,4	4,8	2,2	2,2	4,7	7,43									
43	18	8,5	6,1	114	189	206	102	1,4	1,0	1,0	2,1	40,95	<b>SK 02050 - RV20 - 80L/4</b>	51	1:7	K23-K25					
49	20	9,8	7,0	100	185	196	89,4	1,5	1,0	1,0	2,3	35,55									
57	23	11	8,1	93,9	184	193	89,3	1,7	1,0	1,0	2,3	30,94									
64	27	13	9,2	83,6	174	170	78,5	1,8	1,0	1,1	2,5	27,21									
73	30	15	10	73,7	154	150	69,3	2,0	1,1	1,3	2,9	24,01									
90	37	18	13	60,4	126	123	56,0	2,3	1,4	1,5	3,5	19,42									
104	43	21	15	52,4	109	107	48,7	2,6	1,5	1,7	3,8	16,86									
119	49	24	17	46,3	96,6	93,0	43,0	2,8	1,7	1,8	4,0	14,72									
133	55	27	19	42,4	89,6	88,6	40,5	3,0	1,5	1,5	3,2	13,18									
150	62	30	21	37,9	79,1	78,2	36,1	3,2	1,6	1,6	3,4	11,63									
186	77	37	27	30,6	64,7	63,2	29,2	3,7	1,7	1,7	3,7	9,41									
214	88	43	31	26,9	56,2	55,6	25,4	3,8	1,8	1,8	3,8	8,17									
245	101	49	35	23,5	49,6	48,5	22,2	4,0	1,9	1,9	4,0	7,13									
89	37	18	13	59,3	119	122	56,5	1,7	1,0	1,0	2,3	19,56					<b>SK 02040 - RV20 - 80L/4</b>	44	1:7	K20-K22	
102	42	20	15	51,9	109	107	49,4	1,9	1,1	1,2	2,6	17,10									
116	48	23	17	46,2	96,2	93,8	43,4	2,0	1,2	1,3	3,0	15,03									
132	54	26	19	40,8	84,9	83,9	38,3	2,2	1,3	1,5	3,3	13,27									
172	71	34	25	31,7	66,1	64,5	29,4	2,6	1,6	1,8	3,9	10,20									
198	82	40	28	27,4	57,2	55,7	25,8	2,9	1,8	1,9	4,0	8,82									
233	96	47	33	24,2	51,1	50,5	23,3	2,5	1,5	1,6	3,4	7,51									
264	109	53	38	21,6	45,6	44,6	20,6	2,7	1,6	1,7	3,6	6,63									
344	142	69	49	16,6	35,0	34,6	15,8	3,3	1,8	1,8	3,9	5,09									
398	164	80	57	14,3	30,6	29,9	13,7	3,6	1,9	1,9	4,0	4,40									

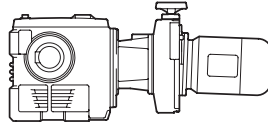


# 1,10 kW



P <sub>n</sub> [kW]	n <sub>21</sub>	n <sub>22</sub>	n <sub>23</sub>	n <sub>24</sub>	M <sub>a1</sub>	M <sub>a2</sub>	M <sub>a3</sub>	M <sub>a4</sub>	f <sub>B1</sub>	f <sub>B2</sub>	f <sub>B3</sub>	f <sub>B4</sub>	i <sub>ges</sub>	Type	kg	i <sub>regel</sub>	mm				
																		[min <sup>-1</sup> ]	[Nm]		
<b>1,10</b>	2,1	0,9	0,4	0,3	2408	3465	3584	2141	1,3	1,0	1,0	1,7	1639,55	<b>SK 43125 - RV20 - 80L/2</b>	150	1:7	K26-K28				
	2,4	1,0	0,5	0,3	2209	3443	3572	1928	1,4	1,0	1,0	1,9	1476,55								
	2,9	1,3	0,6	0,4	1826	3393	3347	1565	1,7	1,0	1,1	2,2	1198,50								
	3,8	1,6	0,8	0,5	1464	2751	2593	1237	2,0	1,2	1,4	2,9	928,25								
	4,4	1,9	0,9	0,6	1297	2400	2265	1059	2,2	1,4	1,5	3,3	794,58								
	5,1	2,2	1,0	0,7	1351	2673	2595	1238	2,2	1,1	1,1	2,4	689,67								
	5,8	2,5	1,2	0,8	1191	2391	2322	1091	2,5	1,2	1,2	2,5	607,91								
	6,4	2,8	1,3	0,9	1087	2153	2091	983	2,6	1,5	1,6	3,4	547,47								
	7,9	3,4	1,6	1,1	894	1773	1697	810	3,1	1,7	1,8	3,7	444,38								
	9,2	4,0	1,8	1,3	786	1539	1474	693	3,4	1,8	1,8	3,7	380,39								
	11	4,7	2,2	1,5	678	1309	1254	590	3,7	1,8	1,8	3,7	323,51								
	13	5,6	2,6	1,9	572	1107	1061	499	4,4	2,6	2,9	6,0	269,76								
	15	6,4	3,0	2,1	508	984	930	438	4,8	2,9	3,3	6,9	236,58								
	19	8,1	3,7	2,7	414	803	749	352	5,5	3,5	4,1	9,0	187,80								
	5,4	2,3	1,1	0,8	1018	1668	1765	825	1,4	1,0	1,0	2,2	645,00					<b>SK 32100 - RV20 - 80L/2</b>	93	1:7	K23-K25
	6,9	3,0	1,4	1,0	832	1541	1424	666	1,7	1,1	1,2	2,7	510,00								
	8,5	3,7	1,7	1,2	691	1262	1168	535	1,9	1,2	1,5	3,3	410,00								
	15	6,3	2,9	2,1	447	812	730	335	2,5	1,8	2,2	5,0	241,50								
	19	8,2	3,8	2,7	349	648	575	260	2,9	2,1	2,7	5,8	183,50								
21	9,1	4,2	3,0	320	594	519	239	3,1	2,2	2,9	6,0	165,50									
27	12	5,4	3,9	256	485	426	193	3,4	2,5	3,1	6,5	129,00									
37	16	7,4	5,3	210	413	387	179	4,9	2,5	2,5	5,3	94,19									
49	21	9,8	7,0	164	322	298	140	5,6	2,8	2,8	5,8	71,57									
15	6,4	3,0	2,1	402	721	669	313	1,5	1,0	1,2	2,7	234,60	<b>SK 12080 - RV20 - 80L/2</b>	67	1:7	K23-K25					
19	8,1	3,7	2,7	336	619	555	255	1,6	1,1	1,4	3,2	187,17									
22	9,6	4,4	3,2	287	530	476	219	1,8	1,2	1,6	3,7	157,59									
25	11	5,1	3,6	256	473	425	192	1,9	1,4	1,8	4,1	138,21									
28	12	5,7	4,1	232	436	387	175	2,0	1,4	1,9	4,4	123,42									
33	14	6,6	4,7	202	381	339	153	2,1	1,6	2,1	5,0	106,08									
37	16	7,4	5,3	182	344	307	139	2,2	1,7	2,3	5,4	94,35									
44	19	8,9	6,3	172	337	319	148	3,0	1,9	2,4	5,2	78,91									
53	23	11	7,5	146	288	273	127	3,3	2,2	2,7	5,6	66,44									
60	26	12	8,6	130	256	239	111	3,5	2,4	2,8	5,8	58,27									
67	29	14	9,6	117	231	216	100	3,7	2,5	2,9	6,1	52,03									
78	34	16	11	101	201	189	87,6	4,0	2,8	3,0	6,3	44,72									
92	40	18	13	89,7	182	173	81,5	4,9	2,5	2,5	5,2	37,91									
110	47	22	16	76,4	153	147	69,5	5,4	2,7	2,7	5,6	31,92									
125	54	25	18	67,0	136	131	60,9	5,8	2,8	2,8	5,8	27,99									
34	15	6,7	4,8	187	311	314	144	1,2	1,0	1,2	2,7	104,04	<b>SK 12063 - RV20 - 80L/2</b>	57	1:7	K23-K25					
38	16	7,6	5,4	168	301	284	131	1,3	1,0	1,3	2,9	92,31									
45	20	9,0	6,5	162	318	304	141	1,6	1,0	1,2	2,7	77,40									
51	22	10	7,3	145	284	269	126	1,7	1,1	1,3	2,9	68,37									
58	25	12	8,2	131	257	243	113	1,8	1,2	1,4	3,2	60,85									
70	30	14	10	109	213	202	93,6	2,0	1,4	1,7	3,8	49,88									
80	34	16	11	95,4	190	178	83,5	2,2	1,5	1,9	4,2	43,86									
90	39	18	13	85,7	169	160	74,1	2,3	1,6	2,0	4,7	38,92									
100	43	20	14	80,7	163	157	74,0	2,6	1,7	2,0	4,5	34,89									
122	53	24	17	66,9	135	129	60,7	2,9	1,9	2,4	5,4	28,61									
139	60	28	20	58,8	119	115	54,0	3,2	2,1	2,6	5,8	25,15									
157	68	31	22	52,8	107	102	48,0	3,4	2,3	2,9	6,0	22,32									
184	80	37	26	44,9	90,9	87,7	41,3	3,7	2,6	3,0	6,3	18,99									
225	97	45	32	38,1	78,1	76,3	36,0	4,4	2,5	2,5	5,2	15,57									
274	118	55	39	31,2	64,0	62,5	29,5	4,9	2,7	2,7	5,6	12,76									
312	135	62	45	27,8	56,9	55,0	25,9	5,2	2,8	2,8	5,8	11,22									
351	152	70	50	24,7	50,5	49,4	23,3	5,5	2,9	2,9	6,1	9,96									



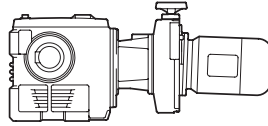


# 1,10 kW

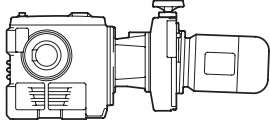
$P_n$	$n_{21}$	$n_{22}$	$n_{23}$	$n_{24}$	$M_{a1}$	$M_{a2}$	$M_{a3}$	$M_{a4}$	$f_{B1}$	$f_{B2}$	$f_{B3}$	$f_{B4}$	$i_{ges}$	Type	kg	$i_{regel}$	mm					
[kW]	[min <sup>-1</sup> ]				[Nm]																	
<b>1,10</b>	85	37	17	12	86,9	163	166	76,9	1,4	1,0	1,1	2,6	40,95	SK 02050 - RV20 - 80L/2	53	1:7	K23-K25					
	98	43	20	14	76,4	152	144	67,7	1,5	1,0	1,3	2,9	35,55									
	113	49	23	16	70,7	145	139	66,5	1,9	1,1	1,3	2,9	30,94									
	129	56	26	18	62,9	127	124	58,5	2,0	1,3	1,5	3,2	27,21									
	146	63	29	21	55,5	112	109	51,6	2,1	1,4	1,6	3,6	24,01									
	180	78	36	26	45,4	91,9	89,7	42,3	2,4	1,6	1,9	4,3	19,42									
	208	90	42	30	39,4	80,7	77,8	36,7	2,6	1,7	2,2	4,9	16,86									
	238	103	48	34	34,8	70,5	68,0	32,0	2,8	1,9	2,4	5,4	14,72									
	266	115	53	38	31,9	65,4	63,9	30,1	3,2	2,0	2,1	4,4	13,18									
	301	130	60	43	28,2	57,7	56,3	26,9	3,4	2,2	2,2	4,6	11,63									
	372	161	74	53	23,0	47,2	46,1	21,8	3,8	2,4	2,4	5,0	9,41									
	428	185	86	61	20,0	41,0	40,0	18,9	4,1	2,5	2,5	5,2	8,17									
	491	212	98	70	17,5	36,2	35,4	16,7	4,4	2,6	2,6	5,4	7,13									
	<b>1,10</b>	179	77	36	26	44,7	90,3	88,1	42	1,8	1,2	1,4	3,0					19,56	SK 02040 - RV20 - 80L/2	46	1:7	K20-K22
205		88	41	29	39,1	79,9	78,0	36,7	2,0	1,3	1,5	3,3	17,10									
233		101	47	33	34,7	70,3	68,5	32,3	2,1	1,4	1,7	3,7	15,03									
264		114	53	38	30,7	62	60,5	28,5	2,3	1,5	1,9	4,1	13,27									
343		148	69	49	23,6	48,3	47,1	22,2	2,7	1,8	2,3	5,1	10,20									
397		171	79	57	20,6	42,2	40,7	19,2	2,8	2,0	2,6	5,5	8,82									
466		201	93	67	18,2	37,2	36,4	17,4	2,6	1,7	2,1	4,6	7,51									
528		228	106	75	16,0	32,9	32,5	15,3	2,8	1,9	2,3	4,9	6,63									
688		297	138	98	12,3	25,5	25,0	11,8	3,3	2,2	2,5	5,3	5,09									
795		344	159	114	10,8	22,1	21,6	10,3	3,4	2,4	2,6	5,4	4,40									
<b>1,10</b>		2,2	0,6	0,4	0,3	2330	3548	3581	2071	1,4	1,0	1,0	1,7	794,58	SK 43125 - RV30 - 90S/4	165	1:7	K26-K28				
		3,2	0,8	0,6	0,5	2081	3352	3375	1962	1,5	1,0	1,0	1,7	547,47								
		3,9	1,0	0,8	0,6	1689	2933	2933	1593	1,8	1,0	1,0	1,8	444,38								
		4,6	1,2	0,9	0,7	1467	2549	2511	1363	1,8	1,0	1,0	1,8	380,39								
<b>1,10</b>	5,2	1,3	1	0,7	1136	2754	2700	898	2,5	1,2	1,3	3,9	337,46	SK 42125 - RV30 - 90S/4	148	1:7	K23-K25					
	8,7	2,2	1,7	1,2	734	1742	1710	558	3,4	1,8	1,9	6,1	201,63									
	9,6	2,5	1,9	1,4	673	1605	1546	515	3,6	2,0	2,1	6,5	182,36									
	11	2,8	2,2	1,6	611	1440	1389	454	3,8	2,2	2,3	7,3	160,74									
	12	3,1	2,4	1,7	558	1320	1274	417	4,0	2,3	2,5	7,9	144,76									
	15	3,8	3,0	2,1	466	1109	1053	345	4,5	2,7	2,9	8,7	117,50									
	17	4,5	3,5	2,5	404	966	933	300	4,8	3,0	3,1	9,2	100,58									
	20	5,2	4,0	2,9	384	1006	992	327	5,8	2,4	2,4	7,0	87,30									
	23	5,9	4,5	3,2	343	899	874	292	6,3	2,6	2,6	7,5	76,95									
	25	6,5	5,1	3,6	312	809	798	263	6,7	2,7	2,7	7,9	69,30									
	31	8,0	6,2	4,4	257	675	657	217	7,5	2,9	2,9	8,7	56,25									
	36	9,4	7,3	5,2	222	586	570	188	8,2	3,1	3,1	9,2	48,15									
	43	11	8,5	6,1	191	505	491	162	8,9	3,3	3,3	9,7	40,95									
	50	13	9,9	7,1	171	464	458	153	7,5	2,6	2,6	7,6	35,33									
	55	14	11	7,9	154	423	417	138	7,9	2,7	2,7	7,9	31,82									
	68	17	14	9,7	126	347	339	114	8,7	2,9	2,9	8,6	25,83									
	79	20	16	11	108	297	294	98,4	9,2	3,1	3,1	9,2	22,11									
	93	24	19	13	92,9	256	253	83,7	9,7	3,3	3,3	9,7	18,80									
	110	28	22	16	79,5	224	222	74,3	7,9	2,7	2,7	7,9	15,92									
	135	35	27	19	65,3	182	182	60,4	8,7	2,9	2,9	8,7	12,93									
158	41	32	23	55,9	157	156	52,2	9,2	3,1	3,1	9,2	11,06										
186	48	37	27	47,5	136	134	44,5	9,7	3,3	3,3	9,7	9,41										



# 1,10 kW 1,50 kW



P <sub>n</sub> [kW]	n <sub>21</sub>	n <sub>22</sub>	n <sub>23</sub>	n <sub>24</sub>	M <sub>a1</sub>	M <sub>a2</sub>	M <sub>a3</sub>	M <sub>a4</sub>	f <sub>B1</sub>	f <sub>B2</sub>	f <sub>B3</sub>	f <sub>B4</sub>	i <sub>ges</sub>	Type	kg	i <sub>regel</sub>	mm
<b>1,10</b>	7,2	1,9	1,4	1,0	787	1705	1742	629	1,8	1,0	1,0	2,8	241,50	<b>SK 32100 - RV30 - 90S/4</b>	108	1:7	K23-K25
	9,5	2,5	1,9	1,4	628	1527	1468	488	2,1	1,1	1,2	3,6	183,50				
	11	2,7	2,1	1,5	575	1377	1350	440	2,2	1,2	1,2	3,9	165,50				
	14	3,5	2,7	1,9	469	1115	1073	350	2,5	1,4	1,5	4,9	129,00				
	17	4,3	3,4	2,4	390	932	899	288	2,8	1,6	1,8	5,5	104,00				
	19	4,8	3,7	2,7	399	1055	1040	348	3,2	1,4	1,4	4,1	94,19				
	24	6,3	4,9	3,5	311	813	802	268	3,8	1,6	1,6	4,6	71,57				
	27	7,0	5,4	3,9	280	744	723	242	4,1	1,6	1,6	4,8	64,55				
	35	9,0	7,0	5,0	224	588	580	191	4,7	1,8	1,8	5,2	50,31				
	41	11	8,2	5,8	200	541	541	181	4,6	1,6	1,6	4,6	42,83				
	45	12	9,1	6,5	180	494	488	164	4,8	1,6	1,6	4,8	38,63				
	51	13	10	7,3	157	412	406	134	5,6	1,9	1,9	5,7	34,32				
	58	15	12	8,3	142	390	385	129	5,2	1,8	1,8	5,2	30,11				
	72	19	14	10	116	318	315	104	5,5	1,9	1,9	5,5	24,27				
	85	22	17	12	99,3	273	266	89,2	5,7	1,9	1,9	5,7	20,54				
	92	24	18	13	92,7	261	258	86,5	4,6	1,6	1,6	4,6	18,97				
	102	26	20	15	84,5	235	235	79,0	4,8	1,6	1,6	4,8	17,11				
	131	34	26	19	65,9	186	184	61,6	5,2	1,8	1,8	5,2	13,34				
	163	42	33	23	53,7	151	150	50,2	5,5	1,9	1,9	5,5	10,75				
	192	50	38	27	45,5	128	127	42,5	5,7	1,9	1,9	5,7	9,10				
	13	3,3	2,5	1,8	465	799	821	360	1,3	1,0	1,0	2,4	138,21	<b>SK 12080 - RV30 - 90S/4</b>	82	1:7	K23-K25
	14	3,7	2,8	2,0	422	788	812	328	1,4	1,0	1,0	2,6	123,42				
	16	4,3	3,3	2,4	369	772	798	282	1,5	1,0	1,0	2,9	106,08				
	19	4,8	3,7	2,6	333	758	785	256	1,6	1,0	1,0	3,2	94,35				
	22	5,7	4,4	3,2	326	791	810	287	1,9	1,0	1,0	2,9	78,91				
	26	6,8	5,3	3,8	278	733	723	242	2,2	1,1	1,1	3,4	66,44				
	30	7,8	6,0	4,3	247	653	643	215	2,4	1,2	1,2	3,8	58,27				
	34	8,7	6,7	4,8	223	583	574	192	2,5	1,3	1,4	4,2	52,03				
	39	10	7,8	5,6	194	508	501	168	2,8	1,5	1,5	4,7	44,72				
	46	12	9,2	6,6	173	479	473	159	3,2	1,3	1,3	3,9	37,91				
	55	14	11	7,8	147	403	403	135	3,6	1,5	1,5	4,3	31,92				
	63	16	13	8,9	131	358	354	119	3,9	1,5	1,5	4,5	27,99				
	70	18	14	10	117	320	316	106	4,2	1,6	1,6	4,7	25,00				
	81	21	16	12	102	279	275	92,2	4,5	1,7	1,7	4,9	21,49				
	92	24	18	13	90,3	248	245	82,0	4,9	1,7	1,7	5,1	19,11				
	110	28	22	16	78,1	217	217	72,9	4,3	1,5	1,5	4,3	15,98				
	125	32	25	18	68,5	193	191	63,9	4,5	1,5	1,5	4,5	14,01				
	140	36	28	20	61,1	172	170	57,7	4,7	1,6	1,6	4,7	12,51				
	163	42	33	23	53,1	150	148	49,6	4,9	1,7	1,7	4,9	10,75				
	183	47	37	26	47,2	133	132	44,1	5,1	1,7	1,7	5,1	9,56				
232	60	46	33	37,3	106	105	35,3	5,4	1,8	1,8	5,4	7,55					
	35	9,1	7,0	5,0	206	361	371	181	1,4	1,0	1,0	2,1	49,88	<b>SK 12063 - RV30 - 90S/4</b>	72	1:7	K23-K25
	40	10	8,0	5,7	183	356	366	160	1,5	1,0	1,0	2,4	43,86				
	45	12	9,0	6,4	163	350	362	142	1,6	1,0	1,0	2,6	38,92				
	50	13	10	7,2	155	338	346	144	1,7	1,0	1,0	2,5	34,89				
	61	16	12	8,7	129	330	340	118	2,0	1,0	1,0	3,0	28,61				
	70	18	14	9,9	115	314	314	105	2,1	1,0	1,1	3,3	25,15				
	78	20	16	11	102	282	279	93,3	2,3	1,1	1,2	3,7	22,32				
	92	24	18	13	87,6	240	237	79,4	2,5	1,3	1,4	4,2	18,99				
	112	29	22	16	74,4	209	209	70,2	2,8	1,3	1,3	3,9	15,57				
	137	35	27	20	61,7	174	171	58,2	3,2	1,4	1,5	4,3	12,76				
	156	40	31	22	54,2	153	153	51,2	3,5	1,5	1,5	4,5	11,22				
	176	45	35	25	48,1	137	135	45,4	3,8	1,6	1,6	4,7	9,96				
	207	53	41	30	41,4	117	115	39,1	4,2	1,6	1,7	4,9	8,47				
	236	61	47	34	36,3	102	102	34,3	4,5	1,7	1,7	5,0	7,43				
<b>1,50</b>	4,6	1,9	0,9	0,7	2001	2587	2511	1860	1,3	1,0	1,0	1,4	380,39	<b>SK 43125 - RV30 - 90L/4</b>	169	1:7	K26-K28

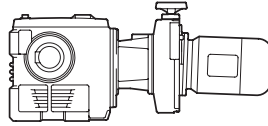


# 1,50 kW

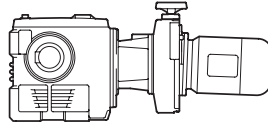
P <sub>n</sub> [kW]	n <sub>21</sub>	n <sub>22</sub>	n <sub>23</sub>	n <sub>24</sub>	M <sub>a1</sub>	M <sub>a2</sub>	M <sub>a3</sub>	M <sub>a4</sub>	f <sub>B1</sub>	f <sub>B2</sub>	f <sub>B3</sub>	f <sub>B4</sub>	i <sub>ges</sub>	Type	kg	i <sub>regel</sub>	mm
1,50	5,2	2,1	1,0	0,7	1550	2916	2700	1225	1,8	1,1	1,3	2,9	337,46	SK 42125 - RV30 - 90L/4	152	1:7	K26-K28
	8,7	3,6	1,7	1,2	1001	1871	1710	762	2,5	1,6	1,9	4,5	201,63				
	9,6	4,0	1,9	1,4	919	1721	1546	703	2,6	1,7	2,1	4,8	182,36				
	11	4,5	2,2	1,6	834	1543	1389	619	2,8	1,9	2,3	5,4	160,74				
	12	5,0	2,4	1,7	762	1413	1274	569	2,9	2,0	2,5	5,8	144,76				
	15	6,2	3,0	2,1	636	1184	1053	470	3,3	2,3	2,9	6,4	117,50				
	17	7,2	3,5	2,5	552	1046	933	410	3,5	2,5	3,1	6,7	100,58				
	20	8,3	4,0	2,9	524	1048	992	446	4,3	2,4	2,4	5,2	87,30				
	23	9,4	4,5	3,2	468	936	874	399	4,6	2,6	2,6	5,5	76,95				
	25	10	5,1	3,6	426	843	798	359	4,9	2,7	2,7	5,8	69,30				
	31	13	6,2	4,4	350	702	657	296	5,5	2,9	2,9	6,4	56,25				
	36	15	7,3	5,2	303	609	570	257	6,0	3,1	3,1	6,7	48,15				
	43	18	8,5	6,1	261	524	491	222	6,5	3,3	3,3	7,1	40,95				
	50	20	9,9	7,1	233	475	458	209	5,5	2,6	2,6	5,5	35,33				
	55	23	11	7,9	210	433	417	189	5,8	2,7	2,7	5,8	31,82				
	68	28	14	9,7	172	355	339	155	6,4	2,9	2,9	6,4	25,83				
	79	33	16	11	147	308	294	134	6,8	3,1	3,1	6,8	22,11				
	93	38	19	13	127	265	253	114	7,1	3,3	3,3	7,1	18,80				
	110	45	22	16	109	227	222	101	5,8	2,7	2,7	5,8	15,92				
	135	56	27	19	89,1	186	182	82,4	6,4	3,0	2,9	6,4	12,93				
	158	65	32	23	76,2	161	156	71,3	6,7	3,1	3,1	6,7	11,06				
186	77	37	27	64,8	137	134	60,7	7,1	3,3	3,3	7,1	9,41					
	7,2	3,0	1,4	1,0	1074	1620	1742	859	1,3	1,0	1,0	2,1	241,50	SK 32100 - RV30 - 90L/4	112	1:7	K26-K28
	9,5	3,9	1,9	1,4	857	1558	1468	666	1,5	1,0	1,2	2,6	183,50				
	11	4,4	2,1	1,5	785	1483	1350	601	1,6	1,0	1,2	2,9	165,50				
	14	5,6	2,7	1,9	640	1197	1073	478	1,8	1,2	1,5	3,6	129,00				
	17	7,0	3,4	2,4	532	998	899	393	2,0	1,4	1,8	4,0	104,00				
	19	7,7	3,7	2,7	544	1085	1040	475	2,3	1,4	1,4	3,0	94,19				
	24	10	4,9	3,5	424	847	802	366	2,8	1,6	1,6	3,4	71,57				
	27	11	5,4	3,9	383	764	723	330	3,0	1,6	1,6	3,5	64,55				
	35	14	7,0	5,0	306	612	580	261	3,4	1,8	1,8	3,8	50,31				
	41	17	8,2	5,8	273	555	541	248	3,4	1,6	1,6	3,4	42,83				
	45	19	9,1	6,5	246	507	488	223	3,5	1,6	1,6	3,5	38,63				
	51	21	10	7,3	214	434	406	183	4,1	1,9	1,9	4,2	34,32				
	58	24	12	8,3	194	400	385	176	3,8	1,8	1,8	3,8	30,11				
	72	30	14	10	158	326	315	142	4,0	1,9	1,9	4,0	24,27				
	85	35	17	12	135	279	266	122	4,2	1,9	1,9	4,1	20,54				
	92	38	18	13	127	264	258	118	3,4	1,6	1,6	3,4	18,97				
	102	42	20	15	115	241	235	108	3,5	1,6	1,6	3,5	17,11				
	131	54	26	19	90,0	190	184	84,0	3,8	1,8	1,8	3,8	13,34				
	163	67	33	23	73,3	153	150	68,5	4,0	1,9	1,9	4,0	10,75				
192	79	38	27	62,0	131	127	58,0	4,2	1,9	1,9	4,2	9,10					
	22	9,2	4,4	3,2	444	748	810	392	1,4	1,0	1,0	2,1	78,91	SK 12080 - RV30 - 90L/4	86	1:7	K26-K28
	26	11	5,3	3,8	379	729	723	330	1,6	1,0	1,1	2,5	66,44				
	30	12	6,0	4,3	337	671	643	294	1,7	1,1	1,2	2,8	58,27				
	34	14	6,7	4,8	305	608	574	262	1,8	1,1	1,4	3,1	52,03				
	39	16	7,8	5,6	265	529	501	229	2,0	1,3	1,5	3,5	44,72				
	46	19	9,2	6,6	236	491	473	216	2,4	1,3	1,3	2,9	37,91				
	55	23	11	7,8	201	414	403	184	2,6	1,4	1,5	3,1	31,92				
	63	26	13	8,9	178	367	354	162	2,8	1,5	1,5	3,3	27,99				
	70	29	14	10	159	328	316	144	3,1	1,6	1,6	3,4	25,00				
	81	34	16	12	139	285	275	126	3,3	1,7	1,7	3,6	21,49				
	92	38	18	13	123	254	245	112	3,6	1,7	1,7	3,7	19,11				
	110	45	22	16	107	222	217	99,5	3,1	1,5	1,5	3,1	15,98				
	125	52	25	18	93,4	195	191	87,2	3,3	1,5	1,5	3,3	14,01				
	140	58	28	20	83,4	176	170	78,8	3,4	1,6	1,6	3,4	12,51				
	163	67	33	23	72,5	151	148	67,7	3,6	1,7	1,7	3,6	10,75				
183	76	37	26	64,5	135	132	60,2	3,7	1,7	1,7	3,7	9,56					
232	96	46	33	50,9	108	105	48,1	3,9	1,8	1,8	3,9	7,55					



# 1,50 kW 2,20 kW



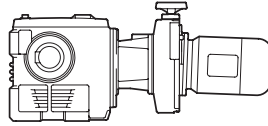
P <sub>n</sub> [kW]	n <sub>21</sub>	n <sub>22</sub>	n <sub>23</sub>	n <sub>24</sub>	M <sub>a1</sub>	M <sub>a2</sub>	M <sub>a3</sub>	M <sub>a4</sub>	f <sub>B1</sub>	f <sub>B2</sub>	f <sub>B3</sub>	f <sub>B4</sub>	i <sub>ges</sub>	Type	kg	i <sub>regel</sub>	mm
1,50	61	25	12	8,7	176	308	340	161	1,4	1,0	1,0	2,2	28,61	SK 12063 - RV30 - 90L/4	76	1:7	K26-K28
	70	29	14	9,9	157	301	314	143	1,5	1,0	1,1	2,4	25,15				
	78	32	16	11	139	289	279	127	1,7	1,0	1,2	2,7	22,32				
	92	38	18	13	120	246	237	108	1,8	1,2	1,4	3,1	18,99				
	112	46	22	16	102	214	209	95,8	2,1	1,2	1,3	2,9	15,57				
	137	57	27	20	84,2	176	171	79,4	2,4	1,4	1,5	3,1	12,76				
	156	64	31	22	74,0	156	153	69,8	2,6	1,5	1,5	3,3	11,22				
	176	73	35	25	65,7	139	135	62	2,8	1,6	1,6	3,4	9,96				
	207	85	41	30	56,5	118	115	53,3	3,1	1,7	1,7	3,6	8,47				
	236	97	47	34	49,6	105	102	46,8	3,3	1,7	1,7	3,7	7,43				
2,20	7,9	3,4	1,6	1,1	1786	3094	2977	1617	1,6	1,0	1,0	1,8	444,38	SK 43125 - RV30 - 90L/2	175	1:7	K22-K25
	9,2	4,0	1,8	1,3	1570	2701	2587	1384	1,7	1,0	1,0	1,8	380,39				
	10	4,5	2,1	1,5	1264	2288	2059	953	1,9	1,3	1,6	3,5	337,46				
	17	7,6	3,5	2,5	810	1504	1321	602	2,4	1,7	2,3	5,3	201,63				
	19	8,4	3,8	2,7	743	1381	1216	555	2,5	1,8	2,4	5,6	182,36				
	22	9,5	4,4	3,1	663	1235	1090	498	2,7	2,0	2,7	6,2	160,74				
	24	11	4,8	3,5	605	1129	998	456	2,8	2,1	2,9	6,6	144,76				
	30	13	6,0	4,3	498	943	836	383	3,1	2,3	3,3	7,6	117,50				
	35	15	7,0	5,0	431	830	739	333	3,3	2,5	3,6	8,5	100,58				
	40	18	8,0	5,7	408	789	740	341	4,3	3,0	3,4	7,0	87,30				
45	20	9,1	6,5	359	704	652	305	4,6	3,2	3,6	7,5	76,95					
51	22	10	7,2	327	642	595	278	4,8	3,4	3,8	7,9	69,30					
2,20	15	6,3	2,9	2,1	892	1426	1446	669	1,3	1,0	1,1	2,5	241,50	SK 32100 - RV30 - 90L/2	118	1:7	K26-K28
	19	8,3	3,8	2,7	697	1286	1140	518	1,5	1,0	1,4	3,2	183,50				
	21	9,3	4,2	3,0	638	1178	1029	476	1,5	1,1	1,5	3,4	165,50				
	27	12	5,4	3,9	511	962	845	385	1,7	1,3	1,7	4,1	129,00				
	34	15	6,7	4,8	424	799	705	322	1,9	1,4	2,0	4,7	104,00				
	37	16	7,4	5,3	419	820	766	358	2,4	1,6	2,0	4,1	94,19				
	49	21	9,8	7,0	326	639	590	280	2,8	1,9	2,2	4,6	71,57				
	54	24	11	7,7	294	576	540	252	3,0	2,1	2,3	4,8	64,55				
	70	30	14	9,9	232	460	432	202	3,4	2,4	2,5	5,2	50,31				
	82	36	16	12	207	411	392	186	4,0	2,2	2,2	4,6	42,83				
91	40	18	13	187	375	358	168	4,2	2,3	2,3	4,8	38,63					
102	45	20	15	162	322	302	142	4,0	2,7	2,7	5,7	34,32					
116	51	23	17	147	296	282	132	4,8	2,5	2,5	5,2	30,11					
2,20	44	19	8,9	6,3	343	652	633	296	1,5	1,0	1,2	2,6	78,91	SK 12080 - RV30 - 90L/2	92	1:7	K26-K28
	53	23	11	7,5	292	571	541	253	1,6	1,1	1,4	3,0	66,44				
	60	26	12	8,6	259	507	474	221	1,7	1,2	1,5	3,4	58,27				
	67	29	14	9,6	234	459	429	201	1,8	1,3	1,6	3,7	52,03				
	78	34	16	11	202	399	374	175	2,0	1,4	1,8	4,1	44,72				
	92	40	18	13	179	360	343	163	2,5	1,6	1,9	3,9	37,91				
	110	48	22	16	153	307	292	139	2,7	1,8	2,1	4,3	31,92				
	125	55	25	18	134	269	259	122	2,9	2,0	2,2	4,5	27,99				
	140	61	28	20	121	243	232	110	3,0	2,1	2,2	4,7	25,00				
	163	71	33	23	104	209	202	94,5	3,3	2,3	2,3	4,9	21,49				
183	80	37	26	92,4	188	179	85,1	3,5	2,4	2,4	5,1	19,11					
219	96	44	31	79,0	161	157	74,6	4,3	2,0	2,1	4,3	15,98					
250	109	50	36	70,0	142	138	65,4	4,5	2,2	2,1	4,5	14,01					
280	122	56	40	62,5	127	123	58,4	4,7	2,2	2,2	4,7	12,51					
326	143	65	47	53,7	109	107	50,8	4,9	2,4	2,3	4,9	10,75					
366	160	73	52	47,8	98,3	95,1	45,2	5,1	2,4	2,4	5,0	9,56					
464	203	93	66	38,1	77,6	75,9	36,1	5,4	2,6	2,6	5,3	7,55					



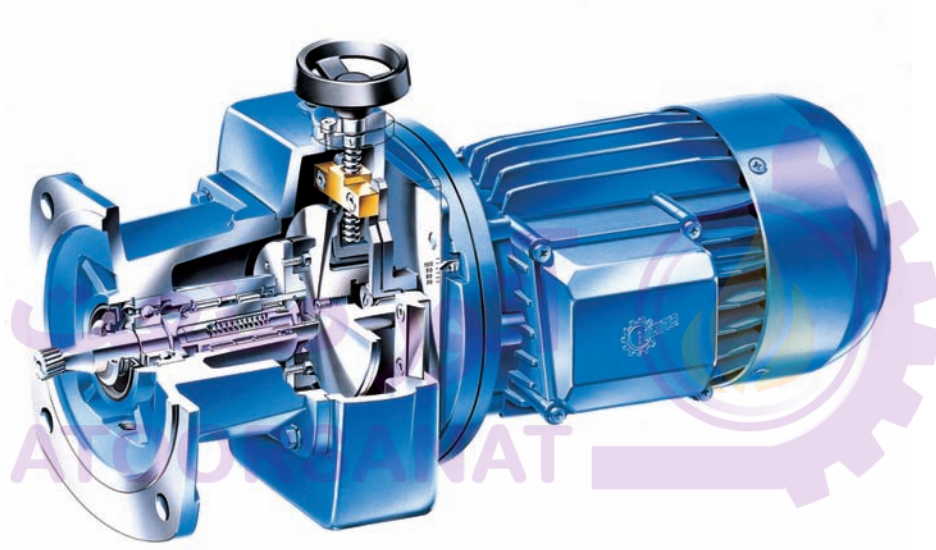
# 2,20 kW

P <sub>n</sub> [kW]	n <sub>21</sub>	n <sub>22</sub>	n <sub>23</sub>	n <sub>24</sub>	M <sub>a1</sub>	M <sub>a2</sub>	M <sub>a3</sub>	M <sub>a4</sub>	f <sub>B1</sub>	f <sub>B2</sub>	f <sub>B3</sub>	f <sub>B4</sub>	i <sub>ges</sub>	Type	kg	i <sub>regel</sub>	mm
<b>2,20</b>	122	54	24	17	134	261	255	121	1,5	1,0	1,2	2,7	28,61	<b>SK 12063 - RV30 - 90L/2</b>	82	1:7	K26-K28
	139	61	28	20	117	236	227	108	1,6	1,1	1,3	3,0	25,15				
	157	69	31	22	105	212	202	95,7	1,7	1,1	1,5	3,3	22,32				
	184	81	37	26	89,7	180	174	82,5	1,8	1,3	1,6	3,7	18,99				
	225	98	45	32	76,1	155	151	71,9	2,2	1,4	1,7	3,8	15,57				
	274	120	55	39	62,4	127	124	58,9	2,5	1,6	2,0	4,3	12,76				
	312	137	62	45	55,4	113	109	51,8	2,6	1,8	2,1	4,5	11,22				
	351	154	70	50	49,2	100	97,9	46,5	2,8	1,9	2,2	4,7	9,96				
	413	181	83	59	41,9	85,2	83,3	39,6	3,0	2,1	2,3	4,9	8,47				
	471	206	94	67	36,7	75,6	73,9	35,1	3,2	2,3	2,4	5,1	7,43				
														↕			
<b>2,20</b>	7,1	1,8	1,4	1,0	1750	3286	3363	1346	1,5	1,0	1,0	2,6	247,69	<b>SK 42125 - RV40 - 100L/4</b>	178	1:7	K26-K28
	8,7	2,2	1,7	1,2	1468	3214	3302	1118	1,7	1,0	1,0	3,0	201,63				
	9,6	2,5	1,9	1,4	1348	3175	3093	1031	1,8	1,0	1,1	3,3	182,36				
	11	2,8	2,2	1,6	1223	2880	2778	909	1,9	1,1	1,2	3,7	160,74				
	12	3,1	2,4	1,7	1117	2640	2548	834	2,0	1,2	1,2	4,0	144,76				
	15	3,8	3,0	2,1	932	2218	2106	690	2,2	1,3	1,5	4,3	117,50				
	17	4,5	3,5	2,5	809	1931	1867	601	2,4	1,5	1,6	4,6	100,58				
	20	5,2	4,0	2,9	769	2011	1983	655	2,9	1,2	1,2	3,5	87,30				
	23	5,9	4,5	3,2	686	1798	1748	586	3,1	1,3	1,3	3,8	76,95				
	25	6,5	5,1	3,6	625	1619	1597	527	3,3	1,3	1,3	4,0	69,30				
	31	8,0	6,2	4,4	514	1350	1314	434	3,8	1,5	1,5	4,3	56,25				
	36	9,4	7,3	5,2	445	1171	1140	377	4,1	1,6	1,6	4,6	48,15				
	43	11	8,5	6,1	383	1009	983	325	4,4	1,6	1,6	4,8	40,95				
	50	13	9,9	7,1	342	927	916	307	3,8	1,3	1,3	3,8	35,33				
	55	14	11	7,9	308	845	835	277	4,0	1,3	1,3	4,0	31,82				
	68	17	14	9,7	253	694	678	227	4,3	1,5	1,5	4,3	25,83				
	79	20	16	11	216	594	587	197	4,6	1,6	1,6	4,6	22,11				
	93	24	19	13	186	511	505	168	4,8	1,6	1,6	4,8	18,80				
	110	28	22	16	159	448	443	149	4,0	1,3	1,3	4,0	15,92				
	135	35	27	19	131	364	364	121	4,3	1,5	1,5	4,3	12,93				
158	41	32	23	112	315	311	105	4,6	1,6	1,6	4,6	11,06					
186	48	37	27	95,1	271	268	89	4,8	1,6	1,6	4,8	9,41					
														<b>SK 32100 - RV40 - 100L/4</b>	138	1:7	K26-K28
17	4,3	3,4	2,4	780	1533	1595	577	1,4	1,0	1,0	2,9	104,00					
24	6,3	4,9	3,5	622	1528	1571	537	1,9	1,0	1,0	2,9	71,57					
27	7,0	5,4	3,9	561	1487	1446	484	2,0	1,0	1,1	3,1	64,55					
35	9,0	7,0	5,0	448	1175	1159	383	2,3	1,2	1,2	3,5	50,31					
41	11	8,2	5,8	400	1076	1076	363	2,7	1,0	1,0	2,9	42,83					
45	12	9,1	6,5	361	989	977	328	2,8	1,1	1,1	3,1	38,63					
51	13	10	7,3	313	824	813	269	2,9	1,4	1,4	4,2	34,32					
58	15	12	8,3	285	780	771	259	3,3	1,2	1,2	3,5	30,11					
72	19	14	10	232	637	629	208	3,8	1,3	1,3	3,9	24,27					
85	22	17	12	199	546	532	179	4,1	1,4	1,4	4,2	20,54					
92	24	18	13	186	519	513	173	2,9	1,0	1,0	2,9	18,97					
102	26	20	15	169	471	471	158	3,1	1,1	1,1	3,1	17,11					
131	34	26	19	132	371	367	123	3,5	1,2	1,2	3,5	13,34					
163	42	33	23	108	303	299	100	3,9	1,3	1,3	3,9	10,75					
192	50	38	27	91,0	256	253	85,1	4,2	1,4	1,4	4,2	9,10					

# 3,00 kW 4,00 kW

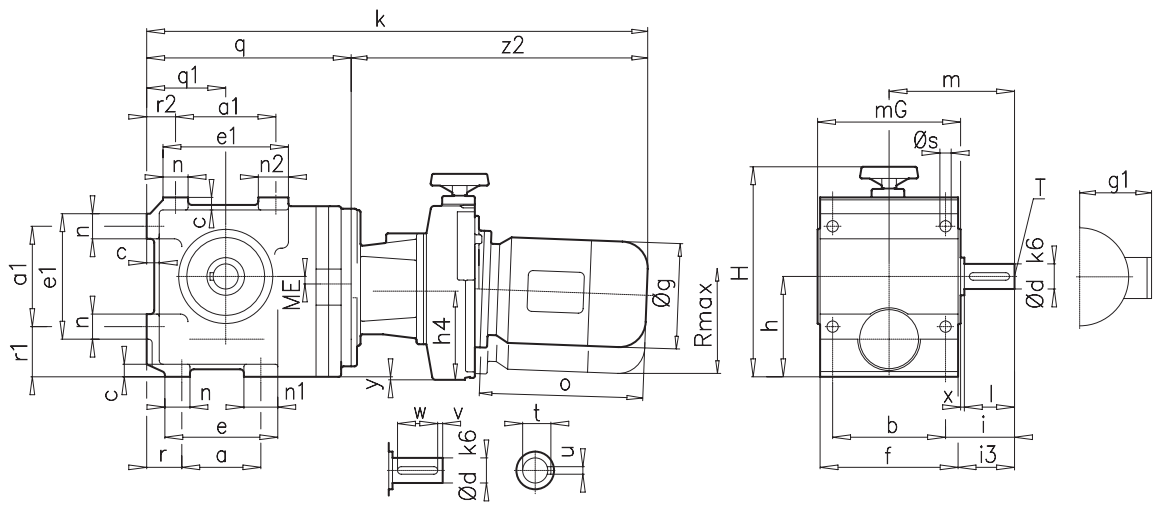
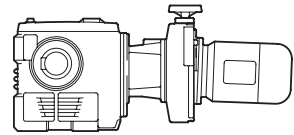


$P_n$ [kW]	$n_{21}$	$n_{22}$	$n_{23}$	$n_{24}$	$M_{a1}$	$M_{a2}$	$M_{a3}$	$M_{a4}$	$f_{B1}$	$f_{B2}$	$f_{B3}$	$f_{B4}$	$i_{ges}$	Type	kg	$i_{regel}$	mm					
[min <sup>-1</sup> ]					[Nm]																	
<b>3,00</b>	9,6	4,0	1,9	1,4	1838	2961	3093	1405	1,3	1,0	1,1	2,4	182,36	<b>SK 42125 - RV40 - 100L/40</b>	180	1:7	K26-K28					
	11	4,5	2,2	1,6	1668	2894	2778	1239	1,4	1,0	1,2	2,7	160,74									
	12	5,0	2,4	1,7	1523	2826	2548	1137	1,5	1,0	1,2	2,9	144,76									
	15	6,2	3,0	2,1	1271	2369	2106	940	1,6	1,1	1,5	3,2	117,50									
	17	7,2	3,5	2,5	1103	2092	1867	820	1,8	1,2	1,6	3,4	100,58									
	20	8,3	4,0	2,9	1048	2095	1983	893	2,1	1,2	1,2	2,6	87,30									
	23	9,4	4,5	3,2	935	1871	1748	798	2,3	1,3	1,3	2,8	76,95									
	25	10	5,1	3,6	852	1685	1597	719	2,4	1,3	1,3	2,9	69,30									
	31	13	6,2	4,4	700	1404	1314	592	2,8	1,5	1,5	3,2	56,25									
	36	15	7,3	5,2	607	1217	1140	514	3,0	1,6	1,6	3,4	48,15									
	43	18	8,5	6,1	522	1048	983	443	3,3	1,6	1,6	3,5	40,95									
	50	20	9,9	7,1	466	950	916	419	2,8	1,3	1,3	2,8	35,33									
	55	23	11	7,9	420	866	835	377	2,9	1,3	1,3	2,9	31,82									
	68	28	14	9,7	345	711	678	310	3,2	1,5	1,5	3,2	25,83									
	79	33	16	11	295	616	587	269	3,4	1,6	1,6	3,4	22,11									
	93	38	19	13	254	529	505	228	3,5	1,6	1,6	3,6	18,80									
	110	45	22	16	217	453	443	203	2,9	1,3	1,3	2,9	15,92									
	135	56	27	19	178	372	364	165	3,2	1,5	1,5	3,2	12,93									
	158	65	32	23	152	322	311	143	3,4	1,6	1,6	3,4	11,06									
	186	77	37	27	130	274	268	121	3,5	1,6	1,6	3,6	9,41									
	24	10	4,9	3,5	849	1430	1571	732	1,4	1,0	1,0	2,1	71,57	<b>SK 32100 - RV40 - 100L/40</b>	140	1:7	K26-K28					
	27	11	5,4	3,9	765	1405	1446	660	1,5	1,0	1,1	2,3	64,55									
	35	14	7,0	5,0	611	1224	1159	522	1,7	1,1	1,2	2,6	50,31									
	41	17	8,2	5,8	546	1104	1076	495	1,9	1,0	1,0	2,1	42,83									
	45	19	9,1	6,5	492	1014	977	447	2,1	1,1	1,1	2,3	38,63									
	51	21	10	7,3	427	868	813	366	2,1	1,4	1,4	3,1	34,32									
	58	24	12	8,3	388	800	771	353	2,4	1,2	1,2	2,6	30,11									
	72	30	14	10	317	652	629	284	2,8	1,3	1,3	2,9	24,27									
	85	35	17	12	271	559	532	244	3,0	1,4	1,4	3,1	20,54									
	92	38	18	13	253	525	513	236	2,1	1,0	1,0	2,1	18,97									
	102	42	20	15	231	482	471	216	2,3	1,1	1,1	2,3	17,11									
	131	54	26	19	180	380	367	168	2,6	1,2	1,2	2,6	13,34									
	163	67	33	23	147	306	299	137	2,9	1,3	1,3	2,9	10,75									
	192	79	38	27	124	262	253	116	3,1	1,4	1,4	3,1	9,10									
	<b>4,00</b>	17	11	3,5	0	1471	2253	1867		1,3	1,0	1,6						100,58	<b>SK 42125 - RV40 - 112M/4</b>	185	1:5	K26-K28
		20	13	4,0	0	1397	2179	1983		1,6	1,2	1,2						87,30				
23		14	4,5	0	1247	1945	1748		1,7	1,3	1,3		76,95									
25		16	5,1	0	1137	1752	1597		1,8	1,3	1,3		69,30									
31		19	6,2	0	934	1458	1314		2,1	1,5	1,5		56,25									
36		23	7,3	0	809	1263	1140		2,2	1,6	1,6		48,15									
43		27	8,5	0	696	1088	983		2,4	1,6	1,6		40,95									
50		31	9,9	0	621	972	916		2,1	1,3	1,3		35,33									
55		34	11	0	560	886	835		2,2	1,3	1,3		31,82									
68		42	14	0	459	727	678		2,4	1,5	1,5		25,83									
79		49	16	0	393	630	587		2,5	1,6	1,6		22,11									
93		58	19	0	338	535	505		2,7	1,6	1,6		18,80									
110		68	22	0	289	464	443		2,2	1,3	1,3		15,92									
135		84	27	0	238	381	364		2,4	1,5	1,5		12,93									
158		98	32	0	203	326	311		2,5	1,6	1,6		11,06									
186		116	37	0	173	277	268		2,7	1,6	1,6		9,41									
	41	25	8,2	0	728	1131	1076		1,5	1,0	1,0		42,83	<b>SK 32100 - RV40 - 112M/4</b>	145	1:5	K26-K28					
	45	28	9,1	0	656	1038	977		1,6	1,1	1,1		38,63									
	51	32	10	0	570	890	813		1,6	1,2	1,4		34,32									
	58	36	12	0	518	819	771		1,8	1,2	1,2		30,11									
	72	45	14	0	422	668	629		2,1	1,3	1,3		24,27									
	85	53	17	0	361	572	532		2,3	1,4	1,4		20,54									
	92	57	18	0	337	537	513		1,6	1,0	1,0		18,97									
	102	64	20	0	308	487	471		1,7	1,1	1,1		17,11									
	131	82	26	0	240	384	367		1,9	1,2	1,2		13,34									
	163	101	33	0	195	313	299		2,2	1,3	1,3		10,75									
	192	120	38	0	165	265	253		2,3	1,4	1,4		9,10									





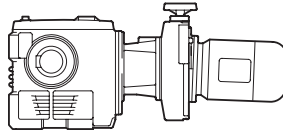
# SK02040



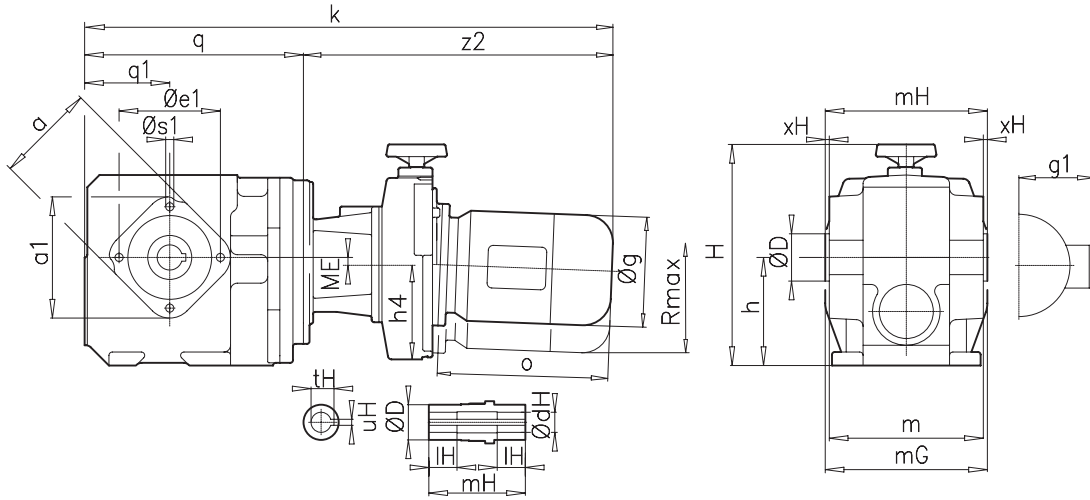
	a	c	f	i3	n	q	r1	ME													
	a1	e	h	m	n1	q1	r2		h4	k	y	z2	H	Rmax	g	g1	o	d	t	v	x
	b	e1	i	mG	n2	r	s											l	u	w	T
<b>SK 02040</b>	63	10	110	45	20	169	40	0,5										20	22,5	4	3
	80	86,5	80	100	27	63	23											40	6	32	M6
	90	100	55	120	24	28	9														
- RV10 - 63 S/L									92	530	13	361	222	35	130	115	192				
- RV10 - 71 S/L									92	552	13	383	222	35	145	124	214				
- RV20 - 80 S/L									116	620	37	451	259	49	165	142	236				







# SK02040AZ

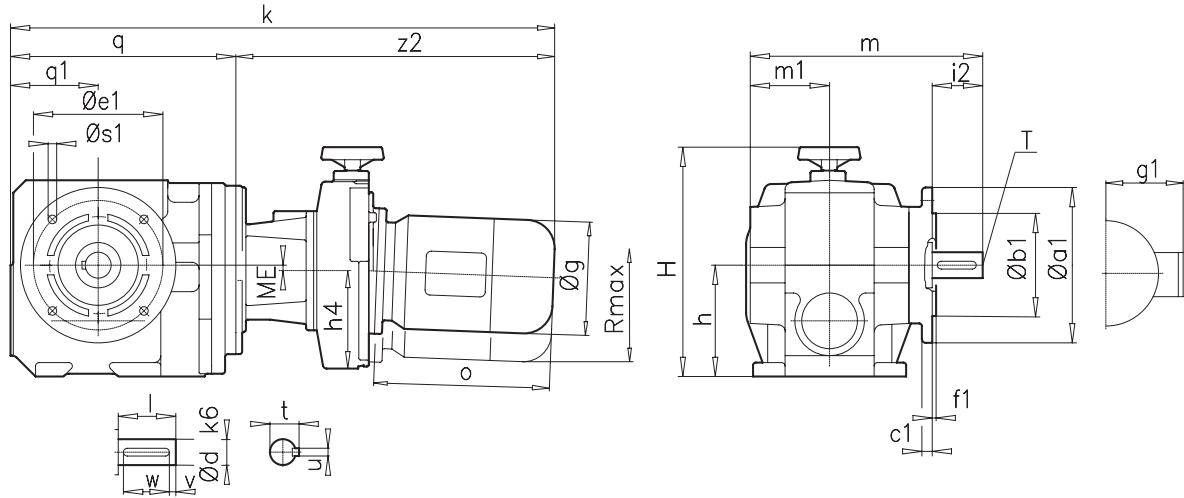
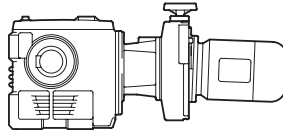


	a	e1	m	q	s	h4	k	z2	H	Rmax	g	g1	o	dH	mH	tH	xH
	a1	h	mG	q1	ME	IH								IH	uH	D	
<b>SK 02040AZ</b>	74	75	114	169	M6x10									20	120	22,8	3
	90	82	120	63	0,5									28		6	35
- RV10 - 63 S/L						92	530	361	224	35	130	115	192				
- RV10 - 71 S/L						92	552	383	224	35	145	124	214				
- RV20 - 80 S/L						116	620	451	261	49	165	142	236				



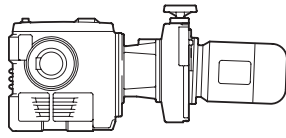


# SK02040VF

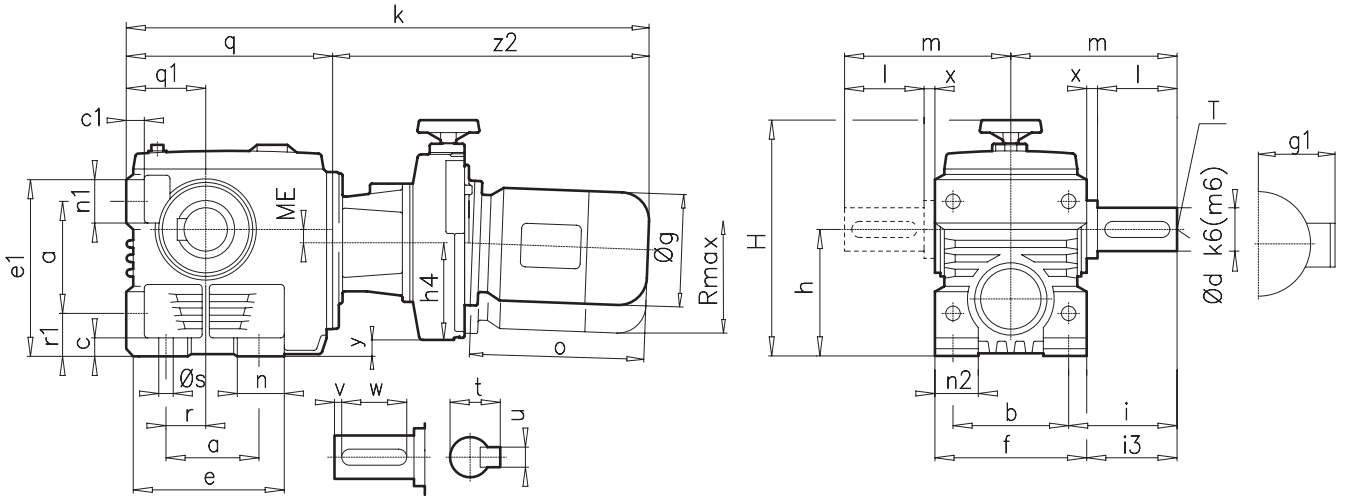


	a1	c1	f1	i2	m1	q1	ME	h4	k	z2	H	Rmax	g	g1	o	d	t	v	T
	b1	e1	h	m	q	s1										l	u	w	
<b>SK 02040VF</b>	120	8	3	40	57	63	0,5									20	22,5	4	M6
- RV10 - 63 S/L	80	100	82	132	169	6,6		92	530	361	224	35	130	115	192				
- RV10 - 71 S/L								92	552	383	224	35	145	124	214				
- RV20 - 80 S/L								116	620	451	261	49	165	142	236				





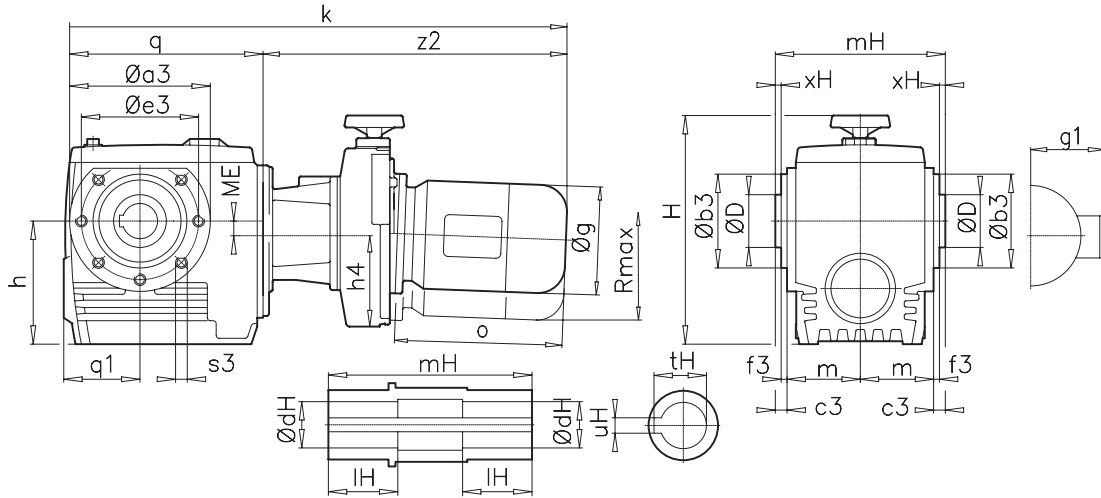
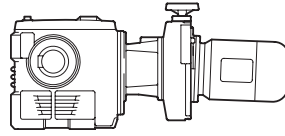
# SK02050... SK42125



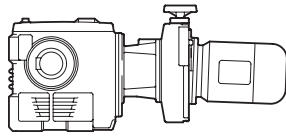
	a	c1	f	i3	n1	q1	s	h4	k	y	z2	H	Rmax	g	g1	o	d	t	v	x
	b	e	h	m	n2	r	ME										l	u	w	T
	c	e1	i	n	q	r1														
<b>SK 02050</b>	80	14	122	54	34	75	11										25	28	5	4
	100	120	100	115	34	35	7,5										50	8	40	M10
	14	114	65	35	185	35														
- RV10 - 63 S/L								92	546	0,5	361	235	35	130	115	192				
- RV10 - 71 S/L								92	568	0,5	383	235	35	145	124	214				
- RV20 - 80 S/L								116	636	-23,5	451	253	49	165	142	236				
<b>SK 12063</b>	100	16	138	65	40	80	11										30	33	5	5
	110	14	112	134	36	45	13										60	8	50	M10
	16	140	79	40	200	35														
- RV10 - 63 S/L								92	561	7	361	241	35	130	115	192				
- RV10 - 71 S/L								92	583	7	383	241	35	145	124	214				
- RV20 - 80 S/L								116	651	-17	451	259	49	165	142	236				
- RV30 - 90 S/L								156	713	-57	513	296	71	183	147	276				
<b>SK 12080</b>	130	20	160	80	40	100	14										35	38	5	6
	130	178	140	160	40	60	19										70	10	60	M12
	20	170	95	40	241	40														
- RV10 - 63 S/L								92	602	29	361	263	35	130	115	192				
- RV10 - 71 S/L								92	624	29	383	263	35	145	124	214				
- RV20 - 80 S/L								116	692	5	451	281	49	165	142	236				
- RV30 - 90 S/L								156	754	-35	513	318	71	183	147	276				
<b>SK 32100</b>	135	25	190	100	48	125	18										45	48,5	5	5
	150	185	180	195	50	75	24										90	14	80	M16
	28	183	120	50	288	70														
- RV20 - 80 S/L								116	733	40	445	316	49	165	142	236				
- RV30 - 90 S/L								156	795	0	507	353	71	183	147	276				
- RV40 - 100 L								204	885	-48	597	391	93	201	169	306				
- RV40 - 112 M								204	905	-48	617	391	93	228	179	326				
<b>SK 42125</b>	180	30	250	130	60	150	22										60	64	5	8
	200	242	225	255	60	92	39										120	18	110	M20
	34	240	155	70	352	82														
- RV30 - 90 S/L								156	859	30	507	383	71	183	147	276				
- RV40 - 100 L								204	949	-18	597	421	93	201	169	306				
- RV40 - 112 M								204	969	-18	617	421	93	228	179	326				



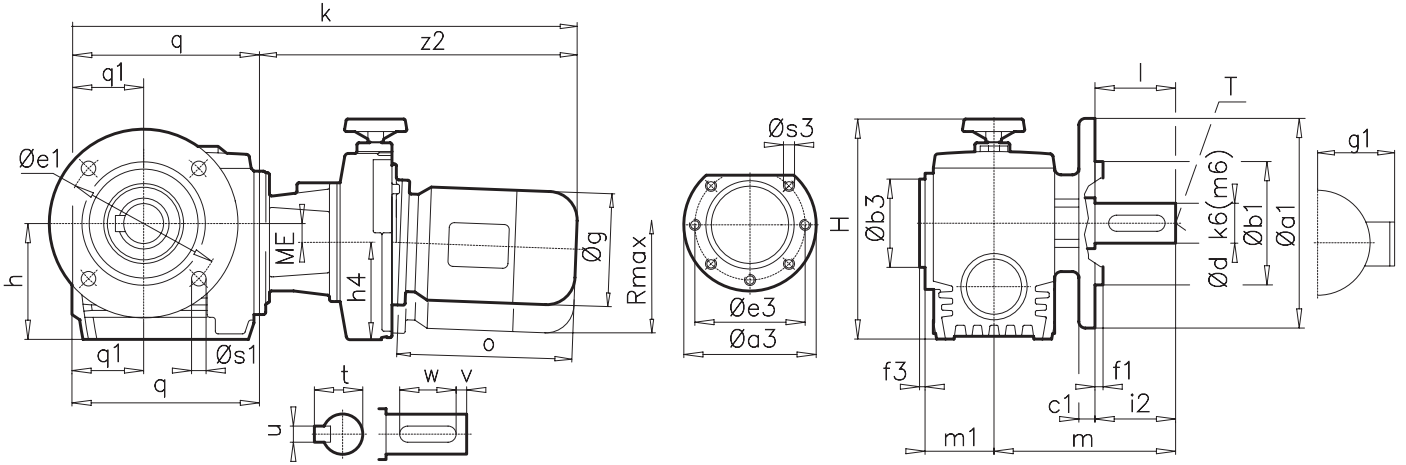
# SK02050AZ... SK42125AZ



	a3 b3	c3 e3	f3 h	m q	q1 s3	ME	h4	k	z2	H	Rmax	g	g1	o	dH IH	mH	tH uH	xH D
<b>SK 02050AZ</b>	132 95	6 115	3 100	60 180	70 M8x13	7,5									25 45	132	28,3 8	3 45
- RV10 - 63 S/L							92	541	361	235	35	130	115	192				
- RV10 - 71 S/L							92	563	383	235	35	145	124	214				
- RV20 - 80 S/L							116	631	451	253	49	165	142	236				
<b>SK 12063AZ</b>	140 95	7 115	3 121	67 196	75 M8x13	13									30 50	148	33,3 8	3 50
- RV10 - 63 S/L							92	557	361	250	35	130	115	192				
- RV10 - 71 S/L							92	579	383	250	35	145	124	214				
- RV20 - 80 S/L							116	647	451	268	49	165	142	236				
- RV30 - 90 S/L							156	709	513	305	71	183	147	276				
<b>SK 12080AZ</b>	192 130	9 165	4 146	75 242	101 M10x16	19									40 55	168	43,3 12	5 65
- RV10 - 63 S/L							92	603	361	269	35	130	115	192				
- RV10 - 71 S/L							92	625	383	269	35	145	124	214				
- RV20 - 80 S/L							116	693	451	287	49	165	142	236				
- RV30 - 90 S/L							156	755	513	324	71	183	147	276				
<b>SK 32100AZ</b>	238 180	9 215	4 182	92 285	122 M12x20	24									50 70	202	53,8 14	5 85
- RV20 - 80 S/L							116	730	445	318	49	165	142	236				
- RV30 - 90 S/L							156	792	507	355	71	183	147	276				
- RV40 - 100 L							204	882	597	393	93	201	169	306				
- RV40 - 112 M							204	902	617	393	93	228	179	326				
<b>SK 42125AZ</b>	290 230	10 265	4 222	115 352	150 M12x20	39									60 89	250	64,4 18	6 95
- RV30 - 90 S/L							156	859	507	380	71	183	147	276				
- RV40 - 100 L							204	949	597	418	93	201	169	306				
- RV40 - 112 M							204	969	617	418	93	228	179	326				



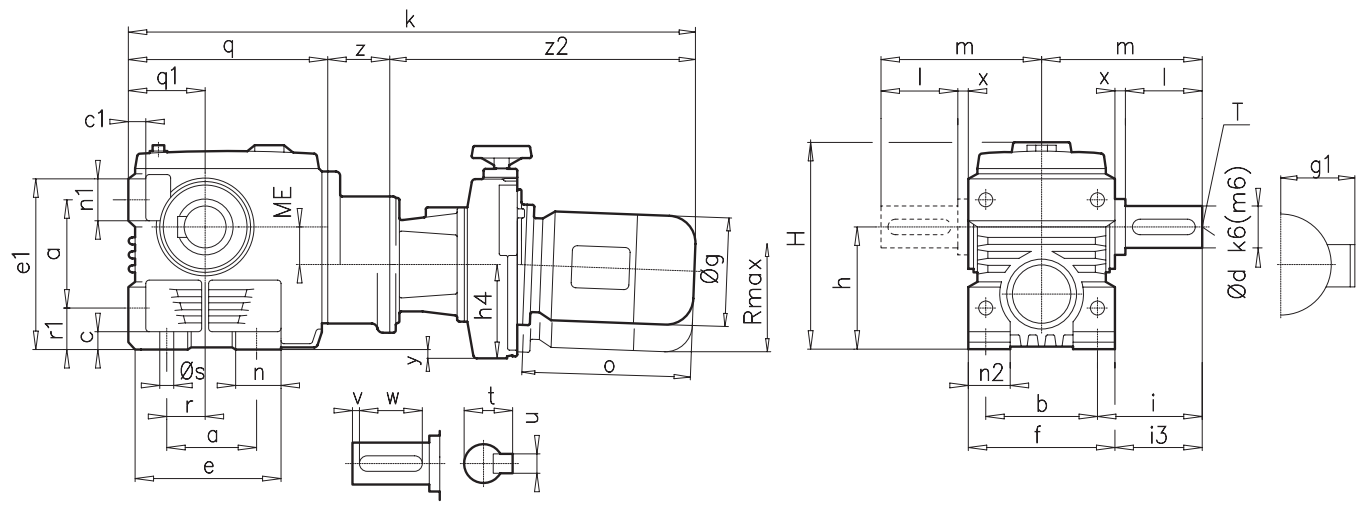
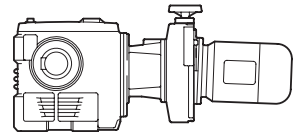
# SKO2050VF... SK42125VF



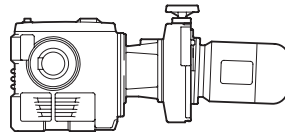
	a1 a3 b1	b3 c1 e1	e3 f1 f3	h i2 m	m1 q q1	s1 s3 ME	h4	k	z2	H	Rmax	g	g1	o	d l	t u	v w	x T
<b>SK 02050VF</b>	160 132 110	95 10 130	115 4 3	100 50 135	60 180 70	9 M8x13 7,5									25 50	28 8	5 40	M10
- RV10 - 63 S/L							92	541	361	235	35	130	115	192				
- RV10 - 71 S/L							92	563	383	235	35	145	124	214				
- RV20 - 80 S/L							116	631	451	253	49	165	142	236				
<b>SK 12063VF</b>	200 140 130	95 12 165	115 4 3	121 60 156	67 196 75	11 M8x13 13									30 60	33 8	5 50	M10
- RV10 - 63 S/L							92	557	361	250	35	130	115	192				
- RV10 - 71 S/L							92	579	383	250	35	145	124	214				
- RV20 - 80 S/L							116	647	451	268	49	165	142	236				
- RV30 - 90 S/L							156	709	513	35	71	183	147	276				
<b>SK 12080VF</b>	200 192 130	130 12 165	165 4 4	146 70 184	75 242 101	11 M10x16 19									35 70	38 10	5 60	M12
- RV10 - 63 S/L							92	603	361	269	35	130	115	192				
- RV10 - 71 S/L							92	625	383	269	35	145	124	214				
- RV20 - 80 S/L							116	693	451	287	49	165	142	236				
- RV30 - 90 S/L							156	755	513	324	71	183	147	276				
<b>SK 32100VF</b>	250 238 180	180 16 215	215 4 4	182 90 232	92 285 125	14 M12x20 24									45 90	48,5 14	5 80	M16
- RV20 - 80 S/L							116	730	445	318	49	165	142	236				
- RV30 - 90 S/L							156	792	507	355	71	183	147	276				
- RV40 - 100 L							204	882	597	393	93	201	169	306				
- RV40 - 112 M							204	902	617	393	93	228	179	326				
<b>SK 42125VF</b>	350 290 250	230 20 300	265 5 4	222 120 307	115 352 150	18 M12x20 39									60 120	64 18	5 110	M20
- RV30 - 90 S/L							156	859	507	380	71	183	147	276				
- RV40 - 100 L							204	949	597	418	93	201	169	306				
- RV40 - 112 M							204	969	617	418	93	228	179	326				



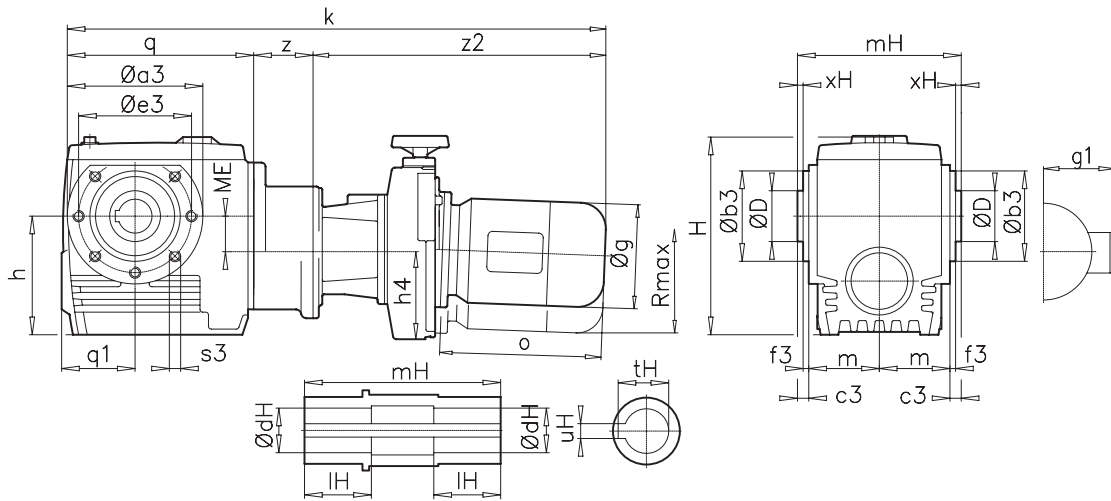
# SK 13050... SK43125



	a	c1	f	i3	n1	q1	s	h4	k	y	z2	H	Rmax	g	g1	o	d	t	v	x
	b	e	h	m	n2	r	z										l	u	w	T
	c	e1	i	n	q	r1	ME													
<b>SK 13050</b>	80	14	122	54	34	75	11										25	28	5	4
	100	120	100	115	34	35	58										50	8	40	M10
	14	114	65	35	185	35	37,5													
<b>- RV10 - 63 S/L</b>								92	604	30	361	205	35	130	115	192				
<b>SK 13063</b>	100	16	138	65	40	80	11										30	33	5	5
	110	14	112	134	36	45	58										60	8	50	M10
	16	140	79	40	200	35	43													
<b>- RV10 - 63 S/L</b>								92	619	23	361	211	35	130	115	192				
<b>- RV10 - 71 S/L</b>								92	641	23	383	211	35	145	124	214				
<b>SK 13080</b>	130	20	160	80	40	100	14										35	38	5	6
	130	178	140	160	40	60	58										70	10	60	M12
	20	170	95	40	241	40	49													
<b>- RV10 - 63 S/L</b>								92	660	1	361	233	35	130	115	192				
<b>- RV10 - 71 S/L</b>								92	682	1	383	233	35	145	124	214				
<b>SK 33100</b>	135	25	190	100	48	125	18										45	48,5	5	5
	150	185	180	195	50	75	60										90	14	80	M16
	28	183	120	50	288	70	74													
<b>- RV10 - 63 S/L</b>								92	709	10	361	248	49	130	115	192				
<b>- RV10 - 71 S/L</b>								92	731	50	383	248	71	145	124	214				
<b>SK 43125</b>	180	30	250	130	60	150	22										60	64	5	8
	200	242	225	255	60	92	69										120	18	110	M20
	34	240	155	70	352	82	100													
<b>- RV20 - 80 S/L</b>								116	866	31	445	285	71	165	142	236				
<b>- RV30 - 90 S/L</b>								156	928	79	507	322	93	183	147	276				



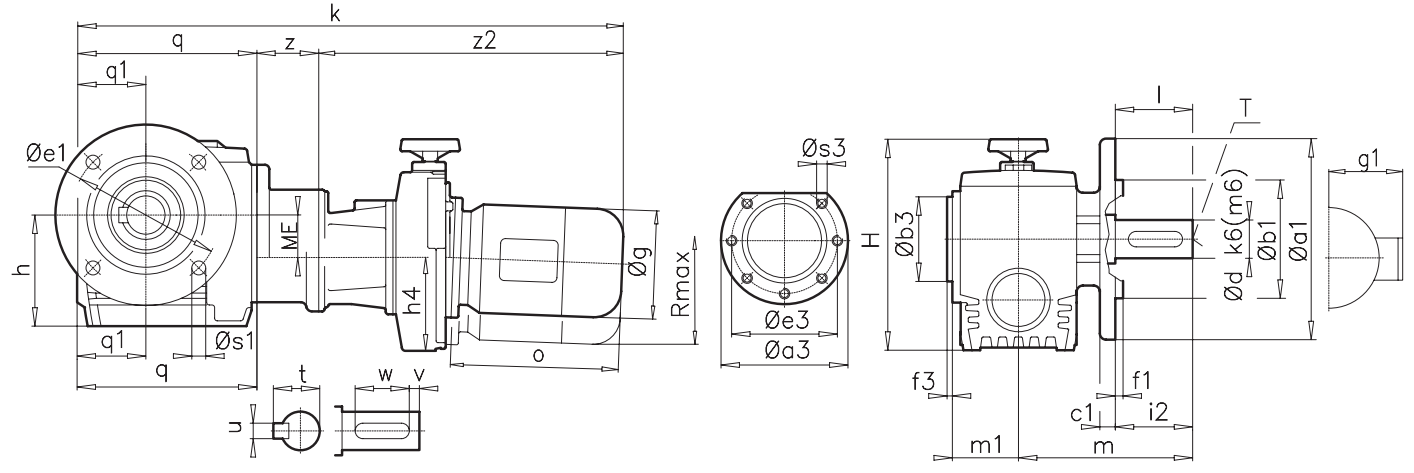
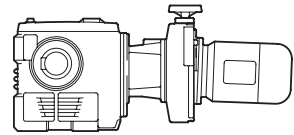
# SK 13050AZ... SK43125AZ



	a3 b3	c3 e3	f3 h	m q	q1 s3	z ME	h4	k	z2	H	Rmax	g	g1	o	dH IH	mH	tH uH	xH D
<b>SK 13050AZ</b>	132 95	6 115	3 100	60 180	70 M8x13	58 37,5									25 45	132	28,3 8	3 45
- RV10 - 63 S/L							92	599	361	205	35	130	115	192				
<b>SK 13063AZ</b>	140 95	7 115	3 121	67 196	75 M8x13	58 43									30 50	148	33,3 8	3 50
- RV10 - 63 S/L							92	615	361	220	35	130	115	192				
- RV10 - 71 S/L							92	637	383	220	35	145	124	214				
<b>SK 13080AZ</b>	192 130	9 165	4 146	75 242	101 M10x16	58 49									40 55	168	43,3 12	5 65
- RV10 - 63 S/L							92	661	361	239	35	130	115	192				
- RV10 - 71 S/L							92	683	383	239	35	145	124	214				
<b>SK 33100AZ</b>	238 180	9 215	4 182	92 285	122 M12x20	60 74									50 70	202	53,8 14	5 85
- RV10 - 63 S/L							92	706	361	250	49	130	115	192				
- RV10 - 71 S/L							92	728	383	250	71	145	124	214				
<b>SK 43125AZ</b>	290 230	10 265	4 222	115 352	150 M12x20	69 100									60 89	250	64,4 18	6 95
- RV20 - 80 S/L							116	866	445	282	71	165	142	236				
- RV30 - 90 S/L							156	928	507	319	93	183	147	276				



# SK 13050VF... SK43125VF



	a1	b3	e3	h	m1	s1	ME												
	a3	c1	f1	i2	q	s3		h4	k	z2	H	Rmax	g	g1	o	d	t	v	x
	b1	e1	f3	m	q1	z										l	u	w	T
<b>SK 13050VF</b>	160	95	115	100	60	9	37,5									25	28	5	M10
- RV10 - 63 S/L	132	10	4	50	180	M8x13		92	599	361	205	35	130	115	192	50	8	40	
	110	130	3	135	70	58													
<b>SK 13063VF</b>	200	95	115	121	67	11	43									30	33	5	M10
- RV10 - 63 S/L	140	12	4	60	196	M8x13		92	615	361	220	35	130	115	192	60	8	50	
- RV10 - 71 S/L	130	165	3	156	75	58		92	637	383	220	35	145	124	214				
<b>SK 13080VF</b>	200	130	165	146	75	11	49									35	38	5	M12
- RV10 - 63 S/L	192	12	4	70	242	M10x16		92	661	361	239	35	130	115	192	70	10	60	
- RV10 - 71 S/L	130	165	4	184	101	58		92	683	383	239	35	145	124	214				
<b>SK 33100VF</b>	250	180	215	182	92	14	74									45	48,5	5	M16
- RV10 - 63 S/L	238	16	4	90	285	M12x20		92	76	361	250	49	130	115	192	90	14	80	
- RV10 - 71 S/L	180	215	4	232	125	60		92	728	383	250	71	145	124	214				
<b>SK 43125VF</b>	350	230	265	222	115	18	100									60	64	5	M20
- RV20 - 80 S/L	290	20	5	120	352	M12x20		116	866	445	282	71	165	142	236	120	18	110	
- RV30 - 90 S/L	250	300	4	307	150	69		156	928	507	319	93	183	147	276				

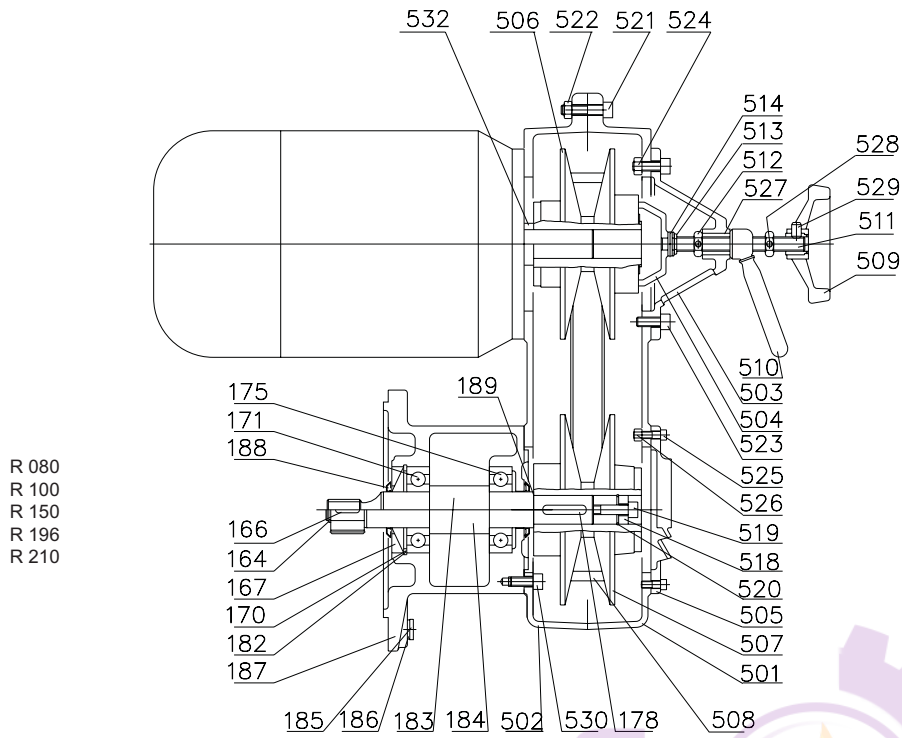


ALLGEMEINE ERSTZTEILLISTE  
GENERAL PARTS LIST  
VUE ECLATEE ET NOMENCLATURE

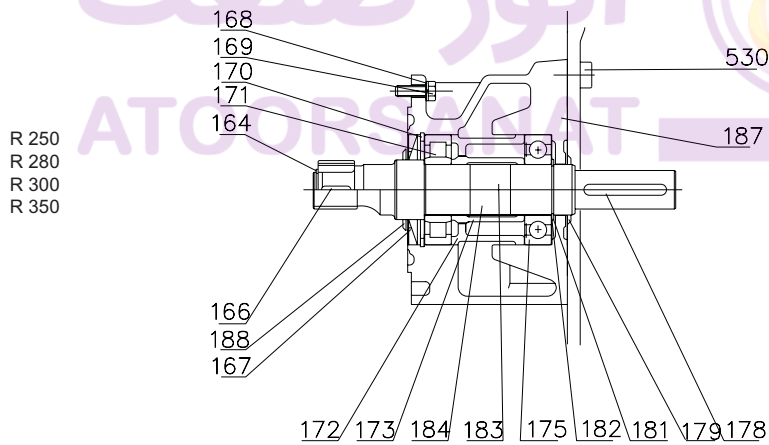




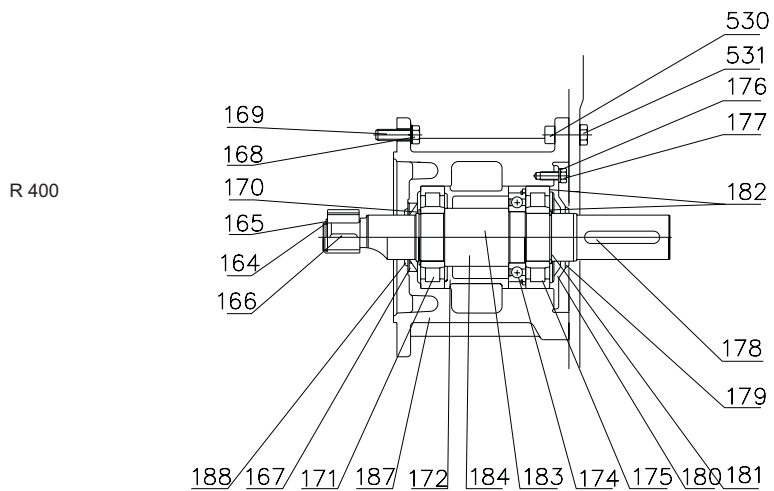
ALLGEMEINE ERSATZTEILLISTE  
GENERAL PARTS LIST  
VUE ECLATEE ET NOMENCLATURE



R 080  
R 100  
R 150  
R 196  
R 210



R 250  
R 280  
R 300  
R 350



R 400



ALLGEMEINE ERSATZTEILLISTE  
GENERAL PARTS LIST  
VUE ECLATEE ET NOMENCLATURE

164	Sicherungsring	164	Circlip	164	Circlips
165	Paßscheibe	165	Shim	165	Rondelle d'ajustage
166	Paßfeder	166	Key	166	Clavette
167	Wellendichtring	167	Shaft seal	167	Bague d'étachéité
168	Federring	168	Washer	168	Rondelle à ressort
170	Sicherungsring	170	Circlip	170	Circlips
171	Antriebswellenlager	171	Input shaft bearing	171	Roulement arbre d'entrée
172	Abstandshülse	172	Spacer	172	Entretoise
173	Abstandshülse	173	Spacer	173	Entretoise
174	Rillenkugellager	174	Ball bearing	174	Roulement à billes
175	Antriebswellenlager	175	Input shaft bearing	175	Roulement arbre d'entrée
176	Federring	176	Washer	176	Rondelle à ressort
177	Sechskantschraube	177	Hexagon screw	177	Vis hexagonale
178	Paßfeder	178	Key	178	Clavette
179	Gamma- Ring	179	Oil slinger	179	Défecteur
180	Lagerdeckel	180	Bearing cover	180	Couvercle du roulement
181	Sicherungsring	181	Circlip	181	Circlips
182	Paßscheibe	182	Shim	181	Rondelle d'ajustage
183	Antriebswelle, glatt	183	Input shaft, plain	183	Arbre d'entrée, lisse
184	Antriebswelle, verzahnt	184	Input shaft, gaercut	184	Arbre d'entrée, taillé
185	Verschlussschraube	185	Locking screw	185	Vis de vidange
186	IT- Öldichtung	186	Seal	186	Joint
187	Anbauzylinder	187	Housing	187	Carter
188	Gamma- Ring	188	Oil slinger	188	Défecteur
189	Stützscheibe	189	Supporting disc	189	Circlips
501	Abdeckhaube	501	Cover	501	Demi- carter
502	Verbindungsflansch	502	Connecting flange	502	Demi- carter moteur
503	Steuerkopf	503	Adjustment cover	503	Couvercle de réglage
504	Drucktopf	504	Adjusting cone	504	Pot de réglage
505	Belüftungsdeckel	505	Ventilation cover	505	Carter de ventilation
506	Verstellscheibe	506	Adjustable pulley	506	Poulie motrice
507	Federscheibe	507	Spring loaded pulley	507	Poulie menée
508	Keilriemen	508	V- belt	508	Courroie trapéoidale
509	Handrad	509	Handwheel	509	Volant de manoeuvre
510	Kegelgriff	510	Locking handle	510	Levier de blocage
511	Gewindespindel	511	Spindle	511	Arbre à vis
512	Stellmutter	512	Lock nut	512	Ecrou de réglage
513	Scheibe	513	Washer	513	Goupille
514	Spannstift	514	Spring cotter	514	Cheville
518	Druckscheibe	518	Thrust washer	518	Rondelle
519	Zylinderschraube	519	Socket head screw	519	Vis à tête cylindrique
520	Sicherungsring	520	Circlip	520	Circlips
521	Zylinderschraube	521	Socket head screw	521	Vis à tête cylindrique
522	Sechskantmutter	522	Hexagonal nut	522	Ecrou à six pans
523	Zylinderschraube	523	Socket head screw	523	Vis à tête cylindrique
524	Sechskantmutter	524	Hexagonal nut	524	Ecrou à six pans
525	Zylinderschraube	525	Socket head screw	525	Vis à tête cylindrique
526	Sechskantmutter	526	Hexagonal nut	528	Ecrou à six pans
527	Gewindebuchse	527	Screwed bushing	527	Taraudage
528	Gewindestift	528	Set screw	528	Vis à tête creuse
529	Gewindestift	529	Set screw	529	Vis à tête creuse
530	Zylinderschraube	530	Socket head screw	530	Vis à tête cylindrique
531	Sechskantmutter	531	Hexagonal nut	531	Ecrou à six pans
532	Buchse	532	Bushing	532	Boîte

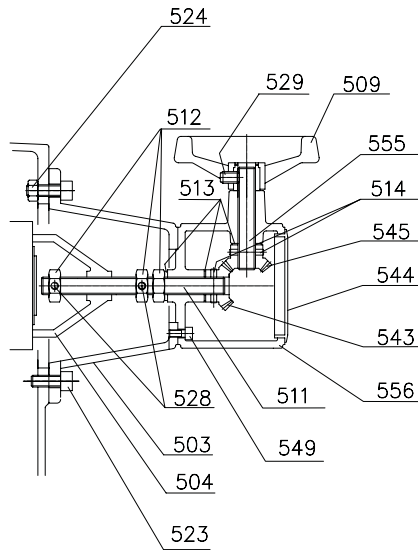
Allgemeine Ersatzteile / General Parts List / Vue éclatée et nomenclature

für / for / pur

Stirnradgetriebe / Helical geared units / Reducteurs à engrenages cylindriques  
 Flachgetriebe / Helical shaft mounting gear units / Reducteurs à arbres paralleles  
 Kegelradgetriebe / Helical bevel geared units / Reducteurs à couple conique  
 Schneckengetriebe / Worm geared units / Reducteurs à roue et vis sans fin  
 Motor / Motor / Moteur

siehe Katalog G1000 / see catalog G1000 / voir catalogue G1000

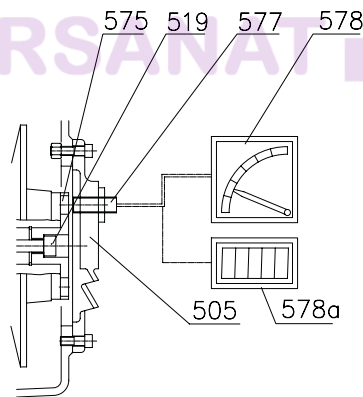
ALLGEMEINE ERSATZTEILLISTE  
GENERAL PARTS LIST  
VUE ECLATEE ET NOMENCLATURE



Winkelsteuerung Typ **WST**  
Angular control type **WST**  
Réglage angulaire type **WST**

für / for / pour **R 100 - R 400**

آتور صنعت  
ATOORSANAT



Berührungsfreie Drehzahlanzeige  
Non-contacting speed indicator  
Indicateur de vitesse sans contact

für / for / pour **R 100 - R 500**



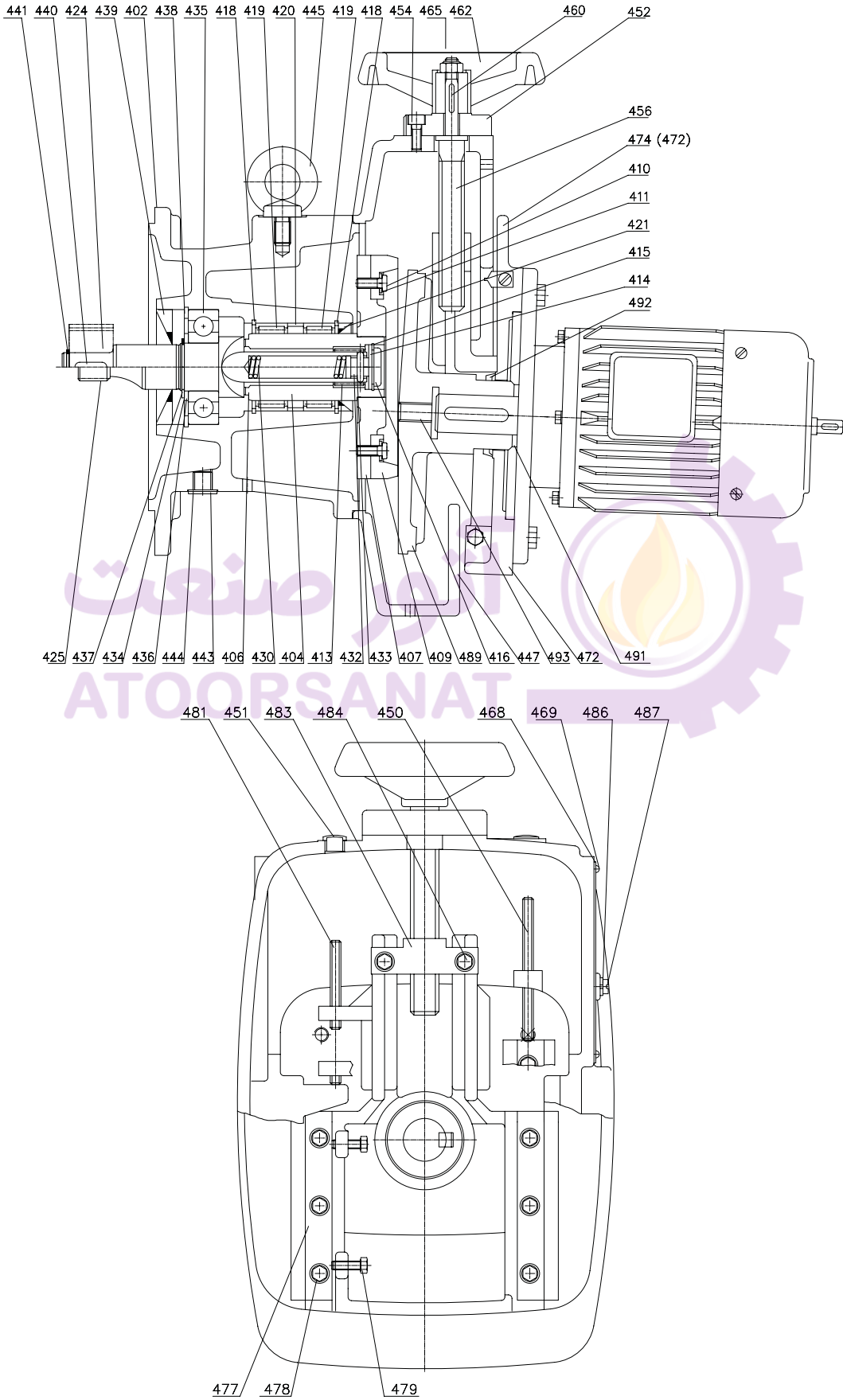
ALLGEMEINE ERSATZTEILLISTE  
GENERAL PARTS LIST  
VUE ECLATEE ET NOMENCLATURE

503	Steuertopf	503	Adjustment cover	503	Couvercle de réglage
504	Drucktopf	504	Adjusting cone	504	Pot de réglage
505	Belüftungsdeckel	505	Ventilation cover	505	Carter der ventilation
509	Handrad	509	Handwheel	509	Volant de manoeuvre
511	Gewindespindel	511	Spindle	511	Arbre à vis
512	Stellmutter	512	Lock nut	512	Ecrou de réglage
514	Spannstift	514	Spiral pin	514	Cheville
519	Zylinderschraube	519	Socket head bolt	519	Vis à tête cylindrique
523	Zylinderschraube	523	Socket head bolt	523	Vis à tête cylindrique
524	Sechskantmutter	524	Hexagonal nut	524	Ecrou à six pans
528	Gewindestift	528	Set srew	528	Vis à tête creuse
529	Gewindestift	529	Set srew	529	Vis à tête creuse
543	Kegelrad	543	Bevel Gear	543	Roue conique
544	Verschlusskappe	544	Sealing plug	544	Bouchon
545	Kegelrad	545	Bevel Gear	545	Roue conique
549	Zylinderschraube	549	Socket head bolt	549	Vis à tête cylindrique
555	Welle	555	Shaft	555	Arbre
556	Gehäuse	556	Case	556	Carter
575	Impulsgeber	575	Pulse generator	575	Générateur à ressort
577	Impulsnehmer	577	Pulse sensor	577	Capteur d'impulsions
578	Drehzahlanzeige	578	Speed indicator	578	Indicateur de vitesse





ALLGEMEINE ERSATZTEILLISTE  
GENERAL PARTS LIST  
VUE ECLATEE ET NOMENCLATURE





ALLGEMEINE ERSATZTEILLISTE  
GENERAL PARTS LIST  
VUE ECLATEE ET NOMENCLATURE

402	Getriebegehäuse	402	Housing	402	Carter
404	Hohlwelle, komplett	404	Hollow shaft, complete	404	Arbre creux, complet
406	Hohlwelle	406	Hollow shaft	406	Arbre creux
407	Reibringträger	407	Friction ring carrier	407	Support bague de friction
409	Reibring	409	Friction ring	409	Bague de friction
410	Zylinderschraube	410	Socket head screw	410	Vis à tête cylindrique
411	Scheibe	411	Washer	411	Rondelle
413	Nadelhülse	413	Needle roller cup	413	Douille à aiguilles
414	Scheibe	414	Washer	414	Rondelle
415	Sicherungsring	415	Circlip	415	Circlips
416	Verschluklappe	416	Locking cap	416	Bouchon
418	Sicherungsring	418	Circlip	418	Circlips
419	Nadellager	419	Needle roller bearing	419	Roulement à aiguilles
420	Distanzring	420	Distance ring	420	Entretoise
421	Wellendichtring	421	Shaft seal	421	Bague d'étanchéité
424	Abtriebswelle, glatt	424	Output shaft, plain	424	Arbre de sortie, lisse
425	Abtriebswelle, verzahnt	425	Output shaft, gearcut	425	Arbre de sortie, taillé
430	Schraubendruckfeder	430	Compression spring	430	Ressort de pression
432	Bolzen	432	Dowel pin	432	Goujon
433	Spiralspannstift	433	Spiral pin	433	Goupille élastique
434	Paßscheibe	434	Shim	434	Bague d'ajustage
435	Rillenkugellager	435	Ball bearing	435	Roulement à billes
436	Stützscheibe	436	Supporting disc	436	Rondelle de support
437	Sicherungsring	437	Circlip	437	Circlips
438	Sicherungsring	438	Circlip	438	Circlips
439	Wellendichtring	439	Shaft seal	439	Bague d'étanchéité
440	Paßfeder	440	Key	440	Clavette
441	Sicherungsring	441	Circlip	441	Circlips
443	Verschlussschraube	443	Locking screw	443	Bouchon de vidange
444	IT-Öldichtung	444	Seal	444	Joint
445	Ringschraube	445	Flanged eye bolt	445	Vis à anneau
447	Zwischengehäuse	447	Intermediate housing	447	Carter intermédiaire
450	Gewindestift	450	Set screw	450	Vis de réglage/ Goupille fileté
451	Verschlusstopfen	451	Locking plug	451	Bouchon
456	Verstellspindel	456	Adjusting spindle	456	Arbre filet é
457	Stellring	457	Adjusting ring	457	Bague d'arrêt
458	Gewindestift	458	Set screw	458	Vis de réglage/ Goupille fileté
460	Paßfeder	460	Key	460	Clavette
462	Handrad	462	Handwheel	462	Volant à main
465	Sechskantmutter	465	Hexagon nut	465	Ecrou à six pans
468	Skala	468	Scale	468	Cadran
469	Pop- Niete	469	Rivet	469	Rivet
472	Verstellschieber (NEMA)	472	Slide bar (NEMA)	472	Plateau de réglage (NEMA)
474	Vestellschieber	474	Slide bar	474	Plateau de réglage
477	Führungsleiste	477	Cam groove	477	Cales de guidage
478	Zylinderschraube	478	Socket head screw	478	Vis à tête cylindrique
479	Gewindestift/Sechskantschraube	479	Set screw/Hexagon screw	479	Vis à tête creuse/ vis hexagonale
481	Gewindestift	481	Set screw	481	Vis de réglage/ Goupille fileté
483	Spindelmutter	483	Sindle guide/ nut	483	Vis à tête cylindrique
484	Zylinderschraube	484	Socket head screw	484	Ecrou de manoeuvre
486	Zeiger	486	Indicator	486	Indicateur
487	Zylinderschraube	487	Socket head screw	487	Vis à tête cylindrique
489	Antriebsscheibe	489	Driving disc	489	Disque d'entraînement
491	Stützscheibe	491	Supporting disc	491	Rondelle de support
492	V- Ring	492	V- ring	492	Joint à frottement axial
493	Gewindestift	493	Set screw	493	Goupille fileté

# Die NORD Produktfamilie

## The NORD family of Products

### La famille de produits NORD



**Blockgehäuse Stirnrad getriebemotoren**  
Unicase Helical geared motors  
Motoréducteurs à engrenages cylindriques



**Universal Schneckengetriebe ...das modulare System**  
Universal worm geared motors ...the modular System  
Réducteurs à vis sans fin universel ...la gamme modulaire par excellence



**NORDBLOC Getriebemotoren**  
NORDBLOC Geared motor  
Motoréducteurs NORDBLOC



**Elektromotoren**  
Electric motors  
Moteurs électriques



**Blockgehäuse Flachgetriebe-motoren**  
Unicase parallel shaft geared motors  
Motoréducteurs à arbres parallèles



**NORDAC TRIO SK 300E**  
... die kompakte Antriebseinheit mit integriertem Frequenzumrichter  
**NORDAC TRIO SK 300E**  
... the compact drive unit with integrated inverter  
**NORDAC TRIO SK 300E**  
... une solution d'entraînement très compacte avec variateur intégré



**Blockgehäuse Kegelrad-getriebemotoren**  
Unicase helical bevel gear motors  
Motoréducteurs à couple conique



**NORDAC SK 500E**  
Frequenzumrichter  
**NORDAC SK 500E**  
Frequencyinverter  
**NORDAC SK 500E**  
Variateur de fréquence



**Hochwirkungsgradkegelrad-getriebe, 2stufig**  
High efficiency bevel geared motor, 2stage  
Motoréducteurs haut rendement à couple conique 2 trains



**NORDAC SK 700E**  
Frequenzumrichter  
**NORDAC SK 700E**  
Frequencyinverter  
**NORDAC SK 700E**  
Variateur de fréquence



**Blockgehäuse Schnecken-stirnradgetriebemotoren**  
Unicase worm geared motors  
Motoréducteurs à roue et vis sans fin monobloc



**NORDAC SK 1000E**  
Servoregler  
**NORDAC SK 1000E**  
Servo Controller  
**NORDAC SK 1000E**  
Variateur Servo



**Minibloc Schneckengetriebe-motoren**  
Minibloc worm geared motors  
Motoréducteurs à roue et vis sans fin Minibloc





[www.nord.com/locator](http://www.nord.com/locator)

Getriebebau NORD GmbH & Co. KG  
Rudolf-Diesel-Str. 1  
D - 22941 Bargteheide  
Fon +49 (0) 45 32 / 401 - 0  
Fax +49 (0) 45 32 / 401 - 253  
info@nord.com  
www.nord.com

  
**DRIVESYSTEMS**