



NAVID SAHAND



PUMPIRAN

تاریخچه شرکت صنایع پمپ سازی نوید سهند

شرکت نوید سهند در سال ۱۳۷۶ با سرمایه گذاری گروه صنایع پمپ سازی ایران به منظور طراحی، ساخت و تولید انواع پمپ های صنعتی، معدنی، فرآیندی، دریایی، نفت و پتروشیمی API و انواع الکترو پمپ های مستغرق آب و فاضلاب، ملغی، شفت و غلافی و ارائه راه حل جامع تاسیس گردید.

نوید سهند با بهره گیری از ماشین آلات مجهز تولیدی و آزمایشگاه های مدرن هیدرولیکی تست محصول و آزمون های غیر مخرب، محصولات خود را مطابق با آخرین استانداردهای جهانی تولید و عرضه می نماید. واحدهای تولیدی، آزمایشگاهی، مهندسی و اداری شرکت نوید سهند در ۳۰۰۰۰ متر مربع فضای باز و ۱۱۰۰۰ متر مربع فضای سرپوشیده سامان یافته اند. نوید سهند با اخذ گواهینامه استاندارد ISO IEC 17025، محصولات خود را با کیفیت ممتاز و مورد تایید جهانی تولید، آزمایش و به مشتریان خود تحویل می نماید.

محصولات نوید سهند برای انتقال انواع سیالات نیوتونی (هیدروکربن ها، آب، انواع شیرابه و دوغاب، مواد محلول و معلق در آب، انواع لجن و فاضلاب) در پالایشگاه های نفت و پتروشیمی، نیروگاه ها، صنایع سیمان، فولاد، رنگ سازی، مس، صنایع غذایی و دیگر صنایع و معادن، برداشت و انتقال آب دریا و آب های شور، آب و فاضلاب، ایستگاه های پمپاژ و انتقال آب و فاضلاب استفاده می شوند و تولید و تست آنها بر اساس استانداردهای API 610 و ISO 5199 و DIN و EN و الزامات آنها صورت می گیرد. الکترو پمپ های آب و فاضلاب این شرکت بر اساس طرح شرکت KSB آلمان تولید می گردند.

نوید سهند با داشتن مهندسان و نیروهای متخصص و مجرب و بهره گیری از به روز ترین نرم افزارهای مهندسی و تکنولوژی روز دنیا، قادر است که انواع الکترو پمپ های خاص و سفارشی را بر اساس نیاز صنایع و کارفرمایان محترم طراحی، تولید، آزمایش و عرضه نماید. نوید سهند ارتباطات گسترده و موفق با مراکز تحقیقاتی و دانشگاهی دارد و همواره تکنولوژی طراحی و ساخت پمپ های خود را ارتقاء می بخشد. نتیجه این تلاش طراحی، ساخت و عرضه سالانه چندین محصول جدید به مصرف کنندگان و ارائه مقالات و پایان نامه های کارشناسی ارشد و دکتری در دانشگاه است. دفتر مهندسی این شرکت در تبریز و تهران همواره آماده ارائه خدمات مشاوره مهندسی پمپ به مشتریان می باشد.



نوید سهند علاوه بر عرضه محصولات زیر:

- پمپ های فرآیندی
- پمپ های مستغرق
- پمپ های نیروگاهی
- پمپ های صنعتی و معدنی و دریایی
- پمپ های آبرسانی بزرگ و دو مکشه
- پمپ های آتش نشانی
- الکترو پمپ های شفت و غلافی
- پمپ های سفارشی

آمادگی ارائه راه حل جامع برای تامین و اجرای کامل پروژه های ایستگاههای پمپاژ را دارد.



NAVID SAHAND



PUMPIRAN



گروه صنایع پمپ سازی ایران

گروه صنایع پمپ سازی ایران در سال ۱۳۵۴ شمسی تاسیس گردید و تولید انواع پمپ را تحت لیسانس شرکت KSB آلمان آغاز نمود. گروه پمپیران اکنون با داشتن بیش از ده شرکت تولیدی و مهندسی، به شرکت هلدینگ تولیدی (مادر تخصصی) تبدیل گردیده و بزرگترین گروه پمپ ساز خاور میانه می باشد.

در حال حاضر بیش از ۸۰۰ نفر نیروی متخصص معرب و کار آرموده در واحدهای مجهز تولید، مهندسی پشتیبانی و آزمایشگاههای شرکتیهای گروه اشتغال دارند. مساحت کارخانه های این شرکتها حدود ۱۶۰۰۰۰ متر مربع بوده که بیش از ۷۵۰۰۰ متر مربع آن فضاهای سرپوشیده خطوط تولید، انبارها، آزمایشگاهها و سالنهای پشتیبانی می باشند.

گروه پمپیران فعالیتهای خود در طراحی و ساخت و تولید انواع پمپ های مورد نیاز برای آب، نفت و انرژی و صنایع وابسته مطابق با استانداردهای جهانی توسعه داده است و پمپ های مورد نیاز را با مواد مختلفی همچون چدن، برنز، و فولادهای کربنی و آلیاژی به بازارهای داخلی و خارجی عرضه می نماید.

شرکت های گروه صنایع پمپ سازی ایران و فعالیت های آنها:

شرکت صنایع پمپیران : تولید انواع الکتروپمپ های شناور ، گریز از مرکز ، فشار قوی ، دوماکشه و راه حل جامع

شرکت صنایع پمپ سازی نوید سهند : طراحی ، ساخت انواع پمپ های صنعتی ، معدنی ، دریایی ، نفت و پتروشیمی (API) ، انواع الکترو پمپ های مستغرق ملخی و قاضلابی و عرضه راه حل جامع

شرکت نوید موتور : تولید انواع الکترو پمپ های خانگی و تاسیساتی ، ساخت قطعات پمپ و ارائه خدمات قالبسازی و پرس کاری

شرکت پمپ سمنان انرژی : تولید الکتروپمپ های خانگی و شوفاژی (سیرکولاسیون)

شرکت تلمبه سازان تبریز: توزیع قطعات یدکی پمپ های تولیدی گروه و انجام خدمات پس از فروش

شرکت راشا : ریخته گری قطعات چدنی و فلزات رنگین

شرکت آذر فولاد گداز : ریخته گری قطعات فولادی ، آلیاژی و فلزات رنگین

شرکت معین آبشار : طراحی ، مهندسی و نصب ایستگاه های پمپاژ

شرکت پیوند آوریژه : واردات ، صادرات و مشاوره بازرگانی





NAVID SAHAND



PUMPIRAN

آتور صنعت
ATOORSANAT

KRT F 50-150/32

الکترو پمپ لجن کش ۱۵۰-۵۰ (۲ اینچ)

SPECIFICATION OF SEWAGE ELECTRO PUMPS:

مشخصات کلی الکترو پمپ لجن کش:

Discharge Dia : 2" (50 mm)

۲ اینچ

قطر رانش

Capacity : up to 35 m³/hr

تا ۳۵ متر مکعب در ساعت

ظرفیت آبدهی

Head : 17 m

۱۷ متر

ارتفاع

Fluid temp : up to 35 °C

تا ۳۵ درجه سانتیگراد

درجه حرارت سیال

Hyd. test press : 6 bar

فشار تست هیدرواستاتیکی : ۶ بار

* Material :

* جنس مواد:

Shaft : Stainless Steel 1.4021

محور : فولاد ضد زنگ

Impeller : Cast iron GG-25

پروانه : چدن GG-25

Pump casing : Cast iron GG-25

محفظه پمپ : چدن GG-25

Mechanical Seal : Silicon carbide

مکانیکال سیل : سیلیکون کارباید

* material are Changeable on request.

* جنس مواد برحسب تقاضا قابل تغییر است.

وزن (کیلوگرم)		دور (دور در دقیقه) 2900 (RPM)	آبدهی (متر مکعب در ساعت) Capacity (m ³ /h)					قطر پروانه (میلیمتر) Impeller Dia. (mm)	قطر رانش (میلیمتر) Discharge Dia. (mm)	مشخصات الکتروموتور Electromotor Char.		
S	P		1	10	15	20	30			توان KW	آمپر Amp.	ولتاژ Volt
60	50	ارتفاع (متر) Head (m)	16.5	14	13	11	6	150	50	3	7	380

مزایای الکترو پمپهای لجن کش:

- ۱- امکان نصب سریع ۲- نیاز به فضای کم ۳- نیاز به ایستگاه ساده و کم هزینه ۴- امکان پمپاژ ذرات معلق همراه سیال
- ۵- امکان نصب ثابت (S) و نصب متحرک (P)

ویژگی های الکترو پمپهای لجن کش:

- ۱- دو عدد مکانیکال سیل ۲- کلاس حرارتی عایق F ۳- درجه حفاظت IP68

در صورت نیاز به اطلاعات بیشتر با مهندسی فروش این شرکت تماس حاصل فرمایید.



NAVID SAHAND



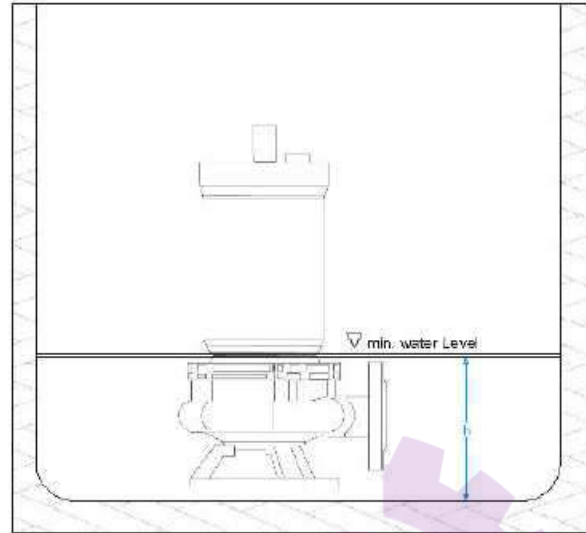
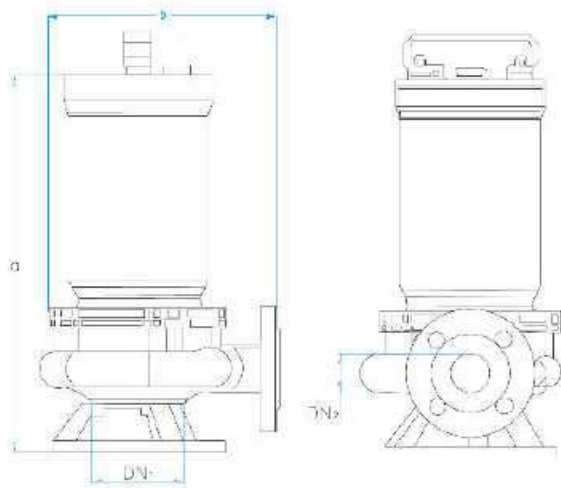
PUMPIRAN



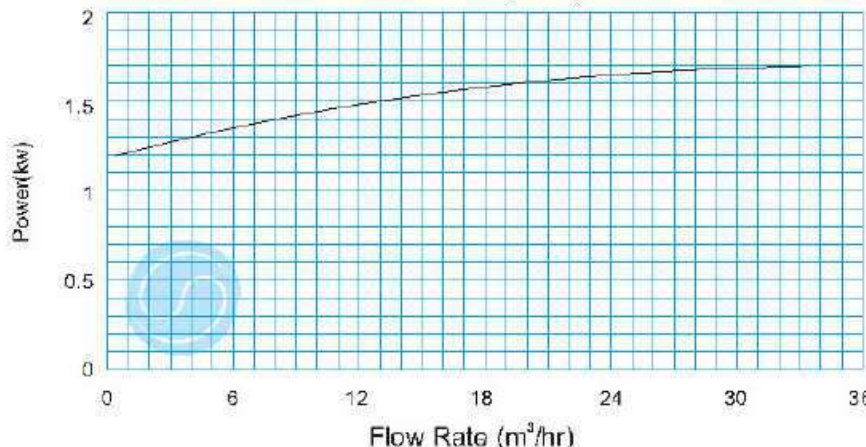
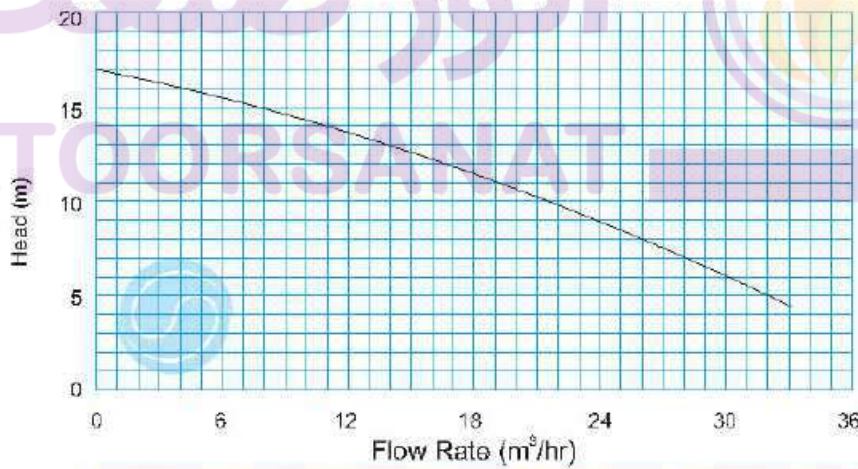
آتور صنعت
ATOORSANAT

KRT F 50-150/32

الکترو پمپ لجن کش ۱۵۰-۵۰ (۲ اینچ)



50-150	DN ₁	DN ₂	a	b	h
	90	50	551	318	200



دور موتور ۲۹۰۰ rpm / ۲۹۰۰ دور

NAVID SAHAND





NAVID SAHAND



PUMPIRAN



آتور صنعت
ATOORSANAT

KRT F 50-150/32 Top

الکترو پمپ لجن کش ۱۵۰-۵۰ (۲ اینچ)

SPECIFICATION OF SEWAGE ELECTRO PUMPS:

Discharge Dia : 2" (50 mm)
Capacity : up to 30 m³/hr
Head : 17 m
Fluid temp : up to 35 °C
Hyd. test press : 8 bar

*** Material :**

Shaft : Stainless Steel 1.4021
Impeller : Cast iron GG-25
Pump casing : Cast iron GG-25
Mechanical Seal : Silicon carbide

مشخصات کلی الکتروپمپ لجن کش:

قطر رانش : ۲ اینچ
ظرفیت آبدهی : تا ۳۰ متر مکعب در ساعت
ارتفاع : ۱۷ متر
درجه حرارت سیال : تا ۳۵ درجه سانتیگراد
فشار تست هیدرواستاتیکی : ۶ بار

*** جنس مواد:**

محور : فولاد ضد زنگ
پروانه : چدن GG-25
محفظه پمپ : چدن GG-25
مکانیکال سیل : سیلیکون کارباید

* material are Changeable on request

* جنس مواد بر حسب تقاضا قابل تغییر است.

وزن (کیلوگرم)		دور (دور در دقیقه) 2900 (RPM)	آبدهی (متر مکعب در ساعت) Capacity (m ³ /h)					قطر پروانه (میلیمتر) Impeller Dia. (mm)	قطر رانش (میلیمتر) Discharge Dia. (mm)	مشخصات الکتروموتور Electromotor Char.		
S	P		1	10	15	20	30			توان KW	آمپر Amp.	ولتاژ Volt
60	50	ارتفاع (متر) Head (m)	16.5	14	13	11	6	150	50	3	7	380

مزایای الکتروپمپهای لجن کش:

- ۱ - امکان نصب سریع ۲ - نیاز به فضای کم ۳ - نیاز به ایستگاه ساده و کم هزینه ۴ - امکان پمپاژ ذرات معلق همراه سیال
- ۵ - امکان نصب متحرک (P)

ویژگی های الکتروپمپهای لجن کش:

- ۱ - دو عدد مکانیکال سیل ۲ - کلاس حرارتی عایق F ۳ - درجه حفاظت IP68

در صورت نیاز به اطلاعات بیشتر با مهندسی فروش این شرکت تماس حاصل فرمایید.



NAVID SAHAND



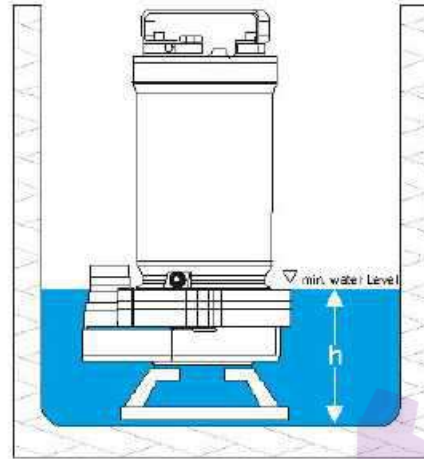
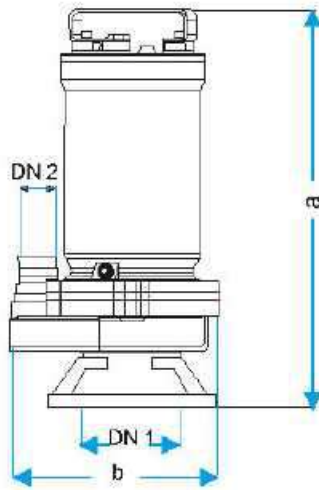
PUMPIRAN



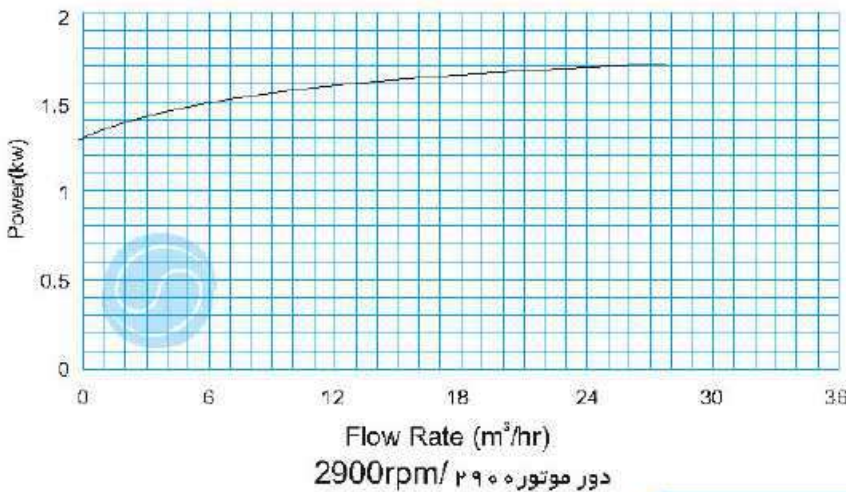
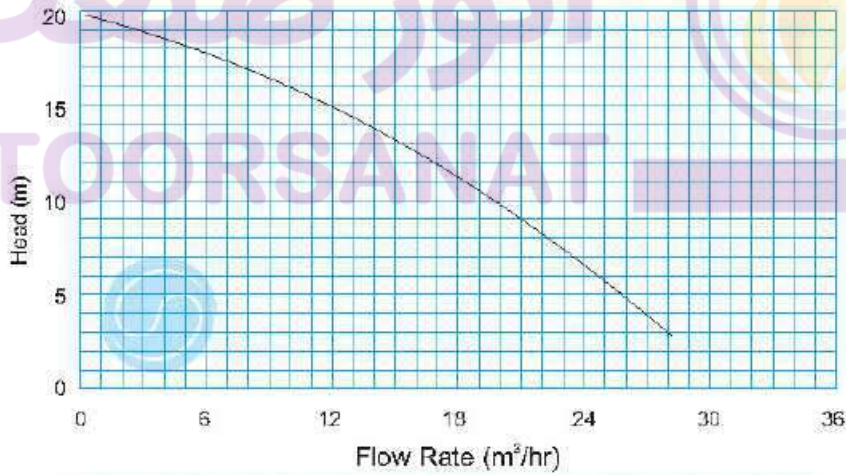
آتور صنعت
ATOORSANAT

KRT F 50-150/32 Top

الکترو پمپ لجن کش ۱۵۰-۵۰ (۲ اینچ)



50-150 Top	DN 1	DN 2	a	b	h
	130	50	530	275	170



دور موتور ۲۹۰۰ / ۲۹۰۰rpm

NAVID SAHAND





NAVID SAHAND



PUMPIRAN



ATOORSANAT

KRT K 50-160/42

الکترو پمپ لجن کش ۱۶۰-۵۰

SPECIFICATION OF SEWAGE ELECTRO PUMPS:

مشخصات کلی الکتروپمپ لجن کش:

Discharge Dia : 2" (50 mm)

قطر رانش : ۲ اینچ

Capacity : 2-20 m³/hr

ظرفیت آبدهی : ۲ تا ۲۰ متر مکعب در ساعت

Head : 25-30 m

ارتفاع : ۲۵-۳۰ متر

Fluid temp : up to 35 °C

درجه حرارت سیال : تا ۳۵ درجه سانتیگراد

Hyd. test press : 6 bar

فشار تست هیدرواستاتیکی : ۶ بار

*** Material :**

*** جنس مواد:**

Shaft : Stainless Steel 1.4021

محور : فولاد ضد زنگ

Impeller : Cast iron GG-25

پروانه : چدن GG-25

Pump casing : Cast iron GG-25

محفظه پمپ : چدن GG-25

Mechanical Seal : Silicon carbide

مکانیکال سیل : سیلیکون کارباید

آتور صنعت



* material are Changeable on request.

* جنس مواد بر حسب تقاضا قابل تغییر است.

وزن (کیلوگرم)	دور ۲۹۰۰ (دور در دقیقه)	آبدهی (متر مکعب بر ساعت)						قطر پروانه (میلیمتر)	قطر رانش (میلیمتر)	مشخصات الکتروموتور Electromotor Char.		
		ارتفاع (متر)	Capacity (m ³ /h)							Impeller Dia.	Discharge Dia.	توان
Weight (Kg)	2900 (RPM)							(mm)	(mm)	kw	Amp.	Volt
S	P	2	5	10	15	20	(mm)	(mm)				
60	50	ارتفاع (متر)	30	29	28	27	26	150	50	4	7	380

مزایای الکتروپمپهای لجن کش:

- ۱- امکان نصب سریع ۲- نیاز به فضای کم ۳- نیاز به ایستگاه ساده و کم هزینه ۴- امکان پمپاژ ذرات معلق همراه سیال
 - ۵- امکان نصب ثابت (S) و نصب متحرک (P)
- ویژگی های الکتروپمپهای لجن کش:**
- ۱- دو عدد مکانیکال سیل ۲- کلاس حرارتی عایق F ۳- درجه حفاظت IP68 ۴- مجهز به سنسورهای حفاظتی

در صورت نیاز به اطلاعات بیشتر با مهندسی فروش این شرکت تماس حاصل فرمایید.



NAVID SAHAND



PUMPIRAN

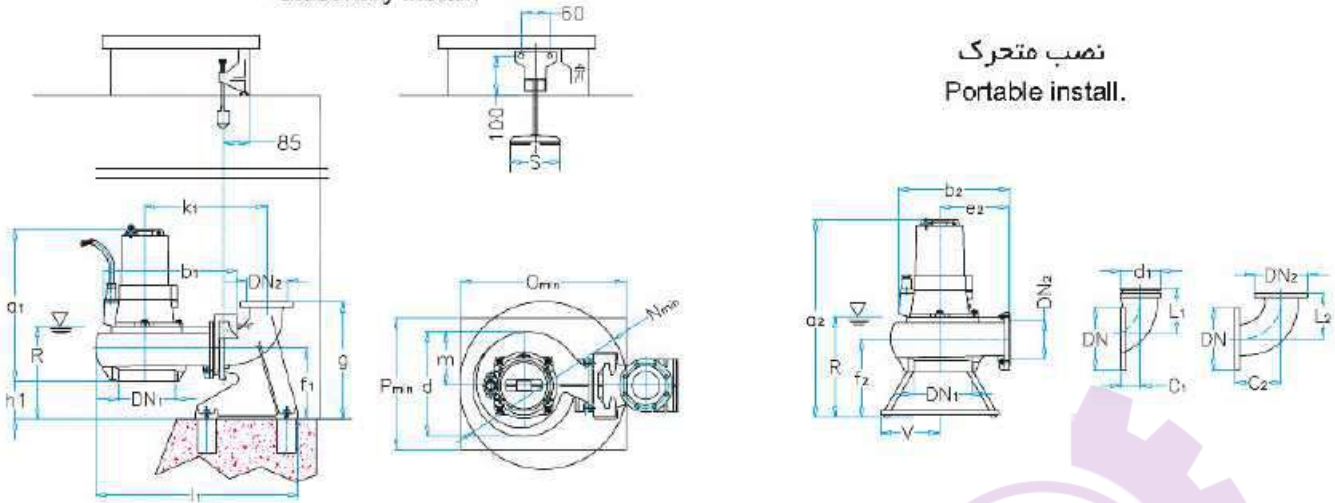
آتور صنعت
ATOORSANAT

KRT K 50-160/42

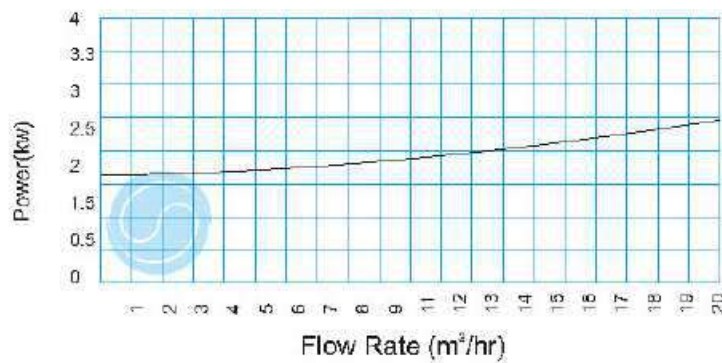
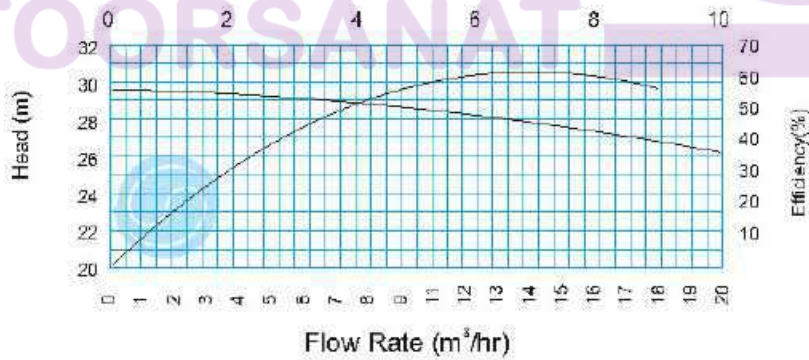
الکترو پمپ لجن کش ۱۶۰-۵۰

نصب ثابت
Stationary install.

نصب متحرک
Portable install.



50-160	DN1	DN2	a1	a2	b1	b2S	d	e2	f1	f2	g	h1	k1	l1	m	N	D	P	R	S	T	V
	50	50	560	585	370	295	250	180	105	125	270	100	640	260	140	450	450	350	230	165	280	140



دور موتور ۲۹۰۰ rpm / 2900

NAVID SAHAND





NAVID SAHAND



PUMPIRAN



KRT K 50-170/2.2 2 Top

الکترو پمپ لجن کش تک فاز ۱۷۰-۵۰ (۲ اینچ)

SPECIFICATION OF SEWAGE ELECTRO PUMPS:

مشخصات کلی الکترو پمپ لجن کش:

Discharge Dia : 2" (50 mm)	قطر رانش : ۲ اینچ
Capacity : up to 28 m ³ /hr	ظرفیت آبدهی : تا ۲۸ متر مکعب در ساعت
Head : 21 m	ارتفاع : ۲۱ متر
Fluid temp : up to 35 °C	درجه حرارت سیال : تا ۳۵ درجه سانتیگراد
Hyd. test press : 6 bar	فشار تست هیدرواستاتیکی : ۶ بار

* Material :

* جنس مواد:

Shaft : Stainless Steel 1.4021	محور : فولاد ضد زنگ
Impeller : Cast iron GG-25	پروانه : چدن GG-25
Pump casing : Cast iron GG-25	محفظه پمپ : چدن GG-25
Mechanical Seal : Silicon carbide	مکانیکال سیل : سیلیکون کارباید

* material are Changeable on request.

* جنس مواد بر حسب تقاضا قابل تغییر است.

وزن (کیلوگرم)		دور (دور در دقیقه) 2900 (RPM)	آبدهی (متر مکعب در ساعت) Capacity (m ³ /h)					قطر پروانه (میلیمتر) Impeller Dia. (mm)	قطر رانش (میلیمتر) Discharge Dia. (mm)	مشخصات الکتروموتور Electromotor Char.		
S	P		1	10	15	20	25			توان KW	آمپر Amp.	ولتاژ Volt
-	50	ارتفاع (متر) Head (m)	21	15	12	8	4	170	50	2.2	9	220

مزایای الکترو پمپهای لجن کش:

- ۱ - امکان نصب سریع ۲ - نیاز به فضای کم ۳ - نیاز به ایستگاه ساده و کم هزینه ۴ - امکان پمپاژ ذرات معلق همراه سیال
- ۵ - امکان نصب متحرک (P)

ویژگی های الکترو پمپهای لجن کش:

- ۱ - دو عدد مکانیکال سیل ۲ - کلاس حرارتی عایق F ۳ - درجه حفاظت IP68

در صورت نیاز به اطلاعات بیشتر با مهندسی فروش این شرکت تماس حاصل فرمایید.



NAVID SAHAND



PUMPIRAN

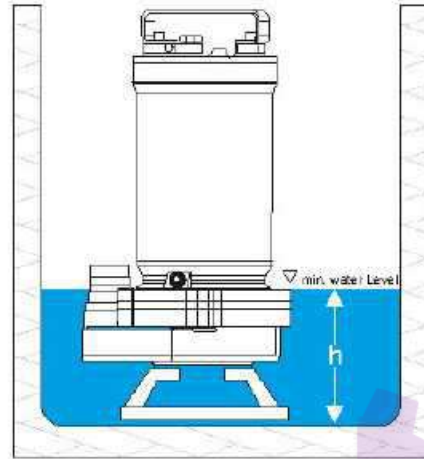
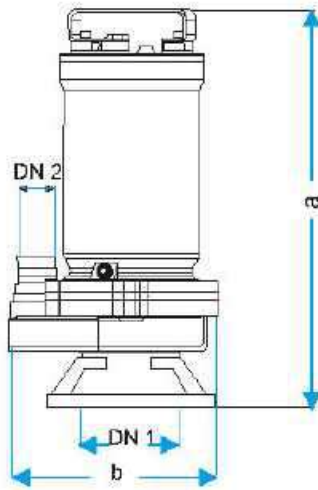


آتور صنعت

ATOORSANAT

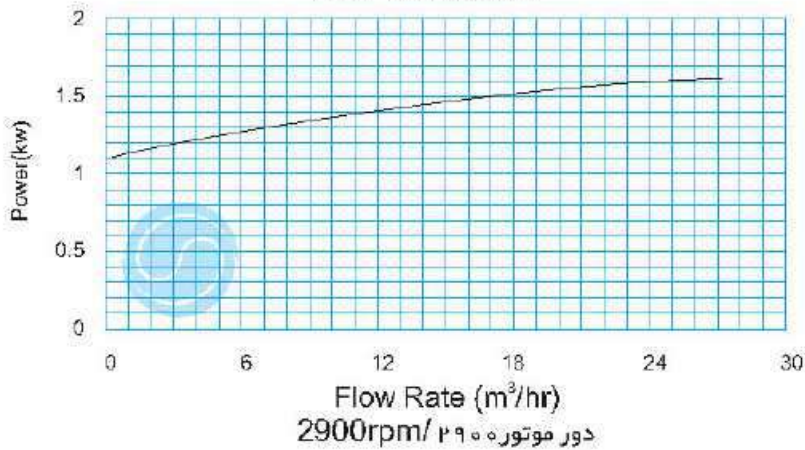
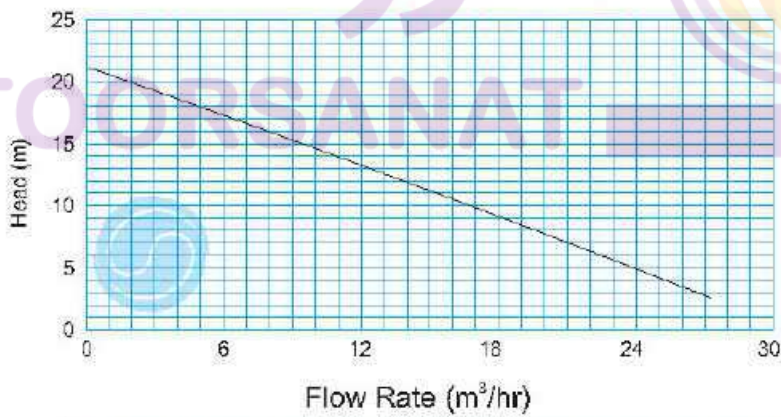
KRT K 50-170/2.2 2 Top

الکترو پمپ لجن کش تک فاز ۱۷۰-۵۰ (۲ اینچ)



50-170 Top

DN 1	DN 2	a	b	h
130	50	630	275	170



دور موتور ۲۹۰۰/۲۹۰۰rpm

استفاده از فیوز تکفاز ۲۰ آمپر در مدار توصیه می شود.

NAVID SAHAND





NAVID SAHAND



PUMPIRAN



آتور صنعت
ATOORSANAT

KRT F 50-170/42Top

الکترو پمپ لجن کش ۱۷۰-۵۰ (۲ اینچ)

SPECIFICATION OF SEWAGE ELECTRO PUMPS:

Discharge Dia : 2" (50 mm)
Capacity : up to 35 m³/hr
Head : 27 m
Fluid temp : up to 35 °C
Hyd. test press : 8 bar

*** Material :**

Shaft : Stainless Steel 1.4021
Impeller : Cast iron GG-25
Pump casing : Cast iron GG-25
Mechanical Seal : Silicon carbide

مشخصات کلی الکتروپمپ لجن کش:

قطر رانش : ۲ اینچ
ظرفیت آبدهی : تا ۳۵ متر مکعب در ساعت
ارتفاع : ۲۷ متر
درجه حرارت سیال : تا ۳۵ درجه سانتیگراد
فشار تست هیدرواستاتیکی : ۶ بار

*** جنس مواد:**

محور : فولاد ضد زنگ
پروانه : چدن GG-25
محفظه پمپ : چدن GG-25
مکانیکال سیل : سیلیکون کارباید

* material are Changeable on request

* جنس مواد بر حسب تقاضا قابل تغییر است.

وزن (کیلوگرم) Weight (Kg)		دور ۲۹۰۰ (دور در دقیقه) 2900 (RPM)	آبدهی (متر مکعب در ساعت) Capacity (m ³ /hr)					قطر پروانه (میلیمتر) Impeller Dia. (mm)	قطر رانش (میلیمتر) Discharge Dia. (mm)	مشخصات الکتروموتور Electromotor Char.		
S	P		1	15	20	25	30			توان KW	آمپر Amp.	ولتاژ Volt
-	50	ارتفاع (متر) Head (m)	26	18	15	11	6	170	50	4	8	380

مزایای الکتروپمپهای لجن کش:

- ۱ - امکان نصب سریع ۲ - نیاز به فضای کم ۳ - نیاز به ایستگاه ساده و کم هزینه ۴ - امکان پمپاژ ذرات معلق همراه سیال
- ۵ - امکان نصب متحرک (P)

ویژگی های الکتروپمپهای لجن کش:

- ۱ - دو عدد مکانیکال سیل ۲ - کلاس حرارتی عایق F ۳ - درجه حفاظت IP68

در صورت نیاز به اطلاعات بیشتر با مهندسی فروش این شرکت تماس حاصل فرمایید.



NAVID SAHAND

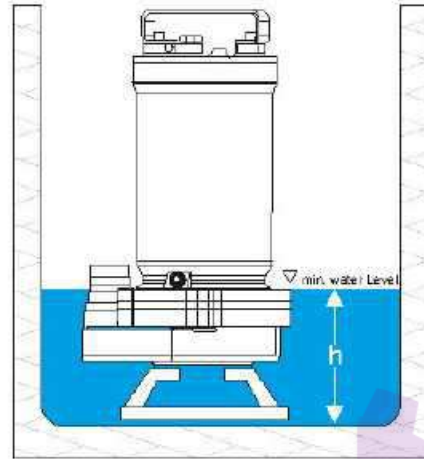
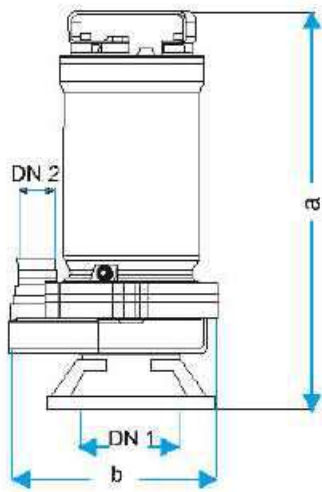


PUMPIRAN

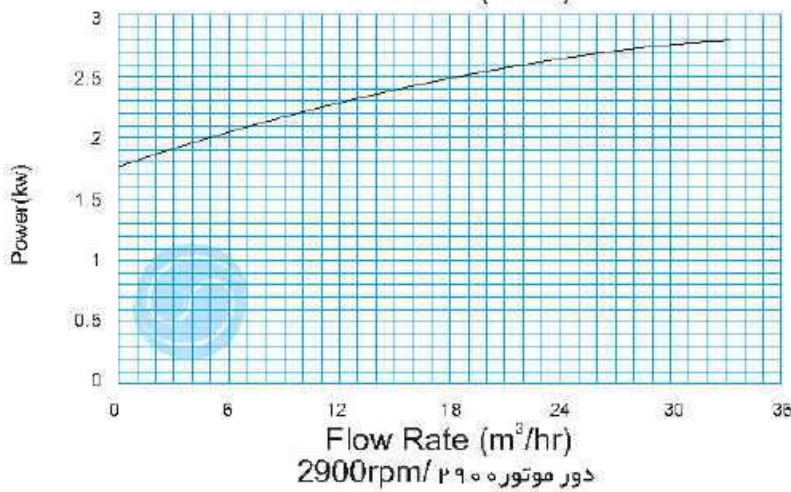
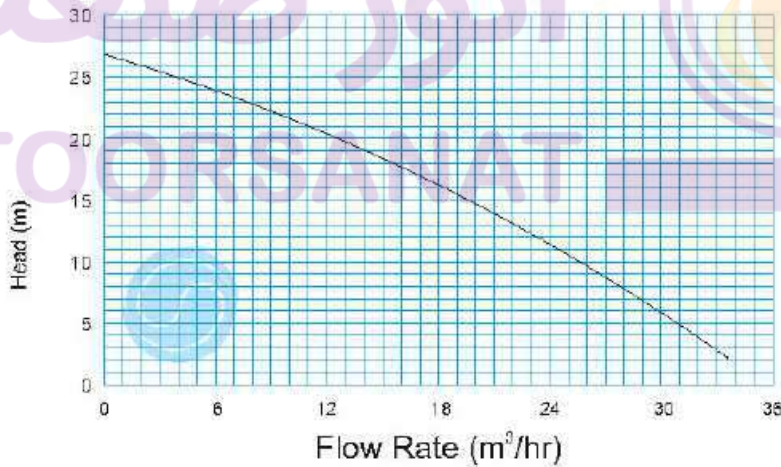


آتور صنعت
ATOORSANAT

KRT F 50-170/42Top الکترو پمپ لجن کش ۱۷۰-۵۰ (۲ اینچ)



50-170 Top	DN 1	DN 2	a	b	h
	130	50	530	275	170



دور موتور ۲۹۰۰ / ۲۹۰۰rpm

NAVID SAHAND





KRT F 80-210/44

الکترو پمپ لجن کش ۲۱۰-۸۰

SPECIFICATION OF SEWAGE ELECTRO PUMPS:

Discharge Dia : 3" (80 mm)
Capacity : 10-120 m³/hr
Head : 1-13 m
Fluid temp : up to 35 °C
Hyd. test press : 6 bar

* Material :

Shaft : Stainless Steel 1.4021
Impeller : Cast iron GG-25
Pump casing : Cast iron GG-25
Mechanical Seal : Silicon carbide

مشخصات کلی الکترو پمپ لجن کش:

قطر رانش : ۳ اینچ
ظرفیت آبدهی : ۱۰ تا ۱۲۰ متر مکعب در ساعت
ارتفاع : ۱-۱۳ متر
درجه حرارت سیال : تا ۳۵ درجه سانتیگراد
فشار تست هیدرواستاتیکی : ۶ بار

* جنس مواد:

محور : فولاد ضد زنگ
پروانه : چدن GG-25
محفظه پمپ : چدن GG-25
مکانیکال سیل : سیلیکون کارباید

* material are Changeable on request.

* جنس مواد بر حسب تقاضا قابل تغییر است.

وزن (کیلوگرم) Weight (Kg)	دور ۱۴۵۰ (دور در دقیقه) 1450 (RPM)	آبدهی (متر مکعب در ساعت) Capacity (m ³ /h)						قطر پروانه (میلیمتر) Impeller Dia. (mm)	قطر رانش (میلیمتر) Discharge Dia. (mm)	مشخصات الکتروموتور Electromotor Char.			
		120	100	80	60	40	20			ولتاژ Volt	آمپر Amp.	توان KW	
S	P	-	-	7	9.5	11	12.5	210	80	4	8.3	380	
114	95	ارتفاع (متر)	2	3.5	5.5	7.5	9.5	11	207	80	3	7	380
108	90	Head (m)	-	1.5	3	5	6.5	8.5	190	80	3	6	380
108	90	-	-	-	1.5	3	5	6.5	185	80	3	3.8	380

مزایای الکترو پمپهای لجن کش:

- ۱- امکان نصب سریع ۲- نیاز به فضای کم ۳- نیاز به ایستگاه ساده و کم هزینه ۴- امکان پمپاژ ذرات معلق همراه سیال
- ۵- امکان نصب ثابت (S) و نصب متحرک (P)

ویژگی های الکترو پمپهای لجن کش:

- ۱- دو عدد مکانیکال سیل ۲- کلاس حرارتی عایق F ۳- درجه حفاظت IP68 ۴- مجهز به سنسورهای حفاظتی

در صورت نیاز به اطلاعات بیشتر با مهندسی فروش این شرکت تماس حاصل فرمایید.



NAVID SAHAND



PUMPIRAN

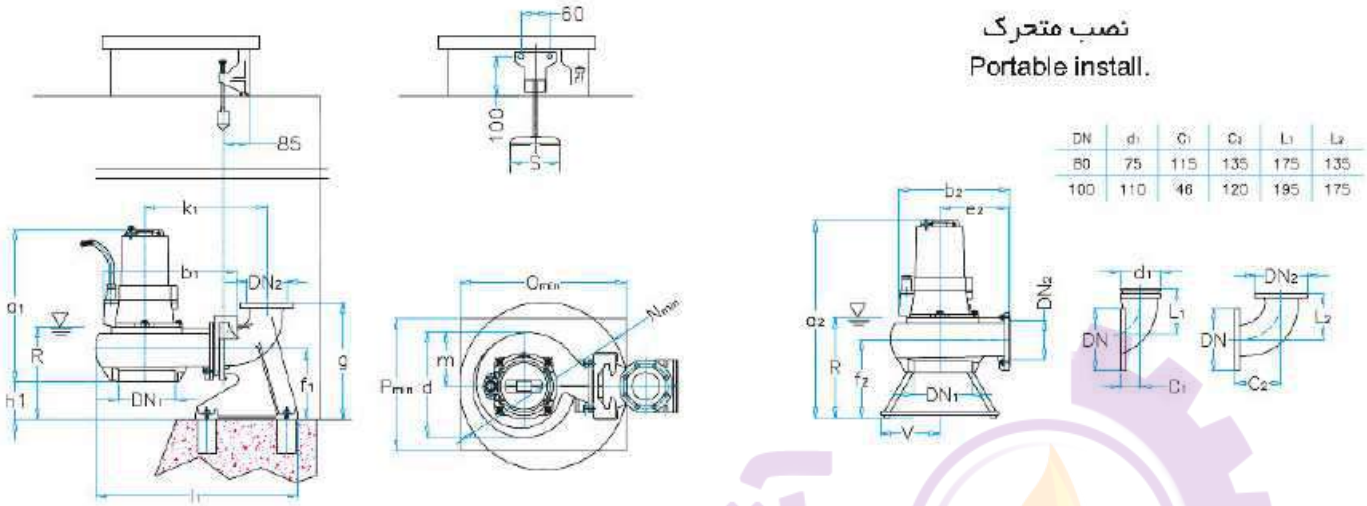
آتور صنعت
ATOORSANAT

KRT F 80-210/44

الکترو پمپ لجن کش ۸۰-۲۱۰

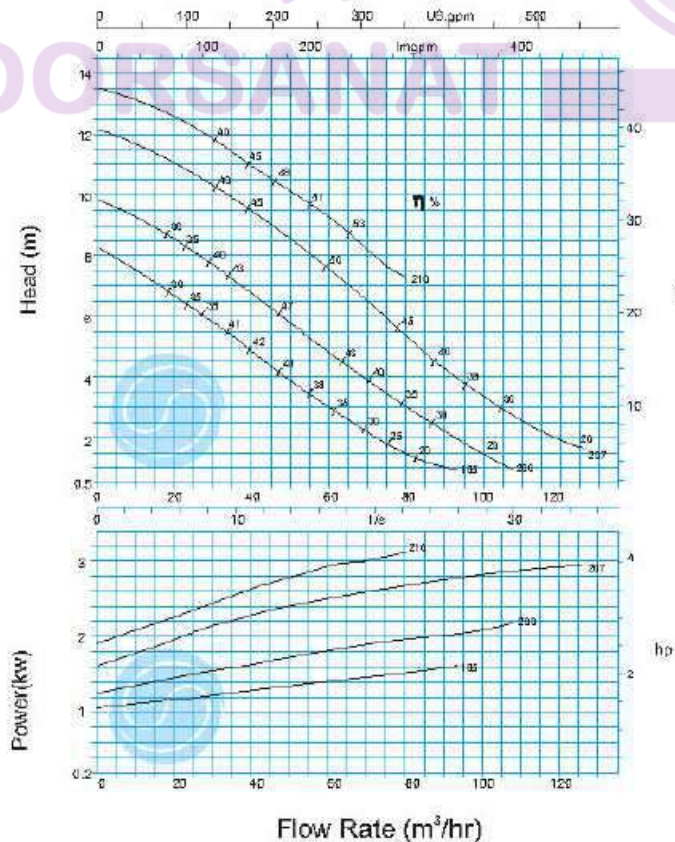
نصب ثابت
Stationary install.

نصب متحرک
Portable install.



DN	d ₁	C ₁	C ₂	L ₁	L ₂
80	75	115	135	175	135
100	110	46	120	195	175

80-210	DN ₁	DN ₂	a ₁	a ₁	b ₁	b ₂	d	e ₂	n	f ₂	g	h ₁	k ₁	l ₁	m	N	O	P	R	S	T	V
	80	80	587	588	443	367	316	210	200	205	300	100	557	617	165	550	550	400	230	165	400	200



Flow Rate (m³/hr)
دور موتور ۱۴۵۰ / 1450 rpm

NAVID SAHAND





KRT K 80-315/242

الکترو پمپ لجن کش ۱۵-۳-۸۰

SPECIFICATION OF SEWAGE ELECTRO PUMPS:

مشخصات کلی الکتروپمپ لجن کش:

Discharge Dia : 3" (80 mm)

۳ اینچ

قطر رانش

Capacity : 40-200 m³/hr

۲۰۰-۴۰ متر مکعب در ساعت

ظرفیت آبدهی

Head : 10-54 m

۱۰-۵۴ متر

ارتفاع

Fluid temp : up to 35 °C

تا ۳۵ درجه سانتیگراد

درجه حرارت سیال

Hyd. test press : 6 bar

فشار تست هیدرواستاتیکی : ۶ بار

* Material :

* جنس مواد:

Shaft : Stainless Steel 1.4021

محور : فولاد ضد زنگ

Impeller : Cast iron GG-25

پروانه : چدن GG-25

Pump casing : Cast iron GG-25

محفظه پمپ : چدن GG-25

Mechanical Seal : Silicon carbide

مکانیکال سیل: سیلیکون کارباید

* material are Changeable on request.

* جنس مواد بر حسب تقاضا قابل تغییر است.

وزن (کیلوگرم) Weight (Kg)	دور ۲۹۰۰ (دور در دقیقه) 2900 (RPM)	آبدهی (متر مکعب در ساعت) Capacity (m ³ /h)						قطر پروانه (میلیمتر) Impeller Dia. (mm)	مشخصات الکتروموتور Electromotor Char.		
		200	165	135	120	65	40		ولتاژ Volt	آمپر Amp	توان KW
S	P	29	38	40	41	50	54	210	24.0	48	380
250	176	17	23	29	31	39	42	190	18.5	38	380
230	166	-	15	20	22	30	33	175	15	26	380
230	150	-	9	12	14	21	24	160	15	18	380
230	150	-	3	5	7	12	15	140	15	11	380

مزایای الکتروپمپهای لجن کش:

- ۱- امکان نصب سریع ۲- نیاز به فضای کم ۳- نیاز به ایستگاه ساده و کم هزینه ۴- امکان پمپاژ ذرات معلق همراه سیال
- ۵- امکان نصب ثابت (S) و نصب متحرک (P)

ویژگی های الکتروپمپهای لجن کش:

- ۱- دو عدد مکانیکال سیل ۲- کلاس حرارتی عایق F ۳- درجه حفاظت IP68 ۴- مجهز به سنسورهای حفاظتی

در صورت نیاز به اطلاعات بیشتر با مهندسی فروش این شرکت تماس حاصل فرمایید.



NAVID SAHAND



PUMPIRAN

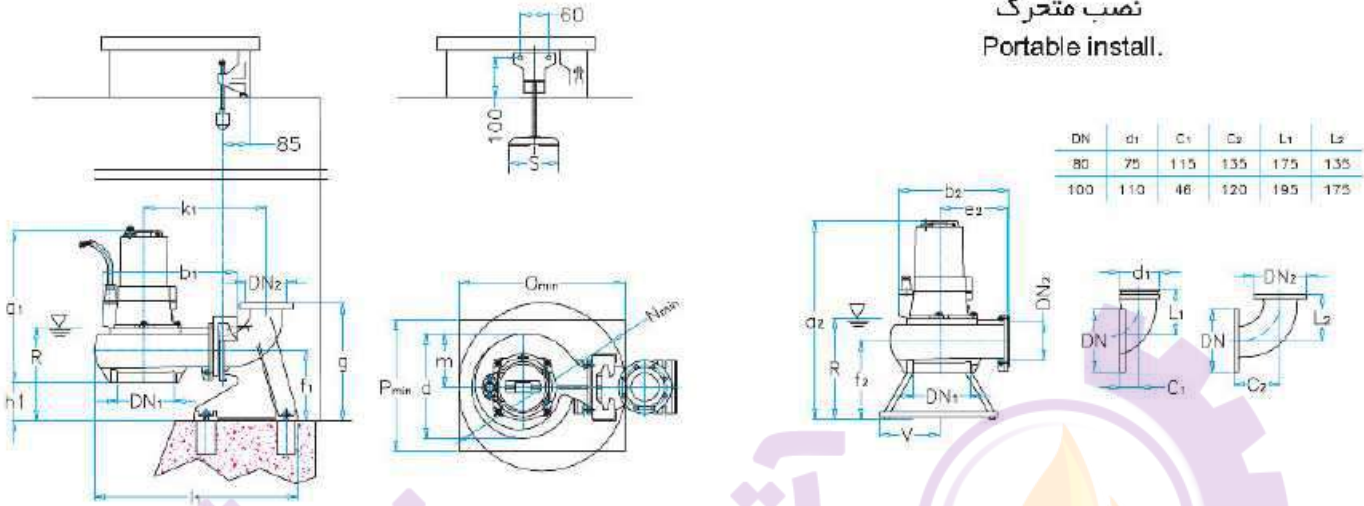
آتور صنعت
ATOORSANAT

KRT K 80-315/242

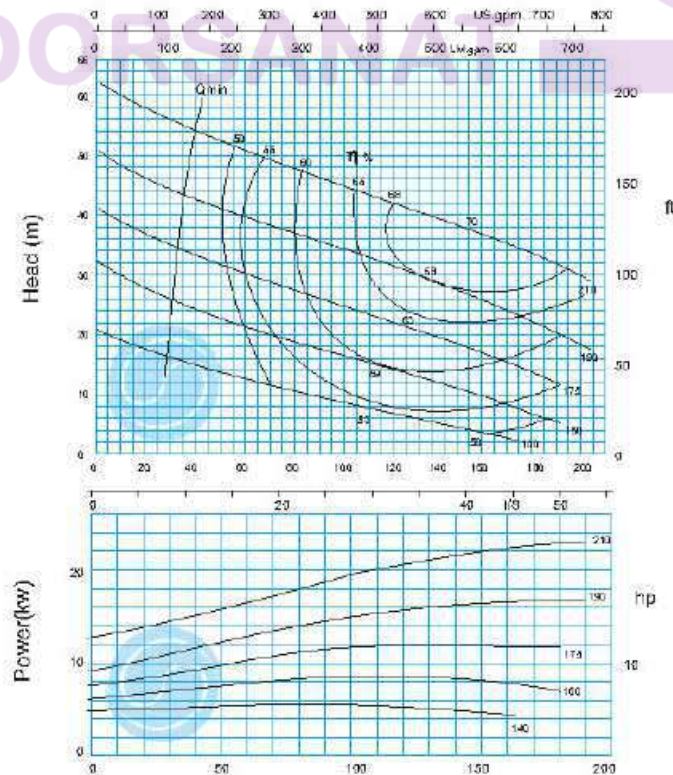
الکترو پمپ لجن کش ۱۵-۳-۸۰

نصب ثابت
Stationary install.

نصب متحرک
Portable install.



80-315	DN 1	DN 2	a1	a1	b1	b2s	d	e2	f1	f2	g	h1	k1	li	m	N	O	P	R	S	T	V
	80	80	640	746	666	470	356	260	200	220	380	87	685	806	180	600	600	460	300	165	400	200



Flow Rate (m³/hr)
دور موتور ۲۹۰۰ / ۲۹۰۰ rpm

NAVID SAHAND





NAVID SAHAND



PUMPIRAN

آتور صنعت
ATOORSANAT

KRT F 100-220/5.54

الکترو پمپ لجن کش ۲۲۰-۱۰۰

SPECIFICATION OF SEWAGE ELECTRO PUMPS:

مشخصات کلی الکتروپمپ لجن کش:

Discharge Dia : 4" (100 mm)

۴ اینچ

قطر رانش

Capacity : Up to 80 m³/hr

تا ۸۰ متر مکعب در ساعت

ظرفیت آبدهی

Head : Up to 16 m

تا ۱۶ متر

ارتفاع

Fluid temp : up to 35 °C

تا ۳۵ درجه سانتیگراد

درجه حرارت سیال

Hyd. test press : 6 bar

فشار تست هیدرواستاتیکی : ۶ بار

* Material :

* جنس مواد:

Shaft : Stainless Steel 1.4021

محور : فولاد ضد زنگ

Impeller : Cast iron GG-25

پروانه : چدن GG-25

Pump casing : Cast iron GG-25

محفظه پمپ : چدن GG-25

Mechanical Seal : Silicon carbide

مکانیکال سیل : سیلیکون کارباید

* material are Changeable on request

* جنس مواد بر حسب تقاضا قابل تغییر است.

وزن (کیلوگرم) Weight (Kg)	دور ۱۴۵۰ (دور در دقیقه) 1450 (RPM)	آبدهی (متر مکعب در ساعت) Capacity (m ³ /h)					قطر پروانه (میلیمتر) Impeller Dia. (mm)	قطر رانش (میلیمتر) Discharge Dia. (mm)	مشخصات الکتروموتور Electromotor Char.		
		10	20	40	60	80			توان kW	آمپر Amp.	ولتاژ Volt
S P	ارتفاع (متر) Head (m)	15.5	15	13.5	11.5	9.5	220	100	5.5	10	380

مزایای الکتروپمپهای لجن کش:

- ۱- امکان نصب سریع ۲- نیاز به فضای کم ۳- نیاز به ایستگاه ساده و کم هزینه ۴- امکان پمپاژ ذرات معلق همراه سیال
- ۵- امکان نصب ثابت (S) و نصب متحرک (P)

ویژگی های الکتروپمپهای لجن کش:

- ۱- دو عدد مکانیکال سیل ۲- کلاس حرارتی عایق F ۳- درجه حفاظت IP68 ۴- مجهز به سنسورهای حفاظتی

در صورت نیاز به اطلاعات بیشتر با مهندسی فروش این شرکت تماس حاصل فرمایید.



NAVID SAHAND



PUMPIRAN

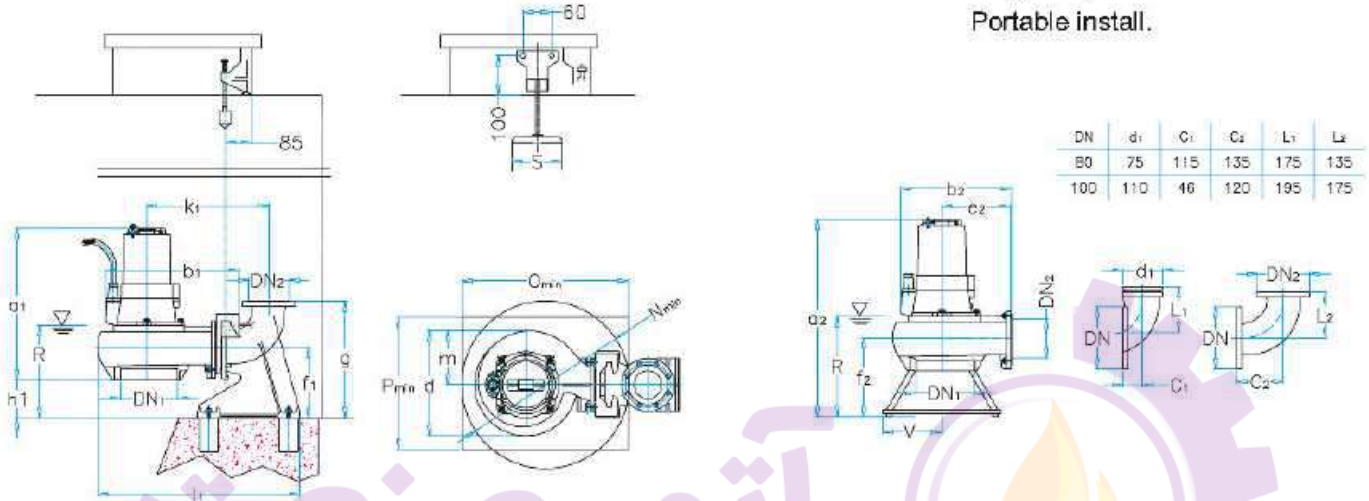
آتور صنعت
ATOORSANAT

KRT F 100-220/5.54

الکترو پمپ لجن کش ۲۲۰-۱۰۰

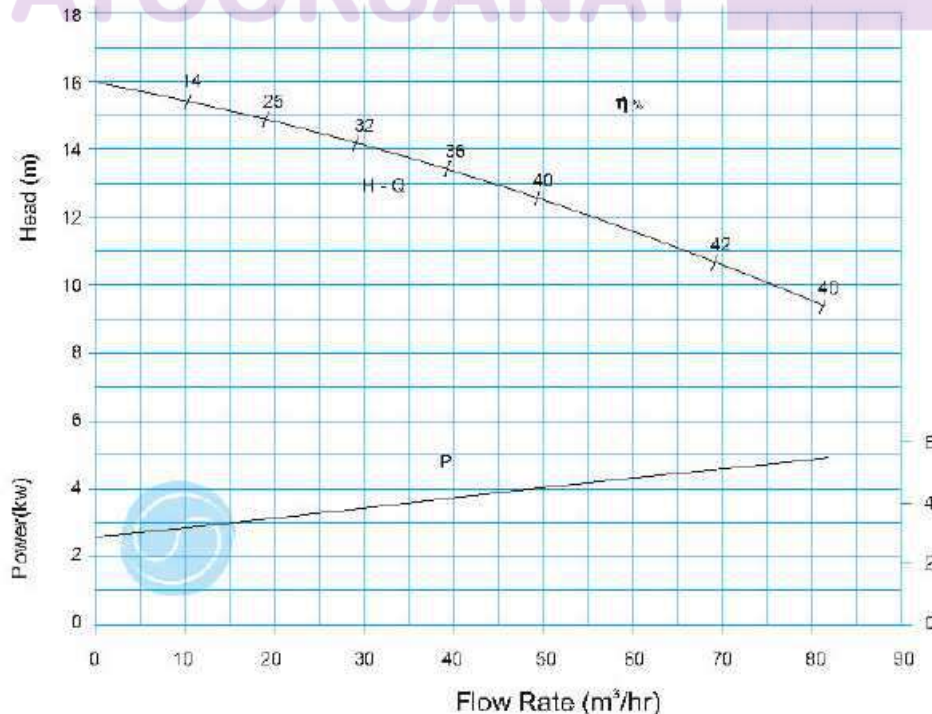
نصب ثابت
Stationary install.

نصب متحرک
Portable install.



DN	d ₁	C ₁	C ₂	L ₁	L ₂
B0	75	115	135	175	135
100	110	46	120	195	175

100-220	DN 1	DN 2	a ₁	a ₂	b ₁	b ₂	d	ø ₂	f ₁	f ₂	g	h ₁	k ₁	l ₁	m	N	Q	P	R	S	T	V
	100	100	572	682	540	435	365	255	240	250	430	140	665	790	188	600	600	450	363	190	314	157



دور موتور ۱۴۵۰ / 1450 rpm

NAVID SAHAND





NAVID SAHAND



PUMPIRAN

آتور صنعت
ATOORSANAT

KRT F 100-240/18.52

الکترو پمپ لجن کش ۲۴۰-۱۰۰

SPECIFICATION OF SEWAGE ELECTRO PUMPS:

مشخصات کلی الکتروپمپ لجن کش:

Discharge Dia : 4" (100 mm)	قطر رانش : ۴ اینچ
Capacity : 20-110 m ³ /hr	ظرفیت آبدهی : ۲۰-۱۱۰ متر مکعب در ساعت
Head : 16-35 m	ارتفاع : ۱۶-۳۵ متر
Fluid temp : up to 35 °C	درجه حرارت سیال : تا ۳۵ درجه سانتیگراد
Hyd. test press : 6 bar	فشار تست هیدرواستاتیکی : ۶ بار

*** Material :**

*** جنس مواد:**

Shaft : Stainless Steel 1.4021	محور : فولاد ضد زنگ
Impeller : Cast iron GG-25	پروانه : چدن GG-25
Pump casing : Cast iron GG-25	محفظه پمپ : چدن GG-25
Mechanical Seal : Silicon carbide	مکانیکال سیل : سیلیکون کارباید

* material are Changeable on request.

* جنس مواد بر حسب تقاضا قابل تغییر است.

وزن (کیلوگرم) Weight (Kg)	دور ۲۹۰۰ (دور در دقیقه) 2900 (RPM)	آبدهی (متر مکعب در ساعت) Capacity (m ³ /h)						قطر پروانه (میلیمتر) Impeller Dia. (mm)	قطر رانش (میلیمتر) Discharge Dia. (mm)	مشخصات الکتروموتور Electromotor Char.		
		110	100	80	60	40	20			توان KW	آمپر Amp	ولتاژ Volt
S P	ارتفاع (متر) Head (m)	23	24	26.5	29	32	35	190	100	18.5	32	380
225	165	19	20.5	23	25.5	27.5	31	180	100	18.5	28.5	380
225	165	16	17	19	22	24.5	27	170	100	18.5	24	380

مزایای الکتروپمپهای لجن کش:

- ۱- امکان نصب سریع ۲- نیاز به فضای کم ۳- نیاز به ایستگاه ساده و کم هزینه ۴- امکان پمپاژ ذرات معلق همراه سیال
 - ۵- امکان نصب ثابت (S) و نصب متحرک (P)
- ویژگی های الکتروپمپهای لجن کش:**
- ۱- دو عدد مکانیکال سیل ۲- کلاس حرارتی عایق F ۳- درجه حفاظت IP68 ۴- مجهز به سنسورهای حفاظتی

در صورت نیاز به اطلاعات بیشتر با مهندسی فروش این شرکت تماس حاصل فرمایید.



NAVID SAHAND



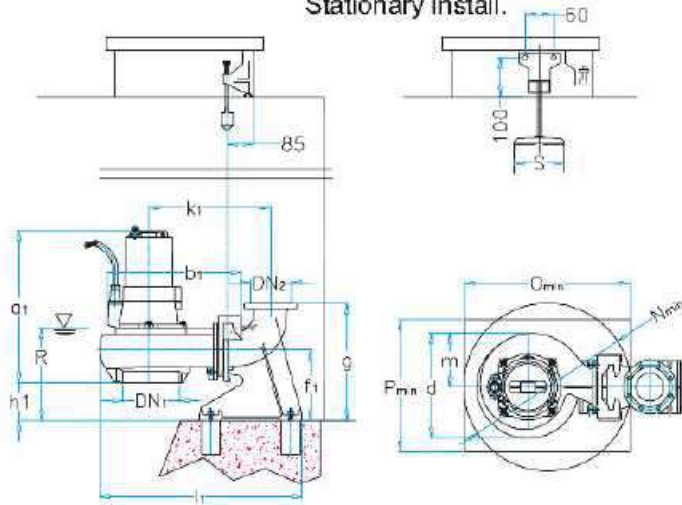
PUMPIRAN

آتور صنعت
ATOORSANAT

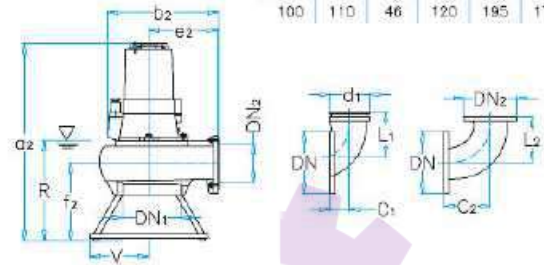
KRT F 100-240/18.52

الکترو پمپ لجن کش ۲۴۰-۱۰۰

نصب ثابت
Stationary install.

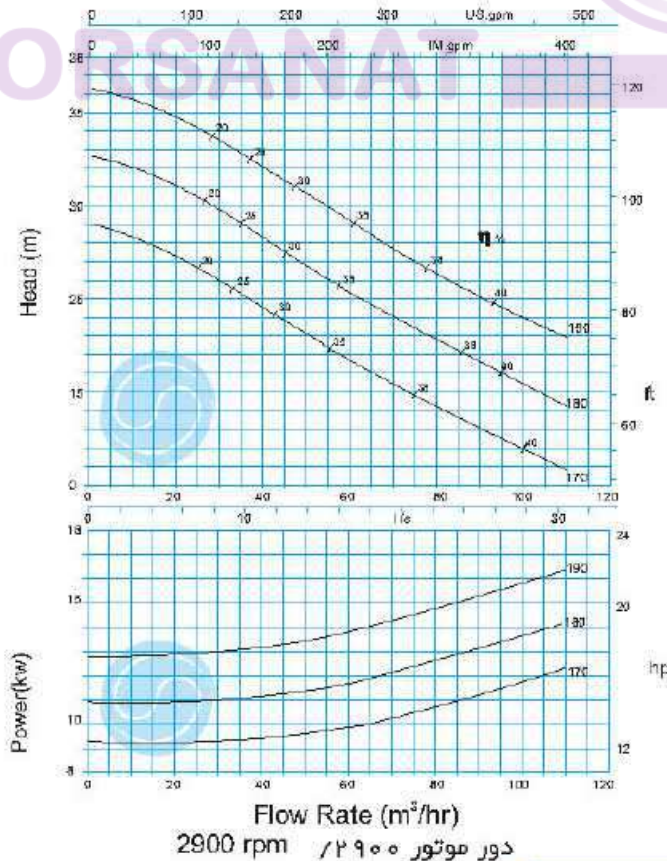


نصب متحرک
Portable install.



DN	d1	C1	C2	L1	L2
80	75	115	135	175	135
100	110	46	120	195	175

100-240	DN ₁	DN ₂	a1	a ₁	b1	b2	d	e2	F ₁	f ₂	g	h1	k1	l1	m	N	O	P	R	S	T	V
	100	100	615	740	610	505	400	280	240	270	430	100	730	885	205	720	720	500	355	165	540	270



NAVID SAHAND





KRT F 100-250/154

الکترو پمپ لجن کش ۲۵۰-۱۰۰

SPECIFICATION OF SEWAGE ELECTRO PUMPS:

مشخصات کلی الکتروپمپ لجن کش:

Discharge Dia : 4" (100 mm)

۴ اینچ

قطر رانش

Capacity : 40-200 m³/hr

۴۰-۲۰۰ متر مکعب در ساعت

ظرفیت آبدهی

Head : 4-24 m

۴-۲۴ متر

ارتفاع

Fluid temp : up to 35 °C

تا ۳۵ درجه سانتیگراد

درجه حرارت سیال

Hyd. test press : 6 bar

فشار تست هیدرواستاتیکی : ۶ بار

* Material :

* جنس مواد:

Shaft : Stainless Steel 1.4021

محور : فولاد ضد زنگ

Impeller : Cast iron GG-25

پروانه : چدن GG-25

Pump casing : Cast iron GG-25

محفظه پمپ : چدن GG-25

Mechanical Seal : Silicon carbide

مکانیکال سیل: سیلیکون کارباید

* material are Changeable on request.

* جنس مواد بر حسب تقاضا قابل تغییر است.

وزن (کیلوگرم) Weight (Kg)	دور ۱۴۵۰ (دور در دقیقه) 1450 (RPM)	آبدهی (متر مکعب در ساعت) Capacity (m ³ /h)					قطر پروانه (میلیمتر) Impeller Dia. (mm)	قطر رانش (میلیمتر) Discharge Dia. (mm)	مشخصات الکتروموتور Electromotor Char.		
		200	160	120	80	40			ولتاژ	آمپر	توان
S P	1450 (RPM)	200	160	120	80	40	(mm)	(mm)	kW	Amp.	Volt
230 170	ارتفاع (متر)	14	17	19	21.5	23	265	100	15.0	32	380
230 170		9	12.5	16.5	19	20.5	260	100	15.0	26	380
220 155	Head (m)	-	8	11	14	16	249	100	7.5	16	380
220 155		-	4	8	11	13	237	100	7.5	13	380
220 155		-	-	4	7	9	200	100	7.5	10	380

مزایای الکتروپمپهای لجن کش:

- ۱- امکان نصب سریع ۲- نیاز به فضای کم ۳- نیاز به ایستگاه ساده و کم هزینه ۴- امکان پمپاژ ذرات معلق همراه سیال
- ۵- امکان نصب ثابت (S) و نصب متحرک (P)

ویژگی های الکتروپمپهای لجن کش:

- ۱- دو عدد مکانیکال سیل ۲- کلاس حرارتی عایق F ۳- درجه حفاظت IP68 ۴- مجهز به سنسورهای حفاظتی

در صورت نیاز به اطلاعات بیشتر با مهندسی فروش این شرکت تماس حاصل فرمایید.



NAVID SAHAND



PUMPIRAN

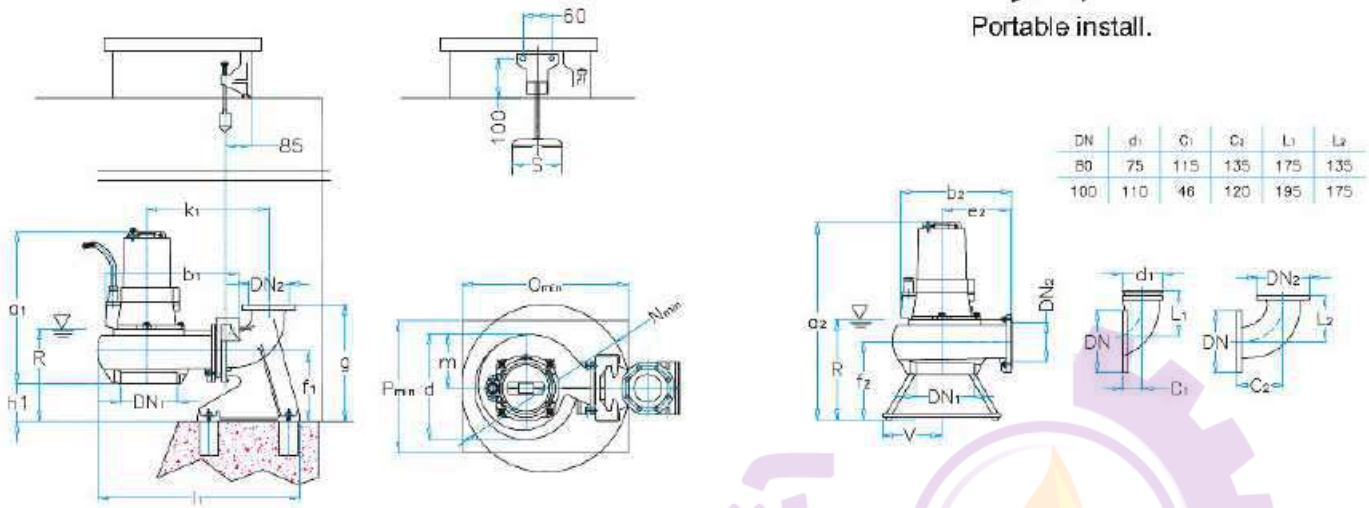
آتور صنعت
ATOORSANAT

KRT F 100-250/154

الکترو پمپ لجن کش ۲۵۰-۱۰۰

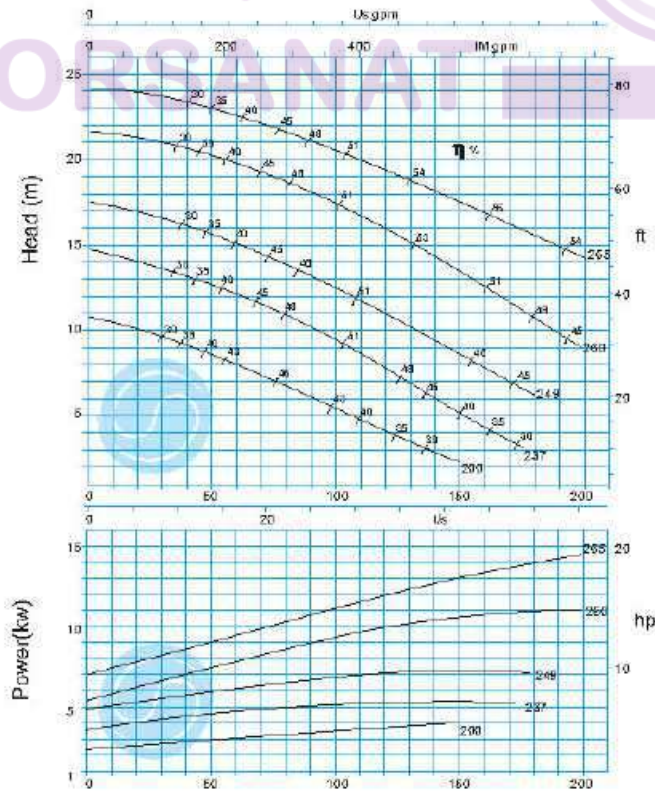
نصب ثابت
Stationary install.

نصب متحرک
Portable install.



DN	d1	C1	C2	L1	L2
80	75	115	135	175	135
100	110	46	120	195	175

100-250	DN ₁	DN ₂	a ₁	a ₂	b ₁	b ₂	d	e ₂	f ₁	f ₂	g	h ₁	k ₁	l ₁	m	N	O	P	R	S	T	V
	100	100	630	755	580	475	383	256	240	255	430	112	705	830	205	610	610	500	365	165	400	200



Flow Rate (m³/hr)
1450 rpm / ۱۴۵۰ دور موتور

NAVID SAHAND





NAVID SAHAND



PUMPIRAN

آتور صنعت
ATOORSANAT

KRT K 100-250/154

الکترو پمپ لجن کش ۲۵۰-۱۰۰

SPECIFICATION OF SEWAGE ELECTRO PUMPS:

مشخصات کلی الکتروپمپ لجن کش:

Discharge Dia : 4" (100 mm)

۴ اینچ

قطر رانش

Capacity : 40-200 m³/hr

۴۰-۲۰۰ متر مکعب در ساعت

ظرفیت آبدهی

Head : 6-22 m

۶-۲۲ متر

ارتفاع

Fluid temp : up to 35 °C

تا ۳۵ درجه سانتیگراد

درجه حرارت سیال

Hyd. test press : 6 bar

فشار تست هیدرواستاتیکی : ۶ بار

* Material :

* جنس مواد:

Shaft : Stainless Steel 1.4021

محور : فولاد ضد زنگ

Impeller : Cast iron GG-25

پروانه : چدن GG-25

Pump casing : Cast iron GG-25

محفظه پمپ : چدن GG-25

Mechanical Seal : Silicon carbide

مکانیکال سیل : سیلیکون کارباید

* material are Changeable on request.

* جنس مواد بر حسب تقاضا قابل تغییر است.

وزن (کیلوگرم)		دور ۱۴۵۰ (دور در دقیقه)	آبدهی (متر مکعب فرساعت)					قطر پروانه (میلیمتر)	قطر رانش (میلیمتر)	مشخصات الکتروموتور Electromotor Char.		
Weight (Kg)	Capacity (m ³ /h)		200	160	120	80	40			Impeller Dia.	Discharge Dia.	ولتاژ
S	P	1450 (RPM)						(mm)	(mm)	KW	Amp.	Volt
235	170	ارتفاع (متر)	15	17	18.5	20	22	256	100	15.0	26.5	380
220	155		9.5	11.5	14	15.5	17.5	236	100	7.5	17.0	380
220	155	Head (m)	-	9	11.5	13	15.5	228	100	7.5	12.5	380
220	155		-	6	8.5	10.5	12.5	210	100	7.5	9.5	380

مزایای الکتروپمپهای لجن کش:

- ۱- امکان نصب سریع ۲- نیاز به فضای کم ۳- نیاز به ایستگاه ساده و کم هزینه ۴- امکان پمپاژ ذرات معلق همراه سیال
- ۵- امکان نصب ثابت (S) و نصب متحرک (P)

ویژگی های الکتروپمپهای لجن کش:

- ۱- دو عدد مکانیکال سیل ۲- کلاس حرارتی عایق F ۳- درجه حفاظت IP68 ۴- مجهز به سنسورهای حفاظتی

در صورت نیاز به اطلاعات بیشتر با مهندسی فروش این شرکت تماس حاصل فرمایید.



NAVID SAHAND



PUMPIRAN

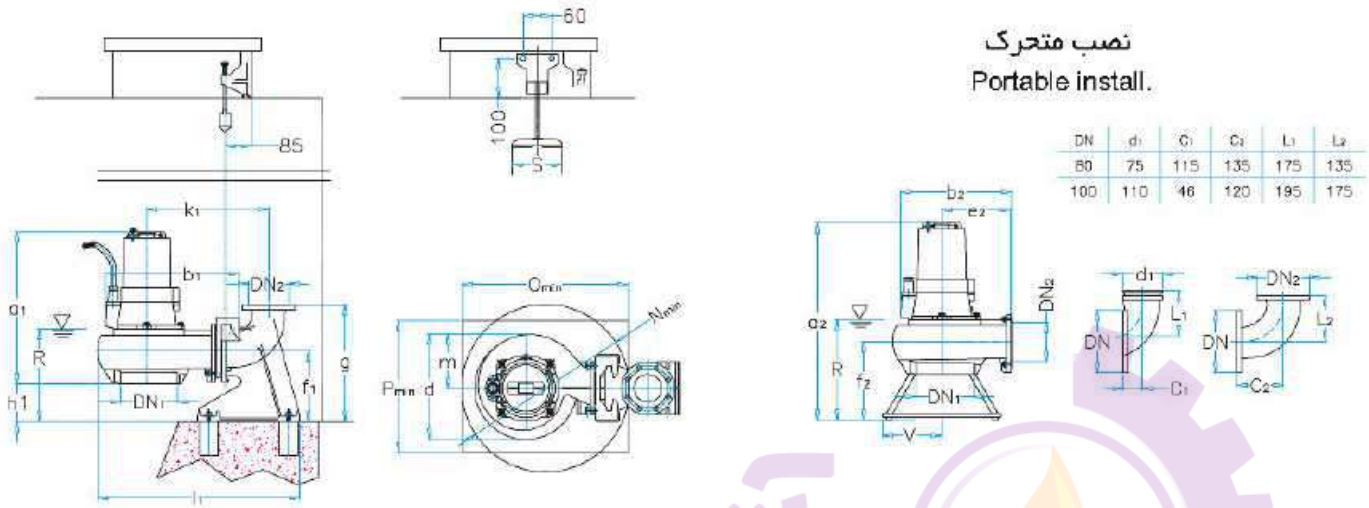
آتور صنعت
ATOORSANAT

KRT K 100-250/154

الکترو پمپ لجن کش ۲۵۰-۱۰۰

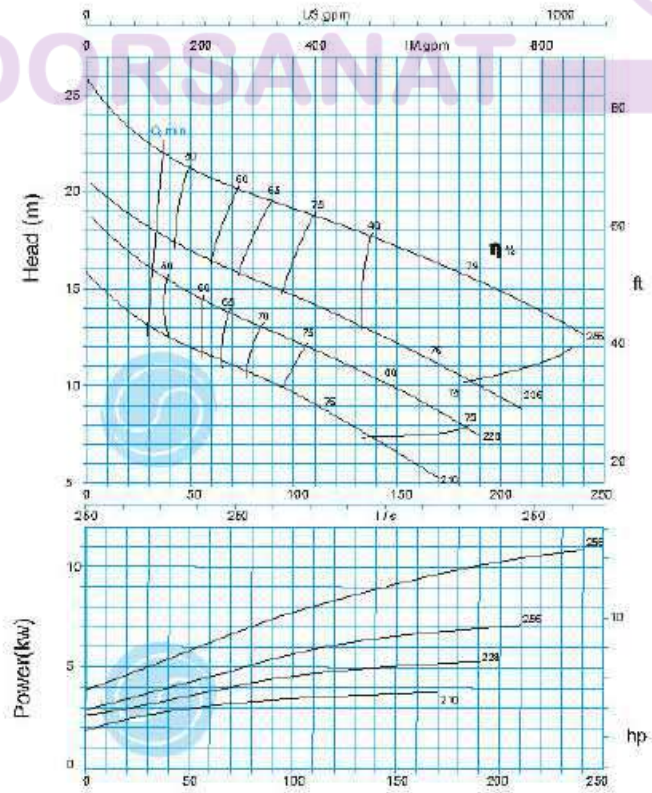
نصب ثابت
Stationary install.

نصب متحرک
Portable install.



DN	d ₁	C ₁	C ₂	L ₁	L ₂
80	75	115	135	175	135
100	110	46	120	195	175

100-250	DN ₁	DN ₂	a ₁	a ₂	b ₁	b ₂	d	e ₂	f ₁	f ₂	g	h ₁	h ₂	m	N	O	P	R	S	T	V	
	100	100	630	765	580	475	383	256	240	255	430	112	705	830	205	610	610	500	365	165	400	200



Flow Rate (m³/hr)
1450 rpm / 11450 دور موتور

NAVID SAHAND





KRT K 100-315/154

الکترو پمپ لجن کش ۳۵۰-۱۰۰

SPECIFICATION OF SEWAGE ELECTRO PUMPS:

مشخصات کلی الکترو پمپ لجن کش:

Discharge Dia : 4" (100 mm)

۴ اینچ

قطر رانش

Capacity : 50-250 m³/hr

۵۰-۲۵۰ متر مکعب در ساعت

ظرفیت آبدهی

Head : 15-25 m

۱۵-۲۵ متر

ارتفاع

Fluid temp : up to 35 °C

تا ۳۵ درجه سانتیگراد

درجه حرارت سیال

Hyd. test press : 6 bar

فشار تست هیدرواستاتیکی : ۶ بار

* Material :

* جنس مواد:

Shaft : Stainless Steel 1.4021

محور : فولاد ضد زنگ

Impeller : Cast iron GG-25

پروانه : چدن GG-25

Pump casing : Cast iron GG-25

محفظه پمپ : چدن GG-25

Mechanical Seal : Silicon carbide

مکانیکال سیل : سیلیکون کارباید

* material are Changeable on request.

* جنس مواد بر حسب تقاضا قابل تغییر است.

وزن (کیلوگرم) Weight (Kg)	دور ۱۴۵۰ (دور در دقیقه) 1450 (RPM)	آبدهی (متر مکعب در ساعت) Capacity (m ³ /h)					قطر پروانه (میلیمتر) Impeller Dia. (mm)	قطر رانش (میلیمتر) Discharge Dia. (mm)	مشخصات الکتروموتور Electromotor Char.			
		250	200	150	100	50			توان kW	آمپر Amp.	ولتاژ Volt	
S	P	ارتفاع (متر) Head (m)	16.5	18.5	20	22	24	270	100	15	32	380
275	210	Head (m)	-	15	16.5	18.5	20.5	250	100	15	25	380

مزایای الکترو پمپهای لجن کش:

- ۱- امکان نصب سریع ۲- نیاز به فضای کم ۳- نیاز به ایستگاه ساده و کم هزینه ۴- امکان پمپاژ ذرات معلق همراه سیال
- ۵- امکان نصب ثابت (S) و نصب متحرک (P)

ویژگی های الکترو پمپهای لجن کش:

- ۱- دو عدد مکانیکال سیل ۲- کلاس حرارتی عایق F ۳- درجه حفاظت IP68 ۴- مجهز به سنسورهای حفاظتی

در صورت نیاز به اطلاعات بیشتر با مهندسی فروش این شرکت تماس حاصل فرمایید.



NAVID SAHAND



PUMPIRAN

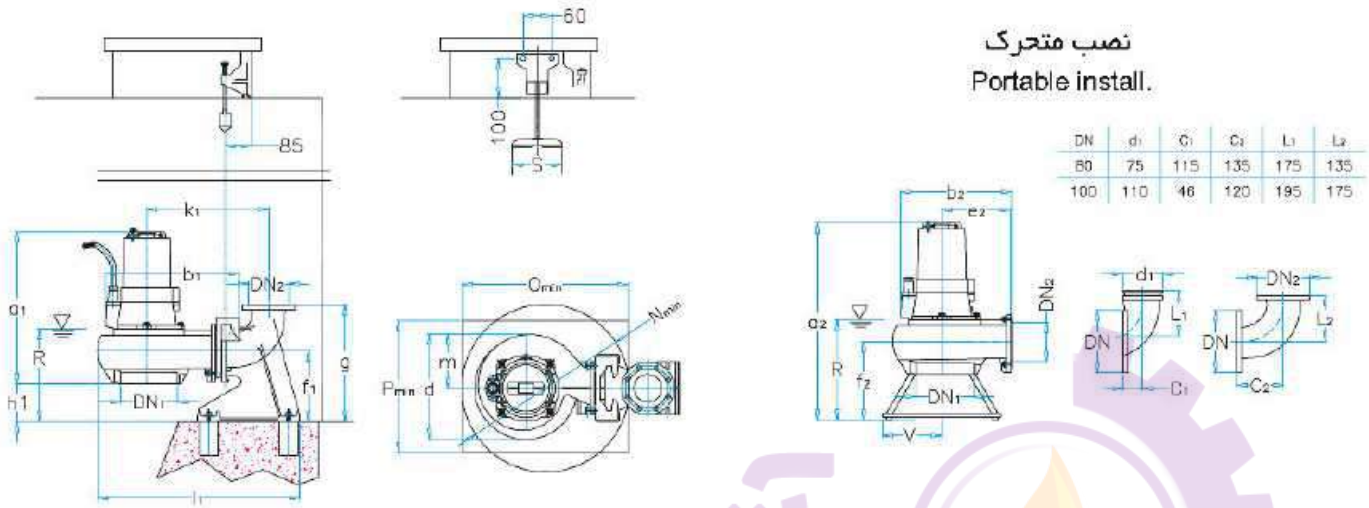
آتور صنعت
ATOORSANAT

KRT K 100-315/154

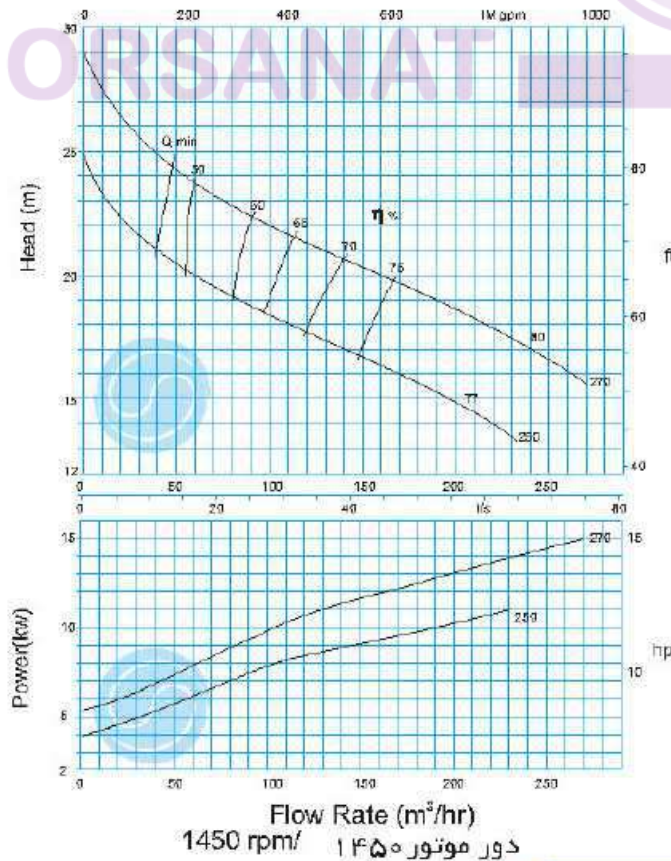
الکترو پمپ لجن کش ۱۵-۳۱۵-۱۰۰

نصب ثابت
Stationary install.

نصب متحرک
Portable install.



100-315	DN 1	DN 2	a1	a2	b1	b2	d	e2	f1	f2	g	h1	h2	h3	h4	m	N	D	P	R	S	T	V
	100	100	710	845	625	520	430	300	240	280	430	96	750	875	225	700	700	550	420	165	550	275	



NAVID SAHAND





NAVID SAHAND



PUMPIRAN

آتور صنعت
ATOORSANAT

KRT K 100-400/554

الکترو پمپ لجن کش ۴۰۰-۱۰۰

SPECIFICATION OF SEWAGE ELECTRO PUMPS:

مشخصات کلی الکتروپمپ لجن کش:

Discharge Dia	: 4" (100 mm)	قطر رانش	: ۴ اینچ
Capacity	: 60-280 m ³ /hr	ظرفیت آبدهی	: ۶۰-۲۸۰ متر مکعب در ساعت
Head	: 25-60 m	ارتفاع	: ۲۵-۶۰ متر
Fluid temp	: up to 35 °C	درجه حرارت سیال	: تا ۳۵ درجه سانتیگراد
Hyd. test press	: 6 bar	فشار تست هیدرواستاتیکی	: ۶ بار

* Material :

* جنس مواد:

Shaft	: Stainless Steel 1.4021	محور	: فولاد ضد زنگ
Impeller	: Cast iron GG-25	پروانه	: چدن GG-25
Pump casing	: Cast iron GG-25	محفظه پمپ	: چدن GG-25
Mechanical Seal	: Silicon carbide	مکانیکال سیل	: سیلیکون کارباید

* material are Changeable on request.

* جنس مواد بر حسب تقاضا قابل تغییر است.

وزن (کیلوگرم) Weight (Kg)	دور ۱۴۵۰ (دور در دقیقه) 1450 (RPM)	آبدهی (متر مکعب در ساعت) Capacity (m ³ /h)				قطر پروانه (میلیمتر) Impeller Dia.	قطر رانش (میلیمتر) Discharge Dia.	مشخصات الکتروموتور Electromotor Char.		
		280	200	150	60			ولتاژ	آمپر	توان
S P	1450 (RPM)	280	200	150	60	mm	mm	kw	Amp.	Volt
650 600	ارتفاع (متر) (Head)	40	55	55	60.5	404	100	55	105	380
590 540	(M)	-	40	44	50.5	370	100	45	85	380
500 450	(M)	-	32	37	43	350	100	30	55	380
380 330	(M)	-	25	31	37	334	100	24	45	380

مزایای الکتروپمپهای لجن کش:

- ۱- امکان نصب سریع ۲- نیاز به فضای کم ۳- نیاز به ایستگاه ساده و کم هزینه ۴- امکان پمپاژ ذرات معلق همراه سیال
- ۵- امکان نصب ثابت (S) و نصب متحرک (P)

ویژگی های الکتروپمپهای لجن کش:

- ۱- دو عدد مکانیکال سیل ۲- کلاس حرارتی عایق F ۳- درجه حفاظت IP68 ۴- مجهز به سنسورهای حفاظتی

در صورت نیاز به اطلاعات بیشتر با مهندسی فروش این شرکت تماس حاصل فرمایید.



NAVID SAHAND



PUMPIRAN

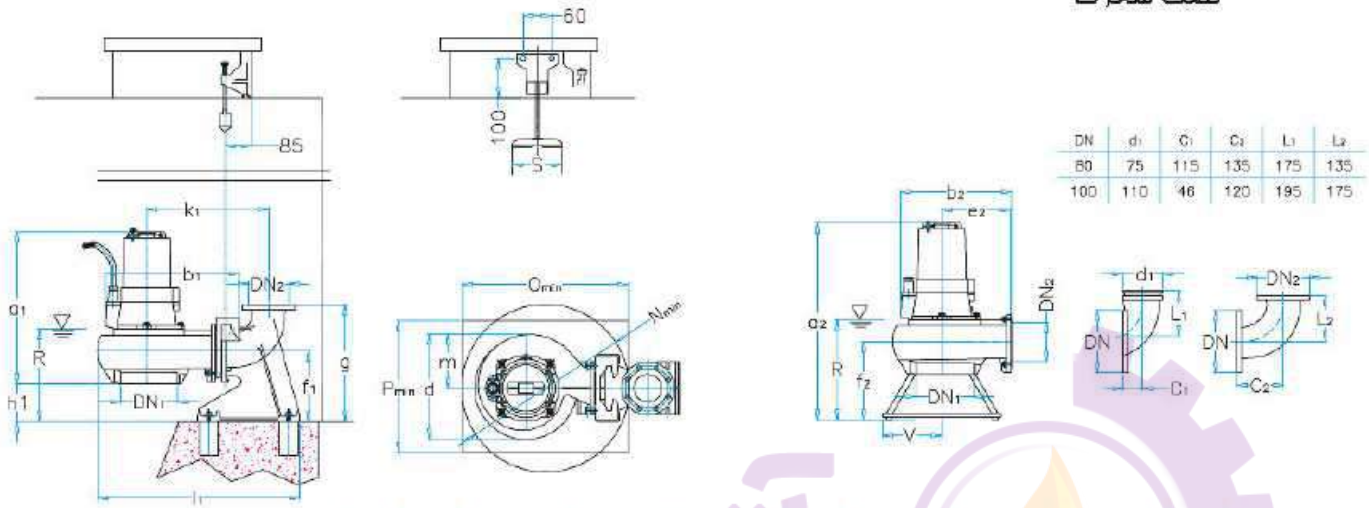
آتور صنعت
ATOORSANAT

KRT K 100-400/554

الکترو پمپ لجن کش ۴۰۰-۱۰۰

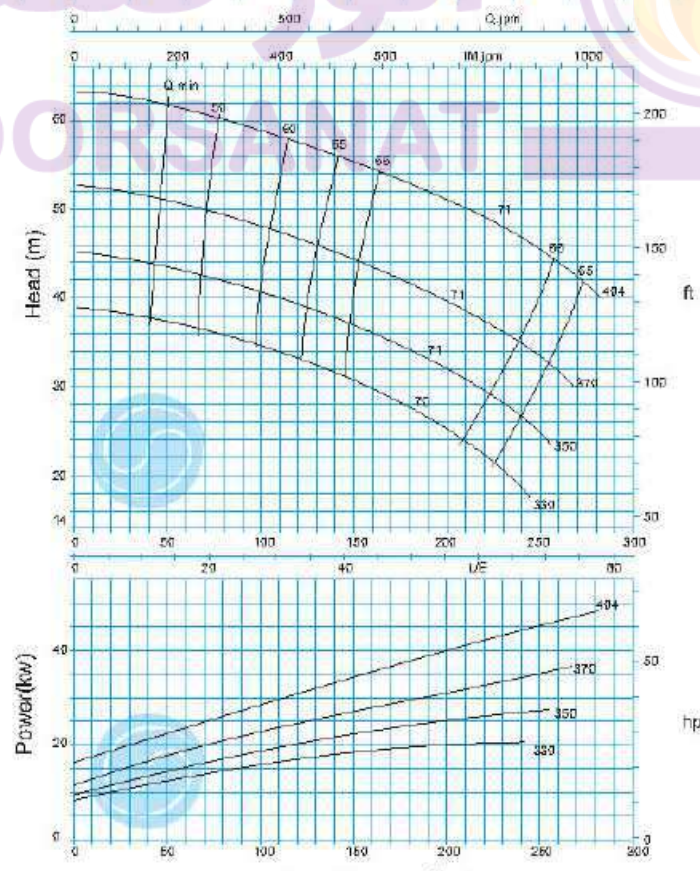
نصب ثابت
Stationary install.

نصب متحرک



DN	d ₁	C ₁	C ₂	L ₁	L ₂
80	75	115	135	175	135
100	110	46	120	195	175

100-400	DN ₁	DN ₂	a ₁	a ₂	b ₁	b ₂	d	e ₂	f ₁	f ₂	g	h ₁	k ₁	l ₁	m	N	D	P	R	S	T	V
	100	100	1225	1585	520	597	511	300	340	360	380	95	651	875	310	820	820	690	420	165	560	290



Flow Rate (m³/hr)
دور موتور ۱۴۵۰ / ۱۴۵۰ rpm

NAVID SAHAND





KRT K 150-315/7.5 6

الکترو پمپ لجن کش ۱۵-۳۱۵

SPECIFICATION OF SEWAGE ELECTRO PUMPS:

مشخصات کلی الکتروپمپ لجن کش:

Discharge Dia : 6" (150 mm)

۶ اینچ

قطر رانش

Capacity : 80-320 m³/hr

۸۰-۳۲۰ متر مکعب در ساعت

ظرفیت آبدهی

Head : 3-12 m

۳-۱۲ متر

ارتفاع

Fluid temp : up to 35 °C

تا ۳۵ درجه سانتیگراد

درجه حرارت سیال

Hyd. test press : 6 bar

فشار تست هیدرواستاتیکی : ۶ بار

* Material :

* جنس مواد:

Shaft : Stainless Steel 1.4021

محور : فولاد ضد زنگ

Impeller : Cast iron GG-25

پروانه : چدن GG-25

Pump casing : Cast iron GG-25

محفظه پمپ : چدن GG-25

Mechanical Seal : Silicon carbide

مکانیکال سیل : سیلیکون کارباید

* material are Changeable on request.

* جنس مواد بر حسب تقاضا قابل تغییر است.

وزن (کیلوگرم)	دور ۹۸۰ (دور در دقیقه)	آبدهی (متر مکعب در ساعت)	Capacity (m ³ /h)					قطر پروانه (میلیمتر)	قطر رانش (میلیمتر)	مشخصات الکتروموتور Electromotor Char.		
			320	260	200	140	80			توان	آمپر	ولتاژ
Weight (Kg)	980 (RPM)						Impeller Dia. (mm)	Discharge Dia. (mm)	KW	Amp.	volt	
S P	ارتفاع (متر)	5	7	8.5	10	11.5	295	150	7.5	13.5	380	
285 211	Head (m)	3	4.5	6.5	8	9.5	273	150	7.5	11.5	380	
285 211		-	-	3	4.5	6	234	150	7.5	6	380	

مزایای الکتروپمپهای لجن کش:

- ۱- امکان نصب سریع ۲- نیاز به فضای کم ۳- نیاز به ایستگاه ساده و کم هزینه ۴- امکان پمپاژ ذرات معلق همراه سیال
- ۵- امکان نصب ثابت (S) و نصب متحرک (P)

ویژگی های الکتروپمپهای لجن کش:

- ۱- دو عدد مکانیکال سیل ۲- کلاس حرارتی عایق F ۳- درجه حفاظت IP68 ۴- مجهز به سنسورهای حفاظتی

در صورت نیاز به اطلاعات بیشتر با مهندسی فروش این شرکت تماس حاصل فرمایید.



NAVID SAHAND



PUMPIRAN

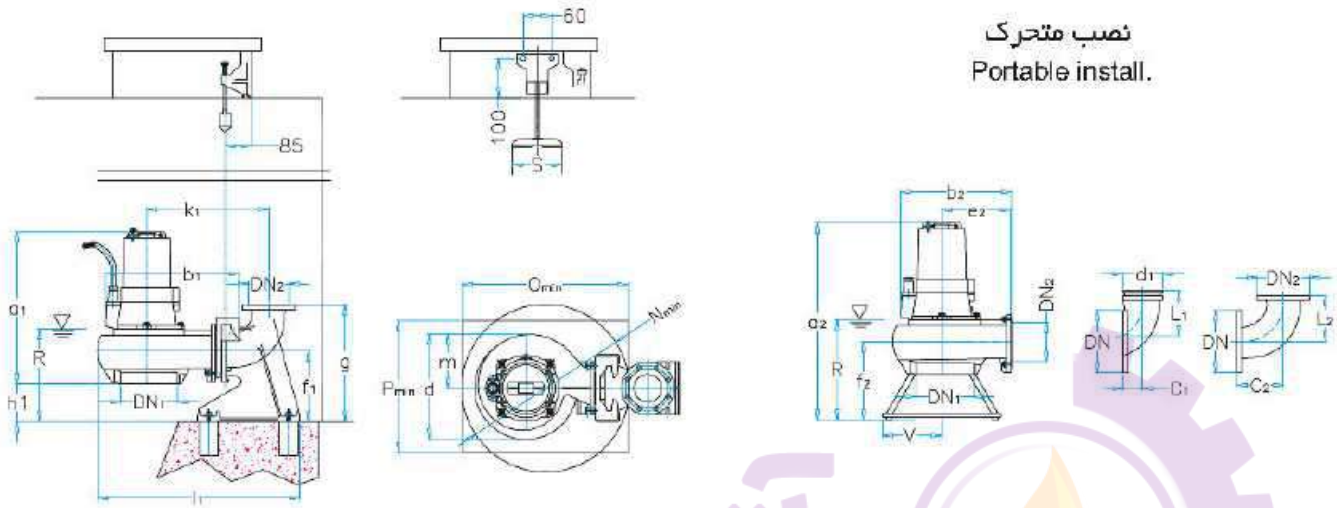
آتور صنعت
ATOORSANAT

KRT K 150-315/7.5 6

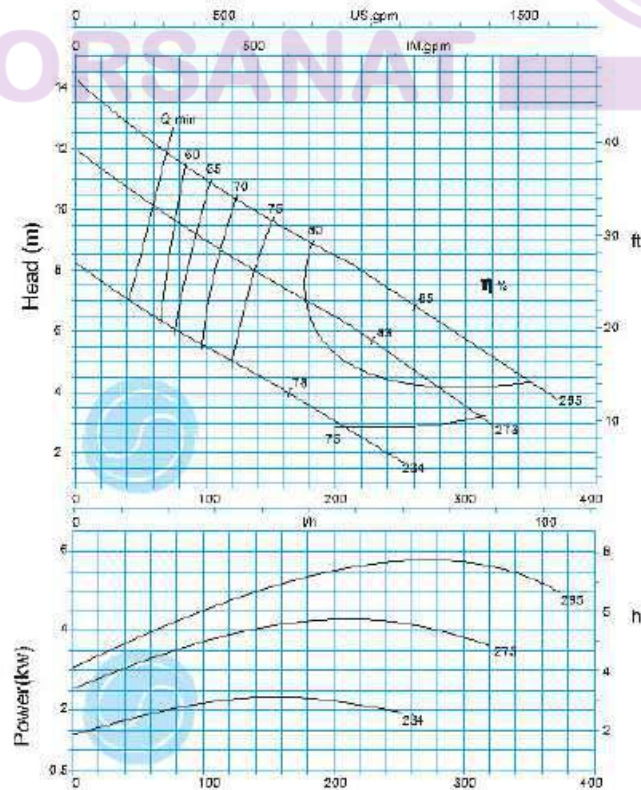
الکترو پمپ لجن کش ۱۵-۳۱۵

نصب ثابت
Stationary install.

نصب متحرک
Portable install.



150-315	DN ₁	DN ₂	a ₁	a ₂	b ₁	b ₂	d	e ₂	f ₁	f ₂	g	h ₁	k ₁	l ₁	m	N	D	P	R	S	T	V
	150	150	740	885	755	620	510	370	380	310	630	215	905	1070	290	850	850	650	525	230	550	275



Flow Rate (m³/hr)
دور موتور ۹۸۰ / 980 rpm

NAVID SAHAND





NAVID SAHAND



PUMPIRAN



آتور صنعت
ATOORSANAT

KRT K 150-315/154

الکترو پمپ لجن کش ۱۵۰-۳۱۵

SPECIFICATION OF SEWAGE ELECTRO PUMPS:

مشخصات کلی الکتروپمپ لجن کش:

Discharge Dia : 6" (150 mm)	قطر رانش : ۶ اینچ
Capacity : 100-500 m ³ /hr	ظرفیت آبدهی : ۱۰۰-۵۰۰ متر مکعب در ساعت
Head : 6-22 m	ارتفاع : ۶-۲۲ متر
Fluid temp : up to 35 °C	درجه حرارت سیال : تا ۳۵ درجه سانتیگراد
Hyd. test press : 6 bar	فشار تست هیدرواستاتیکی : ۶ بار

*** Material :**

*** جنس مواد:**

Shaft : Stainless Steel 1.4021	محور : فولاد ضد زنگ
Impeller : Cast iron GG-25	پروانه : چدن GG-25
Pump casing : Cast iron GG-25	محفظه پمپ : چدن GG-25
Mechanical Seal : Silicon carbide	مکانیکال سیل : سیلیکون کارباید

* material are Changeable on request.

* جنس مواد بر حسب تقاضا قابل تغییر است.

وزن (کیلوگرم)	دور ۱۴۵۰ (دور در دقیقه)	آبدهی (متر مکعب در ساعت)	ظرف پروانه (میلیمتر)	ظرف رانش (میلیمتر)	مشخصات الکتروموتور Electromotor Char.		
					ولتاژ	آمپر	توان
Weight (Kg)	1450 (RPM)	Capacity (m ³ /h)	Impeller Dia.	Discharge Dia.	kw	Amp.	Volt
S P		500 400 300 200 100	(mm)	(mm)			
365 270	ارتفاع	6 11 15 19 22	273	150	15.0	32	380
365 270	(متر)	- 6.5 11 15 19	255	150	15.0	26	380
365 270	Head	- 3.5 8 12.5 16.5	240	150	15.0	24	380
365 270	(m)	- - 6 10 13.5	234	150	15.0	17	380

مزایای الکتروپمپهای لجن کش:

- ۱ - امکان نصب سریع ۲ - نیاز به فضای کم ۳ - نیاز به ایستگاه ساده و کم هزینه ۴ - امکان پمپاژ ذرات معلق همراه سیال
- ۵ - امکان نصب ثابت (S) و نصب متحرک (P)

ویژگی های الکتروپمپهای لجن کش:

- ۱ - دو عدد مکانیکال سیل ۲ - کلاس حرارتی عایق F ۳ - درجه حفاظت IP68 ۴ - مجهز به سنسورهای حفاظتی

در صورت نیاز به اطلاعات بیشتر با مهندسی فروش این شرکت تماس حاصل فرمایید.



NAVID SAHAND



PUMPIRAN

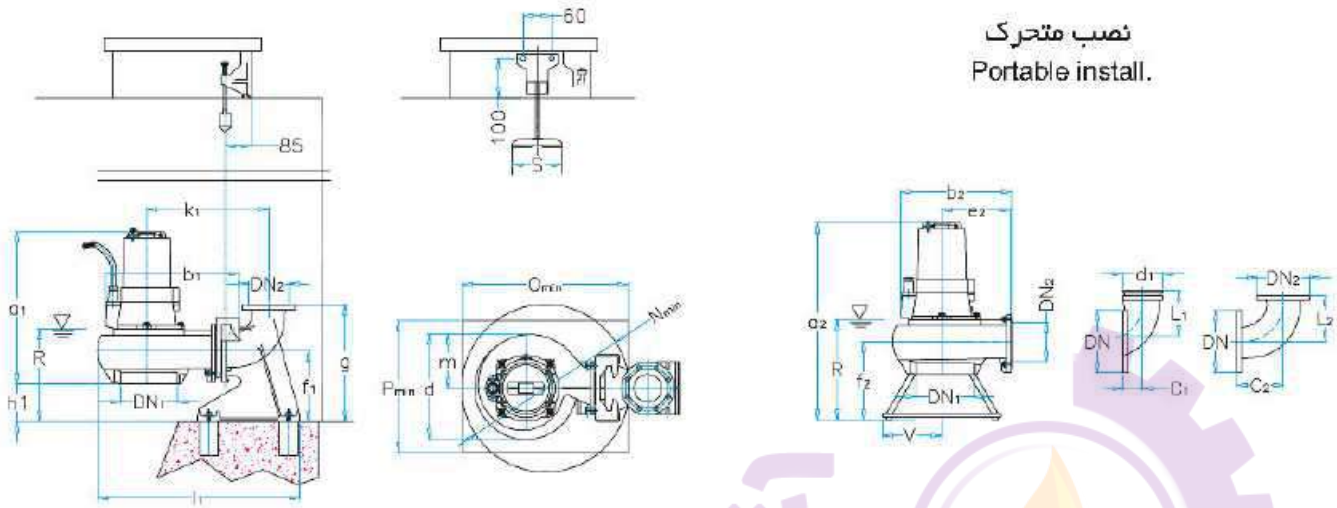
آتور صنعت
ATOORSANAT

KRT K 150-315/154

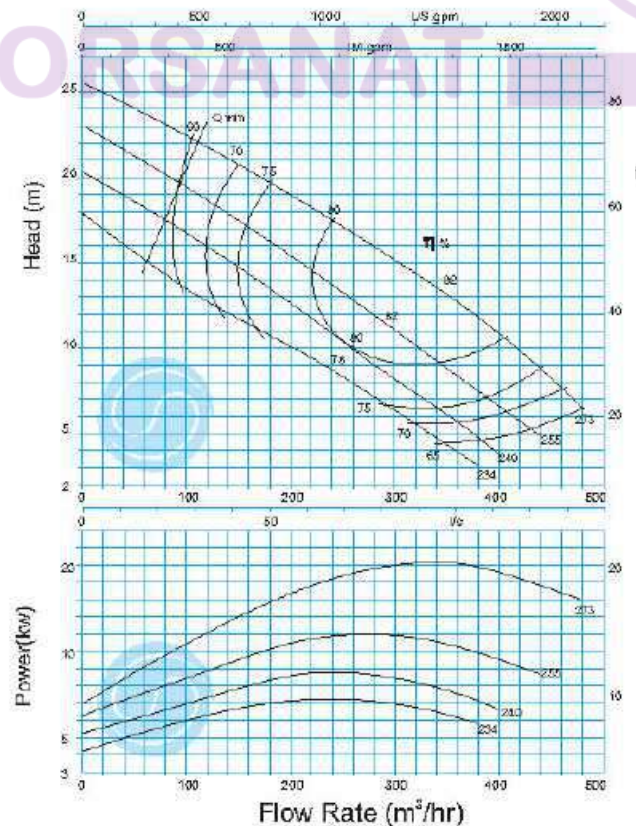
الکترو پمپ لجن کش ۱۵۰-۳۱۵

نصب ثابت
Stationary install.

نصب متحرک
Portable install.



150-315	DN ₁	DN ₂	a ₁	a ₂	b ₁	b ₂	d	e ₂	f ₁	f ₂	g	h ₁	k ₁	l ₁	m	N	D	P	R	S	T	V
	150	150	740	885	755	620	510	370	380	310	630	215	905	1070	290	850	850	650	525	230	550	275



دور موتور ۱۴۵۰ / ۱۴۵۰ rpm

NAVID SAHAND





NAVID SAHAND



PUMPIRAN



KRT K 150-400/376

الکترو پمپ لجن کش ۴۰۰-۱۵۰

SPECIFICATION OF SEWAGE ELECTRO PUMPS:

مشخصات کلی الکتروپمپ لجن کش:

Discharge Dia : 6" (150 mm)	قطر رانش : ۶ اینچ
Capacity : 100-540 m ³ /hr	ظرفیت آبدهی : ۱۰۰-۵۴۰ متر مکعب در ساعت
Head : 6-26 m	ارتفاع : ۶-۲۶ متر
Fluid temp : up to 35 °C	درجه حرارت سیال : تا ۳۵ درجه سانتیگراد
Hyd. test press : 9 bar	فشار تست هیدرواستاتیکی : ۹ بار
* Material :	* جنس مواد:
Shaft : Stainless Steel 1.4021	محور : فولاد ضد زنگ
Impeller : Cast iron GG-25	پروانه : چدن GG-25
Pump casing : Cast iron GG-25	محفظه پمپ : چدن GG-25
Mechanical Seal : Silicon carbide	مکانیکال سیل : سیلیکون کارباید

* material are Changeable on request

* جنس مواد بر حسب تقاضا قابل تغییر است.

وزن (کیلوگرم) Weight (Kg)	دور ۹۸۰ (دور در دقیقه) 980 (mm)	آبدهی (متر مکعب در ساعت) Capacity (m ³ /h)					قطر پروانه (میلیمتر) Impeller Dia.	قطر رانش (میلیمتر) Discharge Dia.	مشخصات الکتروموتور Electromotor Char.			
		540	400	300	200	100			ولتاژ	آمپر	توان	
S	P	mm					mm	mm	kw	Amp.	Volt	
550	500	ارتفاع (متر)	11	18.5	22	24	26	404	150	37	70	380
450	400	(Head)	-	13	17	20	22	375	150	24	45	380
350	300	(M)	-	9	13	16	18	350	150	18.5	35	380
300	250		-	6	10	13	15	330	150	15	28	380

مزایای الکتروپمپهای لجن کش:

- ۱ - امکان نصب سریع ۲ - نیاز به فضای کم ۳ - نیاز به ایستگاه ساده و کم هزینه ۴ - امکان پمپاژ ذرات معلق همراه سیال
 - ۵ - امکان نصب ثابت (S) و نصب متحرک (P)
- ویژگی های الکتروپمپهای لجن کش:**
- ۱ - دو عدد مکانیکال سیل ۲ - کلاس حرارتی عایق F ۳ - درجه حفاظت IP68 ۴ - مجهز به سنسورهای حفاظتی

در صورت نیاز به اطلاعات بیشتر با مهندسی فروش این شرکت تماس حاصل فرمایید.



NAVID SAHAND



PUMPIRAN

آتور صنعت
ATOORSANAT

KRT K 150-400/376

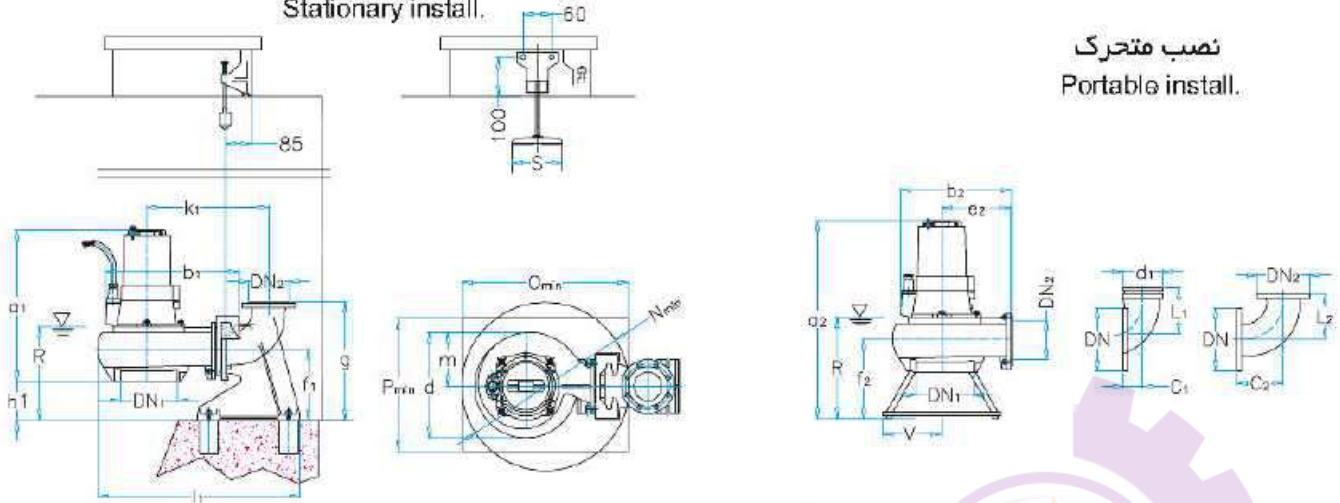
الکترو پمپ لجن کش ۱۵۰-۴۰۰

نصب ثابت

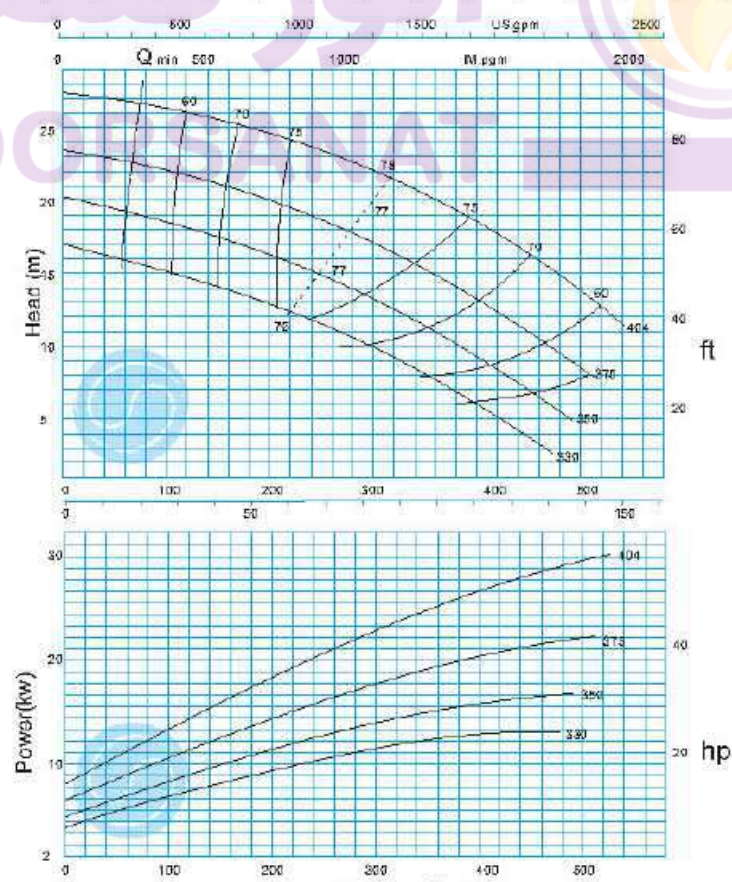
Stationary install.

نصب متحرک

Portable install.



150-400	DN ₁	DN ₂	a ₁	a ₂	b ₁	b ₂	d	ø ₂	f ₁	f ₂	g	h ₁	k ₁	l ₁	m	N	O	P	R	S	T	V	G
	160	160	1340	1580	880	748	675	480	380	345	630	220	1050	1570	180	1000	1300	757	663	475	850	435	180



دور موتور ۹۸۰ / 980 rpm

NAVID SAHAND





KRT K 150-400/904

الکترو پمپ لجن کش ۴۰۰-۱۵۰

SPECIFICATION OF SEWAGE ELECTRO PUMPS:

مشخصات کلی الکتروپمپ لجن کش:

Discharge Dia	: 6" (150 mm)	قطر رانش	: ۶ اینچ
Capacity	: 200-800 m ³ /hr	ظرفیت آبدهی	: ۲۰۰-۸۰۰ متر مکعب در ساعت
Head	: 15-55 m	ارتفاع	: ۱۵-۵۵ متر
Fluid temp	: up to 35 °C	درجه حرارت سیال	: تا ۳۵ درجه سانتیگراد
Hyd. test press	: 6 bar	فشار تست هیدرواستاتیکی	: ۶ بار

* Material :

* جنس مواد:

Shaft	: Stainless Steel 1.4021	محور	: فولاد ضد زنگ
Impeller	: Cast iron GG-25	پروانه	: چدن GG-25
Pump casing	: Cast iron GG-25	محفظه پمپ	: چدن GG-25
Mechanical Seal	: Silicon carbide	مکانیکال سیل	: سیلیکون کارباید

* material are Changeable on request

* جنس مواد بر حسب تقاضا قابل تغییر است.

وزن (کیلوگرم)	دور ۱۴۵۰ (دور در دقیقه)	آبدهی (متر مکعب بر ساعت)	Capacity (m ³ /h)					قطر پروانه (میلیمتر)	قطر رانش (میلیمتر)	مشخصات الکتروموتور Electromotor Char.		
			800	600	500	400	200			ولتاژ	آمپر	توان
Weight (Kg)	1450 (RPM)	Capacity (m ³ /h)						Impeller Dia.	Discharge Dia.	kw	Amp	Volt
S	P		800	600	500	400	200	(mm)	(mm)			
1300	1250	ارتفاع (متر)	30	38	43	51.5	55.5	404	150	90	180	380
1120	1070		-	27	33	37	44	375	150	90	180	380
900	850		-	19	23	28	37	350	150	75	150	380
900	850	Head (m)	-	-	17	21	28	330	150	55	110	380
900	850		-	-	-	15	22	310	150	45	90	380

مزایای الکتروپمپهای لجن کش:

- ۱- امکان نصب سریع ۲- نیاز به فضای کم ۳- نیاز به ایستگاه ساده و کم هزینه ۴- امکان پمپاژ ذرات معلق همراه سیال
- ۵- امکان نصب ثابت (S) و نصب متحرک (P)

ویژگی های الکتروپمپهای لجن کش:

- ۱- دو عدد مکانیکال سیل ۲- کلاس حرارتی عایق F ۳- درجه حفاظت IP68 ۴- مجهز به سنسورهای حفاظتی

در صورت نیاز به اطلاعات بیشتر با مهندسی فروش این شرکت تماس حاصل فرمایید.



NAVID SAHAND



PUMPIRAN

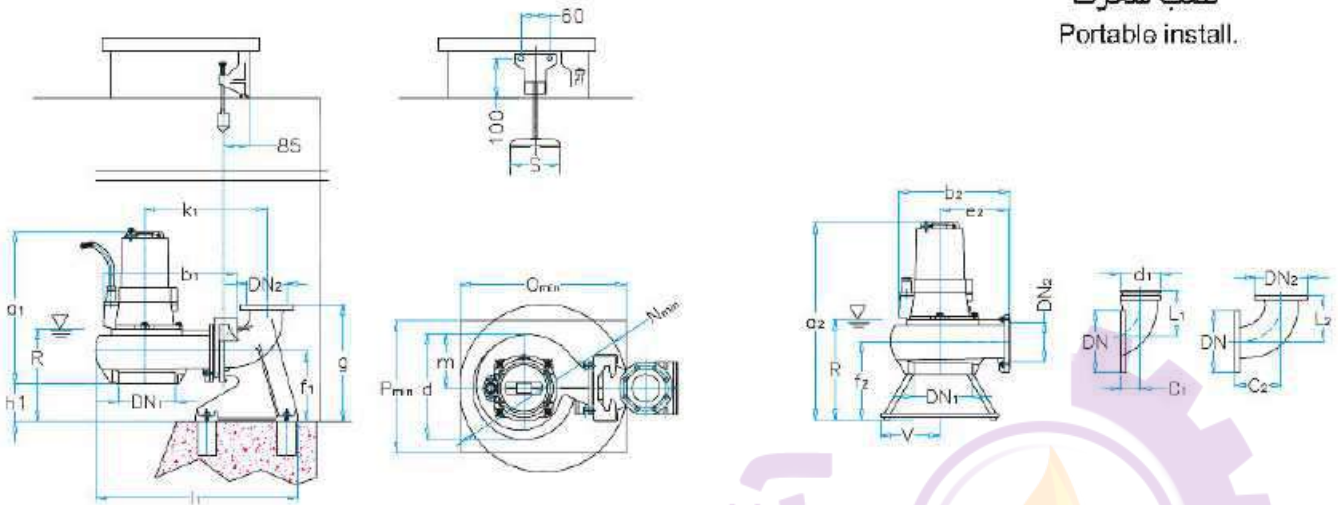
آتور صنعت
ATOORSANAT

KRT K 150-400/904

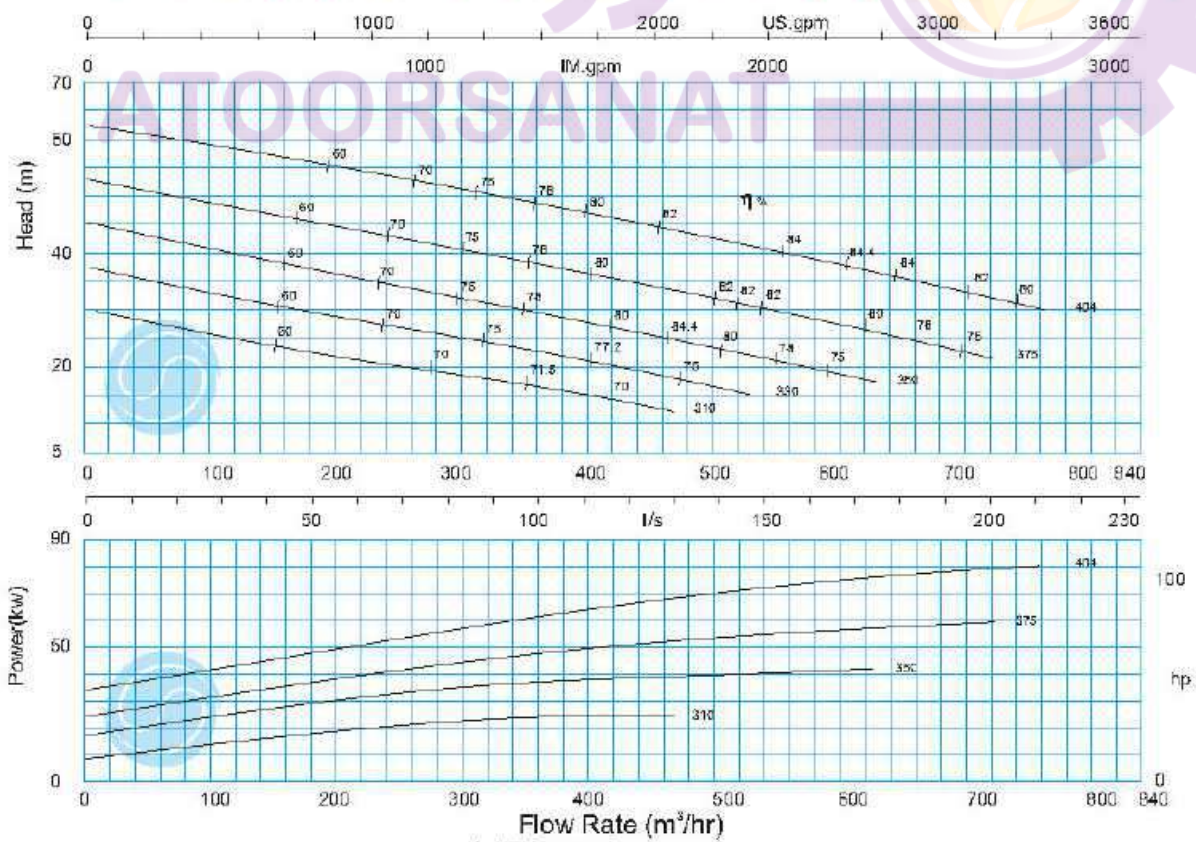
الکترو پمپ لجن کش ۱۵۰-۴۰۰

نصب ثابت
Stationary install.

نصب متحرک
Portable install.



DN 1	DN 2	a1	a1	b1	b2	d	e2	f1	f2	g	h1	k1	l1	m	N	O	P	R	S	T	V	G
150	160	1340	1580	880	748	275	480	380	345	630	220	1050	1570	180	1000	1300	757	663	475	850	435	180



دور موتور ۱۴۵۰/۱۴۵۰rpm
امکان نصب کابل از قسمت بالا وجود دارد.

NAVID SAHAND





NAVID SAHAND



PUMPIRAN

آتور صنعت
ATOORSANAT

KRT 200-250/154

الکترو پمپ لجن کش ۲۵۰-۲۰۰

SPECIFICATION OF SEWAGE ELECTRO PUMPS:

مشخصات کلی الکتروپمپ لجن کش:

Discharge Dia : 8" (200 mm)

۸ اینچ

قطر رانش

Capacity : 90-450 m³/hr

۹۰-۴۵۰ متر مکعب در ساعت

ظرفیت آبدهی

Head : 4-13 m

۴-۱۳ متر

ارتفاع

Fluid temp : up to 35 °C

تا ۳۵ درجه سانتیگراد

درجه حرارت سیال

Hyd. test press : 6 bar

۶ بار

فشار تست هیدرواستاتیکی

* Material :

* جنس مواد:

Shaft : Stainless Steel 1.4021

فولاد ضد زنگ

محور

Impeller : Cast iron GG-25

چدن GG-25

پروانه

Pump casing : Cast iron GG-25

چدن GG-25

محفظه پمپ

Mechanical Seal : Silicon carbide

مکانیکال سیل : سیلیکون کارباید

* material are Changeable on request.

* جنس مواد بر حسب تقاضا قابل تغییر است.

وزن (کیلوگرم)	دور ۱۴۵۰ (دور در دقیقه)	ارتفاع (متر)	آبدهی (متر مکعب در ساعت)					قطر پروانه (میلیمتر)	قطر رانش (میلیمتر)	مشخصات الکتروموتور Electromotor Char.		
			Capacity (m ³ /h)	Impeller Dia.	Discharge Dia.	توان	آمپر			ولتاژ		
Weight (Kg)	1450 (RPM)	ارتفاع (متر)	100	200	300	350	400	(mm)	(mm)	kw	Amp.	Volt
S P												
700 650	ارتفاع (متر)	13	10.1	8	7.4	5.7	223	200	15	22	380	

مزایای الکتروپمپهای لجن کش:

- ۱- امکان نصب سریع ۲- نیاز به فضای کم ۳- نیاز به ایستگاه ساده و کم هزینه ۴- امکان پمپاژ ذرات معلق همراه سیال
- ۵- امکان نصب ثابت (S) و نصب متحرک (P)

ویژگی های الکتروپمپهای لجن کش:

- ۱- دو عدد مکانیکال سیل ۲- کلاس حرارتی عایق F ۳- درجه حفاظت IP68 ۴- مجهز به سنسورهای حفاظتی

در صورت نیاز به اطلاعات بیشتر با مهندسی فروش این شرکت تماس حاصل فرمایید.



NAVID SAHAND



PUMPIRAN

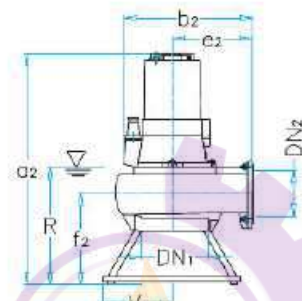
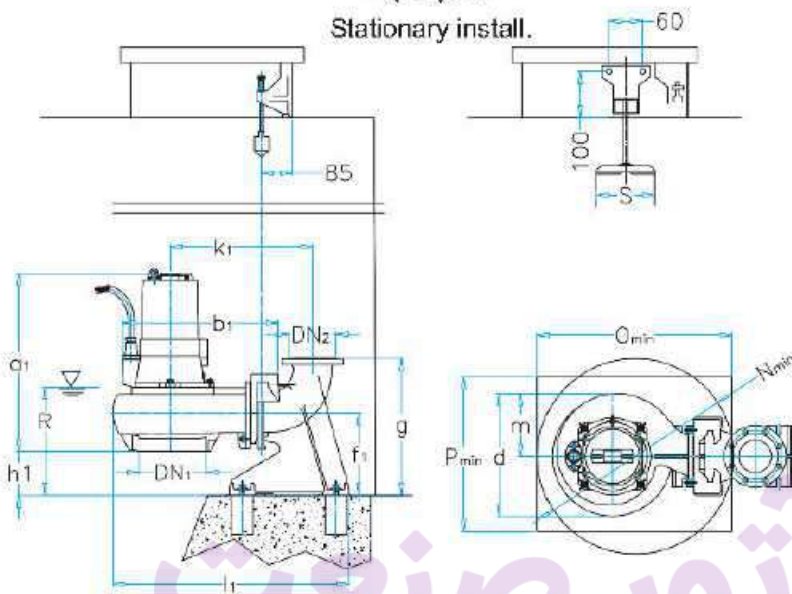


KRT 200-250/154

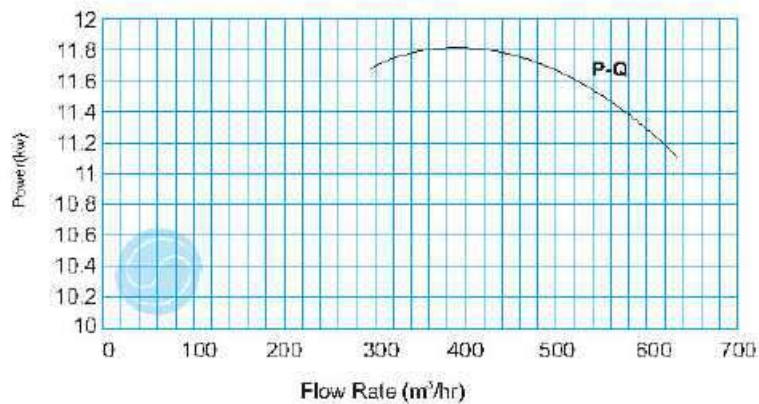
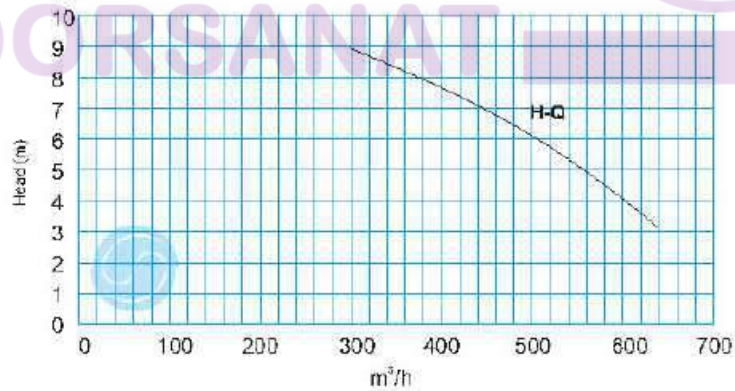
الکترو پمپ لجن کش کش ۲۵۰-۲۰۰

نصب ثابت
Stationary install.

نصب متحرک
Portable install.



200-250	DN ₁	DN ₂	a ₁	a ₂	b ₁	b ₂	d	e ₂	f ₁	f ₂	g	h ₁	k ₁	l ₁	m	N	O	P	R	S	T	V	G
	350	300	820	1015	700	550	450	300	435	435	690	240	875	1080	260	1360	1300	757	575	420	500	390	325



1450 rpm / دور موتور ۱۴۵۰

NAVID SAHAND





KRT K 200-400/376

الکترو پمپ لجن کش ۴۰۰-۲۰۰

SPECIFICATION OF SEWAGE ELECTRO PUMPS:

مشخصات کلی الکتروپمپ لجن کش:

Discharge Dia : 8 " (200 mm)	قطر رانش : ۸ اینچ
Capacity : 200-700 m ³ /hr	ظرفیت آبدهی : ۲۰۰-۷۰۰ متر مکعب در ساعت
Head : 5-23 m	ارتفاع : ۵-۲۳ متر
Fluid temp : up to 35 °C	درجه حرارت سیال : تا ۳۵ درجه سانتیگراد
Hyd. test press : 6 bar	فشار تست هیدرواستاتیکی : ۶ بار

* Material :

* جنس مواد:

Shaft : Stainless Steel 1.4021	محور : فولاد ضد زنگ
Impeller : Cast iron GG-25	پروانه : چدن GG-25
Pump casing : Cast iron GG-25	محفظه پمپ : چدن GG-25
Mechanical Seal : Silicon carbide	مکانیکال سیل : سیلیکون کارباید

* material are Changeable on request.

* جنس مواد بر حسب تقاضا قابل تغییر است.

وزن (کیلوگرم) Weight (Kg)	دور ۹۸۰ (دور در دقیقه) 980 (RPM)	آبدهی (متر مکعب در ساعت) Capacity (m ³ /h)				قطر پروانه (میلیمتر) Impeller Dia.	قطر رانش (میلیمتر) Discharge Dia.	مشخصات الکتروموتور Electromotor Char.		
		700	600	450	300			توان	آمپر	ولتاژ
S P	ارتفاع (متر) (Head) (M)	11	15	18.5	22.5	404	200	37	70	380
630 580	8	11	15	19.5	380	200	30	55	380	
600 530	-	8	15	14.5	360	200	24	45	380	
570 490	-	5	8.5	12.5	345	200	18.5	35	380	
530 450										

مزایای الکتروپمپهای لجن کش:

- ۱- امکان نصب سریع ۲- نیاز به فضای کم ۳- نیاز به ایستگاه ساده و کم هزینه ۴- امکان پمپاژ ذرات معلق همراه سیال
- ۵- امکان نصب ثابت (S) و نصب متحرک (P)

ویژگی های الکتروپمپهای لجن کش:

- ۱- دو عدد مکانیکال سیل ۲- کلاس حرارتی عایق F ۳- درجه حفاظت IP68 ۴- مجهز به سنسورهای حفاظتی

در صورت نیاز به اطلاعات بیشتر با مهندسی فروش این شرکت تماس حاصل فرمایید.



NAVID SAHAND



PUMPIRAN

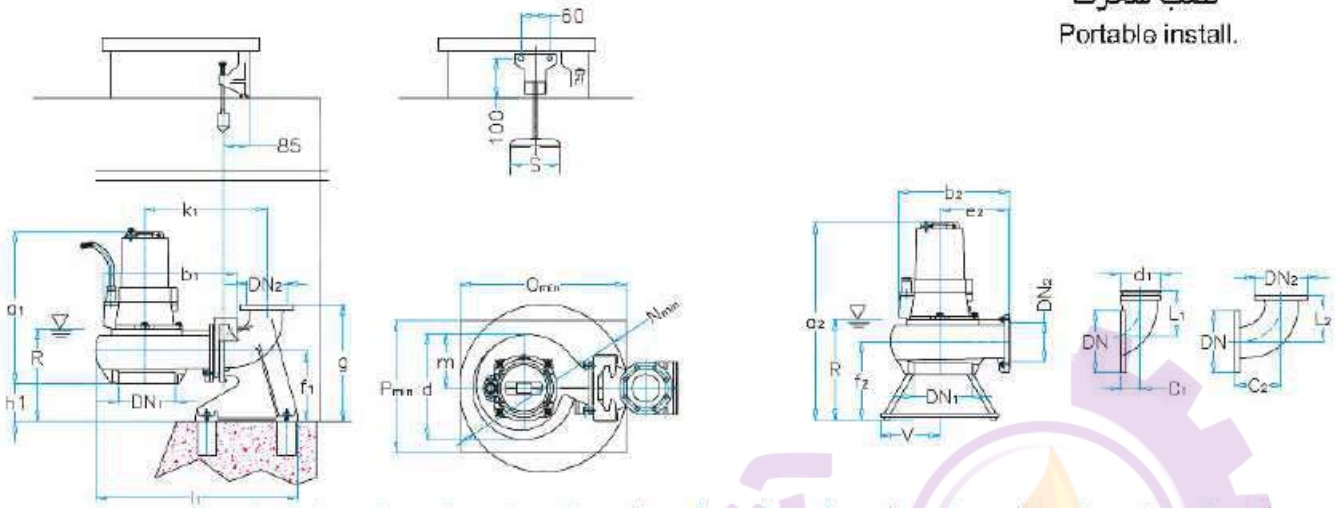


KRT K 200-400/376

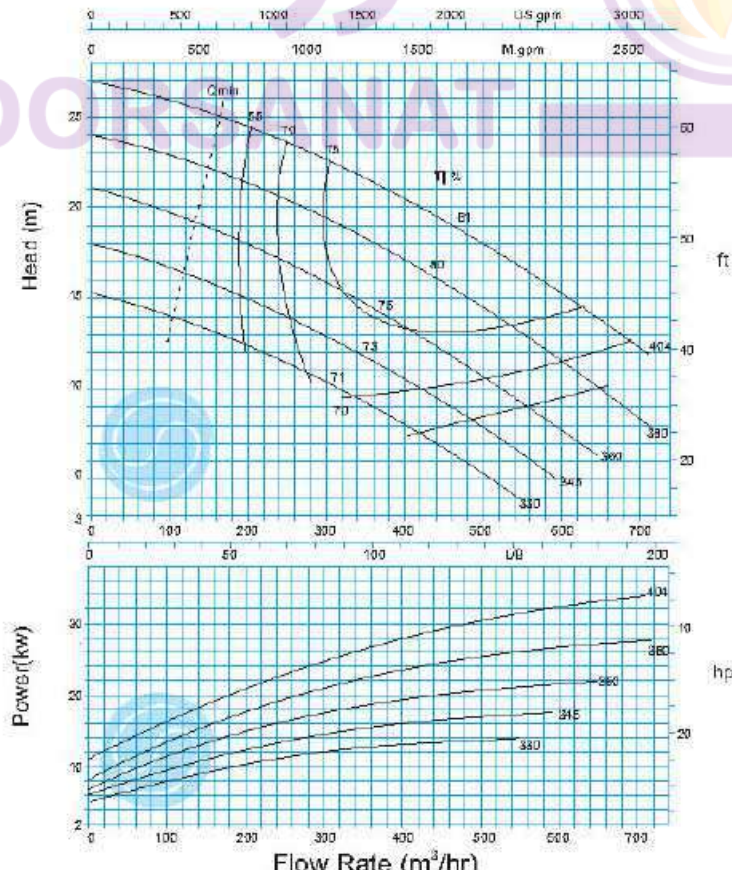
الکترو پمپ لجن کش ۴۰۰-۲۰۰

نصب ثابت
Stationary install.

نصب متحرک
Portable install.



200-400	DN 1	DN 2	a1	a1	b1	b2	d	e2	f1	f2	g	h1	k1	l1	m	N	O	R	V
	200	200	1452	1600	800	500	635	500	400	422	600	140	746	1178	337	330	920	512	425



دور موتور ۹۸۰ / 980rpm

NAVID SAHAND





KRT K 200-400/1324

الکترو پمپ لجن کش ۴۰۰-۲۰۰

SPECIFICATION OF SEWAGE ELECTRO PUMPS:

مشخصات کلی الکترو پمپ لجن کش:

Discharge Dia	: 8" (200 mm)	قطر رانش	: ۸ اینچ
Capacity	: 220-1000 m ³ /hr	ظرفیت آبدهی	: ۲۲۰-۱۰۰۰ متر مکعب در ساعت
Head	: 10-58 m	ارتفاع	: ۱۰-۵۸ متر
Fluid temp	: up to 35 °C	درجه حرارت سیال	: تا ۳۵ درجه سانتیگراد
Hyd. test press	: 6 bar	فشار تست هیدرواستاتیکی	: ۶ بار

* Material :

* جنس مواد:

Shaft	: Stainless Steel 1.4021	محور	: فولاد ضد زنگ
Impeller	: Cast iron GG-25	پروانه	: چدن GG-25
Pump casing	: Cast iron GG-25	محفظه پمپ	: چدن GG-25
Mechanical Seal	: Silicon carbide	مکانیکال سیل	: سیلیکون کارباید

* material are Changeable on request.

* جنس مواد بر حسب تقاضا قابل تغییر است.

وزن (کیلوگرم) Weight (Kg)	دور ۱۴۵۰ (دور در دقیقه) 1450 (RPM)	آبدهی (متر مکعب بر ساعت) Capacity (m ³ /h)	قطر پروانه (میلیمتر) Impeller Dia.	قطر رانش (میلیمتر) Discharge Dia.	مشخصات الکتروموتور Electromotor Char.						
					ولتاژ	آمپر	توان				
S	P		(mm)	(mm)	kw	Amp	Volt				
650	600	30	40	48	54	58	404	200	132	260	380
600	550	-	31	39	46	50	380	200	110	215	380
550	500	-	23	32	39	43	360	200	90	145	380
500	450	-	10	24	31.5	36	340	200	75	105	380

مزایای الکترو پمپهای لجن کش:

- ۱- امکان نصب سریع ۲- نیاز به فضای کم ۳- نیاز به ایستگاه ساده و کم هزینه ۴- امکان پمپاژ ذرات معلق همراه سیال
- ۵- امکان نصب ثابت (S) و نصب متحرک (P)

ویژگی های الکترو پمپهای لجن کش:

- ۱- دو عدد مکانیکال سیل ۲- کلاس حرارتی عایق F ۳- درجه حفاظت IP68 ۴- مجهز به سنسورهای حفاظتی

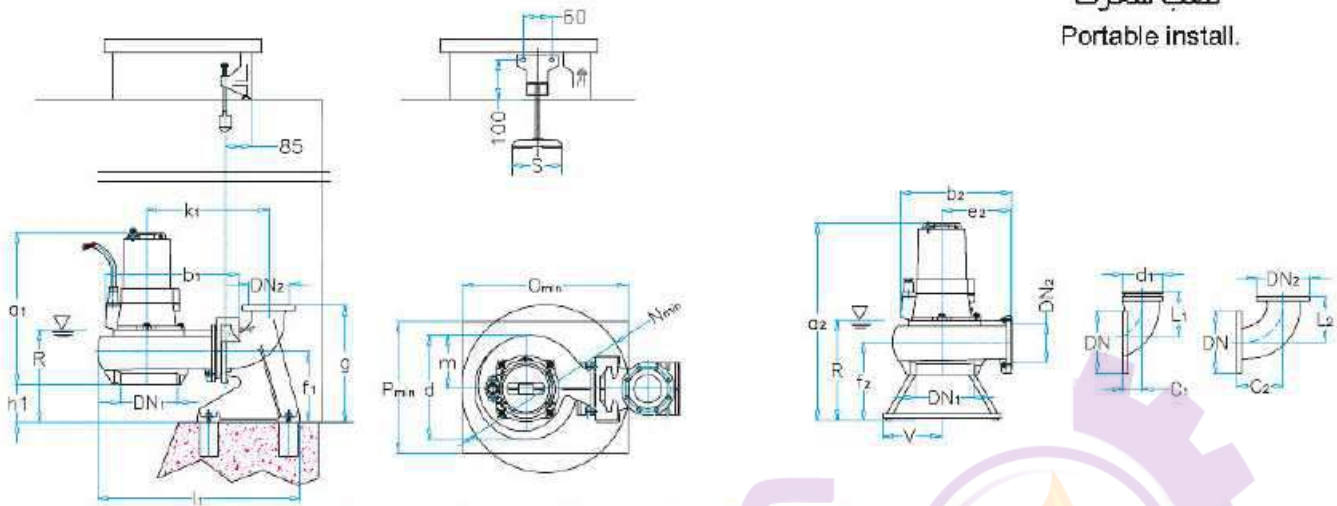
در صورت نیاز به اطلاعات بیشتر با مهندسی فروش این شرکت تماس حاصل فرمایید.

KRT K 200-400/1324

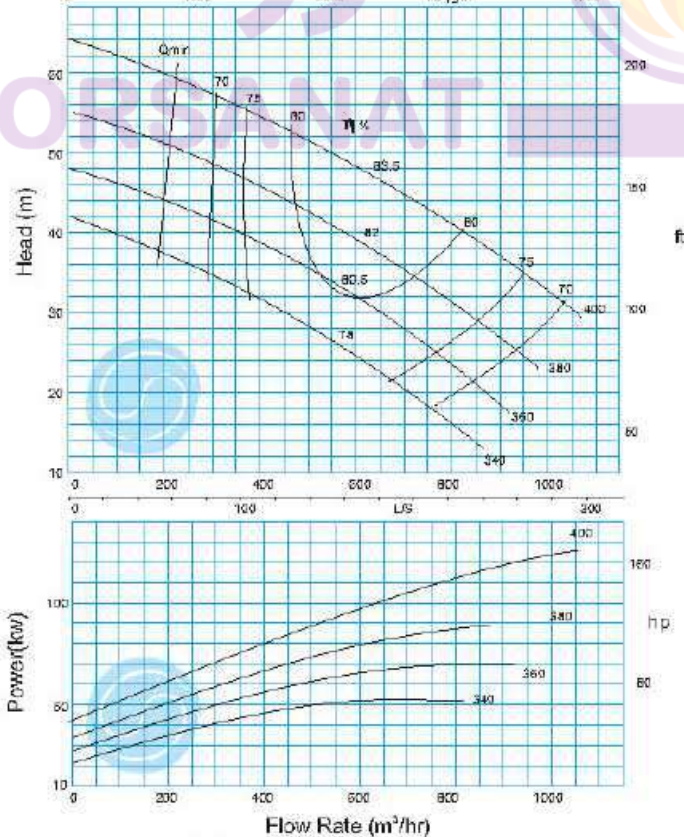
الکترو پمپ لجن کش ۲۰۰-۴۰۰

نصب ثابت
Stationary install.

نصب متحرک
Portable install.



200-400	DN r	DN z	a1	a2	b1	b2	d	e2	f1	f2	g	h1	kr	l1	m	n	o	p	r	s	t	v	
	200	200	1135	1315	1020	875	630	500	400	360	660	220	1200	1370	335	1200	1200	800	550	275	900	390	
												US gpm											
												1000											
												2000											
												3000											
												4000											
												US gpm											



دور موتور ۱۴۵۰ / ۱۴۵۰ rpm
 امکان نصب کابل از قسمت بالا وجود دارد.



KRT K 250-290/454

الکترو پمپ لجن کش ۲۹۰-۲۵۰

SPECIFICATION OF SEWAGE ELECTRO PUMPS:

مشخصات کلی الکتروپمپ لجن کش:

Discharge Dia : 10" (250 mm)

۱۰ اینچ

قطر رانش

Capacity : 300-1100 m³/hr

۱۱۰۰-۳۰۰ متر مکعب در ساعت

ظرفیت آبدهی

Head : 8-25 m

۸-۲۵ متر

ارتفاع

Fluid temp : up to 35 °C

تا ۳۵ درجه سانتیگراد

درجه حرارت سیال

Hyd. test press : 6 bar

فشار تست هیدرواستاتیکی : ۶ بار

* Material :

* جنس مواد:

Shaft : Stainless Steel 1.4021

محور : فولاد ضد زنگ

Impeller : Cast iron GG-25

پروانه : چدن GG-25

Pump casing : Cast iron GG-25

محفظه پمپ : چدن GG-25

Mechanical Seal : Silicon carbide

مکانیکال سیل : سیلیکون کارباید

* material are Changeable on request.

* جنس مواد بر حسب تقاضا قابل تغییر است.

وزن (کیلوگرم) Weight (Kg)	دور ۱۴۵۰ (دور در دقیقه) 1450 (RPM)	آبدهی (متر مکعب در ساعت) Capacity (m ³ /h)						قطر پروانه (میلیمتر) Impeller Dia. (mm)	قطر رانش (میلیمتر) Discharge Dia. (mm)	مشخصات الکتروموتور Electromotor Char.		
		1100	900	700	500	300	توان kw			آمپر Amp.	ولتاژ Volt	
S P	1450 (RPM)	11	16	19.5	22.5	24.5	290 /290	250	45	90	380	
500 450	ارتفاع (متر)	8	13.5	17	19.5	21	290 /250	250	37	76	380	
470 420	Head (m)	-	11.5	15	17.5	19	290 /210	250	35	70	380	
440 390		-	10	13.5	16	17	290 /190	250	30	62	380	
400 360		-	8	11.5	13.5	15	290 /170	250	28	57	380	
370 320												

مزایای الکتروپمپهای لجن کش:

- ۱- امکان نصب سریع ۲- نیاز به فضای کم ۳- نیاز به ایستگاه ساده و کم هزینه ۴- امکان پمپاژ ذرات معلق همراه سیال
- ۵- امکان نصب ثابت (S) و نصب متحرک (P)

ویژگی های الکتروپمپهای لجن کش:

- ۱- دو عدد مکانیکال سیل ۲- کلاس حرارتی عایق F ۳- درجه حفاظت IP68 ۴- مجهز به سنسورهای حفاظتی

در صورت نیاز به اطلاعات بیشتر با مهندسی فروش این شرکت تماس حاصل فرمایید.



NAVID SAHAND



PUMPIRAN

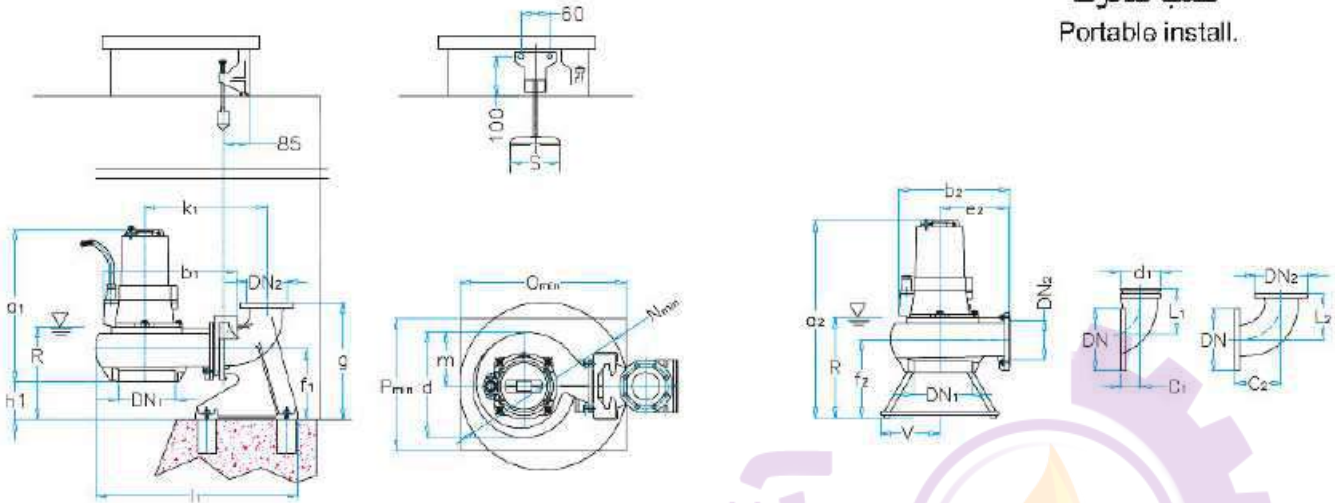
آتور صنعت
ATOORSANAT

KRT K 250-290/454

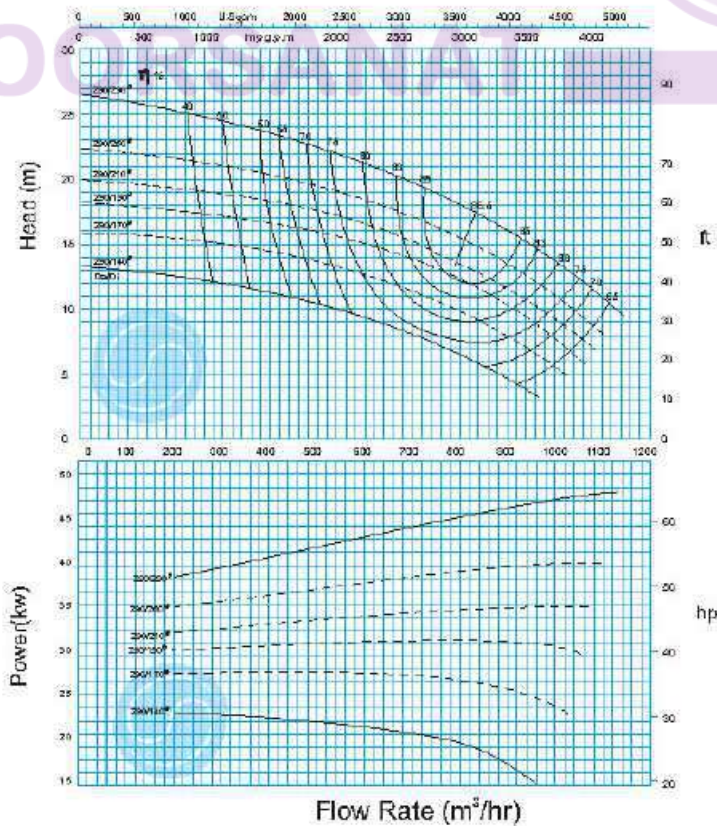
الکترو پمپ لجن کش ۲۹۰-۲۵۰

نصب ثابت
Stationary install.

نصب متحرک
Portable install.



250-290	DN ₁	DN ₂	a ₁	a ₂	b ₁	b ₂	d	e ₂	f ₁	f ₂	g	h ₁	h ₂	k ₁	k ₂	m	N	O	P	R	S	T	V
	250	250	1200	1395	116.5	980	755	600	400	440	390	280	1370	1570	425	1350	1300	950	700	420	900	390	



Flow Rate (m³/hr)

دور موتور ۱۴۵۰ / ۱۴۵۰ rpm

NAVID SAHAND





KRT K 250-400/1604

الکترو پمپ لجن کش ۲۵۰-۴۰۰

SPECIFICATION OF SEWAGE ELECTRO PUMPS:

مشخصات کلی الکتروپمپ لجن کش:

Discharge Dia	: 10" (250 mm)	قطر رانش	: ۱۰ اینچ
Capacity	: 200-1200 m ³ /hr	ظرفیت آبدهی	: ۲۰۰-۱۲۰۰ متر مکعب در ساعت
Head	: 15-55 m	ارتفاع	: ۱۵-۵۵ متر
Fluid temp	: up to 35 °C	درجه حرارت سیال	: تا ۳۵ درجه سانتیگراد
Hyd. test press	: 9 bar	فشار تست هیدرواستاتیکی	: ۹ بار

* Material :

* جنس مواد:

Shaft	: Stainless Steel 1.4021	محور	: فولاد ضد زنگ
Impeller	: Cast iron GG-25	پروانه	: چدن GG-25
Pump casing	: Cast iron GG-25	محفظه پمپ	: چدن GG-25
Mechanical Seal	: Silicon carbide	مکانیکال سیل	: سیلیکون کارباید

* material are Changeable on request.

* جنس مواد بر حسب تقاضا قابل تغییر است.

وزن (کیلوگرم) Weight (Kg)	دور ۱۴۵۰ (دور در دقیقه) 1450 (RPM)	آبدهی (متر مکعب در ساعت) Capacity (m ³ /h)						قطر پروانه (میلیمتر) Impeller Dia. (mm)	قطر رانش (میلیمتر) Discharge Dia. (mm)	مشخصات الکتروموتور Electromotor Char.		
		1200	1000	800	600	400	توان kw			آمپر Amp.	ولتاژ Volt	
S	P	35	43.5	48	51.5	53.5	405	250	160	320	380	
1430	1350	22	32	38	42.5	45	380	250	110	215	380	
1130	1050	-	24	31	36	39	360	250	90	184	380	
1130	1050	-	17	25	30	33	340	250	75	145	380	
1130	1050	-	-	20	25	28	320	250	55	102	380	

مزایای الکتروپمپهای لجن کش:

- ۱- امکان نصب سریع ۲- نیاز به فضای کم ۳- نیاز به ایستگاه ساده و کم هزینه ۴- امکان پمپاژ ذرات معلق همراه سیال
- ۵- امکان نصب ثابت (S) و نصب متحرک (P)

ویژگی های الکتروپمپهای لجن کش:

- ۱- دو عدد مکانیکال سیل ۲- کلاس حرارتی عایق F ۳- درجه حفاظت IP68 ۴- مجهز به سنسورهای حفاظتی

در صورت نیاز به اطلاعات بیشتر با مهندسی فروش این شرکت تماس حاصل فرمایید.



NAVID SAHAND



PUMPIRAN

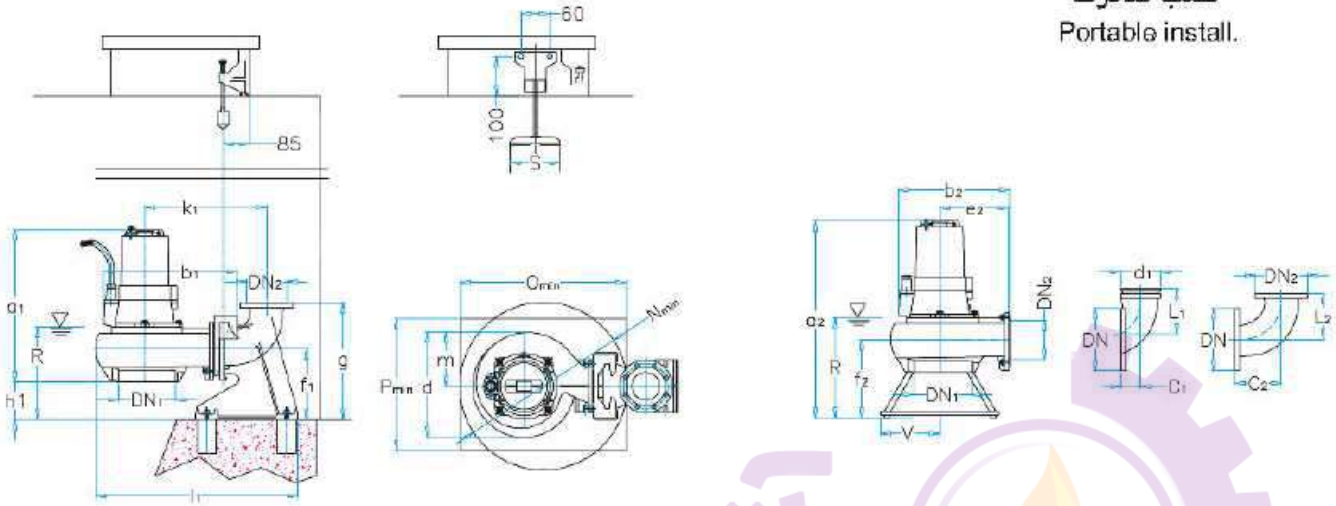
آتور صنعت
ATOORSANAT

KRT K 250-400/1604

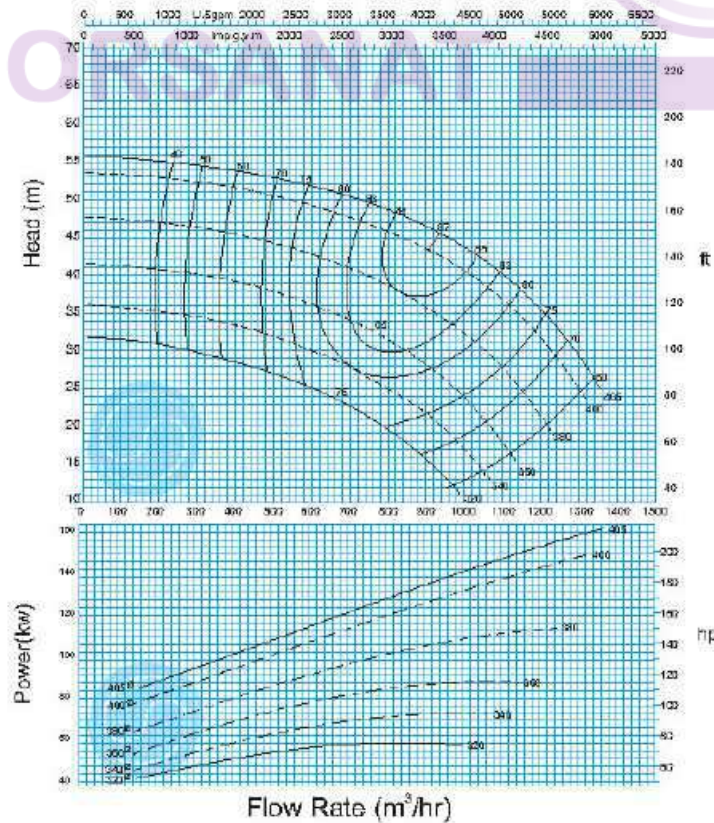
الکترو پمپ لجن کش ۴۰۰-۲۵۰

نصب ثابت
Stationary install.

نصب متحرک
Portable install.



250-400	DN ₁	DN ₂	a ₁	a ₂	b ₁	b ₂	d	e ₂	f ₁	f ₂	g	h ₁	k ₁	l ₁	m	N	D	P	R	S	T	V
	250	250	1500	1695	2255	1070	755	600	400	440	690	280	1460	1660	425	1450	1400	950	700	420	900	390



دور موتور ۱۴۵۰ / 1450 rpm

NAVID SAHAND





NAVID SAHAND



PUMPIRAN

آتور صنعت
ATOORSANAT

KRT 300-301/376

الکترو پمپ لجن کش ۳۰۱-۳۰۰

SPECIFICATION OF SEWAGE ELECTRO PUMPS:

مشخصات کلی الکتروپمپ لجن کش:

Discharge Dia : 12" (300 mm)

۱۲ اینچ

قطر رانش

Capacity : 600-900 m³/hr

۶۰۰-۹۰۰ متر مکعب در ساعت

ظرفیت آبدهی

Head : 5-6 m

۵-۶ متر

ارتفاع

Fluid temp : up to 35 °C

تا ۳۵ درجه سانتیگراد

درجه حرارت سیال

Hyd. test press : 6 bar

فشار تست هیدرواستاتیکی : ۶ بار

* Material :

* جنس مواد:

Shaft : Stainless Steel 1.4021

محور : فولاد ضد زنگ

Impeller : Cast iron GG-25

پروانه : چدن GG-25

Pump casing : Cast iron GG-25

محفظه پمپ : چدن GG-25

Mechanical Seal : Silicon carbide

مکانیکال سیل : سیلیکون کارباید

* material are Changeable on request.

* جنس مواد بر حسب تقاضا قابل تغییر است.

وزن (کیلوگرم) Weight (Kg)	دور ۹۸۰ (دور در دقیقه) 980 (RPM)	آبدهی (متر مکعب در ساعت) Capacity (m ³ /h)				قطر پروانه (میلیمتر) Impeller Dia.	قطر رانش (میلیمتر) Discharge Dia.	مشخصات الکتروموتور Electromotor Char.			
		900	800	700	600			ولتاژ	آمپر	توان	
S	P	ارتفاع (متر) (Head) (M)	4.8	6.1	5.7	6	mm	300	kw	Amp.	Volt
700	600					350	300	37	70	380	

مزایای الکتروپمپهای لجن کش:

- ۱- امکان نصب سریع ۲- نیاز به فضای کم ۳- نیاز به ایستگاه ساده و کم هزینه ۴- امکان پمپاژ ذرات معلق همراه سیال
- ۵- امکان نصب ثابت (S) و نصب متحرک (P)

ویژگی های الکتروپمپهای لجن کش:

- ۱- دو عدد مکانیکال سیل ۲- کلاس حرارتی عایق F ۳- درجه حفاظت IP68 ۴- مجهز به سنسورهای حفاظتی

در صورت نیاز به اطلاعات بیشتر با مهندسی فروش این شرکت تماس حاصل فرمایید.



NAVID SAHAND



PUMPIRAN



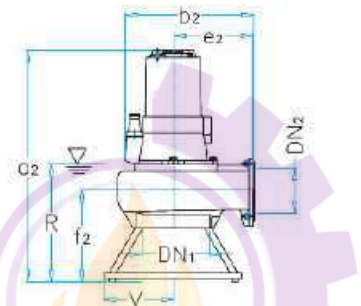
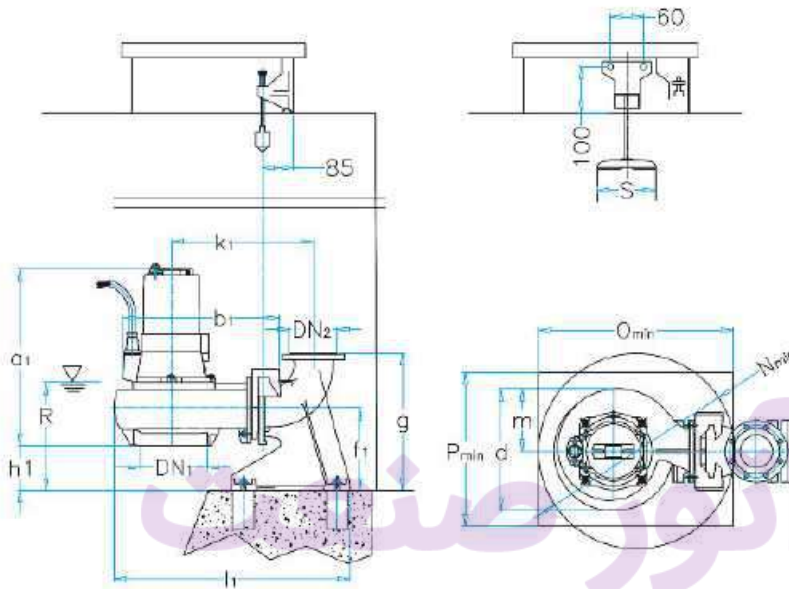
آتور صنعت
ATOORSANAT

KRT 300-301/376

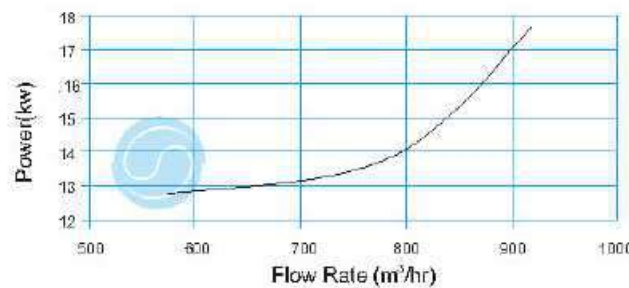
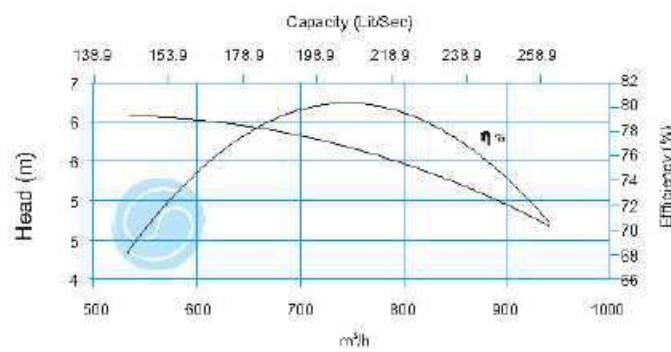
الکترو پمپ لجن کش ۳۰۱-۳۰۰

نصب ثابت
Stationary install.

نصب متحرک
Portable install.



	DN ₁	DN ₂	a ₁	a ₁	b ₁	b ₂	c ₁	e ₂	f ₁	f ₂	g	h ₁	k ₁	h	m	N	O	P	R
300-301	500	300	1119	1137	1027	808	829	354	442	452	859	298	1045	1341	483	1184	1160	530	840



980 rpm/ دور موتور ۹۸۰

NAVID SAHAND





KRT K 300-350/376

الکترو پمپ لجن کش ۳۵۰-۳۰۰

SPECIFICATION OF SEWAGE ELECTRO PUMPS:

مشخصات کلی الکتروپمپ لجن کش:

Discharge Dia	: 12" (300 mm)	قطر رانش	: ۱۲ اینچ
Capacity	: 300-1250 m ³ /hr	ظرفیت آبدهی	: ۳۰۰-۱۲۵۰ متر مکعب در ساعت
Head	: 6-16 m	ارتفاع	: ۶-۱۶ متر
Fluid temp	: up to 35 °C	درجه حرارت سیال	: تا ۳۵ درجه سانتیگراد
Hyd. test press	: 6 bar	فشار تست هیدرواستاتیکی	: ۹ بار

* Material :

* جنس مواد:

Shaft	: Stainless Steel 1.4021	محور	: فولاد ضد زنگ
Impeller	: Cast iron GG-25	پروانه	: چدن GG-25
Pump casing	: Cast iron GG-25	محفظه پمپ	: چدن GG-25
Mechanical Seal	: Silicon carbide	مکانیکال سیل	: سیلیکون کارباید

* material are Changeable on request

* جنس مواد بر حسب تقاضا قابل تغییر است.

وزن (کیلوگرم) Weight (Kg)	دور ۹۸۰ (دور در دقیقه) 980 (RPM)	آبدهی (متر مکعب بر ساعت) Capacity (m ³ /h)					قطر پروانه (میلیمتر) Impeller Dia. (mm)	قطر رانش (میلیمتر) Discharge Dia. (mm)	مشخصات الکتروموتور Electromotor Char.			
		1250	1000	800	400	300			توان kw	آمپر Amp	ولتاژ Volt	
S	P	7	10	12	14.5	15.5	345/345	300	37	70	380	
550	500	ارتفاع (متر) Head (m)	5	9	10.5	13.5	14.5	345/305	300	30	58	380
450	400		-	7.2	9.5	12	12.5	345/285	300	30	56	380
400	350	-	6	7	10.5	11	345/225	300	24	45	380	

مزایای الکتروپمپهای لجن کش:

- ۱- امکان نصب سریع ۲- نیاز به فضای کم ۳- نیاز به ایستگاه ساده و کم هزینه ۴- امکان پمپاژ ذرات معلق همراه سیال
- ۵- امکان نصب ثابت (S) و نصب متحرک (P)

ویژگی های الکتروپمپهای لجن کش:

- ۱- دو عدد مکانیکال سیل ۲- کلاس حرارتی عایق F ۳- درجه حفاظت IP68 ۴- مجهز به سنسورهای حفاظتی

در صورت نیاز به اطلاعات بیشتر با مهندسی فروش این شرکت تماس حاصل فرمایید.



NAVID SAHAND



PUMPIRAN

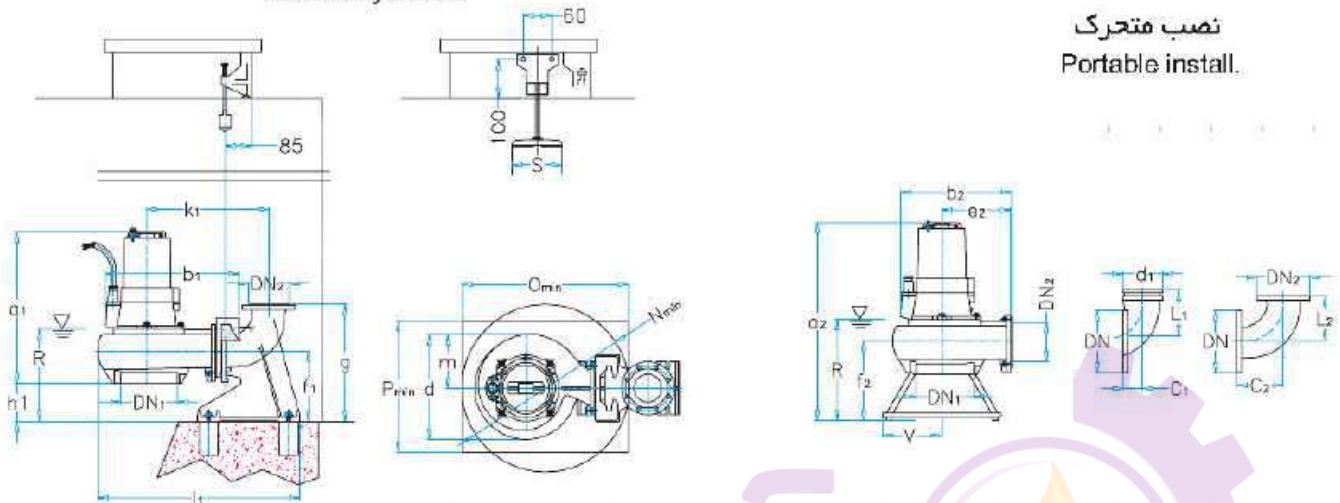
آتور صنعت
ATOORSANAT

KRT K 300-350/376

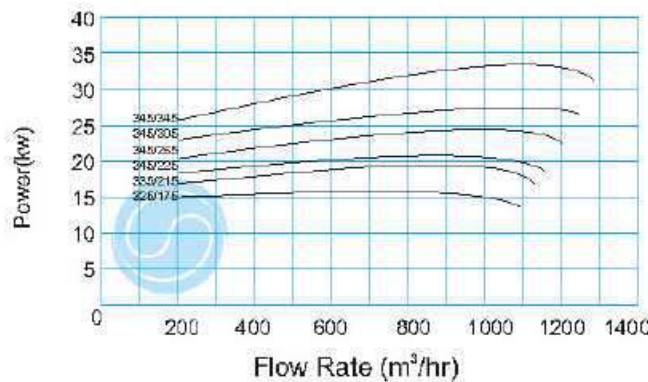
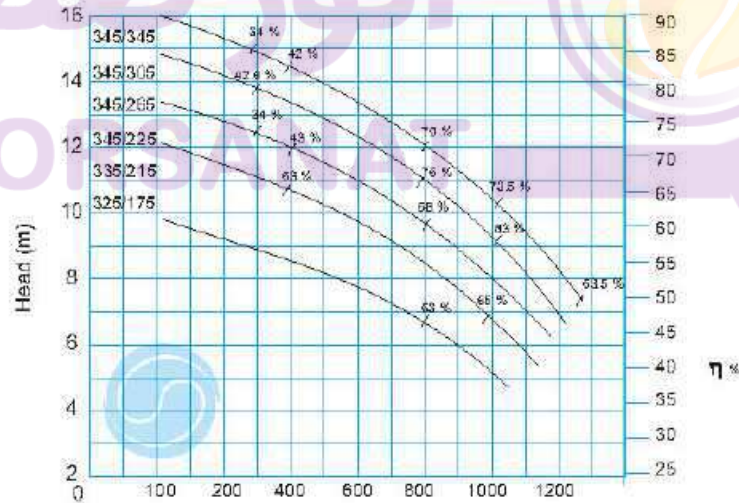
الکترو پمپ لجن کش ۳۵۰-۳۰۰

نصب ثابت
Stationary install.

نصب متحرک
Portable install.



DN ₁	DN ₂	a _r	a ₁	b _r	b ₂	d	e ₂	f _r	f ₂	g	h _r	k ₁	l _r	m	N _r	O	P	R	S	T	V
300-350	300	1015	1282	1245	1050	855	625	440	570	840	320	1455	1675	485	1400	1350	1100	850	420	900	390



Flow Rate (m³/hr)
980 rpm / ۹۸۰ دور موتور

NAVID SAHAND





NAVID SAHAND



PUMPIRAN

آتور صنعت
ATOORSANAT

KRT K 300-350/1324

الکترو پمپ لجن کش ۳۵۰-۳۰۰

SPECIFICATION OF SEWAGE ELECTRO PUMPS:

مشخصات کلی الکتروپمپ لجن کش:

Discharge Dia	: 12" (300 mm)	قطر رانش	: ۱۲ اینچ
Capacity	: 400-1900m ³ /hr	ظرفیت آبدهی	: ۴۰۰-۱۹۰۰ متر مکعب در ساعت
Head	: 10-35 m	ارتفاع	: ۱۰-۳۵ متر
Fluid temp	: up to 35 °C	درجه حرارت سیال	: تا ۳۵ درجه سانتیگراد
Hyd. test press	: 6 bar	فشار تست هیدرواستاتیکی	: ۶ بار
* Material :		* جنس مواد:	
Shaft	: Stainless Steel 1.4021	محور	: فولاد ضد زنگ
Impeller	: Cast iron GG-25	پروانه	: چدن GG-25
Pump casing	: Cast iron GG-25	محفظه پمپ	: چدن GG-25
Mechanical Seal	: Silicon carbide	مکانیکال سیل	: سیلیکون کارباید

* material are Changeable on request

* جنس مواد بر حسب تقاضا قابل تغییر است.

وزن (کیلوگرم) Weight (Kg)	دور ۱۴۵۰ (دور در دقیقه) 1450 (RPM)	آبدهی (متر مکعب بر ساعت) Capacity (m ³ /h)					قطر پروانه (میلیمتر) Impeller Dia.	قطر رانش (میلیمتر) Discharge Dia.	مشخصات الکتروموتور Electromotor Char.		
		1800	1700	1400	1000	400			ولتاژ	آمپر	توان
S	P	1800	1700	1400	1000	400	(mm)	(mm)	kw	Amp	Volt
850	750	14	19	24.5	30	35	345/345	300	132	264	380
800	700	-	15.5	21.5	27.5	32.5	345/305	300	110	220	380
750	650	-	12.5	18.5	23.5	28.5	345/265	300	90	180	380
700	600	-	10	16	20.5	25	345/225	300	75	150	380

مزایای الکتروپمپهای لجن کش:

- ۱- امکان نصب سریع ۲- نیاز به فضای کم ۳- نیاز به ایستگاه ساده و کم هزینه ۴- امکان پمپاژ ذرات معلق همراه سیال
- ۵- امکان نصب ثابت (S) و نصب متحرک (P)

ویژگی های الکتروپمپهای لجن کش:

- ۱- دو عدد مکانیکال سیل ۲- کلاس حرارتی عایق F ۳- درجه حفاظت IP68 ۴- مجهز به سنسورهای حفاظتی

در صورت نیاز به اطلاعات بیشتر با مهندسی فروش این شرکت تماس حاصل فرمایید.



NAVID SAHAND



PUMPIRAN



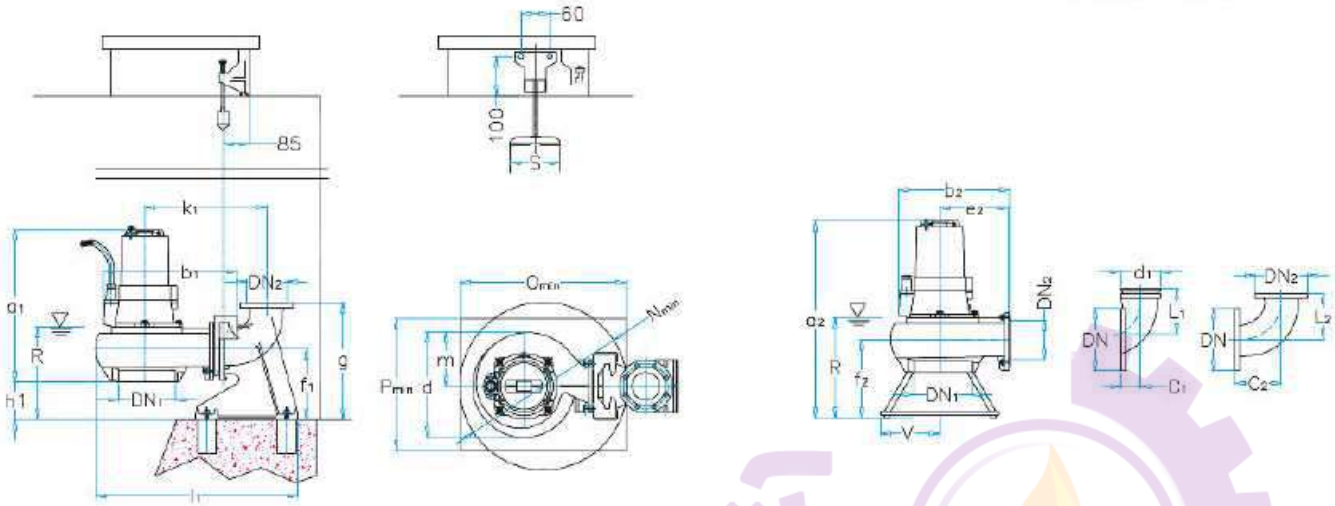
آتور صنعت
ATOORSANAT

KRT K 300-350/1324

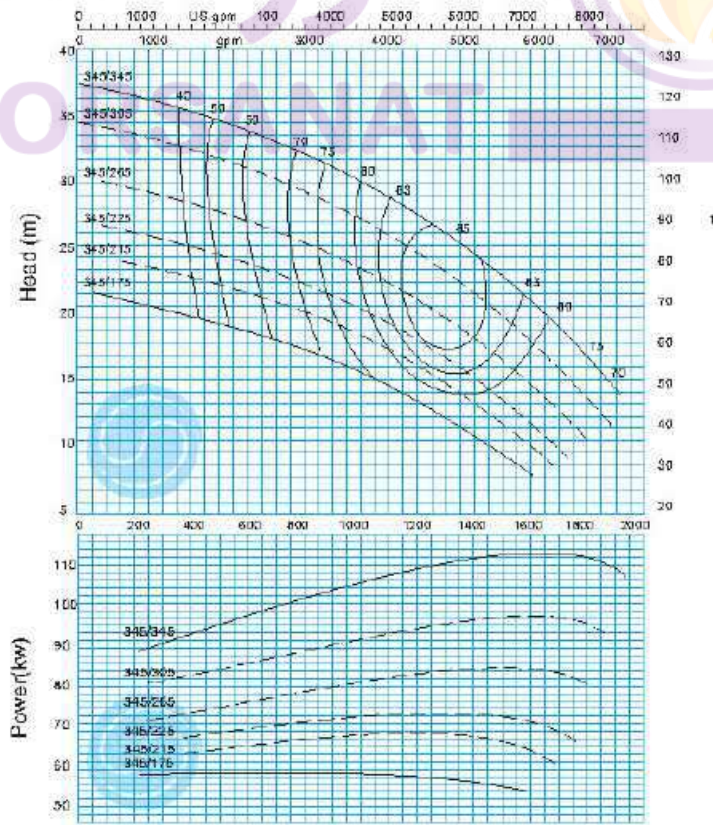
الکترو پمپ لجن کش ۳۵۰-۳۰۰

نصب ثابت
Stationary install.

نصب متحرک
Portable install.



300-350	DN 1	DN 2	a1	a2	b1	b2	d	e2	f1	f2	g	h1	h2	h3	h4	h5	h6	h7	h8	h9	h10	h11	h12	h13	h14	h15	h16	h17	h18	h19	h20		
	300	300	1015	1285	1245	1050	855	625	440	570	840	320	1495	1675	495	1400	1350	1100	950	420	900	390											



Flow Rate (m³/hr)
دور موتور ۱۴۵۰ / ۱۴۵۰ rpm

NAVID SAHAND





NAVID SAHAND



PUMPIRAN

آتور صنعت
ATOORSANAT

KRT 350-320/376

الکترو پمپ لجن کش ۳۲۰-۳۵۰

SPECIFICATION OF SEWAGE ELECTRO PUMPS:

مشخصات کلی الکتروپمپ لجن کش:

Discharge Dia	: 14" (350 mm)	قطر رانش	: ۱۴ اینچ
Capacity	: 1000-1800 m ³ /hr	ظرفیت آبدهی	: ۱۰۰۰-۱۸۰۰ متر مکعب در ساعت
Head	: 3-7 m	ارتفاع	: ۳-۷ متر
Fluid temp	: up to 35 °C	درجه حرارت سیال	: تا ۳۵ درجه سانتیگراد
Hyd. test press	: 6 bar	فشار تست هیدرواستاتیکی	: ۶ بار

* Material :

* جنس مواد:

Shaft	: Stainless Steel 1.4021	محور	: فولاد ضد زنگ
Impeller	: Cast iron GG-25	پروانه	: چدن GG-25
Pump casing	: Cast iron GG-25	محفظه پمپ	: چدن GG-25
Mechanical Seal	: Silicon carbide	مکانیکال سیل	: سیلیکون کارباید

* material are Changeable on request.

* جنس مواد بر حسب تقاضا قابل تغییر است.

وزن (کیلوگرم)	دور ۹۸۰ (دور در دقیقه)	ارتفاع (متر)	آبدهی (متر مکعب در ساعت)					قطر پروانه (میلیمتر)	قطر رانش (میلیمتر)	مشخصات الکتروموتور Electromotor Char.		
			Capacity (m ³ /h)	توان	آمپر	ولتاژ						
Weight (Kg)	980 (RPM)	ارتفاع (متر)	Capacity (m ³ /h)	Impeller Dia.	Discharge Dia.	توان	آمپر	ولتاژ	kw	Amp.	Volt	
S	P	1000	1200	1400	1600	1800	(mm)	(mm)				
1050	910	ارتفاع (متر)	7	6.5	6	5	3	320	350	37	52	380

مزایای الکتروپمپهای لجن کش:

- ۱- امکان نصب سریع ۲- نیاز به فضای کم ۳- نیاز به ایستگاه ساده و کم هزینه ۴- امکان پمپاژ ذرات معلق همراه سیال
- ۵- امکان نصب ثابت (S) و نصب متحرک (P)

ویژگی های الکتروپمپهای لجن کش:

- ۱- دو عدد مکانیکال سیل ۲- کلاس حرارتی عایق F ۳- درجه حفاظت IP68 ۴- مجهز به سنسورهای حفاظتی

در صورت نیاز به اطلاعات بیشتر با مهندسی فروش این شرکت تماس حاصل فرمایید.

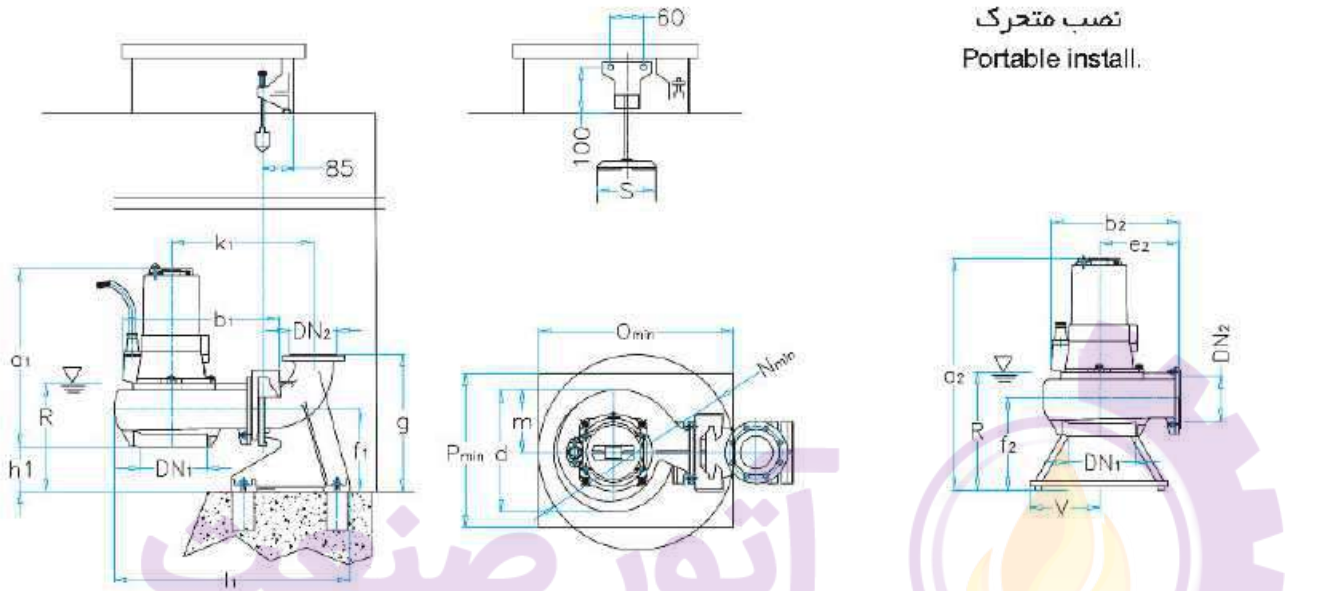


KRT 350-320/376

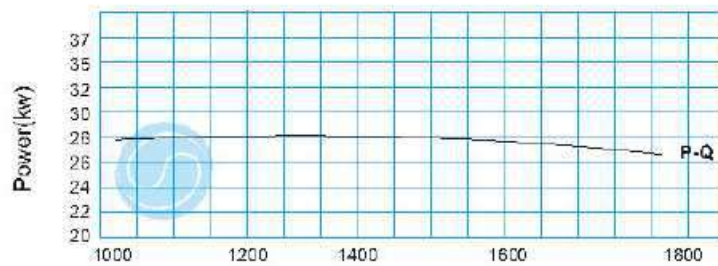
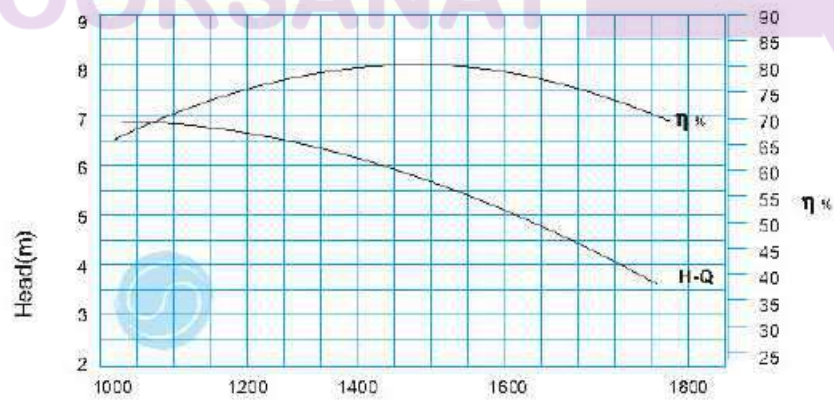
الکترو پمپ لجن کش ۳۲۰-۳۵۰

نصب ثابت
Stationary install.

نصب متحرک
Portable install.



	DN1	DN2	a1	a2	b1	b2	d	e2	f1	f2	g	h1	k1	l1	m	N	O	P	R	S	T	V	G
350-320	350	300	820	1015	700	550	450	300	435	435	690	240	875	1060	260	1350	1300	757	575	420	900	390	325



Flow Rate (m³/hr)
980rpm/ دور موتور ۹۸۰

■ امکان نصب کابل از قسمت بالا وجود دارد.





NAVID SAHAND



PUMPIRAN



KRT K 500-540/2756

الکترو پمپ لجن کش ۵۴۰-۵۰۰

SPECIFICATION OF SEWAGE ELECTRO PUMPS:

مشخصات کلی الکتروپمپ لجن کش:

Discharge Dia : 20" (500 mm)	۲۰ اینچ	قطر رانش
Capacity : 1600-5000 m ³ /hr	۱۶۰۰-۵۰۰۰ متر مکعب در ساعت	ظرفیت آبدهی
Head : 6-34 m	۶-۳۴ متر	ارتفاع
Fluid temp : up to 35 °C	تا ۳۵ درجه سانتیگراد	درجه حرارت سیال
Hyd. test press : 6 bar	۶ بار	فشار تست هیدرواستاتیکی

*** Material :**

*** جنس مواد:**

Shaft : Stainless Steel 1.4021	محور	فولاد ضد زنگ
Impeller : Cast iron GG-25	پروانه	چدن GG-25
Pump casing : Cast iron GG-25	محفظه پمپ	چدن GG-25
Mechanical Seal : Silicon carbide	مکانیکال سیل	سیلیکون کارباید

* material are Changeable on request.

* جنس مواد برحسب تقاضا قابل تغییر است.

وزن (کیلوگرم) Weight (Kg)	دور ۹۸۰ (دور در دقیقه) 980 (RPM)	آبدهی (متر مکعب در ساعت) Capacity (m ³ /h)						قطر پروانه (میلیمتر) Impeller Dia.	قطر رانش (میلیمتر) Discharge Dia.	مشخصات الکتروموتور Electromotor Char.		
		5000	4000	3500	3000	2000	1600			توان	آمپر	ولتاژ
S P								mm	500	kw	Amp.	Volt
2000 1600	ارتفاع (متر) (Head)	12	21	24	27.5	32	34	582/549	500	275	545	380/660
1900 1500	(M)	10	17	14.5	23.5	28	29.5	565/517	500	250	495	380/660
1750 1350		-	11.5	14	18.5	23	24.5	540/442	500	200	395	380/660
1650 1250		-	6	9.5	11.5	17	19	520/380	500	180	355	380/660

مزایای الکتروپمپهای لجن کش:

- ۱- امکان نصب سریع ۲- نیاز به فضای کم ۳- نیاز به ایستگاه ساده و کم هزینه ۴- امکان پمپاژ ذرات معلق همراه سیال
- ۵- امکان نصب ثابت (S) و نصب متحرک (P)

ویژگی های الکتروپمپهای لجن کش:

- ۱- دو عدد مکانیکال سیل ۲- کلاس حرارتی عایق F ۳- درجه حفاظت IP68 ۴- مجهز به سنسورهای حفاظتی

در صورت نیاز به اطلاعات بیشتر با مهندسی فروش این شرکت تماس حاصل فرمایید.



NAVID SAHAND



PUMPIRAN

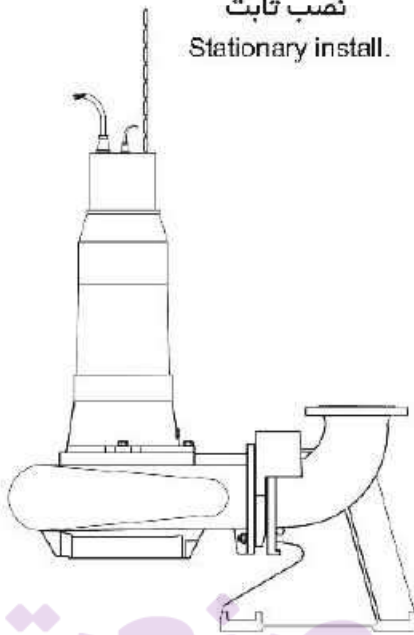


آتور صنعت
ATOORSANAT

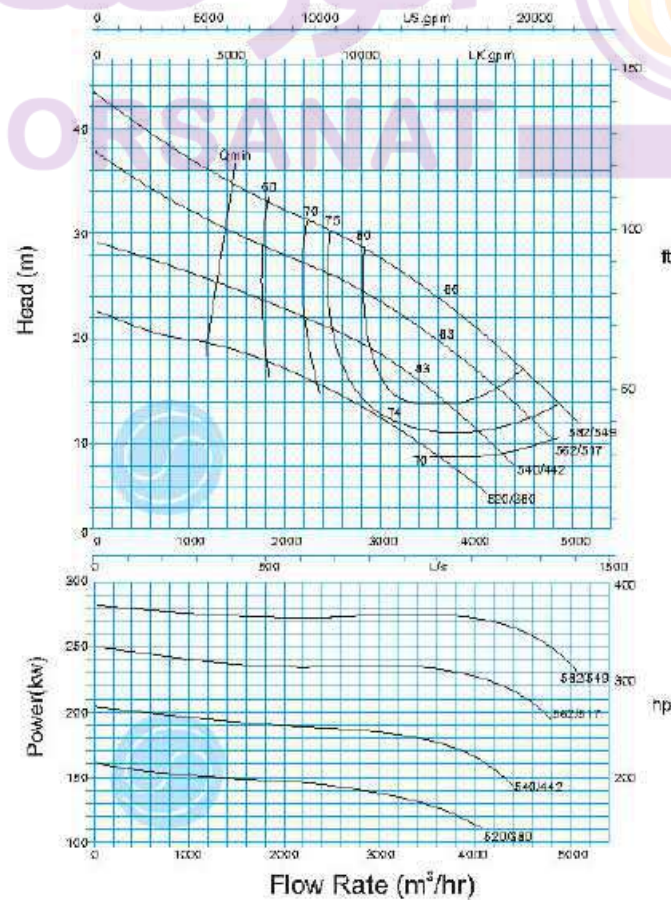
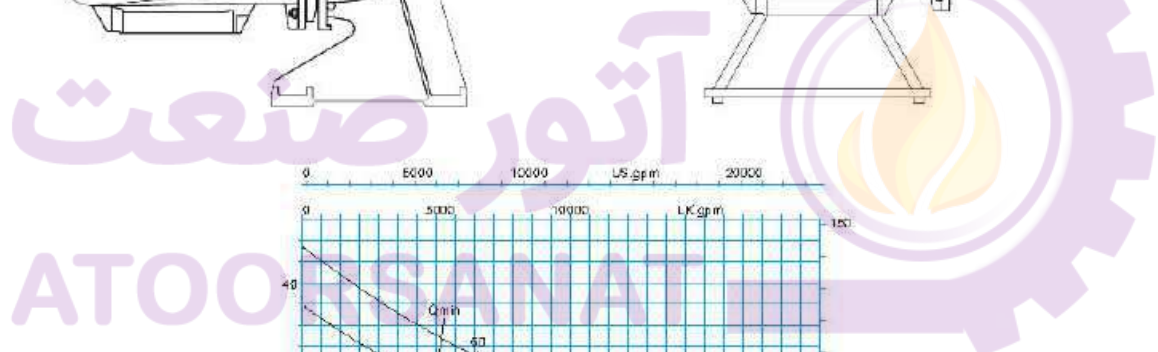
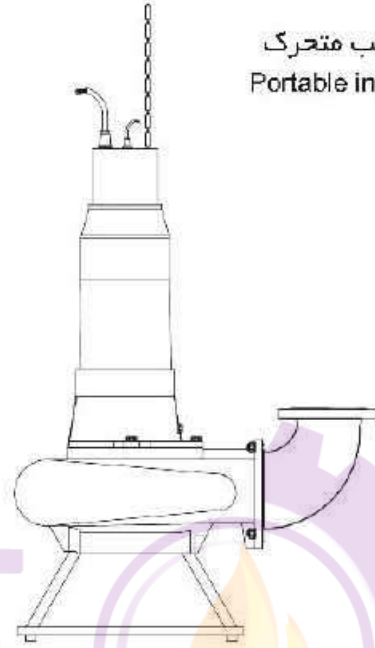
KRT K 500-540/2756

الکترو پمپ لجن کش ۵۴۰-۵۰۰

نصب ثابت
Stationary install.



نصب متحرک
Portable install.



دور موتور ۹۸۰ / 980 rpm

NAVID SAHAND





NAVID SAHAND



PUMPIRAN

آتور صنعت
ATOORSANAT

عناوین کسب شده توسط شرکت

- ۱- برگزیده کنگره یکصد برند برتر از سوی انجمن متخصصین ایران در سال ۱۳۹۴
- ۲- واحد نمونه صنایع ماشین سازی در استان آذربایجان شرقی در سال ۱۳۹۴
- ۳- برگزیده به عنوان تلاشگر برتر کیفیت در سال ۱۳۹۴
- ۴- دریافت گواهینامه ملی رعایت حقوق مصرف کنندگان در سال ۱۳۹۳
- ۵- دریافت حق استفاده از مونوگرام انجمن نفت ایران (IPI) از سال ۱۳۹۳
- ۶- برگزیده هشتمین جشنواره امتنان از کارآفرینان برتر استان در سال ۱۳۹۱
- ۷- دریافت گواهینامه ارزیابی سیستم مدیریت کیفیت سازندگان - پیمانکاران از سوی تام ایرانخودرو در سال ۱۳۹۱
- ۸- دریافت گواهینامه ملی رعایت حقوق مصرف کنندگان در سال ۱۳۹۰
- ۹- برگزیده هشتمین جشنواره ملی امتنان از کارآفرینان برتر در سال ۱۳۹۰
- ۱۰- برگزیده به عنوان یکی از بزرگان توسعه ملی در سال ۱۳۹۰ از سوی شورای ملی رقابت
- ۱۱- برگزیده جشنواره یکصد برند برتر صنعت، معدن و تجارت در استان آذربایجان شرقی در سال ۱۳۹۰
- ۱۲- برگزیده هفتمین جشنواره ملی امتنان از کارآفرینان برتر از سوی وزارت تعاون، کار و رفاه اجتماعی در سال ۱۳۹۰
- ۱۳- سازنده ی عظیم ترین پمپ نفتی ایران در سال ۱۳۸۹ (پمپ BB2 مطابق با استاندارد API 610)
- ۱۴- برگزیده نخستین جشنواره صد برند برتر استان آذربایجان شرقی





NAVID SAHAND



PUMPIRAN

آتور صنعت
ATOORSANAT

استانداردهای اخذ شده توسط شرکت



NAVID SAHAND

