



CAM 100



CAM 110



CAM 150

Pompa auto-adescante di tipo centrifugo adatta per approvvigionamento d'acqua (anche se miscelata a gas) in piccoli impianti domestici, accoppiate a serbatoi autoclave, per il trasferimento di liquidi e svuotamento di serbatoi; utilizzate anche per il giardinaggio.

Self-priming centrifugal pump for water supplies (even if mixed with gas) in small household systems, connected to autoclave tanks, for transferring liquids and emptying tanks; also used for gardening.

Bomba auto-aspirante de tipo centrifugo apropiada para el suministro de agua (aunque esté mezclada con gas) en pequeñas instalaciones domésticas, acopladas a tanques, para la transferencia de líquidos y el vaciado de grupos; utilizadas también para la jardinería.

Pompe auto-amorçante de type centrifuge, apte à l'approvisionnement d'eau (même si mélangée à des gaz) dans les petites installations domestiques, l'accouplement à des réservoirs, le transfert de liquides et le vidage de réservoirs; peut également être utilisée pour le jardinage.

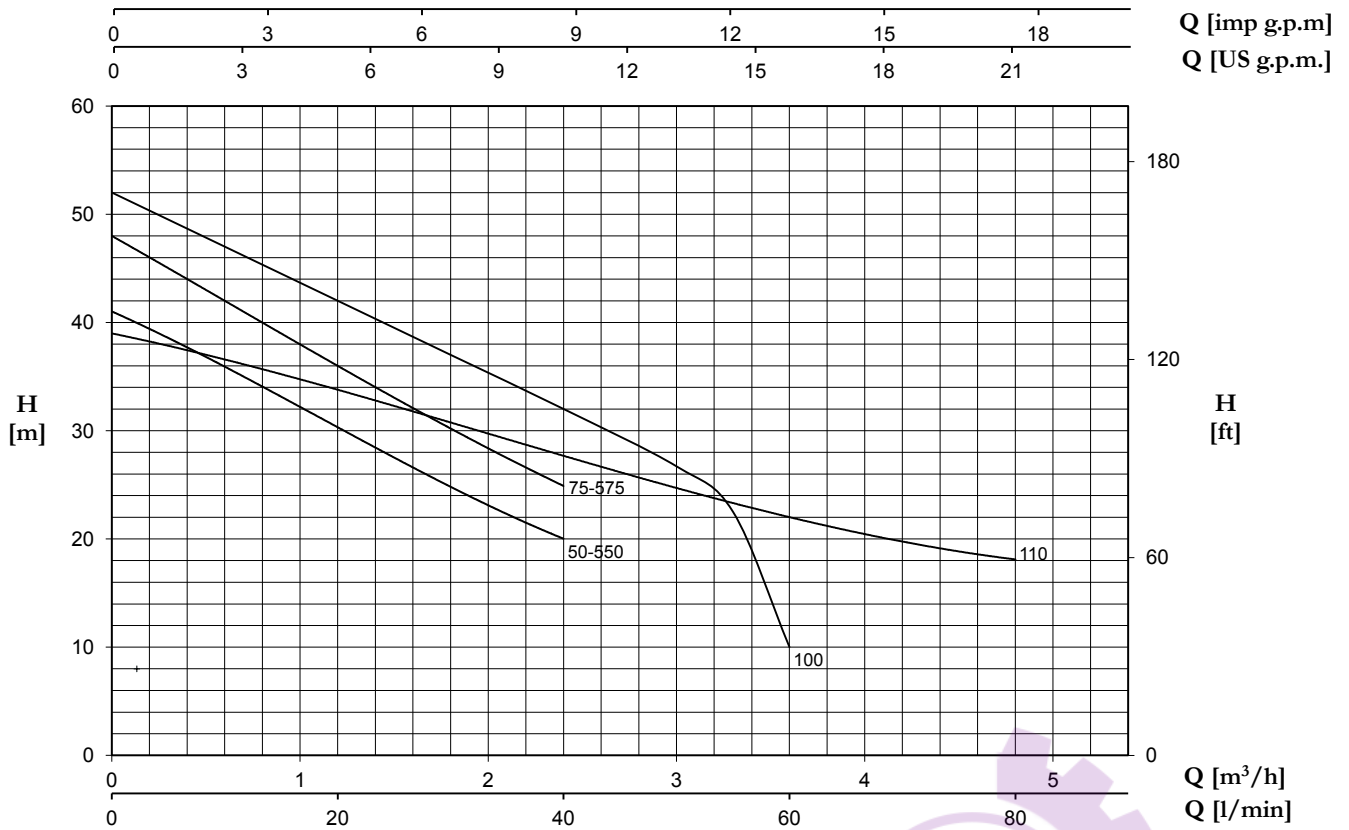
CARATTERISTICHE COSTRUTTIVE / CONSTRUCTION FEATURES
CARACTERÍSTICAS CONSTRUCTIVAS / CARACTÉRISTIQUES D'EXÉCUTION

Corpo pompa Pump body Cuerpo bomba Corps de pompe	ghisa cast iron fundición fonte
Supporto motore Motor bracket Soporte motor Support moteur	ghisa o alluminio (CAM 550-110) ghisa (CAM 150-300) cast iron or aluminium (CAM 550-110) cast iron (CAM 150-300) fundición o aluminio (CAM 550-110) fundición (CAM 150-300) fonte ou aluminium (CAM 550-110) fonte (CAM 150-300)
Girante Impeller Rodete Turbine	Noryl® o ottone Noryl® or brass Noryl® o latón Noryl® ou laiton
Tenuta meccanica Mechanical seal Sello mecánico Garniture mécanique	ceramica-grafite ceramic-graphite cerámica-grafito céramique-graphite
Albero motore Motor shaft Eje motor Arbre moteur	acciaio AISI 416 stainless steel AISI 416 acero AISI 416 acier AISI 416
Temperatura del liquido Liquid temperature Temperatura del liquido Température du liquide	0 - 50 °C
Pressione di esercizio Operating pressure Presión de trabajo Pression de fonctionnement	max 6 bar (CAM 550-110) max 8 bar (CAM 150-300)

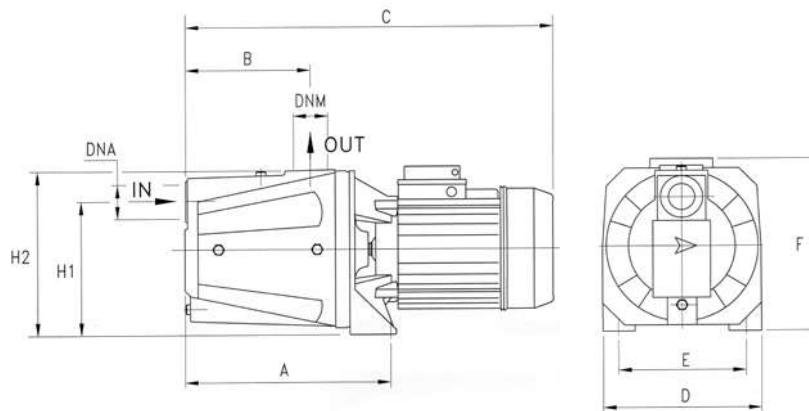
MOTORE / MOTOR / MOTOR / MOTEUR

Motore 2 poli a induzione 2 pole induction motor Motor de 2 polos a inducción Moteur à induction à 2 pôles	3~ 230/400V-50Hz 1~ 230V-50Hz con termoprotettore with thermal protection con protección térmica avec protection thermique
Classe di isolamento Insulation class Clase de aislamiento Classe d'isolation	F
Grado di protezione Protection degree Grado de protección Protection	IP44

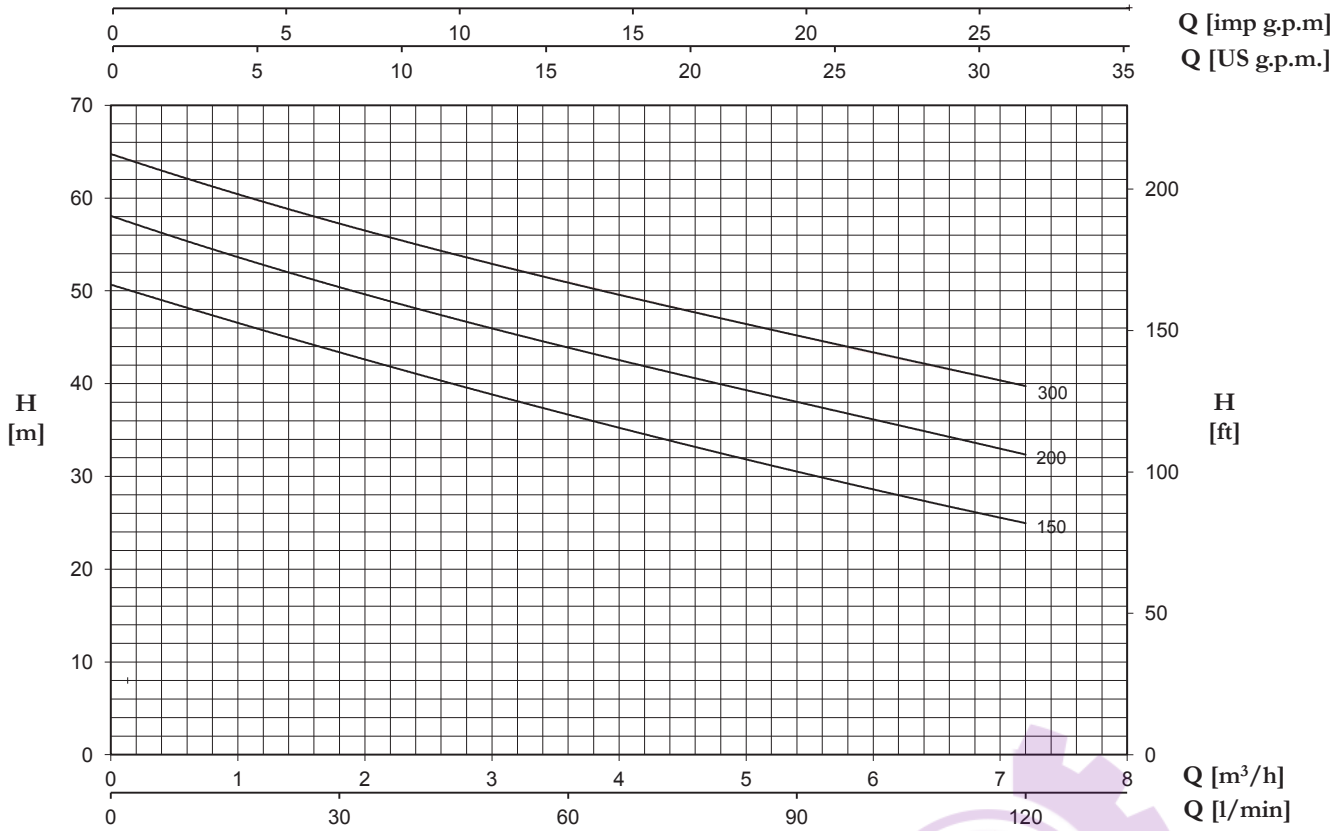
TYPE	TRUCK		CONTAINER	
	PALLET (cm)	N° pumps	PALLET (cm)	N° pumps
CAM 550-110	85x110x145	60	85x110x190	80
CAM 550-110	-	-	80X120X190	64
CAM 150-300	80X120X145	35	80X120X180	49



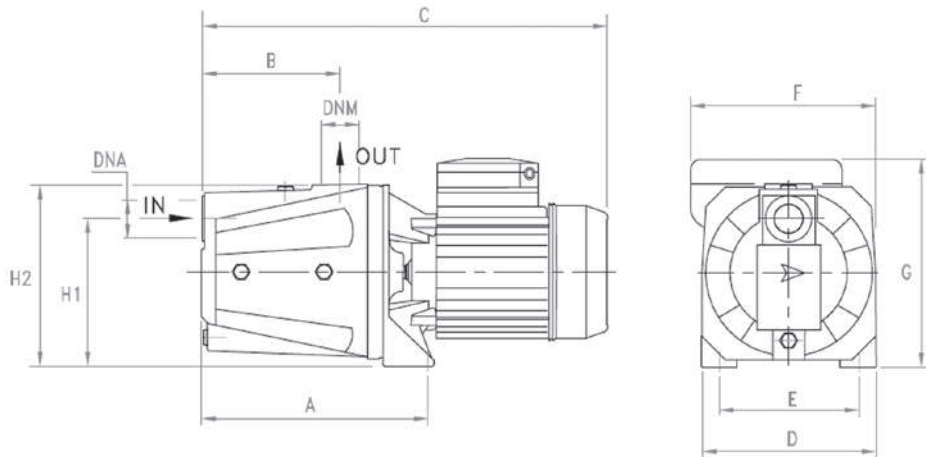
TYPE		P2		P1 (kW)		AMPERE		Q (m³/h - l/min)							
1~	3~	(HP)	(kW)	1~	3~	1~	3~	0,6	1,2	1,8	2,4	3,0	3,6	4,2	4,8
								10	20	30	40	50	60	70	80
								H (m)							
						1x230 V 50 Hz	3x400 V 50 Hz								
CAM 550	CAMT 550	0,6	0,44	0,63	0,59	3	1	36	30,2	24,9	20	-	-	-	-
CAM 50	CAMT 50	0,6	0,44	0,69	0,65	3,2	1,2	36	30,2	24,9	20	-	-	-	-
CAM 575	CAMT 575	0,8	0,59	0,79	0,78	3,6	1,3	42	36	30,2	24,9	-	-	-	-
CAM 75	CAMT 75	0,8	0,59	0,8	0,81	3,7	1,4	42	36	30,2	24,9	-	-	-	-
CAM 100	CAMT 100	1	0,74	1,02	1,05	4,7	2,3	47	42	37	32	26,7	10	-	-
CAM 110	CAMT 110	1	0,74	1,02	1,05	4,7	2,3	36,5	33,9	30,8	27,7	24,5	22	20	18



TYPE	DIMENSIONS (mm)										M L M			Kg
	A	B	C	D	E	F	H1	H2	DNA	DNM	I	L	M	
CAM 550	230	140	395	180	140	195	152	185	1" G	1" G	440	200	225	14
CAM 50	230	140	420	180	140	195	152	185	1" G	1" G	440	200	225	15.4
CAM 575	230	140	395	180	140	195	152	185	1" G	1" G	440	200	225	14.4
CAM 75	230	140	420	180	140	195	152	185	1" G	1" G	440	200	225	15.8
CAM 100	230	140	420	180	140	195	152	185	1" G	1" G	440	200	225	17
CAM 110	208	123	402	180	140	195	147	194	1" G	1" G	440	200	225	16



TYPE		AMPERE				Q (m³/h - l/min)								
1~	3~	P2		P1 (kW)		1~		0	1,2	2,4	3,6	4,8	6	7,2
		(HP)	(kW)	1~	3~	1x230 V 50 Hz	3x400 V 50 Hz	0	20	40	60	80	100	120
		H (m)												
CAM 150	CAMT 150	1,5	1,1	1,9	1,8	8,2	3,4	50,7	45,7	41	36,8	32,5	28,5	25
CAM 200	CAMT 200	2	1,5	2,2	2,1	9,8	3,9	58,1	52,8	48	44	40	36	32,4
-	CAMT 300	3	2,2	-	2,5	-	4,8	64,8	59,5	55	51	47,1	43,2	39,8



TYPE	DIMENSIONS (mm)											M			Kg
	A	B	C	D	E	F	G	H1	H2	DNA	DNM	I	L	M	
CAM 150	269,6	167	506	203	165	220	231,5	175	220	1"1/2G	1"1/4G	520	240	250	24,5
CAM 200	269,6	167	506	203	165	220	231,5	175	220	1"1/2G	1"1/4G	520	240	250	25,5
CAM 300	269,6	167	506	203	165	220	231,5	175	220	1"1/2G	1"1/4G	520	240	250	26,5