



Pompe da drenaggio con girante arretrata di tipo Vortex per il pompaggio di acque cariche e liquidi con corpi in sospensione; ideali nelle applicazioni civili e domestiche.

Drainage pump with set-back Vortex type impeller for pumping charged waters and liquids with suspended solids; ideal for civil and household applications.

Bombas de drenaje con turbina retraída de tipo Vortex para bombear aguas cargadas y líquidos con cuerpos en suspensión; ideales en las aplicaciones civiles y domésticas.

Pompes de drainage avec roue décalée de type Vortex pour le pompage d'eaux chargées et de liquides avec corps en suspension; idéales dans les applications civiles et domestiques.

**CARATTERISTICHE COSTRUTTIVE / CONSTRUCTION FEATURES  
CARACTERÍSTICAS CONSTRUCTIVAS / CARACTÉRISTIQUES D'EXÉCUTION**

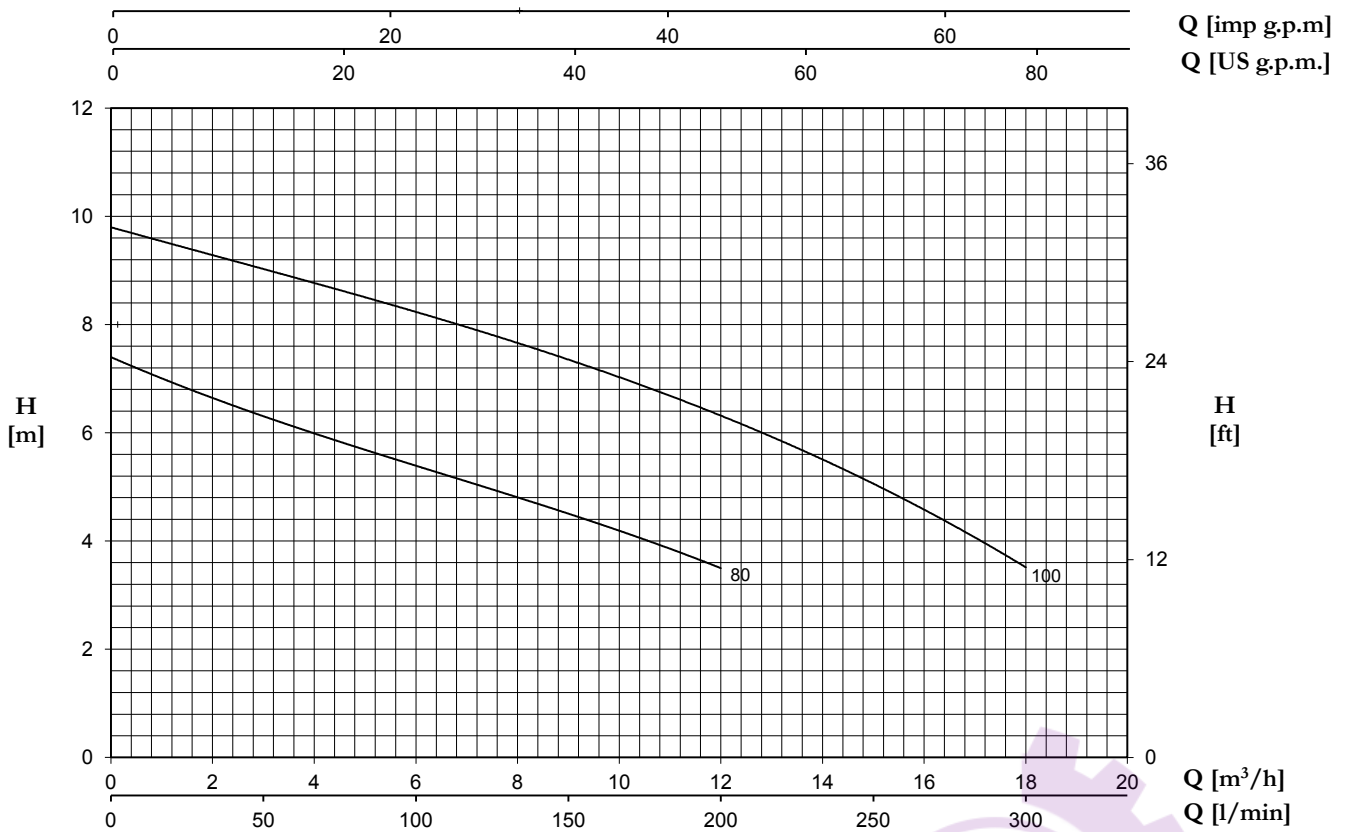
<b>Corpo pompa Pump body Cuerpo bomba Corps de pompe</b>	acciaio inox con bocche da 1"1/2 o da 2" stainless steel with openings 1"1/2 and 2" acero inoxidable con bocas de 1"1/2 o de 2" acier inox avec brides de 1"1/2 ou de 2"
<b>Camicia, coperchio motore, base appoggio Shell, motor cover, base support Camisa, tapa motor, base apoyo Chemise, couvercle moteur, support de base</b>	acciaio inox stainless steel acero inoxidable acier inox
<b>Girante Impeller Rodete Turbine</b>	acciaio inox arretrata di tipo Vortex stainless steel set-back Vortex acero inoxidable atrasado de tipo Vortex décalée du type Vortex en acier inox
<b>Tenuta meccanica Mechanical seal Sello mecánico Garniture mécanique</b>	doppia tenuta con barriera d'olio: carburo di silicio lato pompa, anello di tenuta lato motore double seal with oil barrier; silicon carbide on pump side, sealing ring on motor side doble sello con cámara interpuesta: carburo de silicio lado bomba, retén de estanqueidad lado motor double garniture avec film lubrifiant: carbure de silice côté pompe, joint d'étanchéité côté moteur
<b>Albero motore Motor shaft Eje motor Arbre moteur</b>	acciaio AISI 430 stainless steel AISI 430 acero AISI 430 acier AISI 430
<b>Passaggio corpi solidi Passage of solids Pajo de solidos Passage corps solides</b>	Ø max 28 mm
<b>Profondità di immersione Depth of immersion Profundidad inmersión Profondeur immersion</b>	max 5 m
<b>Temperatura del liquido Liquid temperature Temperatura del liquido Température du liquide</b>	0 - 40 °C
<b>Cavo Cable Cable Câble</b>	H07 RNF, 10 m
<b>G</b>	galleggiante float switch flotador flotteur

**MOTORE / MOTOR / MOTOR / MOTEUR**

<b>Motore 2 poli a induzione 2 pole induction motor Motor de 2 polos a inducción Moteur à induction à 2 pôles</b>	3~ 230/400V-50Hz 1~ 230V-50Hz con termoprotettore with thermal protection con protección térmica avec protection thermique
<b>Classe di isolamento Insulation class Clase de aislamiento Classe d'isolation</b>	F
<b>Grado di protezione Protection degree Grado de protección Protection</b>	IP68



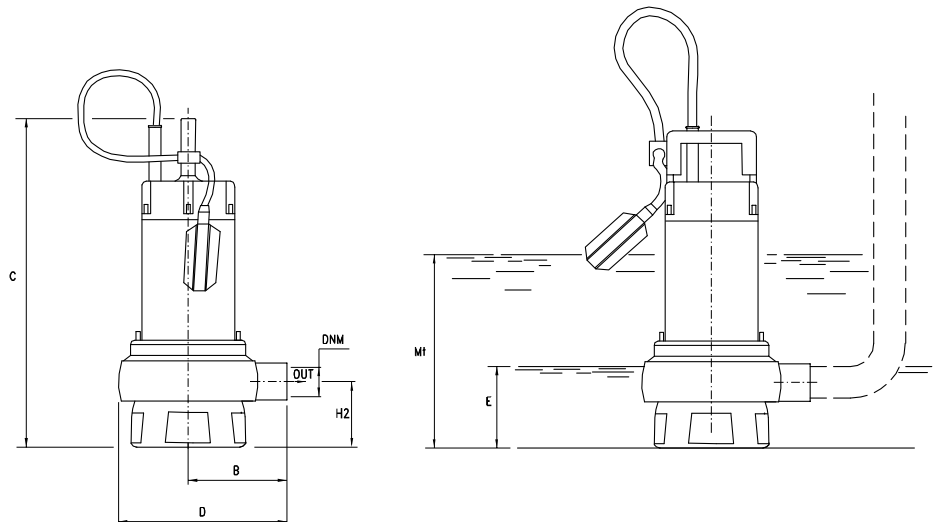
TYPE	TRUCK		CONTAINER	
	PALLET (cm)	N° pumps	PALLET (cm)	N° pumps
DX	80X120X145	57	80X120X190	76



TYPE		W	AMPERE		Q (m³/h - l/min)						
1~	3~		1~	3~	0	3	6	9	12	15	18
			1x230 V 50 Hz	3x400 V 50 Hz	0	50	100	150	200	250	300
			H (m)								
DX 80 G	-	1050	4,7	-	7,4	6,3	5,4	4,5	3,5	-	-
DX 80	DXT 80	1050	4,7	2,2	7,4	6,3	5,4	4,5	3,5	-	-
DX 80/2 G	-	1050	4,7	-	7,4	6,3	5,4	4,5	3,5	-	-
DX 80/2	DXT 80/2	1050	4,7	2,2	7,4	6,3	5,4	4,5	3,5	-	-
DX 100 G	-	1350	6,2	-	9,8	9	8,3	7,3	6,3	5,1	3,5
DX 100	DXT 100	1350	6,2	2,8	9,8	9	8,3	7,3	6,3	5,1	3,5
DX 100/2 G	-	1350	6,2	-	9,8	9	8,3	7,3	6,3	5,1	3,5
DX 100/2	DXT 100/2	1350	6,2	2,8	9,8	9	8,3	7,3	6,3	5,1	3,5

E: massimo livello di svuotamento  
E: maximum emptying level  
E: máximo nivel de vaciado  
E: niveau maximum de vidange

Mt: livello minimo di funzionamento continuo  
Mt: lowest level for continuous duty  
Mt: nivel minimo de funcionamiento continuo  
Mt: niveau minimum de fonctionnement continuu



TYPE	DIMENSIONS (mm)										Kg
	B	C	D	E	Mt	H2	DNM	I	H	M	
DX 80 G	104	395	183	110	260	100	1" 1/2G	170	235	450	10
DX 80/2 G	114	395	183	110	260	100	2"G	170	235	450	10
DX 100 G	104	395	183	110	260	100	1" 1/2G	170	235	450	11.5
DX 100/2 G	114	395	183	110	260	100	2"G	170	235	450	11.5