



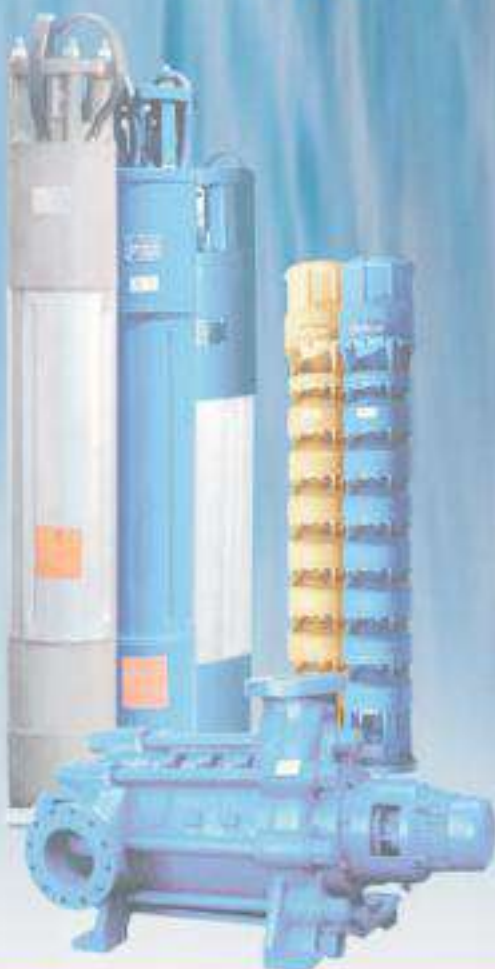
# PUMPIRAN

## پمپیران

راهنمای انتخاب الکتروپمپ‌های

گریز از مرکز

با مکش مرکزی





# PUMPIRAN



آتور صنعت  
ATOORSANAT

*In the name of God*

**Pumpiran** company was established in 1973 for producing various kinds of pumps for agricultural and industrial purposes. Since the supervisory board of company has endeavored to produce the commodities according to international standards and high quality to present internal and external markets, therefore they decided to cooperate with one of the famous manufacturing companies in pump fields. So they made an agreement with KSB company from Germany to transfer the technology of designing and producing various kinds of pumps. Enjoying this technical knowledge, **Pumpiran** produces its products with international standards and present the market.

**Pumpiran** company established on 87500 sqm. area, 40000 sqm. of building for workshop, test plant and administration in Tabriz -an industrial and historical city-for machining and assembly purposes. The numbers of staffs in this company are 400 employees working in production and administration departments.

Since 1991, **Pumpiran** company was submitted to the private sections, and its shares were presented in the share market of Tehran and now has 3000 shareholders.

- **Pumpiran**: Manufacturer of various kinds of Submersible Electro Pumps, High Pressure Pumps, Centrifugal Pumps and Split Case Pumps.
- **Navid Sahand**: Manufacturer of various kinds of Sewage & Drainage Pumps, Mixed Flow & Propeller Pumps, Oil and Petrochemical Pumps (API)
- **Navid Motor**: Manufacturer of various kinds of Industrial & Domestic Electric Motors and special Pumps.
- **Persia Pump**: Manufacturer of various kinds of Centrifugal Pumps and special Pumps.
- **Semnan Energy**: Manufacturer of various kinds of Hot Water Circulating Pumps and Domestic Pumps.
- **Tolombe Sazan**: After Sale Service and Spare Parts Distribution.
- **Rasha** : Manufacturer of various kinds of Foundry Parts.
- **Moin Abshar**: Designing and Installation of Pumping Stations.
- **Peyvand Avijeh**: Import, Export and Consulting.

At the present time Pumpiran produces its products with ISO 9001-2000 Quality Certificate and according to international standards, and assure all of end users of its products quality.

**Pumpiran** has agencies in most cities of Iran and some foreign countries. So all the customers can purchase Pumpiran's products with same prices through the nearest agency.

**Pumpiran** is striving for success and development in the future and has taken steps to:

- Increase the variety of products.
- Produce new pumps according to new needs.
- Decrease delivery time.
- Invest in industries related to pump and motor fields.
- Always improve quality.
- Always achieve customer acceptance.

**Pumpiran** together with its group produce:

- Deep well submersible motors.
- Deep well submersible pumps.
- Double suction pumps.
- Centrifugal pumps (According DIN 24255).
- Centrifugal pumps (High pressure, multistage).
- Centrifugal pumps (Close coupled).
- Centrifugal pumps (Sludge pump).
- Hot water circulating pumps.
- Boiler feed pumps.
- Submersible drainage and dewatering pumps.
- Submersible sewage pumps.
- Mixed flow and propeller submersible pumps.
- Oil and petrochemical pumps.
- Industrial and domestic electric motors.
- Other motors and pumps according to demand.



# PUMPIRAN

## بسمه تعالی

شرکت صنایع پمپسازی ایران (پمپیران) در سال ۱۳۵۴ هجری شمسی با هدف تولید انواع پمپ برای مصارف شهری کشاورزی و صنعتی تأسیس شده است.

پمپیران از ابتدای فعالیت با انعقاد قرارداد انتقال تکنولوژی از شرکت کا.اس.ب آلمان بمدت ۲۰ سال انواع محصولات خود را تحت لیسانس تولید نموده و باعث نهادینه شدن تکنولوژی پمپ در ایران شده است.

پمپیران در شهر تاریخی و صنعتی تبریز ۶۰۰ کیلومتری شمالغربی تهران با مساحت ۸۷۵۰۰ مترمربع تأسیس شده و کل زیربنای کارگاههای تولیدی، آزمایشگاهی و پشتیبانی آن حدود ۴۰۰۰۰ مترمربع و تعداد کارکنان حدود ۴۰۰ نفر می باشد.

پمپیران از سال ۱۳۷۰ به سهامی عام تبدیل شده و در حال حاضر دارای بیش از سه هزار سهامدار است و سهام آن در بازار بورس خرید و فروش می شود.

شرکت صنایع پمپسازی ایران (پمپیران) از نیمه اول سال ۸۴ فعالیت تولیدی خود را با نام شرکت صنایع پمپیران (سهامی خاص) مستقل نموده است.

اکتون گروه صنایع پمپسازی ایران (سهامی عام) شرکتهای زیر را تحت پوشش خود دارد:

- صنایع پمپیران: تولید کننده انواع الکتروپمپهای شناور، فشارقوی، گریز از مرکز و دو مکشه.
- پمپسازی نوید سهند: تولید کننده پمپهای فاضلابی، ملخی شناور، نفتی و پتروشیمی (API).
- صنایع نوید موتور: تولید کننده انواع الکتروموتورهای صنعتی، خانگی و پمپهای سفارشی.
- پمپسازی پرشیا: تولید کننده انواع پمپهای گریز از مرکز و سفارشی.
- پمپ سمندان انرژی: تولید کننده انواع پمپهای تأسیساتی و خانگی.
- تکمیه سازان: توزیع قطعات یدکی و خدمات بعد از فروش.
- راشا: تولید کننده انواع قطعات ریخته گری.
- معین آبشار: طراحی و نصب ایستگاههای پمپاژ.
- پیوند آویژه: واردات، صادرات و مشاوره.

در حال حاضر شرکت صنایع پمپیران با دارا بودن گواهینامه مدیریت تضمین کیفیت ISO 9001-2000 محصولات خود را مطابق با استانداردهای بین المللی تولید نموده و مصرف کنندگان را از کیفیت محصولات خود مطمئن می سازد.

پمپیران در اغلب شهرهای ایران و برخی از کشورهای جهان دارای نمایندگی فروش است و مشتریان می توانند با نرخ یکسان محصولات مورد نیاز خود را از نزدیکترین نمایندگی خریداری نمایند.

پمپیران موفقیت و رشد خود را در آینده جستجو می کند و در تلاش است که:

- کیفیت خود را ارتقاء دهد.
- محصولات فعلی را متنوع تر کند.
- محصولات جدید تولید نماید.
- در صنایع تکمیلی و هم خانواده سرمایه گذاری کند.
- زمان تحویل را به حداقل برساند.
- رضایت مشتری را جلب نماید.

پمپیران و گروه شرکتهای اقماری محصولات زیر را تولید می کنند:

- الکتروموتورهای شناور چاه عمیق.
- پمپهای شناور چاه عمیق.
- پمپهای دو مکشه.
- پمپهای گریز از مرکز (مطابق DIN 24255).
- پمپهای گریز از مرکز فشارقوی چند طبقه.
- پمپهای گریز از مرکز یکپارچه.
- پمپهای گریز از مرکز گل کش.
- پمپهای سیرکولاسیون آب گرم.
- پمپهای تغذیه دیگ بخار.
- پمپهای کفکش شناور.
- پمپهای لجن کش شناور.
- پمپهای ملخی شناور.
- پمپهای فولادی نفت و پتروشیمی.
- انواع الکتروموتورهای خانگی و صنعتی.
- انواع قطعات ریخته گری.

## *Practical example for selecting of a centrifugal pump*

### **Requirement:**

After the hydraulic calculation, we want to select a centrifugal pump that has a capacity of 50 m<sup>3</sup>/h and head of 29 m.

### **1- Selecting the centrifugal pump size:**

To select the pump size we first refer to the “**PERFORMANCE RANGE OF CENTRIFUGAL PUMPS**” and considering the requirement we have 2 choices:

A) Pump type 65-315, 1450 rpm

B) Pump type 50-160, 2900 rpm

As the wear of the higher speed pumps is more for continuous operation, it is advised to select “A” and if the operation is intermittent, to select “B”.

Assuming we have continuous operation, then we select “A” and refer to the hydraulic performance curve for the 65-315 with 1450 rpm speed.

### **2- Determination of impeller diameter:**

On the hydraulic performance curve we locate the point of intersection where the capacity of 50 m<sup>3</sup>/h and head of 29 m meet and select the curve immediately above this point which is impeller with diameter Ø310.

Therefore the required pump is a centrifugal type 65-315, 1450 l/min with impeller diameter Ø310 or:

**65-315a (Ø310), 1450 rpm**

(The character “a” indicates that the impeller has been turned down).

### **3- Pump efficiency:**

Considering the selected point in the performance curve is between 65% and 66%, the efficiency of this pump is approx. 65.2%.

### **4- Selecting of electromotor:**

In order to select the electromotor, we pick the end of the power curves for impeller size Ø310. This is 8.2 kW. Therefore a 11 kW, 1450 rpm electromotor has to be selected for confidence operation.



# PUMPIRAN

## مثال عملی جهت انتخاب پمپ گریز از مرکز

### نیازمندی:

پس از محاسبات هیدرولیکی می‌خواهیم پمپ گریز از مرکزی را انتخاب کنیم که آبدهی و ارتفاع آن به ترتیب 50 متر مکعب در ساعت و 29 متر باشد.

### ۱- انتخاب پمپ گریز از مرکز:

ابتدا جهت تعیین نوع پمپ به «منحنی همپوشانی پمپ‌های گریز از مرکز» مراجعه می‌کنیم با مشخصات ذکر شده دو انتخاب خواهیم داشت:

الف- پمپ 65-315 ، دور بر دقیقه 1450

ب- پمپ 50-160 ، دور بر دقیقه 2900

با توجه به اینکه استهلاک پمپ در دورهای بالا بیشتر است چنانچه کارکرد پمپ مداوم باشد، بهتر است مورد «الف» را انتخاب کنیم و در صورتیکه کارکرد پمپ در فواصل زمانی باشد، بهتر است مورد «ب» را انتخاب کنیم.

### ۲- تعیین قطر پروانه:

با فرض اینکه کارکرد پمپ بصورت مداوم می‌باشد مورد «الف» را انتخاب می‌کنیم. سپس به منحنی مشخصات هیدرولیکی پمپ گریز از مرکز 65-315 در دور بر دقیقه 1450 بر روی منحنی نقطه تقاطع آبدهی 50 متر مکعب در ساعت و ارتفاع 29 متر را یافته و اولین منحنی بالای این نقطه را که مربوط به پروانه Ø310 می‌باشد انتخاب می‌کنیم. بنابراین پمپ مورد تقاضا، پمپ گریز از مرکز 65-315، 1450 دور بر دقیقه با تراش پروانه Ø310 می‌باشد یعنی:

**65-315a (Ø310), 1450 rpm**

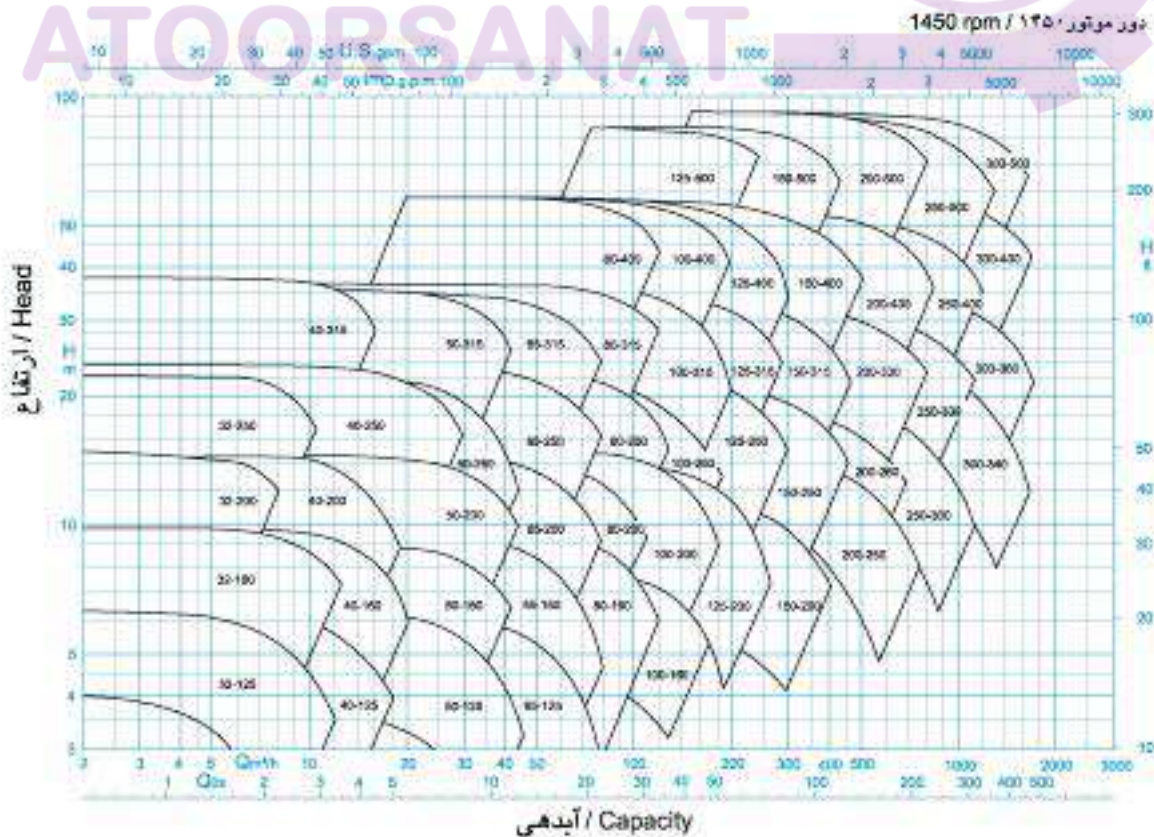
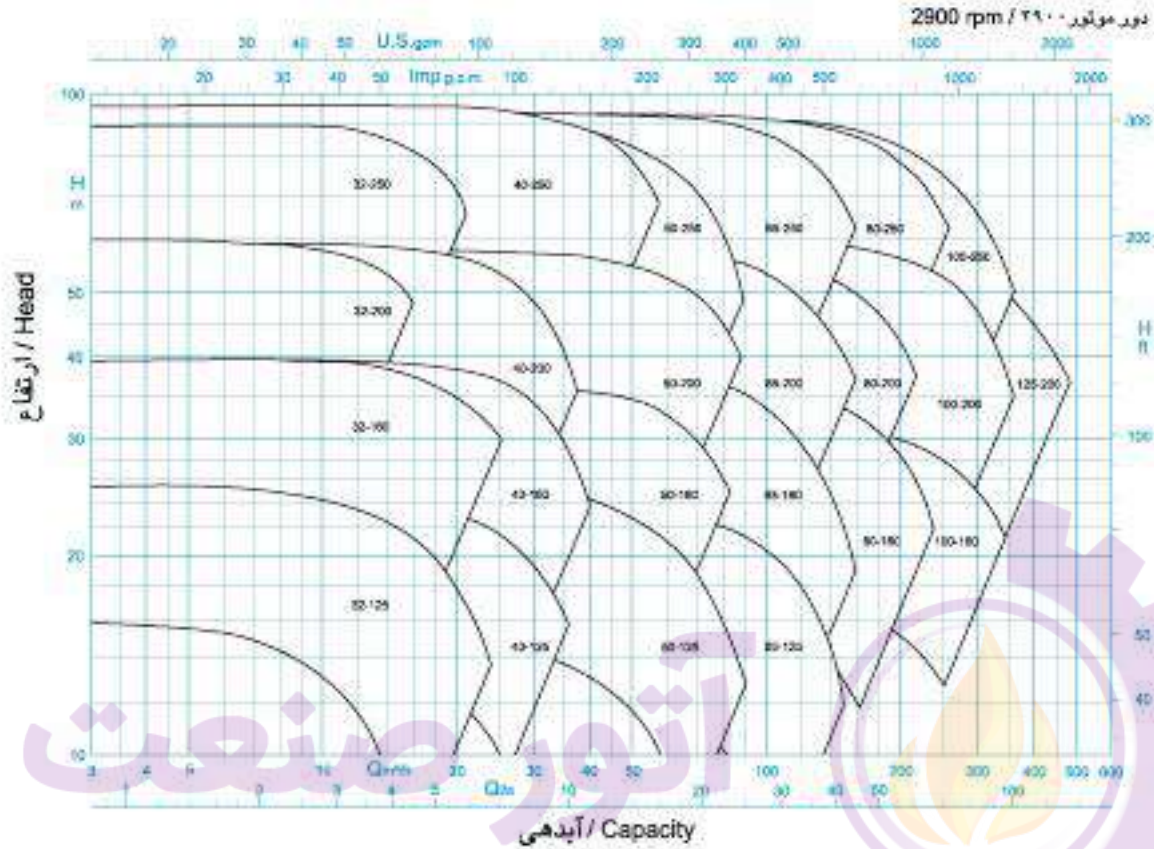
(حرف a نشانگر این است که پروانه پمپ تراش داده شده است.)

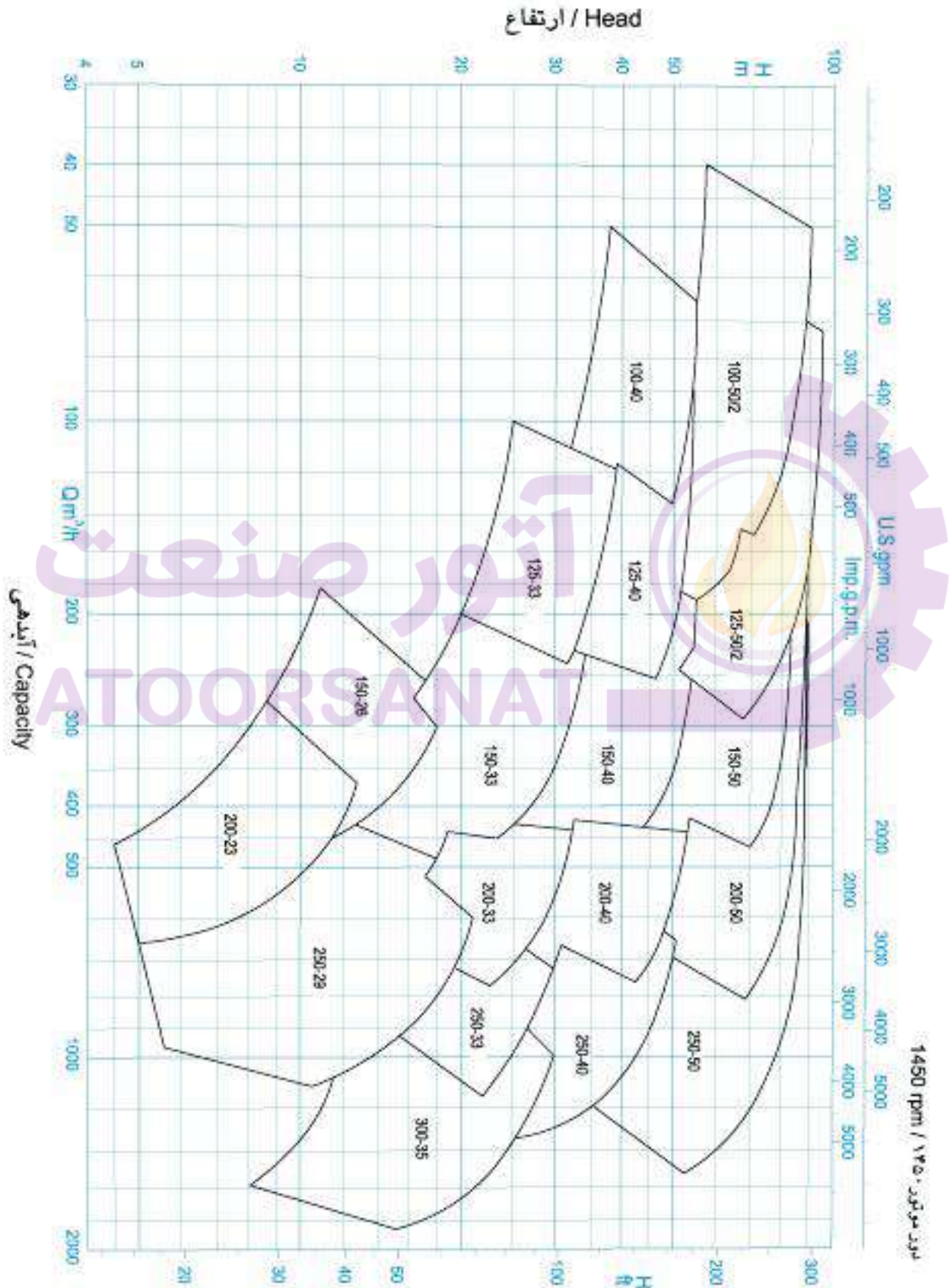
### ۳- راندمان پمپ:

با توجه به اینکه نقطه انتخاب در منحنی مشخصات هیدرولیکی بین راندمان 65% و 66% می‌باشد، راندمان پمپ مورد انتخاب در این مثال حدود 65.2% می‌باشد.

### ۴- انتخاب الکتروموتور:

جهت انتخاب الکتروموتور انتهای منحنی توان را برای تراش پروانه Ø310 در نظر گرفته و به عدد 8.2 kW می‌رسیم بنابراین جهت عملکرد مطمئن الکتروموتور 11 کیلووات، دور بر دقیقه را انتخاب می‌کنیم.





## HEAVY DUTY SLUDGE PUMP HDS 50-300

## پمپ گل کش HDS ۵۰-۳۰۰

### GENERAL SPECIFICATIONS OF HDS PUMPS

Output size : 50 to 150 mm  
Capacity : 10 to 350 m<sup>3</sup>/h  
Head : 10 to 70 m  
Operating temperature with  
- soft packed stuffing box : from -20°C to 110°C

### مشخصات کلی پمپ های گل کش

قطر خروجی : ۵۰ تا ۱۵۰ میلی متر  
ظرفیت آبدهی : ۱۰ تا ۳۵۰ مترمکعب در ساعت  
ارتفاع : ۱۰ تا ۷۰ متر  
درجه حرارت سیال درآبندی  
- با نوار گرافیت : از ۲۰ تا ۱۱۰ درجه سانتی گراد

### Material :

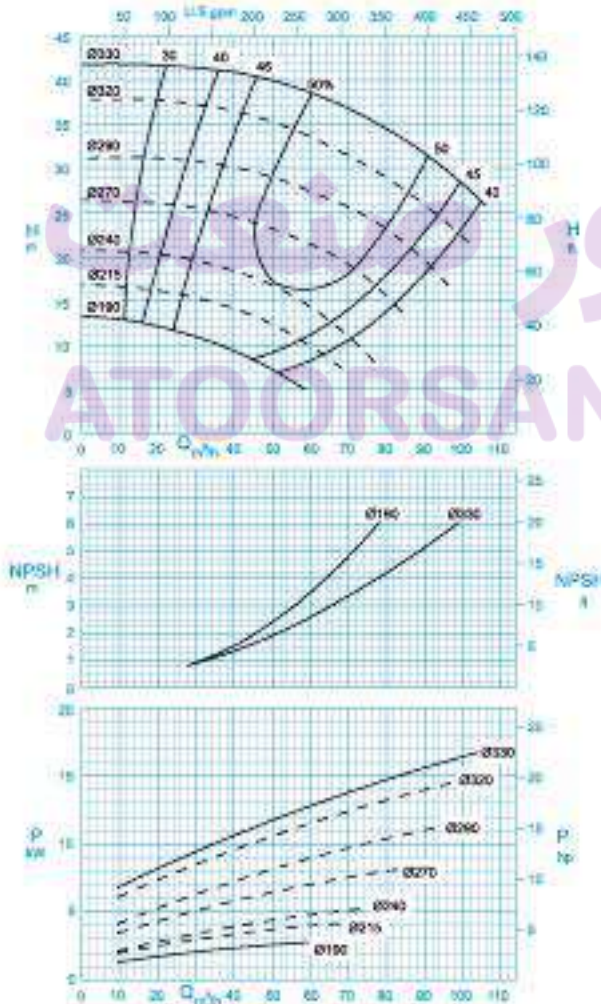
Shaft : Steel 1.4021  
Impeller : Cast-Iron GG-25  
Casing : Cast-Iron GG-25

### جنس مواد :

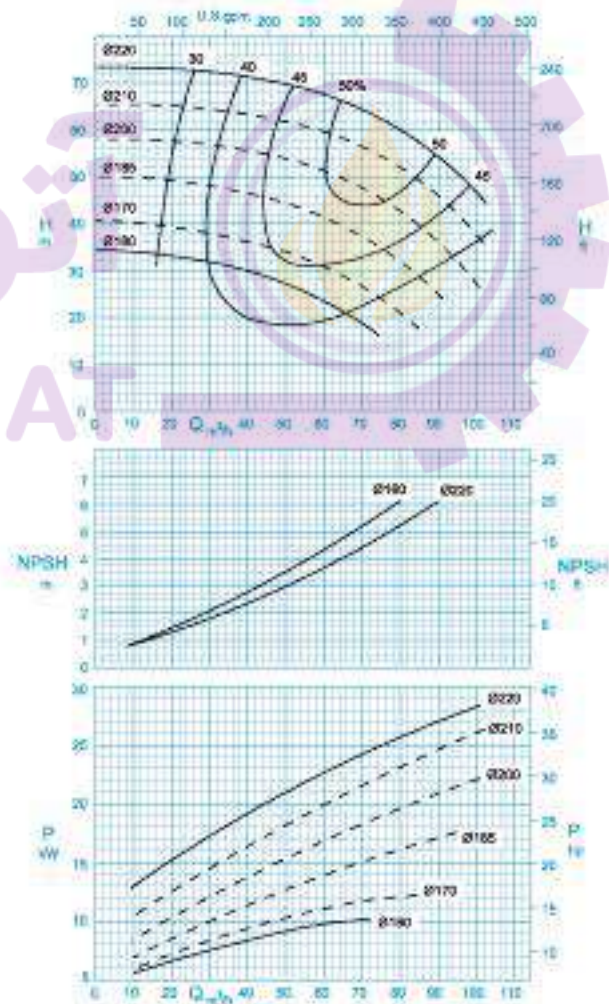
محور : فولاد 1.4021  
پروانه : چدن GG-25  
محفظه : چدن GG-25

Material are changeable on request.

جنس مواد بر حسب تقاضا قابل تغییر است.



دور موتور ۱۴۵۰ / ۱۴۵۰ rpm



دور موتور ۲۹۰۰ / ۲۹۰۰ rpm

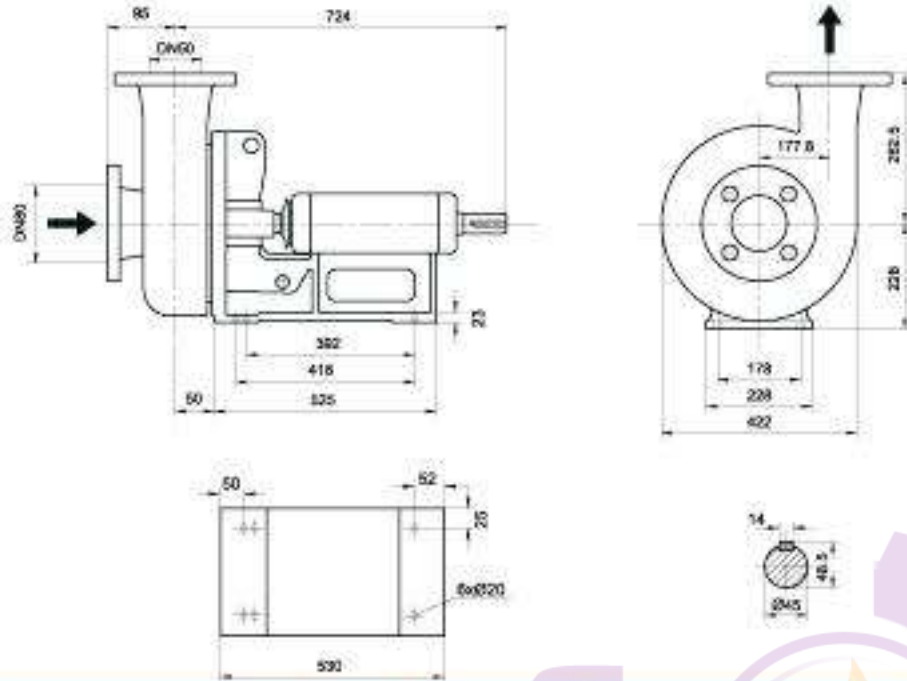
- دفتر مرکزی: تهران، خیابان ولیعصر، نبش میرداماد، برج دوم اسکان، طبقه اول تلفن: ۰۲۱-۸۸۶۵۴۸۱۰-۱۴ فاکس: ۰۲۱-۸۸۷۹۸۹۲۲
- Tehran Office: Vali-e-Ast Ave., Mirdamad Junction, Eskin Second Tower, First Floor, Tel.: 021-88654810-14 Fax: 88798942
- کارخانه: تبریز، صنوبر پستی ۱۳۵-۵۱۴۳۵ تلفن: ۰۲۱-۲۸۹۰۴۲۲-۹ فاکس: ۰۲۱-۲۸۹۰۴۳۶ دفتر فروش، تبریز، تلفن: ۰۲۱-۲۸۹۰۷۰۷-۸ فاکس: ۰۲۱-۲۸۹۰۴۱۱
- Factory: P.O.Box 51845-135, Tabriz/IRAN. Tel.: 0411-2890644-9 Fax: 2898446. Sales dept.: Telefax: 0411-2890411-2890707-8



# PUMPIRAN

## HEAVY DUTY SLUDGE PUMP HDS 50-300

## پمپ گل کش ۳۰۰-۵۰ HDS



دور ۱۴۵۰ RPM	آبدهی (مترمکعب بر ساعت) Capacity (m <sup>3</sup> /h)					قطر پروانه Imp. Dia. (mm)	فلنج پمپ Pump Range (mm)		مشخصات موتور Motor Characteristics			قطر لوله Pipe Dia. (Inch)	
	40	50	60	70	80		مکش Inlet	رانش outlet	Power / kW قدرت / کیلووات	I / Amp جریان / آمپر	مکش Inlet	رانش outlet	
ارتفاع (متر) Head (m)	41.0	40.0	38.6	36.8	34.4	330	80	50	18.5	25.0	36.5	**	***
	36.5	35.3	33.6	31.4	29.0	320			18.5	25.0	36.5		
	30.1	29.0	27.2	25.7	23.0	290			15.0	20.0	32.0		
	24.5	23.1	21.5	19.0	15.5	270			11.0	15.0	23.8		

دور ۲۹۰۰ RPM	آبدهی (مترمکعب بر ساعت) Capacity (m <sup>3</sup> /h)					قطر پروانه Imp. Dia. (mm)	فلنج پمپ Pump Range (mm)		مشخصات موتور Motor Characteristics			قطر لوله Pipe Dia. (Inch)	
	40	50	60	70	80		مکش Inlet	رانش outlet	Power / kW قدرت / کیلووات	I / Amp جریان / آمپر	مکش Inlet	رانش outlet	
ارتفاع (متر) Head (m)	71.3	69.8	67.5	64.1	60.0	220	80	50	30.0	40.0	58.5	**	***
	63.5	61.8	59.6	56.2	52.0	210			30.0	40.0	58.5		
	55.6	54.0	51.5	47.8	42.6	200			22.0	30.0	44.0		
	46.4	44.2	41.5	37.2	32.0	185			18.5	25.0	36.5		

- \* توان موتور بر اساس حداکثر آبدهی محاسبه شده و ممکن است در نقطه کار کمتر باشد.
- \*\* اندازه فلنج مکش پمپ الزاماً برابر اندازه لوله مکش نمی باشد. قطر لوله مکش طوری در نظر گرفته شود تا سرعت مایع در آن از ۲ متر بر ثانیه تجاوز ننماید.
- \*\*\* قطر لوله رانش طوری انتخاب گردد تا سرعت مایع در آن تا حد ممکن پایین نگه داشته شود تا از افت انرژی جلوگیری بعمل آید. لیکن در این مورد نیز برقراری توانی اقتصادی بین قطر لوله رانش و انرژی پمپ لازم می باشد.
- ارتفاع مندمسی مکش پمپ با توجه به نقطه کار پمپ، منحنی NPSH، فشار اتمسفر محل نصب، مشخصات فیزیکی سیال و افتهای لوله مکش قابل محاسبه است.
- کلیه دادهها بر پایه آب تمیز ۲۰ درجه سلسیوس می باشد.

## HEAVY DUTY SLUDGE PUMP HDS 150-300

## پمپ گل کش HDS ۱۵۰-۳۰۰

### GENERAL SPECIFICATIONS OF HDS PUMPS

Output size : 50 to 150 mm  
Capacity : 10 to 350 m<sup>3</sup>/h  
Head : 10 to 70 m  
Operating temperature with  
- soft packed stuffing box : from -20°C to 110°C

### مشخصات کلی پمپ های گل کش

قطر خروجی : ۵۰ تا ۱۵۰ میلی متر  
ظرفیت آبدهی : ۱۰ تا ۳۵۰ مترمکعب در ساعت  
ارتفاع : ۱۰ تا ۷۰ متر  
درجه حرارت سیال درآبندی  
- با نوار گرافیت : از ۲۰- تا ۱۱۰ درجه سانتی گراد

### Material :

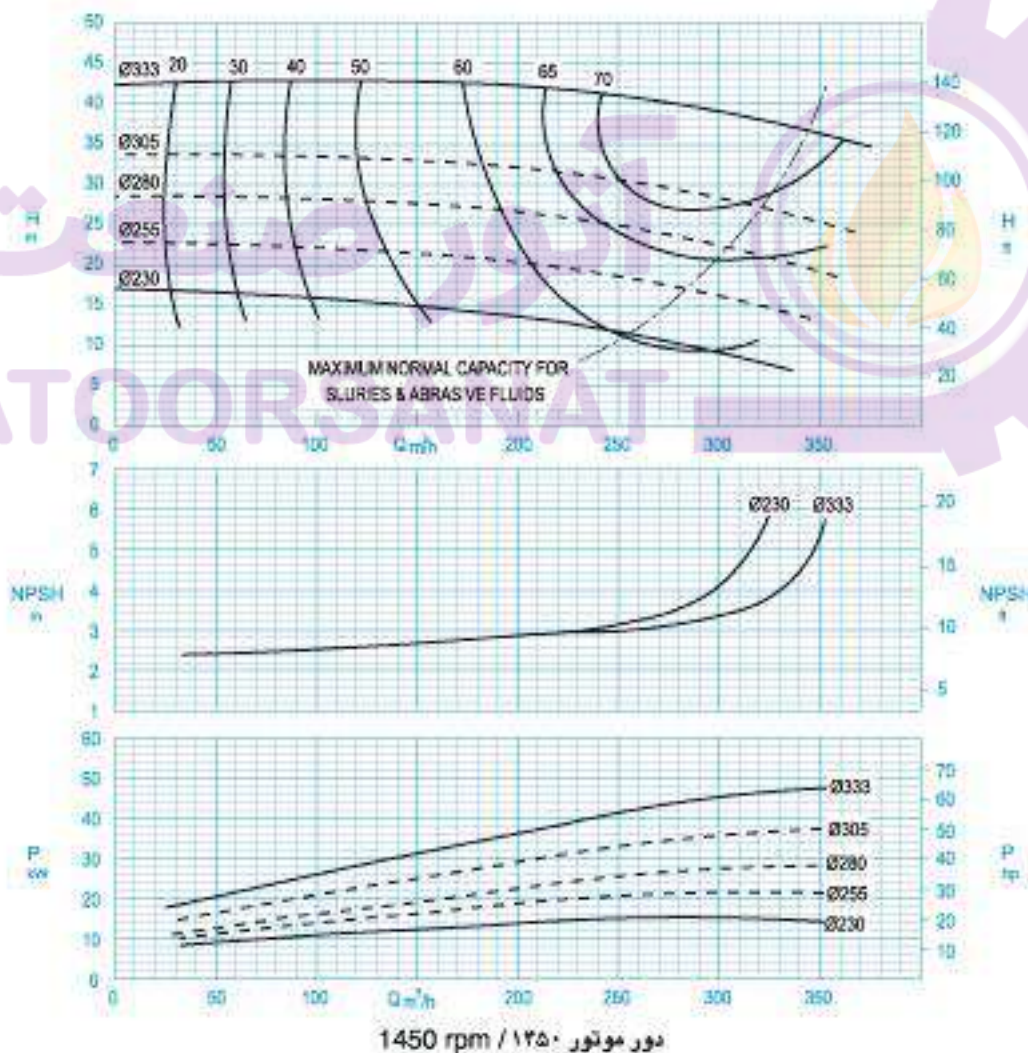
### جنس مواد :

Shaft : Steel 1.4021  
Impeller : Cast-Iron GG-25  
Casing : Cast-Iron GG-25

محور : فولاد 1.4021  
پروانه : چدن GG-25  
محفظه : چدن GG-25

Material are changeable on request.

جنس مواد بر حسب تقاضا قابل تغییر است.

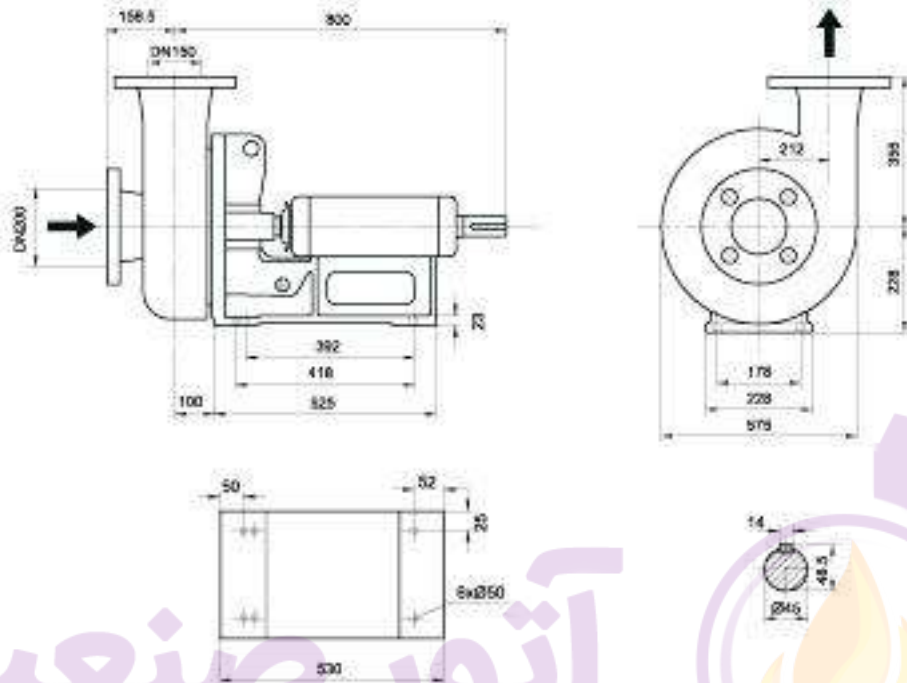


- دفتر مرکزی: تهران، خیابان ولیعصر، نبش میرداماد، برج دوم اسکان، طبقه اول تلفن: ۰۲۱-۸۸۶۵۴۸۱۰-۱۴ فاکس: ۰۲۱-۸۸۷۹۸۹۴۲
- Tehran Office: Vali-e-Ast Ave., Mirdamad Junction, Eskin Second Tower, First Floor, Tel.: 021-88654810-14 Fax: 88798942
- کارخانه: تبریز، صنوبرک پستی ۱۳۵-۵۱۴۵ تلفن: ۰۲۱۱-۲۸۹۰۴۴۲-۹ فاکس: ۰۲۱۱-۲۸۹۰۴۴۶ دفتر فروش، تبریز: تلفن: ۰۲۱۱-۲۸۹۰۴۱۱-۸
- Factory: P.O.Box 51845-135, Tabriz/IRAN. Tel.: 0411-2890644-9 Fax: 2898446 Sales dept.: Telefax: 0411-2890411-2890707-8

# PUMPIRAN

HEAVY DUTY SLUDGE PUMP HDS 150-300

پمپ گل کش ۱۵۰-۳۰۰ HDS



دور ۱۴۵۰ RPM 1450	آبدهی (مترمکعب بر ساعت) Capacity (m <sup>3</sup> /h)					قطر پروانه Imp. Dia. (mm)	فلنج پمپ Pump Flange (mm)		مشخصات موتور Motor Characteristics			قطر لوله Pipe Dia. (Inch)	
	150	200	250	300	350		مکش Inlet	رانش outlet	Power / kW قدرت / کیلووات	I / Amp جریان / آمپر	مکش Inlet	رانش outlet	
ارتفاع (متر)	43.0	42.2	41.0	39.0	36.0	333	200	150	55.0	75.0	104	**	***
	33.0	32.0	30.6	28.2	25.3	305			45.0	60.0	85.5		
Head (m)	27.7	26.7	25.0	22.4	19.0	280			37.0	50.0	70.5		
	21.5	20.2	18.6	16.0	-	255			30.0	40.0	58.5		

- \* توان موتور بر اساس حداکثر آبدهی محاسبه شده و ممکن است در نقطه کار کمتر باشد.
- \*\* اندازه فلنج مکش پمپ الزاماً برابر اندازه لوله مکش نمی باشد. قطر لوله مکش طوری در نظر گرفته شود تا سرعت مایع در آن از ۲ متر بر ثانیه تجاوز ننماید.
- \*\*\* قطر لوله رانش طوری انتخاب گردد تا سرعت مایع در آن تا حد ممکن پایین نگه داشته شود تا از لغت انرژی جلوگیری بعمل آید. لیکن در این مورد نیز برقراری توازن اقتصادی بین قطر لوله رانش و انرژی پمپ لازم می باشد.
- ارتفاع هندسی مکش پمپ با توجه به نقطه کار پمپ، ملحق NPSH، فشار الماسفر محل نصب مشخصات فیزیکی سیال و افتهای لوله مکش قابل محاسبه است.
- گنجه دانه ها بر پایه آب تمیز ۲۰ درجه سلسیوس می باشد.

## CENTRIFUGAL PUMP 32-160

## پمپ گریز از مرکز ۱۶۰-۳۲

### GENERAL SPECIFICATIONS OF CENTRIFUGAL PUMPS

Output size : 32 to 300 mm  
Capacity : 5 to 1800 m<sup>3</sup>/h  
Head : 5 to 90 m  
Operating temperature with soft packed stuffing box : from -50°C to 110°C  
Operating temperature with mechanical seal : from -50°C to 140°C

### مشخصات کلی پمپ‌های گریز از مرکز

قطر خروجی : ۳۲ تا ۳۰۰ میلی‌متر  
ظرفیت آبدهی : ۵ تا ۱۸۰۰ مترمکعب در ساعت  
ارتفاع : ۵ تا ۹۰ متر  
درجه حرارت سیال در آببندی :  
با نوار کرافیت : از ۵۰ تا ۱۱۰ درجه سانتی‌گراد  
درجه حرارت سیال در آببندی :  
با آببند مکانیکی : از ۵۰ تا ۱۴۰ درجه سانتی‌گراد

### Material :

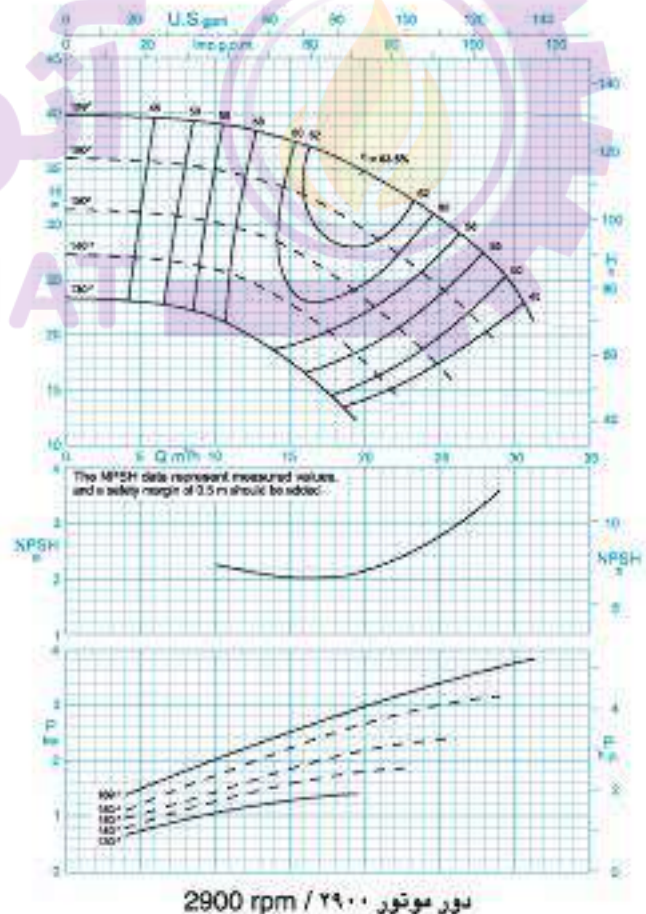
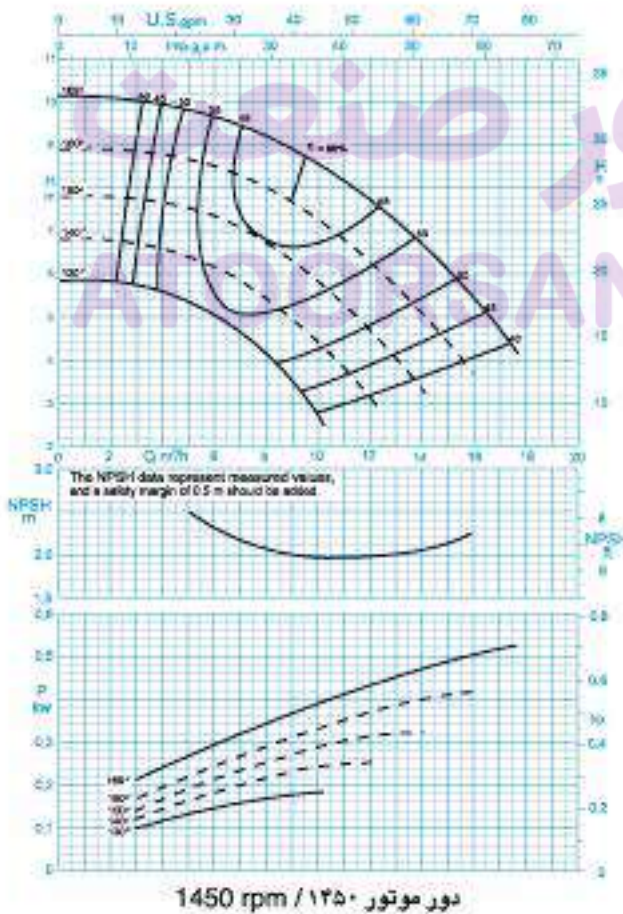
Shaft : Steel St 60-2  
Impeller : Cast - Iron GG - 25  
Casing : Cast - Iron GG - 25

### جنس مواد :

محور : فولاد St 60 - 2  
پروانه : چدن GG - 25  
محفظه : چدن GG - 25

Material are changeable on request.

جنس مواد بر حسب تقاضا قابل تغییر است.

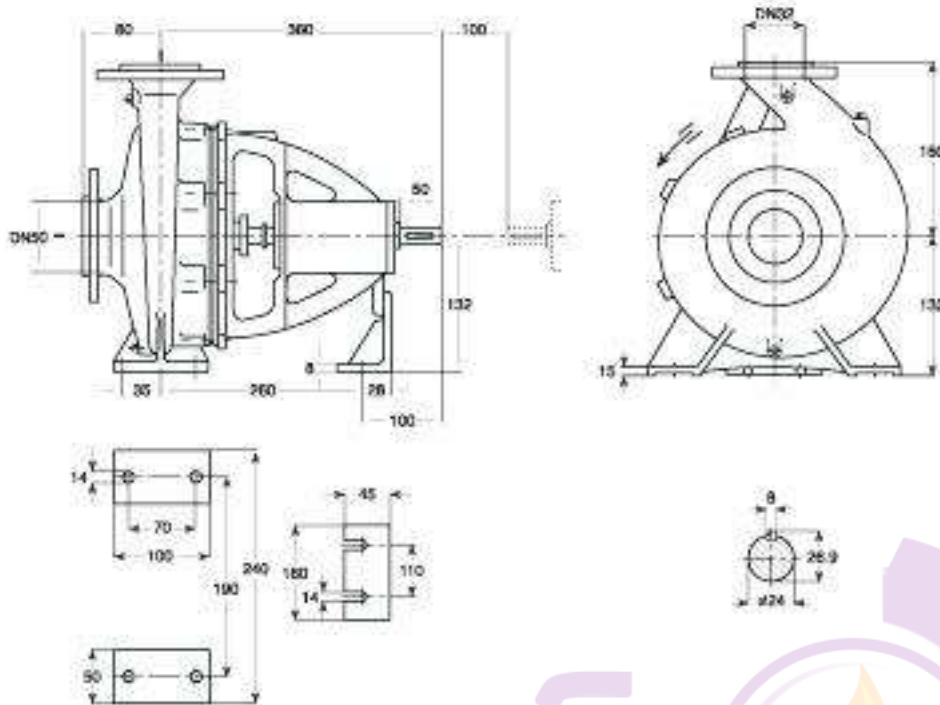


- دفتر مرکزی: تهران، خیابان ولی‌عصر، نبش میرداماد، برج دوم اسکان، طبقه اول تلفن: ۰۲۱-۸۸۶۵۴۸۱۰-۱۴ فاکس: ۰۲۱-۸۸۷۹۸۹۲۲
- Tehran Office: Vali-e-Ast Ave., Mirdamad Junction, Eskin Second Tower, First Floor, Tel.: 021-88654810-14 Fax: 88798942
- کارخانه: تبریز، صنوبر پستی ۱۳۵-۵۱۴۵ تلفن: ۰۲۱-۲۸۹۰۴۲۲-۹ فاکس: ۰۲۱-۲۸۹۰۴۳۶ دفتر فروش، تبریز: تلفن: ۰۲۱-۲۸۹۰۴۱۱-۸
- Factory: P.O.Box 51845-135, Tabriz/IRAN. Tel.: 0411-2890644-9 Fax: 2898446. Sales dept.: Telefax: 0411-2890411-2890707-8

# PUMPIRAN

## CENTRIFUGAL PUMP 32-160

## پمپ گریز از مرکز ۱۶۰-۳۲



دور ۱۴۵۰ RPM	آبدهی (مترمکعب بر ساعت) Capacity (m <sup>3</sup> /h)					قطر پروانه Imp. Dia. (mm)	فلنج پمپ Pump Flange (mm)		مشخصات موتور Motor Characteristics			قطر لوله Pipe Dia. (inch)	
	6	8	10	12	14		مکش Inlet	رانش outlet	Power / کیلووات kW	قدرت / اسبخار HP	جریان I / آمپر Amp	مکش Inlet	رانش outlet
ارتفاع (متر) Head (m)	9.6	9.2	8.5	7.7	6.6	169	50	32	0.75	1	2.2	**	***
	8.5	8	7.2	6.2	5	160			0.55	0.75	1.7		
7.3	6.7	5.8	4.6	-	150	0.55			0.75	1.7			
6.2	5.4	4.3	-	-	140	0.37			0.5	1.1			

دور ۲۹۰۰ RPM	آبدهی (مترمکعب بر ساعت) Capacity (m <sup>3</sup> /h)					قطر پروانه Imp. Dia. (mm)	فلنج پمپ Pump Flange (mm)		مشخصات موتور Motor Characteristics			قطر لوله Pipe Dia. (inch)	
	10	15	20	25	28		مکش Inlet	رانش outlet	Power / کیلووات kW	قدرت / اسبخار HP	جریان I / آمپر Amp	مکش Inlet	رانش outlet
ارتفاع (متر) Head (m)	39	37	34	30	27	169	50	32	4	5.5	8.7	**	***
	35	33	29	24	20	160			4	5.5	8.7		
30	27	23	17	-	150	3			4	6.6			
25	23	17	-	-	140	3			4	6.6			

- \* توان موتور بر اساس حداکثر آبدهی محاسبه شده و ممکن است در نقطه کار کمتر باشد.
- \*\* اندازه فلنج مکش پمپ الزاماً برابر اندازه لوله مکش نمی‌باشد. قطر لوله مکش طوری در نظر گرفته شود تا سرعت مایع در آن از ۲ متر بر ثانیه تجاوز ننماید.
- \*\*\* قطر لوله رانش طوری انتخاب گردد تا سرعت مایع در آن تا حد ممکن پایین نگه‌داشته شود تا از افت انرژی جلوگیری بعمل آید. لیکن در این مورد نیز برقراری توانی اقتصادی بین قطر لوله رانش و انرژی پمپ لازم می‌باشد.
- ارتفاع هندسی مکش پمپ با توجه به نقطه کار پمپ، منحنی NPSH، فشار اتمسفر محل نصب، مشخصات فیزیکی سیال و افتهای لوله مکش قابل محاسبه است.

## CENTRIFUGAL PUMP 32-200

## پمپ گریز از مرکز ۲۰۰-۳۲

### GENERAL SPECIFICATIONS OF CENTRIFUGAL PUMPS

Output size : 32 to 300 mm  
Capacity : 5 to 1800 m<sup>3</sup>/h  
Head : 5 to 90 m  
Operating temperature with soft packed stuffing box : from -50°C to 110°C  
Operating temperature with mechanical seal : from -50°C to 140°C

### مشخصات کلی پمپ‌های گریز از مرکز

قطر خروجی : ۳۲ تا ۳۰۰ میلی‌متر  
ظرفیت آبدهی : ۵ تا ۱۸۰۰ مترمکعب در ساعت  
ارتفاع : ۵ تا ۹۰ متر  
درجه حرارت سیال در آببندی :  
با نوار کرافیت : از ۵۰ تا ۱۱۰ درجه سانتی‌گراد  
درجه حرارت سیال در آببندی :  
با آببند مکانیکی : از ۵۰ تا ۱۴۰ درجه سانتی‌گراد

### Material :

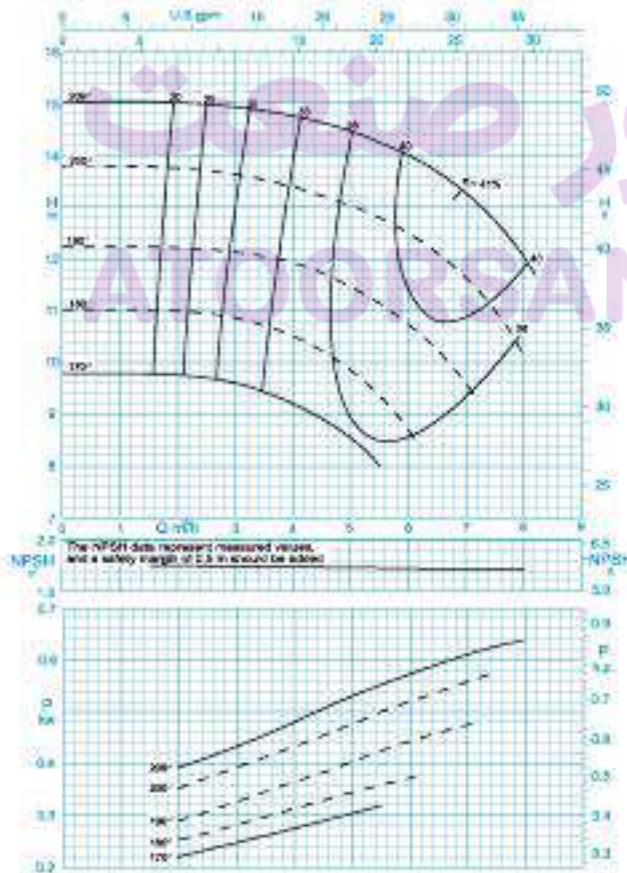
Shaft : Steel St 60-2  
Impeller : Cast - Iron GG - 25  
Casing : Cast - Iron GG - 25

### جنس مواد :

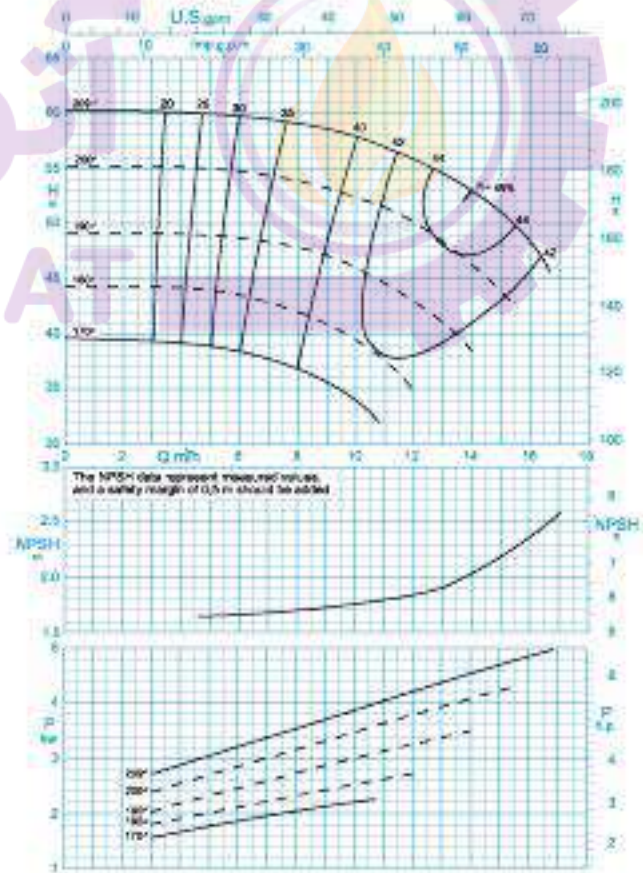
محور : فولاد St 60 - 2  
پروانه : چدن GG - 25  
محفظه : چدن GG - 25

Material are changeable on request.

جنس مواد بر حسب تقاضا قابل تغییر است.



دور موتور ۱۴۵۰ / ۱۴۵۰ rpm

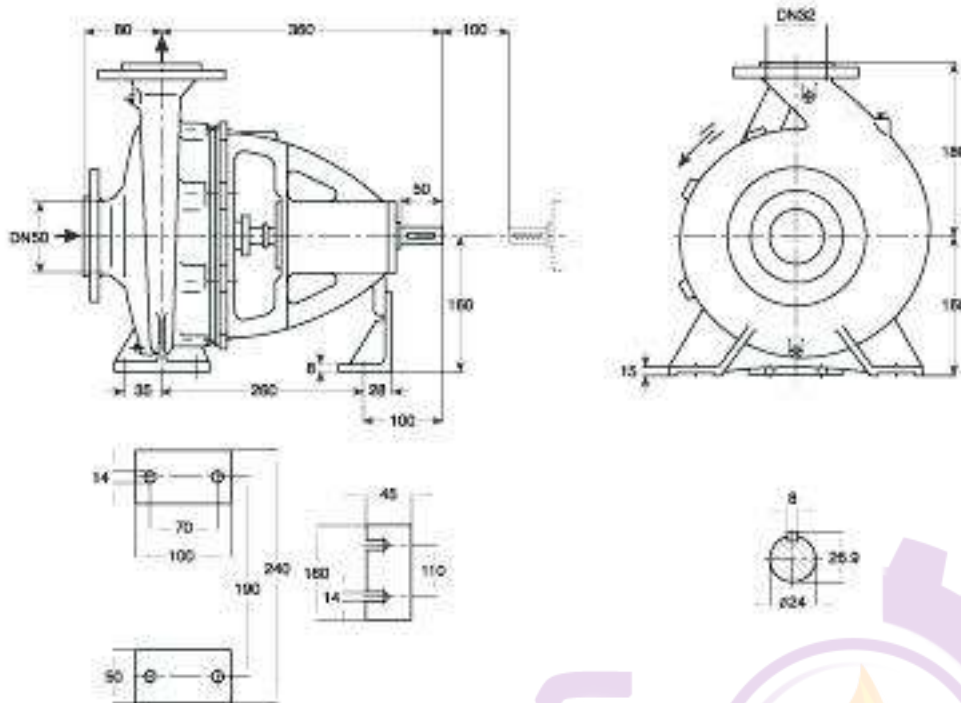


دور موتور ۲۹۰۰ / ۲۹۰۰ rpm

- دفتر مرکزی: تهران، خیابان ولی‌عصر، نبش میرداماد، برج دوم اسکان، طبقه اول تلفن: ۰۲۱-۸۸۶۵۴۸۱۰-۱۴ فاکس: ۰۲۱-۸۸۶۹۸۹۲۲
- Tehran Office: Vali-e-Astr Ave., Mirdamad Junction, Eskin Second Tower, First Floor, Tel.: 021-88654810-14 Fax: 88798942
- کارخانه: تبریز، صنوبر پستی ۱۳۵-۵۱۴۵ تلفن: ۰۲۱-۲۸۹۰۲۲۲-۹ فاکس: ۲۸۸۴۳۶ دفتر فروش، تبریز، تلفن: ۰۲۱-۲۸۹۰۴۱۱-۸
- Factory: P.O.Box 51845-135, Tabriz/IRAN. Tel.: 0411-2890644-9 Fax: 2898446 Sales dept.: Telefax: 0411-2890411-2890707-8

## CENTRIFUGAL PUMP 32-200

## پمپ گریز از مرکز ۲۰۰-۳۲



دور ۱۴۵۰ RPM	آبدهی (مترمکعب بر ساعت) Capacity (m <sup>3</sup> /h)					قطر پروانه Imp. Dia. (mm)	فلنج پمپ Pump Flange (mm)		مشخصات موتور Motor Characteristics			قطر لوله Pipe Dia. (inch)	
	4	5	6	7	8		مکش Inlet	رانش outlet	Power / kW قدرت / کیلووات	I / Amp جریان / آمپر	HP اسبخار	مکش Inlet	رانش outlet
ارتفاع (متر)	14.7	14.4	14	13.2	12	209	50	32	0.75	1	2.2	**	***
	13.4	13.1	12.5	11.8	10.4	200			0.75	1	2.2		
Head (m)	12	11.6	11	9.8	-	190			0.55	0.75	1.7		
	10.6	10	9	-	-	180			0.55	0.75	1.7		

دور ۲۹۰۰ RPM	آبدهی (مترمکعب بر ساعت) Capacity (m <sup>3</sup> /h)					قطر پروانه Imp. Dia. (mm)	فلنج پمپ Pump Flange (mm)		مشخصات موتور Motor Characteristics			قطر لوله Pipe Dia. (inch)	
	8	10	12	14	16		مکش Inlet	رانش outlet	Power / kW قدرت / کیلووات	I / Amp جریان / آمپر	HP اسبخار	مکش Inlet	رانش outlet
ارتفاع (متر)	59	57.5	56	53	48	209	50	32	5.5	7.5	11.6	**	***
	54	52.5	50	46.5	-	200			5.5	7.5	11.6		
Head (m)	47.5	46	43	38	-	190			4	5.5	8.7		
	42	39.5	35	-	-	180			4	5.5	8.7		

- \* توان موتور بر اساس حداکثر آبدهی محاسبه شده و ممکن است در نقطه کار کمتر باشد.
- \*\* اندازه فلنج مکش پمپ الزاماً برابر اندازه لوله مکش نمی‌باشد. قطر لوله مکش طوری در نظر گرفته شود تا سرعت مایع در آن از ۲ متر بر ثانیه تجاوز ننماید.
- \*\*\* قطر لوله رانش طوری انتخاب گردد تا سرعت مایع در آن تا حد ممکن پایین نگه داشته شود تا از افت انرژی جلوگیری بعمل آید. لیکن در این مورد نیز برقراری توانی اقتصادی بین قطر لوله رانش و انرژی پمپ لازم می‌باشد.
- ارتفاع هندسی مکش پمپ با توجه به نقطه کار پمپ، منحنی NPSH، فشار اتمسفر محل نصب، مشخصات فیزیکی سیال و افتهای لوله مکش قابل محاسبه است.

## CENTRIFUGAL PUMP 32-250

## پمپ گریز از مرکز ۲۵۰-۳۲

### GENERAL SPECIFICATIONS OF CENTRIFUGAL PUMPS

Output size : 32 to 300 mm  
Capacity : 5 to 1800 m<sup>3</sup>/h  
Head : 5 to 90 m  
Operating temperature with soft packed stuffing box : from -50°C to 110°C  
Operating temperature with mechanical seal : from -50°C to 140°C

### مشخصات کلی پمپ‌های گریز از مرکز

قطر خروجی : ۳۲ تا ۳۰۰ میلی‌متر  
ظرفیت آبدهی : ۵ تا ۱۸۰۰ مترمکعب در ساعت  
ارتفاع : ۵ تا ۹۰ متر  
درجه حرارت سیال در آببندی :  
با نوار کرافیت : از ۵۰ - تا ۱۱۰ درجه سانتی‌گراد  
درجه حرارت سیال در آببندی :  
با آببند مکانیکی : از ۵۰ - تا ۱۴۰ درجه سانتی‌گراد

### Material :

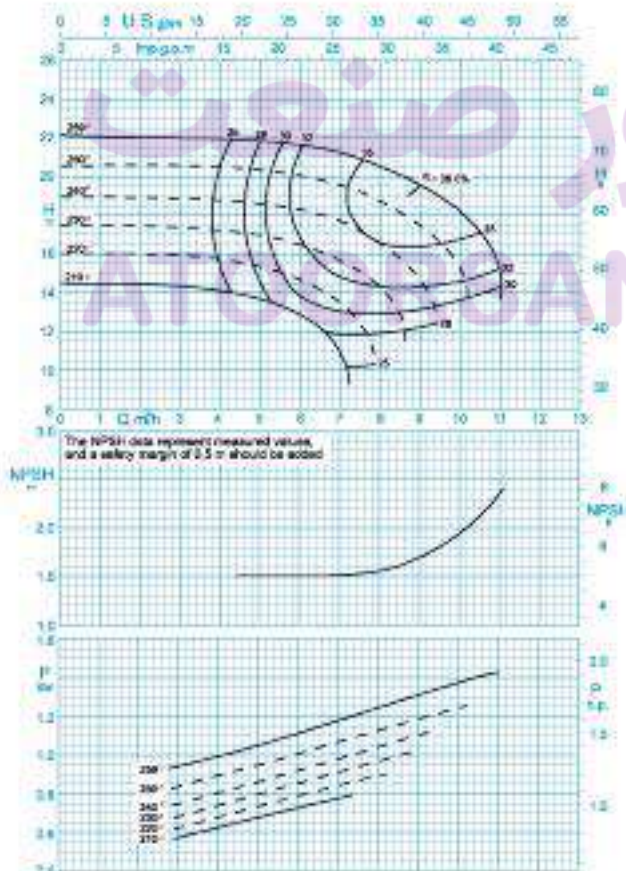
Shaft : Steel St 60-2  
Impeller : Cast - Iron GG - 25  
Casing : Cast - Iron GG - 25

### جنس مواد :

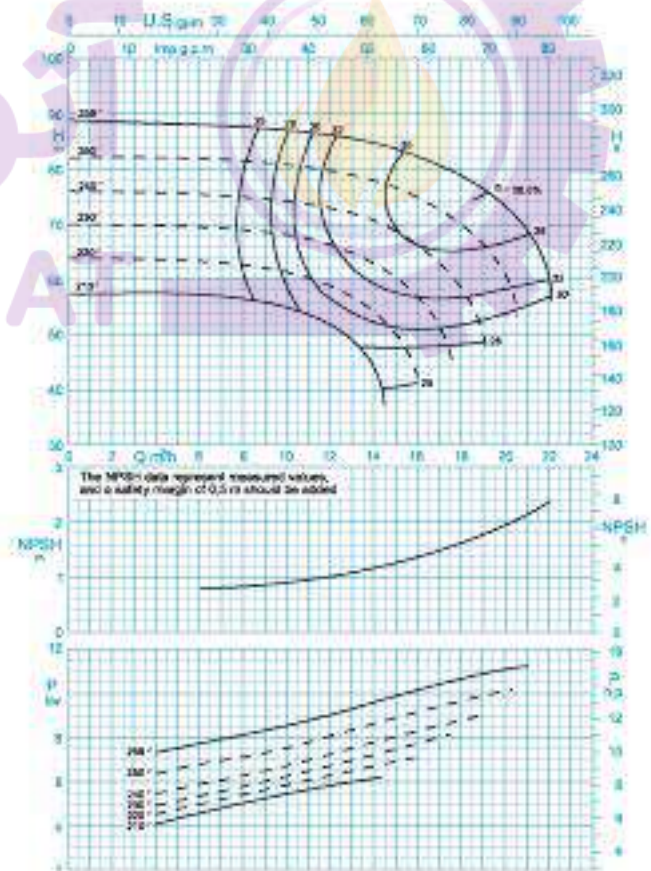
محور : فولاد St 60 - 2  
پروانه : چدن GG - 25  
محفظه : چدن GG - 25

Material are changeable on request.

جنس مواد بر حسب تقاضا قابل تغییر است.



دور موتور ۱۴۵۰ / ۱۴۵۰ rpm



دور موتور ۲۹۰۰ / ۲۹۰۰ rpm

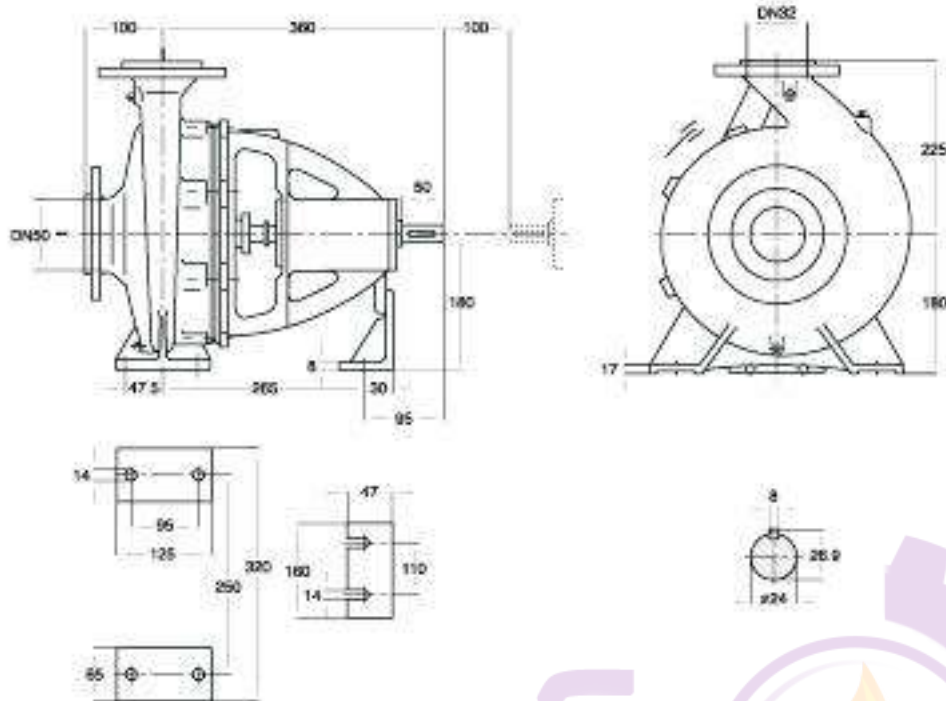
- دفتر مرکزی: تهران، خیابان ولی‌عصر، نبش میرداماد، برج دوم اسکان، طبقه اول تلفن: ۰۲۱-۸۸۶۵۴۸۱۰-۱۴ فاکس: ۰۲۱-۸۸۷۹۸۹۳۲
- Tehran Office: Vali-e-Astr Ave., Mirdamad Junction, Eskin Second Tower, First Floor, Tel.: 021-88654810-14 Fax: 88798942
- کارخانه: تبریز، صنوبر پستی ۱۳۵-۵۱۴۳۵ تلفن: ۰۲۱-۲۸۹۰۳۳۲-۹ فاکس: ۰۲۱-۲۸۹۰۳۳۶ دفتر فروش، تبریز: تلفن: ۰۲۱-۲۸۹۰۷۰۷-۸
- Factory: P.O.Box 51845-135, Tabriz/IRAN. Tel.: 0411-2890644-9 Fax: 2898446. Sales dept.: Telefax: 0411-2890411-2890707-8



# PUMPIRAN

## CENTRIFUGAL PUMP 32-250

## پمپ گریز از مرکز ۲۵۰-۳۲



دور ۱۴۵۰ RPM	آبدهی (مترمکعب بر ساعت) Capacity (m <sup>3</sup> /h)					قطر پروانه Imp. Dia. (mm)	فلنج پمپ Pump Flange (mm)		مشخصات موتور Motor Characteristics			قطر لوله Pipe Dia. (inch)	
	6	8	9	10	11		مکش Inlet	رانش outlet	Power / kW قدرت / کیلووات	I / Amp جریان / آمپر	HP اسبخار	مکش Inlet	رانش outlet
ارتفاع (متر) Head (m)	21.5	20.5	19.5	18	14	259	50	32	2.2	3	5.2	**	***
	20	18.5	17	15	-	250			1.5	2	4		
18	16.5	14.5	-	-	240	1.5			2	4			
16.5	14	-	-	-	230	1.5			2	4			

دور ۲۹۰۰ RPM	آبدهی (مترمکعب بر ساعت) Capacity (m <sup>3</sup> /h)					قطر پروانه Imp. Dia. (mm)	فلنج پمپ Pump Flange (mm)		مشخصات موتور Motor Characteristics			قطر لوله Pipe Dia. (inch)	
	12	16	18	20	22		مکش Inlet	رانش outlet	Power / kW قدرت / کیلووات	I / Amp جریان / آمپر	HP اسبخار	مکش Inlet	رانش outlet
ارتفاع (متر) Head (m)	86	82	78	73	59	259	50	32	15	20	29.2	**	***
	80	75	70	60	-	250			15	20	29.2		
73	66	58	-	-	240	11			15	22			
66	57	-	-	-	230	11			15	22			

- \* توان موتور بر اساس حداکثر آبدهی محاسبه شده و ممکن است در نقطه کار کمتر باشد.
- \*\* اندازه فلنج مکش پمپ الزاماً برابر اندازه لوله مکش نمی‌باشد. قطر لوله مکش طوری در نظر گرفته شود تا سرعت مایع در آن از ۲ متر بر ثانیه تجاوز ننماید.
- \*\*\* قطر لوله رانش طوری انتخاب گردد تا سرعت مایع در آن تا حد ممکن پایین نگه‌داشته شود تا از افت انرژی جلوگیری بعمل آید. لیکن در این مورد نیز برقراری توانی اقتصادی بین قطر لوله رانش و انرژی پمپ لازم می‌باشد.
- ارتفاع هندسی مکش پمپ یا توجه به نقطه کار پمپ، منحنی NPSH، فشار اتمسفر محل نصب مشخصات فیزیکی سیال و افتهای لوله مکش قابل محاسبه است.

## CENTRIFUGAL PUMP 40-125

## پمپ گریز از مرکز ۴۰-۱۲۵

### GENERAL SPECIFICATIONS OF CENTRIFUGAL PUMPS

Output size : 32 to 300 mm  
Capacity : 5 to 1800 m<sup>3</sup>/h  
Head : 5 to 90 m  
Operating temperature with soft packed stuffing box : from -50°C to 110°C  
Operating temperature with mechanical seal : from -50°C to 140°C

### مشخصات کلی پمپ‌های گریز از مرکز

قطر خروجی : ۳۲ تا ۳۰۰ میلی‌متر  
ظرفیت آبدهی : ۵ تا ۱۸۰۰ مترمکعب در ساعت  
ارتفاع : ۵ تا ۹۰ متر  
درجه حرارت سیال درآبندی :  
با نوار کرافیت : از ۵۰- تا ۱۱۰ درجه سانتی‌گراد  
درجه حرارت سیال درآبندی :  
با آببند مکانیکی : از ۵۰- تا ۱۴۰ درجه سانتی‌گراد

### Material :

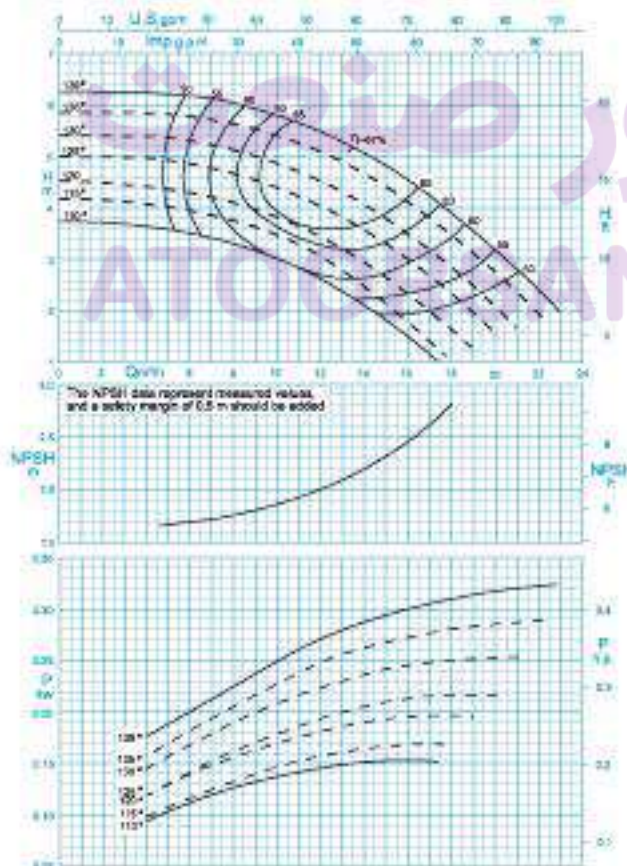
Shaft : Steel St 60-2  
Impeller : Cast - Iron GG - 25  
Casing : Cast - Iron GG - 25

### جنس مواد :

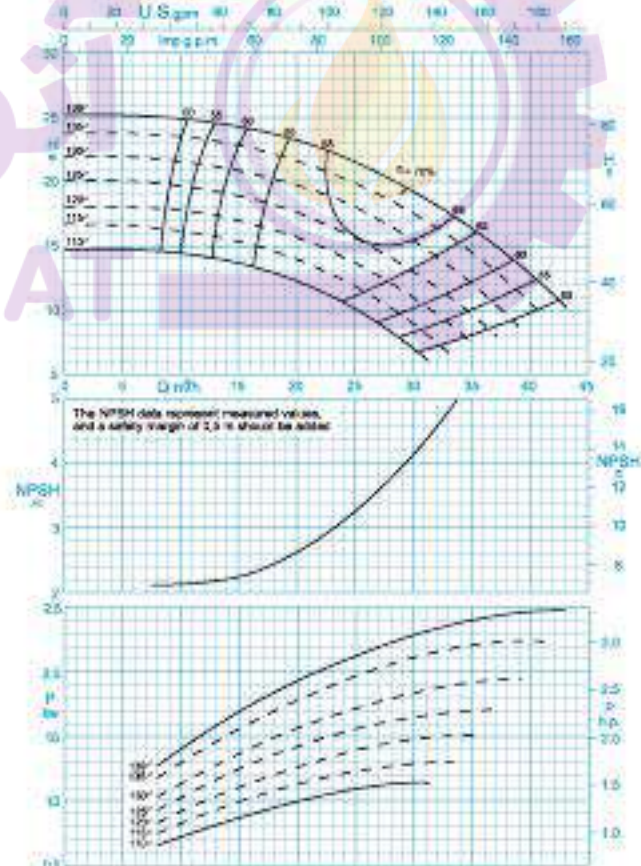
محور : فولاد St 60 - 2  
پروانه : چدن GG - 25  
محفظه : چدن GG - 25

Material are changeable on request.

جنس مواد بر حسب تقاضا قابل تغییر است.



دور موتور ۱۴۵۰ / ۱۴۵۰ rpm



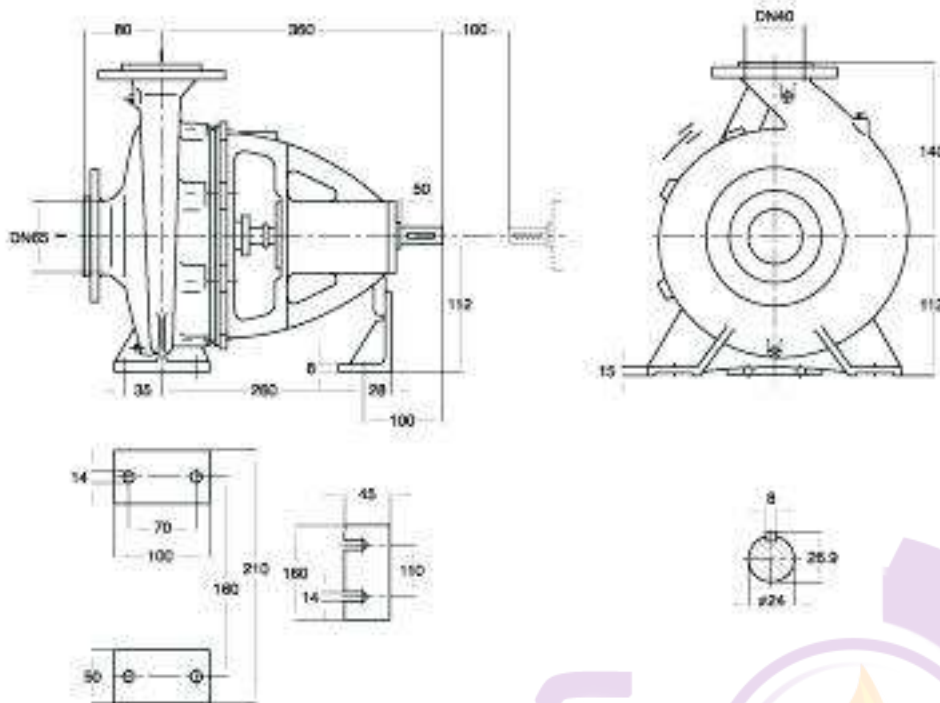
دور موتور ۲۹۰۰ / ۲۹۰۰ rpm

- دفتر مرکزی: تهران، خیابان ولی‌عصر، نبش میرداماد، برج دوم اسکان، طبقه اول تلفن: ۰۲۱-۸۸۶۵۴۸۱۰-۱۴ فاکس: ۰۲۱-۸۸۷۹۸۹۲۲
- Tehran Office: Vali-e-Astr Ave., Mirdamad Junction, Eskin Second Tower, First Floor, Tel.: 021-88654810-14 Fax: 88798942
- کارخانه: تبریز، صنوبر پستی ۱۳۵-۵۱۴۵ تلفن: ۰۲۱-۲۸۹۰۲۲۲-۹ فاکس: ۰۲۱-۲۸۹۰۲۲۲ فاکس: ۲۸۹۰۲۲۲ دفتر فروش، تبریز: تلفن: ۰۲۱-۲۸۹۰۷۰۷-۸
- Factory: P.O.Box 51845-135, Tabriz/IRAN. Tel.: 0411-2890644-9 Fax: 2898446. Sales dept.: Telefax: 0411-2890411-2890707-8

# PUMPIRAN

## CENTRIFUGAL PUMP 40-125

## پمپ گریز از مرکز ۴۰-۱۲۵



دور ۱۴۵۰ RPM	آبدهی (مترمکعب بر ساعت) Capacity (m <sup>3</sup> /h)					قطر پروانه Imp. Dia. (mm)	فلنج پمپ Pump Flange (mm)		مشخصات موتور Motor Characteristics			قطر لوله Pipe Dia. (inch)	
	6	10	14	18	20		مکش Inlet	رانش outlet	Power / kW قدرت / کیلووات	I / Amp جریان / آمپر	مکش Inlet	رانش outlet	
ارتفاع (متر)	6.2	5.8	5	3.9	3.2	139	65	40	0.37	0.5	1.06	**	***
	5.8	5.4	4.6	3.5	2.7	135			0.37	0.5	1.06		
Head (m)	5.3	4.8	4	2.8	-	130			0.37	0.5	1.06		
	4.8	4.4	3.6	2.3	-	125			0.37	0.5	1.06		

دور ۲۹۰۰ RPM	آبدهی (مترمکعب بر ساعت) Capacity (m <sup>3</sup> /h)					قطر پروانه Imp. Dia. (mm)	فلنج پمپ Pump Flange (mm)		مشخصات موتور Motor Characteristics			قطر لوله Pipe Dia. (inch)	
	10	20	30	35	40		مکش Inlet	رانش outlet	Power / kW قدرت / کیلووات	I / Amp جریان / آمپر	مکش Inlet	رانش outlet	
ارتفاع (متر)	25	23	19	16	13	139	65	40	3	4	6.6	**	***
	23.5	21.5	17.5	14.5	10.5	135			3	4	6.6		
Head (m)	21.5	19.5	15.5	12	-	130			3	4	6.6		
	19.5	17.5	13	9.5	-	120			2.2	3	4.8		

- \* توان موتور بر اساس حداکثر آبدهی محاسبه شده و ممکن است در نقطه کار کمتر باشد.
- \*\* اندازه فلنج مکش پمپ الزاماً برابر اندازه لوله مکش نمی‌باشد. قطر لوله مکش طوری در نظر گرفته شود تا سرعت مایع در آن از ۲ متر بر ثانیه تجاوز ننماید.
- \*\*\* قطر لوله رانش طوری انتخاب گردد تا سرعت مایع در آن تا حد ممکن پایین نگه‌داشته شود تا از افت انرژی جلوگیری بعمل آید. لیکن در این مورد نیز برقراری توانی اقتصادی بین قطر لوله رانش و انرژی پمپ لازم می‌باشد.
- ارتفاع هندسی مکش پمپ با توجه به نقطه کار پمپ، منحنی NPSH، فشار اتمسفر محل نصب، مشخصات فیزیکی سیال و افتهای لوله مکش قابل محاسبه است.

## CENTRIFUGAL PUMP 40-160

## پمپ گریز از مرکز ۱۶۰-۴۰

### GENERAL SPECIFICATIONS OF CENTRIFUGAL PUMPS

Output size	: 32 to 300 mm
Capacity	: 5 to 1800 m <sup>3</sup> /h
Head	: 5 to 90 m
Operating temperature with soft packed stuffing box	: from -50°C to 110°C
Operating temperature with mechanical seal	: from -50°C to 140°C

### مشخصات کلی پمپ‌های گریز از مرکز

قطر خروجی	: ۳۲ تا ۳۰۰ میلی‌متر
ظرفیت آبدهی	: ۵ تا ۱۸۰۰ مترمکعب در ساعت
ارتفاع	: ۵ تا ۹۰ متر
درجه حرارت سیال در آببندی	: با نوار گرافیت : از ۵۰ - تا ۱۱۰ درجه سانتی‌گراد
درجه حرارت سیال در آببندی	: با آببند مکانیکی : از ۵۰ - تا ۱۴۰ درجه سانتی‌گراد

### Material :

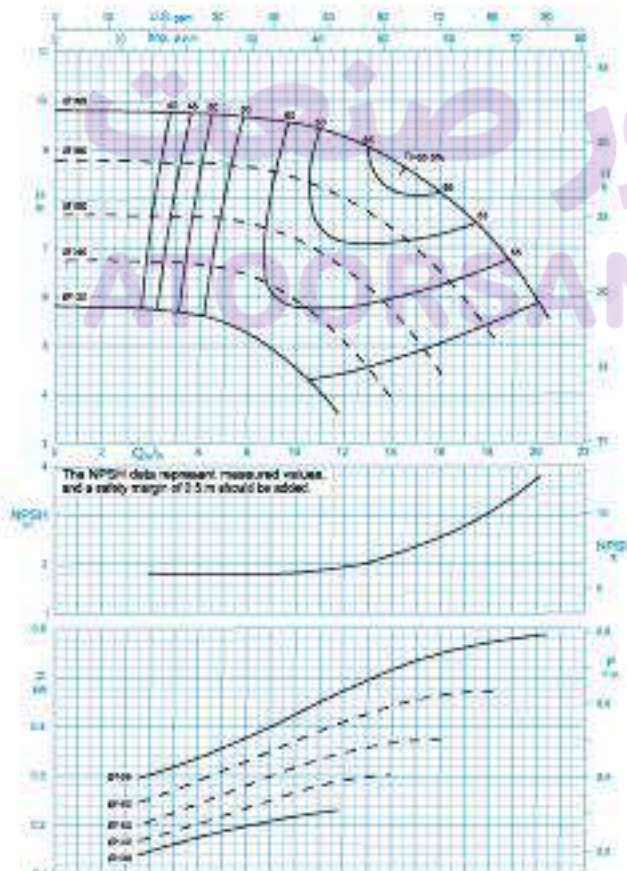
Shaft	: Steel St 60-2
Impeller	: Cast - Iron GG - 25
Casing	: Cast - Iron GG - 25

### جنس مواد :

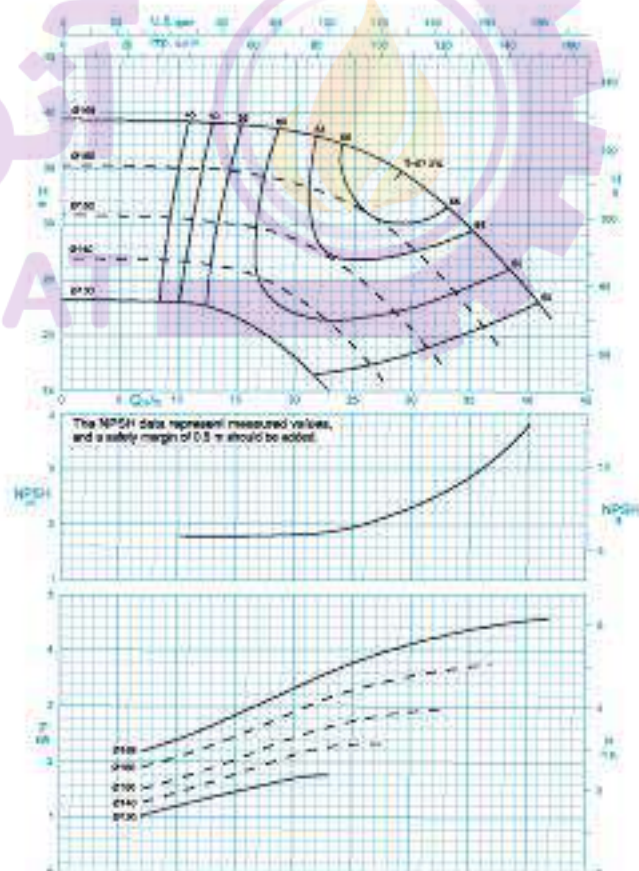
محور	: فولاد St 60 - 2
پروانه	: چدن GG - 25
محفظه	: چدن GG - 25

Material are changeable on request.

جنس مواد بر حسب تقاضا قابل تغییر است.



دور موتور ۱۴۵۰ / ۱۴۵۰ rpm



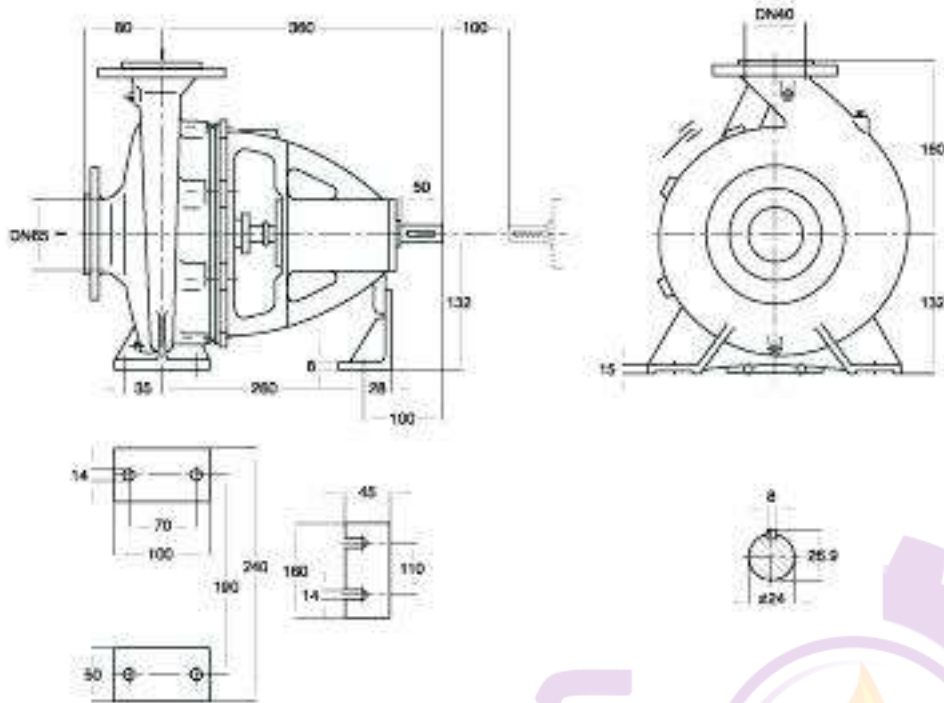
دور موتور ۲۹۰۰ / ۲۹۰۰ rpm

- دفتر مرکزی: تهران، خیابان ولی‌عصر، نبش میرداماد، برج دوم اسکان، طبقه اول تلفن: ۰۲۱-۸۸۶۵۴۸۱۰-۱۴ فاکس: ۰۲۱-۸۸۷۹۸۹۲۲
- Tehran Office: Vali-e-Ast Ave., Mirdamad Junction, Eskin Second Tower, First Floor, Tel.: 021-88654810-14 Fax: 88798942
- کارخانه: تبریز، صنوبر پستی ۱۳۵-۵۱۴۳۵ تلفن: ۰۲۱-۲۸۹۰۳۲۲-۹ فاکس: ۰۲۱-۲۸۹۰۳۲۶ دفتر فروش، تبریز: تلفن: ۰۲۱-۲۸۹۰۴۱۱-۸
- Factory: P.O.Box 51845-135, Tabriz/IRAN. Tel.: 0411-2890644-9 Fax: 2898446. Sales dept.: Telefax: 0411-2890411-2890707-8

# PUMPIRAN

## CENTRIFUGAL PUMP 40-160

## پمپ گریز از مرکز ۴۰-۱۶۰



دور ۱۴۵۰ RPM	آبدهی (مترمکعب بر ساعت) Capacity (m <sup>3</sup> /h)					قطر پروانه Imp. Dia. (mm)	فلنج پمپ Pump Flange (mm)		مشخصات موتور Motor Characteristics			قطر لوله Pipe Dia. (inch)			
	8	11	14	17	20		مکش Inlet	رانش outlet	Power / kW قدرت / کیلووات	I / Amp جریان / آمپر	مکش Inlet	رانش outlet			
ارتفاع (متر)	9.6	9.4	8.8	7.7	5.8	169	65	40	0.75	1	2.25	**	***		
	8.6	8.2	7.3	5.8	-	160			0.75	1	2.25				
Head (m)	7.5	6.8	5.7	-	-	150			0.55	0.75	1.73				
	6.4	5.5	4	-	-	140			0.37	0.5	1.11				

دور ۲۹۰۰ RPM	آبدهی (مترمکعب بر ساعت) Capacity (m <sup>3</sup> /h)					قطر پروانه Imp. Dia. (mm)	فلنج پمپ Pump Flange (mm)		مشخصات موتور Motor Characteristics			قطر لوله Pipe Dia. (inch)			
	15	25	30	35	40		مکش Inlet	رانش outlet	Power / kW قدرت / کیلووات	I / Amp جریان / آمپر	مکش Inlet	رانش outlet			
ارتفاع (متر)	39	36.5	34	29.5	24	169	65	40	5.5	7.5	11.6	**	***		
	34.5	31.5	27.5	22	-	160			5.5	7.5	11.6				
Head (m)	30	25	20.5	-	-	150			4	5.5	9.15				
	26	19	-	-	-	140			3	4	6.95				

- \* توان موتور بر اساس حداکثر آبدهی محاسبه شده و ممکن است در نقطه کار کمتر باشد.
- \*\* اندازه فلنج مکش پمپ الزاماً برابر اندازه لوله مکش نمی‌باشد. قطر لوله مکش طوری در نظر گرفته شود تا سرعت مایع در آن از ۲ متر بر ثانیه تجاوز ننماید.
- \*\*\* قطر لوله رانش طوری انتخاب گردد تا سرعت مایع در آن تا حد ممکن پایین نگه داشته شود تا از افت انرژی جلوگیری بعمل آید. لیکن در این مورد نیز برقراری توانی اقتصادی بین قطر لوله رانش و انرژی پمپ لازم می‌باشد.
- ارتفاع مندرسی مکش پمپ با توجه به نقطه کار پمپ، منحنی NPSH، فشار اتمسفر محل نصب، مشخصات فیزیکی سیال و افتهای لوله مکش قابل محاسبه است.

## CENTRIFUGAL PUMP 40-200

## پمپ گریز از مرکز ۲۰۰-۴۰

### GENERAL SPECIFICATIONS OF CENTRIFUGAL PUMPS

Output size	: 32 to 300 mm
Capacity	: 5 to 1800 m <sup>3</sup> /h
Head	: 5 to 90 m
Operating temperature with soft packed stuffing box	: from -50°C to 110°C
Operating temperature with mechanical seal	: from -50°C to 140°C

### مشخصات کلی پمپ‌های گریز از مرکز

قطر خروجی	: ۳۲ تا ۳۰۰ میلی‌متر
ظرفیت آبدهی	: ۵ تا ۱۸۰۰ مترمکعب در ساعت
ارتفاع	: ۵ تا ۹۰ متر
درجه حرارت سیال در آببندی	: از ۵۰ تا ۱۱۰ درجه سانتی‌گراد
با نوار کرافیت	: از ۵۰ تا ۱۱۰ درجه سانتی‌گراد
درجه حرارت سیال در آببندی	: از ۵۰ تا ۱۴۰ درجه سانتی‌گراد
با آببند مکانیکی	: از ۵۰ تا ۱۴۰ درجه سانتی‌گراد

### Material :

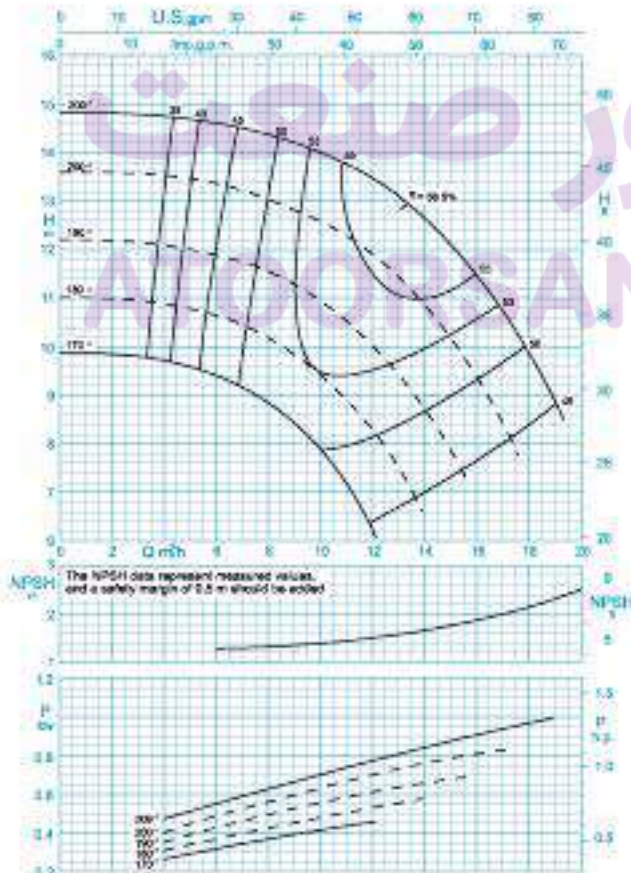
Shaft	: Steel St 60-2
Impeller	: Cast - Iron GG - 25
Casing	: Cast - Iron GG - 25

### جنس مواد :

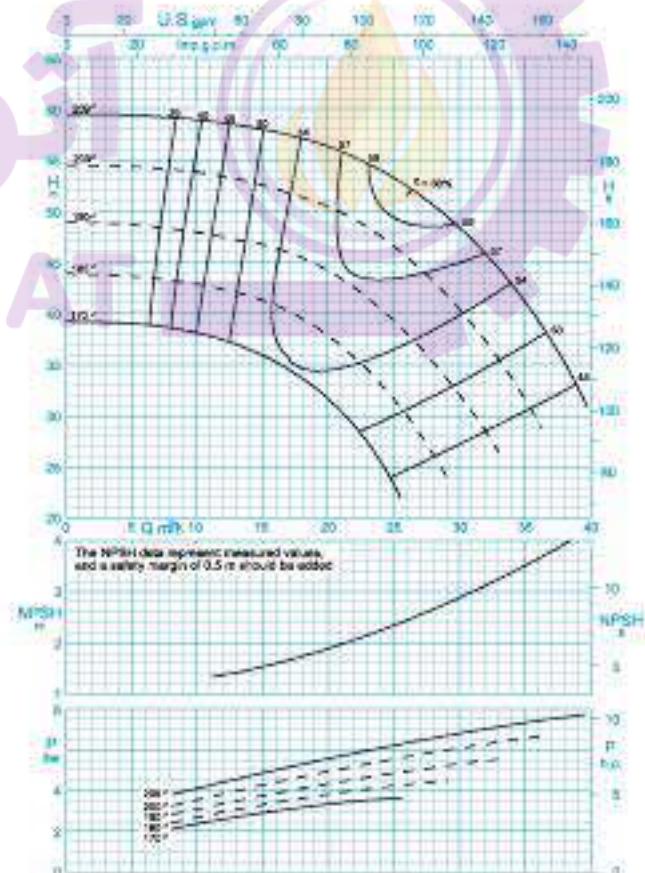
محور	: فولاد St 60 - 2
پروانه	: چدن GG - 25
محفظه	: چدن GG - 25

Material are changeable on request.

جنس مواد بر حسب تقاضا قابل تغییر است.



دور موتور ۱۴۵۰ / ۱۴۵۰ rpm



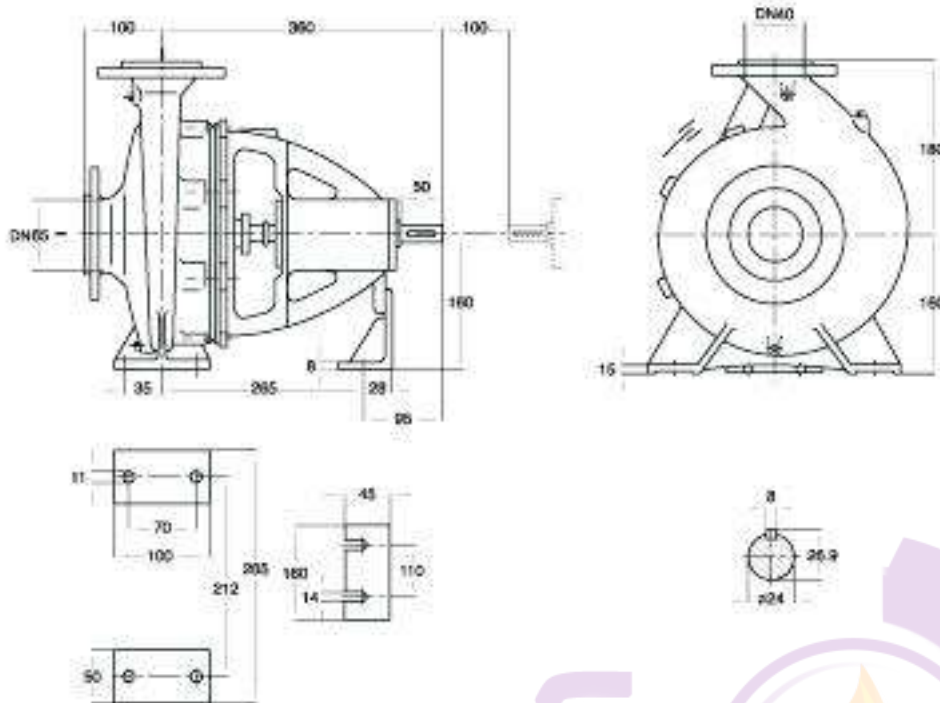
دور موتور ۲۹۰۰ / ۲۹۰۰ rpm

- دفتر مرکزی: تهران، خیابان ولیعصر، نبش میرداماد، برج دوم اسکان، طبقه اول تلفن: ۰۲۱-۸۸۶۵۴۸۱۰-۱۴ فاکس: ۰۲۱-۸۸۷۹۸۹۲۲
- Tehran Office: Vali-e-Astr Ave., Mirdamad Junction, Eskin Second Tower, First Floor, Tel.: 021-88654810-14 Fax: 88798942
- کارخانه: تبریز، صنوبر پستی ۱۳۵-۵۱۴۳۵ تلفن: ۰۲۱-۲۸۹۰۳۲۲-۹ فاکس: ۰۲۱-۲۸۹۰۳۳۶ دفتر فروش، تبریز، تلفن: ۰۲۱-۲۸۹۰۷۰۷-۸
- Factory: P.O.Box 51845-135, Tabriz/IRAN. Tel.: 0411-2890644-9 Fax: 2898446. Sales dept.: Telefax: 0411-2890411-2890707-8

# PUMPIRAN

## CENTRIFUGAL PUMP 40-200

## پمپ گریز از مرکز ۲۰۰-۴۰



دور RPM	آبدهی (مترمکعب بر ساعت) Capacity (m <sup>3</sup> /h)					قطر پروانه Imp. Dia. (mm)	فلنج پمپ Pump Flange (mm)		مشخصات موتور Motor Characteristics			قطر لوله Pipe Dia. (inch)		
	8	11	14	16	18		مکش Inlet	رانش outlet	Power / kW کیلووات	قدرت / HP اسب بخار	I / Amp آمپر	مکش Inlet	رانش outlet	
۱۴۵۰	ارتفاع (متر)	14.3	13.7	12.6	11.5	9.8	209	65	40	1.5	2	4	**	***
		13	12.3	10.8	9.4	-	200			1.1	1.5	2.8		
	Head (m)	11.5	10.5	8.7	-	-	190			1.1	1.5	2.8		
		10.2	8.9	-	-	-	180			0.75	1	2.2		
۲۹۰۰	ارتفاع (متر)	57.5	56	53	48	41	209	65	40	11	15	22	**	***
		52.5	50	46	40	31	200			11	15	22		
	Head (m)	46.5	44	39	31.5	-	190			7.5	10	15.7		
		41	37.5	31	-	-	180			5.5	7.5	11.6		

- \* توان موتور بر اساس حداکثر آبدهی محاسبه شده و ممکن است در نقطه کار کمتر باشد.
- \*\* اندازه فلنج مکش پمپ الزاماً برابر اندازه لوله مکش نمی‌باشد. قطر لوله مکش طوری در نظر گرفته شود تا سرعت مایع در آن از ۲ متر بر ثانیه تجاوز ننماید.
- \*\*\* قطر لوله رانش طوری انتخاب گردد تا سرعت مایع در آن تا حد ممکن پایین نگه داشته شود تا از افت انرژی جلوگیری بعمل آید. لیکن در این مورد نیز برقراری توانی اقتصادی بین قطر لوله رانش و انرژی پمپ لازم می‌باشد.
- ارتفاع مهندسی مکش پمپ با توجه به نقطه کار پمپ، منحنی NPSH، فشار اتمسفر محل نصب، مشخصات فیزیکی سیال و افتهای لوله مکش قابل محاسبه است.

## CENTRIFUGAL PUMP 40-250

## پمپ گریز از مرکز ۲۵۰-۴۰

### GENERAL SPECIFICATIONS OF CENTRIFUGAL PUMPS

Output size : 32 to 300 mm  
Capacity : 5 to 1800 m<sup>3</sup>/h  
Head : 5 to 90 m  
Operating temperature with soft packed stuffing box : from -50°C to 110°C  
Operating temperature with mechanical seal : from -50°C to 140°C

### مشخصات کلی پمپ‌های گریز از مرکز

قطر خروجی : ۳۲ تا ۳۰۰ میلی‌متر  
ظرفیت آبدهی : ۵ تا ۱۸۰۰ مترمکعب در ساعت  
ارتفاع : ۵ تا ۹۰ متر  
درجه حرارت سیال در آببندی :  
با نوار گرافیت : از ۵۰ تا ۱۱۰ درجه سانتی‌گراد  
درجه حرارت سیال در آببندی :  
با آببند مکانیکی : از ۵۰ تا ۱۴۰ درجه سانتی‌گراد

### Material :

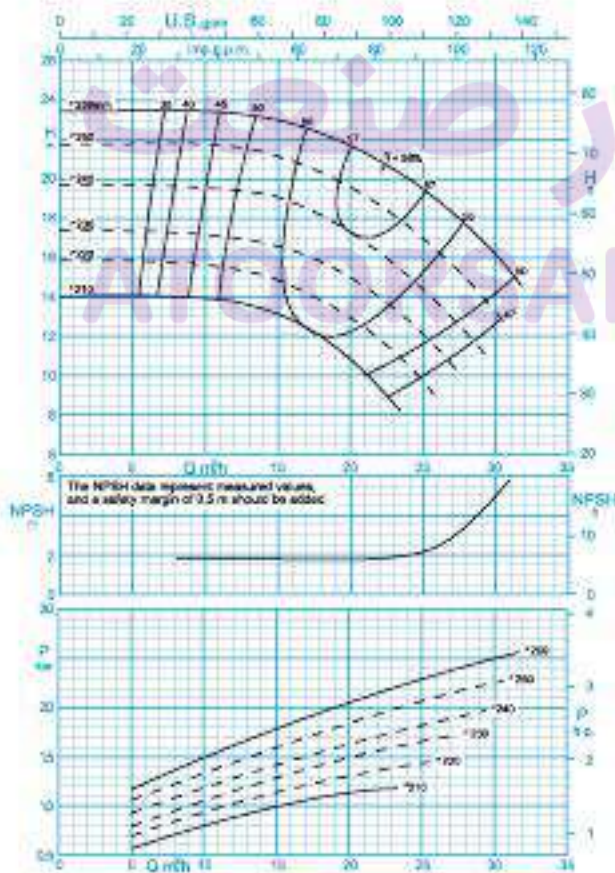
Shaft : Steel St 60-2  
Impeller : Cast - Iron GG - 25  
Casing : Cast - Iron GG - 25

### جنس مواد :

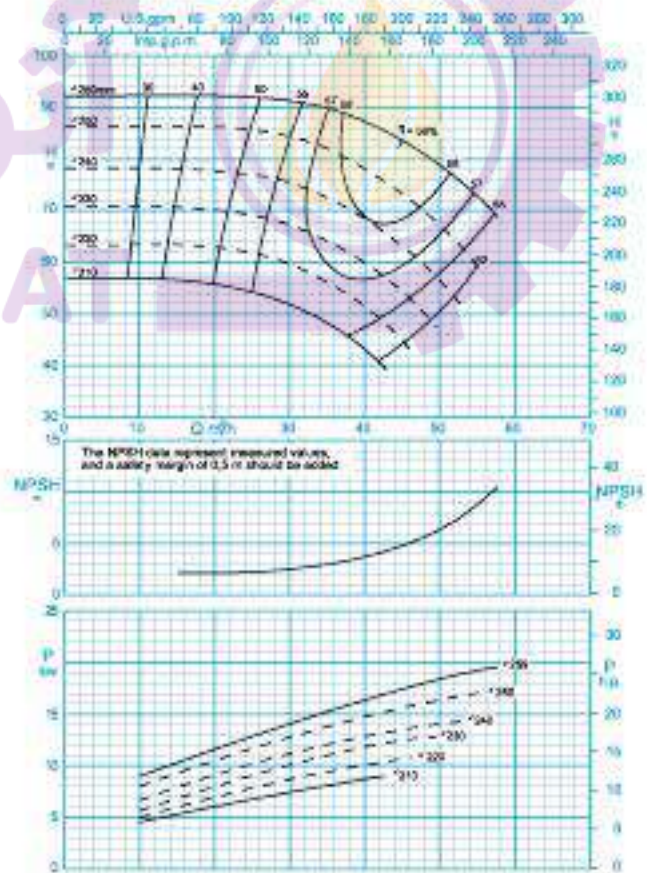
محور : فولاد St 60 - 2  
پروانه : چدن GG - 25  
محفظه : چدن GG - 25

Material are changeable on request.

جنس مواد بر حسب تقاضا قابل تغییر است.



دور موتور ۱۴۵۰ / ۱۴۵۰ rpm



دور موتور ۲۹۰۰ / ۲۹۰۰ rpm

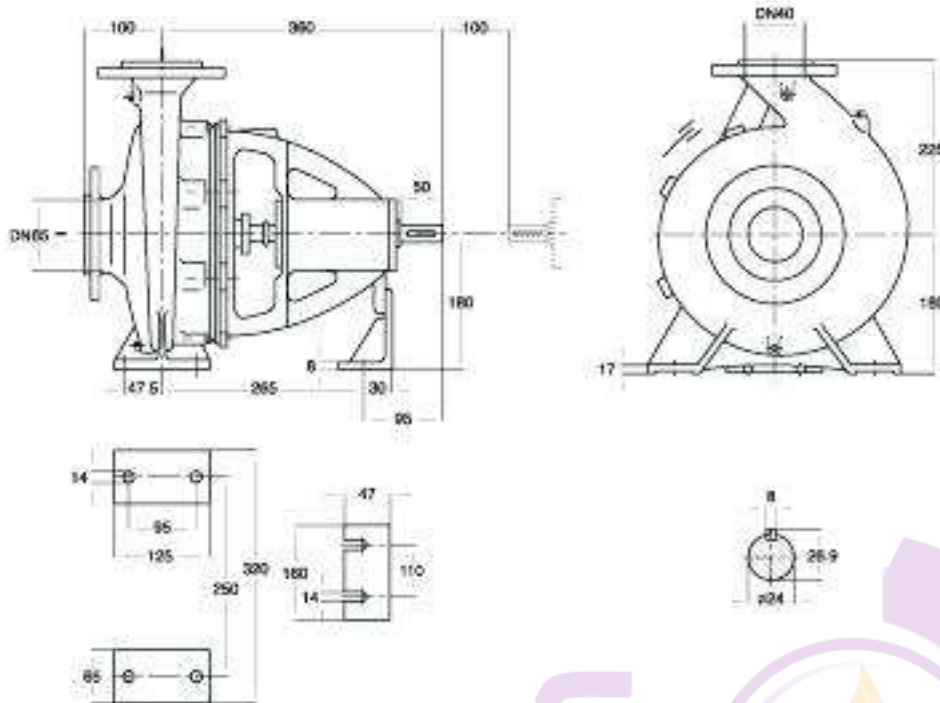
- دفتر مرکزی: تهران، خیابان ولیعصر، نبش میرداماد، برج دوم اسکان، طبقه اول تلفن: ۰۲۱-۸۸۶۵۴۸۱۰-۱۴ فاکس: ۰۲۱-۸۸۷۹۸۹۲۲
- Tehran Office: Vali-e-Ast Ave., Mirdamad Junction, Eskin Second Tower, First Floor, Tel.: 021-88654810-14 Fax: 88798942
- کارخانه: تبریز، صنوبر پستی ۱۳۵-۵۱۴۳۵ تلفن: ۰۲۱-۲۸۹۰۲۲۲-۹ فاکس: ۲۸۸۴۳۶ دفتر فروش، تبریز، تلفکس: ۰۲۱-۲۸۹۰۷۰۷-۸
- Factory: P.O.Box 51845-135, Tabriz/IRAN. Tel.: 0411-2890644-9 Fax: 2898446. Sales dept.: Telefax: 0411-2890411-2890707-8



# PUMPIRAN

## CENTRIFUGAL PUMP 40-250

## پمپ گریز از مرکز ۲۵۰-۴۰



دور ۱۴۵۰ RPM	آبدهی (مترمکعب بر ساعت) Capacity (m <sup>3</sup> /h)					قطر پروانه Imp. Dia. (mm)	فلنج پمپ Pump Flange (mm)		مشخصات موتور Motor Characteristics			قطر لوله Pipe Dia. (inch)	
	15	20	22	25	30		مکش Inlet	رانش outlet	Power / kW قدرت / کیلووات	I / Amp جریان / آمپر	HP اسبخار	مکش Inlet	رانش outlet
ارتفاع (متر)	23	21.5	21	19.2	16	259	65	40	3	4	7.5	**	***
	21	19.5	18.5	17	13.2	250			3	4	7.5		
Head (m)	19	17	16	14.2	-	240			3	4	7.5		
	16.5	15	11.5	-	-	230			2.2	3	5.2		

دور ۲۹۰۰ RPM	آبدهی (مترمکعب بر ساعت) Capacity (m <sup>3</sup> /h)					قطر پروانه Imp. Dia. (mm)	فلنج پمپ Pump Flange (mm)		مشخصات موتور Motor Characteristics			قطر لوله Pipe Dia. (inch)	
	25	35	40	45	55		مکش Inlet	رانش outlet	Power / kW قدرت / کیلووات	I / Amp جریان / آمپر	HP اسبخار	مکش Inlet	رانش outlet
ارتفاع (متر)	92	89	86	83	72	259	65	40	22	30	39.5	**	***
	85	82	78	72	58	250			22	30	39.5		
Head (m)	77	72	68	62	-	240			18.5	25	34		
	69	64	59	53	-	230			15	20	29.2		

- \* توان موتور بر اساس حداکثر آبدهی محاسبه شده و ممکن است در نقطه کار کمتر باشد.
- \*\* اندازه فلنج مکش پمپ الزاماً برابر اندازه لوله مکش نمی‌باشد. قطر لوله مکش طوری در نظر گرفته شود تا سرعت مایع در آن از ۲ متر بر ثانیه تجاوز ننماید.
- \*\*\* قطر لوله رانش طوری انتخاب گردد تا سرعت مایع در آن تا حد ممکن پایین نگه داشته شود تا از افت انرژی جلوگیری بعمل آید. لیکن در این مورد نیز برقراری توانی اقتصادی بین قطر لوله رانش و انرژی پمپ لازم می‌باشد.
- ارتفاع مندرسی مکش پمپ با توجه به نقطه کار پمپ، منحنی NPSH، فشار اتمسفر محل نصب، مشخصات فیزیکی سیال و افتهای لوله مکش قابل محاسبه است.

## CENTRIFUGAL PUMP 40-315

## پمپ گریز از مرکز ۳۱۵-۴۰

### GENERAL SPECIFICATIONS OF CENTRIFUGAL PUMPS

Output size	: 32 to 300 mm
Capacity	: 5 to 1800 m <sup>3</sup> /h
Head	: 5 to 90 m
Operating temperature with soft packed stuffing box	: from -50°C to 110°C
Operating temperature with mechanical seal	: from -50°C to 140°C

### مشخصات کلی پمپ‌های گریز از مرکز

قطر خروجی	: ۳۲ تا ۳۰۰ میلی‌متر
ظرفیت آبدهی	: ۵ تا ۱۸۰۰ مترمکعب در ساعت
ارتفاع	: ۵ تا ۹۰ متر
درجه حرارت سیال در آببندی	
با نوار گرافیت	: از ۵۰ تا ۱۱۰ درجه سانتی‌گراد
درجه حرارت سیال در آببندی	
با آببند مکانیکی	: از ۵۰ تا ۱۴۰ درجه سانتی‌گراد

### Material :

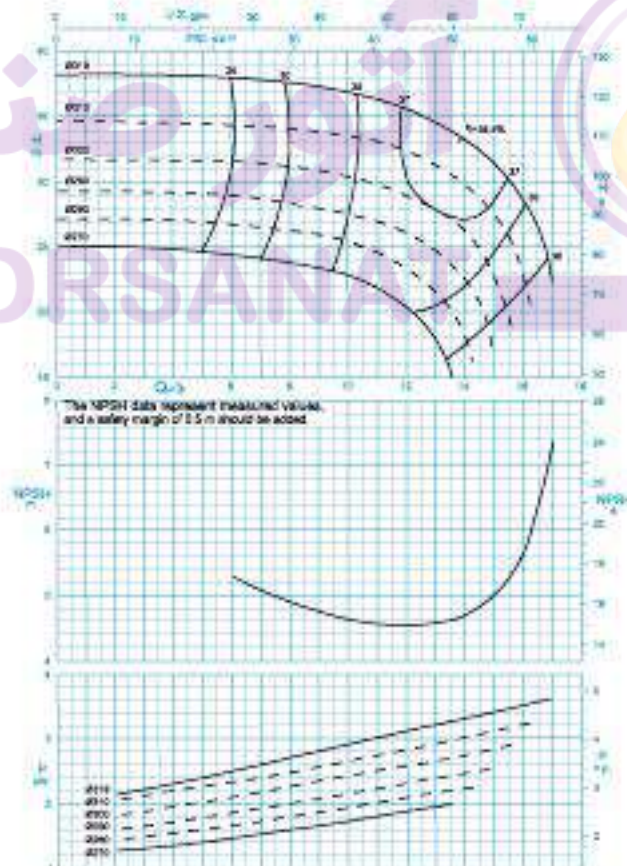
Shaft	: Steel St 60-2
Impeller	: Cast - Iron GG - 25
Casing	: Cast - Iron GG - 25

### جنس مواد :

محور	: فولاد St 60 - 2
پروانه	: چدن GG - 25
محفظه	: چدن GG - 25

Material are changeable on request.

جنس مواد بر حسب تقاضا قابل تغییر است.



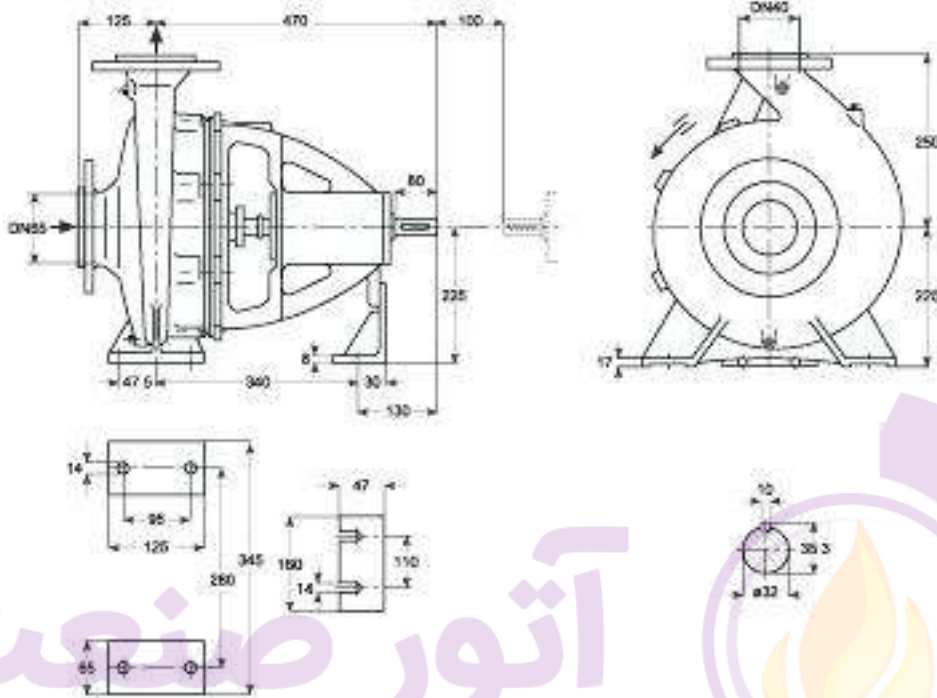
دور موتور ۱۴۵۰ / ۱۴۵۰ rpm

- دفتر مرکزی: تهران، خیابان ولی‌عصر، نبش میرداماد، برج دوم اسکان، طبقه اول تلفن: ۰۲۱-۸۸۶۵۴۸۱۰-۱۴ فاکس: ۰۲۱-۸۸۷۹۸۹۴۲
- Tehran Office: Vali-e-Ast Ave., Mirdamad Junction, Eskin Second Tower, First Floor, Tel.: 021-88654810-14 Fax: 88798942
- کارخانه: تبریز، صنوبر پستی ۱۳۵-۵۱۴۵ تلفن: ۰۲۱-۲۸۹۰۴۲۲-۹ فاکس: ۰۲۱-۲۸۹۰۴۲۶ دفتر فروش، تبریز، تلفن: ۰۲۱-۲۸۹۰۴۱۱-۸
- Factory: P.O.Box 51845-135, Tabriz/IRAN. Tel.: 0411-2890644-9 Fax: 2898446. Sales dept.: Telefax: 0411-2890411-2890707-8

# PUMPIRAN

## CENTRIFUGAL PUMP 40-315

## پمپ گریز از مرکز ۳۱۵-۴۰



آتور صنعت  
ATOORSANAT

دور ۱۴۵۰ RPM	آبدهی (مترمکعب بر ساعت) Capacity (m <sup>3</sup> /h)					قطر پروانه Imp. Dia. (mm)	فلنج پمپ Pump Flange (mm)		مشخصات موتور Motor Characteristics			قطر لوله Pipe Dia. (inch)	
	8	10	12	14	16		مکش Inlet	رانش outlet	Power / قدرت kW کیلووات	I / آمپر Amp	مکش Inlet	رانش outlet	
ارتفاع (متر) Head (m)	37.5	37	35.5	33	28.5	319	65	40	4	5.5	9.26	***	***
	34	33.5	32	30	22	310			4	5.5	9.26		
	31	30.5	29	26	-	300			4	5.5	9.26		
	28.5	27.5	26	22	-	290			3	4	7.89		

\* توان موتور بر اساس حداکثر آبدهی محاسبه شده و ممکن است در نقطه کار کمتر باشد.  
 \*\* اندازه فلنج مکش پمپ الزاماً برابر اندازه لوله مکش نمی‌باشد. قطر لوله مکش طوری در نظر گرفته شود تا سرعت مایع در آن از ۲ متر بر ثانیه تجاوز ننماید.  
 \*\*\* قطر لوله رانش طوری انتخاب گردد تا سرعت مایع در آن تا حد ممکن پایین نگه داشته شود تا از افت انرژی جلوگیری بعمل آید. لیکن در این مورد نیز برقراری توازن اقتصادی بین قطر لوله رانش و انرژی پمپ لازم می‌باشد.  
 — ارتفاع هندسی مکش پمپ با توجه به نقطه کار پمپ، منحنی NPSH، فشار اتمسفر محل نصب، مشخصات فیزیکی سیال و افتهای لوله مکش قابل محاسبه است.

## CENTRIFUGAL PUMP 50-160

## پمپ گریز از مرکز ۵۰-۱۶۰

### GENERAL SPECIFICATIONS OF CENTRIFUGAL PUMPS

Output size : 32 to 300 mm  
Capacity : 5 to 1800 m<sup>3</sup>/h  
Head : 5 to 90 m  
Operating temperature with soft packed stuffing box : from -50°C to 110°C  
Operating temperature with mechanical seal : from -50°C to 140°C

### مشخصات کلی پمپ‌های گریز از مرکز

قطر خروجی : ۳۲ تا ۳۰۰ میلی‌متر  
ظرفیت آبدهی : ۵ تا ۱۸۰۰ مترمکعب در ساعت  
ارتفاع : ۵ تا ۹۰ متر  
درجه حرارت سیال در آببندی :  
با نوار کرافیت : از ۵۰ - تا ۱۱۰ درجه سانتی‌گراد  
درجه حرارت سیال در آببندی :  
با آببند مکانیکی : از ۵۰ - تا ۱۴۰ درجه سانتی‌گراد

### Material :

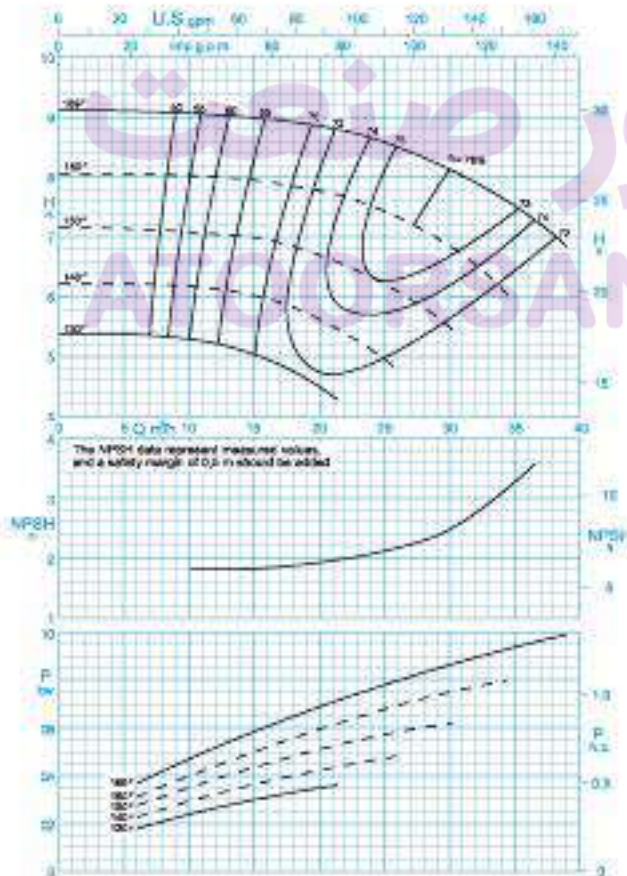
Shaft : Steel St 60-2  
Impeller : Cast - Iron GG - 25  
Casing : Cast - Iron GG - 25

### جنس مواد :

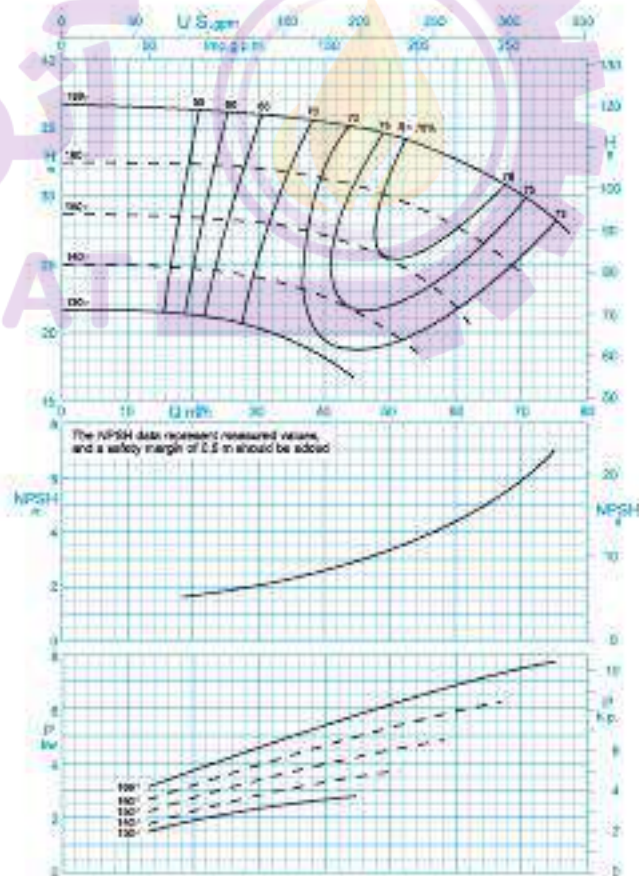
محور : فولاد St 60 - 2  
پروانه : چدن GG - 25  
محفظه : چدن GG - 25

Material are changeable on request.

جنس مواد بر حسب تقاضا قابل تغییر است.



دور موتور ۱۴۵۰ / ۱۴۵۰ rpm



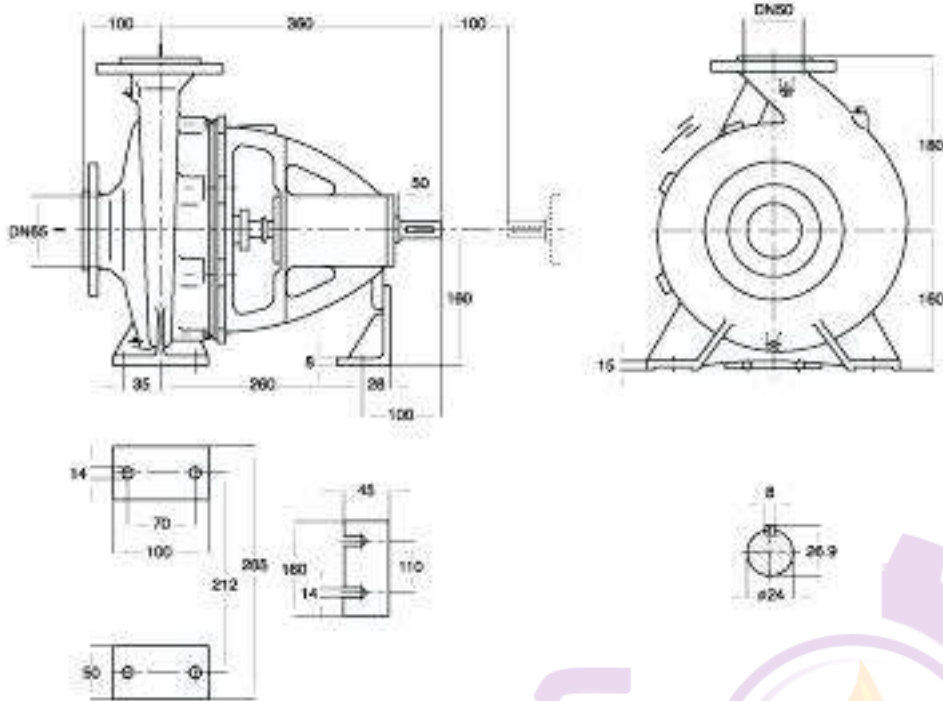
دور موتور ۲۹۰۰ / ۲۹۰۰ rpm

- دفتر مرکزی: تهران، خیابان ولی‌عصر، نبش میرداماد، برج دوم اسکان، طبقه اول تلفن: ۰۲۱-۸۸۶۵۴۸۱۰-۱۴ فاکس: ۸۸۷۹۸۹۲۲
- Tehran Office: Vali-e-Ast Ave., Mirdamad Junction, Eskin Second Tower, First Floor, Tel.: 021-88654810-14 Fax: 88798942
- کارخانه: تبریز، صنوبر پستی ۱۳۵-۵۱۴۳۵ تلفن: ۰۲۱-۲۸۹۰۲۲۲-۹ فاکس: ۲۸۸۴۳۶ دفتر فروش، تبریز، تلفن: ۰۲۱-۲۸۹۰۷۰۷-۸
- Factory: P.O.Box 51845-135, Tabriz/IRAN. Tel.: 0411-2890644-9 Fax: 2898446. Sales dept.: Telefax: 0411-2890411-2890707-8

# PUMPIRAN

## CENTRIFUGAL PUMP 50-160

## پمپ گریز از مرکز ۵۰-۱۶۰



دور ۱۴۵۰ RPM	آبدهی (مترمکعب بر ساعت) Capacity (m <sup>3</sup> /h)					قطر پروانه Imp. Dia. (mm)	فلنج پمپ Pump Flange (mm)		مشخصات موتور Motor Characteristics			قطر لوله Pipe Dia. (inch)	
	15	20	25	30	35		مکش Inlet	رانش outlet	Power / kW قدرت / کیلووات	I / Amp جریان / آمپر	مکش Inlet	رانش outlet	
ارتفاع (متر) Head (m)	9	8.8	8.6	8.1	7.5	169	65	50	1.5	2	4	**	***
	7.9	7.8	7.4	6.8	-	160			1.1	1.5	2.8		
	7	6.7	6.2	5.4	-	150			0.75	1	2.2		
	6	5.6	5	-	-	140			0.55	0.75	1.7		

دور ۲۹۰۰ RPM	آبدهی (مترمکعب بر ساعت) Capacity (m <sup>3</sup> /h)					قطر پروانه Imp. Dia. (mm)	فلنج پمپ Pump Flange (mm)		مشخصات موتور Motor Characteristics			قطر لوله Pipe Dia. (inch)	
	30	40	50	60	70		مکش Inlet	رانش outlet	Power / kW قدرت / کیلووات	I / Amp جریان / آمپر	مکش Inlet	رانش outlet	
ارتفاع (متر) Head (m)	36	35.3	34.2	32.5	30	169	65	50	11	15	22	**	***
	32	31	29.8	27.5	24	160			7.5	10	15.7		
	28	27	25	21.5	-	150			7.5	10	15.7		
	24	22.5	19.8	-	-	140			5.5	7.5	11.6		

- \* توان موتور بر اساس حداکثر آبدهی محاسبه شده و ممکن است در نقطه کار کمتر باشد.
- \*\* اندازه فلنج مکش پمپ الزاماً برابر اندازه لوله مکش نمی‌باشد. قطر لوله مکش طوری در نظر گرفته شود تا سرعت مایع در آن از ۲ متر بر ثانیه تجاوز ننماید.
- \*\*\* قطر لوله رانش طوری انتخاب گردد تا سرعت مایع در آن تا حد ممکن پایین نگه داشته شود تا از افت انرژی جلوگیری بعمل آید. لیکن در این مورد نیز برقراری توانی اقتصادی بین قطر لوله رانش و انرژی پمپ لازم می‌باشد.
- ارتفاع مهندسی مکش پمپ با توجه به نقطه کار پمپ، منحنی NPSH، فشار اتمسفر محل نصب، مشخصات فیزیکی سیال و افتهای لوله مکش قابل محاسبه است.

## CENTRIFUGAL PUMP 50-200

## پمپ گریز از مرکز ۵۰-۲۰۰

### GENERAL SPECIFICATIONS OF CENTRIFUGAL PUMPS

Output size	: 32 to 300 mm
Capacity	: 5 to 1800 m <sup>3</sup> /h
Head	: 5 to 90 m
Operating temperature with soft packed stuffing box	: from -50°C to 110°C
Operating temperature with mechanical seal	: from -50°C to 140°C

### مشخصات کلی پمپ‌های گریز از مرکز

قطر خروجی	: ۳۲ تا ۳۰۰ میلی‌متر
ظرفیت آبدهی	: ۵ تا ۱۸۰۰ مترمکعب در ساعت
ارتفاع	: ۵ تا ۹۰ متر
درجه حرارت سیال در آببندی	: با نوار کرافیت : از ۵۰ - تا ۱۱۰ درجه سانتی‌گراد
درجه حرارت سیال در آببندی	: با آببند مکانیکی : از ۵۰ - تا ۱۴۰ درجه سانتی‌گراد

### Material :

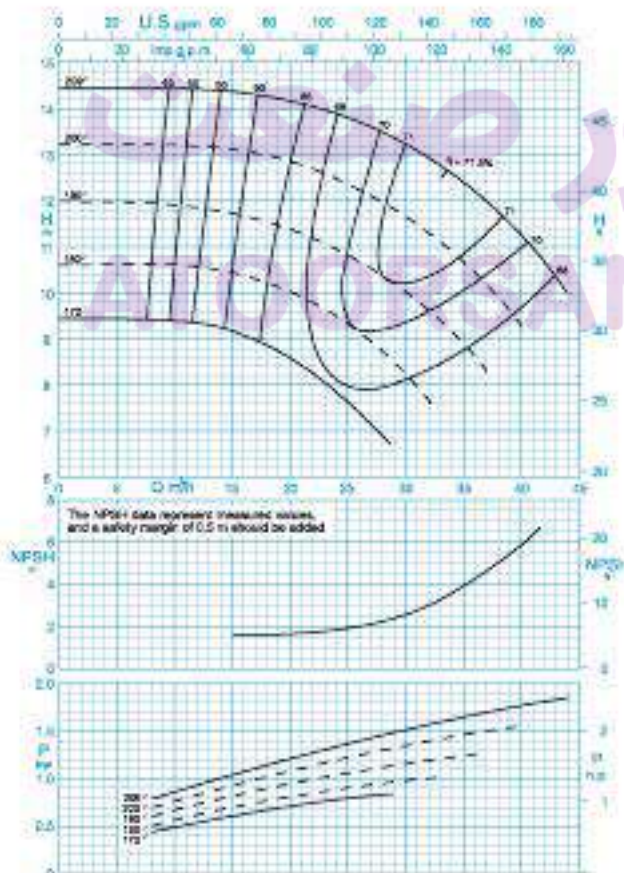
Shaft	: Steel St 60-2
Impeller	: Cast - Iron GG - 25
Casing	: Cast - Iron GG - 25

### جنس مواد :

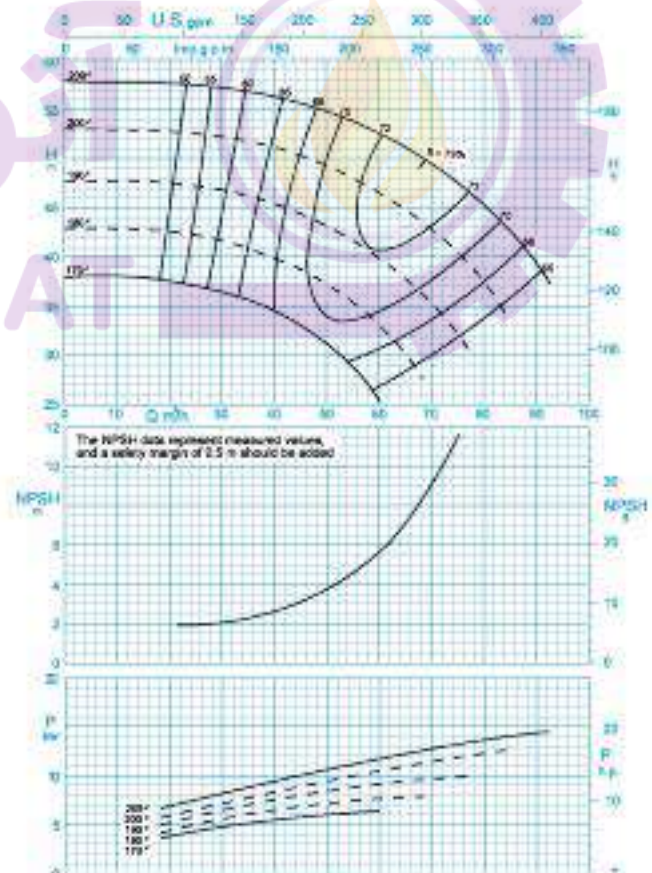
محور	: فولاد St 60 - 2
پروانه	: چدن GG - 25
محفظه	: چدن GG - 25

Material are changeable on request.

جنس مواد بر حسب تقاضا قابل تغییر است.



دور موتور ۱۴۵۰ / ۱۴۵۰ rpm



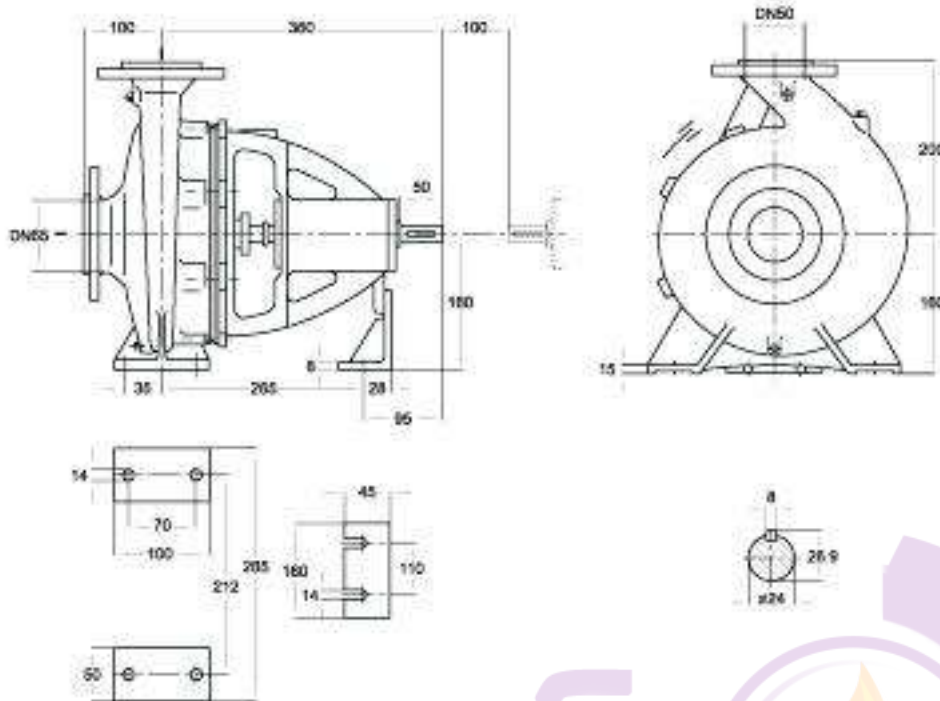
دور موتور ۲۹۰۰ / ۲۹۰۰ rpm

- دفتر مرکزی: تهران، خیابان ولیعصر، نبش میرداماد، برج دوم اسکان، طبقه اول تلفن: ۰۲۱-۸۸۶۵۴۸۱۰-۱۴ فاکس: ۰۲۱-۸۸۶۹۸۹۲۲
- Tehran Office: Vali-e-Ast Ave., Mirdamad Junction, Eskin Second Tower, First Floor, Tel.: 021-88654810-14 Fax: 88798942
- کارخانه: تبریز، صنوبر پستی ۱۳۵-۵۱۴۳۵ تلفن: ۰۲۱-۲۸۹۰۲۲۲-۹ فاکس: ۰۲۱-۲۸۹۰۳۳۶ دفتر فروش، تبریز، تلفن: ۰۲۱-۲۸۹۰۴۱۱-۸
- Factory: P.O.Box 51845-135, Tabriz/IRAN. Tel.: 0411-2890644-9 Fax: 2898446. Sales dept.: Telefax: 0411-2890411-2890707-8

# PUMPIRAN

## CENTRIFUGAL PUMP 50-200

## پمپ گریز از مرکز ۲۰۰-۵۰



دور ۱۳۵۰ RPM	آبدهی (مترمکعب بر ساعت) Capacity (m <sup>3</sup> /h)					قطر پروانه Imp. Dia. (mm)	فلنج پمپ Pump Flange (mm)		مشخصات موتور Motor Characteristics			قطر لوله Pipe Dia. (Inch)	
	20	25	30	35	40		مکش Inlet	رانش outlet	Power / kW قدرت / کیلووات	I / Amp جریان / آمپر	3	5.2	مکش Inlet
ارتفاع (متر)	14.2	13.7	13.2	12.4	11.2	209	65	50	2.2	3	5.2	**	***
	12.8	12.3	11.6	10.6	9.2	200			2.2	3	5.2		
Head (m)	11.3	10.8	10	8.8	-	190			1.5	2	4		
	10	9.3	8.2	-	-	180			1.5	2	4		

دور ۲۹۰۰ RPM	آبدهی (مترمکعب بر ساعت) Capacity (m <sup>3</sup> /h)					قطر پروانه Imp. Dia. (mm)	فلنج پمپ Pump Flange (mm)		مشخصات موتور Motor Characteristics			قطر لوله Pipe Dia. (Inch)	
	30	45	60	75	90		مکش Inlet	رانش outlet	Power / kW قدرت / کیلووات	I / Amp جریان / آمپر	34	29.2	مکش Inlet
ارتفاع (متر)	57	55.5	52.5	47	39	209	65	50	18.5	25	34	**	***
	52	50	46	40	-	200			15	20	29.2		
Head (m)	46.5	44	39.5	31.5	-	190			11	15	22		
	41.5	38	32.5	-	-	180			11	15	22		

- \* توان موتور بر اساس حداکثر آبدهی محاسبه شده و ممکن است در نقطه کار کمتر باشد.
- \*\* اندازه فلنج مکش پمپ الزاماً برابر اندازه لوله مکش نمی‌باشد. قطر لوله مکش طوری در نظر گرفته شود تا سرعت مایع در آن از ۲ متر بر ثانیه تجاوز ننماید.
- \*\*\* قطر لوله رانش طوری انتخاب گردد تا سرعت مایع در آن تا حد ممکن پایین نگه داشته شود تا از افت انرژی جلوگیری بعمل آید. لیکن در این مورد نیز برقراری توانی اقتصادی بین قطر لوله رانش و انرژی پمپ لازم می‌باشد.
- ارتفاع مهندسی مکش پمپ با توجه به نقطه کار پمپ، منحنی NPSH، فشار اتمسفر محل نصب، مشخصات فیزیکی سیال و افتهای لوله مکش قابل محاسبه است.

## CENTRIFUGAL PUMP 50-250

## پمپ گریز از مرکز ۲۵۰-۵۰

### GENERAL SPECIFICATIONS OF CENTRIFUGAL PUMPS

Output size	: 32 to 300 mm
Capacity	: 5 to 1800 m <sup>3</sup> /h
Head	: 5 to 90 m
Operating temperature with soft packed stuffing box	: from -50°C to 110°C
Operating temperature with mechanical seal	: from -50°C to 140°C

### مشخصات کلی پمپ‌های گریز از مرکز

قطر خروجی	: ۳۲ تا ۳۰۰ میلی‌متر
ظرفیت آبدهی	: ۵ تا ۱۸۰۰ مترمکعب در ساعت
ارتفاع	: ۵ تا ۹۰ متر
درجه حرارت سیال در آببندی	: با نوار کرافیت : از ۵۰ تا ۱۱۰ درجه سانتی‌گراد
درجه حرارت سیال در آببندی	: با آببند مکانیکی : از ۵۰ تا ۱۴۰ درجه سانتی‌گراد

### Material :

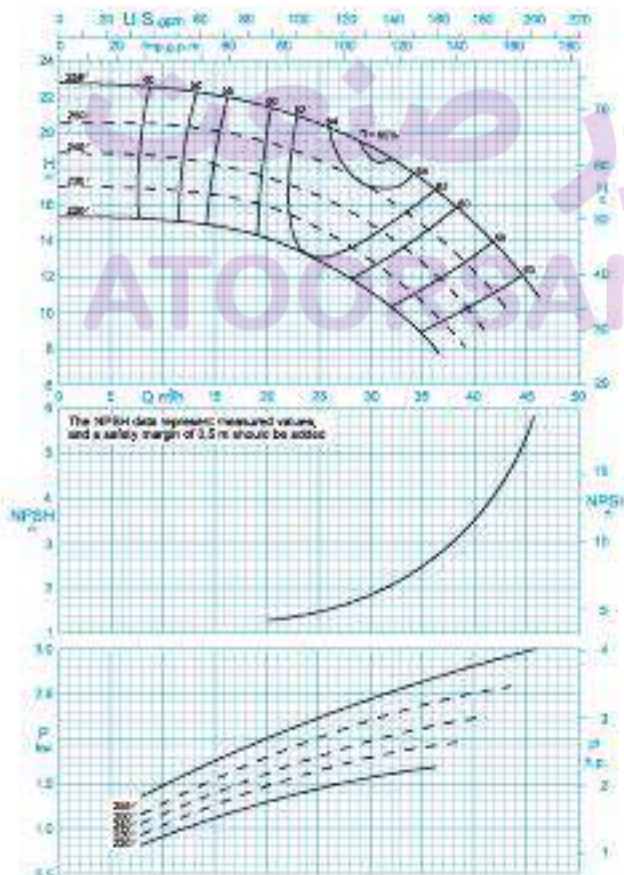
Shaft	: Steel St 60-2
Impeller	: Cast - Iron GG - 25
Casing	: Cast - Iron GG - 25

### جنس مواد :

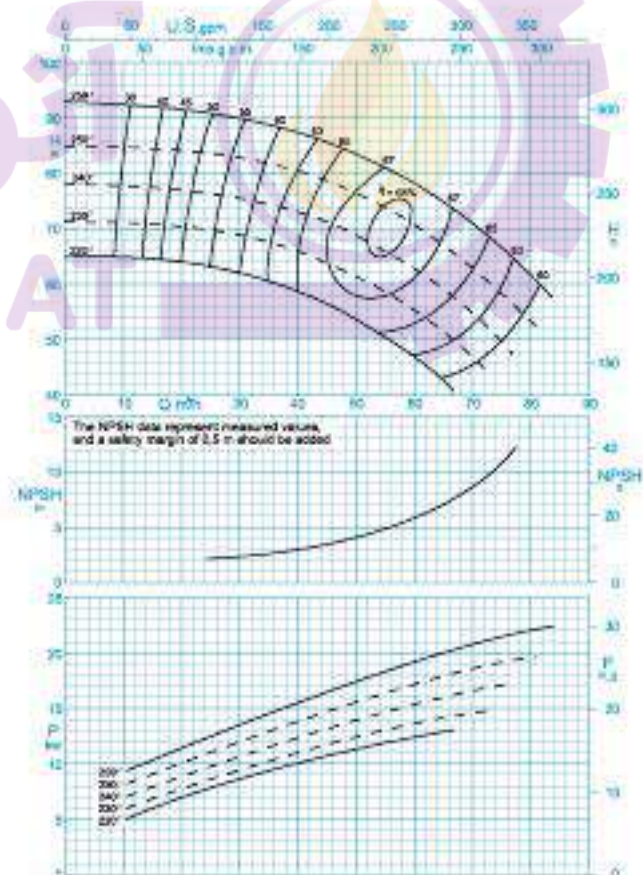
محور	: فولاد St 60 - 2
پروانه	: چدن GG - 25
محفظه	: چدن GG - 25

Material are changeable on request.

جنس مواد بر حسب تقاضا قابل تغییر است.



دور موتور ۱۴۵۰ / ۱۴۵۰ rpm



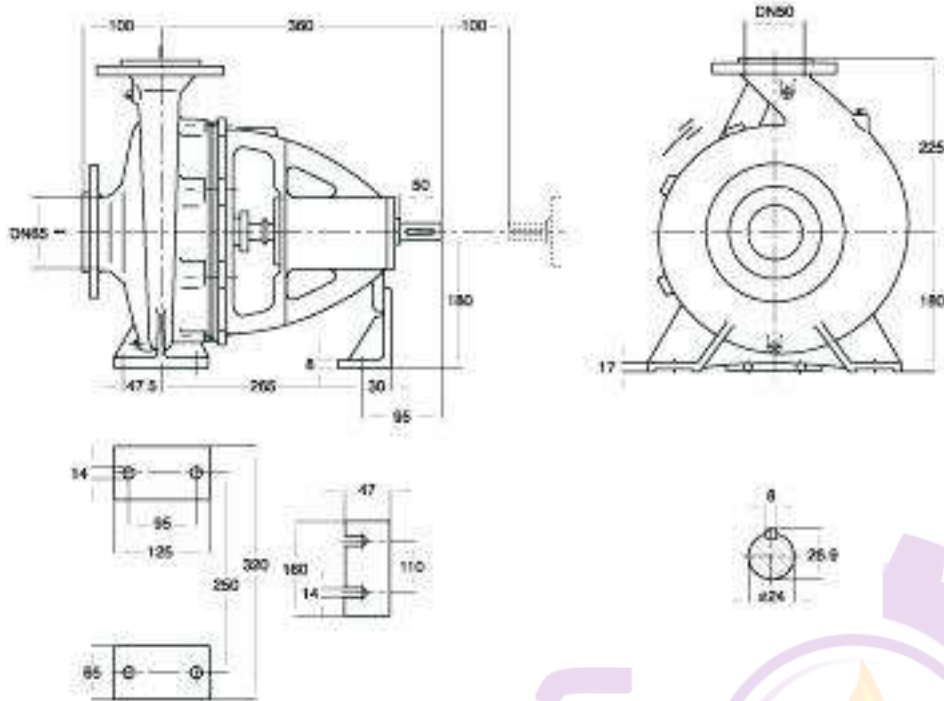
دور موتور ۲۹۰۰ / ۲۹۰۰ rpm

- دفتر مرکزی: تهران، خیابان ولیعصر، نبش میرداماد، برج دوم اسکان، طبقه اول تلفن: ۰۲۱-۸۸۶۵۴۸۱۰-۱۴ فاکس: ۰۲۱-۸۸۷۹۸۹۲۲
- Tehran Office: Vali-e-Ast Ave., Mirdamad Junction, Eskin Second Tower, First Floor, Tel.: 021-88654810-14 Fax: 88798942
- کارخانه: تبریز، صنوبر پستی ۱۳۵-۵۱۸۴۵ تلفن: ۰۲۱-۲۸۹۰۴۲۲-۹ فاکس: ۰۲۱-۲۸۹۰۴۳۶ دفتر فروش، تبریز: تلفن: ۰۲۱-۲۸۹۰۴۱۱-۸
- Factory: P.O.Box 51845-135, Tabriz/IRAN. Tel.: 0411-2890644-9 Fax: 2898446. Sales dept.: Telefax: 0411-2890411-2890707-8



## CENTRIFUGAL PUMP 50-250

## پمپ گریز از مرکز ۲۵۰-۵۰



دور ۱۴۵۰ RPM	آبدهی (مترمکعب بر ساعت) Capacity (m <sup>3</sup> /h)					قطر پروانه Imp. Dia. (mm)	فلنج پمپ Pump Flange (mm)		مشخصات موتور Motor Characteristics			قطر لوله Pipe Dia. (inch)	
	20	25	30	35	40		مکش Inlet	رانش outlet	Power / kW قدرت / کیلووات	I / Amp جریان / آمپر	HP اسبخار	مکش Inlet	رانش outlet
ارتفاع (متر) Head (m)	21.5	20.4	19.2	17.4	14.8	259	65	50	4	5.5	8.8	**	***
	19.5	18.5	17	14.8	12	250			3	4	7.5		
17.5	16.5	14.7	12.6	9.6	240	3			4	7.5			
15.5	14.5	12.8	10.5	-	230	2.2			3	5.2			

دور ۲۹۰۰ RPM	آبدهی (مترمکعب بر ساعت) Capacity (m <sup>3</sup> /h)					قطر پروانه Imp. Dia. (mm)	فلنج پمپ Pump Flange (mm)		مشخصات موتور Motor Characteristics			قطر لوله Pipe Dia. (inch)	
	30	45	60	70	80		مکش Inlet	رانش outlet	Power / kW قدرت / کیلووات	I / Amp جریان / آمپر	HP اسبخار	مکش Inlet	رانش outlet
ارتفاع (متر) Head (m)	90	85	78	70	61	259	65	50	30	41	54	**	***
	82	78	70	62	53	250			22	30	39.5		
75	70.3	62	54	-	240	18.5			25	34			
69	63	55	46	-	230	18.5			25	34			

- \* توان موتور بر اساس حداکثر آبدهی محاسبه شده و ممکن است در نقطه کار کمتر باشد.
- \*\* اندازه فلنج مکش پمپ الزاماً برابر اندازه لوله مکش نمی‌باشد. قطر لوله مکش طوری در نظر گرفته شود تا سرعت مایع در آن از ۲ متر بر ثانیه تجاوز ننماید.
- \*\*\* قطر لوله رانش طوری انتخاب گردد تا سرعت مایع در آن تا حد ممکن پایین نگه داشته شود تا از افت انرژی جلوگیری بعمل آید. لیکن در این مورد نیز برقراری توانی اقتصادی بین قطر لوله رانش و انرژی پمپ لازم می‌باشد.
- ارتفاع مهندسی مکش پمپ با توجه به نقطه کار پمپ، منحنی NPSH، فشار اتمسفر محل نصب، مشخصات فیزیکی سیال و افتهای لوله مکش قابل محاسبه است.

## CENTRIFUGAL PUMP 50-315

## پمپ گریز از مرکز ۳۱۵-۵۰

### GENERAL SPECIFICATIONS OF CENTRIFUGAL PUMPS

Output size	: 32 to 300 mm
Capacity	: 5 to 1800 m <sup>3</sup> /h
Head	: 5 to 90 m
Operating temperature with soft packed stuffing box	: from -50°C to 110°C
Operating temperature with mechanical seal	: from -50°C to 140°C

### مشخصات کلی پمپ‌های گریز از مرکز

قطر خروجی	: ۳۲ تا ۳۰۰ میلی‌متر
ظرفیت آبدهی	: ۵ تا ۱۸۰۰ مترمکعب در ساعت
ارتفاع	: ۵ تا ۹۰ متر
درجه حرارت سیال در آببندی	: با نوار کرافیت : از ۵۰ - تا ۱۱۰ درجه سانتی‌گراد
درجه حرارت سیال در آببندی	: با آببند مکانیکی : از ۵۰ - تا ۱۴۰ درجه سانتی‌گراد

### Material :

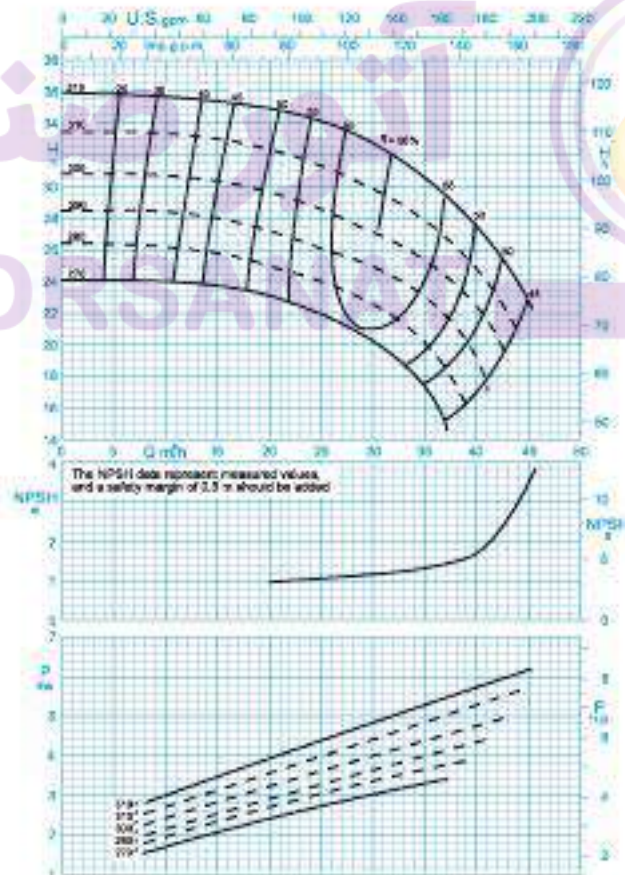
Shaft	: Steel St 60-2
Impeller	: Cast - Iron GG - 25
Casing	: Cast - Iron GG - 25

### جنس مواد :

محور	: فولاد St 60 - 2
پروانه	: چدن GG - 25
محفظه	: چدن GG - 25

Material are changeable on request.

جنس مواد بر حسب تقاضا قابل تغییر است.



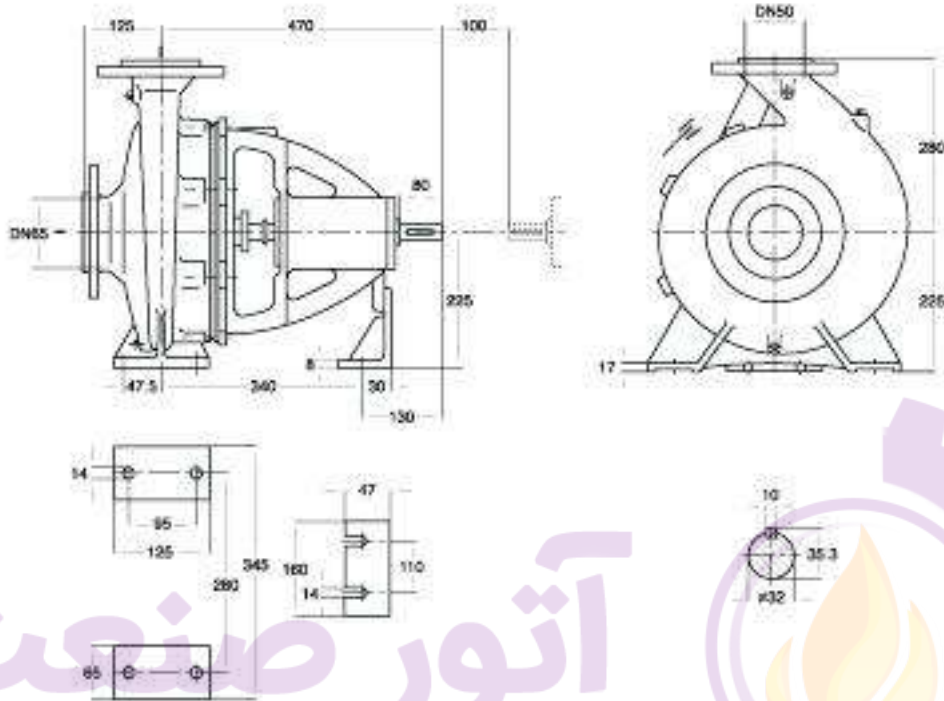
دور موتور ۱۴۵۰ / 1450 rpm

- دفتر مرکزی: تهران، خیابان ولی‌عصر، نبش میرداماد، برج دوم اسکان، طبقه اول تلفن: ۰۲۱-۸۸۶۵۴۸۱۰-۱۴ فاکس: ۸۸۷۹۸۹۴۲
- Tehran Office: Vali-e-Ast Ave., Mirdamad Junction, Eskin Second Tower, First Floor, Tel.: 021-88654810-14 Fax: 88798942
- کارخانه: تبریز، صنوبر پستی ۱۳۵-۵۱۴۵ تلفن: ۰۲۱-۲۸۹۰۴۴۲-۹ فاکس: ۲۸۸۴۳۶ دفتر فروش، تبریز: تلفن: ۰۲۱-۲۸۹۰۴۱۱-۸
- Factory: P.O.Box 51845-135, Tabriz/IRAN. Tel.: 0411-2890644-9 Fax: 2898446 Sales dept.: Telefax: 0411-2890411-2890707-8

# PUMPIRAN

## CENTRIFUGAL PUMP 50-315

## پمپ گریز از مرکز ۳۱۵-۵۰



آتور صنعت  
ATOORSANAT

دور ۱۴۵۰ RPM	آبدهی (مترمکعب بر ساعت) Capacity (m <sup>3</sup> /h)					قطر پروانه Imp. Dia. (mm)	فلنج پمپ Pump Range (mm)		مشخصات موتور Motor Characteristics			قطر لوله Pipe Dia. (Inch)			
	20	25	30	35	40		مکش Inlet	رانش outlet	Power / kW قدرت / کیلووات	I / Amp جریان / آمپر	مکش Inlet	رانش outlet			
ارتفاع (متر)	35	34	32.6	30.5	27.7	319	65	50	7.5	10	16.5	***	***		
	32.5	31.3	30	28	25	310			7.5	10	16.5				
Head (m)	29.5	28.5	27	25.3	22.5	300			7.5	10	16.5			***	***
	27	26	24.9	23.1	19.3	290			5.5	7.5	12.2				

\* توان موتور بر اساس حداکثر آبدهی محاسبه شده و ممکن است در نقطه کار کمتر باشد.  
 \*\* اندازه فلنج مکش پمپ الزاماً برابر اندازه لوله مکش نمی باشد. قطر لوله مکش طوری در نظر گرفته شود تا سرعت مایع در آن از ۲ متر بر ثانیه تجاوز ننماید.  
 \*\*\* قطر لوله رانش طوری انتخاب گردد تا سرعت مایع در آن تا حد ممکن پایین نگه داشته شود تا از اذیت آنژی جلوگیری بعمل آید. لیکن در این مورد نیز برقراری توانی اقتصادی بین قطر لوله رانش و آنژی پمپ لازم می باشد.  
 — ارتفاع هندسی مکش پمپ با توجه به نقطه کار پمپ، منحنی NPSH، فشار اتمسفر محل نصب، مشخصات فیزیکی سیال و افتهای لوله مکش قابل محاسبه است.

## CENTRIFUGAL PUMP 65-125

## پمپ گریز از مرکز ۱۲۵-۶۵

### GENERAL SPECIFICATIONS OF CENTRIFUGAL PUMPS

Output size	: 32 to 300 mm
Capacity	: 5 to 1800 m <sup>3</sup> /h
Head	: 5 to 90 m
Operating temperature with soft packed stuffing box	: from -50°C to 110°C
Operating temperature with mechanical seal	: from -50°C to 140°C

### مشخصات کلی پمپ‌های گریز از مرکز

قطر خروجی	: ۳۲ تا ۳۰۰ میلی‌متر
ظرفیت آبدهی	: ۵ تا ۱۸۰۰ مترمکعب در ساعت
ارتفاع	: ۵ تا ۹۰ متر
درجه حرارت سیال در آببندی	: با نوار گرافیت : از ۵۰ - تا ۱۱۰ درجه سانتی‌گراد
درجه حرارت سیال در آببندی	: با آببند مکانیکی : از ۵۰ - تا ۱۴۰ درجه سانتی‌گراد

### Material :

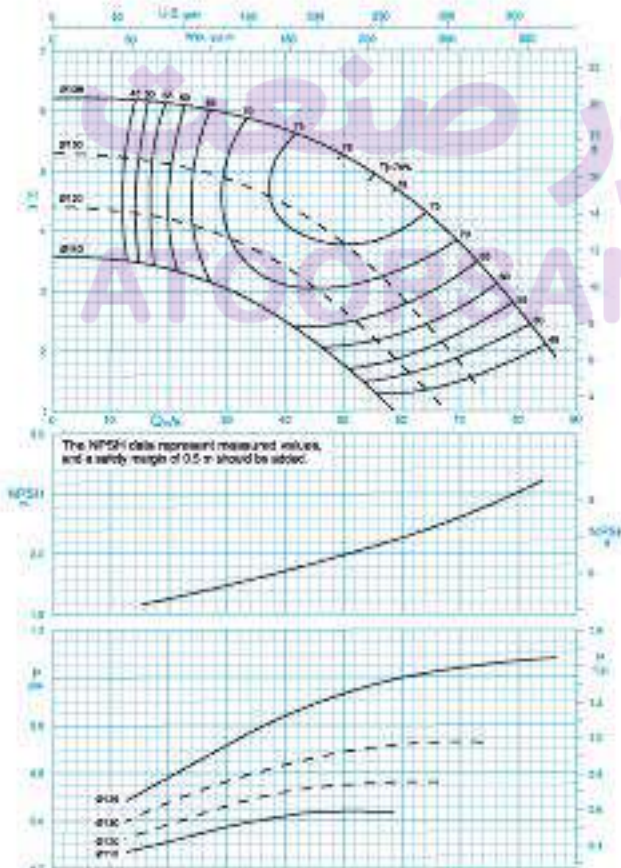
Shaft	: Steel St 60-2
Impeller	: Cast - Iron GG - 25
Casing	: Cast - Iron GG - 25

### جنس مواد :

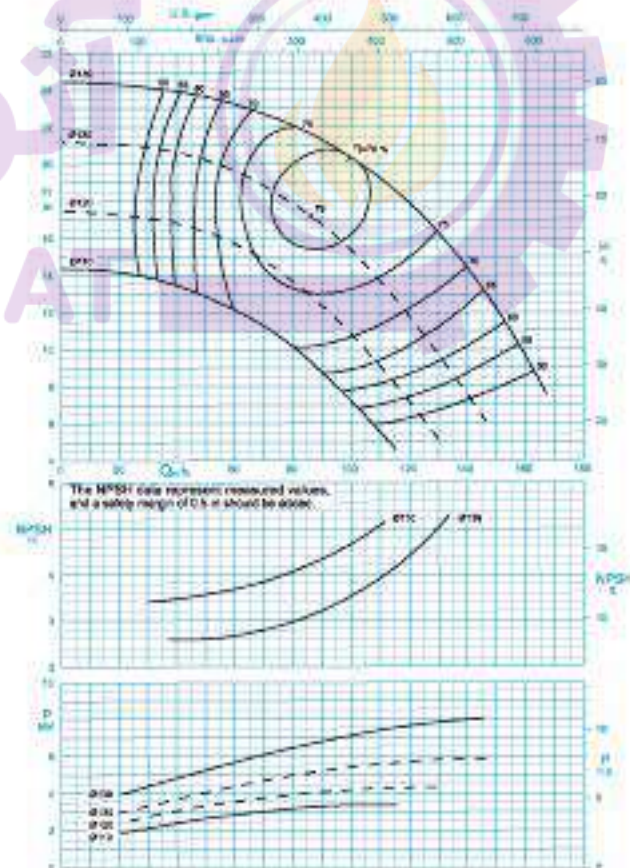
محور	: فولاد St 60 - 2
پروانه	: چدن GG - 25
محفظه	: چدن GG - 25

Material are changeable on request.

جنس مواد بر حسب تقاضا قابل تغییر است.



دور موتور ۱۴۵۰ / ۱۴۵۰ rpm



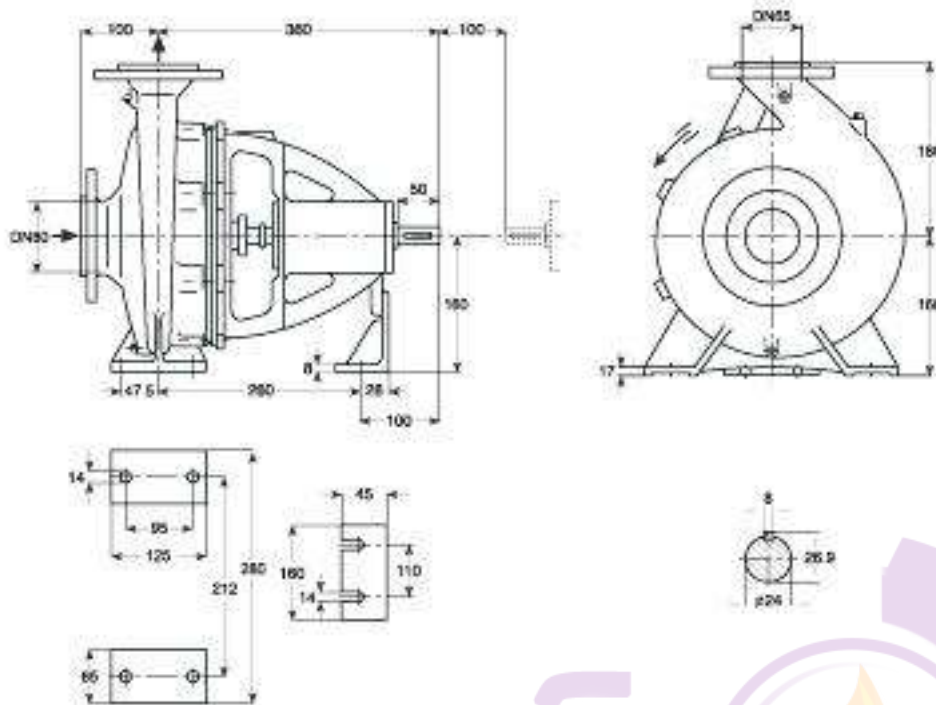
دور موتور ۲۹۰۰ / ۲۹۰۰ rpm

- دفتر مرکزی: تهران، خیابان ولیعصر، نبش میرداماد، برج دوم اسکان، طبقه اول تلفن: ۰۲۱-۸۸۶۵۴۸۱۰-۱۴ فاکس: ۸۸۷۹۸۹۴۲
- Tehran Office: Vali-e-Ast Ave., Mirdamad Junction, Eskin Second Tower, First Floor, Tel.: 021-88654810-14 Fax: 88798942
- کارخانه: تبریز، صنوبر پستی ۱۳۵-۵۱۴۳۵ تلفن: ۰۲۱-۲۸۹۰۴۴۲-۹ فاکس: ۲۸۸۴۳۶ دفتر فروش، تبریز: تلفن: ۰۲۱-۲۸۹۰۴۱۱-۸
- Factory: P.O.Box 51845-135, Tabriz/IRAN. Tel.: 0411-2890644-9 Fax: 2898446. Sales dept.: Telefax: 0411-2890411-2890707-8

# PUMPIRAN

## CENTRIFUGAL PUMP 65-125

## پمپ گریز از مرکز ۱۲۵-۶۵



دور ۱۴۵۰	آبدهی (مترمکعب بر ساعت) Capacity (m <sup>3</sup> /h)					قطر پروانه Imp. Dia. (mm)	فلنج پمپ Pump Flange (mm)		مشخصات موتور Motor Characteristics			قطر لوله Pipe Dia. (inch)	
	30	40	50	60	70		مکش Inlet	رانش outlet	Power / کیلووات kW	قدرت / اسبخار HP	جریان / آمپر Amp	مکش Inlet	رانش outlet
RPM 1450	5.9	5.6	5.2	4.6	3.8	139	80	65	1.5	2	4	**	***
	4.8	4.4	3.8	2.8	1.8	130			1.1	1.5	2.85		
ارتفاع (متر)	3.9	3.4	2.7	1.8	-	120			0.75	1	2.25		
Head (m)	3	2.4	1.8	-	-	110			0.55	0.75	1.73		

دور ۲۹۰۰	آبدهی (مترمکعب بر ساعت) Capacity (m <sup>3</sup> /h)					قطر پروانه Imp. Dia. (mm)	فلنج پمپ Pump Flange (mm)		مشخصات موتور Motor Characteristics			قطر لوله Pipe Dia. (inch)	
	60	80	100	120	140		مکش Inlet	رانش outlet	Power / کیلووات kW	قدرت / اسبخار HP	جریان / آمپر Amp	مکش Inlet	رانش outlet
RPM 2900	23	22	20.3	17.8	14.3	139	80	65	11	15	22	**	***
	19.5	17.8	15.3	11.8	7.5	130			7.5	10	15.7		
ارتفاع (متر)	15.7	13.6	10.7	7	-	120			5.5	7.5	11.6		
Head (m)	12	10	7.2	-	-	110			4	5.5	9.15		

- \* توان موتور بر اساس حداکثر آبدهی محاسبه شده و ممکن است در نقطه کار کمتر باشد.
- \*\* اندازه فلنج مکش پمپ الزاماً برابر اندازه لوله مکش نمی‌باشد. قطر لوله مکش طوری در نظر گرفته شود تا سرعت مایع در آن از ۲ متر بر ثانیه تجاوز ننماید.
- \*\*\* قطر لوله رانش طوری انتخاب گردد تا سرعت مایع در آن تا حد ممکن پایین نگه داشته شود تا از افت انرژی جلوگیری بعمل آید. لیکن در این مورد نیز برقراری توانی اقتصادی بین قطر لوله رانش و انرژی پمپ لازم می‌باشد.
- ارتفاع مندرسی مکش پمپ یا توجه به نقطه کار پمپ، منحنی NPSH، فشار اتمسفر محل نصب، مشخصات فیزیکی سیال و افتهای لوله مکش قابل محاسبه است.

## CENTRIFUGAL PUMP 65-160

## پمپ گریز از مرکز ۱۶۰-۶۵

### GENERAL SPECIFICATIONS OF CENTRIFUGAL PUMPS

Output size : 32 to 300 mm  
Capacity : 5 to 1800 m<sup>3</sup>/h  
Head : 5 to 90 m  
Operating temperature with soft packed stuffing box : from -50°C to 110°C  
Operating temperature with mechanical seal : from -50°C to 140°C

### مشخصات کلی پمپ‌های گریز از مرکز

قطر خروجی : ۳۲ تا ۳۰۰ میلی‌متر  
ظرفیت آبدهی : ۵ تا ۱۸۰۰ مترمکعب در ساعت  
ارتفاع : ۵ تا ۹۰ متر  
درجه حرارت سیال در آببندی :  
با نوار کرافیت : از ۵۰ تا ۱۱۰ درجه سانتی‌گراد  
درجه حرارت سیال در آببندی :  
با آببند مکانیکی : از ۵۰ تا ۱۴۰ درجه سانتی‌گراد

### Material :

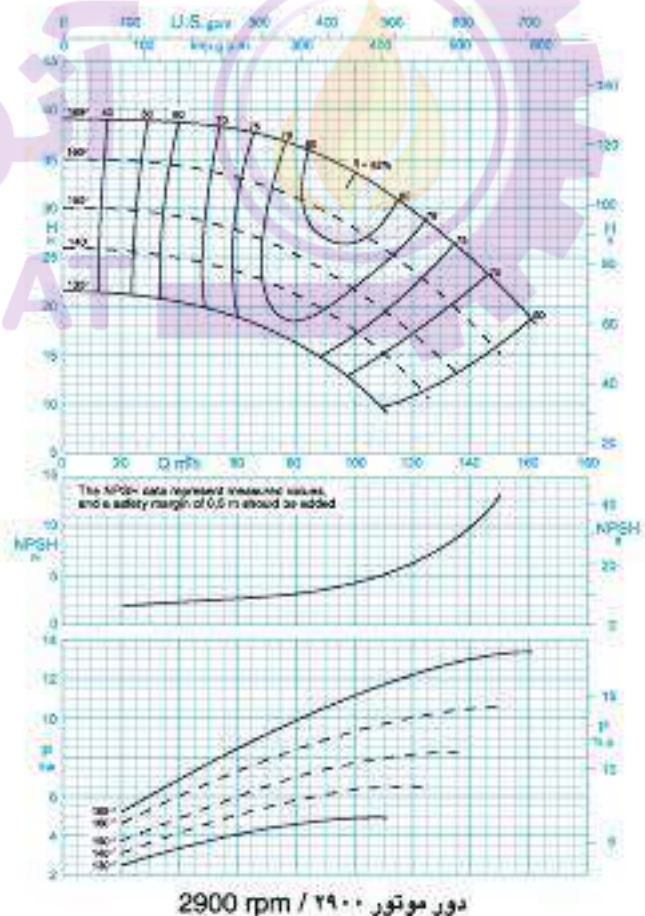
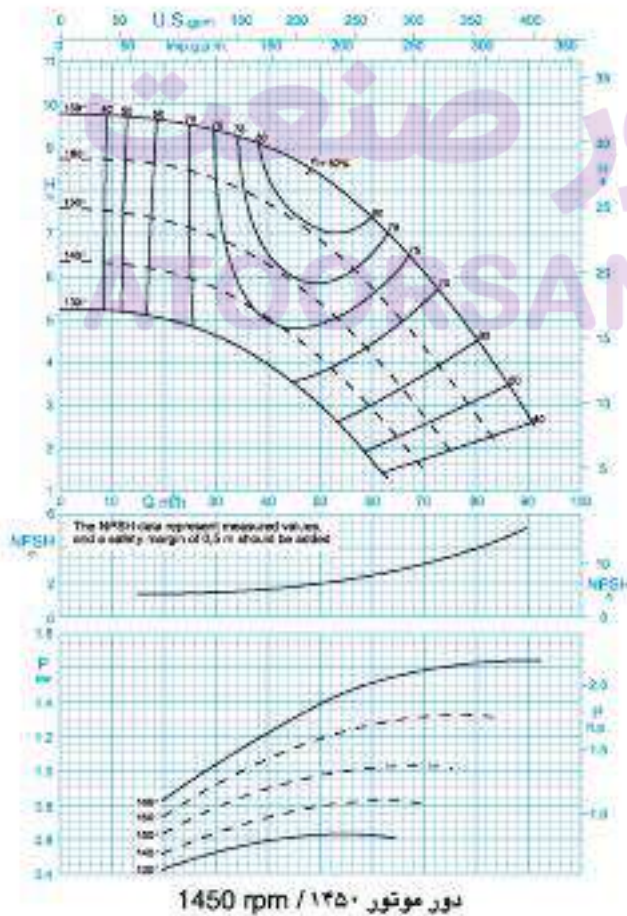
Shaft : Steel St 60-2  
Impeller : Cast - Iron GG - 25  
Casing : Cast - Iron GG - 25

### جنس مواد :

محور : فولاد St 60 - 2  
پروانه : چدن GG - 25  
محفظه : چدن GG - 25

Material are changeable on request.

جنس مواد بر حسب تقاضا قابل تغییر است.

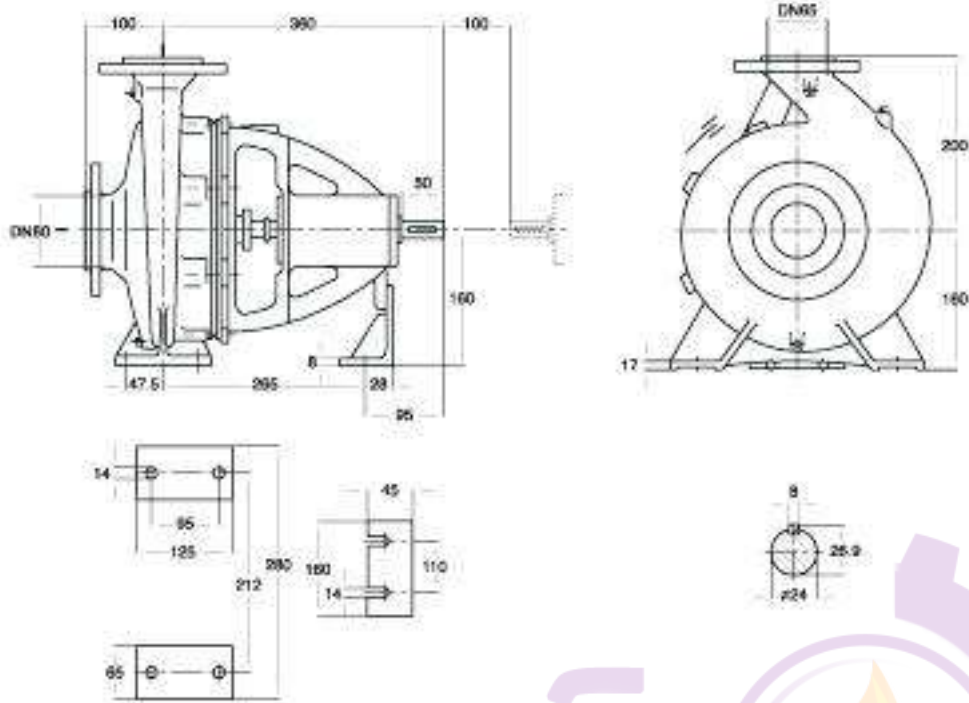


- دفتر مرکزی: تهران، خیابان ولی‌عصر، نبش میرداماد، برج دوم اسکان، طبقه اول تلفن: ۰۲۱-۸۸۶۵۴۸۱۰-۱۴ فاکس: ۰۲۱-۸۸۶۹۸۹۲۲
- Tehran Office: Vali-e-Astr Ave., Mirdamad Junction, Eskin Second Tower, First Floor, Tel.: 021-88654810-14 Fax: 88798942
- کارخانه: تبریز، صنوبر پستی ۱۳۵-۵۱۴۳۵ تلفن: ۰۲۱-۲۸۹۰۳۲۲-۹ فاکس: ۰۲۱-۲۸۹۰۳۳۶ دفتر فروش، تبریز، تلفن: ۰۲۱-۲۸۹۰۷۰۷-۸ فاکس: ۰۲۱-۲۸۹۰۴۱۱
- Factory: P.O.Box 51845-135, Tabriz/IRAN. Tel.: 0411-2890644-9 Fax: 2898446 Sales dept.: Telefax: 0411-2890411-2890707-8

# PUMPIRAN

## CENTRIFUGAL PUMP 65-160

## پمپ گریز از مرکز ۱۶۰-۶۵



دور ۱۴۵۰ RPM	آبدهی (مترمکعب بر ساعت) Capacity (m <sup>3</sup> /h)					قطر پروانه Imp. Dia. (mm)	فلنج پمپ Pump Flange (mm)		مشخصات موتور Motor Characteristics			قطر لوله Pipe Dia. (inch)			
	20	40	50	70	80		مکش Inlet	رانش outlet	Power / kW قدرت / کیلووات	I / Amp جریان / آمپر	مکش Inlet	رانش outlet			
ارتفاع (متر)	9.6	9	8.3	6.1	4.6	169	80	65	2.2	3	5.25	**	***		
	8.6	7.7	6.9	4.4	2.9	160			1.5	2	4				
Head (m)	7.3	6.3	5.4	2.8	-	150			1.5	2	4				
	6.1	5	4.1	-	-	140			1.1	1.5	2.85				

دور ۲۹۰۰ RPM	آبدهی (مترمکعب بر ساعت) Capacity (m <sup>3</sup> /h)					قطر پروانه Imp. Dia. (mm)	فلنج پمپ Pump Flange (mm)		مشخصات موتور Motor Characteristics			قطر لوله Pipe Dia. (inch)			
	40	80	100	140	160		مکش Inlet	رانش outlet	Power / kW قدرت / کیلووات	I / Amp جریان / آمپر	مکش Inlet	رانش outlet			
ارتفاع (متر)	38.7	36	33.5	25	19	169	80	65	15	20	29.2	**	***		
	34.3	31	28	18	-	160			15	20	29.2				
Head (m)	29	25	21.5	-	-	150			11	15	22				
	25	21	17.5	-	-	140			7.5	10	15.7				

\* توان موتور بر اساس حداکثر آبدهی محاسبه شده و ممکن است در نقطه کار کمتر باشد.  
 \* اندازه فلنج مکش پمپ الزاماً برابر اندازه لوله مکش نمی‌باشد. قطر لوله مکش طوری در نظر گرفته شود تا سرعت مایع در آن از ۲ متر بر ثانیه تجاوز ننماید.  
 \* قطر لوله رانش طوری انتخاب گردد تا سرعت مایع در آن تا حد ممکن پایین نگه داشته شود تا از افت انرژی جلوگیری بعمل آید. لیکن در این مورد نیز برقراری توانی اقتصادی بین قطر لوله رانش و انرژی پمپ لازم می‌باشد.  
 - ارتفاع مندرسی مکش پمپ یا توجه به نقطه کار پمپ، منحنی NPSH، فشار اتمسفر محل نصب مشخصات فیزیکی سیال و افتهای لوله مکش قابل محاسبه است.

# PUMPIRAN

## CENTRIFUGAL PUMP 65-200

## پمپ گریز از مرکز ۲۰۰-۶۵

### GENERAL SPECIFICATIONS OF CENTRIFUGAL PUMPS

Output size	: 32 to 300 mm
Capacity	: 5 to 1800 m <sup>3</sup> /h
Head	: 5 to 90 m
Operating temperature with soft packed stuffing box	: from -50°C to 110°C
Operating temperature with mechanical seal	: from -50°C to 140°C

### مشخصات کلی پمپ‌های گریز از مرکز

قطر خروجی	: ۳۲ تا ۳۰۰ میلی‌متر
ظرفیت آبدهی	: ۵ تا ۱۸۰۰ مترمکعب در ساعت
ارتفاع	: ۵ تا ۹۰ متر
درجه حرارت سیال در آببندی	: با نوار کرافیت : از ۵۰ - تا ۱۱۰ درجه سانتی‌گراد
درجه حرارت سیال در آببندی	: با آببند مکانیکی : از ۵۰ - تا ۱۴۰ درجه سانتی‌گراد

### Material :

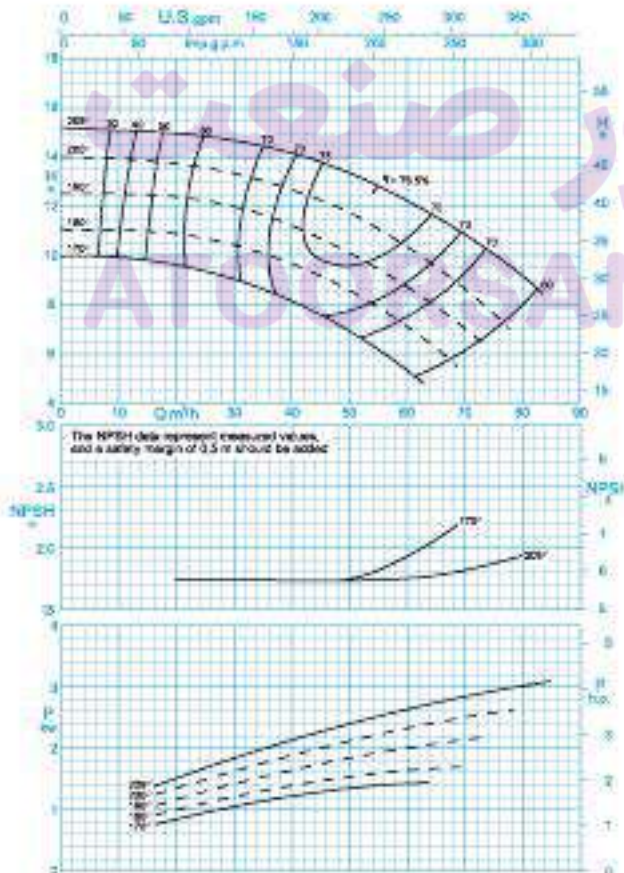
Shaft	: Steel St 60-2
Impeller	: Cast - Iron GG - 25
Casing	: Cast - Iron GG - 25

### جنس مواد :

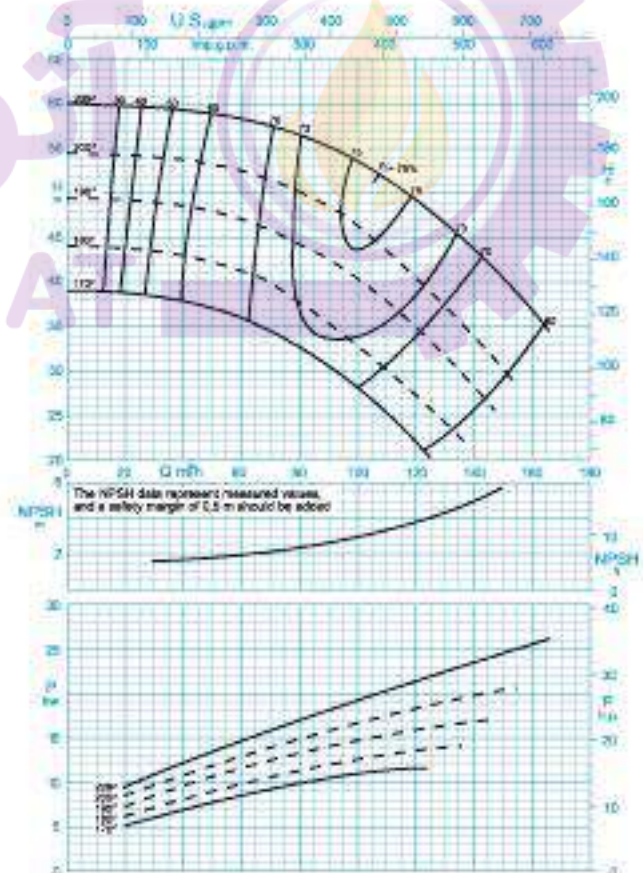
محور	: فولاد St 60 - 2
پروانه	: چدن GG - 25
محفظه	: چدن GG - 25

Material are changeable on request.

جنس مواد بر حسب تقاضا قابل تغییر است.



دور موتور ۱۴۵۰ / ۱۴۵۰ rpm



دور موتور ۲۹۰۰ / ۲۹۰۰ rpm

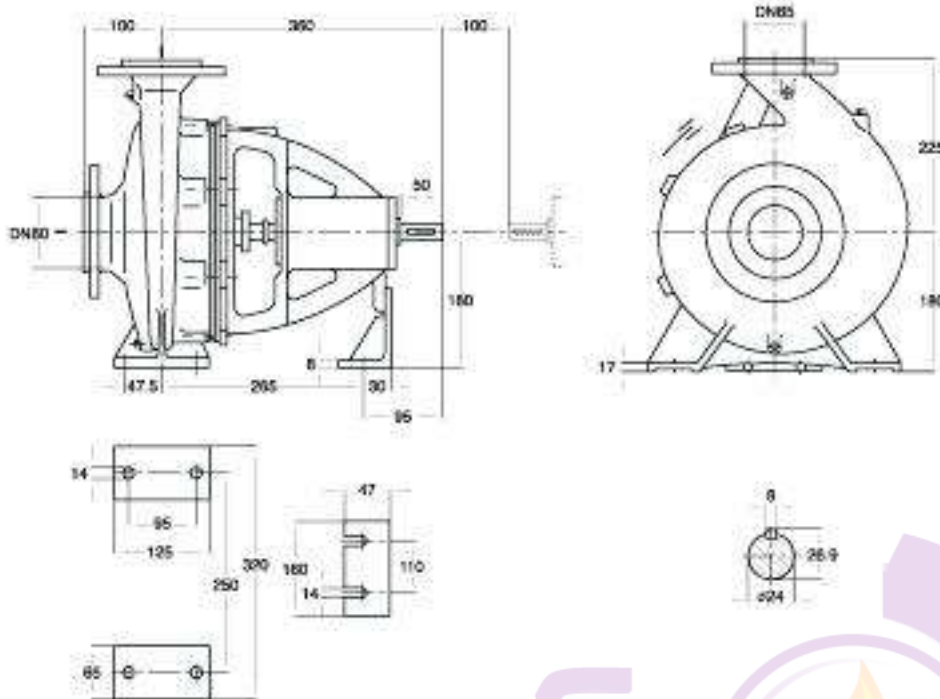
- دفتر مرکزی: تهران، خیابان ولیعصر، نبش میرداماد، برج دوم اسکان، طبقه اول تلفن: ۰۲۱-۸۸۶۵۴۸۱۰-۱۴ فاکس: ۰۲۱-۸۸۶۹۸۹۲۲
- Tehran Office: Vali-e-Ast Ave., Mirdamad Junction, Eskin Second Tower, First Floor, Tel.: 021-88654810-14 Fax: 88798942
- کارخانه: تبریز، صنوبر پستی ۱۳۵-۵۱۴۳۵ تلفن: ۰۲۱-۲۸۹۰۳۲۲-۹ فاکس: ۰۲۱-۲۸۹۰۳۳۶ دفتر فروش، تبریز: تلفن: ۰۲۱-۲۸۹۰۷۰۷-۸ فاکس: ۰۲۱-۲۸۹۰۴۱۱
- Factory: P.O.Box 51845-135, Tabriz/IRAN. Tel.: 0411-2890644-9 Fax: 2898446. Sales dept.: Telefax: 0411-2890411-2890707-8



# PUMPIRAN

## CENTRIFUGAL PUMP 65-200

## پمپ گریز از مرکز ۲۰۰-۶۵



دور ۱۴۵۰ RPM	آبدهی (مترمکعب بر ساعت) Capacity (m <sup>3</sup> /h)					قطر پروانه Imp. Dia. (mm)	فلنج پمپ Pump Flange (mm)		مشخصات موتور Motor Characteristics			قطر لوله Pipe Dia. (inch)	
	20	40	50	60	70		مکش Inlet	رانش outlet	Power / kW قدرت / کیلووات	I / Amp جریان / آمپر	HP اسبخار	مکش Inlet	رانش outlet
ارتفاع (متر)	14.9	14.1	12.7	12.2	10.9	209	80	65	4	5.5	8.8	**	***
	13.7	12.7	11	10.4	8.7	200			3	4	7.5		
Head (m)	12.3	9.7	9.5	8.8	7	190			3	4	7.5		
	10.8	8.1	7.9	7.2	5.4	180			2.2	3	5.25		

دور ۲۹۰۰ RPM	آبدهی (مترمکعب بر ساعت) Capacity (m <sup>3</sup> /h)					قطر پروانه Imp. Dia. (mm)	فلنج پمپ Pump Flange (mm)		مشخصات موتور Motor Characteristics			قطر لوله Pipe Dia. (inch)	
	40	80	110	140	160		مکش Inlet	رانش outlet	Power / kW قدرت / کیلووات	I / Amp جریان / آمپر	HP اسبخار	مکش Inlet	رانش outlet
ارتفاع (متر)	59	56	51	43.4	36.5	209	80	65	30	41	54	**	***
	53.5	50	43	33.5	-	200			22	30	39.5		
Head (m)	48	44	37.5	28	-	190			22	30	39.5		
	42.5	37.5	30	-	-	180			15	20	29.2		

- \* توان موتور بر اساس حداکثر آبدهی محاسبه شده و ممکن است در نقطه کار کمتر باشد.
- \*\* اندازه فلنج مکش پمپ الزاماً برابر اندازه لوله مکش نمی‌باشد. قطر لوله مکش طوری در نظر گرفته شود تا سرعت مایع در آن از ۲ متر بر ثانیه تجاوز ننماید.
- \*\*\* قطر لوله رانش طوری انتخاب گردد تا سرعت مایع در آن تا حد ممکن پایین نگه داشته شود تا از افت انرژی جلوگیری بعمل آید. لیکن در این مورد نیز برقراری توانی اقتصادی بین قطر لوله رانش و انرژی پمپ لازم می‌باشد.
- ارتفاع مندرسی مکش پمپ با توجه به نقطه کار پمپ، منحنی NPSH، فشار اتمسفر محل نصب، مشخصات فیزیکی سیال و افتهای لوله مکش قابل محاسبه است.

## CENTRIFUGAL PUMP 65-250

## پمپ گریز از مرکز ۲۵۰-۶۵

### GENERAL SPECIFICATIONS OF CENTRIFUGAL PUMPS

Output size	: 32 to 300 mm
Capacity	: 5 to 1800 m <sup>3</sup> /h
Head	: 5 to 90 m
Operating temperature with soft packed stuffing box	: from -50°C to 110°C
Operating temperature with mechanical seal	: from -50°C to 140°C

### مشخصات کلی پمپ‌های گریز از مرکز

قطر خروجی	: ۳۲ تا ۳۰۰ میلی‌متر
ظرفیت آبدهی	: ۵ تا ۱۸۰۰ مترمکعب در ساعت
ارتفاع	: ۵ تا ۹۰ متر
درجه حرارت سیال در آببندی	: با نوار کرافیت : از ۵۰ تا ۱۱۰ درجه سانتی‌گراد
درجه حرارت سیال در آببندی	: با آببند مکانیکی : از ۵۰ تا ۱۴۰ درجه سانتی‌گراد

### Material :

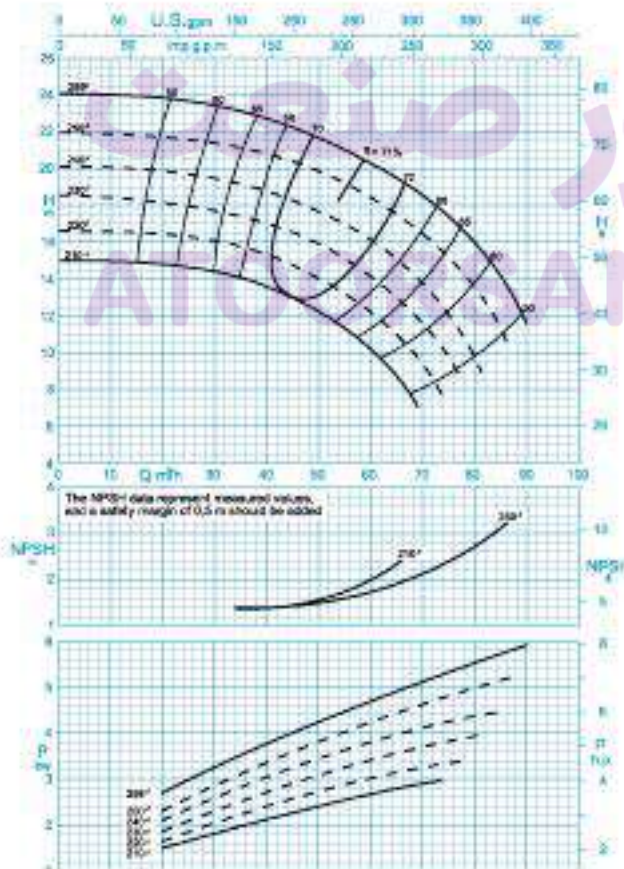
Shaft	: Steel St 60-2
Impeller	: Cast - Iron GG - 25
Casing	: Cast - Iron GG - 25

### جنس مواد :

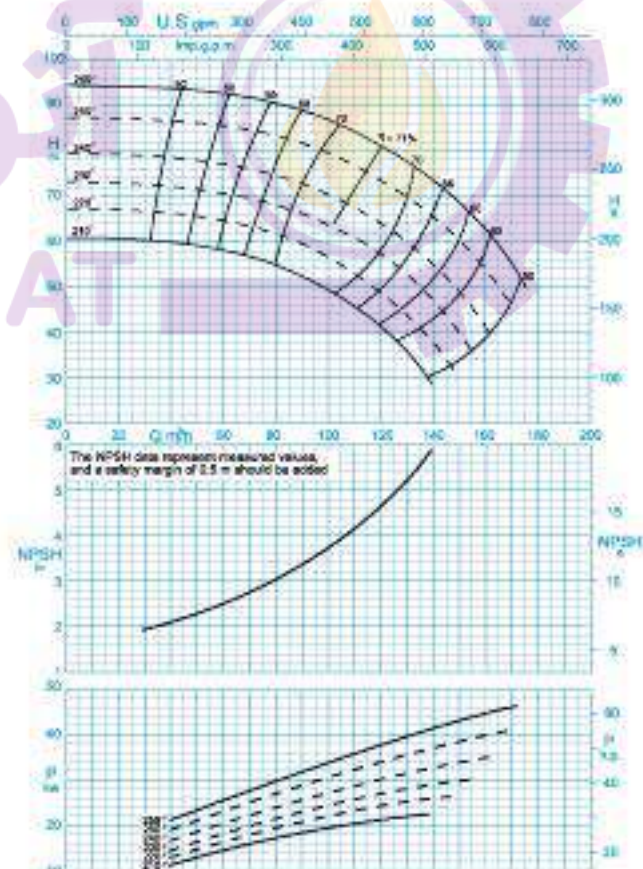
محور	: فولاد St 60 - 2
پروانه	: چدن GG - 25
محفظه	: چدن GG - 25

Material are changeable on request.

جنس مواد بر حسب تقاضا قابل تغییر است.



دور موتور ۱۴۵۰ / ۱۴۵۰ rpm



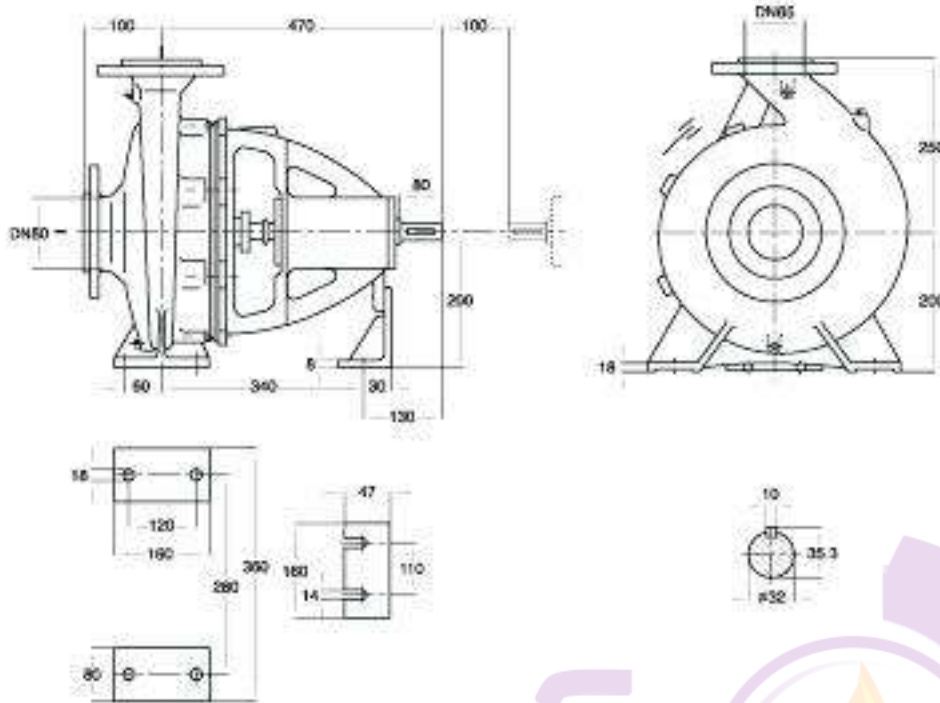
دور موتور ۲۹۰۰ / ۲۹۰۰ rpm

- دفتر مرکزی: تهران، خیابان ولیعصر، نبش میرداماد، برج دوم اسکان، طبقه اول تلفن: ۰۲۱-۸۸۶۵۴۸۱۰-۱۴ فاکس: ۸۸۷۹۸۹۲۲
- Tehran Office: Vali-e-Ast Ave., Mirdamad Junction, Eskin Second Tower, First Floor, Tel.: 021-88654810-14 Fax: 88798942
- کارخانه: تبریز، صنوبر پستی ۱۳۵-۵۱۴۳۵ تلفن: ۰۲۱-۲۸۹۰۲۲۲-۹ فاکس: ۲۸۸۴۳۶ دفتر فروش، تبریز، تلفن: ۰۲۱-۲۸۹۰۷۰۷-۸
- Factory: P.O.Box 51845-135, Tabriz/IRAN. Tel.: 0411-2890644-9 Fax: 2898446. Sales dept.: Telefax: 0411-2890411-2890707-8

# PUMPIRAN

## CENTRIFUGAL PUMP 65-250

## پمپ گریز از مرکز ۲۵۰-۶۵



دور RPM	آبدهی (مترمکعب بر ساعت) Capacity (m <sup>3</sup> /h)					قطر پروانه Imp. Dia. (mm)	فلنج پمپ Pump Flange (mm)		مشخصات موتور Motor Characteristics			قطر لوله Pipe Dia. (inch)	
	25	40	60	70	80		مکش Inlet	رانش outlet	Power / کیلووات kW	قدرت / اسب بخار HP	جریان / آمپر Amp	مکش Inlet	رانش outlet
1450	23.6	22.6	20.2	18.5	15.9	259	80	65	7.5	10	16.5	**	***
	21.5	20.7	18.4	16.4	13.5	250			7.5	10	16.5		
ارتفاع (متر) Head (m)	19.6	18.6	16	13.7	9.7	240			5.5	7.5	12.2		
	18	17	14	11.5	-	230			5.5	7.5	12.2		
2900	40	80	120	140	160	259	80	65	55	75	98	**	***
	86	83	73	65	54	250			45	61	81.5		
ارتفاع (متر) Head (m)	78	74	64	55	41	240			45	61	81.5		
	72	68	57	47	-	230			37	50	67		

- \* توان موتور بر اساس حداکثر آبدهی محاسبه شده و ممکن است در نقطه کار کمتر باشد.
- \*\* اندازه فلنج مکش پمپ الزاماً برابر اندازه لوله مکش نمی‌باشد. قطر لوله مکش طوری در نظر گرفته شود تا سرعت مایع در آن از ۲ متر بر ثانیه تجاوز ننماید.
- \*\*\* قطر لوله رانش طوری انتخاب گردد تا سرعت مایع در آن تا حد ممکن پایین نگه داشته شود تا از افت انرژی جلوگیری بعمل آید. لیکن در این مورد نیز برقراری توانی اقتصادی بین قطر لوله رانش و انرژی پمپ لازم می‌باشد.
- ارتفاع مندرسی مکش پمپ با توجه به نقطه کار پمپ، منحنی NPSH، فشار اتمسفر محل نصب، مشخصات فیزیکی سیال و افتهای لوله مکش قابل محاسبه است.

## CENTRIFUGAL PUMP 65-315

## پمپ گریز از مرکز ۳۱۵-۶۵

### GENERAL SPECIFICATIONS OF CENTRIFUGAL PUMPS

Output size : 32 to 300 mm  
Capacity : 5 to 1800 m<sup>3</sup>/h  
Head : 5 to 90 m  
Operating temperature with soft packed stuffing box : from -50°C to 110°C  
Operating temperature with mechanical seal : from -50°C to 140°C

### مشخصات کلی پمپ‌های گریز از مرکز

قطر خروجی : ۳۲ تا ۳۰۰ میلی‌متر  
ظرفیت آبدهی : ۵ تا ۱۸۰۰ مترمکعب در ساعت  
ارتفاع : ۵ تا ۹۰ متر  
درجه حرارت سیال در آببندی :  
با نوار گرافیت : از ۵۰ - تا ۱۱۰ درجه سانتی‌گراد  
درجه حرارت سیال در آببندی :  
با آببند مکانیکی : از ۵۰ - تا ۱۴۰ درجه سانتی‌گراد

### Material :

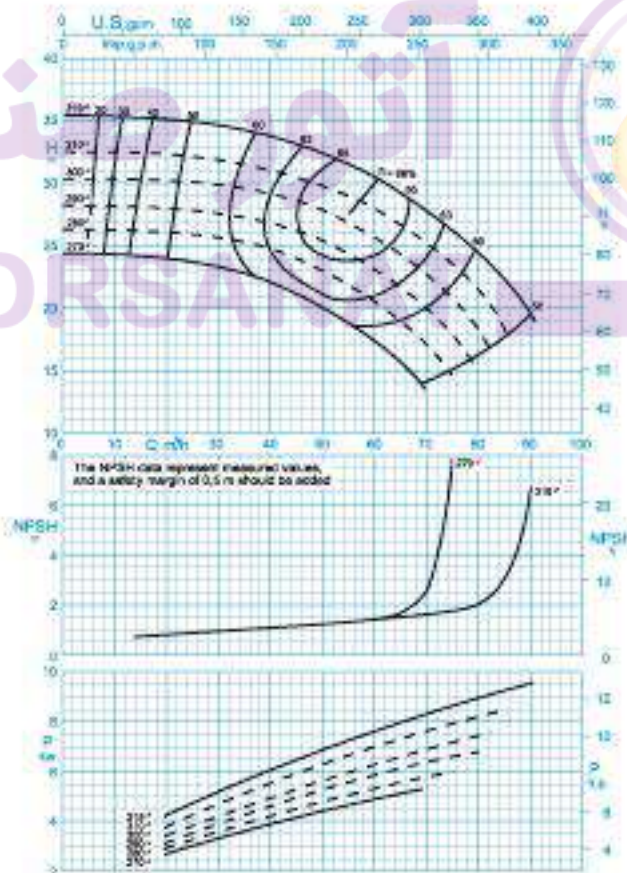
Shaft : Steel St 60-2  
Impeller : Cast - Iron GG - 25  
Casing : Cast - Iron GG - 25

### جنس مواد :

محور : فولاد St 60 - 2  
پروانه : چدن GG - 25  
محفظه : چدن GG - 25

Material are changeable on request.

جنس مواد بر حسب تقاضا قابل تغییر است.



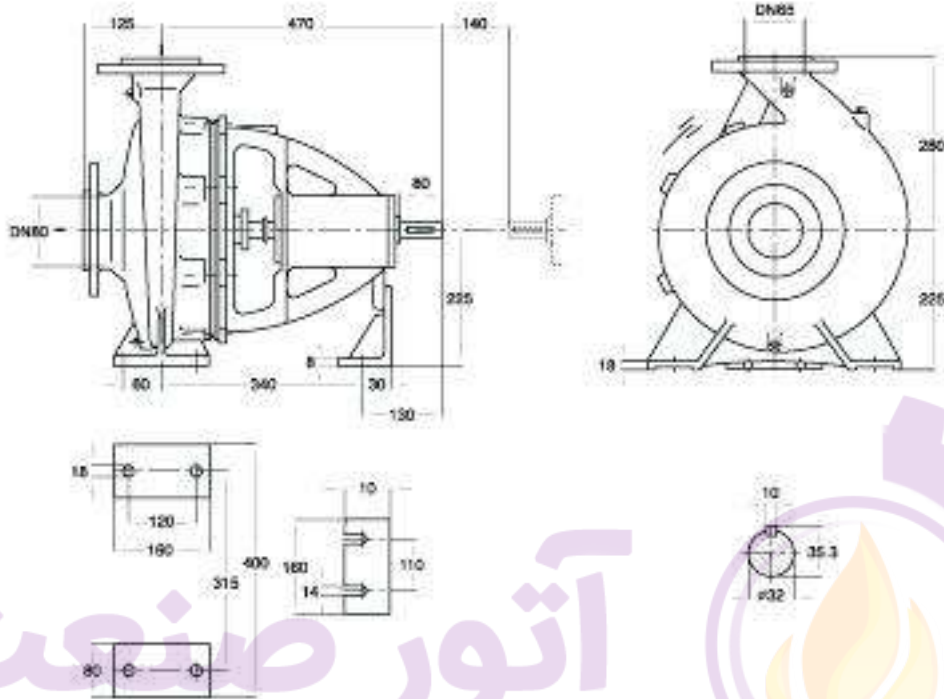
دور موتور ۱۴۵۰ / 1450 rpm

- دفتر مرکزی: تهران، خیابان ولیعصر، نبش میرداماد، برج دوم اسکان، طبقه اول تلفن: ۰۲۱-۸۸۶۵۴۸۱۰-۱۴ فاکس: ۰۲۱-۸۸۷۹۸۹۲۲
- Tehran Office: Vali-e-Ast Ave., Mirdamad Junction, Eskin Second Tower, First Floor, Tel.: 021-88654810-14 Fax: 88798942
- کارخانه: تبریز، صنوبر پستی ۱۳۵-۵۱۴۳۵ تلفن: ۰۲۱-۲۸۹۰۴۲۲-۹ فاکس: ۰۲۱-۲۸۹۴۳۶ دفتر فروش، تبریز: تلفن: ۰۲۱-۲۸۹۰۴۱۱-۸
- Factory: P.O.Box 51845-135, Tabriz/IRAN. Tel.: 0411-2890644-9 Fax: 2898446. Sales dept.: Telefax: 0411-2890411-2890707-8

# PUMPIRAN

## CENTRIFUGAL PUMP 65-315

## پمپ گریز از مرکز ۶۵-۳۱۵



آتور صنعت  
ATOORSANAT

دور ۱۴۵۰ RPM 1450	آبدهی (مترمکعب بر ساعت) Capacity (m <sup>3</sup> /h)					قطر پروانه Imp. Dia. (mm)	فلنج پمپ Pump Range (mm)		مشخصات موتور Motor Characteristics			قطر لوله Pipe Dia. (Inch)	
	25	40	60	70	80		مکش Inlet	رانش outlet	Power / kW قدرت کيلووات	I / Amp جریان آمپر	مکش Inlet	رانش outlet	
ارتفاع (متر) Head (m)	35	33.5	30.5	27.5	24	319	80	65	11	15	23.8	***	***
	32	31	28	25	21.5	310			11	15	23.8		
	30	29	25.5	22.5	18	300			11	15	23.8		
	28	26.7	23	20	-	290			7.5	10	15.7		

- \* توان موتور بر اساس حداکثر آبدهی محاسبه شده و ممکن است در نقطه کار کمتر باشد.
- \* اندازه فلنج مکش پمپ الزاماً برابر اندازه لوله مکش نمی‌باشد. قطر لوله مکش طوری در نظر گرفته شود تا سرعت مایع در آن از ۲ متر بر ثانیه تجاوز ننماید.
- \* قطر لوله رانش طوری انتخاب گردد تا سرعت مایع در آن تا حد ممکن پایین نگه داشته شود تا از اذیت انرژی جلوگیری بعمل آید. لیکن در این مورد نیز برقراری توانی اقتصادی بین قطر لوله رانش و انرژی پمپ لازم می‌باشد.
- ارتفاع هندسی مکش پمپ با توجه به نقطه کار پمپ، منحنی NPSH، فشار اتمسفر محل نصب، مشخصات فیزیکی سیال و افتهای لوله مکش قابل محاسبه است.

## CENTRIFUGAL PUMP 80-160

## پمپ گریز از مرکز ۸۰-۱۶۰

### GENERAL SPECIFICATIONS OF CENTRIFUGAL PUMPS

Output size : 32 to 300 mm  
Capacity : 5 to 1800 m<sup>3</sup>/h  
Head : 5 to 90 m  
Operating temperature with soft packed stuffing box : from -50°C to 110°C  
Operating temperature with mechanical seal : from -50°C to 140°C

### مشخصات کلی پمپ‌های گریز از مرکز

قطر خروجی : ۳۲ تا ۳۰۰ میلی‌متر  
ظرفیت آبدهی : ۵ تا ۱۸۰۰ مترمکعب در ساعت  
ارتفاع : ۵ تا ۹۰ متر  
درجه حرارت سیال در آببندی :  
با نوار کرافیت : از ۵۰ تا ۱۱۰ درجه سانتی‌گراد  
درجه حرارت سیال در آببندی :  
با آببند مکانیکی : از ۵۰ تا ۱۴۰ درجه سانتی‌گراد

### Material :

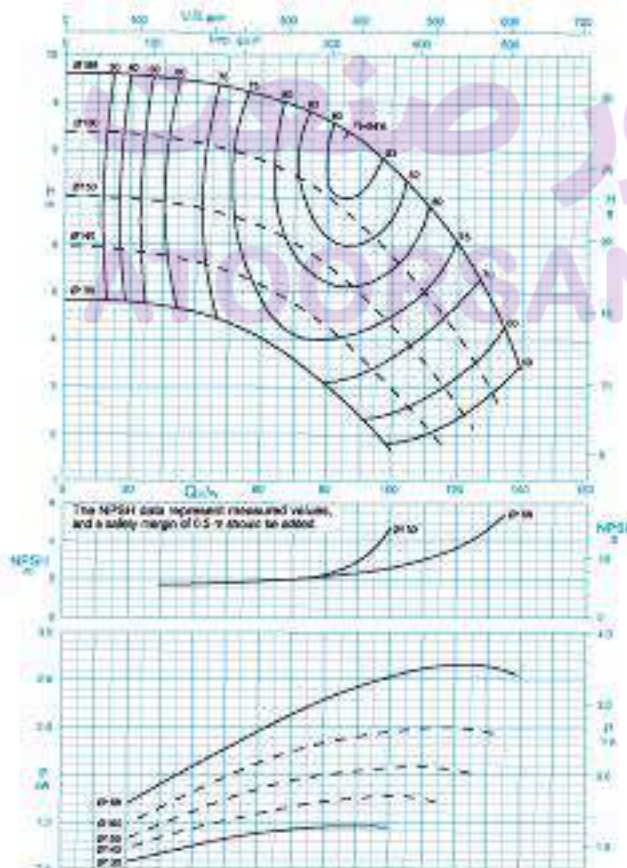
Shaft : Steel St 60-2  
Impeller : Cast - Iron GG - 25  
Casing : Cast - Iron GG - 25

### جنس مواد :

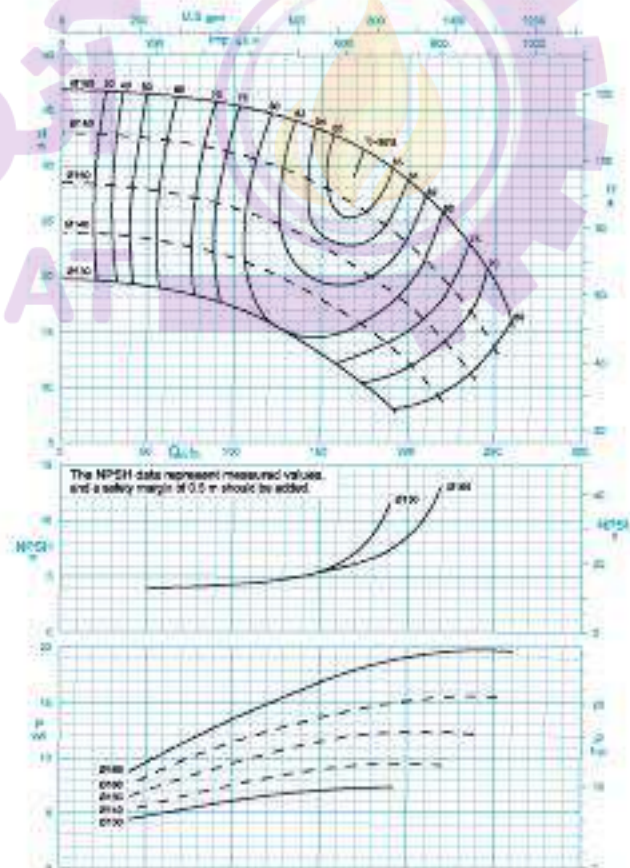
محور : فولاد St 60 - 2  
پروانه : چدن GG - 25  
محفظه : چدن GG - 25

Material are changeable on request.

جنس مواد بر حسب تقاضا قابل تغییر است.



دور موتور ۱۴۵۰ / ۱۴۵۰ rpm



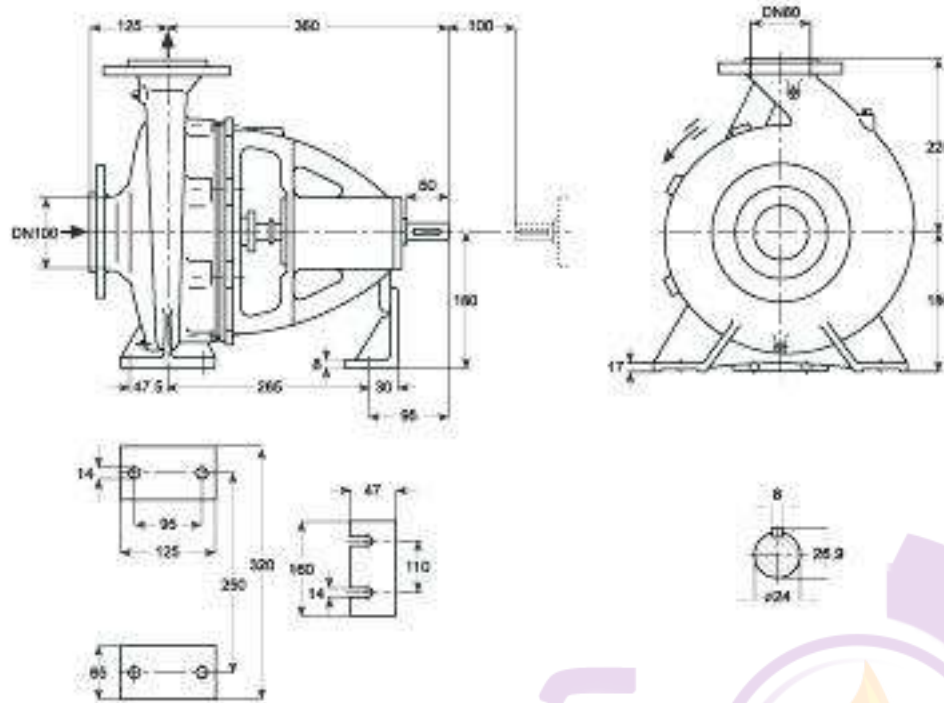
دور موتور ۲۹۰۰ / ۲۹۰۰ rpm

- دفتر مرکزی: تهران، خیابان ولی‌عصر، نبش میرداماد، برج دوم اسکان، طبقه اول تلفن: ۰۲۱-۸۸۶۵۴۸۱۰-۱۴ فاکس: ۰۲۱-۸۸۷۹۸۹۲۲
- Tehran Office: Vali-e-Astr Ave., Mirdamad Junction, Eskin Second Tower, First Floor, Tel.: 021-88654810-14 Fax: 88798942
- کارخانه: تبریز، صنوبر پستی ۱۳۵-۵۱۴۳۵ تلفن: ۰۲۱-۲۸۹۰۲۲۲-۹ فاکس: ۰۲۱-۲۸۹۰۲۲۲ فاکس: ۲۸۸۴۳۶ دفتر فروش، تبریز: تلفن: ۰۲۱-۲۸۹۰۲۱۱-۸
- Factory: P.O.Box 51845-135, Tabriz/IRAN. Tel.: 0411-2890644-9 Fax: 2898446. Sales dept.: Telefax: 0411-2890411-2890707-8

# PUMPIRAN

## CENTRIFUGAL PUMP 80-160

## پمپ گریز از مرکز ۸۰-۱۶۰



دور RPM	آبدهی (مترمکعب بر ساعت) Capacity (m <sup>3</sup> /h)					قطر پروانه Imp. Dia. (mm)	فلنج پمپ Pump Flange (mm)		مشخصات موتور Motor Characteristics			قطر لوله Pipe Dia. (inch)	
	50	70	90	110	130		مکش Inlet	رانش outlet	Power / کیلووات kW	قدرت / اسب بخار HP	جریان / آمپر Amp	مکش Inlet	رانش outlet
1450	9.3	8.9	8.2	6.9	4.9	169	100	80	3	4	7.89	**	***
ارتفاع (متر)	8	7.4	6.4	5	3	160			2.2	3	5.52		
Head (m)	6.6	6	5	3.5	-	150			2.2	3	5.52		
	5.4	4.7	3.6	2.2	-	140			1.1	1.5	2.85		
2900	36.3	35.4	33.1	28.5	19.2	169	100	80	22	30	39.5	**	***
ارتفاع (متر)	32.3	31	28.1	23	13.5	160			18.5	25	34		
Head (m)	27.7	26	22.8	17.2	-	150			15	20	29.2		
	23.3	21.7	17.8	12.1	-	140			11	15	22		

- \* توان موتور بر اساس حداکثر آبدهی محاسبه شده و ممکن است در نقطه کار کمتر باشد.
- \*\* اندازه فلنج مکش پمپ الزاماً برابر اندازه لوله مکش نمی باشد. قطر لوله مکش طوری در نظر گرفته شود تا سرعت مایع در آن از ۲ متر بر ثانیه تجاوز ننماید.
- \*\*\* قطر لوله رانش طوری انتخاب گردد تا سرعت مایع در آن تا حد ممکن پایین نگه داشته شود تا از افت انرژی جلوگیری بعمل آید. لیکن در این مورد نیز برقراری توانی اقتصادی بین قطر لوله رانش و انرژی پمپ لازم می باشد.
- ارتفاع مندرسی مکش پمپ یا توجه به نقطه کار پمپ، منحنی NPSH، فشار اتمسفر محل نصب، مشخصات فیزیکی سیال و افتهای لوله مکش قابل محاسبه است.

## CENTRIFUGAL PUMP 80-200

## پمپ گریز از مرکز ۲۰۰-۸۰

### GENERAL SPECIFICATIONS OF CENTRIFUGAL PUMPS

Output size : 32 to 300 mm  
Capacity : 5 to 1800 m<sup>3</sup>/h  
Head : 5 to 90 m  
Operating temperature with soft packed stuffing box : from -50°C to 110°C  
Operating temperature with mechanical seal : from -50°C to 140°C

### مشخصات کلی پمپ‌های گریز از مرکز

قطر خروجی : ۳۲ تا ۳۰۰ میلی‌متر  
ظرفیت آبدهی : ۵ تا ۱۸۰۰ مترمکعب در ساعت  
ارتفاع : ۵ تا ۹۰ متر  
درجه حرارت سیال در آببندی :  
با نوار کرافیت : از ۵۰ تا ۱۱۰ درجه سانتی‌گراد  
درجه حرارت سیال در آببندی :  
با آببند مکانیکی : از ۵۰ تا ۱۴۰ درجه سانتی‌گراد

### Material :

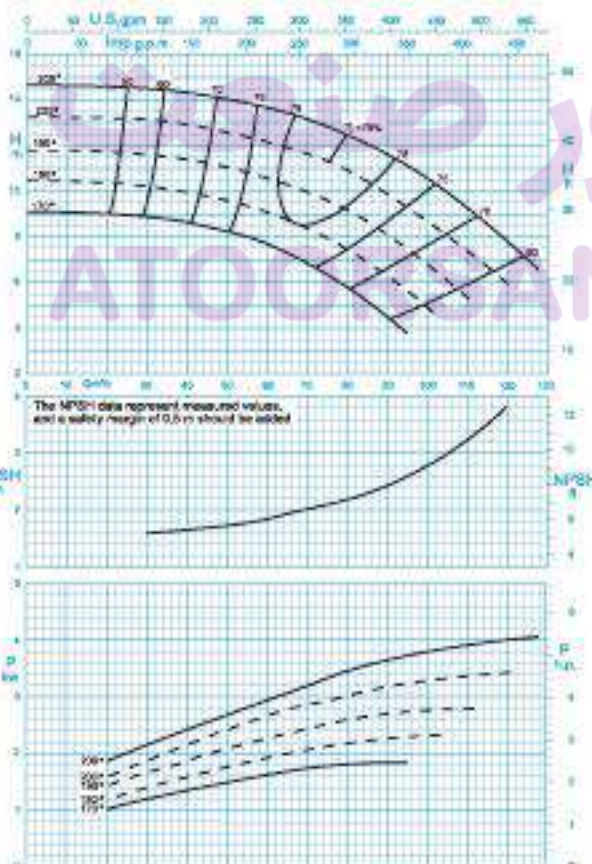
Shaft : Steel St 60-2  
Impeller : Cast - Iron GG - 25  
Casing : Cast - Iron GG - 25

### جنس مواد :

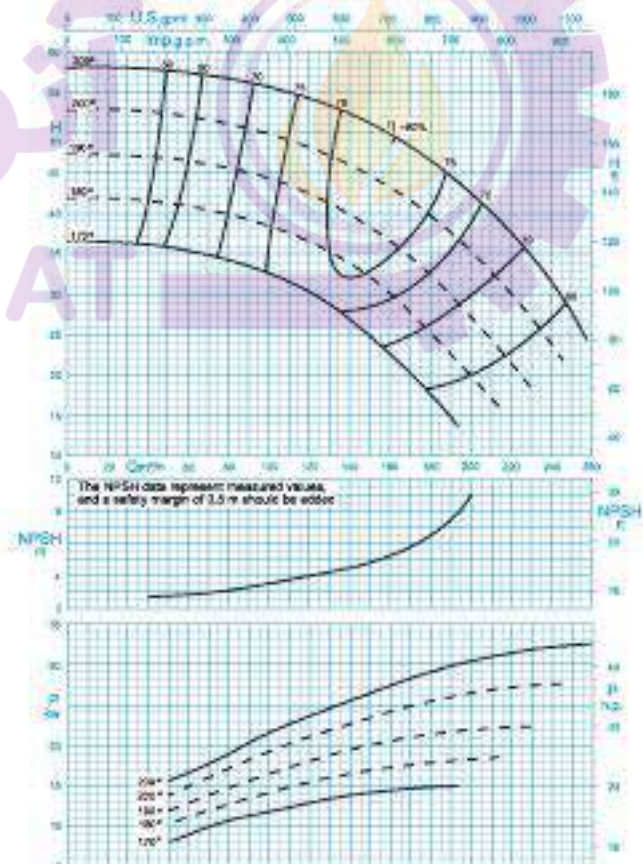
محور : فولاد St 60 - 2  
پروانه : چدن GG - 25  
محفظه : چدن GG - 25

Material are changeable on request.

جنس مواد بر حسب تقاضا قابل تغییر است.



دور موتور ۱۴۵۰ / 1450 rpm



دور موتور ۲۹۰۰ / 2900 rpm

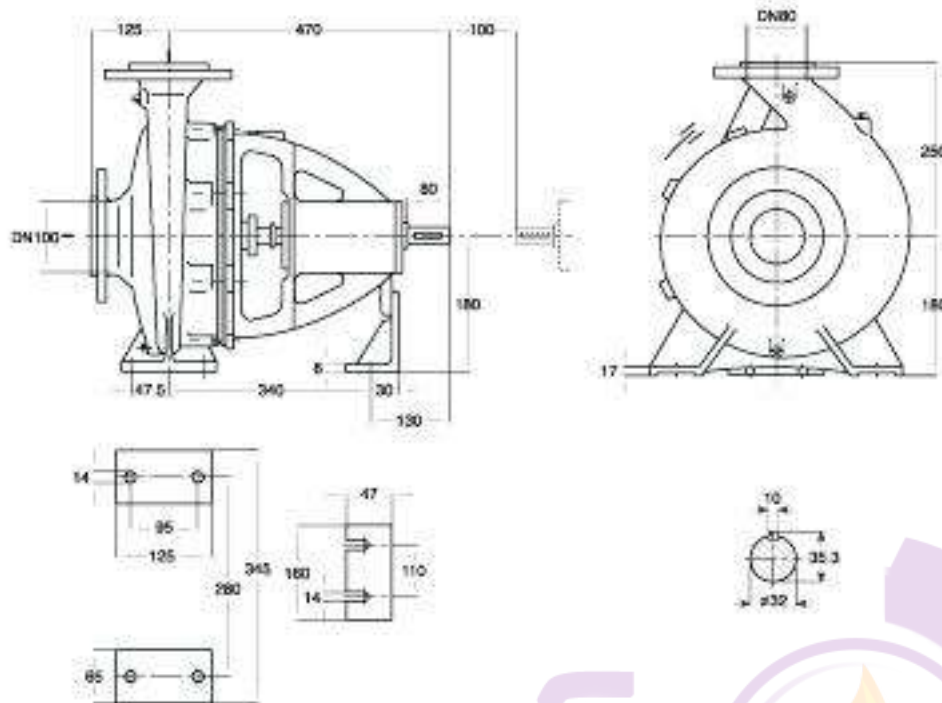
- دفتر مرکزی: تهران، خیابان ولیعصر، نبش میرداماد، برج دوم اسکان، طبقه اول تلفن: ۰۲۱-۸۸۶۵۴۸۱۰-۱۴ فاکس: ۰۲۱-۸۸۷۹۸۹۲۲
- Tehran Office: Vali-e-Asr Ave., Mirdamad Junction, Eskin Second Tower, First Floor, Tel.: 021-88654810-14 Fax: 88798942
- کارخانه: تبریز، صنوبر پستی ۱۳۵-۵۱۴۳۵ تلفن: ۰۲۱-۲۸۹۰۳۲۲-۹ فاکس: ۰۲۱-۲۸۹۰۳۲۶ دفتر فروش، تبریز: تلفن: ۰۲۱-۲۸۹۰۷۰۷-۸
- Factory: P.O.Box 51845-135, Tabriz/IRAN. Tel.: 0411-2890644-9 Fax: 2898446. Sales dept.: Telefax: 0411-2890411-2890707-8



# PUMPIRAN

## CENTRIFUGAL PUMP 80-200

## پمپ گریز از مرکز ۸۰-۲۰۰



دور RPM	آبدهی (مترمکعب بر ساعت) Capacity (m <sup>3</sup> /h)					قطر پروانه Imp. Dia. (mm)	فلنج پمپ Pump Flange (mm)		مشخصات موتور Motor Characteristics			قطر لوله Pipe Dia. (inch)	
	40	60	80	100	120		مکش Inlet	رانش outlet	Power / kW قدرت / کیلووات	I / Amp جریان / آمپر	مکش Inlet	رانش outlet	
۱۴۵۰	ارتفاع (متر)	14.3	13.6	12.4	10.5	7.7	100	80	5.5	7.5	12.2	***	***
		12.9	12	10.8	8.6	5.8			4	5.5	8.8		
	Head (m)	11.3	10.5	9.1	6.7	-	190	4	5.5	8.8			
		9.9	9	7.4	4.7	-	180	3	4	7.5			
۲۹۰۰	ارتفاع (متر)	56.5	54	49.5	42.5	31.5	100	80	37	50	67	***	***
		51	48	43	35	24			30	41	54		
	Head (m)	45.5	42	36.5	27	-	190	30	41	54			
		40	36	30	20	-	180	22	30	39.5			

- \* توان موتور بر اساس حداکثر آبدهی محاسبه شده و ممکن است در نقطه کار کمتر باشد.
- \* اندازه فلنج مکش پمپ الزاماً برابر اندازه لوله مکش نمی‌باشد. قطر لوله مکش طوری در نظر گرفته شود تا سرعت مایع در آن از ۲ متر بر ثانیه تجاوز ننماید.
- \* قطر لوله رانش طوری انتخاب گردد تا سرعت مایع در آن تا حد ممکن پایین نگه داشته شود تا از افت انرژی جلوگیری بعمل آید. لیکن در این مورد نیز برقراری توانی اقتصادی بین قطر لوله رانش و انرژی پمپ لازم می‌باشد.
- ارتفاع مندرسی مکش پمپ با توجه به نقطه کار پمپ، منحنی NPSH، فشار اتمسفر محل نصب، مشخصات فیزیکی سیال و افتهای لوله مکش قابل محاسبه است.

## CENTRIFUGAL PUMP 80-250

## پمپ گریز از مرکز ۲۵۰-۸۰

### GENERAL SPECIFICATIONS OF CENTRIFUGAL PUMPS

Output size : 32 to 300 mm  
Capacity : 5 to 1800 m<sup>3</sup>/h  
Head : 5 to 90 m  
Operating temperature with soft packed stuffing box : from -50°C to 110°C  
Operating temperature with mechanical seal : from -50°C to 140°C

### مشخصات کلی پمپ‌های گریز از مرکز

قطر خروجی : ۳۲ تا ۳۰۰ میلی‌متر  
ظرفیت آبدهی : ۵ تا ۱۸۰۰ مترمکعب در ساعت  
ارتفاع : ۵ تا ۹۰ متر  
درجه حرارت سیال در آببندی :  
با نوار گرافیت : از ۵۰- تا ۱۱۰ درجه سانتی‌گراد  
درجه حرارت سیال در آببندی :  
با آببند مکانیکی : از ۵۰- تا ۱۴۰ درجه سانتی‌گراد

### Material :

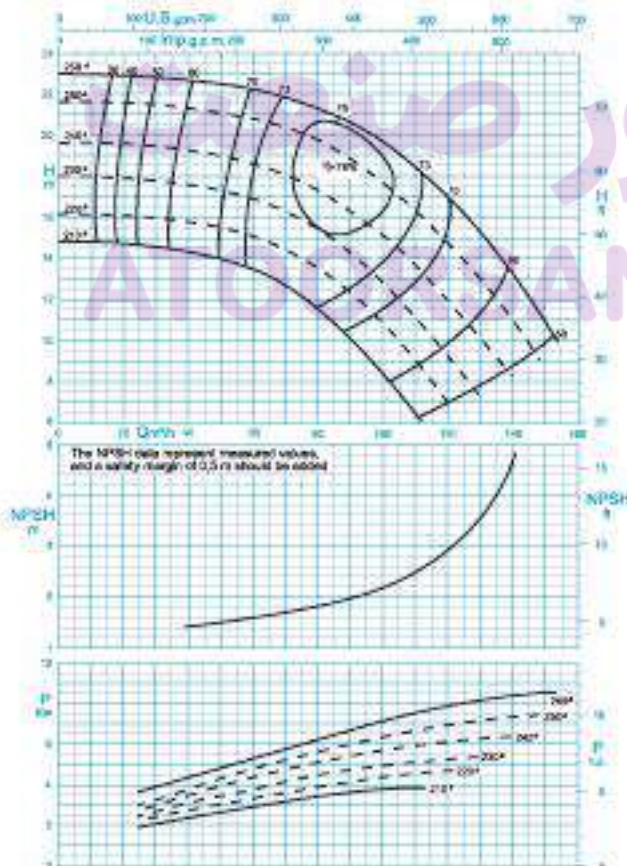
Shaft : Steel St 60-2  
Impeller : Cast - Iron GG - 25  
Casing : Cast - Iron GG - 25

### جنس مواد :

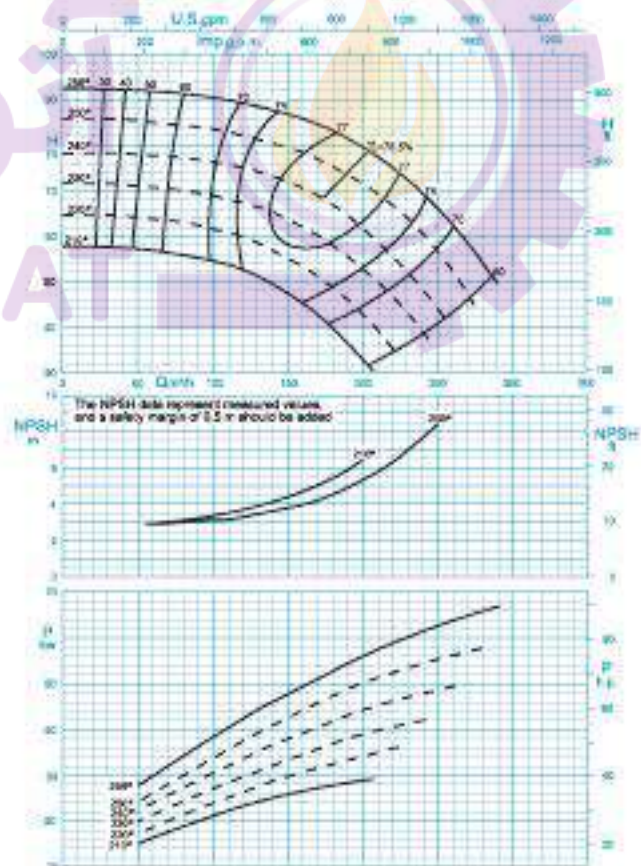
محور : فولاد St 60 - 2  
پروانه : چدن GG - 25  
محفظه : چدن GG - 25

Material are changeable on request.

جنس مواد بر حسب تقاضا قابل تغییر است.



دور موتور ۱۴۵۰ / ۱۴۵۰ rpm



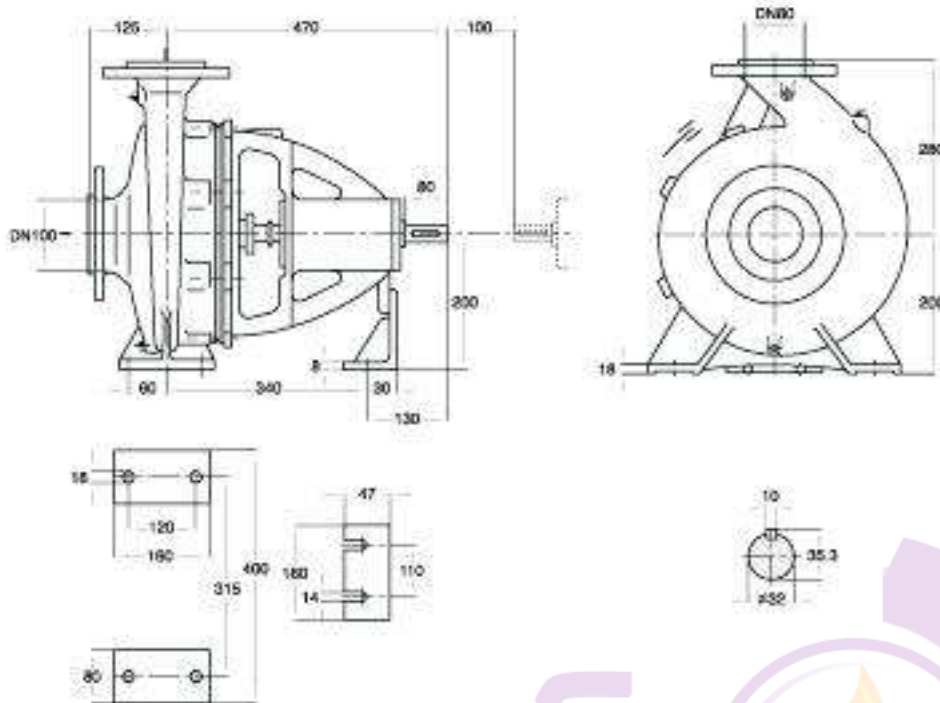
دور موتور ۲۹۰۰ / ۲۹۰۰ rpm

- دفتر مرکزی: تهران، خیابان ولی‌عصر، نبش میرداماد، برج دوم اسکان، طبقه اول تلفن: ۰۲۱-۸۸۶۵۴۸۱۰-۱۴ فاکس: ۰۲۱-۸۸۷۹۸۹۲۲
- Tehran Office: Vali-e-Ast Ave., Mirdamad Junction, Eskin Second Tower, First Floor, Tel.: 021-88654810-14 Fax: 88798942
- کارخانه: تبریز، صنوبر پستی ۱۳۵-۵۱۴۳۵ تلفن: ۰۲۱-۲۸۹۰۳۲۲-۹ فاکس: ۰۲۱-۲۸۹۰۳۳۶ دفتر فروش، تبریز: تلفن: ۰۲۱-۲۸۹۰۷۰۷-۸
- Factory: P.O.Box 51845-135, Tabriz/IRAN. Tel.: 0411-2890644-9 Fax: 2898446. Sales dept.: Telefax: 0411-2890411-2890707-8

# PUMPIRAN

## CENTRIFUGAL PUMP 80-250

## پمپ گریز از مرکز ۲۵۰-۸۰



دور ۱۴۵۰ RPM	آبدهی (مترمکعب بر ساعت) Capacity (m <sup>3</sup> /h)					قطر پروانه Imp. Dia. (mm)	فلنج پمپ Pump Flange (mm)		مشخصات موتور Motor Characteristics			قطر لوله Pipe Dia. (inch)	
	40	70	90	120	140		مکش Inlet	رانش outlet	Power / kW قدرت / کیلووات	I / Amp جریان / آمپر	HP اسبخار	مکش Inlet	رانش outlet
ارتفاع (متر) Head (m)	22.6	21.8	20.6	17	13.2	259	100	80	11	15	23.8	**	***
	21.3	20.3	18.8	14.7	11	250			11	15	23.8		
19.2	18	16.3	11.8	8.1	240	7.5			10	16.5			
17.5	16.2	14.2	9.2	-	230	7.5			10	16.5			
دور ۲۹۰۰ RPM	آبدهی (مترمکعب بر ساعت) Capacity (m <sup>3</sup> /h)					قطر پروانه Imp. Dia. (mm)	فلنج پمپ Pump Flange (mm)		مشخصات موتور Motor Characteristics			قطر لوله Pipe Dia. (inch)	
	50	100	150	200	250		مکش Inlet	رانش outlet	Power / kW قدرت / کیلووات	I / Amp جریان / آمپر	HP اسبخار	مکش Inlet	رانش outlet
ارتفاع (متر) Head (m)	92	90	86	79	66	259	100	80	75	102	131	**	***
	85	83	79	71	56	250			75	102	131		
78	76	72	61	44	240	55			75	98			
71	68	63	53	-	230	45			61	81.5			

- \* توان موتور بر اساس حداکثر آبدهی محاسبه شده و ممکن است در نقطه کار کمتر باشد.
- \*\* اندازه فلنج مکش پمپ الزاماً برابر اندازه لوله مکش نمی‌باشد. قطر لوله مکش طوری در نظر گرفته شود تا سرعت مایع در آن از ۲ متر بر ثانیه تجاوز ننماید.
- \*\*\* قطر لوله رانش طوری انتخاب گردد تا سرعت مایع در آن تا حد ممکن پایین نگه‌داشته شود تا از افت انرژی جلوگیری بعمل آید. لیکن در این مورد نیز برقراری توانی اقتصادی بین قطر لوله رانش و انرژی پمپ لازم می‌باشد.
- ارتفاع مندرسی مکش پمپ یا توجه به نقطه کار پمپ، منحنی NPSH، فشار اتمسفر محل نصب مشخصات فیزیکی سیال و افتهای لوله مکش قابل محاسبه است.

## CENTRIFUGAL PUMP 80-315

## پمپ گریز از مرکز ۳۱۵-۸۰

### GENERAL SPECIFICATIONS OF CENTRIFUGAL PUMPS

Output size	: 32 to 300 mm
Capacity	: 5 to 1800 m <sup>3</sup> /h
Head	: 5 to 90 m
Operating temperature with soft packed stuffing box	: from -50°C to 110°C
Operating temperature with mechanical seal	: from -50°C to 140°C

### مشخصات کلی پمپ‌های گریز از مرکز

قطر خروجی	: ۳۲ تا ۳۰۰ میلی‌متر
ظرفیت آبدهی	: ۵ تا ۱۸۰۰ مترمکعب در ساعت
ارتفاع	: ۵ تا ۹۰ متر
درجه حرارت سیال در آببندی	: از ۵۰- تا ۱۱۰ درجه سانتی‌گراد
با نوار کرافیت	: از ۵۰- تا ۱۱۰ درجه سانتی‌گراد
درجه حرارت سیال در آببندی	: از ۵۰- تا ۱۴۰ درجه سانتی‌گراد
با آببند مکانیکی	: از ۵۰- تا ۱۴۰ درجه سانتی‌گراد

### Material :

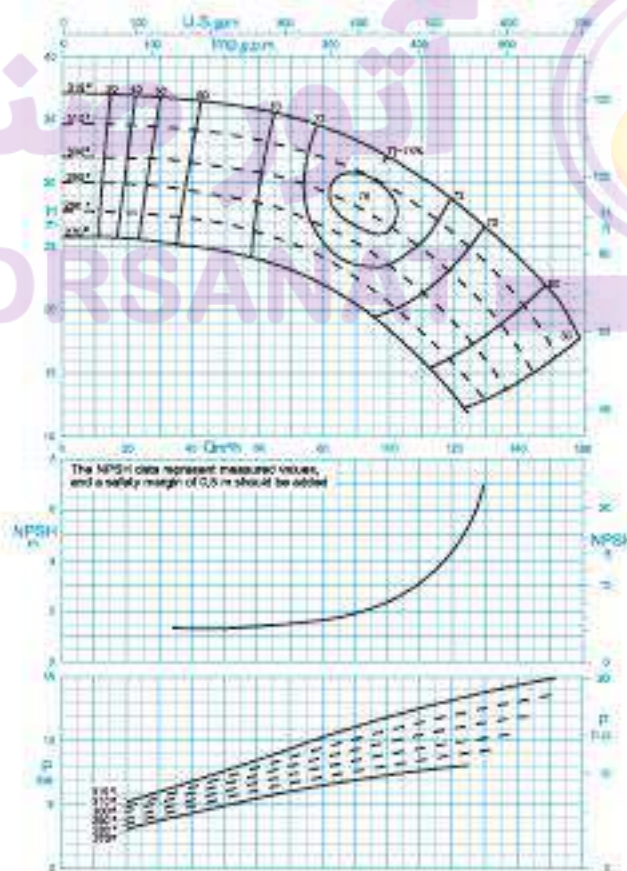
Shaft	: Steel St 60-2
Impeller	: Cast - Iron GG - 25
Casing	: Cast - Iron GG - 25

### جنس مواد :

محور	: فولاد St 60 - 2
پروانه	: چدن GG - 25
محفظه	: چدن GG - 25

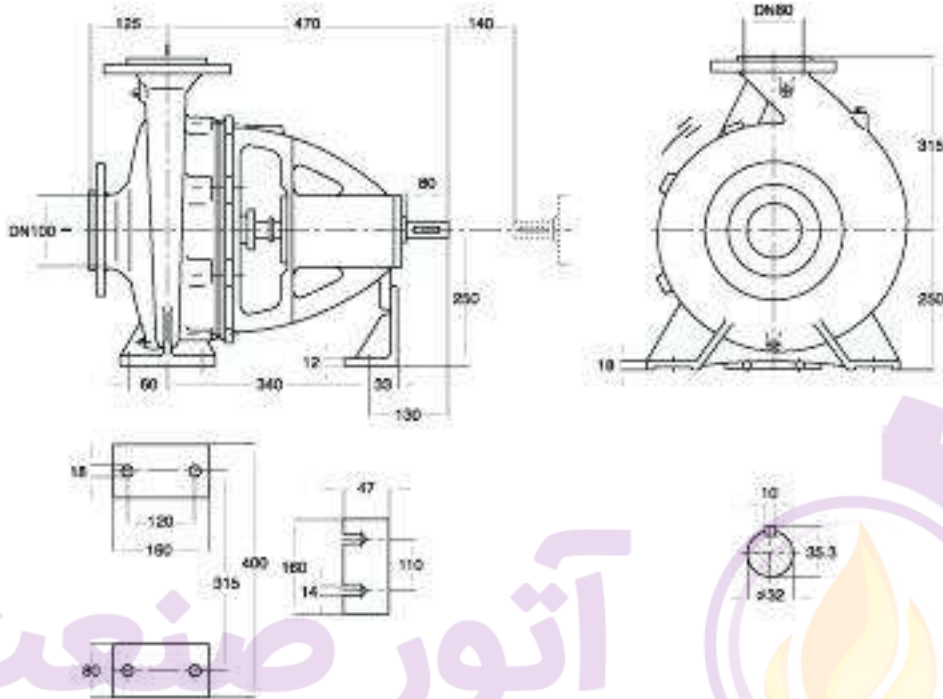
Material are changeable on request.

جنس مواد بر حسب تقاضا قابل تغییر است.



دور موتور ۱۴۵۰ / ۱۴۵۰ rpm

- دفتر مرکزی: تهران، خیابان ولی‌عصر، نبش میرداماد، برج دوم اسکان، طبقه اول تلفن: ۰۲۱-۸۸۶۵۴۸۱۰-۱۴ فاکس: ۸۸۷۹۸۹۴۲
- Tehran Office: Vali-e-Ast Ave., Mirdamad Junction, Eskin Second Tower, First Floor, Tel.: 021-88654810-14 Fax: 88798942
- کارخانه: تبریز، صنوبر پستی ۱۳۵-۵۸۴۵ تلفن: ۰۲۱-۲۸۹۰۴۴۲-۹ فاکس: ۲۸۸۴۳۶ دفتر فروش، تبریز: تلفن: ۰۲۱-۲۸۹۰۴۱۱-۸
- Factory: P.O.Box 51845-135, Tabriz/IRAN. Tel.: 0411-2890644-9 Fax: 2898446. Sales dept.: Telefax: 0411-2890411-2890707-8



آتور صنعت  
ATOORSANAT

دور ۱۴۵۰ RPM 1450	آبدهی (مترمکعب بر ساعت) Capacity (m <sup>3</sup> /h)					قطر پروانه Imp. Dia. (mm)	قطر فلنج پمپ Pump Flange (mm)		مشخصات موتور Motor Characteristics			قطر لوله Pipe Dia. (Inch)	
	40	60	80	100	120		مکش Inlet	رانش outlet	Power / kW قدرت کيلوات	I / Amp جریان آمپر	مکش Inlet	رانش outlet	
ارتفاع (متر) Head (m)	36.5	35.5	34.5	32	28.5	319	100	80	18.5	25	36.5	**	***
	34	33	32	29.5	26	310			15	20	32		
	31.5	30.5	29	26.5	22.5	300			15	20	32		
	29	28	26.5	23.5	19	290			15	20	32		

\* توان موتور بر اساس حداکثر آبدهی محاسبه شده و ممکن است در نقطه کار کمتر باشد.  
 \*\* اندازه فلنج مکش پمپ الزاماً برابر اندازه لوله مکش نمی باشد. قطر لوله مکش طوری در نظر گرفته شود تا سرعت مایع در آن از ۲ متر بر ثانیه تجاوز ننماید.  
 \*\*\* قطر لوله رانش طوری انتخاب گردد تا سرعت مایع در آن تا حد ممکن پایین نگه داشته شود تا از لغت انرژی جلوگیری بعمل آید. لیکن در این مورد نیز برقراری توازن اقتصادی بین قطر لوله رانش و انرژی پمپ لازم می باشد.  
 — ارتفاع هندسی مکش پمپ باتوجه به نقطه کار پمپ، منحنی NPSH فشار اتمسفر محل نصب، مشخصات فیزیکی سیال و افتهای لوله مکش قابل محاسبه است.

## CENTRIFUGAL PUMP 80-400

## پمپ گریز از مرکز ۴۰۰-۸۰

### GENERAL SPECIFICATIONS OF CENTRIFUGAL PUMPS

Output size	: 32 to 300 mm
Capacity	: 5 to 1800 m <sup>3</sup> /h
Head	: 5 to 90 m
Operating temperature with soft packed stuffing box	: from -50°C to 110°C
Operating temperature with mechanical seal	: from -50°C to 140°C

### مشخصات کلی پمپ‌های گریز از مرکز

قطر خروجی	: ۳۲ تا ۳۰۰ میلی‌متر
ظرفیت آبدهی	: ۵ تا ۱۸۰۰ مترمکعب در ساعت
ارتفاع	: ۵ تا ۹۰ متر
درجه حرارت سیال در آببندی	: با نوار کرافیت : از ۵۰ - تا ۱۱۰ درجه سانتی‌گراد
درجه حرارت سیال در آببندی	: با آببند مکانیکی : از ۵۰ - تا ۱۴۰ درجه سانتی‌گراد

### Material :

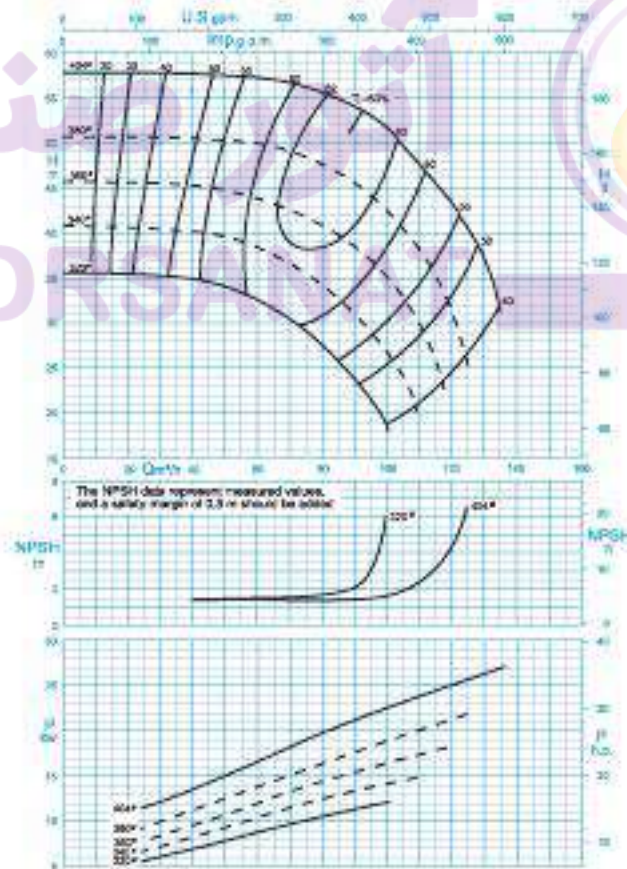
Shaft	: Steel St 60-2
Impeller	: Cast - Iron GG - 25
Casing	: Cast - Iron GG - 25

### جنس مواد :

محور	: فولاد St 60 - 2
پروانه	: چدن GG - 25
محفظه	: چدن GG - 25

Material are changeable on request.

جنس مواد بر حسب تقاضا قابل تغییر است.



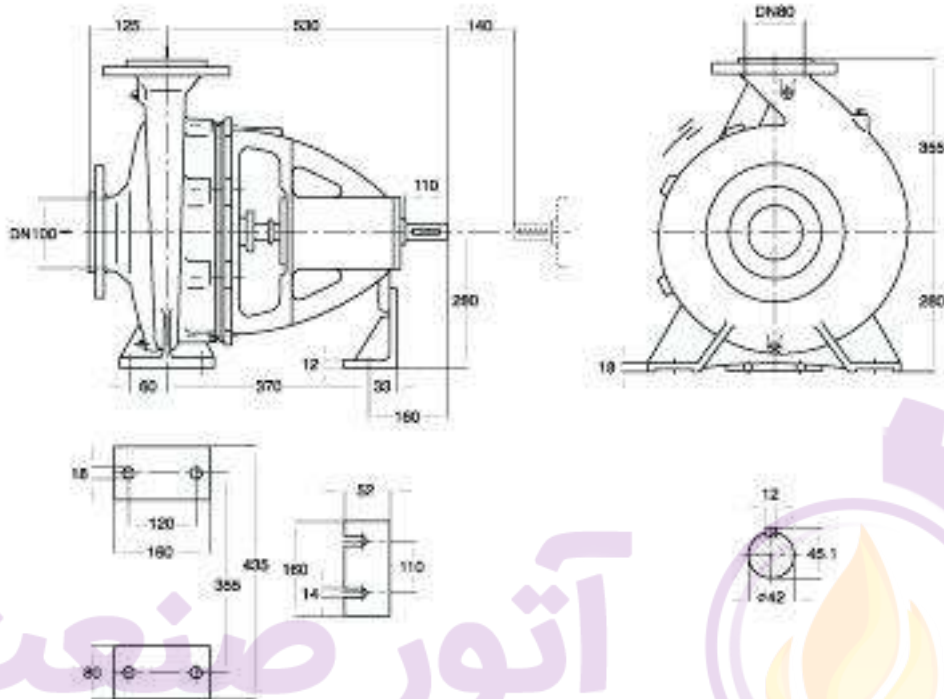
دور موتور ۱۴۵۰ / ۱۴۵۰ rpm

- دفتر مرکزی: تهران، خیابان ولیعصر، نبش میرداماد، برج دوم اسکان، طبقه اول تلفن: ۰۲۱-۸۸۶۵۴۸۱۰-۱۴ فاکس: ۰۲۱-۸۸۷۹۸۹۴۲
- Tehran Office: Vali-e-Ast Ave., Mirdamad Junction, Eskin Second Tower, First Floor, Tel.: 021-88654810-14 Fax: 88798942
- کارخانه: تبریز، صنوبر پستی ۱۳۵-۵۱۴۳۵ تلفن: ۰۲۱-۲۸۹۰۴۴۲-۹ فاکس: ۰۲۱-۲۸۹۰۴۴۲-۸ دفتر فروش، تبریز: تلفن: ۰۲۱-۲۸۹۰۴۱۱-۸
- Factory: P.O.Box 51845-135, Tabriz/IRAN. Tel.: 0411-2890644-9 Fax: 2898446. Sales dept.: Telefax: 0411-2890411-2890707-8

# PUMPIRAN

## CENTRIFUGAL PUMP 80-400

## پمپ گریز از مرکز ۴۰۰-۸۰



آتور صنعت  
ATOORSANAT

دور ۱۴۵۰ RPM	آبدهی (مترمکعب بر ساعت) Capacity (m <sup>3</sup> /h)					قطر پروانه Imp. Dia. (mm)	فلنج پمپ Pump Flange (mm)		مشخصات موتور Motor Characteristics			قطر لوله Pipe Dia. (Inch)	
	40	60	80	100	120		مکش Inlet	رانش outlet	Power / kW قدرت کيلوات	I / Amp جریان آمپر	مکش Inlet	رانش outlet	
ارتفاع (متر) Head (m)	57.5	57	55.5	51.5	43	404	100	80	30	41	58.5	**	***
	50.5	50	47.5	42.5	31	380			30	41	58.5		
45	43.5	40.5	35	-	360	22			30	44			
40	38	34	26.5	-	340	18.5			25	36.5			

- \* توان موتور بر اساس حداکثر آبدهی محاسبه شده و ممکن است در نقطه کار کمتر باشد.
- \*\* اندازه فلنج مکش پمپ الزاماً برابر اندازه لوله مکش نمی باشد. قطر لوله مکش طوری در نظر گرفته شود تا سرعت مایع در آن از ۲ متر بر ثانیه تجاوز ننماید.
- \*\*\* قطر لوله رانش طوری انتخاب گردد تا سرعت مایع در آن تا حد ممکن پایین نگه داشته شود تا از لغت انرژی جلوگیری بعمل آید. لیکن در این مورد نیز برقراری توازن اقتصادی بین قطر لوله رانش و انرژی پمپ لازم می باشد.
- ارتفاع هندسی مکش پمپ باتوجه به نقطه کار پمپ، منحنی NPSH فشار اتمسفر محل نصب، مشخصات فیزیکی سیال و افتهای لوله مکش قابل محاسبه است.

## CENTRIFUGAL PUMP 100-160

## پمپ گریز از مرکز ۱۰۰-۱۶۰

### GENERAL SPECIFICATIONS OF CENTRIFUGAL PUMPS

Output size : 32 to 300 mm  
Capacity : 5 to 1800 m<sup>3</sup>/h  
Head : 5 to 90 m  
Operating temperature with soft packed stuffing box : from -50°C to 110°C  
Operating temperature with mechanical seal : from -50°C to 140°C

### مشخصات کلی پمپ‌های گریز از مرکز

قطر خروجی : ۳۲ تا ۳۰۰ میلی‌متر  
ظرفیت آبدهی : ۵ تا ۱۸۰۰ مترمکعب در ساعت  
ارتفاع : ۵ تا ۹۰ متر  
درجه حرارت سیال در آببندی :  
با نوار کرافیت : از ۵۰ تا ۱۱۰ درجه سانتی‌گراد  
درجه حرارت سیال در آببندی :  
با آببند مکانیکی : از ۵۰ تا ۱۴۰ درجه سانتی‌گراد

### Material :

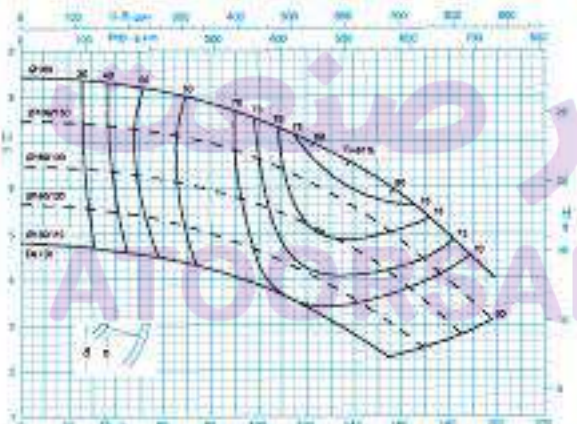
Shaft : Steel St 60-2  
Impeller : Cast - Iron GG - 25  
Casing : Cast - Iron GG - 25

### جنس مواد :

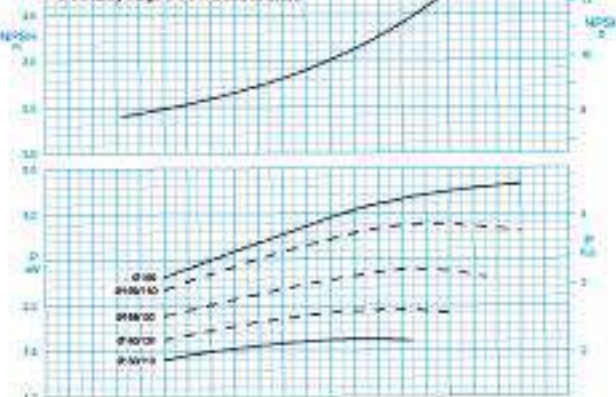
محور : فولاد St 60 - 2  
پروانه : چدن GG - 25  
محفظه : چدن GG - 25

Material are changeable on request.

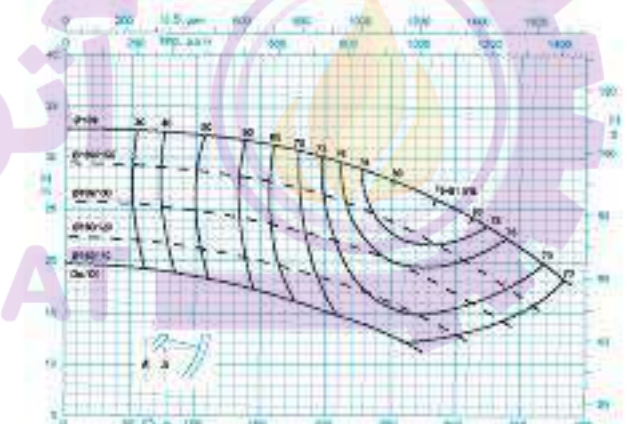
جنس مواد بر حسب تقاضا قابل تغییر است.



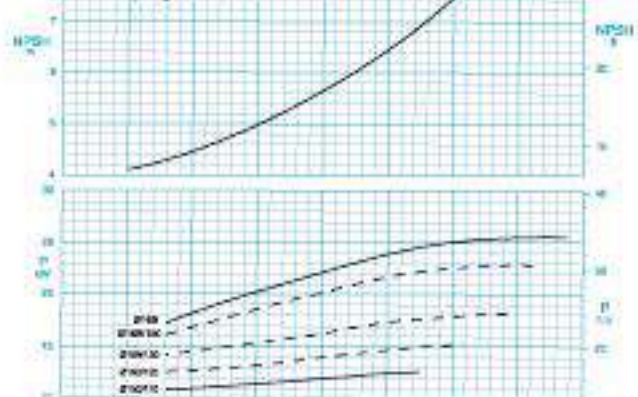
The NPSH data represent measured values, and a safety margin of 0.5 m should be added.



دور موتور ۱۴۵۰ / ۱۴۵۰ rpm



The NPSH data represent measured values, and a safety margin of 0.5 m should be added.



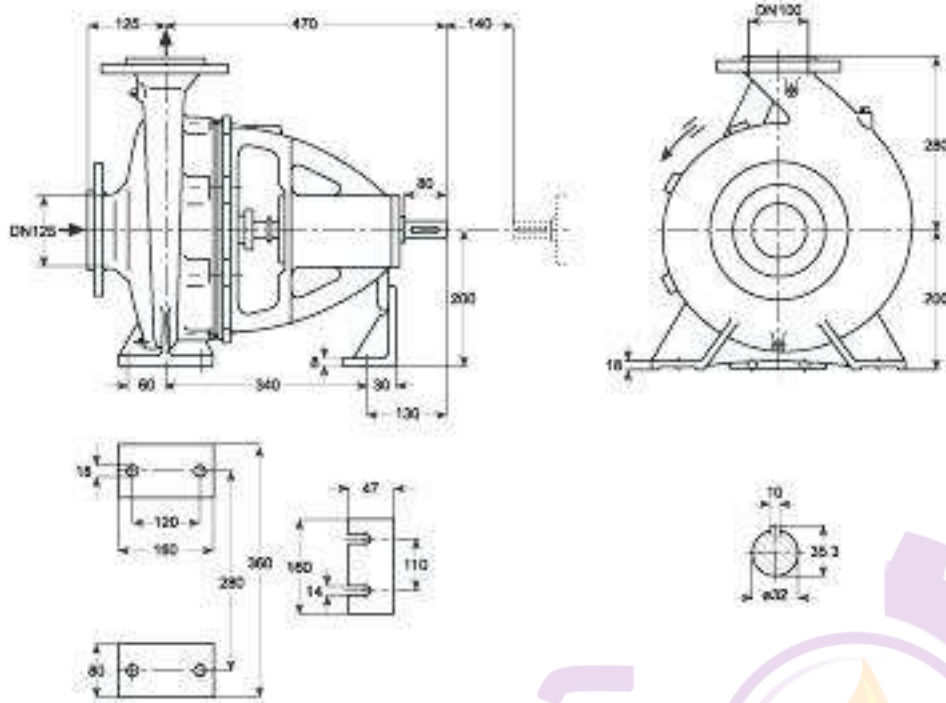
دور موتور ۲۹۰۰ / ۲۹۰۰ rpm

- دفتر مرکزی: تهران، خیابان ولیعصر، نبش میرداماد، برج دوم اسکان، طبقه اول تلفن: ۰۲۱-۸۸۶۵۴۸۱۰-۱۴ فاکس: ۰۲۱-۸۸۷۹۸۹۲۲
- Tehran Office: Vali-e-Ast Ave., Mirdamad Junction, Eskin Second Tower, First Floor, Tel.: 021-88654810-14 Fax: 88798942
- کارخانه: تبریز، صنوبر پستی ۱۳۵-۵۱۴۳۵ تلفن: ۰۲۱-۲۸۹۰۳۲۲-۹ فاکس: ۰۲۱-۲۸۹۰۳۲۶ دفتر فروش، تبریز، تلفن: ۰۲۱-۲۸۹۰۴۱۱-۸
- Factory: P.O.Box 51845-135, Tabriz/IRAN. Tel.: 0411-2890644-9 Fax: 2898446. Sales dept.: Telefax: 0411-2890411-2890707-8



## CENTRIFUGAL PUMP 100-160

## پمپ گریز از مرکز ۱۰۰-۱۶۰



دور RPM	آبدهی (مترمکعب بر ساعت) Capacity (m <sup>3</sup> /h)					قطر پروانه Imp. Dia. (mm)	فلنج پمپ Pump Flange (mm)		مشخصات موتور Motor Characteristics			قطر لوله Pipe Dia. (inch)		
	70	100	130	160	190		مکش Inlet	رانش outlet	Power / kW قدرت / کیلووات	I / Amp جریان / آمپر	HP اسبخار	مکش Inlet	رانش outlet	
1450						169	125	100	4	5.5	9.15	**	***	
	ارتفاع (متر)	8	7.5	6.8	5.8	4.4			3	4	7.89			
	Head (m)	6.1	5.6	4.9	3.9	-			169/150	3	4			7.89
		5.1	4.6	3.8	2.8	-			169/130	3	4			7.89
						160/120	2.2	3	5.52					
2900						169	125	100	30	41	54	**	***	
	ارتفاع (متر)	31.5	30	28	25	21			30	41	54			
Head (m)	27.8	26.3	23.6	20.5	16.5	169/150			22	30	39.5			
	20	18.2	16	13	-	169/130			18.5	25	34			
						160/120								

- \* توان موتور بر اساس حداکثر آبدهی محاسبه شده و ممکن است در نقطه کار کمتر باشد.
- \*\* اندازه فلنج مکش پمپ الزاماً برابر اندازه لوله مکش نمی‌باشد. قطر لوله مکش طوری در نظر گرفته شود تا سرعت مایع در آن از ۲ متر بر ثانیه تجاوز ننماید.
- \*\*\* قطر لوله رانش طوری انتخاب گردد تا سرعت مایع در آن تا حد ممکن پایین نگه داشته شود تا از افت انرژی جلوگیری بعمل آید. لیکن در این مورد نیز برقراری توانی اقتصادی بین قطر لوله رانش و انرژی پمپ لازم می‌باشد.
- ارتفاع مندرسی مکش پمپ یا توجه به نقطه کار پمپ، منحنی NPSH، فشار اتمسفر محل نصب، مشخصات فیزیکی سیال و افتهای لوله مکش قابل محاسبه است.

## CENTRIFUGAL PUMP 100-200

## پمپ گریز از مرکز ۱۰۰-۲۰۰

### GENERAL SPECIFICATIONS OF CENTRIFUGAL PUMPS

Output size	: 32 to 300 mm
Capacity	: 5 to 1800 m <sup>3</sup> /h
Head	: 5 to 90 m
Operating temperature with soft packed stuffing box	: from -50°C to 110°C
Operating temperature with mechanical seal	: from -50°C to 140°C

### مشخصات کلی پمپ‌های گریز از مرکز

قطر خروجی	: ۳۲ تا ۳۰۰ میلی‌متر
ظرفیت آبدهی	: ۵ تا ۱۸۰۰ مترمکعب در ساعت
ارتفاع	: ۵ تا ۹۰ متر
درجه حرارت سیال در آببندی	: با نوار کرافیت : از ۵۰ تا ۱۱۰ درجه سانتی‌گراد
درجه حرارت سیال در آببندی	: با آببند مکانیکی : از ۵۰ تا ۱۴۰ درجه سانتی‌گراد

### Material :

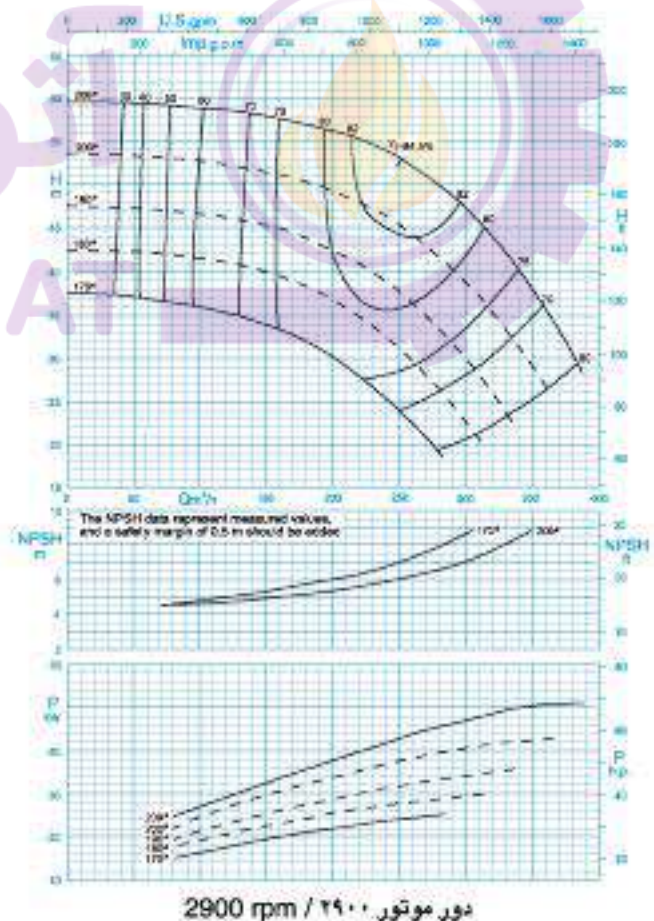
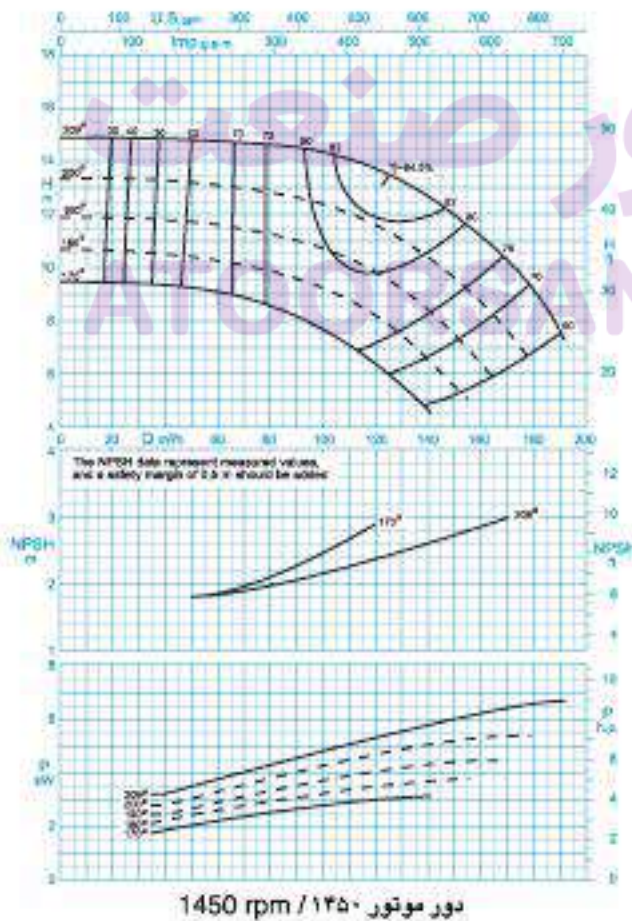
Shaft	: Steel St 60-2
Impeller	: Cast - Iron GG - 25
Casing	: Cast - Iron GG - 25

### جنس مواد :

محور	: فولاد St 60 - 2
پروانه	: چدن GG - 25
محفظه	: چدن GG - 25

Material are changeable on request.

جنس مواد بر حسب تقاضا قابل تغییر است.

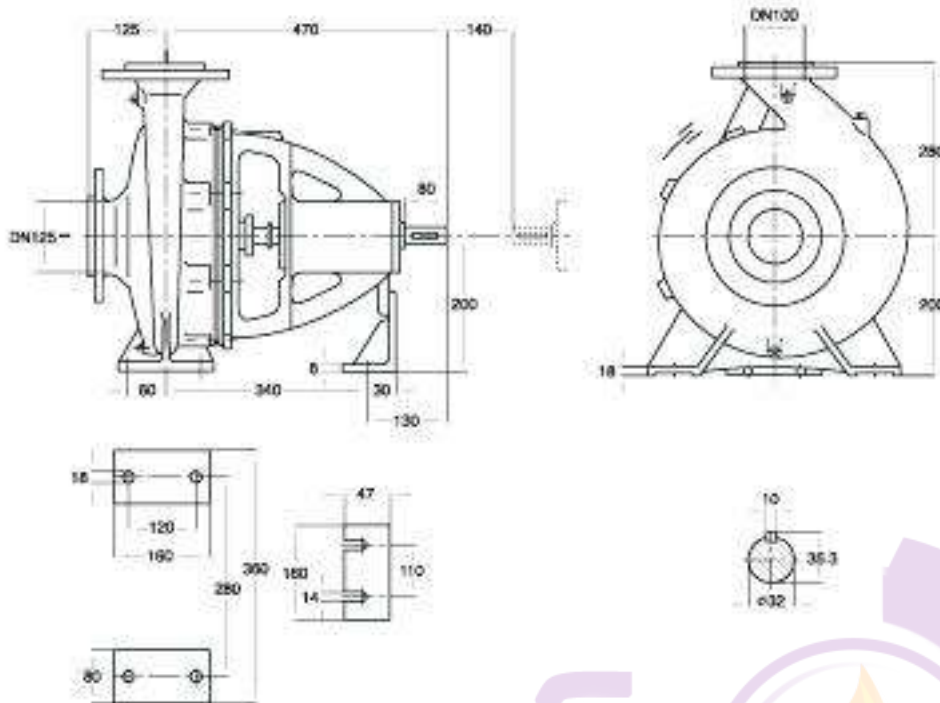


- دفتر مرکزی: تهران، خیابان ولی‌عصر، نبش میرداماد، برج دوم اسکان، طبقه اول تلفن: ۰۲۱-۸۸۶۵۴۸۱۰-۱۴ فاکس: ۰۲۱-۸۸۷۹۸۹۲۲
- Tehran Office: Vali-e-Astr Ave., Mirdamad Junction, Eskin Second Tower, First Floor, Tel.: 021-88654810-14 Fax: 88798942
- کارخانه: تبریز، صنوبر پستی ۱۳۵-۵۱۴۳۵ تلفن: ۰۲۱-۲۸۹۰۲۲۲-۹ فاکس: ۰۲۱-۲۸۹۰۲۲۲ فاکس: ۲۸۹۰۲۲۲ دفتر فروش، تبریز: تلفن: ۰۲۱-۲۸۹۰۲۱۱-۸
- Factory: P.O.Box 51845-135, Tabriz/IRAN. Tel.: 0411-2890644-9 Fax: 2898446 Sales dept.: Telefax: 0411-2890411-2890707-8

# PUMPIRAN

## CENTRIFUGAL PUMP 100-200

## پمپ گریز از مرکز ۱۰۰-۲۰۰



دور ۱۴۵۰ RPM	آبدهی (مترمکعب بر ساعت) Capacity (m <sup>3</sup> /h)					قطر پروانه Imp. Dia. (mm)	فلنج پمپ Pump Flange (mm)		مشخصات موتور Motor Characteristics			قطر لوله Pipe Dia. (inch)	
	60	90	130	150	180		مکش Inlet	رانش outlet	Power / kW قدرت کیلووات	I / Amp جریان آمپر	مکش Inlet	رانش outlet	
ارتفاع (متر) Head (m)	14.7	14.5	13.7	11.8	9	209	125	100	7.5	10	16.5	**	***
	13	12.6	11.6	9.6	6.3	200			7.5	10	16.5		
11.6	11	9.8	7.4	-	190	5.5			7.5	12.2			
10.2	9.6	8.1	5.6	-	180	5.5			7.5	12.2			
دور ۲۹۰۰ RPM	آبدهی (مترمکعب بر ساعت) Capacity (m <sup>3</sup> /h)					قطر پروانه Imp. Dia. (mm)	فلنج پمپ Pump Flange (mm)		مشخصات موتور Motor Characteristics			قطر لوله Pipe Dia. (inch)	
	150	200	250	300	350		مکش Inlet	رانش outlet	Power / kW قدرت کیلووات	I / Amp جریان آمپر	مکش Inlet	رانش outlet	
ارتفاع (متر) Head (m)	58	56	53	47	37.5	209	125	100	55	75	98	**	***
	51.5	49	45	38.5	29	200			55	75	98		
45	42.5	37.5	30	-	190	45			61	81.5			
40	36.5	31	22.5	-	180	37			50	67			

- \* توان موتور بر اساس حداکثر آبدهی محاسبه شده و ممکن است در نقطه کار کمتر باشد.
- \*\* اندازه فلنج مکش پمپ الزاماً برابر اندازه لوله مکش نمی‌باشد. قطر لوله مکش طوری در نظر گرفته شود تا سرعت مایع در آن از ۲ متر بر ثانیه تجاوز ننماید.
- \*\*\* قطر لوله رانش طوری انتخاب گردد تا سرعت مایع در آن تا حد ممکن پایین نگه داشته شود تا از افت انرژی جلوگیری بعمل آید. لیکن در این مورد نیز برقراری توانی اقتصادی بین قطر لوله رانش و انرژی پمپ لازم می‌باشد.
- ارتفاع مهندسی مکش پمپ با توجه به نقطه کار پمپ، منحنی NPSH، فشار اتمسفر محل نصب، مشخصات فیزیکی سیال و افتهای لوله مکش قابل محاسبه است.

## CENTRIFUGAL PUMP 100-250

## پمپ گریز از مرکز ۱۰۰-۲۵۰

### GENERAL SPECIFICATIONS OF CENTRIFUGAL PUMPS

Output size	: 32 to 300 mm
Capacity	: 5 to 1800 m <sup>3</sup> /h
Head	: 5 to 90 m
Operating temperature with soft packed stuffing box	: from -50°C to 110°C
Operating temperature with mechanical seal	: from -50°C to 140°C

### مشخصات کلی پمپ‌های گریز از مرکز

قطر خروجی	: ۳۲ تا ۳۰۰ میلی‌متر
ظرفیت آبدهی	: ۵ تا ۱۸۰۰ مترمکعب در ساعت
ارتفاع	: ۵ تا ۹۰ متر
درجه حرارت سیال در آببندی	: با نوار کرافیت : از ۵۰ تا ۱۱۰ درجه سانتی‌گراد
درجه حرارت سیال در آببندی	: با آببند مکانیکی : از ۵۰ تا ۱۴۰ درجه سانتی‌گراد

### Material :

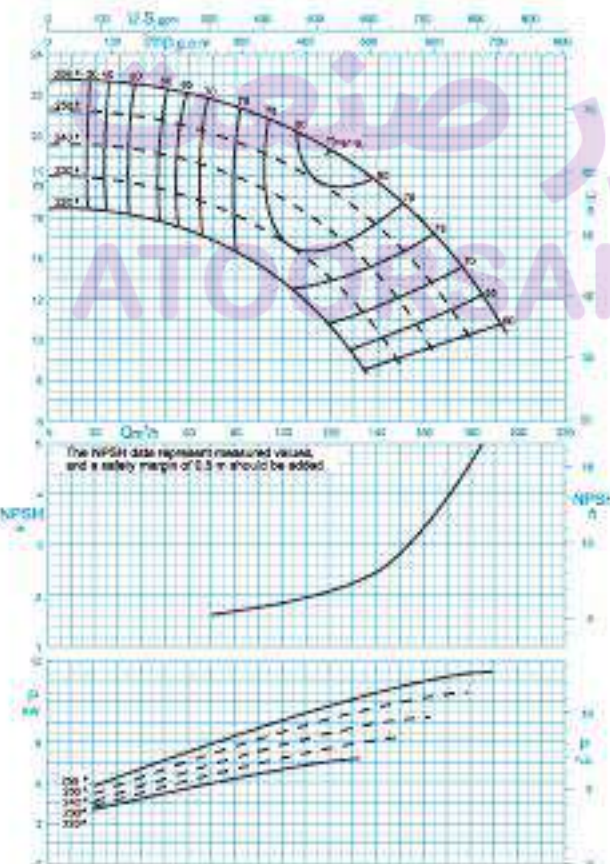
Shaft	: Steel St 60-2
Impeller	: Cast - Iron GG - 25
Casing	: Cast - Iron GG - 25

### جنس مواد :

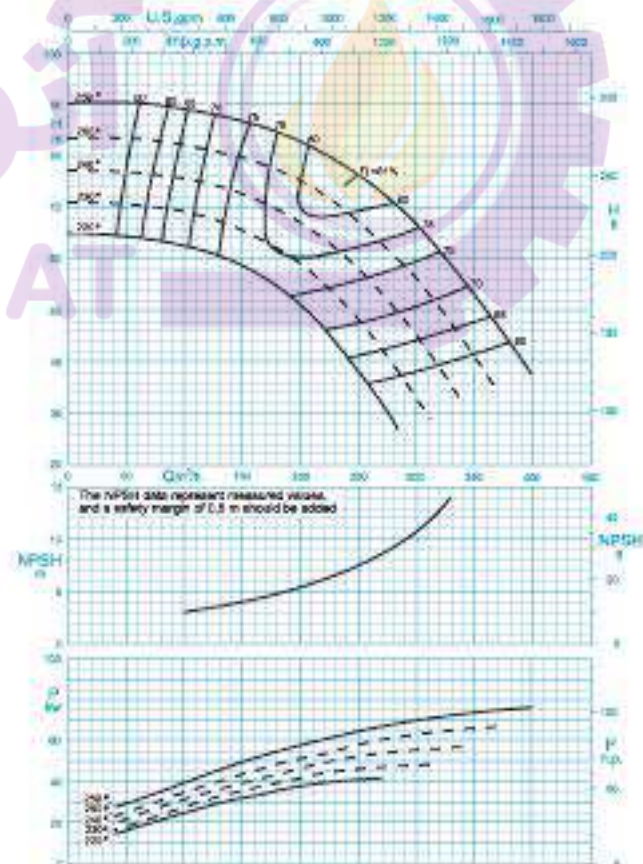
محور	: فولاد St 60 - 2
پروانه	: چدن GG - 25
محفظه	: چدن GG - 25

Material are changeable on request.

جنس مواد بر حسب تقاضا قابل تغییر است.



دور موتور ۱۴۵۰ / ۱۴۵۰ rpm



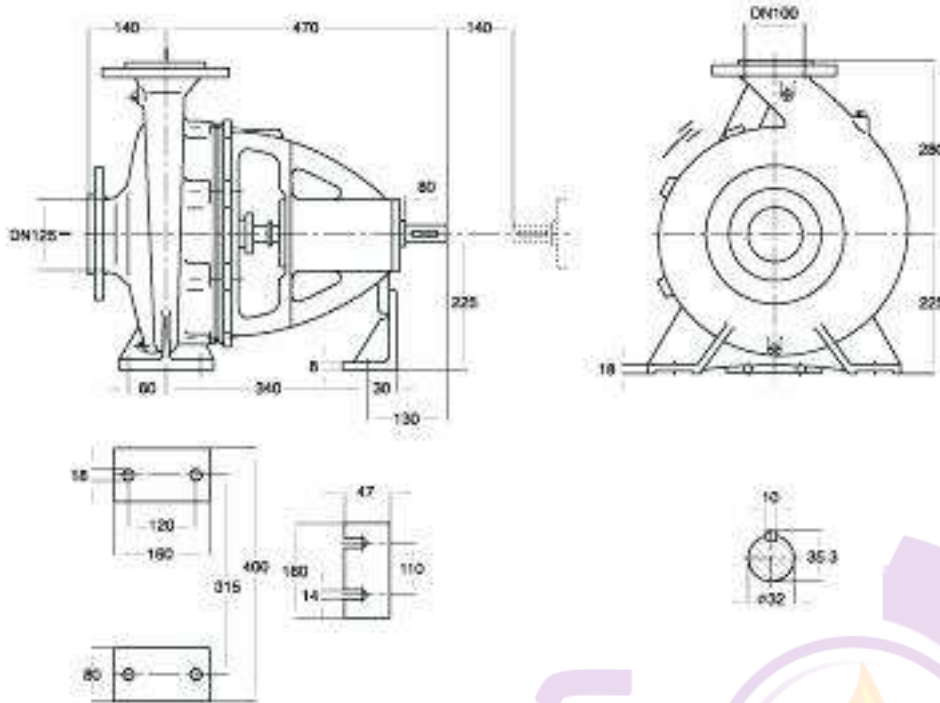
دور موتور ۲۹۰۰ / ۲۹۰۰ rpm

- دفتر مرکزی: تهران، خیابان ولی‌عصر، نبش میرداماد، برج دوم اسکان، طبقه اول تلفن: ۰۲۱-۸۸۶۵۴۸۱۰-۱۴ فاکس: ۰۲۱-۸۸۶۹۸۹۲۲
- Tehran Office: Vali-e-Ast Ave., Mirdamad Junction, Eskin Second Tower, First Floor, Tel.: 021-88654810-14 Fax: 88798942
- کارخانه: تبریز، صنوبر پستی ۱۳۵-۵۱۴۵ تلفن: ۰۲۱-۲۸۹۰۳۲۲-۹ فاکس: ۰۲۱-۲۸۹۰۳۲۶ دفتر فروش، تبریز: تلفن: ۰۲۱-۲۸۹۰۴۱۱-۲۸۹۰۷۰۷-۸
- Factory: P.O.Box 51845-135, Tabriz/IRAN. Tel.: 0411-2890644-9 Fax: 2898446. Sales dept.: Telefax: 0411-2890411-2890707-8

# PUMPIRAN

## CENTRIFUGAL PUMP 100-250

## پمپ گریز از مرکز ۲۵۰-۱۰۰



دور ۱۴۵۰	آبدهی (مترمکعب بر ساعت) Capacity (m <sup>3</sup> /h)					قطر پروانه Imp. Dia. (mm)	فلنج پمپ Pump Flange (mm)		مشخصات موتور Motor Characteristics			قطر لوله Pipe Dia. (inch)	
	60	90	120	150	180		مکش Inlet	رانش outlet	Power / کیلووات kW	قدرت / اسب بخار HP	جریان I / آمپر Amp	مکش Inlet	رانش outlet
RPM 1450	22	21	19.2	16.7	12.8	259	125	100	11	15	23.8	**	***
	20.4	19.2	17.2	14.4	10	250			11	15	23.8		
ارتفاع (متر) Head (m)	18.7	17.3	15.2	11.7	-	240			11	15	23.8		
	17	15.5	13	8.5	-	230			7.5	10	16.5		

دور ۲۹۰۰	آبدهی (مترمکعب بر ساعت) Capacity (m <sup>3</sup> /h)					قطر پروانه Imp. Dia. (mm)	فلنج پمپ Pump Flange (mm)		مشخصات موتور Motor Characteristics			قطر لوله Pipe Dia. (inch)	
	100	175	250	300	350		مکش Inlet	رانش outlet	Power / کیلووات kW	قدرت / اسب بخار HP	جریان I / آمپر Amp	مکش Inlet	رانش outlet
RPM 2900	89	85	76	67	53	259	125	100	90	122	158	**	***
	82	77	67	55	40	250			75	102	131		
ارتفاع (متر) Head (m)	75	70	58	45	-	240			75	102	131		
	69	63	48	33	-	230			55	75	98		

- \* توان موتور بر اساس حداکثر آبدهی محاسبه شده و ممکن است در نقطه کار کمتر باشد.
- \* اندازه فلنج مکش پمپ الزاماً برابر اندازه لوله مکش نمی باشد. قطر لوله مکش طوری در نظر گرفته شود تا سرعت مایع در آن از ۲ متر بر ثانیه تجاوز ننماید.
- \* قطر لوله رانش طوری انتخاب گردد تا سرعت مایع در آن تا حد ممکن پایین نگه داشته شود تا از افت انرژی جلوگیری بعمل آید. لیکن در این مورد نیز برقراری توانی اقتصادی بین قطر لوله رانش و انرژی پمپ لازم می باشد.
- ارتفاع هندسی مکش پمپ یا توجه به نقطه کار پمپ، منحنی NPSH، فشار اتمسفر محل نصب، مشخصات فیزیکی سیال و افتهای لوله مکش قابل محاسبه است.

# PUMPIRAN

## CENTRIFUGAL PUMP 100-315

## پمپ گریز از مرکز ۱۰۰-۳۱۵

### GENERAL SPECIFICATIONS OF CENTRIFUGAL PUMPS

Output size	: 32 to 300 mm
Capacity	: 5 to 1800 m <sup>3</sup> /h
Head	: 5 to 90 m
Operating temperature with soft packed stuffing box	: from -50°C to 110°C
Operating temperature with mechanical seal	: from -50°C to 140°C

### مشخصات کلی پمپ‌های گریز از مرکز

قطر خروجی	: ۳۲ تا ۳۰۰ میلی‌متر
ظرفیت آبدهی	: ۵ تا ۱۸۰۰ مترمکعب در ساعت
ارتفاع	: ۵ تا ۹۰ متر
درجه حرارت سیال در آببندی	
با نوار کرافیت	: از ۵۰ تا ۱۱۰ درجه سانتی‌گراد
درجه حرارت سیال در آببندی	
با آببند مکانیکی	: از ۵۰ تا ۱۴۰ درجه سانتی‌گراد

### Material :

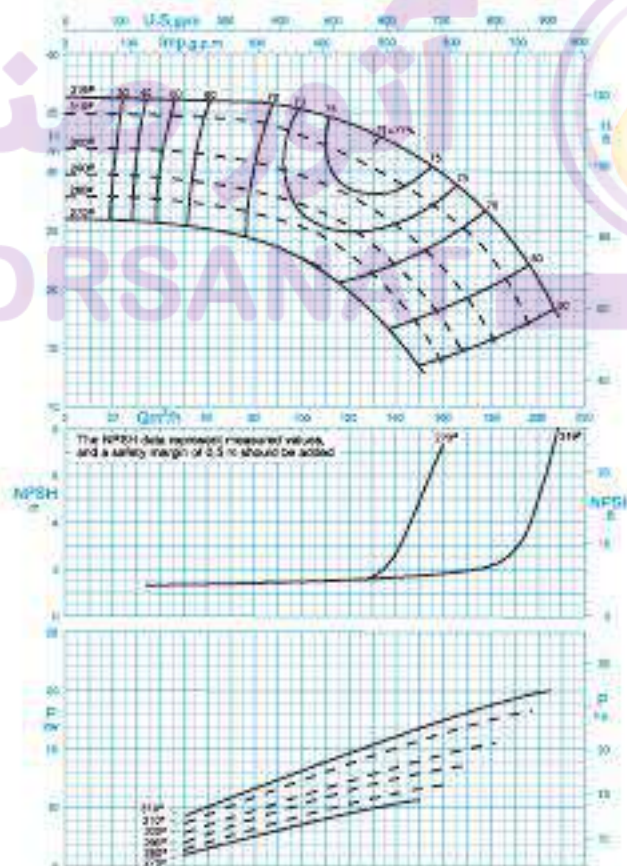
Shaft	: Steel St 60-2
Impeller	: Cast - Iron GG - 25
Casing	: Cast - Iron GG - 25

### جنس مواد :

محور	: فولاد St 60 - 2
پروانه	: چدن GG - 25
محفظه	: چدن GG - 25

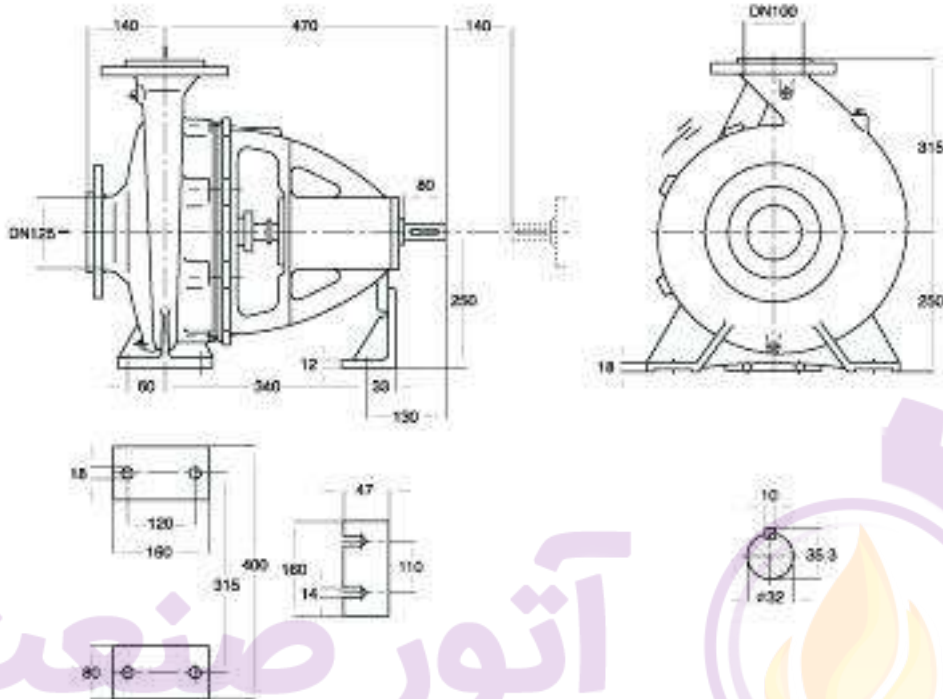
Material are changeable on request.

جنس مواد بر حسب تقاضا قابل تغییر است.

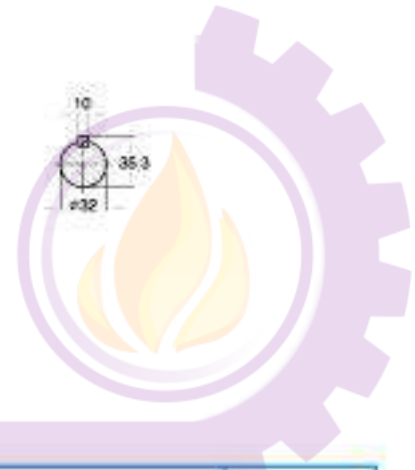


دور موتور ۱۴۵۰ / 1450 rpm

- دفتر مرکزی: تهران، خیابان ولی‌عصر، نبش میرداماد، برج دوم اسکان، طبقه اول تلفن: ۰۲۱-۸۸۶۵۴۸۱۰-۱۴ فاکس: ۸۸۷۹۸۹۴۲
- Tehran Office: Vali-e-Astr Ave., Mirdamad Junction, Eskin Second Tower, First Floor, Tel.: 021-88654810-14 Fax: 88798942
- کارخانه: تبریز، صنوبر پستی ۱۳۵-۵۱۴۵ تلفن: ۰۲۱-۲۸۹۰۴۲۲-۹ فاکس: ۲۸۸۴۳۶ دفتر فروش، تبریز: تلفن: ۰۲۱-۲۸۹۰۴۱۱-۸
- Factory: P.O.Box 51845-135, Tabriz/IRAN. Tel.: 0411-2890644-9 Fax: 2898446 Sales dept.: Telefax: 0411-2890411-2890707-8



آتور صنعت  
ATOORSANAT



دور ۱۴۵۰ RPM 1450	آبدهی (مترمکعب بر ساعت) Capacity (m <sup>3</sup> /h)					قطر پروانه Imp. Dia. (mm)	قطر فلنج پمپ Pump Flange (mm)		مشخصات موتور Motor Characteristics			قطر لوله Pipe Dia. (Inch)	
	60	90	120	150	180		مکش Inlet	رانش outlet	Power / kW قدرت کيلوات	I / Amp جریان آمپر	مکش Inlet	رانش outlet	
ارتفاع (متر) Head (m)	36	35.5	34	31	26	319	125	100	22	30	44	**	***
	34.3	33.6	31.5	28	22.5	310			22	30	44		
31.2	30.1	27.7	23.5	16	300	18.5			25	36.5			
29	27.5	25	19.5	-	290	15			20	32			

\* توان موتور بر اساس حداکثر آبدهی محاسبه شده و ممکن است در نقطه کار کمتر باشد.  
 \*\* اندازه فلنج مکش پمپ الزاماً برآیند اندازه لوله مکش نمی‌باشد. قطر لوله مکش طوری در نظر گرفته شود تا سرعت مایع در آن از ۲ متر بر ثانیه تجاوز ننماید.  
 \*\*\* قطر لوله رانش طوری انتخاب گردد تا سرعت مایع در آن تا حد ممکن پایین نگه داشته شود تا از افت انرژی جلوگیری بعمل آید. لیکن در این مورد نیز برقراری توانی اقتصادی بین قطر لوله رانش و انرژی پمپ لازم می‌باشد.  
 — ارتفاع هندسی مکش پمپ باتوجه به نقطه کار پمپ، منحنی NPSH فشار اتمسفر محل نصب، مشخصات فیزیکی سیال و افتهای لوله مکش قابل محاسبه است.

### GENERAL SPECIFICATIONS OF CENTRIFUGAL PUMPS

Output size	: 32 to 300 mm
Capacity	: 5 to 1800 m <sup>3</sup> /h
Head	: 5 to 90 m
Operating temperature with soft packed stuffing box	: from -50°C to 110°C
Operating temperature with mechanical seal	: from -50°C to 140°C

### مشخصات کلی پمپ‌های گریز از مرکز

قطر خروجی	: ۳۲ تا ۳۰۰ میلی‌متر
ظرفیت آبدهی	: ۵ تا ۱۸۰۰ مترمکعب در ساعت
ارتفاع	: ۵ تا ۹۰ متر
درجه حرارت سیال در آببندی	
با نوار کرافیت	: از ۵۰ تا ۱۱۰ درجه سانتی‌گراد
درجه حرارت سیال در آببندی	
با آببند مکانیکی	: از ۵۰ تا ۱۴۰ درجه سانتی‌گراد

### Material :

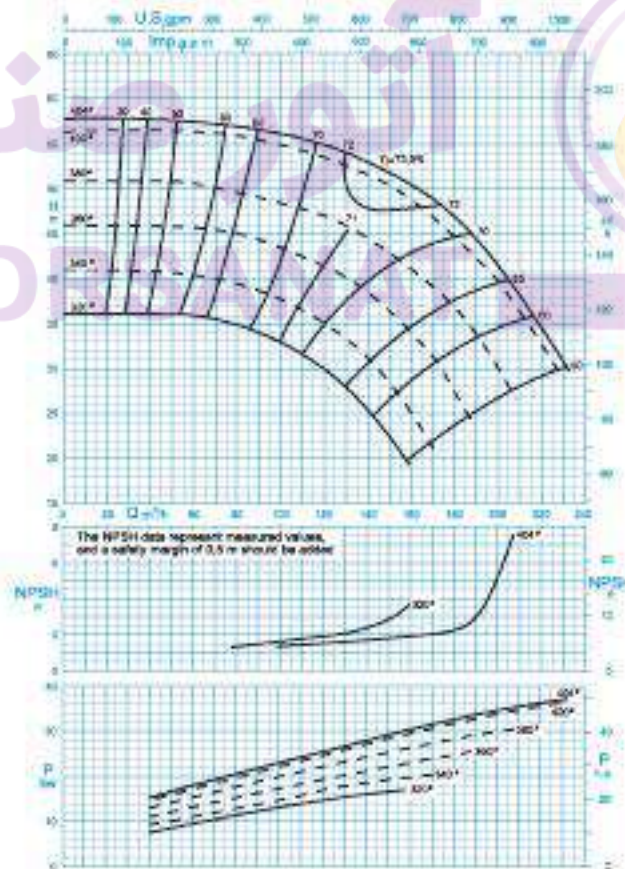
Shaft	: Steel St 60-2
Impeller	: Cast - Iron GG - 25
Casing	: Cast - Iron GG - 25

### جنس مواد :

محور	: فولاد St 60 - 2
پروانه	: چدن GG - 25
محفظه	: چدن GG - 25

Material are changeable on request.

جنس مواد بر حسب تقاضا قابل تغییر است.



دور موتور ۱۴۵۰ / ۱۴۵۰ rpm

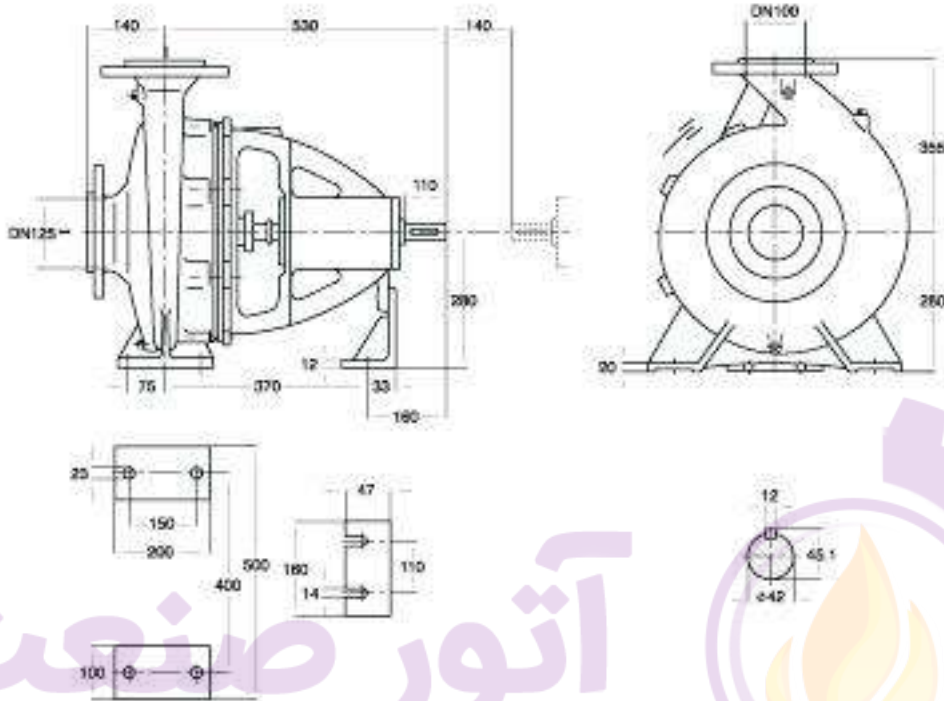
- دفتر مرکزی: تهران، خیابان ولی‌عصر، نبش میرداماد، برج دوم اسکان، طبقه اول تلفن: ۰۲۱-۸۸۶۵۴۸۱۰-۱۴ فاکس: ۸۸۷۹۸۹۴۲
- Tehran Office: Vali-e-Astr Ave., Mirdamad Junction, Eskin Second Tower, First Floor, Tel.: 021-88654810-14 Fax: 88798942
- کارخانه: تبریز، صنوبر پستی ۱۳۵-۵۸۴۵ تلفن: ۰۲۱-۲۸۹۰۴۴۲-۹ فاکس: ۲۸۸۴۴۶ دفتر فروش، تبریز، تلفن: ۰۲۱-۲۸۹۰۴۱۱-۸
- Factory: P.O.Box 51845-135, Tabriz/IRAN. Tel.: 0411-2890644-9 Fax: 2898446. Sales dept.: Telefax: 0411-2890411-2890707-8



# PUMPIRAN

## CENTRIFUGAL PUMP 100-400

## پمپ گریز از مرکز ۴۰۰-۱۰۰



آتور صنعت  
ATOORSANAT

دور ۱۴۵۰ RPM 1450	آبدهی (مترمکعب بر ساعت) Capacity (m <sup>3</sup> /h)					قطر پروانه Imp. Dia. (mm)	فلنج پمپ Pump Flange (mm)		مشخصات موتور Motor Characteristics			قطر لوله Pipe Dia. (Inch)	
	40	80	120	160	200		مکش Inlet	رانش outlet	Power / kW قدرت کيلوات	I / Amp جریان آمپر	مکش Inlet	رانش outlet	
ارتفاع (متر) Head (m)	57.5	57	54.5	50	41	404	125	100	45	61	85.5	**	***
	51	49.5	47	41	30	380			37	50	70.5		
	46	45	41	34	-	360			30	41	58.5		
	41	39	39.5	25	-	340			22	30	44		

- \* توان موتور بر اساس حداکثر آبدهی محاسبه شده و ممکن است در نقطه کار کمتر باشد.
- \* اندازه فلنج مکش پمپ الزاماً برابر اندازه لوله مکش نمی باشد. قطر لوله مکش طوری در نظر گرفته شود تا سرعت مایع در آن از ۲ متر بر ثانیه تجاوز ننماید.
- \*\* قطر لوله رانش طوری انتخاب گردد تا سرعت مایع در آن تا حد ممکن پایین نگه داشته شود تا از لغت انرژی جلوگیری بعمل آید. لیکن در این مورد نیز برقراری توازن اقتصادی بین قطر لوله رانش و انرژی پمپ لازم می باشد.
- ارتفاع هندسی مکش پمپ باتوجه به نقطه کار پمپ، منحنی NPSH فشار اتمسفر محل نصب، مشخصات فیزیکی سیال و افتهای لوله مکش قابل محاسبه است.

## CENTRIFUGAL PUMP 125-200

## پمپ گریز از مرکز ۱۲۵-۲۰۰

### GENERAL SPECIFICATIONS OF CENTRIFUGAL PUMPS

Output size	: 32 to 300 mm
Capacity	: 5 to 1800 m <sup>3</sup> /h
Head	: 5 to 90 m
Operating temperature with soft packed stuffing box	: from -50°C to 110°C
Operating temperature with mechanical seal	: from -50°C to 140°C

### مشخصات کلی پمپ‌های گریز از مرکز

قطر خروجی	: ۳۲ تا ۳۰۰ میلی‌متر
ظرفیت آبدهی	: ۵ تا ۱۸۰۰ مترمکعب در ساعت
ارتفاع	: ۵ تا ۹۰ متر
درجه حرارت سیال در آببندی	: با نوار کرافیت : از ۵۰ - تا ۱۱۰ درجه سانتی‌گراد
درجه حرارت سیال در آببندی	: با آببند مکانیکی : از ۵۰ - تا ۱۴۰ درجه سانتی‌گراد

### Material :

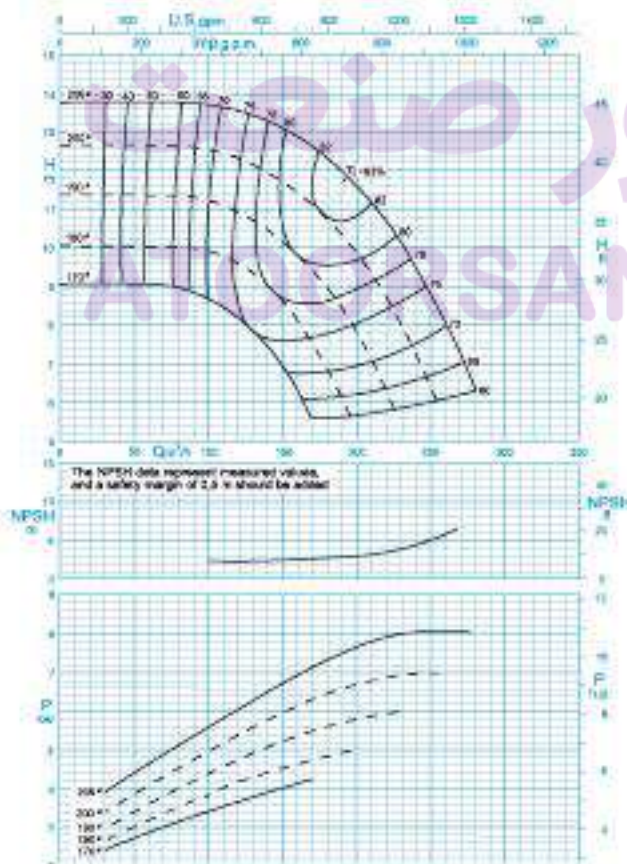
Shaft	: Steel St 60-2
Impeller	: Cast - Iron GG - 25
Casing	: Cast - Iron GG - 25

### جنس مواد :

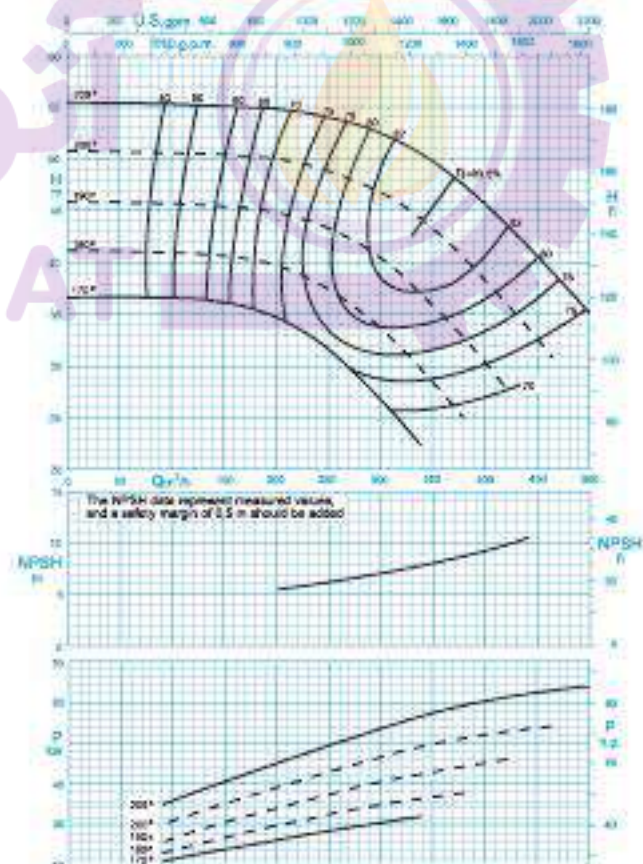
محور	: فولاد St 60 - 2
پروانه	: چدن GG - 25
محفظه	: چدن GG - 25

Material are changeable on request.

جنس مواد بر حسب تقاضا قابل تغییر است.



دور موتور ۱۴۵۰ / ۱۴۵۰ rpm



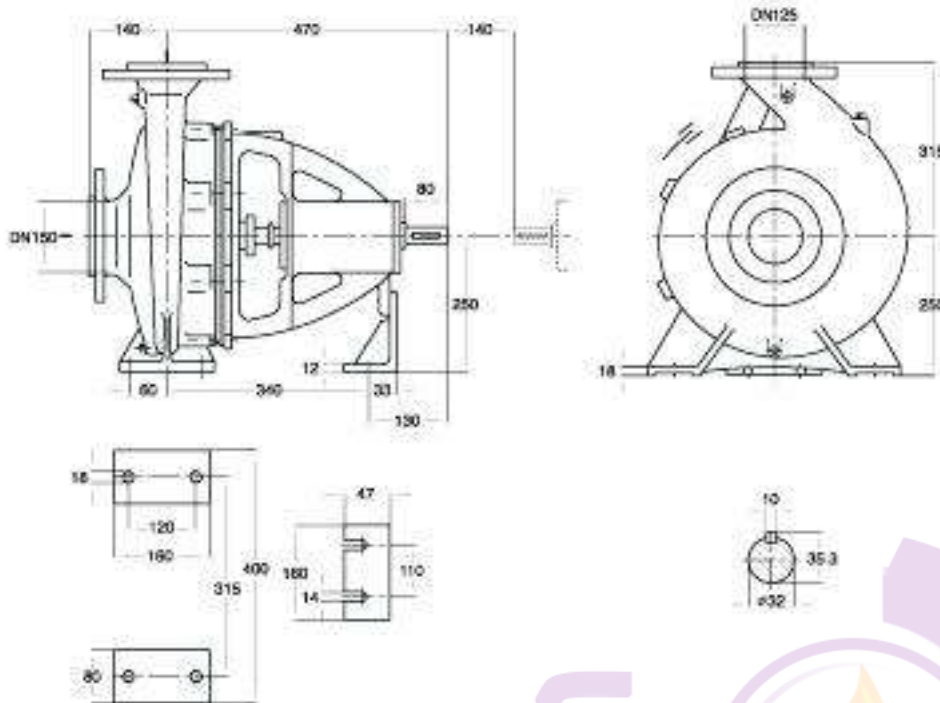
دور موتور ۲۹۰۰ / ۲۹۰۰ rpm

- دفتر مرکزی: تهران، خیابان ولی‌عصر، نبش میرداماد، برج دوم اسکان، طبقه اول تلفن: ۰۲۱-۸۸۶۵۴۸۱۰-۱۴ فاکس: ۰۲۱-۸۸۷۹۸۹۲۲
- Tehran Office: Vali-e-Astr Ave., Mirdamad Junction, Eskin Second Tower, First Floor, Tel.: 021-88654810-14 Fax: 88798942
- کارخانه: تبریز، صنوبر پستی ۱۳۵-۵۱۴۳۵ تلفن: ۰۲۱-۲۸۹۰۳۲۲-۹ فاکس: ۲۸۸۴۳۶ دفتر فروش، تبریز، تلفکس: ۰۲۱-۲۸۹۰۷۰۷-۸
- Factory: P.O.Box 51845-135, Tabriz/IRAN. Tel.: 0411-2890644-9 Fax: 2898446. Sales dept.: Telefax: 0411-2890411-2890707-8

# PUMPIRAN

## CENTRIFUGAL PUMP 125-200

## پمپ گریز از مرکز ۲۰۰-۱۲۵



دور ۱۴۵۰	آبدهی (مترمکعب بر ساعت) Capacity (m <sup>3</sup> /h)					قطر پروانه Imp. Dia. (mm)	فلنج پمپ Pump Flange (mm)		مشخصات موتور Motor Characteristics			قطر لوله Pipe Dia. (inch)	
	50	100	150	200	250		مکش Inlet	رانش outlet	Power / kW قدرت / کیلووات	I / Amp جریان / آمپر	HP اسبخار	مکش Inlet	رانش outlet
ارتفاع (متر)	13.8	13.7	13.1	11.6	8.8	209	150	125	11	15	23.8	**	***
	12.6	12.5	11.7	9.8	6.3	200			11	15	23.8		
Head (m)	11.4	11.2	10.1	7.8	-	190			7.5	10	16.5		
	10	9.9	8.5	-	-	180			7.5	10	16.5		

دور ۲۹۰۰	آبدهی (مترمکعب بر ساعت) Capacity (m <sup>3</sup> /h)					قطر پروانه Imp. Dia. (mm)	فلنج پمپ Pump Flange (mm)		مشخصات موتور Motor Characteristics			قطر لوله Pipe Dia. (inch)	
	100	200	300	400	450		مکش Inlet	رانش outlet	Power / kW قدرت / کیلووات	I / Amp جریان / آمپر	HP اسبخار	مکش Inlet	رانش outlet
ارتفاع (متر)	55.2	54.5	52.3	45.5	40	209	150	125	75	102	131	**	***
	50.4	49.8	46.5	38	32.2	200			75	102	131		
Head (m)	45.6	44.6	40	30	-	190			55	75	98		
	41	39.5	33.5	-	-	180			45	61	81.5		

- \* توان موتور بر اساس حداکثر آبدهی محاسبه شده و ممکن است در نقطه کار کمتر باشد.
- \*\* اندازه فلنج مکش پمپ الزاماً برابر اندازه لوله مکش نمی‌باشد. قطر لوله مکش طوری در نظر گرفته شود تا سرعت مایع در آن از ۲ متر بر ثانیه تجاوز ننماید.
- \*\*\* قطر لوله رانش طوری انتخاب گردد تا سرعت مایع در آن تا حد ممکن پایین نگه داشته شود تا از افت انرژی جلوگیری بعمل آید. لیکن در این مورد نیز برقراری توانی اقتصادی بین قطر لوله رانش و انرژی پمپ لازم می‌باشد.
- ارتفاع هندسی مکش پمپ یا توجه به نقطه کار پمپ، منحنی NPSH، فشار اتمسفر محل نصب، مشخصات فیزیکی سیال و افتهای لوله مکش قابل محاسبه است.

## CENTRIFUGAL PUMP 125-250

## پمپ گریز از مرکز ۱۲۵-۲۵۰

### GENERAL SPECIFICATIONS OF CENTRIFUGAL PUMPS

Output size	: 32 to 300 mm
Capacity	: 5 to 1800 m <sup>3</sup> /h
Head	: 5 to 90 m
Operating temperature with soft packed stuffing box	: from -50°C to 110°C
Operating temperature with mechanical seal	: from -50°C to 140°C

### مشخصات کلی پمپ‌های گریز از مرکز

قطر خروجی	: ۳۲ تا ۳۰۰ میلی‌متر
ظرفیت آبدهی	: ۵ تا ۱۸۰۰ مترمکعب در ساعت
ارتفاع	: ۵ تا ۹۰ متر
درجه حرارت سیال در آببندی	: با نوار کرافیت : از ۵۰ - تا ۱۱۰ درجه سانتی‌گراد
درجه حرارت سیال در آببندی	: با آببند مکانیکی : از ۵۰ - تا ۱۴۰ درجه سانتی‌گراد

### Material :

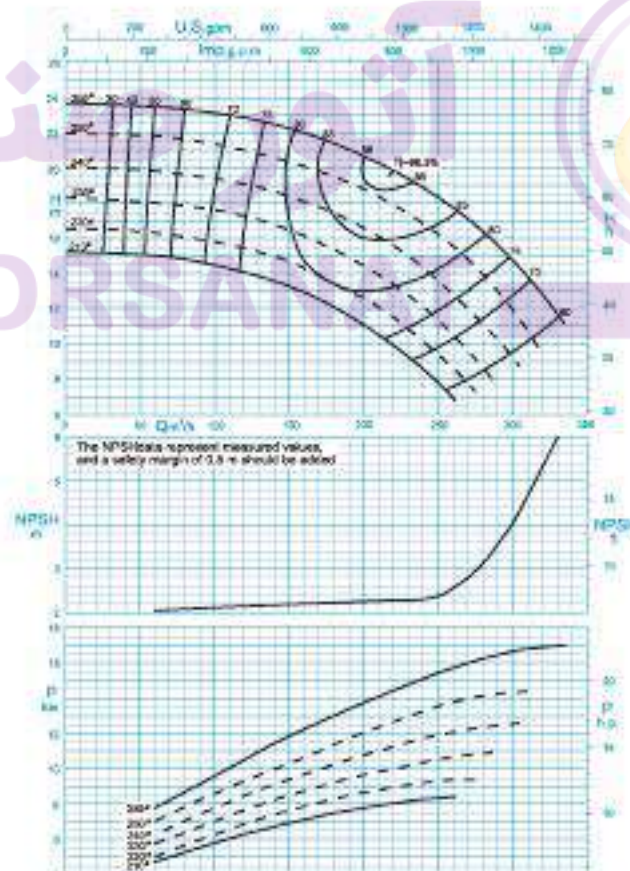
Shaft	: Steel St 60-2
Impeller	: Cast - Iron GG - 25
Casing	: Cast - Iron GG - 25

### جنس مواد :

محور	: فولاد St 60 - 2
پروانه	: چدن GG - 25
محفظه	: چدن GG - 25

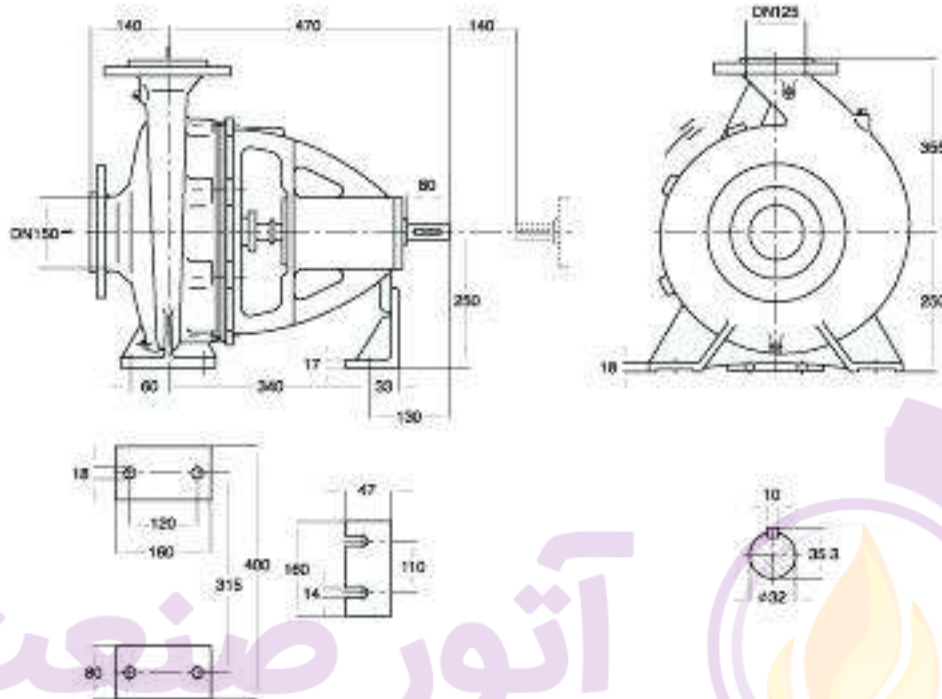
Material are changeable on request.

جنس مواد بر حسب تقاضا قابل تغییر است.



دور موتور ۱۴۵۰ / 1450 rpm

- دفتر مرکزی: تهران، خیابان ولی‌عصر، نبش میرداماد، برج دوم اسکان، طبقه اول تلفن: ۰۲۱-۸۸۶۵۴۸۱۰-۱۴ فاکس: ۸۸۷۹۸۹۳۲
- Tehran Office: Vali-e-Ast Ave., Mirdamad Junction, Eskin Second Tower, First Floor, Tel.: 021-88654810-14 Fax: 88798942
- کارخانه: تبریز، صنوبر پستی ۱۳۵-۵۱۴۵ تلفن: ۰۲۱-۲۸۹۰۳۳۲-۹ فاکس: ۲۸۸۴۳۶ دفتر فروش، تبریز: تلفن: ۰۲۱-۲۸۹۰۴۱۱-۸
- Factory: P.O.Box 51845-135, Tabriz/IRAN. Tel.: 0411-2890644-9 Fax: 2898446. Sales dept.: Telefax: 0411-2890411-2890707-8



آتور صنعت  
ATOORSANAT

دور ۱۴۵۰ RPM	آبدهی (مترمکعب بر ساعت) Capacity (m <sup>3</sup> /h)					قطر پروانه Imp. Dia. (mm)	قطر فلنج پمپ Pump Flange (mm)		مشخصات موتور Motor Characteristics			قطر لوله Pipe Dia. (Inch)	
	100	150	200	250	300		مکش Inlet	رانش outlet	Power / kW قدرت کيلوات	I / Amp جریان آمپر	مکش Inlet	رانش outlet	
ارتفاع (متر)	23.2	22.2	20.5	18	14.3	259	150	125	18.5	25	36.5	**	***
	21.4	20.3	18.4	15.8	11.7	250			18.5	25	36.5		
Head (m)	19.3	18	16.2	13.2	9	240			15	20	32		
	17.4	16.1	14	11	-	230			15	20	32		

- \* توان موتور بر اساس حداکثر آبدهی محاسبه شده و ممکن است در نقطه کار کمتر باشد.
- \* اندازه فلنج مکش پمپ الزاماً برابر اندازه لوله مکش نمی باشد. قطر لوله مکش طوری در نظر گرفته شود تا سرعت مایع در آن از ۲ متر بر ثانیه تجاوز ننماید.
- \*\* قطر لوله رانش طوری انتخاب گردد تا سرعت مایع در آن تا حد ممکن پایین نگه داشته شود تا از لغت انرژی جلوگیری بعمل آید. لیکن در این مورد نیز برقراری توازن اقتصادی بین قطر لوله رانش و انرژی پمپ لازم می باشد.
- ارتفاع هندسی مکش پمپ باتوجه به نقطه کار پمپ، منحنی NPSH فشار اتمسفر محل نصب، مشخصات فیزیکی سیال و افتهای لوله مکش قابل محاسبه است.

## CENTRIFUGAL PUMP 125-315

## پمپ گریز از مرکز ۱۲۵-۳۱۵

### GENERAL SPECIFICATIONS OF CENTRIFUGAL PUMPS

Output size	: 32 to 300 mm
Capacity	: 5 to 1800 m <sup>3</sup> /h
Head	: 5 to 90 m
Operating temperature with soft packed stuffing box	: from -50°C to 110°C
Operating temperature with mechanical seal	: from -50°C to 140°C

### مشخصات کلی پمپ‌های گریز از مرکز

قطر خروجی	: ۳۲ تا ۳۰۰ میلی‌متر
ظرفیت آبدهی	: ۵ تا ۱۸۰۰ مترمکعب در ساعت
ارتفاع	: ۵ تا ۹۰ متر
درجه حرارت سیال در آببندی	: با نوار کرافیت : از ۵۰ تا ۱۱۰ درجه سانتی‌گراد
درجه حرارت سیال در آببندی	: با آببند مکانیکی : از ۵۰ تا ۱۴۰ درجه سانتی‌گراد

### Material :

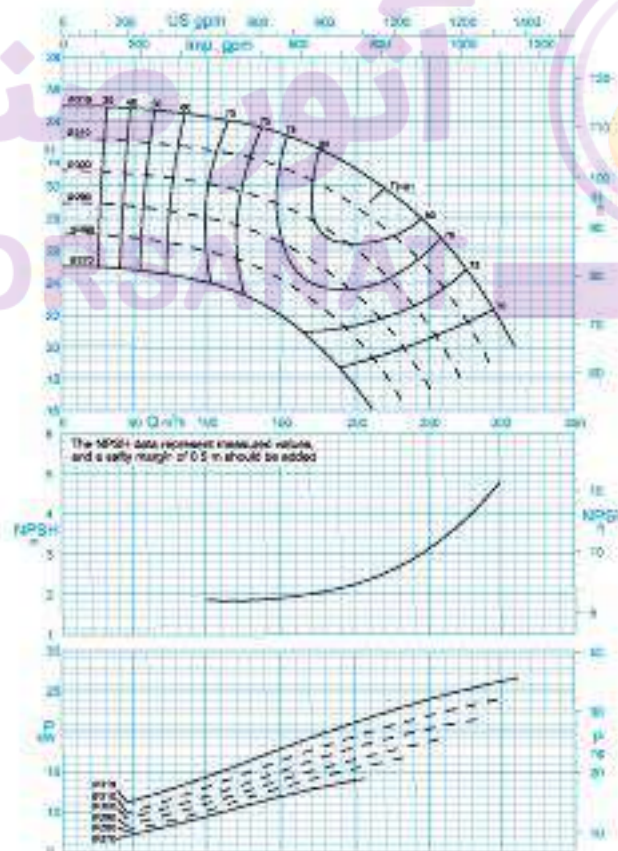
Shaft	: Steel St 60-2
Impeller	: Cast - Iron GG - 25
Casing	: Cast - Iron GG - 25

### جنس مواد :

محور	: فولاد St 60 - 2
پروانه	: چدن GG - 25
محفظه	: چدن GG - 25

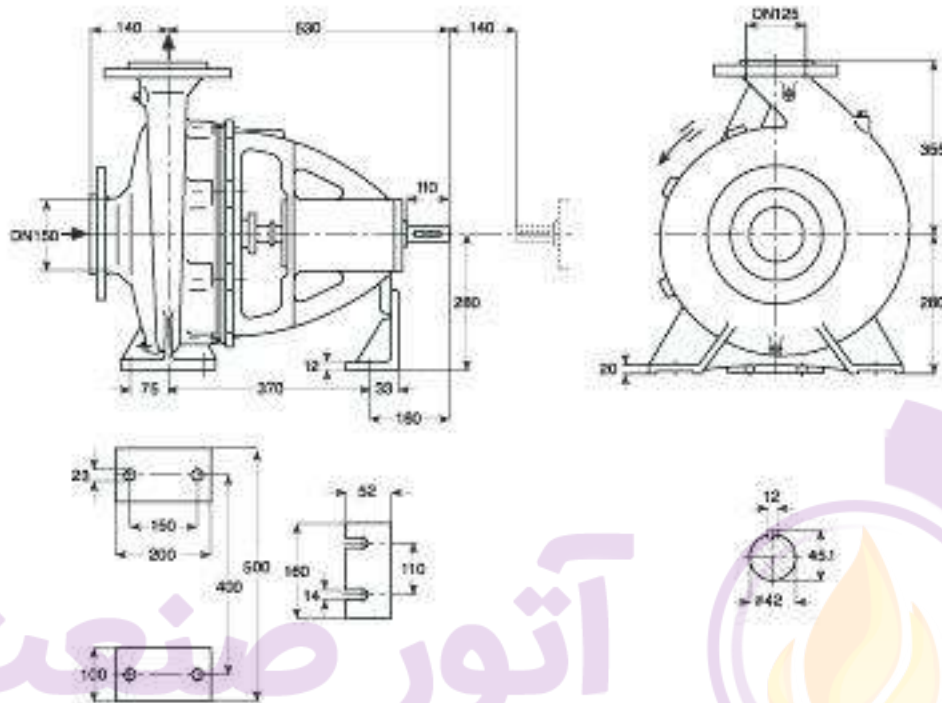
Material are changeable on request.

جنس مواد بر حسب تقاضا قابل تغییر است.



دور موتور ۱۴۵۰ / ۱۴۵۰ rpm

- دفتر مرکزی: تهران، خیابان ولی‌عصر، نبش میرداماد، برج دوم اسکان، طبقه اول تلفن: ۰۲۱-۸۸۶۵۴۸۱۰-۱۴ فاکس: ۸۸۷۹۸۹۴۲
- Tehran Office: Vali-e-Astr Ave., Mirdamad Junction, Eskin Second Tower, First Floor, Tel.: 021-88654810-14 Fax: 88798942
- کارخانه: تبریز، صنوبر پستی ۱۳۵-۵۸۴۵ تلفن: ۰۲۱-۲۸۹۰۴۴۲-۹ فاکس: ۲۸۸۴۳۶ دفتر فروش، تبریز: تلفن: ۰۲۱-۲۸۹۰۴۱۱-۸
- Factory: P.O.Box 51845-135, Tabriz/IRAN. Tel.: 0411-2890644-9 Fax: 2898446. Sales dept.: Telefax: 0411-2890411-2890707-8



آتور صنعت  
ATOORSANAT

دور ۱۴۵۰ RPM	آبدهی (مترمکعب بر ساعت) Capacity (m <sup>3</sup> /h)					قطر پروانه Imp. Dia. (mm)	فلنج پمپ Pump Flange (mm)		مشخصات موتور Motor Characteristics			قطر لوله Pipe Dia. (Inch)	
	100	150	200	250	300		مکش Inlet	رانش outlet	Power / kW قدرت کيلوات	I / Amp جریان آمپر	مکش Inlet	رانش outlet	
ارتفاع (متر) Head (m)	34.3	33.2	31	27.5	21.5	319	150	125	30	41	58.5	**	***
	32.3	31.2	28.7	24.7	-	310			30	41	58.5		
	30.1	28.8	26	21.2	-	300			30	41	58.5		
	28	26.5	23.2	17.5	-	290			22	30	44		

- \* توان موتور بر اساس حداکثر آبدهی محاسبه شده و ممکن است در نقطه کار کمتر باشد.
- \*\* اندازه فلنج مکش پمپ الزاماً برابر اندازه لوله مکش نمی باشد. قطر لوله مکش طوری در نظر گرفته شود تا سرعت مایع در آن از ۲ متر بر ثانیه تجاوز ننماید.
- \*\*\* قطر لوله رانش طوری انتخاب گردد تا سرعت مایع در آن تا حد ممکن پایین نگه داشته شود تا از لغت انرژی جلوگیری بعمل آید. لیکن در این مورد نیز برقراری توازن اقتصادی بین قطر لوله رانش و انرژی پمپ لازم می باشد.
- ارتفاع هندسی مکش پمپ باتوجه به نقطه کار پمپ، منحنی NPSH فشار اتمسفر محل نصب، مشخصات فیزیکی سیال و افتهای لوله مکش قابل محاسبه است.

## CENTRIFUGAL PUMP 125-400

## پمپ گریز از مرکز ۴۰۰-۱۲۵

### GENERAL SPECIFICATIONS OF CENTRIFUGAL PUMPS

Output size	: 32 to 300 mm
Capacity	: 5 to 1800 m <sup>3</sup> /h
Head	: 5 to 90 m
Operating temperature with soft packed stuffing box	: from -50°C to 110°C
Operating temperature with mechanical seal	: from -50°C to 140°C

### مشخصات کلی پمپ‌های گریز از مرکز

قطر خروجی	: ۳۲ تا ۳۰۰ میلی‌متر
ظرفیت آبدهی	: ۵ تا ۱۸۰۰ مترمکعب در ساعت
ارتفاع	: ۵ تا ۹۰ متر
درجه حرارت سیال در آببندی	: با نوار کرافیت : از ۵۰ - تا ۱۱۰ درجه سانتی‌گراد
درجه حرارت سیال در آببندی	: با آببند مکانیکی : از ۵۰ - تا ۱۴۰ درجه سانتی‌گراد

### Material :

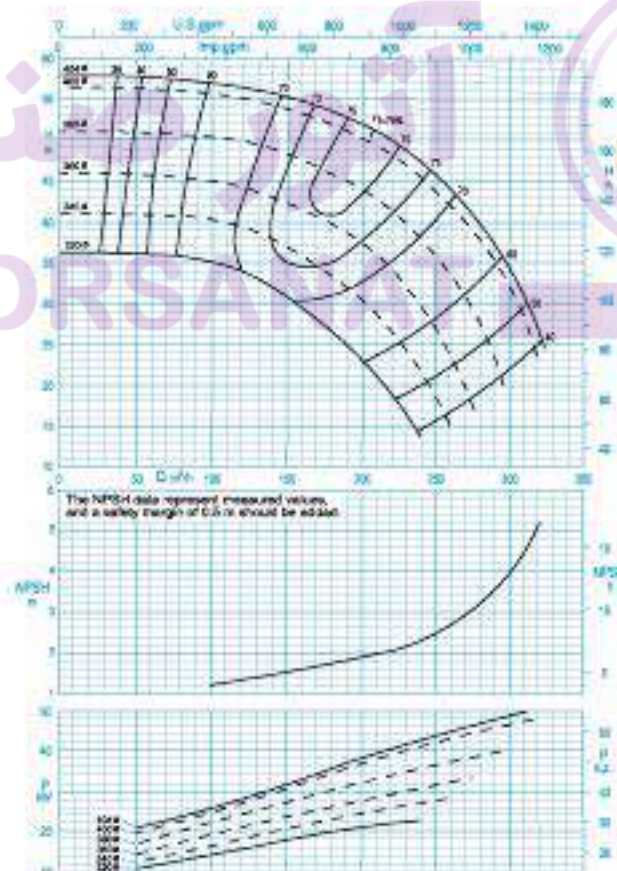
Shaft	: Steel St Ck 45
Impeller	: Cast - Iron GG - 25
Casing	: Cast - Iron GG - 25

### جنس مواد :

محور	: فولاد	: Ck 45
پروانه	: چدن	: GG - 25
محفظه	: چدن	: GG - 25

Material are changeable on request.

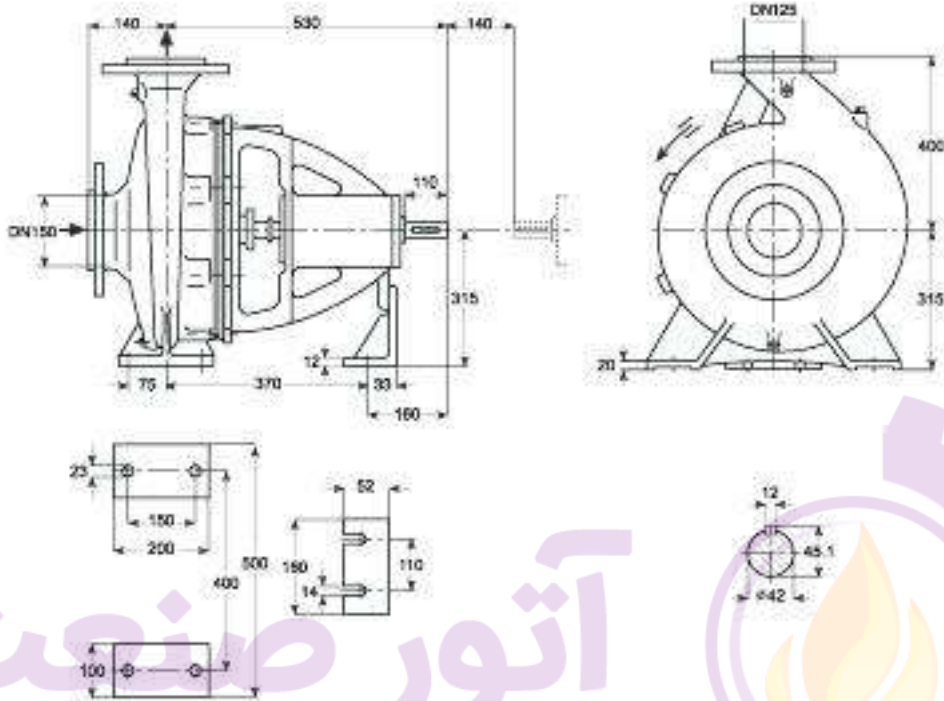
جنس مواد بر حسب تقاضا قابل تغییر است.



دور موتور ۱۴۵۰ / ۱۴۵۰ rpm

- دفتر مرکزی: تهران، خیابان ولیعصر، نبش میرداماد، برج دوم اسکان، طبقه اول تلفن: ۰۲۱-۸۸۶۵۴۸۱۰-۱۴ فاکس: ۸۸۷۹۸۹۳۲
- Tehran Office: Vali-e-Ast Ave., Mirdamad Junction, Eskin Second Tower, First Floor, Tel.: 021-88654810-14 Fax: 88798942
- کارخانه: تبریز، صنوبر پستی ۱۳۵-۵۸۴۵ تلفن: ۰۲۱-۲۸۹۰۴۲۲-۹ فاکس: ۲۸۸۳۳۶ دفتر فروش، تبریز: تلفن: ۰۲۱-۲۸۹۰۴۱۱-۸ فاکس: ۲۸۹۰۷۰۷-۸
- Factory: P.O.Box 51845-135, Tabriz/IRAN. Tel.: 0411-2890644-9 Fax: 2898446. Sales dept.: Telefax: 0411-2890411-2890707-8





دور ۱۴۵۰ RPM	آبدهی (مترمکعب بر ساعت) Capacity (m <sup>3</sup> /h)					قطر پروانه Imp. Dia. (mm)	قطر فلنج پمپ Pump Flange (mm)		مشخصات موتور Motor Characteristics			قطر لوله Pipe Dia. (Inch)	
	100	150	200	250	300		مکش Inlet	رانش outlet	Power / kW قدرت کيلوات	I / Amp جریان آمپر	مکش Inlet	رانش outlet	
ارتفاع (متر)	57	55	51.7	45.5	34	404	150	125	55	75	104	***	***
	55.5	53.6	50	43.5	32				400	55	75		
Head (m)	50	48	48.6	35.5	-	380	150	125	45	61	85.5	***	***
	45	42.2	37.2	26.5	-	360			37	50	70.5		

\* توان موتور بر اساس حداکثر آبدهی محاسبه شده و ممکن است در نقطه کار کمتر باشد.  
 \*\* اندازه فلنج مکش پمپ الزاماً برابر اندازه لوله مکش نمی باشد. قطر لوله مکش طوری در نظر گرفته شود تا سرعت مایع در آن از ۲ متر بر ثانیه تجاوز ننماید.  
 \*\*\* قطر لوله رانش طوری انتخاب گردد تا سرعت مایع در آن تا حد ممکن پایین نگه داشته شود تا از لغت انرژی جلوگیری بعمل آید. لیکن در این مورد نیز برقراری توازن اقتصادی بین قطر لوله رانش و انرژی پمپ لازم می باشد.  
 — ارتفاع هندسی مکش پمپ باتوجه به نقطه کار پمپ، منحنی NPSH فشار اتمسفر محل نصب، مشخصات فیزیکی سیال و افتهای لوله مکش قابل محاسبه است.

## CENTRIFUGAL PUMP 150-200

## پمپ گریز از مرکز ۱۵۰-۲۰۰

### GENERAL SPECIFICATIONS OF CENTRIFUGAL PUMPS

Output size	: 32 to 300 mm
Capacity	: 5 to 1800 m <sup>3</sup> /h
Head	: 5 to 90 m
Operating temperature with soft packed stuffing box	: from -50°C to 110°C
Operating temperature with mechanical seal	: from -50°C to 140°C

### مشخصات کلی پمپ‌های گریز از مرکز

قطر خروجی	: ۳۲ تا ۳۰۰ میلی‌متر
ظرفیت آبدهی	: ۵ تا ۱۸۰۰ مترمکعب در ساعت
ارتفاع	: ۵ تا ۹۰ متر
درجه حرارت سیال در آببندی	: از ۵۰ تا ۱۱۰ درجه سانتی‌گراد
با نوار گرافیت	: از ۵۰ تا ۱۱۰ درجه سانتی‌گراد
درجه حرارت سیال در آببندی	: از ۵۰ تا ۱۴۰ درجه سانتی‌گراد
با آببند مکانیکی	: از ۵۰ تا ۱۴۰ درجه سانتی‌گراد

### Material :

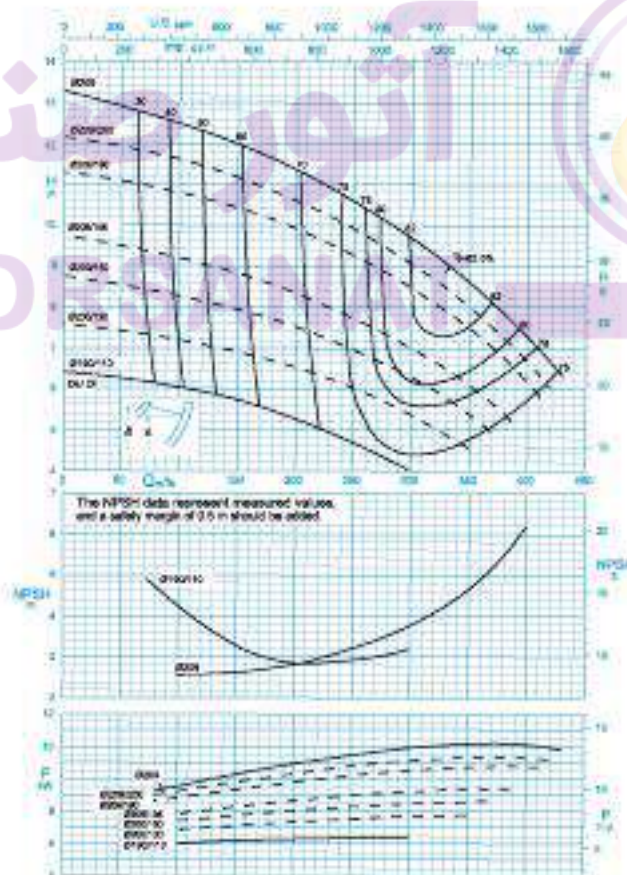
Shaft	: Steel St 60-2
Impeller	: Cast - Iron GG - 25
Casing	: Cast - Iron GG - 25

### جنس مواد :

محور	: فولاد St 60 - 2
پروانه	: چدن GG - 25
محفظه	: چدن GG - 25

Material are changeable on request.

جنس مواد بر حسب تقاضا قابل تغییر است.



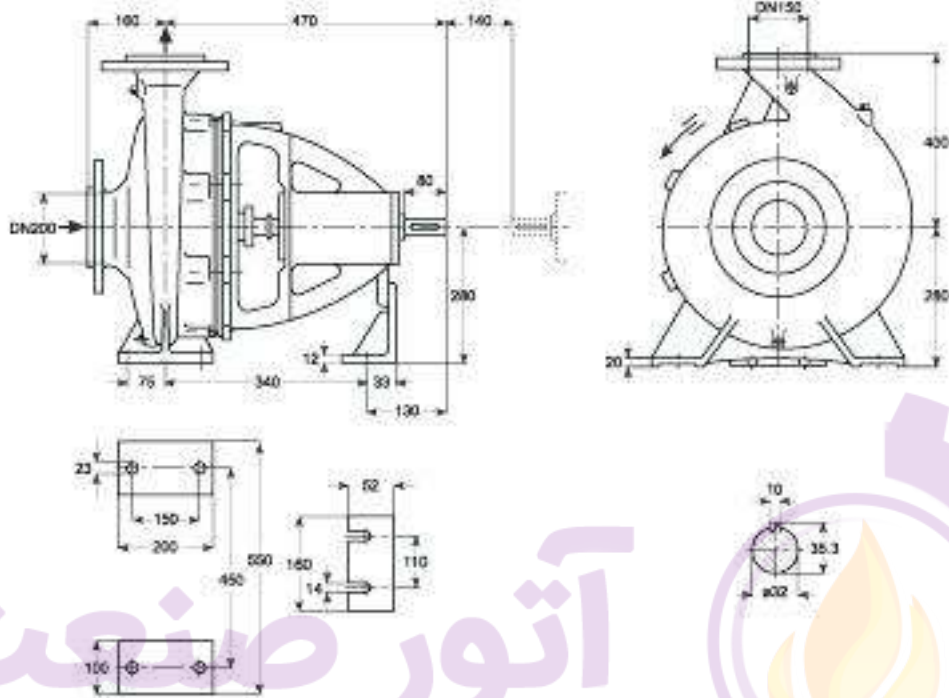
دور موتور ۱۴۵۰ / ۱۴۵۰ rpm

- دفتر مرکزی: تهران، خیابان ولیعصر، نبش میرداماد، برج دوم اسکان، طبقه اول تلفن: ۰۲۱-۸۸۶۵۴۸۱۰-۱۴ فاکس: ۰۲۱-۸۸۷۹۸۹۳۲
- Tehran Office: Vali-e-Ast Ave., Mirdamad Junction, Eskin Second Tower, First Floor, Tel.: 021-88654810-14 Fax: 88798942
- کارخانه: تبریز، صنوبر پستی ۱۳۵-۵۱۴۵ تلفن: ۰۲۱-۲۸۹۰۴۲۲-۹ فاکس: ۰۲۱-۲۸۹۰۴۳۶ دفتر فروش، تبریز: تلفن: ۰۲۱-۲۸۹۰۴۱۱-۸
- Factory: P.O.Box 51845-135, Tabriz/IRAN. Tel.: 0411-2890644-9 Fax: 2898446. Sales dept.: Telefax: 0411-2890411-2890707-8

# PUMPIRAN

## CENTRIFUGAL PUMP 150-200

## پمپ گریز از مرکز ۱۵۰-۲۰۰



آتور صنعت  
ATOORSANAT

دور ۱۴۵۰ RPM 1450	آبدهی (مترمکعب بر ساعت) Capacity (m <sup>3</sup> /h)					قطر پروانه Imp. Dia. (mm)	فلنج پمپ Pump Flange (mm)		مشخصات موتور Motor Characteristics			قطر لوله Pipe Dia. (Inch)	
	200	250	300	350	400		مکش Inlet	رانش outlet	Power / kW قدرت / کیلووات	I / Amp جریان / آمپر	مکش Inlet	رانش outlet	
ارتفاع (متر) Head (m)	11.3	10.5	9.7	8.5	7.2	209	200	150	15	20	32	**	***
	10.6	9.9	9	7.4	6.6	209/200			11	15	23.8		
9.9	9.2	8.4	6	5.8	209/190	11			15	23.8			
8.3	7.7	7	5.3	-	209/156	11			15	23.8			

- \* توان موتور بر اساس حداکثر آبدهی محاسبه شده و ممکن است در نقطه کار کمتر باشد.
- \*\* اندازه فلنج مکش پمپ الزاماً برابر اندازه لوله مکش نمی باشد. قطر لوله مکش طوری در نظر گرفته شود تا سرعت مایع در آن از ۲ متر بر ثانیه تجاوز ننماید.
- \*\*\* قطر لوله رانش طوری انتخاب گردد تا سرعت مایع در آن تا حد ممکن پایین نگهداشته شود تا از افت انرژی جلوگیری بعمل آید. لیکن در این مورد نیز برقراری توانی اقتصادی بین قطر لوله رانش و انرژی پمپ لازم می باشد.
- ارتفاع هندسی مکش پمپ باتوجه به نقطه کار پمپ، منحنی NPSH، فشار اتمسفر محل نصب، مشخصات فیزیکی سیال و افتهای لوله مکش قابل محاسبه است.

## CENTRIFUGAL PUMP 150-250

## پمپ گریز از مرکز ۱۵۰-۲۵۰

### GENERAL SPECIFICATIONS OF CENTRIFUGAL PUMPS

Output size	: 32 to 300 mm
Capacity	: 5 to 1800 m <sup>3</sup> /h
Head	: 5 to 90 m
Operating temperature with soft packed stuffing box	: from -50°C to 110°C
Operating temperature with mechanical seal	: from -50°C to 140°C

### مشخصات کلی پمپ‌های گریز از مرکز

قطر خروجی	: ۳۲ تا ۳۰۰ میلی‌متر
ظرفیت آبدهی	: ۵ تا ۱۸۰۰ مترمکعب در ساعت
ارتفاع	: ۵ تا ۹۰ متر
درجه حرارت سیال در آببندی	: با نوار گرافیت : از ۵۰ - تا ۱۱۰ درجه سانتی‌گراد
درجه حرارت سیال در آببندی	: با آببند مکانیکی : از ۵۰ - تا ۱۴۰ درجه سانتی‌گراد

### Material :

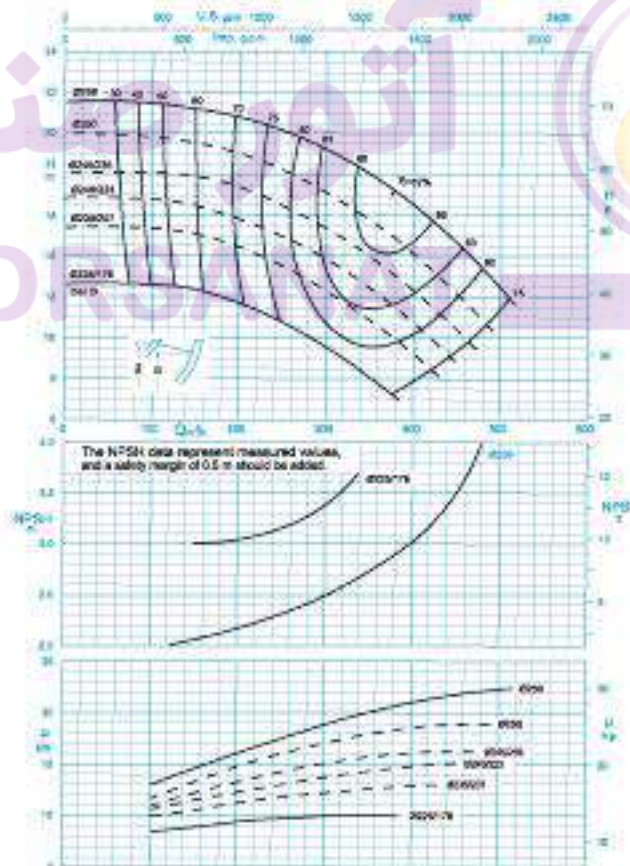
Shaft	: Steel St 60-2
Impeller	: Cast - Iron GG - 25
Casing	: Cast - Iron GG - 25

### جنس مواد :

محور	: فولاد St 60 - 2
پروانه	: چدن GG - 25
محفظه	: چدن GG - 25

Material are changeable on request.

جنس مواد بر حسب تقاضا قابل تغییر است.



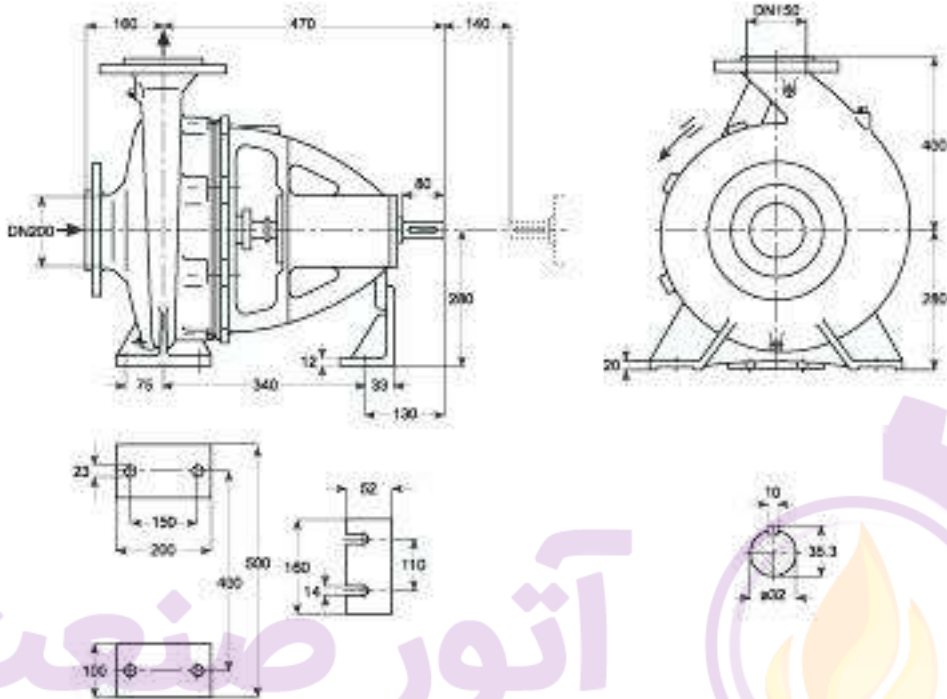
دور موتور ۱۴۵۰ / 1450 rpm

- دفتر مرکزی: تهران، خیابان ولیعصر، نبش میرداماد، برج دوم اسکان، طبقه اول تلفن: ۰۲۱-۸۸۶۵۴۸۱۰-۱۴ فاکس: ۸۸۷۹۸۹۳۲
- Tehran Office: Vali-e-Ast Ave., Mirdamad Junction, Eskin Second Tower, First Floor, Tel.: 021-88654810-14 Fax: 88798942
- کارخانه: تبریز، صنوبر پستی ۱۳۵-۵۱۴۳۵ تلفن: ۰۲۱-۲۸۹۰۳۳۲-۹ فاکس: ۲۸۸۴۳۶ دفتر فروش، تبریز: تلفن: ۰۲۱-۲۸۹۰۳۱۱-۸
- Factory: P.O.Box 51845-135, Tabriz/IRAN. Tel.: 0411-2890644-9 Fax: 2898446. Sales dept.: Telefax: 0411-2890411-2890707-8

# PUMPIRAN

## CENTRIFUGAL PUMP 150-250

## پمپ گریز از مرکز ۲۵۰-۱۵۰



آتور صنعت  
ATOORSANAT

دور ۱۴۵۰ RPM	آبدهی (مترمکعب بر ساعت) Capacity (m <sup>3</sup> /h)					قطر پروانه Imp. Dia. (mm)	فلنج پمپ Pump Flange (mm)		مشخصات موتور Motor Characteristics			قطر لوله Pipe Dia. (Inch)	
	150	200	300	400	450		مکش Inlet	رانش outlet	Power / kW قدرت / کیلووات	I / Amp جریان / آمپر	مکش Inlet	رانش outlet	
ارتفاع (متر)	21.2	20.8	19.2	16.5	14.6	259	200	150	30	41	58.5	**	***
	19.5	19	17	14	12.2	250			22	30	44		
Head (m)	17.8	17.3	15.3	12.2	10.4	245/235			18.5	25	36.5		
	16.5	16	13.8	10.7	-	240/223			18.5	25	36.5		

- \* توان موتور بر اساس حداکثر آبدهی محاسبه شده و ممکن است در نقطه کار کمتر باشد.
- \*\* اندازه فلنج مکش پمپ لزوماً برابر اندازه لوله مکش نمی باشد. قطر لوله مکش طوری در نظر گرفته شود تا سرعت مایع در آن از ۲ متر بر ثانیه تجاوز ننماید.
- \*\*\* قطر لوله رانش طوری انتخاب گردد تا سرعت مایع در آن تا حد ممکن پایین نگهداشته شود تا از افت انرژی جلوگیری بعمل آید. لیکن در این مورد نیز پرفرمانی توازنی اقتصادی بین قطر لوله رانش و انرژی پمپ لازم می باشد.
- ارتفاع هندسی مکش پمپ باتوجه به نقطه کار پمپ، منحنی NPSH فشار اتمسفر محل نصب، مشخصات فیزیکی سیال و افتهای لوله مکش قابل محاسبه است.

## CENTRIFUGAL PUMP 150-315

## پمپ گریز از مرکز ۱۵۰-۳۱۵

### GENERAL SPECIFICATIONS OF CENTRIFUGAL PUMPS

Output size	: 32 to 300 mm
Capacity	: 5 to 1800 m <sup>3</sup> /h
Head	: 5 to 90 m
Operating temperature with soft packed stuffing box	: from -50°C to 110°C
Operating temperature with mechanical seal	: from -50°C to 140°C

### مشخصات کلی پمپ‌های گریز از مرکز

قطر خروجی	: ۳۲ تا ۳۰۰ میلی‌متر
ظرفیت آبدهی	: ۵ تا ۱۸۰۰ مترمکعب در ساعت
ارتفاع	: ۵ تا ۹۰ متر
درجه حرارت سیال در آببندی	
با نوار کرافیت	: از ۵۰ تا ۱۱۰ درجه سانتی‌گراد
درجه حرارت سیال در آببندی	
با آببند مکانیکی	: از ۵۰ تا ۱۴۰ درجه سانتی‌گراد

### Material :

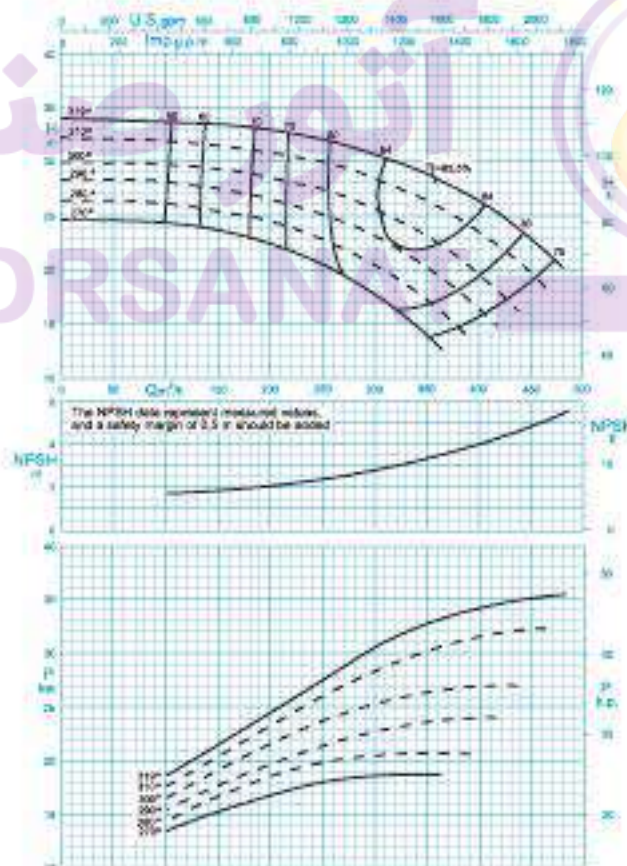
Shaft	: Steel St 60-2
Impeller	: Cast - Iron GG - 25
Casing	: Cast - Iron GG - 25

### جنس مواد :

محور	: فولاد St 60 - 2
پروانه	: چدن GG - 25
محفظه	: چدن GG - 25

Material are changeable on request.

جنس مواد بر حسب تقاضا قابل تغییر است.



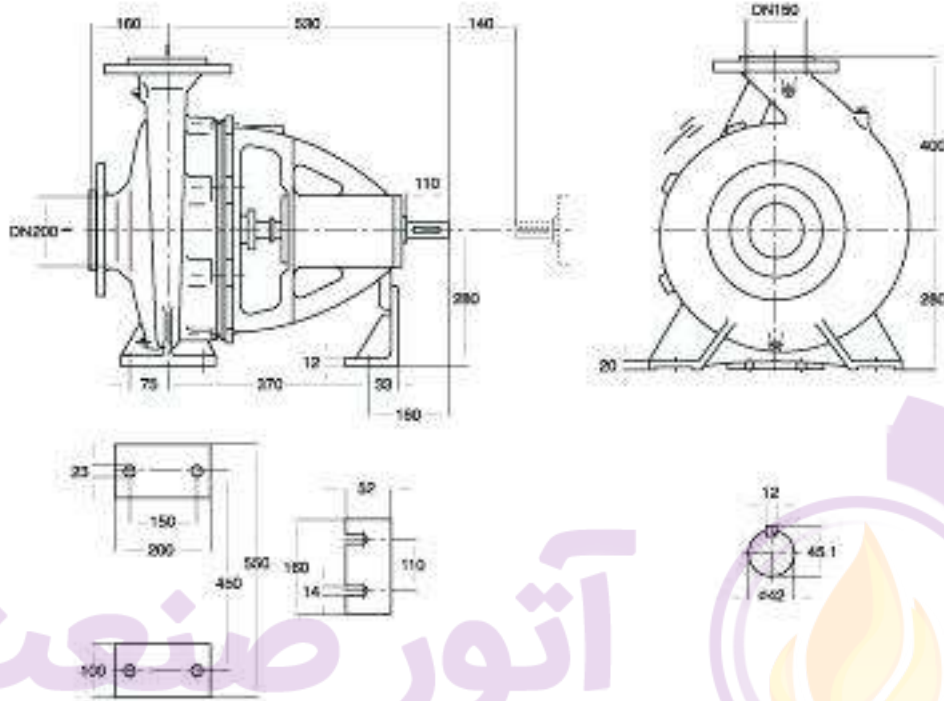
دور موتور ۱۴۵۰ / ۱۴۵۰ rpm

- دفتر مرکزی: تهران، خیابان ولیعصر، نبش میرداماد، برج دوم اسکان، طبقه اول تلفن: ۰۲۱-۸۸۶۴۸۱۰۰-۱۴ فاکس: ۸۸۷۹۸۹۴۲
- Tehran Office: Vali-e-Asr Ave., Mirdamad Junction, Eskin Second Tower, First Floor, Tel.: 021-88654810-14 Fax: 88798942
- کارخانه: تبریز، صنوبر پستی ۱۳۵-۵۱۴۵ تلفن: ۰۲۱-۲۸۹۰۴۴۲-۹ فاکس: ۲۸۸۴۳۶ دفتر فروش، تبریز: تلفن: ۰۲۱-۲۸۹۰۴۱۱-۸
- Factory: P.O.Box 51845-135, Tabriz/IRAN. Tel.: 0411-2890644-9 Fax: 2898446. Sales dept.: Telefax: 0411-2890411-2890707-8

# PUMPIRAN

CENTRIFUGAL PUMP 150-315

پمپ گریز از مرکز ۱۵۰-۳۱۵



دور ۱۴۵۰ RPM	آبدهی (مترمکعب بر ساعت) Capacity (m <sup>3</sup> /h)					قطر پروانه Imp. Dia. (mm)	فلنج پمپ Pump Range (mm)		مشخصات موتور Motor Characteristics			قطر لوله Pipe Dia. (Inch)	
	100	200	300	350	450		مکش Inlet	رانش outlet	Power / kW قدرت / کیلووات	I / Amp جریان / آمپر	مکش Inlet	رانش outlet	
ارتفاع (متر)	33.5	33	30.5	28.5	22.5	319	200	150	37	50	70.5	**	***
	31.8	31	28.2	26.2	19.5	310			37	50	70.5		
Head (m)	29.5	28.4	25.5	23	-	300			30	41	58.5		
	28	26.5	23	20	-	290			30	41	58.5		

\* توان موتور بر اساس حداکثر آبدهی محاسبه شده و ممکن است در نقطه کار کمتر باشد.  
 \*\* اندازه فلنج مکش پمپ الزاماً برابر اندازه لوله مکش نمی باشد. قطر لوله مکش طوری در نظر گرفته شود تا سرعت مایع در آن از ۱ متر بر ثانیه تجاوز ننماید.  
 \*\*\* قطر لوله رانش طوری انتخاب گردد تا سرعت مایع در آن تا حد ممکن پایین نگه داشته شود تا از افت انرژی جلوگیری بعمل آید. لنگ در این مورد نیز برقراری توانی اقتصادی بین قطر لوله رانش و انرژی پمپ لازم می باشد.  
 — ارتفاع هندسی مکش پمپ با توجه به نقطه کار پمپ، منحنی NPSH، فشار اتمسفر محل نصب، مشخصات فیزیکی سیال و انتهای لوله مکش قابل محاسبه است.

## CENTRIFUGAL PUMP 150-400

## پمپ گریز از مرکز ۱۵۰-۴۰۰

### GENERAL SPECIFICATIONS OF CENTRIFUGAL PUMPS

Output size	: 32 to 300 mm
Capacity	: 5 to 1800 m <sup>3</sup> /h
Head	: 5 to 90 m
Operating temperature with soft packed stuffing box	: from -50°C to 110°C
Operating temperature with mechanical seal	: from -50°C to 140°C

### مشخصات کلی پمپ‌های گریز از مرکز

قطر خروجی	: ۳۲ تا ۳۰۰ میلی‌متر
ظرفیت آبدهی	: ۵ تا ۱۸۰۰ مترمکعب در ساعت
ارتفاع	: ۵ تا ۹۰ متر
درجه حرارت سیال در آببندی	: با نوار کرافیت : از ۵۰ - تا ۱۱۰ درجه سانتی‌گراد
درجه حرارت سیال در آببندی	: با آببند مکانیکی : از ۵۰ - تا ۱۴۰ درجه سانتی‌گراد

### Material :

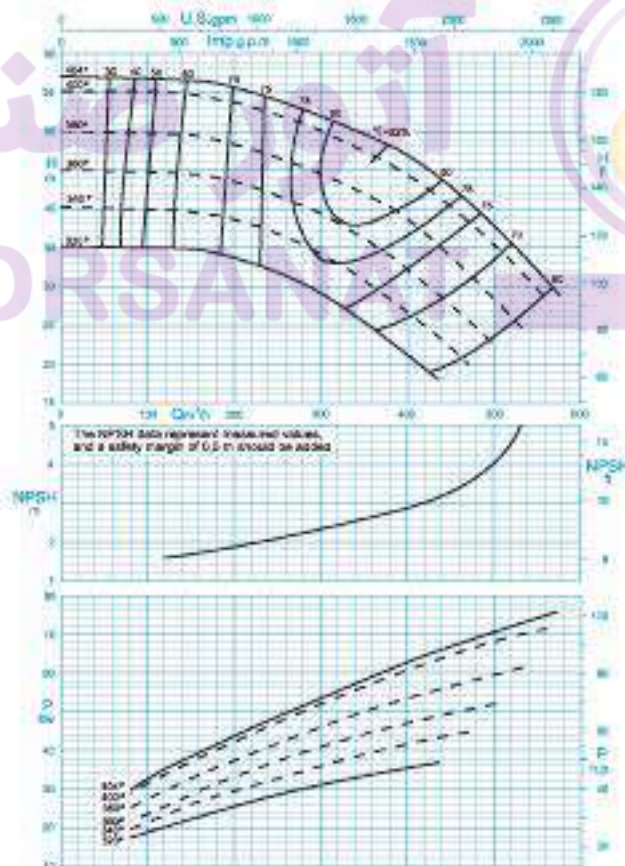
Shaft	: Steel St 60-2
Impeller	: Cast - Iron GG - 25
Casing	: Cast - Iron GG - 25

### جنس مواد :

محور	: فولاد St 60 - 2
پروانه	: چدن GG - 25
محفظه	: چدن GG - 25

Material are changeable on request.

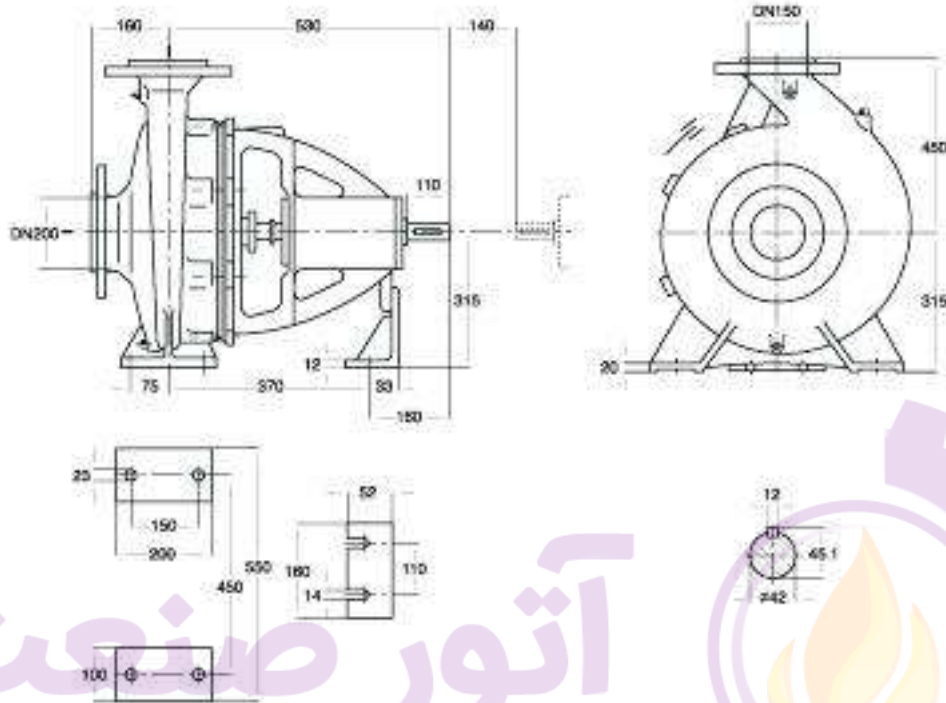
جنس مواد بر حسب تقاضا قابل تغییر است.



دور موتور ۱۴۵۰ / 1450 rpm

- دفتر مرکزی: تهران، خیابان ولیعصر، نبش میرداماد، برج دوم اسکان، طبقه اول تلفن: ۰۲۱-۸۸۶۵۴۸۱۰-۱۴ فاکس: ۸۸۷۹۸۹۴۲
- Tehran Office: Vali-e-Ast Ave., Mirdamad Junction, Eskin Second Tower, First Floor, Tel.: 021-88654810-14 Fax: 88798942
- کارخانه: تبریز، صنوبر پستی ۱۳۵-۵۱۴۵ تلفن: ۰۲۱-۲۸۹۰۴۴۲-۹ فاکس: ۲۸۸۴۳۶ دفتر فروش، تبریز، تلفن: ۰۲۱-۲۸۹۰۴۱۱-۸
- Factory: P.O.Box 51845-135, Tabriz/IRAN. Tel.: 0411-2890644-9 Fax: 2898446. Sales dept.: Telefax: 0411-2890411-2890707-8





آتور صنعت  
ATOORSANAT

دور ۱۴۵۰ RPM 1450	آبدهی (مترمکعب بر ساعت) Capacity (m <sup>3</sup> /h)					قطر پروانه Imp. Dia. (mm)	فلنج پمپ Pump Range (mm)		مشخصات موتور Motor Characteristics			قطر لوله Pipe Dia. (Inch)		
	100	200	300	400	500		مکش Inlet	رانش outlet	Power / kW قدرت کيلووات	I / Amp جریان آمپر	مکش Inlet	رانش outlet		
ارتفاع (متر) Head (m)	56.5	55.5	51.5	46.5	37.5	404	200	150	90	122	163	**	***	
	49.5	48	44.3	38	28.5	380			75	102	141			
44.5	43.3	39	32	22	360	75			102	141				
40	38.5	34	26.5	-	340	55			75	104				

\* توان موتور بر اساس حداکثر آبدهی محاسبه شده و ممکن است در نقطه کار کمتر باشد.  
 \*\* اندازه فلنج مکش پمپ الزاماً برابر اندازه لوله مکش نمی باشد. قطر لوله مکش طوری در نظر گرفته شود تا سرعت مایع در آن از ۲ متر بر ثانیه تجاوز ننماید.  
 \*\*\* قطر لوله رانش طوری انتخاب گردد تا سرعت مایع در آن تا حد ممکن پایین نگه داشته شود تا از اذیت آنژی جلوگیری بعمل آید. لیکن در این مورد نیز برقراری توازن اقتصادی بین قطر لوله رانش و آنژی پمپ لازم می باشد.  
 — ارتفاع هندسی مکش پمپ با توجه به نقطه کار پمپ، منحنی NPSH، فشار اتمسفر محل نصب، مشخصات فیزیکی سیال و افتهای لوله مکش قابل محاسبه است.

## CENTRIFUGAL PUMP 300-500

## پمپ گریز از مرکز ۳۰۰-۵۰۰

### GENERAL SPECIFICATIONS OF CENTRIFUGAL PUMPS

Output size	: 32 to 300 mm
Capacity	: 5 to 1800 m <sup>3</sup> /h
Head	: 5 to 90 m
Operating temperature with soft packed stuffing box	: from -50°C to 110°C
Operating temperature with mechanical seal	: from -50°C to 140°C

### مشخصات کلی پمپ‌های گریز از مرکز

قطر خروجی	: ۳۲ تا ۳۰۰ میلی‌متر
ظرفیت آبدهی	: ۵ تا ۱۸۰۰ مترمکعب در ساعت
ارتفاع	: ۵ تا ۹۰ متر
درجه حرارت سیال در آببندی	
با نوار کرافیت	: از ۵۰ تا ۱۱۰ درجه سانتی‌گراد
درجه حرارت سیال در آببندی	
با آببند مکانیکی	: از ۵۰ تا ۱۴۰ درجه سانتی‌گراد

### Material :

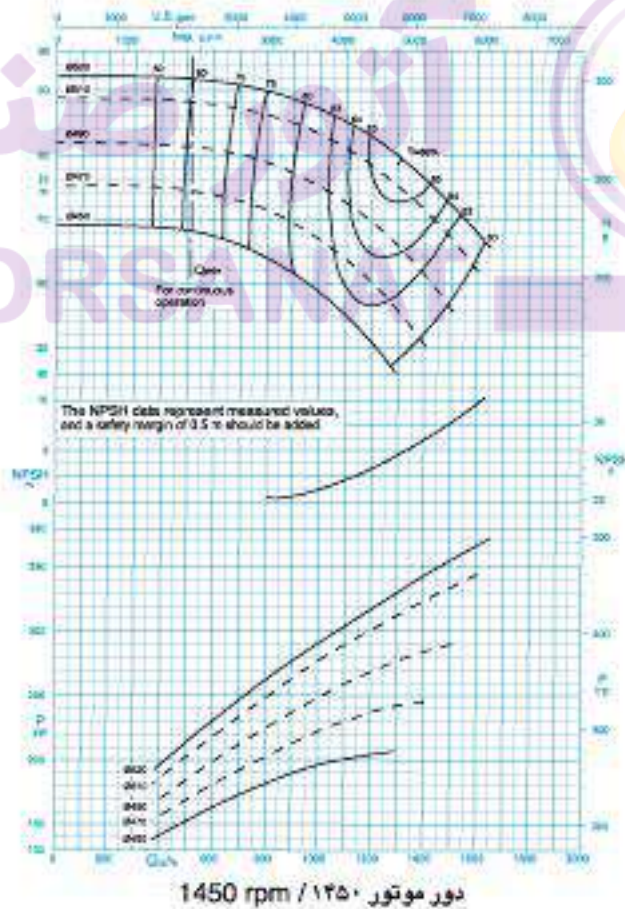
Shaft	: Steel St 60-2
Impeller	: Cast - Iron GG - 25
Casing	: Cast - Iron GG - 25

### جنس مواد :

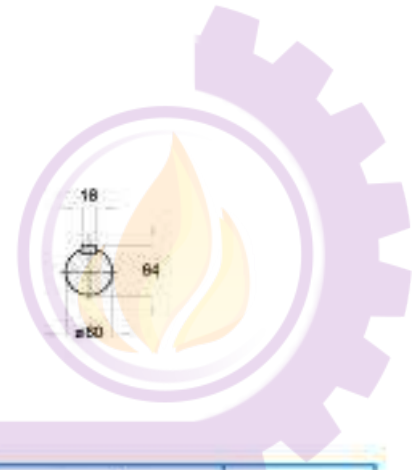
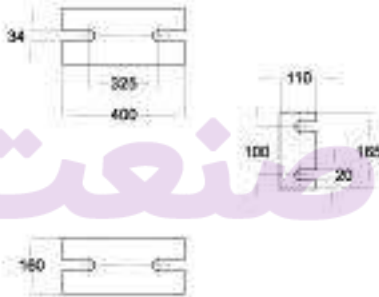
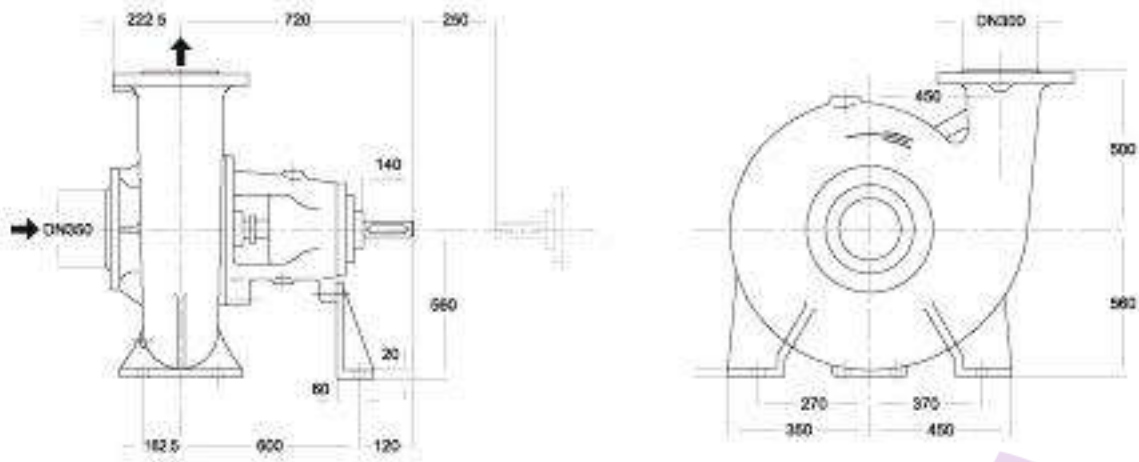
محور	: فولاد St 60 - 2
پروانه	: چدن GG - 25
محفظه	: چدن GG - 25

Material are changeable on request.

جنس مواد بر حسب تقاضا قابل تغییر است.



- دفتر مرکزی: تهران، خیابان ولی‌عصر، نبش میرداماد، برج دوم اسکان، طبقه اول تلفن: ۰۲۱-۸۸۶۵۴۸۱۰-۱۴ فاکس: ۸۸۷۹۸۹۳۲
- Tehran Office: Vali-e-Ast Ave., Mirdamad Junction, Eskin Second Tower, First Floor, Tel.: 021-88654810-14 Fax: 88798942
- کارخانه: تبریز، صنوبر پستی ۱۳۵-۵۸۴۵ تلفن: ۰۲۱-۲۸۹۰۳۳۲-۹ فاکس: ۲۸۸۳۳۶ دفتر فروش، تبریز، تلفن: ۰۲۱-۲۸۹۰۴۱۱-۸
- Factory: P.O.Box 51845-135, Tabriz/IRAN. Tel.: 0411-2890644-9 Fax: 2898446 Sales dept.: Telefax: 0411-2890411-2890707-8



آتور صنعت  
ATOORSANAT

دور ۱۴۵۰ RPM 1450	آبدهی (مترمکعب بر ساعت) Capacity (m <sup>3</sup> /h)					قطر پروانه Imp. Dia. (mm)	فلنج پمپ Pump Flange (mm)		توان موتور Motor Power		قطر لوله Pipe Dia. (Inch)	
	550	800	1050	1300	1550		مکش Inlet	رانش outlet	کیلووات kW	اسب بخار HP	مکش Inlet	رانش outlet
ارتفاع (متر) Head (m)	91.5	90	86	80	70	520	350	300	400	530	**	***
	88	86	82	75	64.5	510			355	470		
81	79	74	66	-	490	315			420			
74	71	65	56	-	470	260			350			

\* توان الکتروموتورها بر مبنای شرایط استاندارد (حداکثر دمای ۲۰°C و ارتفاع زیر ۱۰۰۰ m) انتخاب شده است. در صورتیکه شرایط ایستگاه متفاوت باشد، امکان تغییر توان الکتروموتور وجود دارد.

\*\* اندازه فلنج مکش پمپ الزاماً برابر اندازه لوله مکش نمیباشد. قطر لوله مکش طوری در نظر گرفته شود تا سرعت مایع در آن ۱ متر بر ثانیه تجاوز ننماید.

\*\*\* قطر لوله رانش طوری انتخاب گردد تا سرعت مایع در آن تا حد ممکن پایین نگهداشته شود تا از افت انرژی جلوگیری بعمل آید. لیکن در این مورد نیز برقراری توازن اقتصادی بین قطر لوله رانش و انرژی پمپ لازم میآید.

— ارتفاع هندسی مکش پمپ با توجه به نقطه کار پمپ، منحنی NPSH، فشار اتمسفر محل تصدیه مشخصات فیزیکی سیال و افتهای لوله مکش قابل محاسبه است.

## CENTRIFUGAL PUMP 125-50/2

## پمپ گریز از مرکز ۲ / ۵۰-۱۲۵

### GENERAL SPECIFICATIONS OF CENTRIFUGAL PUMPS

Output size	: 32 to 300 mm
Capacity	: 5 to 1800 m <sup>3</sup> /h
Head	: 5 to 90 m
Operating temperature with soft packed stuffing box	: from -50°C to 110°C
Operating temperature with mechanical seal	: from -50°C to 140°C

### مشخصات کلی پمپ‌های گریز از مرکز

قطر خروجی	: ۳۲ تا ۳۰۰ میلی‌متر
ظرفیت آبدهی	: ۵ تا ۱۸۰۰ مترمکعب در ساعت
ارتفاع	: ۵ تا ۹۰ متر
درجه حرارت سیال در آببندی	: با نوار گرافیت : از ۵۰ - تا ۱۱۰ درجه سانتی‌گراد
درجه حرارت سیال در آببندی	: با آببند مکانیکی : از ۵۰ - تا ۱۴۰ درجه سانتی‌گراد

### Material :

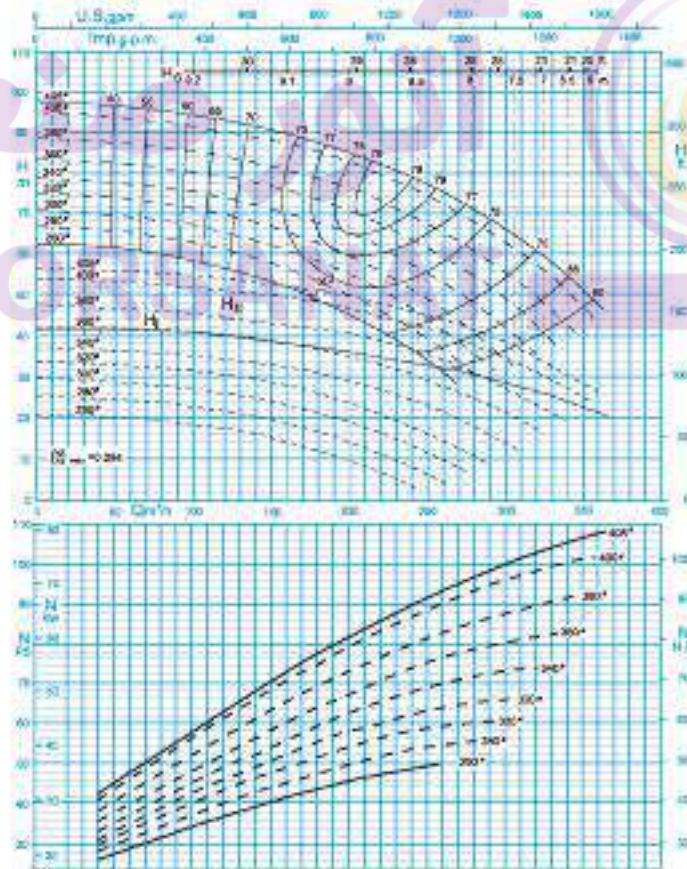
Shaft	: Steel St 60-2
Impeller	: Cast - Iron GG - 25
Casing	: Cast - Iron GG - 25

### جنس مواد :

محور	: فولاد St 60 - 2
پروانه	: چدن GG - 25
محفظه	: چدن GG - 25

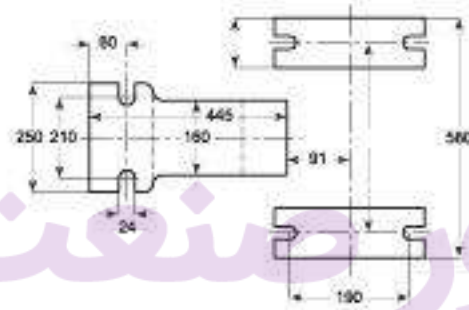
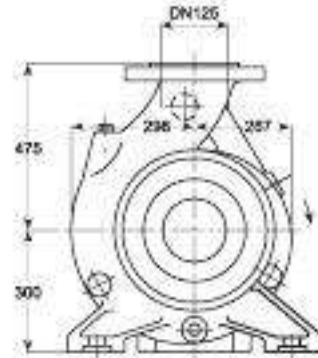
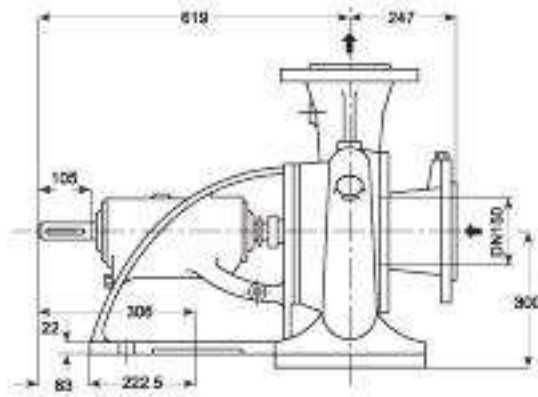
Material are changeable on request.

جنس مواد بر حسب تقاضا قابل تغییر است.



دور موتور ۱۴۵۰ / ۱۴۵۰ rpm

- دفتر مرکزی: تهران، خیابان ولیعصر، نبش میرداماد، برج دوم اسکان، طبقه اول تلفن: ۰۲۱-۸۸۶۵۴۸۱۰-۱۴ فاکس: ۰۲۱-۸۸۷۹۸۹۴۲
- Tehran Office: Vali-e-Ast Ave., Mirdamad Junction, Eskin Second Tower, First Floor, Tel.: 021-88654810-14 Fax: 88798942
- کارخانه: تبریز، صنوبر پستی ۱۳۵-۵۱۴۳۵ تلفن: ۰۲۱-۲۸۹۰۴۲۲-۹ فاکس: ۲۸۸۴۳۶ دفتر فروش، تبریز، تلفن: ۰۲۱-۲۸۹۰۴۱۱-۸
- Factory: P.O.Box 51845-135, Tabriz/IRAN. Tel.: 0411-2890644-9 Fax: 2898446. Sales dept.: Telefax: 0411-2890411-2890707-8



آتور صنعت  
ATOORSANAT

دور ۱۴۵۰ RPM 1450	آبدهی (مترمکعب بر ساعت) Capacity (m <sup>3</sup> /h)					قطر پروانه Imp. Dia. (mm)	فلنج پمپ Pump Flange (mm)		مشخصات موتور Motor Characteristics			قطر لوله Pipe Dia. (Inch)	
	100	150	200	250	300		مکش Inlet	رانش outlet	Power / kW قدرت کلووات	I / Amp جریان آمپر	مکش Inlet	رانش outlet	
ارتفاع (متر) Head (m)	93	90	85	77	65	405	150	125	90	122	163	**	***
	85	81	76	67	56	380			75	102	141		
	80	76	70	61	48	360			75	102	141		
	75	70	64	55	42	340			75	102	141		

- \* توان موتور بر اساس حداکثر آبدهی محاسبه شده و ممکن است در نقطه کار کمتر باشد.
- \*\* اندازه فلنج مکش پمپ الزاماً برابر اندازه لوله مکش نمی باشد. قطر لوله مکش طوری در نظر گرفته شود تا سرعت مایع در آن از ۲ متر بر ثانیه تجاوز ننماید.
- \*\*\* قطر لوله رانش طوری انتخاب گردد تا سرعت مایع در آن تا حد ممکن پایین نگه داشته شود تا از افت انرژی جلوگیری بعمل آید. لیکن در این مورد نیز برقراری توازن اقتصادی بین قطر لوله رانش و انرژی پمپ لازم می باشد.
- ارتفاع هندسی مکش پمپ باتوجه به نقطه کار پمپ، منحنی NPSH فشار اتمسفر محل نصب، مشخصات فیزیکی سیال و افتهای لوله مکش قابل محاسبه است.

## CENTRIFUGAL PUMP 150-50

## پمپ گریز از مرکز ۵۰-۱۵۰

### GENERAL SPECIFICATIONS OF CENTRIFUGAL PUMPS

Output size	: 32 to 300 mm
Capacity	: 5 to 1800 m <sup>3</sup> /h
Head	: 5 to 90 m
Operating temperature with soft packed stuffing box	: from -50°C to 110°C
Operating temperature with mechanical seal	: from -50°C to 140°C

### مشخصات کلی پمپ‌های گریز از مرکز

قطر خروجی	: ۳۲ تا ۳۰۰ میلی‌متر
ظرفیت آبدهی	: ۵ تا ۱۸۰۰ مترمکعب در ساعت
ارتفاع	: ۵ تا ۹۰ متر
درجه حرارت سیال در آببندی	: از ۵۰ تا ۱۱۰ درجه سانتی‌گراد
با نوار گرافیت	: از ۵۰ تا ۱۴۰ درجه سانتی‌گراد
درجه حرارت سیال در آببندی	: از ۵۰ تا ۱۴۰ درجه سانتی‌گراد
با آببند مکانیکی	: از ۵۰ تا ۱۴۰ درجه سانتی‌گراد

### Material :

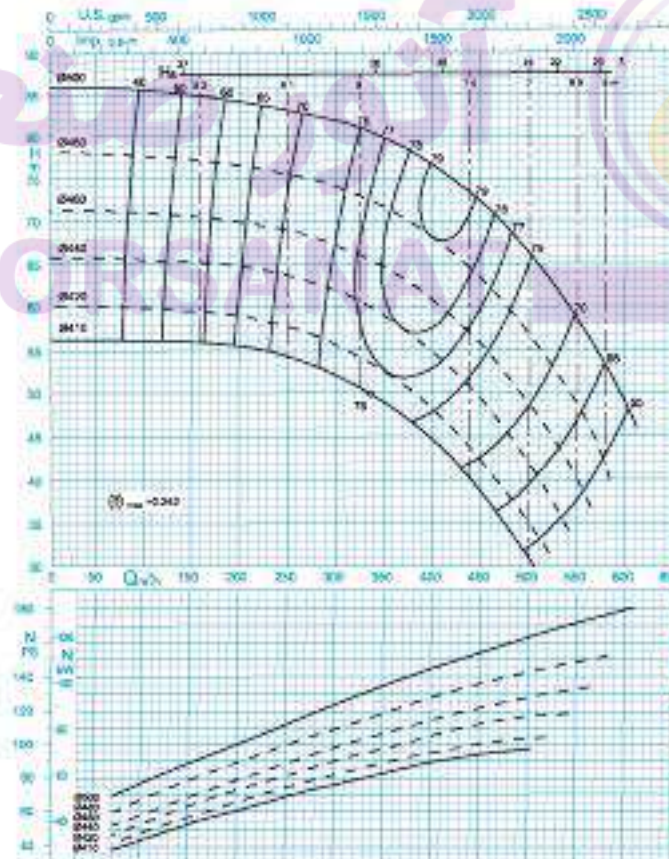
Shaft	: Steel St 60-2
Impeller	: Cast - Iron GG - 25
Casing	: Cast - Iron GG - 25

### جنس مواد :

محور	: فولاد St 60 - 2
پروانه	: چدن GG - 25
محفظه	: چدن GG - 25

Material are changeable on request.

جنس مواد بر حسب تقاضا قابل تغییر است.



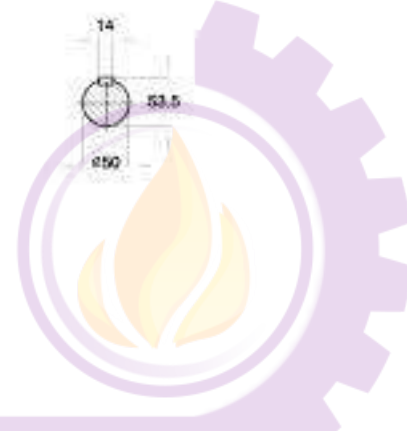
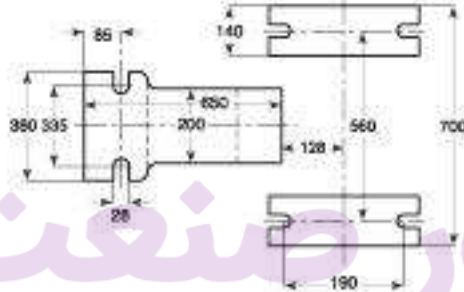
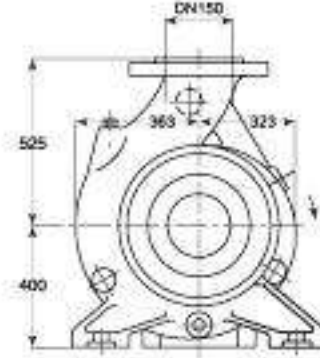
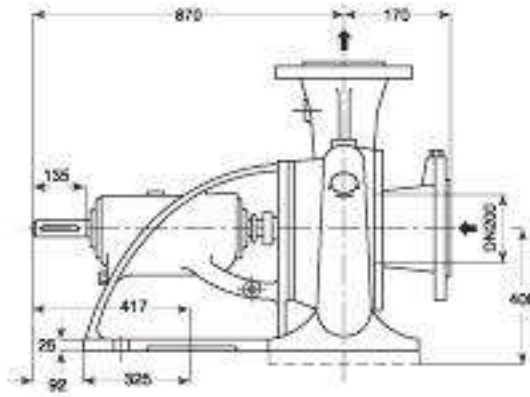
دور موتور ۱۴۵۰ / ۱۴۵۰ rpm

- دفتر مرکزی: تهران، خیابان ولیعصر، نبش میرداماد، برج دوم اسکان، طبقه اول تلفن: ۰۲۱-۸۸۶۴۸۱۰-۱۴ فاکس: ۰۲۱-۸۸۷۹۸۹۲۲
- Tehran Office: Vali-e-Ast Ave., Mirdamad Junction, Eskin Second Tower, First Floor, Tel.: 021-88654810-14 Fax: 88798942
- کارخانه: تبریز، صنوبر پستی ۱۳۵-۵۸۴۵ تلفن: ۰۲۱-۲۸۹۰۴۲۲-۹ فاکس: ۰۲۱-۲۸۹۰۴۳۶ دفتر فروش، تبریز: تلفن: ۰۲۱-۲۸۹۰۴۱۱-۸
- Factory: P.O.Box 51845-135, Tabriz/IRAN. Tel.: 0411-2890644-9 Fax: 2898446 Sales dept.: Telefax: 0411-2890411-2890707-8

# PUMPIRAN

## CENTRIFUGAL PUMP 150-50

## پمپ گریز از مرکز ۱۵۰-۵۰



آتور صنعت  
ATOORSANAT

دور ۱۴۵۰ RPM	آبدهی (مترمکعب بر ساعت) Capacity (m <sup>3</sup> /h)					قطر پروانه Imp. Dia. (mm)	فلنج پمپ Pump Range (mm)		مشخصات موتور Motor Characteristics			قطر لوله Pipe Dia. (Inch)				
	150	250	350	450	550		مکش Inlet	رانش outlet	Power / kW قدرت / کیلووات	I / Amp جریان / آمپر	مکش Inlet	رانش outlet				
ارتفاع (متر)	85	83	79.5	71.5	57.5	500	200	150	132	180	243	**	***			
	77	75	71.5	62.5	48	480			110	150	205					
Head (m)	70.5	69	64	55	39	460			110	150	205			90	122	163
	65	63	58.5	48.5	-	440										

\* توان موتور بر اساس حداکثر آبدهی محاسبه شده و ممکن است در نقطه کار کمتر باشد.  
 \*\* اندازه فلنج مکش پمپ الزاماً برابر اندازه لوله مکش نمی‌باشد. قطر لوله مکش طوری در نظر گرفته شود تا سرعت مایع در آن از ۲ متر بر ثانیه تجاوز ننماید.  
 \*\*\* قطر لوله رانش طوری انتخاب گردد تا سرعت مایع در آن تا حد ممکن پایین نگه داشته شود تا از لغت انرژی جلوگیری بعمل آید. لیکن در این مورد نیز برقراری توازن اقتصادی بین قطر لوله رانش و انرژی پمپ لازم می‌باشد.  
 — ارتفاع هندسی مکش پمپ با توجه به نقطه کار پمپ، منحنی NPSH، فشار اتمسفر محل نصب، مشخصات فیزیکی سیال و افت‌های لوله مکش قابل محاسبه است.

## CENTRIFUGAL PUMP 200-23

## پمپ گریز از مرکز ۲۳-۲۰۰

### GENERAL SPECIFICATIONS OF CENTRIFUGAL PUMPS

Output size	: 32 to 300 mm
Capacity	: 5 to 1800 m <sup>3</sup> /h
Head	: 5 to 90 m
Operating temperature with soft packed stuffing box	: from -50°C to 110°C
Operating temperature with mechanical seal	: from -50°C to 140°C

### مشخصات کلی پمپ‌های گریز از مرکز

قطر خروجی	: ۳۲ تا ۳۰۰ میلی‌متر
ظرفیت آبدهی	: ۵ تا ۱۸۰۰ مترمکعب در ساعت
ارتفاع	: ۵ تا ۹۰ متر
درجه حرارت سیال در آببندی	: از ۵۰ تا ۱۱۰ درجه سانتی‌گراد
با نوار گرافیت	: از ۵۰ تا ۱۱۰ درجه سانتی‌گراد
درجه حرارت سیال در آببندی	: از ۵۰ تا ۱۴۰ درجه سانتی‌گراد
با آببند مکانیکی	: از ۵۰ تا ۱۴۰ درجه سانتی‌گراد

### Material :

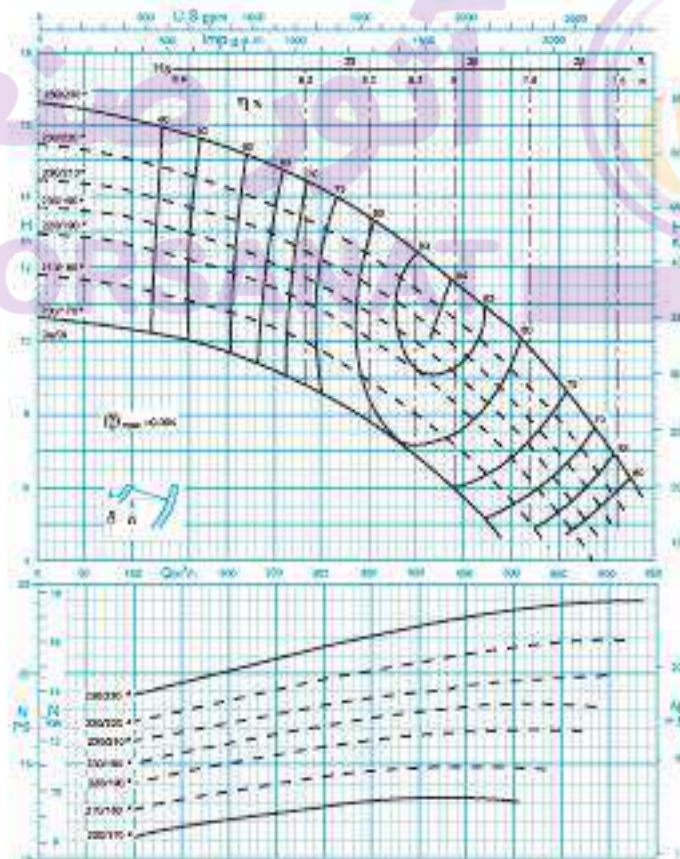
Shaft	: Steel St 60-2
Impeller	: Cast - Iron GG - 25
Casing	: Cast - Iron GG - 25

### جنس مواد :

محور	: فولاد St 60 - 2
پروانه	: چدن GG - 25
محفظه	: چدن GG - 25

Material are changeable on request.

جنس مواد بر حسب تقاضا قابل تغییر است.



دور موتور ۱۴۵۰ / ۱۴۵۰ rpm

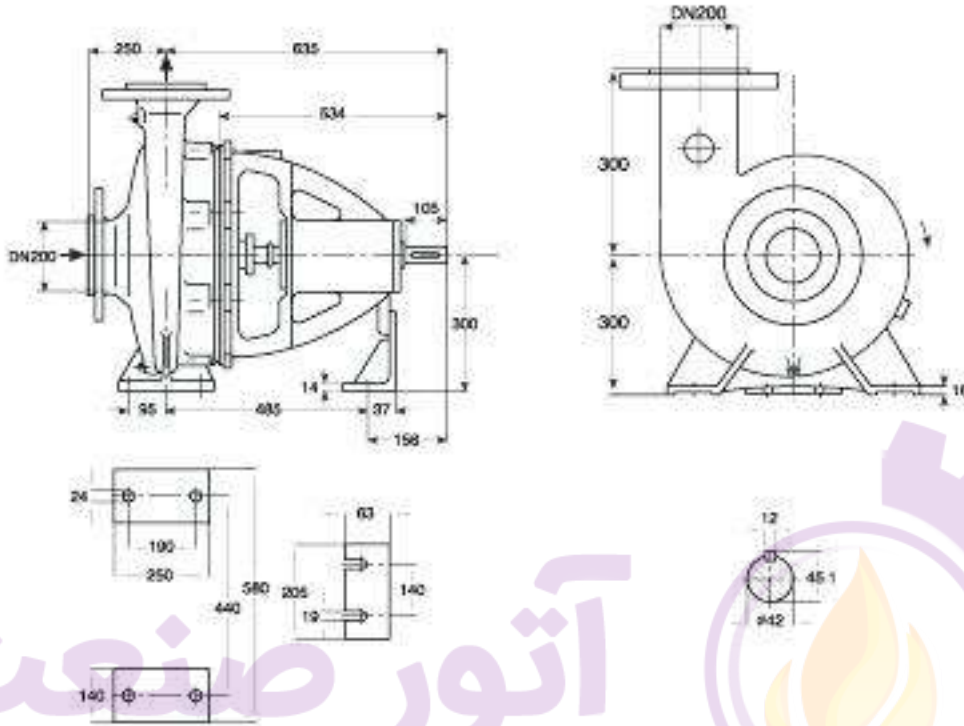
- دفتر مرکزی: تهران، خیابان ولیعصر، نبش میرداماد، برج دوم اسکان، طبقه اول تلفن: ۰۲۱-۸۸۶۵۴۸۱۰-۱۴ فاکس: ۰۲۱-۸۸۷۹۸۹۳۲
- Tehran Office: Vali-e-Ast Ave., Mirdamad Junction, Eskin Second Tower, First Floor, Tel.: 021-88654810-14 Fax: 88798942
- کارخانه: تبریز، صنوبر پستی ۱۳۵-۵۱۴۳۵ تلفن: ۰۲۱-۲۸۹۰۳۳۲-۹ فاکس: ۰۲۱-۲۸۹۰۳۳۶ دفتر فروش، تبریز: تلفن: ۰۲۱-۲۸۹۰۴۱۱-۸
- Factory: P.O.Box 51845-135, Tabriz/IRAN. Tel.: 0411-2890644-9 Fax: 2898446. Sales dept.: Telefax: 0411-2890411-2890707-8



# PUMPIRAN

## CENTRIFUGAL PUMP 200-23

## پمپ گریز از مرکز ۲۳-۲۰۰



دور ۱۴۵۰ RPM 1450	آبدهی (مترمکعب بر ساعت) Capacity (m <sup>3</sup> /h)					قطر پروانه Imp. Dia. (mm)	فلنج پمپ Pump Range (mm)		مشخصات موتور Motor Characteristics			قطر لوله Pipe Dia. (Inch)	
	200	300	400	500	600		مکش Inlet	رانش outlet	Power / kW قدرت / کیلووات	I / Amp جریان / آمپر	مکش Inlet	رانش outlet	
ارتفاع (متر) Head (m)	15.3	14.1	12.4	10.3	7.2	230/230	200	200	22	30	44	***	***
	14.2	13	11.4	9.2	6.2	230/220			18.5	25	36.5		
	13.3	12.2	10.7	8.4	5.2	230/210			15	20	32		
	12.6	11.5	9.9	7.7	-	230/190			15	20	32		

- \* توان موتور بر اساس حداکثر آبدهی محاسبه شده و ممکن است در نقطه کار کمتر باشد.
- \* اندازه فلنج مکش پمپ الزاماً برابر اندازه لوله مکش نمی‌باشد. قطر لوله مکش طوری در نظر گرفته شود تا سرعت مایع در آن از ۲ متر بر ثانیه تجاوز ننماید.
- \* قطر لوله رانش طوری انتخاب گردد تا سرعت مایع در آن تا حد ممکن پایین نگه داشته شود تا از اذیت آنژی جلوگیری بعمل آید. لیکن در این مورد نیز برقراری توازن اقتصادی بین قطر لوله رانش و آنژی پمپ لازم می‌باشد.
- ارتفاع هندسی مکش پمپ با توجه به نقطه کار پمپ، منحنی NPSH، فشار اتمسفر محل نصب، مشخصات فیزیکی سیال و افتهای لوله مکش قابل محاسبه است.

## CENTRIFUGAL PUMP 200-33

## پمپ گریز از مرکز ۳۳-۲۰۰

### GENERAL SPECIFICATIONS OF CENTRIFUGAL PUMPS

Output size	: 32 to 300 mm
Capacity	: 5 to 1800 m <sup>3</sup> /h
Head	: 5 to 90 m
Operating temperature with soft packed stuffing box	: from -50°C to 110°C
Operating temperature with mechanical seal	: from -50°C to 140°C

### مشخصات کلی پمپ‌های گریز از مرکز

قطر خروجی	: ۳۲ تا ۳۰۰ میلی‌متر
ظرفیت آبدهی	: ۵ تا ۱۸۰۰ مترمکعب در ساعت
ارتفاع	: ۵ تا ۹۰ متر
درجه حرارت سیال در آببندی	: از ۵۰ تا ۱۱۰ درجه سانتی‌گراد
با نوار گرافیت	: از ۵۰ تا ۱۱۰ درجه سانتی‌گراد
درجه حرارت سیال در آببندی	: از ۵۰ تا ۱۴۰ درجه سانتی‌گراد
با آببند مکانیکی	: از ۵۰ تا ۱۴۰ درجه سانتی‌گراد

### Material :

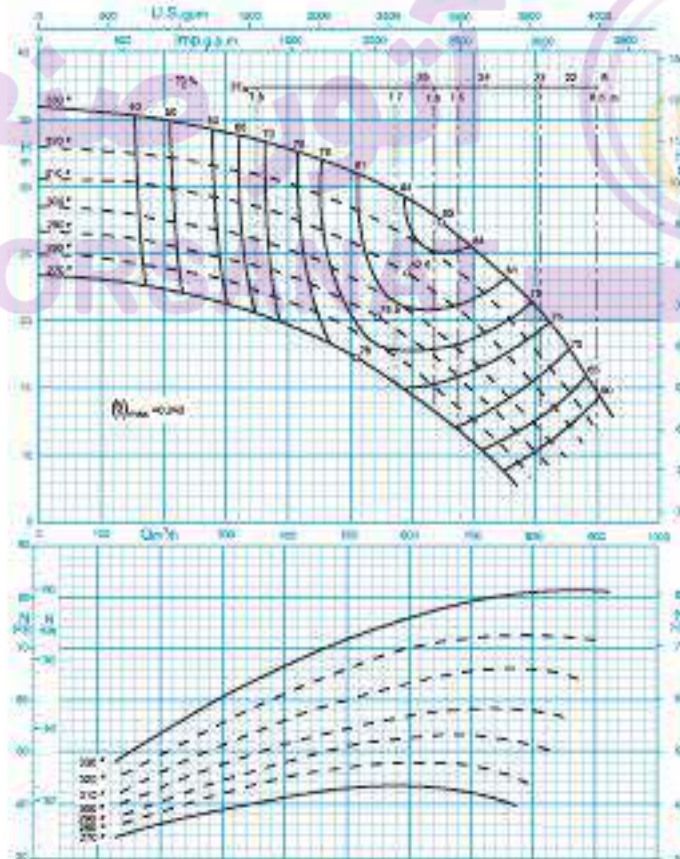
Shaft	: Steel St 60-2
Impeller	: Cast - Iron GG - 25
Casing	: Cast - Iron GG - 25

### جنس مواد :

محور	: فولاد St 60 - 2
پروانه	: چدن GG - 25
محفظه	: چدن GG - 25

Material are changeable on request.

جنس مواد بر حسب تقاضا قابل تغییر است.



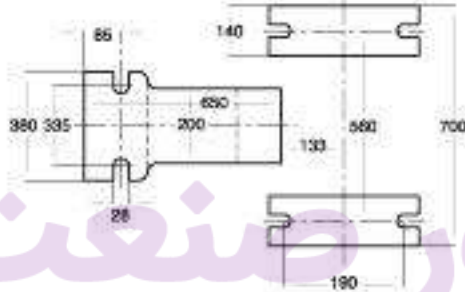
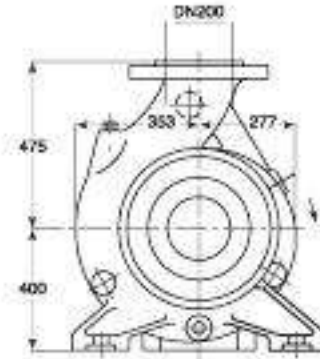
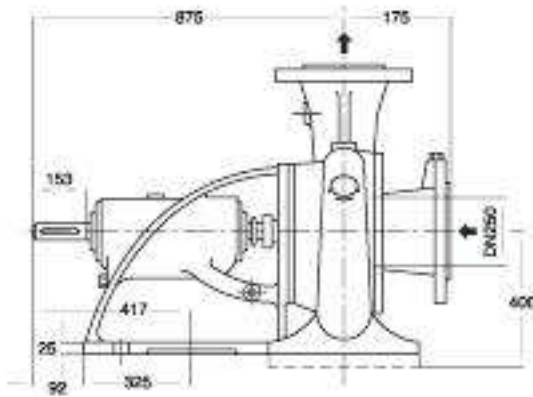
دور موتور ۱۴۵۰ / ۱۴۵۰ rpm

- دفتر مرکزی: تهران، خیابان ولیعصر، نبش میرداماد، برج دوم اسکان، طبقه اول تلفن: ۰۲۱-۸۸۶۵۴۸۱۰-۱۴ فاکس: ۰۲۱-۸۸۷۹۸۹۴۲
- Tehran Office: Vali-e-Astr Ave., Mirdamad Junction, Eskin Second Tower, First Floor, Tel.: 021-88654810-14 Fax: 88798942
- کارخانه: تبریز، صنوبر پستی ۱۳۵-۵۱۴۳۵ تلفن: ۰۲۱-۲۸۹۰۴۴۲-۹ فاکس: ۰۲۱-۲۸۹۰۴۴۲ فاکس: ۲۸۸۴۳۶ دفتر فروش، تبریز، تلفن: ۰۲۱-۲۸۹۰۴۱۱-۸
- Factory: P.O.Box 51845-135, Tabriz/IRAN. Tel.: 0411-2890644-9 Fax: 2898446. Sales dept.: Telefax: 0411-2890411-2890707-8

# PUMPIRAN

## CENTRIFUGAL PUMP 200-33

## پمپ گریز از مرکز ۳۳-۲۰۰



آتور صنعت  
ATOORSANAT

دور ۱۴۵۰ RPM 1450	آبدهی (مترمکعب بر ساعت) Capacity (m <sup>3</sup> /h)					قطر پروانه Imp. Dia. (mm)	فلنج پمپ Pump Range (mm)		مشخصات موتور Motor Characteristics			قطر لوله Pipe Dia. (Inch)	
	200	400	600	800	900		مکش Inlet	رانش outlet	Power / kW قدرت کیلووات	I / Amp جریان آمپر	مکش Inlet	رانش outlet	
ارتفاع (متر) Head (m)	35	32.9	28.9	21.2	15	330	250	200	75	102	141	***	***
	32.2	30.2	26.2	18.2	12				320	75	102		
Head (m)	30	27.9	23.3	15.2	-	310	250	200	55	75	104	***	***
	27.5	25.3	20.5	12.3	-	300			55	75	104		

- \* توان موتور بر اساس حداکثر آبدهی محاسبه شده و ممکن است در نقطه کار کمتر باشد.
- \* اندازه فلنج مکش پمپ الزاماً برابر اندازه لوله مکش نمی‌باشد. قطر لوله مکش طوری در نظر گرفته شود تا سرعت مایع در آن ۲ متر بر ثانیه تجاوز ننماید.
- \* قطر لوله رانش طوری انتخاب گردد تا سرعت مایع در آن تا حد ممکن پایین نگه داشته شود تا از اذیت انرژی جلوگیری بعمل آید. لیکن در این مورد نیز برقراری توازن اقتصادی بین قطر لوله رانش و انرژی پمپ لازم می‌باشد.
- ارتفاع هندسی مکش پمپ با توجه به نقطه کار پمپ، منحنی NPSH، فشار اتمسفر محل نصب، مشخصات فیزیکی سیال و افت‌های لوله مکش قابل محاسبه است.

## CENTRIFUGAL PUMP 200-40

## پمپ گریز از مرکز ۴۰-۲۰۰

### GENERAL SPECIFICATIONS OF CENTRIFUGAL PUMPS

Output size	: 32 to 300 mm
Capacity	: 5 to 1800 m <sup>3</sup> /h
Head	: 5 to 90 m
Operating temperature with soft packed stuffing box	: from -50°C to 110°C
Operating temperature with mechanical seal	: from -50°C to 140°C

### مشخصات کلی پمپ‌های گریز از مرکز

قطر خروجی	: ۳۲ تا ۳۰۰ میلی‌متر
ظرفیت آبدهی	: ۵ تا ۱۸۰۰ مترمکعب در ساعت
ارتفاع	: ۵ تا ۹۰ متر
درجه حرارت سیال در آببندی	: از ۵۰ تا ۱۱۰ درجه سانتی‌گراد
با نوار گرافیت	: از ۵۰ تا ۱۱۰ درجه سانتی‌گراد
درجه حرارت سیال در آببندی	: از ۵۰ تا ۱۴۰ درجه سانتی‌گراد
با آببند مکانیکی	: از ۵۰ تا ۱۴۰ درجه سانتی‌گراد

### Material :

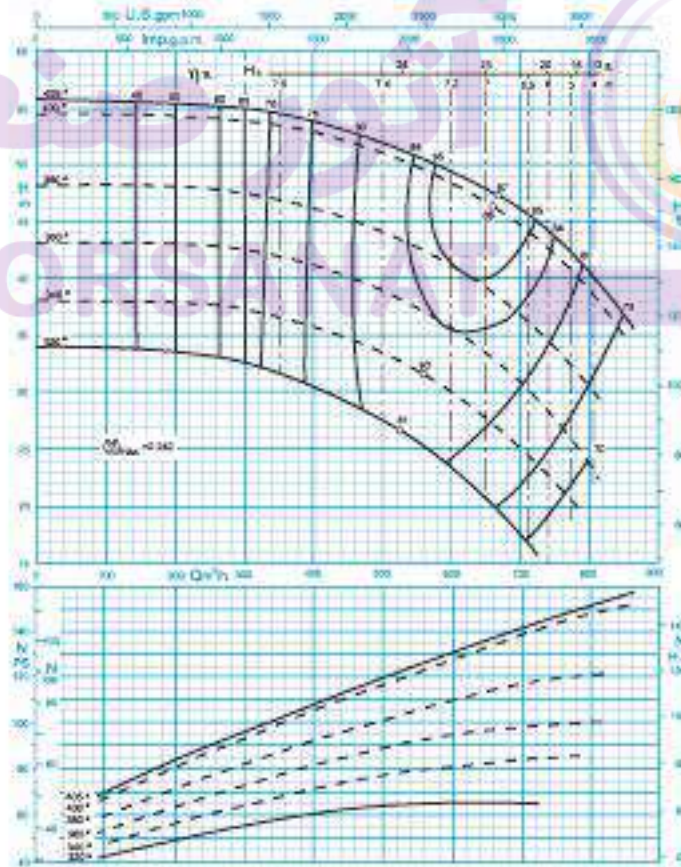
Shaft	: Steel St 60-2
Impeller	: Cast - Iron GG - 25
Casing	: Cast - Iron GG - 25

### جنس مواد :

محور	: فولاد St 60 - 2
پروانه	: چدن GG - 25
محفظه	: چدن GG - 25

Material are changeable on request.

جنس مواد بر حسب تقاضا قابل تغییر است.



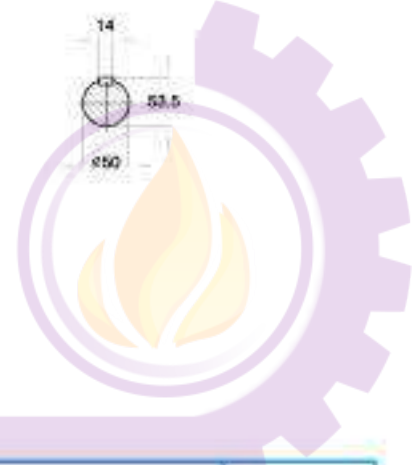
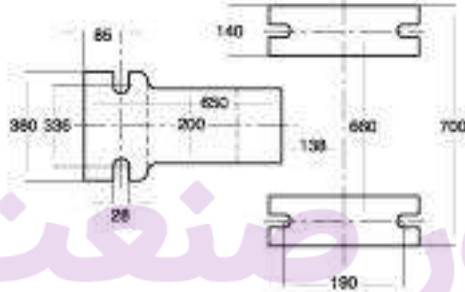
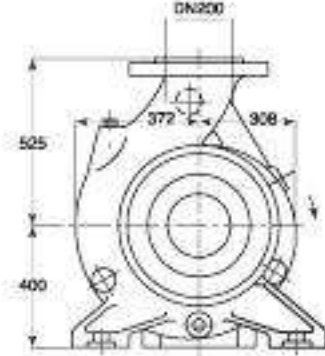
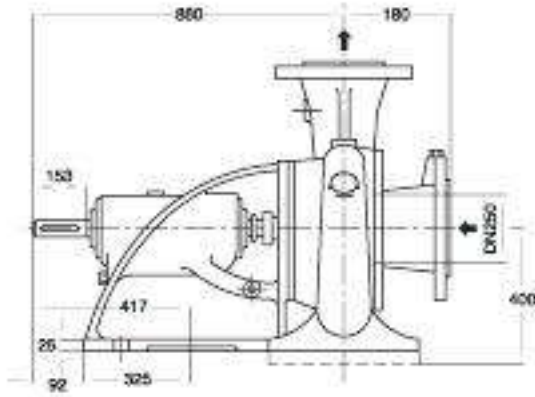
دور موتور ۱۴۵۰ / ۱۴۵۰ rpm

- دفتر مرکزی: تهران، خیابان ولیعصر، نبش میرداماد، برج دوم اسکان، طبقه اول تلفن: ۰۲۱-۸۸۶۵۴۸۱۰-۱۴ فاکس: ۰۲۱-۸۸۷۹۸۹۳۲
- Tehran Office: Vali-e-Ast Ave., Mirdamad Junction, Eskin Second Tower, First Floor, Tel.: 021-88654810-14 Fax: 88798942
- کارخانه: تبریز، صنوبر پستی ۱۳۵-۵۱۴۳۵ تلفن: ۰۲۱-۲۸۹۰۳۳۲-۹ فاکس: ۰۲۱-۲۸۹۰۳۳۶ دفتر فروش، تبریز: تلفن: ۰۲۱-۲۸۹۰۴۱۱-۸
- Factory: P.O.Box 51845-135, Tabriz/IRAN. Tel.: 0411-2890644-9 Fax: 2898446. Sales dept.: Telefax: 0411-2890411-2890707-8

# PUMPIRAN

## CENTRIFUGAL PUMP 200-40

## پمپ گریز از مرکز ۴۰-۲۰۰



دور ۱۴۵۰ RPM 1450	آبدهی (مترمکعب بر ساعت) Capacity (m <sup>3</sup> /h)					قطر پروانه Imp. Dia. (mm)	فلنج پمپ Pump Range (mm)		مشخصات موتور Motor Characteristics			قطر لوله Pipe Dia. (Inch)	
	400	500	600	700	800		مکش Inlet	رانش outlet	Power / kW قدرت کيلووات	I / Amp جریان آمپر	مکش Inlet	رانش outlet	
ارتفاع (متر) Head (m)	54	52	49.5	46	40.5	405	250	200	132	180	243	**	***
	46	44	41	36.3	30.5	380			110	150	205		
41	38.5	35.5	30.5	-	360	90			122	163			
35.7	33.5	30	25	-	340	75			102	141			

- \* توان موتور بر اساس حداکثر آبدهی محاسبه شده و ممکن است در نقطه کار کمتر باشد.
- \*\* اندازه فلنج مکش پمپ الزاماً برابر اندازه لوله مکش نمی‌باشد. قطر لوله مکش طوری در نظر گرفته شود تا سرعت مایع در آن از ۲ متر بر ثانیه تجاوز ننماید.
- \*\*\* قطر لوله رانش طوری انتخاب گردد تا سرعت مایع در آن تا حد ممکن پایین نگه داشته شود تا از اذیت انرژی جلوگیری بعمل آید. لیکن در این مورد نیز برقراری توازن اقتصادی بین قطر لوله رانش و انرژی پمپ لازم می‌باشد.
- ارتفاع هندسی مکش پمپ با توجه به نقطه کار پمپ، منحنی NPSH، فشار اتمسفر محل نصب، مشخصات فیزیکی سیال و افت‌های لوله مکش قابل محاسبه است.

## CENTRIFUGAL PUMP 200-50

## پمپ گریز از مرکز ۵۰-۲۰۰

### GENERAL SPECIFICATIONS OF CENTRIFUGAL PUMPS

Output size	: 32 to 300 mm
Capacity	: 5 to 1800 m <sup>3</sup> /h
Head	: 5 to 90 m
Operating temperature with soft packed stuffing box	: from -50°C to 110°C
Operating temperature with mechanical seal	: from -50°C to 140°C

### مشخصات کلی پمپ‌های گریز از مرکز

قطر خروجی	: ۳۲ تا ۳۰۰ میلی‌متر
ظرفیت آبدهی	: ۵ تا ۱۸۰۰ مترمکعب در ساعت
ارتفاع	: ۵ تا ۹۰ متر
درجه حرارت سیال در آببندی	: با نوار گرافیت : از ۵۰ - تا ۱۱۰ درجه سانتی‌گراد
درجه حرارت سیال در آببندی	: با آببند مکانیکی : از ۵۰ - تا ۱۴۰ درجه سانتی‌گراد

### Material :

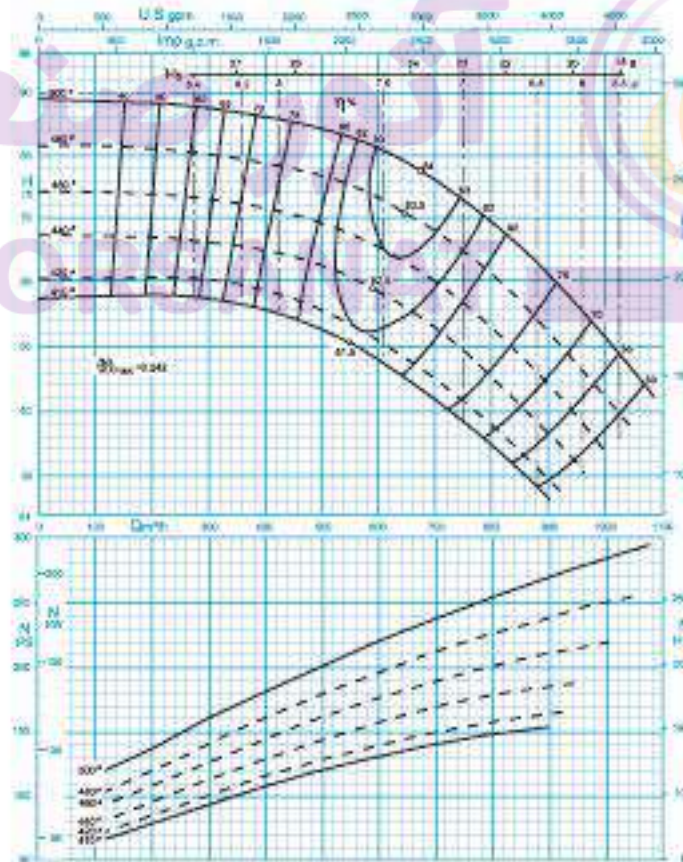
Shaft	: Steel St 60-2
Impeller	: Cast - Iron GG - 25
Casing	: Cast - Iron GG - 25

### جنس مواد :

محور	: فولاد St 60 - 2
پروانه	: چدن GG - 25
محفظه	: چدن GG - 25

Material are changeable on request.

جنس مواد بر حسب تقاضا قابل تغییر است.



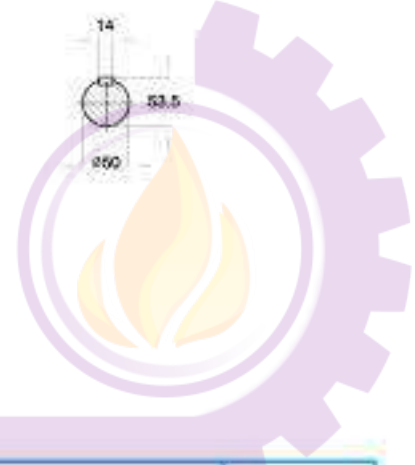
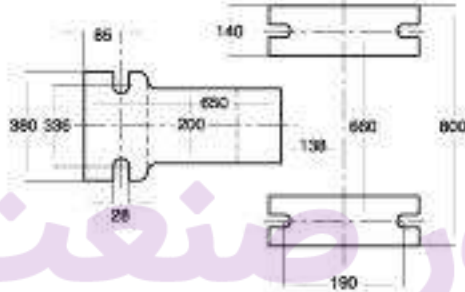
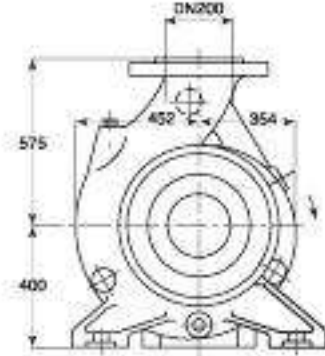
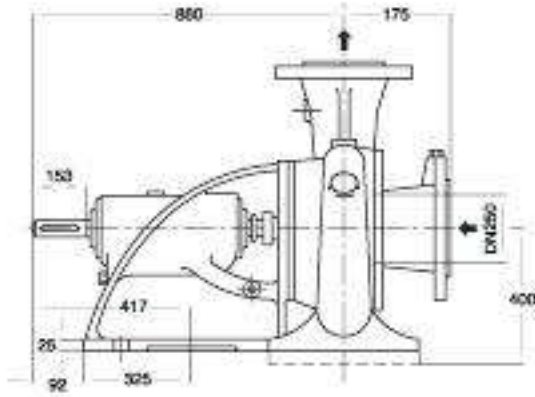
دور موتور ۱۴۵۰ / ۱۴۵۰ rpm

- دفتر مرکزی: تهران، خیابان ولی‌عصر، نبش میرداماد، برج دوم اسکان، طبقه اول تلفن: ۰۲۱-۸۸۶۵۴۸۱۰-۱۴ فاکس: ۸۸۷۹۸۹۴۲
- Tehran Office: Vali-e-Astr Ave., Mirdamad Junction, Eskin Second Tower, First Floor, Tel.: 021-88654810-14 Fax: 88798942
- کارخانه: تبریز، صنوبر پستی ۱۳۵-۵۱۴۵ تلفن: ۰۲۱-۲۸۹۰۴۴۲-۹ فاکس: ۲۸۸۴۳۶ دفتر فروش، تبریز، تلفن: ۰۲۱-۲۸۹۰۴۱۱-۸
- Factory: P.O.Box 51845-135, Tabriz/IRAN. Tel.: 0411-2890644-9 Fax: 2898446. Sales dept.: Telefax: 0411-2890411-2890707-8

# PUMPIRAN

## CENTRIFUGAL PUMP 200-50

## پمپ گریز از مرکز ۵۰-۲۰۰



آتور صنعت  
ATOORSANAT

دور ۱۴۵۰ RPM 1450	آبدهی (مترمکعب بر ساعت) Capacity (m <sup>3</sup> /h)					قطر پروانه Imp. Dia. (mm)	فلنج پمپ Pump Range (mm)		مشخصات موتور Motor Characteristics			قطر لوله Pipe Dia. (Inch)	
	200	400	600	800	1000		مکش Inlet	رانش outlet	Power / kW قدرت کیلووات	I / Amp جریان آمپر	مکش Inlet	رانش outlet	
ارتفاع (متر) Head (m)	88	86	81	69	51	500	250	200	250	340	445	**	***
	80.3	78.2	73	61	42	480			200	272	362		
74	70.6	65	52	34	460	200			272	362			
66.3	65	58	45	-	440	160			218	294			

- \* توان موتور بر اساس حداکثر آبدهی محاسبه شده و ممکن است در نقطه کار کمتر باشد.
- \*\* اندازه فلنج مکش پمپ الزاماً برابر اندازه لوله مکش نمی‌باشد. قطر لوله مکش طوری در نظر گرفته شود تا سرعت مایع در آن از ۲ متر بر ثانیه تجاوز ننماید.
- \*\*\* قطر لوله رانش طوری انتخاب گردد تا سرعت مایع در آن تا حد ممکن پایین نگه داشته شود تا از اذیت انرژی جلوگیری بعمل آید. لیکن در این مورد نیز برقراری توازن اقتصادی بین قطر لوله رانش و انرژی پمپ لازم می‌باشد.
- ارتفاع هندسی مکش پمپ با توجه به نقطه کار پمپ، منحنی NPSH، فشار اتمسفر محل نصب، مشخصات فیزیکی سیال و افت‌های لوله مکش قابل محاسبه است.

## CENTRIFUGAL PUMP 250-29

## پمپ گریز از مرکز ۲۹-۲۵۰

### GENERAL SPECIFICATIONS OF CENTRIFUGAL PUMPS

Output size	: 32 to 300 mm
Capacity	: 5 to 1800 m <sup>3</sup> /h
Head	: 5 to 90 m
Operating temperature with soft packed stuffing box	: from -50°C to 110°C
Operating temperature with mechanical seal	: from -50°C to 140°C

### مشخصات کلی پمپ‌های گریز از مرکز

قطر خروجی	: ۳۲ تا ۳۰۰ میلی‌متر
ظرفیت آبدهی	: ۵ تا ۱۸۰۰ مترمکعب در ساعت
ارتفاع	: ۵ تا ۹۰ متر
درجه حرارت سیال درآبندی	: از ۵۰ تا ۱۱۰ درجه سانتی‌گراد
با نوار کرافیت	: از ۵۰ تا ۱۱۰ درجه سانتی‌گراد
درجه حرارت سیال درآبندی	: از ۵۰ تا ۱۴۰ درجه سانتی‌گراد
با آببند مکانیکی	: از ۵۰ تا ۱۴۰ درجه سانتی‌گراد

### Material :

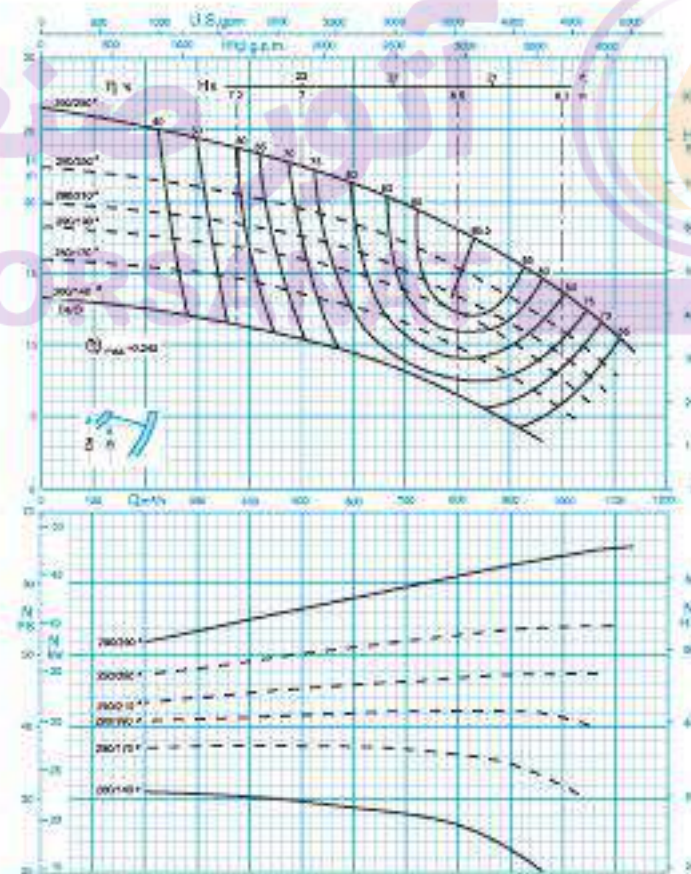
Shaft	: Steel St 60-2
Impeller	: Cast - Iron GG - 25
Casing	: Cast - Iron GG - 25

### جنس مواد :

محور	: فولاد St 60 - 2
پروانه	: چدن GG - 25
محفظه	: چدن GG - 25

Material are changeable on request.

جنس مواد بر حسب تقاضا قابل تغییر است.



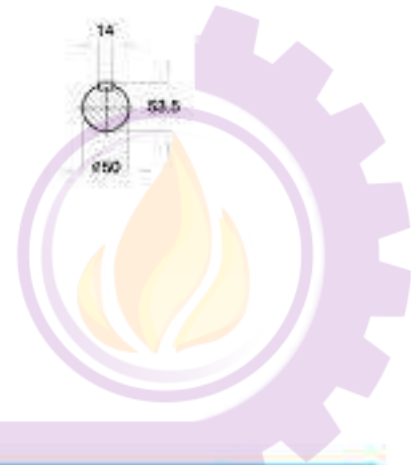
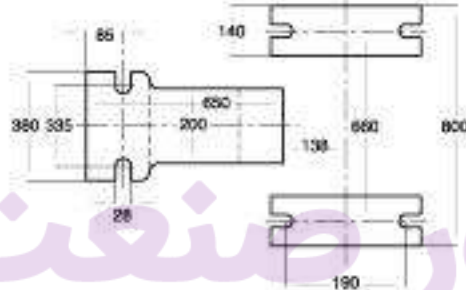
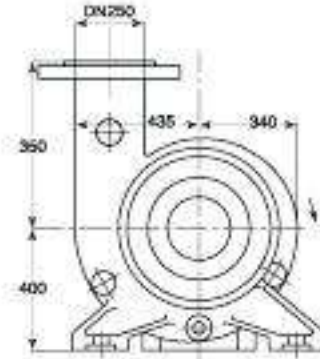
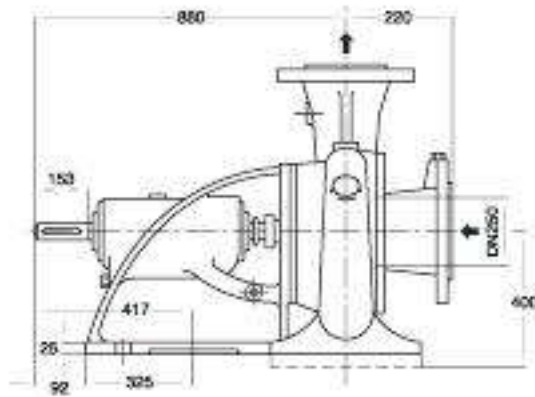
دور موتور ۱۴۵۰ / ۱۴۵۰ rpm

- دفتر مرکزی: تهران، خیابان ولیعصر، نبش میرداماد، برج دوم اسکان، طبقه اول تلفن: ۰۲۱-۸۸۶۵۴۸۱۰-۱۴ فاکس: ۰۲۱-۸۸۷۹۸۹۲۲
- Tehran Office: Vali-e-Ast Ave., Mirdamad Junction, Eskin Second Tower, First Floor, Tel.: 021-88654810-14 Fax: 88798942
- کارخانه: تبریز، صنوبر پستی ۱۳۵-۵۱۴۳۵ تلفن: ۰۲۱-۲۸۹۰۳۲۲-۹ فاکس: ۰۲۱-۲۸۹۰۳۲۶ دفتر فروش، تبریز: تلفن: ۰۲۱-۲۸۹۰۴۱۱-۸
- Factory: P.O.Box 51845-135, Tabriz/IRAN. Tel.: 0411-2890644-9 Fax: 2898446. Sales dept.: Telefax: 0411-2890411-2890707-8



## CENTRIFUGAL PUMP 250-29

## پمپ گریز از مرکز ۲۹-۲۵۰



آتور صنعت  
ATOORSANAT

دور ۱۴۵۰ RPM 1450	آبدهی (مترمکعب بر ساعت) Capacity (m <sup>3</sup> /h)					قطر پروانه Imp. Dia. (mm)	فلنج پمپ Pump Range (mm)		مشخصات موتور Motor Characteristics			قطر لوله Pipe Dia. (Inch)	
	300	500	700	900	1100		مکش Inlet	رانش outlet	Power / kW قدرت کیلووات	I / Amp جریان آمپر	مکش Inlet	رانش outlet	
ارتفاع (متر) Head (m)	24.5	22.5	19.5	16	10.8	290/290	250	250	55	75	104	**	***
	21	19.5	17	13.5	8	290/250			45	61	85.5		
18.8	17.5	15	11.5	-	290/210	37			50	70.5			
17	16	13.6	10	-	290/190	37			50	70.5			

- \* توان موتور بر اساس حداکثر آبدهی محاسبه شده و ممکن است در نقطه کار کمتر باشد.
- \*\* اندازه فلنج مکش پمپ الزاماً برابر اندازه لوله مکش نمی‌باشد. قطر لوله مکش طوری در نظر گرفته شود تا سرعت مایع در آن ۲ متر بر ثانیه تجاوز ننماید.
- \*\*\* قطر لوله رانش طوری انتخاب گردد تا سرعت مایع در آن تا حد ممکن پایین نگه داشته شود تا از اذیت انرژی جلوگیری بعمل آید. لیکن در این مورد نیز برقراری توازن اقتصادی بین قطر لوله رانش و انرژی پمپ لازم می‌باشد.
- ارتفاع هندسی مکش پمپ با توجه به نقطه کار پمپ، منحنی NPSH، فشار اتمسفر محل نصب، مشخصات فیزیکی سیال و افتهای لوله مکش قابل محاسبه است.

## CENTRIFUGAL PUMP 250-33

## پمپ گریز از مرکز ۲۵۰-۳۳

### GENERAL SPECIFICATIONS OF CENTRIFUGAL PUMPS

Output size : 32 to 300 mm  
Capacity : 5 to 1800 m<sup>3</sup>/h  
Head : 5 to 90 m  
Operating temperature with soft packed stuffing box : from -50°C to 110°C  
Operating temperature with mechanical seal : from -50°C to 140°C

### مشخصات کلی پمپ‌های گریز از مرکز

قطر خروجی : ۳۲ تا ۳۰۰ میلی‌متر  
ظرفیت آبدهی : ۵ تا ۱۸۰۰ مترمکعب در ساعت  
ارتفاع : ۵ تا ۹۰ متر  
درجه حرارت سیال در آببندی :  
با نوار گرافیت : از ۵۰ تا ۱۱۰ درجه سانتی‌گراد  
درجه حرارت سیال در آببندی :  
با آببند مکانیکی : از ۵۰ تا ۱۴۰ درجه سانتی‌گراد

### Material :

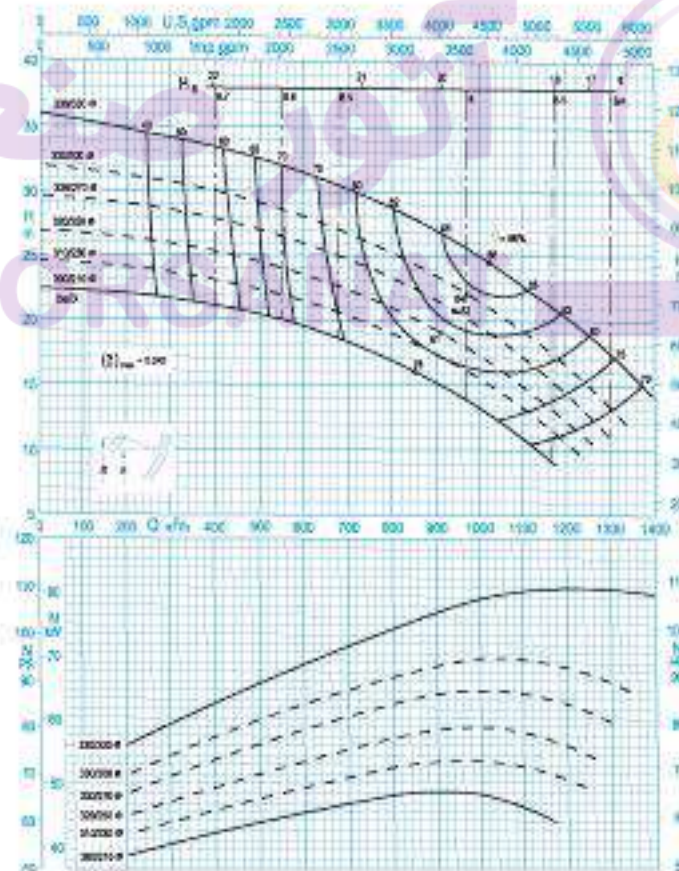
Shaft : Steel St Ck 45  
Impeller : Cast - Iron GG - 25  
Casing : Cast - Iron GG - 25

### جنس مواد :

محور : فولاد Ck 45  
پروانه : چدن GG - 25  
محفظه : چدن GG - 25

Material are changeable on request.

جنس مواد بر حسب تقاضا قابل تغییر است.



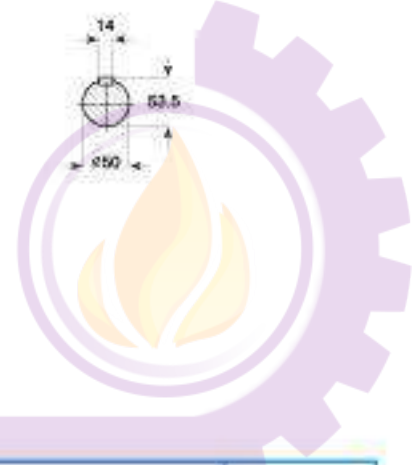
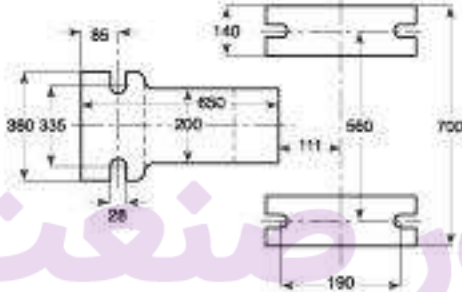
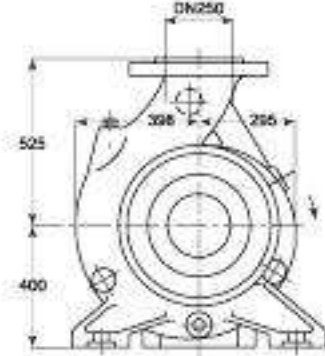
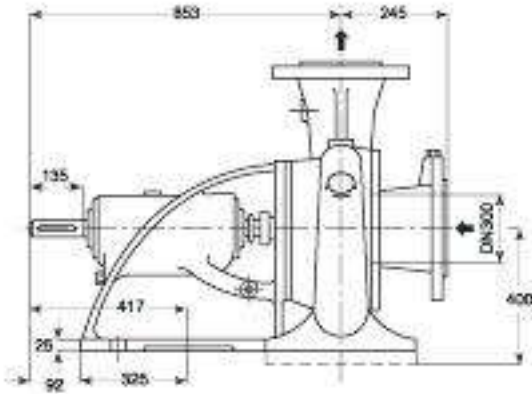
دور موتور ۱۴۵۰ / ۱۴۵۰ rpm

- دفتر مرکزی: تهران، خیابان ولیعصر، نبش میرداماد، برج دوم اسکان، طبقه اول تلفن: ۰۲۱-۸۸۶۵۴۸۱۰-۱۴ فاکس: ۸۸۷۹۸۹۳۲
- Tehran Office: Vali-e-Ast Ave., Mirdamad Junction, Eskin Second Tower, First Floor, Tel.: 021-88654810-14 Fax: 88798942
- کارخانه: تبریز، صنوبر پستی ۱۳۵-۵۱۴۵ تلفن: ۰۲۱-۲۸۹۰۴۲۲-۹ فاکس: ۲۸۸۴۳۶ دفتر فروش، تبریز: تلفن: ۰۲۱-۲۸۹۰۴۱۱-۸
- Factory: P.O.Box 51845-135, Tabriz/IRAN. Tel.: 0411-2890644-9 Fax: 2898446. Sales dept.: Telefax: 0411-2890411-2890707-8

# PUMPIRAN

## CENTRIFUGAL PUMP 250-33

## پمپ گریز از مرکز ۳۳-۲۵۰



آتور صنعت  
ATOORSANAT

دور ۱۴۵۰ RPM 1450	آبدهی (مترمکعب بر ساعت) Capacity (m <sup>3</sup> /h)					قطر پروانه Imp. Dia. (mm)	فلنج پمپ Pump Flange (mm)		مشخصات موتور Motor Characteristics			قطر لوله Pipe Dia. (Inch)	
	500	700	900	1100	1300		مکش Inlet	رانش outlet	Power / kW قدرت کيلوات	I / Amp جریان آمپر	مکش Inlet	رانش outlet	
ارتفاع (متر) Head (m)	32.5	30	27	22.7	17.2	330/330	300	250	90	122	163	***	***
	29	26.7	23.4	19	13.2				75	102	141		
Head (m)	27	24.5	21.5	17	11	330/270	300	250	75	102	141	**	***
	24.5	22.2	19.2	15	-				75	102	141		

- \* توان موتور بر اساس حداکثر آبدهی محاسبه شده و ممکن است در نقطه کار کمتر باشد.
- \* اندازه فلنج مکش پمپ الزاماً برابر اندازه لوله مکش نمی باشد. قطر لوله مکش طوری در نظر گرفته شود تا سرعت مایع در آن ۲ متر بر ثانیه تجاوز ننماید.
- \*\* قطر لوله رانش طوری انتخاب گردد تا سرعت مایع در آن تا حد ممکن پایین نگه داشته شود تا از لغت انرژی جلوگیری بعمل آید. لیکن در این مورد نیز برقراری توازن اقتصادی بین قطر لوله رانش و انرژی پمپ لازم می باشد.
- ارتفاع هندسی مکش پمپ باتوجه به نقطه کار پمپ، منحنی NPSH فشار اتمسفر محل نصب، مشخصات فیزیکی سیال و افتهای لوله مکش قابل محاسبه است.

# PUMPIRAN

## CENTRIFUGAL PUMP 250-40

## پمپ گریز از مرکز ۲۵۰-۴۰

### GENERAL SPECIFICATIONS OF CENTRIFUGAL PUMPS

Output size	: 32 to 300 mm
Capacity	: 5 to 1800 m <sup>3</sup> /h
Head	: 5 to 90 m
Operating temperature with soft packed stuffing box	: from -50°C to 110°C
Operating temperature with mechanical seal	: from -50°C to 140°C

### مشخصات کلی پمپ‌های گریز از مرکز

قطر خروجی	: ۳۲ تا ۳۰۰ میلی‌متر
ظرفیت آبدهی	: ۵ تا ۱۸۰۰ مترمکعب در ساعت
ارتفاع	: ۵ تا ۹۰ متر
درجه حرارت سیال در آببندی	: با نوار کرافیت : از ۵۰ - تا ۱۱۰ درجه سانتی‌گراد
درجه حرارت سیال در آببندی	: با آببند مکانیکی : از ۵۰ - تا ۱۴۰ درجه سانتی‌گراد

### Material :

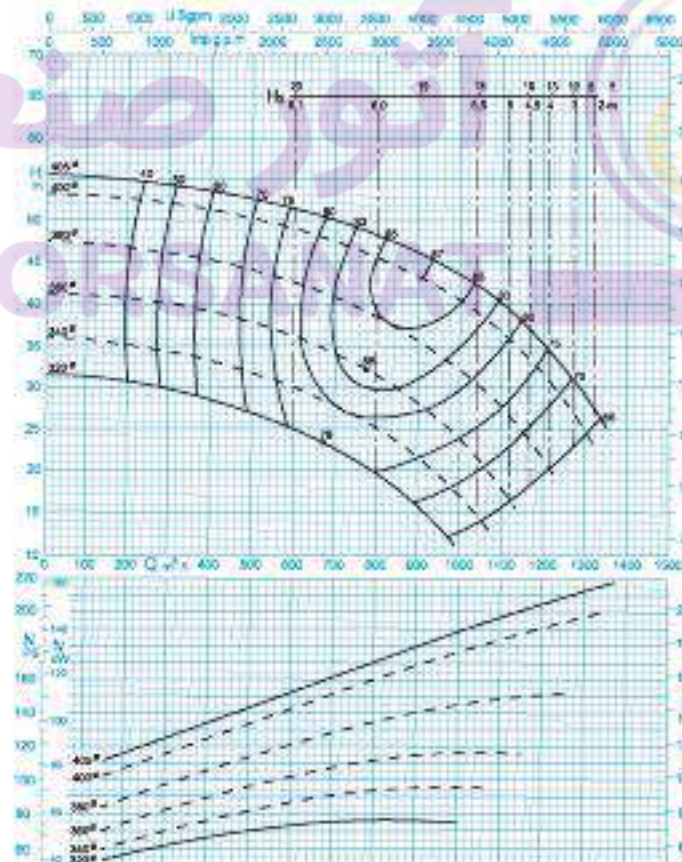
Shaft	: Steel St 60-2
Impeller	: Cast - Iron GG - 25
Casing	: Cast - Iron GG - 25

### جنس مواد :

محور	: فولاد St 60 - 2
پروانه	: چدن GG - 25
محفظه	: چدن GG - 25

Material are changeable on request.

جنس مواد بر حسب تقاضا قابل تغییر است.



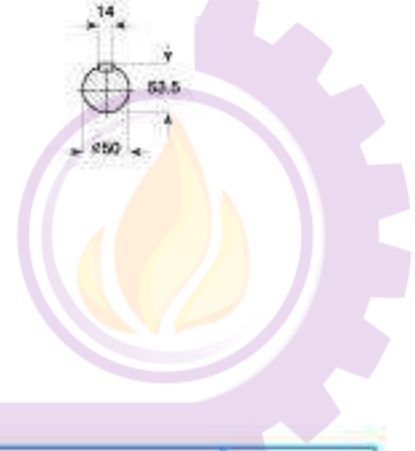
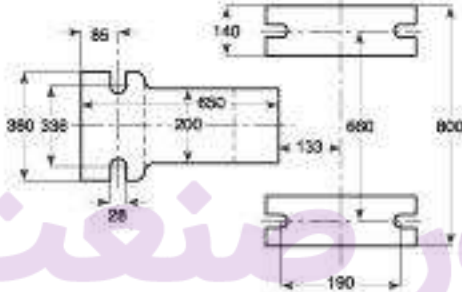
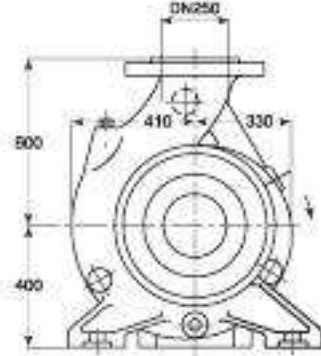
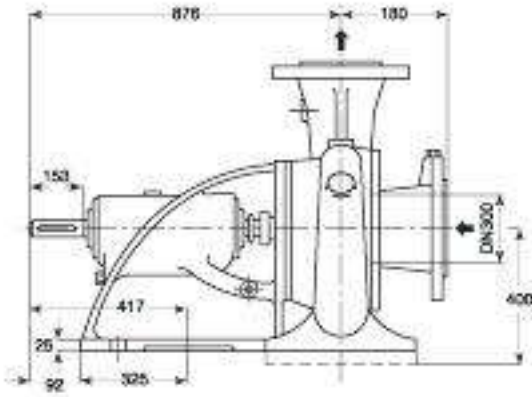
دور موتور / ۱۴۵۰ rpm 1450

- دفتر مرکزی: تهران، خیابان ولیعصر، نبش میرداماد، برج دوم اسکان، طبقه اول تلفن: ۰۲۱-۸۸۶۴۸۱۰-۱۴ فاکس: ۰۲۱-۸۸۷۹۸۹۴۲
- Tehran Office: Vali-e-Ast Ave., Mirdamad Junction, Eskin Second Tower, First Floor, Tel.: 021-88654810-14 Fax: 88798942
- کارخانه: تبریز، صنوبر پستی ۱۳۵-۵۱۴۵ تلفن: ۰۲۱-۲۸۹۰۴۴۲-۹ فاکس: ۲۸۸۳۴۶ دفتر فروش، تبریز: تلفن: ۰۲۱-۲۸۹۰۴۱۱-۸
- Factory: P.O.Box 51845-135, Tabriz/IRAN. Tel.: 0411-2890644-9 Fax: 2898446. Sales dept.: Telefax: 0411-2890411-2890707-8

# PUMPIRAN

## CENTRIFUGAL PUMP 250-40

## پمپ گریز از مرکز ۴۰-۲۵۰



دور ۱۴۵۰ RPM 1450	آبدهی (مترمکعب بر ساعت) Capacity (m <sup>3</sup> /h)					قطر پروانه Imp. Dia. (mm)	فیلنج پمپ Pump Range (mm)		مشخصات موتور Motor Characteristics			قطر لوله Pipe Dia. (Inch)	
	400	600	800	1000	1200		مکش Inlet	رانش outlet	Power / kW قدرت کیلووات	I / Amp جریان آمپر	مکش Inlet	رانش outlet	
ارتفاع (متر) Head (m)	53.5	51.5	48	43.5	35	300	250	200	272	362	***	***	
	45.2	42.5	38.5	32	21			132	180	243			
Head (m)	39	36.2	31.5	23.5	-	360		90	122	163			
	33.1	30	25	17	-	340		75	102	141			

\* توان موتور بر اساس حداکثر آبدهی محاسبه شده و ممکن است در نقطه کار کمتر باشد.  
 \* اندازه فلنج مکش پمپ الزاماً برابر اندازه لوله مکش نمی‌باشد. قطر لوله مکش طوری در نظر گرفته شود تا سرعت مایع در آن از ۲ متر بر ثانیه تجاوز ننماید.  
 \* قطر لوله رانش طوری انتخاب گردد تا سرعت مایع در آن تا حد ممکن پایین نگه داشته شود تا از اذیت انرژی جلوگیری بعمل آید. لیکن در این مورد نیز برقراری توازن اقتصادی بین قطر لوله رانش و انرژی پمپ لازم می‌باشد.  
 — ارتفاع هندسی مکش پمپ با توجه به نقطه کار پمپ، منحنی NPSH، فشار اتمسفر محل نصب، مشخصات فیزیکی سیال و افتهای لوله مکش قابل محاسبه است.

## CENTRIFUGAL PUMP 250-50

## پمپ گریز از مرکز ۲۵۰-۵۰

### GENERAL SPECIFICATIONS OF CENTRIFUGAL PUMPS

Output size	: 32 to 300 mm
Capacity	: 5 to 1800 m <sup>3</sup> /h
Head	: 5 to 90 m
Operating temperature with soft packed stuffing box	: from -50°C to 110°C
Operating temperature with mechanical seal	: from -50°C to 140°C

### مشخصات کلی پمپ‌های گریز از مرکز

قطر خروجی	: ۳۲ تا ۳۰۰ میلی‌متر
ظرفیت آبدهی	: ۵ تا ۱۸۰۰ مترمکعب در ساعت
ارتفاع	: ۵ تا ۹۰ متر
درجه حرارت سیال در آببندی	: با نوار گرافیت : از ۵۰ - تا ۱۱۰ درجه سانتی‌گراد
درجه حرارت سیال در آببندی	: با آببند مکانیکی : از ۵۰ - تا ۱۴۰ درجه سانتی‌گراد

### Material :

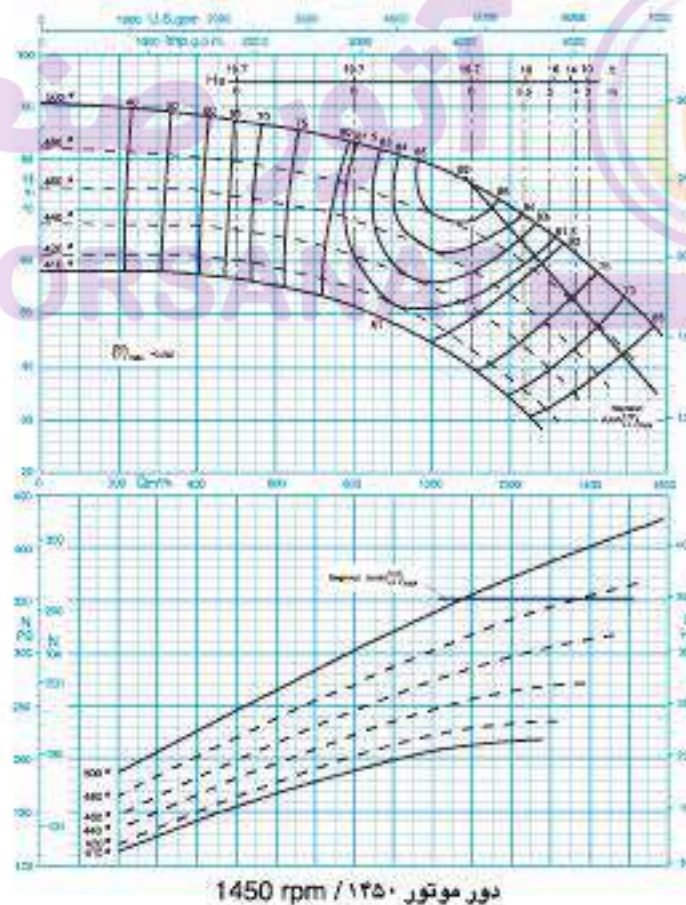
Shaft	: Steel St 60-2
Impeller	: Cast - Iron GG - 25
Casing	: Cast - Iron GG - 25

### جنس مواد :

محور	: فولاد St 60 - 2
پروانه	: چدن GG - 25
محفظه	: چدن GG - 25

Material are changeable on request.

جنس مواد بر حسب تقاضا قابل تغییر است.

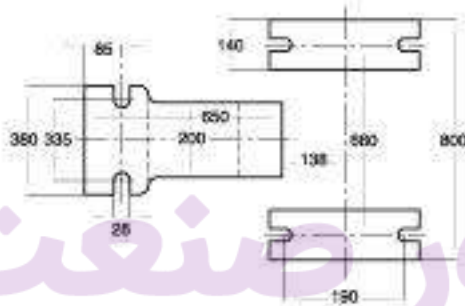
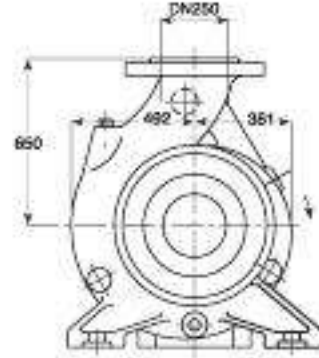
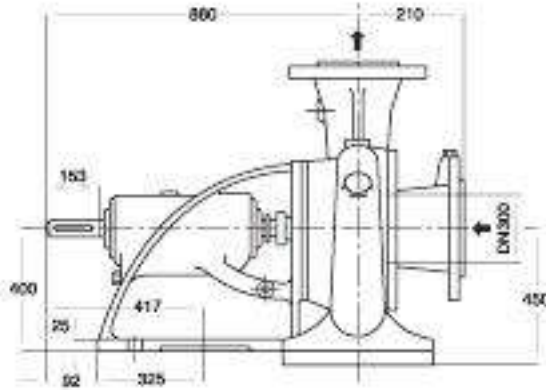


- دفتر مرکزی: تهران، خیابان ولی‌عصر، نبش میرداماد، برج دوم اسکان، طبقه اول تلفن: ۰۲۱-۸۸۶۵۴۸۱۰-۱۴ فاکس: ۸۸۷۹۸۹۳۲
- Tehran Office: Vali-e-Ast Ave., Mirdamad Junction, Eskin Second Tower, First Floor, Tel.: 021-88654810-14 Fax: 88798942
- کارخانه: تبریز، صنوبر پستی ۱۳۵-۵۱۴۵ تلفن: ۰۲۱-۲۸۹۰۴۲۲-۹ فاکس: ۲۸۸۴۳۶ دفتر فروش، تبریز: تلفن: ۰۲۱-۲۸۹۰۴۱۱-۸
- Factory: P.O.Box 51845-135, Tabriz/IRAN. Tel.: 0411-2890644-9 Fax: 2898446. Sales dept.: Telefax: 0411-2890411-2890707-8

# PUMPIRAN

## CENTRIFUGAL PUMP 250-50

## پمپ گریز از مرکز ۲۵۰-۵۰



آتور صنعت  
ATOORSANAT

دور ۱۴۵۰ RPM 1450	آبدهی (مترمکعب بر ساعت) Capacity (m <sup>3</sup> /h)					قطر پروانه Imp. Dia. (mm)	فلنج پمپ Pump Range (mm)		مشخصات موتور Motor Characteristics			قطر لوله Pipe Dia. (Inch)	
	400	700	1000	1200	1400		مکش Inlet	رانش outlet	Power / kW قدرت / کیلووات	I / Amp جریان / آمپر	مکش Inlet	رانش outlet	
ارتفاع (متر) Head (m)	88	85	78	70	59	500	300	250	315	428	519	***	***
	80	76	69	61	49	480			315	428	519		
74	70	62	53	40	460	250			340	445			
66	63	55	46	32	440	250			340	445			

- \* توان موتور بر اساس حداکثر آبدهی محاسبه شده و ممکن است در نقطه کار کمتر باشد.
- \* اندازه فلنج مکش پمپ الزاماً برابر اندازه لوله مکش نمی‌باشد. قطر لوله مکش طوری در نظر گرفته شود تا سرعت مایع در آن از ۲ متر بر ثانیه تجاوز ننماید.
- \*\* قطر لوله رانش طوری انتخاب گردد تا سرعت مایع در آن تا حد ممکن پایین نگه داشته شود تا از لغت انرژی جلوگیری بعمل آید. لیکن در این مورد نیز برقراری توازن اقتصادی بین قطر لوله رانش و انرژی پمپ لازم می‌باشد.
- ارتفاع هندسی مکش پمپ با توجه به نقطه کار پمپ، منحنی NPSH، فشار اتمسفر محل نصب، مشخصات فیزیکی سیال و افتهای لوله مکش قابل محاسبه است.

## CENTRIFUGAL PUMP 300-35

## پمپ گریز از مرکز ۳۵-۳۰۰

### GENERAL SPECIFICATIONS OF CENTRIFUGAL PUMPS

Output size : 32 to 300 mm  
Capacity : 5 to 1800 m<sup>3</sup>/h  
Head : 5 to 90 m  
Operating temperature with soft packed stuffing box : from -50°C to 110°C  
Operating temperature with mechanical seal : from -50°C to 140°C

### مشخصات کلی پمپ‌های گریز از مرکز

قطر خروجی : ۳۲ تا ۳۰۰ میلی‌متر  
ظرفیت آبدهی : ۵ تا ۱۸۰۰ مترمکعب در ساعت  
ارتفاع : ۵ تا ۹۰ متر  
درجه حرارت سیال در آببندی :  
با نوار گرافیت : از ۵۰ تا ۱۱۰ درجه سانتی‌گراد  
درجه حرارت سیال در آببندی :  
با آببند مکانیکی : از ۵۰ تا ۱۴۰ درجه سانتی‌گراد

### Material :

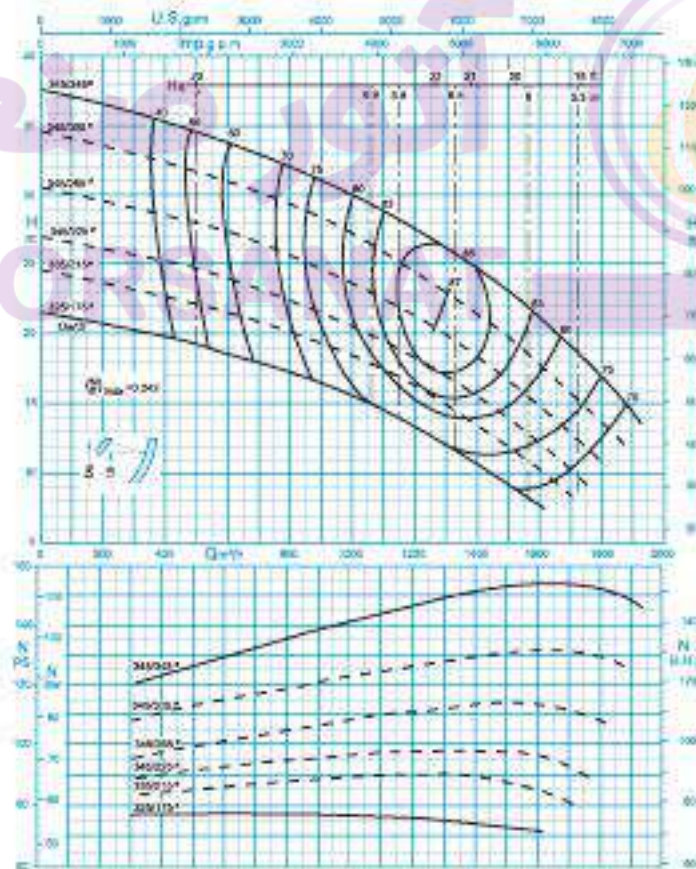
Shaft : Steel St 60-2  
Impeller : Cast - Iron GG - 25  
Casing : Cast - Iron GG - 25

### جنس مواد :

محور : فولاد St 60 - 2  
پروانه : چدن GG - 25  
محفظه : چدن GG - 25

Material are changeable on request.

جنس مواد بر حسب تقاضا قابل تغییر است.



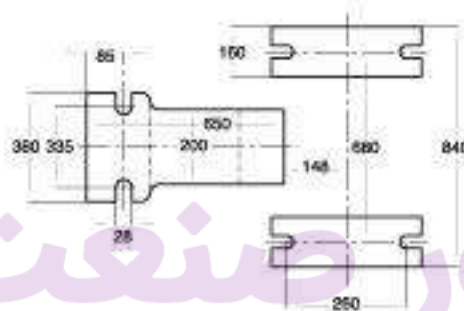
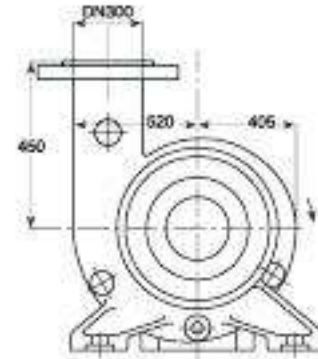
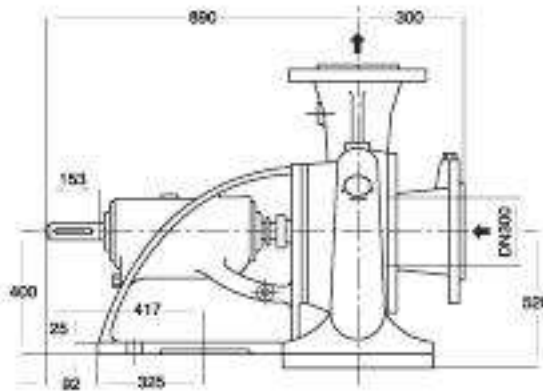
دور موتور / ۱۴۵۰ rpm

- دفتر مرکزی: تهران، خیابان ولی‌عصر، نبش میرداماد، برج دوم اسکان، طبقه اول تلفن: ۰۲۱-۸۸۶۵۴۸۱۰-۱۴ فاکس: ۸۸۷۹۸۹۳۲
- Tehran Office: Vali-e-Ast Ave., Mirdamad Junction, Eskin Second Tower, First Floor, Tel.: 021-88654810-14 Fax: 88798942
- کارخانه: تبریز، صنوبر پستی ۱۳۵-۵۱۴۵ تلفن: ۰۲۱-۲۸۹۰۴۳۲-۹ فاکس: ۲۸۸۳۳۶ دفتر فروش، تبریز: تلفن: ۰۲۱-۲۸۹۰۴۱۱-۸
- Factory: P.O.Box 51845-135, Tabriz/IRAN. Tel.: 0411-2890644-9 Fax: 2898446. Sales dept.: Telefax: 0411-2890411-2890707-8



## CENTRIFUGAL PUMP 300-35

## پمپ گریز از مرکز ۳۵-۳۰۰



آتور صنعت  
ATOORSANAT

دور ۱۴۵۰ RPM 1450	آبدهی (مترمکعب بر ساعت) Capacity (m <sup>3</sup> /h)					قطر پروانه Imp. Dia. (mm)	فیلنج پمپ Pump Range (mm)		مشخصات موتور Motor Characteristics			قطر لوله Pipe Dia. (Inch)	
	600	900	1200	1500	1800		مکش Inlet	رانش outlet	Power / kW قدرت کیلووات	I / Amp جریان آمپر	مکش Inlet	رانش outlet	
ارتفاع (متر) Head (m)	33.5	31	27.5	23	17	345/345	300	300	132	180	243	**	***
	31	28	24.5	19.7	13.8	345/305			110	150	205		
27.5	24.7	21.2	16.7	11	345/265	90			122	163			
24	21.5	18.2	14	-	345/225	75			102	141			

- \* توان موتور بر اساس حداکثر آبدهی محاسبه شده و ممکن است در نقطه کار کمتر باشد.
- \*\* اندازه فلنج مکش پمپ الزاماً برابر اندازه لوله مکش نمی‌باشد. قطر لوله مکش طوری در نظر گرفته شود تا سرعت مایع در آن از ۲ متر بر ثانیه تجاوز ننماید.
- \*\*\* قطر لوله رانش طوری انتخاب گردد تا سرعت مایع در آن تا حد ممکن پایین نگه داشته شود تا از لغت انرژی جلوگیری بعمل آید. لیکن در این مورد نیز برقراری توازن اقتصادی بین قطر لوله رانش و انرژی پمپ لازم می‌باشد.
- ارتفاع هندسی مکش پمپ با توجه به نقطه کار پمپ، منحنی NPSH، فشار اتمسفر محل نصب، مشخصات فیزیکی سیال و افت‌های لوله مکش قابل محاسبه است.

# PUMPIRAN

Flange Sepsification of CENTRIFUGAL PUMPS

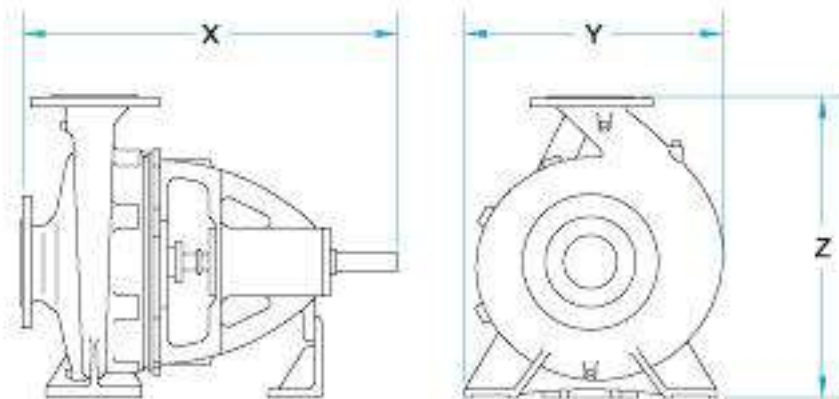
مشخصات فلنج‌های رانش و مکش پمپ‌های گریز از مرکز

Sepsification مشخصات Pumps size تیپ پمپ	Suction Flange فلنج مکش پمپ					Discharge Flange فلنج رانش پمپ				
	قطر فلنج	فشار نامی	بش	تعداد	مهره	قطر فلنج	فشار نامی	بش	تعداد	مهره
	Flange Dia.	Nominal Pressure	Bolt	No.	Nut	Flange Dia.	Nominal Pressure	Bolt	No.	Nut
	DN 252	[bar]	DIN 933		DIN 934	DN 253	[bar]	DIN 933		DIN 934
32-160 to 32-250	50	10	M16x70	4	M16	32	10	M16x65	4	M16
40-125 to 40-315	65	10	M16x70	4	M16	40	10	M16x65	4	M16
50-160 to 50-315	65	10	M16x70	4	M16	50	10	M16x70	4	M16
65-125 to 65-315	80	10	M16x70	8	M16	65	10	M16x70	4	M16
80-160 to 80-400	100	10	M16x80	8	M16	80	10	M16x70	8	M16
100-160 to 100-400	125	10	M16x85	8	M16	100	10	M16x80	8	M16
125-200 to 125-400	150	10	M20x85	8	M20	125	10	M16x85	8	M16
150-200 to 150-400	200	10	M20x85	8	M20	150	10	M20x85	8	M20
300-500	350	10	M20x95	16	M20	300	10	M20x85	12	M20

Sepsification مشخصات Pumps size تیپ پمپ	Suction Flange فلنج مکش پمپ					Discharge Flange فلنج رانش پمپ				
	قطر فلنج	فشار نامی	بش	تعداد	مهره	قطر فلنج	فشار نامی	بش	تعداد	مهره
	Flange Dia.	Nominal Pressure	Bolt	No.	Nut	Flange Dia.	Nominal Pressure	Bolt	No.	Nut
	DN 252	[bar]	DIN 933		DIN 934	DN 253	[bar]	DIN 933		DIN 934
125-50/2	150	10	M20x85	8	M20	125	10	M16x85	8	M16
150-50	200	10	M20x85	8	M20	150	10	M20x85	8	M20
200-23	200	10	M20x85	8	M20	200	10	M20x85	8	M20
200-33										
200-40	250	10	M20x85	8	M20	200	10	M20x85	8	M20
200-50										
250-29	250	10	M20x85	12	M20	250	10	M20x85	12	M20
250-33										
250-40	300	10	M20x85	12	M20	250	10	M20x85	12	M20
250-50										
300-35	300	10	M20x85	12	M20	300	10	M20x85	12	M20

Sepsification مشخصات Pumps size تیپ پمپ	Suction Flange فلنج مکش پمپ					Discharge Flange فلنج رانش پمپ				
	قطر فلنج	فشار نامی	بش	تعداد	مهره	قطر فلنج	فشار نامی	بش	تعداد	مهره
	Flange Dia.	Nominal Pressure	Bolt	No.	Nut	Flange Dia.	Nominal Pressure	Bolt	No.	Nut
	AS 2163	[bar]	DIN 933		DIN 934	AS 2163	[bar]	DIN 933		DIN 934
HDS 150-300	200	10	M20x90	8	M20	150	10	M20x85	8	M20
HDS 50-300	80	10	M18x80	4	M18	50	10	M18x70	4	M18

- دفتر مرکزی: تهران، خیابان ولیعصر، نبش میرداماد، برج دوم اسکان، طبقه اول تلفن: ۰۲۱-۸۸۶۵۴۸۱۰-۱۴ فاکس: ۸۸۷۹۸۹۴۲
- Tehran Office: Vali-e-Azr Ave., Mirdamad Junction, Eskin Second Tower, First Floor, Tel.: 021-88654810-14 Fax: 88798942
- کارخانه: تبریز، صنوبر پستی ۱۳۵-۵۸۴۵ تلفن: ۰۲۱-۲۸۹۰۴۴۲-۹ فاکس: ۲۸۸۴۴۶ دفتر فروش، تبریز، تلفن: ۰۲۱-۲۸۹۰۴۱۱-۸
- Factory: P.O.Box 51845-135, Tabriz/IRAN. Tel.: 0411-2890644-9 Fax: 2898446 Sales dept.: Telefax: 0411-2890411-2890707-8



### CENTRIFUGAL PUMPS

نوع پمپ Pump size	X . Y . Z [mm]	وزن Weight [kg]
32-160	440x240x292	33
32-200	440x249x292	38
32-250	460x320x405	52
40-125	440x215x252	27
40-160	440x240x292	34
40-200	460x268x340	41
40-250	460x320x405	53
40-315	595x388x475	88
50-160	460x274x340	37
50-200	460x265x360	43
50-250	460x330x405	55
50-315	595x400x505	88
65-125	460x280x340	35
65-160	460x287x360	44
65-200	460x326x405	48
65-250	570x369x450	72
65-315	595x411x505	94
80-160	485x331x405	49

نوع پمپ Pump size	X . Y . Z [mm]	وزن Weight [kg]
80-200	595x357x430	63
80-250	595x411x480	78
80-315	595x421x585	99
80-400	655x512x635	148
100-160	595x397x480	71
100-200	595x382x480	76
100-250	610x418x505	87
100-315	610x434x565	108
100-400	670x527x635	159
125-200	610x426x565	97
125-250	610x437x605	99
125-315	670x517x635	143
125-400	670x551x715	169
150-200	630x611x680	144
150-250	630x543x680	148
150-315	690x566x680	167
150-400	690x600x765	213
300-500	943x1133x1060	720

### CENTRIFUGAL PUMPS WITH HIGH CAPACITY

نوع پمپ Pump size	X . Y . Z [mm]	وزن Weight [kg]
125-50/2	867x590x775	212
150-50	1040x718x925	341
200-23	885x704x600	193
200-33	1050x702x875	347
200-40	1060x725x925	373
200-50	1055x853x975	395
250-29	1100x890x750	398
250-33	1098x750x925	405
250-40	1056x810x1000	437
250-50	1090x898x1100	518
300-35	1190x998x970	542

### HDS PUMPS

نوع پمپ Pump size	X . Y . Z [mm]	وزن Weight [kg]
50-300	819x468x491	173
150-300	959x646x583	251



PUMPIRAN

گروه صنایع پمپ‌سازی ایران (هلدینگ)	PSI. GROUP (Holding Co.)
- صنایع پمپیران	- Pumpiran
- پمپ‌سازی نوید سهند	- Navid Sahand
- صنایع نوید موتور	- Navid Motor
- پمپ‌سازی برشیا	- Persia Pump
- پمپ سمنان انرژی	- Semnan Energy Pump
- تلمبه‌سازان تبریز	- Tolombeh Sazan Tabriz
- راشا	- Rasha
- معین آبشار	- Moeen Abshar
- پیوند آویژه	- Peyvand Avijeh

آتور صنعت  
ATOORSANAT

