

PUMPIRAN

HEAVY DUTY SLUDGE PUMP HDS 50-300

پمپ گل کش ۳۰۰-۵۰ HDS

GENERAL SPECIFICATIONS OF HDS PUMPS

Output size : 50 to 150 mm
Capacity : 10 to 350 m³/h
Head : 10 to 70 m
Operating temperature with
- soft packed stuffing box : from -20°C to 110°C

مشخصات کلی پمپ‌های گل کش

قطر خروجی : ۵۰ تا ۱۵۰ میلی‌متر
ظرفیت آبدهی : ۱۰ تا ۳۵۰ مترمکعب در ساعت
ارتفاع : ۱۰ تا ۷۰ متر
درجه حرارت سیال درآبندی
- با نوار کرافیت : از ۲۰ تا ۱۱۰ درجه سانتی‌گراد

Material :

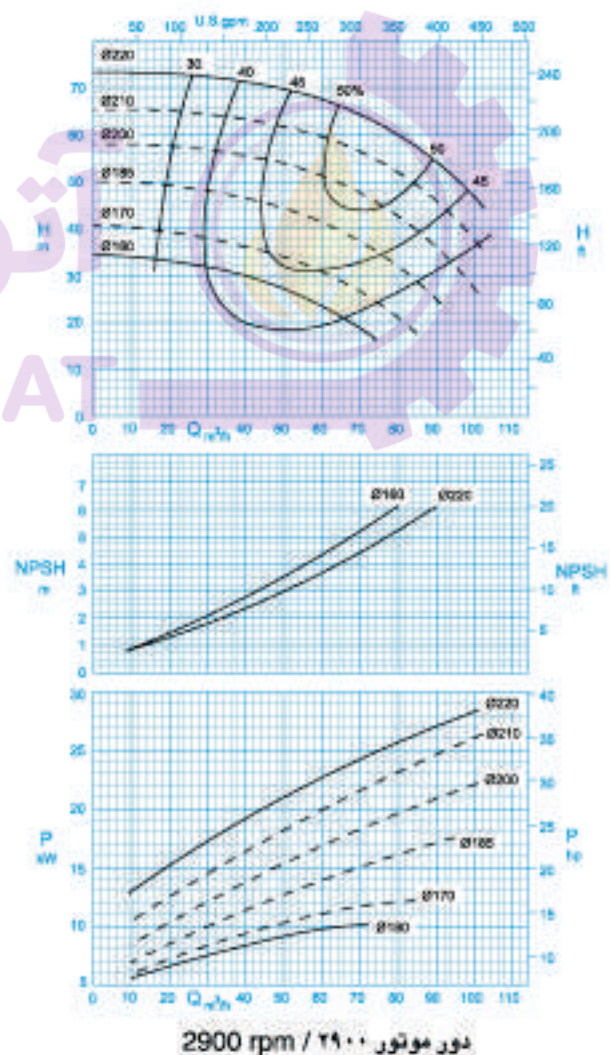
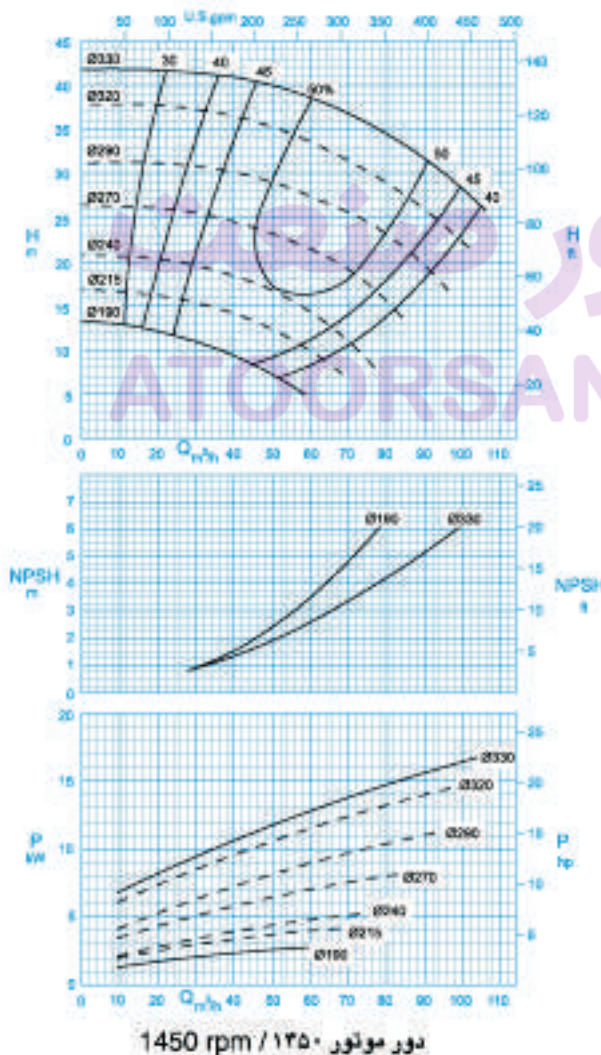
Shaft : Steel 1.4021
Impeller : Cast-Iron GG-25
Casing : Cast-Iron GG-25

جنس مواد :

محور : فولاد 1.4021
پروانه : چدن GG-25
محفظه : چدن GG-25

Material are changeable on request.

جنس مواد بر حسب تقاضا قابل تغییر است.

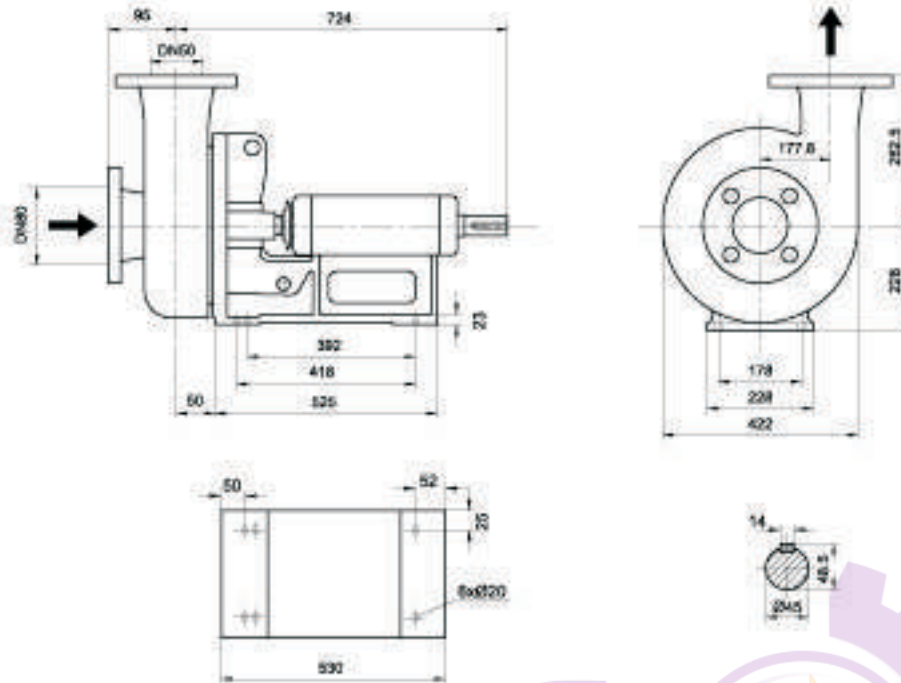


- دفتر مرکزی: تهران، خیابان ولیعصر، نبش میرداماد، برج دوم اسکان، طبقه اول تلفن: ۰۲۱-۸۸۶۵۴۸۱۰-۱۴ فاکس: ۰۲۱-۸۸۶۵۴۸۴۲
- Tehran Office: Vali-e-Asr Ave., Mirdamad Junction, Eskin Second Tower, First Floor, Tel.: 021-88654810-14 Fax: 88798942
- کارخانه: تبریز، صندوق پستی ۱۳۵-۵۱۸۴۵ تلفن: ۰۲۱-۲۸۹۰۴۲۲-۹ فاکس: ۰۲۱-۲۸۹۰۴۲۳ فاکس: ۲۸۹۴۳۶ دفتر فروش، تبریز، تلفکس: ۰۲۱-۲۸۹۰۷۰۷-۸
- Factory: P.O.Box 51845-135, Tabriz/IRAN. Tel.: 0411-2890644-9 Fax: 2898446 Sales dept.: Telefax: 0411-2890411-2890707-8

PUMPIRAN

HEAVY DUTY SLUDGE PUMP HDS 50-300

پمپ گل کش ۳۰۰-۵۰ HDS



دور ۱۳۵۰ RPM	آبدهی (مترمکعب بر ساعت) Capacity (m ³ /h)					قطر پروانه Imp. Dia. (mm)	فلنج پمپ Pump Flange (mm)		مشخصات موتور Motor Characteristics			قطر لوله Pipe Dia. (Inch)		
	40	50	60	70	80		مکش Inlet	رانش outlet	Power / kW	قدرت / کیلووات	I / Amp	جریان / آمپر	مکش Inlet	رانش outlet
	41.0	40.0	38.6	36.8	34.4		80	50	18.5	25.0	36.5	36.5	18.5	25.0
ارتفاع (متر) Head (m)	36.5	35.3	33.6	31.4	29.0	320			18.5	25.0	36.5	**	***	
	30.1	29.0	27.2	25.7	23.0	290			15.0	20.0	32.0			
	24.5	23.1	21.5	19.0	15.5	270			11.0	15.0	23.8			

دور ۲۹۰۰ RPM	آبدهی (مترمکعب بر ساعت) Capacity (m ³ /h)					قطر پروانه Imp. Dia. (mm)	فلنج پمپ Pump Flange (mm)		مشخصات موتور Motor Characteristics			قطر لوله Pipe Dia. (Inch)		
	40	50	60	70	80		مکش Inlet	رانش outlet	Power / kW	قدرت / کیلووات	I / Amp	جریان / آمپر	مکش Inlet	رانش outlet
	71.3	69.8	67.5	64.1	60.0		80	50	30.0	40.0	58.5	58.5	**	***
ارتفاع (متر) Head (m)	63.5	61.8	59.6	56.2	52.0	210			30.0	40.0	58.5			
	55.6	54.0	51.5	47.8	42.6	200			22.0	30.0	44.0			
	46.4	44.2	41.5	37.2	32.0	185			18.5	25.0	36.5			

- * توان موتور بر اساس حداکثر آبدهی محاسبه شده و ممکن است در نقطه کار کمتر باشد.
- ** اندازه فلنج مکش پمپ الزاماً برابر اندازه لوله مکش نمی‌باشد. قطر لوله مکش طوری در نظر گرفته شود تا سرعت مایع در آن از ۲ متر بر ثانیه تجاوز ننماید.
- *** قطر لوله رانش طوری انتخاب گردد تا سرعت مایع در آن تا حد ممکن پایین نگه داشته شود تا از لغت انرژی جلوگیری بعمل آید. لیکن در این مورد نیز برقراری توانی اقتصادی بین قطر لوله رانش و انرژی پمپ لازم می‌باشد.
- ارتفاع مندمی مکش پمپ باتوجه به نقطه کار پمپ، منحنی NPSH، فشار اتمسفر محل نصب، مشخصات فیزیکی سیال و افتهای لوله مکش قابل محاسبه است.
- کلیه دادهها بر پایه آب تمیز ۲۰ درجه سانتیگراد می‌باشد.

HEAVY DUTY SLUDGE PUMP HDS 150-300

پمپ گل کش HDS ۱۵۰-۳۰۰

GENERAL SPECIFICATIONS OF HDS PUMPS

Output size : 50 to 150 mm
 Capacity : 10 to 350 m³/h
 Head : 10 to 70 m
 Operating temperature with
 - soft packed stuffing box : from -20°C to 110°C

مشخصات کلی پمپ‌های گل کش

قطر خروجی : ۵۰ تا ۱۵۰ میلی‌متر
 ظرفیت آبدهی : ۱۰ تا ۳۵۰ مترمکعب در ساعت
 ارتفاع : ۱۰ تا ۷۰ متر
 درجه حرارت سیال درآببندی
 - با نوار کرافیت : از -۲۰ تا ۱۱۰ درجه سانتی‌گراد

Material :

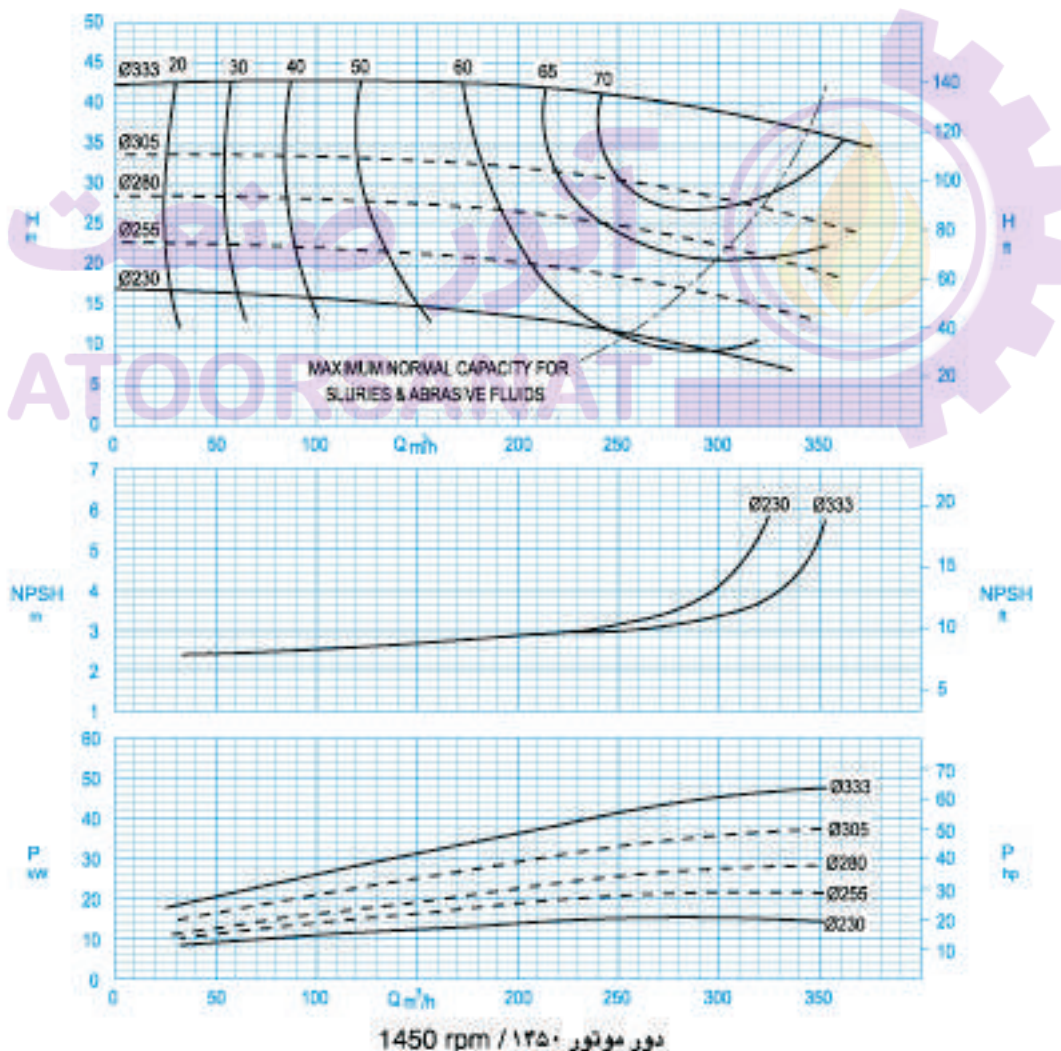
Shaft : Steel 1.4021
 Impeller : Cast-Iron GG-25
 Casing : Cast-Iron GG-25

جنس مواد :

محور : فولاد 1.4021
 پروانه : چدن GG-25
 محفظه : چدن GG-25

Material are changeable on request.

جنس مواد بر حسب تقاضا قابل تغییر است.

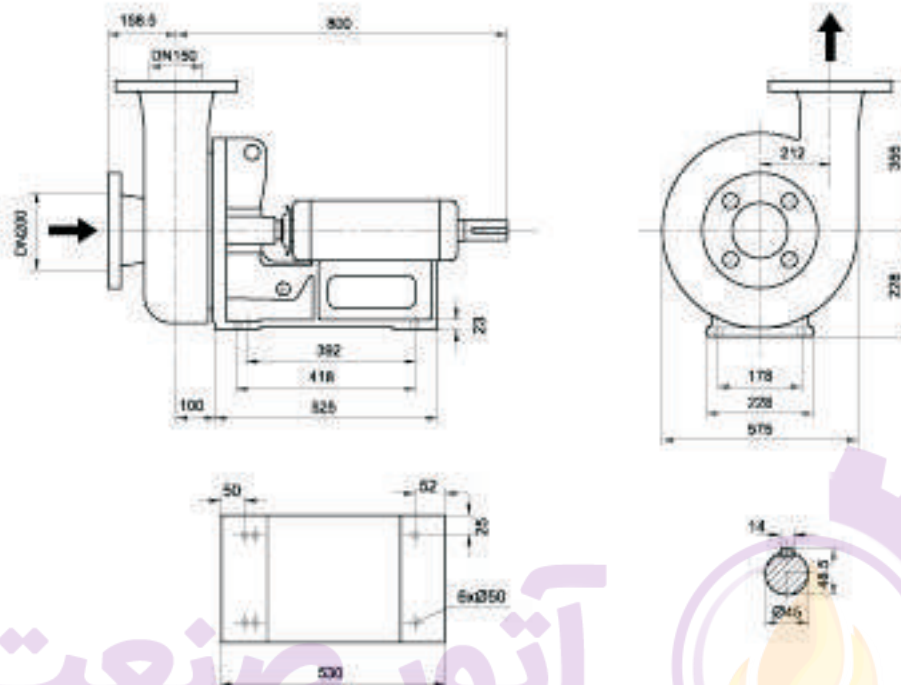


- دفتر مرکزی: تهران، خیابان ولیعصر، نیش میرداماد، برج دوم اسکان، طبقه اول تلفن: ۰۲۱-۸۸۶۵۲۸۱-۱۴ فاکس: ۸۸۷۹۸۹۳۲
- Tehran Office: Vali-e-Asr Ave., Mirdamad Junction, Eskin Second Tower, First Floor, Tel.: 021-88654810-14 Fax: 88798942
- کارخانه: تبریز، صندوق پستی ۱۳۵-۵۱۸۳۵ تلفن: ۰۲۱-۲۸۹۰۴۲۲-۹ فاکس: ۲۸۹۳۳۶ دفتر فروش، تبریز، تلفن: ۰۲۱-۲۸۹۰۴۱۱-۸ فاکس: ۲۸۹۰۴۱۱-۳
- Factory: P.O.Box 51845-135, Tabriz/IRAN. Tel.: 0411-2890644-9 Fax: 2898446 Sales dept.: Telefax: 0411-2890411-2890707-8

PUMPIRAN

HEAVY DUTY SLUDGE PUMP HDS 150-300

پمپ گل کش HDS ۱۵۰-۳۰۰



آتور صنعت
ATOORSANAT

دور ۱۴۵۰ RPM 1450	آبدهی (مترمکعب بر ساعت) Capacity (m ³ /h)					قطر پروانه Imp. Dia. (mm)	فلنج پمپ Pump Flange (mm)		مشخصات موتور Motor Characteristics			قطر لوله Pipe Dia. (Inch)	
	150	200	250	300	350		مکش Inlet	رانش outlet	Power /	جریان I /	مکش Inlet	رانش outlet	
									کیلووات kW	اسب بخار HP			آمپر Amp
ارتفاع (متر)	43.0	42.2	41.0	39.0	36.0	333	200	150	55.0	75.0	104	**	***
	33.0	32.0	30.6	28.2	25.3				45.0	60.0	85.5		
Head (m)	27.7	26.7	25.0	22.4	19.0	280	200	150	37.0	50.0	70.5	**	***
	21.5	20.2	18.6	16.0	-				30.0	40.0	58.5		

- * توان موتور بر اساس حداکثر آبدهی محاسبه شده و ممکن است در نقطه کار کمتر باشد.
- * اندازه فلنج مکش پمپ الزاماً برابر اندازه لوله مکش نمی باشد. قطر لوله مکش طوری در نظر گرفته شود تا سرعت مایع در آن از ۲ متر بر ثانیه تجاوز ننماید.
- ** قطر لوله رانش طوری انتخاب گردد تا سرعت مایع در آن تا حد ممکن پایین نگه داشته شود تا از لغت انرژی جلوگیری بعمل آید. لیکن در این مورد نیز برقراری توازن اقتصادی بین قطر لوله رانش و انرژی پمپ لازم می باشد.
- ارتفاع هندسی مکش پمپ یا لوله به نقطه کار پمپ، منحنی NPSH، فشار اسمس محل نصب مشخصات فیزیکی سیال و افت های لوله مکش قابل محاسبه است.
- کلاه دانه ها بر پایه آب تمیز ۲۰ درجه سلسیوس می باشند.