

پمپ روغن داغ HOT OIL PUMP

این پمپ از نوع گریز از مرکز با طرح مخصوص بوده و برای پمپاژ و گردش روغن داغ تا دمای 300°C استفاده می‌شود.

• سایر کاربردها:

برخی از کاربردهای مهم پمپ عبارتند از:

- صنایع شیمیایی و دارویی
- صنایع غذایی
- صنایع پلاستیک
- صنایع نساجی، چرم و کاغذ
- صنایع رنگ
- صنایع الکتریکی
- صنایع فولاد
- صنایع سیمان



• ساختمان پمپ:

ساختمان این پمپ بصورت افقی یک طبقه و یک مکشه گریز از مرکز با محفظه حلزونی می‌باشد. ابعاد اصلی و مشخصات کاری پمپ مطابق استاندارد (DIN24255(EN 733 می‌باشد. پروانه پمپ از نظر هیدرولیکی بالانس بوده و بصورت یکسر آویز نصب می‌شود. محفظه حلزونی از نوع پایه‌دار بوده و محفظه یاتاقان نیز بدون پایه می‌باشد. این پمپ دارای دو عدد بلبرینگ شیار عمیق مطابق استاندارد DIN 625 بوده و قادر است انواع روغن تا دمای 300°C (525°F) را پمپاژ نماید. جهت مکش افقی و رانش عمودی بوده و فلنچها مطابق استاندارد DIN1092-2- PN10 می‌باشد.

• آببندی محور پمپ:

در محفظه آببندی پمپ که بر روی سرپوش محفظه قرار دارد، برای آببندی محور بسته به نوع سیال و دما و فشار کار آببند مکانیکی مناسب نصب می‌گردد.

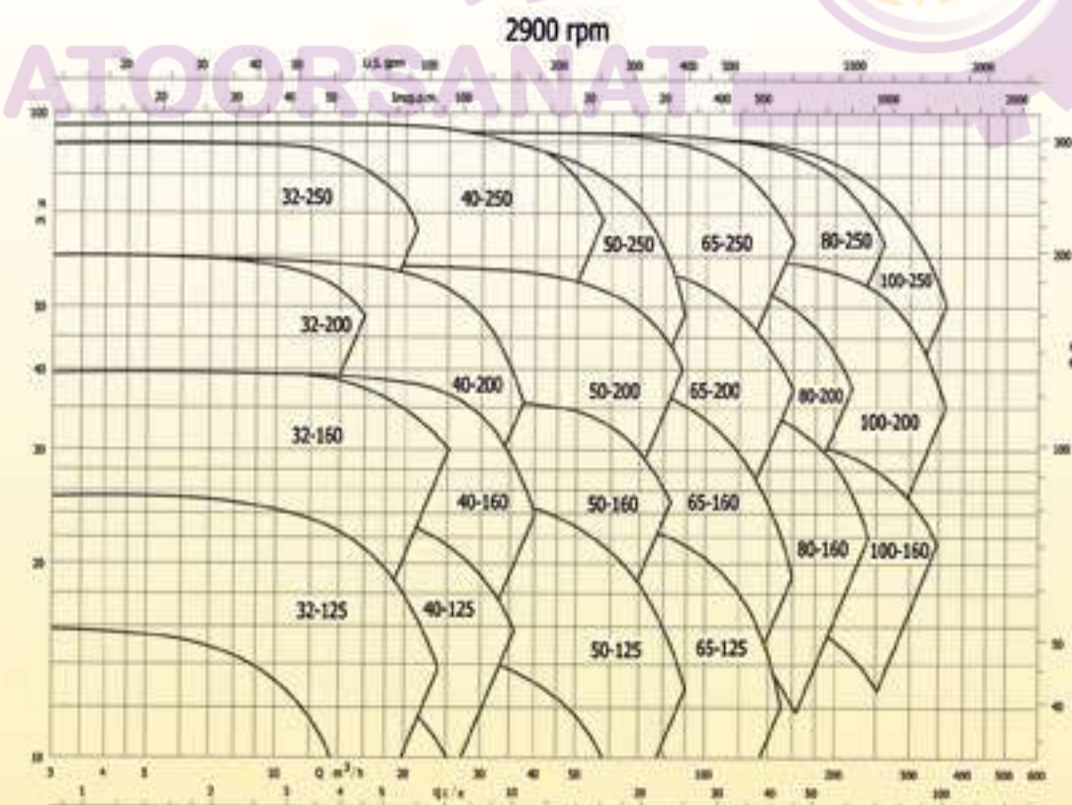
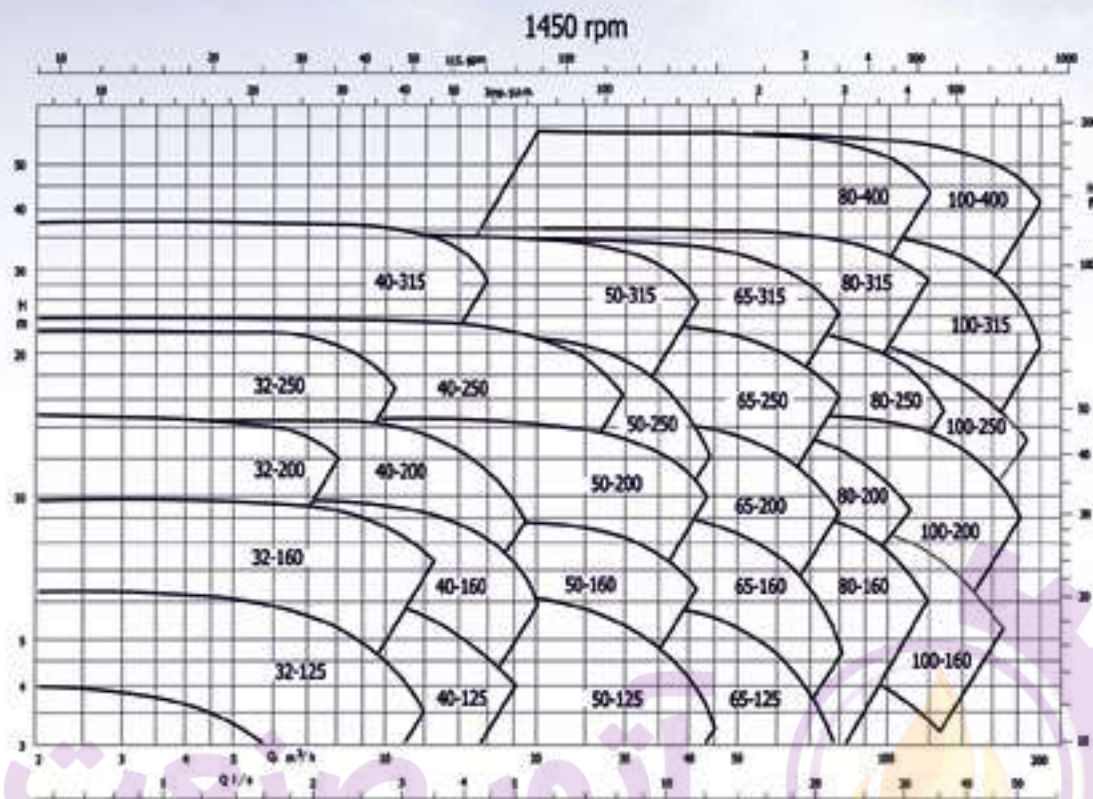
• مواد ساختمانی پمپ:

GGG - 40	محفظه حلزونی
GG - 25	پروانه
GGG - 40	سرپوش محفظه
1.7225	محور
GG - 25	محفظه یاتاقان

• جنس مواد بر حسب تقاضا قابل تغییر است.

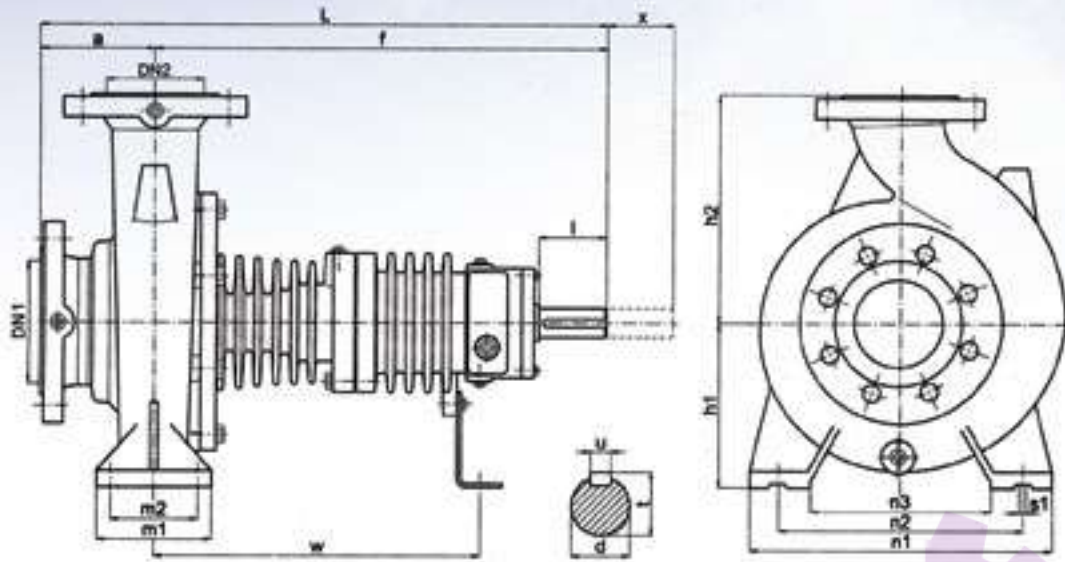


HOT OIL PUMP





HOT OIL PUMP



آتور صنعت



Pump Type	Dimensions (mm)																					
	DN1	DN2	a	f	L	h1	h2	m1	m2	n1	n2	n3	s1	w	d	l	t	u	x			
32-125	50	32	80	385	465	112	140	100	70	190	140	90	14	285	24	50	27	8	50			
40-125	65	40	80		132	160	245			160	145											
50-125	65	50	100		485	160	180	125	95	280	212	150										
65-125	80	65	100	485	160	180	125	95	280	212	150	14	285	24	50	27	8	50				
32-160	50	32	80	385	465	132	160	100	70	245	190	145	14	285	24	50	27	8	50			
40-160	65	40	80		180	212	150															
50-160	65	50	100		485	160	200	125	95	280	250	190								295		
65-160	80	65	100	485	160	200	125	95	280	250	190	295	14	285	24	50	27	8	50			
80-160	100	80	125	395	520	180	225	125	95	320	250	190	18	295	24	50	27	8	50			
100-160	125	100	125	395	520	180	225	125	95	320	250	190	18	295	24	50	27	8	50			
32-200	50	32	80	385	465	160	180	100	70	240	190	140	14	285	24	50	27	8	50			
40-200	65	40	80		200	266	212			166	14	285								24	50	27
50-200	65	50	100		485	180	225	125	95	320	250	190								14	285	24
65-200	80	65	100	485	180	225	125	95	320	250	190	14	285	24	50	27	8	50				
80-200	100	80	125	500	625	180	250	125	95	345	280	215	18	355	32	80	35	10	80			
100-200	125	100	125	500	630	200	280	160	120	360	280	200	18	359	32	80	35	10	80			
125-200	150	125	140	505	645	250	315	165	120	390	310	230	18	359	32	80	35	10	80			
150-200	200	150	160	515	675	280	355	201	150	500	400	300	24	369	32	80	35	10	80			
32-250	50	32	80	385	485	180	225	125	95	320	250	190	14	285	24	50	27	8	50			
40-250	65	40	80		250	360	280			200												
50-250	65	50	100		495	595	200	250	120	360	280	200								18	350	32
65-250	80	65	100	495	595	200	250	120	360	280	200	18	350	32	80	35	10	80				
80-250	100	80	125	515	620	200	280	160	110	400	315	240	18	359	32	80	35	10	80			
100-250	125	100	140	515	640	225	280	160	110	400	315	240	18	359	32	80	35	10	80			

آتور صنعت

ATOORSANAT



water / oil / energy

دفتر مرکزی تهران ، خیابان ولی عصر ، نبش میر داماد ، برج دوم اسکان ، طبقه اول تلفن : ۱۴ - ۸۸۶۵۴۸۱۰ (۰۲۱) شماره : ۸۸۷۹۸۹۳۲ (۰۲۱)
کارخانه : تبریز صندوق پستی ۱۳۵ - ۵۱۸۳۵ - ۹ - ۲۸۹۰۶۳۳ (۰۴۱۱) شماره : ۲۸۹۸۳۳۶ (۰۴۱۱)
دفتر فروش : تبریز - تلفن : ۸ - ۷۰۷ - ۲۸۹۰۷۰۷ (۰۴۱۱) و ۲۸۹۰۴۱۱ شماره : ۲۸۷۲۲۳۳ (۰۴۱۱)
مهندسی فروش تبریز - تلفن : ۲۸۸۱۲۸۶ (۰۴۱۱) شماره : ۲۸۷۲۲۳۳ (۰۴۱۱)

E-mail:sales_eng@pumpiran.com