

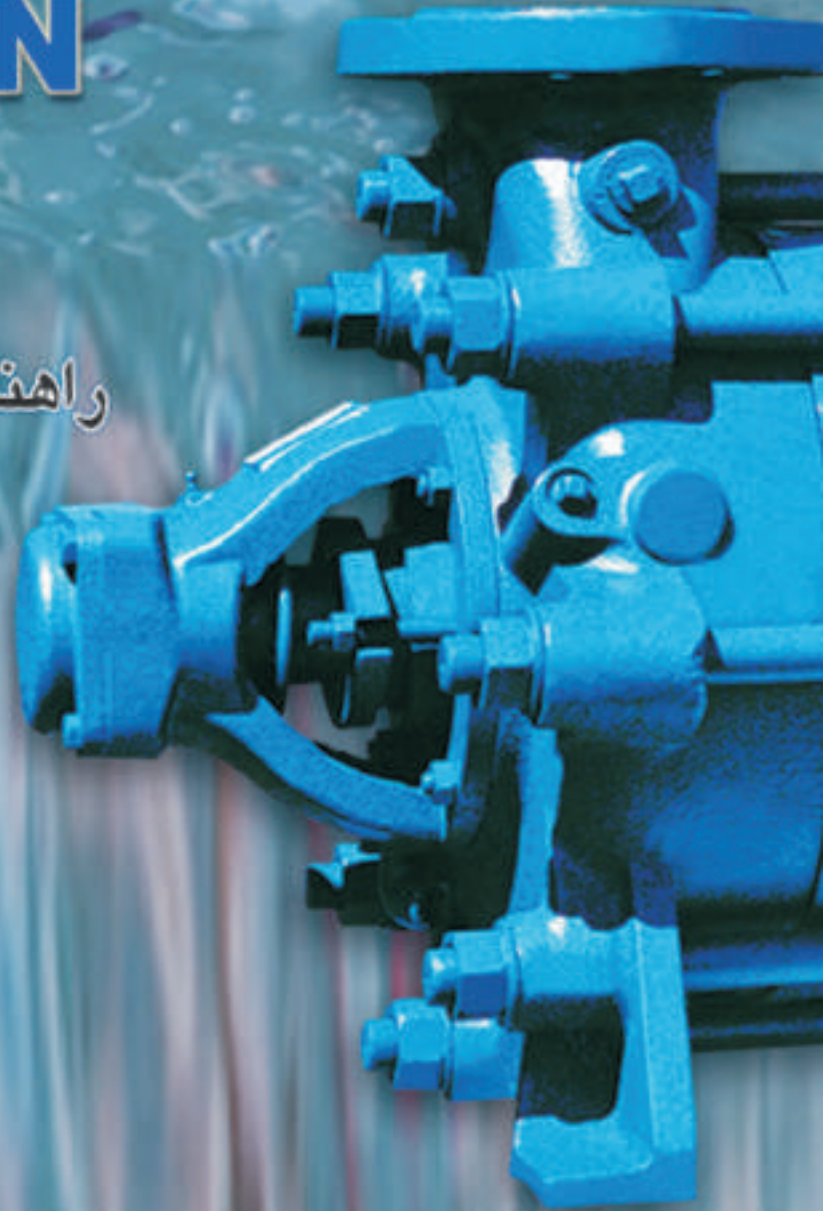


PUMPIRAN

پمپیران

راهنمای انتخاب الکتروپمپ‌های

فشار قوی





PUMPIRAN



In the name of God

Pumpiran company was established in 1973 for producing various kinds of pumps for agricultural and industrial purposes. Since the supervisory board of company has endeavored to produce the commodities according to international standards and high quality to present internal and external markets, therefore they decided to cooperate with one of the famous manufacturing companies in pump fields. So they made an agreement with KSB company from Germany to transfer the technology of designing and producing various kinds of pumps. Enjoying this technical knowledge, **Pumpiran** produces its products with international standards and present the market.

Pumpiran company established on 87500 sqm. area, 40000 sqm. of building for workshop, test plant and administration in Tabriz -an industrial and historical city-for machining and assembly purposes. The numbers of staffs in this company are 400 employees working in production and administration departments.

Since 1991, **Pumpiran** company was submitted to the private sections, and its shares were presented in the share market of Tehran and now has 3000 shareholders.

- **Pumpiran**: Manufacturer of various kinds of Submersible Electro Pumps, High Pressure Pumps, Centrifugal Pumps and Split Case Pumps.

- **Navid Sahand**: Manufacturer of various kinds of Sewage & Drainage Pumps, Mixed Flow & Propeller Pumps, Oil and Petrochemical Pumps (API)

- **Navid Motor**: Manufacturer of various kinds of Industrial & Domestic Electric Motors and special Pumps.

- **Persia Pump**: Manufacturer of various kinds of Centrifugal Pumps and special Pumps.

- **Semnan Energy**: Manufacturer of various kinds of Hot Water Circulating Pumps and Domestic Pumps.

- **Tolombe Sazan**: After Sale Service and Spare Parts Distribution.

- **Rasha** : Manufacturer of various kinds of Foundry Parts.

- **Moin Abshar**: Designing and Installation of Pumping Stations.

- **Peyvand Avijeh**: Import, Export and Consulting.

At the present time Pumpiran produces its products with ISO 9001-2000 Quality Certificate and according to international standards, and assure all of end users of its products quality.

Pumpiran has agencies in most cities of Iran and some foreign countries. So all the customers can purchase Pumpiran's products with same prices through the nearest agency.

Pumpiran is striving for success and development in the future and has taken steps to:

- Increase the variety of products.
- Produce new pumps according to new needs.
- Decrease delivery time.
- Invest in industries related to pump and motor fields.
- Always improve quality.
- Always achieve customer acceptance.

Pumpiran together with its group produce:

- Deep well submersible motors.
- Deep well submersible pumps.
- Double suction pumps.
- Centrifugal pumps (According DIN 24255).
- Centrifugal pumps (High pressure, multistage).
- Centrifugal pumps (Close coupled).
- Centrifugal pumps (Sludge pump).
- Hot water circulating pumps.
- Boiler feed pumps.
- Submersible drainage and dewatering pumps.
- Submersible sewage pumps.
- Mixed flow and propeller submersible pumps.
- Oil and petrochemical pumps.
- Industrial and domestic electric motors.
- Other motors and pumps according to demand.

بسمه تعالی

شرکت صنایع پمپ‌سازی ایران (پمپیران) در سال ۱۳۵۴ هجری شمسی با هدف تولید انواع پمپ برای مصارف شهری کشاورزی و صنعتی تأسیس شده است.

پمپیران از ابتدای فعالیت با انعقاد قرارداد انتقال تکنولوژی از شرکت کا. اس. ب آلمان بمدت ۲۰ سال انواع محصولات خود را تحت لیسانس تولید نموده و باعث نهادینه شدن تکنولوژی پمپ در ایران شده است.

پمپیران در شهر تاریخی و صنعتی تبریز ۶۰۰ کیلومتری شمالغربی تهران با مساحت ۸۷۵۰۰ مترمربع تأسیس شده و کل زیربنای کارگاههای تولیدی، آزمایشگاهی و پشتیبانی آن حدود ۴۰۰۰۰ مترمربع و تعداد کارکنان حدود ۴۰۰ نفر می‌باشد.

پمپیران از سال ۱۳۷۰ به سهامی عام تبدیل شده و در حال حاضر دارای بیش از سه هزار سهامدار است و سهام آن در بازار بورس خرید و فروش می‌شود.

شرکت صنایع پمپ‌سازی ایران (پمپیران) از نیمه اول سال ۸۴ فعالیت تولیدی خود را با نام شرکت صنایع پمپیران (سهامی خاص) مستقل نموده است.

اکتورن گروه صنایع پمپ‌سازی ایران (سهامی عام) شرکتهای زیر را تحت پوشش خود دارد:

- صنایع پمپیران: تولید کننده انواع الکتروپمپهای شناور، فشارقوی، گریز از مرکز و دو مخشه.

- پمپ‌سازی نوید سهند: تولید کننده پمپهای فاضلابی، ملخی شناور، نفتی و پتروشیمی (API).

- صنایع نوید موتور: تولید کننده انواع الکتروموتورهای صنعتی، خانگی و پمپهای سفارشی.

- پمپ‌سازی پرشینیا: تولید کننده انواع پمپهای گریز از مرکز و سفارشی.

- پمپ سمعان انرژی: تولید کننده انواع پمپهای تأسیساتی و خانگی.

- تکمیه سازان: توزیع قطعات یدکی و خدمات بعد از فروش.

- راشا: تولید کننده انواع قطعات ریخته گری.

- معین آبشار: طراحی و نصب ایستگاههای پمپاژ.

- پیوند آویژه: واردات، صادرات و مشاوره.

در حال حاضر شرکت صنایع پمپیران با دارا بودن گواهینامه مدیریت تضمین کیفیت ISO 9001-2000 محصولات خود را مطابق با استانداردهای بین‌المللی تولید نموده و مصرف کنندگان را از کیفیت محصولات خود مطمئن می‌سازد.

پمپیران در اغلب شهرهای ایران و برخی از کشورهای جهان دارای نمایندگی فروش است و مشتریان می‌توانند با نرخ یکسان محصولات مورد نیاز خود را از نزدیکترین نمایندگی خریداری نمایند.

پمپیران موفقیت و رشد خود را در آینده جستجو می‌کند و در تلاش است که:

- کیفیت خود را ارتقاء دهد.

- محصولات فعلی را متنوع‌تر کند.

- محصولات جدید تولید نماید.

- در صنایع تکمیلی و هم‌خانواده سرمایه‌گذاری کند.

- زمان تحویل را به حداقل برساند.

- رضایت مشتری را جلب نماید.

پمپیران و گروه شرکت‌های اقماری محصولات زیر را تولید می‌کنند:

- الکتروموتورهای شناور چاه عمیق.

- پمپ‌های شناور چاه عمیق.

- پمپ‌های دو مخشه.

- پمپ‌های گریز از مرکز (مطابق DIN 24255).

- پمپ‌های گریز از مرکز فشارقوی چند طبقه.

- پمپ‌های گریز از مرکز یکپارچه.

- پمپ‌های گریز از مرکز گر کش.

- پمپ‌های سیرکولاسیون آب گرم.

- پمپ‌های تغذیه دیگ بخار.

- پمپ‌های کف‌کش شناور.

- پمپ‌های لجن‌کش شناور.

- پمپ‌های ملخی شناور.

- پمپ‌های فولادی نفت و پتروشیمی.

- انواع الکتروموتورهای خانگی و صنعتی.

- انواع قطعات ریخته‌گری.

Practical example for selecting of a high pressure centrifugal pump

Requirement:

After the hydraulic calculation, we want to select a high pressure centrifugal pump that has a capacity of 33 m³/h and head of 112 m.

1- Selecting the high pressure pump size:

To select the pump size we first refer to the “PERFORMANCE RANGE OF HIGH PRESSURE PUMPS” and considering the requirement we have 2 choices:

- A) Pump type WKL 65/11, 1450 rpm
- B) Pump type WKL 50/4 , 2900 rpm

As the wear of the higher speed pumps is more for continuous operation, it is advised to select “A” and if the operation is intermittent, to select “B”.

Assuming we have intermittent operation, then we select “B” and refer to the hydraulic performance curve for the WKL 50 with 2900 rpm speed.

2- Determination of impeller dia. and no. of stages:

The hydraulic curves are for one stage only, with different impeller diameters.

Therefore looking at the capacity and the head of 112 m, it is necessary to select the correct impeller size giving the number of stages capable of meeting the requirement.

In this example, the head of 1 stage for the capacity of 33 m³/h for different impeller sizes is according following:

- 33.2 m for full impeller dia. Ø165x9
- 30.5 m for turned down impeller dia. Ø160
- 28 m for turned down impeller dia. Ø155
- 25.5 m for turned down impeller dia. Ø150

$$\frac{\text{total head}}{\text{1 stage head}} = \text{no. of Stage}$$

$$\frac{112}{33.2} = 3.3 \quad \cdot \quad \frac{112}{30.5} = 3.6 \quad \cdot \quad \frac{112}{28} = 4 \quad \cdot \quad \frac{112}{25.5} = 4.3$$

Therefore the integer number of stages is related to impeller turned down Ø155 at Q=33 m³/h thus:

WKL 50/4a (Ø155), 2900 rpm

(The character “a” indicates that the impeller has been turned down).

3- Pump efficiency:

Considering the impeller dia. and capacity of 33 m³/h of the pump, the efficiency will be 67%.

4- Selecting of electromotor:

In order to select the electromotor, we pick the end of the power curves for impeller size Ø155. This is 4.3 kW and as the pump is 4 stage, the absorbed power will be:

P = 4x4.3 kW = 17.2 kW. Therefore a 22 kW, 2900 rpm electromotor has to be selected for confident operation.

مثال عملی جهت انتخاب پمپ گریز از مرکز فشارقوی

نیازمندی:

پس از محاسبات هیدرولیکی می‌خواهیم پمپ گریز از مرکز فشارقوی را انتخاب کنیم که آبدهی و ارتفاع آن به ترتیب 33 مترمکعب در ساعت و 112 متر باشد.

۱ - انتخاب پمپ فشارقوی:

ابتدا جهت تعیین نوع پمپ به «منحنی همپوشانی پمپ‌های فشارقوی» مراجعه می‌کنیم با مشخصات ذکر شده در انتخاب خواهیم داشت:

الف- پمپ WKL 65/11 ، 1450 دور بر دقیقه

ب - پمپ WKL 50/4 ، 2900 دور بر دقیقه

با توجه به اینکه استهلاک پمپ در دورهای بالا بیشتر است چنانچه کارکرد پمپ مداوم باشد، بهتر است مورد «الف» را انتخاب کنیم و در صورتیکه کارکرد پمپ متناوب باشد، بهتر است مورد «ب» را انتخاب کنیم.

با فرض اینکه کارکرد پمپ متناوب است مورد «ب» را انتخاب می‌کنیم. سپس به منحنی مشخصات هیدرولیکی پمپ WKL 50 در 2900 دور بر دقیقه مراجعه می‌کنیم.

۲ - تعیین قطر پروانه و تعداد طبقات پمپ:

منحنی مشخصات هیدرولیکی فقط برای یک طبقه بوده و با تراش پروانه‌های مختلف می‌باشد. بنابراین ارتفاع 112 متر می‌بایست ضریب صحیحی از ارتفاعی باشد که برای یکی از تراش پروانه‌ها در آبدهی مورد نظر حاصل می‌شود. این ضریب نشانگر تعداد طبقات پمپ می‌باشد.

در این مثال ارتفاع پمپ در آبدهی 33 مترمکعب برای تراش پروانه‌های مختلف عبارتست از:

- 33.2 متر برای پروانه بدون تراش Ø165x9

- 30.5 متر برای تراش پروانه Ø160

- 28 متر برای تراش پروانه Ø155

- 25.5 متر برای تراش پروانه Ø150

ارتفاع کل

تعداد طبقات = $\frac{\text{ارتفاع کل}}{\text{ارتفاع یک طبقه}}$

$$\frac{112}{33.2} = 3.3 \quad , \quad \frac{112}{30.5} = 3.6 \quad , \quad \frac{112}{28} = 4 \quad , \quad \frac{112}{25.5} = 4.3$$

عدد صحیح مربوط به ارتفاع 28 متر است که از تراش پروانه Ø155 در آبدهی 33 مترمکعب بر ساعت حاصل می‌شود. بنابراین پمپ مناسب WKL 50 ، 2900 دور بر دقیقه ، چهار طبقه با تراش پروانه Ø155 می‌باشد، یعنی:

WKL 50/4a (Ø155), 2900 rpm

(حرف a نشانگر این است که پروانه پمپ تراش داده شده است.)

۳ - راندمان پمپ:

با توجه به تراش پروانه پمپ و آبدهی 33 مترمکعب در ساعت راندمان پمپ 67% می‌باشد.

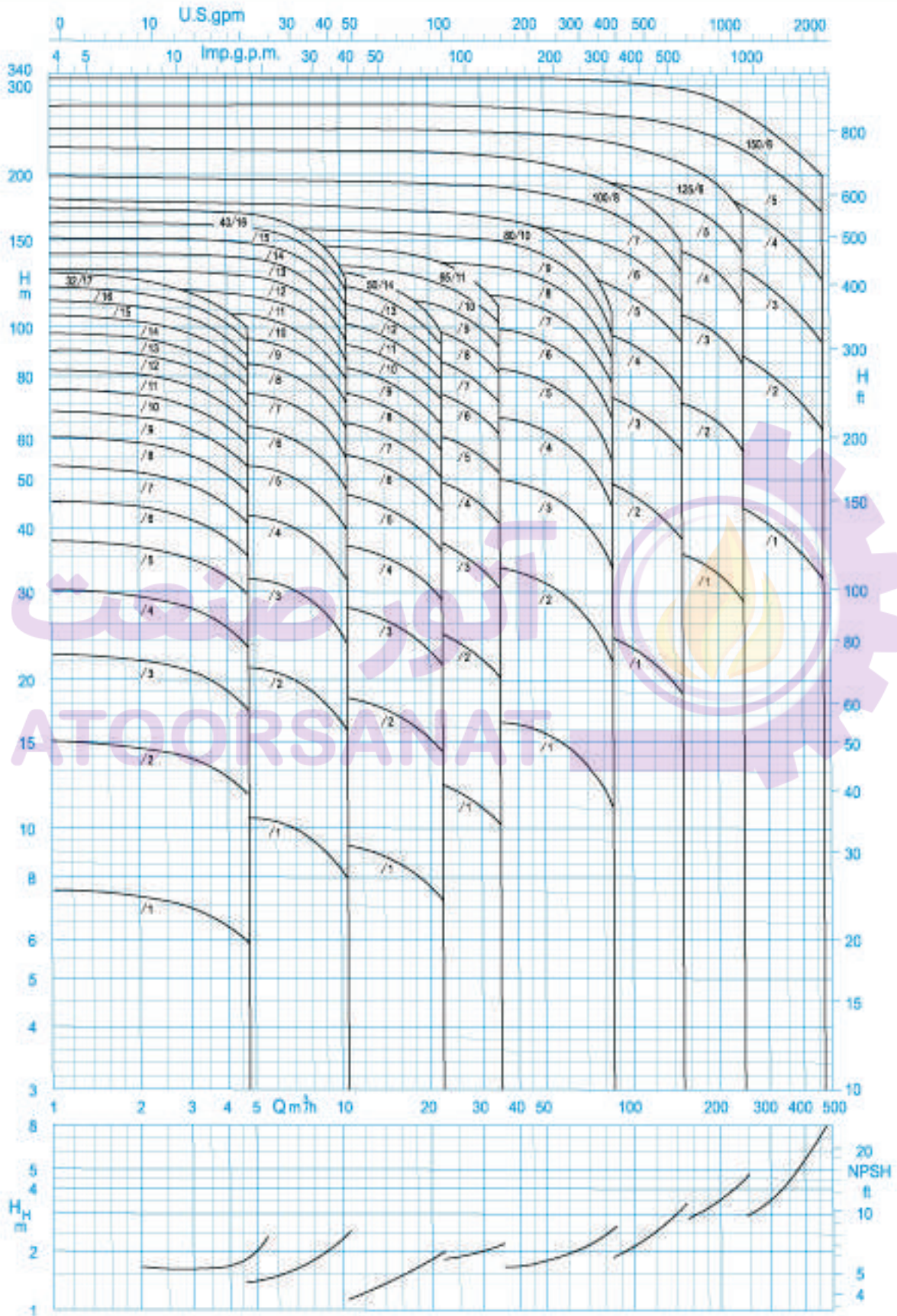
۴ - انتخاب الکتروموتور:

جهت انتخاب الکتروموتور، انتهای منحنی توان را برای تراش پروانه Ø155 در نظر می‌گیریم، عدد قرائت شده از نمودار 4.3 kW می‌باشد و چون پمپ چهار طبقه است توان جذبی $P = 4 \times 4.3 \text{ kW} = 17.2 \text{ kW}$ خواهد بود.

بنابراین جهت کارکرد مطمئن الکتروموتور 22 کیلووات، 2900 دور بر دقیقه را انتخاب می‌کنیم.

PERFORMANCE RANGE OF HIGH PRESSURE PUMPS

منحنی همپوشانی پمپ‌های فشارقوی



دور موتور ۱۴۵۰ / ۱۴۵۰ rpm

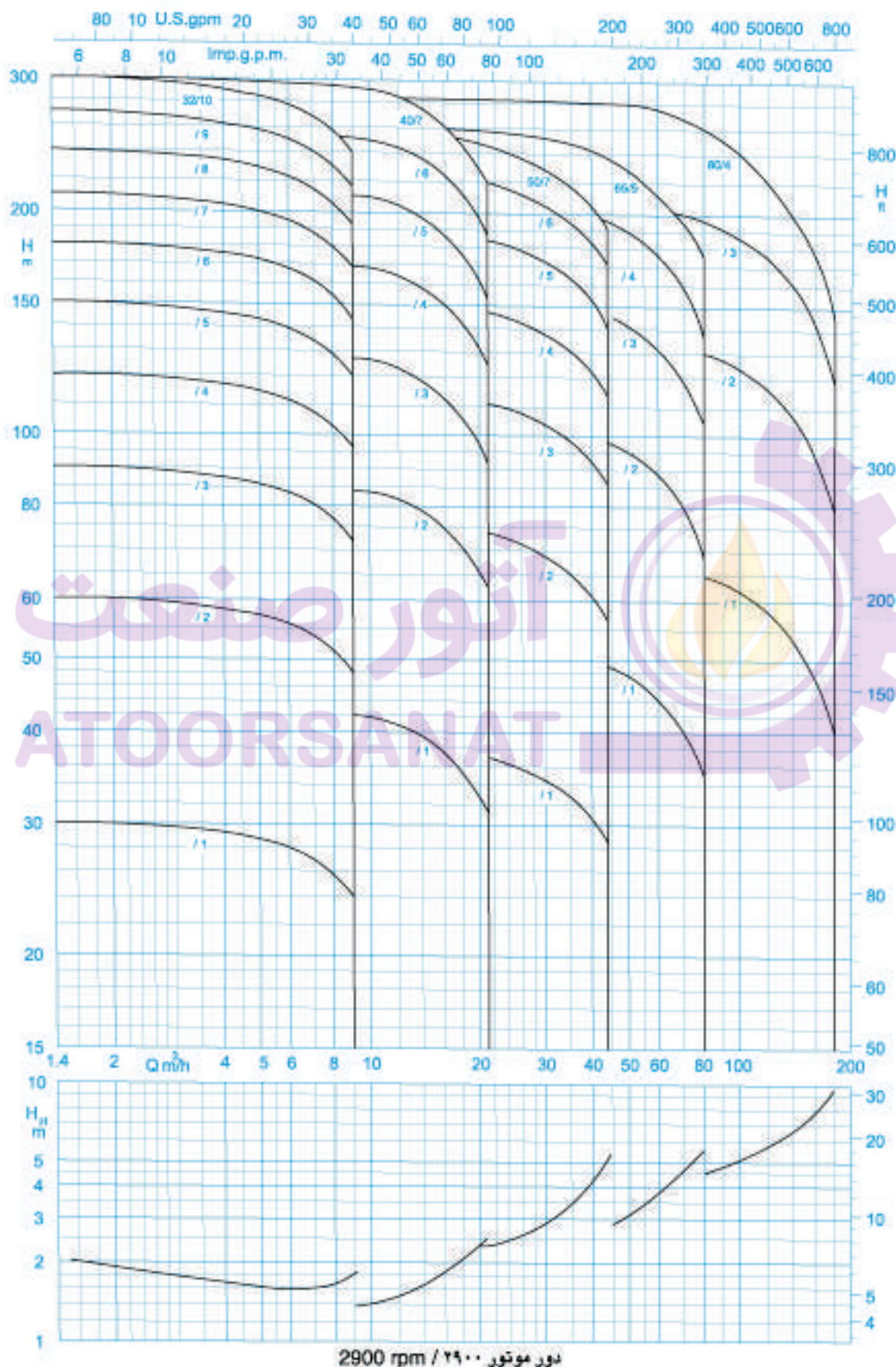


PUMPIRAN



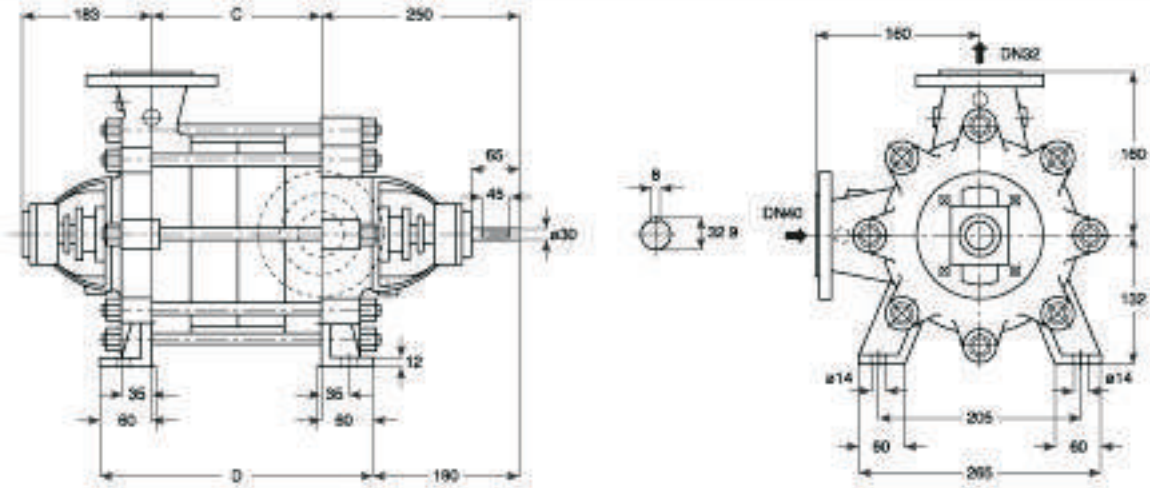
PERFORMANCE RANGE OF HIGH PRESSURE PUMPS

منحنی همپوشانی پمپ‌های فشارقوی

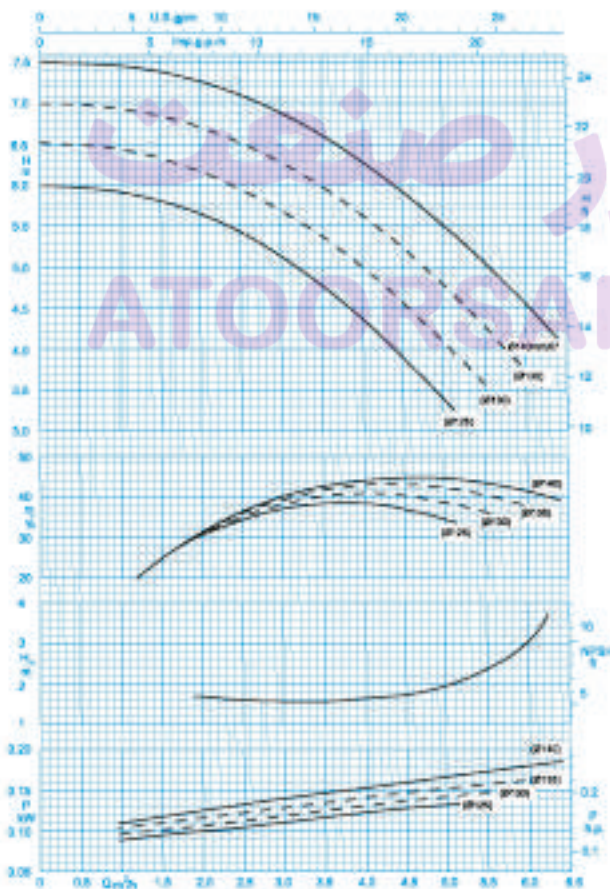


HIGH PRESSURE PUMP WKL 32

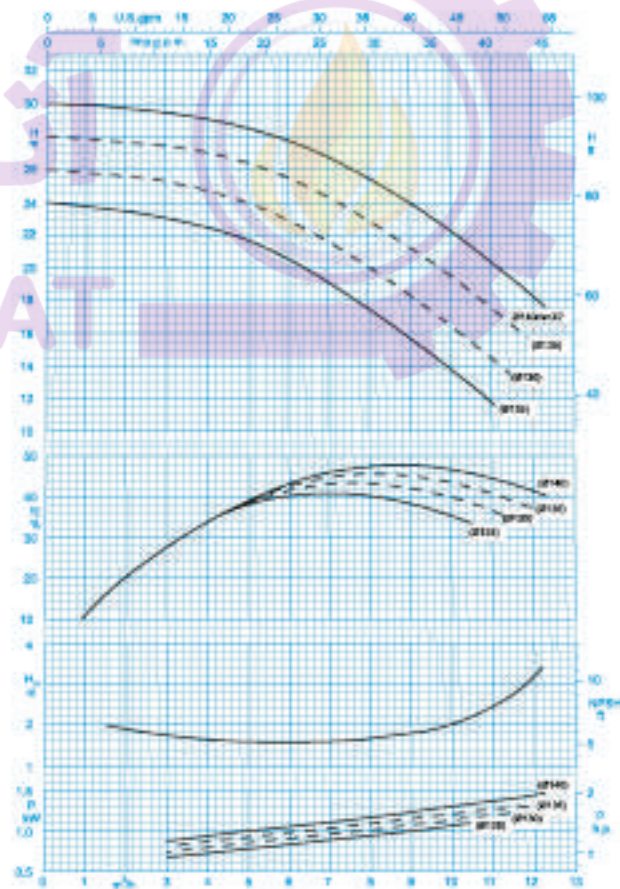
پمپ فشار قوی WKL ۳۲



Stages No. / تعداد طبقات	1	2	3	4	5	6	7	8	9	10	11	12	13	14	15	16	17
C	82	130	178	226	274	322	370	418	466	514	562	610	658	708	754	802	850
D	202	250	298	346	394	442	490	538	586	634	682	730	778	826	874	922	970



دور موتور ۱۴۵۰ / 1450 rpm
منحنی یک طبقه / For 1 Stage



دور موتور ۲۹۰۰ / 2900 rpm
منحنی یک طبقه / For 1 Stage

- دفتر مرکزی: تهران، خیابان ولیعصر، نبش میرداماد، برج دوم اسکان، طبقه اول تلفن: ۰۲۱-۸۸۶۵۴۸۱-۱۴ فاکس: ۰۲۱-۸۸۶۵۴۸۲-۱۴
- Tehran Office: Vali-e-Astr Ave., Mirdamad Junction, Eskin Second Tower, First Floor, Tel.: 021-88654810-14 Fax: 88798942
- کارخانه: تبریز، صندوق پستی ۱۳۵-۵۱۸۴۵ تلفن: ۰۳۱۱-۲۸۹۰۴۲۲-۹ فاکس: ۰۳۱۱-۲۸۹۰۴۲۲ فاکس: ۲۸۹۰۴۲۲ دفتر فروش، تبریز، تلفکس: ۰۳۱۱-۲۸۹۰۴۱۱-۸
- Factory: P.O.Box 51845-135, Tabriz/IRAN. Tel.: 0411-2890644-9 Fax: 2898446 Sales dept.: Telefax: 0411-2890411- 2890707-8



PUMPIRAN



HIGH PRESSURE PUMP WKL 32

پمپ فشار قوی ۳۲ WKL

GENERAL SPECIFICATIONS OF HIGH PRESSURE PUMPS

Output size : 32 to 200 mm
Capacity : 2 to 950 m³/h
Head : to 480 m
Operating temperature with soft packed stuffing box : from -10°C to 110°C
Operating temperature with mechanical seal : from -10°C to 140°C

مشخصات کلی پمپ‌های فشار قوی

قطر خروجی : ۳۲ تا ۲۰۰ میلی‌متر
ظرفیت آبدهی : ۲ تا ۹۵۰ مترمکعب در ساعت
ارتفاع : تا ۳۸۰ متر
درجه حرارت سیال درآبندگی : با نوار گرافیت : از ۱۰- تا ۱۱۰ درجه سانتی‌گراد
درجه حرارت سیال درآبندگی : با آببند مکانیکی : از ۱۰- تا ۱۴۰ درجه سانتی‌گراد

Material :

Shaft : Steel St 60-2
Impeller : Cast - Iron GG - 25
Casing : Cast - Iron GG - 25

جنس مواد :

محور : فولاد St 60 - 2
پروانه : چدن GG - 25
محفظه : چدن GG - 25

Material are changeable on request.

جنس مواد بر حسب تقاضا قابل تغییر است.

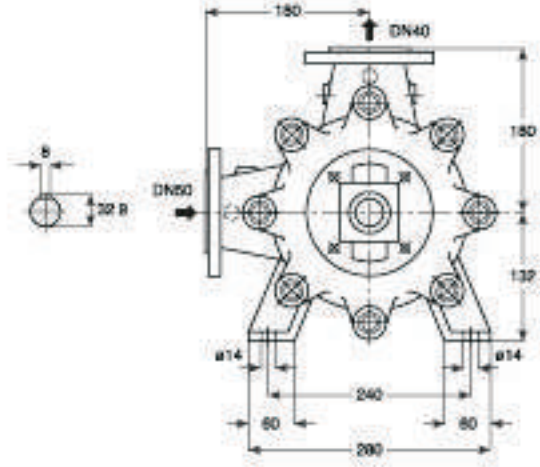
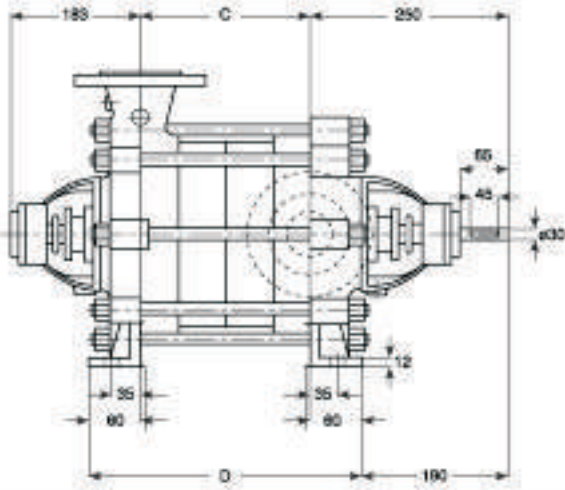
تعداد طبقات No. of Stages	سر دور در دقیقه RPM ۱۴۵۰	آبدهی (مترمکعب بر ساعت) Capacity (m ³ /h)					قطر پروانه Imp. Dia. (mm)	فلنج پمپ Pump Flange (mm)		مشخصات موتور Motor Characteristics			قطر لوله Pipe Dia. (Inch)	
		6	5	4	3	2		مکش Inlet	رانش outlet	Power / kW کیلووات	I / Amp آمپر	سرعت / HP اسب‌سوار	مکش Inlet	رانش outlet
1	ارتفاع (متر) Head (m)	4	5	6	7	8	140	40	32	0.25	0.34	0.78		
2a		-	9	10.5	12	13	135			0.37	0.5	0.99		
3a		-	13	16	18	19	135			0.55	0.75	1.73		
4a		-	18	21	24	26	135			0.75	1	2.25		
5		23	28	31	34	36	140			1.1	1.5	2.85		
6		27	33	38	41	44	140			1.5	2	4		
7		32	39	44	48	51	140			1.5	2	4		
8		36	44	50	55	58	140			2.2	3	5.52		
9		41	50	57	62	66	140			2.2	3	5.52	**	***
10		45	55	63	69	73	140			2.2	3	5.52	**	***
11		50	61	69	76	80	140			2.2	3	5.52	**	***
12		55	66	76	83	88	140			3	4	7.89	**	***
13		59	72	82	90	95	140			3	4	7.89	**	***
14		64	77	88	97	102	140			3	4	7.89	**	***
15		69	83	94	103	109	140			3	4	7.89	**	***
16		73	88	101	110	117	140			4	5.5	9.26	**	***
17		78	94	107	117	124	140			4	5.5	9.26	**	***

تعداد طبقات No. of Stages	سر دور در دقیقه RPM ۲۹۰۰	آبدهی (مترمکعب بر ساعت) Capacity (m ³ /h)					قطر پروانه Imp. Dia. (mm)	فلنج پمپ Pump Flange (mm)		مشخصات موتور Motor Characteristics			قطر لوله Pipe Dia. (Inch)	
		12	10	8	6	4		مکش Inlet	رانش outlet	Power / kW کیلووات	I / Amp آمپر	سرعت / HP اسب‌سوار	مکش Inlet	رانش outlet
1a	ارتفاع (متر) Head (m)	-	19	23	25	27	135	40	32	1.5	2	3.57		
1		18	22	25	27	29	140			2.2	3	5.05		
2a		-	39	46	51	54	135			3	4	6.95		
2		32	44	51	55	58	140			4	5.5	9.15		
3a		-	49	60	69	74	130			4	5.5	9.15		
3		54	66	76	83	87	140			5.5	7.5	11.6		
4		72	89	101	110	116	140			7.5	10	15.7		
5a		-	97	115	127	135	135			7.5	10	15.7	**	***
5		90	111	127	138	145	140			11	15	22	**	***
6		108	133	152	166	174	140			11	15	22	**	***
7		127	155	178	193	203	140			11	15	22	**	***
8		145	178	203	221	232	140			15	20	29.2	**	***
9		163	200	229	249	261	140			15	20	29.2	**	***
10a		-	195	230	255	270	135			15	20	29.2	**	***
10		181	222	254	277	291	140			18.5	25	34	**	***

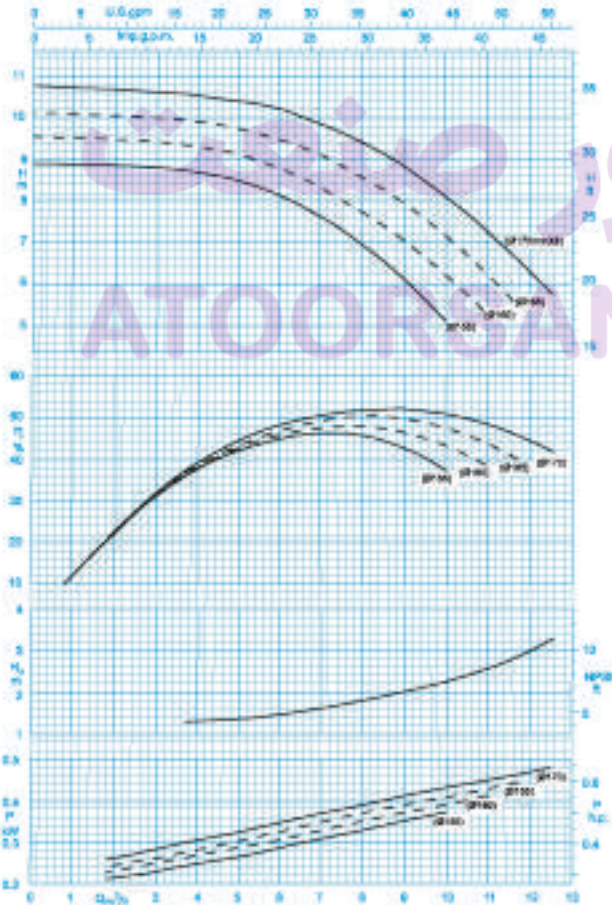
- * توان مولور بر اساس حداکثر آبدهی محاسبه شده و ممکن است در نقطه کار کمتر باشد.
- * اندازه فلنج مکش پمپ الزاماً برابر اندازه لوله مکش نمی‌باشد. قطر لوله مکش طوری در نظر گرفته شود تا سرعت مایع در آن از ۲ متر بر ثانیه تجاوز ننماید.
- * قطر لوله رانش طوری انتخاب گردد تا سرعت مایع در آن تا حد ممکن پایین نگه‌داشته شود تا از افت انرژی جلوگیری بعمل آید. لیکن در این مورد نیز برقراری ترازنی اقتصادی بین قطر لوله رانش و انرژی پمپ لازم می‌باشد.
- ارتفاع هندسی مکش پمپ بالوجه به نقطه کار پمپ منحنی NPSH فشار الماسفر محل نصب، مشخصات فیزیکی سیال و ارتفاع لوله مکش قابل محاسبه است.

HIGH PRESSURE PUMP WKL 40

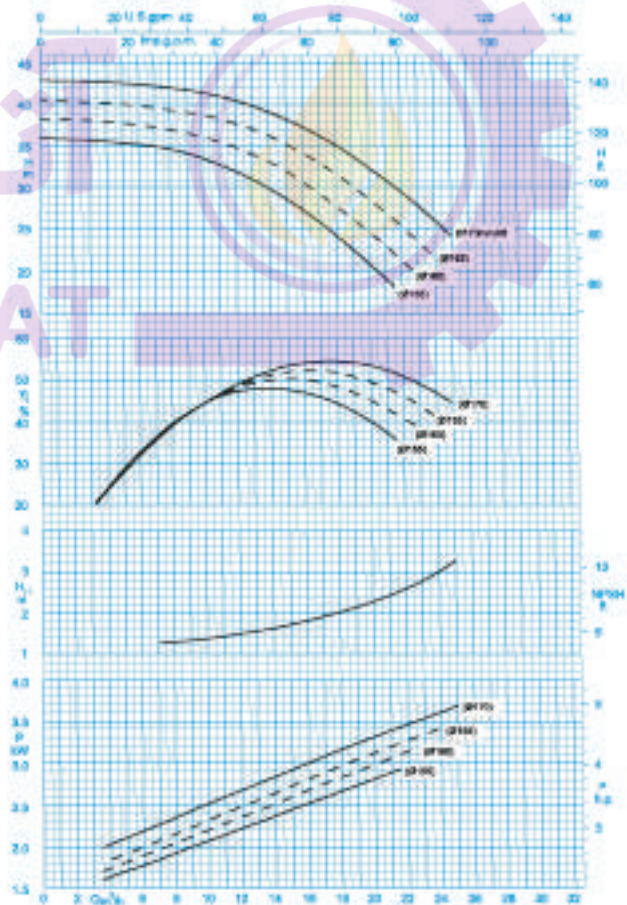
پمپ فشار قوی ۴۰ WKL



Stages No. / تعداد طبقات	1	2	3	4	5	6	7	8	9	10	11	12	13	14	15	16
C	82	130	178	226	274	322	370	418	466	514	562	610	658	706	754	802
D	202	250	298	346	394	442	490	538	586	634	682	730	778	826	874	922



دور موتور ۱۴۵۰ / 1450 rpm
For 1 Stage / منحنی یک طبقه



دور موتور ۲۹۰۰ / 2900 rpm
For 1 Stage / منحنی یک طبقه

- دفتر مرکزی: تهران، خیابان ولیعصر، نیش میرداماد، برج دوم اسکان، طبقه اول تلفن: ۰۲۱-۸۸۶۵۲۸۱-۱۴ فاکس: ۰۲۱-۸۸۷۹۸۹۲۲
- Tehran Office: Vali-e-Astr Ave., Mirdamad Junction, Eskin Second Tower, First Floor, Tel.: 021-88654810-14 Fax: 88798942
- کارخانه: تبریز، صندوق پستی ۱۳۵-۵۸۴۵ تلفن: ۰۲۱-۲۸۹۰۳۲۲-۹ فاکس: ۰۲۱-۲۸۹۰۳۲۳ فاکس: ۲۸۹۳۳۶ دفتر فروش، تبریز، تلفکس: ۰۲۱-۲۸۹۰۳۱۱-۳۱۱
- Factory: P.O.Box 51845-135, Tabriz/IRAN. Tel.: 0411-2890644-9 Fax: 2898446 Sales dept.: Telefax: 0411-2890411- 2890707-8



PUMPIRAN



HIGH PRESSURE PUMP WKL 40

پمپ فشار قوی ۴۰ WKL

GENERAL SPECIFICATIONS OF HIGH PRESSURE PUMPS

Output size : 32 to 200 mm
Capacity : 2 to 950 m³/h
Head : to 480 m
Operating temperature with soft packed stuffing box : from -10°C to 110°C
Operating temperature with mechanical seal : from -10°C to 140°C

مشخصات کلی پمپ‌های فشار قوی

قطر خروجی : ۳۲ تا ۲۰۰ میلی‌متر
ظرفیت آبدهی : ۲ تا ۹۵۰ مترمکعب در ساعت
ارتفاع : تا ۴۸۰ متر
درجه حرارت سیال درآبندگی : با نوار گرافیت : از ۱۰- تا ۱۱۰ درجه سانتی‌گراد
درجه حرارت سیال درآبندگی : با آبند مکانیکی : از ۱۰- تا ۱۴۰ درجه سانتی‌گراد

Material :

Shaft : Steel St 60-2
Impeller : Cast - Iron GG - 25
Casing : Cast - Iron GG - 25

چس مواد :

محور : فولاد St 60 - 2
پروانه : چدن GG - 25
محفظه : چدن GG - 25

Material are changeable on request.

چس مواد بر حسب تقاضا قابل تغییر است.

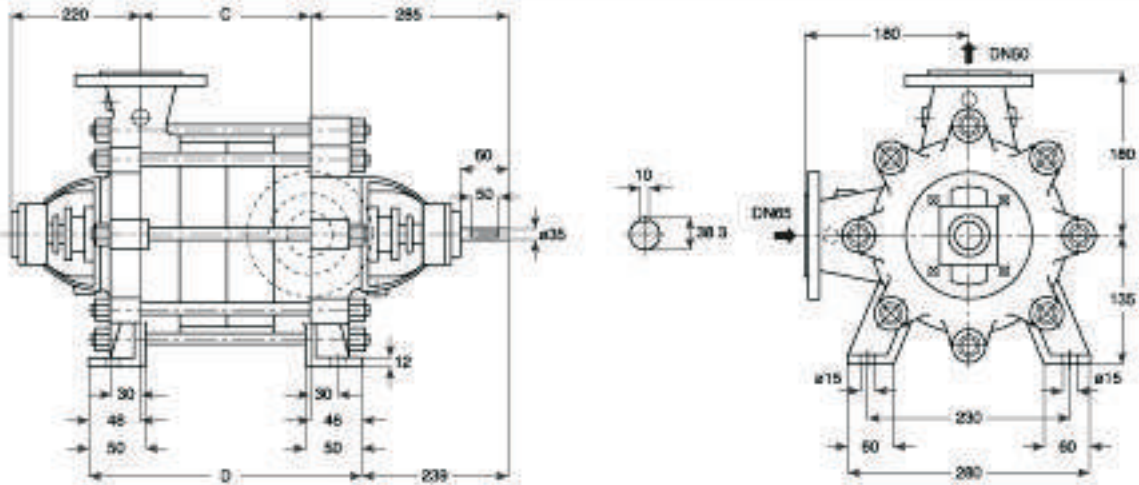
تعداد طبقات No. of Stages	دوربر دقیقه RPM 1450	آبدهی (مترمکعب بر ساعت) Capacity (m ³ /h)					قطر پروانه Imp. Dia. (mm)	فلنج پمپ Pump Flange (mm)		مشخصات موتور Motor Characteristics			قطر لوله Pipe Dia. (Inch)	
		12	10	8	6	4		مکش Inlet	رانش outlet	Power / kW قدرت HP	I / Amp جریان آمپر	مکش Inlet	رانش outlet	
1	ارتفاع (متر) Head (m)	6	8	9	10	11	170	50	40	0.55	0.75	1.73	**	***
2		12	16	19	20	21	170			1.1	1.5	2.85		
3		19	24	28	31	32	170			2.2	3	5.52		
4		25	32	38	41	42	170			2.2	3	5.52		
5		32	40	47	51	53	170			3	4	7.89		
6		38	48	56	61	63	170			3	4	7.89		
7		44	57	66	72	74	170			4	5.5	9.26		
8		51	65	75	82	84	170			4	5.5	9.26		
9		57	73	85	92	95	170			5.5	7.5	12.2		
10		63	81	94	102	105	170			5.5	7.5	12.2		
11		69	89	104	113	116	170			7.5	10	16.5		
12		76	97	113	123	126	170			7.5	10	16.5		
13		82	105	123	133	137	170			7.5	10	16.5		
14		88	113	132	144	148	170			11	15	23.8		
15		99	121	142	154	158	170			11	15	23.8		
16		101	129	151	164	169	170			11	15	23.8		

تعداد طبقات No. of Stages	دوربر دقیقه RPM 2900	آبدهی (مترمکعب بر ساعت) Capacity (m ³ /h)					قطر پروانه Imp. Dia. (mm)	فلنج پمپ Pump Flange (mm)		مشخصات موتور Motor Characteristics			قطر لوله Pipe Dia. (Inch)	
		24	20	16	12	8		مکش Inlet	رانش outlet	Power / kW قدرت HP	I / Amp جریان آمپر	مکش Inlet	رانش outlet	
1	ارتفاع (متر) Head (m)	26	23	37	40	42	170	50	40	4	5.5	9.15	**	***
2a		-	58	69	76	79	165			7.5	10	15.7		
2		52	67	75	81	84	170			11	15	22		
3a		-	84	101	113	117	165			11	15	22		
3		78	101	112	122	126	170			15	20	29.2		
4a		-	116	138	152	159	165			15	20	29.2		
4		104	135	150	162	168	170			18.5	25	34		
5a		-	145	172	190	197	165			18.5	25	34		
5		131	169	188	203	210	170			22	30	39.5		
6a		-	175	208	229	239	165			22	30	39.5		
6		157	202	225	244	252	170			22	30	39.5		
7		183	236	263	285	295	170			30	40	54		

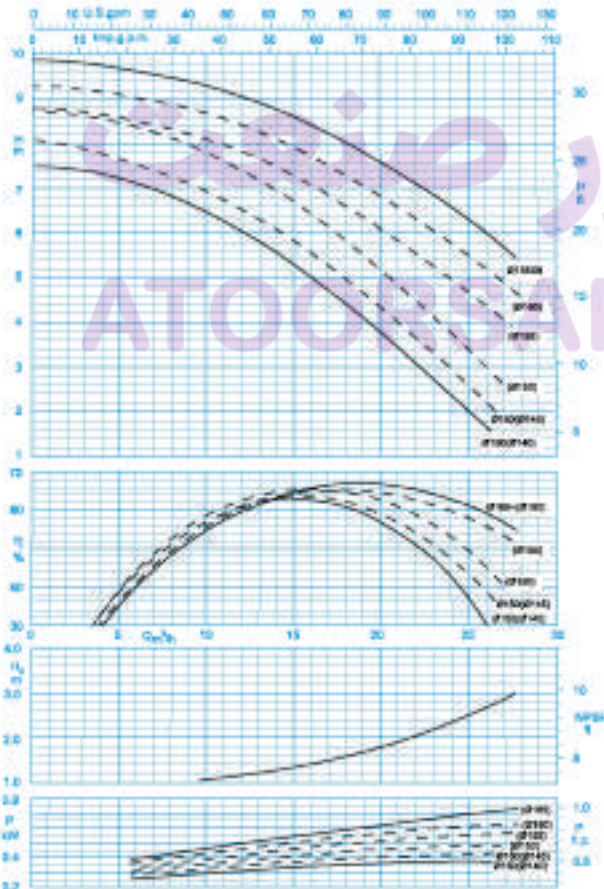
- * توان موتور بر اساس حداکثر آبدهی محاسبه شده و ممکن است در نقطه کار کمتر باشد.
- * اندازه فلنج مکش پمپ الزاماً برابر اندازه لوله مکش نمی‌باشد. قطر لوله مکش طوری در نظر گرفته شود تا سرعت مایع در آن از ۲ متر بر ثانیه تجاوز ننماید.
- ** قطر لوله رانش طوری انتخاب گردد تا سرعت مایع در آن تا حد ممکن پایین نگذاشته شود تا از افت انرژی جلوگیری بعمل آید. لیکن در این مورد نیز برقراری نوازی اقتصادی بین قطر لوله رانش و انرژی پمپ لازم می‌باشد.
- ارتفاع مهندسی مکش پمپ با توجه به نقطه کار پمپ، منحنی NPSH فشار المسافر محل نصب، مشخصات فیزیکی سیال و ارتفاع لوله مکش قابل محاسبه است.

HIGH PRESSURE PUMP WKL 50

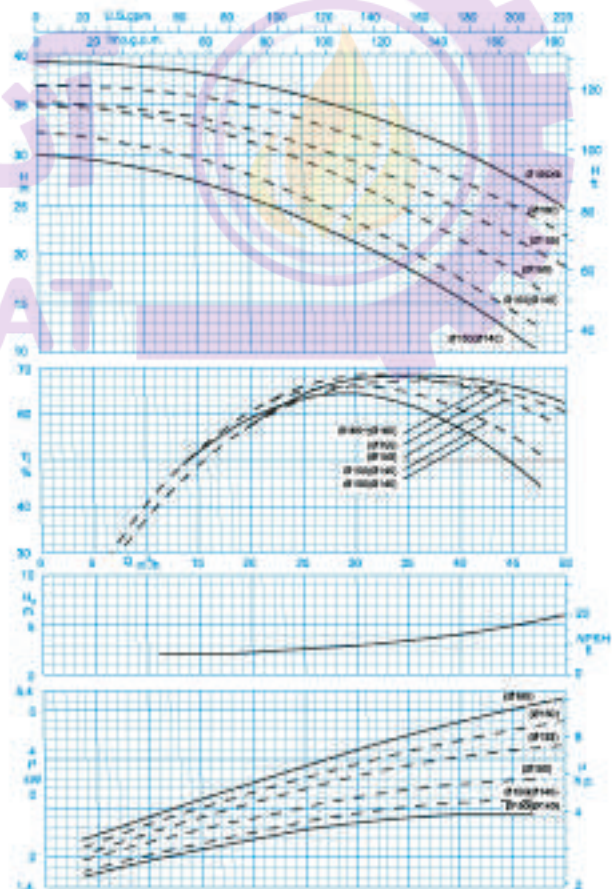
پمپ فشار قوی WKL 50



Stages No / تعداد طبقات	1	2	3	4	5	6	7	8	9	10	11	12	13	14
C	73	128	183	238	293	348	403	458	513	568	623	678	733	788
D	165	220	275	330	385	440	495	550	605	660	715	770	825	880



دور موتور ۱۴۵۰ / 1450 rpm
منحنی یک طبقه / For 1 Stage



دور موتور ۲۹۰۰ / 2900 rpm
منحنی یک طبقه / For 1 Stage

- دفتر مرکزی: تهران، خیابان ولیعصر، نبش میرداماد، برج دوم اسکان، طبقه اول تلفن: ۰۲۱-۸۸۶۵۴۸۱-۱۴ فاکس: ۰۲۱-۸۸۷۹۸۹۲۲
- Tehran Office: Vali-e-Astr Ave., Mirdamad Junction, Eskin Second Tower, First Floor, Tel.: 021-88654810-14 Fax: 88798942
- کارخانه: تبریز، صندوق پستی ۱۳۵-۵۱۸۴۵ تلفن: ۰۲۱-۲۸۹۰۴۲۲-۹ فاکس: ۰۲۱-۲۸۹۰۴۲۲ دفتر فروش، تبریز، تلفکس: ۰۲۱-۲۸۹۰۴۱۱-۸
- Factory: P.O.Box 51845-135, Tabriz/IRAN. Tel.: 0411-2890644-9 Fax: 2898446 Sales dept.: Telefax: 0411-2890411- 2890707-8

HIGH PRESSURE PUMP WKL 50

پمپ فشار قوی WKL 50

GENERAL SPECIFICATIONS OF HIGH PRESSURE PUMPS

Output size : 32 to 200 mm
Capacity : 2 to 950 m³/h
Head : to 480 m
Operating temperature with soft packed stuffing box : from -10°C to 110°C
Operating temperature with mechanical seal : from -10°C to 140°C

مشخصات کلی پمپ‌های فشار قوی

قطر خروجی : ۳۲ تا ۲۰۰ میلی‌متر
ظرفیت آبدهی : ۲ تا ۹۵۰ مترمکعب در ساعت
ارتفاع : تا ۴۸۰ متر
درجه حرارت سیال درآبندگی :
با نوار گرافیت : از ۱۰- تا ۱۱۰ درجه سانتی‌گراد
درجه حرارت سیال درآبندگی :
با آببند مکانیکی : از ۱۰- تا ۱۴۰ درجه سانتی‌گراد

Material :

Shaft : Steel St 60-2
Impeller : Cast - Iron GG - 25
Casing : Cast - Iron GG - 25

جنس مواد :

محور : فولاد St 60 - 2
پروانه : چدن GG - 25
محفظه : چدن GG - 25

Material are changeable on request.

جنس مواد بر حسب تقاضا قابل تغییر است.

تعداد طبقات No. of Stages	سر دور دقیقه ۱۴۵- RPM 1450	آبدهی (مترمکعب بر ساعت) Capacity (m ³ /h)					قطر پروانه Imp. Dia. (mm)	فلنج پمپ Pump Flange (mm)		مشخصات موتور Motor Characteristics			قطر لوله Pipe Dia. (inch)	
		27	22	17	12	7		مکش Inlet	رانش outlet	Power / kW	قدرت HP	I / Amp	مکش Inlet	رانش outlet
1		6	7	8	9	10	165			1.1	1.5	2.85		
2		11	14	16	18	19	165			2.2	3	5.52		
3		17	21	24	27	29	165			3	4	7.89		
4		23	28	33	36	38	165			4	5.5	9.26		
5		28	36	41	45	48	165			4	5.5	9.26		
6	ارتفاع (متر)	34	43	49	54	57	165	65	50	5.5	7.5	12.2	**	***
7		39	50	58	63	67	165			5.5	7.5	12.2		
8	Head (m)	45	57	66	72	77	165			7.5	10	16.5		
9		51	64	74	81	83	165			7.5	10	16.5		
10		58	71	82	90	96	165			11	15	23.8		
11		62	78	90	100	105	165			11	15	23.8		
12		68	85	99	108	115	165			11	15	23.8		
13		73	92	107	118	124	165			11	15	23.8		
14		79	100	115	127	134	165			11	15	23.8		

تعداد طبقات No. of Stages	سر دور دقیقه ۲۹۰۰ RPM 2900	آبدهی (مترمکعب بر ساعت) Capacity (m ³ /h)					قطر پروانه Imp. Dia. (mm)	فلنج پمپ Pump Flange (mm)		مشخصات موتور Motor Characteristics			قطر لوله Pipe Dia. (inch)	
		49	41	33	25	17		مکش Inlet	رانش outlet	Power / kW	قدرت HP	I / Amp	مکش Inlet	رانش outlet
1a		-	21	26	30	33	150			4	5.5	9.15		
1		25	30	33	36	38	165			7.5	10	15.7		
2a		39	48	56	62	66	155			11	15	22		
2	ارتفاع (متر)	50	60	67	72	76	165	65	50	15	20	29.2	**	***
3		76	90	100	108	114	165			18.5	25	34		
4a	Head (m)	78	96	112	124	132	155			22	30	39.5		
4		101	120	133	144	151	165			30	40	54		
5		126	149	166	179	189	165			30	40	54		
6		151	179	200	215	227	165			37	50	67		
7		163	196	221	241	254	165			37	50	67		

* توان موتور بر اساس حداکثر آبدهی محاسبه شده و ممکن است در نقطه کار کمتر باشد.

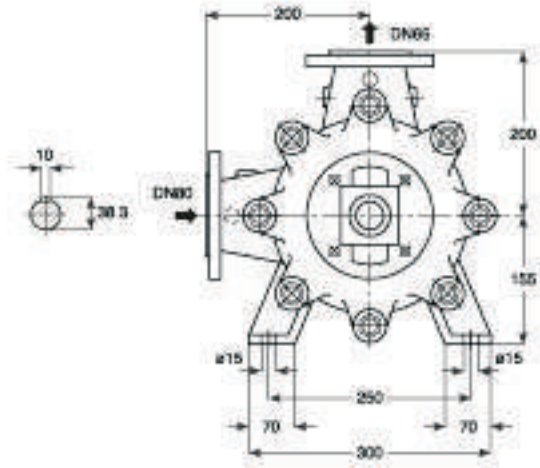
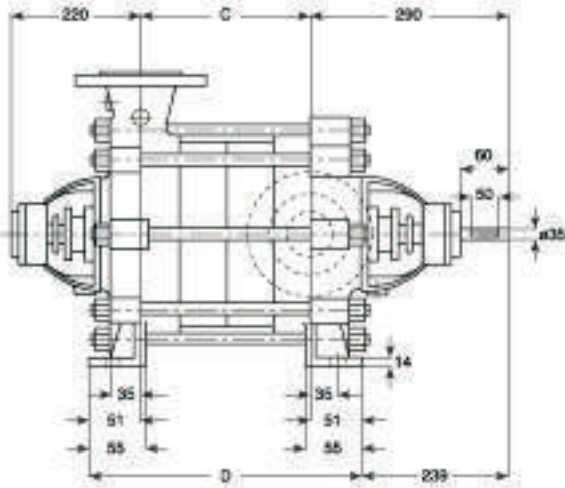
* اندازه فلنج مکش پمپ الزاماً برابر اندازه لوله مکش نمی‌باشد. قطر لوله مکش طوری در نظر گرفته شود تا سرعت مایع در آن از ۲ متر بر ثانیه تجاوز ننماید.

* قطر لوله رانش طوری انتخاب گردد تا سرعت مایع در آن تا حد ممکن پایین نگه‌داشته شود تا از افت انرژی جلوگیری بعمل آید. لیکن در این مورد نیز برقراری نوازنی اقتصادی بین قطر لوله رانش و انرژی پمپ لازم می‌باشد.

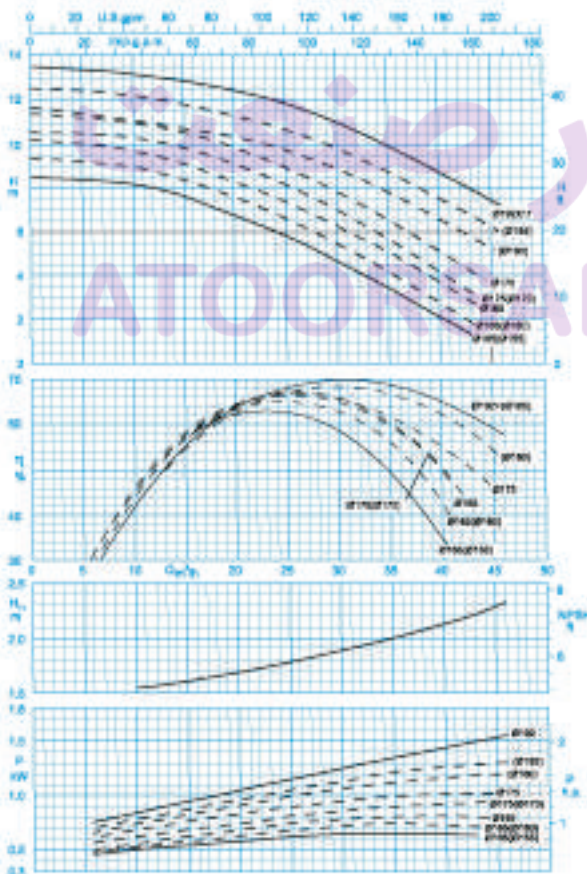
- ارتفاع مهندسی مکش پمپ با توجه به نقطه کار پمپ، منحنی NPSH فشار اتمسفر محل نصب، مشخصات فیزیکی سیال و ارتفاع لوله مکش قابل محاسبه است.

HIGH PRESSURE PUMP WKL 65

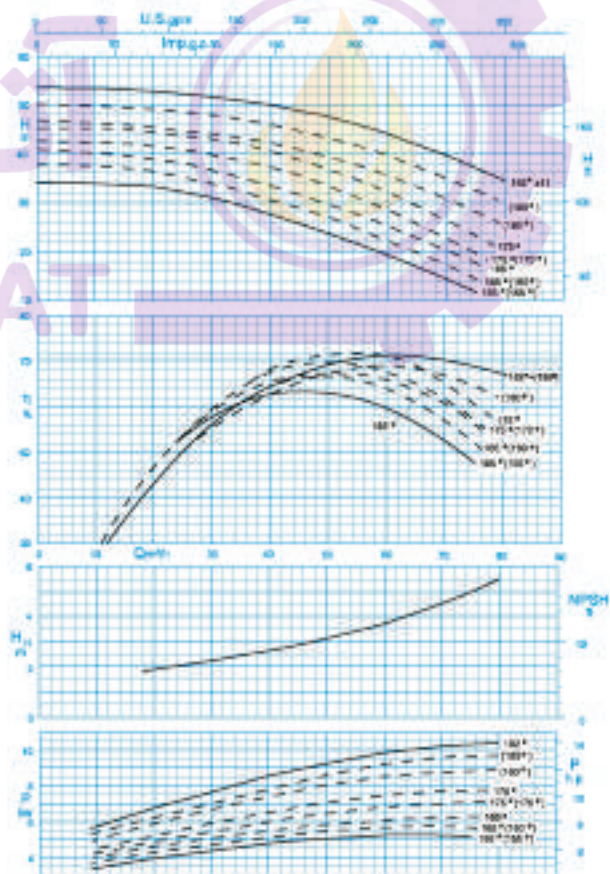
پمپ فشار قوی WKL 65



Stages No / تعداد طبقات	1	2	3	4	5	6	7	8	9	10	11
C	87	147	207	267	327	387	447	507	567	627	687
D	189	249	309	369	429	489	549	609	669	729	789



دور موتور ۱۴۵۰ / 1450 rpm
منحنی یک طبقه / For 1 Stage



دور موتور ۲۹۰۰ / 2900 rpm
منحنی یک طبقه / For 1 Stage

- دفتر مرکزی: تهران، خیابان ولیعصر، نیش میرداماد، برج دوم اسکان، طبقه اول تلفن: ۰۲۱-۸۸۶۵۴۸۱-۱۴ فاکس: ۰۲۱-۸۸۶۵۴۸۲-۱۴
- Tehran Office: Vali-e-Asr Ave., Mirdamad Junction, Eskin Second Tower, First Floor, Tel.: 021-88654810-14 Fax: 88798942
- کارخانه: تبریز، صندوق پستی ۱۳۵-۵۱۴۳۵ تلفن: ۰۳۱۱-۲۸۹۰۴۲۲-۹ فاکس: ۰۳۱۱-۲۸۹۰۴۲۲-۸ دفتر فروش، تبریز: تلفکس: ۰۳۱۱-۲۸۹۰۴۱۱-۸
- Factory: P.O.Box 51845-135, Tabriz/IRAN. Tel.: 0411-2890644-9 Fax: 2898446 Sales dept.: Telefax: 0411-2890411- 2890707-8

HIGH PRESSURE PUMP WKL 65

پمپ فشار قوی WKL 65

GENERAL SPECIFICATIONS OF HIGH PRESSURE PUMPS

Output size	: 32 to 200 mm
Capacity	: 2 to 950 m ³ /h
Head	: to 480 m
Operating temperature with soft packed stuffing box	: from -10°C to 110°C
Operating temperature with mechanical seal	: from -10°C to 140°C

مشخصات کلی پمپ‌های فشار قوی

قطر خروجی	: ۳۲ تا ۲۰۰ میلی‌متر
ظرفیت آبدهی	: ۲ تا ۹۵۰ مترمکعب در ساعت
ارتفاع	: تا ۴۸۰ متر
درجه حرارت سیال درآبندگی	: با نوار گرافیت : از ۱۰- تا ۱۱۰ درجه سانتی‌گراد
درجه حرارت سیال درآبندگی	: با آببند مکانیکی : از ۱۰- تا ۱۴۰ درجه سانتی‌گراد

Material :

Shaft	: Steel St 60-2
Impeller	: Cast - Iron GG - 25
Casing	: Cast - Iron GG - 25

جنس مواد :

محور	: فولاد St 60 - 2
پروانه	: چدن GG - 25
محفظه	: چدن GG - 25

Material are changeable on request.

جنس مواد بر حسب تقاضا قابل تغییر است.

تعداد طبقات No. of Stages	دوربر دقیقه RPM 1450	آبدهی (مترمکعب بر ساعت) Capacity (m ³ /h)					قطر پروانه Imp. Dia. (mm)	فلنج پمپ Pump Flange (mm)		مشخصات موتور Motor Characteristics			قطر لوله Pipe Dia. (Inch)	
		45	38	31	24	17		مکش Inlet	رانش outlet	Power / کیلووات kW	☆ قدرت HP	جریان / آمپر Amp	مکش Inlet	رانش outlet
		1	7	9	11	12		13	192			2.2	3	5.52
2	15	18	21	24	25	192			4	5.5	9.26			
3	22	28	32	36	38	192			5.5	7.5	12.2			
4	30	37	43	48	51	192			7.5	10	16.5			
5	37	46	54	60	63	192			11	15	23.8	☆☆	☆☆☆	
6	45	56	65	72	76	192	80	65	11	15	23.8	☆☆	☆☆☆	
7	52	65	76	84	89	192			15	20	32			
8	60	74	86	96	101	192			15	20	32			
9	67	84	97	108	114	192			18.5	25	36.5			
10	75	93	108	120	127	192			18.5	25	36.5			
11	82	102	119	132	140	192			18.5	25	36.5			

تعداد طبقات No. of Stages	دوربر دقیقه RPM 2900	آبدهی (مترمکعب بر ساعت) Capacity (m ³ /h)					قطر پروانه Imp. Dia. (mm)	فلنج پمپ Pump Flange (mm)		مشخصات موتور Motor Characteristics			قطر لوله Pipe Dia. (Inch)	
		80	68	56	44	32		مکش Inlet	رانش outlet	Power / کیلووات kW	☆ قدرت HP	جریان / آمپر Amp	مکش Inlet	رانش outlet
		1a	-	23	30	35		38	175(170)			7.5	10	15.7
1a	30	36	41	45	47	185			11	15	22			
1	35	40	45	49	51	192			15	20	29.2			
2a	-	62	72	81	86	180			18.5	25	34			
2	69	80	90	97	102	192	80	65	22	30	39.5	☆☆	☆☆☆	
3a	-	103	117	129	137	185			30	40	54			
3	104	121	136	146	153	192			37	50	67			
4	139	161	181	195	204	192			45	60	81.5			
5	173	201	226	244	255	192			55	75	98			

☆ توان موتور بر اساس حداکثر آبدهی محاسبه شده و ممکن است در نقطه کار کمتر باشد.

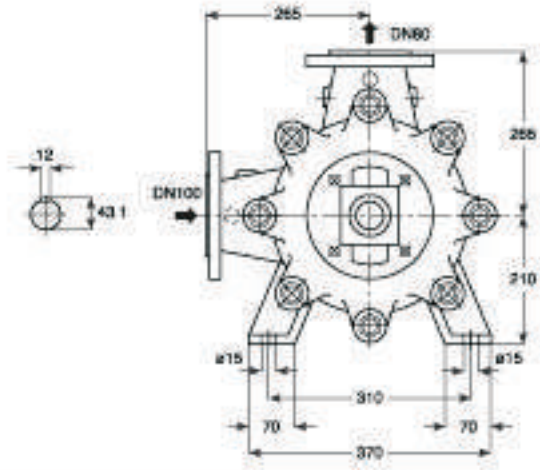
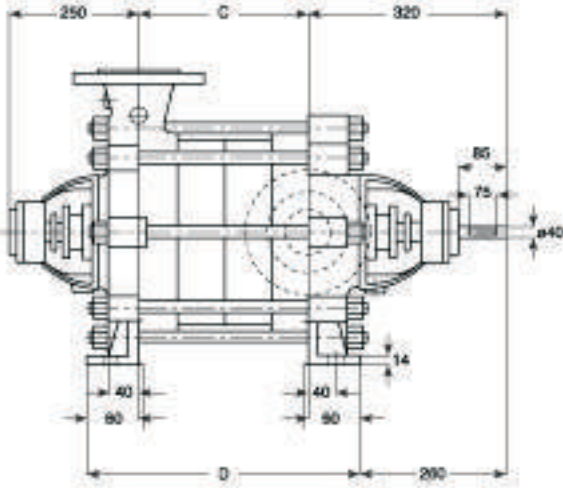
☆ اندازه فلنج مکش پمپ الزاماً برابر اندازه لوله مکش نمی‌باشد. قطر لوله مکش طوری در نظر گرفته شود تا سرعت مایع در آن از ۱ متر بر ثانیه تجاوز ننماید.

☆ قطر لوله رانش طوری انتخاب گردد تا سرعت مایع در آن تا حد ممکن پایین نگذاشته شود تا از افت انرژی جلوگیری بعمل آید. لیکن در این مورد نیز برقراری توازن اقتصادی بین قطر لوله رانش و انرژی پمپ لازم می‌باشد.

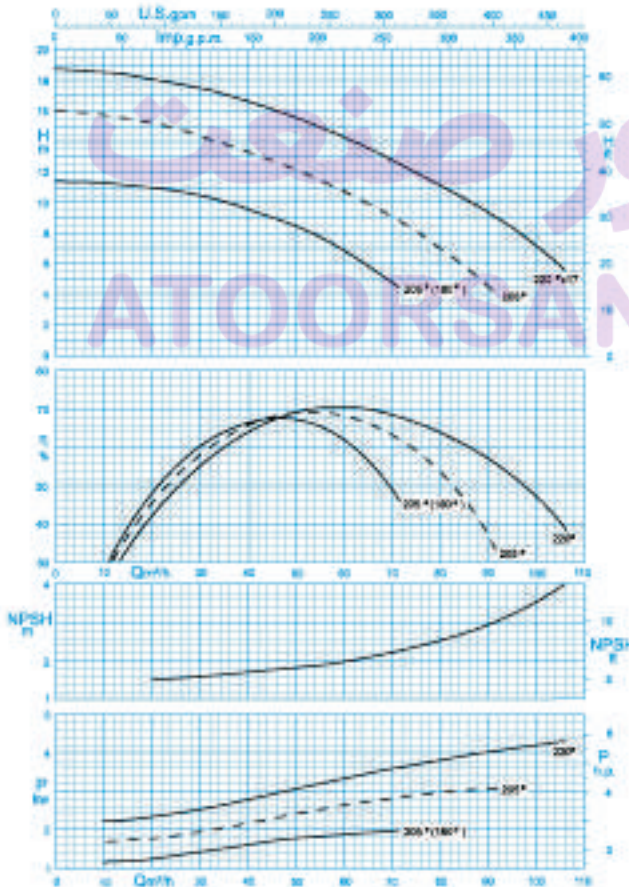
- ارتفاع هندسی مکش پمپ با توجه به نقطه کار پمپ، منحنی NPSH فشار اتمسفر محل نصب، مشخصات فیزیکی سیال و ارتفاع لوله مکش قابل محاسبه است.

HIGH PRESSURE PUMP WKL 80

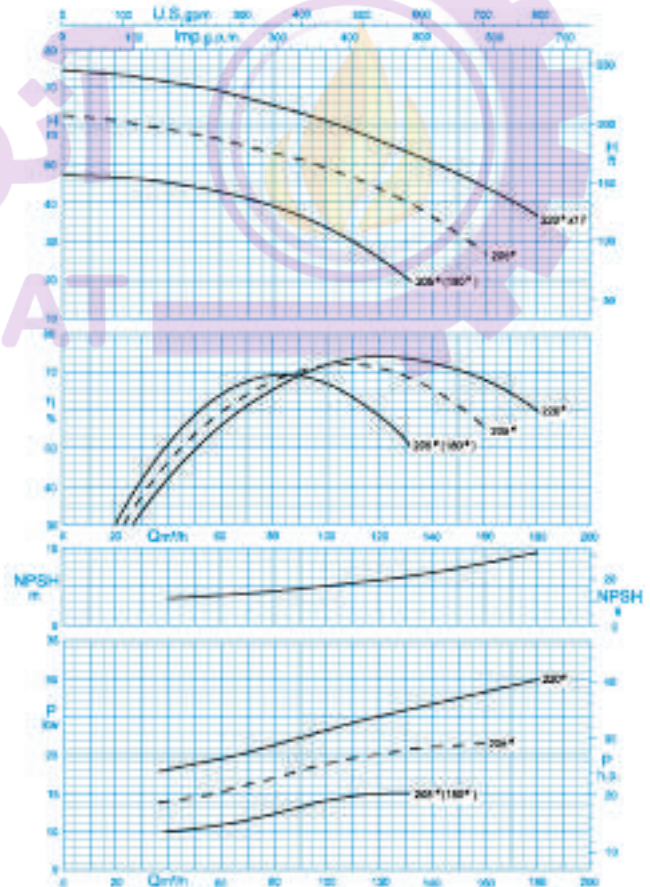
پمپ فشار قوی ۸۰ WKL



Stages No. / تعداد طبقات	1	2	3	4	5	6	7	8	9	10
C	110	193	276	359	442	525	608	691	774	857
D	230	313	396	479	562	645	728	811	894	977



دور موتور ۱۴۵۰ / 1450 rpm
منحنی یک طبقه / For 1 Stage



دور موتور ۲۹۰۰ / 2900 rpm
منحنی یک طبقه / For 1 Stage

- دفتر مرکزی: تهران، خیابان ولیعصر، نبش میرداماد، برج دوم اسکان، طبقه اول تلفن: ۰۲۱-۸۸۶۵۴۸۱-۱۴ فاکس: ۰۲۱-۸۸۶۵۴۸۱-۲۱
- Tehran Office: Vali-e-Astr Ave., Mirdamad Junction, Eskin Second Tower, First Floor, Tel.: 021-88654810-14 Fax: 88798942
- کارخانه: تبریز، صندوق پستی ۵۱۸۴۵-۱۳۵ تلفن: ۰۲۱-۲۸۹۰۴۲۲-۹ فاکس: ۰۲۱-۲۸۹۰۴۲۲ فاکس: ۲۸۹۴۳۶ دفتر فروش، تبریز، تلفکس: ۰۲۱-۲۸۹۰۴۱۱-۸
- Factory: P.O.Box 51845-135, Tabriz/IRAN. Tel.: 0411-2890644-9 Fax: 2898446 Sales dept.: Telefax: 0411-2890411- 2890707-8

HIGH PRESSURE PUMP WKL 80

پمپ فشار قوی ۸۰ WKL

GENERAL SPECIFICATIONS OF HIGH PRESSURE PUMPS

Output size	: 32 to 200 mm
Capacity	: 2 to 950 m ³ /h
Head	: to 480 m
Operating temperature with soft packed stuffing box	: from -10°C to 110°C
Operating temperature with mechanical seal	: from -10°C to 140°C

مشخصات کلی پمپ‌های فشار قوی

قطر خروجی	: ۳۲ تا ۲۰۰ میلی‌متر
ظرفیت آبدهی	: ۲ تا ۹۵۰ مترمکعب در ساعت
ارتفاع	: تا ۳۸۰ متر
درجه حرارت سیال درآبندگی	: با نوار گرافیت از ۱۰- تا ۱۱۰ درجه سانتی‌گراد
درجه حرارت سیال درآبندگی	: با آببند مکانیکی: از ۱۰- تا ۱۴۰ درجه سانتی‌گراد

Material :

Shaft	: Steel St 60-2
Impeller	: Cast - Iron GG - 25
Casing	: Cast - Iron GG - 25

چسب مواد :

محور	: فولاد St 60 - 2
پروانه	: چدن GG - 25
محفظه	: چدن GG - 25

Material are changeable on request.

چسب مواد بر حسب تقاضا قابل تغییر است.

تعداد طبقات No. of Stages	دوربر دقیقه RPM ۱۴۵۰	آبدهی (مترمکعب بر ساعت) Capacity (m ³ /h)					قطر پروانه Imp. Dia. (mm)	فلنج پمپ Pump Flange (mm)		مشخصات موتور Motor Characteristics			قطر لوله Pipe Dia. (inch)	
		100	80	60	40	20		مکش Inlet	رانش outlet	Power / kW قدرت / HP	I / Amp جریان / آمپر	مکش Inlet	رانش outlet	
1	ارتفاع (متر) Head (m)	7	11	14	16	18	220	100	80	5.5	7.5	12.2	**	***
2		14	24	29	33	36	220			11	15	23.8		
3		22	34	43	50	55	220			15	20	32		
4		29	45	57	66	73	220			18.5	25	36.5		
5		38	56	71	83	91	220			22	30	44		
6		43	67	86	100	109	220			30	40	58.5		
7		50	78	100	116	127	220			37	50	70.5		
8		58	90	114	133	146	220			37	50	70.5		
9		65	101	129	149	164	220			45	60	85.5		
10		72	113	143	166	182	220			45	60	85.5		

تعداد طبقات No. of Stages	دوربر دقیقه RPM ۲۹۰۰	آبدهی (مترمکعب بر ساعت) Capacity (m ³ /h)					قطر پروانه Imp. Dia. (mm)	فلنج پمپ Pump Flange (mm)		مشخصات موتور Motor Characteristics			قطر لوله Pipe Dia. (inch)	
		170	140	110	80	50		مکش Inlet	رانش outlet	Power / kW قدرت / HP	I / Amp جریان / آمپر	مکش Inlet	رانش outlet	
1a	ارتفاع (متر) Head (m)	-	-	36	44	49	205(180)	100	80	18.5	25	34	**	***
1a		-	35	45	52	56	205			22	30	39.5		
1a		35	47	56	63	67	215			30	40	54		
1		41	51	59	66	70	220			37	50	67		
2a		-	73	93	106	116	205			45	60	81.5		
2a		64	88	106	120	129	210			55	75	98		
2		81	101	117	131	141	220			75	100	131		
3a		-	120	150	169	184	210			75	100	131		
3a		106	142	168	189	202	215			90	125	158		
3		121	152	176	197	212	220			110	150	193		
4a	128	176	212	240	258	210	110	150	193					

* توان موتور بر اساس حداکثر آبدهی محاسبه شده و ممکن است در نقطه کار کمتر باشد.

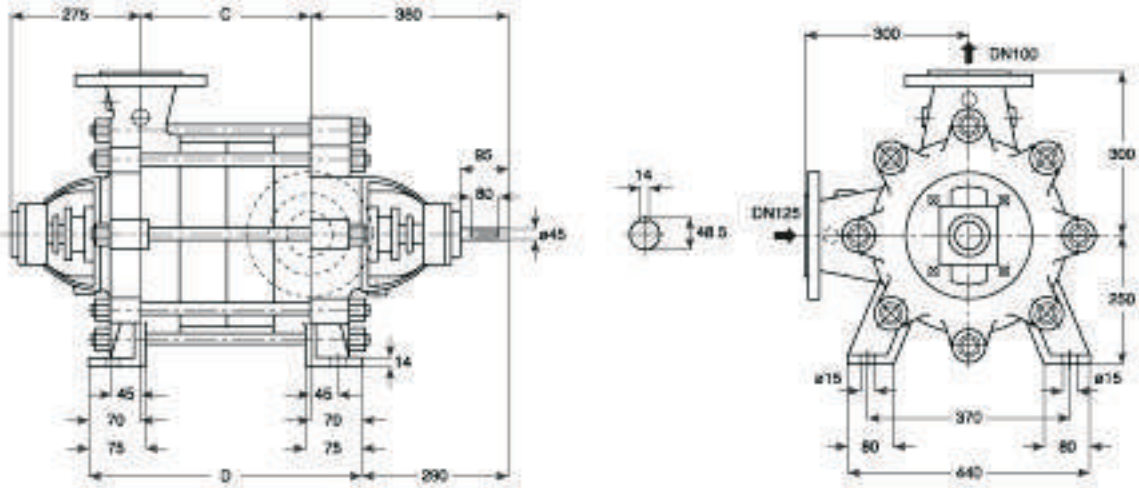
* اندازه فلنج مکش پمپ الزاماً برابر اندازه لوله مکش نمی‌باشد. قطر لوله مکش طوری در نظر گرفته شود تا سرعت مایع در آن از ۲ متر بر ثانیه تجاوز ننماید.

* قطر لوله رانش طوری انتخاب گردد تا سرعت مایع در آن تا حد ممکن پایین نگه‌داشته شود تا از افت انرژی جلوگیری بعمل آید. لیکن در این مورد نیز برقراری توازن اقتصادی بین قطر لوله رانش و انرژی پمپ لازم می‌باشد.

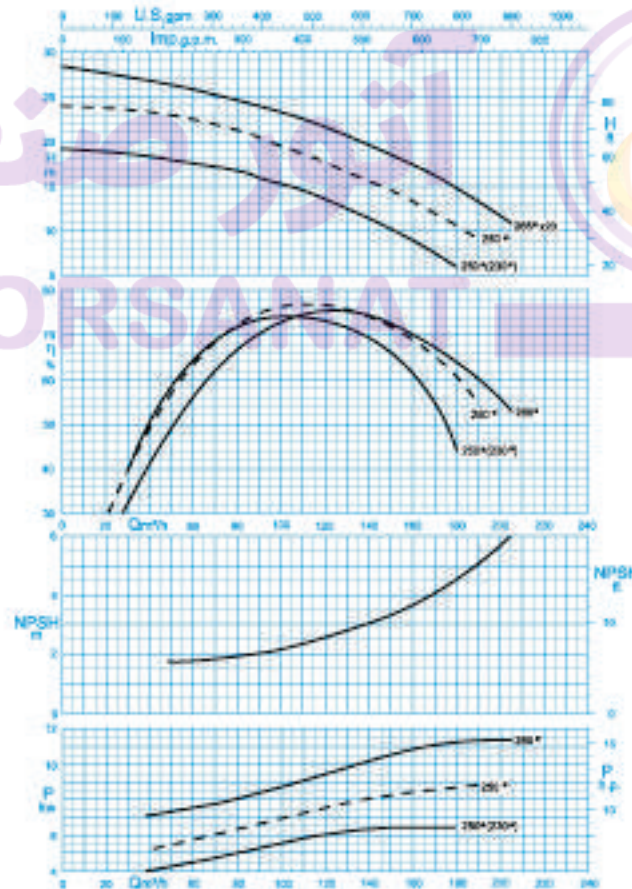
- ارتفاع هندسی مکش پمپ با توجه به نقطه کار پمپ، ملحق NPSH فشار اتمسفر محل نصب، مشخصات فیزیکی سیال و افت‌های لوله مکش قابل محاسبه است.

HIGH PRESSURE PUMP WKL 100

پمپ فشار قوی ۱۰۰ WKL



Stages No. / تعداد طبقات	1	2	3	4	5	6	7	8
C	135	235	335	435	535	635	735	835
D	275	375	475	575	675	775	875	975



دور موتور ۱۴۵۰ / 1450 rpm

منحنی یک طبقه / For 1 Stage

- دفتر مرکزی: تهران، خیابان ولیعصر، نبش میرداماد، برج دوم اسکان، طبقه اول تلفن: ۰۲۱-۸۸۶۵۴۸۱-۱۴ فاکس: ۰۲۱-۸۸۶۵۴۸۲-۱۴
- Tehran Office: Vali-e-Asr Ave., Mirdamad Junction, Eskin Second Tower, First Floor, Tel.: 021-88654810-14 Fax: 88798942
- کارخانه: تبریز، صندوق پستی ۱۳۵-۵۸۴۵ تلفن: ۰۲۱-۲۸۹۰۴۲۲-۹ فاکس: ۲۸۸۴۳۶ دفتر فروش، تبریز: تلفن: ۰۲۱-۲۸۹۰۴۱۱-۳۱۱
- Factory: P.O.Box 51845-135, Tabriz/IRAN. Tel.: 0411-2890644-9 Fax: 2898446 Sales dept.: Telefax: 0411-2890411- 2890707-8

HIGH PRESSURE PUMP WKL 100

پمپ فشار قوی ۱۰۰ WKL

GENERAL SPECIFICATIONS OF HIGH PRESSURE PUMPS

Output size	: 32 to 200 mm
Capacity	: 2 to 950 m ³ /h
Head	: to 480 m
Operating temperature with soft packed stuffing box	: from -10°C to 110°C
Operating temperature with mechanical seal	: from -10°C to 140°C

مشخصات کلی پمپ‌های فشار قوی

قطر خروجی	: ۳۲ تا ۲۰۰ میلی‌متر
ظرفیت آبدهی	: ۲ تا ۹۵۰ مترمکعب در ساعت
ارتفاع	: تا ۴۸۰ متر
درجه حرارت سیال در آببندی	: با نوار گرافیت : از ۱۰ - تا ۱۱۰ درجه سانتی‌گراد
درجه حرارت سیال در آببندی	: با آببند مکانیکی : از ۱۰ - تا ۱۴۰ درجه سانتی‌گراد

Material :

Shaft	: Steel St 60-2
Impeller	: Cast - Iron GG - 25
Casing	: Cast - Iron GG - 25

جنس مواد :

محور	: فولاد St 60 - 2
پروانه	: چدن GG - 25
محفظه	: چدن GG - 25

Material are changeable on request.

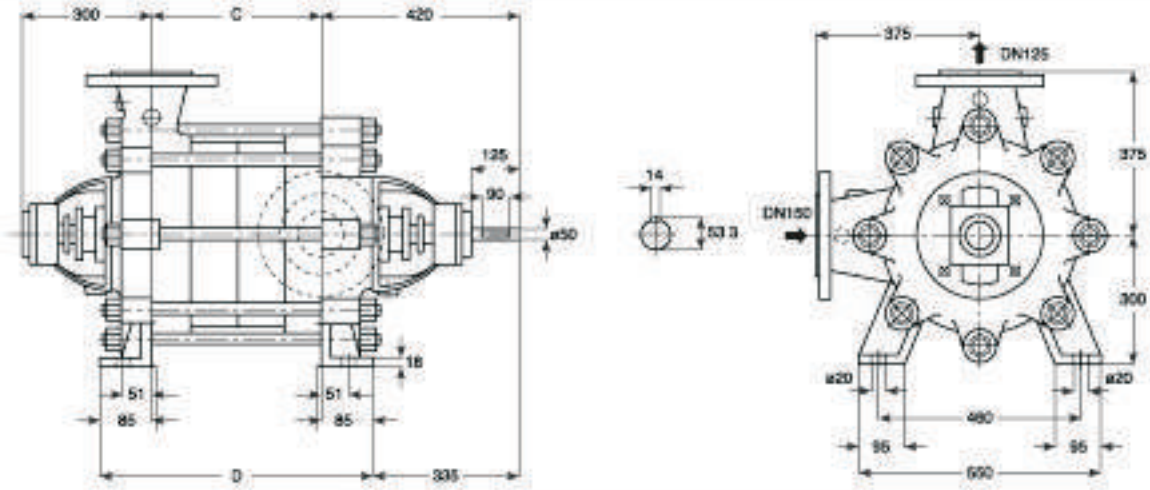
جنس مواد بر حسب تقاضا قابل تغییر است.

تعداد طبقات No. of Stages	دور در دقیقه RPM ۱۴۵۰	آبدهی (مترمکعب بر ساعت) Capacity (m ³ /h)					قطر پروانه Imp. Dia. (mm)	فلنج پمپ Pump Flange (mm)		مشخصات موتور Motor Characteristics			قطر لوله Pipe Dia. (Inch)	
		200	160	120	80	40		مکش Inlet	رانش outlet	Power / کیلووات kW	قدرت HP	جریان I / آمپر Amp	مکش Inlet	رانش outlet
1	ارتفاع (متر) Head (m)	11	17	22	25	27	265	125	100	15	20	32	**	***
2		23	35	43	49	53	265			30	40	58.5		
3		35	52	65	74	80	265			37	50	70.5		
4a		42	65	82	95	103	260			45	60	85.5		
4		46	70	86	98	104	265			55	75	104		
5a		50	80	101	117	127	260			55	75	104		
5		58	87	108	123	133	265			75	100	141		
6		70	104	130	148	160	265			75	100	141		
7a		-	109	140	161	176	260			75	100	141		
7		81	123	151	172	187	265			90	125	163		
8a		83	130	165	189	206	260			90	125	163		
8		93	139	173	197	213	265			110	150	205		

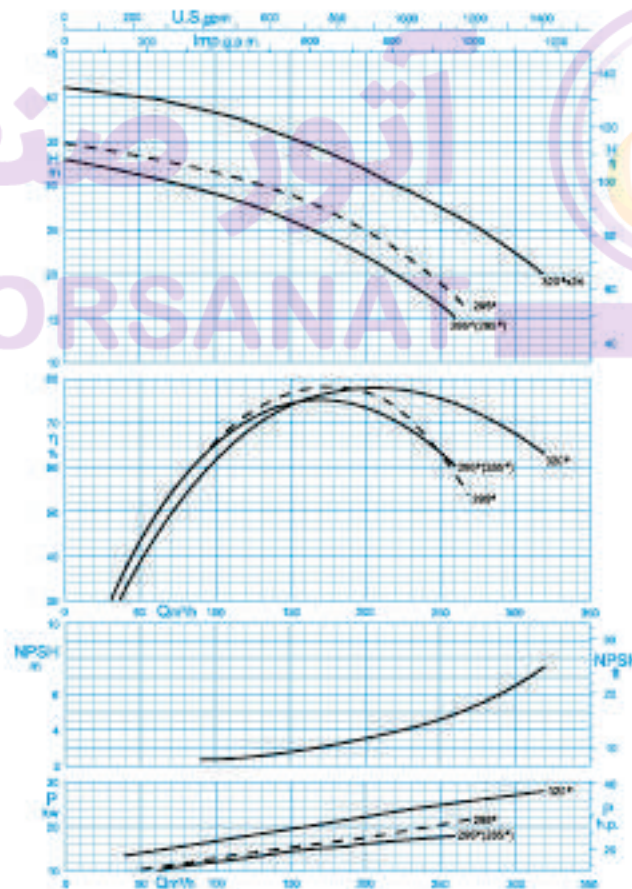
- * توان موتور بر اساس حداکثر آبدهی محاسبه شده و ممکن است در نقطه کار کمتر باشد.
- * اندازه فلنج مکش پمپ الزاماً برابر اندازه لوله مکش نمی‌باشد. قطر لوله مکش طوری در نظر گرفته شود تا سرعت مایع در آن از ۱ متر بر ثانیه تجاوز ننماید.
- * * * قطر لوله رانش طوری انتخاب گردد تا سرعت مایع در آن تا حد ممکن پایین نگه‌داشته شود تا از افت انرژی جلوگیری بعمل آید. لیکن در این مورد نیز برقراری توازن اقتصادی بین قطر لوله رانش و انرژی پمپ لازم می‌باشد.
- ارتفاع هندسی مکش پمپ با توجه به نقطه کار پمپ، منحنی NPSH فشار اتمسفر محل نصب، مشخصات فیزیکی سیال و افت‌های لوله مکش قابل محاسبه است.

HIGH PRESSURE PUMP WKL 125

پمپ فشار قوی WKL ۱۲۵



Stages No. / تعداد طبقات	1	2	3	4	5	6
C	165	280	395	510	625	740
D	335	450	565	680	795	910



دور موتور ۱۴۵۰ / ۱۴۵۰ rpm

منحنی یک طبقه / For 1 Stage

- دفتر مرکزی: تهران، خیابان ولیعصر، نیش میرداماد، برج دوم اسکان، طبقه اول تلفن: ۰۲۱-۸۸۶۵۲۸۱-۱۴ فاکس: ۰۲۱-۸۸۷۹۸۹۳۲
- Tehran Office: Vali-e-Asr Ave., Mirdamad Junction, Eskin Second Tower, First Floor, Tel.: 021-88654810-14 Fax: 88798942
- کارخانه: تبریز، صندوق پستی ۱۳۵-۵۸۴۵ تلفن: ۰۳۱۱-۲۸۹۰۴۲۲-۹ فاکس: ۰۳۱۱-۲۸۹۳۴۶ دفتر فروش، تبریز: تلفن: ۰۳۱۱-۲۸۹۰۴۱۱-۸
- Factory: P.O.Box 51845-135, Tabriz/IRAN. Tel.: 0411-2890644-9 Fax: 2898446 Sales dept.: Telefax: 0411-2890411-2890707-8

HIGH PRESSURE PUMP WKL 125

پمپ فشار قوی WKL 125

GENERAL SPECIFICATIONS OF HIGH PRESSURE PUMPS

Output size	: 32 to 200 mm
Capacity	: 2 to 950 m ³ /h
Head	: to 480 m
Operating temperature with soft packed stuffing box	: from -10°C to 110°C
Operating temperature with mechanical seal	: from -10°C to 140°C

مشخصات کلی پمپ‌های فشار قوی

قطر خروجی	: ۳۲ تا ۲۰۰ میلی‌متر
ظرفیت آبدهی	: ۲ تا ۹۵۰ مترمکعب در ساعت
ارتفاع	: تا ۴۸۰ متر
درجه حرارت سیال درآبندی	: با نوار گرافیت : از ۱۰ - تا ۱۱۰ درجه سانتی‌گراد
درجه حرارت سیال درآبندی	: با آببند مکانیکی : از ۱۰ - تا ۱۴۰ درجه سانتی‌گراد

Material :

Shaft	: Steel St 60-2
Impeller	: Cast - Iron GG - 25
Casing	: Cast - Iron GG - 25

جنس مواد :

محور	: فولاد St 60 - 2
پروانه	: چدن GG - 25
محفظه	: چدن GG - 25

Material are changeable on request.

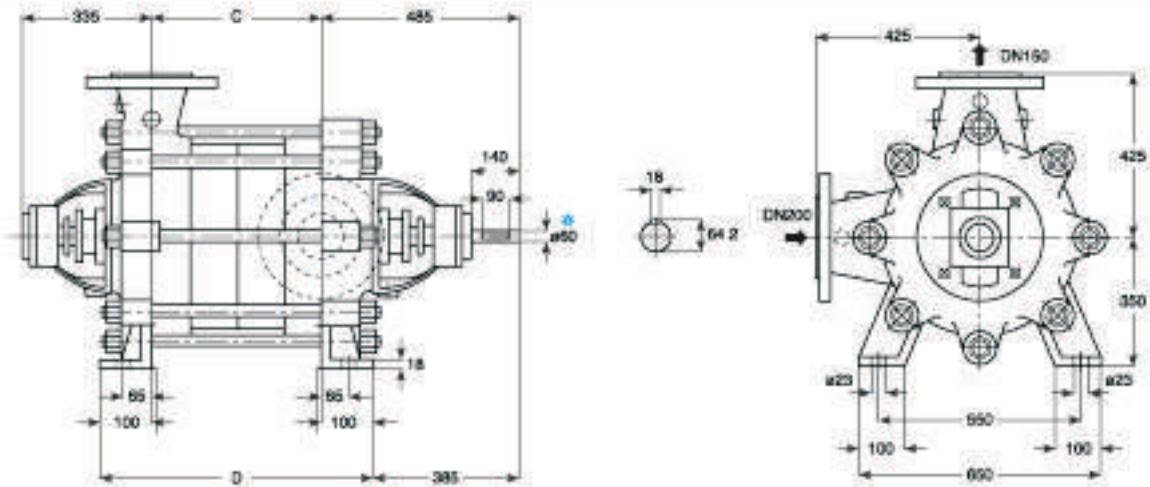
جنس مواد بر حسب تقاضا قابل تغییر است.

تعداد طبقات No. of Stages	دوربر دقیقه ۱۴۵۰ RPM 1450	آبدهی (مترمکعب بر ساعت) Capacity (m ³ /h)					قطر پروانه Imp. Dia. (mm)	فلنج پمپ Pump Flange (mm)		مشخصات موتور Motor Characteristics			قطر لوله Pipe Dia. (Inch)	
		300	250	200	150	100		مکش Inlet	رانش outlet	Power / کیلووات kW	قدرت / اسب بخار HP	جریان I / آمپر Amp	مکش Inlet	رانش outlet
		1	22	28	32	35		38	320	150	125	37	50	70.5
2a	38	51	60	67	72	310	55	75	104					
2	45	55	64	71	77	320	75	100	141					
3a	-	65	82	92	101	300	75	100	141					
3	67	83	96	106	115	320	90	125	163					
4a	76	101	119	134	145	310	110	150	205					
4	90	111	128	141	153	320	132	180	243					
5	112	138	159	177	191	320	160	218	294					
6a	-	144	173	196	212	310	160	218	294					
6	135	166	191	212	230	320	200	270	362					

- * توان موتور بر اساس حداکثر آبدهی محاسبه شده و ممکن است در نقطه کار کمتر باشد.
- * اندازه فلنج مکش پمپ الزاماً برابر اندازه لوله مکش نمی‌باشد. قطر لوله مکش طوری در نظر گرفته شود تا سرعت مایع در آن از ۱ متر بر ثانیه تجاوز ننماید.
- * قطر لوله رانش طوری انتخاب گردد تا سرعت مایع در آن تا حد ممکن پایین نگه‌داشته شود تا از افت انرژی جلوگیری بعمل آید. لیکن در این مورد نیز برقراری توازن اقتصادی بین قطر لوله رانش و انرژی پمپ لازم می‌باشد.
- ارتفاع هندسی مکش پمپ باتوجه به نقطه کار پمپ منحنی NPSH فشار اتمسفر محل نصب، مشخصات فیزیکی سیال و افتهای لوله مکش قابل محاسبه است.

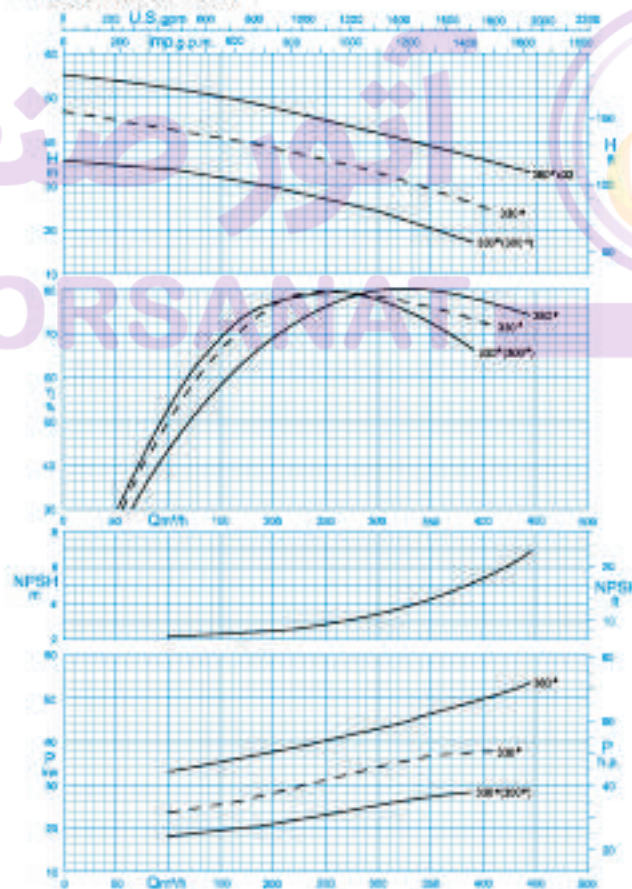
HIGH PRESSURE PUMP WKL 150

پمپ فشار قوی WKL ۱۵۰



Stages No. / تعداد طبقات	1	2	3	4	5	6
C	215	360	505	650	795	940
D	415	560	705	850	995	1140

Ø65 in WKL 150/6



دور موتور ۱۴۵۰ / ۱۴۵۰ rpm

منحنی یک طبقه / For 1 Stage

- دفتر مرکزی: تهران، خیابان ولیعصر، نیش میرداماد، برج دوم اسکان، طبقه اول تلفن: ۰۲۱-۸۸۶۵۴۸۱-۱۴ فاکس: ۰۲۱-۸۸۶۵۴۸۲-۱۴
- Tehran Office: Vali-e-Asr Ave., Mirdamad Junction, Eskin Second Tower, First Floor, Tel.: 021-88654810-14 Fax: 88798942
- کارخانه: تبریز، صندوق پستی ۱۳۵-۵۸۴۵ تلفن: ۰۲۱-۲۸۹۰۴۲۲-۹ فاکس: ۲۸۹۴۳۶ دفتر فروش، تبریز: تلفن: ۰۲۱-۲۸۹۰۴۱۱-۳۱۱
- Factory: P.O.Box 51845-135, Tabriz/IRAN. Tel.: 0411-2890644-9 Fax: 2898446 Sales dept.: Telefax: 0411-2890411-2890707-8

HIGH PRESSURE PUMP WKL 150

پمپ فشار قوی ۱۵۰ WKL

GENERAL SPECIFICATIONS OF HIGH PRESSURE PUMPS

مشخصات کلی پمپ‌های فشار قوی

Output size	: 32 to 200 mm
Capacity	: 2 to 950 m ³ /h
Head	: to 480 m
Operating temperature with soft packed stuffing box	: from -10°C to 110°C
Operating temperature with mechanical seal	: from -10°C to 140°C

قطر خروجی	: ۳۲ تا ۲۰۰ میلی‌متر
ظرفیت آبدهی	: ۲ تا ۹۵۰ مترمکعب در ساعت
ارتفاع	: تا ۴۸۰ متر
درجه حرارت سیال در آببندی	
با نوار گرافیت	: از ۱۰ تا ۱۱۰ درجه سانتی‌گراد
درجه حرارت سیال در آببندی	
با آببند مکانیکی	: از ۱۰ تا ۱۴۰ درجه سانتی‌گراد

Material :

جنس مواد :

Shaft	: Steel St 60-2
Impeller	: Cast - Iron GG - 25
Casing	: Cast - Iron GG - 25

محور	: فولاد St 60 - 2
پروانه	: چدن GG - 25
محفظه	: چدن GG - 25

Material are changeable on request.

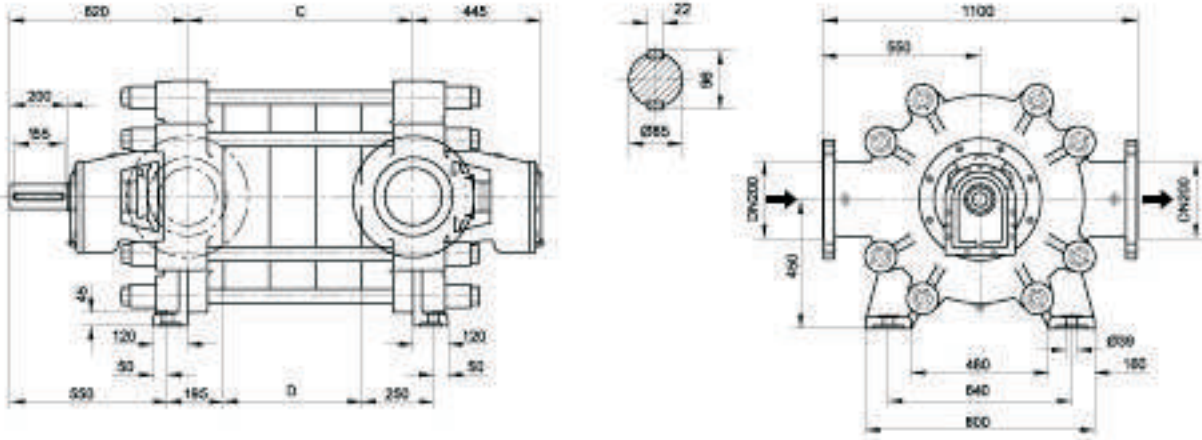
جنس مواد بر حسب تقاضا قابل تغییر است.

تعداد طبقات No. of Stages	سر دور در دقیقه RPM ۱۴۵۰	آبدهی (مترمکعب بر ساعت) Capacity (m ³ /h)					قطر پروانه Imp. Dia. (mm)	فلنج پمپ Pump Flange (mm)		مشخصات موتور Motor Characteristics			قطر لوله Pipe Dia. (inch)				
		440	360	280	200	120		مکش Inlet	رانش outlet	Power / kW کیلووات	☆ قدرت HP اسب بخار	جریان I / Amp آمپر	مکش Inlet	رانش outlet			
															33	38	43
1	ارتفاع (متر) Head (m)						200	150									
2a																	
2a																	
2																	
3a																	
3																	
4a																	
4																	
5a																	
5																	
6a																	
6																	

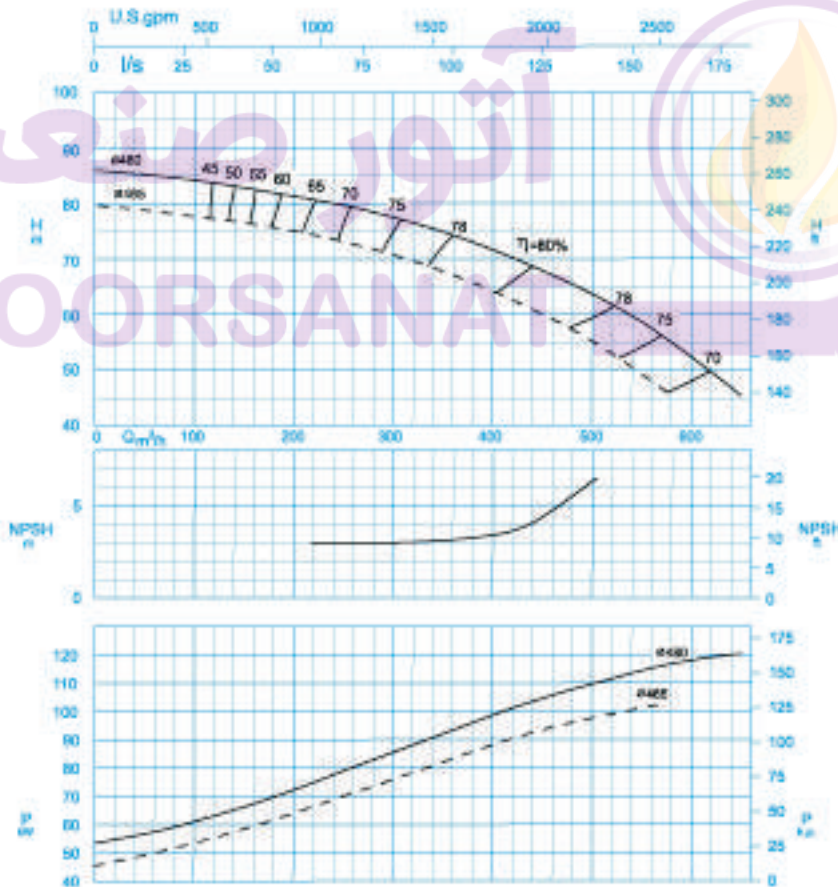
- ☆ توان موتور بر اساس حداکثر آبدهی محاسبه شده و ممکن است در نقطه کار کمتر باشد.
- ☆ اندازه فلنج مکش پمپ الزاماً برابر اندازه لوله مکش نمی‌باشد. قطر لوله مکش طوری در نظر گرفته شود تا سرعت مایع در آن از ۲ متر بر ثانیه تجاوز ننماید.
- ☆ قطر لوله رانش طوری انتخاب گردد تا سرعت مایع در آن تا حد ممکن پایین نگه‌داشته شود تا از افت انرژی جلوگیری بعمل آید. لیکن در این مورد نیز برقراری توازن اقتصادی بین قطر لوله رانش و انرژی پمپ لازم می‌باشد.
- ☆ ارتفاع هندسی مکش پمپ با توجه به نقطه کار پمپ، منحنی NPSH فشار اتمسفر محل نصب، مشخصات فیزیکی سیال و افت‌های لوله مکش قابل محاسبه است.

HIGH PRESSURE PUMP CV 200

پمپ فشار قوی CV 200



Stages No / تعداد طبقات	3	4	5	6
C	627	786	949	1110
D	322	483	644	805



دور موتور 1450 rpm / ۱۴۵۰

منحنی یک طبقه / For 1 Stage

- دفتر مرکزی: تهران، خیابان ولیعصر، نبش میرداماد، برج دوم اسکان، طبقه اول تلفن: ۰۲۱-۸۸۶۵۴۸۱-۱۴ فاکس: ۰۲۱-۸۸۷۹۸۹۳۲
- Tehran Office: Vali-e-Asr Ave., Mirdamad Junction, Eskin Second Tower, First Floor, Tel.: 021-88654810-14 Fax: 88798942
- کارخانه: تبریز، صندوق پستی ۱۳۵-۵۸۴۵ تلفن: ۰۲۱-۲۸۹۰۴۳۲-۹ فاکس: ۰۲۱-۲۸۹۳۳۶ دفتر فروش، تبریز، تلفکس: ۰۲۱-۲۸۹۰۷۰۷-۸
- Factory: P.O.Box 51845-135, Tabriz/IRAN. Tel.: 0411-2890644-9 Fax: 2898446 Sales dept.: Telefax: 0411-2890411- 2890707-8

GENERAL SPECIFICATIONS

- Output size : 200 mm
- Capacity : 250 to 620 m³/h
- Head : up to 460 m
- Operating temperature with
 - soft packed stuffing box : from -10°C to 110°C
 - mechanical seal : from -50°C to 130°C

مشخصات عمومی

- قطر خروجی : ۲۰۰ میلی‌متر
- ظرفیت آبدهی : ۲۵۰ تا ۶۲۰ مترمکعب در ساعت
- ارتفاع : تا ۴۶۰ متر
- درجه حرارت سیال درآببندی
 - با نوار گرافیت : از ۱۰- تا ۱۱۰ درجه سانتی‌گراد
 - با آببند مکانیکی : از ۵۰- تا ۱۳۰ درجه سانتی‌گراد

Material :

- Shaft : Steel C 60
 - Impeller : AL- Bronze
 - Casing : Ductile Cast Iron GGG-40
- Material are changeable on request.

جنس مواد :

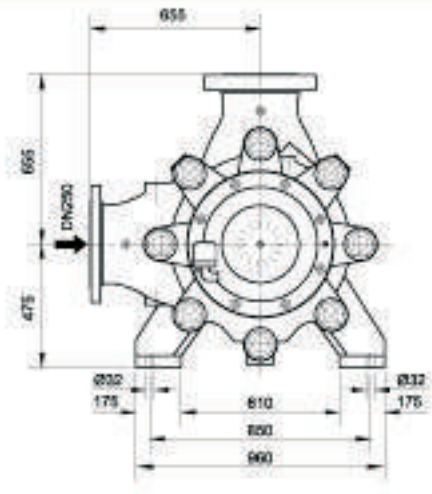
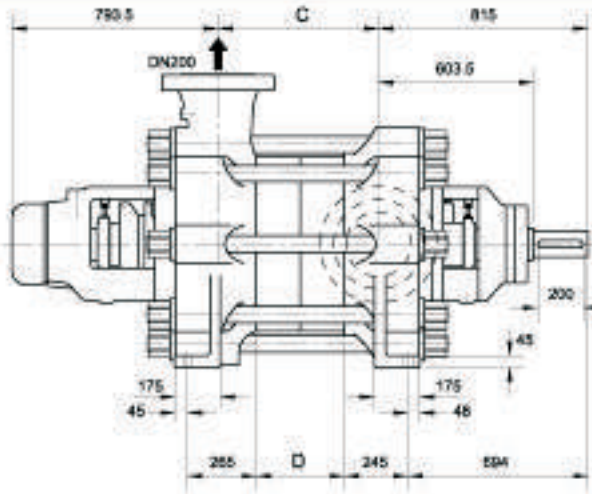
- محور : فولاد C 60
 - پروانه : آلومینیم برنز
 - محفظه : چدن داکتیل GGG-40
- جنس مواد بر حسب تقاضا قابل تغییر است.

تعداد طبقات *** No. of Stages	دوربر دقیقه ۱۴۵۰ RPM 1450	آبدهی (مترمکعب بر ساعت) Capacity (m ³ /h)						قطر پروانه Imp. Dia. (mm)	فلنج پمپ Pump Flange (mm)		توان موتور Motor Power			
		290	360	430	500	575	650		مکش Inlet	رانش outlet	کیلووات kW	اسب‌بخار HP		
3a	ارتفاع (متر) Head (m)	214	201	185	164	137	-	465	PN 40	PN 100	355	480		
3		234	223	208	190	166	137	480			**	**	400	540
4a		285	268	246	219	183	-	465			DN 200	DN 200	450	610
4		312	297	278	253	222	183	480					560	760
5a		356	335	308	274	229	-	465					560	760
5		390	371	344	316	277	229	480					710	970
6a		428	403	370	329	275	-	465					710	970
6		469	446	417	380	333	275	480					800	1090

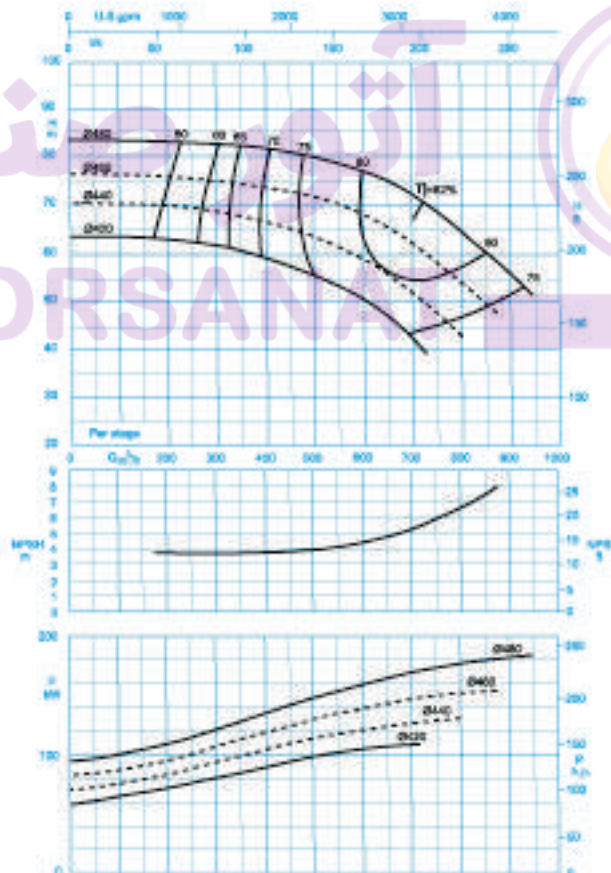
- * توان الکتروموتورها بر مبنای شرایط استاندارد (حداکثر دمای ۴۰°C و ارتفاع زیر ۱۰۰۰ m) انتخاب شده است. در صورتیکه شرایط ایستگاه متفاوت باشد، امکان تغییر توان الکتروموتور وجود دارد.
- ** قطر لوله مکش و رانش و ارتفاع هندسی مکش پمپ، نسبت به مشخصات نقطه کار، موقعیت نصب، افتهای مسیر و همچنین نوع سیال قابل محاسبه می‌باشد.
- *** علامت B برای پمپ با پروانه تراش داده شده، می‌باشد.

HIGH PRESSURE PUMP MC 200

پمپ فشار قوی MC ۲۰۰



Stages No. / تعداد طبقات	2	3	4	5	8
C	441	611	781	951	1121
D	170	340	510	680	850



دور موتور ۱۴۷۰ / ۱۴۷۰ rpm
منحنی یک طبقه / For 1 Stage

- دفتر مرکزی: تهران، خیابان ولیعصر، نبش میرداماد، برج دوم اسکان، طبقه اول تلفن: ۰۲۱-۸۸۶۵۲۸۱-۱۴ فاکس: ۰۲۱-۸۸۷۹۸۹۳۲
- Tehran Office: Vali-e-Asr Ave., Mirdamad Junction, Eskin Second Tower, First Floor, Tel.: 021-88654810-14 Fax: 88798942
- کارخانه: تبریز، صندوق پستی ۱۳۵-۵۸۴۵ تلفن: ۰۲۱-۲۸۹۰۴۲۲-۹ فاکس: ۲۸۸۳۳۶ دفتر فروش، تبریز: تلفن: ۰۲۱-۲۸۹۰۴۱۱-۸
- Factory: P.O.Box 51845-135, Tabriz/IRAN. Tel.: 0411-2890644-9 Fax: 2898446 Sales dept.: Telefax: 0411-2890411-2890707-8

GENERAL SPECIFICATIONS

Output size	: 200 mm
Capacity	: 400 to 930 m ³ /h
Head	: up to 510 m
Operating temperature with	
- soft packed stuffing box	: from -10°C to 110°C
- mechanical seal	: from -80°C to 180°C

مشخصات عمومی

قطر خروجی	: ۲۰۰ میلی‌متر
ظرفیت آبدهی	: ۴۰۰ تا ۹۳۰ مترمکعب در ساعت
ارتفاع	: تا ۵۱۰ متر
درجه حرارت سیال درآببندی	
- با نوار گرافیت	: از ۱۰- تا ۱۱۰ درجه سانتی‌گراد
- با آبیوند مکانیکی	: از ۸۰- تا ۱۸۰ درجه سانتی‌گراد

Material :

Shaft	: Steel St 60-2
Impeller	: Cast-Iron GG-25
Casing	: Cast-Iron GGG-40

Material are changeable on request.

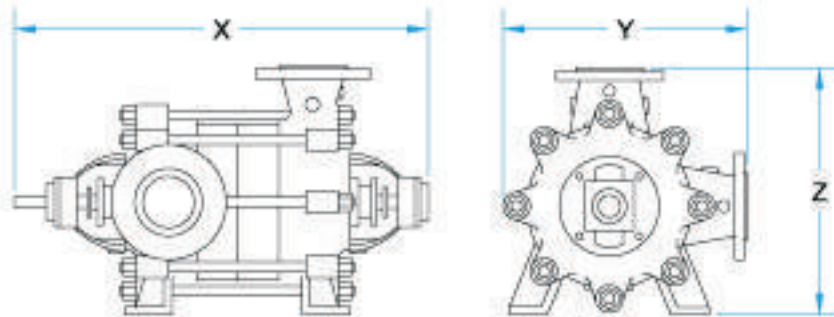
جنس مواد :

محور	: فولاد St 60-2
پروانه	: چدن GG-25
محفظه	: چدن GGG-40

جنس مواد بر حسب تقاضا قابل تغییر است.

تعداد طبقات *** No. of Stages	دوربر دقیقه ۱۴۷۰ RPM 1470	آبدهی (مترمکعب بر ساعت) Capacity (m ³ /h)						قطر پروانه Imp. Dia. (mm)	فلنج پمپ Pump Flange (mm)		توان موتور Motor Power	
		400	500	600	700	800	900		مکش Inlet	رانش outlet	کلووات kW	اسب‌بخار HP
2a	ارتفاع (متر) Head (m)	145	142	135	124	108	-	460	PN 40	PN 100	355	480
2		162	160	154	144	129	112	480			400	540
3a		217	212	202	186	162	-	460	PN 250	PN 200	500	690
3		243	240	230	216	193	168	480			630	850
4a		290	284	270	248	216	-	460	DN 250	DN 200	710	960
4		324	320	308	288	258	224	480			800	1090
5		405	400	385	360	322	280	480			1000	1360
6		485	480	462	432	387	336	480			1250	1700

- * توان الکتروموتورها بر مبنای شرایط استاندارد احداکثر دمای ۴۰°C و ارتفاع زیر ۱۰۰۰ m انتخاب شده است. در صورتیکه شرایط ایستگاه متفاوت باشد، امکان تغییر توان الکتروموتور وجود دارد.
- * قطر لوله مکش و رانش و ارتفاع هندسی مکش پمپ، نسبت به مشخصات نقطه کار، موقعیت نصب، افت‌های مسیر و همچنین نوع سیال قابل محاسبه می‌باشد.
- * علامت B برای پمپ، یا پروانه تراش داده شده، می‌باشد.



WKL PUMPS

نوع پمپ Pump size	X . Y . Z [mm]	وزن Weight [kg]	نوع پمپ Pump size	X . Y . Z [mm]	وزن Weight [kg]	نوع پمپ Pump size	X . Y . Z [mm]	وزن Weight [kg]
WKL 32/1	515x293x292	36	WKL 40/13	1091x320x312	151	WKL 80/1	680x470x475	121
WKL 32/2	563x293x292	44	WKL 40/14	1139x320x312	160	WKL 80/2	763x470x475	156
WKL 32/3	611x293x292	52	WKL 40/15	1187x320x312	169	WKL 80/3	846x470x475	183
WKL 32/4	659x293x292	60	WKL 40/16	1235x320x312	179	WKL 80/4	929x470x475	210
WKL 32/5	707x293x292	68	WKL 50/1	578x320x315	80	WKL 80/5	1012x470x475	237
WKL 32/6	755x293x292	76	WKL 50/2	633x320x315	89	WKL 80/6	1095x470x475	264
WKL 32/7	803x293x292	84	WKL 50/3	688x320x315	78	WKL 80/7	1178x470x475	291
WKL 32/8	851x293x292	92	WKL 50/4	743x320x315	87	WKL 80/8	1261x470x475	316
WKL 32/9	899x293x292	100	WKL 50/5	798x320x315	96	WKL 80/9	1344x470x475	345
WKL 32/10	947x293x292	108	WKL 50/6	853x320x315	105	WKL 80/10	1427x470x475	372
WKL 32/11	995x293x292	116	WKL 50/7	908x320x315	114	WKL 100/1	770x540x550	188
WKL 32/12	1043x293x292	124	WKL 50/8	963x320x315	123	WKL 100/2	870x540x550	232
WKL 32/13	1091x293x292	132	WKL 50/9	1018x320x315	132	WKL 100/3	970x540x550	276
WKL 32/14	1139x293x292	140	WKL 50/10	1073x320x315	141	WKL 100/4	1070x540x550	320
WKL 32/15	1187x293x292	148	WKL 50/11	1128x320x315	150	WKL 100/5	1170x540x550	364
WKL 32/16	1235x293x292	156	WKL 50/12	1183x320x315	159	WKL 100/6	1270x540x550	408
WKL 32/17	1283x293x292	164	WKL 50/13	1238x320x315	168	WKL 100/7	1370x540x550	452
WKL 40/1	515x320x312	43	WKL 50/14	1293x320x315	177	WKL 100/8	1470x540x550	496
WKL 40/2	563x320x312	52	WKL 65/1	597x350x356	73	WKL 125/1	885x668x675	291
WKL 40/3	611x320x312	61	WKL 65/2	657x350x356	85	WKL 125/2	1000x668x675	349
WKL 40/4	659x320x312	70	WKL 65/3	717x350x356	97	WKL 125/3	1115x668x675	407
WKL 40/5	707x320x312	79	WKL 65/4	777x350x356	109	WKL 125/4	1230x668x675	465
WKL 40/6	755x320x312	88	WKL 65/5	837x350x356	121	WKL 125/5	1345x668x675	523
WKL 40/7	803x320x312	97	WKL 65/6	897x350x356	133	WKL 125/6	1460x668x675	581
WKL 40/8	851x320x312	106	WKL 65/7	957x350x356	145	WKL 150/1	1035x761x775	637
WKL 40/9	899x320x312	115	WKL 65/8	1017x350x356	157	WKL 150/2	1180x761x775	737
WKL 40/10	947x320x312	124	WKL 65/9	1077x350x356	169	WKL 150/3	1325x761x775	837
WKL 40/11	995x320x312	133	WKL 65/10	1137x350x356	181	WKL 150/4	1470x761x775	937
WKL 40/12	1043x320x312	142	WKL 65/11	1197x350x356	193	WKL 150/5	1615x761x775	1037
						WKL 150/6	1760x761x775	1203

MC200 PUMP

نوع پمپ Pump size	X . Y . Z [mm]	وزن Weight [kg]
MC 200/2	2048x1135x1130	2500
MC 200/3	2218x1135x1130	2800
MC 200/4	2388x1135x1130	3100
MC 200/5	2558x1135x1130	3400
MC 200/6	2728x1135x1130	3700

CV200 PUMP

نوع پمپ Pump size	X . Y . Z [mm]	وزن Weight [kg]
CV 200/3	1853x1100x851	2100
CV 200/4	2014x1100x851	2400
CV 200/5	2175x1100x851	2700
CV 200/6	2336x1100x851	3000

Sepsification مشخصات	Suction Flange فلنج مکش پمپ					Discharge Flange فلنج رانش پمپ				
	قطر فلنج	فشار نامی	بج	تعداد	مهرد	قطر فلنج	فشار نامی	بج	تعداد	مهرد
	Flange Dia. DIN 2533	Nominal Pressure [bar]	Bolt DIN 933	No.	Nut. DIN 934	Flange Dia. DIN 2535	Nominal Pressure [bar]	Bolt DIN 933	No.	Nut. DIN 934
Pumps size تیپ پمپ										
WKL 32	40	16	M16x65	4	M16	32	40	M16x70	4	M16
WKL 40	50	16	M16x65	4	M16	40	40	M16x70	4	M16
WKL 50	65	16	M16x70	4	M16	50	40	M16x70	4	M16
WKL 65	80	16	M16x70	4	M16	65	40	M16x75	8	M16
WKL 80	100	16	M16x80	8	M16	80	40	M16x80	8	M16
WKL 100	125	16	M16x85	8	M16	100	40	M20x85	8	M20
WKL 125	150	16	M20x85	8	M16	125	40	M24x85	8	M24
WKL 150	200	16	M20x85	8	M20	150	40	M24x95	8	M24

Sepsification مشخصات	Suction Flange فلنج مکش پمپ					Discharge Flange فلنج رانش پمپ				
	قطر فلنج	فشار نامی	بج	تعداد	مهرد	قطر فلنج	فشار نامی	بج	تعداد	مهرد
	Flange Dia. DIN 2535	Nominal Pressure [bar]	Bolt DIN 933	No.	Nut. DIN 934	Flange Dia. DIN 2537	Nominal Pressure [bar]	Bolt DIN 933	No.	Nut. DIN 934
Pumps size تیپ پمپ										
MC 200	250	40	M30x110	12	M30	200	100	M33x160	12	M33

Sepsification مشخصات	Suction Flange فلنج مکش پمپ					Discharge Flange فلنج رانش پمپ				
	قطر فلنج	فشار نامی	بج	تعداد	مهرد	قطر فلنج	فشار نامی	بج	تعداد	مهرد
	Flange Dia. DIN 2536	Nominal Pressure [bar]	Bolt DIN 933	No.	Nut. DIN 934	Flange Dia. DIN 2538	Nominal Pressure [bar]	Bolt DIN 933	No.	Nut. DIN 934
Pumps size تیپ پمپ										
CV 200	200	64	M33x120	12	M33	200	64	M33x120	12	M33

- دفتر مرکزی: تهران، خیابان ولیعصر، نبش میرداماد، برج دوم اسکان، طبقه اول تلفن: ۰۲۱-۸۸۶۵۲۸۱-۱۴ فاکس: ۸۸۷۹۸۹۳۲
- Tehran Office: Vali-e-Asr Ave., Mirdamad Junction, Eskin Second Tower, First Floor, Tel.: 021-88654810-14 Fax: 88798942
- کارخانه: تبریز، صندوق پستی ۱۳۵-۵۸۳۵ تلفن: ۰۹-۲۸۹۰۴۲۲-۳۱۱-۲۸۹۳۳۶ فاکس: ۲۸۹۳۳۶ دفتر فروش، تبریز، تلفکس: ۰۸-۲۸۹۰۷۰۷-۲۸۹۰۴۱۱-۳۱۱
- Factory: P.O.Box 51845-135, Tabriz/IRAN. Tel.: 0411-2890644-9 Fax: 2898446 Sales dept.: Telefax: 0411-2890411-2890707-8



PUMPIRAN

گروه صنایع پمپ‌سازی ایران (هلدینگ)	PSI. GROUP (Holding Co.)
- صنایع پمپیران	- Pumpiran
- پمپ‌سازی نوید سهند	- Navid Sahand
- صنایع نوید موتور	- Navid Motor
- پمپ‌سازی برشیا	- Persia Pump
- پمپ سمنان انرژی	- Semnan Energy Pump
- تلمبه‌سازان تبریز	- Tolombeh Sazan Tabriz
- راشا	- Rasha
- معین آبشار	- Moeen Abshar
- پیوند آویژه	- Peyvand Avijeh

آتور صنعت
ATOORSANAT

