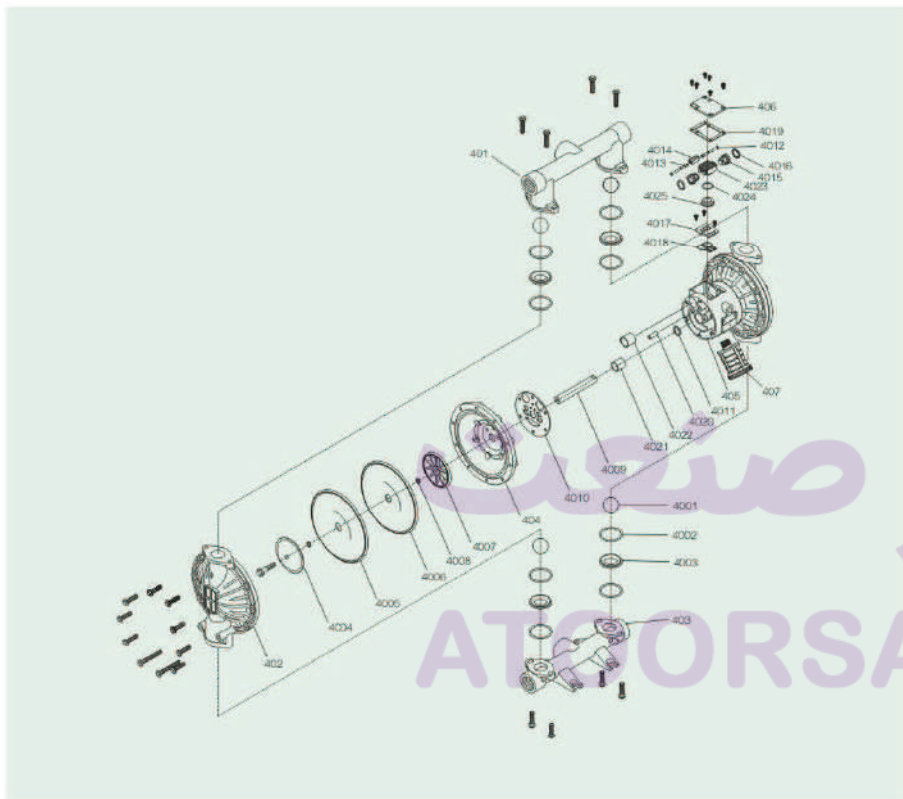




RV Diaphragm Pump

RV40 气动隔膜泵(金属)
RV40 Pneumatic Diaphragm Pump (Metal)



零部件明细表 Parts List

序号No.	名称Name	序号No.	名称Name	序号No.	名称Name	序号No.	名称Name
401	上盖	4002	球盖	4010	气阀盖垫片	4018	不锈钢导气块
402	立柱	4003	球盖O型圈	4011	中心轴O型圈	4019	气阀盖垫片
403	下盖	4004	外护块	4012	换向针O型圈	4020	换向针套
404	内夹块	4005	四氟膜片	4013	换向针	4021	中心轴套
405	气阀体	4006	橡胶垫片	4014	换向开关	4022	活塞套
406	气阀盖	4007	内护块	4015	活塞	4023	导气开关组件
407	消声器	4008	护块O型圈	4016	活塞V型圈	4024	导气开关O型圈
4001	阀球	4009	中心轴	4017	不锈钢导气块	4025	导气开关塑料件

RIVER-WAVE

USA River-wave Int'L Group Co.,Ltd

- 体积小流量高达340L/min
- 液体压力可达7bar
- 中心体部位有防腐蚀涂层
- 可靠的空气换向阀

- Small size, flow rate up to 340L/min
- Fluid pressure, up to 7bar
- Central body, covered by anti-corrosion coat
- Reliable air reversing valve

RV25 RV40 RV50
采用相同的中间体
RV25 RV40 RV50
Series Same Central Body



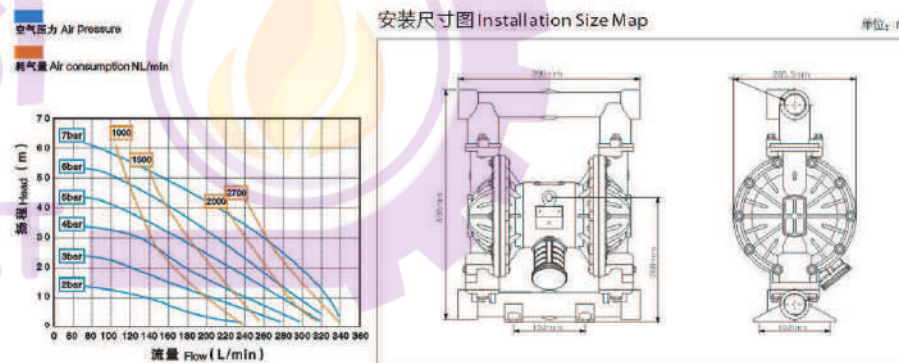
①铝合金Aluminum alloy



②不锈钢Stainless steel

安装尺寸图 Installation Size Map

单位: mm



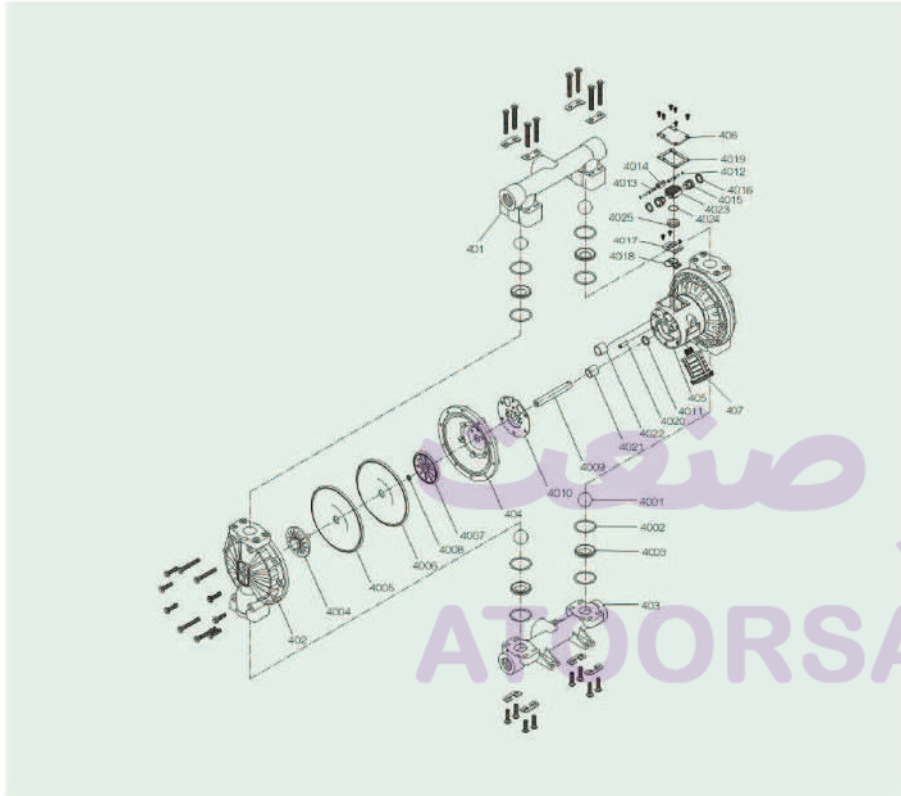
技术规格 Technical Specifications

最大工作压力 Max.working Pressu Re	100psi(0.7Mpa , 7bar)
最大流量 Max.Flow Rate	90 gpm(340 lpm)
最大往复速度 Max.reciprocating Speed	200cpm
最大虹吸高度 Max.suction Height	5m
最大输送固体颗粒 Max.permitted Grain	5mm
最大空气消耗量 Max.Air Consumption	125cfm(3.5m ³ /min)
空气进口尺寸 Air Inlet Size	1/2 in.npt(f)
空气出口尺寸 Air Outlet Size	1/2 in.npt(f)
流体进口尺寸 Fluid Inlet Size	1 1/2 in.npt(f)
流体出口尺寸 Fluid Outlet Size	1 1/2 in.npt(f)
重量 Weight	不锈钢Stainless steel pump 29.0kg 铝合金Aluminum pump 16.0kg



RV Diaphragm Pump

RV40 气动隔膜泵(塑料)
RV40 Pneumatic Diaphragm Pump (Plastic)



零部件明细表 Parts List

序号No.	名称Name	序号No.	名称Name	序号No.	名称Name	序号No.	名称Name
401	上盖	4002	球座	4010	气阀盖垫片	4018	不锈钢导气块垫片
402	立柱	4003	球座O型圈	4011	中心轴O型圈	4019	气阀盖垫片
403	下盖	4004	外护块	4012	换向针O型圈	4020	换向针套
404	内夹块	4005	四氟膜片	4013	换向针	4021	中心轴套
405	气阀体	4006	橡胶垫片	4014	换向开关	4022	活塞套
406	气阀盖	4007	内护块	4015	活塞	4023	导气开关组件
407	消声器	4008	护块O型圈	4016	活塞V型圈	4024	导气开关O型圈
4001	阀球	4009	中心轴	4017	不锈钢导气块	4025	导气开关塑料件

RIVER-WAVE

USA River-wave Int'L Group Co.,Ltd

- 体积小流量高达340L/min
- 液体压力可达7bar
- 中心体部位有防腐蚀涂层
- 可靠的空气换向阀

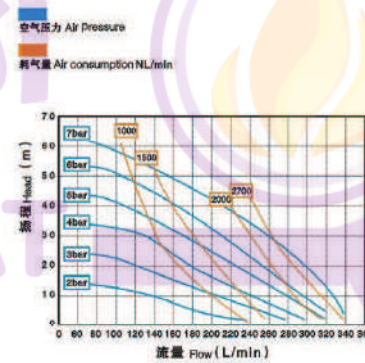
- Small size, flow rate up to 340L/min
- Fluid pressure, up to 7bar
- Central body, covered by anti-corrosion coat
- Reliable air reversing valve



PVDF

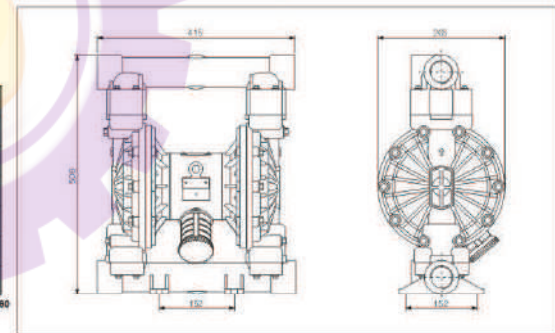
PP

RV25 RV40 RV50
采用相同的中间体
RV25 RV40 RV50
Series Same Central Body



安装尺寸图 Installation Size Map

单位: mm



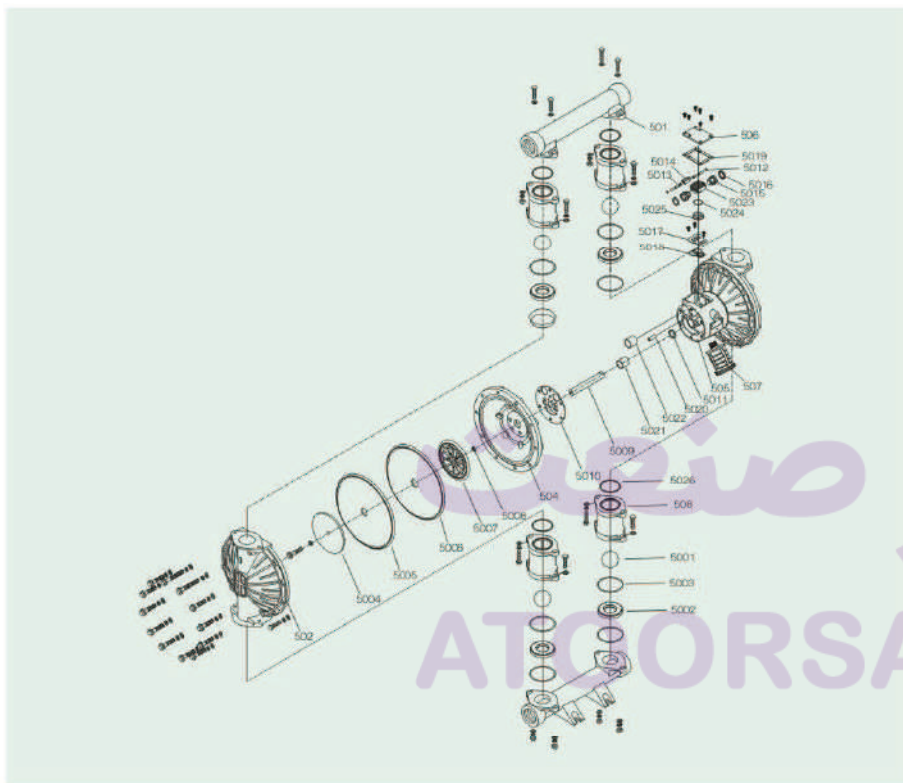
技术规格 Technical Specifications

最大工作压力 Max working Pressu Re	100psi(0.7Mpa , 7bar)
最大流量 Max Flow Rate	90 gpm(340 lpm)
最大往复速度 Max reciprocating Speed	200cpm
最大虹吸高度 Max suction Height	5m
最大转送固体颗粒 Max.permitted Grain	5mm
最大空气消耗量 Max: R Consumption	125scfm(3.5 m ³ /min)
空气进口尺寸 Air Inlet Size	1/2 in.npt(f)
空气出口尺寸 Air Outlet Size	1/2 in.npt(f)
液体进口尺寸 Fluid Inlet Size	11/2 in.npt(f)
液体出口尺寸 Fluid Outlet Size	11/2 in.npt(f)
重量 Weight	PVDF泵 PVDfpump 20.0kg 聚丙烯泵 PP pump 16.0kg



RV Diaphragm Pump

RV50 气动隔膜泵(金属)
RV50 Pneumatic Diaphragm Pump (Metal)



零部件明细表 Parts List

序号No.	名称Name	序号No.	名称Name	序号No.	名称Name	序号No.	名称Name
501	上盖	5002	球座	5011	中心轴套圈	5020	换向针套
502	立柱	5003	球座O型圈	5012	换向针O型圈	5021	中心轴套
503	下盖	5004	外护块	5013	换向针	5022	活套套
504	内夹块	5005	隔膜膜片	5014	换向开关	5023	导气开关铝件
505	气阀体	5006	橡胶膜片	5015	活塞	5024	导气开关O型圈
506	气阀盖	5007	内护块	5016	活塞V型圈	5025	导气开关塑料件
507	消声器	5008	护块O型圈	5017	不锈钢导气块		
508	球罩	5009	中心轴	5018	不锈钢导气块垫片		
5001	钢球	5010	气阀体垫片	5019	气阀盖垫片		

RIVER-WAVE

USA River-wave Int'L Group Co.,Ltd

- 流体压力可达100psi
- 先导式的空气阀可在线维修,并无需打开内腔
- 环氧涂层可抵御恶劣的工作环境

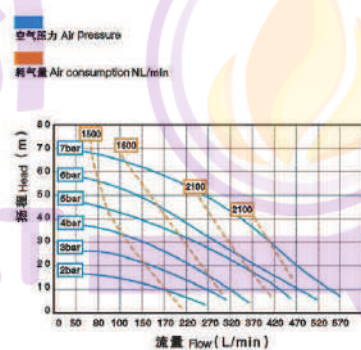
操作简单 维修方便
Easy To Operate And Repair



①铝合金Aluminum alloy

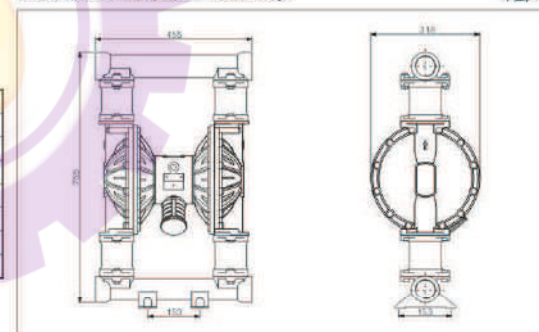


②不锈钢Stainless steel



安装尺寸图 Installation Size Map

单位: mm



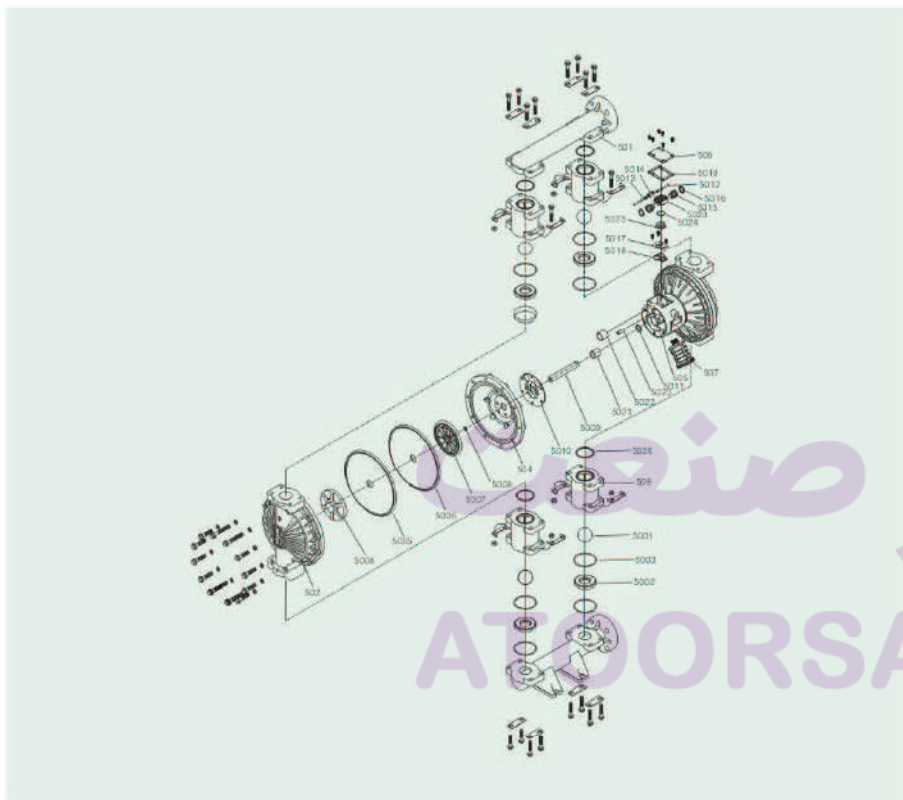
技术规格 Technical Specifications

最大工作压力 Max. working Pressure	100psi(0.7Mpa, 7bar)
最大流量 Max. flow Rate	150 gpm(570 lpm)
最大往复速度 Max. reciprocating Speed	145cpm
最大虹吸高度 Max. suction Height	5m
最大输送固体颗粒 Max. permitted Grain	6mm
最大空气消耗量 Max. A. R. Consumption	175cfm(4.9m ³ /min)
空气进口尺寸 Air Inlet Size	1/2 in.npt(f)
空气出口尺寸 Air Outlet Size	1/2 in.npt(f)
流体进口尺寸 Fluid Inlet Size	2in.npt(f)
流体出口尺寸 Fluid Outlet Size	2in.npt(f)
重量 Weight	铝合金泵 Aluminum pump 29.0kg 不锈钢泵 Stainless steel pump 47.0kg



RV Diaphragm Pump

RV50 气动隔膜泵(塑料)
RV50 Pneumatic Diaphragm Pump (Plastic)



零部件明细表 Parts List

序号No.	名称Name	序号No.	名称Name	序号No.	名称Name	序号No.	名称Name
501	上盖	5002	球座	5010	气阀盖垫片	5018	不锈钢导气块垫片
502	立柱	5003	球座O型圈	5011	中心轴O型圈	5019	气阀盖垫片
503	下盖	5004	外护块	5012	换向针O型圈	5020	换向针套
504	内夹块	5005	四氟膜片	5013	换向针	5021	中心轴套
505	气阀体	5006	橡胶膜片	5014	换向开关	5022	活塞套
506	气阀盖	5007	内护块	5015	活塞	5023	导气开关组件
507	消声器	5008	护块O型圈	5016	活塞O型圈	5024	导气开关O型圈
5001	阀球	5009	中心轴	5017	不锈钢导气块	5025	导气开关型衬件

RIVER-WAVE

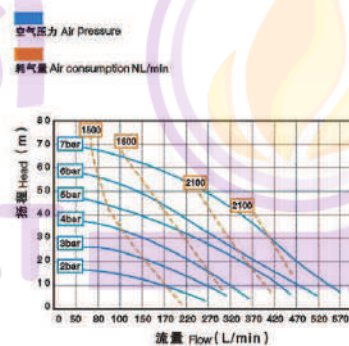
USA River-wave Int'L Group Co.,Ltd

- 流体压力可达100psi
 - 先导式的空气阀,可在线维修,并无需打开内腔
 - 环氧涂层可抵御恶劣的工作环境
- Fluid pressure, up to 100psi
 - Guided air valve can be repaired during work, no need to open the central body.
 - The coat can protect from terrible working environment.

操作简单 维修方便
Easy To Operate And Repair

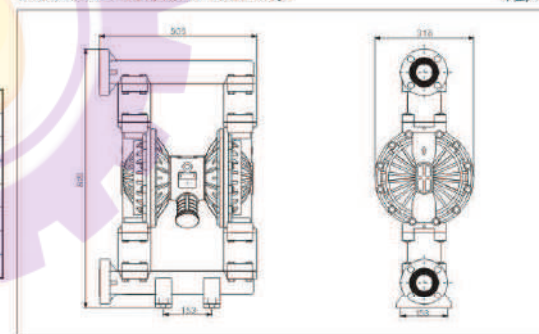


PP



安装尺寸图 Installation Size Map

单位: mm



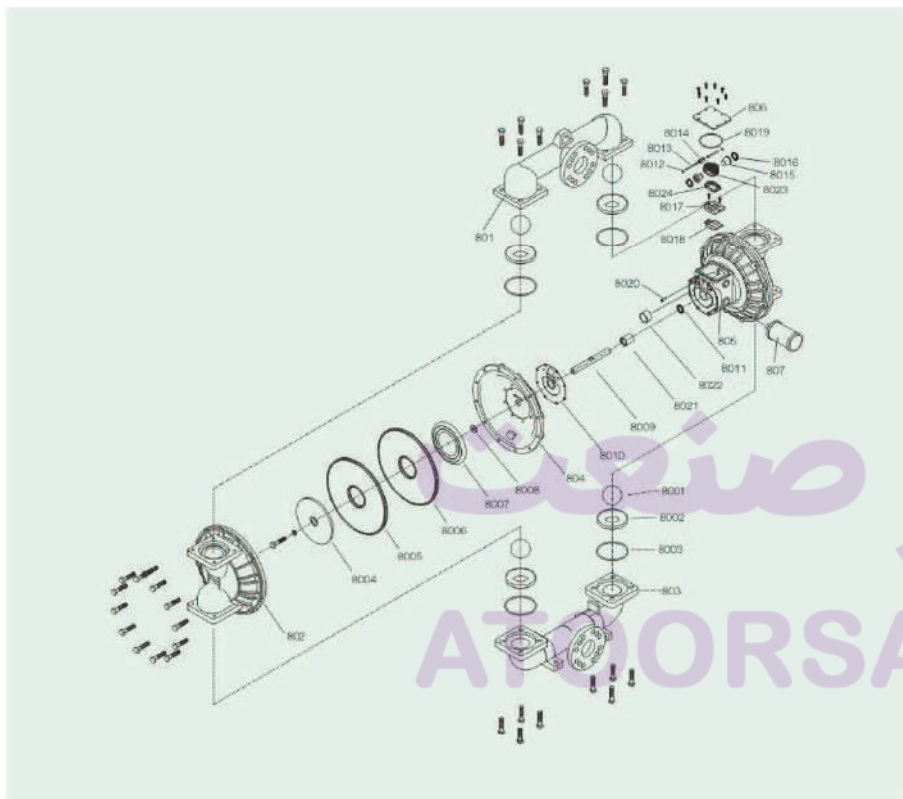
技术规格 Technical Specifications

最大工作压力 Max. working Pressure	100psi(0.7Mpa , 7bar)
最大流量 Max. Flow Rate	150 gpm(570 lpm)
最大往复速度 Max. reciprocating Speed	145cpm
最大虹吸高度 Max. suction Height	5m
最大输送固体颗粒 Max. permitted Grain	6mm
最大空气消耗量 Max. A. R. Consumption	175scfm(4.9m ³ /min)
空气进口尺寸 Air Inlet Size	1/2 in.npt(f)
空气出口尺寸 Air Outlet Size	1/2 in.npt(f)
流体进口尺寸 Fluid Inlet Size	2in.npt(f)
流体出口尺寸 Fluid Outlet Size	2in.npt(f)
重量 Weight	聚丙烯泵 PP pump 28.0kg



RV Diaphragm Pump

RV80 气动隔膜泵(金属)
RV80 Pneumatic Diaphragm Pump (Metal)



零部件明细表 Parts List

序号No.	名称Name	序号No.	名称Name	序号No.	名称Name	序号No.	名称Name
801	上盖	8002	球座	8010	气阀体垫片	8018	不锈钢导气块垫片
802	立柱	8003	球座O型圈	8011	中心轴O型圈	8019	气阀盖O型圈
803	下盖	8004	外护球	8012	换向针O型圈	8020	换向针套
804	内夹块	8005	四氟膜片	8013	换向针	8021	中心轴套
805	气阀体	8006	橡胶膜片	8014	换向开关	8022	活塞套
806	气阀盖	8007	内护块	8015	活塞	8023	导气开关组件
807	消声器	8008	护盖O型圈	8016	活塞V型圈	8024	导气开关塑料件
8001	阀球	8009	中心轴	8017	不锈钢导气块		

RIVER-WAVE

USA River-wave Int'L Group Co.,Ltd

- 更大的流体通道，更大的流量(可达1041L/min)
 - 先导式的空气阀，可在维修时无需打开内腔
 - 环氧涂层可抵御恶劣的工作环境
- Bigger flow rate, up to 1041L/min
 - Guided air valve can be repaired during work, no need to open the central body.
 - The coat can protect from terrible working environment.

泵体法兰连接 绝无液体渗漏
Flange Connection, No Fluid Leaks.



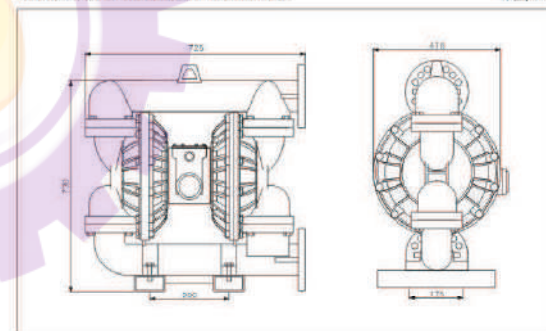
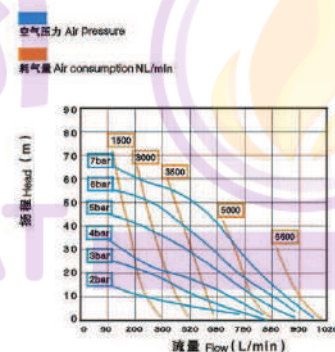
①铝合金Aluminum alloy



②不锈钢Stainless steel

安装尺寸图 Installation Size Map

单位: mm



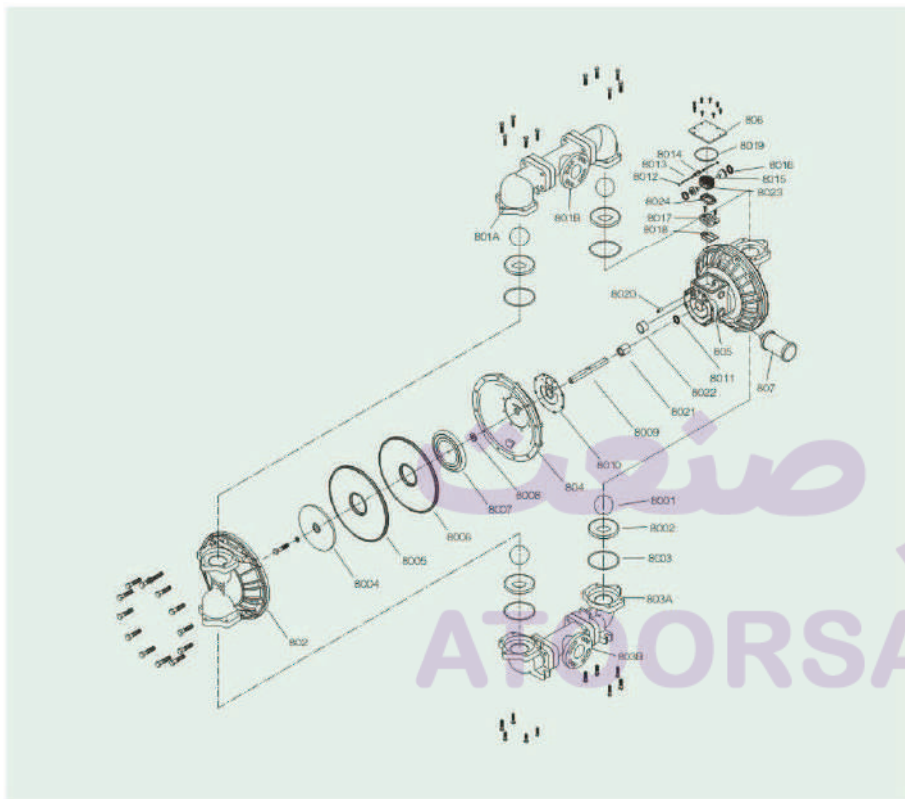
技术规格 Technical Specifications

最大工作压力 Max. working Pressure	100psi (0.7Mpa, 7bar)
最大流量 Max. Flow Rate	265 gpm (1041 lpm)
最大往复速度 Max. reciprocating Speed	135cpm
最大虹吸高度 Max. suction Height	5m
最大输送固体颗粒 Max. permitted Grain	10mm
最大空气消耗量 Max. A. R. Consumption	326cfm (9.1m ³ /min)
空气进口尺寸 Air Inlet Size	3/4 in.npt(f)
空气出口尺寸 Air Outlet Size	3/4 in.npt(f)
流体进口尺寸 Fluid Inlet Size	3 in.npt(f)
流体出口尺寸 Fluid Outlet Size	3 in.npt(f)
重量 Weight	铝合金泵 Aluminum Pump 77.0kg 不锈钢泵 Stainless Steel Pump 110.0kg



RV Diaphragm Pump

RV80 气动隔膜泵(塑料)
RV80 Pneumatic Diaphragm Pump (Plastic)



零部件明细表 Parts List

序号No.	名称Name	序号No.	名称Name	序号No.	名称Name	序号No.	名称Name
B01A	上盖弯头	8001	阀球	8010	气阀体垫片	8019	气阀盖O型圈
B01B	三通三通	8002	球座	8011	中心轴O型圈	8020	换向针套
802	立柱	8003	球座O型圈	8012	换向针O型圈	8021	中心轴套
B03A	下盖弯头	8004	外护块	8013	换向针	8022	活塞套
B03B	下盖三通	8005	四氟膜片	8014	换向开关	8023	导气开关组件
804	内夹块	8006	橡胶膜片	8015	活塞	8024	导气开关塑料件
805	气阀体	8007	内护块	8016	活塞V型圈		
806	气阀盖	8008	护块O型圈	8017	不锈钢导气块		
807	消声器	8009	中心轴	8018	不锈钢导气块垫片		

RIVER-WAVE

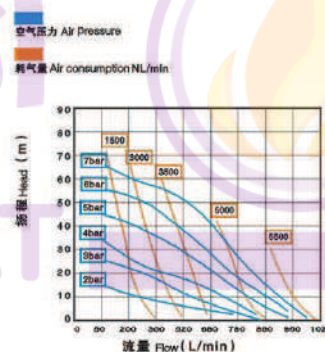
USA River-wave Int'L Group Co.,Ltd

- 更大的流体通道，更大的流量(可达1041L/min)
- 先导式的空气阀，可在维修时无需打开内腔
- 环氧涂层可抵御恶劣的工作环境
- Bigger flow rate, up to 1041L/min
- Guided air valve can be repaired during work, no need to open the central body.
- The coat can protect from terrible working environment.



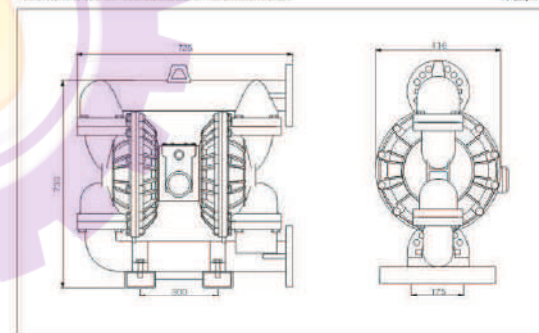
PP

泵体法兰连接 绝无液体渗漏
Flange Connection, No Fluid Leaks.



安装尺寸图 Installation Size Map

单位: mm

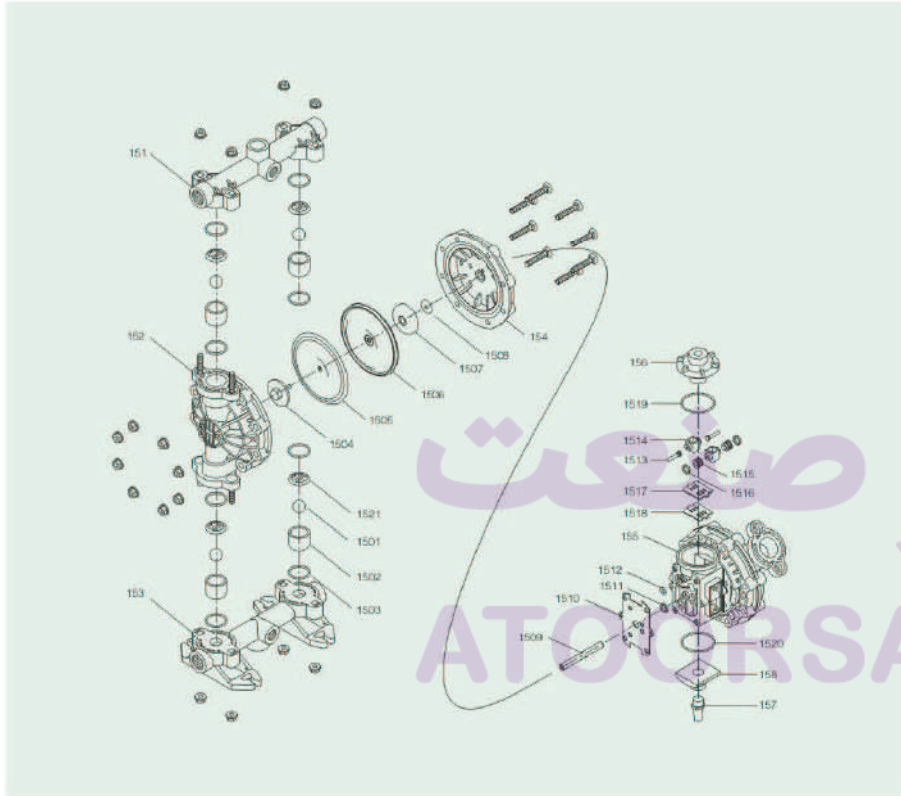


技术规格 Technical Specifications

最大工作压力 Max working Pressu Re	100psi(0.7Mpa , 7bar)
最大流量 Max Flow Rate	265 gpm(1041 lpm)
最大往复速度 Max reciprocating Speed	135cpm
最大虹吸高度 Max suction Height	5m
最大输送固体颗粒 Max.permitted Grain	10mm
最大空气消耗量 Max. A. R. Consumption	325scfm(9.1 m³/min)
空气进口尺寸 Air Inlet Size	3/4in.npt(f)
空气出口尺寸 Air Outlet Size	3/4in.npt(f)
流体进口尺寸 Fluid Inlet Size	3 in.npt(f)
流体出口尺寸 Fluid Outlet Size	3 in.npt(f)
重量 Weight	聚丙烯泵 PP pump 6.6kg

RV Diaphragm Pump

RV15 气动隔膜泵(塑料)
RV15 Pneumatic Diaphragm Pump (Plastic)



零部件明细表 Parts List

序号No.	名称Name	序号No.	名称Name	序号No.	名称Name	序号No.	名称Name
151	上盖	1501	阀球	1509	中心轴	1517	不锈钢导气块
152	立柱	1502	球座	1510	气阀盖垫片	1518	不锈钢导气块垫片
153	下盖	1503	球座O型圈	1511	中心轴V型圈	1519	气阀盖O型圈
154	内夹块	1504	外护块	1512	换向针O型圈	1520	消声器底座O型圈
155	气阀体	1505	四氟垫片	1513	换向针	1521	球档板
156	气阀盖	1506	橡胶膜片	1514	换向开关		
157	消声器	1507	内护块	1515	活塞		
158	消声器底座	1508	护垫垫片	1516	液盖V型圈		

RIVER-WAVE

USA River-wave Int'L Group Co.,Ltd



- 多端口设计易于安装
 - 可外接电磁阀,便于遥控操作
 - 启动迅速,自吸力强
- Many port, that design is easy to install.
 - Easy to control in long distance, able to connect with solenoid valve
 - Quick to start, strong self-suction power.

结构简单 坚固耐用
Simple Structure,
That Is Strong And Durable.

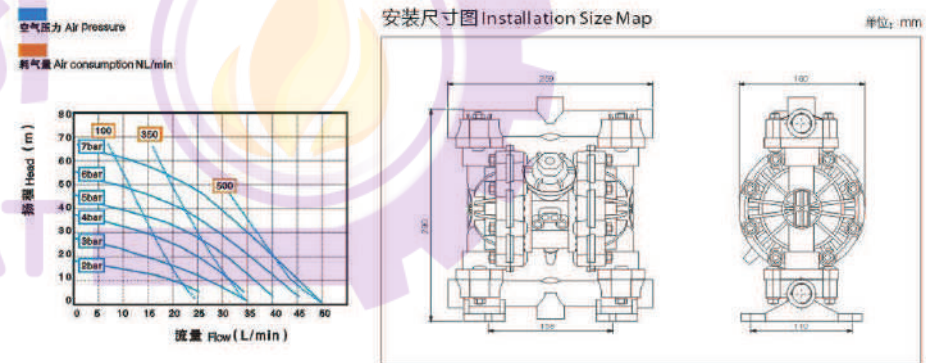


PVDF

PP

安装尺寸图 Installation Size Map

单位: mm



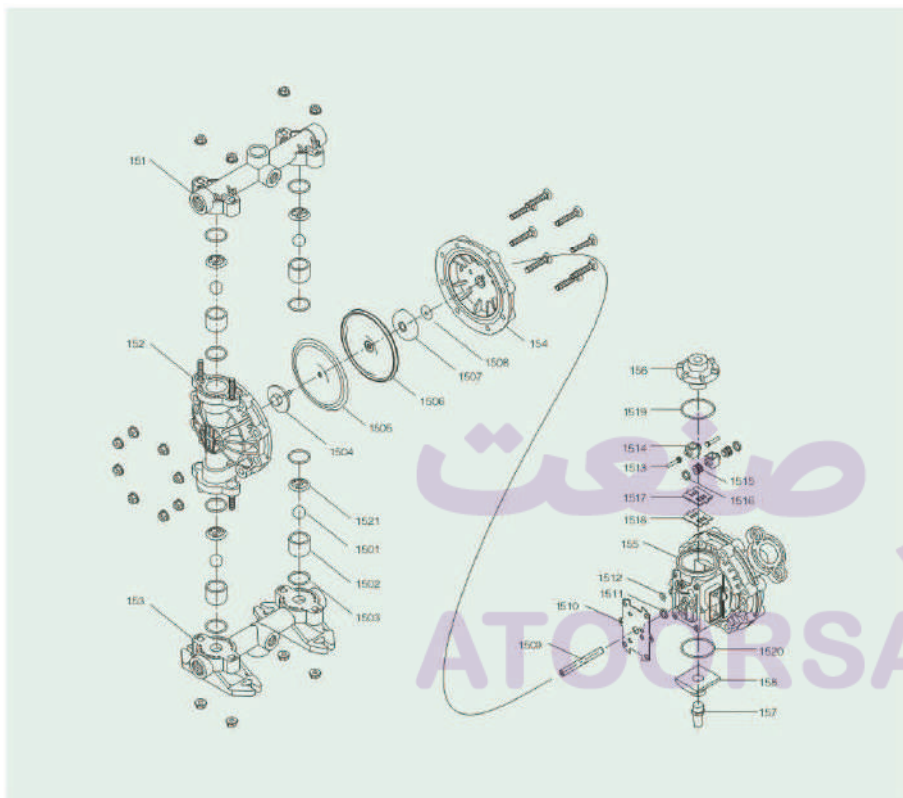
技术规格 Technical Specifications

最大工作压力 Max. working Pressure	100psi(0.7Mpa, 7bar)
最大流量 Max. flow Rate	13.2 gpm(50 lpm)
最大往复速度 Max. reciprocating Speed	400cpm
最大虹吸高度 Max. suction Height	4m
最大输送固体颗粒 Max. permitted Grain	3/32 in.(2.5mm)
最大空气消耗量 Max. Air Consumption	28scfm(0.672m³/min)
空气进口尺寸 Air Inlet Size	1/4 in(rpctf)
空气出口尺寸 Air Outlet Size	3/8 in(rpctf)
流体进口尺寸 Fluid Inlet Size	1/2 and 3/4 in(rpctf) or bspt(f)
流体出口尺寸 Fluid Outlet Size	1/2 and 3/4 in(rpctf) or bspt(f)
重量 Weight	PVDF pump 3.7kg 聚丙烯PP pump 2.7kg



RV Diaphragm Pump

RV15 气动隔膜泵(金属)
RV15 Pneumatic Diaphragm Pump (Metal)



■ 零部件明细表 Parts List

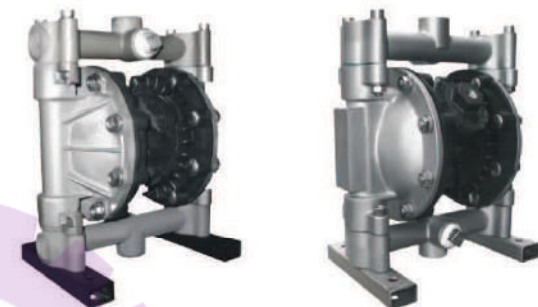
序号No.	名称Name	序号No.	名称Name	序号No.	名称Name	序号No.	名称Name
151	上盖	1501	球阀	1509	中心轴	1517	不锈钢导气块
152	立柱	1502	球座	1510	气阀盖垫片	1518	不锈钢导气块垫片
153	下盖	1503	球座O型圈	1511	中心轴O型圈	1519	气阀盖O型圈
154	内夹块	1504	外护块	1512	换向针O型圈	1520	消声器底座O型圈
155	气筒体	1505	四氟垫片	1513	换向针	1521	球挡板
156	气筒盖	1506	橡胶膜片	1514	换向开关		
157	消声器	1507	内护块	1515	挡套		
158	消声器底座	1508	护块垫片	1516	活塞V型圈		

RIVER-WAVE

USA River-wave Int'L Group Co.,Ltd

- 流量可达50L/min
 - 空气阀球座维修方便
 - 运行噪音低
- Flow rate, up to 50L/min
 - Air valve and valve seat is easily repaired
 - Low noise when operating

结构简单 坚固耐用
Simple Structure,
That Is Strong And Durable.

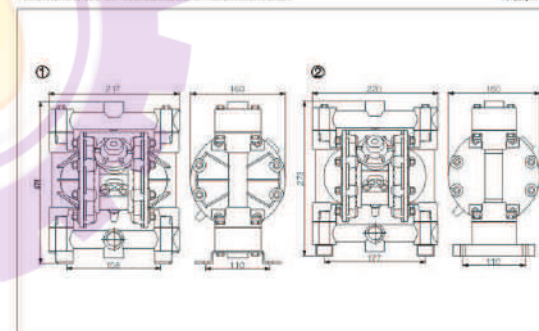
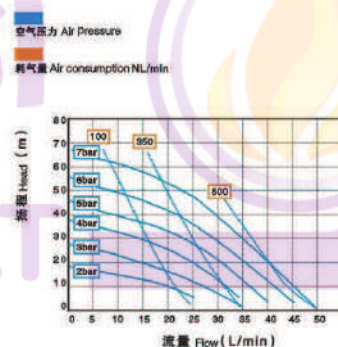


① 铝合金Aluminum alloy

② 不锈钢Stainless steel

安装尺寸图 Installation Size Map

单位: mm



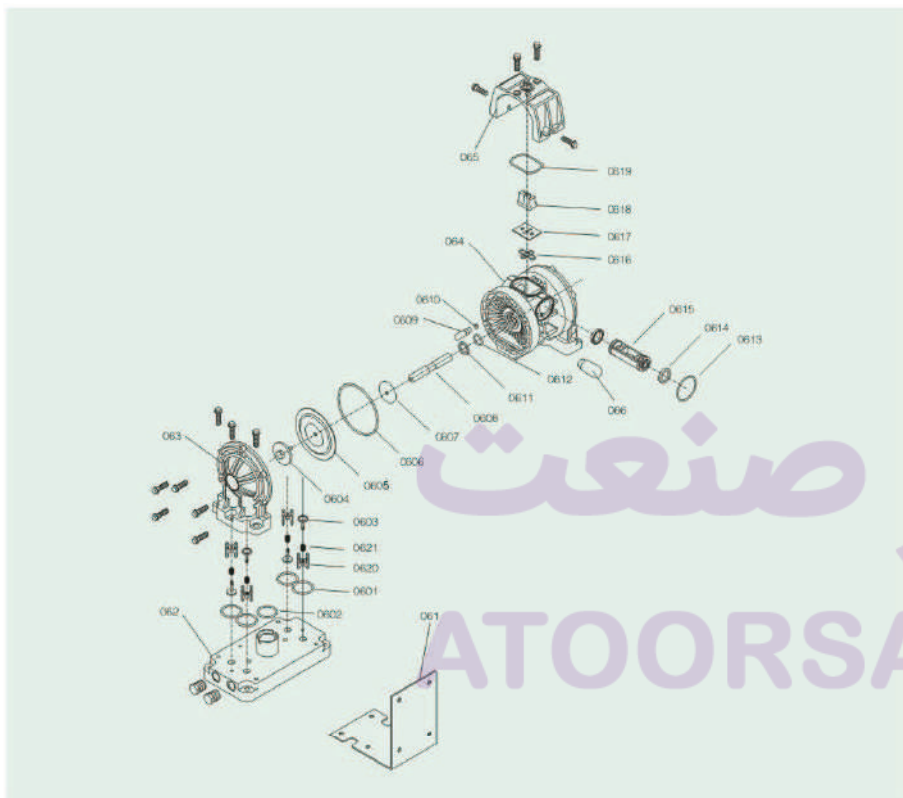
■ 技术规格 Technical Specifications

最大工作压力 Max. working Pressure	100psi (0.7Mpa, 7bar)
最大流量 Max. flow Rate	13.2 gpm (50 lpm)
最大往复速度 Max. reciprocating Speed	400cpm
最大虹吸高度 Max. suction Height	4m
最大输送固体颗粒 Max. permitted Grain	3/32 in. (2.5mm)
最大空气消耗量 Max. A. R. Consumption	28scfm (0.672m ³ /min)
空气进口尺寸 Air Inlet Size	1/4 in.npt(f)
空气出口尺寸 Air Outlet Size	3/8 in.npt(f)
流体进口尺寸 Fluid Inlet Size	3/4 in.npt(f) or bsp(f)
流体出口尺寸 Fluid Outlet Size	3/4 in.npt(f) or bsp(f)
重量 Weight	铝合金泵 Aluminum pump 4.4kg 不锈钢泵 Stainless steel pump 6.8kg



RV Diaphragm Pump

RV06 气动隔膜泵
RV06 Pneumatic Diaphragm Pump



零部件明细表 Parts List

序号No.	名称Name	序号No.	名称Name	序号No.	名称Name	序号No.	名称Name
061	底座	0602	O型圈	0609	换向针	0616	导气阀板垫
062	底座	0603	止回阀板	0610	换向针O型圈	0617	导气阀板
063	立柱	0604	膜片护块	0611	O型圈挡板	0618	导气开关
064	气筒体	0605	膜片	0612	O型圈	0619	气筒盖垫片
065	气筒盖	0606	膜片O型圈	0613	O型圈	0620	止回阀定位块
066	消声器	0607	内护块	0614	V型圈	0621	弹簧
0601	O型圈	0608	中心轴	0615	液盖		

RIVER-WAVE

USA River-wave Int'L Group Co.,Ltd

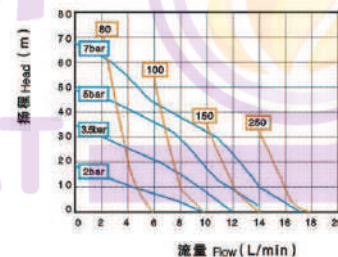
- 可处理多种流体
- 弹簧式单向阀,自吸力强,适合于各种安装方式
- Teflon隔膜更加耐用
- 可外接电磁阀,便于遥控操作

- Various fluid can be dealt with.
- Spring style non-return valve that is of strong self-suction power is easy to install.
- Teflon diaphragm is more durable.
- Easy to control in long distance, able to connect with solenoid valve.

物美价廉 设计轻巧
Excellent Quality And Reasonable Price;
Light And Handy Design

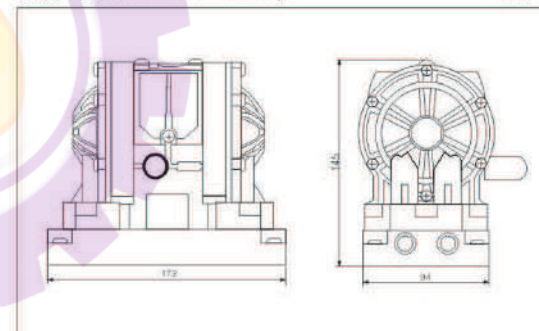


空气压力 Air Pressure
耗气量 Air consumption NL/min



安装尺寸图 Installation Size Map

单位: mm



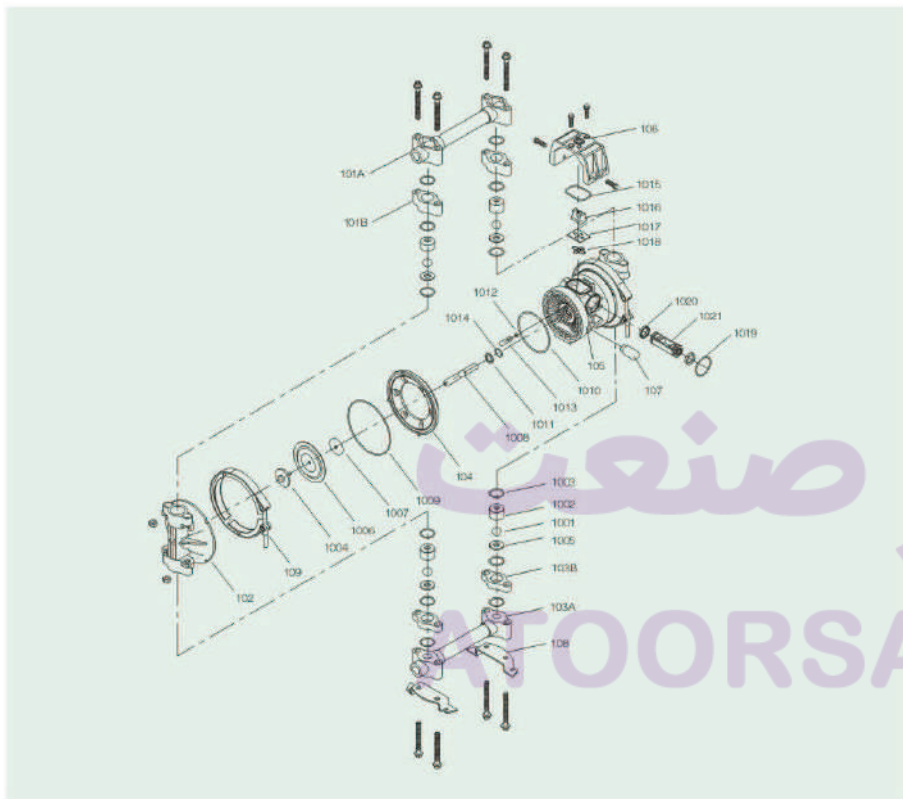
技术规格 Technical Specifications

最大工作压力 Max. working Pressure	100psi (0.7Mpa, 7bar)
最大流量 Max. flow Rate	4.5 gpm (17 lpm)
最大往复速度 Max. reciprocating Speed	干运转 Dry running 320cpm 湿运转 Wet running 250cpm
最大虹吸高度(干抽) Max. suction Height (d Ry Sucking)	3m
最大输送固体颗粒 Max. permitted Grain	0.5mm
最大空气消耗量 Max. air Consumption	9.0 scfm (0.252m ³ /min)
空气进口尺寸 Air Inlet Size	1/4 in.npt(f)/1/4 in.bsp(f)
空气出口尺寸 Air Outlet Size	1/4 in.npt(f)/1/4 in.bsp(f)
流体进口尺寸 Fluid Inlet Size	1/4 in.npt(f)/1/4 in.bsp(f)
流体出口尺寸 Fluid Outlet Size	1/4 in.npt(f)/1/4 in.bsp(f)
重量 Weight	乙丙橡胶 Acetal pum p.1.1 kg



RV Diaphragm Pump

RV10 气动隔膜泵
RV10 Pneumatic Diaphragm Pump



零部件明细表 Parts List

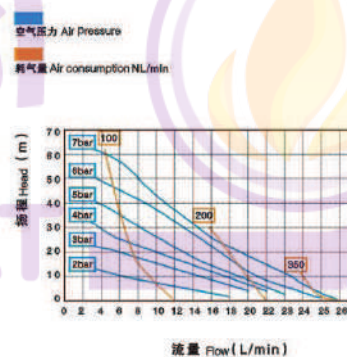
序号No.	名称Name	序号No.	名称Name	序号No.	名称Name	序号No.	名称Name
101A	上盖	107	消声器	1007	内护块	1015	气阀盖垫片
101B	出口连接块	108	底座	1008	中心轴	1016	导气开关
102	立柱	1001	阀球	1009	0型圈	1017	导气阀
103A	下盖	1002	球座	1010	0型圈	1018	导气阀板垫
103B	进口连接块	1003	球座0型圈	1011	0型圈挡板	1019	0型圈
104	内夹块	1004	外护块	1012	换向针0型圈	1020	V型圈
105	气阀体	1005	球档板	1013	换向针	1021	活塞
106	气阀盖	1006	膜片	1014	0型圈		

RIVER-WAVE

USA River-wave Int'L Group Co.,Ltd

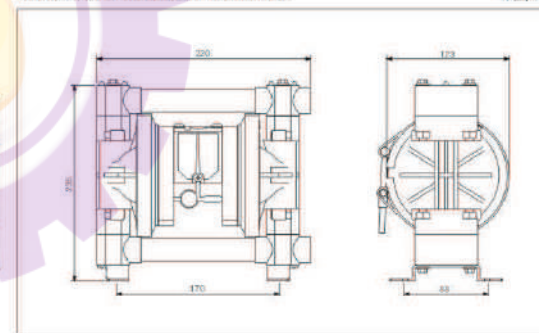
- 流量可达26.5lpm
- 空气阀球座维修方便
- 运行噪音低
- Flow rate, up to 26.5lpm
- Air valve and valve seat is easily repaired
- Low noise when operating

外形轻巧 便于携带
Light Appearance That Is Easy To Carry



安装尺寸图 Installation Size Map

单位: mm



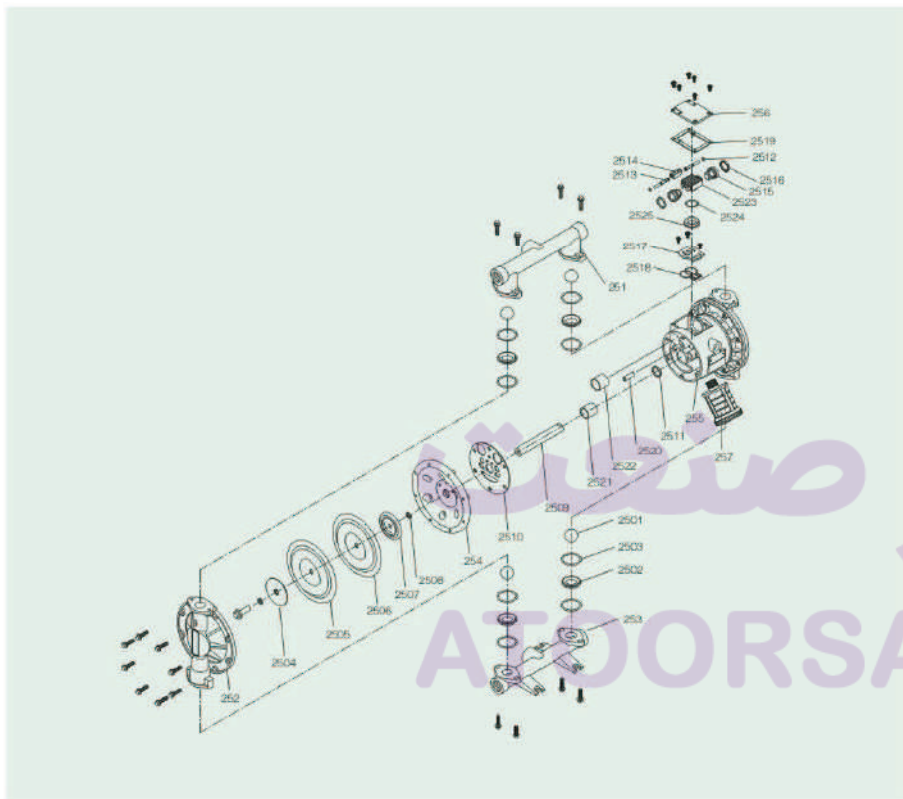
技术规格 Technical Specifications

最大工作压力 Max. working Pressure	100psi(0.7Mpa, 7bar)
最大流量 Max. flow Rate	7gpm(26.5lpm)
最大往复速度 Max. reciprocating Speed	330cpm
最大虹吸高度 Max. suction Height	3m
最大输送固体颗粒 Max. permitted Grain	1/16 in.(1.6mm)
最大空气消耗量 Max. A. R. Consumption	6.0scfm(0.17m ³ /min)
空气进口尺寸 Air Inlet Size	1/4 in.npt(f)
空气出口尺寸 Air Outlet Size	1/4 in.npt(f)
液体进口尺寸 Fluid Inlet Size	3/8 in.npt(f)
液体出口尺寸 Fluid Outlet Size	3/8 in.npt(f)
重量 Weight	聚丙烯泵PP pump 2.5kg



RV Diaphragm Pump

RV25 气动隔膜泵(金属)
RV25 Pneumatic Diaphragm Pump (Metal)



零部件明细表 Parts List

序号No.	名称Name	序号No.	名称Name	序号No.	名称Name	序号No.	名称Name
251	上盖	2502	球座	2510	气阀盖垫片	2518	不锈钢导气块垫片
252	立柱	2503	球座O型圈	2511	中心轴O型圈	2519	气阀盖垫片
253	下盖	2504	外护块	2512	换向针O型圈	2520	换向针套
254	内夹块	2505	四氟膜片	2513	换向针	2521	中心轴套
255	气阀体	2506	橡胶垫片	2514	换向开关	2522	活塞套
256	气阀盖	2507	内护块	2515	活塞	2523	导气开关组件
257	消声器	2508	护块O型圈	2516	活塞V型圈	2524	导气开关O型圈
2501	球座	2509	中心轴	2517	不锈钢导气块	2525	导气开关塑料件

RIVER-WAVE

USA River-wave Int'L Group Co.,Ltd

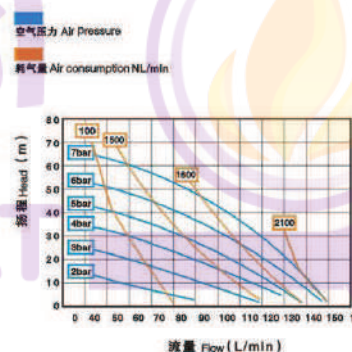
- 体积小流量高达150L/min
- 液体压力可达7bar
- 中心体部位有防腐涂层
- 可靠的空气换向阀

安全可靠 应用广泛
Safe And Reliable,
Widely Use



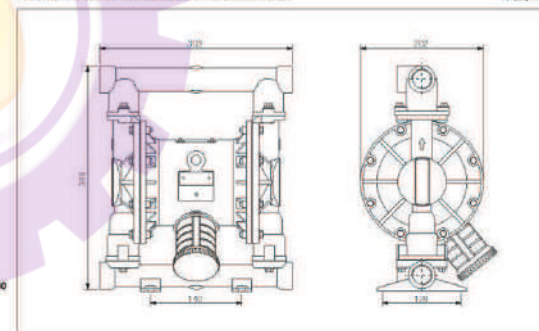
① 铝合金Aluminum alloy

② 不锈钢Stainless steel



安装尺寸图 Installation Size Map

单位: mm



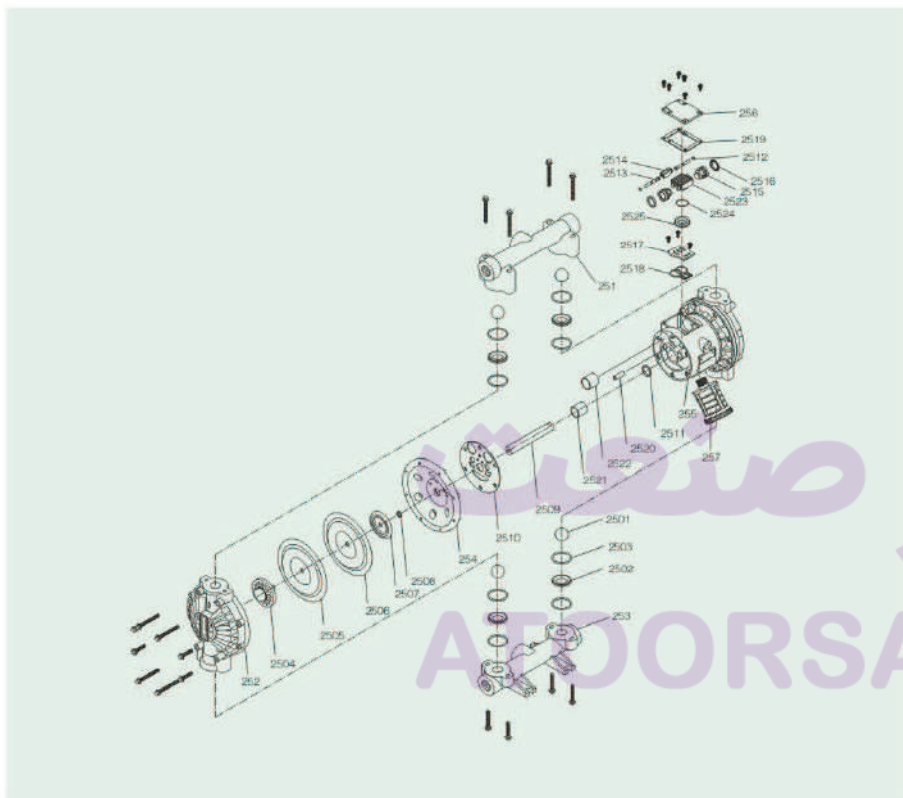
技术规格 Technical Specifications

最大工作压力 Max. working Pressure	100psi (0.7Mpa, 7bar)
最大流量 Max. Flow Rate	40 gpm (150 lpm)
最大往复速度 Max. reciprocating Speed	276cpm
最大虹吸高度 Max. suction Height	5m
最大输送固体颗粒 Max. permitted Grain	4mm
最大空气消耗量 Max. A. R. Consumption	60scfm (1.7m ³ /min)
空气进口尺寸 Air Inlet Size	1/2 in.npt(f)
空气出口尺寸 Air Outlet Size	1/2 in.npt(f)
流体进口尺寸 Fluid Inlet Size	1 in.npt
流体出口尺寸 Fluid Outlet Size	1 in.npt(f)
重量 Weight	铝合金泵 Aluminum pump 8.2kg 不锈钢泵 Stainless steel pump 15.1g



RV Diaphragm Pump

RV25 气动隔膜泵(塑料)
RV25 Pneumatic Diaphragm Pump (Plastic)



零件明细表 Parts List

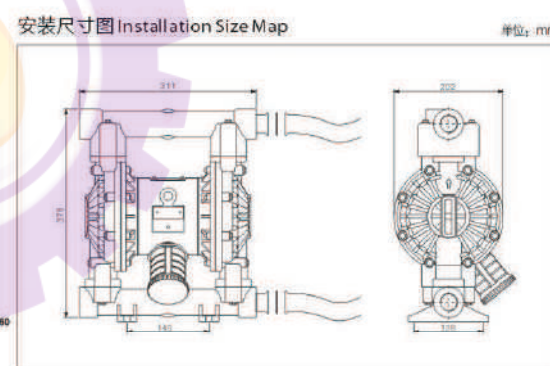
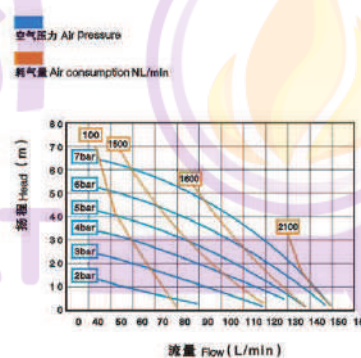
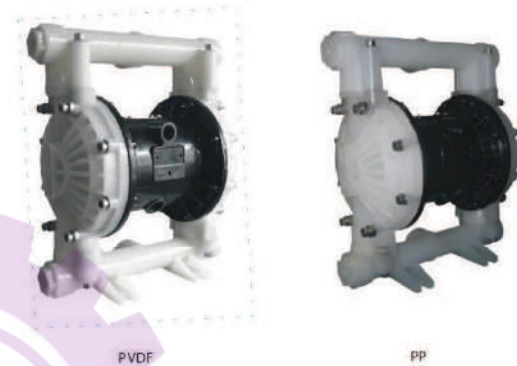
序号No.	名称Name	序号No.	名称Name	序号No.	名称Name	序号No.	名称Name
251	上盖	2502	球座	2510	气阀盖垫片	2518	不锈钢导气块垫片
252	立柱	2503	球座O型圈	2511	中心轴O型圈	2519	气阀盖垫片
253	下盖	2504	外护块	2512	换向针O型圈	2520	换向针套
254	内夹块	2505	四氟膜片	2513	换向针	2521	中心轴套
255	气阀体	2506	橡胶膜片	2514	换向开关	2522	活塞套
256	气阀盖	2507	内护块	2515	活塞	2523	导气开关铝件
257	消声器	2508	护块O型圈	2516	活塞O型圈	2524	导气开关O型圈
2501	阀球	2509	中心轴	2517	不锈钢导气块	2525	导气开关塑料件

RIVER-WAVE

USA River-wave Int'L Group Co.,Ltd

- 体积小 流量高达150L/min
- 液体压力可达7bar
- 中心体部位有防腐涂层
- 可靠的空气换向阀

安全可靠 应用广泛
Safe And Reliable,
Widely Use



技术规格 Technical Specifications

最大工作压力 Max. working Pressu Re	100psi(0.7Mpa , 7bar)
最大流量 Max.Flow Rate	40 gpm(150 lpm)
最大往复速度 Max.reciprocating Speed	276cpm
最大虹吸高度 Max.suction Height	5m
最大输送固体颗粒 Max.permitted Grain	4mm
最大空气消耗量 Max.Air Consumption	60scfm(1.7m³/min)
空气进口尺寸 Air Inlet Size	1/2 in.npt(f)
空气出口尺寸 Air Outlet Size	1/2 in.npt(f)
液体进口尺寸 Fluid Inlet Size	1 in.npt(f)
液体出口尺寸 Fluid Outlet Size	1 in.npt(f)
重量 Weight	PVDF泵PVDF pump 10.0kg 聚丙烯泵PP Pump 8.0kg