

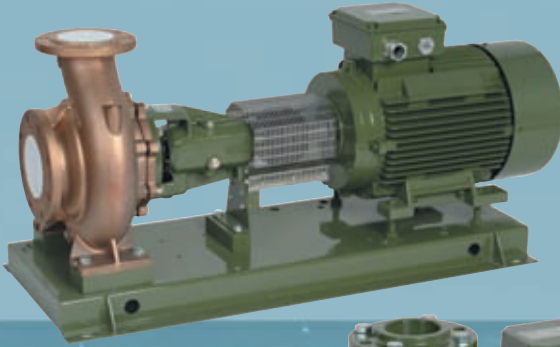
**SAER**<sup>®</sup>  
**ELETTROPOMPE**



**ELETTROPOMPE CENTRIFUGHE  
NORMALIZZATE**

**END-SUCTION CENTRIFUGAL  
ELECTRIC PUMPS**

**60 Hz**



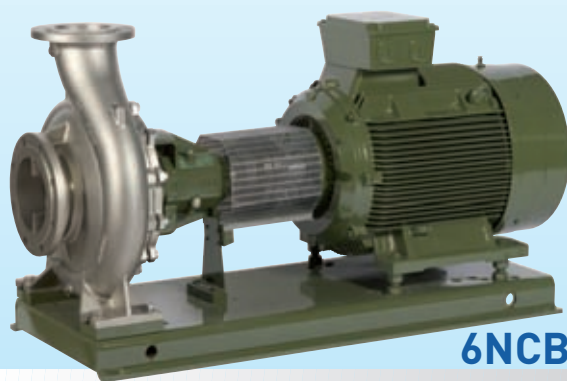
## ELETTROPOMPE CENTRIFUGHE NORMALIZZATE MONOGIRANTE

SINGLE STAGE CLOSE COUPLED END-SUCTION ELECTRIC PUMPS

ELECTROBOMBAS CENTRIFUGAS ESTANDARDIZADAS MONOETAPA



6IR



6NCBZX



6IR4P-M



6MG-2

## POMPE CENTRIFUGHE NORMALIZZATE MONOGIRANTE

SINGLE STAGE CLOSE COUPLED END-SUCTION PUMPS

BOMBAS CENTRIFUGAS ESTANDARIZADAS MONOETAPA



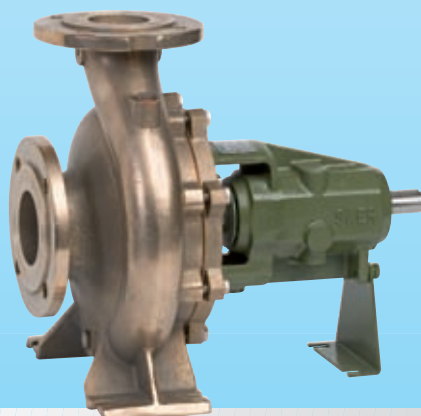
**6MG-1**



**NCBX**



**NCBKX**



**NCB-M**

## COMPONENTI PRINCIPALI DELLE POMPE

MAIN PARTS OF THE PUMPS

COMPONENTES PRINCIPALES DE LAS BOMBAS

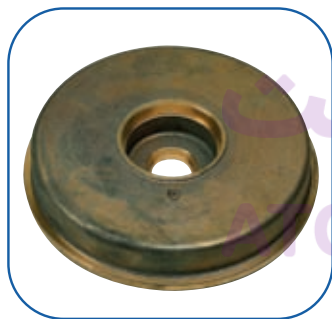
### VERSIONE IN BRONZO MARINO G-CuSn10

G-CuSn10 MARINE BRONZE VERSION

EJECUCIÓN EN BRONCE PARA AGUA DE MAR G-CuSn10



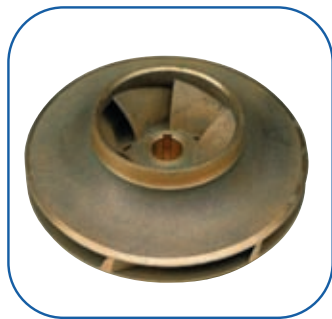
Corpo pompa  
Pump body  
Cuerpo de bomba



Disco  
Disc  
Disco



Disco  
Disc  
Disco



Girante  
Impeller  
Impulsor

### VERSIONE IN ACCIAIO INOX AISI 316

STAINLESS STEEL AISI 316 VERSION

EJECUCIÓN ACERO INOXIDABLE AISI 316



Corpo pompa  
Pump body  
Cuerpo de bomba



Girante  
Impeller  
Impulsor



Disco  
Disc  
Disco

**INDICE**  
INDEX  
INDICE

**61R**

3600 1/min

ELETTROPOMPE CENTRIFUGHE NORMALIZZATE MONOBLOCCO  
CLOSE COUPLED END-SUCTION ELECTRICPUMPS  
ELECTROBOMBAS CENTRIFUGAS MONOBLOC NORMALIZADAS



Pag. 6

**61R4P**

1800 1/min

ELETTROPOMPE CENTRIFUGHE NORMALIZZATE MONOBLOCCO  
CLOSE COUPLED END-SUCTION ELECTRICPUMPS  
ELECTROBOMBAS CENTRIFUGAS MONOBLOC NORMALIZADAS



Pag. 16

**6MG**

3600 1/min

POMPE CENTRIFUGHE NORMALIZZATE CON GIUNTO RIGIDO  
CENTRIFUGAL PUMPS WITH STUB SHAFT  
BOMBAS CENTRIFUGAS NORMALIZADAS CON MANGUITO RIGIDO



Pag. 26

**NCB**

3600 1/min  
1800 1/min

POMPE CENTRIFUGHE NORMALIZZATE AD ASSE NUDO  
BARESHAFT END-SUCTION CENTRIFUGAL PUMPS  
BOMBAS CENTRIFUGAS ESTANDARDIZADAS A EJE LIBRE



Pag. 36

**6NCBZ**

3600 1/min  
1800 1/min

ELETTROPOMPE CENTRIFUGHE NORMALIZZATE SU BASE  
BARESHAFT END-SUCTION CENTRIFUGAL PUMPS WITH ELECTRIC MOTOR  
ELECTROBOMBAS CENTRIFUGAS ESTANDARDIZADAS SOBRE BANCADA



Pag. 36

**NCBK**

1800 1/min  
1200 1/min

POMPE CENTRIFUGHE AD ASSE NUDO CON DIMENSIONI ECCEDENTI  
LA NORMA EN733  
BARESHAFT END-SUCTION CENTRIFUGAL PUMPS WITH DIMENSIONS  
EXCEEDING EN733 STANDARD  
BOMBAS CENTRIFUGAS A EJE LIBRE CON DIMENSIONES QUE  
EXCEDEN LA NORMA EN733



Pag. 60

CURVE DI PRESTAZIONE  
PERFORMANCES CURVES  
CURVAS DE RENDIMIENTO

Pag. 63

COMPONENTI  
COMPONENTS  
COMPONENTES

Pag. 131

APPENDICE TECNICA  
TECHNICAL APPENDIX  
SUPLEMENTO TÉCNICO

Pag. 142



# 6IR - 6IR4P



## ITALIANO

### IMPIEGHI

Impianti di ricircolo, di riscaldamento, di condizionamento, di recupero calore, impianti di approvvigionamento idrico, gruppi di pressurizzazione.

### CARATTERISTICHE COSTRUTTIVE

**Pompa:** corpo pompa con dimensioni e prestazioni secondo norme EN 733, girante chiusa equilibrata dinamicamente e con fori di equilibrio per il bilanciamento della spinta assiale. Albero interamente in acciaio inox, cuscinetti a sfera lubrificati a grasso, flangie (UNI EN 1092-2): fino a DN 150: PN16, da DN 200: PN10. Tenuta meccanica: vedere pag. 7, a richiesta tenute speciali. Per i materiali di costruzione fare riferimento a pag. 7.

**Motore:** asincrono a 2 o 4 poli con ventilazione esterna.

Protezione: IP55

Isolamento: classe F

Tensioni standard: 220-230/380-400V o 255-265/440-460V fino a 4 kW, 380-400V / 660-690V o 440-460/760-800 a partire da 5,5 kW.

Frequenza: 60 Hz

### DATI CARATTERISTICHE

DN aspirazione: da 50 a 100 (150 per IR4P) - DN mandata: da 32 a 80 (125 per IR4P).

Qmax: 260 m<sup>3</sup>/h @ 3600 1/min o 525 m<sup>3</sup>/h @ 1800 1/min

Hmax: 110 m @ 3600 1/min o 61 m @ 1800 1/min

Temperatura del liquido pompato: da -15°C a +90°C (a richiesta 120°C)

Pressione massima d'esercizio (massima pressione ammissibile considerando la somma della pressione massima in aspirazione e della prevalenza a portata nulla):

Tipo	Corpo pompa	Temperatura del liquido pompato	PN max standard	PN max a richiesta
6IR / 6IR4P	Ghisa	-15°C / +90°C	10	16
6IR-M / 6IR4P-M	Bronzo	-15°C / +90°C	10	/
6IRX / 6IRX4P	Acciaio inossidabile	-15°C / +50°C +50°C / +90°C	10	16 14

Temperatura max ambiente: 40°C (oltre chiedere informazioni).

### TOLLERANZE PRESTAZIONI

Pompe: UNI EN ISO 9906 Appendice A, a richiesta livello 1.

Motore: norme IEC 60034-1.

### INSTALLAZIONE E CARATTERISTICHE DI FUNZIONAMENTO

L'elettropompe possono essere posizionate con l'asse orizzontale, inclinato o verticale sempre con il motore verso l'alto. Le caratteristiche di funzionamento di catalogo e di targhetta si intendono per servizio continuo ed acqua pulita, (peso specifico = 1000 kg/m<sup>3</sup>) con altezza manometrica massima di aspirazione di 1,5 m c.a.

Per altezze manometriche superiori e fino ad un massimo di 6-7 m. c.a., le caratteristiche si riducono nei vari valori di portata. La tubazione aspirante deve essere assolutamente stagna e per i dati di catalogo deve avere i seguenti diametri minimi (Tubazioni di diametro inferiore riducono i valori di portata):

DN (aspirazione pompa) - mm	DN (tubo aspirazione) - mm
50	80
65	100
80	150
100	200
125	250
150	300

### VERSIONI SPECIALI

Materiali di costruzione (pag. 7)

Tenute meccaniche diverse (pag. 7)

Tenuta meccanica normalizzata secondo UNI EN 12756

Tensioni speciali

### ACCESSORI A RICHIESTA

Kit controflangie

Motore con protezione PTC

## ENGLISH

### USES

Recirculating plants, heating, air conditioning, heat recovery, plants of water supply procurement, pressurising units.

### CONSTRUCTIVE CHARACTERISTICS

**Hydraulics:** pump body with dimension and performances according to EN 733 rules, closed impeller dynamically balanced and with balance holes for the for the balancing of the axial thrust. Shaft completely in stainless steel, greased ball bearings, flanges (UNI EN 1092-2): up to DN 150: PN16, from DN 200: PN10.

Mechanical seal; see page 7, special seals on request.

For constructive materials, please, refer to page 7.

**Motor:** asynchronous with 2 or 4 poles and with external ventilation.

Protection: IP55

Insulation: class F

Standard tensions: 220-230/380-400V or 255-265/440-460V up to 4 kW, 380-400V / 660-690V or 440-460/760-800 starting from 5,5 kW.

Frequency: 60 Hz

### FEATURES

DN aspiration: from 50 up to 100 (150 for IR4P) - DN delivery: from 32 up to 80 (125 for IR4P).

Qmax: 260 m<sup>3</sup>/h @ 3600 1/min o 525 m<sup>3</sup>/h @ 1800 1/min

Hmax: 110 m @ 3600 1/min o 61 m @ 1800 1/min

Temperature of the pumped liquid: from -15°C up to +90°C (120°C on request)

Max operation pressure (max allowed pressure in consideration of the sum of max. suction pressure and of the head with null flow rate):

Version	Pump body	Temperature of the pumped liquid	PN max standard	PN max on request
6IR / 6IR4P	Cast Iron	-15°C / +90°C	10	16
6IR-M / 6IR4P-M	Bronze	-15°C / +90°C	10	/
6IRX / 6IRX4P	Stainless steel	-15°C / +50°C +50°C / +90°C	10	16 14

Max environment temperature: 40°C (for higher temperature, please, verify).

### PERFORMANCE TOLERANCES

Pumps: UNI EN ISO 9906 Appendix A, level 1 on request.

Motor: IEC 60034-1 rules.

### INSTALLATION AND OPERATION CHARACTERISTICS

The electric pumps can be positioned with horizontal, sloping or vertical axis always with the motor upwards. The operating characteristics of the catalogue and label are to be understood for continuous service and with clear water (specific weight = 1000 kg/m<sup>3</sup>) with a max manometric suction height of approximately 1,5 m.

For higher manometric heights and up to a max of approximately 6-7 m., the characteristics decrease in the various delivery data. The suction piping must be absolutely hermetic and for the catalogue data it must have the following minimum diameters (pipes of smaller diameters reduce the delivery values):

DN (pump suction) - mm	DN (suction pipe) - mm
50	80
65	100
80	150
100	200
125	250
150	300

### SPECIAL VERSIONS

Constructive materials (page 7)

Different mechanical seals (page 7)

Mechanical seal normalized according to UNI EN 12756

Special tensions

### ACCESSORIES ON REQUEST

Kit counterflanges

Motors with PTC protection

## ESPAÑOL

### APLICACIONES

Sistemas de recirculación, calefacción, aire acondicionado, recuperación de calor, instalaciones de abastecimiento hidrico, grupos de presurización.

### CARACTERÍSTICAS DE CONSTRUCCION

**Hidráulica:** cuerpo de bomba con dimensiones y prestaciones según normas EN 733, impulsor cerrado equilibrado dinámicamente y con orificios de equilibrio por el balanceo del esfuerzo de propulsión de eje. Eje completamente en acero inoxidable, rodamientos de bolas engrasados, bridas (UNI EN 1092-2): hasta DN 150: PN16, de DN 200: PN10.

Empaquetadura mecánica: ver página 7, empaquetaduras especiales bajo demanda.

Por los materiales de construcción hacer referencia a la página 7.

**Motore:** asincrono de 2 o 4 polos con ventilación exterior.

Protección: IP55

Aislamiento: clase F

Tensiones estándar: 220-230/380-400V o 255-265/440-460V hasta 4 kW, 380-400V / 660-690V o 440-460/760-800 a partir de 5,5 kW.

Frecuencia: 50 Hz

### LIMITES DE EMPLEO

DN aspiración: de 50 hasta 100 (150 para IR4P) - DN caudal: de 32 hasta 80 (125 para IR4P).

Qmax: 260 m<sup>3</sup>/h @ 3600 1/min o 525 m<sup>3</sup>/h @ 1800 1/min

Hmax: 110 m @ 3600 1/min o 61 m @ 1800 1/min

Temperatura del líquido bombeado: de -15°C hasta +90°C (120°C bajo demanda)

Presión máxima de funcionamiento: (máxima presión admitida en consideración de la suma de la presión máxima en aspiración y de la carga hidrostática con caudal nulo):

Version	Cuerpo bomba	Temperatura del líquido bombeado	PN max standard	PN max Sobre petición
6IR / 6IR4P	Fundición gris	-15°C / +90°C	10	16
6IR-M / 6IR4P-M	Bronce	-15°C / +90°C	10	/
6IRX / 6IRX4P	Acero inox	-15°C / +50°C +50°C / +90°C	10	16 14

Temperatura máxima ambiente: 40°C (para valores superiores consultar verificación).

### TOLERANCIAS PRESTACIONES

Bombas: UNI EN ISO 9906 Párrafo A, nivel 1 bajo demanda.

Motor: normas IEC 60034-1.

### INSTALACION Y CARACTERÍSTICAS DE FUNCIONAMIENTO

Las electrobombas pueden montarse en posición horizontal, vertical o angulada, pero siempre con el motor situado en la parte superior. Las características de funcionamiento indicadas tanto en el catálogo como en la placa, se refieren a un uso continuo y en agua limpia, (peso específico = 1000 kg/m<sup>3</sup>) con una altura manométrica máxima de aspiración de aproximadamente 1,5 m.

Para alturas manométricas superiores y hasta un máximo de aproximadamente 6-7 m., las características se reducen en los diferentes valores de caudal. La tubería de aspiración ha de ser completamente estanca y por los datos del catálogo debe tener los siguientes diámetros mínimos (tuberías de diámetro inferior reducen los valores de caudal):

DN (aspiración bomba) - mm	DN (tubo de aspiración) - mm
50	80
65	100
80	150
100	200
125	250
150	300

### VERSIONES ESPECIALES

Materiales de construcción (página 7)

Empaquetaduras mecánicas diferentes (página 7)

Empaquetadura mecánica estandarizada según UNI EN 12756

Tensiones especiales

### ACCESORIOS BAJO PEDIDO

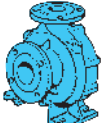
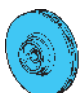




Conjunto bridas

Motor con protección PTC

## SERIE 6IR - MATERIALI COMPONENTI A CONTATTO CON IL LIQUIDO

### 6IR SERIES - MATERIALS OF THE COMPONENTS IN CONTACT WITH THE LIQUID

### SERIE 6IR - MATERIALES DE LOS COMPONENTES EN CONTACTO CON EL LÍQUIDO

COMPONENTE COMPONENT COMPONENTE	VERSIONE VERSION - VERSIÓN	VERSIONE VERSION - VERSIÓN				
		STANDARD	6IRX	6IR - M		
Corpo pompa Pump body Cuerpo bomba 		Ghisa Cast iron Fundición gris EN-GJL-250	Acciaio inox di fusione Cast stainless steel Acero inox fundido AISI 316 (1.4408)	Bronzo Bronze Bronce G-CuSn10		
Girante Impeller Impulsor 		Ghisa Cast iron Fundición gris EN-GJL-250	Acciaio al carbonio Carbon steel Acero G20Mn5	Ottone Brass Latón	Acciaio inox microfuso Cast stainless steel Acero inox microfundido AISI 316 (1.4408)	Bronzo Bronze Bronce G-CuSn10
Disco/coperchio porta tenuta Seal holding cover/disc Disco/tapa anillo intermedio 		Ghisa Cast iron Fundición gris EN-GJL-250	Acciaio inox microfuso Cast stainless steel Acero inox microfundido AISI 316 (1.4408)		Bronzo Bronze Bronce G-CuSn10	
Albero Shaft Eje 		Acciaio inox Stainless steel Acero inox AISI 431 (1.4057)		Acciaio inox Stainless steel Acero inox Duplex 1.4362		
Tenuta mecc. Mechanical seal Cierre mecánico 		BVEG - Q <sub>1</sub> VEG			Q <sub>1</sub> Q <sub>1</sub> VG U <sub>3</sub> U <sub>3</sub> VG Q <sub>1</sub> U <sub>3</sub> VG	
Guarnizione Gasket Empaquetadura 			Fibra naturale antiacido Anti-icer natural fibre Fibra natural antiacido			

Altre versioni speciali a richiesta • Other special versions on request • Otras versiones especiales bajo demanda

Elenco completo dei componenti a pag. 131 • Complete list of the components on page 131 • Lista completa de los componentes a la página 131

## MATERIALI TENUTE MECCANICHE - CODIFICA SECONDO UNI EN 12756

### MATERIALS OF MECHANICAL SEALS - CODING ACCORDING TO UNI EN 12756

### MATERIALES DEL SELLADO MECÁNICO - CODIFICACIÓN SEGÚN UNI EN 12756

Pos.	COMPONENTE COMPONENT COMPONENTE	TENUTA MECCANICA TIPO MECHANICAL SEAL TYPE CIERRE MECÁNICO TIPO			
		↓	↓	↓	↓
1	Anello rotante • Seal face • Anillo deslizante	Q <sub>1</sub>	Q <sub>1</sub>	U <sub>3</sub>	Q <sub>1</sub>
2	Anello fisso • Seat • Anillo fijo	V	Q <sub>1</sub>	U <sub>3</sub>	U <sub>3</sub>
3	Elastomeri • Flexible elements • Elastómeros	E	V	V	V
4 / 5	Molla e Componenti metallici • Spring and metal bellows • Muelle y componentes metálicos	G	G	G	G

Pos.	MATERIALI COSTRUTTIVI CONSTRUCTIVE MATERIALS MATERIALES CONSTRUCTIVOS
1 / 2	U <sub>3</sub> = Carburo di tungsteno impregnato al CrNiMo • Tungsten carbide impregnated with CrNiMo • Carburo de wolframio embebido con CrNiMo
	B = Carbonio impregnato di resina • Carbon impregnated with resin • Carbono embebido con resina
	Q <sub>1</sub> = SiC Carburo di silicio • Silicon carbide • Carburo de silicio
	V = Ossido di allumina • Alumina oxide • Óxido de alúmina
3	E = EPDM Gomma Etilenpropilenica • Ethylene-propylene rubber • Caucho etilene-propilenico
	V = Gomma al fluoro FPM-Viton • Fluorine rubber FPM-Viton • Caucho con flúor FPM-Viton
4 / 5	G = Acciaio al CrNiMo • Steel with CrNiMo • Acero con CrNiMo

# 6IR

## TABELLA DELLE CARATTERISTICHE IDRAULICHE TABLE OF THE HYDRAULIC FEATURES TABLA DE LAS CARACTERISTICAS HIDRAULICAS

Tipo Type	P <sub>2</sub>		Motore Motor	U.S.g.p.m. Q	0	35	44	53	70,5	88	106	123	141	154	158	176	198
	kW	HP			0	8	10	12	16	20	24	28	32	35	36	40	45
					l/min	0	133	167	200	267	333	400	467	533	583	600	667
6IR32-125B	2,2	3	90S		31	30	29,5	28,5	25,5	22	16,5						
6IR32-125A	3	4	90L		37,5	37	36,5	36	33	29,5	19						
6IR32-160B	4	5,5	112		47,5	47	46,5	45,5	42,5	39	34,5	22					
6IR32-160A	5,5	7,5	112		55	54	53,5	52,5	49,5	39,5	25,5	10					
6IR32-200NC	9,2	12,5	132S		65	64	63,5	62	59	55,5	49	42	32				
6IR32-200NB	11	15	132S		74	72	71	69,5	66,5	63	57	50	42				
6IR32-200NA	15	20	132M		96	94,5	94	93,5	92	90	87	82	78	74	73	67	
6IR32-250C	22	30	160L		113	112,5	112	111,5	111	110,5	110	109	106	105	103	101	
6IR40-125C	3	4	90L		30	30	33	30	29,5	28	27	25	22	21			
6IR40-125B	4	5,5	100L		35,5	35,5	35,5	35,5	35	34,5	34	32	30	29	28	25	21
6IR40-125A	5,5	7,5	112		39	39	39	38,5	38,5	38	37	36	34	33	32	30	26
6IR40-160NB	7,5	10	112M		50	50	50	50	50	49	49	50,5	45	44,5	43	42	40
6IR40-160NA	9,2	12,5	132S		54	54	54	54	53,5	53,5	53	51,5	49	48,5	47	46,5	43
6IR40-200NB	15	20	132M		76	76	76	76	75,5	75,5	75	73,5	72	71	70	68,5	65,5
6IR40-200NA	18,5	25	160L		90,5	90,5	90	90	90	89,5	88	87,5	86	85	83	82	78
6IR40-250ND	30	40	180L		104	104	104	104	103,5	103	102,5	101	99	98	97	96	93,5
6IR40-250NC	30	40	180L		112,5	112,5	112	112	111,5	110	109	108	107	106	105	103	100
6IR50-125C	4	5,5	100L		26,5					26	26	25,5	25	24,5	24	23	22
6IR50-125B	5,5	7,5	112M		34,5					34	34	33,5	33	32,5	32	31	29,5
6IR50-125A	7,5	10	112MA		37,5					37	37	36,5	36	35,5	35,5	34,5	34
6IR50-160B	11	15	132S	H	55					54,5	54,5	54	53,7	53,5	53,5	52,5	51
6IR50-160A	15	20	132M	(m)	60					59,5	59,5	59	59	58,5	58,5	58,5	58
6IR50-160NA	18,5	25	160L		62					61,5	61,5	61	61	61	60,7	60,7	60,5
6IR50-200B	15	20	132M		73					72,5	72,5	71,5	71	70,5	70	68,5	67
6IR50-200NB	30	40	180L		86					85,5	85,5	85	84,7	84,5	84,5	84,3	84
6IR50-250ND	30	40	180L		101					100,5	100,5	100	99,5	99	99	97,5	96,5
6IR65-125D	7,5	10	112M		20,5											18	17,5
6IR65-125C	7,5	10	112MA		25,5											24,5	24
6IR65-125B	11	15	132S		33											32	31,5
6IR65-125A	15	20	132M		38											37,5	37,5
6IR65-160B	18,5	25	160L		52											52	52
6IR65-160A	22	30	160L		59,5											59	58,5
6IR65-200B	30	40	180L		71											70	70
6IR65-200A	37	50	200L		81											80	80
6IR80-160F	15	20	132M		30,5												
6IR80-160E	15	20	132M		33,5												
6IR80-160D	18,5	25	160L		41												
6IR80-160C	22	30	160L		46												
6IR80-160B	30	40	180L		53,5												
6IR80-160A	30	40	180L		56,5												
6IR80-200C	37	50	200L		66												



3600 1/min

220	242,5	264	286	308	330	352	396	440	484	528	572	616	660	705	792	881	969	1057	1145
50	55	60	65	70	75	80	90	100	110	120	130	140	150	160	180	200	220	240	260
833	917	1000	1083	1167	1250	1333	1500	1667	1833	2000	2167	2333	2500	2667	3000	3333	3667	4000	4333
17																			
22	17,5																		
40																			
62	58	54																	
75,5	71,5	55																	
90	87	84	80	76	70	64													
97	94	91	86	82	78	72													
20,5	19	17																	
28	26	24,5	23	21,5	19	17													
33	32,5	32	28	26,5	24,5	22													
50	47,5	45	43	41	38,5	36	29												
57	55,5	54	52	50	47,5	45	37												
60	59	58	56,5	55,5	54	52	48,5	45	41	36	28								
65	64	63	57,5	54,5															
83	82	81	79	77	76	74,5	71	67	63,5	60	54								
95	93,5	92	90	88	84,5	81,5	72,5	64											
17	17	16	16,5	15,5	15	14,5	14												
23,5	22	21,5	21	20,5	20	19,5	18,5	16											
31	31	30,5	30,5	29	28	27,5	25,5	23	21	18									
37,5	37	37	37	36,5	36	36	35	34	33	31	28								
52	52	51,5	51	51	50	50	49	47	46	44	42	39							
58,5	58,5	58	57	57	57	56	55	54	52										
70	70	70	70	70	69	68,5	67	65	63	61	57,5	55	52						
80	80	80	80	80	79,5	79	78	76,5	75	72	69	65,5	62						
				29,5	29	29	28	27,5	27	26	24	23	22	21,5	18				
				33,5	33,5	33	32,5	32	31	30	28	27,5	26	25,5					
				40,5	40	40	39,5	39	38,5	38	36	35	34	33	30				
				45,5	45	45	44,5	44	43,5	43	42	40	38	37,5	35	32	29,5	24	18
				53	53	53	53	52,5	52	51,5	51	50	49	48,5	46	43	40	36	31
				56,5	56,5	56,5	56,5	56	55,5	54	53	53	52	51,5	49,5	46,5			
				65	64,5	64	63,5	64	63	62,5	62	60	58	55	52	47	44		

# 6IR-32

## CARATTERISTICHE IDRAULICHE HYDRAULIC FEATURES CARACTERÍSTICAS HIDRÁULICAS

3600 1/min

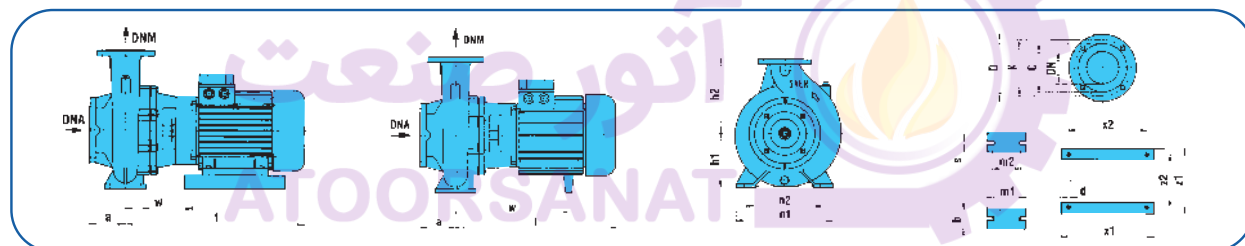
Tipo Type	P <sub>2</sub>		In (A)			Is/In	U.S.g.p.m. Q	0	35	44	53	70,5	88	106	123	141	158	176
	KW	HP	230 V	380 V	460 V			m <sup>3</sup> /h	0	8	10	12	16	20	24	28	32	36
6IR32-125B	2,2	3	8,1	5	4,1	6,8	0	133	167	200	267	333	400	467	533	600	667	
6IR32-125A	3	4	10	6,1	5	7,6	31	30	29,5	28,5	25,5	22	16,5					
6IR32-160B	4	5,5	14,7	8,9	7,3	8,4	37,5	37	36,5	36	33	29,5	19					
6IR32-160A	5,5	7,5	23	13,3	11,5	8,6	47,5	47	46,5	45,5	41	37	27	10				
6IR32-200NC	9,2	12,5	31	18,8	15,5	8,6	55	54	53,5	52,5	47,5	39	25,5	10				
6IR32-200NB	11	15	40	24,3	20	6,3	65	64	63,5	62	59	55,5	49	42	32			
6IR32-200NA	15	20	50	30,4	25	6,6	74	72	71	69,5	66,5	63	57	50	42			
6IR32-250C	22	30	72	43,5	36	8,5	96	94,5	94	93,5	92	90	87	82	78	73	67	
							113	113	112	112	111	111	110	109	106	103	101	

Curve di prestazione pag. 63 • Performances curves pag. 63 • Curvas de rendimiento pag. 63

Fattore di servizio del motore • Motor service factor • Factor de servicio do motor = 1,15

## DIMENSIONI E PESI

DIMENSIONS AND WEIGHT • DIMENSIONES Y PESOS



Tipo Type	P <sub>2</sub>		MEC	f	a	m1	m2	n1	n2	h1	h2	s	b	w	x1	x2	z1	z2	d	kg
	kW	HP		(mm)	(mm)	(mm)	(mm)	(mm)	(mm)	(mm)	(mm)	(mm)	(mm)	(mm)	(mm)	(mm)	(mm)	(mm)	(mm)	(mm)
6IR32-125B	2,2	3	90S	346	80	100	70	190	140	112	140	14	50	249						30
6IR32-125A	3	4	90L	370	80	100	70	190	140	112	140	14	50	273						31
6IR32-160B	4	5,5	112	423	80	100	70	240	190	132	160	14	50	311						54
6IR32-160A	5,5	7,5	112	424	80	100	70	240	190	132	160	14	50	311						64
6IR32-200NC	9,2	12,5	132S	485	80	100	70	240	190	160	180	14	50	347						73
6IR32-200NB	11	15	132S	485	80	100	70	240	190	160	180	14	50	125	320	280	258	216	12	80
6IR32-200NA	15	20	132M	564	80	100	70	240	190	160	180	14	50	184	320	280	258	216	12	85
6IR32-250C	22	30	160L	650	100	125	95	320	250	180	225	14	65	137	410	370	320	255	14	138

DNA				Fori • Holes • Agujeros	
DN	D (mm)	K (mm)	C (mm)	Ø (mm)	n°
50	165	125	102	19	4

DNM				Fori • Holes • Agujeros	
DN	D (mm)	K (mm)	C (mm)	Ø (mm)	n°
32	140	100	78	19	4

Dati non impegnativi • The data are not binding • Datos non vinculantes

# 6IR-40

## CARATTERISTICHE IDRAULICHE HYDRAULIC FEATURES CARACTERÍSTICAS HIDRÁULICAS

3600 1/min

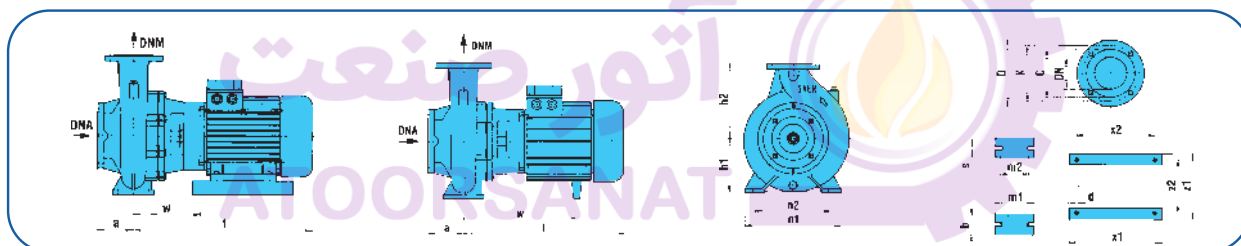
Tipo Type	P <sub>2</sub>		In (A)			Is/In	U.S.g.p.m. Q	0	35	88	110	132	154	176	198	220	242,5	264	308	330	352		
	KW	HP	230 V	380 V	460 V			m <sup>3</sup> /h	0	8	20	25	30	35	40	45	50	55	60	70	75	80	
							l/min	0	133	333	417	500	583	667	750	833	917	1000	1167	1250	1333		
6IR40-125C	3	4	10	6,1	5	7,6	H (m)	30	30	28	26,5	24	21										
6IR40-125B	4	5,5	14,7	8,9	7,3	8,4		35,5	35,5	34,5	33	31	29	25	21	17							
6IR40-125A	5,5	7,5	22	13,3	11,5	8,6		39	39	38	37	35,5	33	30	26	22	17,5						
6IR40-160NB	7,5	10	24,8	15	12,4	8,3		50	50	49	48,5	46,5	44,5	42	40								
6IR40-160NA	9,2	12,5	31	18,8	15,5	8,6		54	54	53,5	52	50,5	48,5	46,5	43	40							
6IR40-200NB	15	20	50	30,4	25	6,6		76	76	75,5	74	72,5	71	68,5	65,5	62	58	54					
6IR40-200NA	18,5	25	62	37,5	31	8,2		90,5	90,5	89,5	88	87	85	82	78	75,5	71,5	55					
6IR40-250ND	30	40	98	59	48,9	7,3		104	104	103	102	100	98	96	93,5	90	87	84	76	70	64		
6IR40-250NC	30	40	98	59	48,9	7,3		112,5	112,5	110	109	107,5	106	103	100	97	94	91	82	78	72		

Curve di prestazione pag. 63 • Performances curves pag. 63 • Curvas de rendimiento pag. 63

Fattore di servizio del motore • Motor service factor • Factor de servicio do motor = 1,15

## DIMENSIONI E PESI

DIMENSIONS AND WEIGHT • DIMENSIONES Y PESOS



Tipo Type	P <sub>2</sub>		MEC	f	a	m1	m2	n1	n2	h1	h2	s	b	w	x1	x2	z1	z2	d	kg	
	kW	HP		(mm)	(mm)	(mm)	(mm)	(mm)	(mm)	(mm)	(mm)	(mm)	(mm)	(mm)	(mm)	(mm)	(mm)	(mm)	(mm)	(mm)	
6IR40-125C	3	4	90L	364	80	100	70	210	160	112	140	14	50	267							35
6IR40-125B	4	5,5	100L	393	80	100	70	210	160	112	140	14	50	272							36
6IR40-125A	5,5	7,5	112	424	80	100	70	210	160	112	140	14	50	311							40
6IR40-160NB	7,5	10	112M	424	90	100	70	240	190	132	160	14	50	311							58
6IR40-160NA	9,2	12,5	132S	431	90	100	70	240	190	132	160	14	50	314							75
6IR40-200NB	15	20	132M	564	100	100	70	265	212	160	180	14	50	184	320	280	258	216	12		81
6IR40-200NA	18,5	25	160L	650	100	100	70	265	212	160	180	14	50	137	410	370	320	255	14		128
6IR40-250ND	30	40	180L	725	100	125	95	320	250	180	225	14	65	260	410	370	345	280	14		248
6IR40-250NC	30	40	180L	725	100	125	95	320	250	180	225	14	65	260	410	370	345	280	14		248

DNA				Fori • Holes • Agujeros	
DN	D (mm)	K (mm)	C (mm)	∅ (mm)	n°
65	185	145	122	19	4 (8*)

DNM				Fori • Holes • Agujeros	
DN	D (mm)	K (mm)	C (mm)	∅ (mm)	n°
40	150	110	88	19	4

Dati non impegnativi • The data are not binding • Datos non vinculantes

\* 6IRX 40-125 / 40-160 / 40-200

# 6IR-50

## CARATTERISTICHE IDRAULICHE HYDRAULIC FEATURES CARACTERÍSTICAS HIDRÁULICAS

3600 1/min

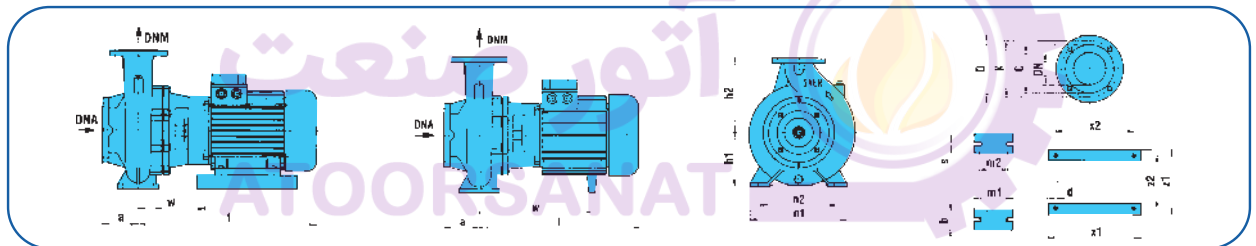
Tipo Type	P <sub>2</sub>		In (A)			Is/In	U.S.g.p.m. Q	0	88	110	132	154	198	220	264	286	308	352	396	440	484	528	572
	KW	HP	230 V	380 V	460 V			m <sup>3</sup> /h	20	25	30	35	45	50	60	65	70	80	90	100	110	120	130
							l/min	0	333	417	500	583	750	833	1000	1083	1167	1333	1500	1667	1833	2000	2167
6IR50-125C	4	5,5	14,7	8,9	7,3	8,4		26,5	26	25,5	25,5	24	22	20,5	17								
6IR50-125B	5,5	7,5	23	13,3	11,5	8,6		34,5	34	33,5	33,5	32	29,5	28	24,5	23	21,5	17					
6IR50-125A	7,5	10	24,8	15	12,4	8,3		37,5	37	36,5	36,5	35,5	34	33	32	28	26,5	22					
6IR50-160B	11	15	40	24,3	20	6,3		55	54,5	54	54	53,5	51	50	45	43	41	36	29				
6IR50-160A	15	20	50	30,4	25	6,6		60	59,5	59	59	58,5	58	57	54	52	50	45	37				
6IR50-160NA	18,5	25	62	37,5	31	8,2		62	61,5	61	61	61	60,5	60	58	56,5	55,5	52	48,5	45	41	36	28
6IR50-200B	15	20	50	30,4	25	6,6		73	72,5	72	71,5	70,5	67	65	63	57,5	54,5						
6IR50-200NB	30	40	98	59	48,9	7,3		86	85,5	85	85	84,5	84	83	81	79	77	74,5	71	67	63,5	60	54
6IR50-250ND	30	40	98	59	48,9	7,3		101	100,5	100,5	100	99	96,5	95	92	90	88	81,5	72,5	64			

Curve di prestazione pag. 63 • Performances curves pag. 63 • Curvas de rendimiento pag. 63

Fattore di servizio del motore • Motor service factor • Factor de servicio do motor = 1,15

## DIMENSIONI E PESI

DIMENSIONS AND WEIGHT • DIMENSIONES Y PESOS



Tipo Type	P <sub>2</sub>		MEC	f	a	m1	m2	n1	n2	h1	h2	s	b	w	x1	x2	z1	z2	d	kg
	kW	HP		(mm)	(mm)	(mm)	(mm)	(mm)	(mm)	(mm)	(mm)	(mm)	(mm)	(mm)	(mm)	(mm)	(mm)	(mm)	(mm)	(mm)
6IR50-125C	4	5,5	100L	393	100	100	70	240	190	132	160	14	50	272						44
6IR50-125B	5,5	7,5	112M	424	100	100	70	240	190	132	160	14	50	301						50
6IR50-125A	7,5	10	112MA	424	100	100	70	240	190	132	160	14	50	301						57
6IR50-160B	11	15	132S	485	100	100	70	265	212	160	180	14	50	125	320	280	258	216	12	78
6IR50-160A	15	20	132M	564	100	100	70	265	212	160	180	14	50	184	320	280	258	216	12	83
6IR50-160NA	18,5	25	160L	650	100	100	70	265	212	160	180	14	50	137	410	370	320	255	14	123
6IR50-200B	15	20	132M	569	102	100	70	265	212	162	202	14	50	189	320	280	258	216	12	89
6IR50-200NB	30	40	180L	730	102	100	70	265	212	162	202	14	50	265	410	370	345	280	14	242
6IR50-250ND	30	40	180L	725	100	125	95	320	250	180	255	14	65	260	410	370	345	280	14	249

DNA				Fori • Holes • Agujeros	
DN	D (mm)	K (mm)	C (mm)	∅ (mm)	n°
65	185	145	122	19	4 (8*)

DNM				Fori • Holes • Agujeros	
DN	D (mm)	K (mm)	C (mm)	∅ (mm)	n°
50	165	125	102	19	4

Dati non impegnativi • The data are not binding • Datos non vinculantes

\* 6IRX 50-200

# 6IR-65

## CARATTERISTICHE IDRAULICHE HYDRAULIC FEATURES CARACTERÍSTICAS HIDRÁULICAS

3600 1/min

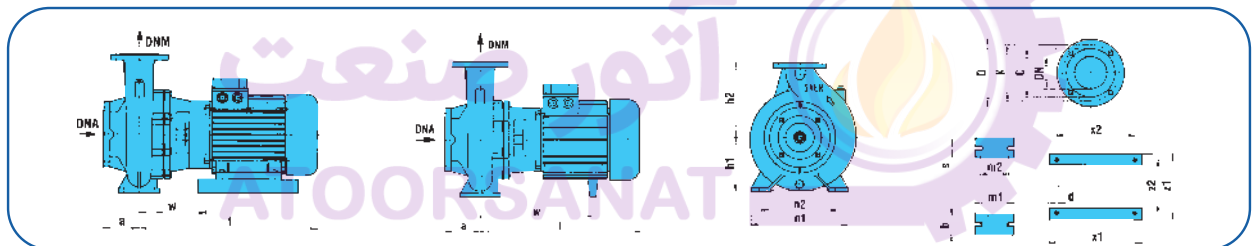
Tipo Type	P <sub>2</sub>		In (A)			Is/In	U.S.g.p.m. Q	H (m)														
	KW	HP	230 V	380 V	460 V			0	176	198	220	264	308	352	396	440	484	528	572	616	660	
6IR65-125D	7,5	10	24,8	15	12,4	8,3	0	667	750	833	1000	1167	1333	1500	1667	1833	2000	2167	2333	2500		
6IR 65-125C	7,5	10	24,8	15	12,4	8,3	20,5	18	17,5	17	16	15,5	14,5	14								
6IR 65-125B	11	15	40	24,3	20	6,3	25,5	24,5	24	23,5	21,5	20,5	19,5	18,5	16							
6IR 65-125A	15	20	50	30,4	25	6,6	33	32	31,5	31	30,5	29	27,5	25,5	23	21	18					
6IR 65-160B	18,5	25	62	37,5	31	8,2	38	37,5	37,5	37,5	37	36,5	36	35	34	33	31	28				
6IR 65-160A	22	30	72	43,5	36	8,5	52	52	52	52	51,5	51	50	49	47	46	44	42	39			
6IR 65-200B	30	40	98	59	48,9	7,3	59,5	59	58,5	58,5	58	57	56	55	54	52						
6IR 65-200A	37	50	126	76,5	63,2	8	70,5	70	70	70	70	70	68,5	67	65	63	61	57,5	55	52		
							81	80	80	80	80	80	80	79	78	76,5	75	72	69	65,5	62	

Curve di prestazione pag. 63 • Performances curves pag. 63 • Curvas de rendimiento pag. 63

Fattore di servizio del motore • Motor service factor • Factor de servicio do motor = 1,15

## DIMENSIONI E PESI

DIMENSIONS AND WEIGHT • DIMENSIONES Y PESOS



Tipo Type	P <sub>2</sub>		MEC	f (mm)	a (mm)	m1 (mm)	m2 (mm)	n1 (mm)	n2 (mm)	h1 (mm)	h2 (mm)	s (mm)	b (mm)	w (mm)	x1 (mm)	x2 (mm)	z1 (mm)	z2 (mm)	d (mm)	kg	
	kW	HP																			
6IR65-125D	7,5	10	112M	424	100	125	95	280	212	160	180	14	65	301							58
6IR 65-125C	7,5	10	112MA	424	100	125	95	280	212	160	180	14	65	301							58
6IR 65-125B	11	15	132S	485	100	125	95	280	212	160	180	14	65	125	320	280	258	216	12		79
6IR 65-125A	15	20	132M	564	100	125	95	280	212	160	180	14	65	184	320	280	258	216	12		83
6IR 65-160B	18,5	25	160L	655	100	125	95	280	212	160	200	14	65	137	410	370	320	255	14		129
6IR 65-160A	22	30	160L	655	100	125	95	280	212	160	200	14	65	189	410	370	320	255	14		215
6IR 65-200B	30	40	180L	730	100	125	95	320	250	180	225	14	65	265	410	370	345	280	14		247
6IR 65-200A	37	50	200L	730	100	125	95	320	250	180	225	14	65	260	365	305	390	318	18		258

DNA				Fori • Holes • Agujeros	
DN	D (mm)	K (mm)	C (mm)	∅ (mm)	n°
80	200	160	138	19	4 (8*)

\* A richiesta • On request • Bajo pedido

DNM				Fori • Holes • Agujeros	
DN	D (mm)	K (mm)	C (mm)	∅ (mm)	n°
65	185	145	122	19	4

Dati non impegnativi • The data are not binding • Datos non vinculantes



# 6IR-80

## CARATTERISTICHE IDRAULICHE HYDRAULIC FEATURES CARACTERÍSTICAS HIDRÁULICAS

3600 1/min

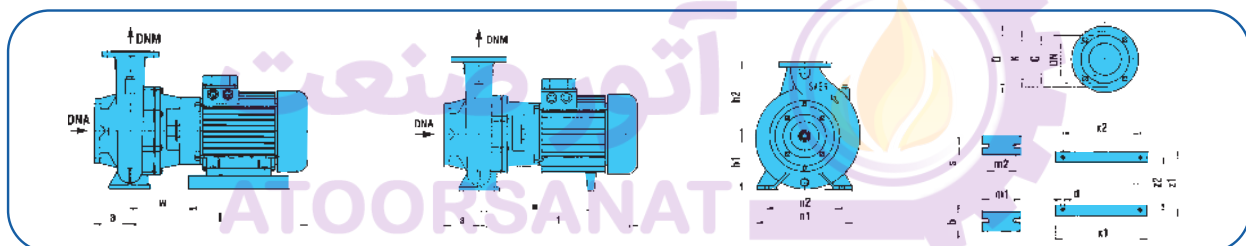
Tipo Type	P <sub>2</sub>		I <sub>n</sub> (A)			I <sub>s</sub> /I <sub>n</sub>	Q	U.S.g.p.m.															
	KW	HP	230 V	380 V	460 V			0	308	352	396	440	484	528	616	705	792	881	969	1057	1145		
6IR80-160F	15	20	50	30,4	25	6,6	H (m)	0	70	80	90	100	110	120	140	160	180	200	220	240	260		
6IR80-160E	15	20	50	30,4	25	6,6		30,5	29,5	29	28	27,5	27	26	23	21,5	18						
6IR80-160D	18,5	25	62	37,5	31	8,2		41	40,5	40	39,5	39	38,5	38	35	33	30						
6IR80-160C	22	30	72	43,5	36	8,7		46	45,5	45	44,5	44	43,5	43	40	37,5	35	32	29,5	24	18		
6IR80-160B	30	40	98	59	48,9	7,3		53,5	53	53	53	52,5	52	51,5	50	48,5	46	43	40	36	31		
6IR80-160A	30	40	98	59	48,9	7,3		56,5	56,5	56,5	56	55,5	54	53	51,5	49,5	46,5						
6IR80-200C	37	50	126	76,5	63,2	8		66		65	64,5	64	63,5	63	62	58	55	52	47	44			

Curve di prestazione pag. 63 • Performances curves pag. 63 • Curvas de rendimiento pag. 63

Fattore di servizio del motore • Motor service factor • Factor de servicio do motor = 1,15

## DIMENSIONI E PESI

DIMENSIONS AND WEIGHT • DIMENSIONES Y PESOS



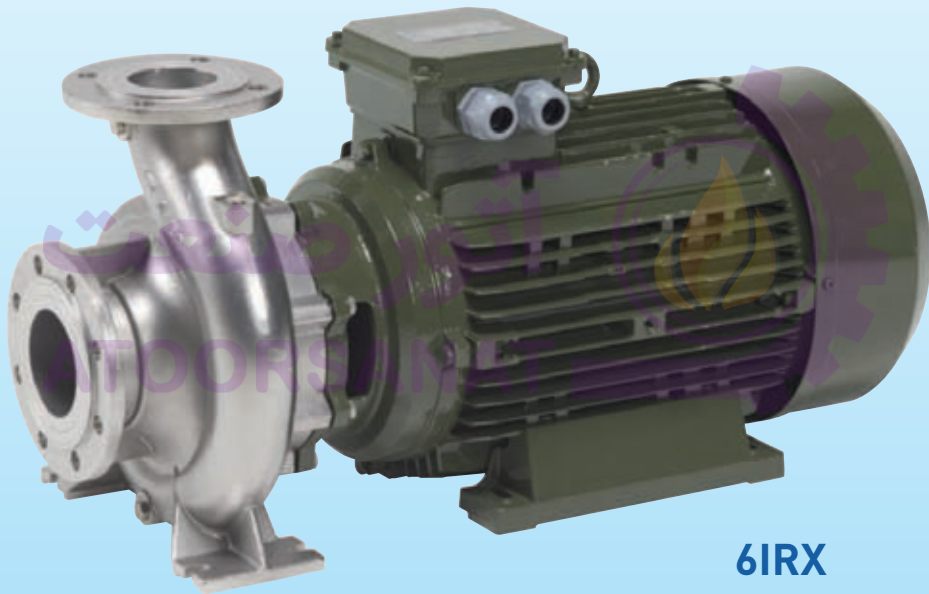
Tipo Type	P <sub>2</sub>		MEC	f (mm)	a (mm)	m1 (mm)	m2 (mm)	n1 (mm)	n2 (mm)	h1 (mm)	h2 (mm)	s (mm)	b (mm)	w (mm)	x1 (mm)	x2 (mm)	z1 (mm)	z2 (mm)	d (mm)	kg	
	kW	HP																			
6IR80-160F	15	20	132M	569	120	125	95	320	250	180	225	14	65	420							93
6IR80-160E	15	20	132M	569	120	125	95	320	250	180	225	14	65	420							93
6IR80-160D	18,5	25	160L	655	120	125	95	320	250	180	225	14	65	142	410	370	320	255	14	137	
6IR80-160C	22	30	160L	655	120	125	95	320	250	180	225	14	65	142	410	370	320	255	14	139	
6IR80-160B	30	40	180L	730	120	125	95	320	250	180	225	14	65	265	410	370	345	280	14	255	
6IR80-160A	30	40	180L	730	120	125	95	320	250	180	225	14	65	265	410	370	345	280	14	255	
6IR80-200C	37	50	200L	750	125	125	95	345	280	180	250	18	65	270	355	305	395	318	18	280	

DNA				Fori • Holes • Agujeros	
DN	D (mm)	K (mm)	C (mm)	∅ (mm)	n°
100	220	180	158	19	8

DNM				Fori • Holes • Agujeros	
DN	D (mm)	K (mm)	C (mm)	∅ (mm)	n°
80	200	160	138	19	4 (8*)

\* A richiesta • On request • Bajo pedido

Dati non impegnativi • The data are not binding • Datos non vinculantes



**6IRX**

# 6IR4P

## TABELLA DELLE CARATTERISTICHE IDRAULICHE

### TABLE OF THE HYDRAULIC FEATURES

### TABLA DE LAS CARACTERISTICAS HIDRAULICAS

Tipo Type	P <sub>2</sub>		MEC	U.S.g.p.m.	0	13	22	35	53	70	88	110	132	154	176	198	220	242	264	
	kW	HP		Q	0	3	5	8	12	16	20	25	30	35	40	45	50	55	60	
				m <sup>3</sup> /h	0	50	83	133	200	267	333	417	500	583	667	750	833	917	1000	
6IR4P32-125A	0,37	0,5	80		9,5	9,5	9	8,5	7	4,5										
6IR4P 32-160B	0,55	0,75	80		12	12	12	11	9,5	7,5										
6IR4P 32-160A	0,75	1	80		13,5	13,5	13	12,5	10,5	7,5										
6IR4P 32-200NB	1,1	1,5	90S		19,5	19	18	17,5	14,5	12,5	6									
6IR4P 32-200NA	1,5	2	90L		23	23	22	21	19											
6IR4P 32-250A	5,5	7,5	132S		33,5	33,5	33	33	32,5	31,5	30,5	28,5	27	24	21					
6IR4P 40-125A	0,75	1	80		11,5		11,5	11,5	11	10,5	9	7,5	6							
6IR4P 40-160NA	1,5	2	90L		16		16	16	16	15,5	15	14	12,5	10,5						
6IR4P 40-200A	1,5	2	90L		20		19,5	19	18	17	15,5	13,5	9,5							
6IR4P 40-250NC	4	5,5	112M		29		29	28,5	27	26,5	25,5	24	22,5	20	18					
6IR4P 40-250NA	5,5	7,5	132S		36,5		36,5	36	35,5	35	34	32,5	31	28,5	25	22,5	19			
6IR4P 40-315B	9,2	12,5	132L		45							43	42	40	39	37,5				
6IR4P 50-125A	1,1	1,5	90S		10			10	10	9,5	9	8,5	8	7,5	6	4				
6IR4P 50-160A	2,2	3	100L		15,5						15,5	15	14,5	13,5	12	10	9	7,5		
6IR4P 50-160NA	3	4	100L		16,5						16	15,5	15	14,5	13	12	11,5	9,5	8	
6IR4P 50-200B	2,2	3	100L		19,5			19	18,5	18	17,5	16,5	15	13,5	11,5	9	7			
6IR4P 50-200A	3	4	100L		22,5					22,5	22	21	20	17	16	14	12	9	6	
6IR4P 50-200NA	4	5,5	112M		26						25,5	25	24	22,5	21,5	20	18	16,5	14,5	
6IR4P 50-250NA	7,5	10	132L		37,5					37	36,5	36	35,5	34	32,5	31	29	26	24,5	
6IR4P 65-125A	1,5	2	90L		10,5							10	10	10	9,5	9,5	9,5	9	8,5	
6IR4P 65-160B	2,2	3	100L		12,5							12,5	12	12	11,5	11,5	11	10,5	9,5	
6IR4P 65-160A	3	4	100L		16										15,5	15	14,5	14,5		
6IR4P 65-200B	4	5,5	112M	H	17									17	16,5	16	15,5	15	14,5	
6IR4P 65-200A	5,5	7,5	132S	(m)	21											21	20,5	20	19,5	
6IR4P 65-200NA	5,5	7,5	132S		24,5											24	23,5	23	22,5	
6IR4P 65-250NB	7,5	10	132L		29											28,5	28	27	26,5	
6IR4P 65-250NA	9,2	12,5	132L		33											32,5	32	31,5	31	
6IR4P 65-315C	15	20	160L		43												43	42,5	42	
6IR4P 65-315B	22	30	180L		52												51	50,5	50	
6IR4P 65-315A	30	40	200L		61														60	
6IR4P 80-160C	3	4	100L		11,5													11	11	10,5
6IR4P 80-160A	4	5,5	112M		14,5													14	14	13,5
6IR4P 80-200B	7,5	10	132L		18,5															
6IR4P 80-200A	9,2	12,5	132L		23															
6IR4P 80-250A	18,5	25	180L		37															
6IR4P 80-315C	22	30	180L		42,5															
6IR4P 80-315B	30	40	200L		49															
6IR4P 100-200C	5,5	7,5	132S		14															
6IR4P 100-200B	7,5	10	132L		17,5															
6IR4P 100-200A	11	15	160L		22															
6IR4P 100-250B	15	20	160L		30															
6IR4P 100-250A	22	30	180L		36															
6IR4P 100-315C	30	40	200L		40,5															
6IR4P 125-250B	22	30	180L		27															
6IR4P 125-250A	30	40	200L		35															

1800 1/min

286	308	330	352	396	440	484	528	616	660	704	793	881	990	1100	1210	1321	1431	1542	1762	1983	2203	2313
65	70	75	80	90	100	110	120	140	150	160	180	200	225	250	275	300	325	350	400	450	500	525
1083	1167	1250	1333	1500	1667	1833	2000	2333	2500	2667	3000	3333	3750	4167	4583	5000	5417	5833	6667	7500	8333	8750
6,5																						
12,5	10	7																				
21	18																					
8																						
9	8																					
14	13,5																					
14	13	12	11																			
19	18	17,5	16	14,5	12																	
22	21	19,5	18																			
26	25	24	22,5	20	16	14																
30,5	29	28	27,5	24,5	22	18																
41,5	41	40,5	39,5	38	36,5	34,5	33	27														
49,5	49	48,5	48	47	45	42	41	37,5	34	31												
59,5	59	58	57	56,5	54,5	52	50,5	46	44	42	34											
11	10	10	10	9,5	8,5	7,5	6,5															
14	13	13	13	12	11	10,5	9,6															
	18	18	17,5	17	16,5	16	15	13	12	10												
		22,5	22	21,5	21	20	18	17	16	14	10,5											
	36,5	37	36	35,5	35	35	34,5	33,5	33	32	29	27										
			42	41,5	41	40,5	39,5	38	37	36	33	31	27	23	17							
				48	47,5	47	46	44,5	43	42	39,5	36	32	27	21							
			13,5	13	13	12	12	11	10	9	7,5											
				17	16,5	16	16	15	14	13,5	12	10	7									
					21,5	21	21	20,5	20	19,5	17,5	16	14	11								
				29,5	29	29	28	27	25	25	23	21	18	14,5	9,5							
					35	34	34	33	32	32	30,5	29	25	23	18	14						
						40	38,5	39	37,5	36,5	35	33	30,5	28	24	20						
					27	26,7	26,5	26,3	26	25,5	25	24	23,5	23	22	21	19	17	12	8		
					35	34,7	34,5	34,3	34	33,5	33,3	33	32	31,5	31	29,5	28	26,5	22,5	18	12	9

# 6IR4P-32

## CARATTERISTICHE IDRAULICHE HYDRAULIC FEATURES CARACTERÍSTICAS HIDRÁULICAS

1800 1/min

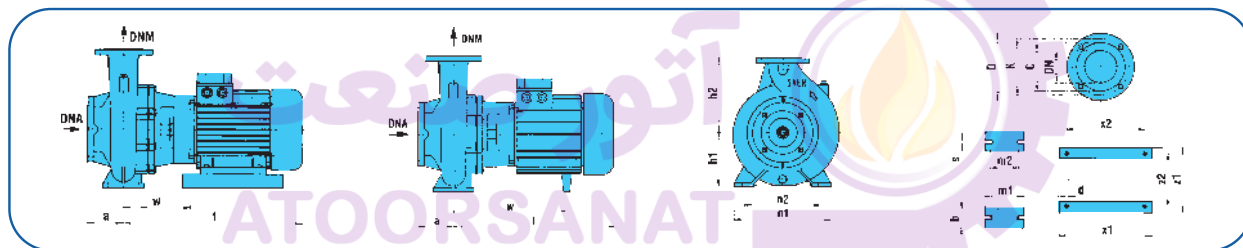
Tipo Type	P <sub>2</sub>		In (A)			Is/In	U.S.g.p.m. Q	0	13	18	26	35	44	53	70	88	110	132	154	176		
	KW	HP	230 V	380 V	460 V			m <sup>3</sup> /h	l/min	9,5	9,5	9,5	9	8,5	8	7	4,5					
6IR4P32-125A	0,37	0,5	1,6	1	0,8	4,2	H (m)	9,5	9,5	9,5	9	8,5	8	7	4,5							
6IR4P 32-160B	0,55	0,75	2,8	1,7	1,4	4,4		12	12	12	11,5	11	10	9,5	7,5							
6IR4P 32-160A	0,75	1	3,4	2	1,7	4,5		13,5	13,5	13,5	13	12,5	11,5	10,5	7,5							
6IR4P 32-200NB	1,1	1,5	5,4	3,3	2,7	5		19,5	19	18,5	18	17,5	16,5	14,5	12,5	6						
6IR4P 32-200NA	1,5	2	7	4,2	3,5	5,5		23	23	22,5	22	21	20	19								
6IR4P 32-250A	5,5	7,5	18,4	11,1	9,2	6,3		33,5	33,5	33,5	33	33	33	32,5	31,5	30,5	28,5	27	24	21		

Curve di prestazione pag. 63 • Performances curves pag. 63 • Curvas de rendimiento pag. 63

Fattore di servizio del motore • Motor service factor • Factor de servicio do motor = 1,15

## DIMENSIONI E PESI

DIMENSIONS AND WEIGHT • DIMENSIONES Y PESOS



Tipo Type	P <sub>2</sub>		MEC	f	a	m1	m2	n1	n2	h1	h2	s	b	w	x1	x2	z1	z2	d	kg
	kW	HP		(mm)	(mm)	(mm)	(mm)	(mm)	(mm)	(mm)	(mm)	(mm)	(mm)	(mm)	(mm)	(mm)	(mm)	(mm)	(mm)	(mm)
6IR4P32-125A	0,37	0,5	80	333	80	100	70	190	140	112	140	14	50	241						23
6IR4P 32-160B	0,55	0,75	80	333	80	100	70	240	190	132	160	14	50	241						29
6IR4P 32-160A	0,75	1	80	333	80	100	70	240	190	132	160	14	50	241						30
6IR4P 32-200NB	1,1	1,5	90S	347	80	100	70	240	190	160	180	14	50	249						37
6IR4P 32-200NA	1,5	2	90L	371	80	100	70	240	190	160	180	14	50	273						39
6IR4P 32-250A	5,5	7,5	132S	457	100	125	95	320	250	180	225	14	65	319						73

DNA				Fori • Holes • Agujeros	
DN	D (mm)	K (mm)	C (mm)	Ø (mm)	n°
50	165	125	102	19	4

DNM				Fori • Holes • Agujeros	
DN	D (mm)	K (mm)	C (mm)	Ø (mm)	n°
32	140	100	78	19	4

Dati non impegnativi • The data are not binding • Datos non vinculantes



# 6IR4P-40

## CARATTERISTICHE IDRAULICHE HYDRAULIC FEATURES CARACTERÍSTICAS HIDRÁULICAS

1800 1/min

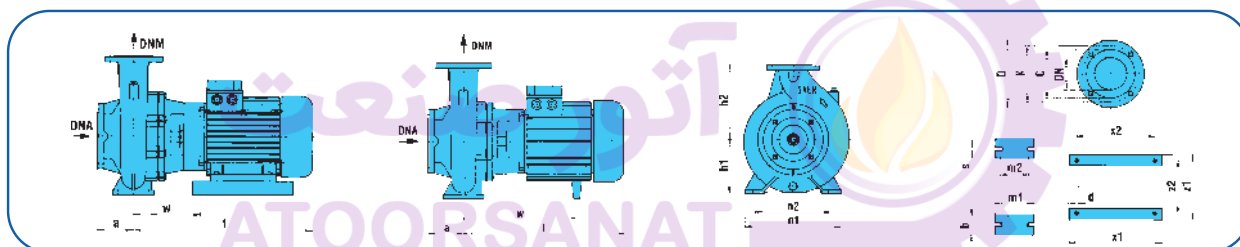
Tipo Type	P <sub>2</sub>		In (A)			Is/In	U.S.g.p.m. Q	0	22	31	44	53	70	88	110	132	154	176	198	220
	KW	HP	230 V	380 V	460 V			m <sup>3</sup> /h	5	7	10	12	16	20	25	30	35	40	45	50
6IR4P40-125A	0,75	1	3,4	2	1,7	4,5	0	83	117	167	200	267	333	417	500	583	667	750	833	
6IR4P 40-160NA	1,5	2	7,4	4,5	3,7	5,2	11,5	11,5	11,5	11,5	11	10,5	9	7,5	6					
6IR4P 40-200A	1,5	2	7,4	4,5	3,7	5,2	16	16	16	16	16	15,5	15	14	12,5	10,5				
6IR4P 40-250NC	4	5,5	14,4	8,7	7,2	6,6	20	19,5	19	18,5	18	17	15,5	13,5	9,5					
6IR4P 40-250NA	5,5	7,5	21,6	13	10,8	6,3	29	29	28,5	28	27	26,5	25,5	24	22,5	20	18			
6IR4P 40-315B	9,2	12,5	33	20	16,5	7,8	36,5	36,5	36	36	35,5	35	34	32,5	31	28,5	25	22,5	19	
							45							43	42	40	39	37,5		

Curve di prestazione pag. 63 • Performances curves pag. 63 • Curvas de rendimiento pag. 63

Fattore di servizio del motore • Motor service factor • Factor de servicio do motor = 1,15

## DIMENSIONI E PESI

DIMENSIONS AND WEIGHT • DIMENSIONES Y PESOS



Tipo Type	P <sub>2</sub>		MEC	f	a	m1	m2	n1	n2	h1	h2	s	b	w	x1	x2	z1	z2	d	kg
	kW	HP		(mm)	(mm)	(mm)	(mm)	(mm)	(mm)	(mm)	(mm)	(mm)	(mm)	(mm)	(mm)	(mm)	(mm)	(mm)	(mm)	(mm)
6IR4P40-125A	0,75	1	80	333	80	100	70	210	160	112	140	14	50	341						26
6IR4P 40-160NA	1,5	2	90L	365	90	100	70	240	190	132	160	14	50	267						36
6IR4P 40-200A	1,5	2	90L	371	100	100	70	265	212	160	180	14	50	273						39
6IR4P 40-250NC	4	5,5	112M	416	100	125	95	320	250	180	225	14	65	293						61
6IR4P 40-250NA	5,5	7,5	132S	457	100	125	95	320	250	180	225	14	65	319						76
6IR4P 40-315B	9,2	12,5	132L	537	100	125	95	345	280	225	250	14	65	158	320	280	260	215	12	115

DNA				Fori • Holes • Agujeros	
DN	D (mm)	K (mm)	C (mm)	∅ (mm)	n°
65	185	145	122	19	4 (8*)

DNM				Fori • Holes • Agujeros	
DN	D (mm)	K (mm)	C (mm)	∅ (mm)	n°
40	150	110	88	19	4

Dati non impegnativi • The data are not binding • Datos non vinculantes

\* 6IRX4P 40-125 / 40-160 / 40-200

# 6IR4P-50

## CARATTERISTICHE IDRAULICHE HYDRAULIC FEATURES CARACTERÍSTICAS HIDRÁULICAS

1800 1/min

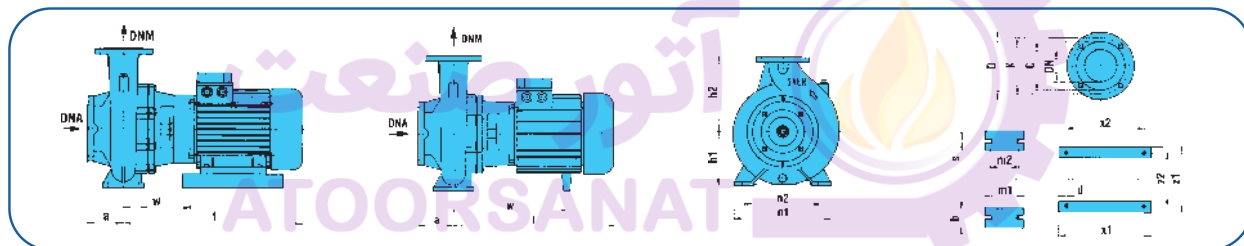
Tipo Type	P <sub>2</sub>		I <sub>n</sub> (A)			I <sub>s</sub> /I <sub>n</sub>	U.S.g.p.m.																		
	KW	HP	230 V	380 V	460 V		Q	0	35	70	88	110	132	154	176	198	220	242	264	286	308	330			
							m <sup>3</sup> /h	0	8	16	20	25	30	35	40	45	50	55	60	65	70	75			
							l/min	0	133	267	333	417	500	583	667	750	833	917	1000	1083	1167	1250			
6IR4P 50-125A	1,1	1,5	5,4	3,3	2,7	5	H (m)	10	10	9,5	9,5	8,5	8	7,5	6	4									
6IR4P 50-160A	2,2	3	9	5,4	4,5	5,5		15,5			15,5	15	14,5	13,5	12	10	9	7,5							
6IR4P 50-160NA	3	4	12	7,3	6	5,6		16,5			16	15,5	15	14,5	13	12	11,5	9,5	8	6,5					
6IR4P 50-200B	2,2	3	9,4	5,7	4,7	5,5		19,5	19	18	17,5	16,5	15	13,5	11,5	9	7								
6IR4P 50-200A	3	4	12,4	7	6,2	5,6		22,5		22,5	22	21	20	17	16	14	12	9	6						
6IR4P 50-200NA	4	5,5	14,4	8,7	7,2	6,6		26			25,5	25	24	22,5	21,5	20	18	16,5	14,5	12,5	10	7			
6IR4P 50-250NA	7,5	10	22,4	13,6	11,2	7,7		37,5		37	36,5	36	35,5	34	32,5	31	29	26	24,5	21	18				

Curve di prestazione pag. 63 • Performances curves pag. 63 • Curvas de rendimiento pag. 63

Fattore di servizio del motore • Motor service factor • Factor de servicio do motor = 1,15

## DIMENSIONI E PESI

DIMENSIONS AND WEIGHT • DIMENSIONES Y PESOS



Tipo Type	P <sub>2</sub>		MEC	f (mm)	a (mm)	m1 (mm)	m2 (mm)	n1 (mm)	n2 (mm)	h1 (mm)	h2 (mm)	s (mm)	b (mm)	w (mm)	x1 (mm)	x2 (mm)	z1 (mm)	z2 (mm)	d (mm)	kg	
	kW	HP																			
6IR4P 50-125A	1,1	1,5	90S	341	100	100	70	240	190	132	160	14	50	243							34
6IR4P 50-160A	2,2	3	100L	390	100	100	70	265	212	160	180	14	50	270							41
6IR4P 50-160NA	3	4	100L	390	100	100	70	265	212	160	180	14	50	270							46
6IR4P 50-200B	2,2	3	100L	397	102	100	70	265	212	162	202	14	50	277							47
6IR4P 50-200A	3	4	100L	397	102	100	70	265	212	162	202	14	50	277							52
6IR4P 50-200NA	4	5,5	112M	429	102	100	70	265	212	162	202	14	50	306							55
6IR4P 50-250NA	7,5	10	132L	502	100	125	95	320	250	180	255	14	65	123	320	280	260	215	12		78

DNA				Fori • Holes • Agujeros	
DN	D (mm)	K (mm)	C (mm)	∅ (mm)	n°
65	185	145	122	19	4 (8*)

DNM				Fori • Holes • Agujeros	
DN	D (mm)	K (mm)	C (mm)	∅ (mm)	n°
50	165	125	102	19	4

Dati non impegnativi • The data are not binding • Datos non vinculantes

\* 6IRX4P 50-200

# 6IR4P-65

## CARATTERISTICHE IDRAULICHE HYDRAULIC FEATURES CARACTERÍSTICAS HIDRÁULICAS

1800 1/min

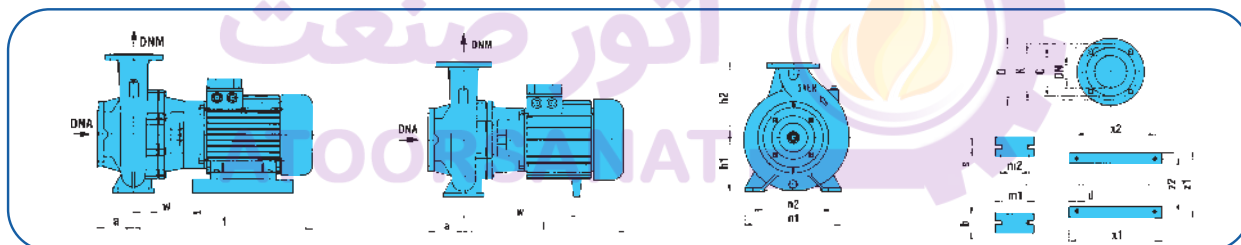
Tipo Type	P <sub>2</sub>		In (A)			Is/In	U.S.g.p.m. Q	H															
	KW	HP	230 V	380 V	460 V			0	110	154	176	198	220	286	308	352	440	484	616	704	793		
6IR4P65-125A	1,5	2	7	4,2	3,5	5,2	0	25	35	40	45	50	65	70	80	100	110	140	160	180			
6IR4P 65-160B	2,2	3	9,6	5,8	4,8	5,5	0	417	583	667	750	833	1083	1167	1333	1667	1833	2333	2667	3000			
6IR4P 65-160A	3	4	12,4	7,5	6,2	5,6	10,5	10	10	9,5	9,5	8											
6IR4P 65-200B	4	5,5	14,4	8,7	7,2	6,6	12,5	12,5	12	11,5	11,5	11	9	8									
6IR4P 65-200A	5,5	7,5	21,6	13,1	10,8	6,3	16				15,5	15	14	13,5									
6IR4P 65-200NA	5,5	7,5	21,6	13,1	10,8	6,3	17		17	16,5	16	15,5	14	13	11								
6IR4P 65-250NB	7,5	10	24	14,5	12	7,7	21				21	20,5	19	18	16	12							
6IR4P 65-250NA	9,2	12,5	33	20	16,5	7,8	24,5				24	23,5	22	21	18								
6IR4P 65-315C	15	20	54	32,7	27	6,8	29				28,5	28	26	25	22,5	16	14						
6IR4P 65-315B	22	30	73	44	36,5	6,3	33				32,5	32	30,5	29	27,5	22	18						
6IR4P 65-315A	30	40	92	55,7	46	6,7	43					43	41,5	41	39,5	36,5	34,5	27					
							52					51	49,5	49	48	45	42	37,5	31				
							60						59,5	59	57	54,5	52	46	42	34			

Curve di prestazione pag. 63 • Performances curves pag. 63 • Curvas de rendimiento pag. 63

Fattore di servizio del motore • Motor service factor • Factor de servicio do motor = 1,15

## DIMENSIONI E PESI

DIMENSIONS AND WEIGHT • DIMENSIONES Y PESOS



Tipo Type	P <sub>2</sub>		MEC	f (mm)	a (mm)	m1 (mm)	m2 (mm)	n1 (mm)	n2 (mm)	h1 (mm)	h2 (mm)	s (mm)	b (mm)	w (mm)	x1 (mm)	x2 (mm)	z1 (mm)	z2 (mm)	d (mm)	kg	
	kW	HP																			
6IR4P65-125A	1,5	2	90L	371	100	125	95	280	212	160	180	14	65	273							38
6IR4P 65-160B	2,2	3	100L	392	100	125	95	280	212	160	200	14	65	272							45
6IR4P 65-160A	3	4	100L	396	100	125	95	280	212	160	200	14	65	275							51
6IR4P 65-200B	4	5,5	112M	422	100	125	95	280	250	180	225	14	65	299							58
6IR4P 65-200A	5,5	7,5	132S	462	100	125	95	280	250	180	225	14	65	324							63
6IR4P 65-200NA	5,5	7,5	132S	462	100	125	95	280	250	180	225	14	65	324							63
6IR4P 65-250NB	7,5	10	132L	507	100	125	95	360	250	200	250	14	65	128	320	280	260	215	12	100	100
6IR4P 65-250NA	9,2	12,5	132L	507	100	125	95	360	250	200	250	14	80	128	320	280	260	215	12	105	105
6IR4P 65-315C	15	20	160L	656	125	160	120	400	315	225	280	14	80	165	410	370	320	255	14	205	205
6IR4P 65-315B	22	30	180L	724	125	160	120	400	315	225	280	14	80	196	410	370	345	280	14	295	295
6IR4P 65-315A	30	40	200L	724	125	160	120	400	315	225	280	14	80	196	410	305	390	318	18	350	350

DNA				Fori • Holes • Agujeros	
DN	D (mm)	K (mm)	C (mm)	∅ (mm)	n°
80	200	160	138	19	4 (8*)

DNM				Fori • Holes • Agujeros	
DN	D (mm)	K (mm)	C (mm)	∅ (mm)	n°
65	185	145	122	19	4

\* A richiesta • On request • Bajo pedido

Dati non impegnativi • The data are not binding • Datos non vinculantes

# 6IR4P-80

## CARATTERISTICHE IDRAULICHE HYDRAULIC FEATURES CARACTERÍSTICAS HIDRÁULICAS

1800 1/min

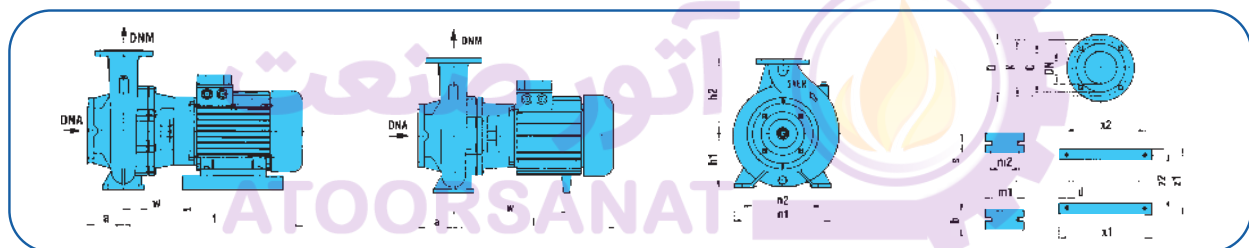
Tipo Type	P <sub>2</sub>		I <sub>n</sub> (A)			I <sub>s</sub> /I <sub>n</sub>	U.S.g.p.m. Q	0	220	264	308	350	396	440	528	616	705	881	990	1100	1210		
	KW	HP	230 V	380 V	460 V			m <sup>3</sup> /h	0	50	60	70	80	90	100	120	140	160	200	225	250	275	
							l/min	0	833	1000	1167	1333	1500	1667	2000	2333	2667	3333	3750	4167	4583		
6IR4P80-160C	3	4	12,4	7,5	6,2	5,6	H (m)	11,5	11	10,5	10	10	9,5	8,5	6,5								
6IR4P 80-160A	4	5,5	15	9,1	7,5	6,6		14,5	14	13,5	13	13	12	11	9,6								
6IR4P 80-200B	7,5	10	26	15,7	13	7,7		18,5			18	17,5	17	16,5	15	13	10						
6IR4P 80-200A	9,2	12,5	34	20,6	17	7,8		23				22,5	22	21,5	20	18	16	10,5					
6IR4P 80-250A	18,5	25	64	38,7	32	6,7		37			36,5	36	35,5	35	34,5	33,5	32	27					
6IR4P 80-315C	22	30	73	44,2	36,5	6,3		42,5				42	41,5	41	39,5	38	36	31	27	23	17		
6IR4P 80-315B	30	40	92	55,7	46	6,7		49						48	47,5	46	44,5	42	36	32	27	21	

Curve di prestazione pag. 63 • Performances curves pag. 63 • Curvas de rendimiento pag. 63

Fattore di servizio del motore • Motor service factor • Factor de servicio do motor = 1,15

## DIMENSIONI E PESI

DIMENSIONS AND WEIGHT • DIMENSIONES Y PESOS



Tipo Type	P <sub>2</sub>		MEC	f	a	m1	m2	n1	n2	h1	h2	s	b	w	x1	x2	z1	z2	d	kg	
	kW	HP		(mm)	(mm)	(mm)	(mm)	(mm)	(mm)	(mm)	(mm)	(mm)	(mm)	(mm)	(mm)	(mm)	(mm)	(mm)	(mm)	(mm)	(mm)
6IR4P 80-160C	3	4	100L	396	120	125	95	320	250	180	225	14	80	275							56
6IR4P 80-160A	4	5,5	112M	422	120	125	95	320	250	180	225	14	80	293							60
6IR4P 80-200B	7,5	10	132L	569	125	125	95	345	280	180	250	14	65	190	320	280	260	215	12	95	
6IR4P 80-200A	9,2	12,5	132L	569	125	125	95	345	280	180	250	14	65	190	320	280	260	215	12	99	
6IR4P 80-250A	18,5	25	180L	724	125	160	120	400	315	200	280	18	80	196	410	370	345	280	14	297	
6IR4P 80-315C	22	30	180L	724	125	160	120	400	315	250	315	18	80	218	410	370	345	280	14	305	
6IR4P 80-315B	30	40	200L	724	125	160	120	400	315	250	315	18	80	218	410	305	390	318	18	358	

DNA				Fori • Holes • Agujeros	
DN	D (mm)	K (mm)	C (mm)	∅ (mm)	n°
100	220	180	158	19	8

DNM				Fori • Holes • Agujeros	
DN	D (mm)	K (mm)	C (mm)	∅ (mm)	n°
80	200	160	138	19	4

Dati non impegnativi • The data are not binding • Datos non vinculantes

# 6IR4P-100

## CARATTERISTICHE IDRAULICHE HYDRAULIC FEATURES CARACTERÍSTICAS HIDRÁULICAS

1800 1/min

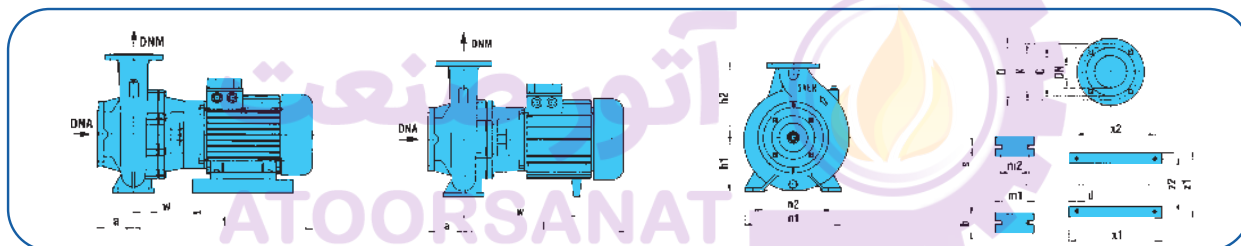
Tipo Type	P <sub>2</sub>		In (A)			Is/In	Q	U.S.g.p.m.													
	KW	HP	230 V	380 V	460 V			0	350	396	440	528	616	792	881	990	1100	1210	1321	1431	
6IR4P 100-200C	5,5	7,5	21,6	13,1	10,8	6,3	0	1333	1500	1667	2000	2333	3000	3333	3750	4167	4583	5000	5417		
6IR4P 100-200B	7,5	10	24	14,5	12	7,7	14	13,5	13	13	12	11	7,5								
6IR4P 100-200A	11	15	40,6	24,6	20,3	6,7	17,5		17	16,5	16	15	12	10	7						
6IR4P 100-250B	15	20	54	32,7	27	6,8	22			21,5	21	20,5	17,5	16	14	11					
6IR4P 100-250A	22	30	73	44	36,5	6,3	30		29,5	29	28	27	23	21	18	14,5	9,5				
6IR4P 100-315C	30	40	92	55,7	46	6,7	36			35	34	33	30,5	29	25	23	18	14			
							40,5				40	38,5	36,5	35	33	30,5	28	24	20		

Curve di prestazione pag. 63 • Performances curves pag. 63 • Curvas de rendimiento pag. 63

Fattore di servizio del motore • Motor service factor • Factor de servicio do motor = 1,15

## DIMENSIONI E PESI

DIMENSIONS AND WEIGHT • DIMENSIONES Y PESOS



Tipo Type	P <sub>2</sub>		MEC	f	a	m1	m2	n1	n2	h1	h2	s	b	w	x1	x2	z1	z2	d	kg
	kW	HP		(mm)	(mm)	(mm)	(mm)	(mm)	(mm)	(mm)	(mm)	(mm)	(mm)	(mm)	(mm)	(mm)	(mm)	(mm)	(mm)	(mm)
6IR4P 100-200C	5,5	7,5	132S	505	125	160	120	360	280	200	280	18	80	392						124
6IR4P 100-200B	7,5	10	132L	543	125	160	120	360	280	200	280	18	80	164	320	280	260	215	12	130
6IR4P 100-200A	11	15	160L	656	125	160	120	360	280	200	280	18	80	165	410	370	320	255	14	169
6IR4P 100-250B	15	20	160L	689	140	160	120	400	315	225	280	18	80	195	410	370	320	255	14	189
6IR4P 100-250A	22	30	180L	754	140	160	120	400	315	225	280	18	80	226	410	370	345	280	14	315
6IR4P 100-315C	30	40	200L	754	140	160	120	400	315	250	315	18	80	226	410	305	390	318	18	366

DNA				Fori • Holes • Agujeros	
DN	D (mm)	K (mm)	C (mm)	∅ (mm)	n°
125	250	210	188	19	8

DNM				Fori • Holes • Agujeros	
DN	D (mm)	K (mm)	C (mm)	∅ (mm)	n°
100	220	180	158	19	8

Dati non impegnativi • The data are not binding • Datos non vinculantes



# 6IR4P-125

## CARATTERISTICHE IDRAULICHE HYDRAULIC FEATURES CARACTERÍSTICAS HIDRÁULICAS

1800 1/min

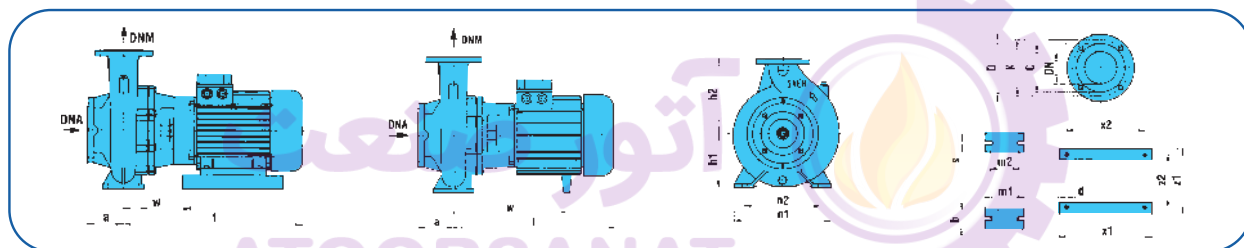
Tipo Type	P <sub>2</sub>		In (A)			Is/In	U.S.g.p.m. Q	Q															
	KW	HP	230 V	380 V	460 V			0	440	661	771	881	990	1210	1321	1542	1652	1762	1872	1983	2093	2203	2313
6IR4P125-250B	22	30	73	44	36,5	6,3	m <sup>3</sup> /h	0	100	150	175	200	225	275	300	350	375	400	425	450	475	500	525
6IR4P125-250A	30	40	92	55,7	46	6,7	l/min	0	1667	2500	2917	3333	3750	4583	5000	5833	6250	6667	7083	7500	7917	8333	8750
							H (m)	27	27	26	25,5	24	23,5	22	21	17	15	12	10	8			
								35	35	34	33,5	33	32	31	29,5	26,5	24,5	22,5	20	18	15	12	9

Curve di prestazione pag. 63 • Performances curves pag. 63 • Curvas de rendimiento pag. 63

Fattore di servizio del motore • Motor service factor • Factor de servicio do motor = 1,15

## DIMENSIONI E PESI

DIMENSIONS AND WEIGHT • DIMENSIONES Y PESOS

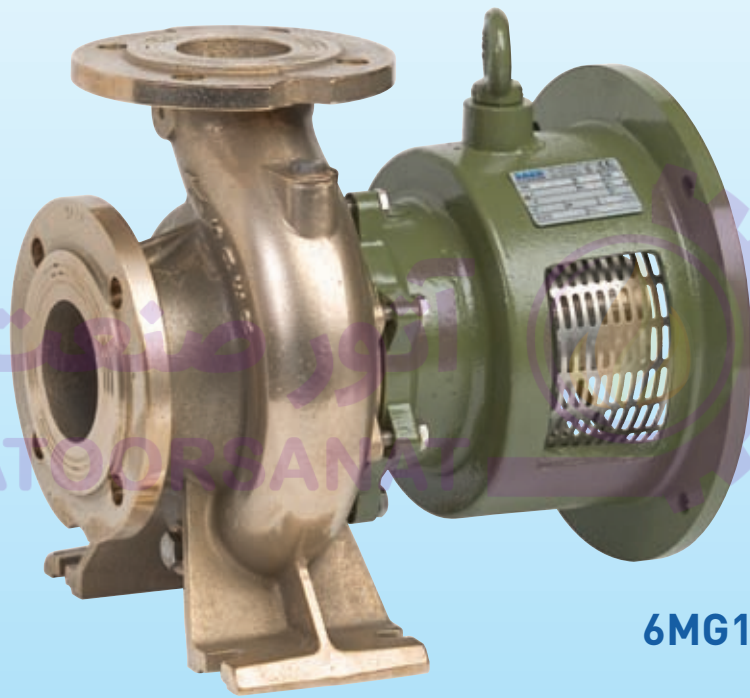


Tipo Type	P <sub>2</sub>		MEC	f (mm)	a (mm)	m1 (mm)	m2 (mm)	n1 (mm)	n2 (mm)	h1 (mm)	h2 (mm)	s (mm)	b (mm)	w (mm)	x1 (mm)	x2 (mm)	z1 (mm)	z2 (mm)	d (mm)	kg
	kW	HP																		
6IR4P125-250B	22	30	180L	746	140	160	120	400	315	250	355	18	80	218	410	370	345	280	14	330
6IR4P125-250A	30	40	200L	754	140	160	120	400	315	250	355	18	80	226	410	305	390	318	18	365

DNA				Fori • Holes • Agujeros	
DN	D (mm)	K (mm)	C (mm)	∅ (mm)	n°
150	285	240	212	22	8

DNM				Fori • Holes • Agujeros	
DN	D (mm)	K (mm)	C (mm)	∅ (mm)	n°
125	250	210	188	19	8

Dati non impegnativi • The data are not binding • Datos non vinculantes



**6MG1-M**

# 6MG1 - 6MG2



## ITALIANO

### IMPIEGHI

Impianti di ricircolo, di riscaldamento, di condizionamento, di recupero calore, impianti di approvvigionamento idrico, gruppi di pressurizzazione.

### CARATTERISTICHE COSTRUTTIVE

Pompe di tipo centrifugo monogirante con giunto ad innesto, accoppiate ad un motore asincrono normalizzato di forma B3/B5. 6MG1: pompa ad asse nudo, 6MG2: gruppo elettropompa. L'accoppiamento è ottenuto mediante un supporto completo di cuscinetto a sfere su cui è fissato l'albero pompa integrato con un giunto ad innesto. Il gruppo motore e la parte rotante della pompa, sono estraibili senza dovere rimuovere il corpo pompa dalle tubazioni dell'impianto.

**Idraulica:** corpo pompa con dimensioni e prestazioni secondo norme EN 733, girante chiusa equilibrata dinamicamente e con fori di equilibrio per il bilanciamento della spinta assiale. Albero interamente in acciaio inox, cuscinetti a sfera lubrificati a grasso, flangie (UNI EN 1092-2): fino a DN 150: PN16, da DN 200: PN10.

**Tenuta meccanica:** vedere pag. 27, a richiesta tenute speciali. Per i materiali di costruzione fare riferimento a pag. 27.

**Motore:** asincrono a 2 poli con ventilazione esterna.

Forma costruttiva B3/B5

Protezione: IP55

Isolamento: classe F

Tensioni standard: 220-230/380-400V o 255-265/440-460V fino a 4 kW, 380-400V / 660-690V o 440-460/760-800 a partire da 5,5 kW.

Frequenza: 60 Hz

### DATI CARATTERISTICI

DN aspirazione: da 50 a 100 - DN mandata: da 32 a 80.

Qmax: 260 m<sup>3</sup>/h @ 2900 1/min

Hmax: 100 m @ 2900 1/min

Temperatura del liquido pompato: da -15°C a +90°C (120°C a richiesta)

Pressione massima d'esercizio (massima pressione ammissibile considerando la somma della pressione massima in aspirazione e della prevalenza a portata nulla):

Tipo	Corpo pompa	Temperatura del liquido pompato	PN max standard	PN max a richiesta
6MG1 / 6MG2	Ghisa	-15°C / +90°C	10	16
6MG1-M / 6MG2-M	Bronzo	-15°C / +90°C	10	/
6MG1X - 6MG2X	Acciaio inossidabile	-15°C / +50°C	10	16
		250°C / +90°C		14

Temperatura max ambiente: 40°C (oltre chiedere informazioni)

### TOLLERANZE PRESTAZIONI

Pompe: UNI-EN-ISO 9906 Appendice A - a richiesta livello 1

Motore: norme IEC 60034-1.

### INSTALLAZIONE E CARATTERISTICHE DI FUNZIONAMENTO

L'elettropompe possono essere posizionate con l'asse orizzontale, inclinato o verticale sempre con il motore verso l'alto. Le caratteristiche di funzionamento di catalogo e di targhetta si intendono per servizio continuo ed acqua pulita, (peso specifico = 1000 kg/m<sup>3</sup>) con altezza manometrica massima di aspirazione di 1,5 m c.a. Per altezze manometriche superiori e fino ad un massimo di 6-7 m. c.a., le caratteristiche si riducono nei vari valori di portata.

La tubazione aspirante deve essere assolutamente stagna e per i dati di catalogo deve avere i seguenti diametri minimi (Tubazioni di diametro inferiore riducono i valori di portata):

DN (aspirazione pompa) - mm	DN (tubo aspirazione) - mm
50	80
65	100
80	150
100	200

### VERSIONI SPECIALI

Materiali di costruzione (pag. 27)

Tenute meccaniche diverse (pag. 27)

Tenuta meccanica normalizzata secondo UNI EN 12756

Tensioni speciali

### ACCESSORI A RICHIESTA

Kit controflangie

Motore con protezione PTC

## ENGLISH

### USES

Recirculating plants, heating, air conditioning, heat recovery, plants of water supply procurement, pressurising units.

### CONSTRUCTIVE CHARACTERISTICS

6MG1-6MG2 pumps are of the single-impeller, centrifugal type with rigid coupling, coupled to a standard B3/B5 form asynchronous motor. 6MG1: bare shaft pump, 6MG2: pump with motor. The coupling is obtained by means of a block with ball bearing on which the pump shaft is secured and integrated with a rigid coupling. The motor unit and the rotating part of the pump can be taken away without removing the pump body from the system piping.

**Hydraulics:** pump body with dimension and performances according to EN 733 rules, closed impeller dynamically balanced and with balance holes for the for the balancing of the axial thrust. Shaft completely in stainless steel, greased ball bearings, flanges (UNI EN 1092-2): up to DN 150: PN16, from DN 200: PN10.

**Mechanical seal:** see page 27, special seals on request.

For constructive materials, please, refer to page 27.

**Motor:** asynchronous with 2 poles and with external ventilation.

Structural form: B3/B5

Protection: IP55

Insulation: class F

Standard tensions: 220-230/380-400V or 255-265/440-460V up to 4 kW, 380-400V / 660-690V or 440-460/760-800 starting from 5,5 kW.

Frequenza: 60 Hz

### FEATURES

DN aspiration: from 50 up to 100 - DN delivery: from 32 up to 80.

Qmax: 260 m<sup>3</sup>/h @ 2900 1/min

Hmax: 100 m @ 2900 1/min

Temperature of the pumped liquid: from -15°C up to +90°C (120°C on request)

Max operation pressure (max allowed pressure in consideration of the sum of max. suction pressure and of the head with null flow rate):

Version	Pump body	Temperature of the pumped liquid	PN max standard	PN max on request
6MG1 / 6MG2	Cast Iron	-15°C / +90°C	10	16
6MG1-M / 6MG2-M	Bronze	-15°C / +90°C	10	/
6MG1X - 6MG2X	Stainless steel	-15°C / +50°C	10	16
		+50°C / +90°C		14

Max environment temperature: 40°C (for higher temperature, please, verify).

### PERFORMANCE TOLERANCES

Pumps: UNI EN ISO 9906 Appendix A, level 1 on request.

Motor: IEC 60034-1 rules.

### INSTALLATION AND OPERATION CHARACTERISTICS

The electric pumps can be positioned with horizontal, sloping or vertical axis always with the motor upwards. The operating characteristics of the catalogue and label are to be understood for continuous service and with clear water (specific weight = 1000 kg/m<sup>3</sup>) with a max manometric suction height of approximately 1,5 m. For higher manometric heights and up to a max of approximately 6-7 m, the characteristics decrease in the various delivery data. The suction piping must be absolutely hermetic and for the catalogue data it must have the following minimum diameters (pipes of smaller diameters reduce the delivery values):

DN (pump suction) - mm	DN (suction pipe) - mm
50	80
65	100
80	150
100	200

### SPECIAL VERSIONS

Constructive materials (page 27)

Different mechanical seals (page 27)

Mechanical seal normalized according to UNI EN 12756

Special tensions

### ACCESSORIES ON REQUEST

Kit counterflanges

Motors with PTC protection

## ESPAÑOL

### APLICACIONES

Sistemas de recirculación, calefacción, aire acondicionado, recuperación de calor, instalaciones de abastecimiento hidrico, grupos de presurización.

### CARACTERÍSTICAS DE CONSTRUCCION

Las bombas 6MG1-6MG2 son de tipo centrifugo monoturbinas con acoplamiento permanente, acopladas a un motor asincrono normalizado tipo B3/B5.

6MG1: bomba de eje libre, 6MG2: grupo electrobomba. El acoplamiento se obtiene por un soporte dotado de cojinete de bolas en el que está fijado el eje de la bomba integrado con un acoplamiento permanente. El grupo motor y la parte giratoria de la bomba se extraen sin tener que desmontar el cuerpo de la bomba de las tuberías de la instalación.

**Hidraulica:** cuerpo de bomba con dimensiones y prestaciones según normas EN 733, impulsor cerrado equilibrado dinámicamente y con orificios de equilibrio por el balanceo del esfuerzo de propulsión de eje. Eje completamente en acero inoxidable, rodamientos de bolas engrasados, bridas (UNI EN 1092-2): hasta DN 150: PN16, de DN 200: PN10.

**Empaquetadura mecánica:** ver página 27, empaquetaduras especiales bajo demanda.

Por los materiales de construcción hacer referencia a la página 27.

**Motor:** asincrono de 2 o 4 polos con ventilación exterior.

Construcción tipo: B3/B5

Protección: IP55

Aislamiento: clase F

Tensiones estándar: 220-230/380-400V o 255-265/440-460V hasta 4 kW, 380-400V / 660-690V o 440-460/760-800 a partir de 5,5 kW.

Frecuencia: 60 Hz

### LIMITES DE EMPLEO

DN aspiración: de 50 hasta 100 - DN caudal: de 32 hasta 80.

Qmax: 260 m<sup>3</sup>/h @ 2900 1/min

Hmax: 100 m @ 2900 1/min

Temperatura del líquido bombeado: de -15°C hasta +90°C (120°C bajo demanda)

Presión máxima de funcionamiento: (máxima presión admitida en consideración de la suma de la presión máxima en aspiración y de la carga hidrostática con caudal nulo):

Versión	Cuerpo bomba	Temperatura del líquido bombeado	PN max standard	PN max Sobre petición
6MG1 / 6MG2	Fundición gris	-15°C / +90°C	10	16
6MG1-M / 6MG2-M	Bronce	-15°C / +90°C	10	/
6MG1X - 6MG2X	Acero inox	-15°C / +50°C	10	16
		+50°C / +90°C		14

Temperatura máxima ambiente: 40°C (para valores superiores consultar verificación).

### TOLERANCIAS PRESTACIONES

Bombas: UNI EN ISO 9906 Parrafo A, nivel 1 bajo demanda.

Motor: normas IEC 60034-1.

### INSTALACION Y CARACTERÍSTICAS DE FUNCIONAMIENTO

Las electrobombas pueden montarse en posición horizontal, vertical o angulada, pero siempre con el motor situado en la parte superior. Las características de funcionamiento indicadas tanto en el catálogo como en la placa, se refieren a un uso continuo y en agua limpia, (peso específico = 1000 kg/m<sup>3</sup>) con una altura manométrica máxima de aspiración de aproximadamente 1,5 m.

Para alturas manométricas superiores y hasta un máximo de aproximadamente 6-7 m, las características se reducen en los diferentes valores de caudal. La tubería de aspiración ha de ser completamente estanca y por los datos del catálogo debe tener los siguientes diámetros mínimos (tuberías de diámetro inferior reducen los valores de caudal):

DN (aspiración bomba) - mm	DN (tubo de aspiración) - mm
50	80
65	100
80	150
100	200

### VERSIONES ESPECIALES

Material de construcción (página 27)

Empaquetaduras mecánicas diferentes (página 27)

Empaquetadura mecánica estandarizada según UNI EN 12756

Tensiones especiales

### ACCESORIOS BAJO PEDIDO

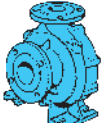





Conjunto bridas

Motore con proteccion PTC

## SERIE MG - MATERIALI COMPONENTI A CONTATTO CON IL LIQUIDO

### MG SERIES - MATERIALS OF THE COMPONENTS IN CONTACT WITH THE LIQUID

### SERIE MG - MATERIALES DE LOS COMPONENTES EN CONTACTO CON EL LÍQUIDO

COMPONENTE COMPONENT COMPONENTE	VERSIONE VERSION - VERSIÓN	VERSIONE VERSION - VERSIÓN			
		STANDARD	6MG1X / 6MG2X	6MG1-M / 6MG2-M	
Corpo pompa Pump body Cuerpo bomba 		Ghisa Cast iron Fundición gris EN-GJL-250	Acciaio inox di fusione Cast stainless steel Acero inox fundido AISI 316 (1.4408)	Bronzo Bronze Bronze G-CuSn10	
Girante Impeller Impulsor 		Ghisa Cast iron Fundición gris EN-GJL-250	Acciaio al carbonio Carbon steel Acero G20Mn5	Ottone Brass Latón Acciaio inox microfuso Cast stainless steel Acero inox microfundido AISI 316 (1.4408)	Bronzo Bronze Bronze G-CuSn10
Disco/coperchio porta tenuta Seal holding cover/disc Disco/tapa anillo intermedio 		Ghisa Cast iron Fundición gris EN-GJL-250	Acciaio inox microfuso Cast stainless steel Acero inox microfundido AISI 316 (1.4408)	Bronzo Bronze Bronze G-CuSn10	
Sporgenza albero Shaft end Slida del eje 			Acciaio inox Stainless steel Acero inox Duplex 1.4362		
Tenuta mecc. Mechanical seal Cierre mecánico 		BVEG - Q <sub>1</sub> VEG		Q <sub>1</sub> Q <sub>1</sub> VG U <sub>3</sub> U <sub>3</sub> VG Q <sub>1</sub> U <sub>3</sub> VG	
Guarnizione Gasket Empaquetadura 			Fibra naturale antiacido Anti-icer natural fibre Fibra natural antiacido		

Altre versioni speciali a richiesta • Other special versions on request • Otras versiones especiales bajo demanda

Elenco completo dei componenti a pag. 131 • Complete list of the components on page 131 • Lista completa de los componentes a la página 131

## MATERIALI TENUTE MECCANICHE - CODIFICA SECONDO UNI EN 12756

### MATERIALS OF MECHANICAL SEALS - CODING ACCORDING TO UNI EN 12756

### MATERIALES DEL SELLADO MECÁNICO - CODIFICACIÓN SEGÚN UNI EN 12756

Pos.	COMPONENTE COMPONENT COMPONENTE	TENUTA MECCANICA TIPO MECHANICAL SEAL TYPE CIERRE MECÁNICO TIPO			
		↓	↓	↓	↓
1	Anello rotante • Seal face • Anillo deslizante	Q <sub>1</sub>	Q <sub>1</sub>	U <sub>3</sub>	Q <sub>1</sub>
2	Anello fisso • Seat • Anillo fijo	V	Q <sub>1</sub>	U <sub>3</sub>	U <sub>3</sub>
3	Elastomeri • Flexible elements • Elastómeros	E	V	V	V
4 / 5	Molla e Componenti metallici • Spring and metal bellows • Muelle y componentes metálicos	G	G	G	G

Pos.	MATERIALI COSTRUTTIVI CONSTRUCTIVE MATERIALS MATERIALES CONSTRUCTIVOS
1 / 2	U <sub>3</sub> = Carburo di tungsteno impregnato al CrNiMo • Tungsten carbide impregnated with CrNiMo • Carburo de wolframio embebido con CrNiMo B = Carbonio impregnato di resina • Carbon impregnated with resin • Carbono embebido con resina Q <sub>1</sub> = SiC Carburo di silicio • Silicon carbide • Carburo de silicio V = Ossido di allumina • Alumina oxide • Óxido de alúmina
3	E = EPDM Gomma Etilenpropilenica • Ethylene-propylene rubber • Caucho etilene-propilenico V = Gomma al fluoro FPM-Viton • Fluorine rubber FPM-Viton • Caucho con flúor FPM-Viton
4 / 5	G = Acciaio al CrNiMo • Steel with CrNiMo • Acero con CrNiMo

# 6MG2

## TABELLA DELLE CARATTERISTICHE IDRAULICHE TABLE OF THE HYDRAULIC FEATURES TABLA DE LAS CARACTERISTICAS HIDRAULICAS

Tipo Type	P <sub>2</sub>		Motore Motor	U.S.g.p.m.	0	35	88	110	132	141	154	176	
	KW	HP		Q	0	8	14	20	25	30	32	35	40
				m <sup>3</sup> /h	0	133	333	417	500	533	583	667	
<b>6MG2 32-200NB</b>	11	15	160M	H	74	72	68	63	55	46	42		
<b>6MG2 32-200NA</b>	15	20	160M	(m)	96	94,5	92,7	90	85	80	78	74	
<b>6MG2 32-250C</b>	22	30	180		113	113	11,5	111	110	107,5	106	104	
<b>6MG2 40-160NB</b>	7,5	10	132S		50	50	49,5	49	48,5	46,5	46	44,5	
<b>6MG2 40-160NA</b>	9,2	12,5	132M		54	54	53,7	53,5	52	50,5	50	48,5	
<b>6MG2 40-200NB</b>	15	20	160M		76	76	75,7	75,5	74	72,5	72	71	
<b>6MG2 40-200NA</b>	18,5	25	160L		90,5	90,5	90	89,5	88	87	86	85	
<b>6MG2 40-250ND</b>	30	40	200L		104	104	103,5	103	102	100	99	98	
<b>6MG2 40-250NC</b>	30	40	200L		112,5	112,5	111	110	109	107,5	107	106	
<b>6MG2 50-160B</b>	11	15	160M		55		54,5	54	54	53,7	53,5	52	
<b>6MG2 50-160A</b>	15	20	160M		60		59,5	59	59	58,7	58,5	58,3	
<b>6MG2 50-160NA</b>	18,5	25	160L		62		61,5	61	61	61	61	60,7	
<b>6MG2 50-200B</b>	15	20	160M		73		72,5	72	71,5	71	70,5	69	
<b>6MG2 50-250ND</b>	30	40	200L		101		100,5	100,5	100	99,5	99	98	
<b>6MG2 65-160B</b>	18,5	25	160L		52							52	
<b>6MG2 80-160F</b>	15	20	160M		30,5								
<b>6MG2 80-160E</b>	15	20	160M		33,5								
<b>6MG2 80-160D</b>	18,5	25	160L		41								
<b>6MG2 80-160C</b>	22	30	180M		46								

3600 1/min

198	220	264	308	352	396	440	484	528	572	616	705	792	881	969	1057	1145
45	50	60	70	80	90	100	110	120	130	140	160	180	200	220	240	260
750	833	1000	1167	1333	1500	1667	1833	2000	2167	2333	2667	3000	3333	3667	4000	4333
40																
43	40															
65,5	62	54														
78	75,5	55														
93,5	90	84	76	64												
100	97	91	82	72												
51	50	45	41	36	29											
58	57	54	50	45	37											
60,5	60	58	55,5	52	48,5	45	41	36	28							
67	65	63	54,5													
96,5	95	92	88	81,5	72,5	64										
52	52	51,5	51	50	49	47	46	44	42	39						
			29,5	29	28	27,5	27	26	24,5	23	21,5	18				
			33,5	33	32,5	32	31	30	28,5	27,5	25,5					
			40,5	40	39,5	39	38,5	38	36,5	35	33	30				
			45,5	45	44,5	44	43,5	43	41,5	40	37,5	35	32	29,5	24	18

# 6MG2-32

## CARATTERISTICHE IDRAULICHE HYDRAULIC FEATURES CARACTERÍSTICAS HIDRÁULICAS

3600 1/min

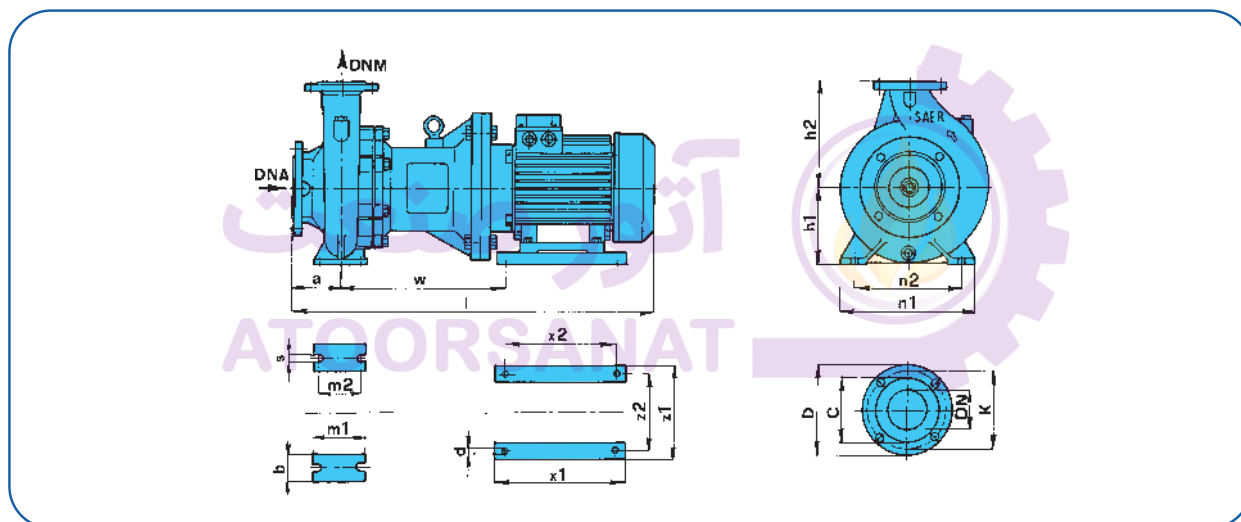
Tipo Type	P <sub>2</sub>		I <sub>n</sub> (A)			I <sub>s</sub> /I <sub>n</sub>	U.S.g.p.m. Q	0	35	44	53	70,5	88	106	123	141	158	176
	KW	HP	230 V	380 V	460 V			m <sup>3</sup> /h	0	8	10	12	16	20	24	28	32	36
6MG2 32-200NB	11	15	40	24,3	20	6,3	l/min	0	133	167	200	267	333	400	467	533	600	667
6MG2 32-200NA	15	20	50	30,4	25	6,6	H [m]	74	72	71	69,5	66,5	63	57	50	42		
6MG2 32-250C	22	30	72	43,5	36	8,5		96	94,5	94	93,5	92	90	87	82	78	73	67
								113	113	112	112	111	111	110	109	106	103	101

Curve di prestazione pag. 63 • Performances curves pag. 63 • Curvas de rendimiento pag. 63

Fattore di servizio del motore • Motor service factor • Factor de servicio do motor = 1,15

## DIMENSIONI E PESI

DIMENSIONS AND WEIGHT • DIMENSIONES Y PESOS



Tipo Type	P <sub>2</sub>		MEC	f (mm)	a (mm)	m1 (mm)	m2 (mm)	n1 (mm)	n2 (mm)	h1 (mm)	h2 (mm)	s (mm)	b (mm)	w (mm)	x1 (mm)	x2 (mm)	z1 (mm)	z2 (mm)	d (mm)	kg
	kW	HP																		
6MG2 32-200NB	11	15	160M	935	80	100	70	240	190	160	180	14	50	343	410	370	319	254	14x4	104
6MG2 32-200NA	15	20	160M	935	80	100	70	240	190	160	180	14	50	343	410	370	319	254	14x4	107
6MG2 32-250C	22	30	180M	1015	100	100	70	240	190	160	180	14	50	450	320	241	350	279	14x4	172

DNA				Fori • Holes • Agujeros	
DN	D (mm)	K (mm)	C (mm)	∅ (mm)	n°
50	165	125	102	19	4

DNM				Fori • Holes • Agujeros	
DN	D (mm)	K (mm)	C (mm)	∅ (mm)	n°
32	140	100	78	19	4

Dati non impegnativi • The data are not binding • Datos non vinculantes



# 6MG2-40

## CARATTERISTICHE IDRAULICHE HYDRAULIC FEATURES CARACTERÍSTICAS HIDRÁULICAS

3600 1/min

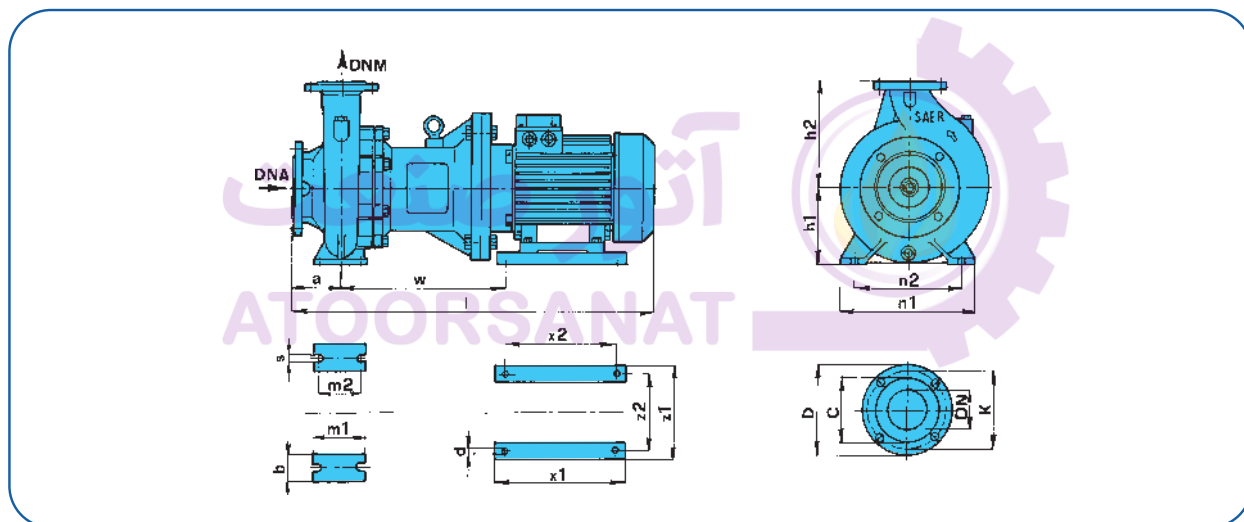
Tipo Type	P <sub>2</sub>		In (A)			Is/In	Q	U.S.g.p.m.														
	KW	HP	230 V	380 V	460 V			0	35	88	110	132	154	176	198	220	242,5	264	308	330	352	
6MG2 40-160NB	7,5	10	24,8	15	12,4	8,3	0	8	20	25	30	35	40	45	50	55	60	70	75	80		
6MG2 40-160NA	9,2	12,5	31	18,8	15,5	8,6	0	133	333	417	500	583	667	750	833	917	1000	1167	1250	1333		
6MG2 40-200NB	15	20	50	30,4	25	6,6	50	50	49	48,5	46,5	44,5	42	40								
6MG2 40-200NA	18,5	25	62	37,5	31	8,2	54	54	53,5	52	50,5	48,5	46,5	43	40							
6MG2 40-250ND	30	40	98	59	48,9	7,3	76	76	75,5	74	72,5	71	68,5	65,5	62	58	54					
6MG2 40-250NC	30	40	98	59	48,9	7,3	90,5	90,5	89,5	88	87	85	82	78	75,5	71,5	55					
							104	104	103	102	100	98	96	93,5	90	87	84	76	70	64		
							112,5	112,5	110	109	107,5	106	103	100	97	94	91	82	78	72		

Curve di prestazione pag. 63 • Performances curves pag. 63 • Curvas de rendimiento pag. 63

Fattore di servizio del motore • Motor service factor • Factor de servicio do motor = 1,15

## DIMENSIONI E PESI

DIMENSIONS AND WEIGHT • DIMENSIONES Y PESOS



Tipo Type	P <sub>2</sub>		MEC	f (mm)	a (mm)	m1 (mm)	m2 (mm)	n1 (mm)	n2 (mm)	h1 (mm)	h2 (mm)	s (mm)	b (mm)	w (mm)	x1 (mm)	x2 (mm)	z1 (mm)	z2 (mm)	d (mm)	kg
	kW	HP																		
6MG2 40-160NB	7,5	10	132S	740	80	100	70	240	190	132	160	14	50	281	320	280	261	216	14x4	79
6MG2 40-160NA	9,2	12,5	132M	778	80	100	70	240	190	132	160	14	50	299	320	280	261	216	14x4	84
6MG2 40-200NB	15	20	160M	955	100	100	70	265	212	160	180	14	50	343	410	370	319	254	14x4	115
6MG2 40-200NA	18,5	25	160L	955	100	100	70	265	212	160	200	14	50	343	410	370	319	254	14x4	133
6MG2 40-250ND	30	40	200L	1015	100	125	95	320	250	180	225	14	65	450	365	305	395	318	18x4	205
6MG2 40-250NC	30	40	200L	1015	100	125	95	320	250	180	225	14	65	450	365	305	395	318	18x4	205

DNA				Fori • Holes • Agujeros	
DN	D (mm)	K (mm)	C (mm)	∅ (mm)	n°
65	185	145	122	19	4 (8*)

DNM				Fori • Holes • Agujeros	
DN	D (mm)	K (mm)	C (mm)	∅ (mm)	n°
40	150	110	88	19	4

Dati non impegnativi • The data are not binding • Datos non vinculantes

\* 6MG2X 40-125 / 40-160 / 40-200

# 6MG2-50

## CARATTERISTICHE IDRAULICHE HYDRAULIC FEATURES CARACTERÍSTICAS HIDRÁULICAS

3600 1/min

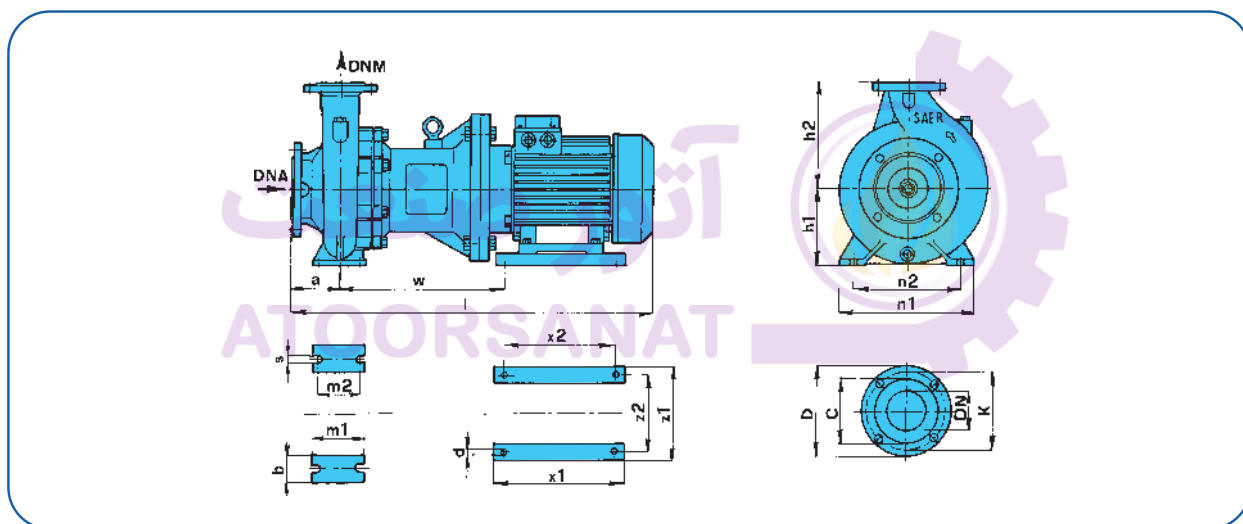
Tipo Type	P <sub>2</sub>		In (A)			Is/In	U.S.g.p.m. Q	0	88	110	132	154	198	220	264	286	308	352	396	440	484	528	572
	KW	HP	230 V	380 V	460 V			m <sup>3</sup> /h	20	25	30	35	45	50	60	65	70	80	90	100	110	120	130
							0	333	417	500	583	750	833	1000	1083	1167	1333	1500	1667	1833	2000	2167	
6MG2 50-160B	11	15	40	24,3	20	6,3	H	55	54,5	54	54	53,5	51	50	45	43	41	36	29				
6MG2 50-160A	15	20	50	30,4	25	6,6		60	59,5	59	59	58,5	58	57	54	52	50	45	37				
6MG2 50-160NA	18,5	25	62	37,5	31	8,2		62	61,5	61	61	61	60,5	60	58	56,5	55,5	52	48,5	45	41	36	28
6MG2 50-200B	15	20	50	30,4	25	6,6		73	72,5	72	71,5	70,5	67	65	63	57,5	54,5						
6MG2 50-250ND	30	40	98	59	48,9	7,3		101	100,5	100,5	100	99	96,5	95	92	90	88	81,5	72,5	64			

Curve di prestazione pag. 63 • Performances curves pag. 63 • Curvas de rendimiento pag. 63

Fattore di servizio del motore • Motor service factor • Factor de servicio do motor = 1,15

## DIMENSIONI E PESI

DIMENSIONS AND WEIGHT • DIMENSIONES Y PESOS



Tipo Type	P <sub>2</sub>		MEC	f (mm)	a (mm)	m1 (mm)	m2 (mm)	n1 (mm)	n2 (mm)	h1 (mm)	h2 (mm)	s (mm)	b (mm)	w (mm)	x1 (mm)	x2 (mm)	z1 (mm)	z2 (mm)	d (mm)	kg
	kW	HP																		
6MG2 50-160B	11	15	160M	980	125	100	70	265	212	180	225	14	50	343	410	370	319	254	14x4	103
6MG2 50-160A	15	20	160M	980	125	100	70	265	212	180	225	14	50	343	410	370	319	254	14x4	107
6MG2 50-160NA	18,5	25	160L	955	100	100	70	265	212	160	180	14	50	343	410	370	319	254	14x4	136
6MG2 50-200B	15	20	160M	960	100	100	70	265	212	160	200	14	50	348	410	370	319	254	14x4	114
6MG2 50-250ND	30	40	200L	1015	100	125	95	320	250	180	225	14	65	450	365	305	395	318	18x4	184

DNA				Fori • Holes • Agujeros	
DN	D (mm)	K (mm)	C (mm)	∅ (mm)	n°
65	185	145	122	19	4 (8*)

DNM				Fori • Holes • Agujeros	
DN	D (mm)	K (mm)	C (mm)	∅ (mm)	n°
50	165	125	102	19	4

Dati non impegnativi • The data are not binding • Datos non vinculantes

\* 6MG2X 50-200

# 6MG2-65

## CARATTERISTICHE IDRAULICHE HYDRAULIC FEATURES CARACTERÍSTICAS HIDRÁULICAS

3600 1/min

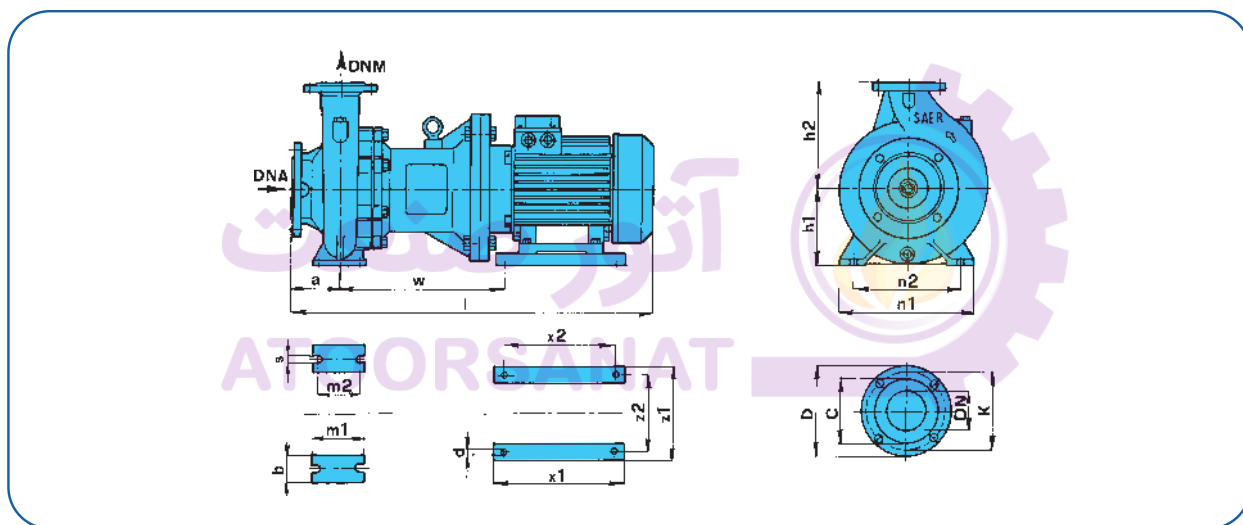
Tipo Type	P <sub>2</sub>		I <sub>n</sub> (A)			I <sub>s</sub> /I <sub>n</sub>	Q															
	KW	HP	230 V	380 V	460 V		U.S.g.p.m.	0	176	198	220	264	308	352	396	440	484	528	572	616	660	
							m <sup>3</sup> /h	0	40	45	50	60	70	80	90	100	110	120	130	140	150	
							l/min	0	667	750	833	1000	1167	1333	1500	1667	1833	2000	2167	2333	2500	
<b>6MG2 65-160B</b>	18,5	25	62	37,5	31	8,2	H (m)	52	52	52	52	51,5	51	50	49	47	46	44	42	39		

Curve di prestazione pag. 63 • Performances curves pag. 63 • Curvas de rendimiento pag. 63

Fattore di servizio del motore • Motor service factor • Factor de servicio do motor = 1,15

## DIMENSIONI E PESI

DIMENSIONS AND WEIGHT • DIMENSIONES Y PESOS



Tipo Type	P <sub>2</sub>		MEC	f (mm)	a (mm)	m1 (mm)	m2 (mm)	n1 (mm)	n2 (mm)	h1 (mm)	h2 (mm)	s (mm)	b (mm)	w (mm)	x1 (mm)	x2 (mm)	z1 (mm)	z2 (mm)	d (mm)	kg
	kW	HP																		
<b>6MG2 65-160B</b>	18,5	25	160L	960	100	125	95	280	212	160	180	14	65	348	410	370	319	254	14x4	144

DNA				Fori • Holes • Agujeros	
DN	D (mm)	K (mm)	C (mm)	∅ (mm)	n°
80	200	160	138	19	4

DNM				Fori • Holes • Agujeros	
DN	D (mm)	K (mm)	C (mm)	∅ (mm)	n°
65	185	145	122	19	4

\* A richiesta • On request • Bajo pedido

Dati non impegnativi • The data are not binding • Datos non vinculantes

# 6MG2-80

## CARATTERISTICHE IDRAULICHE HYDRAULIC FEATURES CARACTERÍSTICAS HIDRÁULICAS

3600 1/min

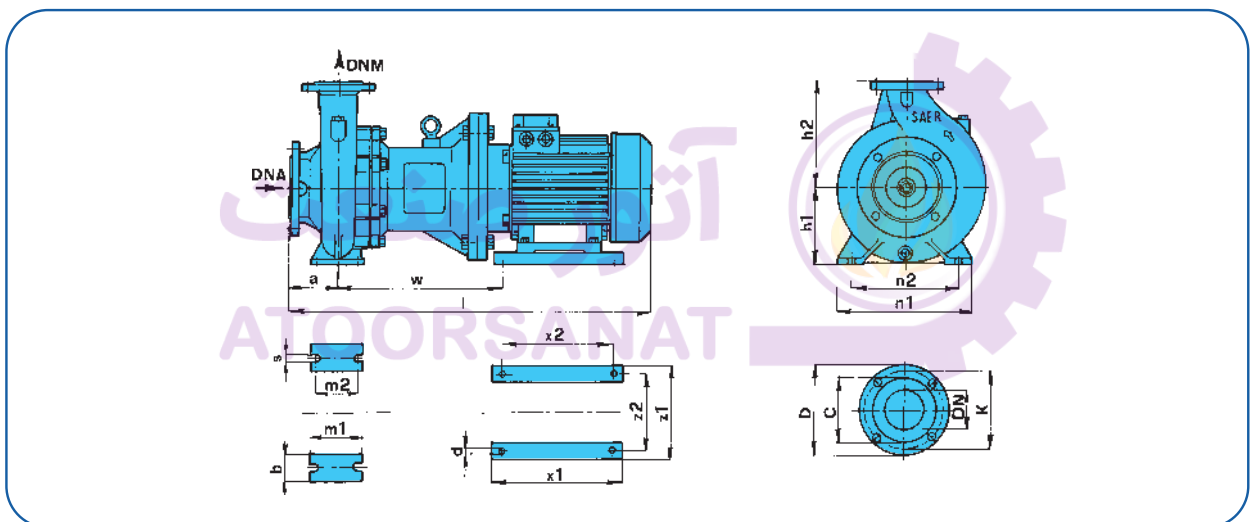
Tipo Type	P <sub>2</sub>		I <sub>n</sub> (A)			I <sub>s</sub> /I <sub>n</sub>	Q															
	KW	HP	230 V	380 V	460 V		U.S.g.p.m.	0	308	352	396	440	484	528	616	705	792	881	969	1057	1145	
							m <sup>3</sup> /h	0	70	80	90	100	110	120	140	160	180	200	220	240	260	
							l/min	0	1167	1333	1500	1667	1833	2000	2333	2667	3000	3333	3667	4000	4333	
6MG2 80-160F	15	20	50	30,4	25	6,6	H	30,5	29,5	29	28	27,5	27	26	23	21,5	18					
6MG2 80-160E	15	20	50	30,4	25	6,6	(m)	33,5	33,5	33	32,5	32	31	30	27,5	25,5						
6MG2 80-160D	18,5	25	62	37,5	31	8,2		41	40,5	40	39,5	39	38,5	38	35	33	30					
6MG2 80-160C	22	30	72	43,5	36	8,7		46	45,5	45	44,5	44	43,5	43	40	37,5	35	32	29,5	24	18	

Curve di prestazione pag. 63 • Performances curves pag. 63 • Curvas de rendimiento pag. 63

Fattore di servizio del motore • Motor service factor • Factor de servicio do motor = 1,15

## DIMENSIONI E PESI

DIMENSIONS AND WEIGHT • DIMENSIONES Y PESOS



Tipo Type	P <sub>2</sub>		MEC	f (mm)	a (mm)	m <sub>1</sub> (mm)	m <sub>2</sub> (mm)	n <sub>1</sub> (mm)	n <sub>2</sub> (mm)	h <sub>1</sub> (mm)	h <sub>2</sub> (mm)	s (mm)	b (mm)	w (mm)	x <sub>1</sub> (mm)	x <sub>2</sub> (mm)	z <sub>1</sub> (mm)	z <sub>2</sub> (mm)	d (mm)	kg
	kW	HP																		
6MG2 80-160F	15	20	160M	985	125	125	95	320	250	180	225	14	65	348	410	370	319	254	14x4	120
6MG2 80-160E	15	20	160M	985	125	125	95	320	250	180	225	14	65	348	410	370	319	254	14x4	120
6MG2 80-160D	18,5	25	160L	985	125	125	95	320	250	180	225	14	65	348	410	370	319	254	14x4	140
6MG2 80-160C	22	30	180M	1075	125	125	95	320	250	180	225	14	65	455	320	280	261	216	14x4	170

DNA				Fori • Holes • Agujeros	
DN	D (mm)	K (mm)	C (mm)	∅ (mm)	n°
100	220	180	158	19	8

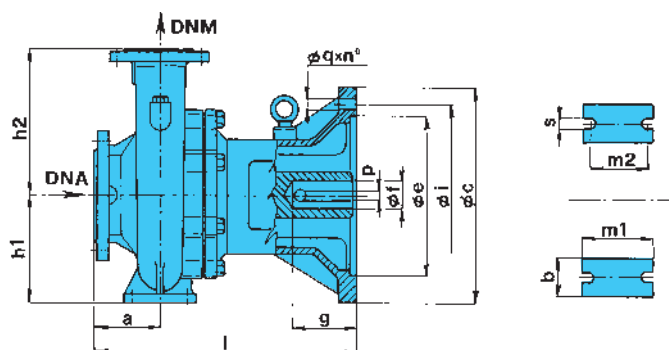
DNM				Fori • Holes • Agujeros	
DN	D (mm)	K (mm)	C (mm)	∅ (mm)	n°
80	200	160	138	19	4 (8*)

\* A richiesta • On request • Bajo pedido

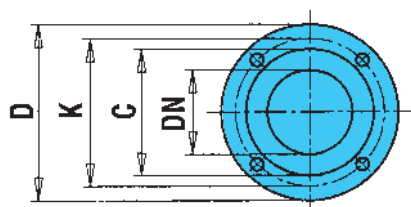
Dati non impegnativi • The data are not binding • Datos non vinculantes

# 6MG1

## DIMENSIONI E PESI DIMENSIONS AND WEIGHT DIMENSIONES Y PESOS



Tipo Type	DN		l (mm)	a (mm)	m1 (mm)	m2 (mm)	n1 (mm)	n2 (mm)	h1 (mm)	h2 (mm)	s (mm)	b (mm)	øc (mm)	øi (mm)	øe (mm)	øf (mm)	g (mm)	p (mm)	øqx n°	kg
	DNA	DNM																		
6MG1 32-200NB	50	32	375	80	100	70	240	190	160	180	14	50	350	300	250	42	112	12	18x4	50
6MG1 32-200NA	50	32	375	80	100	70	240	190	160	180	14	50	350	300	250	42	112	12	18x4	50,5
6MG1 32-250C	50	32	414	100	100	70	320	250	180	225	14	65	350	300	250	42	112	14	18x4	64
6MG1 40-160NB	65	40	340	80	100	70	240	190	132	160	14	50	300	265	230	38	82	10	14x4	40,5
6MG1 40-160NA	65	40	340	80	100	70	240	190	132	160	14	50	300	265	230	38	82	10	14x4	40,5
6MG1 40-200NB	65	40	395	100	100	70	265	212	160	180	14	50	350	300	250	42	112	12	18x4	53
6MG1 40-200NA	65	40	400	100	100	70	265	212	160	180	14	50	350	300	250	42	112	12	18x4	53
6MG1 40-250ND	65	40	414	100	125	95	320	250	180	225	14	65	400	350	300	55	112	16	18x4	67,5
6MG1 40-250NC	65	40	414	100	125	95	320	250	180	225	14	65	400	350	300	55	112	16	18x4	68
6MG1 50-160B	65	50	425	125	100	70	265	212	180	225	14	50	350	300	250	42	112	12	18x4	50
6MG1 50-160A	65	50	425	125	100	70	265	212	180	225	14	50	350	300	250	42	112	12	18x4	50
6MG1 50-160NA	65	50	395	100	100	70	265	212	160	180	14	50	350	300	250	42	112	12	18x4	50
6MG1 50-200B	65	50	435	100	100	70	265	212	160	200	14	50	350	300	250	42	112	12	18x4	60,5
6MG1 50-250ND	65	50	414	100	125	95	320	250	180	225	14	65	400	350	300	55	112	16	18x4	69,5
6MG1 65-160B	80	65	400	100	125	95	280	212	160	200	14	65	350	300	250	42	112	12	18x4	56,5
6MG1 80-160F	100	80	425	125	125	95	320	250	180	225	14	65	350	300	250	42	112	12	18x4	57,5
6MG1 80-160E	100	80	425	125	125	95	320	250	180	225	14	65	350	300	250	42	112	12	18x4	57,5
6MG1 80-160D	100	80	425	125	125	95	320	250	180	225	14	65	350	300	250	42	112	12	18x4	65
6MG1 80-160C	100	80	439	125	125	95	320	250	180	225	14	65	350	300	250	48	112	14	18x4	65



DN	C (mm)	D (mm)	K (mm)	Fori • Holes • Agujeros	
				Ø (mm)	n°
32	78	140	100	19	4
40	88	150	110	19	4
50	102	165	125	19	4
65	122	185	145	19	4 (8**)
80	138	200	160	19	4 (8*)
100	158	220	180	19	8

\* A richiesta • On request • Bajo pedido  
\*\* 6MG1X 40-125 / 160 / 200 50-200

Dati non impegnativi • The data are not binding • Datos non vinculantes

# NCB - 6NCBZ



## ITALIANO

### IMPIEGHI

Impianti di ricircolo, di riscaldamento, di condizionamento, di recupero calore, impianti di approvvigionamento idrico, gruppi di pressurizzazione e gruppi antincendio.

### CARATTERISTICHE COSTRUTTIVE

NCB: pompe centrifughe normalizzate ad asse nudo;  
6NCBZ: elettropompe centrifughe normalizzate su base;  
Il gruppo motore e la parte rotante della pompa, sono estraibili senza dovere rimuovere il corpo pompa dalle tubazioni dell'impianto.  
Idraulica: corpo pompa con dimensioni e prestazioni secondo norme EN 733 (fino a taglia 150-400), girante chiusa equilibrata dinamicamente e con fori di equilibrio per il bilanciamento della spinta assiale. Albero interamente in acciaio inox, cuscinetti a sfera lubrificati a grasso, flangie (UNI EN 1092-2): fino a DN 150: PN16, da DN 200: PN10.  
Serie NCB-6NCBZ: tenuta meccanica normalizzata secondo UNI EN 12756: vedere pag. 37, a richiesta tenute speciali o versione con tenuta a baderna.

Per i materiali di costruzione fare riferimento a pag. 37.

Motore, serie 6NCBZ: asincrono a 2 o 4 poli con ventilazione esterna.

Protezione: IP55

Isolamento: classe F

Tensioni standard: 220-230/380-400V o 255-265/440-460V fino a 4 kW, 380-400V / 660-690V o 440-460/760-800 a partire da 5,5 kW.

Frequenza: 60 Hz

### DATI CARATTERISTICI

DN aspirazione: NCB/NCBZ: da 50 a 200 - DN mandata: NCB/NCBZ: da 32 a 150;

Qmax: 375 m<sup>3</sup>/h @ 3600 1/min - 800 m<sup>3</sup>/h @ 1800 1/min

Hmax: 75 m @ 3600 1/min - 113 m @ 1800 1/min

Temperatura del liquido pompato: da -15°C a +90°C (a richiesta +120°C)

Pressione massima d'esercizio (massima pressione ammissibile considerando la somma della pressione massima in aspirazione e della prevalenza a portata nulla):

Tipo	Corpo pompa	Temperatura del liquido pompato	PN max standard	PN max a richiesta
NCB	Ghisa	-15°C / +90°C	10	16
NCB-M	Bronzo	-15°C / +90°C	10	/
NCBX	Acciaio inossidabile	-15°C / +50°C +50°C / +90°C	10	16
			/	14

Temperatura max ambiente: 40°C (oltre chiedere informazioni).

### TOLLERANZE PRESTAZIONI

Pompe: UNI-EN-ISO 9906 Appendice A - a richiesta livello 1

Motore: norme IEC 60034-1.

### INSTALLAZIONE E CARATTERISTICHE DI FUNZIONAMENTO

Le pompe serie NCB possono essere posizionate con l'asse orizzontale, inclinato o verticale sempre con il motore verso l'alto (chiedere informazioni al servizio tecnico). Le caratteristiche di funzionamento di catalogo e di targhetta si intendono per servizio continuo ed acqua pulita, (peso specifico = 1000 kg/m<sup>3</sup>) con altezza manometrica massima di aspirazione di 1,5 m c.a. Per altezze manometriche superiori e fino ad un massimo di 6 m. c.a., le caratteristiche si riducono nei vari valori di portata. La tubazione aspirante deve essere assolutamente stagna e per i dati di catalogo deve avere i seguenti diametri minimi (Tubazioni di diametro inferiore riducono i valori di portata):

DN (aspirazione pompa) - mm	DN (tubo aspirazione) - mm
50	80
65	100
80	150
100	200
125	250
150	300
200	350
250	400
300	500
350	600

### VERSIONI SPECIALI

Materiali di costruzione (pag. 37)

Tenute meccaniche diverse (pag. 37)

Tensioni speciali

### ACCESSORI A RICHIESTA

Kit controflangie

Motore con protezione PTC

## ENGLISH

### USES

Recirculating plants, heating, air conditioning, heat recovery, plants of water supply procurement, pressurising units and fire-fighting systems.

### CONSTRUCTIVE CHARACTERISTICS

NCB: bareshaft end-suction centrifugal pumps,  
6NCBZ: bareshaft end-suction centrifugal pumps with electric motor, on a base.

The motor unit and the rotating part of the pump can be taken away without removing the pump body from the system piping.

Hydraulics: pump body with dimension and performances according to EN 733 rules (up to 150-400), closed impeller dynamically balanced and with balance holes for the balancing of the axial thrust. Shaft completely in stainless steel, greased ball bearings, flanges (UNI EN 1092-2): up to DN 150: PN16, from DN 200: PN10.

NCB-6NCBZ series: mechanical seal normalized according to UNI EN 12756; see page 37, special seals or stuffing box seal on request.

For constructive materials, please, refer to page 37.

Motor, 6NCBZ series: asynchronous with 2 or 4 poles, with external ventilation.

Protection: IP55

Insulation: class F

Standard tensions: 220-230/380-400V or 255-265/440-460V up to 4 kW, 380-400V / 660-690V or 440-460/760-800 starting from 5,5 kW.

Frequency: 60 Hz

### FEATURES

DN aspiration: NCB/NCBZ: from 50 up to 200; DN delivery: NCB/NCBZ: from 32 up to 150;

Qmax: 375 m<sup>3</sup>/h @ 3600 1/min - 800 m<sup>3</sup>/h @ 1800 1/min

Hmax: 75 m @ 3600 1/min - 113 m @ 1800 1/min

Temperature of the pumped liquid: from -15°C up to 90°C (on request up to +120°C)

Max operation pressure (max allowed pressure in consideration of the sum of max. suction pressure and of the head with null flow rate):

Version	Pump body	Temperature of the pumped liquid	PN max standard	PN max on request
NCB	Cast Iron	-15°C / +90°C	10	16
NCB-M	Bronze	-15°C / +90°C	10	/
NCBX	Stainless steel	-15°C / +50°C +50°C / +90°C	10	16
			/	14

Max environment temperature: 40°C (for higher temperature, please, verify).

### PERFORMANCE TOLERANCES

Pumps: UNI EN ISO 9906 Appendix A, level 1 on request.

Motor: IEC 60034-1 rules.

### INSTALLATION AND OPERATION CHARACTERISTICS

The NCB pumps can be positioned with horizontal, sloping or vertical axis always with the motor upwards (please, verify with our technical dep.). The operating characteristics of the catalogue and label are to be understood for continuous service and with clear water (specific weight = 1000 kg/m<sup>3</sup>) with a max manometric suction height of approximately 1,5 m. For higher manometric heights and up to a max of approximately 6 m, the characteristics decrease in the various delivery data. The suction piping must be absolutely hermetic and for the catalogue data it must have the following minimum diameters (pipes of smaller diameters reduce the delivery values):

DN (pump suction) - mm	DN (suction pipe) - mm
50	80
65	100
80	150
100	200
125	250
150	300
200	350
250	400
300	500
350	600

### SPECIAL VERSIONS

Constructive materials (page 37)

Different mechanical seals (page 37)

Special tensions

### ACCESSORIES ON REQUEST

Kit counterflanges

Motors with PTC protection

## ESPAÑOL

### APLICACIONES

Sistemas de recirculación, calefacción, aire acondicionado, recuperación de calor, instalaciones de abastecimiento hídrico, grupos de presurización y instalaciones antincendio.

### CARACTERÍSTICAS DE CONSTRUCCION

NCB: bombas centrifugas estandarizadas a eje libre;  
6NCBZ: electrobombas centrifugas estandarizadas sobre bancada;  
El grupo motor y la parte giratoria de la bomba se extraen sin tener que desmontar el cuerpo de la bomba de las tuberías de la instalación.  
Hidraulica: cuerpo de bomba con dimensiones y prestaciones según normas EN 733 (hasta medida 150-400), impulsor cerrado equilibrado dinámicamente y con orificios de equilibrio por el balanceo del esfuerzo de propulsión de eje. Eje completamente en acero inoxidable, rodamientos de bolas engrasados, bridas (UNI EN 1092-2): hasta DN 150: PN16, de DN 200: PN10.

Serie NCB-6NCBZ: empaquetadura mecánica estandarizada según UNI EN 12756: ver página 37, empaquetaduras especiales o empaquetadura baderna bajo demanda.

Por los materiales de construcción hacer referencia a la página 37.

Motore, serie 6NCBZ: asincrono de 2 o 4 polos con ventilación exterior.

Protección: IP55 - Aislamiento: clase F

Tensiones estándar: 220-230/380-400V o 255-265/440-460V hasta 4 kW, 380-400V / 660-690V o 440-460/760-800 a partir de 5,5 kW.

Frecuencia: 60 Hz

### LIMITES DE EMPLEO

DN aspiración: NCB/NCBZ de 50 hasta 200; - DNcaudal: NCB/NCBZ: de 32 hasta 150;

Qmax: 375 m<sup>3</sup>/h @ 3600 1/min - 800 m<sup>3</sup>/h @ 1800 1/min

Hmax: 75 m @ 3600 1/min - 113 m @ 1800 1/min

Temperatura del líquido bombeado: de -15°C hasta 90°C (a bajo demanda, hasta +120°C)

Presión máxima de funcionamiento: (máxima presión admitida en consideración de la suma de la presión máxima en aspiración y de la carga hidrostática con caudal nulo):

Version	Cuerpo bomba	Temperatura del liquido bombeado	PN max standard	PN max Sobre petición
NCB	Fundición gris	-15°C / +90°C	10	16
NCB-M	Bronce	-15°C / +90°C	10	/
NCBX	Acero inox	-15°C / +50°C +50°C / +90°C	10	16
			/	14

Temperatura máxima ambiente: 40°C (para valores superiores consultar verificación).

### TOLERANCIAS PRESTACIONES

Bombas: UNI EN ISO 9906 Parrafo A, nivel 1 bajo demanda.

Motore: normas IEC 60034-1.

### INSTALACION Y CARACTERISTICAS DE FUNCIONAMIENTO

Las bombas NCB pueden montarse en posición horizontal, vertical o angulada, pero siempre con el motor situado en la parte superior (consultar verificación). Las características de funcionamiento indicadas tanto en el catálogo como en la placa, se refieren a un uso continuo y en agua limpia, (peso específico = 1000 kg/m<sup>3</sup>) con una altura manométrica máxima de aspiración de aproximadamente 1,5 m. Para alturas manométricas superiores y hasta un máximo de aproximadamente 6 m, las características se reducen en los diferentes valores de caudal. La tubería de aspiración ha de ser completamente estanca y por los datos del catálogo debe tener los siguientes diámetros mínimos (tuberías de diámetro inferior reducen los valores de caudal):

DN (aspiración bomba) - mm	DN (tubo de aspiración) - mm
50	80
65	100
80	150
100	200
125	250
150	300
200	350
250	400
300	500
350	600

### VERSIONES ESPECIALES

Material de construcción (página 37)

Empaquetaduras mecánicas diferentes (página 37)

Tensiones especiales

### ACCESORIOS BAJO PEDIDO

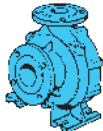





Conjunto bridas

Motore con protección PTC

## SERIE NCB - MATERIALI COMPONENTI A CONTATTO CON IL LIQUIDO

NCB SERIES - MATERIALS OF THE COMPONENTS IN CONTACT WITH THE LIQUID

SERIE NCB - MATERIALES DE LOS COMPONENTES EN CONTACTO CON EL LÍQUIDO

COMPONENTE COMPONENT COMPONENTE	VERSIONE VERSION - VERSIÓN	STANDARD			NCB-M	
		STANDARD	NCB-X	NCB-M	NCB-X	NCB-M
Corpo pompa Pump body Cuerpo bomba		Ghisa Cast iron Fundición gris EN-GJL-250	Acciaio inox di fusione Cast stainless steel Acero inox fundido AISI 316 (1.4408)	Bronzo Bronze Bronce G-CuSn10		
Girante Impeller Impulsor		Ghisa Cast iron Fundición gris EN-GJL-250	Acciaio al carbonio Carbon steel Acero G20Mn5	Ottone Brass Latón	Acciaio inox microfuso Cast stainless steel Acero inox microfundido AISI 316 (1.4408)	Bronzo Bronze Bronce G-CuSn10
Disco/coperchio porta tenuta Seal holding cover/disc Disco/tapa anillo intermedio		Ghisa Cast iron Fundición gris EN-GJL-250	Acciaio inox microfuso Cast stainless steel Acero inox microfundido AISI 316 (1.4408)	Bronzo Bronze Bronce G-CuSn10		
Albero Shaft Eje		Acciaio inox Stainless steel Acero inox AISI 431 (1.4057)	Acciaio inox Stainless steel Acero inox Duplex 1.4362			
Tenuta mecc. Mechanical seal Cierre mecánico		BVEG - Q <sub>1</sub> VEG	Q <sub>1</sub> Q <sub>1</sub> VG U <sub>3</sub> U <sub>3</sub> VG Q <sub>1</sub> U <sub>3</sub> VG			
Guarnizione Gasket Empaquetadura		Fibra naturale antiacido Anti-icer natural fibre Fibra natural antiacido				

Altre versioni speciali a richiesta • Other special versions on request • Otras versiones especiales bajo demanda

Elenco completo dei componenti a pag. 131 • Complete list of the components on page 131 • Lista completa de los componentes a la página 131

## MATERIALI TENUTE MECCANICHE - CODIFICA SECONDO UNI EN 12756

MATERIALS OF MECHANICAL SEALS - CODING ACCORDING TO UNI EN 12756

MATERIALES DEL SELLADO MECÁNICO - CODIFICACIÓN SEGÚN UNI EN 12756

Pos.	COMPONENTE COMPONENT COMPONENTE	TENUTA MECCANICA TIPO MECHANICAL SEAL TYPE CIERRE MECÁNICO TIPO			
		↓	↓	↓	↓
1	Anello rotante • Seal face • Anillo deslizante	Q <sub>1</sub>	Q <sub>1</sub>	U <sub>3</sub>	Q <sub>1</sub>
2	Anello fisso • Seat • Anillo fijo	V	Q <sub>1</sub>	U <sub>3</sub>	U <sub>3</sub>
3	Elastomeri • Flexible elements • Elastómeros	E	V	V	V
4 / 5	Molla e Componenti metallici • Spring and metal bellows • Muelle y componentes metálicos	G	G	G	G

Pos.	MATERIALI COSTRUTTIVI CONSTRUCTIVE MATERIALS MATERIALES CONSTRUCTIVOS
1 / 2	U <sub>3</sub> = Carburo di tungsteno impregnato al CrNiMo • Tungsten carbide impregnated with CrNiMo • Carburo de wolframio embebido con CrNiMo B = Carbonio impregnato di resina • Carbon impregnated with resin • Carbono embebido con resina Q <sub>1</sub> = SiC Carburo di silicio • Silicon carbide • Carburo de silicio V = Ossido di allumina • Alumina oxide • Óxido de alúmina
3	E = EPDM Gomma Etilenpropilenica • Ethylene-propylene rubber • Caucho etilene-propilenico V = Gomma al fluoro FPM-Viton • Fluorine rubber FPM-Viton • Caucho con flúor FPM-Viton
4 / 5	G = Acciaio al CrNiMo • Steel with CrNiMo • Acero con CrNiMo



# 6NCBZ 2P

## TABELLA DELLE CARATTERISTICHE IDRAULICHE TABLE OF THE HYDRAULIC FEATURES TABLA DE LAS CARACTERISTICAS HIDRAULICAS

Tipo Type	P <sub>2</sub>		U.S.g.p.m.	0	35	53	70,5	88	106	123	141	154	158	176	198	220	242,5	264
	kW	HP	Q	0	8	12	16	20	24	28	32	35	36	40	45	50	55	60
			m <sup>3</sup> /h	0	133	200	267	333	400	467	533	583	600	667	750	833	917	1000
6NCBZ 2P 32-125B	2,2	3		31	30	28,5	25,5	22	16,5									
6NCBZ 2P 32-125A	3	4		37,5	37	36	33	29,5	19									
6NCBZ 2P 32-160B	4	5,5		47,5	47	45,5	42,5	39	34,5	22								
6NCBZ 2P 32-160A	5,5	7,5		55	54	52,5	49,5	39,5	25,5	10								
6NCBZ 2P 32-200NC	9,2	12,5		65	64	62	59	55,5	49	42	32							
6NCBZ 2P 32-200NB	11	15		74	72	69,5	66,5	63	57	50	42							
6NCBZ 2P 32-200NA	15	20		96	94,5	93,5	92	90	87	82	78	74	73	67				
6NCBZ 2P 32-250C	22	30		113	112,5	111,5	111	110,5	110	109	106	104	103	101				
6NCBZ 2P 40-125C	3	4		30	30	30	29,5	28	27	25	23	21						
6NCBZ 2P 40-125B	4	5,5		35,5	35,5	35,5	35	34,5	33,5	32	30	29	28	25	21	17		
6NCBZ 2P 40-125A	5,5	7,5		39	39	38,5	38,5	38	37,5	36	34,5	33	32	30	26	22	17,5	
6NCBZ 2P 40-160NB	7,5	10		50	50	50	50	49	48,7	47	45,5	44,5	43	42	40			
6NCBZ 2P 40-160NA	9,2	12,5		54	54	54	53,5	53,5	52,5	51	49,5	48,5	47	46,5	43	40		
6NCBZ 2P 40-200NB	15	20		76	76	76	75,5	75,5	74,3	73	72	71	69	68,5	65,5	62	58	54
6NCBZ 2P 40-200NA	18,5	25		90,5	90,5	90	90	89,5	88,5	87,5	86	85	84	82	78	75,5	71,5	55
6NCBZ 2P 40-250ND	30	40		104	104	104	103,5	103	102,5	101	99	98	97	96	93,5	90	87	84
6NCBZ 2P 40-250NC	30	40		112,5	112,5	112	111,5	110	109,5	108	107	106	105	103	100	97	94	91
6NCBZ 2P 50-125C	4	5,5		26				26	25,7	25	24,5	24	23	23	22	20,5	18	17
6NCBZ 2P 50-125B	5,5	7,5		34				34	33,7	33	32,5	32	32	31	29,5	28	26	24,5
6NCBZ 2P 50-125A	7,5	10		37				37	36,7	36	35,5	35,5	35	34,5	34	33	33	32
6NCBZ 2P 50-160B	11	15		54				54	54	54	53,5	53,5	53	52,5	51	50	47	45
6NCBZ 2P 50-160A	15	20		59				59	59	59	59	59	59	58,5	58	57	55	54
6NCBZ 2P 50-160NA	18,5	25		61				61	61	61	61	61	61	61	60,5	60	59	58
6NCBZ 2P 50-200B	15	20		72,5				72,5	72	71,5	71	70	69	68,5	67	65	64	63
6NCBZ 2P 50-200NB	30	40		85				85	85	85	85	85	85	84,5	84	83	82	81
6NCBZ 2P 50-250ND	30	40		100,5				100,5	100,5	100	99,5	99	98	97,5	96,5	95	94	92
6NCBZ 2P 65-125D	7,5	10		20,5										18	17,5	17	17	16
6NCBZ 2P 65-125C	7,5	10		25,5										24,5	24	23,5	22	21,5
6NCBZ 2P 65-125B	11	15		33										32	31,5	31	31	30,5
6NCBZ 2P 65-125A	15	20		38										37,5	37,5	37,5	37	37
6NCBZ 2P 65-160B	18,5	25		52										52	52	52	51,5	51,5
6NCBZ 2P 65-160A	22	30		59,5										59	58,5	58,5	58	58
6NCBZ 2P 65-200B	30	40		66										70	70	70	70	70
6NCBZ 2P 65-200A	37	50		81										80	80	80	80	80
6NCBZ 2P 65-200NA	45	60		93										93	93	93	92,5	92,5
6NCBZ 2P 65-250NC	45	60		100										100	100	100	100	100
6NCBZ 2P 80-160F	15	20		30,5														
6NCBZ 2P 80-160E	15	20		33,5														
6NCBZ 2P 80-160D	18,5	25		41														
6NCBZ 2P 80-160C	22	30		46														
6NCBZ 2P 80-160B	30	40		53,5														
6NCBZ 2P 80-160A	30	40		56,5														
6NCBZ 2P 80-200AB	55	75		81														
6NCBZ 2P 80-2000	75	100		96														
6NCBZ 2P 80-250C	75	100		100														
6NCBZ 2P 100-200C	45	60		54,5														
6NCBZ 2P 100-200B	75	100		73														
6NCBZ 2P 100-200A	92	125		88,5														



# 6NCBZ 2P-32 CARATTERISTICHE IDRAULICHE 3600 1/min

## HYDRAULIC FEATURES

## CARACTERÍSTICAS HIDRÁULICAS

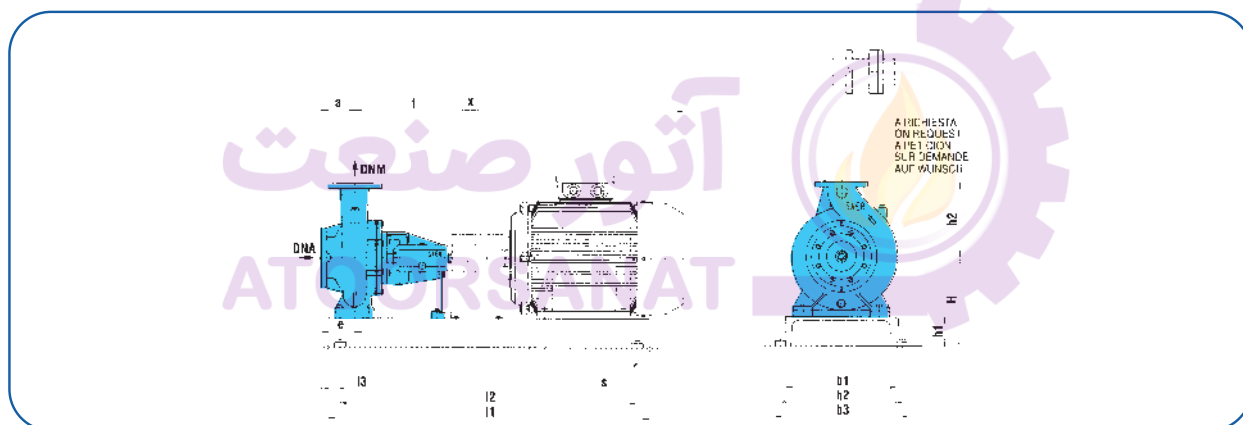
Tipo Type	P <sub>2</sub>		In (A)			Is/In	U.S.g.p.m. Q	0	35	44	53	70,5	88	106	123	141	158	176
	KW	HP	230 V	380 V	460 V			m <sup>3</sup> /h	8	10	12	16	20	24	28	32	36	40
6NCBZ 2P32-125B	2,2	3	8	5	4	7,5	0	133	167	200	267	333	400	467	533	600	667	
6NCBZ 2P32-125A	3	4	10,6	6,4	5,3	8,4	31	30	29,5	28,5	25,5	22	16,5					
6NCBZ 2P32-160B	4	5,5	14	8,4	7	8,3	37,5	37	36,5	36	33	29,5	19					
6NCBZ 2P32-160A	5,5	7,5	19,4	11,7	9,7	7,9	47,5	47	46,5	45,5	42,5	39	34,5	22				
6NCBZ 2P32-200NC	9,2	12,5	29,4	17,8	14,7	8	55	54	53,5	52,5	49,5	39,5	25,5	10				
6NCBZ 2P32-200NB	11	15	36	22	18	8,7	65	64	63,5	62	59	55,5	49	42	32			
6NCBZ 2P32-200NA	15	20	49,4	30	24,7	8,7	74	72	71	69,5	66,5	63	57	50	42			
6NCBZ 2P32-250C	22	30	70	42,6	35	8,6	96	94,5	94	93,5	92	90	87	82	78	73	67	
							113	113	112	112	111	111	110	109	106	103	101	

Curve di prestazione pag. 63 • Performances curves pag. 63 • Curvas de rendimiento pag. 63

Fattore di servizio del motore • Motor service factor • Factor de servicio do motor = 1,15

## DIMENSIONI E PESI

DIMENSIONS AND WEIGHT • DIMENSIONES Y PESOS



Tipo Type	P <sub>2</sub>		MEC	a	f	H	h1	h2	b3	b2	b1	S	e	l1	l2	l3	x	I	II	III	kg
	kW	HP		(mm)	(mm)	(mm)	(mm)	(mm)	(mm)	(mm)	(mm)		(mm)	(mm)	(mm)	(mm)	(mm)	(mm)	(mm)	(mm)	
6NCBZ 2P32-125B	2,2	3	90L	80	360	222	80	140	380	330	280	M16	65	800	700	50	4	1	52	30	64,5
6NCBZ 2P32-125A	3	4	100L	80	360	222	80	140	380	330	280	M16	65	800	700	50	4	1	42	30	71,5
6NCBZ 2P32-160B	4	5,5	112M	80	360	232	80	160	380	330	280	M16	65	800	700	50	4	1	52	40	73
6NCBZ 2P32-160A	5,5	7,5	132S	80	360	252	80	160	380	330	280	M16	65	800	700	50	4	1	40	0	88
6NCBZ 2P32-200NC	9,2	12,5	132M	80	360	260	80	180	380	330	280	M16	65	800	700	50	4	1	48	20	107
6NCBZ 2P32-200NB	11	15	160M	80	360	280	80	180	450	400	350	M16	65	1000	900	50	4	3	60	40	127
6NCBZ 2P32-200NA	15	20	160M	80	360	280	80	180	450	400	350	M16	65	1000	900	50	4	3	60	40	137
6NCBZ 2P32-250C	22	30	180M	80	360	300	80	225	500	450	400	M16	105	1000	900	50	4	3	40	40	187

I. Tipo basamento • Base type • Base tipo / II. Spessore per motore • Thickness for motor • Espesor para motor / III. Spessore per pompa • Thickness for pump • Espesor para bomba

D	K	C	DNA			Fori • Holes • Agujeros		
			DN	D	K	C	∅	n°
			(mm)	(mm)	(mm)	(mm)	(mm)	
50	165	125	102	19	4			

DN	DNM			Fori • Holes • Agujeros	
	D	K	C	∅	n°
	(mm)	(mm)	(mm)	(mm)	
32	140	100	78	19	4

Dati non impegnativi • The data are not binding • Datos non vinculantes

Dimensioni pompa a dasse nudo pag. 58 • Bareshaft pump dimension pag. 58 • Dimensiones bomba a eje libre pag. 58

# 6NCBZ 2P-40 CARATTERISTICHE IDRAULICHE 3600 1/min

## HYDRAULIC FEATURES

## CARACTERÍSTICAS HIDRÁULICAS

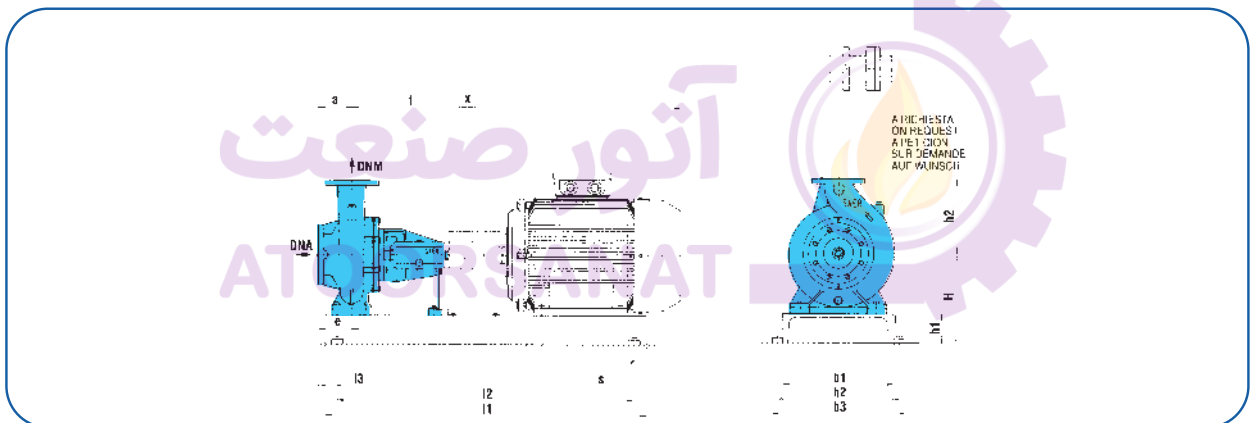
Tipo Type	P <sub>2</sub>		In (A)			Is/In	U.S.g.p.m. Q	0	35	88	110	132	154	198	220	242,5	264	308	330	352		
	KW	HP	230 V	380 V	460 V			m <sup>3</sup> /h	l/min	0	8	20	25	30	35	45	50	55	60	70	75	80
6NCBZ 2P40-125C	3	4	10,5	6,4	5,3	8,4	H (m)	30	30	333	417	500	583	750	833	917	1000	1167	1250	1333		
6NCBZ 2P40-125B	4	5,5	14	8,4	7	8,3		35,5	35,5	34,5	33	31	29	21	17							
6NCBZ 2P40-125A	5,5	7,5	19,3	11,7	9,7	7,9		39	39	38	37	35,5	33	26	22	17,5						
6NCBZ 2P40-160NB	7,5	10	21,3	12,9	10,7	8,1		50	50	49	48,5	46,5	44,5	40								
6NCBZ 2P40-160NA	9,2	12,5	29,4	17,8	14,7	8		54	54	53,5	52	50,5	48,5	43	40							
6NCBZ 2P40-200NB	15	20	49,4	30	24,7	8,7		76	76	75,5	74	72,5	71	65,5	62	58	54					
6NCBZ 2P40-200NA	18,5	25	60	36,3	30	8,9		90,5	90,5	89,5	88	87	85	78	75,5	71,5	55					
6NCBZ 2P40-250ND	30	40	100	60,5	50	8,1		104	104	103	102	100	98	93,5	90	87	84	76	70	64		
6NCBZ 2P40-250NC	30	40	100	60,5	50	8,1		112,5	112,5	110	109	107,5	106	100	97	94	91	82	78	72		

Curve di prestazione pag. 63 • Performances curves pag. 63 • Curvas de rendimiento pag. 63

Fattore di servizio del motore • Motor service factor • Factor de servicio do motor = 1,15

## DIMENSIONI E PESI

DIMENSIONS AND WEIGHT • DIMENSIONES Y PESOS



Tipo Type	P <sub>2</sub>		MEC	a	f	H	h1	h2	b3	b2	b1	S	e	l1	l2	l3	x	l	ll	llI	kg
	kW	HP		(mm)	(mm)	(mm)	(mm)	(mm)	(mm)	(mm)	(mm)		(mm)	(mm)	(mm)	(mm)	(mm)	(mm)	(mm)	(mm)	
6NCBZ 2P40-125C	3	4	100L	80	360	222	80	140	380	330	280	M16	65	800	700	50	4	1	42	30	74
6NCBZ 2P40-125B	4	5,5	112M	80	360	242	80	140	380	330	280	M16	65	800	700	50	4	1	50	50	77
6NCBZ 2P40-125A	5,5	7,5	132S	80	360	262	80	140	380	330	280	M16	65	800	700	50	4	1	50	60	96
6NCBZ 2P40-160NB	7,5	10	132S	80	360	262	80	160	380	330	280	M16	65	800	700	50	4	1	70	50	101
6NCBZ 2P40-160NA	9,2	12,5	132M	80	360	262	80	160	380	330	280	M16	65	800	700	50	4	1	50	50	106
6NCBZ 2P40-200NB	15	20	160M	100	360	300	80	180	450	400	350	M16	65	1000	900	50	4	3	60	60	139
6NCBZ 2P40-200NA	18,5	25	160L	100	360	300	80	200	450	400	350	M16	70	1000	900	50	4	3	60	50	161
6NCBZ 2P40-250ND	30	40	200L	100	360	340	80	225	500	450	400	M16	105	1200	1100	50	4	5	60	80	249
6NCBZ 2P40-250NC	30	40	200L	100	360	340	80	225	500	450	400	M16	105	1200	1100	50	4	5	60	80	249

I. Tipo basamento • Base type • Base tipo / II. Spessore per motore • Thickness for motor • Espesor para motor / III. Spessore per pompa • Thickness for pump • Espesor para bomba

D	K	C	DNA			Fori • Holes • Agujeros		DN	D	K	C	DNM			Fori • Holes • Agujeros	
			DN	D	K	C	∅					n°	DN	D	K	C
65	185	145	122			19	4 (8*)	40	150	110	88	19	4			

Dati non impegnativi • The data are not binding • Datos non vinculantes

Dimensioni pompa a dasse nudo pag. 58 • Bareshaft pump dimension pag. 58 • Dimensiones bomba a eje libre pag. 58

\* 6NCBZX 40-125 / 40-160 / 40-200



# 6NCBZ 2P-65 CARATTERISTICHE IDRAULICHE 3600 1/min

## HYDRAULIC FEATURES

## CARACTERÍSTICAS HIDRÁULICAS

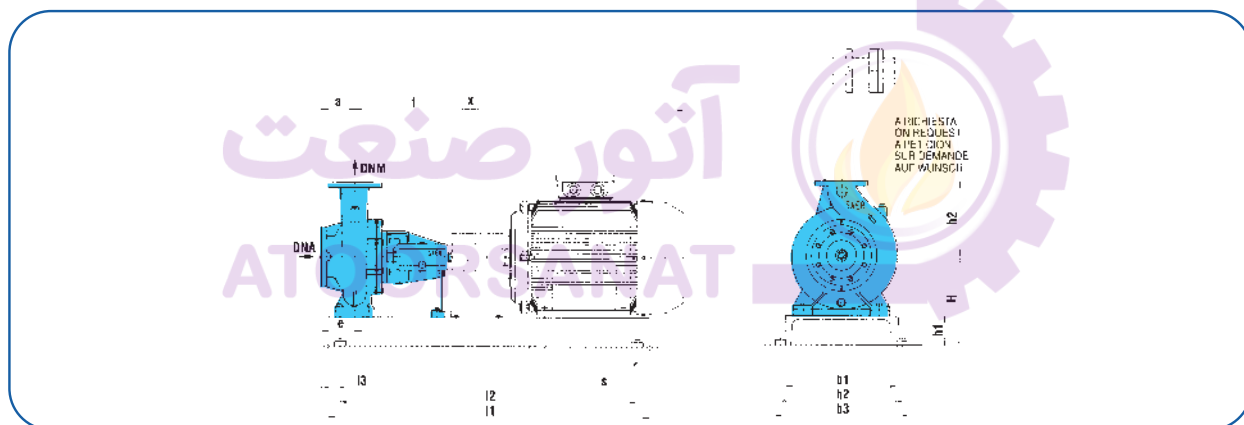
Tipo Type	P <sub>2</sub>		In (A)			Is/In	U.S.g.p.m.															
	KW	HP	230 V	380 V	460 V		Q															
						H																
						Q																
						m																
6NCBZ 2P65-125D	7,5	10	21,4	12,9	10,7	8,1	0	176	220	264	308	352	396	440	484	528	572	616	660	704	748	
6NCBZ 2P 65-125C	7,5	10	21,4	12,9	10,7	8,1	0	40	50	60	70	80	90	100	110	120	130	140	150	160	170	
6NCBZ 2P 65-125B	11	15	36	22	18	8,7	0	667	833	1000	1167	1333	1500	1667	1833	2000	2167	2333	2500	2667	2833	
6NCBZ 2P 65-125A	15	20	49,4	30	24,7	8,7	20,5	18	17	16	15,5	14,5	14									
6NCBZ 2P 65-160B	18,5	25	60	36,3	30	8,9	25,5	24,5	23,5	21,5	20,5	19,5	18,5	16								
6NCBZ 2P 65-160A	22	30	70	42,6	35	8,6	33	32	31	30,5	29	27,5	25,5	23	21	18						
6NCBZ 2P 65-200B	30	40	100	60,5	50	8,1	38	37,5	37,5	37	36,5	36	35	34	33	31	28					
6NCBZ 2P 65-200A	37	50	118	71,4	59	8,1	52	52	52	51,5	51	50	49	47	46	44	42	39				
6NCBZ 2P 65-200NA	45	60	146	88,4	73	8,1	59,5	59	58,5	58	57	56	55	54	52							
6NCBZ 2P 65-250NC	45	60	146	88,4	73	8,1	66	70	70	70	70	68,5	67	65	63	61	57,5	55	52			
							80	80	80	80	80	79	78	76,5	75	72	69	65,5	62			
							93	93	93	93	92,5	91,5	90,5	89,5	88	86	84	81,5	79	76	72	
							100	100	100	100	100	98,5	97	95	93,5	91,5	89,5	87,5	86	83		

Curve di prestazione pag. 63 • Performances curves pag. 63 • Curvas de rendimiento pag. 63

Fattore di servizio del motore • Motor service factor • Factor de servicio do motor = 1,15

## DIMENSIONI E PESI

DIMENSIONS AND WEIGHT • DIMENSIONES Y PESOS



Tipo Type	P <sub>2</sub>		MEC	a	f	H	h1	h2	b3	b2	b1	S	e	l1	l2	l3	x	I	II	III	kg
	kW	HP																			
6NCBZ 2P65-125D	7,5	10	132S	100	360	260	80	180	380	330	280	M16	65	800	700	50	4	1	48	20	103
6NCBZ 2P 65-125C	7,5	10	132S	100	360	260	80	180	380	330	280	M16	65	800	700	50	4	1	48	20	103
6NCBZ 2P 65-125B	11	15	160M	100	360	300	80	180	450	400	350	M16	65	1000	900	50	4	3	60	60	128
6NCBZ 2P 65-125A	15	20	160M	100	360	300	80	180	450	400	350	M16	65	1000	900	50	4	3	60	60	138
6NCBZ 2P 65-160B	18,5	25	160L	100	360	300	80	200	450	400	350	M16	105	1000	900	50	4	3	60	60	162
6NCBZ 2P 65-160A	22	30	180M	100	360	300	80	200	450	400	350	M16	105	1000	900	50	4	3	60	60	182
6NCBZ 2P 65-200B	30	40	200L	100	360	340	80	225	500	450	400	M16	105	1200	1100	50	4	5	60	80	246
6NCBZ 2P 65-200A	37	50	200L	100	360	340	80	225	500	450	400	M16	130	1200	1100	50	4	5	60	80	266
6NCBZ 2P 65-200NA	45	60	225M	100	360	375	80	225	650	600	550	M20	100	1400	1300	50	4	6	70	105	337
6NCBZ 2P 65-250NC	45	60	225M	100	360	345	80	250	650	600	550	M20	130	1400	1300	50	4	6	65	65	364

I. Tipo basamento • Base type • Base tipo / II. Spessore per motore • Thickness for motor • Espesor para motor / III. Spessore per pompa • Thickness for pump • Espesor para bomba

D	K	C	DNA			Fori • Holes • Agujeros		DNM			Fori • Holes • Agujeros			
			DN	D	K	C	∅	n°	DN	D	K	C	∅	n°
			(mm)	(mm)	(mm)	(mm)	(mm)		(mm)	(mm)	(mm)	(mm)	(mm)	
80	200	160	138	19	4 [8*]	65	185	145	122	19	4			

\* A richiesta • On request • Bajo pedido / Dati non impegnativi • The data are not binding • Datos non vinculantes

Dimensioni pompa a dasse nudo pag. 58 • Bareshaft pump dimension pag. 58 • Dimensiones bomba a eje libre pag. 58

# 6NCBZ 2P-80 CARATTERISTICHE IDRAULICHE 3600 1/min

## HYDRAULIC FEATURES

## CARACTERÍSTICAS HIDRÁULICAS

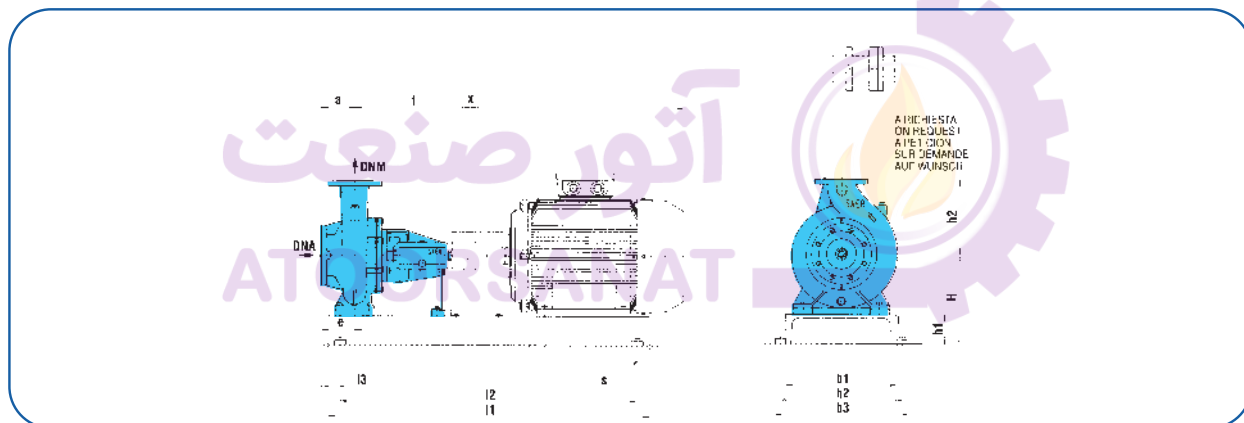
Tipo Type	P <sub>2</sub>		I <sub>n</sub> (A)			I <sub>s</sub> /I <sub>n</sub>	U.S.g.p.m.																							
	KW	HP	230 V	380 V	460 V		Q																							
							m <sup>3</sup> /h																							
							l/min																							
6NCBZ 2P 80-160F	15	20	49,4	29,9	24,7	8,7	0	308	396	440	528	616	705	792	881	969	1057	1145	0	70	90	100	120	140	160	180	200	220	240	260
6NCBZ 2P 80-160E	15	20	49,4	29,9	24,7	8,7	30,5	29,5	28	27,5	26	23	21,5	18					33,5	33,5	32,5	32	30	27,5	25,5					
6NCBZ 2P 80-160D	18,5	25	60	36,3	30	8,9	41	40,5	39,5	39	38	35	33	30					46	45,5	44,5	44	43	40	37,5	35	32	29,5	24	18
6NCBZ 2P 80-160C	22	30	70,4	42,6	35,2	8,6	53,5	53	53	52,5	51,5	50	48,5	46	43	40	36	31	56,5	56,5	56,5	56	54	53	51,5	49,5	46,5			
6NCBZ 2P 80-160B	30	40	100	60,5	50	8,1	65,5	65,5	65,5	65	63,5	62	59	55,5	52	47,6	39,5		81	81	81	81	80	79	78	76	74	70		
6NCBZ 2P 80-160A	30	40	100	60,5	50	8,1	96	96	96	96	96	94,5	93,5	92	89,5	86	83	75	100	100	100	100	100	99,5	98	95	93	90	87	83
6NCBZ 2P 80-200C	37	50	118	71,4	59	8,1																								
6NCBZ 2P 80-200AB	55	75	170	102,9	85	7,5																								
6NCBZ 2P 80-2000	75	100	230	139,2	115	7,6																								
6NCBZ 2P 80-250C	75	100	230	139,2	115	7,6																								

Curve di prestazione pag. 63 • Performances curves pag. 63 • Curvas de rendimiento pag. 63

Fattore di servizio del motore • Motor service factor • Factor de servicio do motor = 1,15

## DIMENSIONI E PESI

DIMENSIONS AND WEIGHT • DIMENSIONES Y PESOS



Tipo Type	P <sub>2</sub>		MEC	a	f	H	h1	h2	b3	b2	b1	S	e	l1	l2	l3	x	l	ll	lll	kg
	kW	HP		(mm)	(mm)	(mm)	(mm)	(mm)	(mm)	(mm)	(mm)		(mm)	(mm)	(mm)	(mm)	(mm)	(mm)	(mm)	(mm)	
6NCBZ 2P 80-160F	15	20	160M	125	470	300	80	225	450	400	350	M16	70	1000	900	50	4	3	60	60	149
6NCBZ 2P 80-160E	15	20	160M	125	470	300	80	225	450	400	350	M16	70	1000	900	50	4	3	60	60	149
6NCBZ 2P 80-160D	18,5	25	160L	125	470	300	80	225	450	400	350	M16	105	1000	900	50	4	3	60	60	171
6NCBZ 2P 80-160C	22	30	180M	125	470	320	80	225	450	400	350	M16	105	1000	900	50	4	3	60	60	197
6NCBZ 2P 80-160B	30	40	200L	125	470	340	80	225	500	450	400	M16	105	1200	1100	50	4	5	60	80	270
6NCBZ 2P 80-160A	30	40	200L	125	470	340	80	225	500	450	400	M16	105	1200	1100	50	4	5	60	80	270
6NCBZ 2P 80-200C	37	50	200L	125	470	340	80	250	500	450	400	M16	70	1200	1100	50	4	5	60	80	338
6NCBZ 2P 80-200AB	55	75	250M	125	470	325	80	250	680	630	580	M20	70	1500	1400	50	4	7	75	65	451
6NCBZ 2P 80-2000	75	100	280S	125	470	350	85	250	650	600	550	M20	127	1500	1400	50	4	7	70	85	538
6NCBZ 2P 80-250C	75	100	280S	125	470	355	85	280	680	630	580	M20	90	1500	1400	50	4	7	75	70	555

I. Tipo basamento • Base type • Base tipo / II. Spessore per motore • Thickness for motor • Espesor para motor / III. Spessore per pompa • Thickness for pump • Espesor para bomba

D	K	C	DNA			Fori • Holes • Agujeros		DNM			Fori • Holes • Agujeros			
			DN	D	K	C	∅	n°	DN	D	K	C	∅	n°
			(mm)	(mm)	(mm)	(mm)	(mm)		(mm)	(mm)	(mm)	(mm)	(mm)	
100	220	180	158	19	8	80	200	160	138	19	4 (8*)			

\* A richiesta • On request • Bajo pedido / Dati non impegnativi • The data are not binding • Datos non vinculantes

Dimensioni pompa a dasse nudo pag. 58 • Bareshaft pump dimension pag. 58 • Dimensiones bomba a eje libre pag. 58



# 6NCBZ 2P-100

## CARATTERISTICHE IDRAULICHE 3600 1/min HYDRAULIC FEATURES CARACTERÍSTICAS HIDRÁULICAS

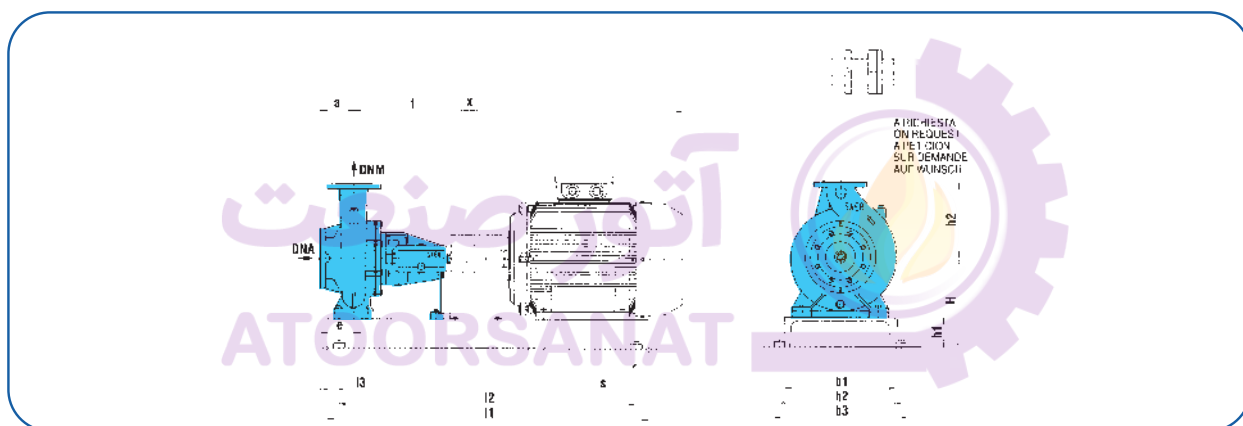
Tipo Type	P <sub>2</sub>		In (A)			Is/In	U.S.g.p.m. Q	0	528	616	705	792	881	991	1102	1211	1322	1432	1542	1652
	KW	HP	230 V	380 V	460 V			0	120	140	160	180	200	225	250	275	300	325	350	375
							0	2000	2333	2667	3000	3333	3750	4167	4583	5000	5417	5833	6250	
6NCBZ 2P 100-200C	45	60	146	88,4	73	8,1	H	54,5	54	53,5	53	52	51	49	46	44	40	37	32	27
6NCBZ 2P 100-200B	75	100	230	139,2	115	7,6	(m)	73	72,5	72	71,5	71	70	68	66	63	60	56	54	47
6NCBZ 2P 100-200A	92	125	280	169,5	140	7,7		88,5	88	87,5	87	86,5	86	84	82	80	77	74	70,5	64

Curve di prestazione pag. 63 • Performances curves pag. 63 • Curvas de rendimiento pag. 63

Fattore di servizio del motore • Motor service factor • Factor de servicio do motor = 1,15

## DIMENSIONI E PESI

DIMENSIONS AND WEIGHT • DIMENSIONES Y PESOS



Tipo Type	P <sub>2</sub>		MEC	a	f	H	h1	h2	b3	b2	b1	S	e	l1	l2	l3	x	l	ll	III	kg
	kW	HP		(mm)	(mm)	(mm)	(mm)	(mm)	(mm)	(mm)	(mm)		(mm)	(mm)	(mm)	(mm)	(mm)	(mm)	(mm)	(mm)	
6NCBZ 2P 100-200C	45	60	225M	125	470	360	80	280	650	600	550	M20	100	1400	1300	50	4	6	55	85	367
6NCBZ 2P 100-200B	75	100	280S	125	470	435	80	280	680	630	580	M20	100	1500	1400	50	4	7	75	95	553
6NCBZ 2P 100-200A	92	125	280M	125	470	415	105	280	680	630	580	M20	135	1500	1400	50	4	7	0	130	588

I. Tipo basamento • Base type • Base tipo / II. Spessore per motore • Thickness for motor • Espesor para motor / III. Spessore per pompa • Thickness for pump • Espesor para bomba

D	K	C	DNA			Fori • Holes • Agujeros		
			DN	D	K	C	∅	n°
			(mm)	(mm)	(mm)	(mm)	(mm)	
			125	250	210	188	19	8

DN	D	K	C	DNM		Fori • Holes • Agujeros	
				∅	n°	∅	n°
				(mm)	(mm)	(mm)	(mm)
100	220	180	158	19	8		

Dati non impegnativi • The data are not binding • Datos non vinculantes

Dimensioni pompa a dasse nudo pag. 58 • Bareshaft pump dimension pag. 58 • Dimensiones bomba a eje libre pag. 58

# 6NCBZ 4P

## TABELLA DELLE CARATTERISTICHE IDRAULICHE TABLE OF THE HYDRAULIC FEATURES TABLA DE LAS CARACTERISTICAS HIDRAULICAS

Tipo Type	P <sub>2</sub>		Motore Motor	U.S.g.p.m. Q	0	13	18	22	35	44	53	70	88	110	132	154
	kW	HP			0	3	4	5	8	10	12	16	20	25	30	35
				l/min	0	50	67	83	133	167	200	267	333	417	500	583
6NCBZ 4P32-125A	0,37	0,5	71		9,5	9,5	9,5	9	8,5	8	7	4,5				
6NCBZ 4P32-160B	0,55	0,75	80		12	12	12	12	11	10	9,5	7,5				
6NCBZ 4P32-160A	0,75	1	80			13,5	13,5	13,5	13	12,5	11,5	10,5	7,5			
6NCBZ 4P32-200NB	1,1	1,5	90S		19,5	19	18,5	18	17,5	16,5	14,5	12,5	6			
6NCBZ 4P32-200NA	2,2	3	100L		23,5	23,5	23,5	23	22	21	18	14,5				
6NCBZ 4P32-250A	5,5	7,5	132S		33,5	33,5	33,5	33	33	33	32,5	31,5	30,5	28,5	27	24
6NCBZ 4P40-125A	0,75	1	80		11,5			11,5	11,5	11,5	11	10,5	9	7,5	6	
6NCBZ 4P40-160NA	1,5	2	90L		16			16	16	16	16	15,5	15	14	12,5	10,5
6NCBZ 4P40-200A	1,5	2	90L		20			19,5	19	18,5	18	17	15,5	13,5	9,5	
6NCBZ 4P40-250NC	4	5,5	112M		29			29	28,5	28	27	26,5	25,5	24	22,5	20
6NCBZ 4P40-250NA	5,5	7,5	132S		36,5			36,5	36	36	35,5	35	34	32,5	31	28,5
6NCBZ 4P40-315B	11	15	160M		44								43,5	43	41,5	40,5
6NCBZ 4P40-315A	15	20	160L		57									56,5	56	54,5
6NCBZ 4P50-125A	1,1	1,5	90S		10				10	10	10	9,5	9	8,5	8	7,5
6NCBZ 4P50-160A	2,2	3	100L		15,5								15,5	15	14,5	13,5
6NCBZ 4P50-160NA	3	4	100L		16,5								16	15,5	15	14,5
6NCBZ 4P50-200B	2,2	3	100L	H	19,5				19	19	18,5	18	17,5	16,5	15	13,5
6NCBZ 4P50-200A	3	4	100L	(m)	22,5							22,5	22	21	20	17
6NCBZ 4P50-200NA	4	5,5	132S		26								25,5	25	24	22,5
6NCBZ 4P50-250NA	7,5	10	132M		37,5							37	36,5	36	35,5	34
6NCBZ 4P50-315A	18,5	25	180M		60										59	58
6NCBZ 4P65-125A	1,5	2	90L		10,5									10	10	10
6NCBZ 4P65-160B	2,2	3	100L		12,5									12,5	12	12
6NCBZ 4P65-160A	4	5,5	112M		16											
6NCBZ 4P65-200B	4	5,5	112M		17											17
6NCBZ 4P65-200A	5,5	7,5	132S		21											
6NCBZ 4P65-200NA	5,5	7,5	132S		24,5											
6NCBZ 4P65-250NB	7,5	10	132M		29											
6NCBZ 4P65-250NA	9,2	12,5	132M		33											
6NCBZ 4P65-315C	15	20	160L		43											
6NCBZ 4P65-315B	22	30	180L		52											
6NCBZ 4P65-315A	30	40	200L		61											
6NCBZ 4P65-400A	45	60	225M		94											

1800 1/min

176	198	220	242	264	286	308	330	352	396	440	484	528	572	616	660	704	748	793
40	45	50	55	60	65	70	75	80	90	100	110	120	130	140	150	160	170	180
667	750	833	917	1000	1083	1167	1250	1333	1500	1667	1833	2000	2167	2333	2500	2667	2833	3000
21																		
18																		
25	22,5	19																
39	37	35,5	33	29														
54	52,5	50,5	49	46,5	43,5	41	32											
6	4																	
12	10	9	7,5															
13	12	11,5	9,5	8	6,5													
11,5	9	7																
16	14	12	9	6														
21,5	20	18	16,5	14,5	12,5	10	7											
32,5	31	29	26	24,5	21	18												
57,5	56	55	54	52	51	49	47	45	40									
9,5	9,5	9,5	9	8,5	8													
11,5	11,5	11	10,5	9,5	9	8												
	15,5	15	14,5	14,5	14	13,5	13	12	11									
16,5	16	15,5	15	14,5	14	13	12	11										
	21	20,5	20	19,5	19	18	17,5	16	14,5	12								
	24	23,5	23	22,5	22	21	19,5	18	16	14								
	28,5	28	27	26,5	26	25	24	22,5	20		14							
	32,5	32	31,5	31	30,5	29	28	27,5	24,5	22	18							
		43	42,5	42	41,5	41	40,5	39,5	38	36,5	34,5	33	30	27				
		51	50,5	50	49,5	49	48,5	48	47	45	42	41	39,5	37,5	34	31		
				60	59,5	59	58	57	56,5	54,5	52	50,5	48	46	44	42	38,5	34
		93,5	93	92,5	92,5	92	91	90	87	84	82	75						

# 6NCBZ 4P

## TABELLA DELLE CARATTERISTICHE IDRAULICHE TABLE OF THE HYDRAULIC FEATURES TABLA DE LAS CARACTERISTICAS HIDRAULICAS

Tipo Type	P <sub>2</sub>		Motore Motor	U.S.g.p.m. Q	0	220	308	352	396	440	484	528	572	704	793	881	990	1100
	kW	HP			0	50	70	80	90	100	110	120	130	160	180	200	225	250
					l/min	0	833	1167	1333	1500	1667	1833	2000	2167	2667	3000	3333	3750
6NCBZ 4P80-160C	3	4	100L		11,5	11	10	10	9,5	8,5	7,5	6,5						
6NCBZ 4P80-160A	4	5,5	112M		14,5	14	13	13	12	11	10,5	9,6						
6NCBZ 4P80-200B	7,5	10	132M		18,5		18	17,5	17	16,5	16	15	14	10				
6NCBZ 4P80-200A	9,2	12,5	132M		23			22,5	22	21,5	21	20	19	16	14	10,5		
6NCBZ 4P80-250A	18,5	25	180M		37		36,5	36	35,5	35	35	34,5	34	32	29	27		
6NCBZ 4P80-315C	22	30	180L		42,5			42	41,5	41	40,5	39,5	39	36	33	31	27	23
6NCBZ 4P80-315B	30	40	200L		49				48	47,5	47	46	45,5	42	39,5	36	32	27
6NCBZ 4P80-315A	37	50	225S		60			59	58,5	58	57	55,5	54,5	46	37			
6NCBZ 4P80-400A	90	125	280M		91							90	89	84	83	82	77	72
6NCBZ 4P100-200C	5,5	7,5	132S		14			13,5	13	13	12	12	11	9	7,5			
6NCBZ 4P100-200B	7,5	10	132M		17,5				17	16,5	16	16	15	13,5	12	10	7	
6NCBZ 4P100-200A	11	15	160M		22					21,5	21	21	21	19,5	17,5	16	14	11
6NCBZ 4P100-250B	15	20	160L		30				29,5	29	29	28	27	25	23	21	18	14,5
6NCBZ 4P100-250A	22	30	180L		36					35	34	34	33	32	30,5	29	25	23
6NCBZ 4P100-315C	30	40	200L		40,5							40	39	37,5	36,5	35	33	30,5
6NCBZ 4P100-315B	37	50	225S		50							49	48,7	48	46,5	46	45	43,5
6NCBZ 4P100-315A	55	75	250M	H (m)	59							57	56,7	55,5	54,5	53,5	51,5	49
6NCBZ 4P100-400NC	55	75	250M		65						64	63	62,5	60,5	58,5	56,5	54	51
6NCBZ 4P100-400NB	75	100	280S		73							72	71,5	70	68,5	66,5	64	61
6NCBZ 4P100-400NA	90	125	280M		94						92	91,5	91	90	88	87	85	83
6NCBZ 4P125-250B	22	30	180L		27					27	26,5	26,5	26	25,5	25	24	23,5	23
6NCBZ 4P125-250A	30	40	200L		35					35	35	35	34,5	33,5	33,5	33	32	31,5
6NCBZ 4P125-315C	37	50	225S		42					42	41,5	41	40,5	39,5	38,5	38	36,5	34,5
6NCBZ 4P125-315B	45	60	225M		49					48,5	48	48	47,5	47	46,5	46	45	43,5
6NCBZ 4P125-315A	75	100	280S		58					57,5	57	57	56,5	56	55,5	55	54	53
6NCBZ 4P125-400C	75	100	280S		66					65,5	65	65	64,5	64	63,5	63	61,5	61
6NCBZ 4P125-400B	90	125	280M		75,5					74	73,5	73,5	73	72,5	72,5	72	71	70
6NCBZ 4P150-315C	45	60	225M		37													
6NCBZ 4P150-315B/B	55	75	250M		44													
6NCBZ 4P150-315B	75	100	280S		44													
6NCBZ 4P150-315A	90	125	280M		57,5													
6NCBZ 4P150-400C	110	150	315S		66													

1800 1/min

1210	1321	1431	1542	1652	1762	1872	1983	2093	2203	2313	2423	2533	2643	2754	2864	2974	3084	3194	3303	3414	3524	
275	300	325	350	375	400	425	450	475	500	525	550	575	600	625	650	675	700	725	750	775	800	
4583	5000	5417	5833	6250	6667	7083	7500	7917	8333	8750	9167	9583	10000	10833	11250	11667	12083	12083	12500	12917	13333	
17																						
21																						
67	60	56																				
9,5																						
18	14																					
28	24	20																				
41,5	39	37	34	31	28																	
46,5	43	39	36	32	26,5																	
47	42	36	30,5	24																		
58	54,5	49	44	38	31																	
80	77	72	68	64	59																	
22	21	19	17	15	12	10	8															
31	29,5	28	26,5	24,5	22,5	20	18	15	12	9												
33	31	29	26	23,5	20	17	12															
42,5	40	38	36	33,5	30,5	27,5	24,5	21	16													
51	50	48	46	43,5	41	39	35	31	27	23												
59	58,5	57,5	56,5	54,5	53	50,5	49	46,5	44	40	21											
69	67,5	66,5	65,5	63	62	61	58,5	56	53	50	35											
	35	34	33	32	30,5	29	27,5	26	24	22,5	20	18	16,5	14	12,5							
	43,5	43	42	41,5	40	39	38	37	36													
	43,5	43	42	41,5	40	39	38	37	36	34,5	33	31	30	28	26	24	22	19,5	16,5			
	56,5	56	55,5	55	54	53	52,5	51,5	50,5	49,5	48,5	47	46	44	43	41	39	37	35	33	30,5	
	65	64,5	63,5	63	61,5	60	59	57	56	54	53	50	48,5	46	43,5	41,5	38,5	36,5	33	30	25	

# 6NCBZ 4P-32 CARATTERISTICHE IDRAULICHE 1800 1/min

## HYDRAULIC FEATURES

## CARACTERÍSTICAS HIDRÁULICAS

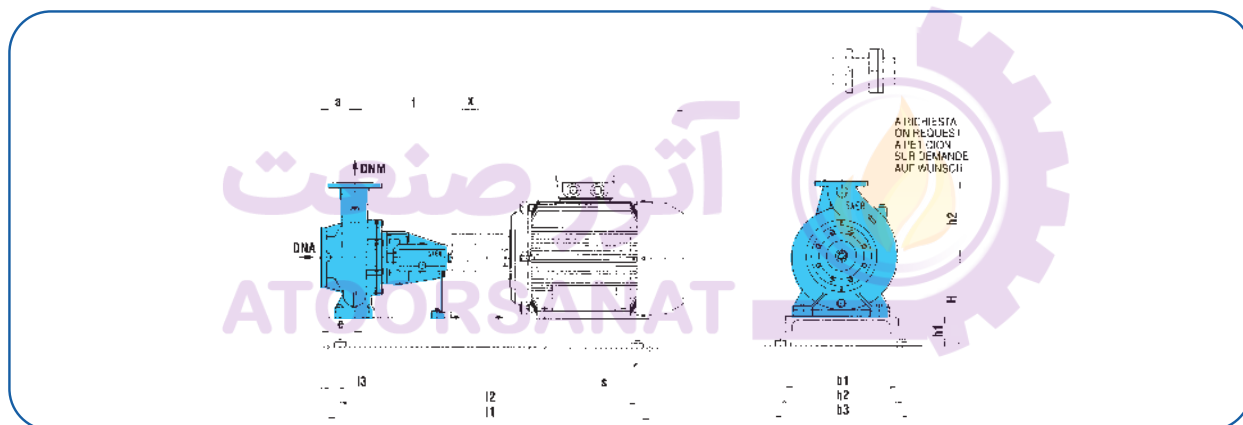
Tipo Type	P <sub>2</sub>		In (A)			Is/In	U.S.g.p.m. Q	0	13	18	26	35	44	53	70	88	132	154	176
	KW	HP	230 V	380 V	460 V			m <sup>3</sup> /h	0	3	4	6	8	10	12	16	20	30	35
6NCBZ 4P32-125A	0,37	0,5	2	1,2	1	4,6	0	50	67	100	133	167	200	267	333	500	583	667	
6NCBZ 4P32-160B	0,55	0,75	3	1,8	1,5	5,1	9,5	9,5	9,5	9	8,5	8	7	4,5					
6NCBZ 4P32-160A	0,75	1	3,5	2,1	1,75	6,6	12	12	12	11,5	11	10	9,5	7,5					
6NCBZ 4P32-200NB	1,1	1,5	5	3	2,5	7,2	13,5	13,5	13,5	13	12,5	11,5	10,5	7,5					
6NCBZ 4P32-200NA	2,2	3	9,8	5,9	4,9	6,5	19,5	19	18,5	18	17,5	16,5	14,5	12,5	6				
6NCBZ 4P32-250A	5,5	7,5	20	12,1	10	7,9	23,5	23,5	23,5	23	22,5	22	21	18	14,5				
							33,5	33,5	33,5	33	33	33	32,5	31,5	30,5	27	24	21	

Curve di prestazione pag. 63 • Performances curves pag. 63 • Curvas de rendimiento pag. 63

Fattore di servizio del motore • Motor service factor • Factor de servicio do motor = 1,15

## DIMENSIONI E PESI

DIMENSIONS AND WEIGHT • DIMENSIONES Y PESOS



Tipo Type	P <sub>2</sub>		MEC	a	f	H	h1	h2	b3	b2	b1	S	e	l1	l2	l3	x	I	II	III	kg
	kW	HP		(mm)	(mm)	(mm)	(mm)	(mm)	(mm)	(mm)	(mm)		(mm)	(mm)	(mm)	(mm)	(mm)	(mm)	(mm)	(mm)	
6NCBZ 4P32-125A	0,37	0,5	71	80	360	192	80	140	380	330	280	M16	65	800	700	50	4	1	41	0	60
6NCBZ 4P32-160B	0,55	0,75	80	80	360	212	80	160	380	330	280	M16	65	800	700	50	4	1	52	0	68
6NCBZ 4P32-160A	0,75	1	80	80	360	212	80	160	380	330	280	M16	65	800	700	50	4	1	52	0	68
6NCBZ 4P32-200NB	1,1	1,5	90S	80	360	240	80	180	380	330	280	M16	65	800	700	50	4	1	70	0	77
6NCBZ 4P32-200NA	2,2	3	100L	80	360	240	80	180	450	400	350	M16	70	800	700	50	4	2	60	0	84
6NCBZ 4P32-250A	5,5	7,5	132S	80	360	260	80	225	500	450	400	M16	70	1000	900	50	4	4	48	0	132

I. Tipo basamento • Base type • Base tipo / II. Spessore per motore • Thickness for motor • Espesor para motor / III. Spessore per pompa • Thickness for pump • Espesor para bomba

	DNA			Fori • Holes • Agujeros		
	DN	D (mm)	K (mm)	C (mm)	∅ (mm)	n°
	50	165	125	102	19	4

	DNM			Fori • Holes • Agujeros		
	DN	D (mm)	K (mm)	C (mm)	∅ (mm)	n°
	32	140	100	78	19	4

Dati non impegnativi • The data are not binding • Datos non vinculantes

Dimensioni pompa a dasse nudo pag. 58 • Bareshaft pump dimension pag. 58 • Dimensiones bomba a eje libre pag. 58

# 6NCBZ 4P-40 CARATTERISTICHE IDRAULICHE 1800 1/min

## HYDRAULIC FEATURES

## CARACTERÍSTICAS HIDRÁULICAS

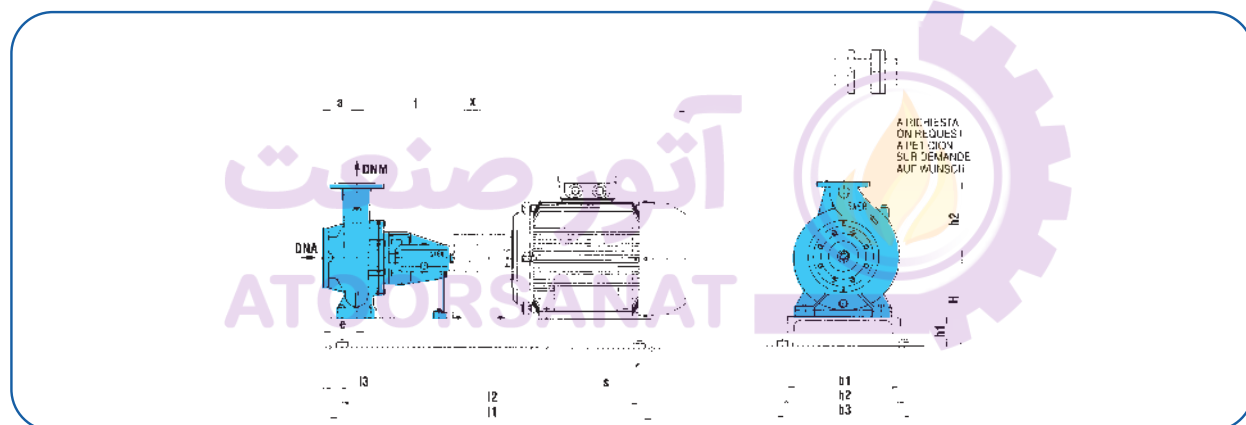
Tipo Type	P <sub>2</sub>		In (A)			Is/In	U.S.g.p.m.																	
	KW	HP	230 V	380 V	460 V		Q	0	22	44	53	70	88	110	132	154	176	198	220	264	308	330		
6NCBZ 4P 40-125A	0,75	1	3,5	2,1	1,75	6,6	0	5	10	12	16	20	25	30	35	40	45	50	60	70	75			
6NCBZ 4P 40-160NA	1,5	2	7	4,2	3,5	7,5	0	83	167	200	267	333	417	500	583	667	750	833	1000	1167	1250			
6NCBZ 4P 40-200A	1,5	2	7	4,2	3,5	7,5	H (m)	11,5	11,5	11,5	11	10,5	9	7,5	6									
6NCBZ 4P 40-250NC	4	5,5	15	9,1	7,5	6,7		16	16	16	16	15,5	15	14	12,5	10,5								
6NCBZ 4P 40-250NA	5,5	7,5	20	12,1	10	7,9		20	19,5	18,5	18	17	15,5	13,5	9,5									
6NCBZ 4P 40-315B	11	15	38,4	23,2	19,2	8,6		29	29	28	27	26,5	25,5	24	22,5	20	18							
6NCBZ 4P 40-315A	15	20	50,6	30,6	25,3	8,2		36,5	36,5	36	35,5	35	34	32,5	31	28,5	25	22,5	19					
								44					43,5	43	41,5	40,5	39	37	36	29				
								57						56,5	56	54,5	54	52,5	51	46,5	41	32		

Curve di prestazione pag. 63 • Performances curves pag. 63 • Curvas de rendimiento pag. 63

Fattore di servizio del motore • Motor service factor • Factor de servicio do motor = 1,15

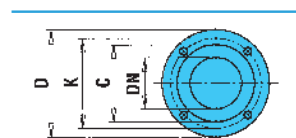
## DIMENSIONI E PESI

DIMENSIONS AND WEIGHT • DIMENSIONES Y PESOS



Tipo Type	P <sub>2</sub>		MEC	a	f	H	h1	h2	b3	b2	b1	S	e	l1	l2	l3	x	l	ll	lll	kg
	kW	HP		(mm)	(mm)	(mm)	(mm)	(mm)	(mm)	(mm)	(mm)		(mm)	(mm)	(mm)	(mm)	(mm)	(mm)	(mm)	(mm)	
6NCBZ 4P 40-125A	0,75	1	80	80	360	212	80	140	380	330	280	M16	65	800	700	50	4	1	52	20	62
6NCBZ 4P 40-160NA	1,5	2	90L	80	360	222	80	160	450	400	350	M16	70	800	700	50	4	2	52	10	76
6NCBZ 4P 40-200A	1,5	2	90L	100	360	240	80	180	450	400	350	M16	70	800	700	50	4	2	70	0	79
6NCBZ 4P 40-250NC	4	5,5	112M	100	360	260	80	225	500	450	400	M16	70	1000	900	50	4	4	68	0	116
6NCBZ 4P 40-250NA	5,5	7,5	132S	100	360	260	80	225	500	450	400	M16	70	1000	900	50	4	4	48	0	131
6NCBZ 4P 40-315B	11	15	160M	125	470	305	80	250	500	450	400	M16	100	1200	1100	50	4	5	65	0	194
6NCBZ 4P 40-315A	15	20	160L	125	470	305	80	250	500	450	400	M16	100	1200	1100	50	4	5	65	0	226

I. Tipo basamento • Base type • Base tipo / II. Spessore per motore • Thickness for motor • Espesor para motor / III. Spessore per pompa • Thickness for pump • Espesor para bomba



DN	DNA			Fori • Holes • Agujeros	
	D (mm)	K (mm)	C (mm)	∅ (mm)	n°
65	185	145	122	19	4 (8*)

DN	DNM			Fori • Holes • Agujeros	
	D (mm)	K (mm)	C (mm)	∅ (mm)	n°
40	150	110	88	19	4

Dati non impegnativi • The data are not binding • Datos non vinculantes

Dimensioni pompa a dasse nudo pag. 58 • Bareshaft pump dimension pag. 58 • Dimensiones bomba a eje libre pag. 58

\* 6NCBZX 40-125 / 40-160 / 40-200



# 6NCBZ 4P-50 CARATTERISTICHE IDRAULICHE 1800 1/min

## HYDRAULIC FEATURES

## CARACTERÍSTICAS HIDRÁULICAS

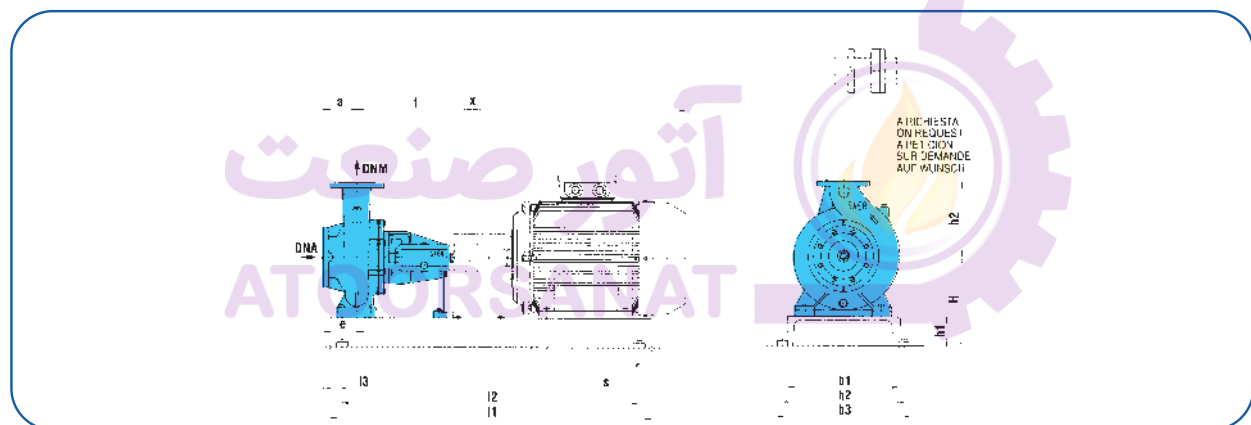
Tipo Type	P <sub>2</sub>		I <sub>n</sub> (A)			I <sub>s</sub> /I <sub>n</sub>	U.S.g.p.m.																		
	KW	HP	230 V	380 V	460 V		Q	0	35	70	88	132	154	176	198	220	242	264	286	308	330	396			
							m <sup>3</sup> /h	0	8	16	20	30	35	40	45	50	55	60	65	70	75	90			
							l/min	0	133	267	333	500	583	667	750	833	917	1000	1083	1167	1250	1500			
6NCBZ 4P50-125A	1,1	1,5	5	3,0	2,5	7,2	H (m)	10	10	9,5	9	8	7,5	6	4										
6NCBZ 4P50-160A	2,2	3	9,8	5,9	4,9	6,5		15,5			15,5	14,5	13,5	12	10	9	7,5								
6NCBZ 4P50-160NA	3	4	12	7,3	6	7,4		16,5			16	15	14,5	13	12	11,5	9,5	8	6,5						
6NCBZ 4P50-200B	2,2	3	9,8	5,9	4,9	6,5		19,5	19	18	17,5	15	13,5	11,5	9	7									
6NCBZ 4P50-200A	3	4	12	7,3	6	7,4		22,5		22,5	22	20	17	16	14	12	9	6							
6NCBZ 4P50-200NA	4	5,5	15	9,1	7,5	6,7		26			25,5	24	22,5	21,5	20	18	16,5	14,5	12,5	10	7				
6NCBZ 4P50-250NA	7,5	10	26	15,7	13	8,1		37,5		37	36,5	35,5	34	32,5	31	29	26	24,5	21	18					
6NCBZ 4P50-315A	18,5	25	62	37,5	31	8,8		60				59	58	57,5	56	55	54	52	51	49	47	40			

Curve di prestazione pag. 63 • Performances curves pag. 63 • Curvas de rendimiento pag. 63

Fattore di servizio del motore • Motor service factor • Factor de servicio do motor = 1,15

## DIMENSIONI E PESI

DIMENSIONS AND WEIGHT • DIMENSIONES Y PESOS



Tipo Type	P <sub>2</sub>		MEC	a (mm)	f (mm)	H (mm)	h1 (mm)	h2 (mm)	b3 (mm)	b2 (mm)	b1 (mm)	S	e (mm)	l1 (mm)	l2 (mm)	l3 (mm)	x (mm)	I (mm)	II (mm)	III (mm)	kg
	kW	HP																			
6NCBZ 4P50-125A	1,1	1,5	90S	100	360	212	80	160	380	330	280	M16	65	800	700	50	4	1	52	10	67
6NCBZ 4P50-160A	2,2	3	100L	100	360	240	80	180	450	400	350	M16	65	800	700	50	4	2	60	0	84
6NCBZ 4P50-160NA	3	4	100L	100	360	240	80	180	4V50	400	350	M16	65	800	700	50	4	2	60	0	84
6NCBZ 4P50-200B	2,2	3	100L	100	360	240	80	200	450	400	350	M16	65	800	700	50	4	2	60	0	90
6NCBZ 4P50-200A	3	4	100L	100	360	240	80	200	450	400	350	M16	65	800	700	50	4	2	60	0	90
6NCBZ 4P50-200NA	4	5,5	132S	100	360	260	80	200	500	450	400	M16	65	1000	900	50	4	2	48	20	112
6NCBZ 4P50-250NA	7,5	10	132M	100	360	280	80	225	500	450	400	M16	100	1000	900	50	4	4	48	20	142
6NCBZ 4P50-315A	18,5	25	180M	125	470	325	80	280	500	450	400	M16	100	1200	1100	50	4	5	65	20	250

I. Tipo basamento • Base type • Base tipo / II. Spessore per motore • Thickness for motor • Espesor para motor / III. Spessore per pompa • Thickness for pump • Espesor para bomba

D	K	C	DNA			Fori • Holes • Agujeros		DN	D (mm)	K (mm)	C (mm)	DNM			Fori • Holes • Agujeros		
			DN	D (mm)	K (mm)	C (mm)	∅ (mm)					n°	DN	D (mm)	K (mm)	C (mm)	∅ (mm)
			65	185	145	122	19	4 (8*)									

Dati non impegnativi • The data are not binding • Datos non vinculantes

Dimensioni pompa a dasse nudo pag. 58 • Bareshaft pump dimension pag. 58 • Dimensiones bomba a eje libre pag. 58

\* 6NCBZX 50-200

# 6NCBZ 4P-65 CARATTERISTICHE IDRAULICHE 1800 1/min

## HYDRAULIC FEATURES

## CARACTERÍSTICAS HIDRÁULICAS

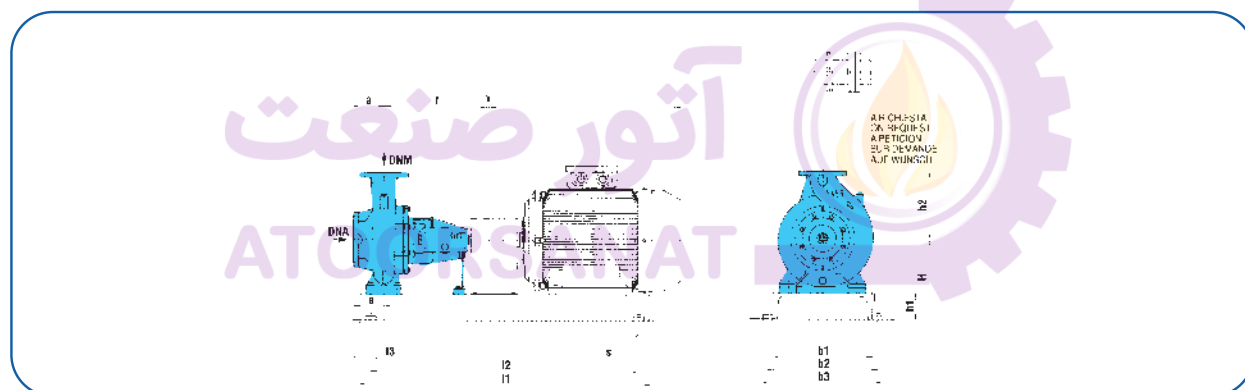
Tipo Type	P <sub>2</sub>		I <sub>n</sub> (A)			I <sub>s</sub> /I <sub>n</sub>	U.S.g.p.m. Q	0	110	154	198	220	286	308	352	396	440	484	616	704	793		
	KW	HP	230 V	380 V	460 V			m <sup>3</sup> /h	0	25	35	45	50	65	70	80	90	100	110	140	160	180	
							l/min	0	417	583	750	833	1083	1167	1333	1500	1667	1833	2333	2667	3000		
6NCBZ 4P65-125A	1,5	2	7	4,2	3,5	7,5	H (m)	10,5	10	10	9,5	8											
6NCBZ 4P65-160B	2,2	3	9,8	5,9	4,9	6,5		12,5	12,5	12	11,5	11	9	8									
6NCBZ 4P65-160A	4	5,5	15	9,1	7,5	6,7		16			16	15	14	14	12	11							
6NCBZ 4P65-200B	4	5,5	15	9,1	7,5	6,7		17		17	16	15,5	14	13	11								
6NCBZ 4P65-200A	5,5	7,5	20	12,1	10	7,9		21			21	20,5	19	18	16	14,5	12						
6NCBZ 4P65-200NA	7,5	10	26	15,7	13	8,1		25			24	23,5	22	21	18	16	14						
6NCBZ 4P65-250NB	7,5	10	26	15,7	13	8,1		29			28,5	28	26	25	22,5	20	16	14					
6NCBZ 4P65-250NA	9,2	12,5	34	20,6	17	8,3		33			32,5	32	30,5	29	27,5	24,5	22	18					
6NCBZ 4P65-315C	15	20	50,6	30,6	25,3	8,2		43				43	41,5	41	39,5	38	36,5	34,5	27				
6NCBZ 4P65-315B	22	30	76	46	38	8,6		52				51	49,5	49	48	47	45	42	37,5	31			
6NCBZ 4P65-315A	30	40	102	61,7	51	7,7		61					59,5	59	57	56,5	54,5	52	46	42	34		
6NCBZ 4P65-400A	45	60	150	91	75	7,9		94					93,5	92,5	92	90	87	84	82				

Curve di prestazione pag. 63 • Performances curves pag. 63 • Curvas de rendimiento pag. 63

Fattore di servizio del motore • Motor service factor • Factor de servicio do motor = 1,15

## DIMENSIONI E PESI

DIMENSIONS AND WEIGHT • DIMENSIONES Y PESOS



Tipo Type	P <sub>2</sub>		MEC	a	f	H	h1	h2	b3	b2	b1	S	e	l1	l2	l3	x	l	ll	lll	kg
	kW	HP		(mm)	(mm)	(mm)	(mm)	(mm)	(mm)	(mm)	(mm)		(mm)	(mm)	(mm)	(mm)	(mm)	(mm)	(mm)	(mm)	
6NCBZ 4P65-125A	1,5	2	90L	100	360	240	80	180	380	330	280	M16	65	800	700	50	4	1	70	0	75
6NCBZ 4P65-160B	2,2	3	100L	100	360	240	80	200	450	400	350	M16	70	800	700	50	4	2	60	0	88
6NCBZ 4P65-160A	4	5,5	112M	100	360	260	80	200	500	450	400	M16	70	1000	900	50	4	2	68	20	91
6NCBZ 4P65-200B	4	5,5	112M	100	360	260	80	225	500	450	400	M16	40	1000	900	50	4	2	68	0	97
6NCBZ 4P65-200A	5,5	7,5	132S	100	360	260	80	225	500	450	400	M16	40	1000	900	50	4	2	48	0	112
6NCBZ 4P65-200NA	7,5	10	132S	100	360	260	80	225	450	400	350	M16	70	800	700	50	4	2	80	0	116
6NCBZ 4P65-250NB	7,5	10	132M	100	470	280	80	250	500	450	400	M16	100	1000	900	50	4	4	68	0	165
6NCBZ 4P65-250NA	9,2	12,5	132M	100	470	280	80	250	500	450	400	M16	100	1000	900	50	4	4	68	0	165
6NCBZ 4P65-315C	15	20	160L	125	360	305	80	280	500	450	400	M16	100	1200	1100	50	4	5	65	0	237
6NCBZ 4P65-315B	22	30	180L	125	360	335	80	280	650	600	550	M20	100	1400	1300	50	4	6	75	30	279
6NCBZ 4P65-315A	30	40	200L	125	360	345	80	280	650	600	550	M20	100	1400	1300	50	4	6	65	40	311
6NCBZ 4P65-400A	45	60	225M																		

I. Tipo basamento • Base type • Base tipo / II. Spessore per motore • Thickness for motor • Espesor para motor / III. Spessore per pompa • Thickness for pump • Espesor para bomba

D	K	C	DNA			Fori • Holes • Agujeros		DNM			Fori • Holes • Agujeros			
			DN	D	K	C	∅	n°	DN	D	K	C	∅	n°
			(mm)	(mm)	(mm)	(mm)	(mm)		(mm)	(mm)	(mm)	(mm)	(mm)	
80	200	160	138		19	4 [8*]	65	185	145	122		19	4	

\* A richiesta • On request • Bajo pedido / Dati non impegnativi • The data are not binding • Datos non vinculantes

Dimensioni pompa a dasse nudo pag. 58 • Bareshaft pump dimension pag. 58 • Dimensiones bomba a eje libre pag. 58

# 6NCBZ 4P-80 CARATTERISTICHE IDRAULICHE 1800 1/min

## HYDRAULIC FEATURES

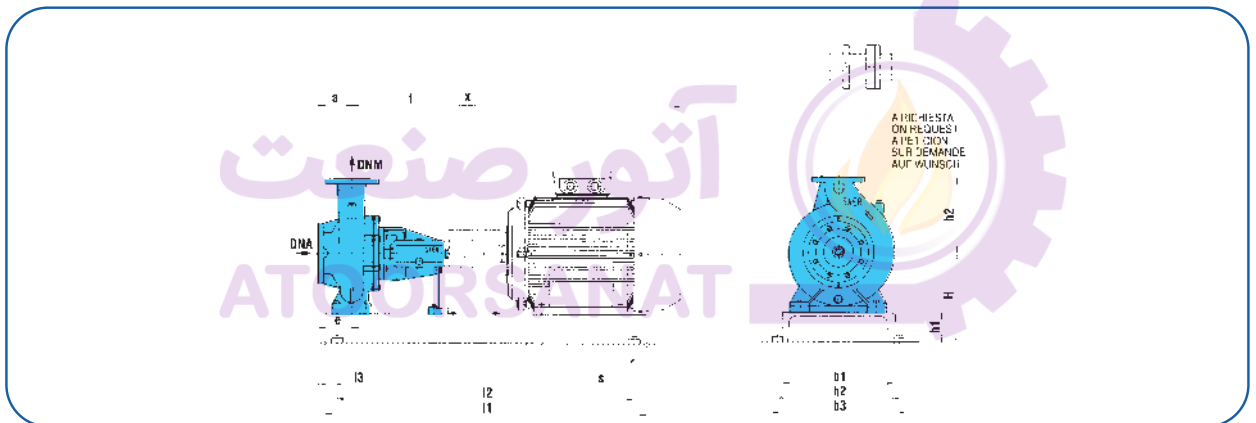
## CARACTERÍSTICAS HIDRÁULICAS

Tipo Type	P <sub>2</sub>		In (A)			Is/In	U.S.g.p.m. Q	0	220	308	350	396	440	528	616	705	792	881	990	1100	1210	1410		
	KW	HP	230 V	380 V	460 V			m <sup>3</sup> /h	0	50	70	80	90	100	120	140	160	180	200	225	250	275	320	
							l/min	0	833	1167	1333	1500	1667	2000	2333	2667	3000	3333	3750	4167	4583	5333		
6NCBZ 4P80-160C	3	4	12	7,3	6	7,4	H (m)	11,5	11	10	10	9,5	8,5	6,5										
6NCBZ 4P80-160A	4	5,5	15	9,1	7,5	6,7		14,5	14	13	13	12	11	9,6										
6NCBZ 4P80-200B	7,5	10	26	15,7	13	8,1		18,5		18	17,5	17	16,5	15	13	10								
6NCBZ 4P80-200A	9,2	12,5	34	20,6	17	8,3		23			22,5	22	21,5	20	18	16	14	10,5						
6NCBZ 4P80-250A	18,5	25	62	37,5	31	8,8		37		36,5	36	35,5	35	34,5	33,5	32	29	27						
6NCBZ 4P80-315C	22	30	76	46	38	8,6		42,5			42	41,5	41	39,5	38	36	33	31	27	23	17			
6NCBZ 4P80-315B	37	50	126	76,3	63	7,8		60			59	58,5	58	57	55	54	51	50	46	41	37			
6NCBZ 4P80-400A	90	125	300	182	150	7,7		91							90	86	84	83	82	77	72	67	57	

Curve di prestazione pag. 63 • Performances curves pag. 63 • Curvas de rendimiento pag. 63  
Fattore di servizio del motore • Motor service factor • Factor de servicio do motor = 1,15

## DIMENSIONI E PESI

DIMENSIONS AND WEIGHT • DIMENSIONES Y PESOS



Tipo Type	P <sub>2</sub>		MEC	a	f	H	h1	h2	b3	b2	b1	S	e	l1	l2	l3	x	I	II	III	kg	
	kW	HP		(mm)	(mm)	(mm)	(mm)	(mm)	(mm)	(mm)	(mm)		(mm)	(mm)	(mm)	(mm)	(mm)	(mm)	(mm)	(mm)		(mm)
6NCBZ 4P80-160C	3	4	100L	125	360	260	80	225	450	400	350	M16	70	800	700	50	4	2	80	0	93	
6NCBZ 4P80-160A	4	5,5	112M	125	360	260	80	225	500	450	400	M16	70	1000	900	50	4	4	68	0	117	
6NCBZ 4P80-200B	7,5	10	132M	125	470	280	80	250	500	450	400	M16	100	1000	900	50	4	4	68	20	153	
6NCBZ 4P80-200A	9,2	12,5	132M	125	470	260	80	250	500	450	400	M16	100	1000	900	50	4	4	48	0	153	
6NCBZ 4P80-250A	18,5	25	180M	125	470	320	80	280	500	450	400	M16	100	1200	1100	50	4	5	60	40	241	
6NCBZ 4P80-315C	22	30	180L	125	470	330	80	315	650	600	550	M20	100	1400	1300	50	4	6	70	0	293	
6NCBZ 4P80-315B	37	50	200L	125	470	360	80	315	650	600	550	M20	100	1400	1300	50	4	6	80	0	339	
6NCBZ 4P80-400A	90	125	280M																			

I. Tipo basamento • Base type • Base tipo / II. Spessore per motore • Thickness for motor • Espesor para motor / III. Spessore per pompa • Thickness for pump • Espesor para bomba

D	K	C	DNA			Fori • Holes • Agujeros		DNM			Fori • Holes • Agujeros			
			DN	D	K	C	∅	n°	DN	D	K	C	∅	n°
			(mm)	(mm)	(mm)	(mm)	(mm)		(mm)	(mm)	(mm)	(mm)	(mm)	
100	220	180	158	19	8	80	200	160	138	19	4			
125*	250	210	188	19	8									

\* solo • only • sólo 80-400

Dati non impegnativi • The data are not binding • Datos non vinculantes

Dimensioni pompa a dasse nudo pag. 58 • Bareshaft pump dimension pag. 58 • Dimensiones bomba a eje libre pag. 58

# 6NCBZ 4P-100

## CARATTERISTICHE IDRAULICHE 1800 1/min HYDRAULIC FEATURES CARACTERÍSTICAS HIDRÁULICAS

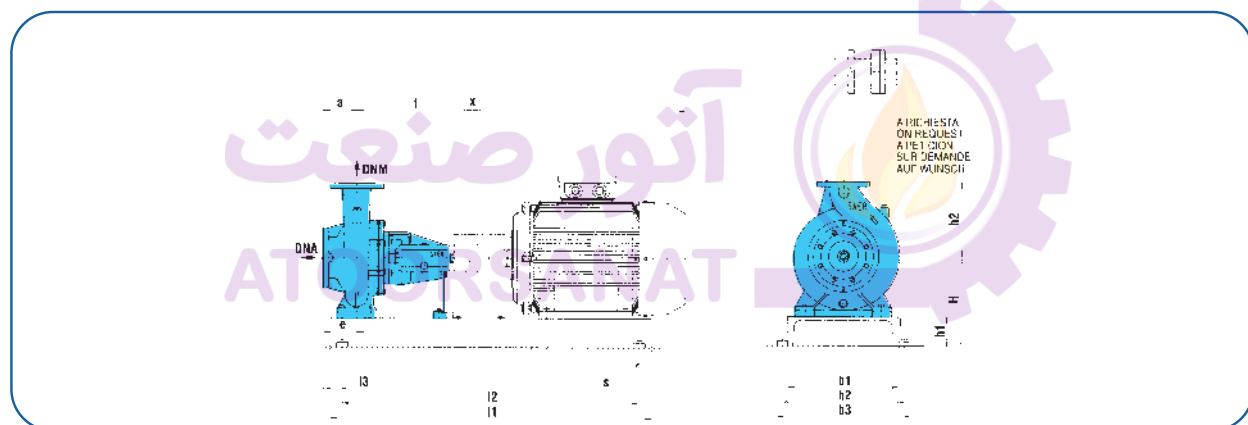
Tipo Type	P <sub>2</sub>		I <sub>n</sub> (A)			I <sub>s</sub> /I <sub>n</sub>	U.S.g.p.m.														
	KW	HP	230 V	380 V	460 V		Q	0	396	440	528	705	792	990	1100	1210	1321	1431	1651	1981	
							m <sup>3</sup> /h	0	90	100	120	160	180	225	250	275	300	325	375	400	
							l/min	0	1500	1667	2000	2667	3000	3750	4167	4583	5000	5417	6250	7500	
6NCBZ 4P100-200C	5,5	7,5	20	12,1	10	7,9	14	13	13	12	9	7,5									
6NCBZ 4P100-200B	7,5	10	26	15,7	13	8,1	17,5	17	16,5	16	13,5	12	7								
6NCBZ 4P100-200A	11	15	38,4	23,2	19,2	8,6	22		21,5	21	19,5	17,5	14	11							
6NCBZ 4P100-250B	15	20	50,6	30,6	25,3	8,2	30	29,5	29	28	25	23	18	14,5	9,5						
6NCBZ 4P100-250A	22	30	76	46,0	38	8,6	36		35	34	32	30,5	25	23	18	14					
6NCBZ 4P100-315C	30	40	102	61,7	51	7,7	40,5			40	37,5	36,5	33	30,5	28	24	20				
6NCBZ 4P100-315B	37	50	126	76,3	63	7,8	50			49	48	46,5	45	43,5	41,5	39	37	31	28		
6NCBZ 4P100-315A	55	75	190	115	95	8,5	59			57	55,5	54,5	51,5	49	46,5	43	39	32	26,5		
6NCBZ 4P100-400NC	55	75	190	115	95	8,5	65		64	63	60,5	58,5	54	51	47	42	36	24			
6NCBZ 4P100-400NB	75	100	246	148,9	123	7,8	73			72	70	68,5	64	61	58	54,5	49	38	31		
6NCBZ 4P100-400NA	90	125	300	181,6	150	7,7	94		92	91,5	90	88	85	83	80	77	72	64	59		

Curve di prestazione pag. 63 • Performances curves pag. 63 • Curvas de rendimiento pag. 63

Fattore di servizio del motore • Motor service factor • Factor de servicio do motor = 1,15

## DIMENSIONI E PESI

DIMENSIONS AND WEIGHT • DIMENSIONES Y PESOS



Tipo Type	P <sub>2</sub>		MEC	a	f	H	h1	h2	b3	b2	b1	S	e	l1	l2	l3	x	l	II	III	kg
	kW	HP		(mm)	(mm)	(mm)	(mm)	(mm)	(mm)	(mm)	(mm)		(mm)	(mm)	(mm)	(mm)	(mm)	(mm)	(mm)	(mm)	
6NCBZ 4P100-200C	5,5	7,5	132S	125	470	280	80	280	500	450	400	M16	100	1000	900	50	4	4	68	0	159
6NCBZ 4P100-200B	7,5	10	132M	125	470	280	80	280	500	450	400	M16	100	1000	900	50	4	4	68	0	168
6NCBZ 4P100-200A	11	15	160M	125	470	310	80	280	500	450	400	M16	100	1200	1100	50	4	4	70	30	179
6NCBZ 4P100-250B	15	20	160L	140	470	305	80	280	500	450	400	M16	100	1000	900	50	4	4	93	0	251
6NCBZ 4P100-250A	22	30	180L	140	470	305	80	280	650	600	550	M20	100	1200	1100	50	4	6	65	0	287
6NCBZ 4P100-315C	30	40	200L	140	470	350	80	315	650	600	550	M20	137	1200	1100	50	4	6	70	20	340
6NCBZ 4P100-315B	37	50	225S	140	470	375	85	315	650	600	550	M20	90	1400	1300	50	4	7	65	40	412
6NCBZ 4P100-315A	55	75	250M	140	470	390	80	315	680	630	580	M20	100	1500	1400	50	4	7	60	60	496
6NCBZ 4P100-400NC	55	75	250M	140	530	315	105	355	680	630	580	M20	165	1500	1400	50	4	7	60	30	555
6NCBZ 4P100-400NB	75	100	280S	140	530	365	85	355	680	630	580	M20	127	1500	1400	50	4	7	0	0	656
6NCBZ 4P100-400NA	90	125	280M	140	530	445	105	400	680	630	580	M20	105	1500	1400	50	4	7	60	50	684

I. Tipo basamento • Base type • Base tipo / II. Spessore per motore • Thickness for motor • Espesor para motor / III. Spessore per pompa • Thickness for pump • Espesor para bomba

D	K	C	DNA			Fori • Holes • Agujeros		DNM			Fori • Holes • Agujeros			
			DN	D	K	C	∅	n°	DN	D	K	C	∅	n°
			(mm)	(mm)	(mm)	(mm)	(mm)		(mm)	(mm)	(mm)	(mm)	(mm)	
125	250	210	188	19	8	100	220	180	158	19	8			

Dati non impegnativi • The data are not binding • Datos non vinculantes

Dimensioni pompa a dasse nudo pag. 58 • Bareshaft pump dimension pag. 58 • Dimensiones bomba a eje libre pag. 58

# 6NCBZ 4P-125

## CARATTERISTICHE IDRAULICHE 3600 1/min HYDRAULIC FEATURES CARACTERÍSTICAS HIDRÁULICAS

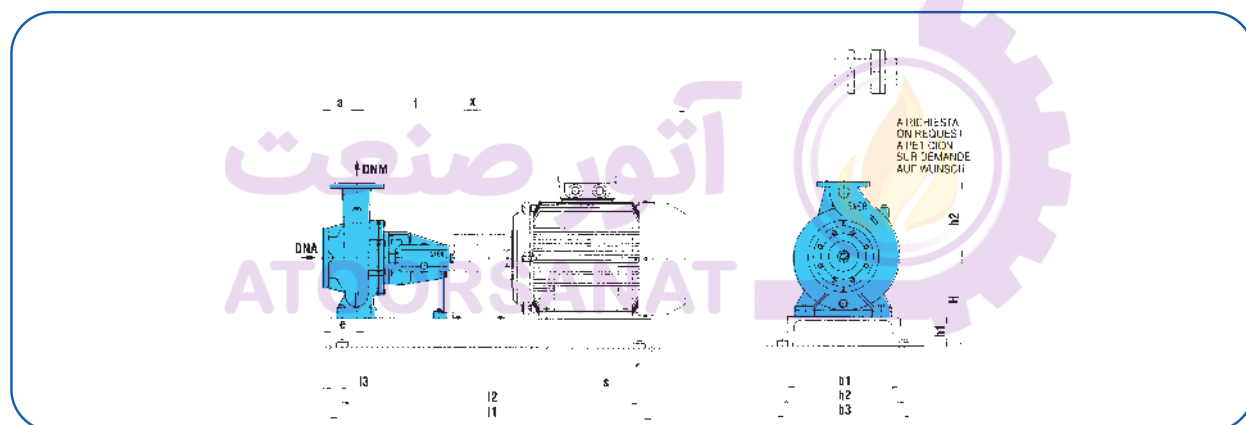
Tipo Type	P <sub>2</sub>		In (A)			Is/In	U.S.g.p.m. Q	0	440	661	881	1100	1321	1542	1762	1872	1983	2203	2313	2433
	KW	HP	230 V	380 V	460 V			0	100	150	200	250	300	350	400	425	450	500	525	550
6NCBZ 4P125-250B	22	30	76	46,0	38	8,6	0	1667	2500	3333	4167	5000	5833	6667	7083	7500	8333	8750	9167	
6NCBZ 4P125-250A	30	40	102	61,7	51	7,7	27	27	26	24	23	21	17	12	10	8				
6NCBZ 4P125-315C	37	50	126	76,3	63	7,8	35	35	34	33	31,5	29,5	26,5	22,5	20	18	12	9		
6NCBZ 4P125-315B	45	60	150	90,8	75,0	7,9	42	42	40	38	34,5	31	26	20	17	12				
6NCBZ 4P125-315A	55	75	190	115	95	8,5	49	48,5	47,5	46	43,5	40	36	30,5	27,5	24,5	16			
6NCBZ 4P125-315A	75	100	246	148,9	123	7,8	58	57,5	56,5	55	53	50	46	41						
6NCBZ 4P125-400C	75	100	246	148,9	123	7,8	58	57,5	56,5	55	53	50	46	41	39	35	27	23		
6NCBZ 4P125-400B	90	125	300	181,6	150	7,7	66	65,5	64,5	63	61	58,5	56,5	53	50,5	49	44	40	21	
6NCBZ 4P125-400B	90	125	300	181,6	150	7,7	75,5	74	73	72	70	67,5	65,5	62	61	58,5	53	50	35	

Curve di prestazione pag. 63 • Performances curves pag. 63 • Curvas de rendimiento pag. 63

Fattore di servizio del motore • Motor service factor • Factor de servicio do motor = 1,15

## DIMENSIONI E PESI

DIMENSIONS AND WEIGHT • DIMENSIONES Y PESOS



Tipo Type	P <sub>2</sub>		MEC	a	f	H	h1	h2	b3	b2	b1	S	e	l1	l2	l3	x	l	ll	lll	kg
	kW	HP		(mm)	(mm)	(mm)	(mm)	(mm)	(mm)	(mm)	(mm)		(mm)	(mm)	(mm)	(mm)	(mm)	(mm)	(mm)	(mm)	
6NCBZ 4P125-250B	22	30	180L	140	470	330	80	355	650	600	550	M20	100	1200	1100	50	4	5	70	0	281
6NCBZ 4P125-250A	30	40	200L	140	470	350	80	355	650	600	550	M20	137	1200	1100	50	4	6	70	20	339
6NCBZ 4P125-315C	37	50	225S	140	530	365	85	355	650	600	550	M20	127	1400	1300	50	4	6	100	0	433
6NCBZ 4P125-315B	45	60	225M	140	530	375	85	355	650	600	550	M20	150	1400	1300	50	4	6	65	10	466
6NCBZ 4P125-315A	55	75	280S	140	530	385	105	355	680	630	580	M20	165	1500	1400	50	4	7	0	0	641
6NCBZ 4P125-315A	75	100	280S	140	530	430	85	400	680	630	580	M20	127	1500	1400	50	4	7	65	30	650
6NCBZ 4P125-400C	75	100	280S	140	530	450	105	400	680	630	580	M20	165	1500	1400	50	4	7	65	30	699
6NCBZ 4P125-400B	90	125	280M	140	470	450	105	400	680	630	580	M20	165	1500	1400	50	4	7	65	30	

I. Tipo basamento • Base type • Base tipo / II. Spessore per motore • Thickness for motor • Espesor para motor / III. Spessore per pompa • Thickness for pump • Espesor para bomba

D	K	C	DNA			Fori • Holes • Agujeros		DNM			Fori • Holes • Agujeros			
			DN	D	K	C	∅	n°	DN	D	K	C	∅	n°
			(mm)	(mm)	(mm)	(mm)	(mm)		(mm)	(mm)	(mm)	(mm)	(mm)	
150	285	240	212	22	8	125	250	210	188	19	8			

Dati non impegnativi • The data are not binding • Datos non vinculantes

Dimensioni pompa a dasse nudo pag. 58 • Bareshaft pump dimension pag. 58 • Dimensiones bomba a eje libre pag. 58

# 6NCBZ 4P-150

## CARATTERISTICHE IDRAULICHE 1800 1/min HYDRAULIC FEATURES CARACTERÍSTICAS HIDRÁULICAS

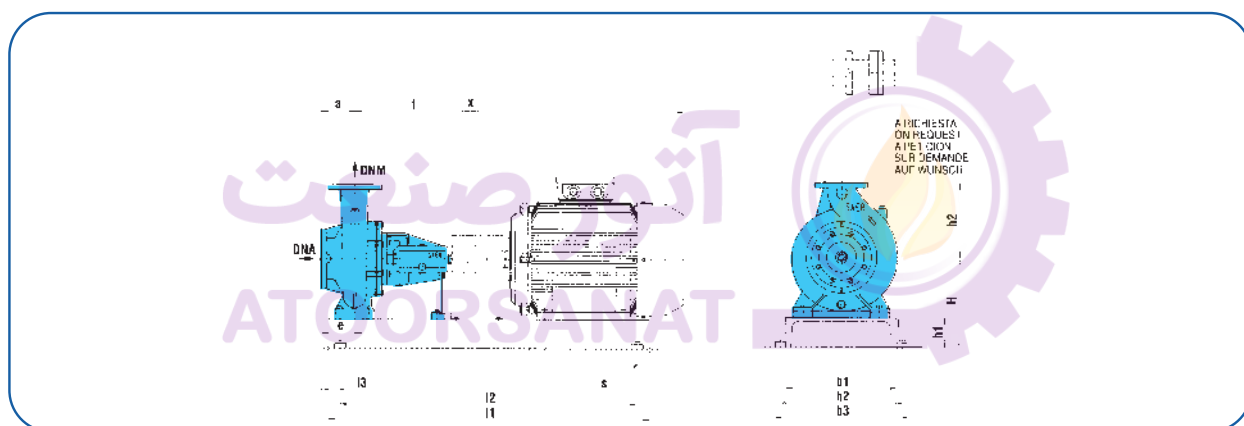
Tipo Type	P <sub>2</sub>		I <sub>n</sub> (A)			I <sub>s</sub> /I <sub>n</sub>	U.S.g.p.m. Q	H														
	KW	HP	230 V	380 V	460 V			0	1321	1542	1762	1983	2093	2203	2423	2643	2864	3084	3304	3414	3524	
6NCBZ 4P150-315C	45	60	150	90,8	75	7,9	0	300	350	400	450	475	500	550	600	650	700	750	775	800		
6NCBZ 4P150-315B	55	75	190	115	95	8,5	0	5000	5833	6667	7500	7917	8333	9167	10000	10833	11667	12500	12917	13333		
6NCBZ 4P150-315AB	75	100	246	148,9	123	7,8	37	35	33	30,5	27,5	26	24	20	16,5	12,5						
6NCBZ 4P150-315A	90	125	300	181,6	150	7,7	44	43,5	42	40	38	37	36	33	30	26	22	16,5				
6NCBZ 4P150-400C	110	150	356	215,5	178	7,8	44	43,5	42	40	38	37	36	33	30	26	22	16,5				
							57,5	56,5	55,5	54	52,5	51,5	50,5	48,5	46	43	39	35	33	30,5		
							66	65	63,5	61,5	59	57	56	53	48,5	43,5	38,5	33	30	25		

Curve di prestazione pag. 63 • Performances curves pag. 63 • Curvas de rendimiento pag. 63

Fattore di servizio del motore • Motor service factor • Factor de servicio do motor = 1,15

## DIMENSIONI E PESI

DIMENSIONS AND WEIGHT • DIMENSIONES Y PESOS



Tipo Type	P <sub>2</sub>		MEC	a	f	H	h1	h2	b3	b2	b1	S	e	l1	l2	l3	x	l	ll	llI	kg
	kW	HP		(mm)	(mm)	(mm)	(mm)	(mm)	(mm)	(mm)	(mm)		(mm)	(mm)	(mm)	(mm)	(mm)	(mm)	(mm)	(mm)	
6NCBZ 4P150-315C	45	60	225M	160	530	375	85	400	650	600	550	M20	150	1400	1300	50	4	6	65	10	483
6NCBZ 4P150-315B	55	75	250M	160	530	415	105	400	680	630	580	M20	165	1500	1400	50	4	7	60	30	483
6NCBZ 4P150-315B	75	100	280S	160	530	385	105	400	680	630	580	M20	105	1500	1400	50	4	7	0	0	659
6NCBZ 4P150-315A	90	125	280M	160	530	385	105	400	680	630	580	M20	105	1500	1400	50	4	7	0	10	687
6NCBZ 4P150-400C	110	150	315S	160	530	420	105	450	740	690	640	M20	105	1700	1600	50	4	9	0	0	800

I. Tipo basamento • Base type • Base tipo / II. Spessore per motore • Thickness for motor • Espesor para motor / III. Spessore per pompa • Thickness for pump • Espesor para bomba

D	K	C	DNA			Fori • Holes • Agujeros		
			DN	D	K	C	∅	n°
			(mm)	(mm)	(mm)	(mm)	(mm)	
200	340	295	268	22	8			

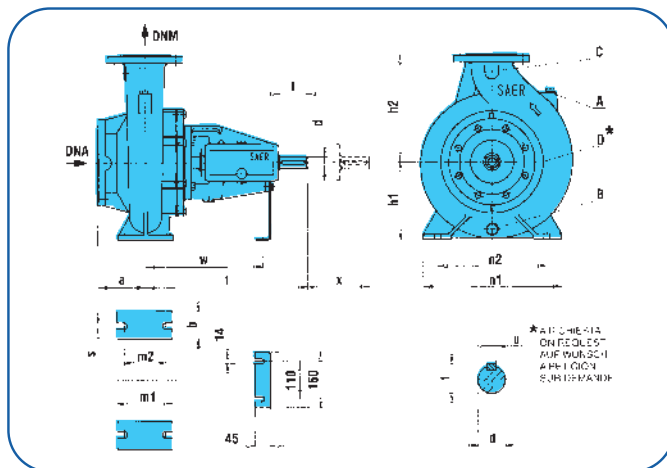
DN	DNM			Fori • Holes • Agujeros	
	D	K	C	∅	n°
	(mm)	(mm)	(mm)	(mm)	
150	285	240	212	22	8

Dati non impegnativi • The data are not binding • Datos non vinculantes

Dimensioni pompa a dasse nudo pag. 58 • Bareshaft pump dimension pag. 58 • Dimensiones bomba a eje libre pag. 58

# NCB

## DIMENSIONI E PESI DIMENSIONS AND WEIGHT DIMENSIONES Y PESOS

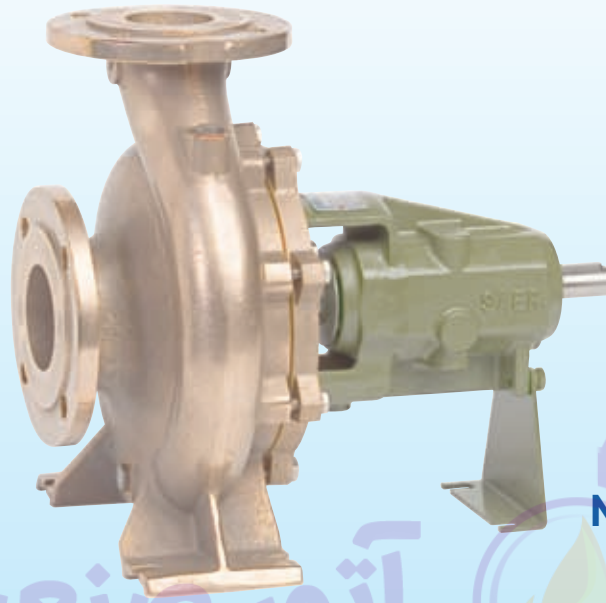


Tipo Type	DNA	DNM	a	b	d k6	f	h1	h2	l	m1	m2	n1	n2	s	t	u	w	x	A	B	C	D*	Kg
NCB 32-125	50	32	80	50	24	360	112	140	50	100	70	190	140	14	26,9	8	260	100	G3/8"	G3/8"	G1/4"	G3/8"	26
NCB 32-160	50	32	80	50	24	360	132	160	50	100	70	240	190	14	26,9	8	260	100	G3/8"	G3/8"	G1/4"	G1/4"	30
NCB 32-160N	50	32	80	50	24	360	132	160	50	100	70	240	190	14	26,9	8	260	100	G3/8"	G3/8"	G1/4"	G1/4"	31
NCB 32-200	50	32	80	50	24	360	160	180	50	100	70	240	190	14	26,9	8	260	100	G3/8"	G3/8"	G1/4"	G1/4"	35
NCB 32-250*	50	32	100	65	24	360	180	225	50	125	95	320	250	14	26,9	8	260	100	G3/8"	G3/8"	G1/4"	G3/8"	43
NCB 40-125	65	40	80	50	24	360	112	140	50	100	70	210	160	14	26,9	8	260	100	G3/8"	G3/8"	G1/4"	G3/8"	29
NCB 40-160	65	40	80	50	24	360	132	160	50	100	70	240	190	14	26,9	8	260	100	G3/8"	G3/8"	G1/4"	G3/8"	34
NCB 40-200	65	40	100	50	24	360	160	180	50	100	70	265	212	14	26,9	8	260	100	G3/8"	G3/8"	G1/4"	G3/8"	37
NCB 40-250	65	40	100	65	24	360	180	225	50	125	95	320	250	14	26,9	8	260	100	G3/8"	G3/8"	G1/4"	G3/8"	46
NCB 40-315	65	40	125	65	32	470	225	250	80	125	95	345	280	14	35	10	340	125	G3/8"	G3/8"	G3/8"	G3/8"	75
NCB 50-125	65	50	100	50	24	360	132	160	50	100	70	240	190	14	26,9	8	260	100	G3/8"	G3/8"	G1/4"	G3/8"	31
NCB 50-160	65	50	100	50	24	360	160	180	50	100	70	265	212	14	26,9	8	260	100	G3/8"	G3/8"	G1/4"	G3/8"	34
NCB 50-200	65	50	100	50	24	360	160	200	50	100	70	265	212	14	26,9	8	260	100	G3/8"	G3/8"	G1/4"	G3/8"	40
NCB 50-250	65	50	100	65	24	360	180	225	50	125	95	320	250	14	26,9	8	260	100	G3/8"	G3/8"	G1/4"	G3/8"	47
NCB 50-315	65	50	125	65	32	470	225	280	80	125	85	345	280	14	35	10	340	125	G3/8"	G3/8"	G3/8"	G1/4"	80
NCB 65-125	80	65	100	65	24	360	160	180	50	125	95	280	212	14	26,9	8	260	100	G3/8"	G3/8"	G1/4"	G3/8"	36
NCB 65-160	80	65	100	65	24	360	160	200	50	125	95	280	212	14	26,9	8	260	100	G3/8"	G3/8"	G1/4"	G3/8"	38
NCB 65-200	80	65	100	65	24	360	180	225	50	125	95	320	250	14	26,9	8	260	140	G3/8"	G3/8"	G1/4"	G3/8"	44
NCB 65-250	80	65	100	80	32	470	200	250	80	160	120	460	280	18	35,3	10	340	140	G3/8"	G3/8"	G1/4"	G3/8"	71
NCB 65-315	80	65	125	80	32	470	225	280	80	160	120	400	315	18	35,3	10	340	140	G3/8"	G3/8"	G3/8"	G1/4"	86
NCB 65-400	80	65	125	80	32	470	250	355	80	160	120	420	335	18	35,3	10	340	140	G3/8"	G3/8"	G3/8"	G3/8"	110
NCB 80-160	100	80	125	65	24	360	180	225	50	125	95	320	250	14	26,9	8	260	140	G3/8"	G3/8"	G1/4"	G1/4"	47
NCB 80-200	100	80	125	65	32	470	180	250	50	125	95	345	280	14	35,3	10	340	140	G3/8"	G3/8"	G1/4"	G1/4"	64
NCB 80-250	100	80	125	80	32	470	200	280	80	160	120	400	315	18	35,3	10	340	140	G3/8"	G3/8"	G3/8"	G1/4"	76
NCB 80-315	100	80	125	80	32	470	250	315	80	160	120	400	315	18	35,3	10	340	140	G3/8"	G3/8"	G3/8"	G1/4"	94
NCB 80-400	125	80	125	80	42	530	280	355	110	160	120	435	355	20	45,1	12	340	140	G3/8"	G3/8"	G3/8"	G1/4"	114
NCB 100-200	125	100	125	80	32	470	200	280	80	160	120	360	280	18	35,3	10	340	140	G3/8"	G3/8"	G3/8"	G1/4"	74
NCB 100-250	125	100	140	80	32	470	225	280	80	160	120	400	315	18	35,3	10	340	140	G3/8"	G3/8"	G3/8"	G1/4"	88
NCB 100-315	125	100	140	80	32	470	250	315	80	160	120	400	315	18	35,3	10	340	140	G3/8"	G3/8"	G3/8"	G1/4"	102
NCB 100-400	125	100	140	100	42	530	280	355	110	200	150	500	400	24	45,1	12	370	140	G3/8"	G3/8"	G3/8"	G1/4"	161
NCB 125-250	150	125	140	80	32	470	250	355	80	160	120	400	315	18	35,3	10	340	140	G3/8"	G3/8"	G3/8"	G1/4"	101
NCB 125-315	150	125	140	100	42	530	280	355	110	200	150	500	400	24	45,1	12	370	140	G3/8"	G3/8"	G3/8"	G1/4"	148
NCB 125-400	150	125	140	100	42	530	315	400	110	200	150	500	400	24	45,1	12	370	140	G3/8"	G3/8"	G3/8"	G1/4"	177
NCB 150-315	200	150	160	100	42	530	280	400	110	200	150	550	450	24	45,1	12	370	140	G3/8"	G3/8"	G3/8"	G1/4"	165
NCB 150-400	200	150	160	100	42	530	315	450	110	200	150	550	450	24	45,1	12	370	140	G3/8"	G3/8"	G3/8"	G1/4"	189

Dimensioni d'ingombro in mm. • Overall dimensions mm. • Dimensiones en mm.

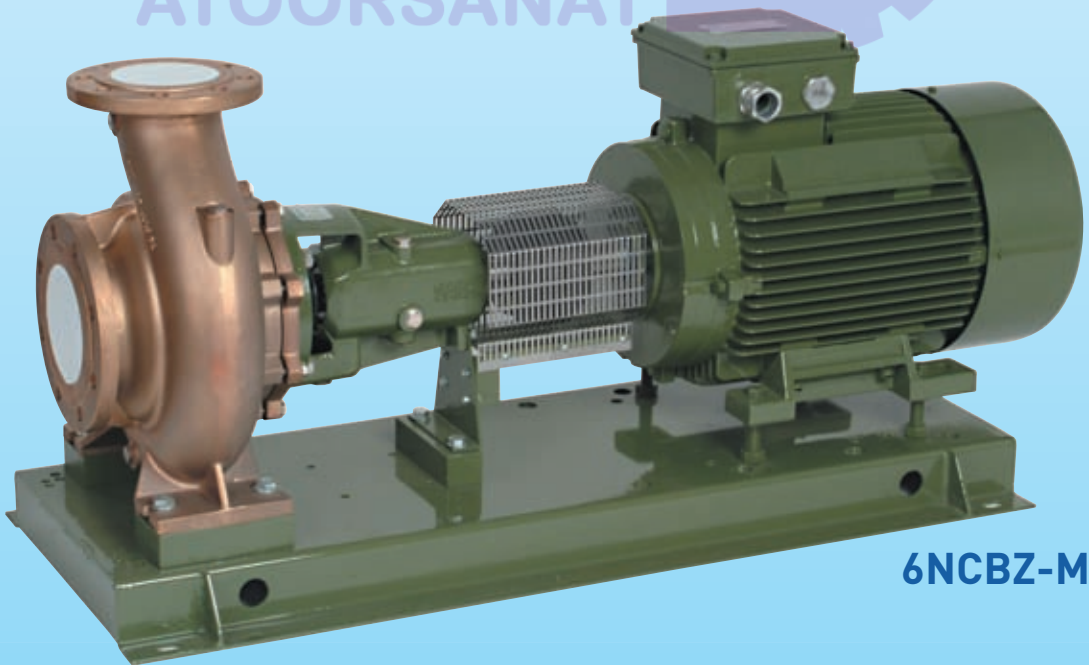
\* Solo a norma UNI 7467 • Pump according to standards UNI 7467 • Bomba segun norma UNI 7467





NCBM

آتور صنعت  
ATOORSANAT



6NCBZ-M

# NCBK - 6NCBKZ

## POMPE ED ELETTROPOMPE CENTRIFUGHE CON DIMENSIONI ECCEDENTI LA NORMA EN733 END-SUCTION CENTRIFUGAL PUMPS AND ELECTRIC PUMPS WITH DIMENSIONS EXCEEDING EN733 STANDARD BOMBAS Y ELECTROBOMBAS CENTRIFUGAS CON DIMENSIONES QUE EXCEDEN LA NORMA EN733

### ITALIANO

#### IMPIEGHI

Impianti di ricircolo, di riscaldamento, di condizionamento, di recupero calore, impianti di approvvigionamento idrico, gruppi di pressurizzazione e gruppi antincendio.

#### CARATTERISTICHE COSTRUTTIVE

NCBK: pompe centrifughe ad asse nudo;

6NCBKZ: elettropompe centrifughe su base;

Il gruppo motore e la parte rotante della pompa, sono estraibili senza dovere rimuovere il corpo pompa dalle tubazioni dell'impianto.

**Idraulica:** corpo pompa con dimensioni e prestazioni eccedenti la norma EN 733, girante chiusa equilibrata dinamicamente e con fori di equilibrio per il bilanciamento della spinta assiale. Albero interamente in acciaio inox, cuscinetti a sfera lubrificati a grasso (su richiesta lubrificati ad olio), flangie (UNI EN 1092-2): PN16

Dimensioni disponibili: 250-315 / 250-400 / 250-500 (a partire da primavera 2011 disponibili anche taglie: 150-500 / 200-315 / 200-400 / 200-500 / 300-500)

Tenuta a baderna di serie, tenuta meccanica fornibile a richiesta.

Per i materiali di costruzione fare riferimento a pag. 61.

**Motore, serie 6NCBKZ:** asincrono a 2 o 4 poli con ventilazione esterna.

Protezione: IP55

Isolamento: classe F

Tensioni standard: 380-400V / 660-690V o 440-460/760-800.

Frequenza: 60 Hz

#### DATI CARATTERISTICI

DN aspirazione: da DN200 a DN350 - DN mandata: da DN150 a DN300;

Qmax:

Hmax:

Temperatura del liquido pompato: da -15°C a +90°C (a richiesta +120°C)

Pressione massima d'esercizio (massima pressione ammissibile considerando la somma della pressione massima in aspirazione e della prevalenza a portata nulla):

Tipo	Corpo pompa	Temperatura del liquido pompato	PN max standard	PN max a richiesta
NCBK	Ghisa	-15°C / +90°C	10	16
NCBKX	Acciaio inossidabile	-15°C / +50°C	10	16
		+50°C / +90°C		14

Temperatura max ambiente: 40° C (oltre chiedere informazioni).

#### TOLLERANZE PRESTAZIONI

Pompe: UNI-EN-ISO 9906 Appendice A - a richiesta livello 1

Motore: norme IEC 60034-1.

#### INSTALLAZIONE E CARATTERISTICHE DI FUNZIONAMENTO

Le pompe serie NCBK possono essere posizionate con l'asse orizzontale, inclinato o verticale sempre con il motore verso l'alto (chiedere informazioni al servizio tecnico). Le caratteristiche di funzionamento di catalogo e di targhetta si intendono per servizio continuo ed acqua pulita, (peso specifico = 1000 kg/m<sup>3</sup>) con altezza manometrica massima di aspirazione di 1,5 m c.a. Per altezze manometriche superiori e fino ad un massimo di 6 m. c.a., le caratteristiche si riducono nei vari valori di portata. La tubazione aspirante deve essere assolutamente stagna e per i dati di catalogo deve avere i seguenti diametri minimi (Tubazioni di diametro inferiore riducono i valori di portata):

DN (aspirazione pompa) - mm	DN (tubo aspirazione) - mm
200	350
250	400
300	500
350	600

#### VERSIONI SPECIALI

Versione con cuscinetti lubrificati ad olio

Materiali di costruzione (pag. 61)

Tenute meccaniche diverse (pag. 61)

Tensioni speciali

#### ACCESSORI A RICHIESTA

Kit controflangie

Motore con protezione PTC

### ENGLISH

#### USES

Recirculating plants, heating, air conditioning, heat recovery, plants of water supply procurement, pressurising units and fire-fighting systems.

#### CONSTRUCTIVE CHARACTERISTICS

NCBK: bareshaft end-suction centrifugal pumps,

6NCBKZ: bareshaft end-suction centrifugal pumps with electric motor, on a base.

The motor unit and the rotating part of the pump can be taken away without removing the pump body from the system piping.

**Hydraulics:** pump body with dimension and performances exceeding EN 733 rules, closed impeller dynamically balanced and with balance holes for the balancing of the axial thrust. Shaft completely in stainless steel, greased ball bearings (oil lubricated on request), flanges (UNI EN 1092-2): PN16

Available sizes: 250-315 / 250-400 / 250-500 (starting from Spring 2011 other sizes available: 150-500 / 200-315 / 200-400 / 200-500 / 300-500)

Shaft seal: stuffing box seal, mechanical seal on request.

For constructive materials, please, refer to page 61.

**Motor, 6NCBKZ series:** asynchronous with 2 or 4 poles, with external ventilation.

Protection: IP55

Insulation: class F

Standard tensions: 380-400V / 660-690V or 440-460/760-800.

Frequency: 60 Hz

#### FEATURES

DN aspiration: from DN200 to DN350 - DN delivery: from DN150 to DN300;

Qmax:

Hmax:

Temperature of the pumped liquid: from -15°C up to 90°C (on request up to +120°C)

Max operation pressure (max allowed pressure in consideration of the sum of max. suction pressure and of the head with null flow rate):

Version	Pump body	Temperature of the pumped liquid	PN max standard	PN max on request
NCBK	Cast Iron	-15°C / +90°C	10	16
NCBKX	Stainless steel	-15°C / +50°C	10	16
		+50°C / +90°C		14

Max environment temperature: 40°C (for higher temperature, please, verify).

#### PERFORMANCE TOLERANCES

Pumps: UNI EN ISO 9906 Appendix A, level 1 on request.

Motor: IEC 60034-1 rules.

#### INSTALLATION AND OPERATION CHARACTERISTICS

The NCBK pumps can be positioned with horizontal, sloping or vertical axis always with the motor upwards (please, verify with our technical dep.). The operating characteristics of the catalogue and label are to be understood for continuous service and with clear water (specific weight = 1000 kg/m<sup>3</sup>) with a max manometric suction height of approximately 1,5 m. For higher manometric heights and up to a max of approximately 6 m, the characteristics decrease in the various delivery data. The suction piping must be absolutely hermetic and for the catalogue data it must have the following minimum diameters (pipes of smaller diameters reduce the delivery values):

DN (pump suction) - mm	DN (suction pipe) - mm
200	350
250	400
300	500
350	600

#### SPECIAL VERSIONS

Version with oil lubricated bearing

Constructive materials (page 61)

Different mechanical seals (page 61)

Special tensions

#### ACCESSORIES ON REQUEST

Kit counterflanges

Motors with PTC protection

### ESPAÑOL

#### APLICACIONES

Sistemas de recirculación, calefacción, aire acondicionado, recuperación de calor, instalaciones de abastecimiento hídrico, grupos de presurización y instalaciones antincendio.

#### CARACTERÍSTICAS DE CONSTRUCCION

NCBK: bombas centrifugas a eje libre;

6NCBKZ: electrobombas centrifugas sobre bancada;

El grupo motor y la parte giratoria de la bomba se extraen sin tener que desmontar el cuerpo de la bomba de las tuberías de la instalación.

**Hidráulica:** cuerpo de bomba con dimensiones y prestaciones que exceden la norma EN 733, impulsor cerrado equilibrado dinámicamente y con orificios de equilibrio por el balanceo del esfuerzo de propulsión de eje. Eje completamente en acero inoxidable, rodamientos de bolas engrasados (bajo demanda lubricación en baño de aceite), bridas (UNI EN 1092-2): PN16.

Tamaños disponibles: 250-315 / 250-400 / 250-500 (desde la primavera de 2011 disponibles tambien los tamaños: 150-500 / 200-315 / 200-400 / 200-500 / 300-500)

Empaquetadura baderna, bajo demanda empaquetadura mecánica

Por los materiales de construcción hacer referencia a la página 61.

**Motor, serie 6NCBKZ:** asincrono de 2 o 4 polos con ventilación exterior.

Protección: IP55 - Aislamiento: clase F

Tensiones estándar: 380-400V / 660-690V o 440-460/760-800.

Frecuencia: 60 Hz

#### LIMITES DE EMPLEO

DN aspiración: de DN200 hasta DN350; - DN descarga: de DN150 hasta DN300;

Qmax:

Hmax:

Temperatura del líquido bombeado: de -15°C hasta 90° C ( bajo demanda, hasta +120°C)

Presión máxima de funcionamiento: (máxima presión admitida en consideración de la suma de la presión máxima en aspiración y de la carga hidrostática con caudal nulo):

Version	Cuerpo bomba	Temperatura del líquido bombeado	PN max standard	PN max Sobre petición
NCBK	Fundición gris	-15°C / +90°C	10	16
NCBKX	Acero inox	-15°C / +50°C	10	16
		+50°C / +90°C		14

Temperatura máxima ambiente: 40°C (para valores superiores consultar verificación).

#### TOLERANCIAS PRESTACIONES

Bombas: UNI EN ISO 9906 Parrafo A, nivel 1 bajo demanda.

Motor: normas IEC 60034-1.

#### INSTALACION Y CARACTERISTICAS DE FUNCIONAMIENTO

Las bombas NCB pueden montarse en posición horizontal, vertical o angular, pero siempre con el motor situado en la parte superior (consultar verificación). Las características de funcionamiento indicadas tanto en el catálogo como en la placa, se refieren a un uso continuo y en agua limpia, (peso específico = 1000 kg/m<sup>3</sup>) con una altura manométrica máxima de aspiración de aproximadamente 1,5 m.

Para alturas manométricas superiores y hasta un máximo de aproximadamente 6 m, las características se reducen en los diferentes valores de caudal. La tubería de aspiración ha de ser completamente estanca y por los datos del catálogo debe tener los siguientes diámetros mínimos (tuberías de diámetro inferior reducen los valores de caudal):

DN (aspiración bomba) - mm	DN (tubo de aspiración) - mm
200	350
250	400
300	500
350	600

#### VERSIONES ESPECIALES

Version con lubricación de cojinetes baño de aceite

Material de construcción (página 61)

Empaquetaduras mecánicas diferentes (página 61)

Tensiones especiales

#### ACCESORIOS BAJO PEDIDO

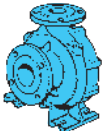





Conjunto bridas

Motor con protección PTC

## SERIE NCBK - MATERIALI COMPONENTI A CONTATTO CON IL LIQUIDO

### NCBK SERIES - MATERIALS OF THE COMPONENTS IN CONTACT WITH THE LIQUID

### SERIE NCBK - MATERIALES DE LOS COMPONENTES EN CONTACTO CON EL LÍQUIDO

COMPONENTE COMPONENT COMPONENTE	VERSIONE VERSION - VERSIÓN			
	STANDARD		NCBKX	
Corpo pompa Pump body Cuerpo bomba		Ghisa Cast iron Fundición gris EN-GJL-250	Acciaio inox di fusione Cast stainless steel Acero inox fundido AISI 316 (1.4408)	
Girante Impeller Impulsor		Ghisa Cast iron Fundición gris EN-GJL-250	Acciaio al carbonio Carbon steel Acero G20Mn5	Acciaio inox microfuso Cast stainless steel Acero inox microfundido AISI 316 (1.4408)
Disco/coperchio porta tenuta Seal holding cover/disc Disco/tapa anillo intermedio		Ghisa Cast iron Fundición gris EN-GJL-250	Acciaio inox microfuso Cast stainless steel Acero inox microfundido AISI 316 (1.4408)	
Albero Shaft Eje		Acciaio inox Stainless steel Acero inox AISI 431 (1.4057)		Acciaio inox Stainless steel Acero inox Duplex 1.4362
Tenuta sull'albero Shaft seal Cierre del eje		Baderna Stuffing box Baderna	(Tenuta meccanica a richiesta Mechanical seal on request Sello mecánico bajo demanda)	
Guarnizione Gasket Empaquetadura		Fibra naturale antiacido Anti-icer natural fibre Fibra natural antiacido		

Altre versioni speciali a richiesta • Other special versions on request • Otras versiones especiales bajo demanda

Elenco completo dei componenti a pag. 131 • Complete list of the components on page 131 • Lista completa de los componentes a la página 131

## MATERIALI TENUTE MECCANICHE - CODIFICA SECONDO UNI EN 12756

### MATERIALS OF MECHANICAL SEALS - CODING ACCORDING TO UNI EN 12756

### MATERIALES DEL SELLADO MECÁNICO - CODIFICACIÓN SEGÚN UNI EN 12756

Pos.	COMPONENTE COMPONENT COMPONENTE	TENUTA MECCANICA TIPO MECHANICAL SEAL TYPE CIERRE MECÁNICO TIPO		
		↓	↓	↓
1	Anello rotante • Seal face • Anillo deslizante	B	Q <sub>1</sub>	Q <sub>1</sub>
2	Anello fisso • Seat • Anillo fijo	E	U <sub>3</sub>	U <sub>3</sub>
3	Elastomeri • Flexible elements • Elastómeros	E	E	V
4 / 5	Molla e Componenti metallici • Spring and metal bellows • Muelle y componentes metálicos	G	G	G
Pos.	MATERIALI COSTRUTTIVI CONSTRUCTIVE MATERIALS MATERIALES CONSTRUCTIVOS			
1 / 2	U <sub>3</sub> = Carburo di tungsteno impregnato al CrNiMo • Tungsten carbide impregnated with CrNiMo • Carburo de wolframio embebido con CrNiMo B = Carbonio impregnato di resina • Carbon impregnated with resin • Carbono embebido con resina Q <sub>1</sub> = SiC Carburo di silicio • Silicon carbide • Carburo de silicio V = Ossido di allumina • Alumina oxide • Óxido de alúmina			
3	E = EPDM Gomma Etilenpropilenica • Ethylene-propylene rubber • Caucho etilene-propilenico V = Gomma al fluoro FPM-Viton • Fluorine rubber FPM-Viton • Caucho con flúor FPM-Viton			
4 / 5	G = Acciaio al CrNiMo • Steel with CrNiMo • Acero con CrNiMo			

# NCBK

## CARATTERISTICHE IDRAULICHE HYDRAULIC FEATURES CARACTERÍSTICAS HIDRÁULICAS

1800 1/min

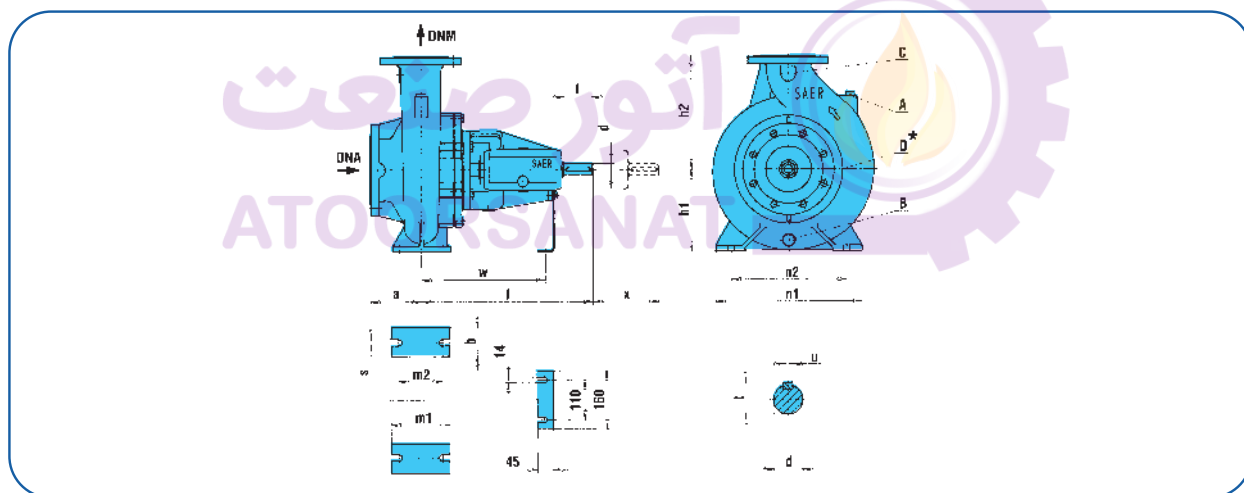
Tipo Type	P <sub>2</sub>		Q	U.S.g.p.m.	0	3520	3960	4400	4840	5280	5720	6160	6600	7040	7480
	KW	HP		m <sup>3</sup> /h	0	800	900	1000	1100	1200	1300	1400	1500	1600	1700
NCBK 250-315A	55	75	l/min	0	13333	15000	16667	18333	20000	21667	23333	25000	26667	28333	
NCBK 250-500B	500	670	H (m)	53	47	46	45,5	44	43	41	37,5	34	27,5		
				120	112	110	108	107	106	101	98	94	89	86	

1200 1/min

Tipo Type	P <sub>2</sub>		Q	U.S.g.p.m.	0	2200	2640	3080	3520	3960	4400	4840	5280	5720	6160	6600
	KW	HP		m <sup>3</sup> /h	0	500	600	700	800	900	1000	1100	1200	1300	1400	1500
NCBK 250-315A	55	75	l/min	0	8333	10000	11666	13333	15000	16667	18333	20000	21667	23333	25000	
NCBK 250-400A	132	180	H	23,5	21	20,5	19,5	18,5	18	15	12					
NCBK 250-500B	160	220	(m)	40		38	37	36	35	34	33	32	29	26	24	
NCBK 250-500A	200	270		53	49	48	47	45	43	41	39	37				
				61	59	58	57	56	54	52	50	47	43	41	33	

## DIMENSIONI E PESI

DIMENSIONS AND WEIGHT • DIMENSIONES Y PESOS



Tipo Type	DNA	DNM	a	b	d k6	f	h1	h2	l	m1	m2	n1	n2	s	t	u	w	x	A	B	C	D*	Kg
NCBK 250-315	300	250	225	130	55	630	400	560	110	250	190	690	560	27	59	16	463	220	G1/2"	G1/2"	G3/8"	G3/8"	345
NCBK 250-400	300	250	225	125	55	630	400	600	110	250	190	690	560	27	59	16	463	230	G1/2"	G1/2"	G3/8"	G3/8"	370
NCBK 250-500	300	250	225	130	70	720	450	670	140	250	190	800	670	30	75	20	550	240	G1/2"	G1/2"	G3/8"	G3/8"	565

\* A richiesta • On request • Bajo pedido

DN	C (mm)	D (mm)	K (mm)	Fori • Holes • Agujeros	
				Ø (mm)	N°
250	319	405	355	28	12
300	370	460	410	28	12

Dati non impegnativi • The data are not binding • Datos non vinculantes

**CURVE CARATTERISTICHE**  
PERFORMANCES CURVES  
CURVAS DE RENDIMENTO



Tipo Type - Tipo	Taglia Size - Tamaño	n
<b>6IR</b> <b>6NCBZ</b> <b>NCB</b>	<b>32 - 125</b>	<b>3600</b>
TAB.03326		1/min rpm



	32 - 125 A	32 - 125 B
6IR	✓	✓
6MG	✗	✗
6NCBZ / NCB	✓	✓

Le curve di prestazione sono basate su valori di viscosità cinematica = 1 mm<sup>2</sup>/s, densità pari a 1000 kg/m<sup>3</sup>, temperatura acqua 15°C e materiali parti idrauliche in versione standard. Tolleranza e curve secondo UNI EN ISO 9906 - Appendice A • The performance curves are based on the kinematic viscosity values = 1 mm<sup>2</sup>/s, density equal to 1000 kg/m<sup>3</sup>, temperature of the water 15°C and materials of hydraulic parts in standard version. Tolerance and curves according to UNI EN ISO 9906 - Attachment A • Las curvas de rendimiento se refieren a valores de viscosidad cinemática = 1 mm<sup>2</sup>/s, densidad de 1000 Kg/m<sup>3</sup>, temperatura del agua 15°C y materiales componentes hidráulicos en versión standard. Tolerancia de las curvas de acuerdo con UNI EN ISO 9906 - Parrafo A  
P = potenza assorbita dalla pompa • absorbed power from the pump • Potencia absorbida por la bomba  
η = rendimento della pompa (parte idraulica) • Pump efficiency • Eficiencia de la bomba



Tipo Type - Tipo	Taglia Size - Tamaño	n
<b>6IR</b> <b>6NCBZ</b> <b>NCB</b>	<b>32-160</b>	<b>3600</b>
TAB.03498		1/min      rpm

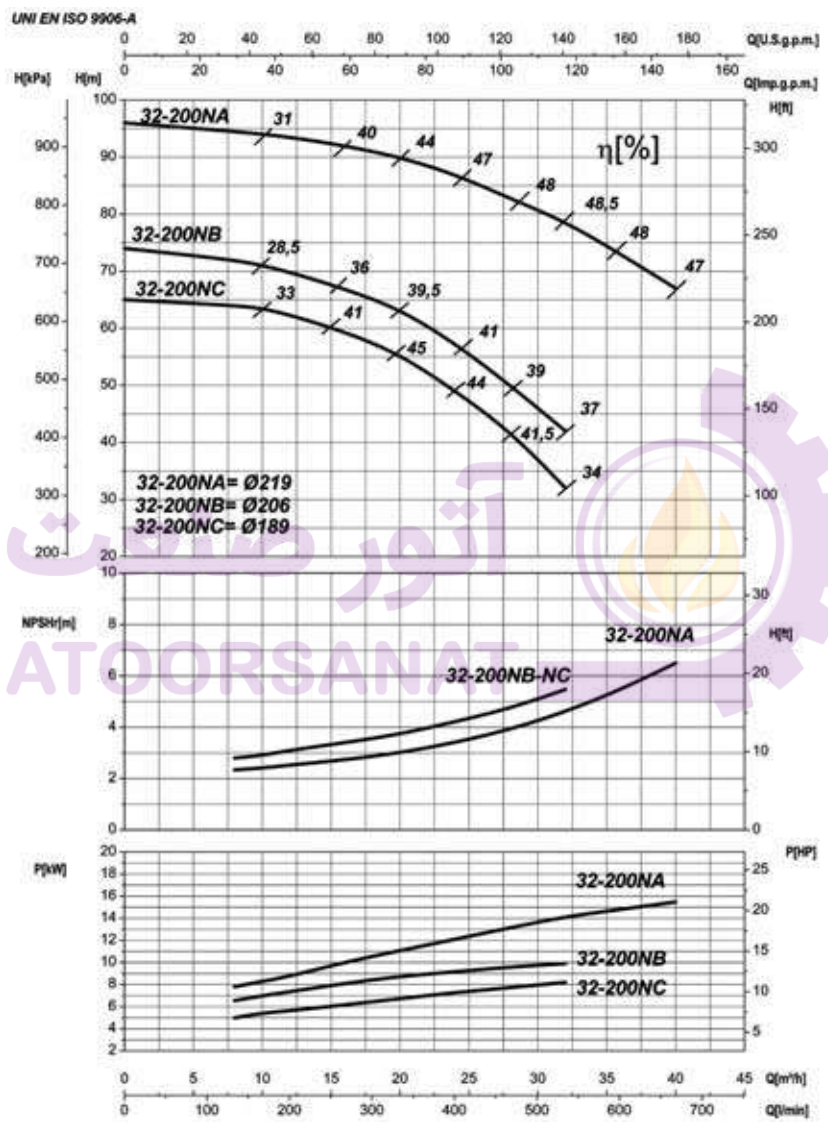


	32 - 160 A	32 - 160 B
6IR	✓	✓
6MG	✗	✗
6NCBZ / NCB	✓	✓

Le curve di prestazione sono basate su valori di viscosità cinematica = 1 mm<sup>2</sup>/s, densità pari a 1000 kg/m<sup>3</sup>, temperatura acqua 15°C e materiali parti idrauliche in versione standard. Tolleranza e curve secondo UNI EN ISO 9906 - Appendice A • The performance curves are based on the kinematic viscosity values = 1 mm<sup>2</sup>/s, density equal to 1000 kg/m<sup>3</sup>, temperature of the water 15°C and materials of hydraulic parts in standard version. Tolerance and curves according to UNI EN ISO 9906 - Attachment A • Las curvas de rendimiento se refieren a valores de viscosidad cinemática = 1 mm<sup>2</sup>/s, densidad de 1000 Kg/m<sup>3</sup>, temperatura del agua 15°C y materiales componentes hidráulicos en versión standard. Tolerancia de las curvas de acuerdo con UNI EN ISO 9906 - Parrafo A  
 P = potenza assorbita dalla pompa • absorbed power from the pump • Potencia absorbida por la bomba  
 η = rendimento della pompa (parte idraulica) • Pump efficiency • Eficiencia de la bomba



Tipo Type - Tipo	Taglia Size - Tamaño	n
<b>6IR / 6MG</b> <b>6NCBZ</b> <b>NCB</b>	<b>32-200N</b>	<b>3600</b>
TAB.03324		1/min      rpm



	32 - 200 N A	32 - 200 N B	32 - 200 N C
6IR	✓	✓	✓
6MG	✓	✓	✗
6NCBZ / NCB	✓	✓	✓

Le curve di prestazione sono basate su valori di viscosità cinematica = 1 mm<sup>2</sup>/s, densità pari a 1000 kg/m<sup>3</sup>, temperatura acqua 15°C e materiali parti idrauliche in versione standard. Tolleranza e curve secondo UNI EN ISO 9906 - Appendice A • The performance curves are based on the kinematic viscosity values = 1 mm<sup>2</sup>/s, density equal to 1000 kg/m<sup>3</sup>, temperature of the water 15°C and materials of hydraulic parts in standard version. Tolerance and curves according to UNI EN ISO 9906 - Attachment A • Las curvas de rendimiento se refieren a valores de viscosidad cinemática = 1 mm<sup>2</sup>/s, densidad de 1000 Kg/m<sup>3</sup>, temperatura del agua 15°C y materiales componentes hidráulicos en versión standard. Tolerancia de las curvas de acuerdo con UNI EN ISO 9906 - Parrafo A  
 P = potenza assorbita dalla pompa • absorbed power from the pump • Potencia absorbida por la bomba  
 $\eta$  = rendimento della pompa (parte idraulica) • Pump efficiency • Eficiencia de la bomba

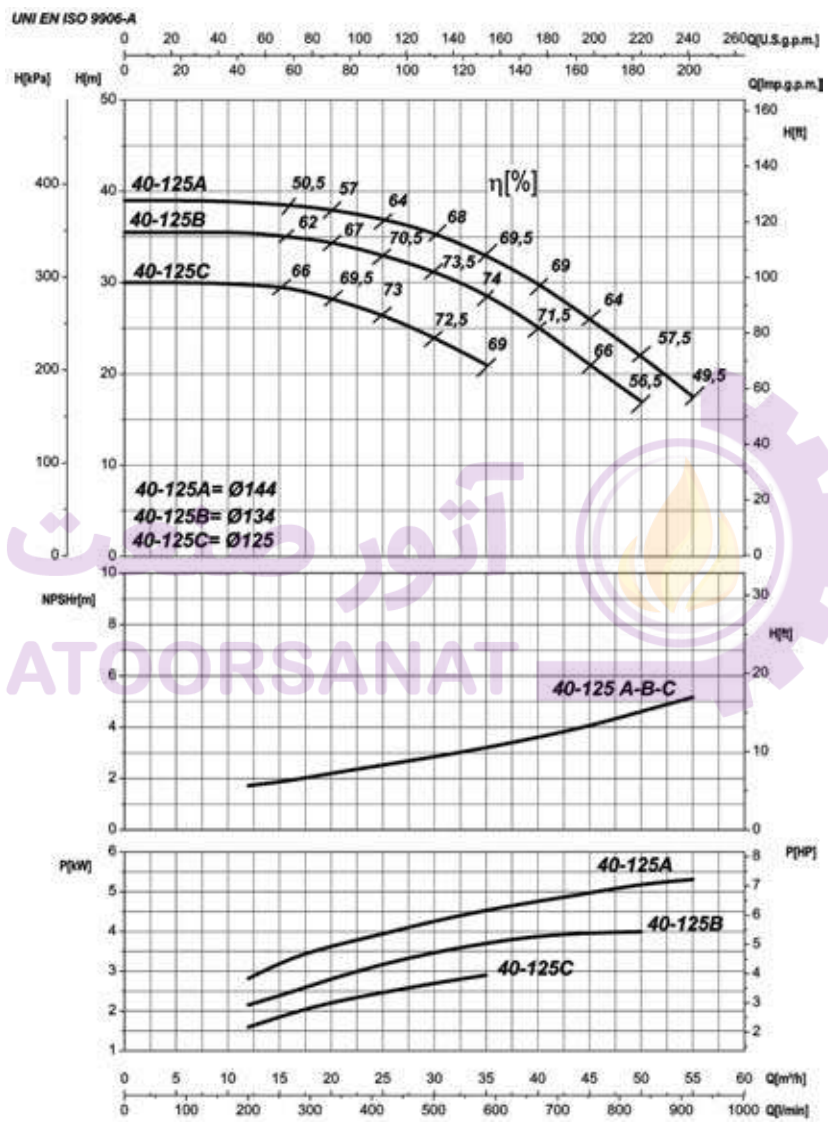
Tipo Type - Tipo	Taglia Size - Tamaño	n
<b>6IR / 6MG</b> <b>6NCBZ</b> <b>NCB</b>	<b>32-250</b>	<b>3600</b>
TAB. 03327		1/min      rpm



	3 2 - 2 5 0 C
6IR	✓
6MG	✓
6NCBZ / NCB	✓

Le curve di prestazione sono basate su valori di viscosità cinematica = 1 mm<sup>2</sup>/s, densità pari a 1000 kg/m<sup>3</sup>, temperatura acqua 15°C e materiali parti idrauliche in versione standard. Tolleranza e curve secondo UNI EN ISO 9906 - Appendice A • The performance curves are based on the kinematic viscosity values = 1 mm<sup>2</sup>/s, density equal to 1000 kg/m<sup>3</sup>, temperature of the water 15°C and materials of hydraulic parts in standard version. Tolerance and curves according to UNI EN ISO 9906 - Attachment A • Las curvas de rendimiento se refieren a valores de viscosidad cinemática = 1 mm<sup>2</sup>/s, densidad de 1000 Kg/m<sup>3</sup>, temperatura del agua 15°C y materiales componentes hidráulicos en versión standard. Tolerancia de las curvas de acuerdo con UNI EN ISO 9906 - Parrafo A  
 P = potenza assorbita dalla pompa • absorbed power from the pump • Potencia absorbida por la bomba  
 η = rendimento della pompa (parte idraulica) • Pump efficiency • Eficiencia de la bomba

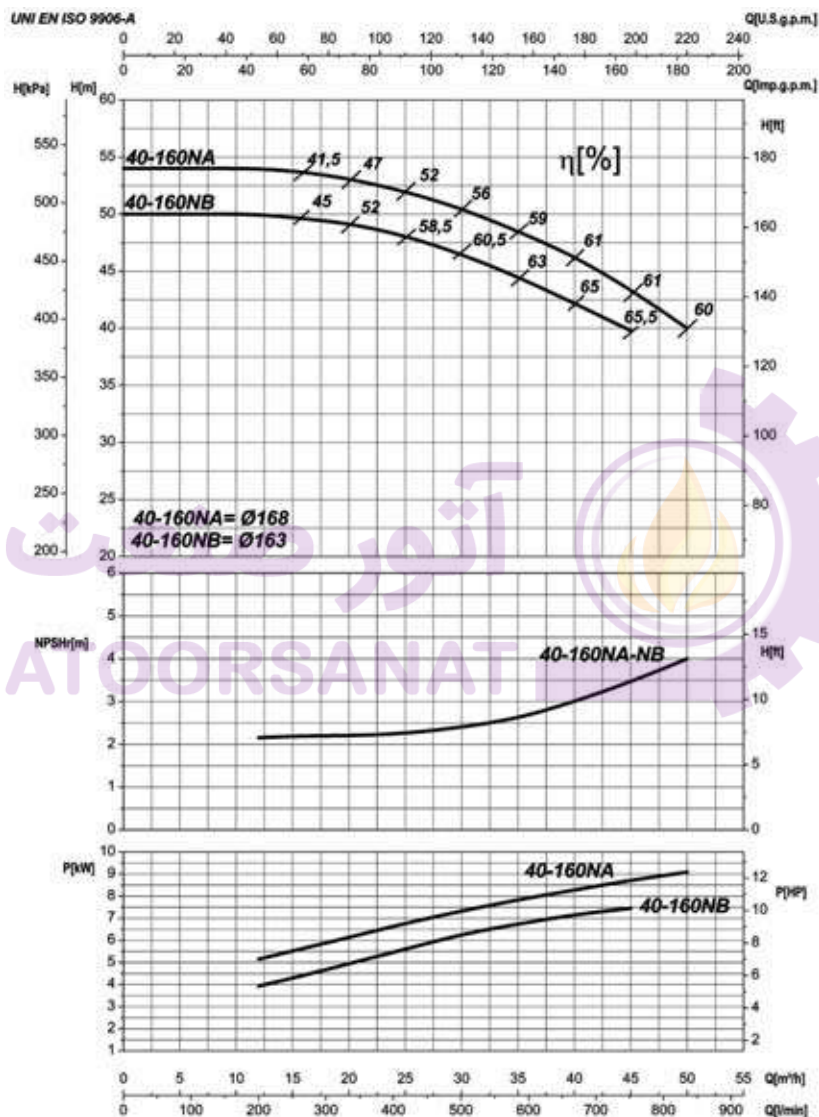
Tipo Type - Tipo	Taglia Size - Tamaño	n
<b>6IR</b> <b>6NCBZ</b> <b>NCB</b>	<b>40-125</b>	<b>3600</b>
TAB. 03328		1/min      rpm



	40-125A	40-125B	40-125C
<b>6IR</b>	✓	✓	✓
<b>6NCBZ / NCB</b>	✓	✓	✓

Le curve di prestazione sono basate su valori di viscosità cinematica = 1 mm<sup>2</sup>/s, densità pari a 1000 kg/m<sup>3</sup>, temperatura acqua 15°C e materiali parti idrauliche in versione standard. Tolleranza e curve secondo UNI EN ISO 9906 - Appendice A • The performance curves are based on the kinematic viscosity values = 1 mm<sup>2</sup>/s, density equal to 1000 kg/m<sup>3</sup>, temperature of the water 15°C and materials of hydraulic parts in standard version. Tolerance and curves according to UNI EN ISO 9906 - Attachment A • Las curvas de rendimiento se refieren a valores de viscosidad cinemática = 1 mm<sup>2</sup>/s, densidad de 1000 Kg/m<sup>3</sup>, temperatura del agua 15°C y materiales componentes hidráulicos en versión standard. Tolerancia de las curvas de acuerdo con UNI EN ISO 9906 - Parrafo A  
P = potenza assorbita dalla pompa • absorbed power from the pump • Potencia absorbida por la bomba  
η = rendimento della pompa (parte idraulica) • Pump efficiency • Eficiencia de la bomba

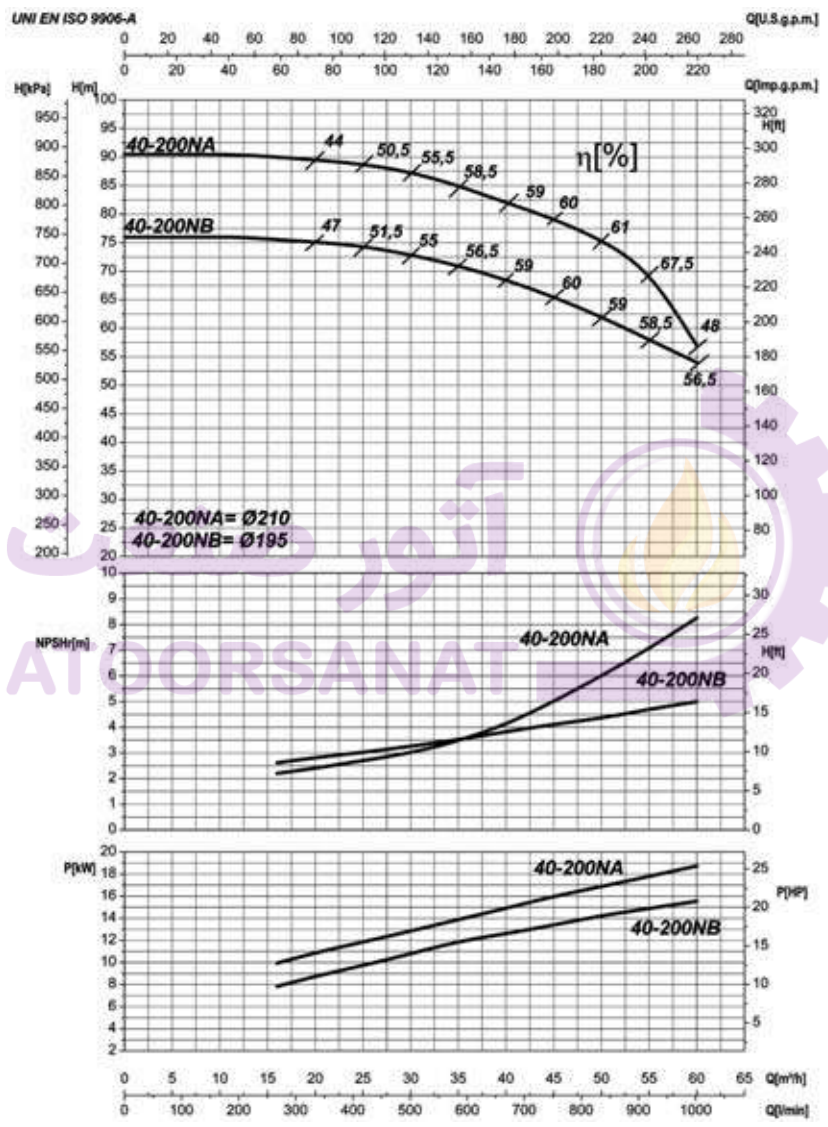
Tipo Type - Tipo	Taglia Size - Tamaño	n
<b>6IR / 6MG</b> <b>6NCBZ</b> <b>NCB</b>	<b>40-160N</b>	<b>3600</b>
TAB. 03329		1/min      rpm



	40-160NA	40-160NB
6IR	✓	✓
6MG	✓	✓
6NCBZ / NCB	✓	✓

Le curve di prestazione sono basate su valori di viscosità cinematica = 1 mm<sup>2</sup>/s, densità pari a 1000 kg/m<sup>3</sup>, temperatura acqua 15°C e materiali parti idrauliche in versione standard. Tolleranza e curve secondo UNI EN ISO 9906 - Appendice A • The performance curves are based on the kinematic viscosity values = 1 mm<sup>2</sup>/s, density equal to 1000 kg/m<sup>3</sup>, temperature of the water 15°C and materials of hydraulic parts in standard version. Tolerance and curves according to UNI EN ISO 9906 - Attachment A • Las curvas de rendimiento se refieren a valores de viscosidad cinemática = 1 mm<sup>2</sup>/s, densidad de 1000 Kg/m<sup>3</sup>, temperatura del agua 15°C y materiales componentes hidráulicos en versión standard. Tolerancia de las curvas de acuerdo con UNI EN ISO 9906 - Parrafo A  
P = potenza assorbita dalla pompa • absorbed power from the pump • Potencia absorbida por la bomba  
η = rendimento della pompa (parte idraulica) • Pump efficiency • Eficiencia de la bomba

Tipo Type - Tipo	Taglia Size - Tamaño	n
<b>6IR / 6MG 6NCBZ NCB</b>	<b>40-200N</b>	<b>3600</b>
TAB.03330		1/min rpm



	40-200NA	40-200NB
6IR	✓	✓
6MG	✓	✓
6NCBZ / NCB	✓	✓

Le curve di prestazione sono basate su valori di viscosità cinematica = 1 mm²/s, densità pari a 1000 kg/m³, temperatura acqua 15°C e materiali parti idrauliche in versione standard. Tolleranza e curve secondo UNI EN ISO 9906 - Appendice A • The performance curves are based on the kinematic viscosity values = 1 mm²/s, density equal to 1000 kg/m³, temperature of the water 15°C and materials of hydraulic parts in standard version. Tolerance and curves according to UNI EN ISO 9906 - Attachment A • Las curvas de rendimiento se refieren a valores de viscosidad cinemática = 1 mm²/s, densidad de 1000 Kg/m³, temperatura del agua 15°C y materiales componentes hidráulicos en versión standard. Tolerancia de las curvas de acuerdo con UNI EN ISO 9906 - Parrafo A  
P = potenza assorbita dalla pompa • absorbed power from the pump • Potencia absorbida por la bomba  
η = rendimento della pompa (parte idraulica) • Pump efficiency • Eficiencia de la bomba



Tipo Type - Tipo	Taglia Size - Tamaño	n
<b>6IR / 6MG</b> <b>6NCBZ</b> <b>NCB</b>	<b>40-250N</b>	<b>3600</b>
TAB.03331		1/min      rpm



	40-250NC	40-250ND
6IR	✓	✓
6MG	✓	✓
6NCBZ / NCB	✓	✓

Le curve di prestazione sono basate su valori di viscosità cinematica = 1 mm<sup>2</sup>/s, densità pari a 1000 kg/m<sup>3</sup>, temperatura acqua 15°C e materiali parti idrauliche in versione standard. Tolleranza e curve secondo UNI EN ISO 9906 - Appendice A • The performance curves are based on the kinematic viscosity values = 1 mm<sup>2</sup>/s, density equal to 1000 kg/m<sup>3</sup>, temperature of the water 15°C and materials of hydraulic parts in standard version. Tolerance and curves according to UNI EN ISO 9906 - Attachment A • Las curvas de rendimiento se refieren a valores de viscosidad cinemática = 1 mm<sup>2</sup>/s, densidad de 1000 Kg/m<sup>3</sup>, temperatura del agua 15°C y materiales componentes hidráulicos en versión standard. Tolerancia de las curvas de acuerdo con UNI EN ISO 9906 - Parrafo A  
P = potenza assorbita dalla pompa • absorbed power from the pump • Potencia absorbida por la bomba  
η = rendimento della pompa (parte idraulica) • Pump efficiency • Eficiencia de la bomba

Tipo Type - Tipo	Taglia Size - Tamaño	n
<b>6IR</b> <b>6NCBZ</b> <b>NCB</b>	<b>50-125</b>	<b>3600</b>
TAB.03332		1/min      rpm



	50-125A	50-125B	50-125C
<b>6IR</b>	✓	✓	✓
<b>6NCBZ / NCB</b>	✓	✓	✓

Le curve di prestazione sono basate su valori di viscosità cinematica = 1 mm<sup>2</sup>/s, densità pari a 1000 kg/m<sup>3</sup>, temperatura acqua 15°C e materiali parti idrauliche in versione standard. Tolleranza e curve secondo UNI EN ISO 9906 - Appendice A • The performance curves are based on the kinematic viscosity values = 1 mm<sup>2</sup>/s, density equal to 1000 kg/m<sup>3</sup>, temperature of the water 15°C and materials of hydraulic parts in standard version. Tolerance and curves according to UNI EN ISO 9906 - Attachment A • Las curvas de rendimiento se refieren a valores de viscosidad cinemática = 1 mm<sup>2</sup>/s, densidad de 1000 Kg/m<sup>3</sup>, temperatura del agua 15°C y materiales componentes hidráulicos en versión standard. Tolerancia de las curvas de acuerdo con UNI EN ISO 9906 - Parrafo A  
P = potenza assorbita dalla pompa • absorbed power from the pump • Potencia absorbida por la bomba  
η = rendimento della pompa (parte idraulica) • Pump efficiency • Eficiencia de la bomba



Tipo Type - Tipo	Taglia Size - Tamaño	n
<b>6IR / 6MG</b> <b>6NCBZ</b> <b>NCB</b>	<b>50-160</b>	<b>3600</b>
TAB.03333		1/min rpm



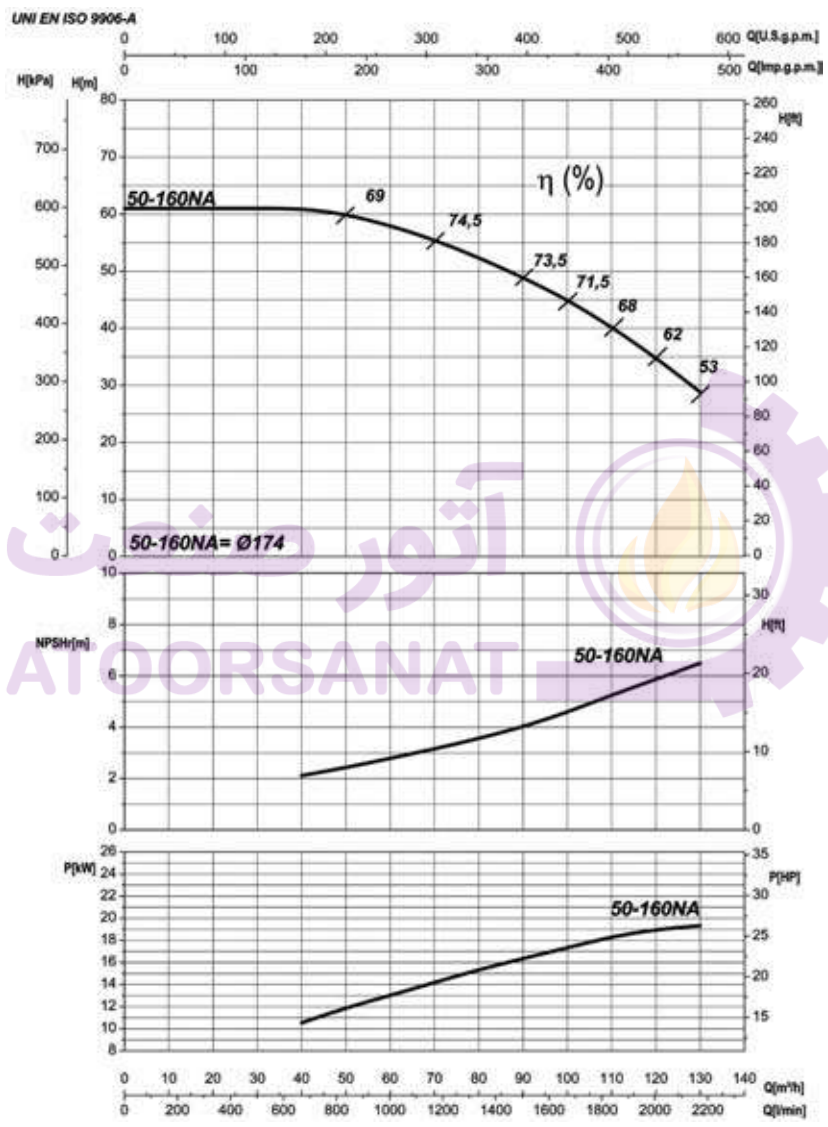
	50 - 160 A	50 - 160 B
6IR	✓	✓
6MG	✓	✓
6NCBZ / NCB	✓	✓

Le curve di prestazione sono basate su valori di viscosità cinematica = 1 mm<sup>2</sup>/s, densità pari a 1000 kg/m<sup>3</sup>, temperatura acqua 15°C e materiali parti idrauliche in versione standard. Tolleranza e curve secondo UNI EN ISO 9906 - Appendice A • The performance curves are based on the kinematic viscosity values = 1 mm<sup>2</sup>/s, density equal to 1000 kg/m<sup>3</sup>, temperature of the water 15°C and materials of hydraulic parts in standard version. Tolerance and curves according to UNI EN ISO 9906 - Attachment A • Las curvas de rendimiento se refieren a valores de viscosidad cinemática = 1 mm<sup>2</sup>/s, densidad de 1000 Kg/m<sup>3</sup>, temperatura del agua 15°C y materiales componentes hidráulicos en versión standard. Tolerancia de las curvas de acuerdo con UNI EN ISO 9906 - Parrafo A

P = potenza assorbita dalla pompa • absorbed power from the pump • Potencia absorbida por la bomba

η = rendimento della pompa (parte idraulica) • Pump efficiency • Eficiencia de la bomba

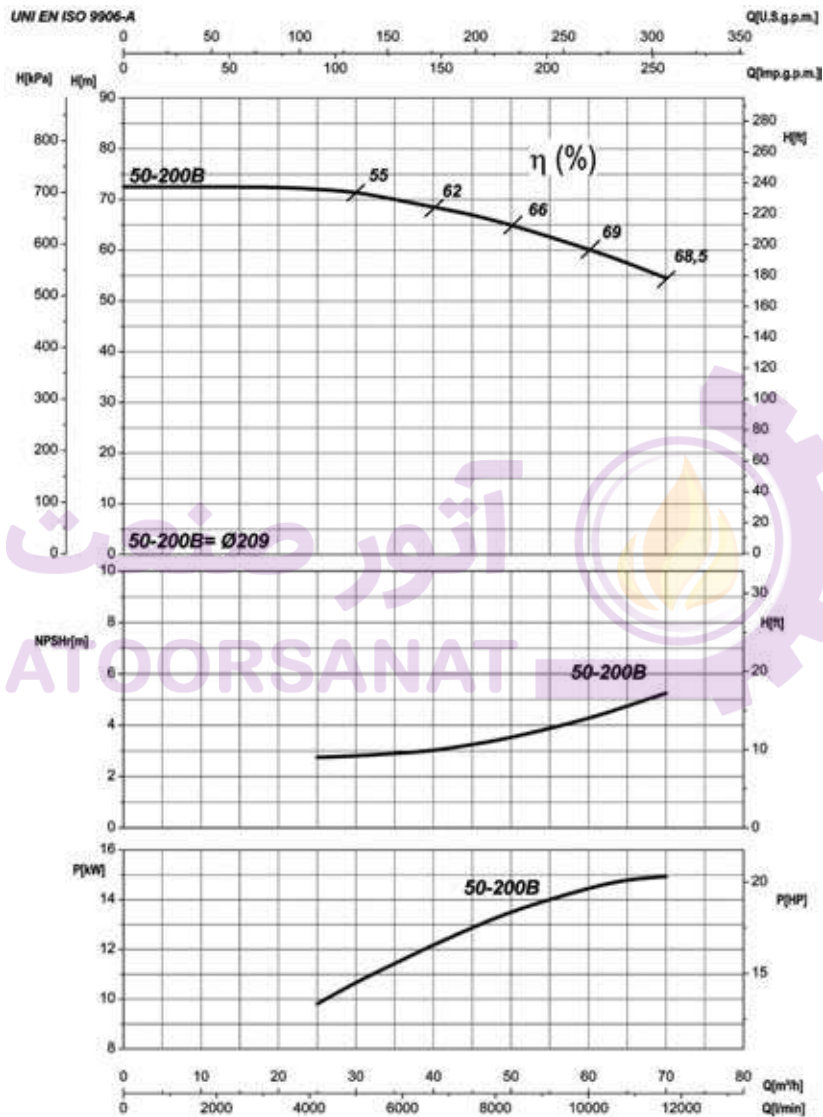
Tipo Type - Tipo	Taglia Size - Tamaño	n
<b>6IR / 6MG</b> <b>6NCBZ</b> <b>NCB</b>	<b>50-160N</b>	<b>3600</b>
TAB. 03334		1/min      rpm



	50 - 160 N A
6IR	✓
6MG	✓
6NCBZ / NCB	✓

Le curve di prestazione sono basate su valori di viscosità cinematica = 1 mm<sup>2</sup>/s, densità pari a 1000 kg/m<sup>3</sup>, temperatura acqua 15°C e materiali parti idrauliche in versione standard. Tolleranza e curve secondo UNI EN ISO 9906 - Appendice A • The performance curves are based on the kinematic viscosity values = 1 mm<sup>2</sup>/s, density equal to 1000 kg/m<sup>3</sup>, temperature of the water 15°C and materials of hydraulic parts in standard version. Tolerance and curves according to UNI EN ISO 9906 - Attachment A • Las curvas de rendimiento se refieren a valores de viscosidad cinemática = 1 mm<sup>2</sup>/s, densidad de 1000 Kg/m<sup>3</sup>, temperatura del agua 15°C y materiales componentes hidráulicos en versión standard. Tolerancia de las curvas de acuerdo con UNI EN ISO 9906 - Parrafo A  
P = potenza assorbita dalla pompa • absorbed power from the pump • Potencia absorbida por la bomba  
η = rendimento della pompa (parte idraulica) • Pump efficiency • Eficiencia de la bomba

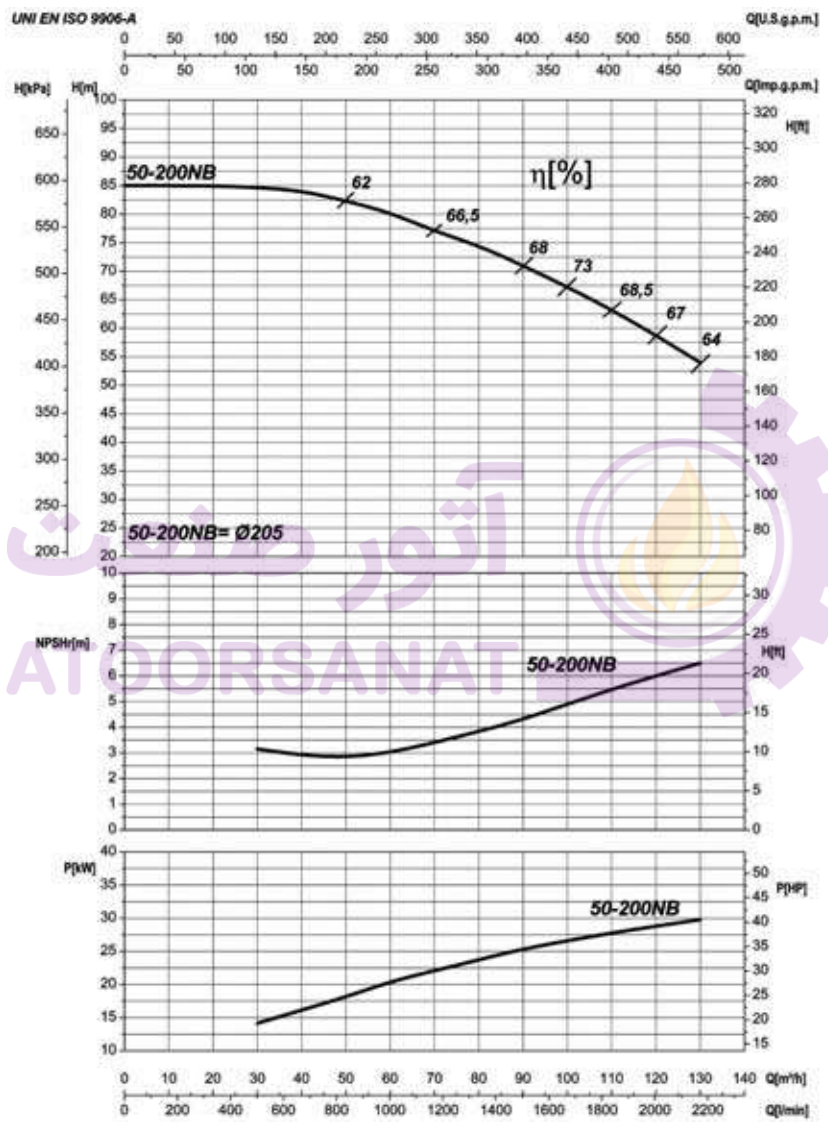
Tipo Type - Tipo	Taglia Size - Tamaño	n
<b>6IR / 6MG</b> <b>6NCBZ</b> <b>NCB</b>	<b>50-200</b>	<b>3600</b>
TAB. 03335		1/min rpm



	50 - 200 B
6IR	✓
6MG	✓
6NCBZ / NCB	✓

Le curve di prestazione sono basate su valori di viscosità cinematica = 1 mm<sup>2</sup>/s, densità pari a 1000 kg/m<sup>3</sup>, temperatura acqua 15°C e materiali parti idrauliche in versione standard. Tolleranza e curve secondo UNI EN ISO 9906 - Appendice A • The performance curves are based on the kinematic viscosity values = 1 mm<sup>2</sup>/s, density equal to 1000 kg/m<sup>3</sup>, temperature of the water 15°C and materials of hydraulic parts in standard version. Tolerance and curves according to UNI EN ISO 9906 - Attachment A • Las curvas de rendimiento se refieren a valores de viscosidad cinemática = 1 mm<sup>2</sup>/s, densidad de 1000 Kg/m<sup>3</sup>, temperatura del agua 15°C y materiales componentes hidráulicos en versión standard. Tolerancia de las curvas de acuerdo con UNI EN ISO 9906 - Parrafo A  
P = potenza assorbita dalla pompa • absorbed power from the pump • Potencia absorbida por la bomba  
η = rendimento della pompa (parte idraulica) • Pump efficiency • Eficiencia de la bomba

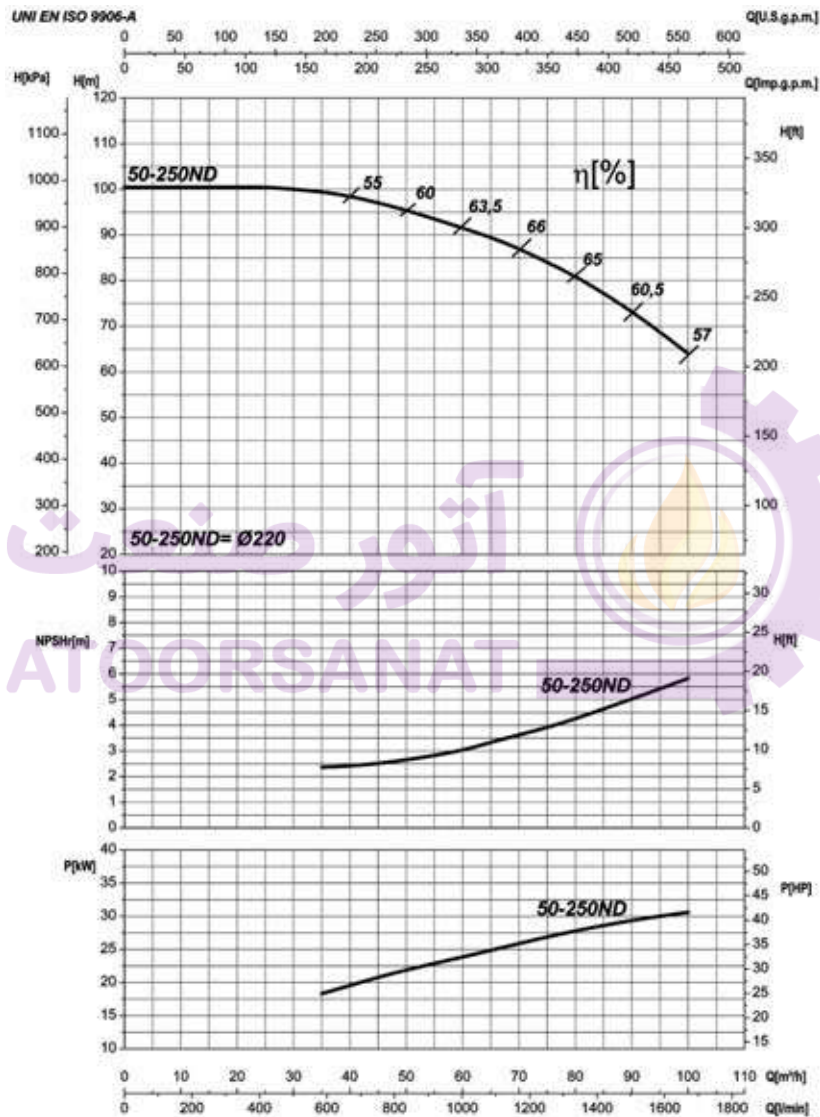
Tipo Type - Tipo	Taglia Size - Tamaño	n
<b>6IR</b> <b>6NCBZ</b> <b>NCB</b>	<b>50-200N</b>	<b>3600</b>
TAB. 03336		1/min      rpm



	<b>50 - 200 N B</b>
<b>6IR</b>	✓
<b>6NCBZ / NCB</b>	✓

Le curve di prestazione sono basate su valori di viscosità cinematica = 1 mm<sup>2</sup>/s, densità pari a 1000 kg/m<sup>3</sup>, temperatura acqua 15°C e materiali parti idrauliche in versione standard. Tolleranza e curve secondo UNI EN ISO 9906 - Appendice A • The performance curves are based on the kinematic viscosity values = 1 mm<sup>2</sup>/s, density equal to 1000 kg/m<sup>3</sup>, temperature of the water 15°C and materials of hydraulic parts in standard version. Tolerance and curves according to UNI EN ISO 9906 - Attachment A • Las curvas de rendimiento se refieren a valores de viscosidad cinemática = 1 mm<sup>2</sup>/s, densidad de 1000 Kg/m<sup>3</sup>, temperatura del agua 15°C y materiales componentes hidráulicos en versión standard. Tolerancia de las curvas de acuerdo con UNI EN ISO 9906 - Parrafo A  
P = potenza assorbita dalla pompa • absorbed power from the pump • Potencia absorbida por la bomba  
η = rendimento della pompa (parte idraulica) • Pump efficiency • Eficiencia de la bomba

Tipo Type - Tipo	Taglia Size - Tamaño	n
<b>6IR / 6MG</b> <b>6NCBZ</b> <b>NCB</b>	<b>50-250N</b>	<b>3600</b>
TAB. 03337		1/min rpm

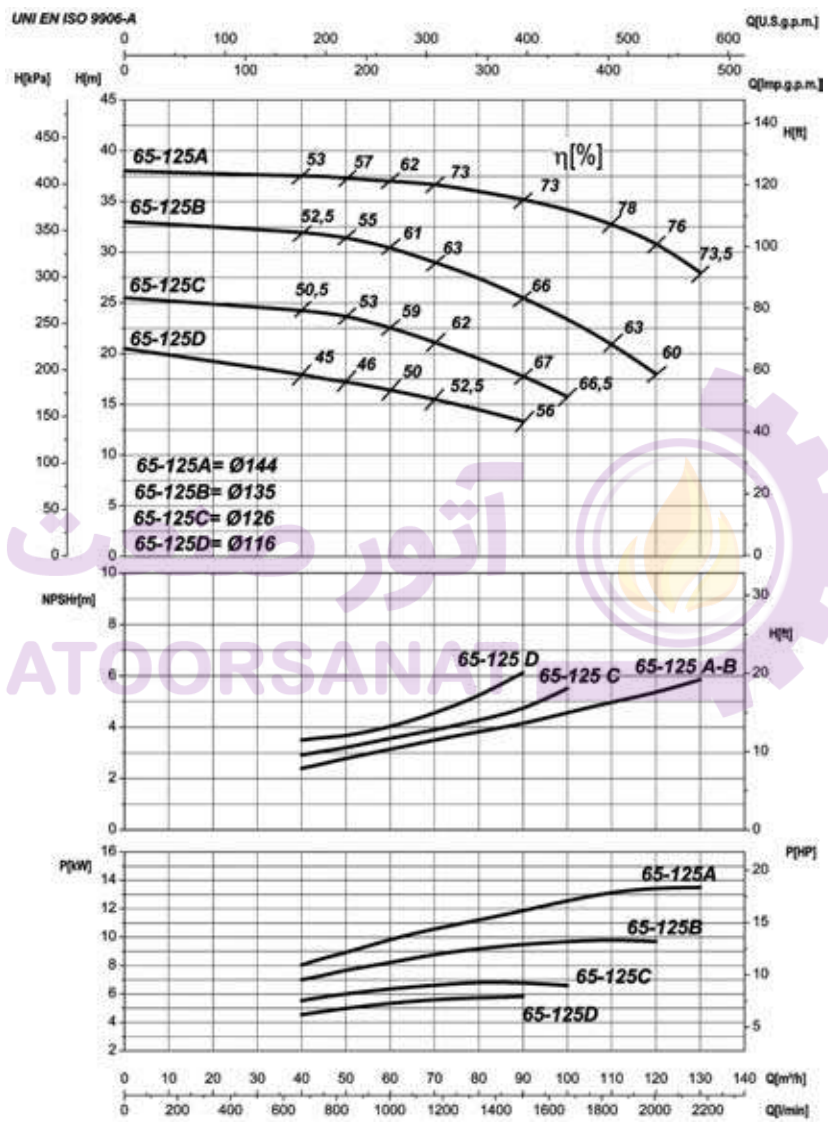


	50 - 250 N D
6IR	✓
6MG	✓
6NCBZ / NCB	✓

Le curve di prestazione sono basate su valori di viscosità cinematica = 1 mm<sup>2</sup>/s, densità pari a 1000 kg/m<sup>3</sup>, temperatura acqua 15°C e materiali parti idrauliche in versione standard. Tolleranza e curve secondo UNI EN ISO 9906 - Appendice A • The performance curves are based on the kinematic viscosity values = 1 mm<sup>2</sup>/s, density equal to 1000 kg/m<sup>3</sup>, temperature of the water 15°C and materials of hydraulic parts in standard version. Tolerance and curves according to UNI EN ISO 9906 - Attachment A • Las curvas de rendimiento se refieren a valores de viscosidad cinemática = 1 mm<sup>2</sup>/s, densidad de 1000 Kg/m<sup>3</sup>, temperatura del agua 15°C y materiales componentes hidráulicos en versión standard. Tolerancia de las curvas de acuerdo con UNI EN ISO 9906 - Parrafo A  
P = potenza assorbita dalla pompa • absorbed power from the pump • Potencia absorbida por la bomba  
η = rendimento della pompa (parte idraulica) • Pump efficiency • Eficiencia de la bomba



Tipo Type - Tipo	Taglia Size - Tamaño	n
<b>6IR</b> <b>6NCBZ</b> <b>NCB</b>	<b>65-125</b>	<b>3600</b>
TAB. 03338		1/min      rpm



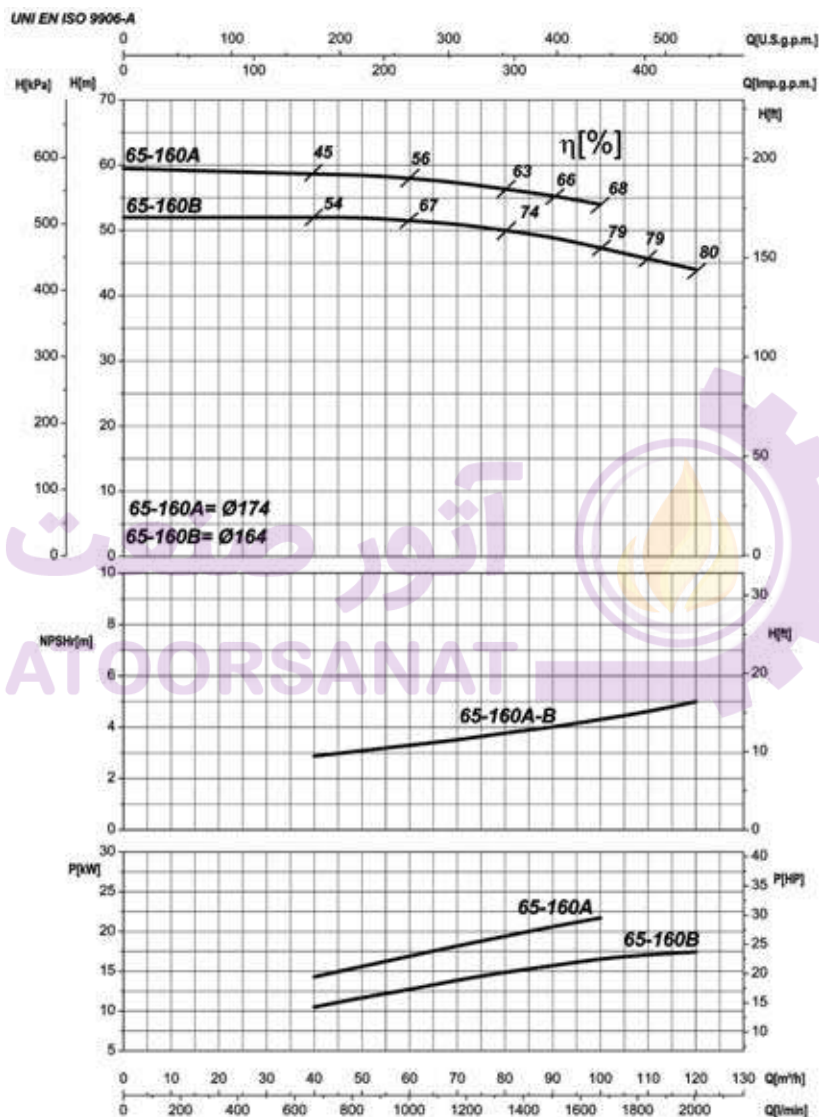
	65-125A	65-125B	65-125C	65-125D
6IR	✓	✓	✓	✓
6NCBZ / NCB	✓	✓	✓	✓

Le curve di prestazione sono basate su valori di viscosità cinematica = 1 mm<sup>2</sup>/s, densità pari a 1000 kg/m<sup>3</sup>, temperatura acqua 15°C e materiali parti idrauliche in versione standard. Tolleranza e curve secondo UNI EN ISO 9906 - Appendice A • The performance curves are based on the kinematic viscosity values = 1 mm<sup>2</sup>/s, density equal to 1000 kg/m<sup>3</sup>, temperature of the water 15°C and materials of hydraulic parts in standard version. Tolerance and curves according to UNI EN ISO 9906 - Attachment A • Las curvas de rendimiento se refieren a valores de viscosidad cinemática = 1 mm<sup>2</sup>/s, densidad de 1000 Kg/m<sup>3</sup>, temperatura del agua 15°C y materiales componentes hidráulicos en versión standard. Tolerancia de las curvas de acuerdo con UNI EN ISO 9906 - Parrafo A

P = potenza assorbita dalla pompa • absorbed power from the pump • Potencia absorbida por la bomba

η = rendimento della pompa (parte idraulica) • Pump efficiency • Eficiencia de la bomba

Tipo Type - Tipo	Taglia Size - Tamaño	n
<b>6IR / 6MG</b> <b>6NCBZ</b> <b>NCB</b>	<b>65-160</b>	<b>3600</b>
TAB. 03340		1/min      rpm

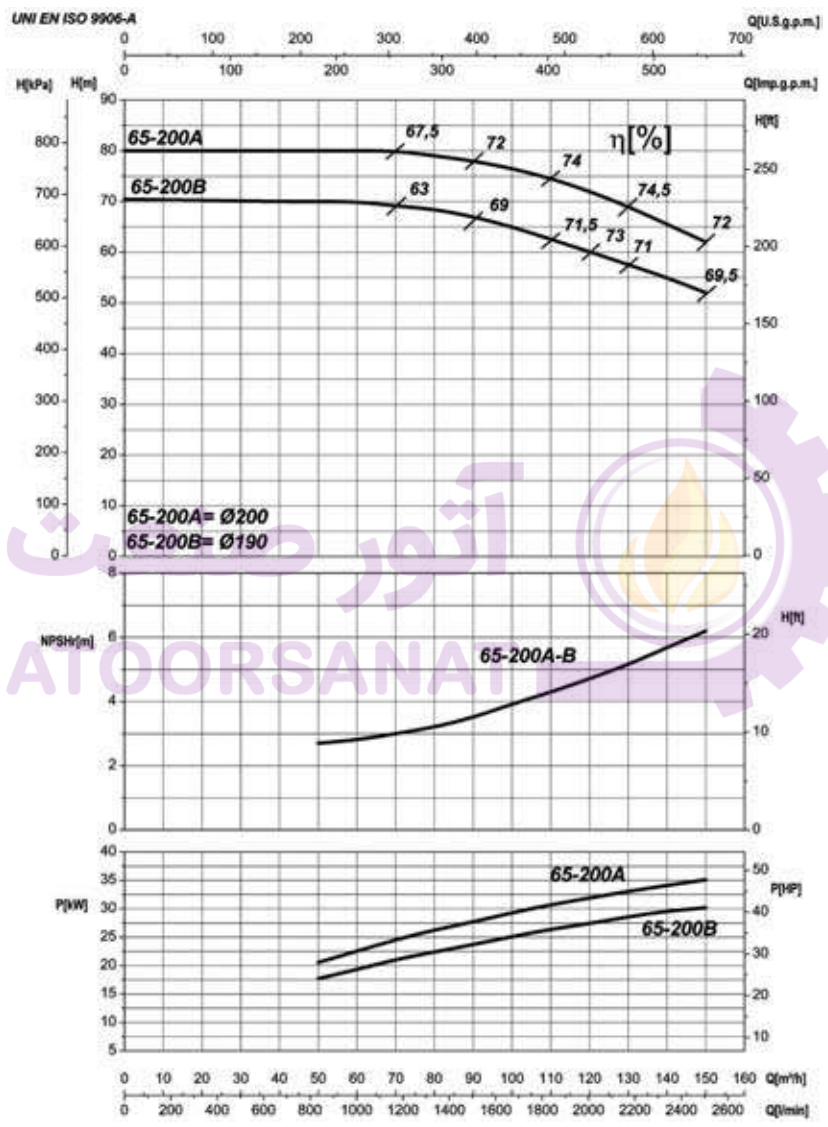


	65-160A	65-160B
6IR	✓	✓
6MG	✗	✓
6NCBZ / NCB	✓	✓

Le curve di prestazione sono basate su valori di viscosità cinematica = 1 mm<sup>2</sup>/s, densità pari a 1000 kg/m<sup>3</sup>, temperatura acqua 15°C e materiali parti idrauliche in versione standard. Tolleranza e curve secondo UNI EN ISO 9906 - Appendice A • The performance curves are based on the kinematic viscosity values = 1 mm<sup>2</sup>/s, density equal to 1000 kg/m<sup>3</sup>, temperature of the water 15°C and materials of hydraulic parts in standard version. Tolerance and curves according to UNI EN ISO 9906 - Attachment A • Las curvas de rendimiento se refieren a valores de viscosidad cinemática = 1 mm<sup>2</sup>/s, densidad de 1000 Kg/m<sup>3</sup>, temperatura del agua 15°C y materiales componentes hidráulicos en versión standard. Tolerancia de las curvas de acuerdo con UNI EN ISO 9906 - Parrafo A  
P = potenza assorbita dalla pompa • absorbed power from the pump • Potencia absorbida por la bomba  
η = rendimento della pompa (parte idraulica) • Pump efficiency • Eficiencia de la bomba



Tipo Type - Tipo	Taglia Size - Tamaño	n
<b>6IR</b> <b>6NCBZ</b> <b>NCB</b>	<b>65-200</b>	<b>3600</b>
TAB. 03341		1/min      rpm



	65 - 200 A	65 - 200 B
<b>6IR</b>	✓	✓
<b>6NCBZ / NCB</b>	✓	✓

Le curve di prestazione sono basate su valori di viscosità cinematica = 1 mm<sup>2</sup>/s, densità pari a 1000 kg/m<sup>3</sup>, temperatura acqua 15°C e materiali parti idrauliche in versione standard. Tolleranza e curve secondo UNI EN ISO 9906 - Appendice A • The performance curves are based on the kinematic viscosity values = 1 mm<sup>2</sup>/s, density equal to 1000 kg/m<sup>3</sup>, temperature of the water 15°C and materials of hydraulic parts in standard version. Tolerance and curves according to UNI EN ISO 9906 - Attachment A • Las curvas de rendimiento se refieren a valores de viscosidad cinemática = 1 mm<sup>2</sup>/s, densidad de 1000 Kg/m<sup>3</sup>, temperatura del agua 15°C y materiales componentes hidráulicos en versión standard. Tolerancia de las curvas de acuerdo con UNI EN ISO 9906 - Parrafo A  
P = potenza assorbita dalla pompa • absorbed power from the pump • Potencia absorbida por la bomba  
η = rendimento della pompa (parte idraulica) • Pump efficiency • Eficiencia de la bomba

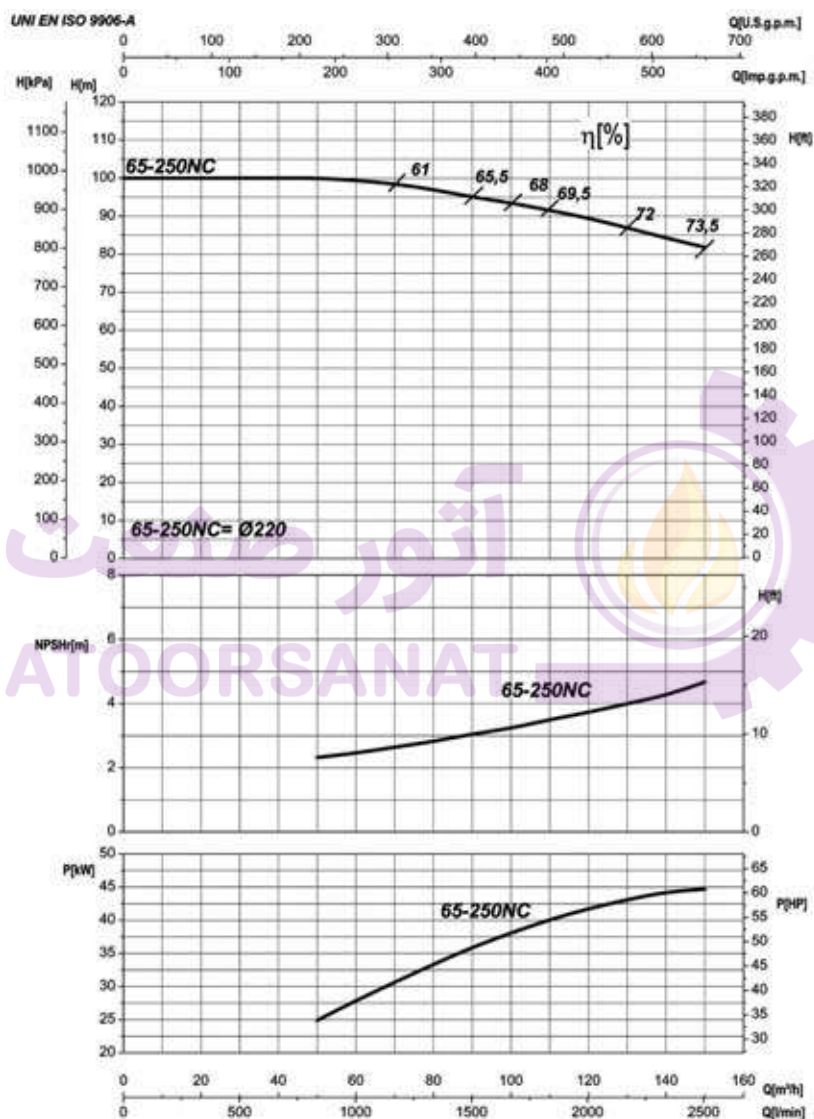
Tipo Type - Tipo	Taglia Size - Tamaño	n
<b>6NCBZ NCB</b>	<b>65-200N</b>	<b>3600</b>
TAB. 03345		1/min rpm



6NCBZ / NCB	65 - 200 N A	✓
-------------	--------------	---

Le curve di prestazione sono basate su valori di viscosità cinematica = 1 mm<sup>2</sup>/s, densità pari a 1000 kg/m<sup>3</sup>, temperatura acqua 15°C e materiali parti idrauliche in versione standard. Tolleranza e curve secondo UNI EN ISO 9906 - Appendice A • The performance curves are based on the kinematic viscosity values = 1 mm<sup>2</sup>/s, density equal to 1000 kg/m<sup>3</sup>, temperature of the water 15°C and materials of hydraulic parts in standard version. Tolerance and curves according to UNI EN ISO 9906 - Attachment A • Las curvas de rendimiento se refieren a valores de viscosidad cinemática = 1 mm<sup>2</sup>/s, densidad de 1000 Kg/m<sup>3</sup>, temperatura del agua 15°C y materiales componentes hidráulicos en versión standard. Tolerancia de las curvas de acuerdo con UNI EN ISO 9906 - Parrafo A  
 P = potenza assorbita dalla pompa • absorbed power from the pump • Potencia absorbida por la bomba  
 η = rendimento della pompa (parte idraulica) • Pump efficiency • Eficiencia de la bomba

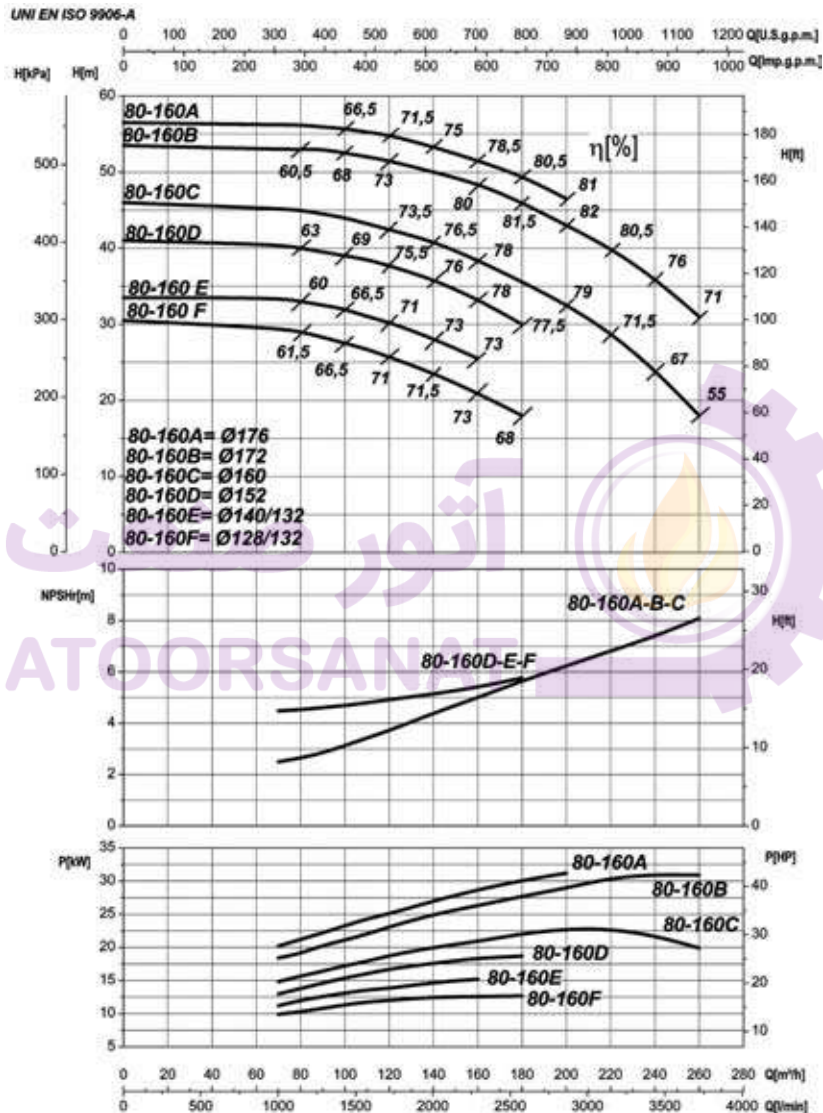
Tipo Type - Tipo	Taglia Size - Tamaño	n
<b>6NCBZ NCB</b>	<b>65-250N</b>	<b>3600</b>
TAB. 03346		1/min      rpm



<b>6NCBZ / NCB</b>	<b>65 - 250 N C</b>
	✓

Le curve di prestazione sono basate su valori di viscosità cinematica = 1 mm<sup>2</sup>/s, densità pari a 1000 kg/m<sup>3</sup>, temperatura acqua 15°C e materiali parti idrauliche in versione standard. Tolleranza e curve secondo UNI EN ISO 9906 - Appendice A • The performance curves are based on the kinematic viscosity values = 1 mm<sup>2</sup>/s, density equal to 1000 kg/m<sup>3</sup>, temperature of the water 15°C and materials of hydraulic parts in standard version. Tolerance and curves according to UNI EN ISO 9906 - Attachment A • Las curvas de rendimiento se refieren a valores de viscosidad cinemática = 1 mm<sup>2</sup>/s, densidad de 1000 Kg/m<sup>3</sup>, temperatura del agua 15°C y materiales componentes hidráulicos en versión standard. Tolerancia de las curvas de acuerdo con UNI EN ISO 9906 - Parrafo A  
P = potenza assorbita dalla pompa • absorbed power from the pump • Potencia absorbida por la bomba  
η = rendimento della pompa (parte idraulica) • Pump efficiency • Eficiencia de la bomba

Tipo Type - Tipo	Taglia Size - Tamaño	n
<b>6IR / 6MG</b> <b>6NCBZ</b> <b>NCB</b>	<b>80-160</b>	<b>3600</b>
TAB. 03342		1/min      rpm



	80-160A	80-160B	80-160C	80-160D	80-160E	80-160F
6IR	✓	✓	✓	✓	✓	✓
6MG	✗	✗	✓	✓	✓	✓
6NCBZ / NCB	✓	✓	✓	✓	✓	✓

Le curve di prestazione sono basate su valori di viscosità cinematica = 1 mm<sup>2</sup>/s, densità pari a 1000 kg/m<sup>3</sup>, temperatura acqua 15°C e materiali parti idrauliche in versione standard. Tolleranza e curve secondo UNI EN ISO 9906 - Appendice A • The performance curves are based on the kinematic viscosity values = 1 mm<sup>2</sup>/s, density equal to 1000 kg/m<sup>3</sup>, temperature of the water 15°C and materials of hydraulic parts in standard version. Tolerance and curves according to UNI EN ISO 9906 - Attachment A • Las curvas de rendimiento se refieren a valores de viscosidad cinemática = 1 mm<sup>2</sup>/s, densidad de 1000 Kg/m<sup>3</sup>, temperatura del agua 15°C y materiales componentes hidráulicos en versión standard. Tolerancia de las curvas de acuerdo con UNI EN ISO 9906 - Parrafo A  
 P = potenza assorbita dalla pompa • absorbed power from the pump • Potencia absorbida por la bomba  
 η = rendimento della pompa (parte idraulica) • Pump efficiency • Eficiencia de la bomba

Tipo Type - Tipo	Taglia Size - Tamaño	n
<b>6IR</b>	<b>80-200</b>	<b>3600</b>
TAB. 03348		1/min      rpm

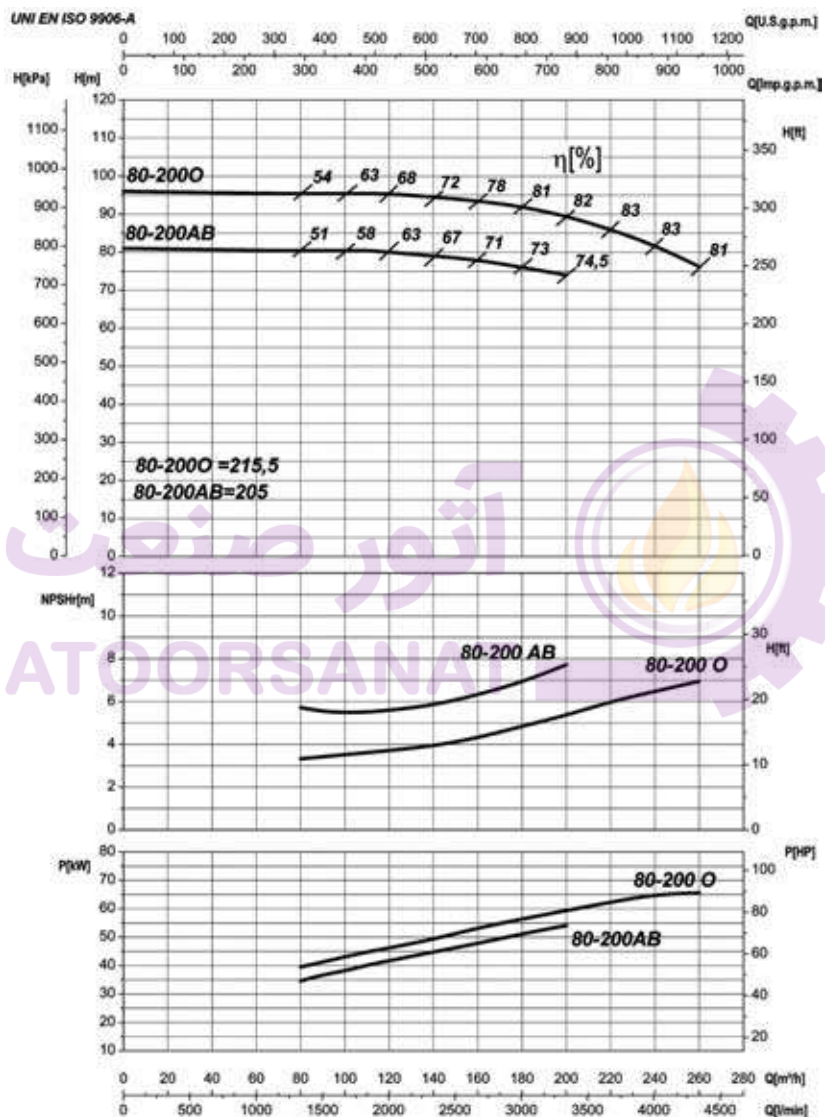


6IR	80-200C
	✓

Le curve di prestazione sono basate su valori di viscosità cinematica = 1 mm<sup>2</sup>/s, densità pari a 1000 kg/m<sup>3</sup>, temperatura acqua 15°C e materiali parti idrauliche in versione standard. Tolleranza e curve secondo UNI EN ISO 9906 - Appendice A • The performance curves are based on the kinematic viscosity values = 1 mm<sup>2</sup>/s, density equal to 1000 kg/m<sup>3</sup>, temperature of the water 15°C and materials of hydraulic parts in standard version. Tolerance and curves according to UNI EN ISO 9906 - Attachment A • Las curvas de rendimiento se refieren a valores de viscosidad cinemática = 1 mm<sup>2</sup>/s, densidad de 1000 Kg/m<sup>3</sup>, temperatura del agua 15°C y materiales componentes hidráulicos en versión standard. Tolerancia de las curvas de acuerdo con UNI EN ISO 9906 - Parrafo A  
P = potenza assorbita dalla pompa • absorbed power from the pump • Potencia absorbida por la bomba  
η = rendimento della pompa (parte idraulica) • Pump efficiency • Eficiencia de la bomba



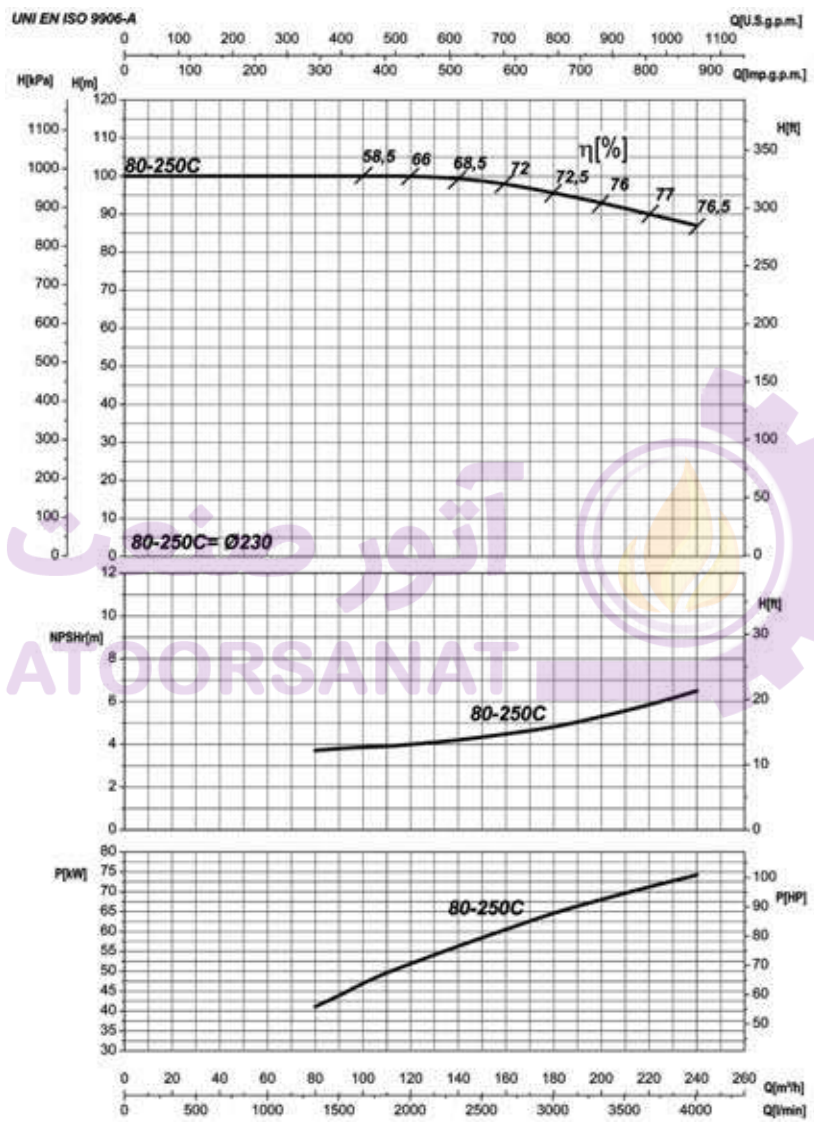
Tipo Type - Tipo	Taglia Size - Tamaño	n
<b>6NCBZ NCB</b>	<b>80-200</b>	<b>3600</b>
TAB. 03347		1/min rpm



6NCBZ / NCB	80 - 200 O	80 - 200 AB
	✓	✓

Le curve di prestazione sono basate su valori di viscosità cinematica = 1 mm<sup>2</sup>/s, densità pari a 1000 kg/m<sup>3</sup>, temperatura acqua 15°C e materiali parti idrauliche in versione standard. Tolleranza e curve secondo UNI EN ISO 9906 - Appendice A • The performance curves are based on the kinematic viscosity values = 1 mm<sup>2</sup>/s, density equal to 1000 kg/m<sup>3</sup>, temperature of the water 15°C and materials of hydraulic parts in standard version. Tolerance and curves according to UNI EN ISO 9906 - Attachment A • Las curvas de rendimiento se refieren a valores de viscosidad cinemática = 1 mm<sup>2</sup>/s, densidad de 1000 Kg/m<sup>3</sup>, temperatura del agua 15°C y materiales componentes hidráulicos en versión standard. Tolerancia de las curvas de acuerdo con UNI EN ISO 9906 - Parrafo A  
P = potenza assorbita dalla pompa • absorbed power from the pump • Potencia absorbida por la bomba  
η = rendimento della pompa (parte idraulica) • Pump efficiency • Eficiencia de la bomba

Tipo Type - Tipo	Taglia Size - Tamaño	n
<b>6NCBZ NCB</b>	<b>80-250</b>	<b>3600</b>
TAB. 03349		1/min rpm



6NCBZ / NCB	80 - 250 C
	✓

Le curve di prestazione sono basate su valori di viscosità cinematica = 1 mm<sup>2</sup>/s, densità pari a 1000 kg/m<sup>3</sup>, temperatura acqua 15°C e materiali parti idrauliche in versione standard. Tolleranza e curve secondo UNI EN ISO 9906 - Appendice A • The performance curves are based on the kinematic viscosity values = 1 mm<sup>2</sup>/s, density equal to 1000 kg/m<sup>3</sup>, temperature of the water 15°C and materials of hydraulic parts in standard version. Tolerance and curves according to UNI EN ISO 9906 - Attachment A • Las curvas de rendimiento se refieren a valores de viscosidad cinemática = 1 mm<sup>2</sup>/s, densidad de 1000 Kg/m<sup>3</sup>, temperatura del agua 15°C y materiales componentes hidráulicos en versión standard. Tolerancia de las curvas de acuerdo con UNI EN ISO 9906 - Parrafo A  
P = potenza assorbita dalla pompa • absorbed power from the pump • Potencia absorbida por la bomba  
η = rendimento della pompa (parte idraulica) • Pump efficiency • Eficiencia de la bomba



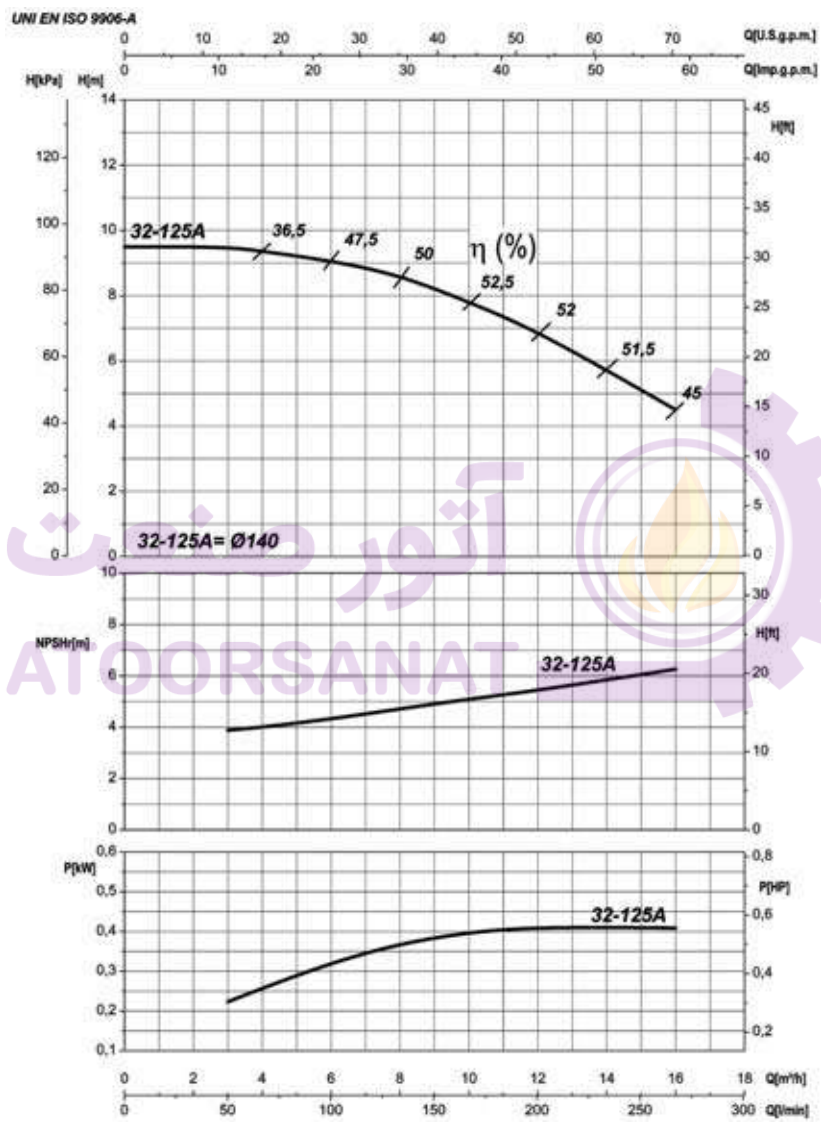
Tipo Type - Tipo	Taglia Size - Tamaño	n
<b>6NCBZ NCB</b>	<b>100-200</b>	<b>3600</b>
TAB. 03350		1/min      rpm



	100 - 200 A	100 - 200 B	100 - 200 C
<b>6NCBZ / NCB</b>	✓	✓	✓

Le curve di prestazione sono basate su valori di viscosità cinematica = 1 mm<sup>2</sup>/s, densità pari a 1000 kg/m<sup>3</sup>, temperatura acqua 15°C e materiali parti idrauliche in versione standard. Tolleranza e curve secondo UNI EN ISO 9906 - Appendice A • The performance curves are based on the kinematic viscosity values = 1 mm<sup>2</sup>/s, density equal to 1000 kg/m<sup>3</sup>, temperature of the water 15°C and materials of hydraulic parts in standard version. Tolerance and curves according to UNI EN ISO 9906 - Attachment A • Las curvas de rendimiento se refieren a valores de viscosidad cinemática = 1 mm<sup>2</sup>/s, densidad de 1000 Kg/m<sup>3</sup>, temperatura del agua 15°C y materiales componentes hidráulicos en versión standard. Tolerancia de las curvas de acuerdo con UNI EN ISO 9906 - Parrafo A  
P = potenza assorbita dalla pompa • absorbed power from the pump • Potencia absorbida por la bomba  
η = rendimento della pompa (parte idraulica) • Pump efficiency • Eficiencia de la bomba

Tipo Type - Tipo	Taglia Size - Tamaño	n
<b>6IR4P</b> <b>6NCBZ4P</b> <b>NCB</b>	<b>32-125</b>	<b>1800</b>
TAB. 03368		1/min      rpm



	<b>3 2 - 1 2 5 A</b>
<b>6IR 4P</b>	✓
<b>6NCBZ4P / NCB</b>	✓

Le curve di prestazione sono basate su valori di viscosità cinematica = 1 mm<sup>2</sup>/s, densità pari a 1000 kg/m<sup>3</sup>, temperatura acqua 15°C e materiali parti idrauliche in versione standard. Tolleranza e curve secondo UNI EN ISO 9906 - Appendice A • The performance curves are based on the kinematic viscosity values = 1 mm<sup>2</sup>/s, density equal to 1000 kg/m<sup>3</sup>, temperature of the water 15°C and materials of hydraulic parts in standard version. Tolerance and curves according to UNI EN ISO 9906 - Attachment A • Las curvas de rendimiento se refieren a valores de viscosidad cinemática = 1 mm<sup>2</sup>/s, densidad de 1000 Kg/m<sup>3</sup>, temperatura del agua 15°C y materiales componentes hidráulicos en versión standard. Tolerancia de las curvas de acuerdo con UNI EN ISO 9906 - Parrafo A  
P = potenza assorbita dalla pompa • absorbed power from the pump • Potencia absorbida por la bomba  
η = rendimento della pompa (parte idraulica) • Pump efficiency • Eficiencia de la bomba

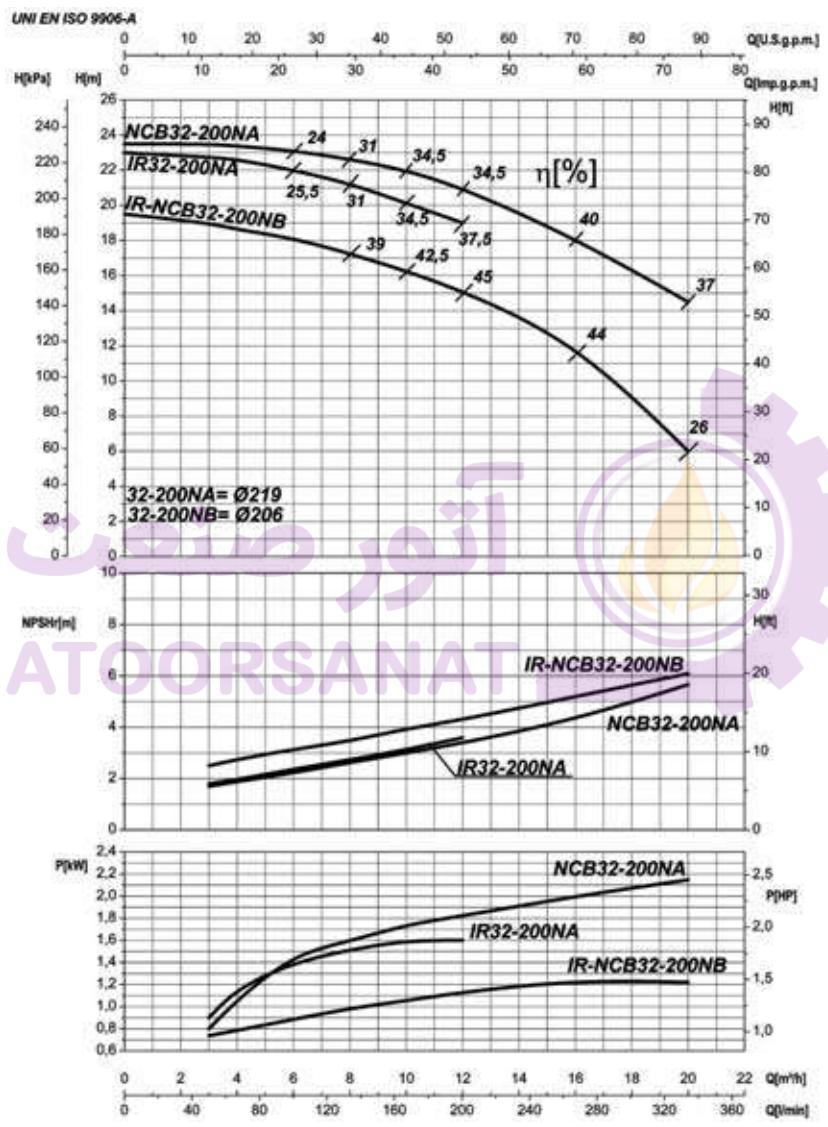
Tipo Type - Tipo	Taglia Size - Tamaño	n
<b>6IR4P</b> <b>6NCBZ4P</b> <b>NCB</b>	<b>32-160</b>	<b>1800</b>
TAB. 03369		1/min rpm



	32 - 160 A	32 - 160 B
6IR 4P	✓	✓
6NCBZ4P / NCB	✓	✓

Le curve di prestazione sono basate su valori di viscosità cinematica = 1 mm<sup>2</sup>/s, densità pari a 1000 kg/m<sup>3</sup>, temperatura acqua 15°C e materiali parti idrauliche in versione standard. Tolleranza e curve secondo UNI EN ISO 9906 - Appendice A • The performance curves are based on the kinematic viscosity values = 1 mm<sup>2</sup>/s, density equal to 1000 kg/m<sup>3</sup>, temperature of the water 15°C and materials of hydraulic parts in standard version. Tolerance and curves according to UNI EN ISO 9906 - Attachment A • Las curvas de rendimiento se refieren a valores de viscosidad cinemática = 1 mm<sup>2</sup>/s, densidad de 1000 Kg/m<sup>3</sup>, temperatura del agua 15°C y materiales componentes hidráulicos en versión standard. Tolerancia de las curvas de acuerdo con UNI EN ISO 9906 - Parrafo A  
P = potenza assorbita dalla pompa • absorbed power from the pump • Potencia absorbida por la bomba  
η = rendimento della pompa (parte idraulica) • Pump efficiency • Eficiencia de la bomba

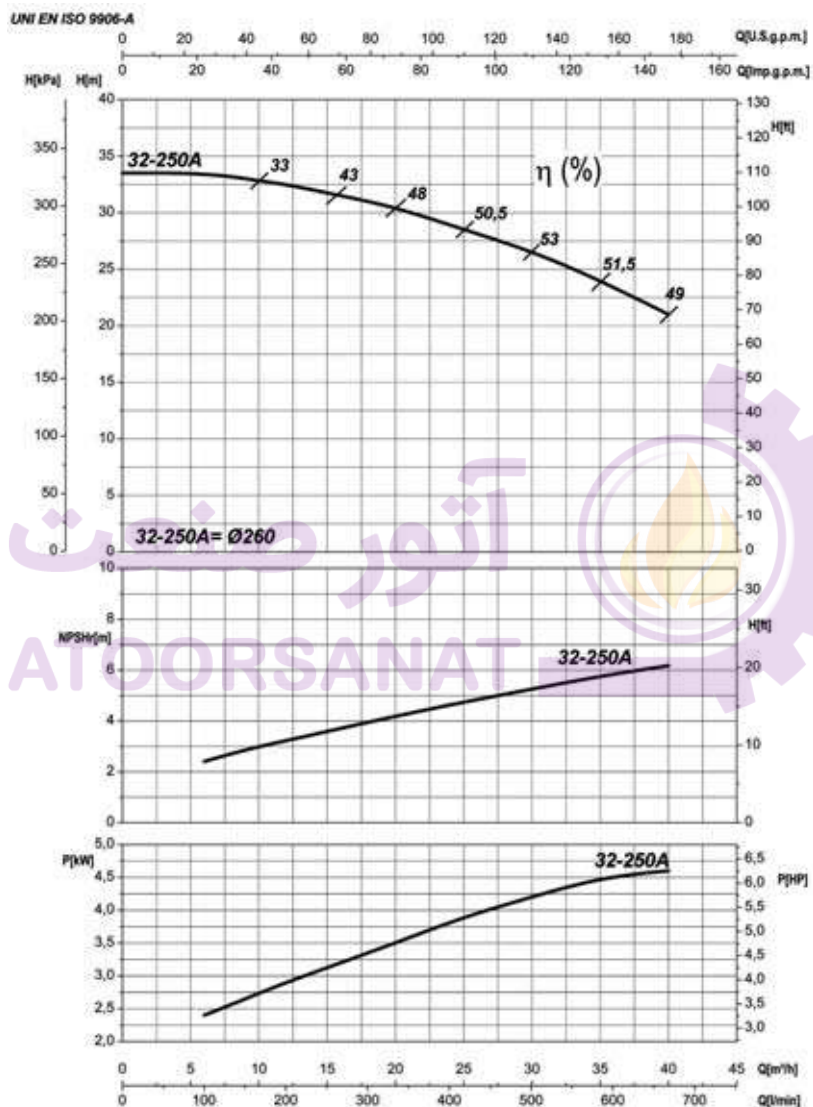
Tipo Type - Tipo	Taglia Size - Tamaño	n
<b>6IR4P</b> <b>6NCBZ4P</b> <b>NCB</b>	<b>32-200N</b>	<b>1800</b>
TAB. 03370		1/min      rpm



	3 2 - 2 0 0 N A	3 2 - 2 0 0 N B
6IR 4P	✓	✓
6NCBZ4P / NCB	✓	✓

Le curve di prestazione sono basate su valori di viscosità cinematica = 1 mm<sup>2</sup>/s, densità pari a 1000 kg/m<sup>3</sup>, temperatura acqua 15°C e materiali parti idrauliche in versione standard. Tolleranza e curve secondo UNI EN ISO 9906 - Appendice A • The performance curves are based on the kinematic viscosity values = 1 mm<sup>2</sup>/s, density equal to 1000 kg/m<sup>3</sup>, temperature of the water 15°C and materials of hydraulic parts in standard version. Tolerance and curves according to UNI EN ISO 9906 - Attachment A • Las curvas de rendimiento se refieren a valores de viscosidad cinemática = 1 mm<sup>2</sup>/s, densidad de 1000 Kg/m<sup>3</sup>, temperatura del agua 15°C y materiales componentes hidráulicos en versión standard. Tolerancia de las curvas de acuerdo con UNI EN ISO 9906 - Parrafo A  
 P = potenza assorbita dalla pompa • absorbed power from the pump • Potencia absorbida por la bomba  
 η = rendimento della pompa (parte idraulica) • Pump efficiency • Eficiencia de la bomba

Tipo Type - Tipo	Taglia Size - Tamaño	n
<b>6IR4P</b> <b>6NCBZ4P</b> <b>NCB</b>	<b>32-250</b>	<b>1800</b>
TAB. 03372		1/min      rpm

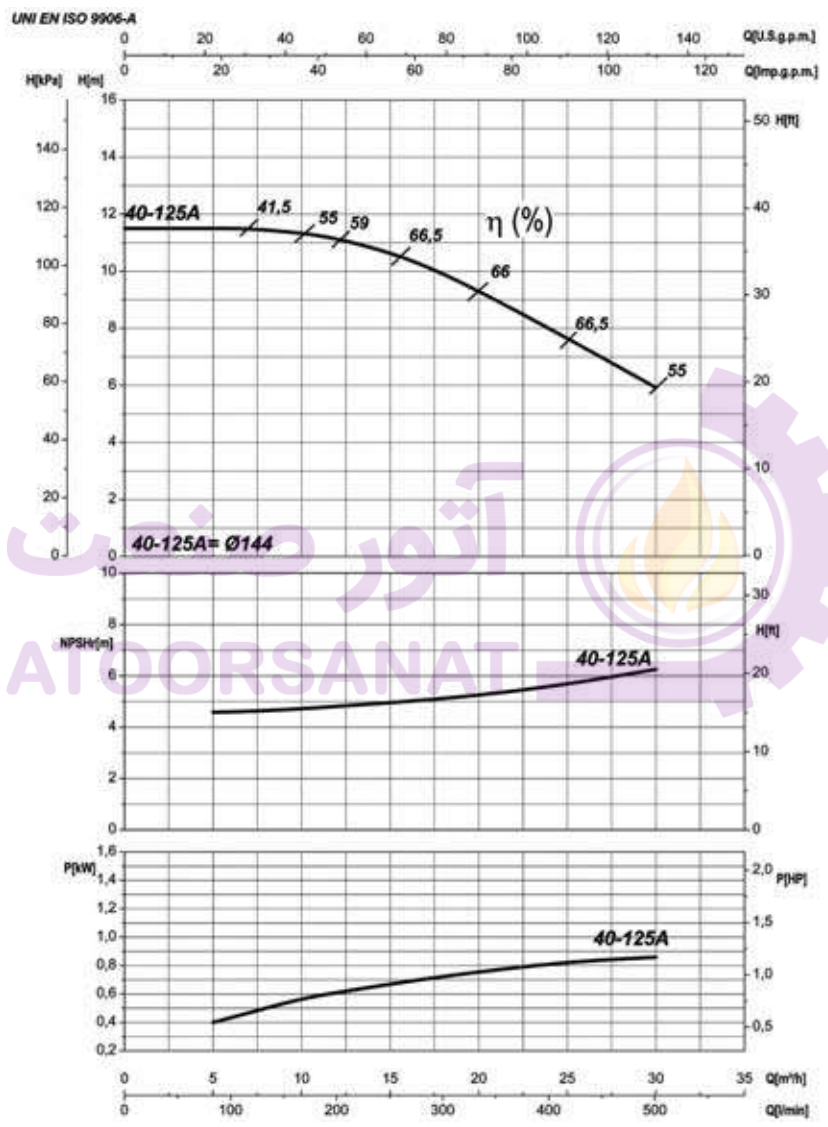


	3 2 - 2 5 0 A
<b>6IR 4P</b>	✓
<b>6NCBZ4P / NCB</b>	✓

Le curve di prestazione sono basate su valori di viscosità cinematica = 1 mm<sup>2</sup>/s, densità pari a 1000 kg/m<sup>3</sup>, temperatura acqua 15°C e materiali parti idrauliche in versione standard. Tolleranza e curve secondo UNI EN ISO 9906 - Appendice A • The performance curves are based on the kinematic viscosity values = 1 mm<sup>2</sup>/s, density equal to 1000 kg/m<sup>3</sup>, temperature of the water 15°C and materials of hydraulic parts in standard version. Tolerance and curves according to UNI EN ISO 9906 - Attachment A • Las curvas de rendimiento se refieren a valores de viscosidad cinemática = 1 mm<sup>2</sup>/s, densidad de 1000 Kg/m<sup>3</sup>, temperatura del agua 15°C y materiales componentes hidráulicos en versión standard. Tolerancia de las curvas de acuerdo con UNI EN ISO 9906 - Parrafo A  
 P = potenza assorbita dalla pompa • absorbed power from the pump • Potencia absorbida por la bomba  
 η = rendimento della pompa (parte idraulica) • Pump efficiency • Eficiencia de la bomba



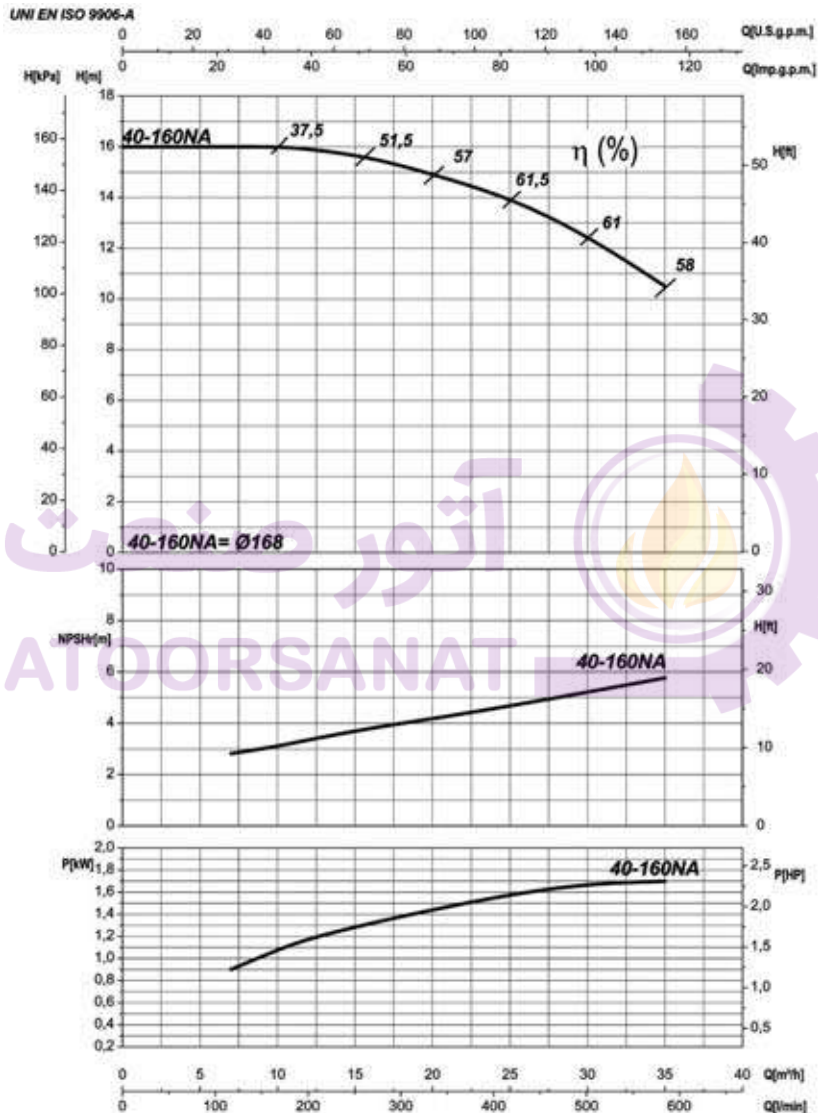
Tipo Type - Tipo	Taglia Size - Tamaño	n
<b>6IR4P</b> <b>6NCBZ4P</b> <b>NCB</b>	<b>40-125</b>	<b>1800</b>
TAB. 03373		1/min      rpm



	<b>40 - 125 A</b>
<b>6IR 4P</b>	✓
<b>6NCBZ4P / NCB</b>	✓

Le curve di prestazione sono basate su valori di viscosità cinematica = 1 mm<sup>2</sup>/s, densità pari a 1000 kg/m<sup>3</sup>, temperatura acqua 15°C e materiali parti idrauliche in versione standard. Tolleranza e curve secondo UNI EN ISO 9906 - Appendice A • The performance curves are based on the kinematic viscosity values = 1 mm<sup>2</sup>/s, density equal to 1000 kg/m<sup>3</sup>, temperature of the water 15°C and materials of hydraulic parts in standard version. Tolerance and curves according to UNI EN ISO 9906 - Attachment A • Las curvas de rendimiento se refieren a valores de viscosidad cinemática = 1 mm<sup>2</sup>/s, densidad de 1000 Kg/m<sup>3</sup>, temperatura del agua 15°C y materiales componentes hidráulicos en versión standard. Tolerancia de las curvas de acuerdo con UNI EN ISO 9906 - Parrafo A  
P = potenza assorbita dalla pompa • absorbed power from the pump • Potencia absorbida por la bomba  
η = rendimento della pompa (parte idraulica) • Pump efficiency • Eficiencia de la bomba

Tipo Type - Tipo	Taglia Size - Tamaño	n
<b>6IR4P</b> <b>6NCBZ4P</b> <b>NCB</b>	<b>40-160N</b>	<b>1800</b>
TAB. 03374		1/min      rpm

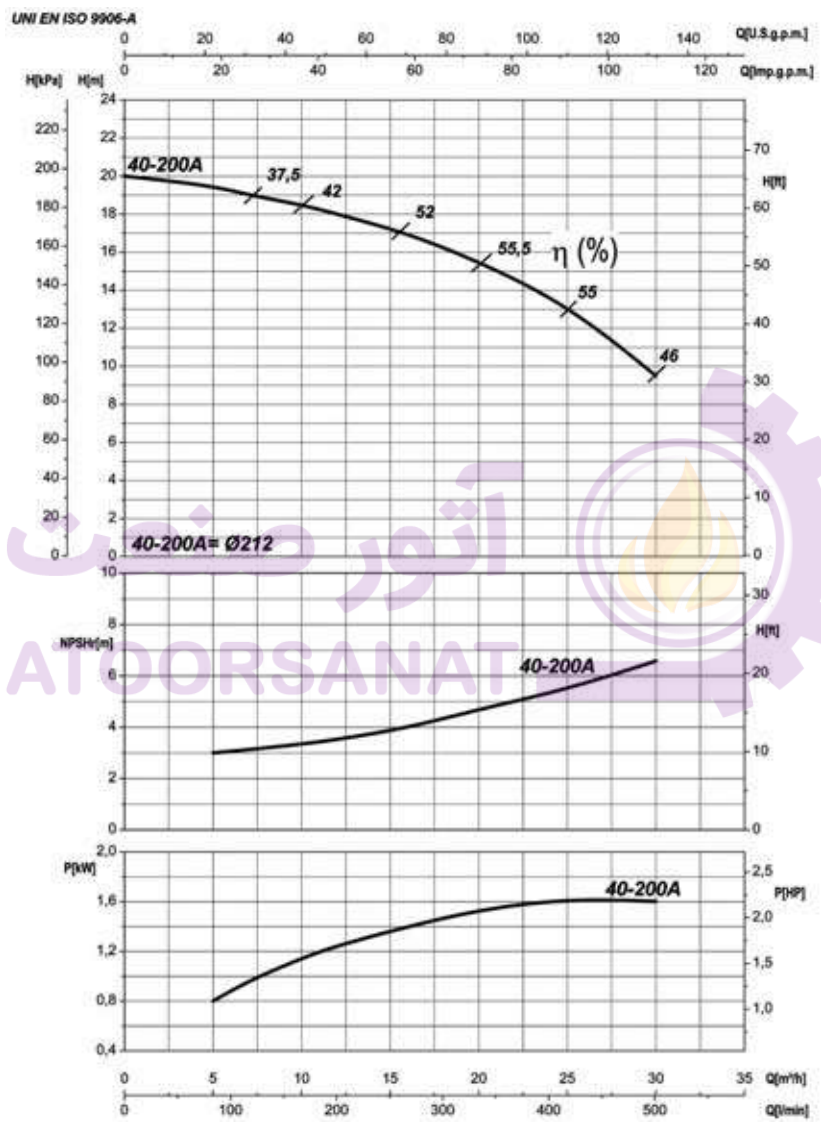


	<b>40-160NA</b>
<b>6IR 4P</b>	✓
<b>6NCBZ4P / NCB</b>	✓

Le curve di prestazione sono basate su valori di viscosità cinematica = 1 mm<sup>2</sup>/s, densità pari a 1000 kg/m<sup>3</sup>, temperatura acqua 15°C e materiali parti idrauliche in versione standard. Tolleranza e curve secondo UNI EN ISO 9906 - Appendice A • The performance curves are based on the kinematic viscosity values = 1 mm<sup>2</sup>/s, density equal to 1000 kg/m<sup>3</sup>, temperature of the water 15°C and materials of hydraulic parts in standard version. Tolerance and curves according to UNI EN ISO 9906 - Attachment A • Las curvas de rendimiento se refieren a valores de viscosidad cinemática = 1 mm<sup>2</sup>/s, densidad de 1000 Kg/m<sup>3</sup>, temperatura del agua 15°C y materiales componentes hidráulicos en versión standard. Tolerancia de las curvas de acuerdo con UNI EN ISO 9906 - Parrafo A  
P = potenza assorbita dalla pompa • absorbed power from the pump • Potencia absorbida por la bomba  
η = rendimento della pompa (parte idraulica) • Pump efficiency • Eficiencia de la bomba



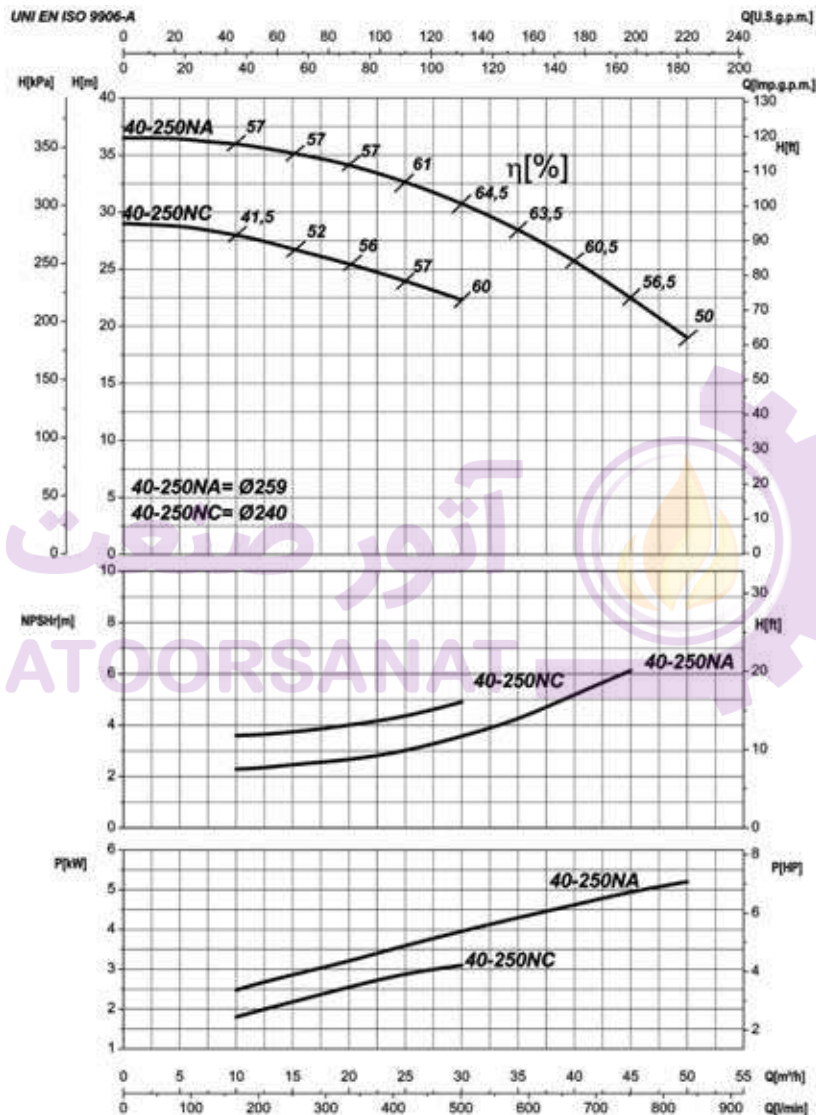
Tipo Type - Tipo	Taglia Size - Tamaño	n
<b>6IR4P</b> <b>6NCBZ4P</b> <b>NCB</b>	<b>40-200</b>	<b>1800</b>
TAB. 03375		1/min rpm



	<b>40 - 200 A</b>
<b>6IR 4P</b>	✓
<b>6NCBZ4P / NCB</b>	✓

Le curve di prestazione sono basate su valori di viscosità cinematica = 1 mm<sup>2</sup>/s, densità pari a 1000 kg/m<sup>3</sup>, temperatura acqua 15°C e materiali parti idrauliche in versione standard. Tolleranza e curve secondo UNI EN ISO 9906 - Appendice A • The performance curves are based on the kinematic viscosity values = 1 mm<sup>2</sup>/s, density equal to 1000 kg/m<sup>3</sup>, temperature of the water 15°C and materials of hydraulic parts in standard version. Tolerance and curves according to UNI EN ISO 9906 - Attachment A • Las curvas de rendimiento se refieren a valores de viscosidad cinemática = 1 mm<sup>2</sup>/s, densidad de 1000 Kg/m<sup>3</sup>, temperatura del agua 15°C y materiales componentes hidráulicos en versión standard. Tolerancia de las curvas de acuerdo con UNI EN ISO 9906 - Parrafo A  
 P = potenza assorbita dalla pompa • absorbed power from the pump • Potencia absorbida por la bomba  
 η = rendimento della pompa (parte idraulica) • Pump efficiency • Eficiencia de la bomba

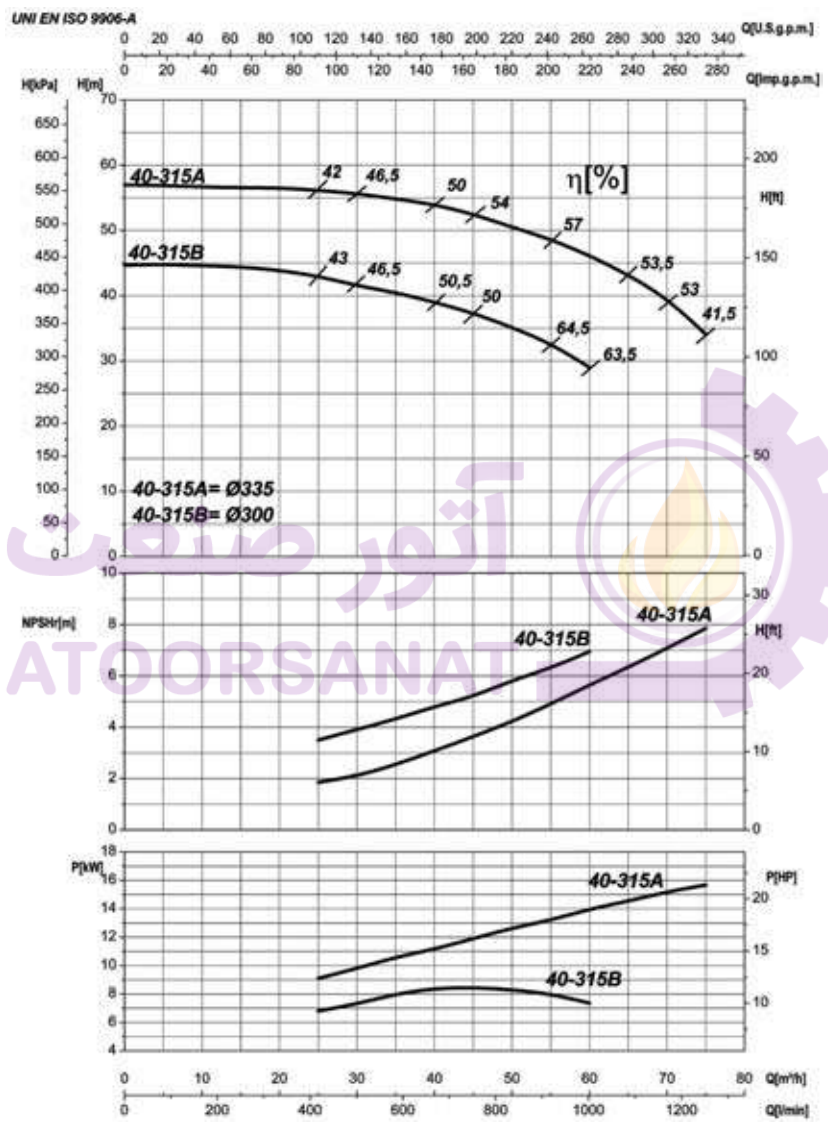
Tipo Type - Tipo	Taglia Size - Tamaño	n
<b>6IR4P</b> <b>6NCBZ4P</b> <b>NCB</b>	<b>40-250N</b>	<b>1800</b>
TAB. 03376		1/min      rpm



	40-250NA	40-250NC
6IR4P	✓	✓
6NCBZ4P / NCB	✓	✓

Le curve di prestazione sono basate su valori di viscosità cinematica = 1 mm<sup>2</sup>/s, densità pari a 1000 kg/m<sup>3</sup>, temperatura acqua 15°C e materiali parti idrauliche in versione standard. Tolleranza e curve secondo UNI EN ISO 9906 - Appendice A • The performance curves are based on the kinematic viscosity values = 1 mm<sup>2</sup>/s, density equal to 1000 kg/m<sup>3</sup>, temperature of the water 15°C and materials of hydraulic parts in standard version. Tolerance and curves according to UNI EN ISO 9906 - Attachment A • Las curvas de rendimiento se refieren a valores de viscosidad cinemática = 1 mm<sup>2</sup>/s, densidad de 1000 Kg/m<sup>3</sup>, temperatura del agua 15°C y materiales componentes hidráulicos en versión standard. Tolerancia de las curvas de acuerdo con UNI EN ISO 9906 - Parrafo A  
P = potenza assorbita dalla pompa • absorbed power from the pump • Potencia absorbida por la bomba  
η = rendimento della pompa (parte idraulica) • Pump efficiency • Eficiencia de la bomba

Tipo Type - Tipo	Taglia Size - Tamaño	n
<b>6IR4P</b> <b>6NCBZ4P</b> <b>NCB</b>	<b>40-315</b>	<b>1800</b>
TAB. 03377		1/min      rpm



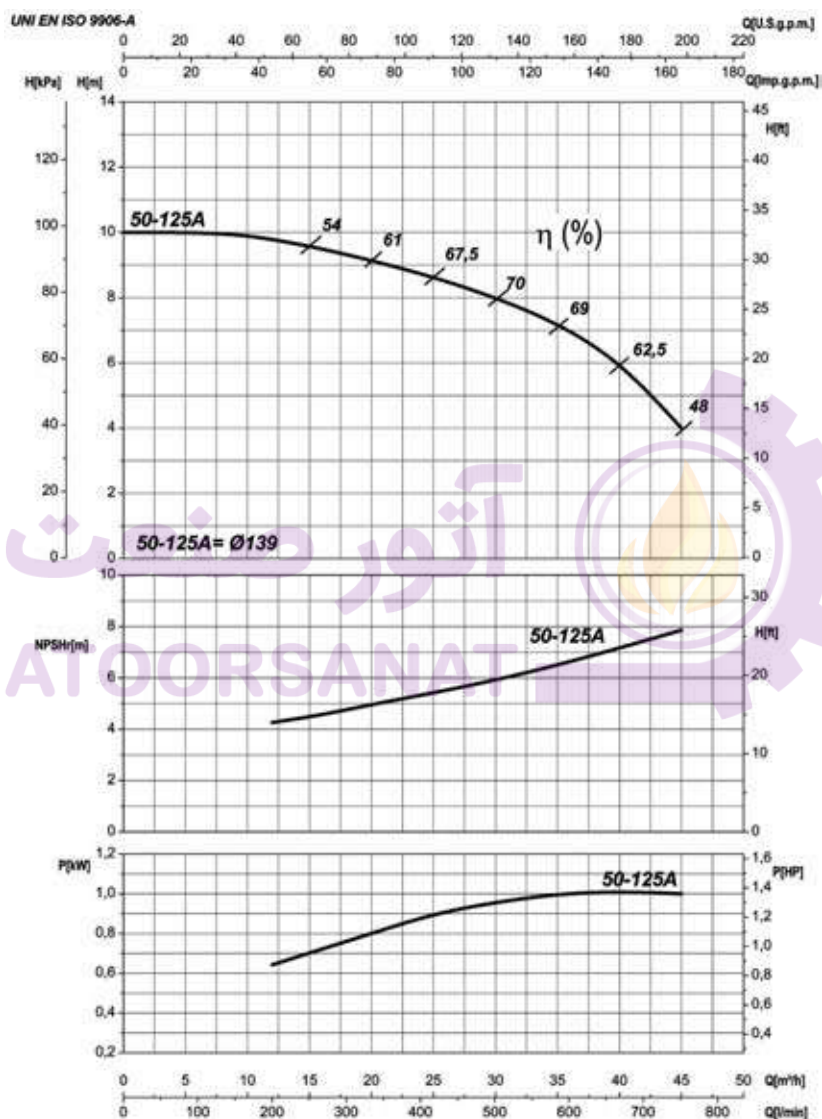
	40-315A	40-315B
6IR4P	x	✓
6NCBZ4P / NCB	✓	✓

Le curve di prestazione sono basate su valori di viscosità cinematica = 1 mm<sup>2</sup>/s, densità pari a 1000 kg/m<sup>3</sup>, temperatura acqua 15°C e materiali parti idrauliche in versione standard. Tolleranza e curve secondo UNI EN ISO 9906 - Appendice A • The performance curves are based on the kinematic viscosity values = 1 mm<sup>2</sup>/s, density equal to 1000 kg/m<sup>3</sup>, temperature of the water 15°C and materials of hydraulic parts in standard version. Tolerance and curves according to UNI EN ISO 9906 - Attachment A • Las curvas de rendimiento se refieren a valores de viscosidad cinemática = 1 mm<sup>2</sup>/s, densidad de 1000 Kg/m<sup>3</sup>, temperatura del agua 15°C y materiales componentes hidráulicos en versión standard. Tolerancia de las curvas de acuerdo con UNI EN ISO 9906 - Parrafo A

P = potenza assorbita dalla pompa • absorbed power from the pump • Potencia absorbida por la bomba

η = rendimento della pompa (parte idraulica) • Pump efficiency • Eficiencia de la bomba

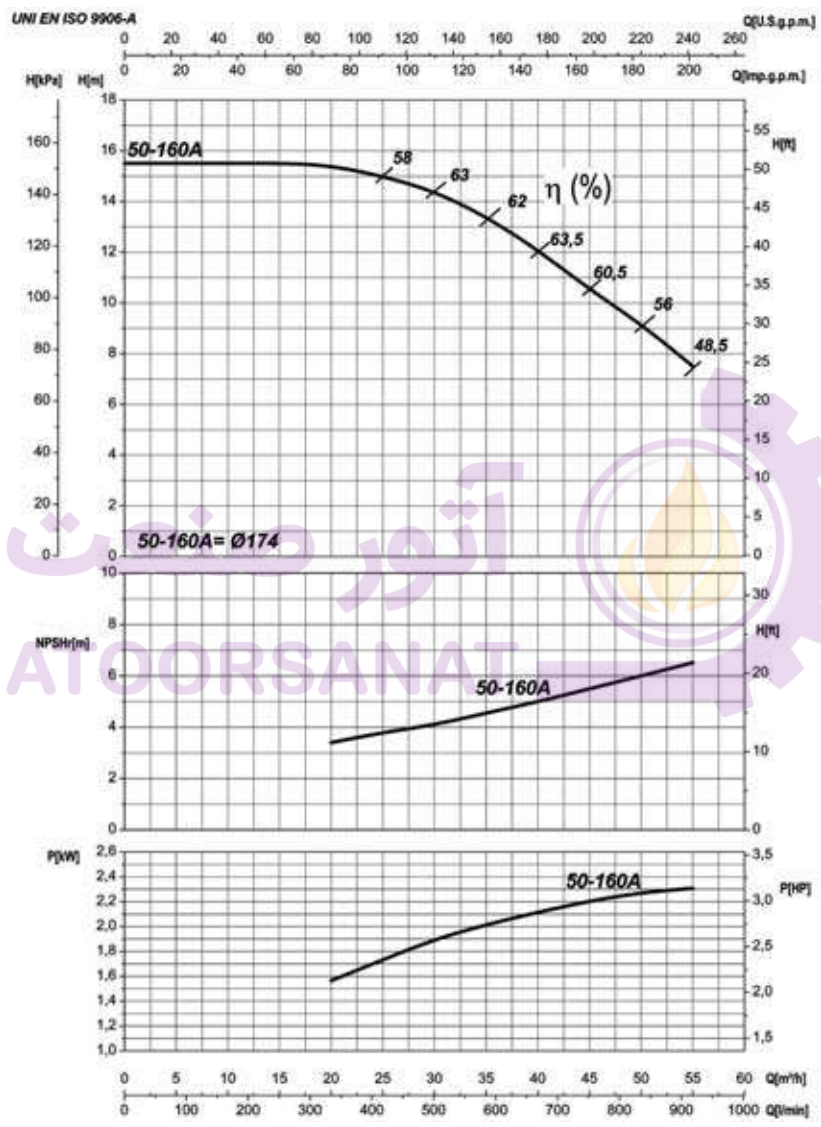
Tipo Type - Tipo	Taglia Size - Tamaño	n
<b>6IR4P</b> <b>6NCBZ4P</b> <b>NCB</b>	<b>50-125</b>	<b>1800</b>
TAB. 03381		1/min      rpm



	50 - 125 A
<b>6IR 4P</b>	✓
<b>6NCBZ4P / NCB</b>	✓

Le curve di prestazione sono basate su valori di viscosità cinematica = 1 mm<sup>2</sup>/s, densità pari a 1000 kg/m<sup>3</sup>, temperatura acqua 15°C e materiali parti idrauliche in versione standard. Tolleranza e curve secondo UNI EN ISO 9906 - Appendice A • The performance curves are based on the kinematic viscosity values = 1 mm<sup>2</sup>/s, density equal to 1000 kg/m<sup>3</sup>, temperature of the water 15°C and materials of hydraulic parts in standard version. Tolerance and curves according to UNI EN ISO 9906 - Attachment A • Las curvas de rendimiento se refieren a valores de viscosidad cinemática = 1 mm<sup>2</sup>/s, densidad de 1000 Kg/m<sup>3</sup>, temperatura del agua 15°C y materiales componentes hidráulicos en versión standard. Tolerancia de las curvas de acuerdo con UNI EN ISO 9906 - Parrafo A  
 P = potenza assorbita dalla pompa • absorbed power from the pump • Potencia absorbida por la bomba  
 η = rendimento della pompa (parte idraulica) • Pump efficiency • Eficiencia de la bomba

Tipo Type - Tipo	Taglia Size - Tamaño	n
<b>6IR4P</b> <b>6NCBZ4P</b> <b>NCB</b>	<b>50-160</b>	<b>1800</b>
TAB. 03382		1/min      rpm

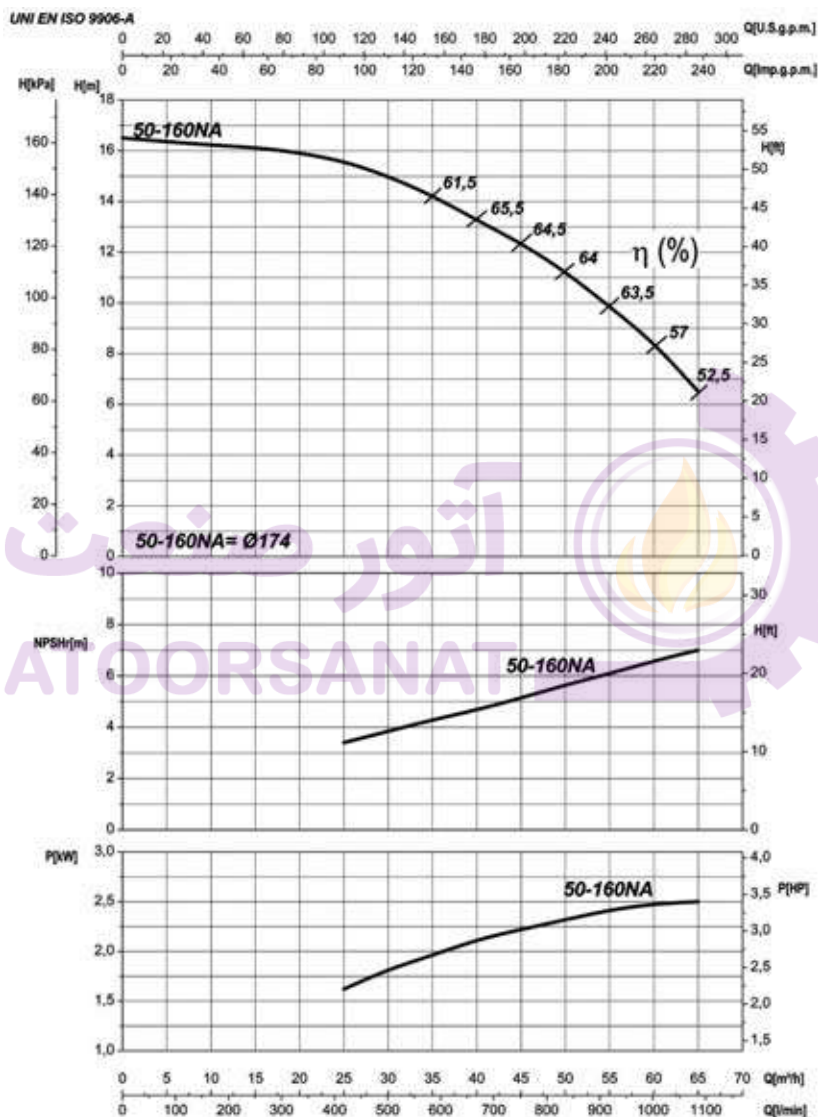


	<b>50 - 160 A</b>
<b>6IR 4P</b>	✓
<b>6NCBZ4P / NCB</b>	✓

Le curve di prestazione sono basate su valori di viscosità cinematica = 1 mm²/s, densità pari a 1000 kg/m³, temperatura acqua 15°C e materiali parti idrauliche in versione standard. Tolleranza e curve secondo UNI EN ISO 9906 - Appendice A • The performance curves are based on the kinematic viscosity values = 1 mm²/s, density equal to 1000 kg/m³, temperature of the water 15°C and materials of hydraulic parts in standard version. Tolerance and curves according to UNI EN ISO 9906 - Attachment A • Las curvas de rendimiento se refieren a valores de viscosidad cinemática = 1 mm²/s, densidad de 1000 Kg/m³, temperatura del agua 15°C y materiales componentes hidráulicos en versión standard. Tolerancia de las curvas de acuerdo con UNI EN ISO 9906 - Parrafo A  
P = potenza assorbita dalla pompa • absorbed power from the pump • Potencia absorbida por la bomba  
η = rendimento della pompa (parte idraulica) • Pump efficiency • Eficiencia de la bomba



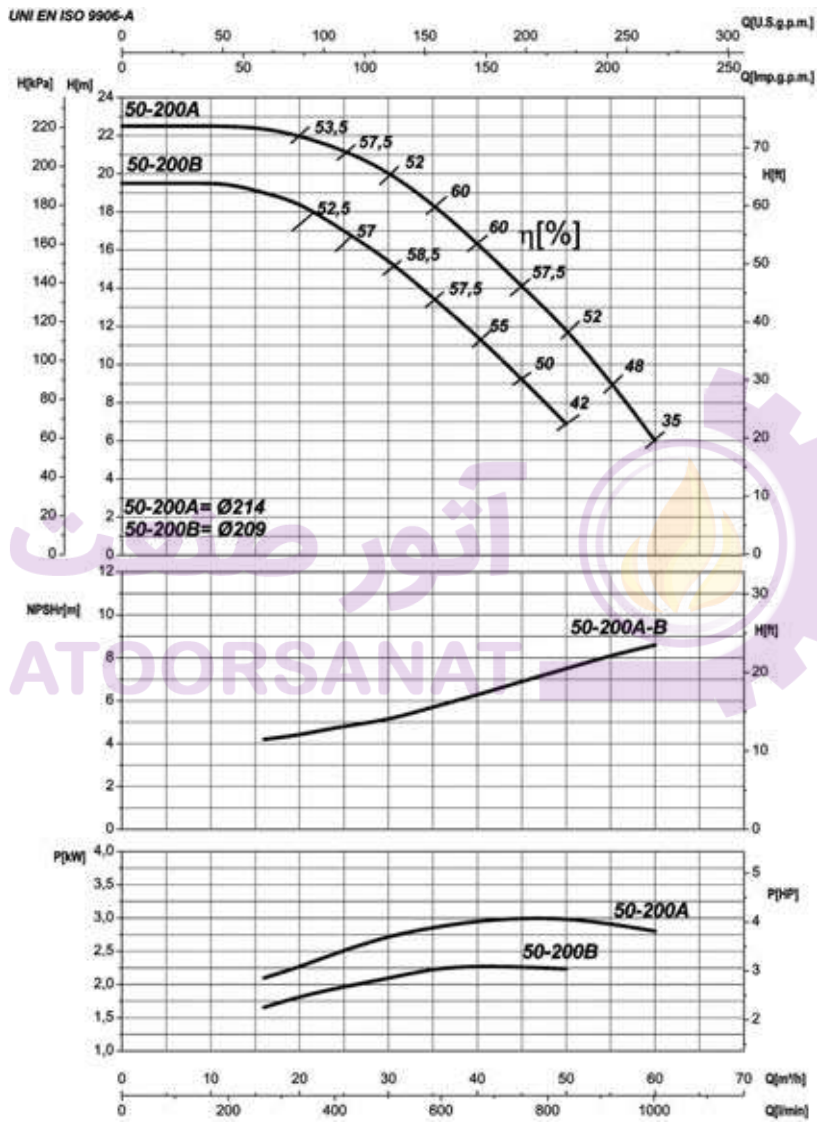
Tipo Type - Tipo	Taglia Size - Tamaño	n
<b>6IR4P</b> <b>6NCBZ4P</b> <b>NCB</b>	<b>50-160N</b>	<b>1800</b>
TAB. 03383		1/min      rpm



	50-160NA
6IR 4P	✓
6NCBZ4P / NCB	✓

Le curve di prestazione sono basate su valori di viscosità cinematica = 1 mm<sup>2</sup>/s, densità pari a 1000 kg/m<sup>3</sup>, temperatura acqua 15°C e materiali parti idrauliche in versione standard. Tolleranza e curve secondo UNI EN ISO 9906 - Appendice A • The performance curves are based on the kinematic viscosity values = 1 mm<sup>2</sup>/s, density equal to 1000 kg/m<sup>3</sup>, temperature of the water 15°C and materials of hydraulic parts in standard version. Tolerance and curves according to UNI EN ISO 9906 - Attachment A • Las curvas de rendimiento se refieren a valores de viscosidad cinemática = 1 mm<sup>2</sup>/s, densidad de 1000 Kg/m<sup>3</sup>, temperatura del agua 15°C y materiales componentes hidráulicos en versión standard. Tolerancia de las curvas de acuerdo con UNI EN ISO 9906 - Parrafo A  
P = potenza assorbita dalla pompa • absorbed power from the pump • Potencia absorbida por la bomba  
η = rendimento della pompa (parte idraulica) • Pump efficiency • Eficiencia de la bomba

Tipo Type - Tipo	Taglia Size - Tamaño	n
<b>6IR4P</b> <b>6NCBZ4P</b> <b>NCB</b>	<b>50-200</b>	<b>1800</b>
TAB. 03460		1/min rpm



	50 - 1 6 0 A
6IR 4P	✓
6NCBZ4P / NCB	✓

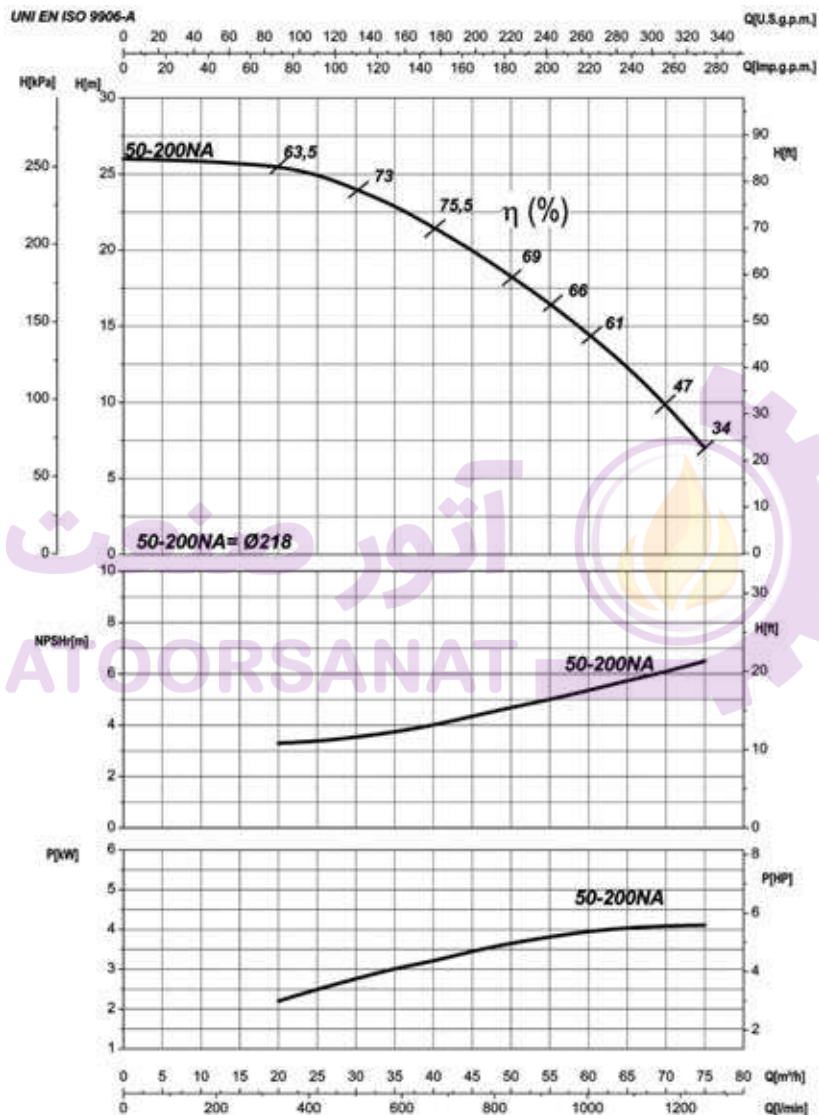
Le curve di prestazione sono basate su valori di viscosità cinematica = 1 mm<sup>2</sup>/s, densità pari a 1000 kg/m<sup>3</sup>, temperatura acqua 15°C e materiali parti idrauliche in versione standard. Tolleranza e curve secondo UNI EN ISO 9906 - Appendice A • The performance curves are based on the kinematic viscosity values = 1 mm<sup>2</sup>/s, density equal to 1000 kg/m<sup>3</sup>, temperature of the water 15°C and materials of hydraulic parts in standard version. Tolerance and curves according to UNI EN ISO 9906 - Attachment A • Las curvas de rendimiento se refieren a valores de viscosidad cinemática = 1 mm<sup>2</sup>/s, densidad de 1000 Kg/m<sup>3</sup>, temperatura del agua 15°C y materiales componentes hidráulicos en versión standard. Tolerancia de las curvas de acuerdo con UNI EN ISO 9906 - Parrafo A

P = potenza assorbita dalla pompa • absorbed power from the pump • Potencia absorbida por la bomba

η = rendimento della pompa (parte idraulica) • Pump efficiency • Eficiencia de la bomba



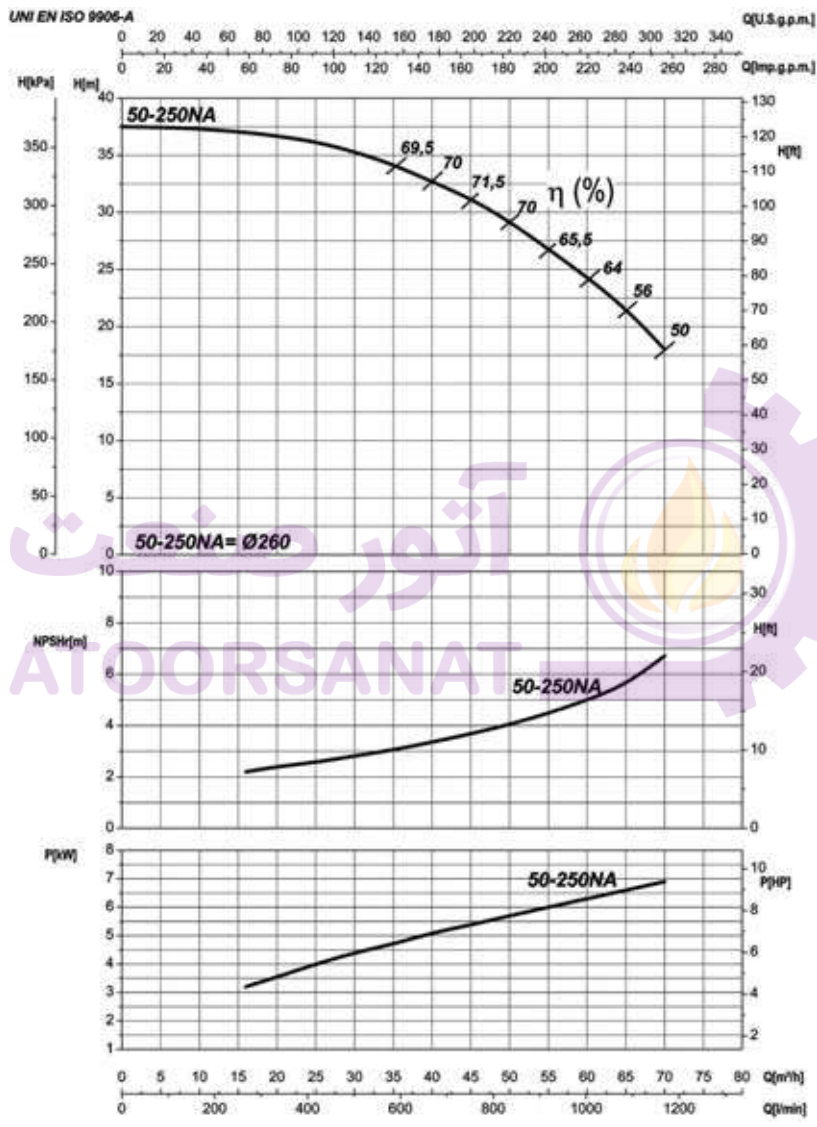
Tipo Type - Tipo	Taglia Size - Tamaño	n
<b>6IR4P</b> <b>6NCBZ4P</b> <b>NCB</b>	<b>50-200N</b>	<b>1800</b>
TAB. 03387		1/min rpm



	50-200NA
6IR 4P	✓
6NCBZ4P / NCB	✓

Le curve di prestazione sono basate su valori di viscosità cinematica = 1 mm<sup>2</sup>/s, densità pari a 1000 kg/m<sup>3</sup>, temperatura acqua 15°C e materiali parti idrauliche in versione standard. Tolleranza e curve secondo UNI EN ISO 9906 - Appendice A • The performance curves are based on the kinematic viscosity values = 1 mm<sup>2</sup>/s, density equal to 1000 kg/m<sup>3</sup>, temperature of the water 15°C and materials of hydraulic parts in standard version. Tolerance and curves according to UNI EN ISO 9906 - Attachment A • Las curvas de rendimiento se refieren a valores de viscosidad cinemática = 1 mm<sup>2</sup>/s, densidad de 1000 Kg/m<sup>3</sup>, temperatura del agua 15°C y materiales componentes hidráulicos en versión standard. Tolerancia de las curvas de acuerdo con UNI EN ISO 9906 - Parrafo A  
P = potenza assorbita dalla pompa • absorbed power from the pump • Potencia absorbida por la bomba  
η = rendimento della pompa (parte idraulica) • Pump efficiency • Eficiencia de la bomba

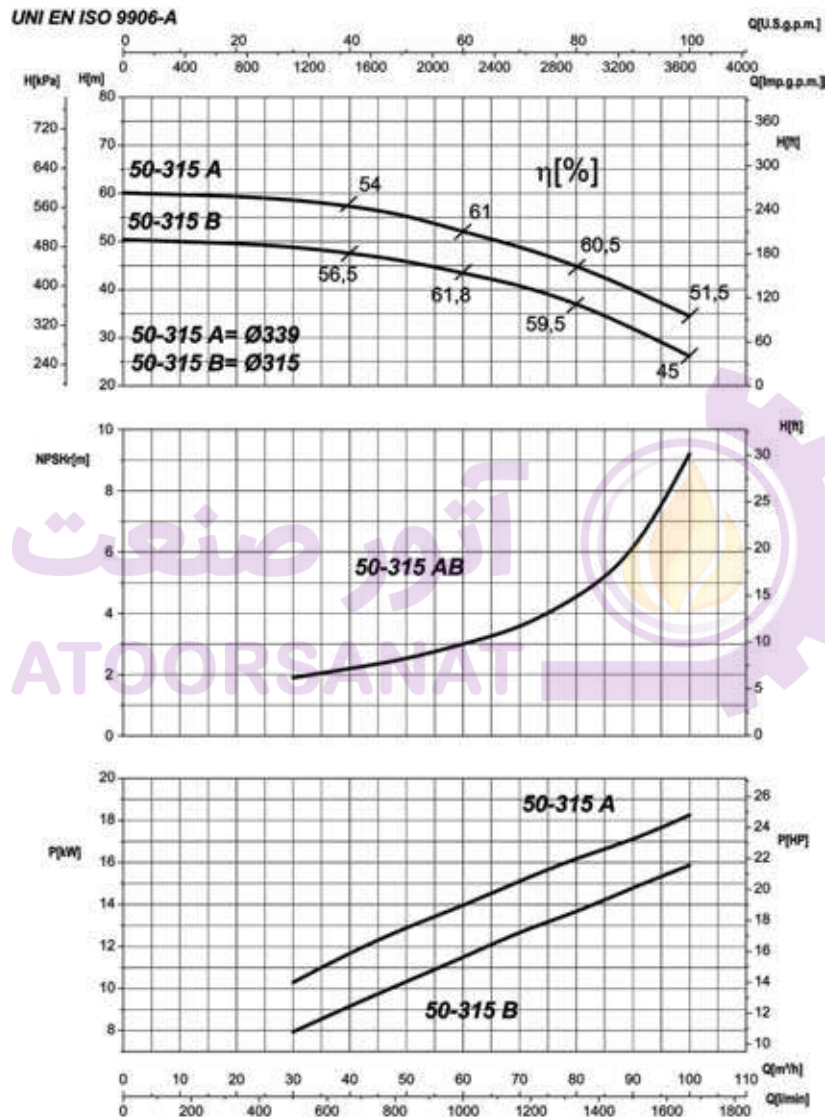
Tipo Type - Tipo	Taglia Size - Tamaño	n
<b>6IR4P</b> <b>6NCBZ4P</b> <b>NCB</b>	<b>50-250N</b>	<b>1800</b>
TAB. 03388		1/min      rpm



	<b>50 - 250 N A</b>
<b>6IR 4P</b>	✓
<b>6NCBZ4P / NCB</b>	✓

Le curve di prestazione sono basate su valori di viscosità cinematica = 1 mm<sup>2</sup>/s, densità pari a 1000 kg/m<sup>3</sup>, temperatura acqua 15°C e materiali parti idrauliche in versione standard. Tolleranza e curve secondo UNI EN ISO 9906 - Appendice A • The performance curves are based on the kinematic viscosity values = 1 mm<sup>2</sup>/s, density equal to 1000 kg/m<sup>3</sup>, temperature of the water 15°C and materials of hydraulic parts in standard version. Tolerance and curves according to UNI EN ISO 9906 - Attachment A • Las curvas de rendimiento se refieren a valores de viscosidad cinemática = 1 mm<sup>2</sup>/s, densidad de 1000 Kg/m<sup>3</sup>, temperatura del agua 15°C y materiales componentes hidráulicos en versión standard. Tolerancia de las curvas de acuerdo con UNI EN ISO 9906 - Parrafo A  
P = potenza assorbita dalla pompa • absorbed power from the pump • Potencia absorbida por la bomba  
η = rendimento della pompa (parte idraulica) • Pump efficiency • Eficiencia de la bomba

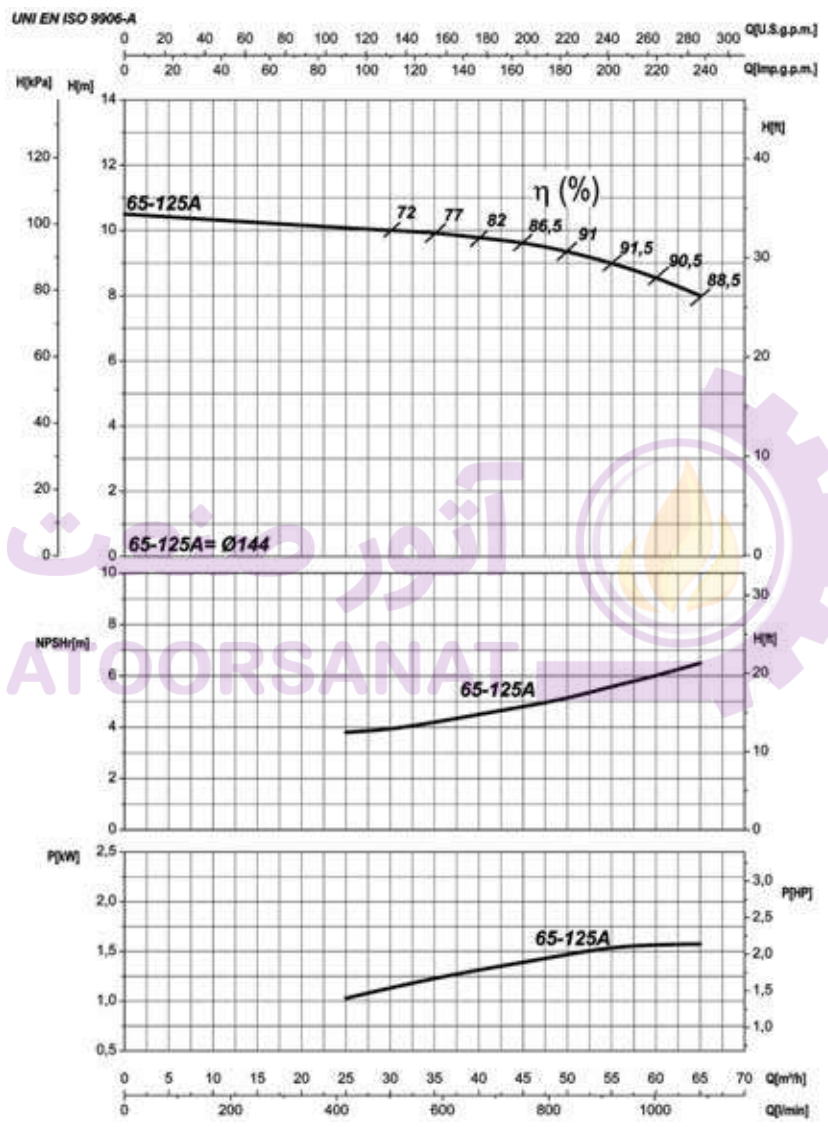
Tipo Type - Tipo	Taglia Size - Tamaño	n
<b>6NCBZ4P NCB</b>	<b>50-315</b>	<b>1800</b>
TAB. 03497		1/min      rpm



<b>6NCBZ4P / NCB</b>	<b>50 - 315 A</b>
	✓

Le curve di prestazione sono basate su valori di viscosità cinematica = 1 mm<sup>2</sup>/s, densità pari a 1000 kg/m<sup>3</sup>, temperatura acqua 15°C e materiali parti idrauliche in versione standard. Tolleranza e curve secondo UNI EN ISO 9906 - Appendice A • The performance curves are based on the kinematic viscosity values = 1 mm<sup>2</sup>/s, density equal to 1000 kg/m<sup>3</sup>, temperature of the water 15°C and materials of hydraulic parts in standard version. Tolerance and curves according to UNI EN ISO 9906 - Attachment A • Las curvas de rendimiento se refieren a valores de viscosidad cinemática = 1 mm<sup>2</sup>/s, densidad de 1000 Kg/m<sup>3</sup>, temperatura del agua 15°C y materiales componentes hidráulicos en versión standard. Tolerancia de las curvas de acuerdo con UNI EN ISO 9906 - Parrafo A  
P = potenza assorbita dalla pompa • absorbed power from the pump • Potencia absorbida por la bomba  
 $\eta$  = rendimento della pompa (parte idraulica) • Pump efficiency • Eficiencia de la bomba

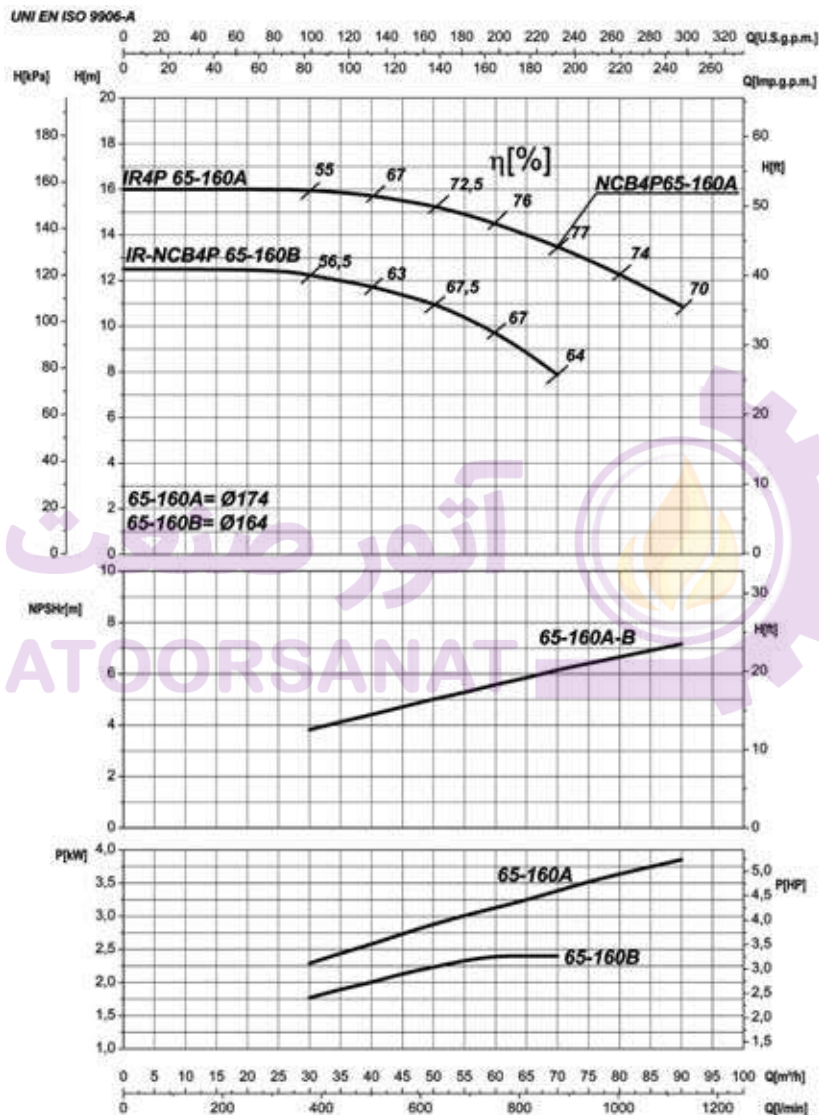
Tipo Type - Tipo	Taglia Size - Tamaño	n
<b>6IR4P</b> <b>6NCBZ4P</b> <b>NCB</b>	<b>65-125</b>	<b>1800</b>
TAB. 03389		1/min rpm



	<b>65 - 125 A</b>
<b>6IR 4P</b>	✓
<b>6NCBZ4P / NCB</b>	✓

Le curve di prestazione sono basate su valori di viscosità cinematica = 1 mm²/s, densità pari a 1000 kg/m³, temperatura acqua 15°C e materiali parti idrauliche in versione standard. Tolleranza e curve secondo UNI EN ISO 9906 - Appendice A • The performance curves are based on the kinematic viscosity values = 1 mm²/s, density equal to 1000 kg/m³, temperature of the water 15°C and materials of hydraulic parts in standard version. Tolerance and curves according to UNI EN ISO 9906 - Attachment A • Las curvas de rendimiento se refieren a valores de viscosidad cinemática = 1 mm²/s, densidad de 1000 Kg/m³, temperatura del agua 15°C y materiales componentes hidráulicos en versión standard. Tolerancia de las curvas de acuerdo con UNI EN ISO 9906 - Parrafo A  
P = potenza assorbita dalla pompa • absorbed power from the pump • Potencia absorbida por la bomba  
η = rendimento della pompa (parte idraulica) • Pump efficiency • Eficiencia de la bomba

Tipo Type - Tipo	Taglia Size - Tamaño	n
<b>6IR4P</b> <b>6NCBZ4P</b> <b>NCB</b>	<b>65-160</b>	<b>1800</b>
TAB. 03390		1/min rpm

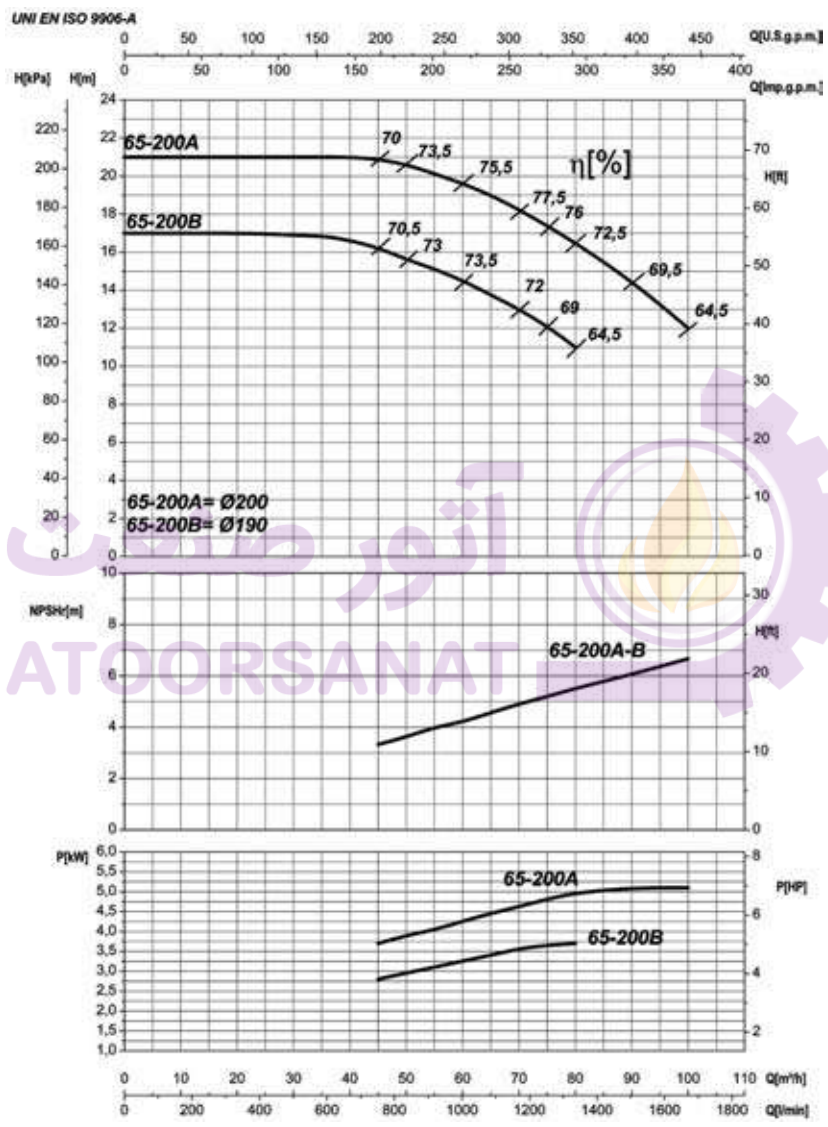


	65-160	65-160B
6IR 4P	✓	✓
6NCBZ4P / NCB	✓	✓

Le curve di prestazione sono basate su valori di viscosità cinematica = 1 mm<sup>2</sup>/s, densità pari a 1000 kg/m<sup>3</sup>, temperatura acqua 15°C e materiali parti idrauliche in versione standard. Tolleranza e curve secondo UNI EN ISO 9906 - Appendice A • The performance curves are based on the kinematic viscosity values = 1 mm<sup>2</sup>/s, density equal to 1000 kg/m<sup>3</sup>, temperature of the water 15°C and materials of hydraulic parts in standard version. Tolerance and curves according to UNI EN ISO 9906 - Attachment A • Las curvas de rendimiento se refieren a valores de viscosidad cinemática = 1 mm<sup>2</sup>/s, densidad de 1000 Kg/m<sup>3</sup>, temperatura del agua 15°C y materiales componentes hidráulicos en versión standard. Tolerancia de las curvas de acuerdo con UNI EN ISO 9906 - Parrafo A  
P = potenza assorbita dalla pompa • absorbed power from the pump • Potencia absorbida por la bomba  
η = rendimento della pompa (parte idraulica) • Pump efficiency • Eficiencia de la bomba



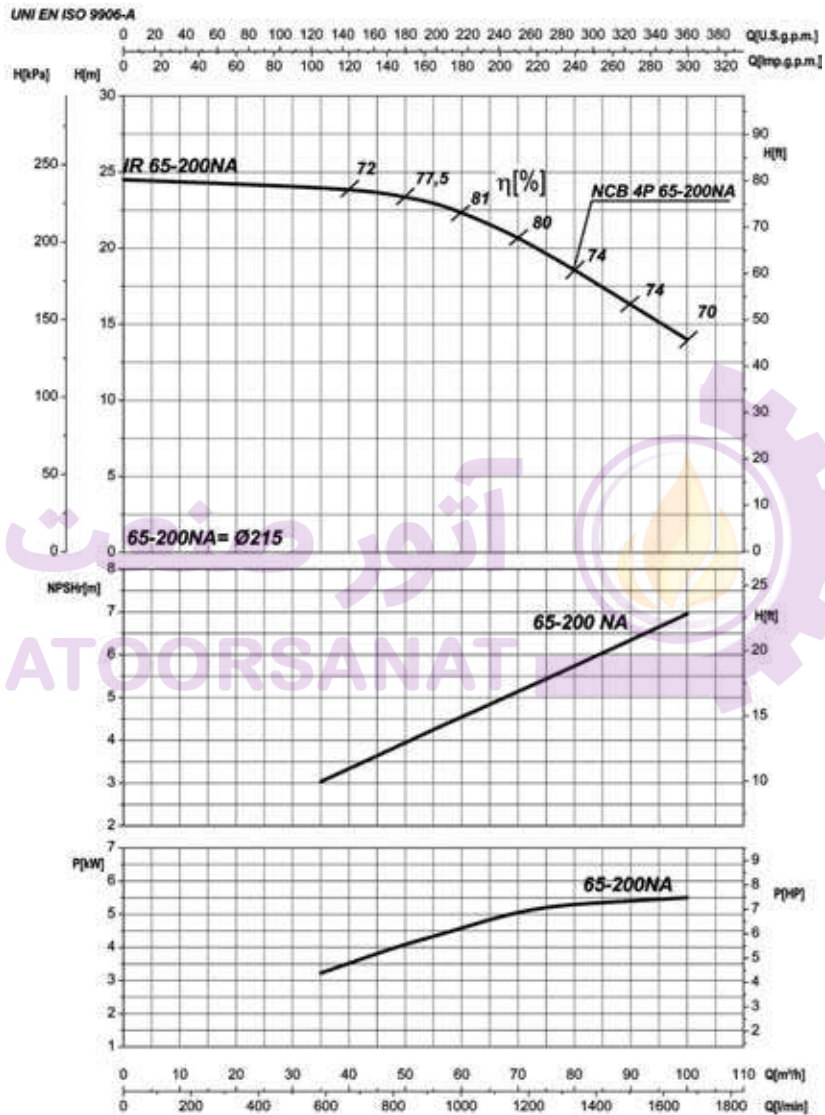
Tipo Type - Tipo	Taglia Size - Tamaño	n
<b>6IR4P</b> <b>6NCBZ4P</b> <b>NCB</b>	<b>65-200</b>	<b>1800</b>
TAB. 03391		1/min      rpm



	65 - 200 A	65 - 200 B
6IR 4P	✓	✓
6NCBZ4P / NCB	✓	✓

Le curve di prestazione sono basate su valori di viscosità cinematica = 1 mm<sup>2</sup>/s, densità pari a 1000 kg/m<sup>3</sup>, temperatura acqua 15°C e materiali parti idrauliche in versione standard. Tolleranza e curve secondo UNI EN ISO 9906 - Appendice A • The performance curves are based on the kinematic viscosity values = 1 mm<sup>2</sup>/s, density equal to 1000 kg/m<sup>3</sup>, temperature of the water 15°C and materials of hydraulic parts in standard version. Tolerance and curves according to UNI EN ISO 9906 - Attachment A • Las curvas de rendimiento se refieren a valores de viscosidad cinemática = 1 mm<sup>2</sup>/s, densidad de 1000 Kg/m<sup>3</sup>, temperatura del agua 15°C y materiales componentes hidráulicos en versión standard. Tolerancia de las curvas de acuerdo con UNI EN ISO 9906 - Parrafo A  
P = potenza assorbita dalla pompa • absorbed power from the pump • Potencia absorbida por la bomba  
η = rendimento della pompa (parte idraulica) • Pump efficiency • Eficiencia de la bomba

Tipo Type - Tipo	Taglia Size - Tamaño	n
<b>6IR4P</b> <b>6NCBZ4P</b> <b>NCB</b>	<b>65-200N</b>	<b>1800</b>
TAB. 03343		1/min      rpm

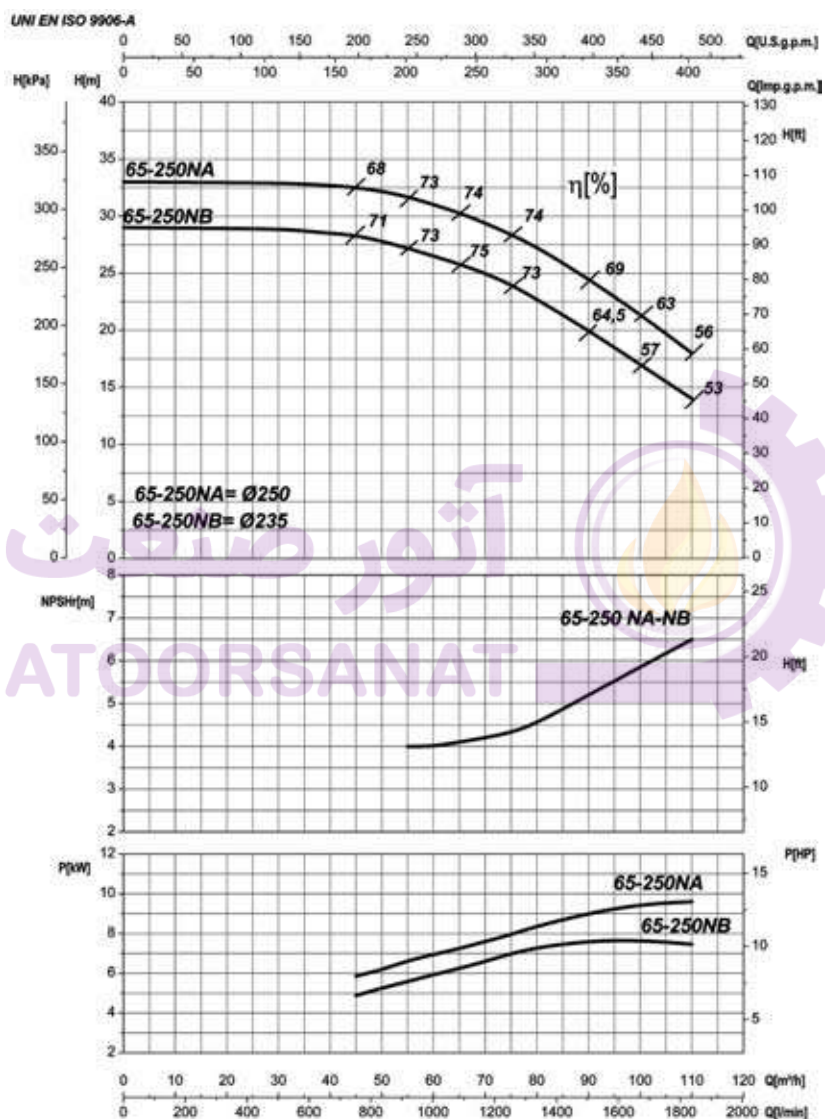


	65-200NA
6IR 4P	✓
6NCBZ4P / NCB	✓

Le curve di prestazione sono basate su valori di viscosità cinematica = 1 mm<sup>2</sup>/s, densità pari a 1000 kg/m<sup>3</sup>, temperatura acqua 15°C e materiali parti idrauliche in versione standard. Tolleranza e curve secondo UNI EN ISO 9906 - Appendice A • The performance curves are based on the kinematic viscosity values = 1 mm<sup>2</sup>/s, density equal to 1000 kg/m<sup>3</sup>, temperature of the water 15°C and materials of hydraulic parts in standard version. Tolerance and curves according to UNI EN ISO 9906 - Attachment A • Las curvas de rendimiento se refieren a valores de viscosidad cinemática = 1 mm<sup>2</sup>/s, densidad de 1000 Kg/m<sup>3</sup>, temperatura del agua 15°C y materiales componentes hidráulicos en versión standard. Tolerancia de las curvas de acuerdo con UNI EN ISO 9906 - Parrafo A  
P = potenza assorbita dalla pompa • absorbed power from the pump • Potencia absorbida por la bomba  
η = rendimento della pompa (parte idraulica) • Pump efficiency • Eficiencia de la bomba



Tipo Type - Tipo	Taglia Size - Tamaño	n
<b>6IR4P</b> <b>6NCBZ4P</b> <b>NCB</b>	<b>65-250N</b>	<b>1800</b>
TAB. 03344		1/min      rpm



	65-250NA	65-250NB
<b>6IR4P</b>	✓	
<b>6NCBZ4P / NCB</b>	✓	

Le curve di prestazione sono basate su valori di viscosità cinematica = 1 mm<sup>2</sup>/s, densità pari a 1000 kg/m<sup>3</sup>, temperatura acqua 15°C e materiali parti idrauliche in versione standard. Tolleranza e curve secondo UNI EN ISO 9906 - Appendice A • The performance curves are based on the kinematic viscosity values = 1 mm<sup>2</sup>/s, density equal to 1000 kg/m<sup>3</sup>, temperature of the water 15°C and materials of hydraulic parts in standard version. Tolerance and curves according to UNI EN ISO 9906 - Attachment A • Las curvas de rendimiento se refieren a valores de viscosidad cinemática = 1 mm<sup>2</sup>/s, densidad de 1000 Kg/m<sup>3</sup>, temperatura del agua 15°C y materiales componentes hidráulicos en versión standard. Tolerancia de las curvas de acuerdo con UNI EN ISO 9906 - Parrafo A  
P = potenza assorbita dalla pompa • absorbed power from the pump • Potencia absorbida por la bomba  
η = rendimento della pompa (parte idraulica) • Pump efficiency • Eficiencia de la bomba

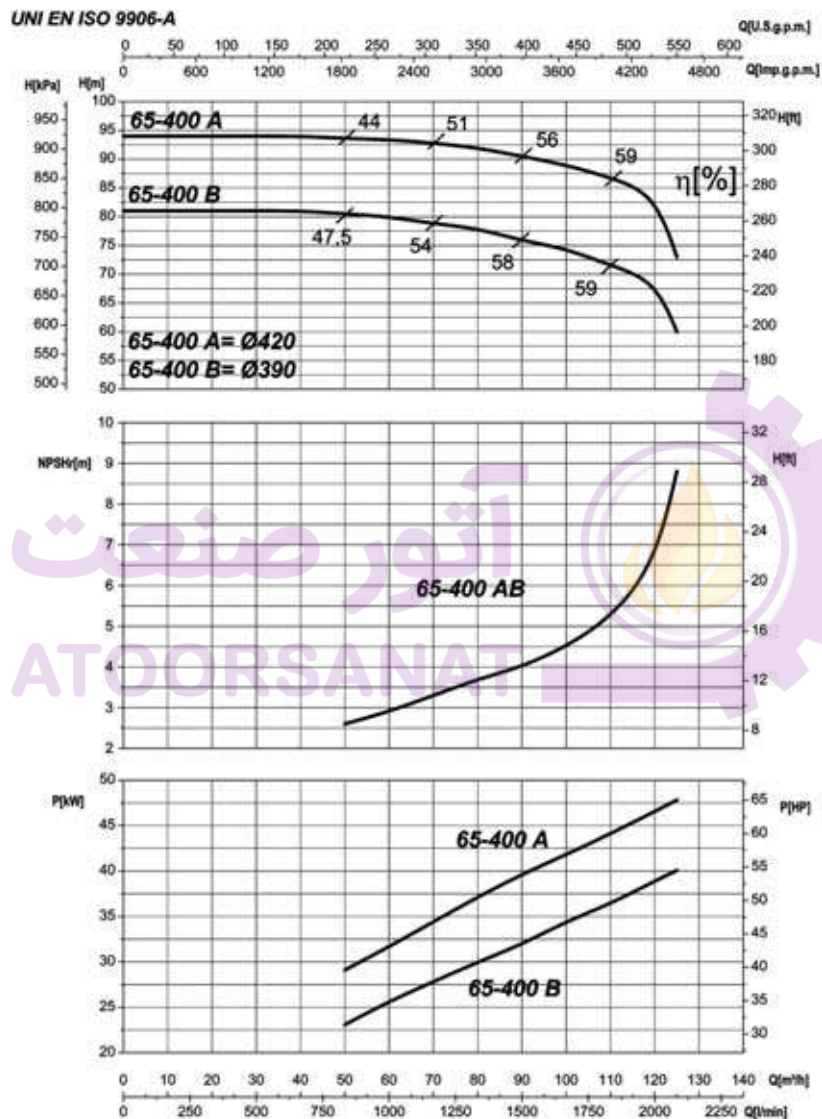
Tipo Type - Tipo	Taglia Size - Tamaño	n
<b>6IR4P</b> <b>6NCBZ4P</b> <b>NCB</b>	<b>65-315</b>	<b>1800</b>
TAB. 03392		1/min      rpm



	65 - 315 A	65 - 315 B	65 - 315 C
<b>6IR 4P</b>	✓	✓	✓
<b>6NCBZ4P / NCB</b>	✓	✓	✓

Le curve di prestazione sono basate su valori di viscosità cinematica = 1 mm<sup>2</sup>/s, densità pari a 1000 kg/m<sup>3</sup>, temperatura acqua 15°C e materiali parti idrauliche in versione standard. Tolleranza e curve secondo UNI EN ISO 9906 - Appendice A • The performance curves are based on the kinematic viscosity values = 1 mm<sup>2</sup>/s, density equal to 1000 kg/m<sup>3</sup>, temperature of the water 15°C and materials of hydraulic parts in standard version. Tolerance and curves according to UNI EN ISO 9906 - Attachment A • Las curvas de rendimiento se refieren a valores de viscosidad cinemática = 1 mm<sup>2</sup>/s, densidad de 1000 Kg/m<sup>3</sup>, temperatura del agua 15°C y materiales componentes hidráulicos en versión standard. Tolerancia de las curvas de acuerdo con UNI EN ISO 9906 - Parrafo A  
 P = potenza assorbita dalla pompa • absorbed power from the pump • Potencia absorbida por la bomba  
 η = rendimento della pompa (parte idraulica) • Pump efficiency • Eficiencia de la bomba

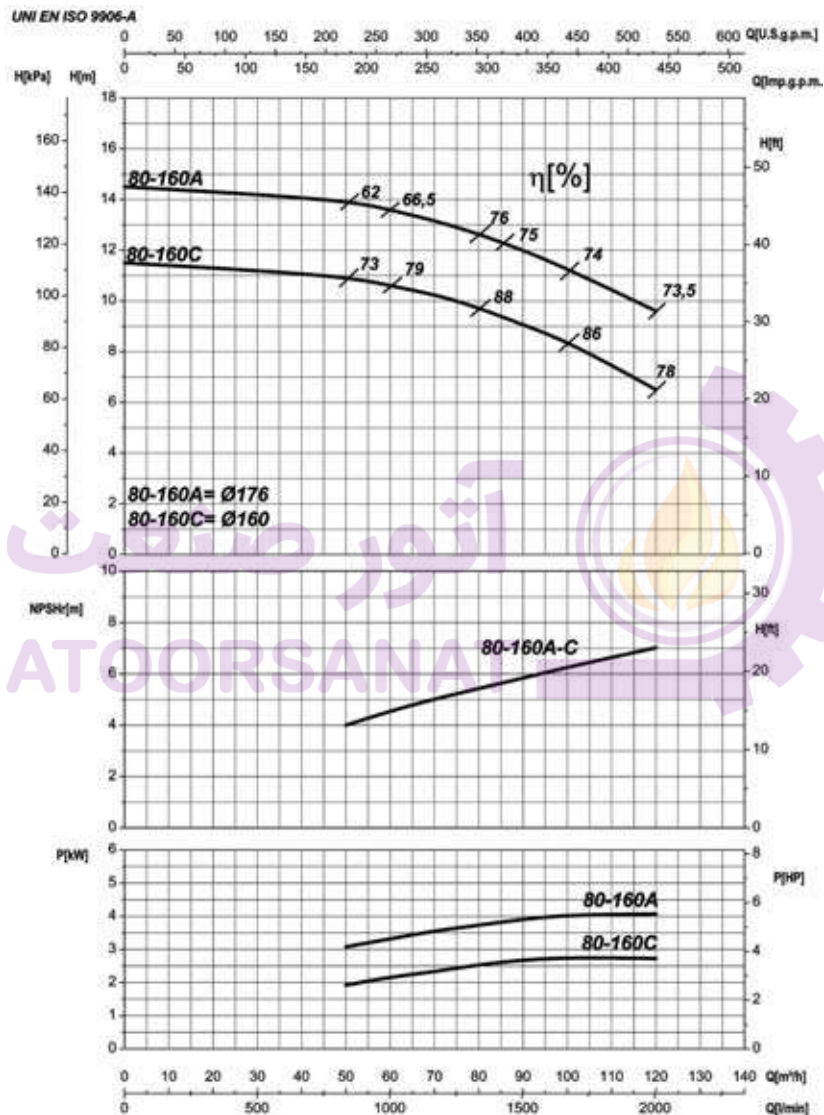
Tipo Type - Tipo	Taglia Size - Tamaño	n
<b>6NCBZ4P NCB</b>	<b>65-400</b>	<b>1800</b>
TAB. 03499		1/min rpm



**6NCBZ4P / NCB** **65 - 400**

Le curve di prestazione sono basate su valori di viscosità cinematica = 1 mm<sup>2</sup>/s, densità pari a 1000 kg/m<sup>3</sup>, temperatura acqua 15°C e materiali parti idrauliche in versione standard. Tolleranza e curve secondo UNI EN ISO 9906 - Appendice A • The performance curves are based on the kinematic viscosity values = 1 mm<sup>2</sup>/s, density equal to 1000 kg/m<sup>3</sup>, temperature of the water 15°C and materials of hydraulic parts in standard version. Tolerance and curves according to UNI EN ISO 9906 - Attachment A • Las curvas de rendimiento se refieren a valores de viscosidad cinemática = 1 mm<sup>2</sup>/s, densidad de 1000 Kg/m<sup>3</sup>, temperatura del agua 15°C y materiales componentes hidráulicos en versión standard. Tolerancia de las curvas de acuerdo con UNI EN ISO 9906 - Párrafo A  
P = potenza assorbita dalla pompa • absorbed power from the pump • Potencia absorbida por la bomba  
 $\eta$  = rendimento della pompa (parte idraulica) • Pump efficiency • Eficiencia de la bomba

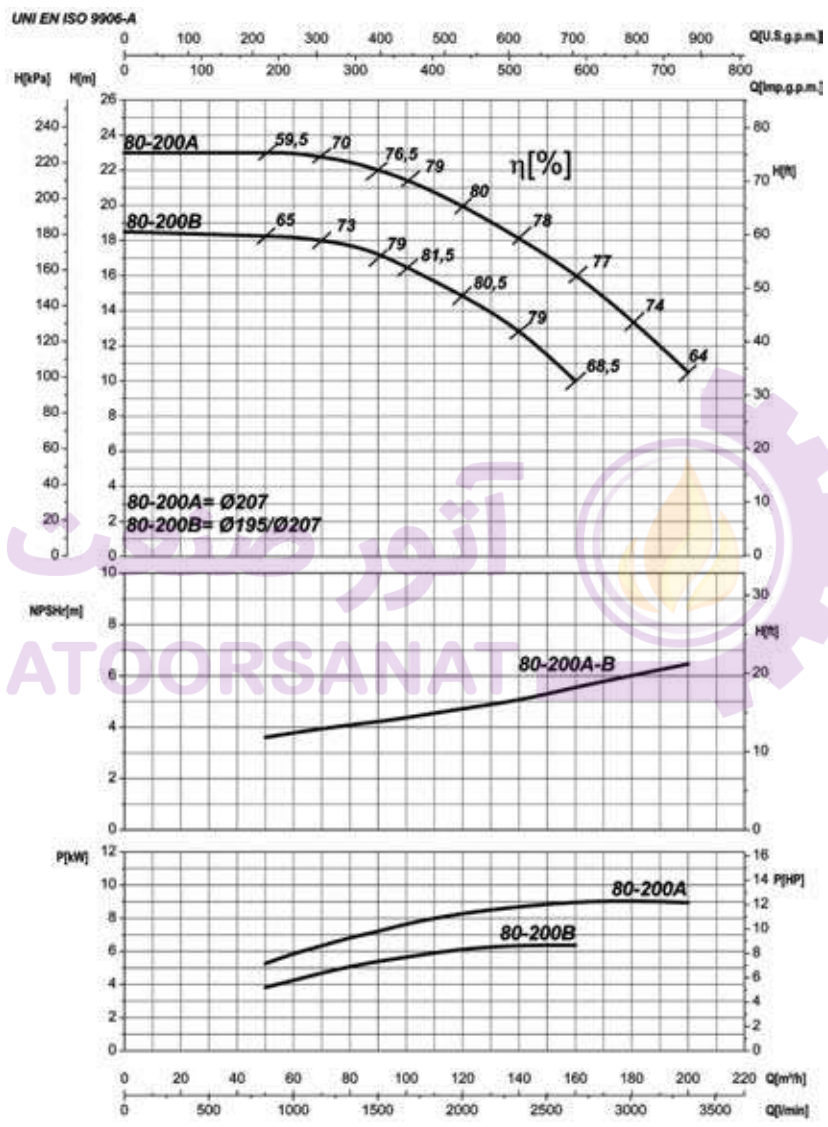
Tipo Type - Tipo	Taglia Size - Tamaño	n
<b>6IR4P</b> <b>6NCBZ4P</b> <b>NCB</b>	<b>80-160</b>	<b>1800</b>
TAB. 03396		1/min rpm



	80 - 160 A	80 - 160 C
6IR 4P	✓	✓
6NCBZ4P / NCB	✓	✓

Le curve di prestazione sono basate su valori di viscosità cinematica = 1 mm<sup>2</sup>/s, densità pari a 1000 kg/m<sup>3</sup>, temperatura acqua 15°C e materiali parti idrauliche in versione standard. Tolleranza e curve secondo UNI EN ISO 9906 - Appendice A • The performance curves are based on the kinematic viscosity values = 1 mm<sup>2</sup>/s, density equal to 1000 kg/m<sup>3</sup>, temperature of the water 15°C and materials of hydraulic parts in standard version. Tolerance and curves according to UNI EN ISO 9906 - Attachment A • Las curvas de rendimiento se refieren a valores de viscosidad cinemática = 1 mm<sup>2</sup>/s, densidad de 1000 Kg/m<sup>3</sup>, temperatura del agua 15°C y materiales componentes hidráulicos en versión standard. Tolerancia de las curvas de acuerdo con UNI EN ISO 9906 - Parrafo A  
P = potenza assorbita dalla pompa • absorbed power from the pump • Potencia absorbida por la bomba  
η = rendimento della pompa (parte idraulica) • Pump efficiency • Eficiencia de la bomba

Tipo Type - Tipo	Taglia Size - Tamaño	n
<b>6IR4P</b> <b>6NCBZ4P</b> <b>NCB</b>	<b>80-200</b>	<b>1800</b>
TAB. 03393		1/min      rpm

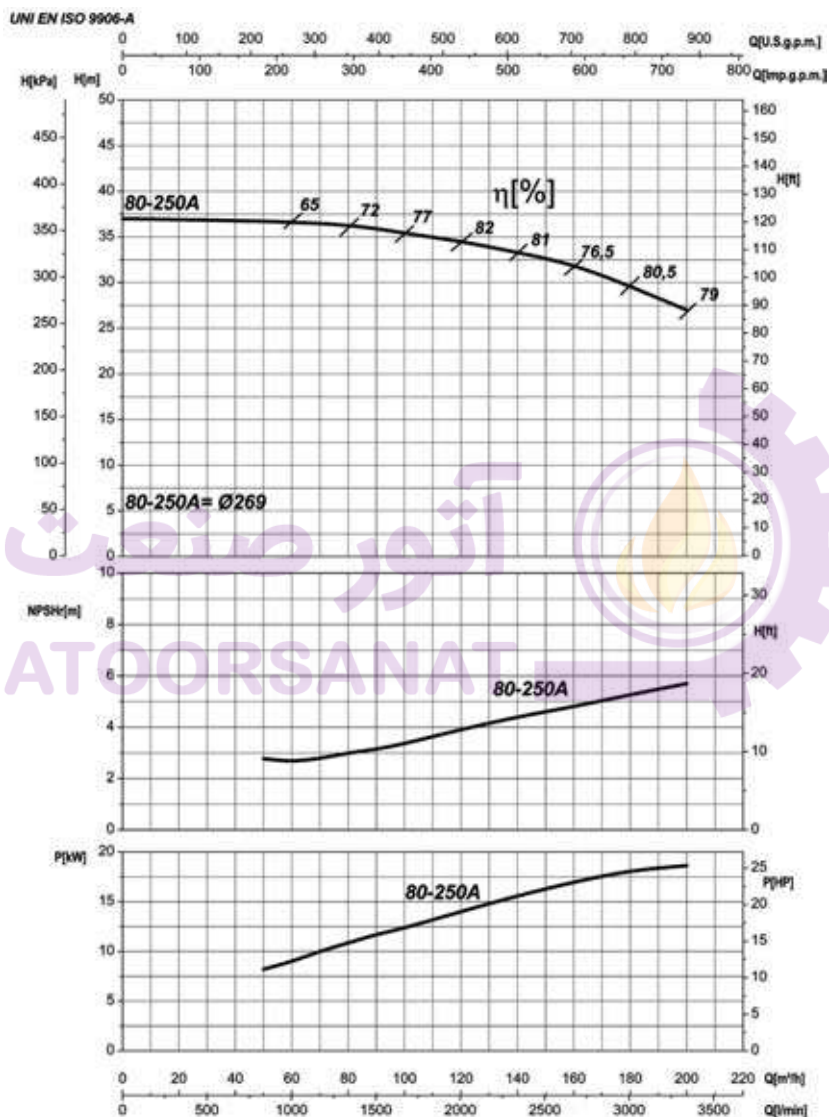


	80 - 200 A	80 - 200 B
6IR 4P	✓	✓
6NCBZ4P / NCB	✓	✓

Le curve di prestazione sono basate su valori di viscosità cinematica = 1 mm<sup>2</sup>/s, densità pari a 1000 kg/m<sup>3</sup>, temperatura acqua 15°C e materiali parti idrauliche in versione standard. Tolleranza e curve secondo UNI EN ISO 9906 - Appendice A • The performance curves are based on the kinematic viscosity values = 1 mm<sup>2</sup>/s, density equal to 1000 kg/m<sup>3</sup>, temperature of the water 15°C and materials of hydraulic parts in standard version. Tolerance and curves according to UNI EN ISO 9906 - Attachment A • Las curvas de rendimiento se refieren a valores de viscosidad cinemática = 1 mm<sup>2</sup>/s, densidad de 1000 Kg/m<sup>3</sup>, temperatura del agua 15°C y materiales componentes hidráulicos en versión standard. Tolerancia de las curvas de acuerdo con UNI EN ISO 9906 - Parrafo A  
P = potenza assorbita dalla pompa • absorbed power from the pump • Potencia absorbida por la bomba  
η = rendimento della pompa (parte idraulica) • Pump efficiency • Eficiencia de la bomba



Tipo Type - Tipo	Taglia Size - Tamaño	n
<b>6IR4P</b> <b>6NCBZ4P</b> <b>NCB</b>	<b>80-250</b>	<b>1800</b>
TAB. 03395		1/min rpm

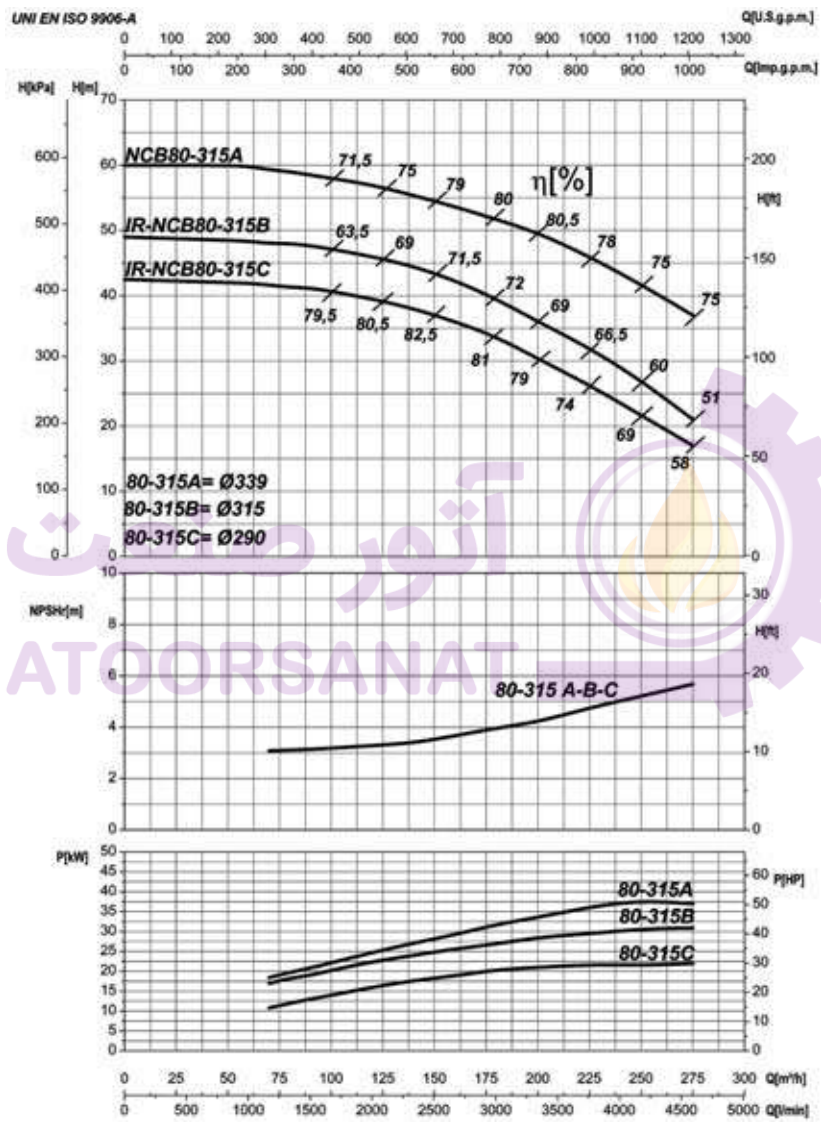


	80 - 250 A
6IR 4P	✓
6NCBZ4P / NCB	✓

Le curve di prestazione sono basate su valori di viscosità cinematica = 1 mm<sup>2</sup>/s, densità pari a 1000 kg/m<sup>3</sup>, temperatura acqua 15°C e materiali parti idrauliche in versione standard. Tolleranza e curve secondo UNI EN ISO 9906 - Appendice A • The performance curves are based on the kinematic viscosity values = 1 mm<sup>2</sup>/s, density equal to 1000 kg/m<sup>3</sup>, temperature of the water 15°C and materials of hydraulic parts in standard version. Tolerance and curves according to UNI EN ISO 9906 - Attachment A • Las curvas de rendimiento se refieren a valores de viscosidad cinemática = 1 mm<sup>2</sup>/s, densidad de 1000 Kg/m<sup>3</sup>, temperatura del agua 15°C y materiales componentes hidráulicos en versión standard. Tolerancia de las curvas de acuerdo con UNI EN ISO 9906 - Parrafo A  
P = potenza assorbita dalla pompa • absorbed power from the pump • Potencia absorbida por la bomba  
η = rendimento della pompa (parte idraulica) • Pump efficiency • Eficiencia de la bomba



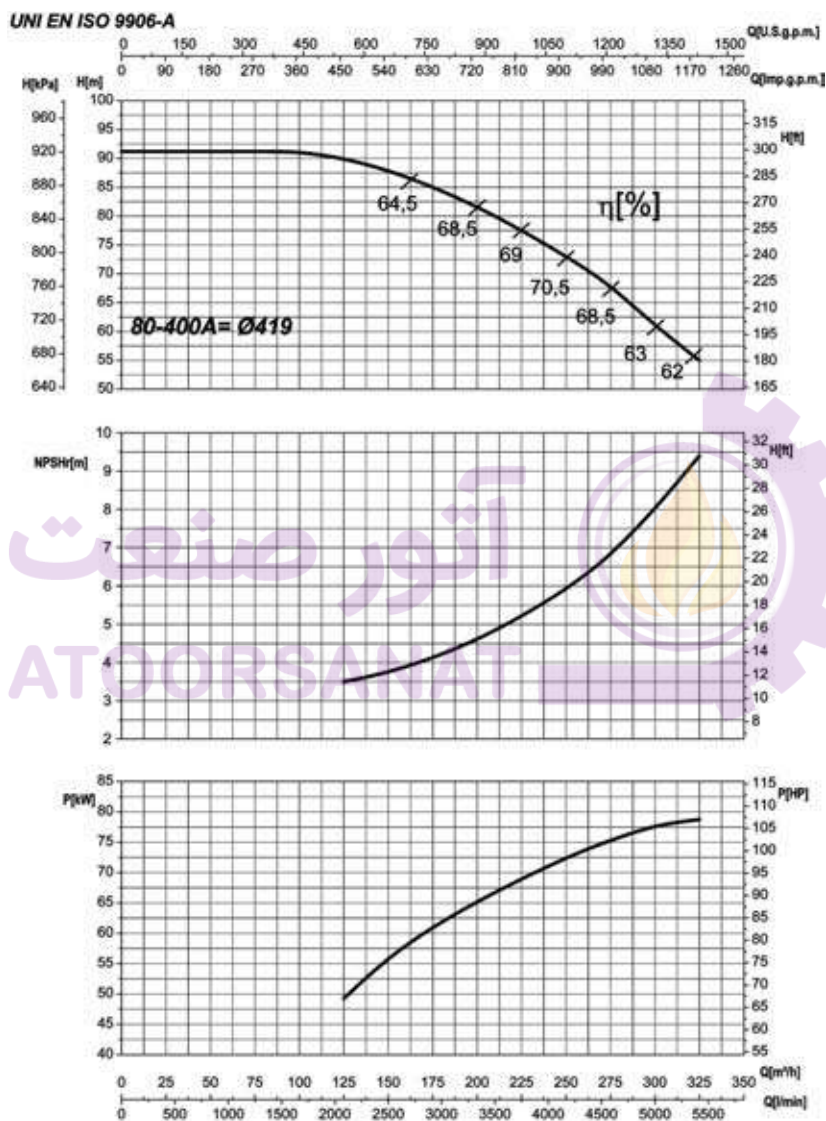
Tipo Type - Tipo	Taglia Size - Tamaño	n
<b>6IR4P</b> <b>6NCBZ4P</b> <b>NCB</b>	<b>80-315</b>	<b>1800</b>
TAB. 03397		1/min      rpm



	80-315A	80-315B	80-315C
6IR 4P	x	✓	✓
6NCBZ4P / NCB	✓	✓	✓

Le curve di prestazione sono basate su valori di viscosità cinematica = 1 mm²/s, densità pari a 1000 kg/m³, temperatura acqua 15°C e materiali parti idrauliche in versione standard. Tolleranza e curve secondo UNI EN ISO 9906 - Appendice A • The performance curves are based on the kinematic viscosity values = 1 mm²/s, density equal to 1000 kg/m³, temperature of the water 15°C and materials of hydraulic parts in standard version. Tolerance and curves according to UNI EN ISO 9906 - Attachment A • Las curvas de rendimiento se refieren a valores de viscosidad cinemática = 1 mm²/s, densidad de 1000 Kg/m³, temperatura del agua 15°C y materiales componentes hidráulicos en versión standard. Tolerancia de las curvas de acuerdo con UNI EN ISO 9906 - Parrafo A  
P = potenza assorbita dalla pompa • absorbed power from the pump • Potencia absorbida por la bomba  
η = rendimento della pompa (parte idraulica) • Pump efficiency • Eficiencia de la bomba

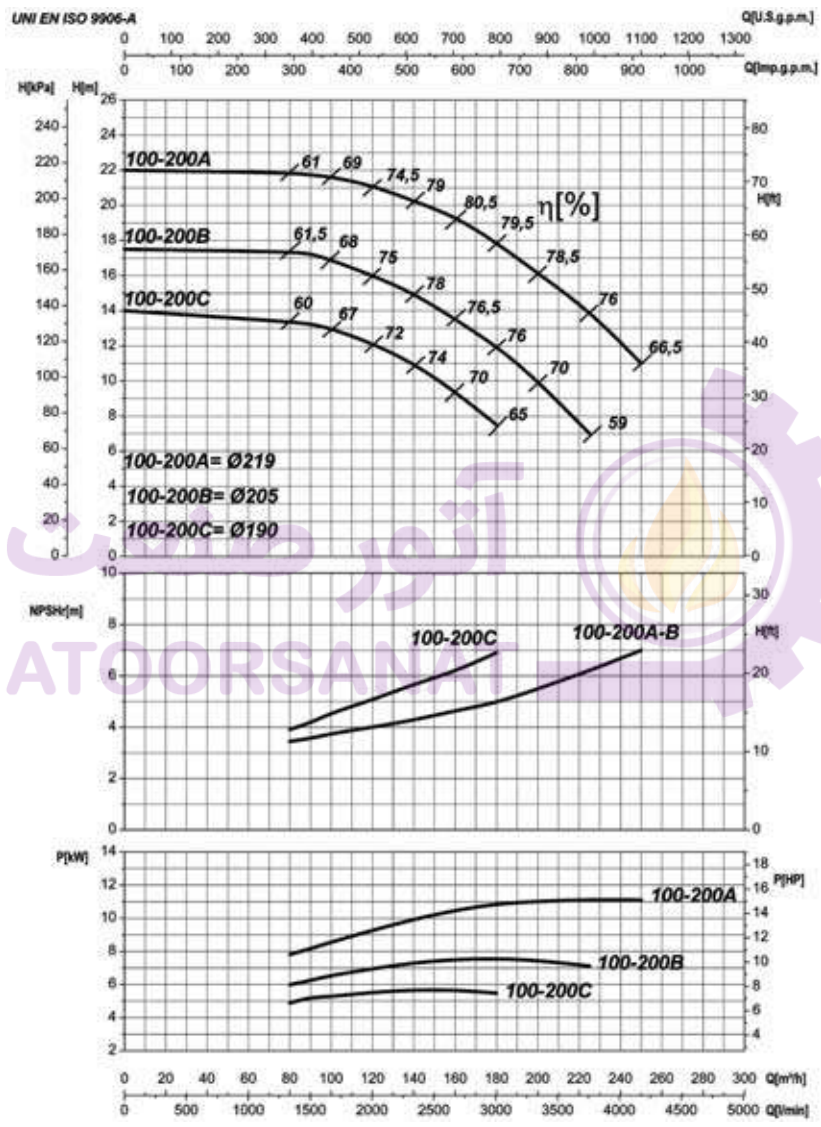
Tipo Type - Tipo	Taglia Size - Tamaño	n
<b>6NCBZ4P</b> <b>NCB</b>	<b>80-400</b>	<b>1800</b>
TAB. 03500		1/min rpm



<b>6NCBZ4P / NCB</b>	<b>80 - 400</b>
	✓

Le curve di prestazione sono basate su valori di viscosità cinematica = 1 mm<sup>2</sup>/s, densità pari a 1000 kg/m<sup>3</sup>, temperatura acqua 15°C e materiali parti idrauliche in versione standard. Tolleranza e curve secondo UNI EN ISO 9906 - Appendice A • The performance curves are based on the kinematic viscosity values = 1 mm<sup>2</sup>/s, density equal to 1000 kg/m<sup>3</sup>, temperature of the water 15°C and materials of hydraulic parts in standard version. Tolerance and curves according to UNI EN ISO 9906 - Attachment A • Las curvas de rendimiento se refieren a valores de viscosidad cinemática = 1 mm<sup>2</sup>/s, densidad de 1000 Kg/m<sup>3</sup>, temperatura del agua 15°C y materiales componentes hidráulicos en versión standard. Tolerancia de las curvas de acuerdo con UNI EN ISO 9906 - Parrafo A  
 P = potenza assorbita dalla pompa • absorbed power from the pump • Potencia absorbida por la bomba  
 η = rendimento della pompa (parte idraulica) • Pump efficiency • Eficiencia de la bomba

Tipo Type - Tipo	Taglia Size - Tamaño	n
<b>6IR4P</b> <b>6NCBZ4P</b> <b>NCB</b>	<b>100-200</b>	<b>1800</b>
TAB. 03398		1/min rpm



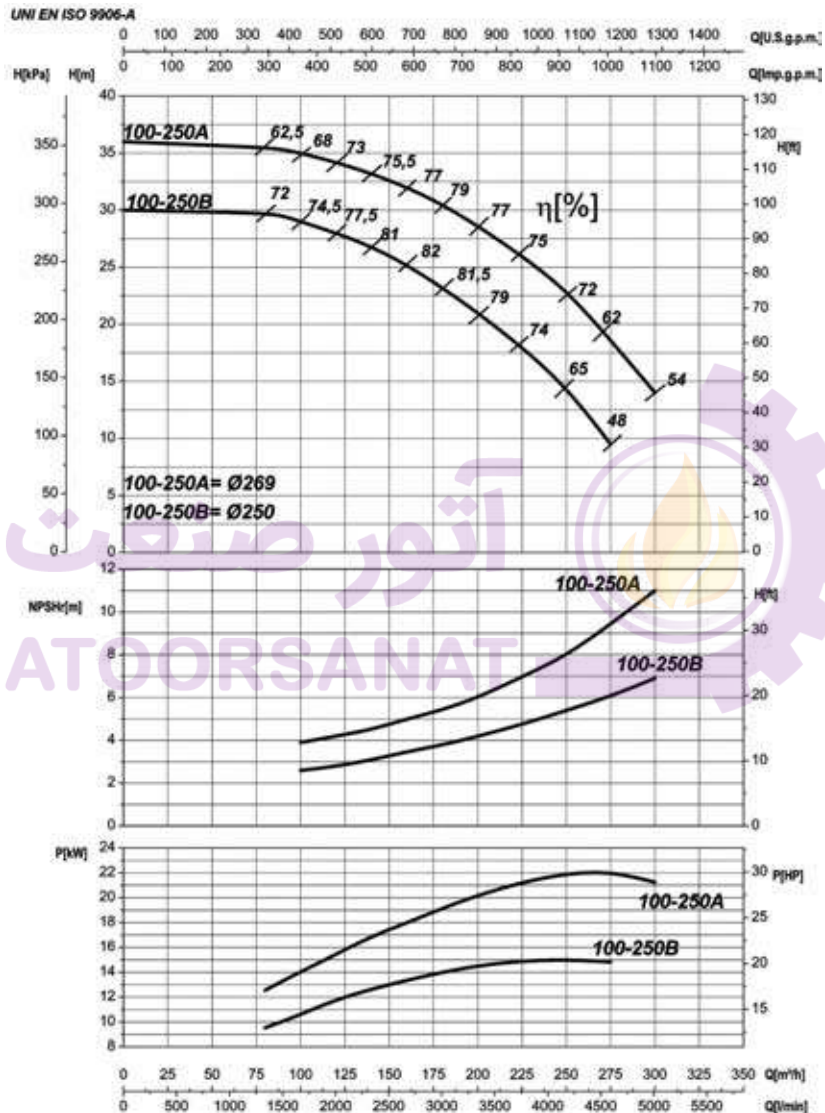
	100-200A	100-200B	100-200C
6IR 4P	✓	✓	✓
6NCBZ4P / NCB	✓	✓	✓

Le curve di prestazione sono basate su valori di viscosità cinematica = 1 mm<sup>2</sup>/s, densità pari a 1000 kg/m<sup>3</sup>, temperatura acqua 15°C e materiali parti idrauliche in versione standard. Tolleranza e curve secondo UNI EN ISO 9906 - Appendice A • The performance curves are based on the kinematic viscosity values = 1 mm<sup>2</sup>/s, density equal to 1000 kg/m<sup>3</sup>, temperature of the water 15°C and materials of hydraulic parts in standard version. Tolerance and curves according to UNI EN ISO 9906 - Attachment A • Las curvas de rendimiento se refieren a valores de viscosidad cinemática = 1 mm<sup>2</sup>/s, densidad de 1000 Kg/m<sup>3</sup>, temperatura del agua 15°C y materiales componentes hidráulicos en versión standard. Tolerancia de las curvas de acuerdo con UNI EN ISO 9906 - Parrafo A

P = potenza assorbita dalla pompa • absorbed power from the pump • Potencia absorbida por la bomba

$\eta$  = rendimento della pompa (parte idraulica) • Pump efficiency • Eficiencia de la bomba

Tipo Type - Tipo	Taglia Size - Tamaño	n
<b>6IR4P</b> <b>6NCBZ4P</b> <b>NCB</b>	<b>100-250</b>	<b>1800</b>
TAB. 03399		1/min      rpm

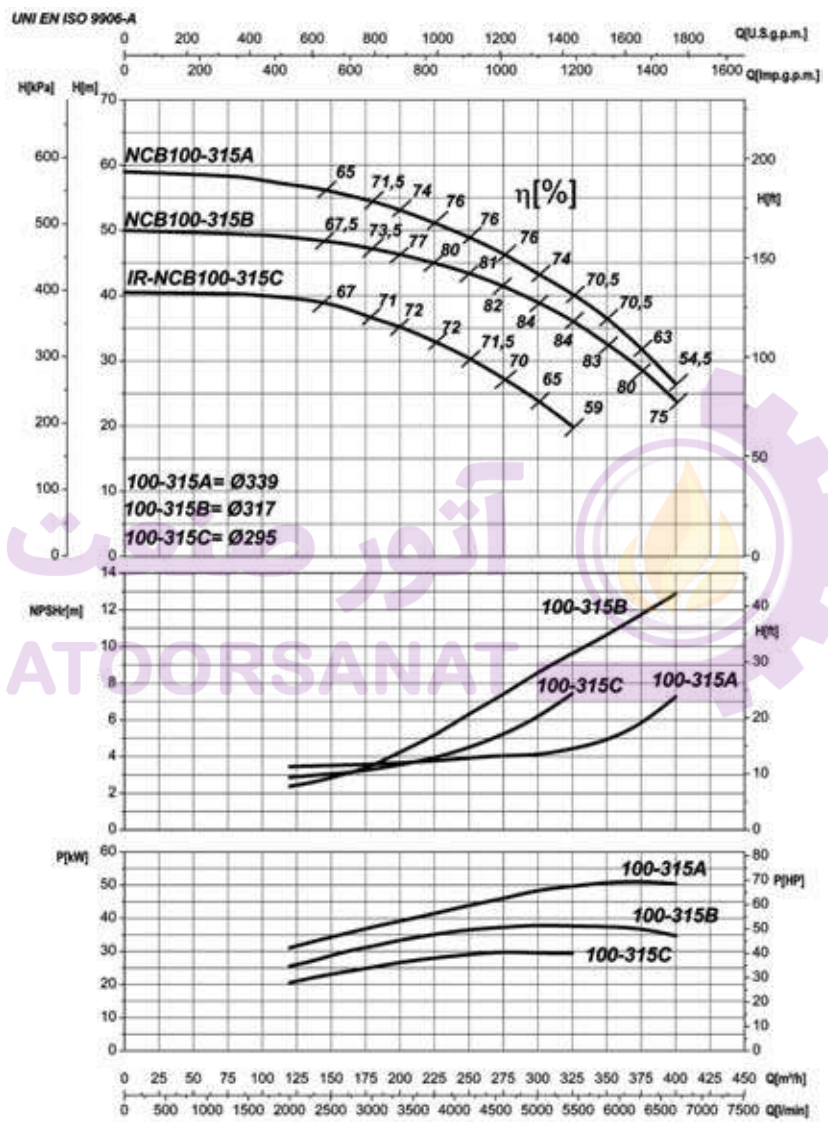


	100-250A	100-250B
6IR 4P	✓	✓
6NCBZ4P / NCB	✓	✓

Le curve di prestazione sono basate su valori di viscosità cinematica = 1 mm<sup>2</sup>/s, densità pari a 1000 kg/m<sup>3</sup>, temperatura acqua 15°C e materiali parti idrauliche in versione standard. Tolleranza e curve secondo UNI EN ISO 9906 - Appendice A • The performance curves are based on the kinematic viscosity values = 1 mm<sup>2</sup>/s, density equal to 1000 kg/m<sup>3</sup>, temperature of the water 15°C and materials of hydraulic parts in standard version. Tolerance and curves according to UNI EN ISO 9906 - Attachment A • Las curvas de rendimiento se refieren a valores de viscosidad cinemática = 1 mm<sup>2</sup>/s, densidad de 1000 Kg/m<sup>3</sup>, temperatura del agua 15°C y materiales componentes hidráulicos en versión standard. Tolerancia de las curvas de acuerdo con UNI EN ISO 9906 - Parrafo A  
P = potenza assorbita dalla pompa • absorbed power from the pump • Potencia absorbida por la bomba  
η = rendimento della pompa (parte idraulica) • Pump efficiency • Eficiencia de la bomba



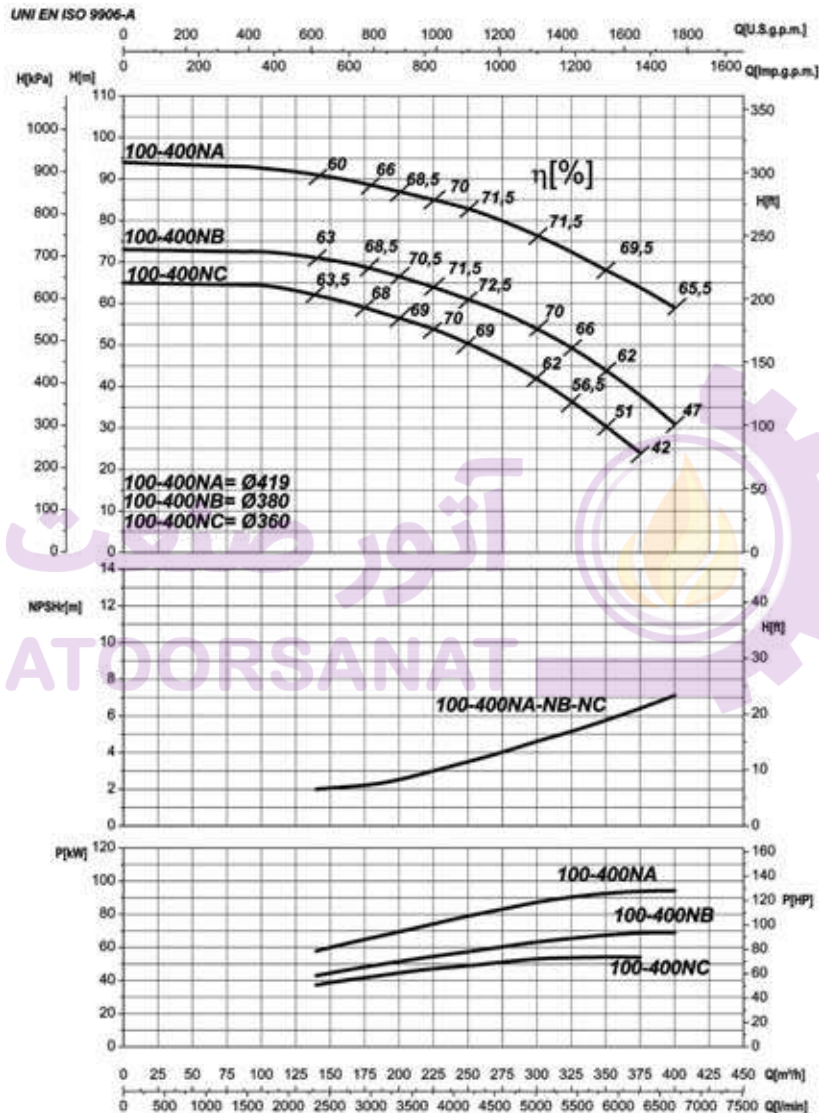
Tipo Type - Tipo	Taglia Size - Tamaño	n
<b>6IR4P</b> <b>6NCBZ4P</b> <b>NCB</b>	<b>100-315</b>	<b>1800</b>
TAB. 03400		1/min      rpm



	100 - 315 A	100 - 315 B	100 - 315 C
6IR 4P	x	x	✓
6NCBZ4P / NCB	✓	✓	✓

Le curve di prestazione sono basate su valori di viscosità cinematica = 1 mm<sup>2</sup>/s, densità pari a 1000 kg/m<sup>3</sup>, temperatura acqua 15°C e materiali parti idrauliche in versione standard. Tolleranza e curve secondo UNI EN ISO 9906 - Appendice A • The performance curves are based on the kinematic viscosity values = 1 mm<sup>2</sup>/s, density equal to 1000 kg/m<sup>3</sup>, temperature of the water 15°C and materials of hydraulic parts in standard version. Tolerance and curves according to UNI EN ISO 9906 - Attachment A • Las curvas de rendimiento se refieren a valores de viscosidad cinemática = 1 mm<sup>2</sup>/s, densidad de 1000 Kg/m<sup>3</sup>, temperatura del agua 15°C y materiales componentes hidráulicos en versión standard. Tolerancia de las curvas de acuerdo con UNI EN ISO 9906 - Párrafo A  
 P = potenza assorbita dalla pompa • absorbed power from the pump • Potencia absorbida por la bomba  
 η = rendimento della pompa (parte idraulica) • Pump efficiency • Eficiencia de la bomba

Tipo Type - Tipo	Taglia Size - Tamaño	n
<b>6IR4P</b> <b>6NCBZ4P</b> <b>NCB</b>	<b>100-400N</b>	<b>1800</b>
TAB. 03401		1/min      rpm



	100-400NA	100-400NB	100-400NC
<b>6NCBZ4P / NCB</b>	✓	✓	✓

Le curve di prestazione sono basate su valori di viscosità cinematica = 1 mm<sup>2</sup>/s, densità pari a 1000 kg/m<sup>3</sup>, temperatura acqua 15°C e materiali parti idrauliche in versione standard. Tolleranza e curve secondo UNI EN ISO 9906 - Appendice A • The performance curves are based on the kinematic viscosity values = 1 mm<sup>2</sup>/s, density equal to 1000 kg/m<sup>3</sup>, temperature of the water 15°C and materials of hydraulic parts in standard version. Tolerance and curves according to UNI EN ISO 9906 - Attachment A • Las curvas de rendimiento se refieren a valores de viscosidad cinemática = 1 mm<sup>2</sup>/s, densidad de 1000 Kg/m<sup>3</sup>, temperatura del agua 15°C y materiales componentes hidráulicos en versión standard. Tolerancia de las curvas de acuerdo con UNI EN ISO 9906 - Parrafo A  
P = potenza assorbita dalla pompa • absorbed power from the pump • Potencia absorbida por la bomba  
η = rendimento della pompa (parte idraulica) • Pump efficiency • Eficiencia de la bomba



Tipo Type - Tipo	Taglia Size - Tamaño	n
<b>6IR4P</b> <b>6NCBZ4P</b> <b>NCB</b>	<b>125-250</b>	<b>1800</b>
TAB. 03412		1/min      rpm



	1 2 5 - 2 5 0 A	1 2 5 - 2 5 0 B
<b>6IR 4P</b>	✓	✓
<b>6NCBZ4P / NCB</b>	✓	✓

Le curve di prestazione sono basate su valori di viscosità cinematica = 1 mm<sup>2</sup>/s, densità pari a 1000 kg/m<sup>3</sup>, temperatura acqua 15°C e materiali parti idrauliche in versione standard. Tolleranza e curve secondo UNI EN ISO 9906 - Appendice A • The performance curves are based on the kinematic viscosity values = 1 mm<sup>2</sup>/s, density equal to 1000 kg/m<sup>3</sup>, temperature of the water 15°C and materials of hydraulic parts in standard version. Tolerance and curves according to UNI EN ISO 9906 - Attachment A • Las curvas de rendimiento se refieren a valores de viscosidad cinemática = 1 mm<sup>2</sup>/s, densidad de 1000 Kg/m<sup>3</sup>, temperatura del agua 15°C y materiales componentes hidráulicos en versión standard. Tolerancia de las curvas de acuerdo con UNI EN ISO 9906 - Parrafo A

P = potenza assorbita dalla pompa • absorbed power from the pump • Potencia absorbida por la bomba

η = rendimento della pompa (parte idraulica) • Pump efficiency • Eficiencia de la bomba

Tipo Type - Tipo	Taglia Size - Tamaño	n
<b>6IR4P</b> <b>6NCBZ4P</b> <b>NCB</b>	<b>125-315</b>	<b>1800</b>
TAB. 03409		1/min rpm



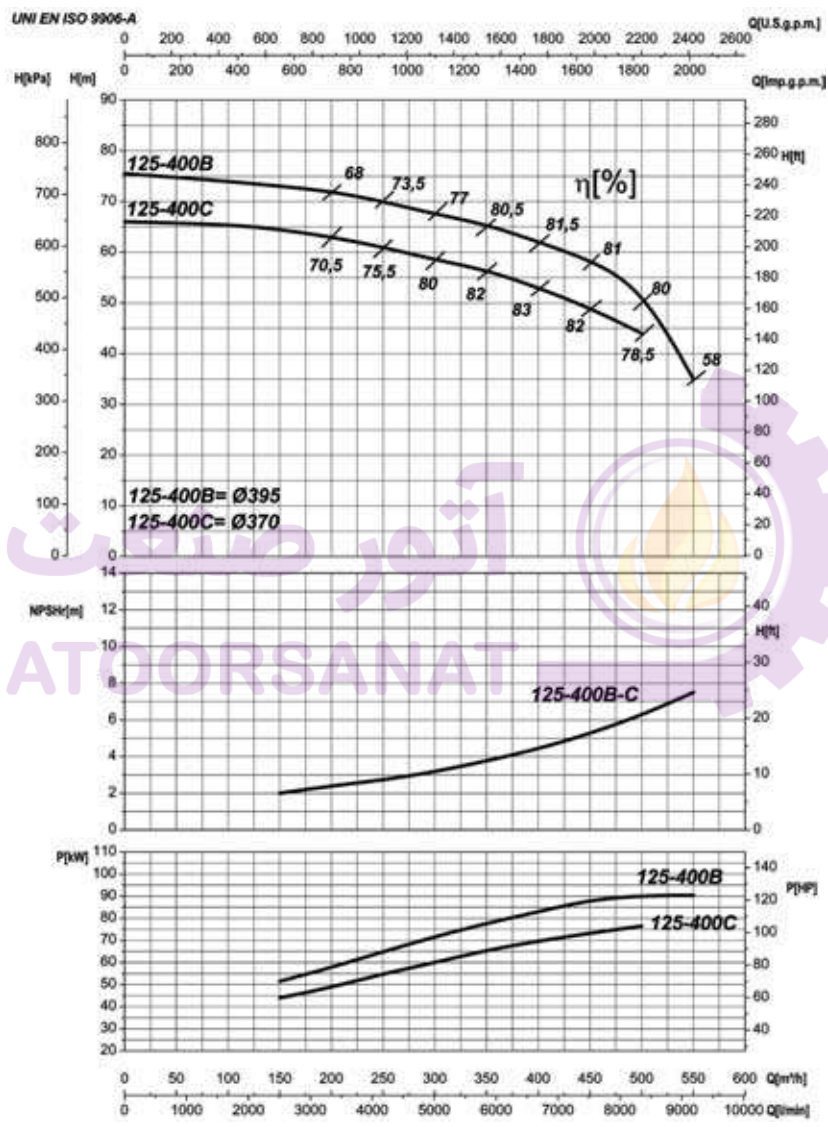
	125-315A	125-315B	125-315C
<b>6NCBZ4P / NCB</b>	✓	✓	✓

Le curve di prestazione sono basate su valori di viscosità cinematica = 1 mm<sup>2</sup>/s, densità pari a 1000 kg/m<sup>3</sup>, temperatura acqua 15°C e materiali parti idrauliche in versione standard. Tolleranza e curve secondo UNI EN ISO 9906 - Appendice A • The performance curves are based on the kinematic viscosity values = 1 mm<sup>2</sup>/s, density equal to 1000 kg/m<sup>3</sup>, temperature of the water 15°C and materials of hydraulic parts in standard version. Tolerance and curves according to UNI EN ISO 9906 - Attachment A • Las curvas de rendimiento se refieren a valores de viscosidad cinemática = 1 mm<sup>2</sup>/s, densidad de 1000 Kg/m<sup>3</sup>, temperatura del agua 15°C y materiales componentes hidráulicos en versión standard. Tolerancia de las curvas de acuerdo con UNI EN ISO 9906 - Parrafo A

P = potenza assorbita dalla pompa • absorbed power from the pump • Potencia absorbida por la bomba

η = rendimento della pompa (parte idraulica) • Pump efficiency • Eficiencia de la bomba

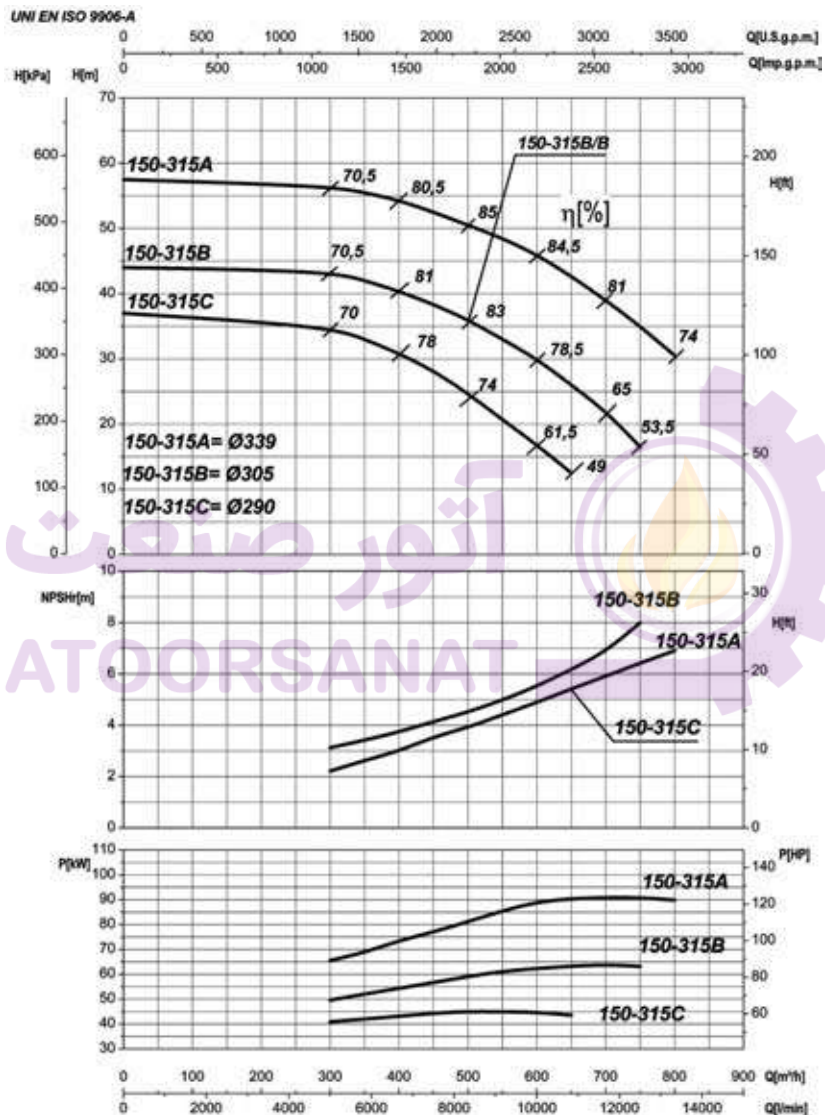
Tipo Type - Tipo	Taglia Size - Tamaño	n
<b>6IR4P</b> <b>6NCBZ4P</b> <b>NCB</b>	<b>125-400</b>	<b>1800</b>
TAB. 03413		1/min      rpm



	125-400B	125-400C
6NCBZ4P / NCB	✓	✓

Le curve di prestazione sono basate su valori di viscosità cinematica = 1 mm<sup>2</sup>/s, densità pari a 1000 kg/m<sup>3</sup>, temperatura acqua 15°C e materiali parti idrauliche in versione standard. Tolleranza e curve secondo UNI EN ISO 9906 - Appendice A • The performance curves are based on the kinematic viscosity values = 1 mm<sup>2</sup>/s, density equal to 1000 kg/m<sup>3</sup>, temperature of the water 15°C and materials of hydraulic parts in standard version. Tolerance and curves according to UNI EN ISO 9906 - Attachment A • Las curvas de rendimiento se refieren a valores de viscosidad cinemática = 1 mm<sup>2</sup>/s, densidad de 1000 Kg/m<sup>3</sup>, temperatura del agua 15°C y materiales componentes hidráulicos en versión standard. Tolerancia de las curvas de acuerdo con UNI EN ISO 9906 - Parrafo A  
P = potenza assorbita dalla pompa • absorbed power from the pump • Potencia absorbida por la bomba  
η = rendimento della pompa (parte idraulica) • Pump efficiency • Eficiencia de la bomba

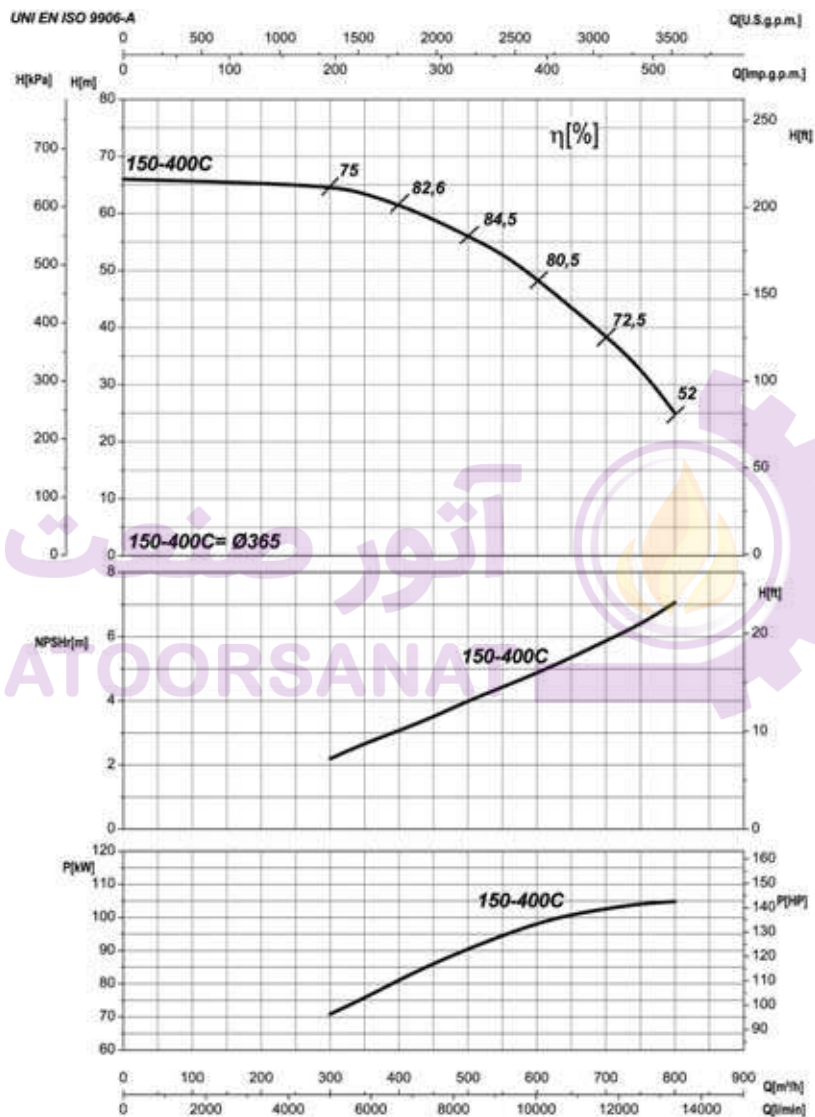
Tipo Type - Tipo	Taglia Size - Tamaño	n
<b>6IR4P</b> <b>6NCBZ4P</b> <b>NCB</b>	<b>150-315</b>	<b>1800</b>
TAB. 03414		1/min      rpm



	150-315A	150-315B	150-315B/B	150-315C
<b>6NCBZ4P / NCB</b>	✓	✓	✓	✓

Le curve di prestazione sono basate su valori di viscosità cinematica = 1 mm<sup>2</sup>/s, densità pari a 1000 kg/m<sup>3</sup>, temperatura acqua 15°C e materiali parti idrauliche in versione standard. Tolleranza e curve secondo UNI EN ISO 9906 - Appendice A • The performance curves are based on the kinematic viscosity values = 1 mm<sup>2</sup>/s, density equal to 1000 kg/m<sup>3</sup>, temperature of the water 15°C and materials of hydraulic parts in standard version. Tolerance and curves according to UNI EN ISO 9906 - Attachment A • Las curvas de rendimiento se refieren a valores de viscosidad cinemática = 1 mm<sup>2</sup>/s, densidad de 1000 Kg/m<sup>3</sup>, temperatura del agua 15°C y materiales componentes hidráulicos en versión standard. Tolerancia de las curvas de acuerdo con UNI EN ISO 9906 - Parrafo A  
P = potenza assorbita dalla pompa • absorbed power from the pump • Potencia absorbida por la bomba  
η = rendimento della pompa (parte idraulica) • Pump efficiency • Eficiencia de la bomba

Tipo Type - Tipo	Taglia Size - Tamaño	n
<b>6IR4P 6NCBZ4P NCB</b>	<b>150-400</b>	<b>1800</b>
TAB. 03415		1/min rpm



6NCBZ4P / NCB	150-400C ✓
---------------	------------

Le curve di prestazione sono basate su valori di viscosità cinematica = 1 mm<sup>2</sup>/s, densità pari a 1000 kg/m<sup>3</sup>, temperatura acqua 15°C e materiali parti idrauliche in versione standard. Tolleranza e curve secondo UNI EN ISO 9906 - Appendice A • The performance curves are based on the kinematic viscosity values = 1 mm<sup>2</sup>/s, density equal to 1000 kg/m<sup>3</sup>, temperature of the water 15°C and materials of hydraulic parts in standard version. Tolerance and curves according to UNI EN ISO 9906 - Attachment A • Las curvas de rendimiento se refieren a valores de viscosidad cinemática = 1 mm<sup>2</sup>/s, densidad de 1000 Kg/m<sup>3</sup>, temperatura del agua 15°C y materiales componentes hidráulicos en versión standard. Tolerancia de las curvas de acuerdo con UNI EN ISO 9906 - Parrafo A  
P = potenza assorbita dalla pompa • absorbed power from the pump • Potencia absorbida por la bomba  
η = rendimento della pompa (parte idraulica) • Pump efficiency • Eficiencia de la bomba



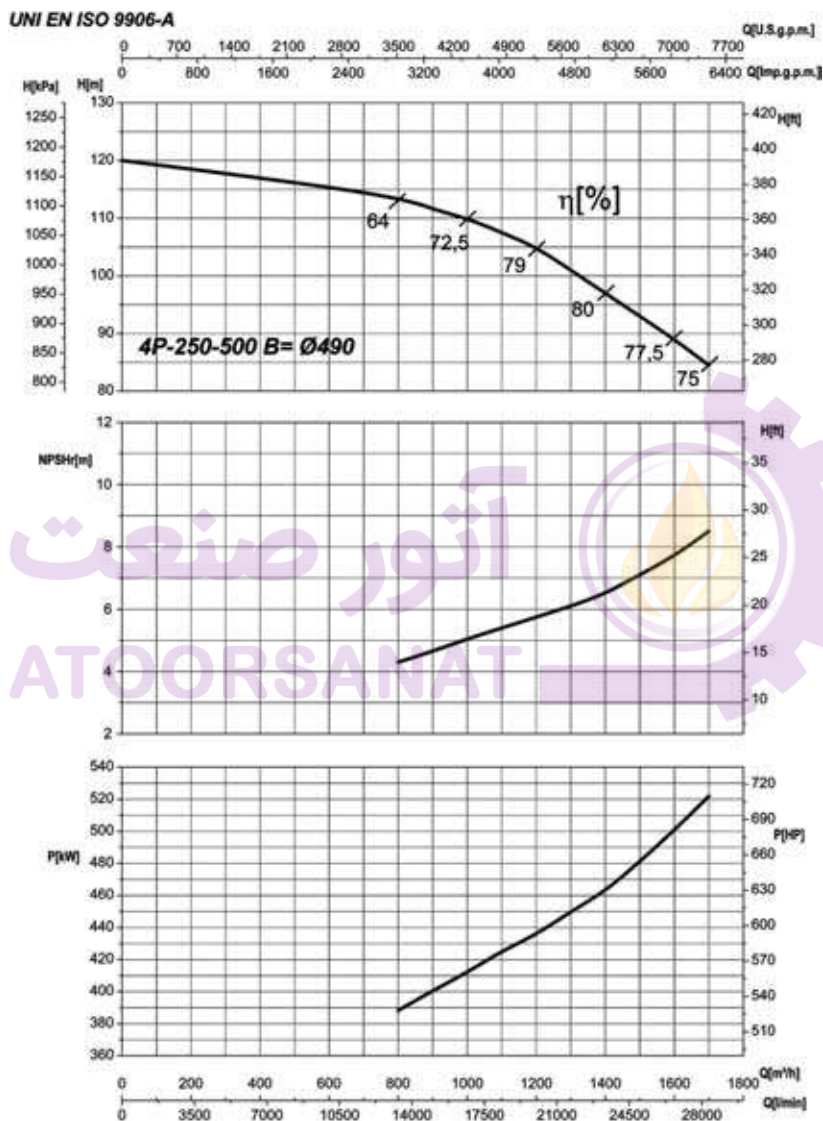
Tipo Type - Tipo	Taglia Size - Tamaño	n
<b>6NCBKZ-4P NCBK</b>	<b>250-315</b>	<b>1800</b>
TAB. 03491		1/min rpm



Le curve di prestazione sono basate su valori di viscosità cinematica = 1 mm<sup>2</sup>/s, densità pari a 1000 kg/m<sup>3</sup>, temperatura acqua 15°C e materiali parti idrauliche in versione standard. Tolleranza e curve secondo UNI EN ISO 9906 - Appendice A • The performance curves are based on the kinematic viscosity values = 1 mm<sup>2</sup>/s, density equal to 1000 kg/m<sup>3</sup>, temperature of the water 15°C and materials of hydraulic parts in standard version. Tolerance and curves according to UNI EN ISO 9906 - Attachment A • Las curvas de rendimiento se refieren a valores de viscosidad cinemática = 1 mm<sup>2</sup>/s, densidad de 1000 Kg/m<sup>3</sup>, temperatura del agua 15°C y materiales componentes hidráulicos en versión standard. Tolerancia de las curvas de acuerdo con UNI EN ISO 9906 - Parrafo A  
 P = potenza assorbita dalla pompa • absorbed power from the pump • Potencia absorbida por la bomba  
 η = rendimento della pompa (parte idraulica) • Pump efficiency • Eficiencia de la bomba



Tipo Type - Tipo	Taglia Size - Tamaño	n
<b>6NCBKZ-4P NCBK</b>	<b>250-500</b>	<b>1800</b>
TAB. 03496		1/min      rpm



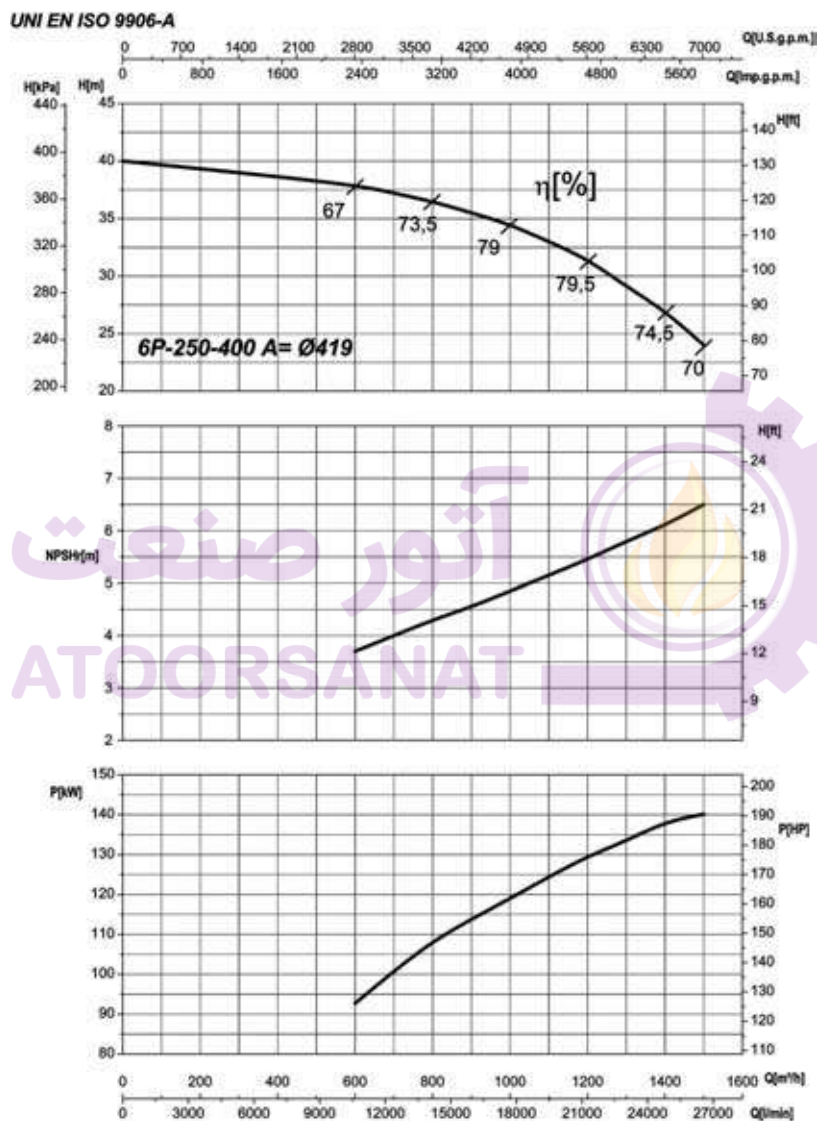
Le curve di prestazione sono basate su valori di viscosità cinematica = 1 mm²/s, densità pari a 1000 kg/m³, temperatura acqua 15°C e materiali parti idrauliche in versione standard. Tolleranza e curve secondo UNI EN ISO 9906 - Appendice A • The performance curves are based on the kinematic viscosity values = 1 mm²/s, density equal to 1000 kg/m³, temperature of the water 15°C and materials of hydraulic parts in standard version. Tolerance and curves according to UNI EN ISO 9906 - Attachment A • Las curvas de rendimiento se refieren a valores de viscosidad cinemática = 1 mm²/s, densidad de 1000 Kg/m³, temperatura del agua 15°C y materiales componentes hidráulicos en versión standard. Tolerancia de las curvas de acuerdo con UNI EN ISO 9906 - Párrafo A  
P = potenza assorbita dalla pompa • absorbed power from the pump • Potencia absorbida por la bomba  
η = rendimento della pompa (parte idraulica) • Pump efficiency • Eficiencia de la bomba

Tipo Type - Tipo	Taglia Size - Tamaño	n
<b>6NCBKZ-6P NCBK</b>	<b>250-315</b>	<b>1200</b>
TAB. 03492		1/min rpm



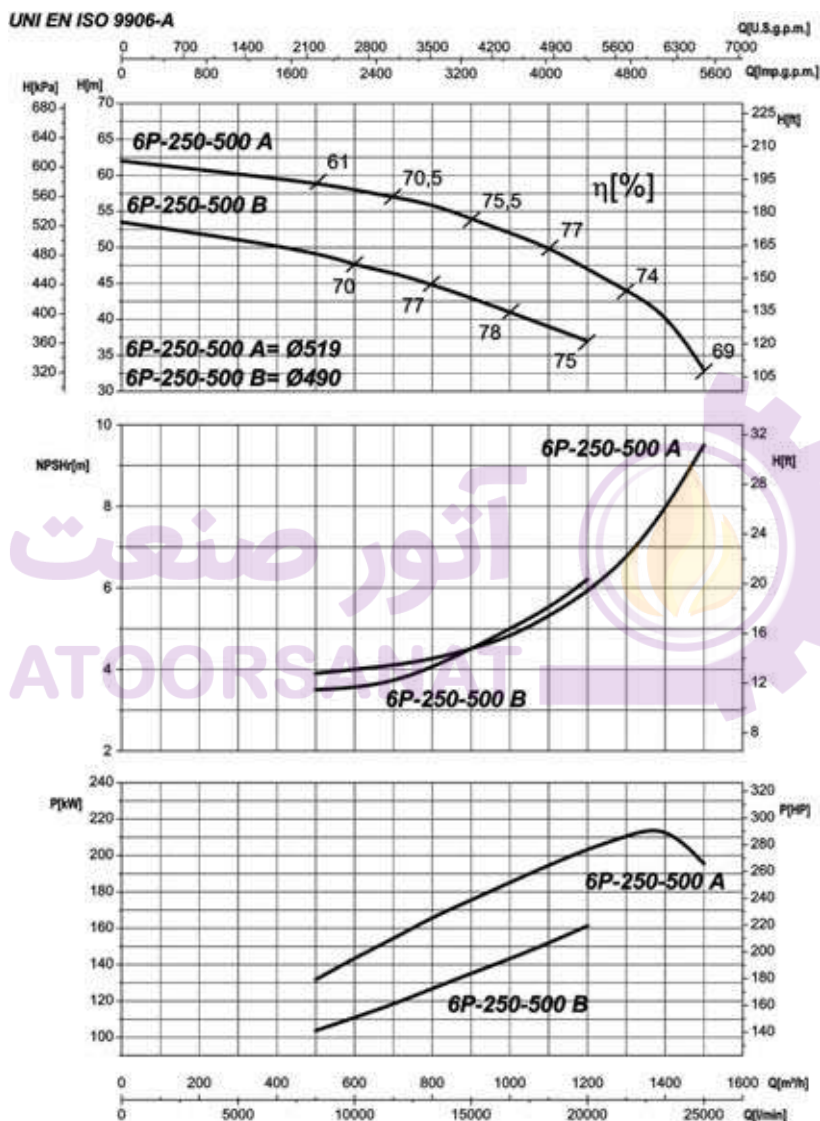
Le curve di prestazione sono basate su valori di viscosità cinematica = 1 mm<sup>2</sup>/s, densità pari a 1000 kg/m<sup>3</sup>, temperatura acqua 15°C e materiali parti idrauliche in versione standard. Tolleranza e curve secondo UNI EN ISO 9906 - Appendice A • The performance curves are based on the kinematic viscosity values = 1 mm<sup>2</sup>/s, density equal to 1000 kg/m<sup>3</sup>, temperature of the water 15°C and materials of hydraulic parts in standard version. Tolerance and curves according to UNI EN ISO 9906 - Attachment A • Las curvas de rendimiento se refieren a valores de viscosidad cinemática = 1 mm<sup>2</sup>/s, densidad de 1000 Kg/m<sup>3</sup>, temperatura del agua 15°C y materiales componentes hidráulicos en versión standard. Tolerancia de las curvas de acuerdo con UNI EN ISO 9906 - Parrafo A  
 P = potenza assorbita dalla pompa • absorbed power from the pump • Potencia absorbida por la bomba  
 η = rendimento della pompa (parte idraulica) • Pump efficiency • Eficiencia de la bomba

Tipo Type - Tipo	Taglia Size - Tamaño	n
<b>6NCBKZ-6P NCBK</b>	<b>250-400</b>	<b>1200</b>
TAB. 03493		1/min      rpm

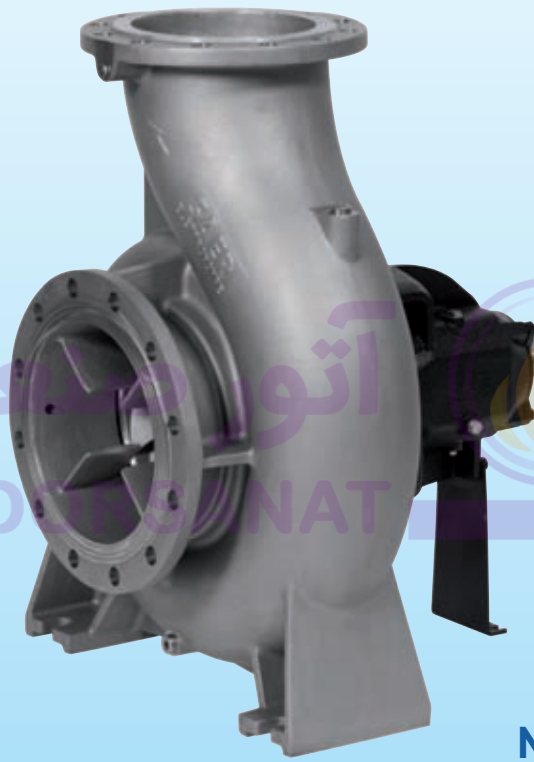


Le curve di prestazione sono basate su valori di viscosità cinematica = 1 mm<sup>2</sup>/s, densità pari a 1000 kg/m<sup>3</sup>, temperatura acqua 15°C e materiali parti idrauliche in versione standard. Tolleranza e curve secondo UNI EN ISO 9906 - Appendice A • The performance curves are based on the kinematic viscosity values = 1 mm<sup>2</sup>/s, density equal to 1000 kg/m<sup>3</sup>, temperature of the water 15°C and materials of hydraulic parts in standard version. Tolerance and curves according to UNI EN ISO 9906 - Attachment A • Las curvas de rendimiento se refieren a valores de viscosidad cinemática = 1 mm<sup>2</sup>/s, densidad de 1000 Kg/m<sup>3</sup>, temperatura del agua 15°C y materiales componentes hidráulicos en versión standard. Tolerancia de las curvas de acuerdo con UNI EN ISO 9906 - Párrafo A  
 P = potenza assorbita dalla pompa • absorbed power from the pump • Potencia absorbida por la bomba  
 η = rendimento della pompa (parte idraulica) • Pump efficiency • Eficiencia de la bomba

Tipo Type - Tipo	Taglia Size - Tamaño	n
<b>6NCBKZ-6P NCBK</b>	<b>250-500</b>	<b>1200</b>
TAB. 03494		1/min rpm



Le curve di prestazione sono basate su valori di viscosità cinematica = 1 mm<sup>2</sup>/s, densità pari a 1000 kg/m<sup>3</sup>, temperatura acqua 15°C e materiali parti idrauliche in versione standard. Tolleranza e curve secondo UNI EN ISO 9906 - Appendice A • The performance curves are based on the kinematic viscosity values = 1 mm<sup>2</sup>/s, density equal to 1000 kg/m<sup>3</sup>, temperature of the water 15°C and materials of hydraulic parts in standard version. Tolerance and curves according to UNI EN ISO 9906 - Attachment A • Las curvas de rendimiento se refieren a valores de viscosidad cinemática = 1 mm<sup>2</sup>/s, densidad de 1000 Kg/m<sup>3</sup>, temperatura del agua 15°C y materiales componentes hidráulicos en versión standard. Tolerancia de las curvas de acuerdo con UNI EN ISO 9906 - Parrafo A  
P = potenza assorbita dalla pompa • absorbed power from the pump • Potencia absorbida por la bomba  
 $\eta$  = rendimento della pompa (parte idraulica) • Pump efficiency • Eficiencia de la bomba



**NCBKX**

COMPONENTI  
COMPONENTS  
COMPONENTES





## ELETTROPOMPE SERIE 6IR e 6IR4P (valido tranne i tipi indicati in tabella B)

SERIES 6IR and 6IR4P ELECTROPUMPS (valid except for the types indicated in table B)

ELECTROBOMBAS SERIES 6IR y 6IR4P (válido excepto para los tipos indicados en la tabla B)

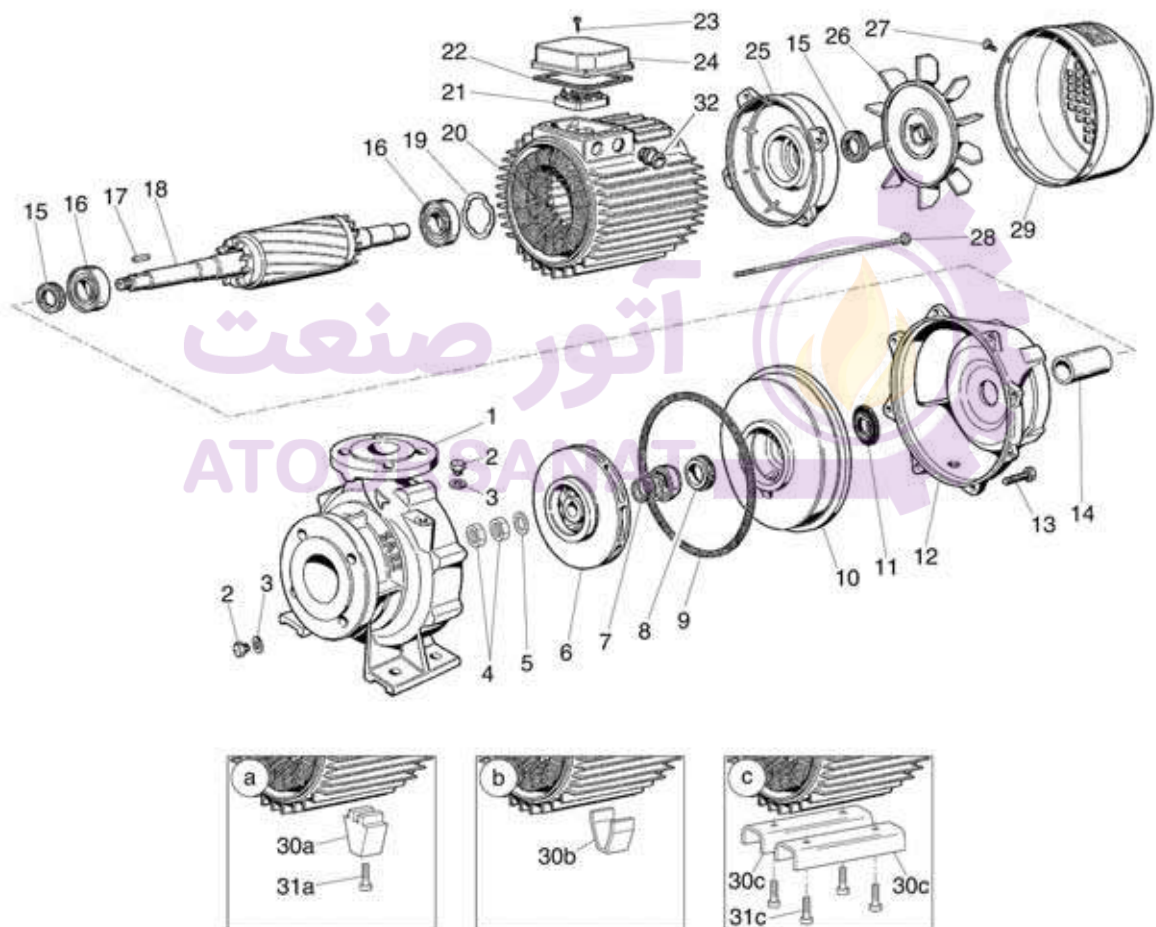
RIF. REF. • NUM.	COMPONENTE	COMPONENT	COMPONENTE
1	Corpo pompa	Pump body	Cuerpo bomba
2	Tappo	Plug	Tapón
3	Guarnizione	Gasket	Guarnición
4	Dado e controdado	Nut and lock nut	Tuerca y cierra tuerca
5	Rondella	Washer	Arandela
6	Girante	Impeller	Rodete
7	Parte rotante tenuta*	Seal - Rotating unit*	Componente giratorio de estanqueidad*
8	Parte fissa tenuta*	Seal - Stationary seat *	Componente fijo junta mecánica*
9	Guarnizione*	Gasket *	Guarnición*
10	Disco porta tenuta (variante in funzione della forma costruttiva)	Seal holding disk (varies according to the construction form)	Disco portajunta (variante en función de la forme de la forma constructiva)
11	Paragoccia	Drip tray	Paragotas
12	Supporto (variante)	Support (variant)	Soporte (variante)
13	Vite	Screw	Tornillo
14	Bussola (solo Serie 6IR4P di tabella A)*	Bushing (only Series 6IR4P of table A) *	Casquillo (sólo Serie 6IR4P de tabla)
15	Anello di tenuta (solo per serie 6IR)*	Seal ring (only for series 6IR)*	Anillo de estanqueidad (sólo para serie 6IR)*
16	Cuscinetto*	Bearing *	Cojinete*
17	Linguetta	Key	Lengüeta
18	Albero motore	Motor shaft	Eje motor
19	Anello elastico	Elastic ring	Anillo elástico
20	Carcassa con statore avvolto	Casing with wound stator	Carcasa con estator bobinado
21	Morsettiera completa	Complete terminal board	Caja de bornes completa
22	Guarnizione morsettiera	Terminal board gasket	Guarnición Garniture
23	Vite	Screw	Tornillo
24	Coperchio morsettiera	Terminal board cover	Tapa caja de bornes
25	Calotta motore	Motor cover	Tapa motor
26	Ventola	Fan	Ventilador
27	Vite	Screw	Tornillo
28	Tirante	Tie rod	Tirante
29	Copriventola	Fan cover	Cubre-ventilador
30 a,b, c	Piede sostegno (variante)	Support foot (variant)	Pie de apoyo (variante)
31 a,b, c	Vite (variante)	Screw (variant)	Tornillo (variante)
32	Passacavo	Fairlead	Guíacabos
33	Vite	Screw	Tornillo

\* Parti di ricambio raccomandate • Recommended spare parts • Piezas de repuesto recomendadas

TABELLA A  
TABLE A • TABLA A

6IR4P-32-200NA

6IR4P-40-200A



## ELETTROPOMPE SERIE IR4P (valido solo per i tipi indicati in tabella B)

SERIES IR4P ELECTROPUMPS (valid only for types indicated in table B)

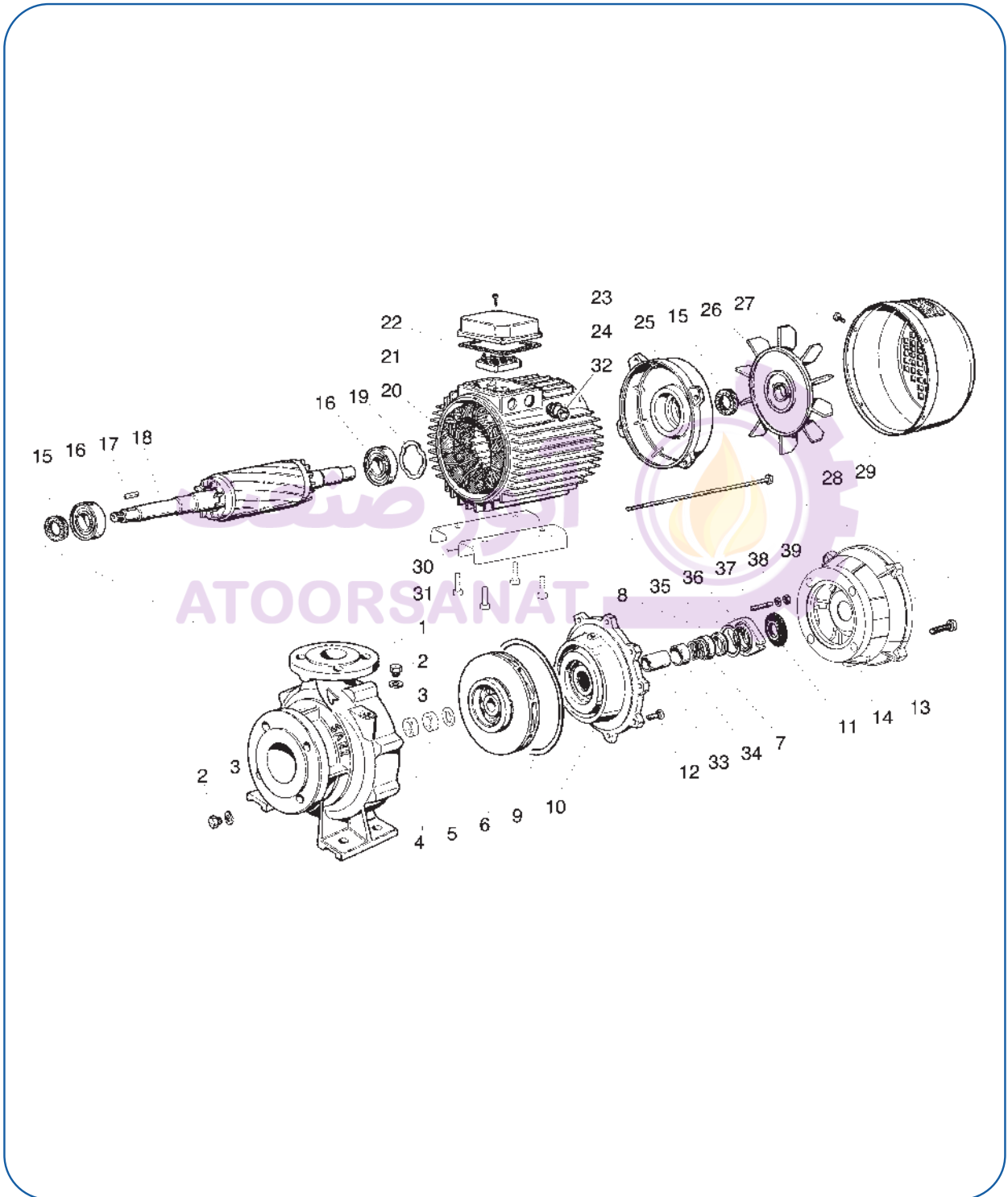
ELECTROBOMBAS SERIE IR4P (válido sólo para los tipos indicados en la tabla B)

RIF. REF. • NUM.	COMPONENTE	COMPONENT	COMPONENTE
1	Corpo pompa	Pump body	Cuerpo bomba
2	Tappo	Plug	Tapón
3	Guarnizione	Gasket	Guarnición
4	Dado e controdado	Nut and lock nut	Tuerca y cierra tuerca
5	Rondella	Washer	Arandela
6	Girante	Impeller	Rodete
7	Parte rotante tenuta*	Seal - Rotating unit*	Componente giratorio de estanqueidad*
8	Parte fissa tenuta*	Seal - Stationary seat *	Componente fijo junta mecánica*
9	Guarnizione*	Gasket *	Guarnición*
10	Coperchio	Cover	Tapa
11	Paragoccia	Drip tray	Paragotas
12	Vite	Screw	Tornillo
13	Vite	Screw	Tornillo
14	Supporto	Support	Soporte
15	Anello di tenuta*	Seal ring*	Anillo de estanqueidad*
16	Cuscinetto*	Bearing *	Cojinete*
17	Linguetta	Tang	Lengüeta
18	Albero motore	Motor shaft	Eje motor
19	Anello elastico	Elastic ring	Anillo elástico
20	Carcassa con statore avvolto	Casing with wound stator	Carcasa con estator bobinado
21	Morsettiera completa	Complete terminal board	Caja de bornes completa
22	Guarnizione morsettiera	Terminal board gasket	Guarnición Garniture
23	Vite	Screw	Tornillo
24	Coperchio morsettiera	Terminal board cover	Tapa caja de bornes
25	Calotta motore	Motor cover	Tapa motor
26	Ventola	Fan	Ventilador
27	Vite	Screw	Tornillo
28	Tirante	Tie rod	Tirante
29	Copriventola	Fan cover	Cubre-ventilador
30	Piede sostegno	Support foot	Pie de apoyo
31	Vite	Screw	Tornillo
32	Passacavo	Fairlead	Guíacabos
33	Bussola	Bushing	Casquillo
34	Distanziale	Spacer	Separador
35	Anello OR*	O-Ring*	Junta
36	Coperchietto tenuta meccanica	Small mechanical seal cover	Pequeña tapa junta
37	Vite prigioniera	Stud screw	Tornillo prisionero
38	Rondella	Washer	Arandela
39	Dado	Nut	Tuerca

\* Parti di ricambio raccomandate • Recommended spare parts • Piezas de repuesto recomendadas

TABELLA B  
TABLE B • TABLA B

IR4P-40-315	IR4P-80-315	IR4P-100-315	IR4P-125-250	IR4P-125-315
-------------	-------------	--------------	--------------	--------------



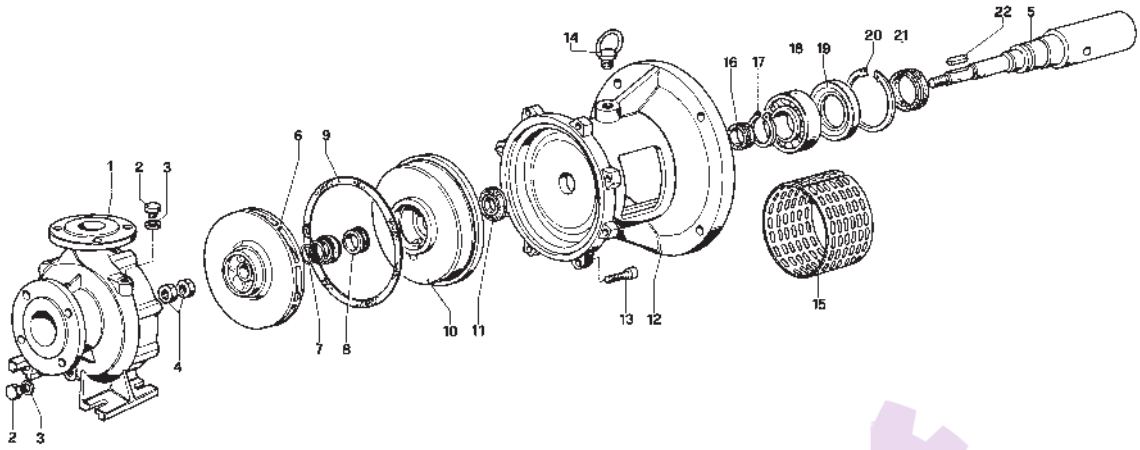
## POMPE SERIE 6MG1 e 6MG2

### SERIES 6MG1 and 6MG2 PUMPS

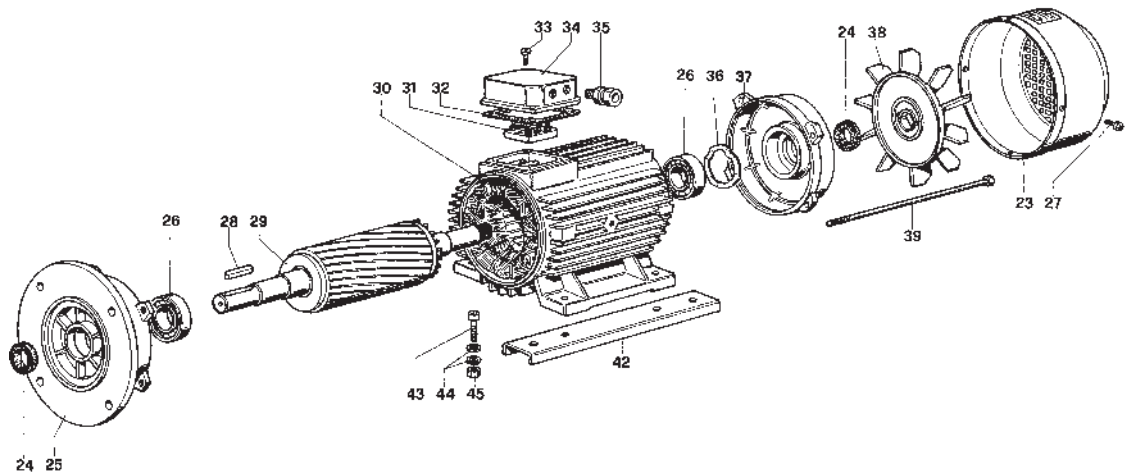
### BOMBAS SERIES 6MG1 y 6MG2

RIF. REF. • NUM.	COMPONENTE	COMPONENT	COMPONENTE
1	Corpo pompa	Pump body	Cuerpo de bomba
2	Tappo	Plug	Tapòn
3	Rondella	Gasket	Arandela
4	Dado e controdado	Nut and lock nut	Tuerca y cierra tuerca
5	Albero - Giunto	Shaft - Coupling	Eje - Manguito
6	Girante	Impeller	Impulsor
7	Parte rotante tenuta*	Seal - Rotating unit*	Componente giratorio de estanqueidad*
8	Parte fissa tenuta*	Seal - Stationary seat *	Componente fijo junta mecánica*
9	Guarnizione*	Gasket*	Empaquetadura*
10	Disco porta tenuta	Seal holding disc	Disco porta sello
11	Paragoccia	Drop guard	Paragotas
12	Supporto	Support	Soporte
13	Vite	Screw	Tornillo
15	Griglia	Grid	Rejilla
16	Anello di tenuta*	Seal ring*	Anillo retenedor*
17	Anello seeger	Split ring	Anillo elastico
18	Cuscinetto*	Bearing*	Cojinete*
19	Anello	Seal ring	Anillo retenedor
20	Anello	Split ring	Anillo elastico
21	Anello di tenuta*	Seal ring*	Anillo retenedor*
22	Linguetta	Key	Chaveta
	Solo per motori SAER	Spare parts only for SAER motors	Sólo para motores de SAER
23	Copriventola	Fan cover	Tapa ventilador
24	Anello di tenuta	Seal ring	Anillo retenedor
25	Flangia	Flange	Brida
26	Cuscinetto	Bearing	Cojinete
27	Vite	Screw	Tornillo
28	Linguetta	Key	Chaveta
29	Albero rotore	Rotor shaft	Eje rotor
30	Carcassa statore avvolto	Casing with wound stator	Carcasa estator envuelto
31	Morsettiera	Terminal board	Bornes
32	Guarnizione morsett.	Terminal board gasket	Empaquetadura born.
33	Vite	Screw	Tornillo
34	Coperchio morsettiera	Terminal board cover	Tapa de bornes
35	Passacavo	Fairlead	Guia
36	Anello di precarico	Ring	Anillo
37	Calotta motore	Driving cap	Tapa motor
38	Ventola	Fan	Ventilador
39	Tirante	Tie-rod	Tirante
42	Piede di sostegno	Support foot	Pie de apoyo
43	Vite	Screw	Tornillo
44	Rondella	Washer	Arandela
45	Dado	Nut	Tuerca

\* Parti di ricambio raccomandate • Recommended spare parts • Piezas de repuesto recomendadas



آتور صنعت  
ATOORSANAT





## POMPE SERIE NCB

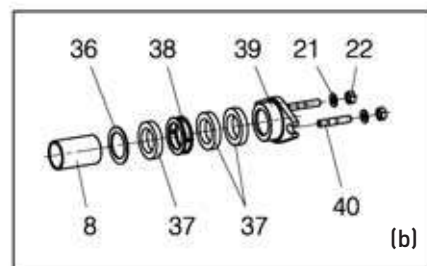
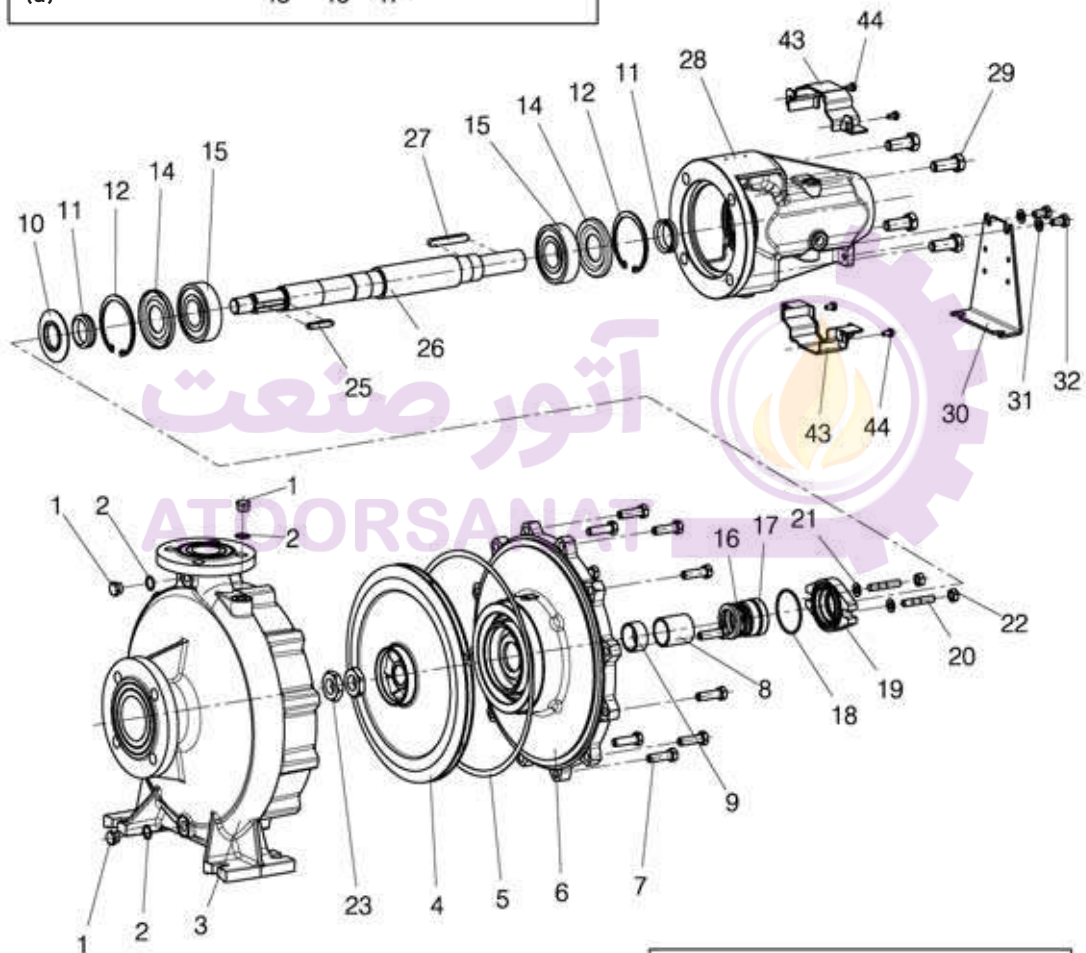
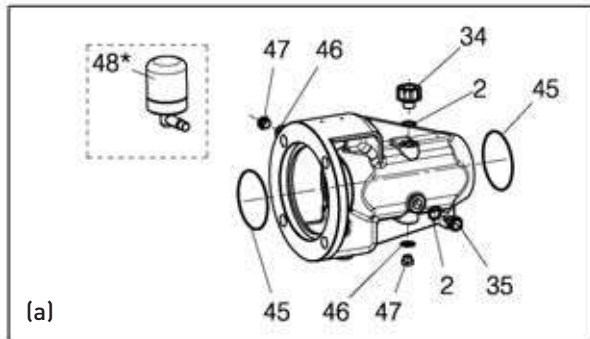
### SERIES NCB

### BOMBAS SERIES NCB

RIF. REF. • NUM.	COMPONENTE	COMPONENT	COMPONENTE
1	Tappo	Plug	Tapón
2	Guarnizione	Gasket	Guarnición
3	Corpo pompa	Pump body	Cuerpo bomba
4	Girante	Impeller	Rodete
5	Guarnizione *	Gasket *	Guarnición
6	Disco portatenuta	Seal disc	Disco porta sello
7	Vite	Screw	Tornillo
8	Bussola	Bushing	Casquillo
9	Distanziale	Spacer	Espaciador
10	Paragoccia	Drip tray	Paragotas
11	Anello di tenuta*	Seal ring*	Anillo de estanqueidad*
12	Anello seeger	Seeger ring	Anillo Seeger
14	Coperchio cuscinetti	Bearing cover	Cobertura de cojinete
15	Cuscinetto*	Bearing *	Cojinete
16	Parte rotante tenuta*	Seal - Rotating unit*	Componente giratorio de sello mecánico *
17	Parte fissa tenuta*	Seal - Stationary seat *	Componente fijo de sello mecánico*
18	Anello OR	O-Ring	O-Ring
19	Coperchio tenuta meccanica	Mechanical seal cover	Cobertura de sello mecánico
20	Vite prigioniera	Stud screw	Tornillo prisionero
21	Rondella	Washer	Arandela
22	Dado	Nut	Tuerca
23	Dado e controdado	Nut and lock nut	Tuerca y cierra tuerca
25	Linguetta	Key	Lengüeta
26	Albero	Shaft	Eje
27	Linguetta	Key	Lengüeta
28	Supporto	Support	Soporte
29	Vite	Screw	Tornillo
30	Piede sostegno	Support foot	Pie de apoyo
31	Rondella	Washer	Arandela
32	Vite	Screw	Tornillo
34	Tappo riempimento / sfiato (a)	Filling / Breather plug (a)	Tapón de ventilación y llenado (a)
35	Indicatore livello (a)	Level indicator (a)	Indicador de nivel (a)
36	Rondella di spallamento (b)	Support washer (b)	Arandela de soporte (b)
37	Baderna* (b)	Soft packing* (b)	Baderna* (b)
38	Distanziale camera stoppa (b)	Soft packing spacer (b)	Espaciador prensaestopas
39	Premistoppa (b)	Soft packing clamp (b)	Prensaestopas (b)
40	Vite prigioniera (b)	Stud screw (b)	Tornillo prisionero (b)
43	Protezione albero	Shaft protection	Protección de l'eje
44	Vite	Screw	Tornillo
45	Anello OR* (a)	O-Ring* (a)	O-Ring* (a)
46	Rondella (a)	Washer (a)	Arandela
47	Tappo di scarico (a)	Discharging plug (a)	Tapón de escape (a)
48	Oliatore a livello costante (a) - accessorio a richiesta	Constant level oiler (a) - on request	Contenedor de aceite a nivel costante (a) bajo demanda
(a)	Versione con cuscinetti in bagno d'olio	Oil bath bearings version	Versión con lubrication de cojinetes baño de aceite
(b)	Versione con tenuta a baderna	Soft packing seal version	Versión con empaquetadura baderna

\* Parti di ricambio raccomandate • Recommended spare parts • Piezas de repuesto recomendadas

NCB



## POMPE SERIE NCBK

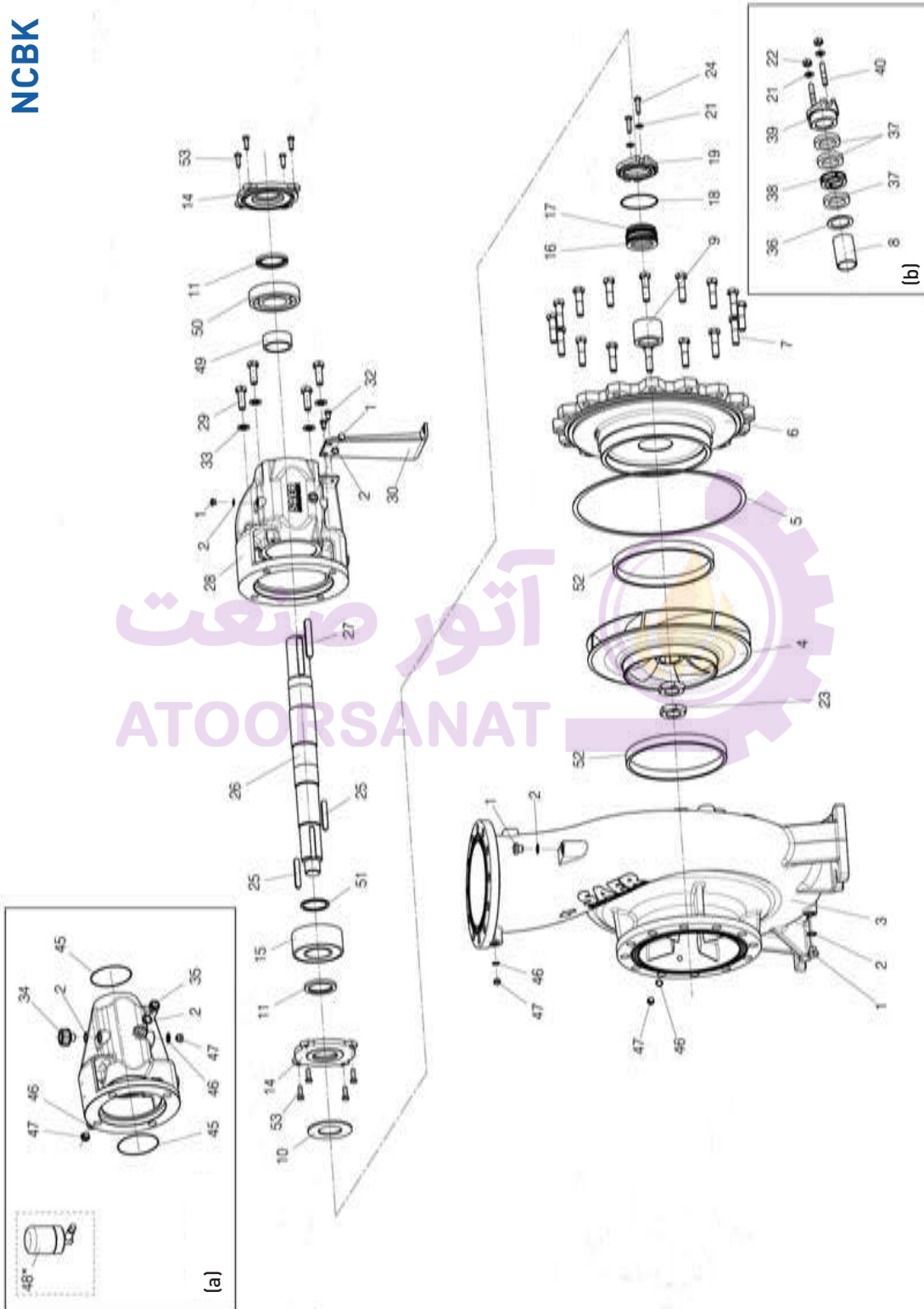
### SERIES NCBK

### BOMBAS SERIES NCBK

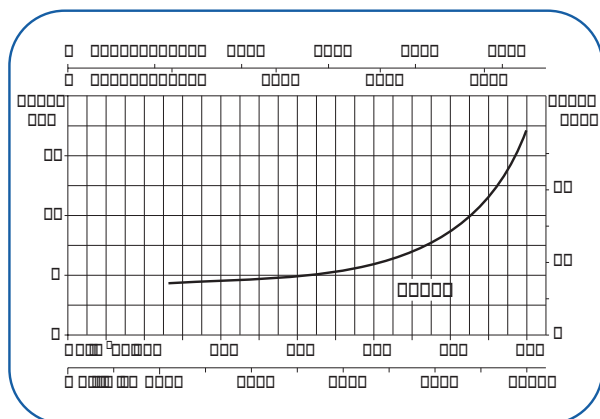
RIF. REF. • NUM.	COMPONENTE	COMPONENT	COMPONENTE
1	Tappo	Plug	Tapón
2	Guarnizione	Gasket	Guarnición
3	Corpo pompa	Pump body	Cuerpo bomba
4	Girante	Impeller	Rodete
5	Guarnizione *	Gasket *	Guarnición
6	Disco portatenuta	Seal disc	Disco porta sello
7	Vite	Screw	Tornillo
8	Bussola (b)	Bushing	Casquillo
9	Distanziale	Spacer	Espaciador
10	Paragoccia	Drip tray	Paragotas
11	Anello di tenuta*	Seal ring*	Anillo de estanqueidad*
14	Coperchio cuscinetti	Bearing cover	Cobertura de cojinete
15	Cuscinetto*	Bearing *	Cojinete*
16	Parte rotante tenuta*	Seal - Rotating unit*	Componente giratorio de sello mecánico *
17	Parte fissa tenuta*	Seal - Stationary seat *	Componente fijo de sello mecánico*
18	Anello OR	O-Ring	O-Ring
19	Coperchio tenuta meccanica	Mechanical seal cover	Cobertura de sello mecánico
21	Rondella	Washer	Arandela
22	Dado	Nut	Tuerca
23	Dado e controdado	Nut and lock nut	Tuerca y cierra tuerca
24	Vite	Screw	Tornillo
25	Linguetta	Key	Lengüeta
26	Albero	Shaft	Eje
27	Linguetta	Key	Lengüeta
28	Supporto	Support	Soporte
29	Vite	Screw	Tornillo
30	Piede sostegno	Support foot	Pie de apoyo
32	Vite	Screw	Tornillo
33	Rondella	Washer	Arandela
34	Tappo riempimento / sfiato (a)	Filling / Breather plug (a)	Tapón de ventilación y llenado (a)
35	Indicatore livello (a)	Level indicator (a)	Indicador de nivel (a)
36	Rondella di spallamento (b)	Support washer (b)	Arandela de soporte (b)
37	Baderna* (b)	Soft packing* (b)	Baderna* (b)
38	Distanziale camera stoppa (b)	Soft packing spacer (b)	Espaciador prensaestopas
39	Premistoppa (b)	Soft packing clamp (b)	Prensaestopas (b)
40	Vite prigioniera (b)	Stud screw (b)	Tornillo prisionero (b)
45	Anello OR* (a)	O-Ring* (a)	O-Ring* (a)
46	Rondella	Washer	Arandela
47	Tappo di scarico (a)	Discharging plug (a)	Tapón de escape (a)
48	Oliatore a livello costante (a) - accessorio a richiesta	Constant level oiler (a) - on request	Contenedor de aceite a nivel constante (a) bajo demanda
49	Distanziale	Spacer	Espaciador
50	Cuscinetto*	Bearing *	Cojinete*
52	Anello di usura*	Wear ring*	Anillo de desgaste*
53	Vite	Screw	Tornillo
(a)	Versione con cuscinetti in bagno d'olio	Oil bath bearings version	Version con lubrification de cojinetes baño de aceite
(b)	Versione con tenuta a baderna	Soft packing seal version	Version con empaquetadura baderna

\* Parti di ricambio raccomandate • Recommended spare parts • Piezas de repuesto recomendadas

**NCBK**



## APPENDICE TECNICA TECHNICAL APPENDIX SUPLEMENTO TÉCNICO



### ITALIANO

I valori minimi di funzionamento che possono essere raggiunti all'aspirazione delle pompe sono limitati dall'insorgere della cavitazione.

La cavitazione consiste nella formazione di bolle di vapore in un liquido quando localmente la pressione raggiunge un valore critico, ovvero quando la pressione locale è uguale o appena inferiore alla pressione di vapore del liquido.

Le bolle di vapore fluiscono assieme alla corrente e quando raggiungono una zona di maggior pressione, si ha il fenomeno di condensazione del vapore in esse contenuto. Le bolle collidono generando onde di pressione che si trasmettono alle pareti, le quali, sottoposte a cicli di sollecitazione, si deformano per poi cedere per fatica. Questo fenomeno, caratterizzato da un rumore metallico prodotto dal martellamento cui sono sottoposte le pareti, prende il nome di cavitazione incipiente. I danni conseguenti alla cavitazione possono essere esaltati dalla corrosione elettrochimica e dal locale aumento della temperatura dovuto alla deformazione plastica delle pareti. I materiali che presentano migliore resistenza a caldo ed alla corrosione sono gli acciai legati ed in special modo gli austenitici.

Le condizioni di innesco della cavitazione possono essere previste mediante il calcolo dell'altezza totale netta all'aspirazione, denominata nella letteratura tecnica con la sigla NPSH (Net Positive Suction Head).

L'NPSH rappresenta l'energia totale (espressa in m) del liquido misurata all'aspirazione in condizioni di cavitazione incipiente, al netto della tensione di vapore (espressa in m) che il fluido possiede all'ingresso della pompa.

Per trovare la relazione tra l'altezza statica  $h_z$  alla quale installare la macchina in condizioni di sicurezza, occorre che la seguente relazione sia verificata:

$$(1) \quad h_p + h_z (NPSHr + 0.5) + h_r + h_v$$

dove:

$h_p$  è la pressione assoluta che agisce sul pelo libero del liquido nella vasca d'aspirazione espressa in m di liquido;  $h_p$  è il quoziente tra pressione barometrica ed il peso volumico del liquido.

$h_z$  è il dislivello tra l'asse della pompa ed il pelo libero del liquido nella vasca d'aspirazione espresso in metri;  $h_z$  è negativo quando il livello del liquido è più basso dell'asse della pompa.

$h_r$  è la perdita di carico nella tubazione d'aspirazione e negli accessori di cui essa è corredata quali: raccordi, valvola di fondo, saracinesca, curve, ecc.

$h_v$  è la pressione di vapore del liquido alla temperatura di esercizio espressa in m di liquido.  $h_v$  è il quoziente tra la tensione di vapore  $P_v$  e il peso volumico del liquido.

0,5 è un fattore di sicurezza.

La massima altezza di aspirazione possibile per una installazione dipende dal valore della pressione atmosferica (quindi dall'altezza sul livello del mare in cui è installata la pompa) e dalla temperatura del liquido.

Per facilitare l'utilizzatore vengono fornite delle tabelle che danno, con riferimento all'acqua a 4°C e al livello del mare, la diminuzione dell'altezza manometrica in funzione della quota sul livello del mare, e le perdite d'aspirazione in funzione della temperatura.

Temperatura acqua [°C]	20	40	60	80	90	110	120
Perdita di aspirazione (m)	0,2	0,7	2,0	5,0	7,4	15,4	21,5

Quota sul livello del mare (m)	500	1000	1500	2000	2500	3000
Perdite di aspirazione (m)	0,55	1,1	1,65	2,2	2,75	3,3

Le perdite di carico sono rilevabili dalle tabelle riportate sul catalogo. Allo scopo di ridurre la loro entità al minimo, specialmente nei casi di aspirazione notevoli (oltre i 4-5 m) o nei limiti di funzionamento alle portate maggiori, è indispensabile l'impiego di un tubo in aspirazione di diametro maggiore di quello della bocca aspirante della pompa.

è sempre buona norma comunque posizionare la pompa il più vicino possibile al liquido da pompare.

Esempio di calcolo:

Liquido: acqua a - 20°C = 1 Kg/dm<sup>3</sup>

Portata richiesta: 50 m<sup>3</sup>/h

Dislivello d'aspirazione: 3 m

Il valore dell'NPSH richiesto è di 3 m

Per l'acqua a 15°C il termine  $h_v$  risulta  $P_v = 0,17$  m

$$eh = \frac{P_a}{\rho} = 10,33 \text{ m}$$

Le perdite di carico per attrito  $h_r$  nella condotta d'aspirazione con valvole di fondo sono ~ 1,5 m. Sostituendo i parametri della relazione<sup>1</sup> con i valori numerici di cui sopra si ha:

$$10,33 + (-3) [3 + 0,5] + 1,5 + 0,17$$

$$\text{risolvendo si ottiene: } 7,33 \quad 5,17$$

La relazione risulta soddisfatta.

## ENGLISH

Minimum achievable operating values by the pump suction are limited by the onset of cavitation. Cavitation is the formation of bubbles of vapour in a liquid when local pressure reaches a critical value, that is, when local pressure is equal or just under the vapour pressure of the liquid.

The bubbles of vapour flow along with the current and when they reach an area at a higher pressure, the vapour they contain condenses. The bubbles collide and generate pressure waves that are transmitted to the walls, which, subject to cycles of strain, warp and then yield due to fatigue. This phenomenon, with its characteristic metallic noise caused by the hammering to which the walls are subjected, is called incipient cavitation.

The damage deriving from cavitation can be worsened by electrochemical corrosion and the local increase in temperature caused by the plastic deformation of the walls. The materials with the highest resistance to heat and corrosion are steel alloys, especially austenites.

The conditions in which cavitation begins can be forecast by calculating the net positive suction head (NPSH).

The NPSH represents the total energy (expressed in m) of the fluid measured at the suction intake in conditions of incipient cavitation, net of the vapour pressure (expressed in m) possessed by the fluid at the pump intake.

To find the relationship between the static head  $h_z$  at which the machine can be safely installed, the following relationship must be checked:

$$(1) \quad h_p + h_z \text{ (NPSHr + 0.5) + } h_r + h_v$$

where:

$h_p$  is the absolute pressure acting on the free surface of the liquid in the suction tank expressed in m of liquid;  $h_p$  is the quotient between barometric pressure and the volumetric weight of the liquid.

$h_z$  is the difference in level between the pump axis and the free surface of the liquid in the suction tank expressed in metres;  $h_z$  is negative when the level of the liquid is lower than the pump axis.

$h_r$  is the pressure drop in the suction piping and accessories such as connectors, bottom valve, gate valve, bends, etc.

$h_v$  is the vapour pressure of the liquid at working temperature expressed in m of liquid.  $h_v$  is the quotient between the vapour pressure  $P_v$  and the volumetric weight of the liquid.

0.5 is a safety factor.

The maximum possible suction head for an installation depends on atmospheric pressure (the height of the pump above sea level, therefore) and the temperature of the liquid.

Tables are provided to help users, giving, with reference to water at 4°C and sea level, the decrease in the hydraulic pressure head according to the height above sea level, and suction drops according to temperature.

Water temperature (°C)	20	40	60	80	90	110	120
Suction loss (m)	0,2	0,7	2,0	5,0	7,4	15,4	21,5

Height above sea level (m)	500	1000	1500	2000	2500	3000
Suction losses (m)	0,55	1,1	1,65	2,2	2,75	3,3

Pressure drops can be identified from the tables shown in the catalogue. With a view to reducing these as much as possible, especially in cases of considerable differences in suction levels (over 4-5 m) or at operating limits at greater rates of flow, a suction pipe with a larger diameter than that of the pump intake mouth must be used.

The pump should always be positioned as near as possible to the liquid to be pumped.

Example of a calculation:

Liquid: water at ~ 20°C = 1 Kg/dm<sup>3</sup>

Required rate of flow: 50 m<sup>3</sup>/h

Difference in suction level: 3 m

The required NPSH value is 3 m

For water at 15°C the  $h_v$  term is  $\frac{P_v}{\rho} = 0,17$  m

$$e_h = \frac{P_a}{\rho} = 10,33 \text{ m}$$

Pressure drops due to friction  $h_r$  in the suction duct with bottom valve are ~ 1.5 m.

The parameters of the relation are replaced with the above numerical values to obtain:

$$10,33 + (-3) [3 + 0,5] + 1,5 + 0,17$$

which leads to: 7,33 5,17

The relation is satisfied.

## ESPAÑOL

Los valores mínimos de funcionamiento que se pueden alcanzar en la aspiración de las bombas son limitados por la aparición de la cavitación.

La cavitación consiste en la formación de burbujas de vapor en un líquido cuando la presión local alcanza un valor crítico, o sea cuando la presión local es igual o está apenas por debajo de la presión de vapor del líquido.

Las burbujas de vapor fluyen junto con la corriente y, cuando alcanzan una zona de mayor presión, se produce el fenómeno de la condensación del vapor que contienen. Las burbujas chocan generando ondas de presión que se transmiten a las paredes, las cuales, sometidas a ciclos de esfuerzo, se deforman para luego ceder por fatiga. Este fenómeno, caracterizado por un ruido metálico producido por el martilleo al que son sometidas las paredes, adquiere el nombre de cavitación incipiente.

Los daños que resultan de la cavitación pueden ser exaltados por la corrosión electroquímica y por el aumento local de la temperatura debido a la deformación plástica de las paredes. Los materiales que presentan mejor resistencia en caliente y a la corrosión son las aleaciones de acero y en especial los aceros austeníticos.

Las condiciones para la iniciación de la cavitación se pueden prever con el cálculo de la altura total neta en aspiración, denominada en la literatura técnica con la sigla NPSH (Net Positive Suction Head).

La NPSH representa la energía total (indicada en m) del fluido medida en la aspiración en condiciones de cavitación incipiente, de la tensión de vapor (indicada en m) que el fluido posee en la entrada de la bomba.

Para encontrar la relación entre la altura estática  $h_z$  a la que se realiza una instalación segura de la máquina, se debe verificar la siguiente relación:

$$(1) \quad h_p + h_z \text{ (NPSHr + 0.5) + } h_r + h_v$$

donde:

$h_p$  es la presión absoluta que actúa sobre la superficie libre del líquido en el depósito de aspiración de líquido, indicada en m;  $h_p$  es el cociente entre presión barométrica y volumen másico del líquido.

$h_z$  es el desnivel, indicado en metros, entre el eje de la bomba y la superficie libre del líquido en el depósito de aspiración;  $h_z$  es negativo cuando el nivel del líquido es más bajo que el eje de la bomba.

$h_r$  es la pérdida de carga en la tubería de aspiración y en sus accesorios, tales como: uniones, válvula de pie, compuerta, codos, etc.

$h_v$  es la presión de vapor de líquido a la temperatura de servicio indicada en m de líquido.  $h_v$  es el coeficiente entre la tensión de vapor  $P_v$  y el volumen másico del líquido.

0,5 es un factor de seguridad.

La altura máxima de aspiración posible para una instalación depende del valor de la presión atmosférica (es decir de la altura sobre el nivel del mar a la que está instalada la bomba) y de la temperatura del líquido.

Para facilitar al usuario, se suministran tablas que dan, con referencia al agua a 4°C y al nivel del mar, la disminución de la altura manométrica según la cota sobre el nivel del mar, y las pérdidas de aspiración según la temperatura.

Temperatura acqua (°C)	20	40	60	80	90	110	120
Perdita di aspirazione (m)	0,2	0,7	2,0	5,0	7,4	15,4	21,5

Quota sul livello del mare (m)	500	1000	1500	2000	2500	3000
Perdite di aspirazione (m)	0,55	1,1	1,65	2,2	2,75	3,3

Las pérdidas de carga se pueden obtener de las tablas del catálogo. A fin de reducir su entidad al mínimo, especialmente en los casos de aspiración notables (más de 4-5 m), o en los límites de funcionamiento con los caudales mayores, es indispensable emplear un tubo de aspiración que tenga un diámetro mayor que el orificio de aspiración de la bomba.

De todas maneras, se aconseja colocar la bomba lo más cerca posible del líquido por bombear.

Ejemplo de cálculo:

Líquido: agua ~ 20°C = 1 kg/dm<sup>3</sup>

Caudal requerido: 50 m<sup>3</sup>/h

Desnivel de aspiración: 3 m

El valor de NPSH requerido es de 3 m

Para agua a 15°C el término  $h_v$  es  $\frac{P_v}{\rho} = 0,17$  m

$$e_h = \frac{P_a}{\rho} = 10,33 \text{ m}$$

Las pérdidas de carga por fricción  $h_r$  en la tubería de aspiración con válvulas de pie son ~ 1,5 m. Sustituyendo los parámetros de la relación 1 con los valores numéricos antedichos, se obtiene:

$$10,33 + (-3) [3 + 0,5] + 1,5 + 0,17$$

resolviendo se obtiene: 7,33 5,17

La relación se ha satisfecho.



## ITALIANO

I valori di NPSHr indicati nelle curve caratteristiche sono valori minimi, corrispondenti al limite della cavitazione; essi sono validi solamente per acqua degasata.

Pertanto per motivi di sicurezza i valori riportati nelle curve devono essere aumentati di 0,5 m. per l'impiego pratico.

I valori indicati nelle curve caratteristiche sono garantiti secondo la norma UNI-ISO 2548 classe C-Appendice B.

Fra le curve caratteristiche di una pompa centrifuga a varie velocità, purché non intervengano fenomeni di cavitazione, sussiste la legge di affinità che si può esprimere nel modo seguente:

Le curve Q-H e Q-P a n. giri diventano in Q'-H' e Q'-P' a n.' giri. secondo:

$$Q' = \left(\frac{n'}{n}\right) \cdot Q \quad H' = \left(\frac{n'}{n}\right)^2 \cdot H \quad P' = \left(\frac{n'}{n}\right)^3 \cdot P$$

Q = Portata (m<sup>3</sup>/h)

H = Prevalenza manometrica totale (m)

= Rendimento totale pompa

= Densità del fluido (Kg/dm<sup>3</sup>)

P = Potenza assorbita (kW)

$$P = \frac{\rho \cdot Q \cdot H}{367 \cdot \eta} = [\text{kW}]$$

### ADATTAMENTO DELLE POMPE A DIVERSE CONDIZIONI DI ESERCIZIO

Qualora la caratteristica della pompa sia diversa da quella richiesta dall'impianto, una delle possibilità di adattamento a questa nuova condizione si può conseguire modificando la caratteristica della pompa mediante la riduzione del diametro esterno della girante.

Il diametro a cui bisogna tornire il telaio del mozzo e della corona si determina ricorrendo alle leggi di affinità già precedentemente descritte.

Pertanto la formula che ci permette di calcolare il nuovo diametro è la seguente:

$$D' = D \cdot \sqrt{\frac{H'}{H}}$$

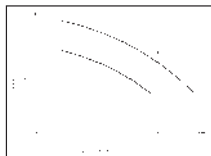
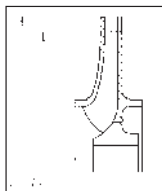


Diagramma per determinare il diametro di tornitura.



Riduzione del diametro esterno della girante per pompa centrifuga mediante tornitura.

Il diametro di tornitura si determina nel seguente modo: nel diagramma Q-H si traccia una retta che parta dal punto (O) di origine degli assi cartesiani ed intersechi il nuovo punto di funzionamento (B) e che interseca in (A) la curva relativa al diametro D della girante.

Si ottengono così i valori di H e H' che inseriti nella formula permettono di ottenere il diametro di tornitura approssimativo D'.

Questa relazione è valida soprattutto per le giranti radiali, qualora la caratteristica richiesta dovesse venire fortemente ridotta. È opportuno non provvedere subito alla tornitura fino al valore calcolato D' ma un valore del diametro di poco superiore; provare la pompa e con la nuova curva Q-H determinare il diametro definitivo.

Tale procedimento è consigliabile quanto più elevato è il numero di giri specifico della girante.

## ENGLISH

The NPSHr values shown by the curves features, are minimum values, at the limit of cavitation; they refer only to water without gas.

Therefore, for a safety reason, the values indicated in the curves have to be increased of 0,5 meters for the practical use.

The values shown by the curves features, are guaranteed according to UNI-ISO 2548 standards, Class C-Appendix B.

For the curves features of a centrifugal pump at various speeds, provided that it doesn't go into cavitation, there is an affinity law that is the following:

The curves Q-H and Q-P at n. r.p.m. becomes Q'-H' e Q'-P' at n'. r.p.m.:

$$Q' = \left(\frac{n'}{n}\right) \cdot Q \quad H' = \left(\frac{n'}{n}\right)^2 \cdot H \quad P' = \left(\frac{n'}{n}\right)^3 \cdot P$$

Q = Capacity (m<sup>3</sup>/h)

H = Total manometric head (meters)

= Total pump efficiency

= Density of the fluid (Kg/dm<sup>3</sup>)

P = Absorbed power (kW)

$$P = \frac{\rho \cdot Q \cdot H}{367 \cdot \eta} = [\text{kW}]$$

### ADAPTATION OF THE PUMPS TO THE DIFFERENT CONDITIONS OF OPERATION

In case the characteristic of the pump is different from the one requested by the plant, one of the possibility of adaptation to this new condition can be achieved by modifying the characteristic of the pump by reducing the external diameter of the impeller. The measure of the diameter of the hub frame and of the plate, can be obtained with the affinity law previously explained.

Therefore, the formula to calculate the new diameter D' is the following:

$$D' = D \cdot \sqrt{\frac{H'}{H}}$$

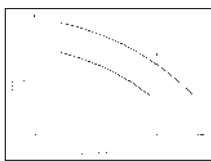
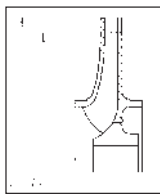


Diagram to determine turning diameter.



Reduction of the external diameter of the centrifugal pump impeller by means of turning.

The turning diameter can be obtained in the following way: in the diagram Q-H, draw a straight line which starts from origin (O) point of the cartesian axis and intersects the new functioning point (B) and that intersects in (A) the curve corresponding to the diameter D of the impeller.

In this way, it is possible to obtain the H and H' values which, inserted into the formula, enable to obtain the approximate turning diameter D'.

This calculation is valid especially for the radial impellers.

In case the requested characteristic needs to be highly reduced, it is necessary not to turn the diameter at once to the calculated value D' but it is advisable to turn it to a diameter value a little bit higher; test the pump first and with the new curve Q-H determine the final diameter.

This procedure is the more advisable the more higher is the number of rounds of the impeller.

## ESPAÑOL

Los valores de NPSHr indicados en las Curvas de características son valores mínimos, correspondientes al punto límite de cavitación; solamente válidos para agua sin gas en suspensión.

Por eso, por seguridad, los valores expresados en las Curvas deben ser aumentados a lo menos de 0,5 m. en la utilización práctica.

Los valores indicados en las Curvas de Características están garantizados según la Norma UNI-ISO 2548 Clase C-Parrafo B.

Entre las Curvas de Características de una Bomba Centrífuga con varias velocidades, sin fenómenos de cavitación, existe la Ley de Afinidad, que se puede expresar como sigue:

Las Curvas Q-H y Q-P en N revoluciones se transforman en Q'-H' y Q'-P' en N' revoluciones según:

$$Q' = \left(\frac{n'}{n}\right) \cdot Q \quad H' = \left(\frac{n'}{n}\right)^2 \cdot H \quad P' = \left(\frac{n'}{n}\right)^3 \cdot P$$

Q = Caudal (m<sup>3</sup>/h)

H = Altura manométrica total (m)

= Rendimiento total de la bomba

= Densidad del fluido (Kg/dm<sup>3</sup>)

P = Potencia absorbida (kW)

$$P = \frac{\rho \cdot Q \cdot H}{367 \cdot \eta} = [\text{kW}]$$

### ADAPTACIÓN DE LAS BOMBAS A DIFERENTES CONDICIONES DE FUNCIONAMIENTO

En caso de que la característica de la bomba sea diferente respecto a la requerida en la instalación, existe la posibilidad de adaptación de la misma, modificando la característica de la bomba a través de la reducción del diámetro exterior del impulsor.

Se necesita tornear el diámetro del bastidor del cubo y de la corona, según las leyes de afinidad anteriormente indicadas. Para esto, la fórmula para calcular el nuevo diámetro es la siguiente:

$$D' = D \cdot \sqrt{\frac{H'}{H}}$$

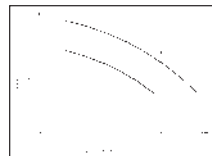
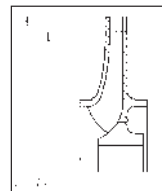


Diagrama para determinar el diametro de torneado.



Reducción con torneado del diametro exterior del rodetes para bomba centrifuga.

El diámetro de torneado se calcula de la siguiente manera:

En el gráfico Q-H se traza una línea recta saliente del punto (O) de origen de los ejes cartesianos, esta se interseca con el nuevo punto de funcionamiento (B) y se interseca en (A) con la Curva del diámetro (D) del impulsor.

De esta manera se obtienen los valores H y H' los cuales nos permiten obtener el diámetro de torneado aproximado (D') mediante la fórmula.

Esta relación es válida sobre todo para los impulsores radiales. En el caso de que la característica requerida sea muy reducida, no es necesario tornear el impulsor hasta el valor calculado (D') sino a un valor de diámetro un poco superior.

Ensayar la bomba y con la nueva curva (Q-H) determinar el diámetro definitivo.

Este proceso se aconseja sobre todo si el número de revoluciones del impulsor es elevado.

## TABELLA 1: TENSIONE DI VAPORE ps E DENSITÀ DELL'ACQUA

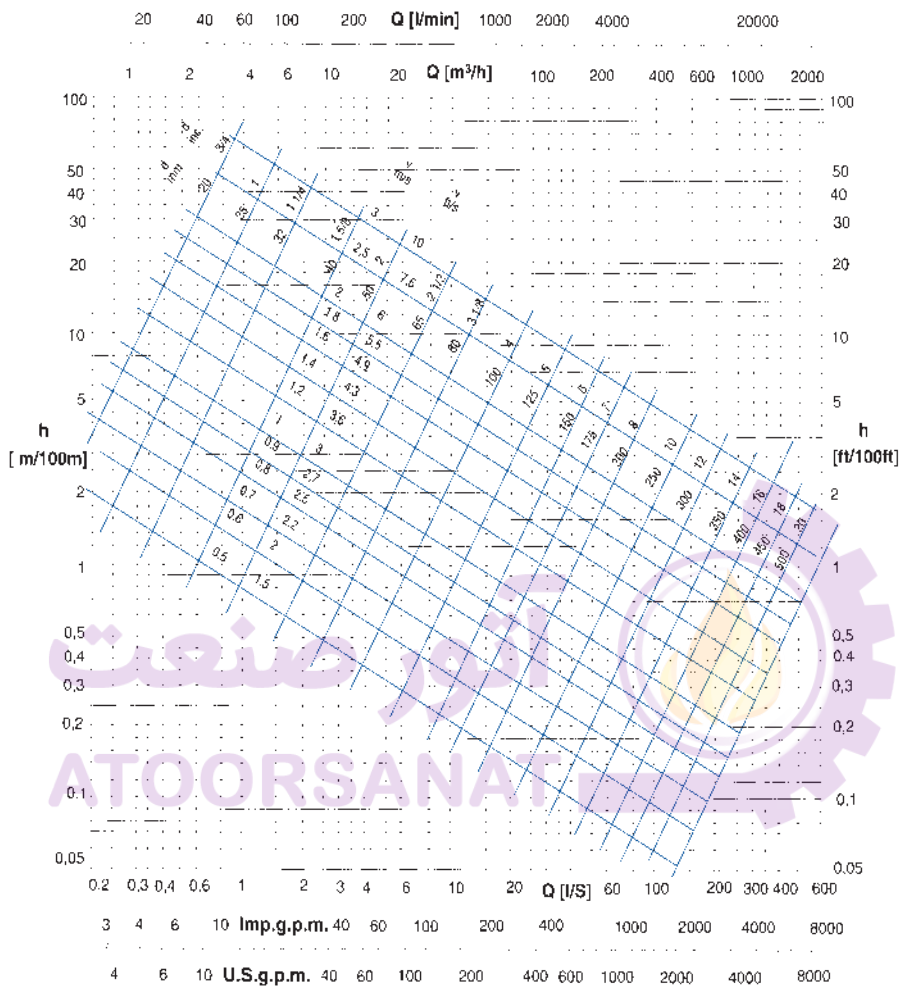
### TABLE 1: VAPOUR PRESSURE ps AND WATER DENSITY

### TABLA 1: TENSIÓN DE VAPOR ps Y DENSIDAD DEL AGUA

t °C	T K	ps bar	kg/dm <sup>3</sup>	t °C	T K	ps bar	kg/dm <sup>3</sup>	t °C	T K	ps bar	kg/dm <sup>3</sup>
0	273,15	0,00611	0,9998	56	329,15	0,16511	0,9852				
1	274,15	0,00657	0,9999	57	330,15	0,17313	0,9846	122	395,15	2,1145	0,9412
2	275,15	0,00706	0,9999	58	331,15	0,18147	0,9842	124	397,15	2,2504	0,9396
3	276,15	0,00758	0,9999	59	332,15	0,19016	0,9837	126	399,15	2,3933	0,9379
4	277,15	0,00813	1,0000	60	333,15	0,19920	0,9232	128	401,15	2,5435	0,9362
5	278,15	0,00872	1,0000					130	403,15	2,7013	0,9346
6	279,15	0,00935	1,0000	61	334,15	0,2086	0,9826				
7	280,15	0,01001	0,9999	62	335,15	0,2184	0,9821	132	405,15	2,8670	0,9328
8	281,15	0,01072	0,9999	63	336,15	0,2286	0,9816	134	407,15	3,041	0,9311
9	282,15	0,01147	0,9998	64	337,15	0,2391	0,9811	136	409,15	3,223	0,9294
10	283,15	0,01227	0,9997	65	338,15	0,2501	0,9805				
11	284,15	0,01312	0,9997	66	339,15	0,2615	0,9799	138	411,15	3,414	0,9276
12	285,15	0,01401	0,9996	67	340,15	0,2733	0,9793	140	413,15	3,614	0,9258
13	286,15	0,01497	0,9994	68	341,15	0,2856	0,9788	145	418,15	4,155	0,9214
14	287,15	0,01597	0,9993	69	342,15	0,2984	0,9782	150	423,15	4,760	0,9168
15	288,15	0,01704	0,9992	70	343,15	0,3116	0,9777	155	428,15	5,433	0,9121
16	289,15	0,01817	0,9990	71	344,15	0,3253	0,9770	160	433,15	6,181	0,9073
17	290,15	0,01936	0,9988	72	345,15	0,3396	0,9765	165	438,15	7,008	0,9024
18	291,15	0,02062	0,9987	73	346,15	0,3543	0,9760	170	443,15	7,920	0,8973
19	292,15	0,02196	0,9985	74	347,15	0,3696	0,9753	175	448,15	8,924	0,8921
20	293,15	0,02337	0,9983	75	348,15	0,3855	0,9748	180	453,15	10,027	0,8869
21	294,15	0,2485	0,9981	76	349,15	0,4019	0,9741	185	458,15	11,233	0,8815
22	295,15	0,02642	0,9978	77	350,15	0,4189	0,9735	190	463,15	12,551	0,8760
23	296,15	0,02808	0,9976	78	351,15	0,4365	0,9729	195	468,15	13,987	0,8704
24	297,15	0,02982	0,9974	79	352,15	0,4547	0,9723	200	473,15	15,55	0,8647
25	298,15	0,03166	0,9971	80	353,15	0,4736	0,9716	205	478,15	17,243	0,8588
26	299,15	0,03360	0,9968	81	354,15	0,4931	0,9710	210	483,15	19,077	0,8528
27	300,15	0,03564	0,9966	82	355,15	0,5133	0,9704	215	488,15	21,060	0,8467
28	301,15	0,03778	0,9963	83	356,15	0,5342	0,9697	220	493,15	23,198	0,8403
29	302,15	0,04004	0,9960	84	357,15	0,5557	0,9691	225	498,15	25,501	0,8339
30	303,15	0,04241	0,9957	85	358,15	0,5780	0,9684	230	503,15	27,976	0,8273
31	304,15	0,04491	0,9954	86	359,15	0,6011	0,9678	235	508,15	30,632	0,8205
32	305,15	0,04753	0,9951	87	360,15	0,6249	0,9671	240	513,15	33,478	0,8136
33	306,15	0,05029	0,9947	88	361,15	0,6495	0,9665	245	518,15	36,523	0,8065
34	307,15	0,05318	0,9944	89	362,15	0,6749	0,9658	250	523,15	39,776	0,7992
35	308,15	0,05622	0,9940	90	363,15	0,7011	0,9652	255	528,15	43,246	0,7916
36	309,15	0,05940	0,9937	91	364,15	0,7281	0,9644	260	533,15	46,943	0,7839
37	310,15	0,06274	0,9933	92	365,15	0,7561	0,9638	265	538,15	50,877	0,7759
38	311,15	0,06624	0,9930	93	366,15	0,7849	0,9630	270	543,15	55,058	0,7678
39	312,15	0,06991	0,9927	94	367,15	0,8146	0,9624	275	548,15	59,496	0,7593
40	313,15	0,07375	0,9923	95	368,15	0,8453	0,9616	280	553,15	64,202	0,7505
41	314,15	0,07777	0,9919	96	369,15	0,8769	0,9610	285	558,15	69,186	0,7415
42	315,15	0,08198	0,9915	97	370,15	0,9094	0,9602	290	563,15	74,461	0,7321
43	316,15	0,09639	0,9911	98	371,15	0,9430	0,9596	295	568,15	80,037	0,7223
44	317,15	0,09100	0,9907	99	372,15	0,9776	0,9586	300	573,15	85,927	0,7122
45	318,15	0,09582	0,9902	100	373,15	1,0133	0,9581	305	578,15	92,144	0,7017
46	319,15	0,10086	0,9898	102	375,15	1,0878	0,9567	310	583,15	98,700	0,6906
47	320,15	0,10612	0,9894	104	377,15	1,1668	0,9552	315	588,15	105,61	0,6791
48	321,15	0,11162	0,9889	106	379,15	1,2504	0,9537	320	593,15	112,89	0,6669
49	322,15	0,11736	0,9884	108	381,15	1,3390	0,9522	325	598,15	120,56	0,6541
50	323,15	0,12335	0,9880	110	383,15	1,4327	0,9507	330	603,15	128,63	0,6404
51	324,15	0,12961	0,9876	112	385,15	1,5316	0,9491	340	613,15	146,05	0,6102
52	325,15	0,13613	0,9871	114	387,15	1,6362	0,9476	350	623,15	165,35	0,5743
53	326,15	0,14293	0,9862	116	389,15	1,7465	0,9460	360	633,15	186,75	0,5275
54	327,15	0,15002	0,9862	118	391,15	1,8628	0,9445	370	643,15	210,54	0,4518
55	328,15	0,15741	0,9857	120	393,15	1,9854	0,9429	374	647,30	221,2	0,3154

### Perdite di carico - Load losses - Pérdidas de carga

In metri ogni 100 metri di tubazione diritta - In mt. every 100 mt. of straight pipeline - En metros cada 100 metros de tubería directa



Note: I valori sopra indicati s'intendono per tubi lisci in ghisa.  
Per una valutazione di massima, le perdite di carico devono essere moltiplicate per:

- 0,8 Per tubi di acciaio laminati nuovi
- 1,25 Per tubi di acciaio leggermente arrugginiti
- 0,7 Per tubi di alluminio
- 0,65 Per tubi in PVC
- 1,25 Per tubi in fibra-cemento
- Q = Portata in litri al secondo
- v = Velocità dell'acqua in metri al secondo
- d = Diametro del tubo in mm
- h = Perdita di carico in metri di colonna d'acqua

Notes: Above mentioned values are to be intended for internally smooth cast iron pipes.  
For an estimated evaluation, load losses must be multiplied for:

- 0,8 for new rolled steel pipes
- 1,25 for slightly rusted steel pipes
- 0,7 for aluminium pipes
- 0,65 for PVC pipes
- 1,25 for asbestos cement pipes
- Q = Capacity, litres per second
- v = Speed of water, meters per second
- d = Diameter of pipe, mm.
- h = Load loss, in mt. of water column

Notas: Los valores arriba indicados son para tubos lisos en fundición gris.  
Para una valoración aproximada, las pérdidas de carga tienen que ser multiplicadas por:

- 0,8 Para tubos de acero laminados nuevos
- 1,25 para tubos de acero un poco aherrumbrados
- 0,7 para tubos de aluminio
- 0,65 para tubos de PVC
- 1,25 para tubos de fibras hormigón
- Q = Caudal en litros/segundo
- v = Velocidad del agua en metros/segundo
- d = Diametro del tubo en mm.
- h = Pérdida de carga en metros de columna de agua



Italia

CERTIFICATO ◆ CERTIFICADO ◆ CERTIFIKAT ◆ 認証証書 ◆ CERTIFICATE ◆ CERTIFIKAT ◆ CERTIFICAT

# CERTIFICATO

Nr 50 100 3317 - Rev. 04

Si attesta che / On atteste que

IL SISTEMA QUALITÀ DI  
LE SYSTÈME QUALITÉ DE

**SAER ELETTROPOMPE S.p.A.**

SEDE LEGALE E OPERATIVA:

VIA CIRCONVALLAZIONE 22  
I-42016 GUASTALLA (RE)

SEDI OPERATIVE:

VIA PARMA 8  
I-42016 GUASTALLA (RE)  
VIA LUCIANO LAMA 1  
ZONA INDUSTRIALE  
I-42016 SAN GIACOMO DI  
GUASTALLA (RE)

È CONFORME AI REQUISITI DELLA NORMA  
EST CONFORME AUX EXIGENCES DE LA NORME

**UNI EN ISO 9001:2008**

Riferirsi al manuale della qualità per i dettagli delle esclusioni  
ai requisiti della norma ISO 9001:2008

Voir le manuel qualité pour les détails des exigences  
de la norme ISO 9001:2008 à exclure

Questo certificato è valido per il seguente campo di applicazione  
Cet certificat est valable pour le domaine d'application suivant

**Progettazione e fabbricazione di elettropompe centrifughe e sommerse e di motori sommersi; commercializzazione dei relativi accessori (EA 18, 19)**

**Projet et fabrication de électropompes centrifuges et immergées et de moteurs immergés; commercialisation de ses parties (EA 18, 19)**

**SINCERT**

819.02090981.029.010001/01/0001

SGQ N° 048A  
SGA N° 016D  
SCR N° 009F  
SSI N° 005G  
PRD N° 001B

Member degli Accordi di Mutuo Riconoscimento EA e IAF  
Signatory of EA and IAF Mutual Recognition Agreements

Per l'Organismo di Certificazione  
Pour l'organisme de certification  
**TÜV Italia S.r.l.**

**Andrea Vivi**  
Amministratore Delegato - CEO

Data di emissione / émission date

2009-10-10

Data di scadenza / Date de scadenza

2012-10-08

**Rinnovo del certificato emesso per la prima volta in data 2003-10-09**

"La validità del presente certificato è subordinata a sorveglianza periodica a 12 mesi e al riesame completo del sistema di gestione aziendale con periodicità triennale"

"La validité du présent certificat est subordonnée à l'audit de surveillance périodique à 12 mois et au réexamen complet du système de gestion après les trois ans"

- La ditta si riserva la facoltà di modificare senza preavviso i dati riportati in questo catalogo.
  - Saer can alter without notifications the data mentioned in this catalogue.
- Saer se reserva el derecho de modificar los datos indicados en este catalogo sin previo aviso.

Prestazioni e tolleranze secondo UNI EN ISO 9906 - Appendice A  
Performances and tolerances according to UNI EN ISO 9906 - Attachment A  
Prestaciones y tolerancias de acuerdo con UNI EN ISO 9906 - Parrafo A

# SAER®

## ELETTROPOMPE

**SAER ELETTROPOMPE S.p.A.**

Via Circonvallazione, 22 • 42016 Guastalla (RE) Italy  
Tel. 0522.83.09.41 r. a. • Fax 0522.82.69.48  
e-mail: [info@saer.it](mailto:info@saer.it) - <http://www.saerelettropompe.com>

