



SAHAND DOUR

مشاوره ، طراحی و ساخت انواع گیربکس های صنعتی
شرکت سهند دور

« سهند همزاد حرکت حرکت همراه سهند »

مشخصات گیربکس های حلزونی سری W

W

SAHAND DOUR (GEARBOX)

شرکت سهند دور

مقدمه



« به نام خدا »

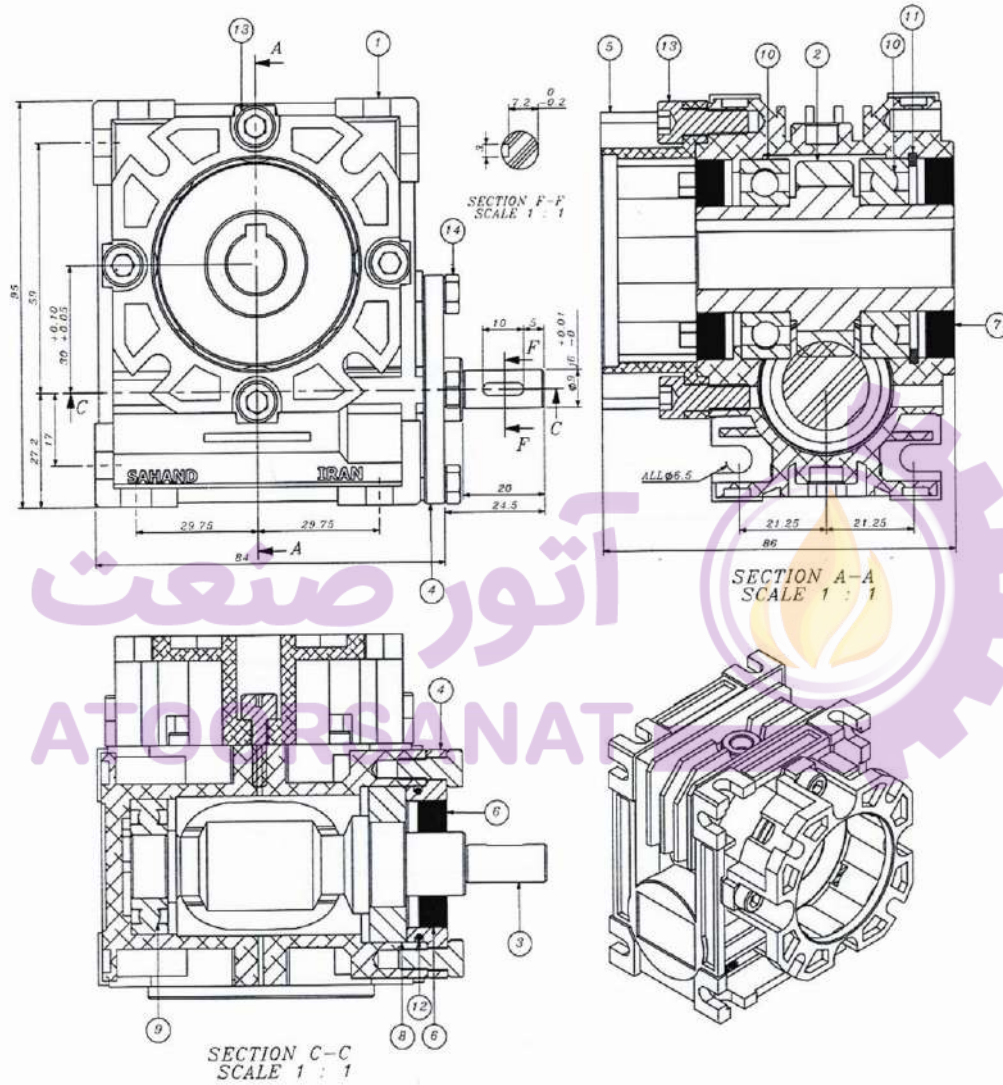
شرکت تولیدی سهند دور در سال ۱۳۶۲ در شهر صنعتی اصفهان آغاز به فعالیت نمود و در سال ۱۳۶۹ موافقت اصولی از وزارت صنایع دریافت نمود ، این شرکت اکنون بیش از سه دهه است که در صنعت گیربکس سازی مشغول به فعالیت می باشد و در بیش از ۲۵ شهر دارای نمایندگی معتبر فروش می باشد . از آنجایی که پویایی و ارتقاء کیفیت سرلوحه تلاش این مجموعه بوده دریافت گواهینامه ISO 9002 از S.G.S سوئیس در سال ۱۳۷۸ که جزء برترین های کشور قرار گرفت در همین راستا تبدیل این گواهینامه به ISO 9001 و دریافت و گواهینامه CE, ISO TS 29001, 10004 و همچنین راه اندازی آزمایشگاه مخصوص گیربکس تحت صلاحیت سازمان ملی استاندارد ایران نشان دهنده تلاش این مجموعه در راستای ارتقاء سطح کیفی محصولات جهت رضایت مصرف کنندگان که سرمایه اصلی این شرکت محسوب می شوند می باشد . امیدواریم بتوانیم با کیفیت مطلوب ، قیمت مناسب و زمان تحویل مورد قبول گامی هرچند کوچک در صنعت کشور برداریم .

سربلند باشید

« مدیریت شرکت تولیدی سهند دور »

SAHAND DOUR (GEARBOX X)

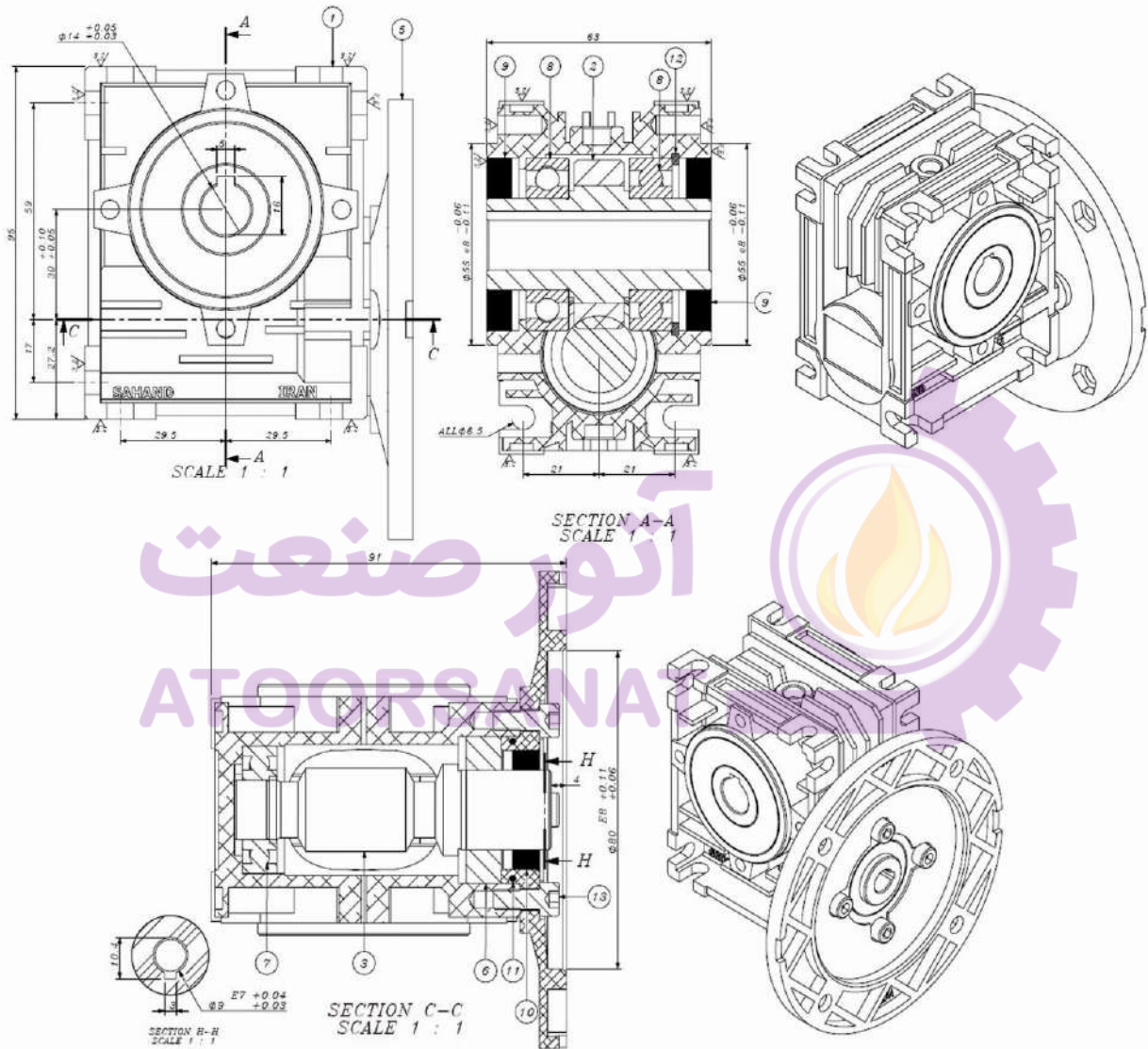
گیربکس W30



« سهند همزاد حرکت  حرکت همراه سهند »

SAHAND DOUR (GEARBOX X)

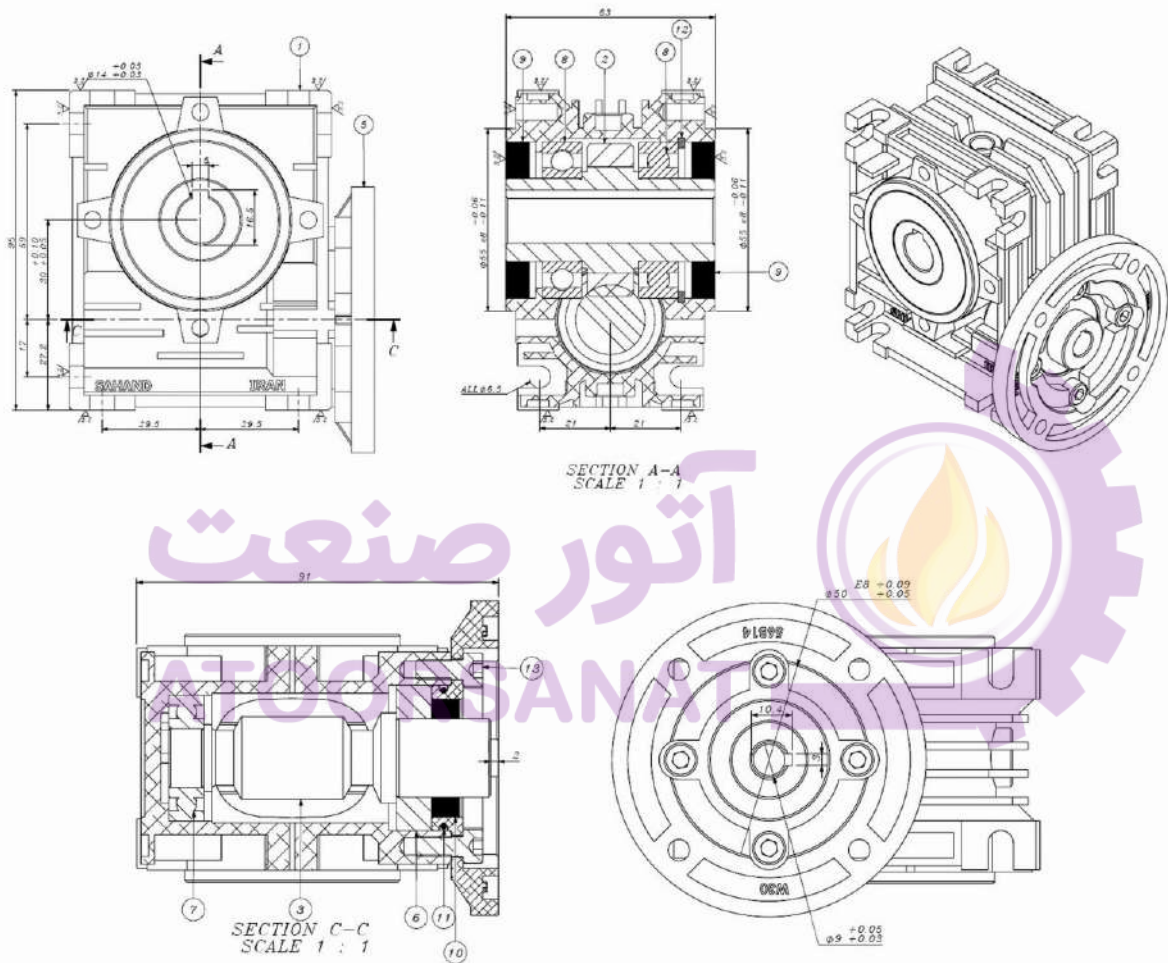
گیربکس W30 با فلنج P56 B5



« سهند همزاد حرکت  حرکت همراه سهند »

SAHAND DOUR (GEARBOX X)

گیربکس W30 با فلنج P56 B14

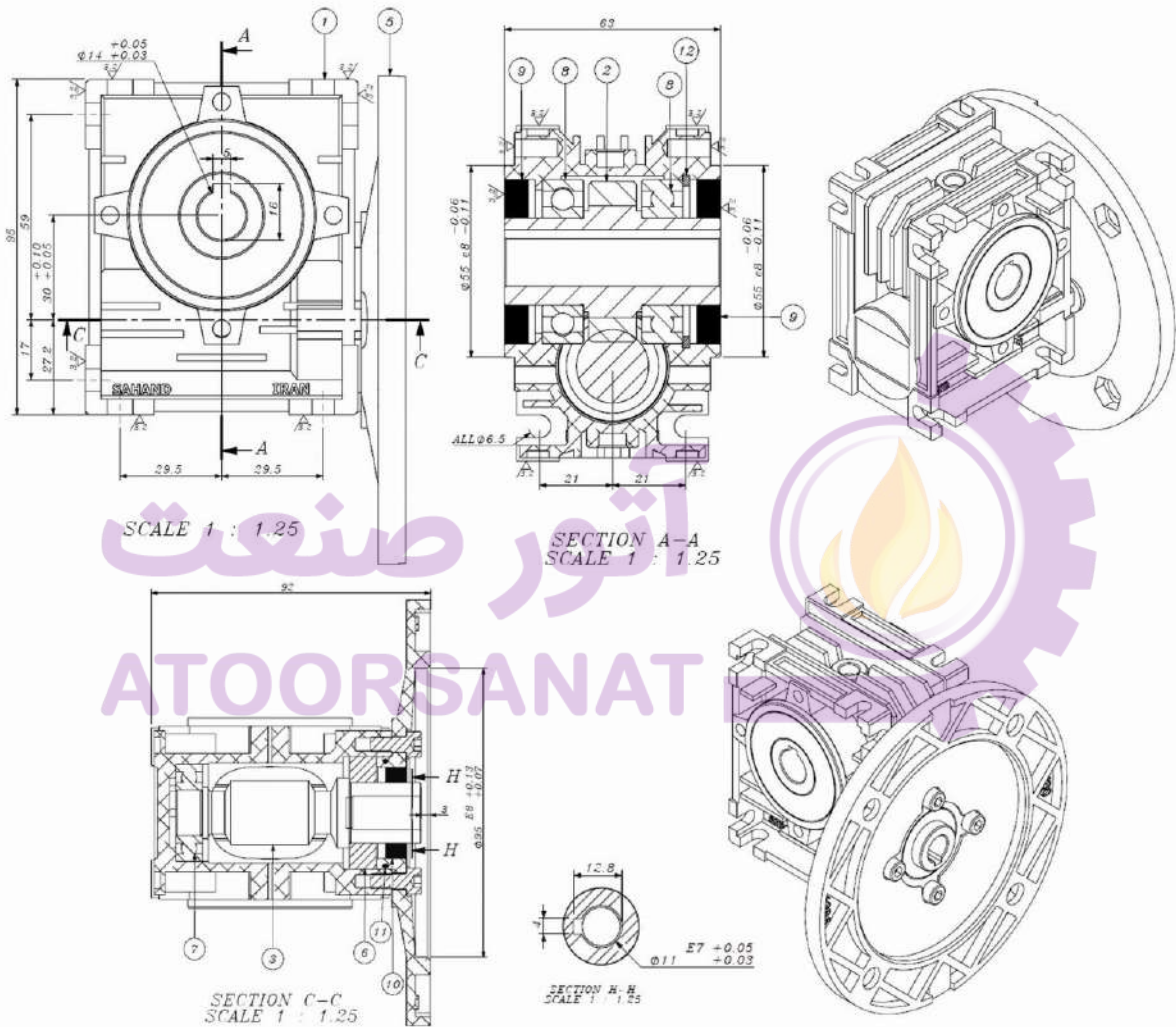


« سهند همزاد حرکت  حرکت همراه سهند »

آتور صنعت
ATOORSANAT 

SAHAND DOUR (GEARBOX X)

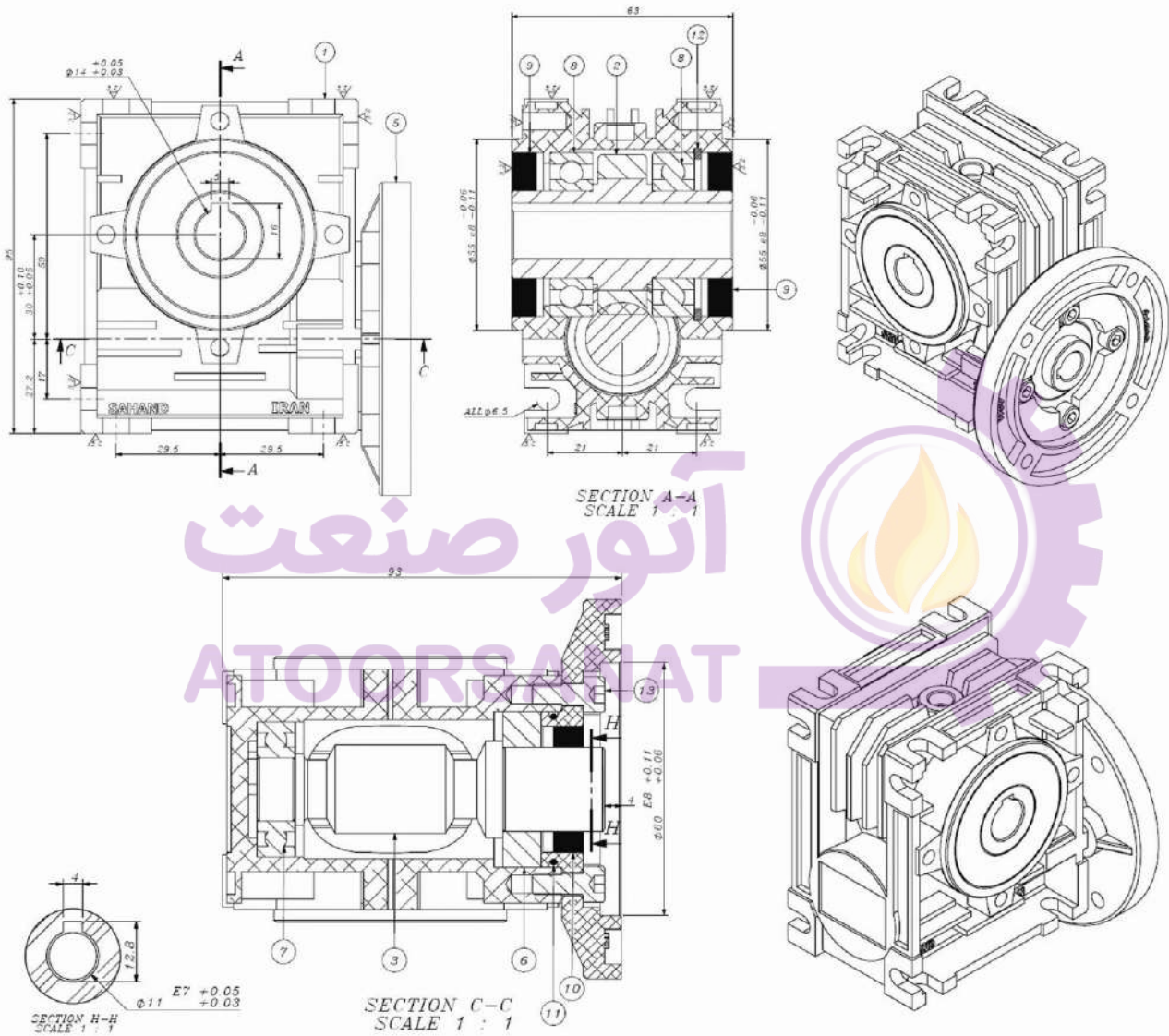
گیربکس W30 با فلنج P63 B5



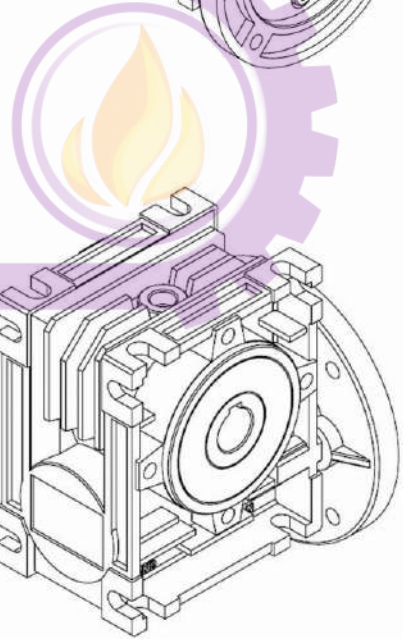
« سهند همزاد حرکت سهند حرکت همراه سهند »

SAHAND DOUR (GEARBOX X)

گیربکس W30 با فلنج P63 B14



آتور صنعت
ATOORSANAT



« سهند همزاد حرکت حرکت همراه سهند »

SAHAND DOUR (GEARB X)

مشخصات گیربکس های حلزونی سری W30

1400 r.p.m W 30				
i	HP _i	KW _i	M _i danm	N _i
7	0.55	0.41	1.6	200
10	0.4	0.3	1.6	140
15	0.32	0.24	1.8	93
20	0.25	0.19	1.8	70
30	0.21	0.15	2	47
40	0.16	0.12	1.9	35
60	0.12	0.09	1.9	24
70	0.1	0.07	1.5	20

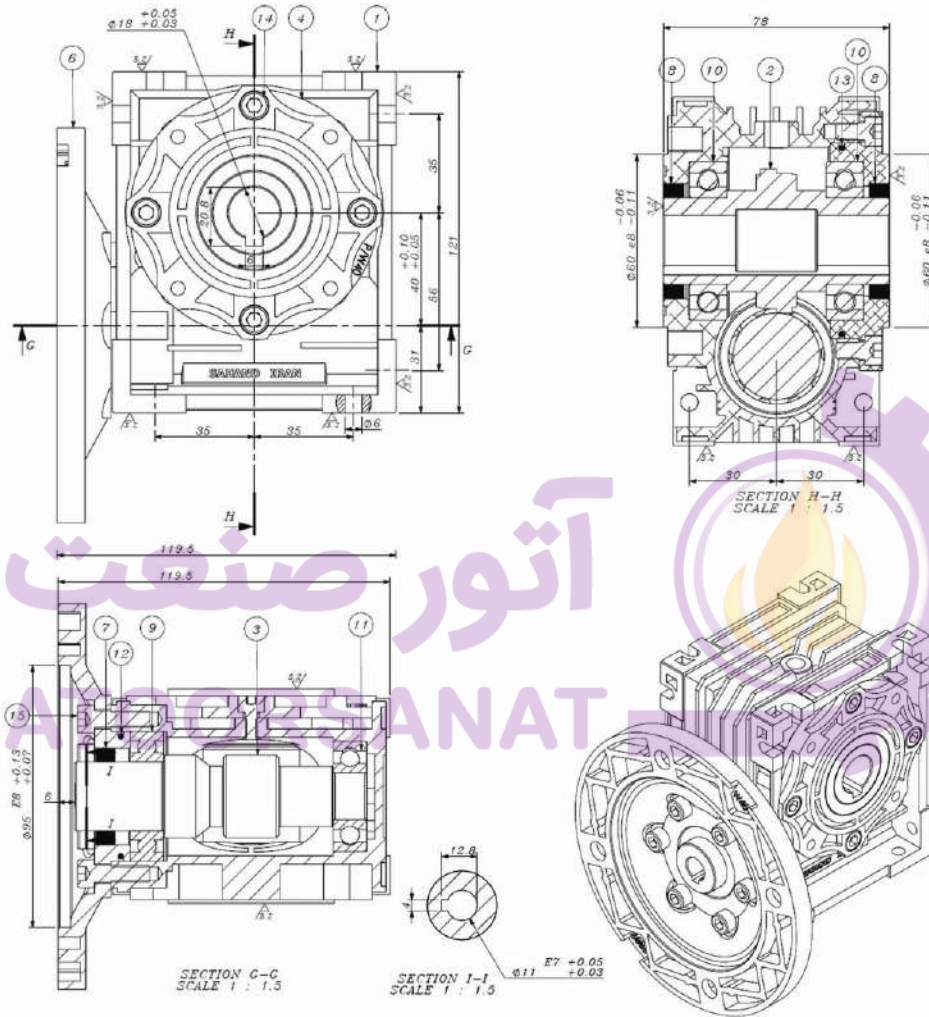
N1 900 r.p.m W 30				
i	HP _i	KW _i	M _i danm	N _i
7	0.41	0.3	1.8	129
10	0.3	0.22	1.8	90
15	0.23	0.17	2	60
20	0.19	0.14	2	45
30	0.16	0.12	2.2	30
40	0.12	0.09	2	23
60	0.09	0.07	2	15
70	0.07	0.05	1.8	13

N1 1400 r.p.m MW 30				
i	HP _i	KW _i	M _i danm	N _i
7	0.25	0.18	0.7	200
10	0.25	0.18	1	140
15	0.25	0.18	1.4	93
20	0.25	0.18	1.8	70
30	0.16	0.12	1.5	47
40	0.16	0.12	1.9	35
60	0.16	0.12	1.9	24
70	0.16	0.12	1.9	20

« سهند همزاد حرکت  حرکت همراه سهند »

SAHAND DOUR (GEARBOX X)

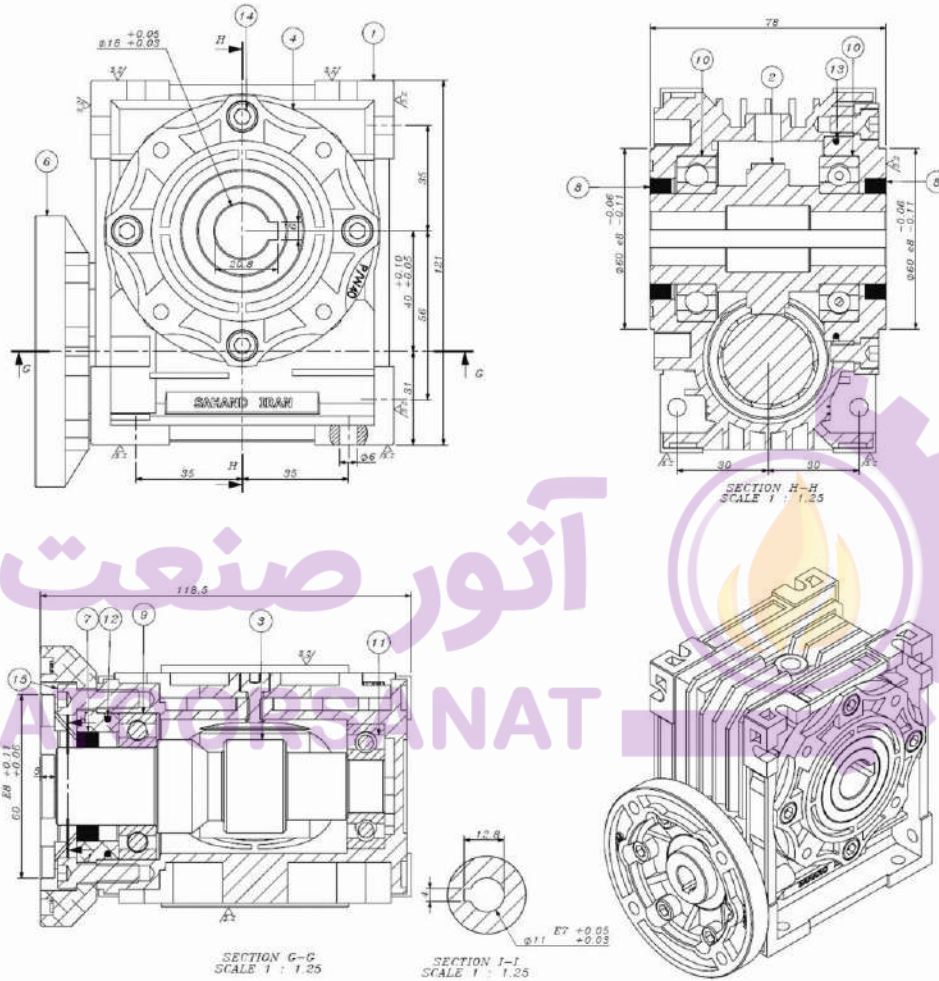
گیربکس W40 با فلنج 5 P63 B5



« سهند همزاد حرکت  حرکت همراه سهند »

SAHAND DOUR (GEARBOX X)

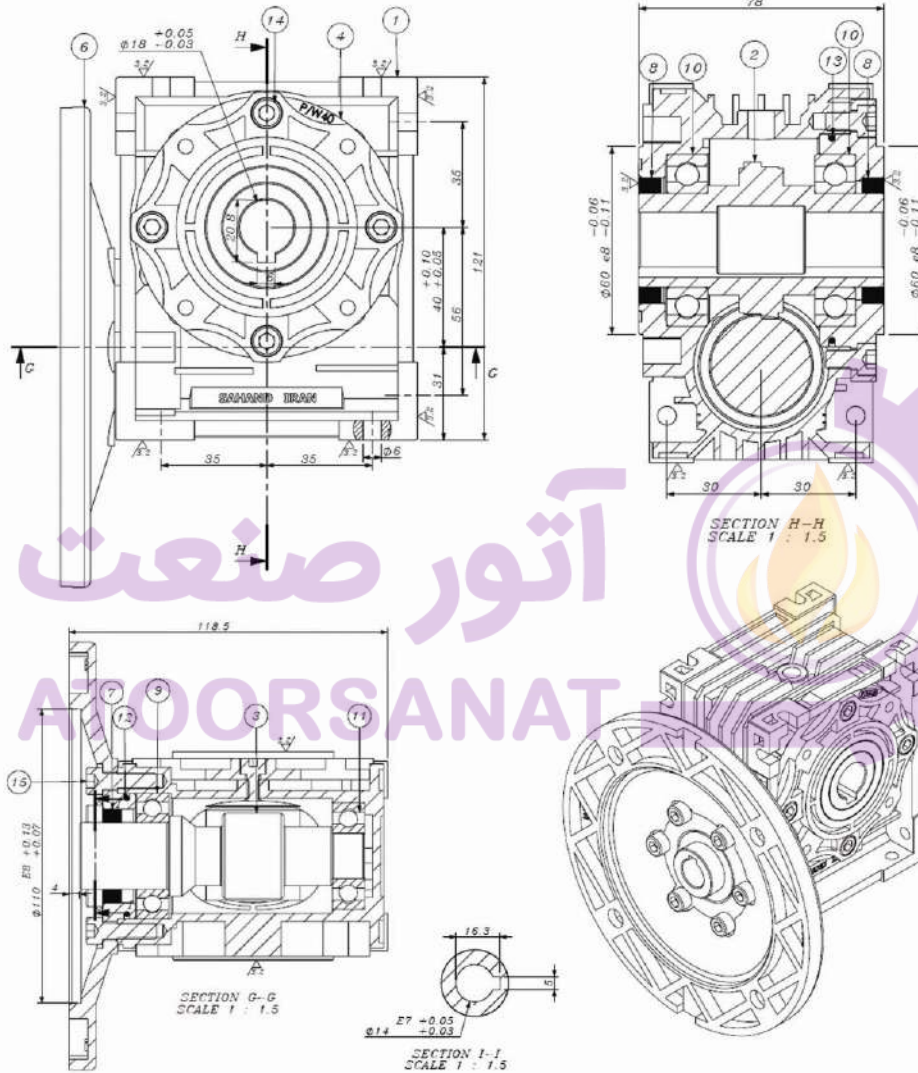
گیربکس W40 با فلنج P63 B14



« سهند همزاد حرکت حرکت همراه سهند »

SAHAND DOUR (GEARBOX X)

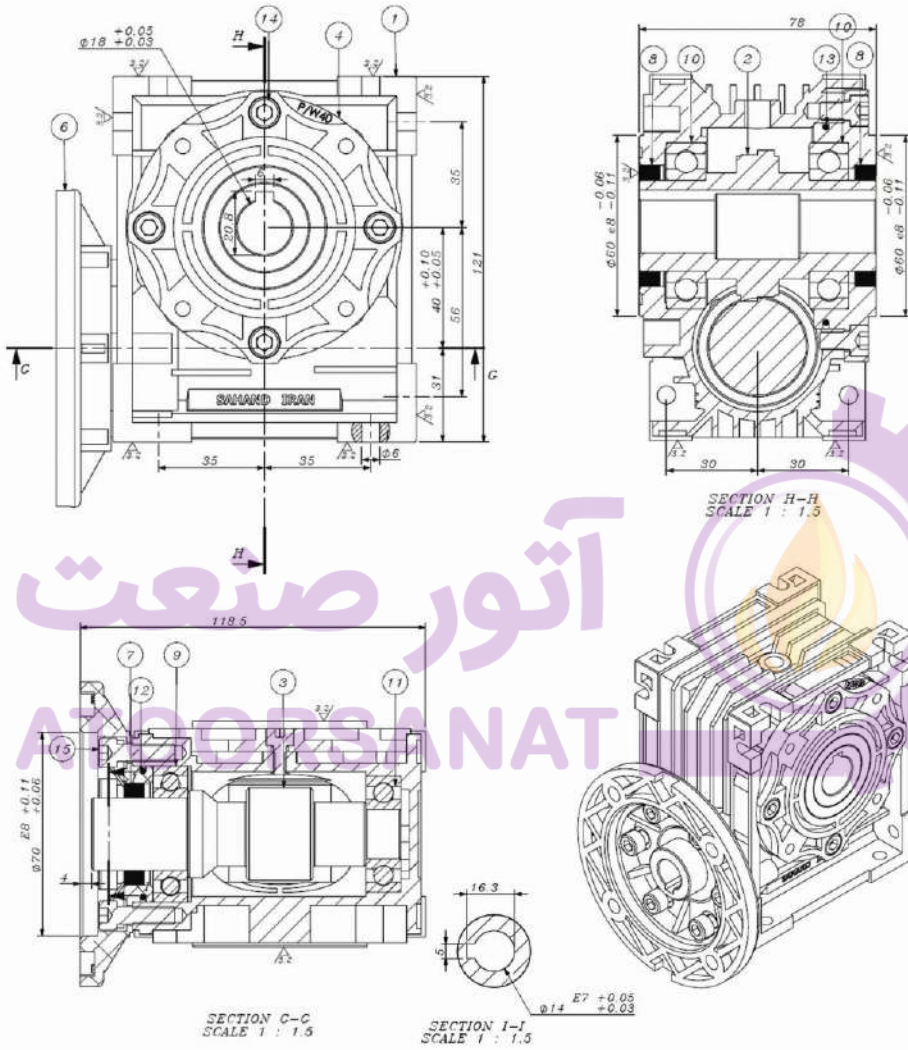
گیربکس W40 با فلنج P71 B5



« سهند همزاد حرکت حرکت همراه سهند »

SAHAND DOUR (GEARBOX X)

گیربکس W40 با فلنج P71 B14



« سهند همزاد حرکت آتور صنعت حرکت همراه سهند »

SAHAND DOOR (GEARBOX X)

مشخصات گیربکس های حلزونی سری W40

1400 r.p.m W 40				
i	HP _i	KW _i	M _i danm	N _i
7.5	1.38	1.01	4.5	186
10	1.04	0.76	4.5	140
15	0.73	0.54	4.5	93
20	0.59	0.41	4.3	70
25	0.41	0.3	3.9	56
30	0.42	0.31	4.6	47
40	0.34	0.25	4.6	35
48	0.28	0.21	4.4	30
60	0.24	0.17	4.2	24
70	0.2	0.15	3.5	20
80	0.17	0.12	3.5	17.5

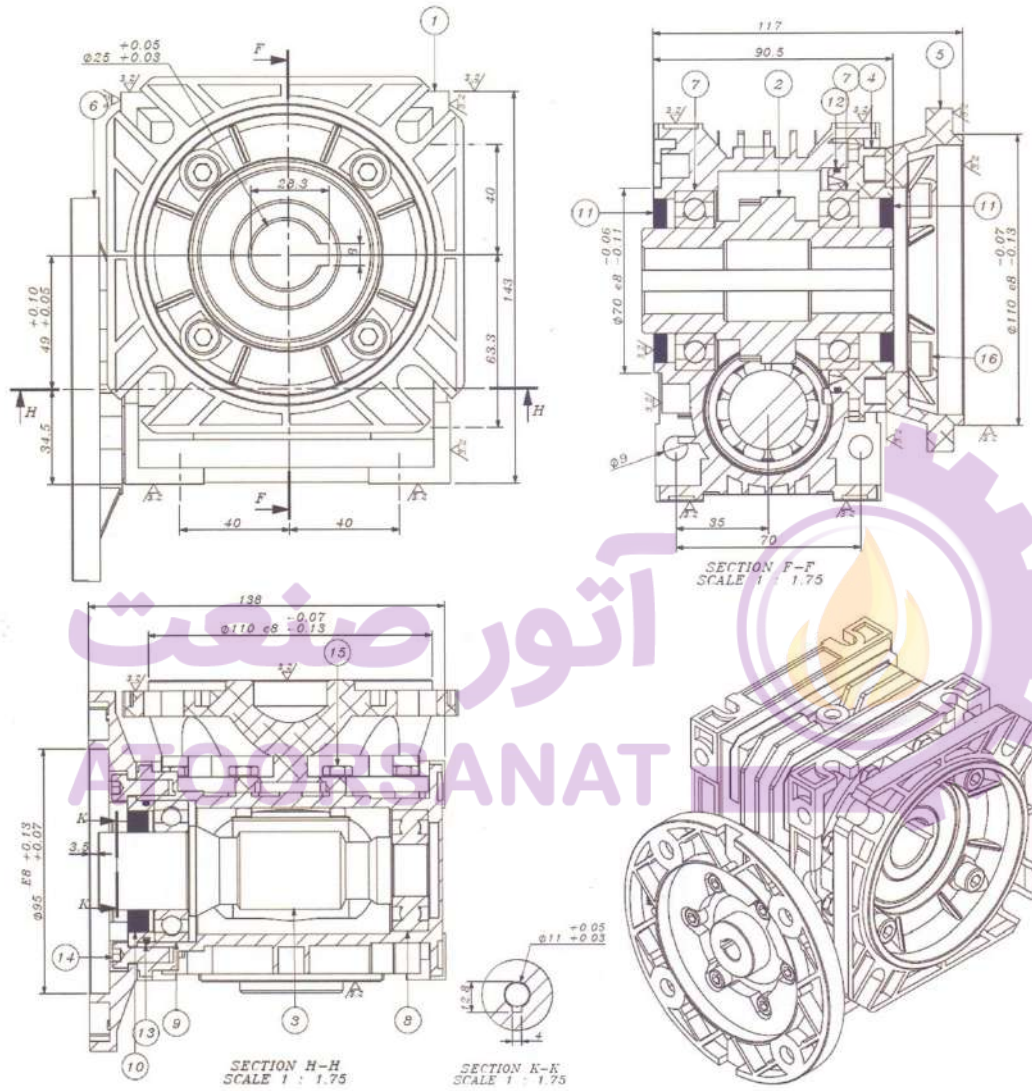
N1 900 r.p.m W 40				
i	HP _i	KW _i	M _i danm	N _i
7.5	0.85	0.63	3.9	120
10	0.61	0.45	3.9	90
15	0.46	0.34	3.9	60
20	0.39	0.29	4.5	45
25	0.33	0.24	4.9	36
30	0.33	0.24	4.9	30
40	0.23	0.17	4.9	23
48	0.23	0.17	4.9	19
60	0.18	0.13	4.2	15
70	0.14	0.1	3.9	13
80	0.08	0.06	3	11.3

N1 1400 r.p.m MW 40				
i	HP _i	KW _i	M _i danm	N _i
7.5	0.5	0.37	1.5	186
10	0.5	0.37	2.1	140
15	0.5	0.37	2.8	93
20	0.5	0.37	3.9	70
25	0.33	0.25	3.3	56
30	0.33	0.25	3.6	47
40	0.33	0.25	3.9	35
48	0.25	0.18	3.6	30
60	0.25	0.18	3.8	24
70	0.16	0.12	2.9	20
80	0.16	0.12	2.8	17.5

« سهند همزاد حرکت  حرکت همراه سهند »

SAHAND DOUR (GEARBOX X)

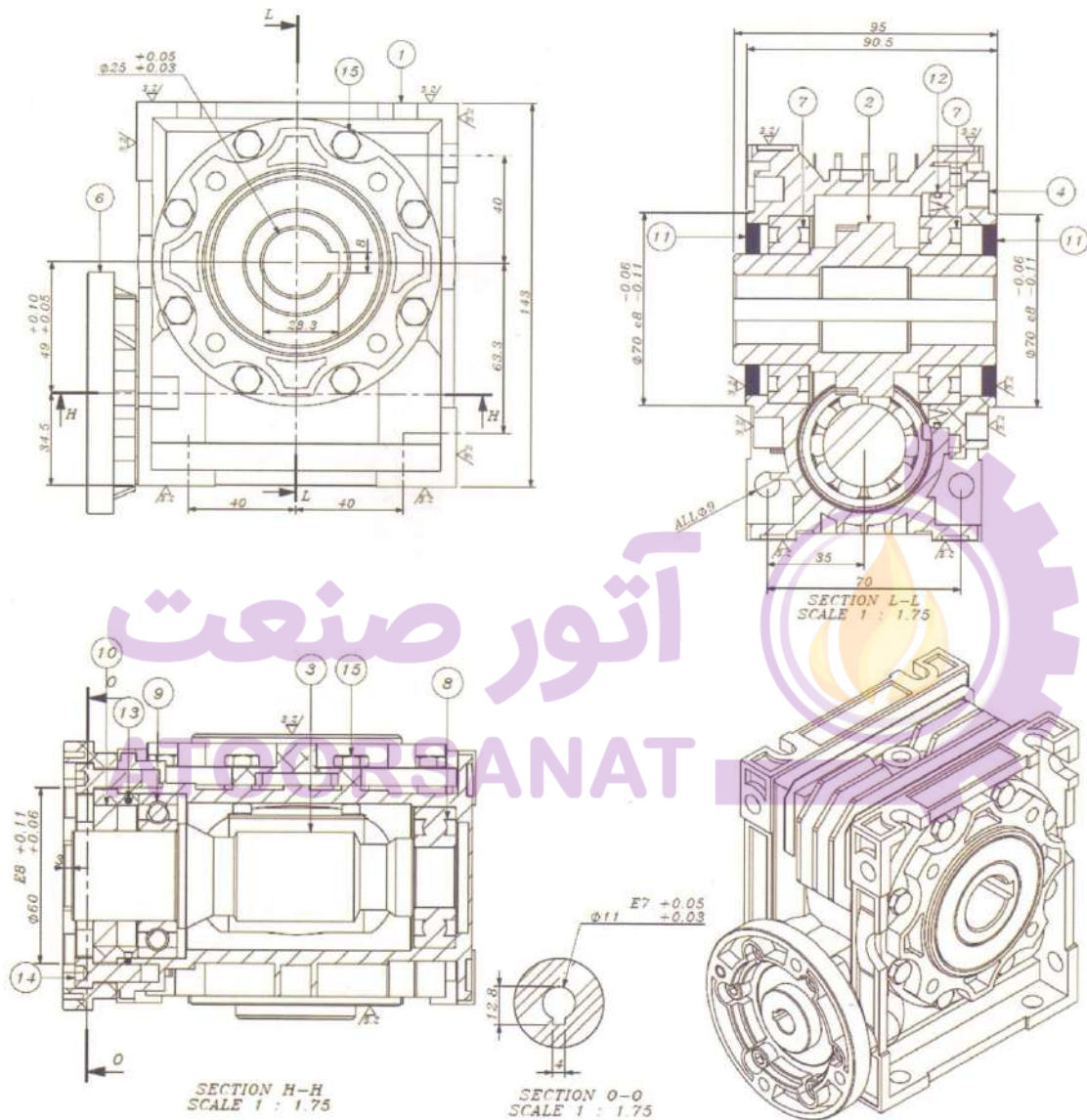
گیربکس W50 با فلنج P63 B5



« سهند همزاد حرکت سهند همراه سهند »

SAHAND DOUR (GEARBOX X)

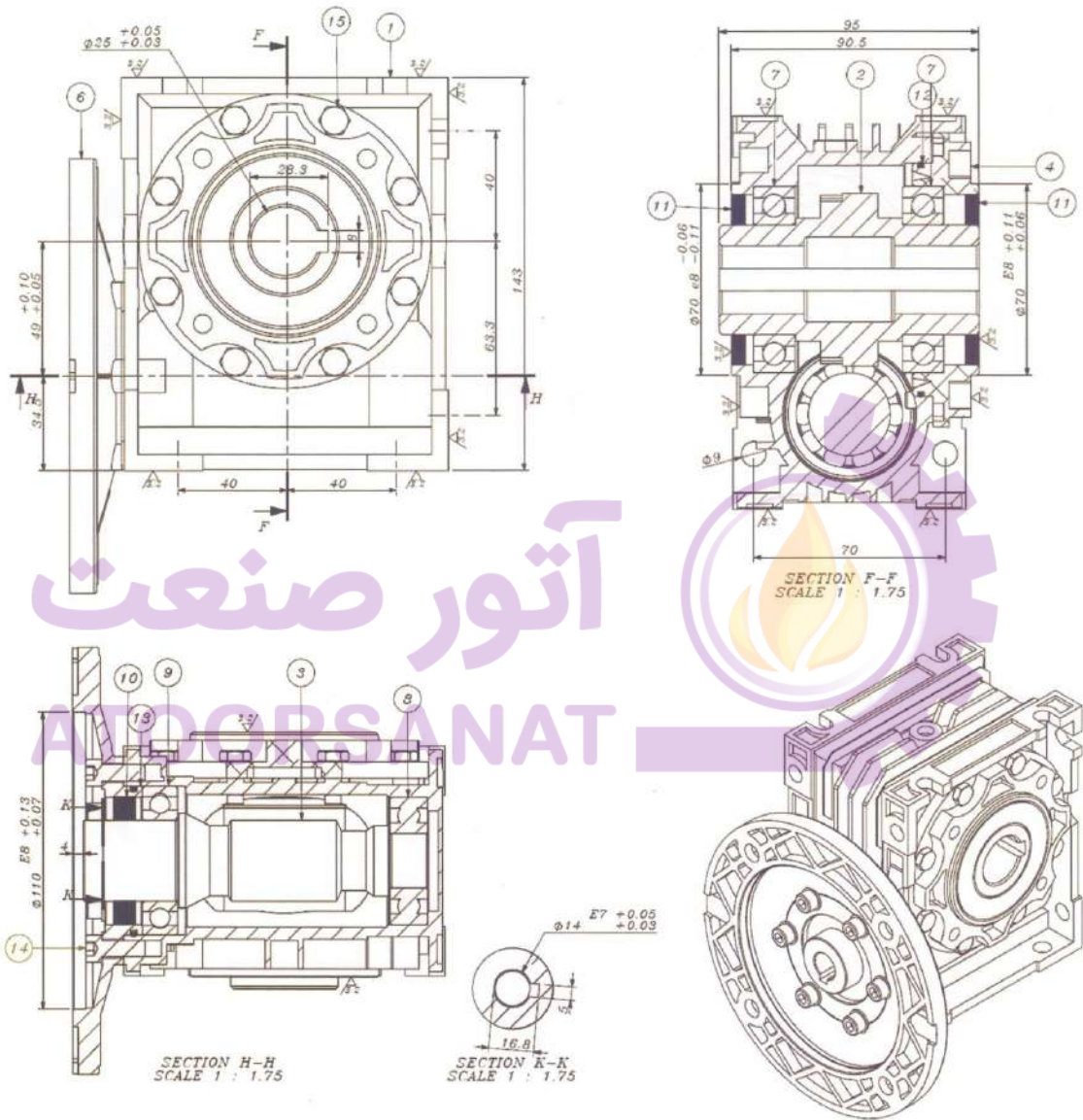
گیربکس W50 با فلنج P63 B14



« سهند همزاد حرکت آتور صنعت حرکت همراه سهند »

SAHAND DOUR (GEARBOX X)

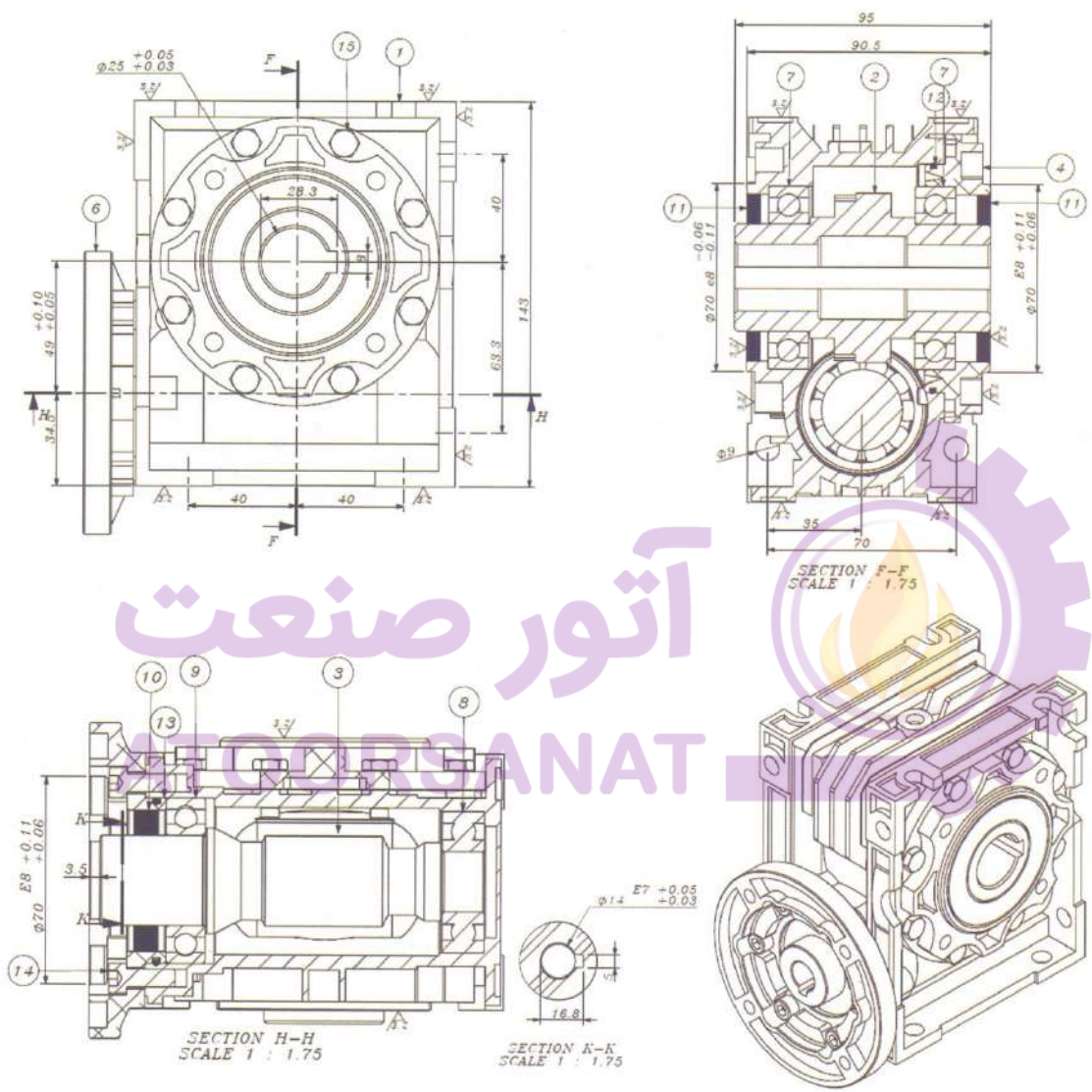
گیربکس W50 با فلنج P71 B5



آتور صنعت
ATOORSANAT

SAHAND DOUR (GEARBOX X)

گیربکس W50 با فلنج P71 B14



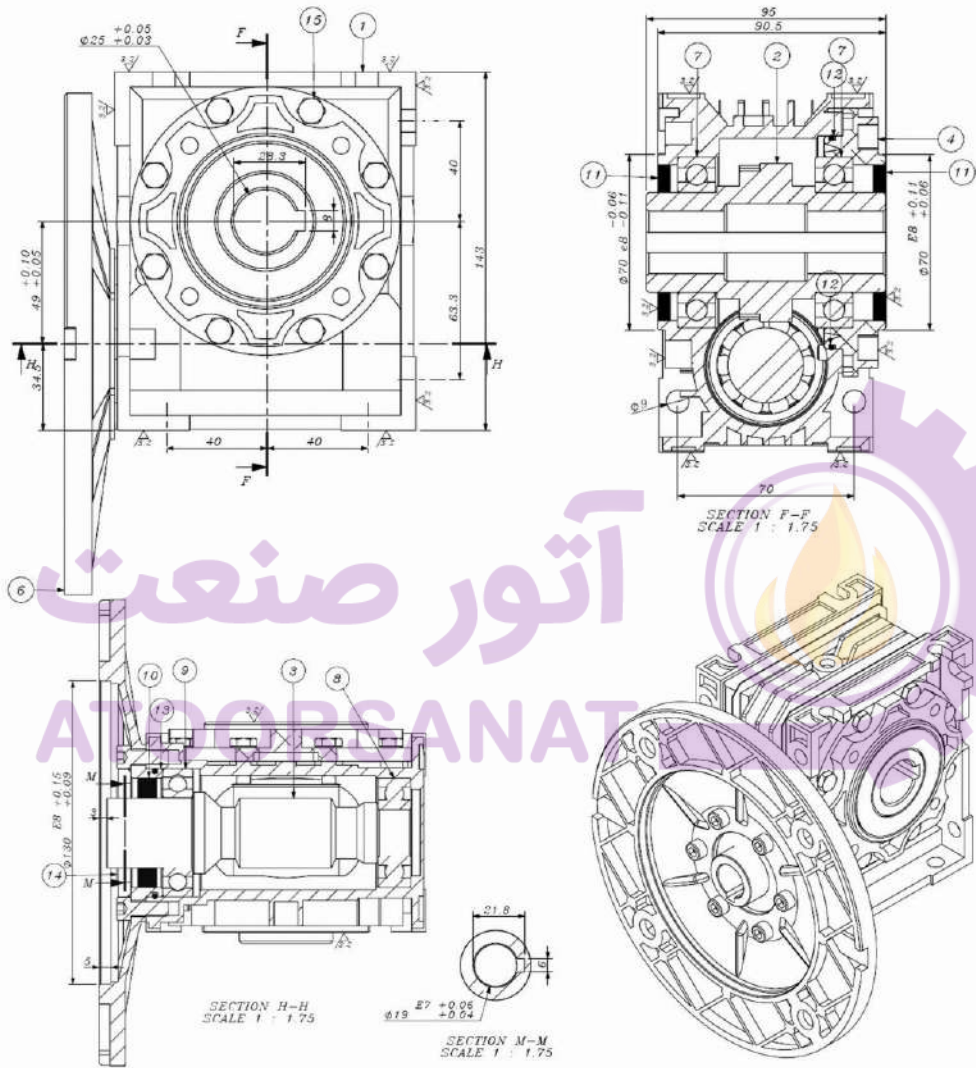
آتور صنعت
ATOORSANAT

« سهند همزاد حرکت حرکت همراه سهند »

آتور صنعت
ATOORSANAT

SAHAND DOUR (GEARBOX X)

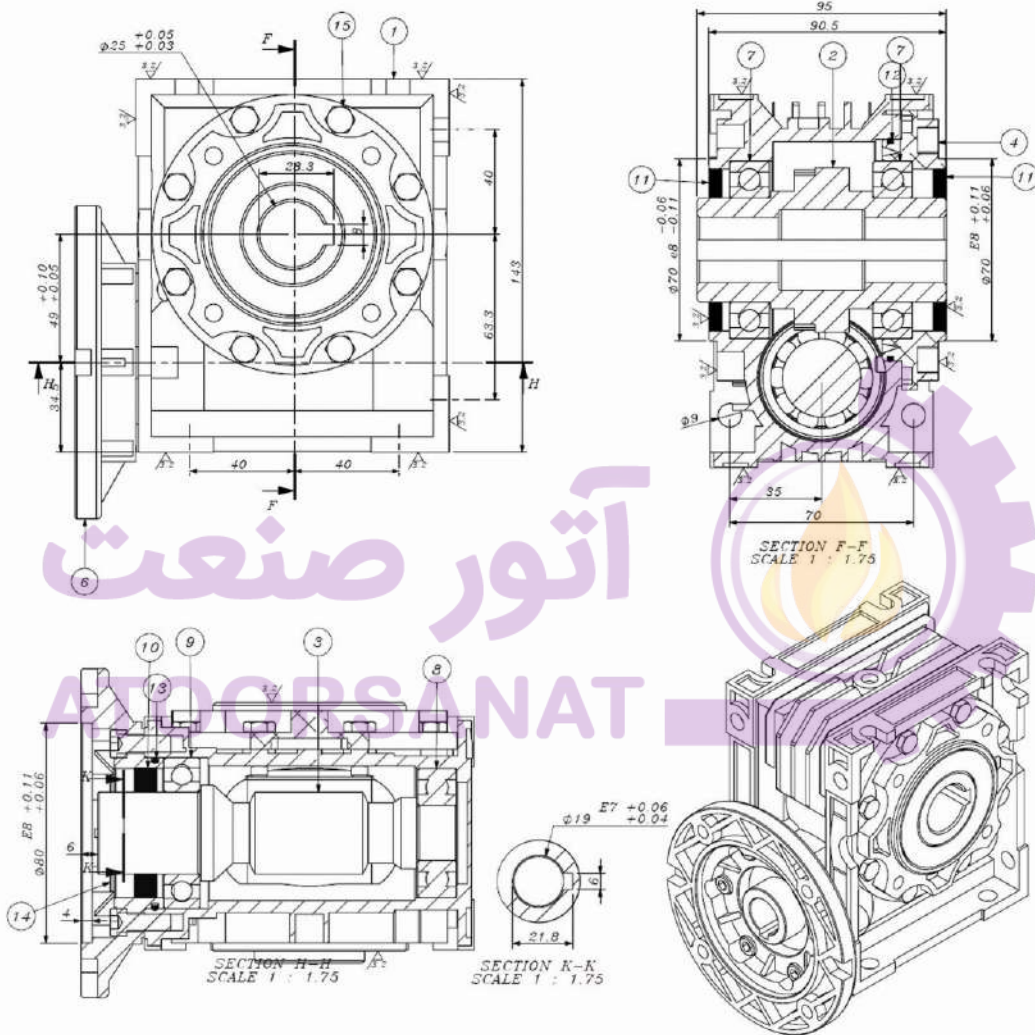
گیربکس W50 با فلنج P80 B5



« سهند همزاد حرکت، حرکت همراه سهند »

SAHAND DOUR (GEARBOX X)

گیربکس W50 با فلنج P80 B14



« سهند همزاد حرکت سهند حرکت همراه سهند »

SAHAND DOUR (GEARBOX X)

مشخصات گیربکس های حلزونی سری W50

1400 r.p.m W 50				
i	HP _i	KW _i	M _i danm	N _i
7.5	1.8	1.3	5.4	186
10	1.4	1	5.9	140
15	1.2	0.9	6.5	93
20	0.8	0.6	5.9	70
24	0.7	0.5	6.3	58
30	0.75	0.55	7.4	47
36	0.57	0.42	6.9	39
40	0.53	0.39	6.7	35
48	0.45	0.33	6.5	30
60	0.33	0.25	5.9	24
72	0.28	0.21	5.5	19.5
78	0.26	0.19	5.4	18

N1 900 r.p.m W 50				
i	HP _i	KW _i	M _i danm	N _i
7.5	1.3	0.97	6.1	120
10	1	0.75	6.4	90
15	0.83	0.61	7.1	60
20	0.65	0.47	6.8	45
24	0.5	0.36	6.8	38
30	0.55	0.41	8.2	30
36	0.42	0.31	7.5	25
40	0.33	0.24	7.1	23
48	0.34	0.25	7.1	19
60	0.25	0.19	6.4	15
72	0.22	0.16	6	12.5
78	0.2	0.14	5.8	11.5

N1 1400 r.p.m MW 50				
i	HP _i	KW _i	M _i danm	N _i
7.5	1	0.75	3	186
10	1	0.75	4.2	140
15	1	0.75	5.6	93
20	0.75	0.55	5.3	70
24	0.75	0.55	6.8	58
30	0.75	0.55	7.4	47
36	0.5	0.37	5.9	39
40	0.5	0.37	6.2	35
48	0.33	0.25	5.2	30
60	0.33	0.25	5.4	24
72	0.25	0.18	4.8	19.5
78	0.25	0.18	5.2	18

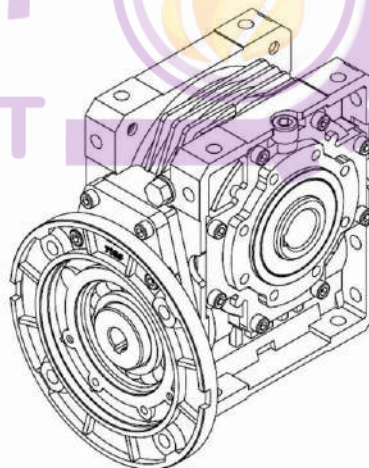
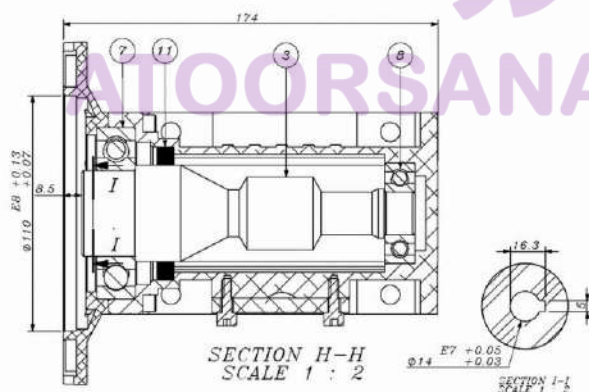
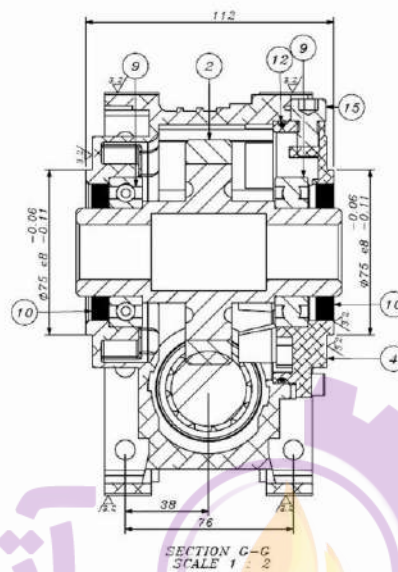
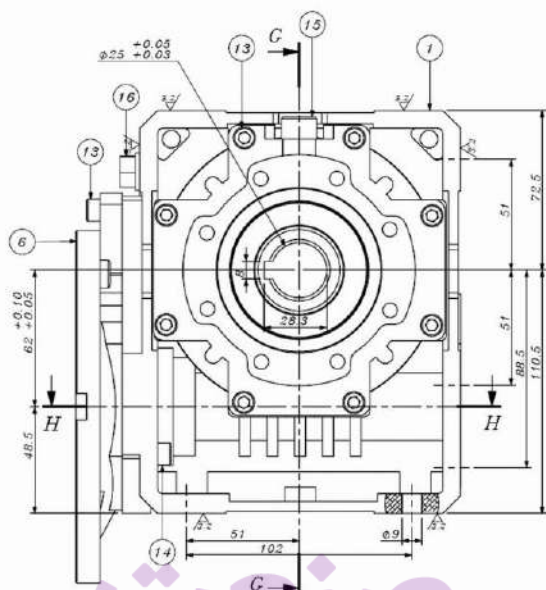
صنعت
ATOORSANAT



« سهند همزاد حرکت  حرکت همراه سهند »

SAHAND DOUR (GEARBOX X)

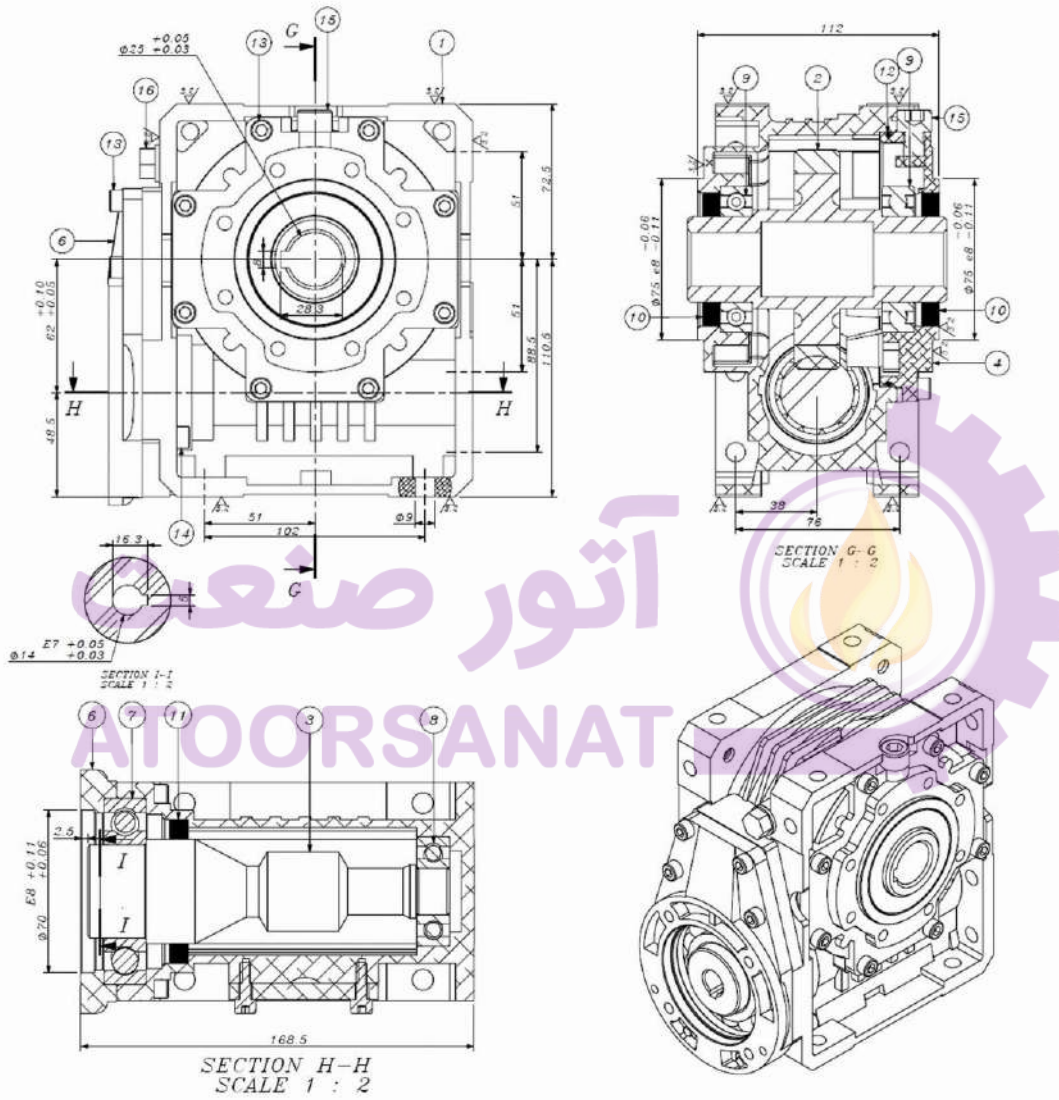
گیربکس W63 با فلنج P71 B5



« سهند همزاد حرکت  حرکت همراه سهند »

SAHAND DOUR (GEARBOX X)

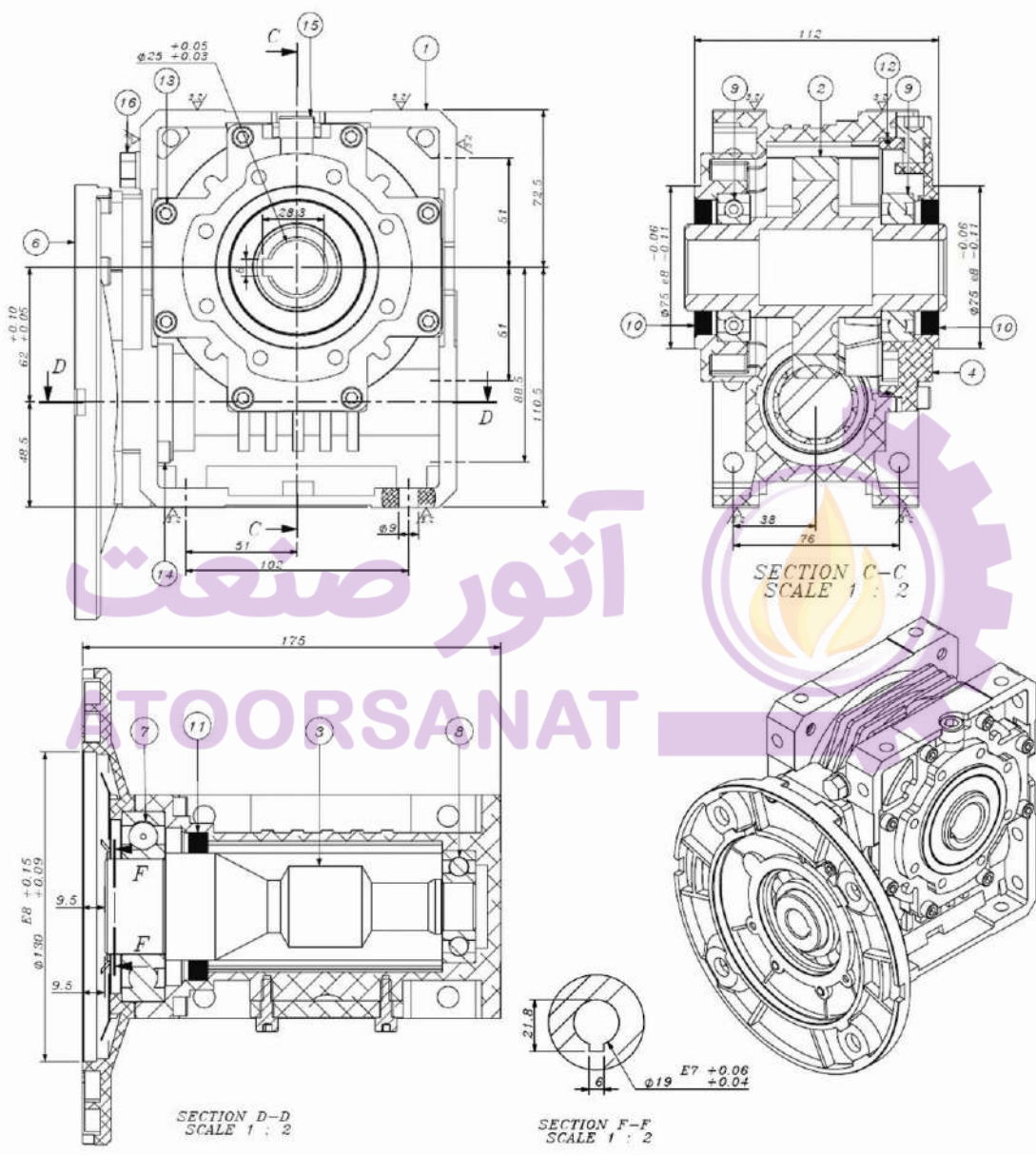
گیربکس W63 با فلنج P71 B14



« سهند همزاد حرکت آتور صنعت همراه سهند »

SAHAND DOUR (GEARBOX X)

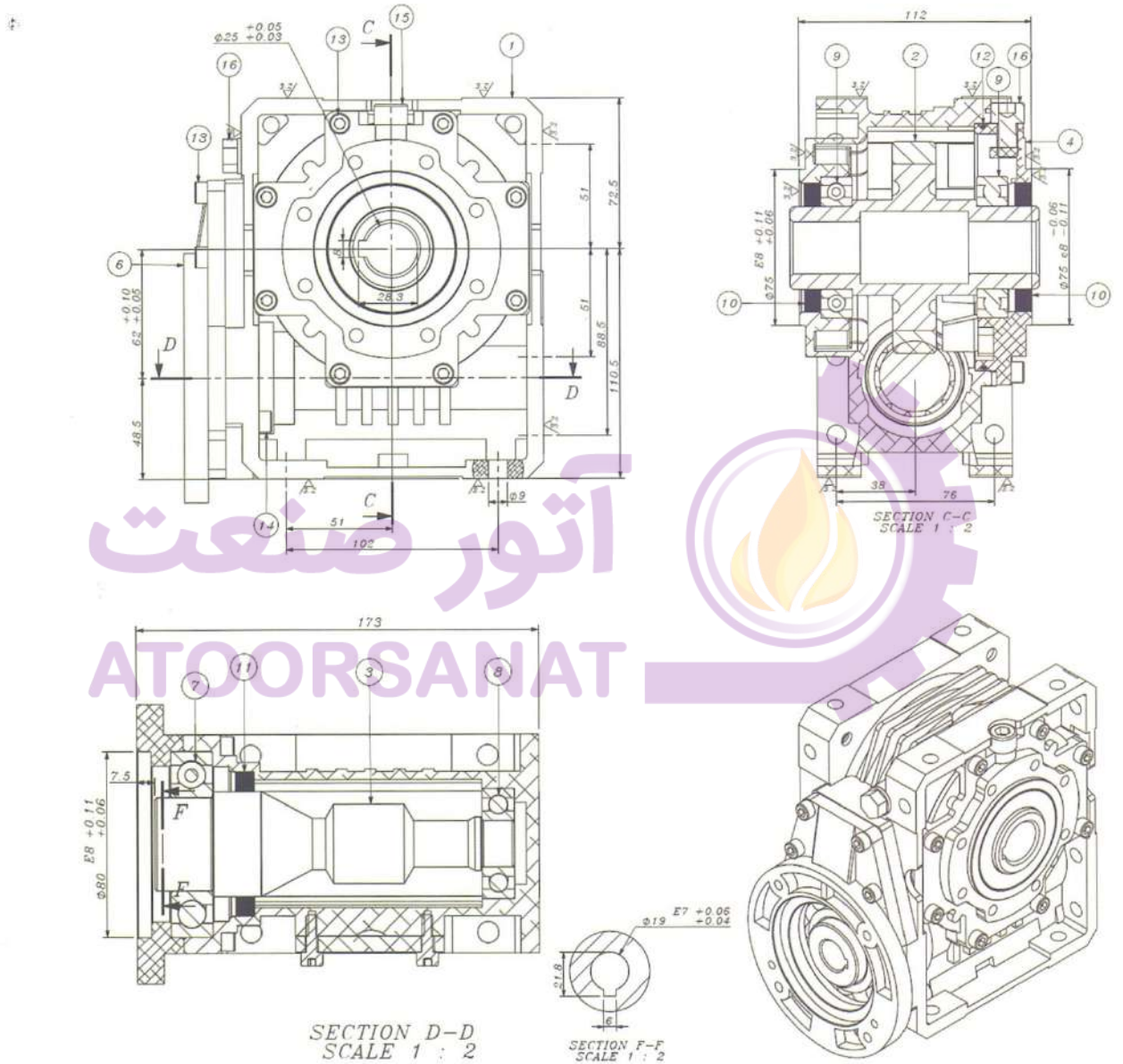
گیربکس W63 با فلنج P80 B5



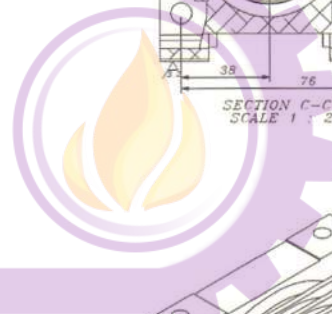
آتور صنعت
ATOORSANAT

SAHAND DOUR (GEARBOX X)

گیربکس W63 با فلنج P80 B14



آتور صنعت
ATOORSANAT

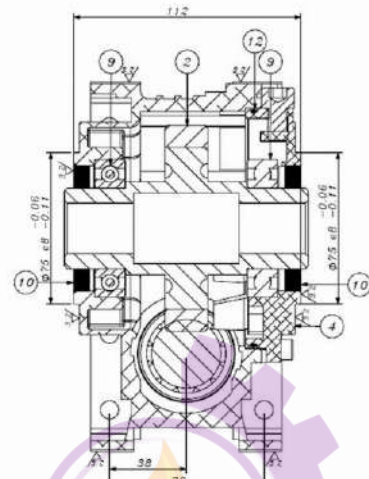
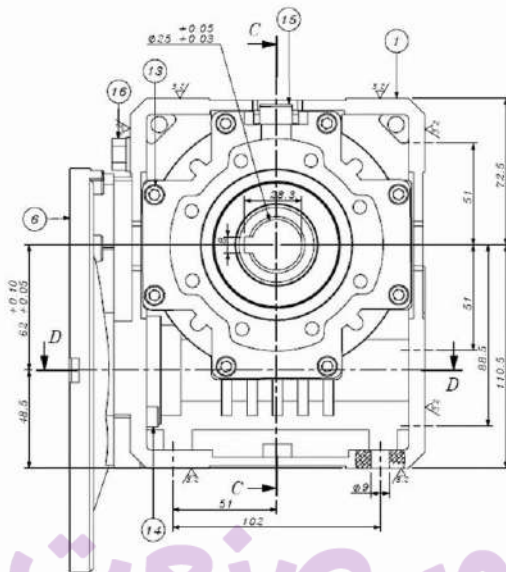


آتور صنعت
ATOORSANAT

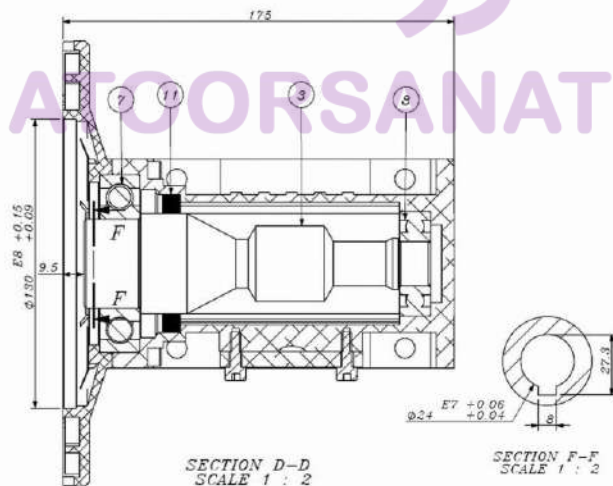
« سهند همزاد حرکت گھیربکس حرکت همراه سهند »

SAHAND DOUR (GEARBOX X)

گیربکس W63 با فلنج P90 B5

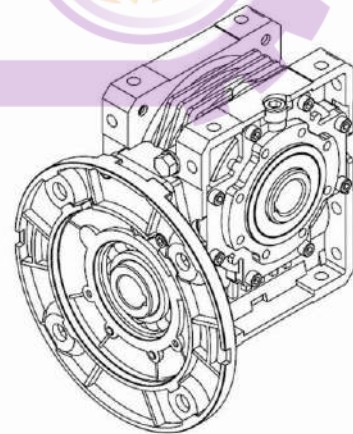


SECTION C-C
SCALE 1 : 2



SECTION D-D
SCALE 1 : 2

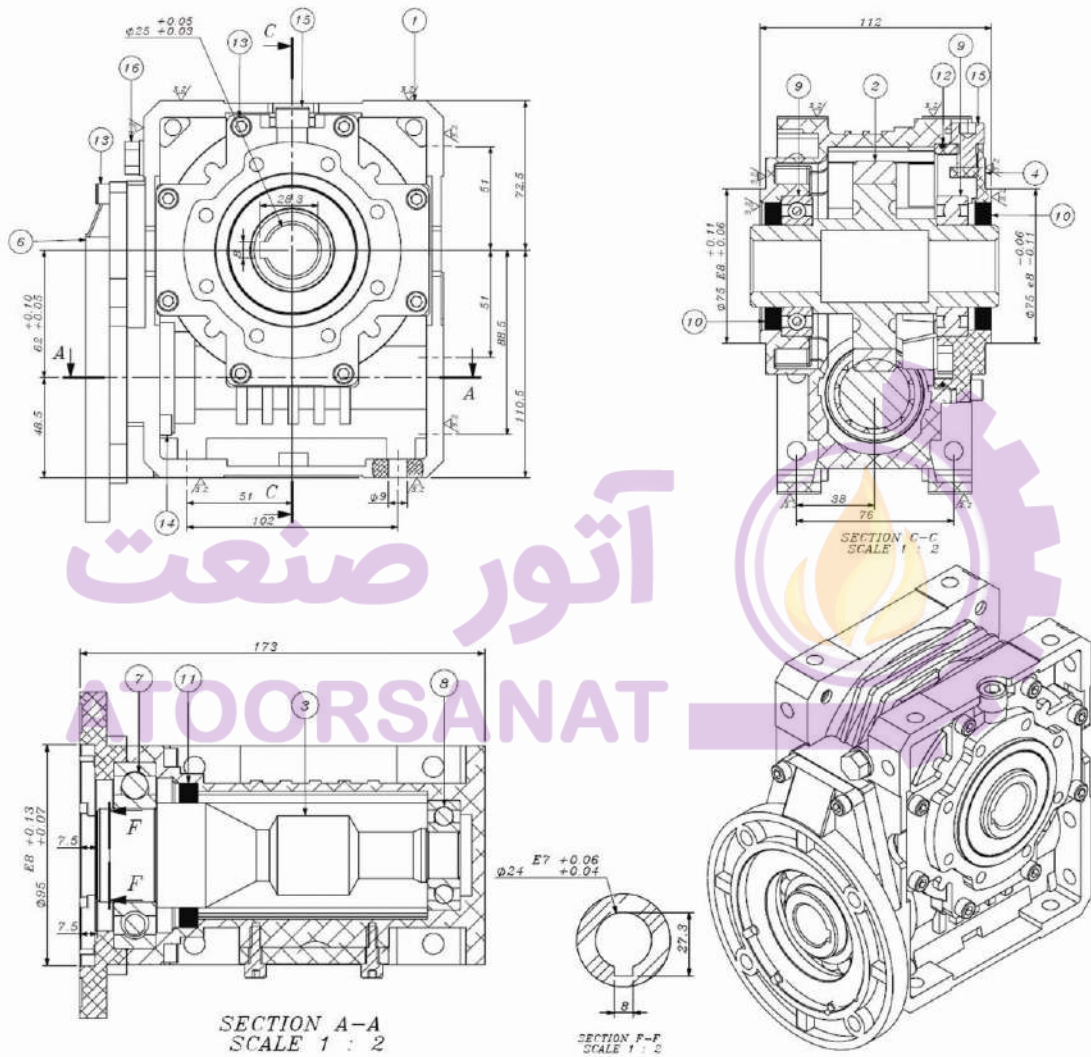
SECTION F-F
SCALE 1 : 2



آتور صنعت
ATOORSANAT

SAHAND DOUR (GEARBOX X)

گیربکس W63 با فلنج P90 B14



آتور صنعت
ATOORSANAT

« سهند همزاد حرکت حرکت همراه سهند »

SAHAND DOUR (GEARBOX X)

مشخصات گیربکس های حلزونی سری W63

1400 r.p.m W 63				
i	HP _i	KW _i	M _i danm	N _i
8	3.2	2.4	9.8	175
10	2.5	1.8	10.8	140
24	1.5	1.1	13.5	59
32	1.3	0.93	13.7	44
38	1.2	0.9	13.8	37
48	0.78	0.57	12.2	30
56	0.75	0.55	11.8	25
64	0.61	0.45	11.8	22
78	0.5	0.37	11.3	18
100	0.44	0.32	11.3	14

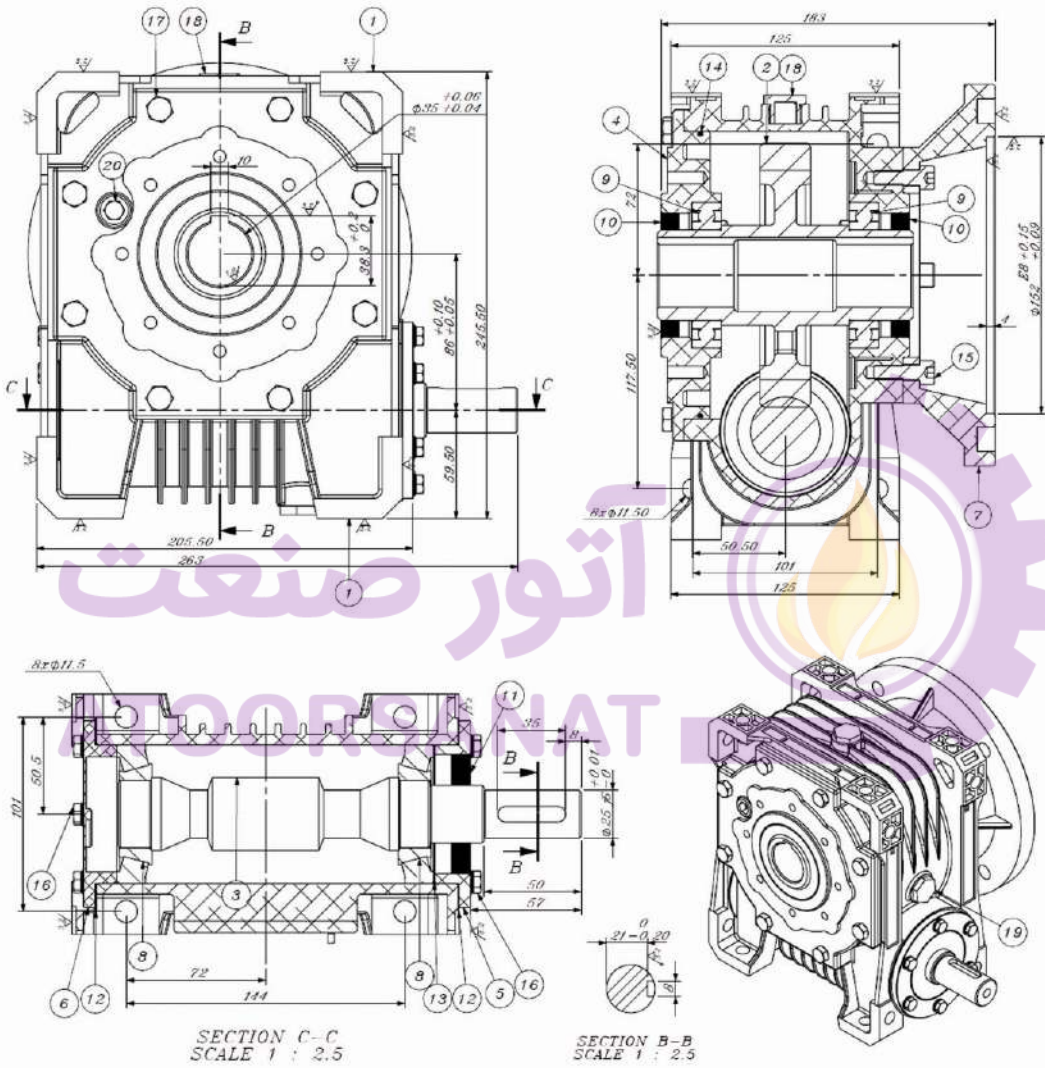
N1 900 r.p.m W 63				
i	HP _i	KW _i	M _i danm	N _i
8	2.4	1.8	11.5	112.5
10	1.9	1.4	12	90
24	1	0.75	14	37.5
32	0.9	1.68	15	28
38	0.74	0.55	14.5	24
48	0.6	0.43	13	19
56	0.42	0.31	12.5	16
64	0.44	0.32	12.3	14
78	0.37	0.27	12	11.5
100	0.33	0.24	12	9

N1 1400 r.p.m MW 63				
i	HP _i	KW _i	M _i danm	N _i
8	2.5	1.8	7.6	175
10	2.5	1.8	10.6	140
24	1.5	1.1	13.5	59
32	1	0.75	10.8	44
38	1	0.75	12.8	37
48	1	0.75	13.2	30
56	0.5	0.37	8.8	25
64	0.5	0.37	9.6	22
78	0.5	0.37	11.3	18
100	0.5	0.37	11.3	14

« سهند همزاد حرکت  حرکت همراه سهند »

SAHAND DOUR (GEARBOX X)

گیربکس W86



« سهند همزاد حرکت سهند حرکت همراه سهند »

SAHAND DOUR (GEARBOX X)

مشخصات گیربکس های حلزونی سری W86

1400 r.p.m W 86				
i	HP ₁	KW ₁	M ₂ danm	N ₂
7	7.9	5.8	24.5	200
10	6.3	4.6	27	140
12	5.1	3.8	28	117
15	4.6	3.4	29	93
20	3.4	2.5	28	70
23	3	2.2	28	61
30	3	2.2	33	47
40	2.2	1.6	32	35
46	2	1.5	31	31
56	1.5	1.1	27.5	25
64	1.3	0.9	27.5	22
78	1	0.75	25.5	18
98	0.8	0.6	23	14.5

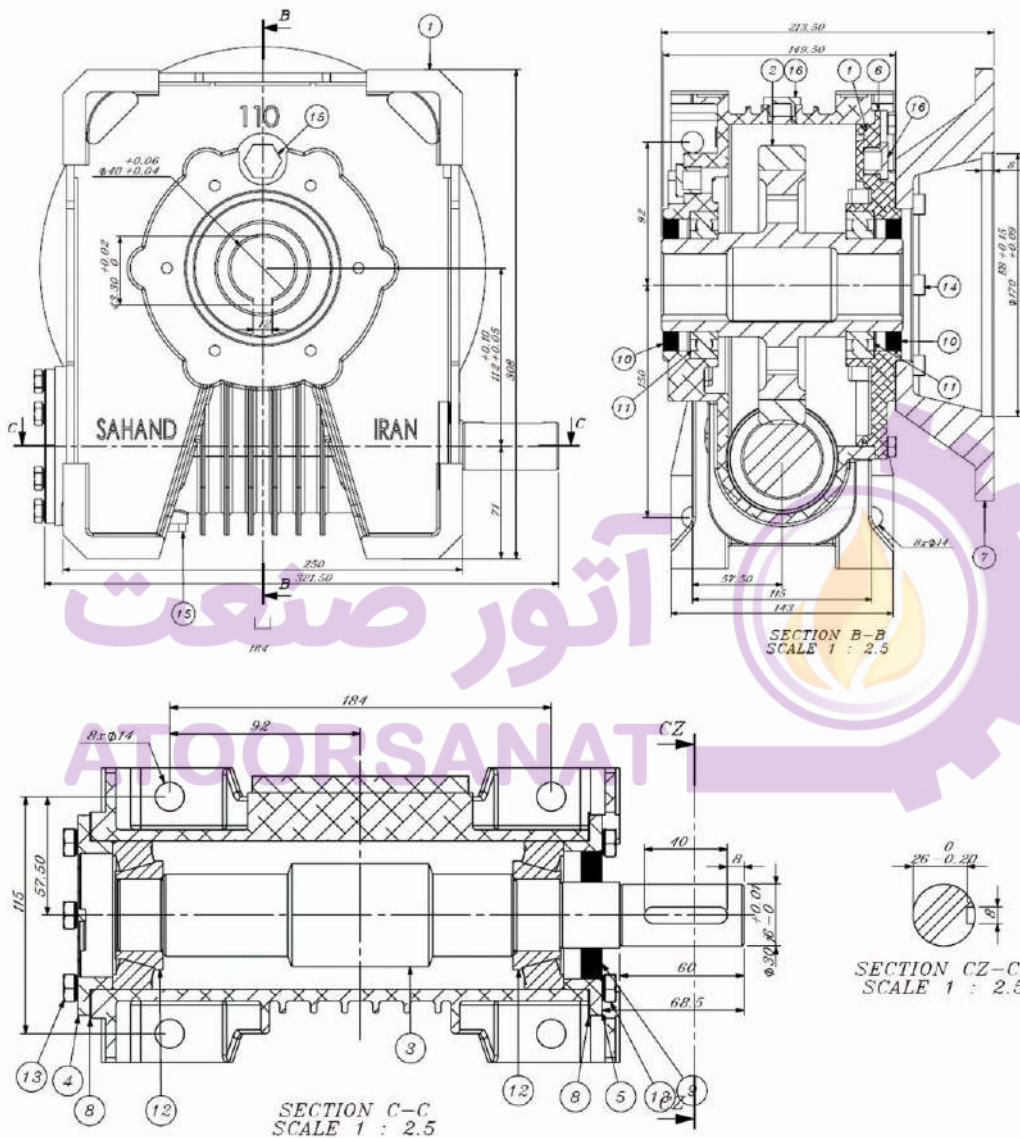
N1 900 r.p.m W 86				
i	HP ₁	KW ₁	M ₂ danm	N ₂
7	5.9	4.3	28	129
10	4.5	3.3	30	90
12	3.9	2.9	31	75
15	3.5	2.6	33	60
20	2.5	1.8	31	45
23	2.1	1.6	30	39
30	2.1	1.6	36	30
40	1.5	1.1	34	23
46	1.3	1	33	19.5
56	1.1	0.8	31	16
64	0.9	0.7	29	14
78	0.73	0.54	27	11.5
98	0.56	0.41	24	9.2

N1 1400 r.p.m MW 86				
i	HP ₁	KW ₁	M ₂ danm	N ₂
7	4	3	12.5	200
10	4	3	17.3	140
12	4	3	20.1	117
15	4	3	25	93
20	3	2.2	24.7	70
23	3	2.2	27.5	61
30	3	2.2	33	47
40	2	1.5	29.5	35
46	2	1.5	31.4	31
56	1.5	1.1	27.5	25
64	1	0.75	21.5	22
78	1	0.75	25.5	18
98	0.75	0.55	22.5	14.5

« سهند همزاد حرکت  حرکت همراه سهند »

SAHAND DOUR (GEARBOX X)

گیربکس W110



« سهند همزاد حرکت  حرکت همراه سهند »

SAHAND DOUR (GEARBOX X)

مشخصات گیربکس های حلزونی سری W110

1400 r.p.m W 110				
i	HP ₁	KW ₁	M ₂ danm	N ₂
7	15	11	46	200
10	11.5	8.4	50	140
15	8.7	6.4	55	93
20	6.2	4.5	52	70
23	5.1	3.8	49	61
30	5.3	3.9	62	47
40	4	3	61	35
46	3.3	2.5	57	30
56	3	2.2	59	25
64	2.3	1.7	51	22
80	1.8	1.3	47	17.5
100	1.5	1.1	46	14

N1 900 r.p.m W 110				
i	HP ₁	KW ₁	M ₂ danm	N ₂
7	11	8.2	53	129
10	8.2	6	55	90
15	6.2	4.5	60	60
20	4.5	3.3	58	45
23	4	3	58	39
30	3.9	2.9	68	30
40	2.8	2.1	64	23
46	2.4	1.8	61	20
56	2.1	1.6	61	16
64	1.6	1.2	54	14
80	1.3	1	51	11
100	1.1	0.78	48	9

N1 1400 r.p.m MW 110				
i	HP ₁	KW ₁	M ₂ danm	N ₂
7	5.5	4	17	200
10	5.5	4	24	140
15	5.5	4	35	93
20	5.5	4	46	70
23	4	3	38	61
30	4	3	46	47
40	4	3	61	35
46	3	2.2	51	30
56	3	2.2	59	25
64	2	1.5	45	22
80	1.5	1.1	40	17.5
100	1.5	1.1	46	14



SAHAND DOUR (GEARB X)

