

S-18-A

2" inch

مخصوص پمپاژ آبهای کثیف (بدون مواد ساینده)

ATOORSANAT

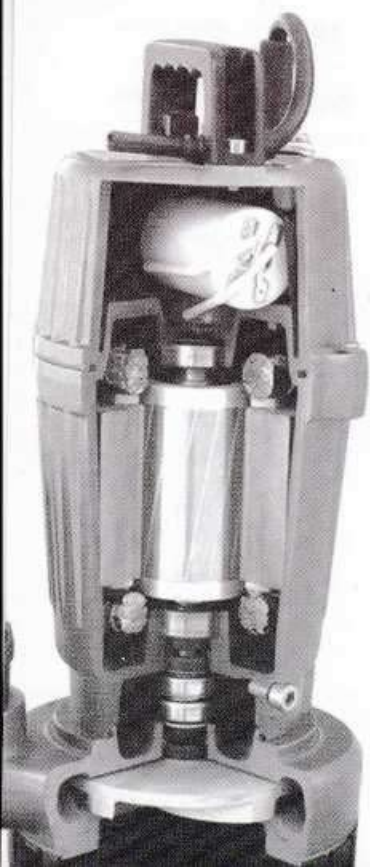


خصوصیات و موارد استفاده

پمپ کف کش ۲ اینچ S18-A با پروانه باز چدنی و سیلهای سیلیکون کارباید با توجه به بهره گیری از استانداردهای بین المللی EN-ISO 9906 و EN-ISO 60335-2-41 و EN-ISO 60335-1 مخصوص پمپاژ آبهای کثیف و بدون مواد ساینده برای انتقال آبهای آلوده که حاوی مواد جامد ریز غیر ساینده و همچنین جابجایی آبهای زائد باران و سیلابها، انتقال پساب گودالها، آبیاری مزارع، انتقال آب جویها و نهرها طراحی و ساخته شده است.

۶ ماه ضمانت

6 Months Guaranty



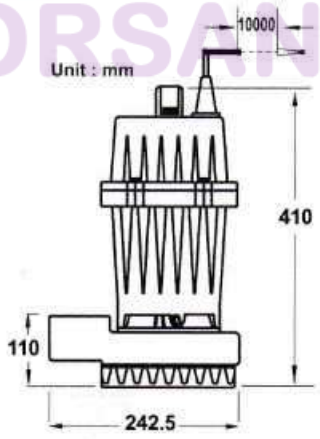
مشخصات فنی

- ← پروانه این مدل پمپ از نوع ساتریفوژ نیمه باز (Vortex) و از جنس چدن مخصوص داکتیل با آلیاژ GGG40 ساخته شده است.
- ← پس از ساخت و آزمایش نهایی کلیه قسمتهای آلومینیومی قبل از رنگ در حوضچه های مخصوص، چربی گیری و سپس اسیدکاری شده تا در مقابل خوردگی نمکهای محلول در آب مقاومت زیادی داشته باشند.
- ← کلیه قسمتهای پمپ های کف کش از آلیاژ مخصوص، شفت و کلیه پیچهای متعلقه از فولاد مخصوص زنگ نزن (استنلس استیل) ساخته شده است که مقاومت پمپهای کفکش اسپیکورادر مقابل خوردگی چندین برابر افزایش میدهد.
- ← کلیه قطعات ریخته گری شده توسط متخصصین آلیاژ سازی شده تا مک و سوسه در قطعات وجود نداشته باشد، با این وجود شرکت اسپیکو کلیه قطعات حساس ریخته گری شده خود را توسط رزین مخصوص، نشی گیری می نماید تا بدینوسیله درصد نفوذ آب به داخل الکترو موتور به صفر برسد.
- ← استفاده از سیلهای مکانیکی ضدسایش (سیلیکون کارباید) با کیفیت مناسب که عمر پمپ را بالا برده است.
- ← استفاده از شفت و پیچهای استیل که مقاومت زیادی در مقابل زنگ زدگی و خوردگی دارند.
- ← استفاده از تور و استاتور ایتالیایی ساخت شرکت METRA S.P.A با سیم پیچی مخصوص همراه با اورلود حرارتی آلمانی شرکت Thermic در مدل های تکفاز، استفاده از خازنهای ایتالیایی ساخت شرکت Ducati.S.P.A، سیلهای مکانیکی ایتالیایی ساخت شرکت Umbra.S.P.A، واشرهای لرزه گیری ایتالیایی ساخت شرکت Filtomatic.S.P.A و بلبرینگهای ژاپنی ساخت شرکت Nachi کیفیت پمپهای تولیدی اسپیکور را با توجه به ساختار و لناساژ ایران با کیفیت فوق العاده برتر و همگام با استاندارد اروپایی به مصرف کنندگان عرضه می کند.
- ← در طراحی پمپهای اسپیکو برای کیفیت بهتر و مطمئن تر و بالا بردن عمر سیلهای مکانیکی محفظه ای مملو از روغن مخصوص بین پمپ و الکترو موتور در نظر گرفته شده است که توسط ۲ عدد سیل مکانیکی مخصوص و ۲ عدد کاسه نمذ روغن کاملاً آب بندی می شود که شرایط نفوذ پذیری آب به داخل پمپ را به صفر می رساند و امکان بازدید روغن داخل آن توسط پیچ آلن نمره ۸ در بغل و پایین پمپ امکان پذیر است.
- ← کلیه پمپهای اسپیکو دارای یک سریال مشخص می باشند که شماره شناسایی پمپ محسوب می گردد که بر روی بدنه حکاکی شده است.
- ← کلیه تولیدات شرکت اسپیکو با توجه به شرایط مندرج در کارت ضمانت همراه، به مدت ۶ ماه تمام از تاریخ فاکتور و یا یک سال از تاریخ ساخت گارانتی می گردد.
- ← کلیه پمپ های تکفاز مجهز به سیستم Thermo Guard برای محافظت از سیم پیچی طراحی و ساخته شده است.



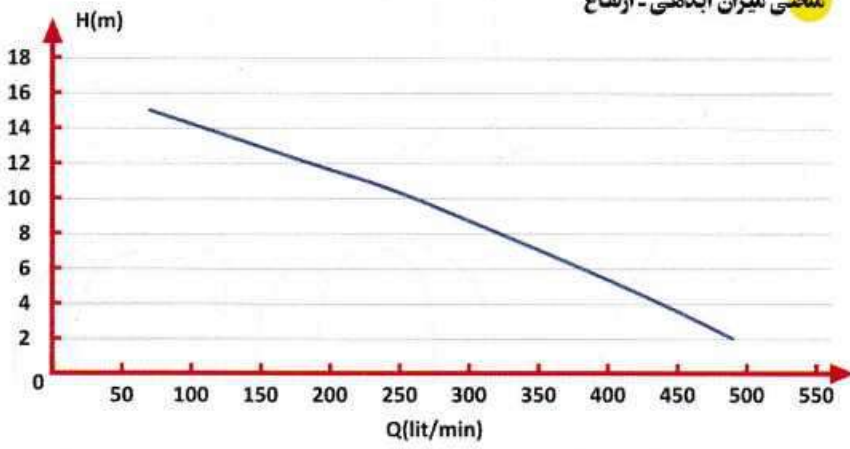
پروانه مدل: Si-A

آتور صنعت
ATOORSANAT



ابعاد (دیمانسیون)

منحنی میزان آبدهی - ارتفاع



	S-18-A-3	S-18-A-1	
V	380	220	ولتاژ
inch	2	2	خروجی
m	18	18	حداکثر ارتفاع
Q(l/min)	540	540	حداکثر آبدهی
KW	1.5	1.75	قدرت
A	3.5	9.5	حداکثر آمپر
rpm	2880	2800	دور
JF	---	20	خازن
KG	15.5	15.5	وزن





SPH9

SPM5

SPM3



I-15-GD 3" inch

مخصوص انتقال سیالات حاوی مواد ریشه ای و ایافی معلق بدون مواد ساینده

پمپ لجن کش با تیغه های برنده

خصوصیات و موارد استفاده

پمپ لجن کش ۳ اینچ اسپیکو مدل I15-GD با توجه به بهره گیری از استانداردهای بین المللی EN-ISO 60335-1 و EN-ISO 9906 و EN-ISO 60335-2-41 با پروانه مخصوص مجهز به تیغه برنده برای انتقال لجن های حاوی مواد معلق ریشه ای و ایافی بدون مواد ساینده طراحی و ساخته شده است. این پمپ در صنایع چوب، پارچه و همچنین کشتارگاهها کاربرد مفیدی دارد.

۶ ماه ضمانت

6 Months Guaranty



تیغه های برنده

مشخصات فنی

- ← دارای پروانه از جنس چدن داکتیل و از نوع (Vortex) نیمه باز با نصب تیغه برنده.
- ← دارای درپوش پمپ نیترا شده مخصوص، جهت کمک به تیغه های برنده.
- ← قابلیت نصب با فلنج های مخصوص همانند پمپهای سوپراسپیکو.
- ← بدنه و پروانه و متعلقات اصلی پمپ لجن کش از چدن مخصوص داکتیل ساخته شده که در مقابل ضربه و خوردگی دارای مقاومت زیادی می باشند.
- ← استفاده از رنگ اپوکسی مخصوص (رنگ مخصوص بدنه کشتی) در تمام قطعات چدنی برای مقاومت بیشتر در مقابل خوردگی و زنگ زدگی.
- ← در کلیه پمپهای لجن کش اسپیکو از کابل مخصوص لاستیکی از نوع **H07RN8 - F** از شرکت **Aristoncavi-S.P.A** ایتالیا برای استقامت زیاد در مقابل رطوبت و نمکهای محلول در سیال و همچنین محیط اسیدی و یا بازی لجنها استفاده شده است.
- ← کلیه قطعات ریخته گری شده توسط متخصصین آلیاژ سازی شده تا مک و سوسه در قطعات وجود نداشته باشد، با این وجود شرکت اسپیکو کلیه قطعات حساس ریخته گری شده خود را توسط رزین مخصوص، نشی گیری می نماید تا بدینوسیله درصد نفوذ آب به داخل الکترو موتور به صفر برسد.
- ← استفاده از سیلهای مکانیکی ضد سایش (سیلیکون کارباید) با کیفیت مناسب که عمر پمپ را بالا برده است.
- ← استفاده از شفت و پیچهای استیل که مقاومت زیادی در مقابل زنگ زدگی و خوردگی دارند.
- ← استفاده از تور و استاتور ایتالیایی ساخت شرکت **METRA S.P.A** با سیم پیچی مخصوص همراه با اورلود حرارتی آلمانی شرکت **Thermic** در مدلهای تکفاز، استفاده از خازنهای ایتالیایی ساخت شرکت **Ducati.S.P.A**، سیلهای مکانیکی ایتالیایی ساخت شرکت **Umbra.S.P.A**، واشرهای لرزه گیری ایتالیایی ساخت شرکت **Filtomatic.S.P.A** و بلبرینگهای ژاپنی ساخت شرکت **Nachi** کیفیت پمپهای تولیدی اسپیکو را با توجه به ساختار و لنتاز ایران با کیفیت فوق العاده برتر و همگام با استاندارد اروپایی به مصرف کنندگان عرضه می کند.
- ← در طراحی پمپهای اسپیکو برای کیفیت بهتر و مطمئن تر و بالا بردن عمر سیلهای مکانیکی محفظه ای مملو از روغن مخصوص بیسن پمپ و الکترو موتور در نظر گرفته شده است که توسط ۲ عدد سیل مکانیکی مخصوص و ۲ عدد کاسه نمذ روغن کاملاً آب بندی می شود که شرایط نفوذ پذیری آب به داخل پمپ را به صفر می رساند و امکان بازدید روغن داخل آن توسط پیچ آلن نمره ۸ در بغل و پایین پمپ امکان پذیر است.
- ← کلیه پمپهای اسپیکو دارای یک سریال مشخص می باشند که شماره شناسایی پمپ محسوب می گردد که بر روی بدنه حکاکی شده است.
- ← کلیه تولیدات شرکت اسپیکو با توجه به شرایط مندرج در کارت ضمانت همراه، به مدت ۶ ماه تمام از تاریخ فاکتور و یا یک سال از تاریخ ساخت گارانتی می گردد.
- ← کلیه پمپ های تکفاز مجهز به سیستم **Thermo Guard** برای محافظت از سیم پیچی طراحی و ساخته شده است.
- ← در پمپ های سه فاز می توان با استفاده از سه عدد اورلود حرارتی که در مابین سیم پیچی بصورت سری قرار گرفته است برای محافظت از سوختن پمپ استفاده نمود.

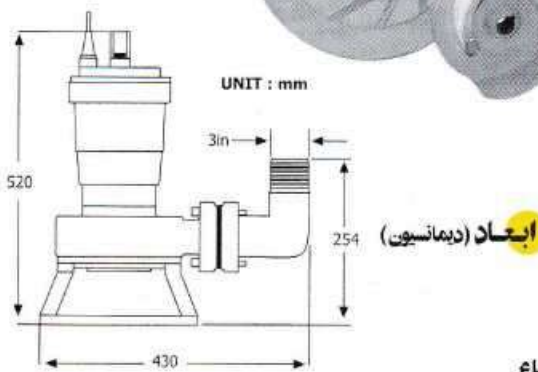
توجه: توصیه می شود برای حفاظت و راه اندازی این نوع پمپ حتماً از تابلوهای مخصوصی که برای این پمپ طراحی و ساخته شده است، استفاده نمایید.

آتور صنعت

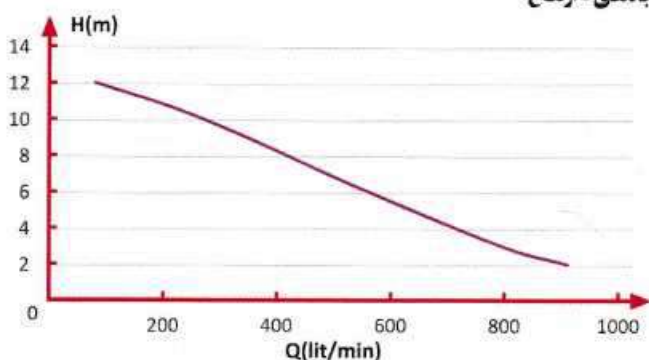


درپوش پمپ مدل **I-15-GD**

پروانه مدل: **GD**



منحنی میزان آبدهی - ارتفاع



	I-15-3-GD	I-15-1-A-GD	
v	380	220	ولتاژ
inch	3	3	خروجی
m	15	15	حداکثر ارتفاع
Q(l/min)	900	900	حداکثر آبدهی
PI (KW)	1.7	2.2	قدرت
A	3.5	11	حداکثر آمپر
rpm	2800	2800	دور
µF	--	60	خازن
KG	43	50	وزن





مخصوص پمپاژ لجنهای الیافدار

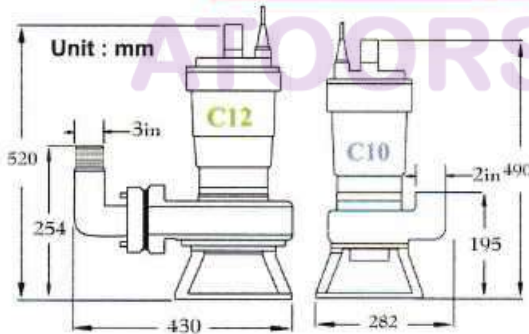
خصوصیات و موارد استفاده

پمپ لجن کش اسپیکو با توجه به بهره گیری از استانداردهای بین المللی **EN-ISO 9906** و **EN-ISO 60335-2-41** و **EN-ISO 60335-1** با پروانه مدل **جریان گردابی** برای انتقال فاضلاب های حاوی مواد جامد معلق و مواد ریشدار و الیافی مورد استفاده قرار می گیرد. این پمپ در مهندسی فاضلاب و در صنایع چوب، پارچه و همچنین انتقال سیلاب ها در حوادث غیر مترقبه کاربرد مفیدی دارد.

6 ماه ضمانت
6 Months Guaranty

- ← پمپ لجن کش اسپیکو مدل C12 و C10 با ۲۸۰۰ دور در دقیقه و ولتاژهای ۳۸۰ و ۲۲۰ ولت برای انتقال مایعات ولجنهای رقیق با محتوای مواد جامد به صورت گلوله ای ریشه دار و الیافی مانند خاکستر تکه های چوب و کاغذ پلاستیک و یا تکه های پارچه طراحی شده است.
- ← بدنه و پروانه و متعلقات اصلی پمپ لجن کش از چدن مخصوص داکتیل ساخته شده که در مقابل ضربه و خوردگی دارای مقاومت زیادی می باشند.
- ← استفاده از رنگ اپوکسی مخصوص (رنگ مخصوص بدنه کشتی) در تمام قطعات چدنی برای مقاومت بیشتر در مقابل خوردگی و زنگ زدگی.
- ← در کلیه پمپهای لجن کش اسپیکو از کابل مخصوص لاستیکی از نوع **H07RN8 - F** از شرکت **Aristoncavi S.P.A** ایتالیا برای استقامت زیاد در مقابل رطوبت و نمکهای محلول در سیال و همچنین محیط اسیدی و یا بازی لجنها استفاده شده است.
- ← کلیه قطعات ریخته گری شده توسط متخصصین آلیاژ سازی شده تا مک و سوسه در قطعات وجود نداشته باشد. با این وجود شرکت اسپیکو کلیه قطعات حساس ریخته گری شده خود را توسط رزین مخصوص، نشی گیری می نماید تا بدینوسیله درصد نفوذ آب به داخل الکترو موتور به صفر برسد.
- ← استفاده از سیلهای مکانیکی ضدسایش (سیلیکون کارباید) با کیفیت مناسب که عمر پمپ را بالا برده است.
- ← استفاده از شفت و پیچهای استیل که مقاومت زیادی در مقابل زنگ زدگی و خوردگی دارند.
- ← استفاده از تور و استاتور ایتالیایی ساخت شرکت **METRA S.P.A** با سیم پیچی مخصوص همراه با اورلود حرارتی آلمانی شرکت **Thermic** در مدلهای تکفاز، استفاده از خازنهای ایتالیایی ساخت شرکت **Ducati.S.P.A**، سیلهای مکانیکی ایتالیایی ساخت شرکت **Umbr.S.P.A**، واشهرای لرزه گیری ایتالیایی ساخت شرکت **Filtomatic.S.P.A** و بلبرینگهای ژاپنی ساخت شرکت **Nachi** کیفیت پمپهای تولیدی اسپیکو را با توجه به ساختار ولتاژ ایران با کیفیت فوق العاده برتر و همگام با استاندارد اروپایی به مصرف کنندگان عرضه می کند.
- ← در طراحی پمپهای اسپیکو برای کیفیت بهتر و مطمئن تر و بالابردن عمر سیلهای مکانیکی محفظه ای مملو از روغن مخصوص بین پمپ و الکتروموتور در نظر گرفته شده است که توسط ۲ عدد سیل مکانیکی مخصوص و ۲ عدد کاسه نمذ روغن کاملاً آب بندی می شود که شرایط نفوذ پذیری آب به داخل پمپ را به صفر می رساند و امکان بازدید روغن داخل آن توسط پیچ آلن نمره ۸ در بغل و پایین پمپ امکان پذیر است.
- ← کلیه پمپهای اسپیکو دارای یک سریال مشخص می باشند که شماره شناسایی پمپ محسوب می گردد که بر روی بدنه حکاکی شده است.
- ← کلیه تولیدات شرکت اسپیکو با توجه به شرایط مندرج در کارت ضمانت همراه، به مدت ۶ ماه تمام از تاریخ فاکتور و یا یک سال از تاریخ ساخت گارانتی می گردد.
- ← توجه: پمپ لجن کش اسپیکو مدل **C10-I-AL** پمپ لجن کشی است که بدنه آن تماماً آلومینیومی می باشد و پروانه **جرسان گردایی** چدنی به همراه خازن و سیم ارت مخصوص برای استفاده راحت، ساده، سبکتر و قابل حمل که مخصوص نیروهای امدادی و کمکی برای تخلیه سیلابها از محلهای عمومی و مسکونی طراحی و ساخته شده و تمامی اطلاعات فنی و قدرت پمپ فوق همانند **C10-1** می باشد.
- ← کلیه پمپ های تکفاز مجهز به سیستم **Thermo Guard** برای محافظت از سیم پیچی طراحی و ساخته شده است.
- ← در پمپ های سه فاز می توان با استفاده از سه عدد اورلود حرارتی که در مابین سیم پیچی بصورت سری قرار گرفته است برای محافظت از سوختن پمپ استفاده نمود.

توجه: توصیه می شود برای حفاظت و راه اندازی این نوع پمپ حتماً از تابلوهای مخصوصی که برای این پمپ طراحی و ساخته شده است، استفاده نمایید.



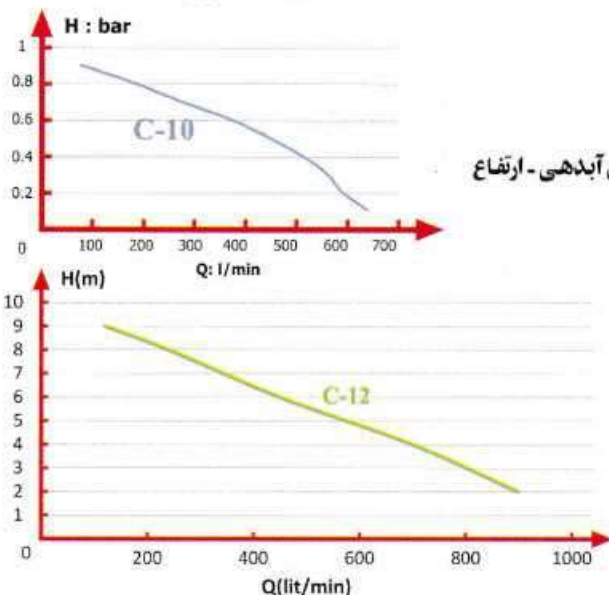
ابعاد (دیمانسون)

پروانه مدل: C



	C-12	C-10-3	C-10-1	
V	380	380	220	ولتاژ
inch	3	2	2	خروجی
m	12	10	10	حداکثر ارتفاع
Q(l/min)	1100	650	650	حداکثر آبدهی
P1 (KW)	3	2.2	2.2	قدرت
A	7	4	10	حداکثر آمپر
rpm	2800	2800	2800	دور
µF	--	--	40	خازن
KG	50	34.5	36	وزن

منحنی میزان آبدهی - ارتفاع



اسپیکو

پدیده ای نو در تکنولوژی سیالات
www.spicoir.com

2" inch SI-23-1



مخصوص پمپاژ آبهای کثیف و آلوده
(بدون مواد ساینده)

آتور صنعت
ATOORSANAT

SI-23-3 2" inch

خصوصیات و موارد استفاده

پمپ کف کش ۲ اینچ اسپیکو مدل SI با پروانه نیمه باز چدنی با توجه به بهره گیری از استانداردهای بین المللی EN-ISO 60335-1 و EN-ISO 60335-2-41 و EN-ISO 9906 برای انتقال آبهای آلوده که حاوی مواد جامد ریز غیرساینده و همچنین جابجایی آبهای زائد باران و سیلابها، انتقال پساب گودالها آبیاری مزارع، انتقال آب جویها و نهرها طراحی و ساخته شده است.

۶ ماه ضمانت

6 Months Guaranty

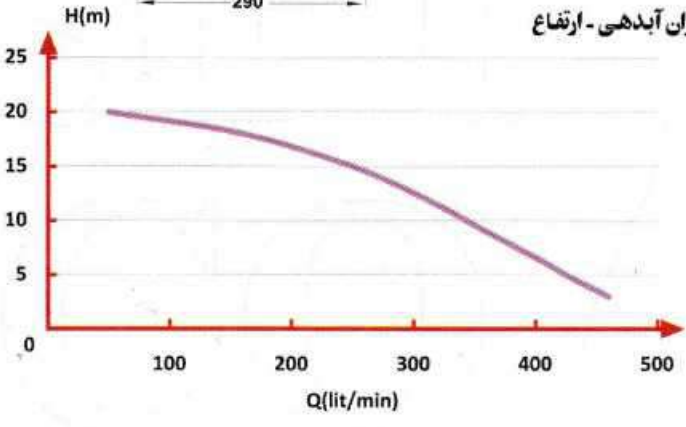
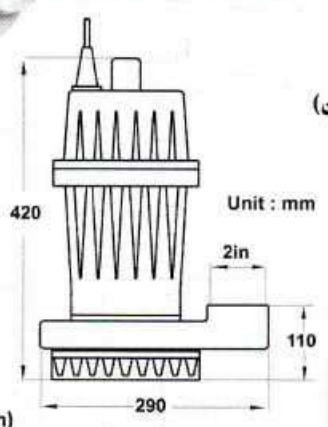


مشخصات فنی

- ← پمپ کف کش ۲ اینچ اسپیکو مدل SI23 با توجه به نوسانات برق شبکه در دو ولتاژ (10%± 220) و (10%± 380) طراحی و ساخته شده است.
- ← پس از ساخت و آزمایش نهایی کلیه قسمت‌های آلومینیومی قبل از رنگ در حوضچه های مخصوص ، چربی گیری و سپس اسیدکاری شده تا در مقابل خوردگی نمکهای محلول در آب مقاومت زیادی داشته باشند .
- ← کلیه قسمت‌های پمپ های کف کش از آلیاژ مخصوص ، پروانه ، شفت و کلیه پیچهای متعلقه از فولاد مخصوص زنگ نزن (استنلس استیل) ساخته شده است که مقاومت پمپهای کفکش اسپیکو را در مقابل خوردگی چندین برابر افزایش میدهد .
- ← بدنه دینام از جنس آلومینیوم آلیاژی مخصوص و پروانه و صفحه زیرین آن از جنس چدن مخصوص داکتیل طراحی و ساخته شده است که در مقابل ضربه و خوردگی دارای مقاومت فوق العاده زیادی می باشد .
- ← استفاده از رنگ اپوکسی مخصوص (رنگ مخصوص بدنه کشتی) در تمام قطعات چدنی برای مقاومت بیشتر در مقابل خوردگی و زنگ زدگی .
- ← استفاده از کابل مخصوص لاستیکی از نوع H07RN8-F از شرکت **Aristoncavi S.P.A** ایتالیا برای مقاومت زیاد در مقابل رطوبت و نمکهای محلول در سیال و همچنین محیط اسیدی و یا بازی لجتها استفاده شده است .
- ← کلیه قطعات ریخته گری شده توسط متخصصین آلیاژ سازی شده تا مک و سوسه در قطعات وجود نداشته باشد ، با این وجود شرکت اسپیکو کلیه قطعات حساس ریخته گری شده خود را توسط رزین مخصوص ، نشی گیری می نماید تا بدینوسیله درصد نفوذ آب به داخل الکترو موتور به صفر برسد .
- ← استفاده از سیلهای مکانیکی ضد سایش (سیلیکون کارباید) با کیفیت مناسب که عمر پمپ را بالا برده است .
- ← استفاده از شفت و پیچهای استیل که مقاومت زیادی در مقابل زنگ زدگی و خوردگی دارند .
- ← استفاده از رتور و استاتور ایتالیایی ساخت شرکت **METRA S.P.A** با سیم پیچی مخصوص همراه با اورلود حرارتی آلمانی شرکت **Thermic** در مدل‌های تکفاز ، استفاده از خازن‌های ایتالیایی ساخت شرکت **Ducati.S.P.A** ، سیلهای مکانیکی ایتالیایی ساخت شرکت **Umbr.S.P.A** ، واشرهای لرزه گیری ایتالیایی ساخت شرکت **Filtomatic.S.P.A** و بلبرینگهای ژاپنی ساخت شرکت **Nachi** کیفیت پمپهای تولیدی اسپیکو را با توجه به ساختار ولتاژ ایران با کیفیت فوق العاده برتر و همگام با استاندارد اروپایی به مصرف کنندگان عرضه می کند .
- ← در طراحی پمپهای اسپیکو برای کیفیت بهتر و مطمئن تر و بالابردن عمر سیلهای مکانیکی محفظه ای مملو از روغن مخصوص بین پمپ و الکترو موتور در نظر گرفته شده است که توسط ۲ عدد سیل مکانیکی مخصوص و ۲ عدد کاسه نمذ روغن کاملاً آب بندی می شود که شرایط نفوذ پذیری آب به داخل پمپ را به صفر می رساند و امکان بازدید روغن داخل آن توسط پیچ آلن نمره ۸ در بغل و پایین پمپ امکان پذیر است .
- ← کلیه پمپهای اسپیکو دارای یک سریال مشخص می باشند که شماره شناسایی پمپ محسوب می گردد که بر روی بدنه حکاکی شده است .
- ← کلیه تولیدات شرکت اسپیکو با توجه به شرایط مندرج در کارت ضمانت همراه ، به مدت ۶ ماه تمام از تاریخ فاکتور و یا یک سال از تاریخ ساخت گارانتی می گردد .
- ← کلیه پمپ های تکفاز مجهز به سیستم **Thermo Guard** برای محافظت از سیم پیچی طراحی و ساخته شده است .



پروانه مدل: Si



	SI-23-3	SI-23-1	
V	380	220	ولتاژ
inch	2	2	خروجی
m	23	23	حداکثر ارتفاع
Q(l/min)	480	480	حداکثر آبدهی
P1 (KW)	1.7	2	قدرت
A	3.5	9.5	حداکثر آمپر
rpm	2800	2800	دور
µF	---	30	خازن
KG	15	15.5	وزن



اسپیکو

پدیده ای نودر تکنولوژی سیالات
www.spicoir.com



SPH9

SPM5

SPM3



SO

2" inch

مخصوص پمپاژ آب صاف

آتور صنعت

ATOORSANAT



پروانه های تمام استیل



طوقه لاستیکی



لاستیک کمپرس

خصوصیات و موارد استفاده

پمپهای شناور اسپیکو با توجه به بهره گیری از استانداردهای بین المللی EN-ISO 9906 و EN-ISO 60335-2-41 و EN-ISO 60335-1 برای انتقال آب از چاههای کم عمق و برای مصارف کشاورزی، صنعتی و خانگی و همچنین برای اجرای آب نماها طراحی و ساخته شده است.

6 ماه ضمانت
6 Months Guaranty

مشخصات فنی

- ← پمپهای شناور اسپیکو با ساختاری ویژه در راستای رفع نیازمندیهای کشاورزان ایرانی با دهانه خروجی "2in در ولتاژی (220±%5) و (380±%5) طراحی و ساخته شده است.
- ← پروانه های شناور اسپیکو از جنس استیل ساخته شده است.
- ← در هنگام روشن و خاموش نمودن پمپ ضربات مهلکی که اصطلاحاً ضربات کله قوچی نامیده می شود به پمپ و لوله متصل به آن وارد می شود که پس از چندی ممکن است لوله از پمپ جدا شود. لذا اسپیکو در دو طرف دهانه خروجی ۲ عدد پیچ برنجی بصورتی طراحی و تعبیه نموده است که با سفت شدن آنها مانع از باز شدن لوله از پمپ می گردد.
- ← تمامی دیفیوزرهای اسپیکو مجهز به یک طوقه لاستیکی است که برای جلوگیری از خوردگی پروانه و دیفیوزر طراحی شده است و در صورت استفاده از آبهای حاوی مواد ساینده و خوردگی زیاد با تعویض این طوقه های لاستیکی در هزینه نیز فوق العاده صرفه جویی می شود.
- ← بدنه و متعلقات اصلی پمپ شناور از جنس چدن مخصوص داکتیل ساخته شده که در مقابل ضربه و خوردگی دارای مقاومت زیادی می باشند.
- ← استفاده از رنگ اپوکسی مخصوص (رنگ مخصوص بدنه کشتی) در تمام قطعات چدنی برای مقاومت بیشتر در مقابل خوردگی و زنگ زدگی.
- ← کلیه قطعات ریخته گری توسط متخصصین آلیاژ سازی شده تا مک و سوسه در قطعات وجود نداشته باشد. با این وجود شرکت اسپیکو کلیه قطعات حساس ریخته گری شده خود را توسط رزین مخصوص، نشی گیری می نماید تا بدینوسیله درصد نفوذ آب به داخل الکترو موتور به صفر برسد.
- ← استفاده از سیلهای مکانیکی ضدسایش (سیلیکون کارباید) با کیفیت مناسب که عمر پمپ را بالا برده است.
- ← استفاده از شفت و پیچهای استیل که مقاومت زیادی در مقابل زنگ زدگی و خوردگی دارند.
- ← استفاده از تورو و استاتور ایتالیایی ساخت شرکت METRA S.P.A با سیم پیچی مخصوص همراه با اورلود حرارتی آلمانی شرکت Thermic در مدل های تکفاز، استفاده از خازنهای ایتالیایی ساخت شرکت Ducati.S.P.A، سیلهای مکانیکی ایتالیایی ساخت شرکت Umbra.S.P.A، واشرهای لیزه گیری ایتالیایی ساخت شرکت Filtomatic.S.P.A و بلبرینگهای ژاپنی ساخت شرکت Nachi کیفیت پمپهای تولیدی اسپیکو را با توجه به ساختار و لنز ایران با کیفیت فوق العاده برتر و همگام با استاندارد اروپایی به مصرف کنندگان عرضه می کند.
- ← در طراحی پمپهای اسپیکو برای کیفیت بهتر و مطمئن تر و بالا بردن عمر سیلهای مکانیکی محفظه ای مملو از روغن مخصوص بین پمپ و الکترو موتور در نظر گرفته شده است که توسط ۲ عدد سیل مکانیکی مخصوص و ۲ عدد کاسه نمد روغن کاملاً آب بندی می شود که شرایط نفوذ پذیری آب به داخل پمپ را به صفر می رساند و امکان باز دید روغن داخل آن توسط پیچ آلن نمره ۸ در بغل و پایین پمپ امکان پذیر است.
- ← کلیه پمپهای اسپیکو دارای یک سریال مشخص می باشند که شماره شناسایی پمپ محسوب می گردد که بر روی بدنه حکاکی شده است.
- ← کلیه تولیدات شرکت اسپیکو با توجه به شرایط مندرج در کارت ضمانت همراه، به مدت ۶ ماه تمام از تاریخ فاکتور و یا یک سال از تاریخ ساخت گارانتی می گردد.

نکته: در انتهای دینام پمپهای شناور، لاستیک مخصوص کمپرسی قرار گرفته که در صورت عدم استفاده از تابلوهای کنترل الکترونیکی دقیق بهر دلیل دینام فوق بسوزد و فیوز برق را قطع نکند و همچنان پس از سوختن، جریان برق برقرار باشد. لاستیک فوق تمامی فشار ایجاد شده در الکترو موتور را هدایت و در نهایت با پاره شدن، فشار داخل را به بیرون منتقل می کند، که اینکار مانع از ترکیدن دینام می شود.

توجه: توصیه می شود برای حفاظت و راه اندازی این نوع پمپ حتماً از تابلوهای مخصوصی که برای این پمپ طراحی و ساخته شده است، استفاده نماید.

	SO 2-7-3	SO 2-6-3	SO 2-5-3	SO 2-4-3	SO 2-4-1	SO 2-3-3	SO 2-3-1	SO 2-2-1	
V	380	380	380	380	220	380	220	220	ولتاژ
Inch	2	2	2	2	2	2	2	2	خروجی
m	105	90	75	60	60	45	45	30	حد اکثر ارتفاع
Q(l/min)	30-95	10-75	10-65	10-55	10-55	1-40	1-40	1-25	ارتفاع
P(kw)	310-55	350-70	350-75	350-60	350-60	400-100	400-100	400-115	حد اکثر آبدهی
A	5	4	3	2.2	3	2.2	2.2	2	قدرت
rpm	11.5	9	7.2	5	18	5	16	11.5	حد اکثر آمپر
μF	2800	2800	2800	2800	2800	2800	2800	2800	دور
KG	--	--	--	--	100	--	80	50	خازن
	51	46	44.5	40.5	41.5	38	39	36	وزن

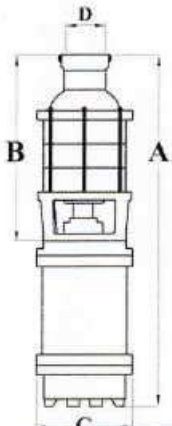
پروانه مدل: S



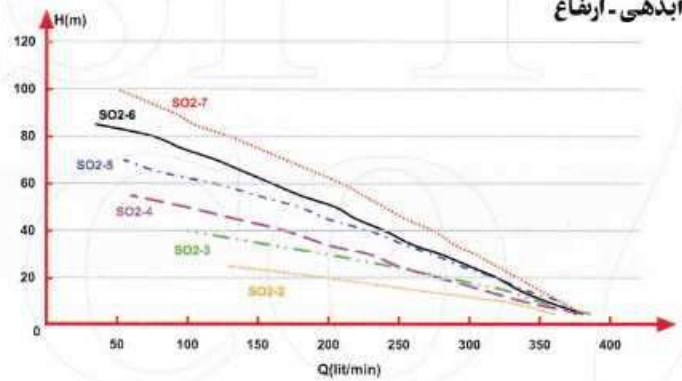
ابعاد (دیمانسون)

Unit : mm

مدل پمپ	A	B	C	D
SO 2-2	590	280	175	57
SO 2-3	625	315	175	57
SO 2-4	660	350	175	57
SO 2-5	695	385	175	57
SO 2-6	730	420	175	57
SO 2-7	810	455	175	57



منحنی میزان آبدهی - ارتفاع



SO2-2-3

- ولتاژ ورودی و خروجی (برق)
- تعداد قطعات (پروانه)
- ابعاد خروجی (اینچ)
- مدل پمپ



اسپیکو

پدیده‌ای نودر تکنولوژی سیالات
www.spicoir.com

2" inch

S-18



S-32

S-28 S-38

مخصوص پمپاژ آب صاف



طوقه لاستیکی



پروانه های تمام استیل



خصوصیات و موارد استفاده

پمپ کف کش ۲ اینچ با توجه به بهره گیری از استانداردهای بین المللی EN-ISO 9906 و EN-ISO 60335-2-41 و EN-ISO 60335-1 برای تخلیه آب در ساختمانها، منابع آب و آبهای زائد، آبهای صنعتی، گلخانه ها، مزارع، باغات، استخر و تخلیه چاهکهایسی که از آبهای زائد باران پر شده باشد، طراحی و ساخته شده است.

۶ ماه ضمانت

6 Months Guaranty

مشخصات فنی

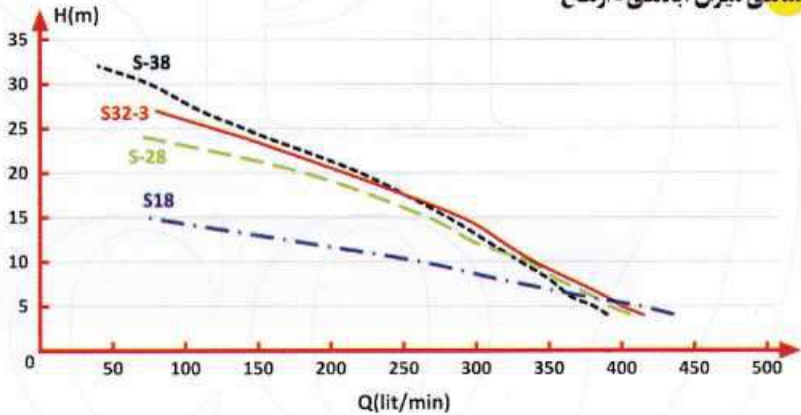
- ← پمپهای کفکش اسپیکو مدل S-18-1, S-28, S-38-1 با دهانه خروجی ۲ اینچ و با توجه به نوسانات برق شبکه با ولتاژ (10% ± 220) طراحی شده است.
- ← پمپهای مدل S-18-3, S-38-3, S-32-3 با دهانه خروجی ۲ اینچ و با توجه به نوسانات برق شبکه با ولتاژ (10% ± 380) طراحی شده است.
- ← پس از ساخت و آزمایش نهایی کلیه قسمتهای آلومینیومی قبل از رنگ در حوضچه های مخصوص ، چربی گیری و سپس اسیدکاری شده تا در مقابل خوردگی نمکهای محلول در آب مقاومت زیادی داشته باشند .
- ← تمامی دیفیوزرهای اسپیکو مجهز به یک طوقه لاستیکی است که برای جلوگیری از خوردگی پروانه و دیفیوزر طراحی شده است و در صورت استفاده از آبهای حاوی مواد ساینده و خوردگی زیاد با تعویض این طوقه های لاستیکی در هزینه نیز فوق العاده صرفه جویی می شود .
- ← کلیه قسمتهای پمپ های کفکش از آلیاژ مخصوص ، پروانه ، شفت و کلیه پیچهای متعلقه از فولاد مخصوص زنگ نزن (استنلس استیل) ساخته شده است که مقاومت پمپهای کفکش اسپیکو را در مقابل خوردگی چندین برابر افزایش میدهد .
- ← کلیه قطعات ریخته گری شده توسط متخصصین آلیاژ سازی شده تا مک و سوسه در قطعات وجود نداشته باشد ، با این وجود شرکت اسپیکو کلیه قطعات حساس ریخته گری شده خود را توسط رزین مخصوص ، نشتی گیری می نماید تا بدینوسیله درصد نفوذ آب به داخل الکترو موتور به صفر برسد .
- ← استفاده از سیلهای مکانیکی ضدسایش (سیلیکون کارباید) با کیفیت مناسب که عمر پمپ را بالا برده است.
- ← استفاده از شفت و پیچهای استیل که مقاومت زیادی در مقابل زنگ زدگی و خوردگی دارند .
- ← استفاده از رتور و استاتور ایتالیایی ساخت شرکت METRA S.P.A با سیم پیچی مخصوص همراه با اورلود حرارتی آلمانی شرکت Thermic در مدل های تکفاز . استفاده از خازنهای ایتالیایی ساخت شرکت Ducati.S.P.A ، سیلهای مکانیکی ایتالیایی ساخت شرکت Umbra.S.P.A ، واشرهای لرزه گیری ایتالیایی ساخت شرکت Filtomatic.S.P.A و بلبرینگهای ژاپنی ساخت شرکت Nachi کیفیت پمپهای تولیدی اسپیکو را با توجه به ساختار ولتاژ ایران با کیفیت فوق العاده برتر و همگام با استاندارد اروپایی به مصرف کنندگان عرضه می کند .
- ← در طراحی پمپهای اسپیکو برای کیفیت بهتر و مطمئن تر و بالا بردن عمر سیلهای مکانیکی محفظه ای مملو از روغن مخصوص بین پمپ و الکتروموتور در نظر گرفته شده است که توسط ۲ عدد سیل مکانیکی مخصوص و ۲ عدد کاسه تمد روغن کاملاً آب بندی می شود که شرایط نفوذ پذیری آب به داخل پمپ را به صفر می رساند و امکان بازدید روغن داخل آن توسط پیچ آلن نمره ۸ در بغل و پایین پمپ امکان پذیر است .
- ← کلیه پمپهای اسپیکو دارای یک سریال مشخص می باشند که شماره شناسایی پمپ محسوب می گردد که بر روی بدنه حکاکی شده است .
- ← کلیه تولیدات شرکت اسپیکو با توجه به شرایط مندرج در کارت ضمانت همراه ، به مدت ۶ ماه تمام از تاریخ فاکتور و یا یک سال از تاریخ ساخت گارانتی می گردد .
- ← کلیه پمپ های تکفاز مجهز به سیستم Thermo Guard برای محافظت از سیم پیچی طراحی و ساخته شده است .

	S38-3	S38-1	S32-3-ST	S28-1-ST	S18-3-ST	S18-1-ST	
V	380	220	380	220	380	220	ولتاژ
inch	2	2	2	2	2	2	خروجی
m	38	38	32	28	18	18	حداکثر ارتفاع
Q(l/min)	420	420	420	420	520	520	حداکثر ابدهی
KW	1.8	2	1.8	2	1.1	1.5	قدرت
A	5	13.5	4	10.5	3.5	8	حداکثر آمپر
rpm	2800	2800	2800	2800	2800	2800	دور
µF	--	40	--	30	--	20	خازن
KG	20	21	16	16.5	14	14.5	وزن

پروانه مدل: S



منحنی میزان آبدهی - ارتفاع



Unit : mm

مدل پمپ	A	B	C	D
S18-ST	410	110	242	10000
S28-ST	445	145	242	15000
S32-3-ST	445	145	242	15000
S38-1	485	170	242	15000
S38-3	435	170	242	15000



اسپیکو

پدیده‌ای نودر تکنولوژی سیالات
www.spicoir.com



SPH9

SPM5

SPM3

SO 3" inch

مخصوص پمپاژ آب صاف



آتور صنعت ATOORSANAT



پروانه‌های تمام استیل



طوقه لاستیکی



لاستیک کمپرس

خصوصیات و موارد استفاده

پمپهای شناور اسپیکو با توجه به بهره‌گیری از استانداردهای بین‌المللی EN-ISO 9906 و EN-ISO 60335-2-41 و EN-ISO 60335-1 برای انتقال آب از چاههای کم عمق و برای مصارف کشاورزی، صنعتی و خانگی و همچنین برای اجرای آب‌نماها طراحی و ساخته شده است.

۶ ماه ضمانت
6 Months Guaranty

مشخصات فنی

- ← پمپهای شناور اسپیکو با ساختاری ویژه در راستای رفع نیاز مندیهای کشاورزان ایرانی با دهاته خروجی 3in" در ولتاژی (220±%5) و (380±%5) طراحی و ساخته شده است.
- ← پروانه های شناور اسپیکو از جنس استنلس استیل ساخته شده است.
- ← در هنگام روشن و خاموش نمودن پمپ ضربات مهلکی که اصطلاحاً ضربات کله قوچی نامیده می شود به پمپ و لوله متصل به آن وارد می شود که پس از چندی ممکن است لوله از پمپ جدا شود. لذا اسپیکو در دو طرف دهانه خروجی ۲ عدد پیچ برنجی بصورتی طراحی و تعبیه نموده است که با سفت شدن آنها مانع از باز شدن لوله از پمپ می گردد.
- ← تمامی دیفیوزرهای اسپیکو مجهز به یک طوقه لاستیکی است که برای جلوگیری از خوردگی پروانه و دیفیوزر طراحی شده است و در صورت استفاده از آبهای حاوی مواد ساینده و خوردندگی زیاد با تعویض این طوقه های لاستیکی در هزینه نیز فوق العاده صرفه جویی می شود.
- ← بدنه و متعلقات اصلی پمپ شناور از چدن مخصوص داکتیل ساخته شده که در مقابل ضربه و خوردگی دارای مقاومت زیادی می باشند.
- ← استفاده از رنگ اپوکسی مخصوص (رنگ مخصوص بدنه کشتی) در تمام قطعات چدنی برای مقاومت بیشتر در مقابل خوردگی و زنگ زدگی.
- ← کلیه قطعات ریخته گری شده توسط متخصصین آلیاژ سازی شده تا مک و سوسه در قطعات وجود نداشته باشد، با این وجود شرکت اسپیکو کلیه قطعات حساس ریخته گری شده خود را توسط رزین مخصوص، نشی گیری می نماید تا بدینوسیله درصد نفوذ آب به داخل الکترو موتور به صفر برسد.
- ← استفاده از سیلهای مکانیکی ضدسایش (سیلیکون کارباید) با کیفیت مناسب که عمر پمپ را بالا برده است.
- ← استفاده از شفت و پیچهای استیل که مقاومت زیادی در مقابل زنگ زدگی و خوردگی دارند.
- ← استفاده از رتور و استاتور ایتالیایی ساخت شرکت METRA S.P.A با سیم پیچی مخصوص همراه با اورلود حرارتی آلمانی شرکت Thermic در مدلهای تکفاز، استفاده از خازنهای ایتالیایی ساخت شرکت Ducati.S.P.A، سیلهای مکانیکی ایتالیایی ساخت شرکت Umbra.S.P.A، و اشهرهای لرزه گیری ایتالیایی ساخت شرکت Filtomatic.S.P.A و بلبرینگهای ژاپنی ساخت شرکت Nachi کیفیت پمپهای تولیدی اسپیکو را با توجه به ساختار ولتاژ ایران با کیفیت فوق العاده برتر و همگام با استاندارد اروپایی به مصرف کنندگان عرضه می کند.
- ← در طراحی پمپهای اسپیکو برای کیفیت بهتر و مطمئن تر و بالابردن عمر سیلهای مکانیکی محفظه ای مملو از روغن مخصوص بین پمپ و الکترو موتور در نظر گرفته شده است که توسط ۲ عدد سیل مکانیکی مخصوص و ۲ عدد کاسه نمود روغن کاملاً آب بندی می شود که شرایط نفوذ پذیری آب به داخل پمپ را به صفر می رساند و امکان باز دیس روغن داخل آن توسط پیچ آلن نمره ۸ در بغل و پایین پمپ امکان پذیر است.
- ← کلیه پمپهای اسپیکو دارای یک سریال مشخص می باشند که شماره شناسایی پمپ محسوب می گردد که بر روی بدنه حکاکی شده است.
- ← کلیه تولیدات شرکت اسپیکو با توجه به شرایط مندرج در کارت ضمانت همراه، به مدت ۶ ماه تمام از تاریخ فاکتور و یا یک سال از تاریخ ساخت گارانتی می گردد.

	SO 3-5-3	SO 3-4-3	SO 3-3-3	SO 3-3-1	SO 3-2-3	SO 3-2-1
V	380	380	380	220	380	220
inch	3	3	3	3	3	3
m	72	58	45	45	30	30
Q(l/min)	30-65	25-51	15-37	15-37	1-25	1-25
P(KW)	480-100	450-100	480-120	480-120	700-120	700-120
A	4	3	3	3	2.2	2.2
rpm	12	9	7	18	5	14
HP	2800	2800	2800	2800	2800	2800
KG	--	--	--	100	--	80
	44.5	40.5	41.5	38	39	36

توجه: توصیه می شود برای حفاظت و راه اندازی این نوع پمپ حتماً از تابلوهای مخصوصی که برای این پمپ طراحی و ساخته شده است، استفاده نمایند.

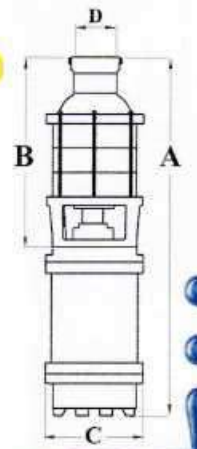


پروانه مدل: S



Unit : mm

مدل پمپ	A	B	C	D
SO 3-2	610	300	175	85
SO 3-3	655	345	175	85
SO 3-4	700	390	175	85
SO 3-5	790	435	175	85



SO3-2-3

- ولتاژ و فرکانس: ۲۲۰ ولت و ۵۰ هرتز
- تعداد قطعات (پروانه):
- دهانه خروجی (اینچ):
- مدل پمپ:





اسپیکو

پدیده ای نودر تکنولوژی سیالات
www.spicoir.com



SPH9

SPM5

SPM3



2" inch
SI-25-3

2" inch
SI-25-1-OVL

مخصوص پمپاژ آبهای کثیف و آلوده (حاوی مواد ساینده)

خصوصیات و موارد استفاده

پمپ لجن کش مدل SI با پروانه نیمه باز با توجه به بهره گیری از استانداردهای بین المللی EN-ISO 60335-1 و EN-ISO 9906 و EN-ISO 60335-2-41 برای انتقال آبهای گل آلود که حاوی ماسه های ریز و ساینده و همچنین جابجایی آبهای زائد باران و سیلابها آبهای چاهکهای مخبراتی و شهرداریها انتقال پساب گودالها در حین زهکشی آبیاری مزارع، انتقال آب جویها و نهرها طراحی و ساخته شده است. این پمپ در مهندسی فاضلاب شرکت های مخبراتی شهرداریها، شرکت مترو، مهندسین راه و ساختمان، شرکت های سد سازی جاده سازی، پی کنی، مصارف عمومی خانگی، صنعتی و شرکت های حفاری کاربرد فراوان دارد.

6 ماه ضمانت

6 Months Guaranty



مشخصات فنی

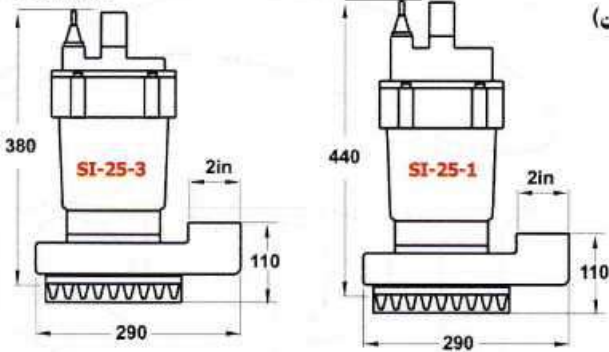
- ← پمپ لجن کش ۲ اینچ اسپیکو مدل SI25 در دو مدل تکفاز ۲۲۰ ولت و سه فاز ۳۸۰ ولت طراحی و ساخته شده است .
- ← بدنه آن از آلومینیوم و پروانه و متعلقات اصلی پمپ از چدن مخصوص داکتیل ساخته شده که در مقابل ضربه و خوردگی دارای مقاومت زیادی می باشد .
- ← پس از ساخت و آزمایش نهایی بدنه آن قبل از رنگ در حوضچه های مخصوص ، چربی گیری و سپس اسیدکاری شده قرار می گیرد . تا در مقابل خوردگی نمکهای محلول در آب مقاومت زیادی داشته باشد .
- ← استفاده از رنگ اپوکسی مخصوص (رنگ مخصوص بدنه کشتی) در تمام قطعات چدنی برای مقاومت بیشتر در مقابل خوردگی و زنگ زدگی .
- ← استفاده از کابل مخصوص لاستیکی از نوع H07RN8-F از شرکت **Aristoncavi S.P.A** ایتالیا برای مقاومت زیاد در مقابل رطوبت و نمکهای محلول در سیال و همچنین محیط اسیدی و یا بازی لجنها استفاده شده است .
- ← کلیه قطعات ریخته گری شده توسط متخصصین آلیاژ سازی شده تا مک و سوسه در قطعات وجود نداشته باشد . با این وجود شرکت اسپیکو کلیه قطعات حساس ریخته گری شده خود را توسط رزین مخصوص ، نشتی گیری می نماید تا بدینوسیله درصد نفوذ آب به داخل الکترو موتور به صفر برسد .
- ← استفاده از سیلهای مکانیکی ضدسایش (سیلیکون کارباید) با کیفیت مناسب که عمر پمپ را بالا برده است .
- ← استفاده از شفت و پیچهای استیل که مقاومت زیادی در مقابل زنگ زدگی و خوردگی دارند .
- ← استفاده از رتور و استاتور ایتالیایی ساخت شرکت **METRA S.P.A** با سیم پیچی مخصوص همراه با اورلود حرارتی آلمانی شرکت **Thermic** در مدلهای تکفاز ، استفاده از خازنهای ایتالیایی ساخت شرکت **Ducati.S.P.A** ، سیلهای مکانیکی ایتالیایی ساخت شرکت **Umbra.S.P.A** ، واشرهای لرزه گیری ایتالیایی ساخت شرکت **Filtomatic.S.P.A** و بلبرینگهای ژاپنی ساخت شرکت **Nachi** کیفیت پمپهای تولیدی اسپیکو را با توجه به ساختار ولتاژ ایران با کیفیت فوق العاده برتر و همگام با استاندارد اروپایی به مصرف کنندگان عرضه می کند .
- ← در طراحی پمپهای اسپیکو برای کیفیت بهتر و مطمئن تر و بالا بردن عمر سیلهای مکانیکی محفظه ای مملو از روغن مخصوص بین پمپ و الکتروموتور در نظر گرفته شده است که توسط ۲ عدد سیل مکانیکی مخصوص و ۲ عدد کاسه نمذ روغن کاملاً آب بندی می شود که شرایط نفوذ پذیری آب به داخل پمپ را به صفر می رساند و امکان بازدید روغن داخل آن توسط پیچ آلن نمره ۸ در بغل و پایین پمپ امکان پذیر است .
- ← کلیه پمپهای اسپیکو دارای یک سریال مشخص می باشند که شماره شناسایی پمپ محسوب می گردد که بر روی بدنه حکاکی شده است .
- ← کلیه تولیدات شرکت اسپیکو با توجه به شرایط مندرج در کارت ضمانت همراه ، به مدت ۶ ماه تمام از تاریخ فاکتور و یا یک سال از تاریخ ساخت گارانتی می گردد .
- ← کلیه پمپ های تکفاز مجهز به سیستم **Thermo Guard** برای محافظت از سیم پیچی طراحی و ساخته شده است .

توجه : توصیه می شود برای حفاظت و راه اندازی این نوع پمپ حتماً از تابلوهای مخصوصی که برای این پمپ طراحی و ساخته شده است ، استفاده نمایید .

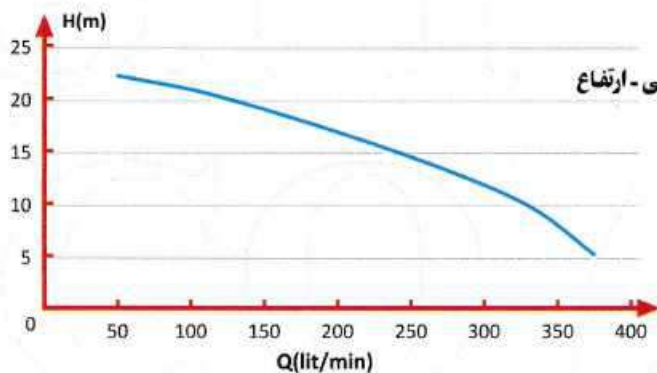


پروانه مدل: SI

Unit : mm



ابعاد (دیمانسیون)



	SI-25-3	SI-25-1	
V	380	220	ولتاژ
inch	2	2	خروجی
m	25	25	حداکثر ارتفاع
Q(l/min)	400	400	حداکثر آبدهی
PI (KW)	1.75	2	قدرت
A	3.4	9.4	حداکثر آمپر
rpm	2800	2800	دور
μF	---	40	خازن
KG	21	22	وزن





S-15

S-20

3" inch

S-25

3" inch

مخصوص پمپاژ آب صاف

خصوصیات و موارد استفاده

پمپ کف کش ۳ اینچ با توجه به بهره گیری از استانداردهای بین المللی
EN-ISO 60335-1 و **EN-ISO 60335-2-41** و **EN-ISO 9906**
برای تخلیه آب در ساختمانها منابع آب و آبهای زائد، آبهای صنعتی
گلخانه ها، مزارع باغات، استخر و تخلیه چاهکهایسی که از آبهای
زائد باران پر شده باشد بکار گرفته می شوند.

۶ ماه ضمانت

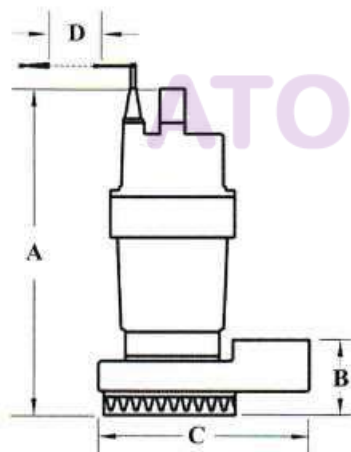
6 Months Guaranty



مشخصات فنی

- ← پمپهای کف کش اسپیکو با دهانه ۳ اینچ در مدل های S-15 و S-20-1 با توجه به نوسانات برق شبکه با ولتاژ (10% ± 220) و S-20-3 و S-25 نیز با ولتاژ (10% ± 380) طراحی و ساخته شده است.
- ← پس از ساخت و آزمایش نهایی کلیه قسمتهای آلومینیومی قبل از رنگ در حوضچه های مخصوص ، چربی گیری و سپس اسیدکاری شده تا در مقابل خوردگی نمکهای محلول در آب مقاومت زیادی داشته باشند .
- ← کلیه قسمتهای پمپ های کف کش از آلیاژ مخصوص ، شفت و کلیه پیچهای متعلقه از فولاد مخصوص زنگ نزن (استنلس استیل) ساخته شده است که مقاومت پمپهای کفکش اسپیکو را در مقابل خوردگی چندین برابر افزایش میدهد .
- ← کلیه قطعات ریخته گری شده توسط متخصصین آلیاژ سازی شده تا مک و سوسه در قطعات وجود نداشته باشد ، با این وجود شرکت اسپیکو کلیه قطعات حساس ریخته گری شده خود را توسط رزین مخصوص ، نشی گیری می نماید تا بدینوسیله درصد نفوذ آب به داخل الکترو موتور به صفر برسد .
- ← استفاده از سیلهای مکانیکی ضدسایش (سیلیکون کارباید) با کیفیت مناسب که عمر پمپ را بالا برده است .
- ← استفاده از شفت و پیچهای استیل که مقاومت زیادی در مقابل زنگ زدگی و خوردگی دارند .
- ← استفاده از تور و استاتور ایتالیایی ساخت شرکت METRA S.P.A با سیم پیچی مخصوص همراه با اورلود حرارتی آلمانی شرکت Thermic در مدل های تکفاز ، استفاده از خازنهای ایتالیایی ساخت شرکت Ducati.S.P.A ، سیلهای مکانیکی ایتالیایی ساخت شرکت Umbra.S.P.A ، واشرهای لرزه گیری ایتالیایی ساخت شرکت Filromatic.S.P.A و بلبرینگهای ژاپنی ساخت شرکت Nachi کیفیت پمپهای تولیدی اسپیکو را با توجه به ساختار ولتاژ ایران با کیفیت فوق العاده برتر و همگام با استاندارد اروپایی به مصرف کنندگان عرضه می کند .
- ← در طراحی پمپهای اسپیکو برای کیفیت بهتر و مطمئن تر و بالا بردن عمر سیلهای مکانیکی محفظه ای مملو از روغن مخصوص بین پمپ و الکتروموتور در نظر گرفته شده است که توسط ۲ عدد سیل مکانیکی مخصوص و ۲ عدد کاسه نمد روغن کاملاً آب بندی می شود که شرایط نفوذ پذیری آب به داخل پمپ را به صفر می رساند و امکان بازدید روغن داخل آن توسط پیچ آلن نمره ۸ در بغل و پایین پمپ امکان پذیر است .
- ← کلیه پمپهای اسپیکو دارای یک سریال مشخص می باشند که شماره شناسایی پمپ محسوب می گردد که بر روی بدنه حکاکی شده است .
- ← کلیه تولیدات شرکت اسپیکو با توجه به شرایط مندرج در کارت ضمانت همراه ، به مدت ۶ ماه تمام از تاریخ فاکتور ، یا یک سال از تاریخ ساخت گارانتی می گردد .
- ← کلیه پمپ های تکفاز مجهز به سیستم Thermo Guard برای محافظت از سیم پیچی طراحی و ساخته شده است .

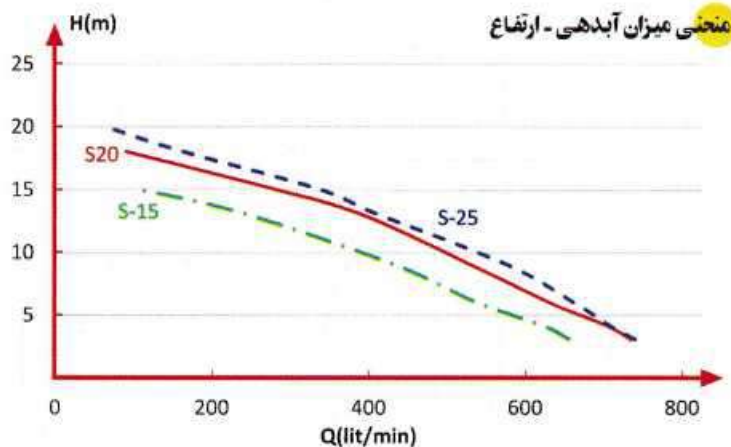
پروانه مدل: S



ابعاد (دیمانسون)

Unit : mm				
مدل پمپ	A	B	C	D
S-15-1	460	125	295	10000
S-20-1	460	125	295	10000
S-20-3	400	155	295	15000
S-25-3	400	155	295	15000

	S-25-3	S-20-3	S-20-1	S-15-1
ولتاژ	380	380	220	220
خروجی	3	3	3	3
حداکثر ارتفاع	25	20	20	15
حداکثر آبدهی	830	870	800	700
قدرت	1.8	1.5	1.9	1.75
حداکثر آمپر	5.1	4.6	11	10
دور	2800	2800	2800	2800
خازن	--	--	40	40
وزن	19.5	16.5	17	17



اسپیکو

پدیده ای نودر تکنولوژی سیالات
www.spicoir.com



P-12 2" inch

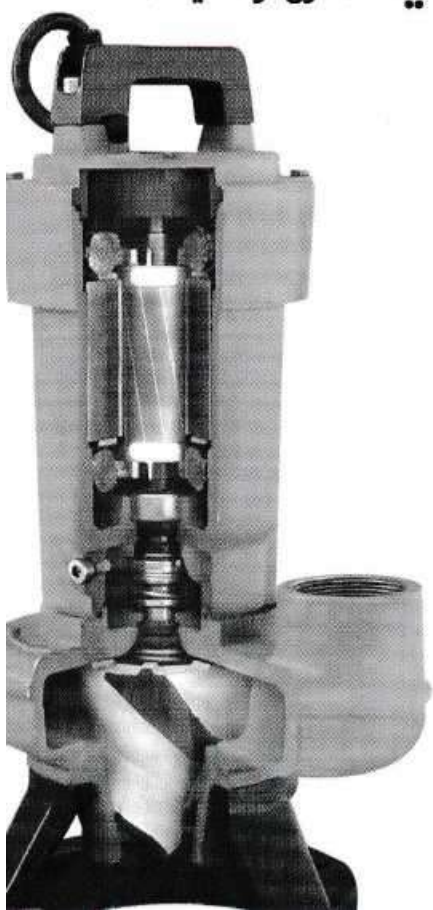
مخصوص پمپاژ لجنهای غلیظ (حاوی مواد ساینده)

خصوصیات و موارد استفاده

پمپ لجنکش P-12 با توجه به بهره گیری از استانداردهای بین المللی EN-ISO 9906 و EN-ISO 60335-2-41 و EN-ISO 60335-1 با پروانه ویژه جریان مخلوطی طراحی و ساخته شده است. در پروژه های مهندسی فاضلاب و دفع آبهای زائد و فاسد صنعتی و خانگی و انتقال سیالات با زبری متوسط که باعث مسدود شدن مجاری می شوند همانند مواد له شده در مایعات، کاربرد بسیار مطلوبی دارد و می تواند مواد جامد معلق را تا قطر ۱۵ میلی متر براحتی انتقال دهد. این پمپ در صنعت سنگبری و کارخانجات شن شویی، پروژه های ساختمانی و نیز تصفیه خانه ها مورد استفاده قرار می گیرد.

۶ ماه ضمانت

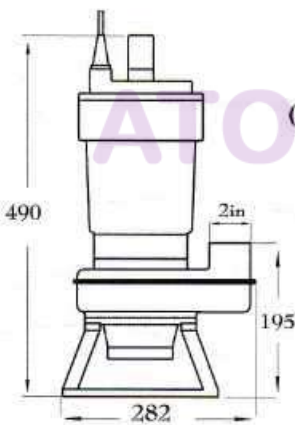
6 Months Gauranty



مشخصات فنی

- ← پمپ لجنکش اسپیکو با دهانه خروجی ۲ اینچ با دور ۲۸۰۰ دور در دقیقه و ولتاژهای (10% ± 220) و (10% ± 380)، با توجه به نوع پروانه جریان مخلوطی برای انتقال مایعات و لجنهای غلیظ محتوی مواد جامد ریز و مواد له شده و یا مواد ساینده بصورتی طراحی شده است که با قدرت ۱/۵ کیلووات قابلیت انتقال لجنهایی با غلظت ۱/۵ برابر آب را دارد.
- ← بدنه و پروانه و متعلقات اصلی پمپ لجن کش از چدن مخصوص داکتیل با آلیاژ GGG40 ساخته شده است. ساخته شده که در مقابل ضربه و خوردگی دارای مقاومت زیادی می باشند.
- ← استفاده از رنگ اپوکسی مخصوص (رنگ مخصوص بدنه کشتی) در تمام قطعات چدنی برای مقاومت بیشتر در مقابل خوردگی و زنگ زدگی.
- ← در کلیه پمپهای لجن کش اسپیکو از کابل مخصوص لاستیکی از نوع H07RN8 - F از شرکت Aristoncavi S.P.A ایتالیا برای استقامت زیاد در مقابل رطوبت و نمکهای محلول در سیال و همچنین محیط اسیدی و یا بازی لجنها استفاده شده است.
- ← کلیه قطعات ریخته گری شده توسط متخصصین آلیاژ سازی شده تا مک و سوسه در قطعات وجود نداشته باشد، با این وجود شرکت اسپیکو کلیه قطعات حساس ریخته گری شده خود را توسط رزین مخصوص، نشتی گیری می نماید تا بدینوسیله درصد نفوذ آب به داخل الکترو موتور به صفر برسد.
- ← استفاده از سیلهای مکانیکی ضد سایش (سیلیکون کارباید) با کیفیت مناسب که عمر پمپ را بالا برده است.
- ← استفاده از شفت و پیچهای استیل که مقاومت زیادی در مقابل زنگ زدگی و خوردگی دارند.
- ← استفاده از تور و استاتور ایتالیایی ساخت شرکت METRA S.P.A با سیم پیچی مخصوص همراه با اورلود حرارتی آلمانی شرکت Thermic در مدلهای تکفاز، استفاده از خازنهای ایتالیایی ساخت شرکت Ducati.S.P.A، سیلهای مکانیکی ایتالیایی ساخت شرکت Umbra.S.P.A، واشرهای لرزه گیری ایتالیایی ساخت شرکت Filtomatic.S.P.A و بلبرینگهای ژاپنی ساخت شرکت Nachi کیفیت پمپهای تولیدی اسپیکو را با توجه به ساختار و نتایج ایران با کیفیت فوق العاده برتر و همگام با استاندارد اروپایی به مصرف کنندگان عرضه می کند.
- ← در طراحی پمپهای اسپیکو برای کیفیت بهتر و مطمئن تر و بالا بردن عمر سیلهای مکانیکی محفظه ای مملو از روغن مخصوص بین پمپ و الکترو موتور در نظر گرفته شده است که توسط ۲ عدد سیل مکانیکی مخصوص و ۲ عدد کاسه نمود روغن کاملاً آب بندی می شود که شرایط نفوذ پذیری آب به داخل پمپ را به صفر می رساند و امکان بازدید روغن داخل آن توسط پیچ آلن نمره ۸ در بغل و پایین پمپ امکان پذیر است.
- ← کلیه پمپهای اسپیکو دارای یک سریال مشخص می باشند که شماره شناسایی پمپ محسوب می گردد که بر روی بدنه حکاکی شده است.
- ← کلیه تولیدات شرکت اسپیکو با توجه به شرایط مندرج در کارت ضمانت همراه، به مدت ۶ ماه تمام از تاریخ فاکتور و یا یک سال از تاریخ ساخت گارانتی می گردد.
- ← کلیه پمپ های تکفاز مجهز به سیستم Thermo Guard برای محافظت از سیم پیچی طراحی و ساخته شده است.

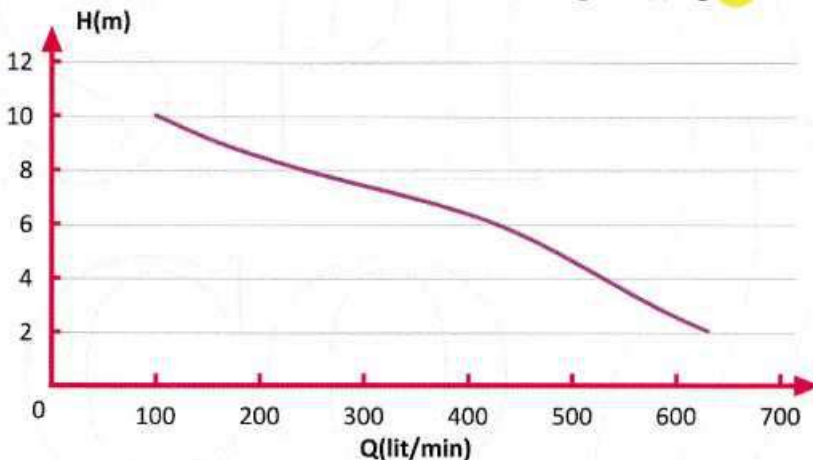
توجه: توصیه می شود برای حفاظت و راه اندازی این نوع پمپ حتماً از تابلوهای مخصوصی که برای این پمپ طراحی و ساخته شده است، استفاده نمایید.



پروانه مدل: P

	P-12-3	P-12-1	
V	380	220	ولتاژ
inch	2	2	خروجی
m	12	12	حداکثر ارتفاع
Q(l/min)	720	720	حداکثر آبدهی
PI (KW)	1.5	1.7	قدرت
A	2.8	8.5	حداکثر آمپر
rpm	2800	2800	دور
μF	---	40	خازن
KG	33	33	وزن

منحنی میزان آبدهی - ارتفاع



اسپیکو

پدیده ای نودر تکنولوژی سیالات
www.spicoir.com

SPH9

SPM5

SPM3

SO
2" inch

مخصوص پمپاژ آب صاف

ATOORSANAT



پروانه های تمام استیل



طوقه لاستیکی



لاستیک کمپرس

خصوصیات و موارد استفاده

پمپهای شناور اسپیکو با توجه به بهره گیری از استانداردهای بین المللی EN-ISO 9906 و EN-ISO 60335-1 و EN-ISO 60335-2-41 برای انتقال آب از چاههای کم عمق و برای مصارف کشاورزی، صنعتی و خانگی و همچنین برای اجرای آب نماها طراحی و ساخته شده است.

6 ماه ضمانت

6 Months Guaranty

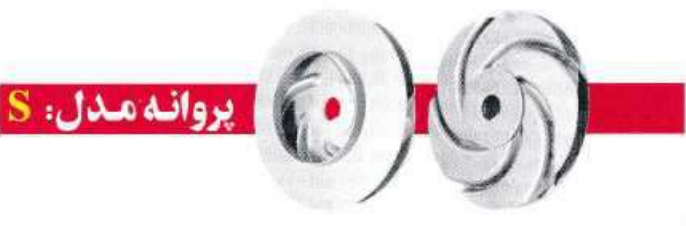
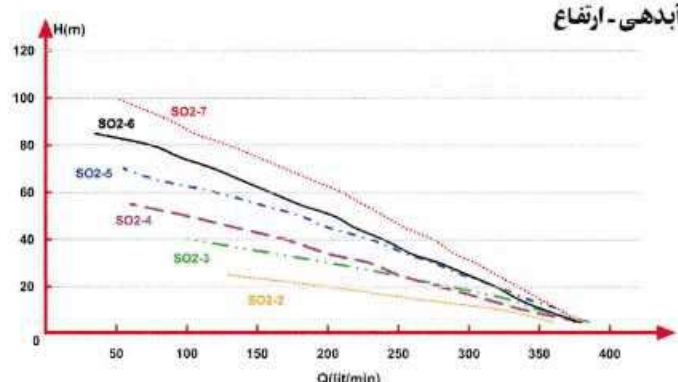
مشخصات فنی

- ← پمپهای شناور اسپیکو با ساختاری ویژه در راستای رفع نیازمندیهای کشاورزان ایرانی با دهانه خروجی 2in" در ولتاژی (5%±220) و (5%±380) طراحی و ساخته شده است.
- ← پروانه های شناور اسپیکو از جنس استنلس استیل ساخته شده است.
- ← در هنگام روشن و خاموش نمودن پمپ ضربات مهلکی که اصطلاحاً ضربات کله قوچی نامیده می شود به پمپ و لوله متصل به آن وارد می شود که پس از چندی ممکن است لوله از پمپ جدا شود. لذا اسپیکو در دو طرف دهانه خروجی ۲ عدد پیچ برنجی بصورتی طراحی و تعبیه نموده است که با سفت شدن آنها مانع از باز شدن لوله از پمپ می گردد.
- ← تمامی دیفیوزرهای اسپیکو مجهز به یک طوقه لاستیکی است که برای جلوگیری از خوردگی پروانه و دیفیوزر طراحی شده است و در صورت استفاده از آبهای حاوی مواد ساینده و خوردندگی زیاد با تعویض این طوقه های لاستیکی در هزینه نیز فوق العاده صرفه جویی می شود.
- ← بدنه و متعلقات اصلی پمپ شناور از جنس چدن مخصوص داکتیل ساخته شده که در مقابل ضربه و خوردگی دارای مقاومت زیادی می باشند.
- ← استفاده از رنگ اپوکسی مخصوص (رنگ مخصوص بدنه کشتی) در تمام قطعات چدنی برای مقاومت بیشتر در مقابل خوردگی و زنگ زدگی.
- ← کلیه قطعات ریخته گری توسط متخصصین آلیاژ سازی شده تا مک و سوسه در قطعات وجود نداشته باشد. با این وجود شرکت اسپیکو کلیه قطعات حساس ریخته گری شده خود را توسط رزین مخصوص، نشی گیری می نماید تا بدینوسیله درصد نفوذ آب به داخل الکترو موتور به صفر برسد.
- ← استفاده از سیلهای مکانیکی ضدسایش (سیلیکون کارباید) با کیفیت مناسب که عمر پمپ را بالا برده است.
- ← استفاده از شفت و پیچهای استیل که مقاومت زیادی در مقابل زنگ زدگی و خوردگی دارند.
- ← استفاده از رتور و استاتور ایتالیایی ساخت شرکت METRA S.P.A با سیم پیچی مخصوص همراه با اورلود حرارتی آلمانی شرکت Thermic در مدل های تکفاز، استفاده از خانزنهاي ایتالیایی ساخت شرکت Ducati.S.P.A، سیلهای مکانیکی ایتالیایی ساخت شرکت Umbra.S.P.A، واشرهای لرزه گیری ایتالیایی ساخت شرکت Filtomatic.S.P.A و بلبرینگهای ژاپنی ساخت شرکت Nachi کیفیت پمپهای تولیدی اسپیکو را با توجه به ساختار و لئناژ ایران با کیفیت فوق العاده برتر و همگام با استاندارد اروپایی به مصرف کنندگان عرضه می کند.
- ← در طراحی پمپهای اسپیکو برای کیفیت بهتر و مطمئن تر و بالا بردن عمر سیلهای مکانیکی محفظه ای مملو از روغن مخصوص بین پمپ و الکترو موتور در نظر گرفته شده است که توسط ۲ عدد سیل مکانیکی مخصوص و ۲ عدد کاسه نمد روغن کاملاً آب بندی می شود که شرایط نفوذ پذیری آب به داخل پمپ را به صفر می رساند و امکان باز دید روغن داخل آن توسط پیچ آلن نمره ۸ در بغل و پایین پمپ امکان پذیر است.
- ← کلیه پمپهای اسپیکو دارای یک سریال مشخص می باشند که شماره شناسایی پمپ محسوب می گردد که بر روی بدنه حکاکی شده است.
- ← کلیه تولیدات شرکت اسپیکو با توجه به شرایط مندرج در کارت ضمانت همراه، به مدت ۶ ماه تمام از تاریخ فاکتور و یا یک سال از تاریخ ساخت گارانتی می گردد.

نکته: در انتهای دینام پمپهای شناور، لاستیک مخصوص کمپرسی قرار گرفته که در صورت عدم استفاده از تابلوهای کنترل الکترونیکی دقیق بهر دلیل دینام فوق بسوزد و فیوز برق را قطع نکند و همچنان پس از سوختن، جریان برق برقرار باشد. لاستیک فوق تمامی فشار ایجاد شده در الکترو موتور را هدایت و در نهایت با پاره شدن، فشار داخل را به بیرون منتقل می کند، که اینکار مانع از ترکیدن دینام می شود.

توجه: توصیه می شود برای حفاظت و راه اندازی این نوع پمپ حتماً از تابلوهای مخصوصی که برای این پمپ طراحی و ساخته شده است، استفاده نمایید.

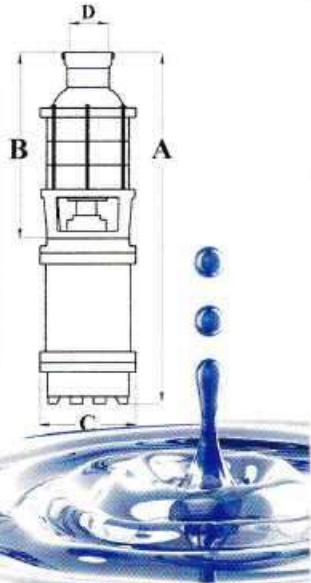
	SO 2-7-3	SO 2-6-3	SO 2-5-3	SO 2-4-3	SO 2-4-1	SO 2-3-3	SO 2-3-1	SO 2-2-1	
V	380	380	380	380	220	380	220	220	ولتاژ
Inch	2	2	2	2	2	2	2	2	خروجی
m	105	90	75	60	60	45	45	30	حداکثر ارتفاع
Q(l/min)	30-95	10-75	10-65	10-55	10-55	1-40	1-40	1-25	ارتفاع
P(KW)	310-55	350-70	350-75	350-60	350-60	400-100	400-100	400-115	حداکثر آبدهی
A	5	4	3	2.2	3	2.2	2.2	2	قدرت
rpm	11.5	9	7.2	5	18	5	16	11.5	حداکثر امپیر
μF	2800	2800	2800	2800	2800	2800	2800	2800	دور
KG	--	--	--	--	100	--	80	50	خازن
	51	46	44.5	40.5	41.5	38	39	36	وزن



پروانه مدل: S

ابعاد (دیمانسیون) Unit: mm

مدل پمپ	A	B	C	D
SO 2-2	590	280	175	57
SO 2-3	625	315	175	57
SO 2-4	660	350	175	57
SO 2-5	695	385	175	57
SO 2-6	730	420	175	57
SO 2-7	810	455	175	57



SPH9

SPM5

SPM3

SP

3" inch

مخصوص پمپاژ آب (جهت مصارف عمومی)

خصوصیات و موارد استفاده

پمپ کف کش ۲ اینچ با توجه به بهره‌گیری از استانداردهای بین‌المللی EN-ISO 9906 و EN-ISO 60335-2-41 و EN-ISO 60335-1 برای انتقال آبهای زائد باران، تخلیه استخرها، حوضچه‌های آبگیری و انتقال آب از رودخانه‌ها و چاه‌های حفاری شده دستی و یا لوله‌گذار و همچنین در دستگاه‌های آبروآش صنعتی طراحی و ساخته شده است.

۶ ماه ضمانت

6 Months Guaranty

لاستیک کمپرس



پروانه‌های تمام استیل



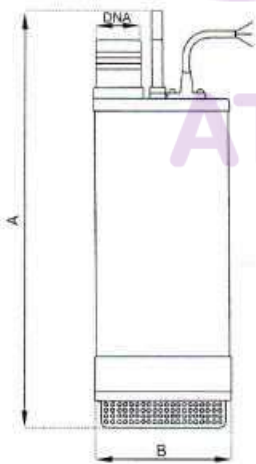
طوقه‌های لاستیکی



مشخصات فنی

- ← از خصوصیات بارز پمپ کف کش SP انتقال آب از قسمت فوقانی پمپ و دارا بودن حداکثر قطر خارجی ۱۹۵ میلیمتر است که می تواند برای انتقال از چاههای حفاری شده با قطر ۸ اینچ به بالا مورد استفاده قرار گیرد.
- ← کلیه قطعات تشکیل دهنده اصلی آن از آلومینیوم آلیاژی و پروانه و کلیه پیچهای متعلقه آن از جنس فولاد زنگ نزن (استنلس استیل) ساخته شده است.
- ← پمپهای کف کش SP در دو سایز با دهانه خروجی ۲ و ۳ اینچ با حداکثر قطر خارجی ۱۹۵ میلیمتر در ارتفاعهای مختلف طراحی و ساخته میشوند.
- ← تمامی دیفیوزرهای اسپیکو مجهز به یک طوقه لاستیکی است که برای جلوگیری از خوردگی پروانه و دیفیوزر طراحی شده است و در صورت استفاده از آبهای حاوی مواد ساینده و خوردگی زیاد با تعویض این طوقه های لاستیکی در هزینه نیز فوق العاده صرفه جویی می شود.
- ← پس از ساخت و آزمایش نهایی کلیه قسمتهای آلومینیومی قبل از رنگ در حوضچه های مخصوص ، چربی گیری و سپس اسیدکاری شده تا در مقابل خوردگی نمکهای محلول در آب مقاومت زیادی داشته باشند .
- ← کلیه قطعات ریخته گری شده توسط متخصصین آلیاژ سازی شده تا مک و سوسه در قطعات وجود نداشته باشد ، با این وجود شرکت اسپیکو کلیه قطعات حساس ریخته گری شده خود را توسط رزین مخصوص ، نشی گیری می نماید تا بدینوسیله درصد نفوذ آب به داخل الکترو موتور به صفر برسد .
- ← استفاده از سیلهای مکانیکی ضد سایش (سیلیکون کارباید) با کیفیت مناسب که عمر پمپ را بالا برده است.
- ← استفاده از شفت و پیچهای استیل که مقاومت زیادی در مقابل زنگ زدگی و خوردگی دارند .
- ← استفاده از رتور و استاتور ایتالیایی ساخت شرکت METRA S.p.A با سیم پیچی مخصوص همراه با اورلود حرارتی آلمانی شرکت Thermic در مدل های تکفاز ، استفاده از خازنهای ایتالیایی ساخت شرکت Ducati S.p.A ، سیلهای مکانیکی ایتالیایی ساخت شرکت Umbra S.p.A ، واشرهای لرزه گیری ایتالیایی ساخت شرکت Filtomatic S.p.A و بلبرینگهای ژاپنی ساخت شرکت Nachi کیفیت پمپهای تولیدی اسپیکو را با توجه به ساختار و لنتاژ ایران با کیفیت فوق العاده برتر و همگام با استاندارد اروپایی به مصرف کنندگان عرضه می کند .
- ← در طراحی پمپهای اسپیکو برای کیفیت بهتر و مطمئن تر و بالا بردن عمر سیلهای مکانیکی محفظه ای مملو از روغن مخصوص بین پمپ و الکترو موتور در نظر گرفته شده است که توسط ۲ عدد سیل مکانیکی مخصوص و ۲ عدد کاسه نمد روغن کاملاً آب بندی می شود که شرایط نفوذ پذیری آب به داخل پمپ را به صفر می رساند و امکان بازدید روغن داخل آن توسط پیچ آلن نمره ۸ در بغل و پایین پمپ امکان پذیر است .
- ← کلیه پمپهای اسپیکو دارای یک سریال مشخص می باشند که شماره شناسایی پمپ محسوب می گردد که بر روی بدنه حکاکی شده است .
- ← کلیه تولیدات شرکت اسپیکو با توجه به شرایط مندرج در کارت ضمانت همراه ، به مدت ۶ ماه تمام از تاریخ فاکتور و یا یک سال از تاریخ ساخت گارانتی می گردد .

توجه : توصیه می شود برای حفاظت و راه اندازی این نوع پمپ حتماً از تابلوهای مخصوصی که برای این پمپ طراحی و ساخته شده است ، استفاده نمایید .



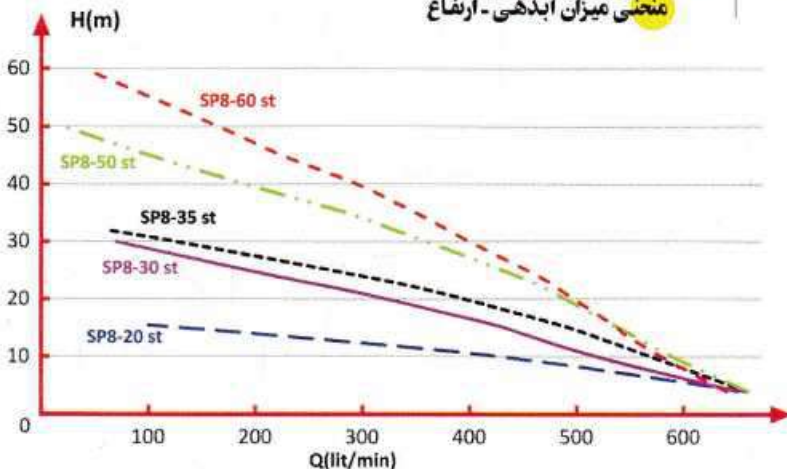
ابعاد (دیمانسین)

Unit : mm

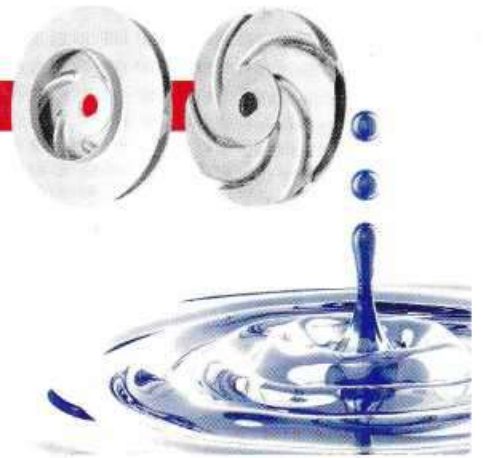
مدل پمپ	A	B	DNA
SP8-20-1-ST	610	195	75
SP8-20-3-ST	610	195	75
SP8-30-1-ST	670	195	75
SP8-35-3-ST	670	195	75
SP8-50-3-ST	730	195	75
SP8-60-3-ST	770	195	75

	SP8-60-3-ST	SP8-50-3-ST	SP8-35-3-ST	SP8-30-1-ST	SP8-20-3-ST	SP8-20-1-ST	
ولتاژ	380	380	380	220	380	220	V
خروجی	3	3	3	3	3	3	Inch
حداکثر ارتفاع	60	50	35	30	18	18	m
حداکثر آبدهی	670	700	720	720	750	750	Q(l/min)
قدرت	4	3.5	2.5	2.5	1.5	1.5	P(kW)
حداکثر آمپر	9	8	6.5	16	4.5	10.5	A
دور	2800	2800	2800	2800	2800	2800	rpm
خازن	--	--	--	50	--	40	µF
وزن	35	33.5	28.5	28	24	23.5	KG

منحنی میزان آبدهی - ارتفاع



پروانه مدل: S



اسپیکو

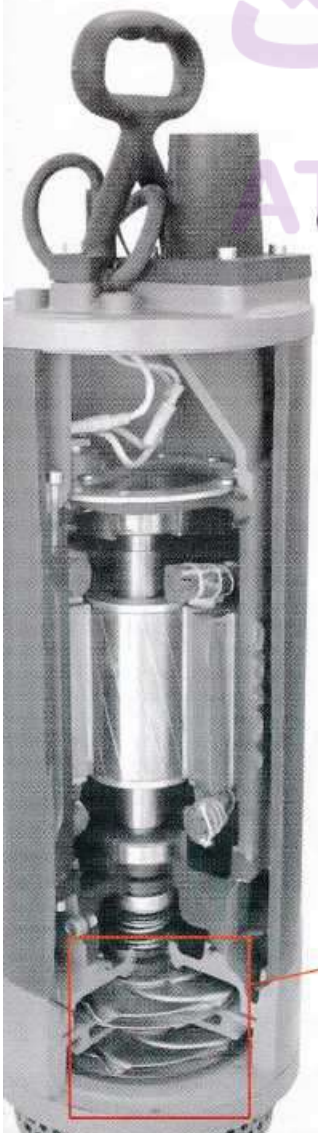
پدیده‌ای نودر تکنولوژی سیالات
www.spicoir.com



آتور صنعت SP

2" inch

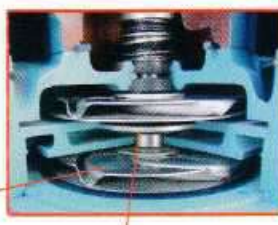
مخصوص پمپاژ آب (جهت مصارف عمومی)



لستیک کمپرس



پروانه های تمام استیل



طوقه های لاستیکی

خصوصیات و موارد استفاده

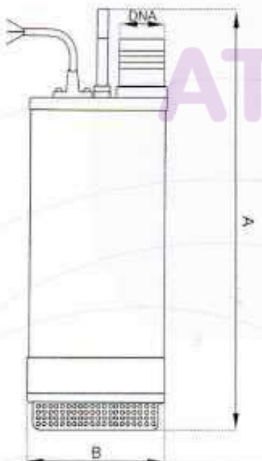
پمپ کف کش ۲ اینچ با توجه به بهره گیری از استانداردهای بین المللی EN-ISO 9906 و EN-ISO 60335-2-41 و EN-ISO 60335-1 برای انتقال آبهای زائد باران ، تخلیه استخرها ، حوضچه های آبرگیری و انتقال آب از رودخانه ها و چاههای حفاری شده دستی ویا لوله جدار و همچنین در دستگاههای ابرواشر صنعتی طراحی و ساخته شده است.

۶ ماه ضمانت
6 Months Guaranty

مشخصات فنی

- ← از خصوصیات بارز پمپ کف کش SP انتقال آب از قسمت فوقانی پمپ و دارا بودن حداکثر قطر خارجی ۱۹۵ میلیمتر است که می تواند برای انتقال از جاههای حفاری شده با قطر ۸ اینچ به بالا مورد استفاده قرار گیرد.
- ← کلیه قطعات تشکیل دهنده اصلی آن از آلومینیوم آلیاژی و پروانه و کلیه پیچهای متعلقه آن از جنس فولاد زنگ نزن (استنلس استیل) ساخته شده است.
- ← پمپهای کف کش SP در دو سایز با دهانه خروجی ۲ و ۳ اینچ با حداکثر قطر خارجی ۱۹۵ میلیمتر در ارتفاعهای مختلف طراحی و ساخته میشوند.
- ← تمامی دیفیوزرهای اسپیکو مجهز به یک طوقه لاستیکی است که برای جلوگیری از خوردگی پروانه و دیفیوزر طراحی شده است و در صورت استفاده از آبهای حاوی مواد ساینده و خوردندگی زیاد با تعویض این طوقه های لاستیکی در هزینه نیز فوق العاده صرفه جویی می شود.
- ← پس از ساخت و آزمایش نهایی کلیه قسمتهای آلومینیومی قبل از رنگ در حوضچه های مخصوص ، چربی گیری و سپس اسیدکاری شده تا در مقابل خوردگی نمکهای محلول در آب مقاومت زیادی داشته باشند .
- ← کلیه قطعات ریخته گری شده توسط متخصصین آلیاژ سازی شده تا مک و سوسه در قطعات وجود نداشته باشد ، با این وجود شرکت اسپیکو کلیه قطعات حساس ریخته گری شده خود را توسط رزین مخصوص ، نشی گیری می نماید تا بدینوسیله درصد نفوذ آب به داخل الکترو موتور به صفر برسد .
- ← استفاده از سیلهای مکانیکی ضدسایش (سیلیکون کاربرد) با کیفیت مناسب که عمر پمپ را بالا برده است.
- ← استفاده از شفت و پیچهای استیل که مقاومت زیادی در مقابل زنگ زدگی و خوردگی دارند .
- ← استفاده از رتور و استاتور ایتالیایی ساخت شرکت METRA S.p.A با سیم پیچی مخصوص همراه با اورلود حرارتی آلمانی شرکت Thermic در مدلهای تکفاز ، استفاده از خازنهای ایتالیایی ساخت شرکت Ducafi S.p.A ، سیلهای مکانیکی ایتالیایی ساخت شرکت Umbra S.p.A ، واشهرهای لرزه گیری ایتالیایی ساخت شرکت Filtomatic S.p.A و بلبرینگهای ژاپنی ساخت شرکت Nachi کیفیت پمپهای تولیدی اسپیکو را با توجه به ساختار و لتاسز ایسران با کیفیت فوق العاده برتر و همگام با استاندارد اروپایی به مصرف کنندگان عرضه می کند .
- ← در طراحی پمپهای اسپیکو برای کیفیت بهتر و مطمئن تر و بالا بردن عمر سیلهای مکانیکی محفظه ای مملو از روغن مخصوص بین پمپ و الکتروموتور در نظر گرفته شده است که توسط ۲ عدد سیل مکانیکی مخصوص و ۲ عدد کاسه نمذ روغن کاملاً آب بندی می شود که شرایط نفوذ پذیری آب به داخل پمپ را به صفر می رساند و امکان بازدید روغن داخل آن توسط بیج آلن نمره ۸ در بغل و پایین پمپ امکان پذیر است .
- ← کلیه پمپهای اسپیکو دارای یک سریال مشخص می باشند که شماره شناسایی پمپ محسوب می گردد که بر روی بدنه حکاکی شده است .
- ← کلیه تولیدات شرکت اسپیکو با توجه به شرایط مندرج در کارت ضمانت همراه ، به مدت ۶ ماه تمام از تاریخ فاکتور و یا یک سال از تاریخ ساخت گارانتی می گردد .

توجه : توصیه می شود برای حفاظت و راه اندازی این نوع پمپ حتماً از تابلوهای مخصوصی که برای این پمپ طراحی و ساخته شده است ، استفاده نمایید .



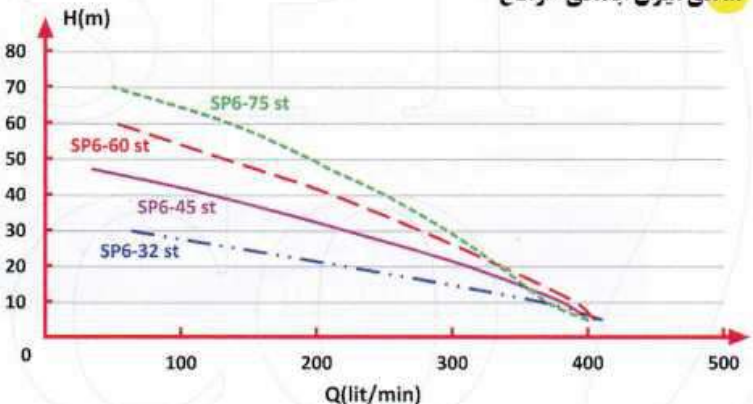
ابعاد (دیمناسیون)

Unit : mm

DNA	B	A	مدل پمپ
50	195	650	SP6-32-1-ST
50	195	650	SP6-32-3-ST
50	195	710	SP6-45-1-ST
50	195	680	SP6-45-3-ST
50	195	760	SP6-60-1-ST
50	195	740	SP6-60-3-ST
50	195	790	SP6-75-3-ST

	SP6-75-3-ST	SP6-60-3-ST	SP6-60-1-ST	SP6-45-3-ST	SP6-45-1-ST	SP6-32-3-ST	SP6-32-1-ST	
v	380	380	220	380	220	380	220	ولتاژ
inch	2	2	2	2	2	2	2	خروجی
m	75	60	60	45	45	32	32	حداکثر ارتفاع
Ql/min	420	420	420	420	420	450	450	حداکثر آبدمی
PKW	3.5	3	3	2.5	2.5	2	2	قدرت
A	8.5	7.5	19.5	6	16.5	4.5	12.5	حداکثر آمپر
rpm	2800	2800	2800	2800	2800	2800	2800	دور
µF	--	--	100	--	50	--	40	خازن
KG	37	32	35	27.5	30	26	25.5	وزن

منحنی میزان آبدمی - ارتفاع



پروانه مدل: S



S-15
S-20
3" inch



S-25
3" inch

مخصوص پمپاژ آب صاف

خصوصیات و موارد استفاده

پمپ کف کش ۳ اینچ با توجه به بهره گیری از استانداردهای بین المللی EN-ISO 9906 و EN-ISO 60335-2-41 و EN-ISO 60335-1 برای تخلیه آب در ساختمانها منابع آب و آبهای زائد، آبهای صنعتی گلخانه ها، مزارع باغات، استخر و تخلیه چاهکهایی که از آبهای زائد باران پر شده باشد بکار گرفته می شوند.

۶ ماه ضمانت

6 Months Guaranty

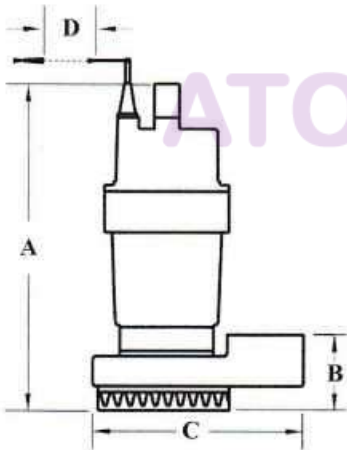


مشخصات فنی

- ← پمپهای کف کش اسپیکو با دهانه ۳ اینچ در مدل های S-15 و S-20-1 با توجه به نوسانات برق شبکه با ولتاژ (10% ± 220) و S-20-3 و S-25 نیز با ولتاژ (10% ± 380) طراحی و ساخته شده است.
- ← پس از ساخت و آزمایش نهایی کلیه قسمتهای آلومینیومی قبل از رنگ در حوضچه های مخصوص ، چربی گیری و سپس اسیدکاری شده تا در مقابل خوردگی نمکهای محلول در آب مقاومت زیادی داشته باشند.
- ← کلیه قسمتهای پمپ های کف کش از آلیاژ مخصوص ، شفت و کلیه پیچهای متعلقه از فولاد مخصوص زنگ نزن (استنلس استیل) ساخته شده است که مقاومت پمپهای کفکش اسپیکو را در مقابل خوردگی چندین برابر افزایش میدهد.
- ← کلیه قطعات ریخته گری شده توسط متخصصین آلیاژ سازی شده تا مک و سوسه در قطعات وجود نداشته باشد ، با این وجود شرکت اسپیکو کلیه قطعات حساس ریخته گری شده خود را توسط رزین مخصوص ، نشی گیری می نماید تا بدینوسیله درصد نفوذ آب به داخل الکترو موتور به صفر برسد .
- ← استفاده از سیلهای مکانیکی ضدسایش (سیلیکون کارباید) با کیفیت مناسب که عمر پمپ را بالا برده است.
- ← استفاده از شفت و پیچهای استیل که مقاومت زیادی در مقابل زنگ زدگی و خوردگی دارند .
- ← استفاده از تور و استاتور ایتالیایی ساخت شرکت METRA S.P.A با سیم پیچی مخصوص همراه با اورلود حرارتی آلمانی شرکت Thermic در مدل های تکفاز ، استفاده از خازنهای ایتالیایی ساخت شرکت Ducati.S.P.A ، سیلهای مکانیکی ایتالیایی ساخت شرکت Umbra.S.P.A ، واشرهای لرزه گیری ایتالیایی ساخت شرکت Filtomatic.S.P.A و بلبرینگهای ژاپنی ساخت شرکت Nachi کیفیت پمپهای تولیدی اسپیکو را با توجه به ساختار ولتاژ ایران با کیفیت فوق العاده برتر و همگام با استاندارد اروپایی به مصرف کنندگان عرضه می کند .
- ← در طراحی پمپهای اسپیکو برای کیفیت بهتر و مطمئن تر و بالا بردن عمر سیلهای مکانیکی محفظه ای مملو از روغن مخصوص بین پمپ و الکتروموتور در نظر گرفته شده است که توسط ۲ عدد سیل مکانیکی مخصوص و ۲ عدد کاسه نمذ روغن کاملاً آب بندی می شود که شرایط نفوذ پذیری آب به داخل پمپ را به صفر می رساند و امکان بازدید روغن داخل آن توسط پیچ آلن نمره ۸ در بغل و پایین پمپ امکان پذیر است .
- ← کلیه پمپهای اسپیکو دارای یک سریال مشخص می باشند که شماره شناسایی پمپ محسوب می گردد که بر روی بدنه حکاکی شده است .
- ← کلیه تولیدات شرکت اسپیکو با توجه به شرایط مندرج در کارت ضمانت همراه ، به مدت ۶ ماه تمام از تاریخ فاکتور و یا یک سال از تاریخ ساخت گارانتی می گردد .
- ← کلیه پمپ های تکفاز مجهز به سیستم Thermo Guard برای محافظت از سیم پیچی طراحی و ساخته شده است .

آتور صنعت

پروانه مدل: S

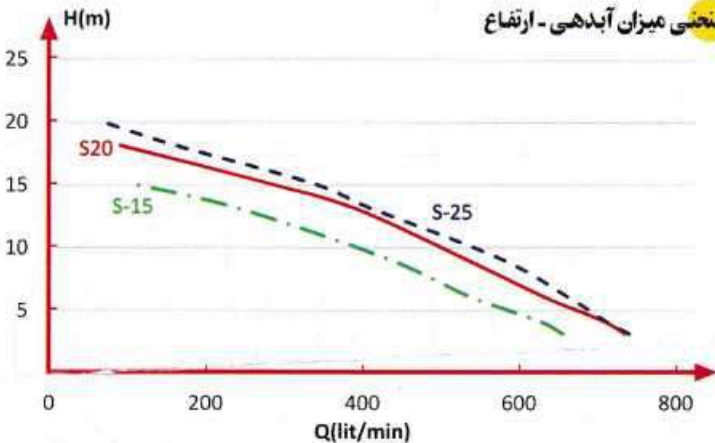


Unit : mm

ابعاد (دیماسیون)	مدل پمپ	A	B	C	D
S-15-1	460	125	295	10000	
S-20-1	460	125	295	10000	
S-20-3	400	155	295	15000	
S-25-3	400	155	295	15000	

	S-25-3	S-20-3	S-20-1	S-15-1
ولتاژ	380	380	220	220
خروجی	3	3	3	3
حداکثر ارتفاع	25	20	20	15
حداکثر آبدهی	830	870	800	700
قدرت	1.8	1.5	1.9	1.75
حداکثر آمپر	5.1	4.6	11	10
دور	2800	2800	2800	2800
خازن	--	--	40	40
وزن	19.5	16.5	17	17

منحنی میزان آبدهی - ارتفاع





اسپیکو

پدیده‌ای نو در تکنولوژی سیالات
www.spicoir.com



SP

اتور صنعت
1 1/4" inch

مخصوص پمپاژ آب (جهت مصارف عمومی)



خصوصیات و موارد استفاده

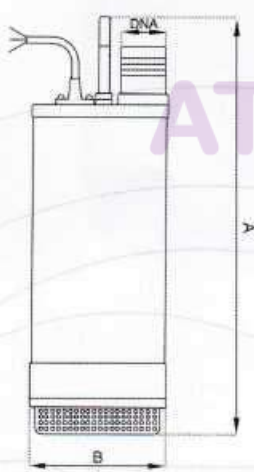
پمپ کف کش ۱ ۱/۴ اینچ با توجه به بهره‌گیری از استانداردهای بین‌المللی EN-ISO 9906 و EN-ISO 60335-2-41 و EN-ISO 60335-1 برای انتقال آبهای زائد باران، تخلیه استخرها، حوضچه‌های آبگیری و انتقال آب از رودخانه‌ها و چاه‌های حفاری شده دستی و یا لوله جدار و همچنین در دستگاه‌های ابروشر صنعتی طراحی و ساخته شده است.

۶ ماه ضمانت
6 Months Guaranty

مشخصات فنی

- ← از خصوصیات بارز پمپ کف کش SP4 انتقال آب از قسمت فوقانی پمپ و دارا بودن حداکثر قطر خارجی ۱۸۰ میلیمتر است که می تواند برای انتقال از جاههای حفاری شده با قطر ۸ اینچ به بالا مورد استفاده قرار گیرد.
- ← کلیه قطعات تشکیل دهنده اصلی آن از آلومینیوم آلیاژی و پروانه و کلیه پیچهای متعلقه آن از جنس فولاد زنگ نزن (استنلس استیل) ساخته شده است.
- ← پمپهای کف کش SP4 با دهانه خروجی ۱ ۱/۴ اینچ با حداکثر قطر خارجی ۱۸۰ میلیمتر در ارتفاعهای مختلف طراحی و ساخته میشوند.
- ← پس از ساخت و آزمایش نهایی کلیه قسمت های آلومینیومی قبل از رنگ در حوضچه های مخصوص ، چربی گیری و سپس اسیدکاری شده تا در مقابل خوردگی نمکهای محلول در آب مقاومت زیادی داشته باشند.
- ← کلیه قطعات ریخته گری شده توسط متخصصین آلیاژ سازی شده تا مک و سوسه در قطعات وجود نداشته باشد ، با این وجود شرکت اسپیکو کلیه قطعات حساس ریخته گری شده خود را توسط رزین مخصوص ، نشی گیری می نماید تا بدینوسیله درصد نفوذ آب به داخل الکترو موتور به صفر برسد .
- ← استفاده از سیلهای مکانیکی ضد سایش (سیلیکون کارباید) با کیفیت مناسب که عمر پمپ را بالا برده است.
- ← استفاده از شفت و پیچهای استیل که مقاومت زیادی در مقابل زنگ زدگی و خوردگی دارند .
- ← استفاده از موتور و استاتور ایتالیایی ساخت شرکت METRA S.p.A با سیم پیچی مخصوص همراه با اورلود حرارتی آلمانی شرکت Thermic در مدل های تکفاز ، استفاده از خازنهای ایتالیایی ساخت شرکت Ducati S.p.A ، سیلهای مکانیکی ایتالیایی ساخت شرکت Umbra S.p.A ، واتسهای لرزه گیری ایتالیایی ساخت شرکت Filtomatic S.p.A و بلبرینگهای ژاپنی ساخت شرکت Nachi کیفیت پمپهای تولیدی اسپیکو را با توجه به ساختار و لنساز ایران با کیفیت فوق العاده برتر و همگام با استاندارد اروپایی به مصرف کنندگان عرضه می کند .
- ← در طراحی پمپهای اسپیکو برای کیفیت بهتر و مطمئن تر و بالا بردن عمر سیلهای مکانیکی محفظه ای مملو از روغن مخصوص بین پمپ و الکترو موتور در نظر گرفته شده است که توسط ۲ عدد سیل مکانیکی مخصوص و ۲ عدد کاسه نمد روغن کاملاً آب بندی می شود که شرایط نفوذ پذیری آب به داخل پمپ را به صفر می رساند و امکان بازدید روغن داخل آن توسط پیچ آن نمره ۸ در بغل و پایین پمپ امکان پذیر است.
- ← کلیه پمپهای اسپیکو دارای یک سریال مشخص می باشند که شماره شناسایی پمپ محسوب می گردد که بر روی بدنه حکاکی شده است.
- ← کلیه تولیدات شرکت اسپیکو با توجه به شرایط مندرج در کارت ضمانت همراه ، به مدت ۶ ماه تمام از تاریخ فاکتور و یا یک سال از تاریخ ساخت گارانتی می گردد .

توجه : توصیه می شود برای حفاظت و راه اندازی این نوع پمپ حتماً از تابلوهای مخصوصی که برای این پمپ طراحی و ساخته شده است ، استفاده نمایید .



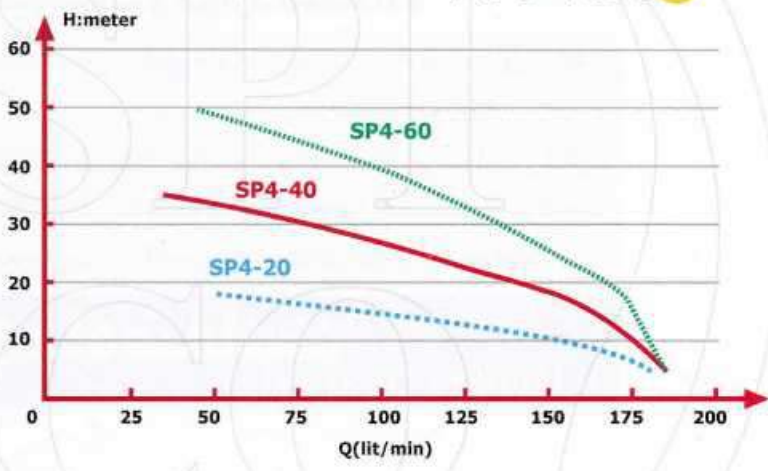
ابعاد (دیمانسون)

Unit : mm

DNA	B	A	مدل پمپ
35	180	470	SP4-20-1
35	180	500	SP4-40-1
35	180	500	SP4-40-3
35	180	530	SP4-60-1
35	180	530	SP4-60-3

	SP4-60-3	SP4-60-1	SP4-40-3	SP4-40-1	SP4-20-1
ولتاژ V	380	220	380	220	220
خروجی Inch	1 1/4	1 1/4	1 1/4	1 1/4	1 1/4
حداکثر ارتفاع m	55	55	36	36	18
حداکثر آبدهی Q(l/min)	200	200	200	200	200
قدرت P(KW)	1.75	2	1.2	1.4	0.65
حداکثر آمپر A	5	14	3.5	10.5	7
دور rpm	2800	2800	2800	2800	2800
خازن µF	—	40	—	25	20
وزن KG	21	22.5	19	19.5	16.5

منحنی میزان آبدهی - ارتفاع



پروانه مدل S:



SPH9

SPM5

SPM3



آتور صنعت
3" inch
I-15-OVL
ATOORSANAT

مخصوص پمپاژ لجنهای معمولی

خصوصیات و موارد استفاده

پمپ لجنکش ۳ اینچ اسپیکو با توجه به بهره‌گیری از استانداردهای بین‌المللی **EN-ISO 60335-1** و **EN-ISO 60335-2-41** و **EN-ISO 9906** برای انتقال موادی که زبری متوسطی دارند و باعث مسدود شدن مجاری می‌شوند و انتقال مواد له شده در مایعات طراحی و ساخته شده است و همچنین برای استفاده در مهندسی فاضلاب، دفع و انتقال آبهای زائد و فاسد صنعتی، خانگی، تصفیه‌خانه‌ها، مواد زائد سنگریه‌ها، انتقال مایعات با آلودگی زیاد و حاوی ذرات ساینده انتقال کودهای شیمیایی انتقال آبهای حاوی شن و ماسه که دارای ذراتی به قطر حداکثر ۲۵ میلی‌متر را داشته باشند، کاربرد فوق‌العاده زیادی دارد.

۶ ماه ضمانت

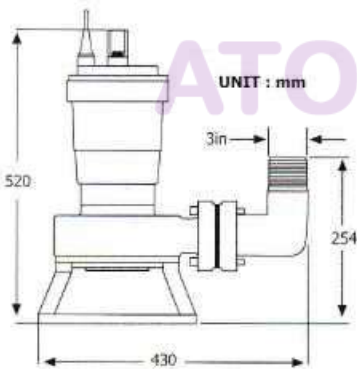
6 Months Guaranty



مشخصات فنی

- ← پمپ لجنکش اسپیکو با دهانه خروجی ۳ اینچ مدل I با ۲۸۰۰ دور در دقیقه و ولتاژهای ۳۸۰ و ۲۲۰ ولت برای انتقال لجن های معمولی و انتقال مایعات با آلودگی زیاد و حاوی ذرات ساینده و همچنین سپتیک و فاضلابها ، طراحی و ساخته شده است.
- ← بدنه و پروانه و متعلقات اصلی پمپ لجن کش از چدن مخصوص داکتیل ساخته شده که در مقابل ضربه و خوردگی دارای مقاومت زیادی می باشند.
- ← استفاده از رنگ اپوکسی مخصوص (رنگ مخصوص بدنه کشتی) در تمام قطعات چدنی برای مقاومت بیشتر در مقابل خوردگی و زنگ زدگی.
- ← در کلیه پمپهای لجن کش اسپیکو از کابل مخصوص لاستیکی از نوع **H07RN8 - F** از شرکت **Aristoncavi S.P.A** ایتالیا برای استقامت زیاد در مقابل رطوبت و نمکهای محلول در سیال و همچنین محیط اسیدی و یا بازی لجنها استفاده شده است .
- ← کلیه قطعات ریخته گری شده توسط متخصصین آلیاژ سازی شده تا مک و سوسه در قطعات وجود نداشته باشد ، با این وجود شرکت اسپیکو کلیه قطعات حساس ریخته گری شده خود را توسط رزین مخصوص ، نشی گیری می نماید تا بدینوسیله درصد نفوذ آب به داخل الکترو موتور به صفر برسد .
- ← استفاده از سیلهای مکانیکی ضدسایش (سیلیکون کارباید) با کیفیت مناسب که عمر پمپ را بالا برده است.
- ← استفاده از شفت و پیچهای استیل که مقاومت زیادی در مقابل زنگ زدگی و خوردگی دارند .
- ← استفاده از تور و استاتور ایتالیایی ساخت شرکت **METRA S.P.A** با سیم پیچی مخصوص همراه با اورلود حرارتی آلمانی شرکت **Thermic** در مدل های تکفاز . استفاده از خازنهای ایتالیایی ساخت شرکت **Ducati.S.P.A** ، سیلهای مکانیکی ایتالیایی ساخت شرکت **Umbra.S.P.A** ، واشرهای لرزه گیری ایتالیایی ساخت شرکت **Filtomatic.S.P.A** و بلبرینگهای ژاپنی ساخت شرکت **Nachi** کیفیت پمپهای تولیدی اسپیکو را با توجه به ساختار و لنتاژ ایران با کیفیت فوق العاده برتر و همگام با استاندارد اروپایی به مصرف کنندگان عرضه می کند .
- ← در طراحی پمپهای اسپیکو برای کیفیت بهتر و مطمئن تر و بالا بردن عمر سیلهای مکانیکی محفظه ای مملو از روغن مخصوص بین پمپ و الکترو موتور در نظر گرفته شده است که توسط ۲ عدد سیل مکانیکی مخصوص و ۲ عدد کاسه نمدر روغن کاملاً آب بندی می شود که شرایط نفوذ پذیری آب به داخل پمپ را به صفر می رساند و امکان بازدید روغن داخل آن توسط پیچ آلن نمره ۸ در بغل و پایین پمپ امکان پذیر است .
- ← کلیه پمپهای اسپیکو دارای یک سریال مشخص می باشند که شماره شناسایی پمپ محسوب می گردد که بر روی بدنه حکاکی شده است.
- ← کلیه تولیدات شرکت اسپیکو با توجه به شرایط مندرج در کارت ضمانت همراه ، به مدت ۶ ماه تمام از تاریخ فاکتور و یا یک سال از تاریخ ساخت گارانتی می گردد .
- ← کلیه پمپ های تکفاز مجهز به سیستم **Thermo Guard** برای محافظت از سیم پیچی طراحی و ساخته شده است .
- ← در پمپ های سه فاز می توان با استفاده از سه عدد اورلود حرارتی که در مابین سیم پیچی بصورت سری قرار گرفته است برای محافظت از سوختن پمپ استفاده نمود .

توجه : توصیه می شود برای حفاظت و راه اندازی این نوع پمپ حتماً از تابلوهای مخصوصی که برای این پمپ طراحی و ساخته شده است ، استفاده نمایید .



ابنشان (دیمانسیون)

پروانه مدل I



	I-15-3	I-15-1-A	
V	380	220	ولتاژ
inch	3	3	خروجی
m	15	15	حداکثر ارتفاع
Q(l/min)	1300	1300	حداکثر آبدهی
PI (KW)	1.7	2.2	قدرت
A	3.4	11	حداکثر آمپر
rpm	2800	2800	دور
μF	--	60	خازن
KG	43	50	وزن

منحنی میزان آبدهی - ارتفاع

