

بمب کار برایید به بخندانی نیست (سوی)



صنایع مبرم

اسپیکو

پدیده‌ای نودرتکنولوژی سیالات

تولیدکننده انواع پمپ‌های صنعتی و کشاورزی و تابلو کنترل



S-32-AX



S-32-3-ST



S-38



S-28-ST



S-18-ST

مخصوص پمپاژ آب صاف

دفترچه راهنمای پمپ‌های کفکش اسپیکو

- مدل پمپ طبق نمونه انتخابی شما در جدول باشد.
 - پمپ در هنگام حمل و نقل صدمه ندیده باشد.
 - کلیه وسایل کمکی و جانبی تحویل شده باشد.
- لطفاً قبل از استفاده پمپ به نکات ذیل توجه فرمایید :

در صورت هرگونه اشکال با نماینده فروش و یا عرضه‌کننده کالا تماس حاصل نمایید.



در دنیای امروز تنها صنایعی قادر به ادامه حیات خواهند بود که بتوانند خود را با آخرین پیشرفتهای تکنولوژی مدرن هماهنگ ساخته و خود نیز در این پویایی مشارکت داشته باشند.

صنایع پمپ سعدی (اسپیکو) در ساخت پمپهای کفکش، لجن‌کش، شناور و تابلوهای کنترل از مدرن‌ترین تکنولوژی در صنایع مکانیک و برق الکترونیک استفاده کرده و بعنوان پیشگام این صنعت در ایران بزودی در بازارهای جهانی نیز به جرگه پیشتازان خواهد پیوست.

یکی از افتخارات اسپیکو داشتن دستگاه ناشتی‌گیری است که کلیه قطعات حساس چدنی و آلومینیومی خود را در دستگاه اتوکلاو مخصوصی در خلاء فوق العاده پایین ناشتی‌گیری کرده و توسط رزین مخصوص کلیه منافذ احتمالی ریز را که بر اثر ریخته‌گری بوجود می‌آید، پر می‌نماید. این پروسه احتمال نفوذ آب به داخل الکتروموتور را به صفر می‌رساند.

یکی دیگر از افتخارات اسپیکو تولید پمپهای ۲ اینچ و ۳ اینچ با آبدی حداکثر ۷۰۰ لیتر و با حداکثر ارتفاع ۴۵ متر با برق ۲۲۰ تکفاز می‌باشد که این تولید مشکل بزرگی از کشاورزانی را که برق ۳ فاز ندارند مرتفع می‌سازد.

دیگر افتخارات اسپیکو تولید پمپهای SP با خروجی از بالا در سایز ۲ اینچ و ۳ اینچ و ۱/۴ اینچ و با حداکثر قطر ۱۷۵ و ۱۹۵ میلیمتر می‌باشد که در داخل چاهکهایی که با لوله جدار ۸ اینچ حفاری شده براحتی قابل استفاده است.

افتخارات دیگر اسپیکو تولید پمپ لجن‌کش ۳ اینچ سوپراسپیکو (پمپ همه کاره) است که با نصب فلنجهای مخصوص قابل استفاده بصورت خشک، مستغرق، خطی و یا شناور می‌باشد. عملکرد این پمپ بصورتی است که ذکر مزایای آن در این خلاصه نمی‌گنجد که توصیه می‌شود توضیحات لازم در دفترچه راهنمای سوپراسپیکو را مطالعه نمایید.

دیگر افتخارات اسپیکو داشتن بیش از ۷۰ نمایندگی فروش در سطح ایران و کشورهای همجوار و همچنین داشتن بیش از ۲۰۰ واحد مجاز سرویس و خدمات پس از فروش در سطح کشور است که آماده ارائه راهنماییهای مناسب، عرضه محصولات اسپیکو، سرویس و خدمات و همچنین لوازم یدکی موردنیاز در جهت رضایتمندی مشتریان گرامی می‌باشد.

شرکت اسپیکو با داشتن استاندارد مدیریت کیفیت ایزو ۲۰۰۰ - ۹۰۰۱ از شرکت TUV آلمان در طراحی و ساخت انواع پمپهای صنعتی و کشاورزی با خط مشی منطبق بر رضایت مشتری افتخار دارد در امر خودکفایی صنعت آب گامی مؤثر برداشته است.

اسپیکو امیدوار است با همت متخصصین و کارگران ماهر این کارخانه و پیشنهادات مؤثر و مثبت شما مصرف‌کننده گرامی در آینده نزدیک با عرضه محصولات جدید بتوانیم نیاز مصرف‌کنندگان گرامی را بیشتر تأمین نماییم.

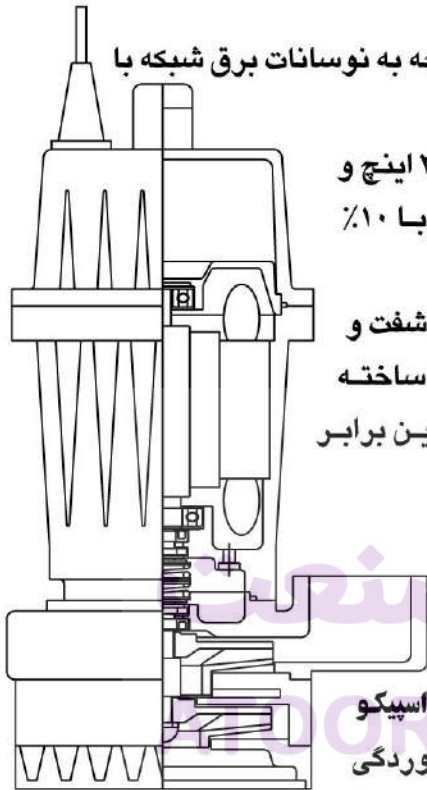
در خاتمه موکداً خواهشمند است بمنظور هر چه بهتر استفاده کردن از محصولات این کارخانه راهنمای مربوط را قبل از نصب دقیقاً مطالعه نمایید.

با تقدیم احترام
اسپیکو

موارد استفاده

کفکشهای اسپیکو برای تخلیه آب در ساختمانها منابع آب و آبهای زائد، آبهای صنعتی، گلخانه‌ها، مزارع باغات، استخر و تخلیه چاهکهایی که از آبهای زائد باران پر شده باشد بکار گرفته میشود.

مشخصات پمپ



۱- پمپهای مدل S38-1، S28، S18-1 با دهانه خروجی ۲ اینچ و با توجه به نوسانات برق شبکه با ولتاژ ۲۲۰ ولت با ۱۰٪ نوسان ولتاژ شبکه طراحی شده است.

۲- پمپهای مدل S32-AX و S32 و S18-3 و S38-3 با دهانه خروجی ۲ اینچ و با توجه به نوسانات برق شبکه با ولتاژ ۳۸۰ ولت سه فاز و با ۱۰٪ نوسان طراحی شده است.

۳- کلیه قسمت‌های پمپ و پروانه از آلومینیوم با آلیاژ مخصوص و شفت و کلیه پیچهای متعلقه از فولاد مخصوص زنگ‌نزن (استنلس استیل) ساخته شده است که مقاومت پمپهای کفکش اسپیکو را در مقابل خوردگی چندین برابر افزایش می‌دهد.

توجه: کلیه قسمت‌های پمپ و پروانه و بدنه پمپ S32-AX از چدن داکتیل و کلیه پیچها و شفت متعلقه از فولاد مخصوص زنگ نزن (استنلس استیل) ساخته شده است.

۴- پس از ساخت و آزمایش نهایی کلیه قسمت‌های آلومینیومی پمپهای اسپیکو قبل از رنگ در حوضچه‌های مخصوص اسیدکاری شده تا در مقابل خوردگی نمکهای محلول در آب مقاومت زیادی داشته باشد.

۵- در پمپهای S18-ST و S28-ST و S32-ST از پروانه با جنس استیل ضدزنگ استفاده شده است.

توجه: کلیه قسمت‌های چدنی پمپ S32-AX قبل از رنگ، با پوششی توسط رنگ مخصوص اپوکسی زیرسازی شده تا در مقابل زنگ زدگی مقاومت بیشتری داشته باشد.

۶- الکتروموتور پمپهای اسپیکو از روتور استاتور و سیم‌پیچی استاندارد به همراه اورلود حرارتی که در محفظه‌ای مخصوص مملو از روغن غیرسمی برای خنک کردن بهتر قرار دارد تشکیل شده است.

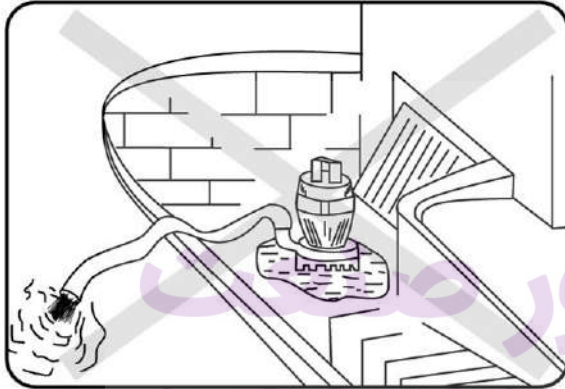
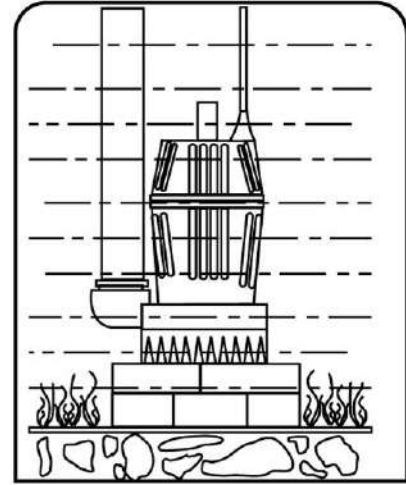
۷- در طراحی پمپ اسپیکو برای کیفیت بهتر و مطمئن تر و بالا بردن عمر سیل‌های مکانیکی محفظه‌ای مملو از روغن غیرسمی مخصوص بین پمپ و الکتروموتور در نظر گرفته شده است که توسط یک جفت سیل مکانیکی مخصوص و دو عدد کاسه نمد روغن کاملاً آب بندی می‌شود.

۸- کلیه تولیدات اسپیکو دارای یک سریال مشخص می‌باشند که شماره شناسایی پمپ شما محسوب می‌گردد که بر روی بدنه حکاکی شده است.

۹- در صورتیکه برای محافظت پمپ از سیستم‌های کنترل ساخته شده در اسپیکو استفاده شود، پمپ مربوطه شش‌ماه طبق شرایط مندرج در ضمانتنامه گارانتی بوده و ۵ سال خدمات پس از فروش آن ضمانت می‌گردد.

توصیه‌های مهم برای استفاده بهتر

۱- در مکانهایی که دارای گل و لای و یا ماسه است زیر پمپ را پایه و یا بلوکهای آجری قرار دهید که از تماس پمپ با ذرات جامد گل و لای جلوگیری بعمل آید.



۲- از بکارگیری پمپ در محل‌هایی که بعلت تمام شدن آب، پمپ در معرض کار کردن بدون آب قرار میگیرد جداً خودداری کنید.

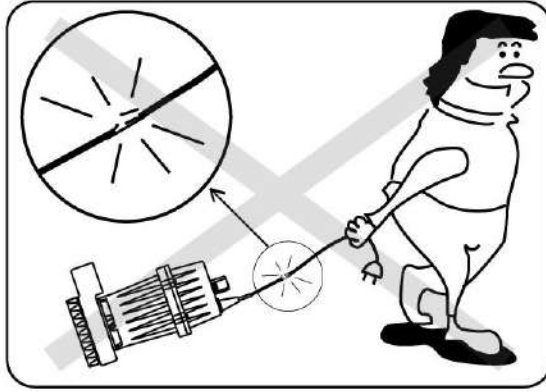
۳

۳- دقت نمایید شیلنگی که روی پمپ نصب می‌شود بدون پیچ‌خوردگی باشد.

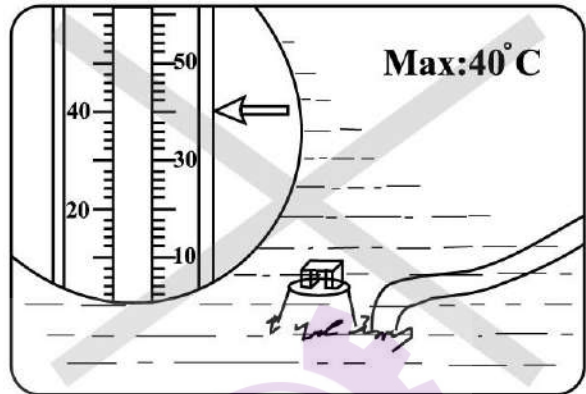


۴- از قراردادن و روشن کردن پمپ در داخل استخر و یا حوض در زمان استفاده اشخاص اکیداً خودداری نمایید.

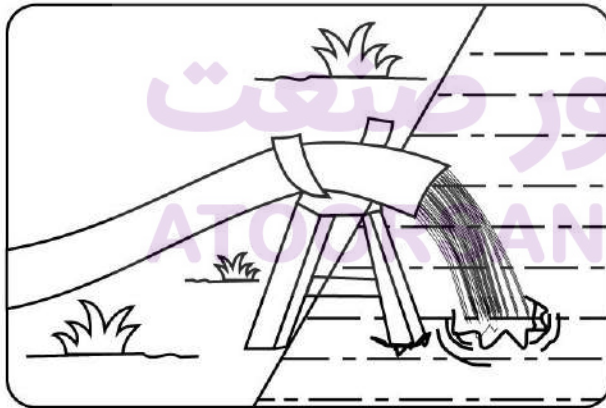




۵- برای جابجایی یا کارگذاری پمپ از دسته آن و با طنابی که به پمپ متصل می شود استفاده نمایید و هرگز از کابل برق برای جابجایی استفاده نکنید، زیرا ممکن است اتصالات داخلی کابل قطع شود.



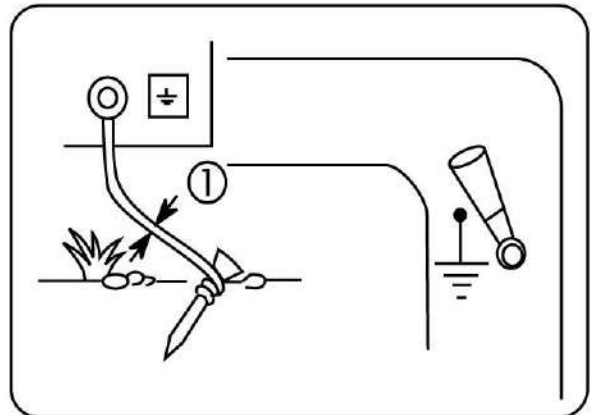
۶- در آبهایی با درجه بیش از ۴۰ درجه سانتیگراد مطلقاً استفاده نگردد.



۷- برای آبیاری باغات و زمینهای بایر شیلنگ را بالاتر از سطح زمین قرار دهید تا در زمان خاموش شدن پمپ شن و ماسه سطح زمین به داخل پمپ برگشت نکند.

نکته

برای نصب سیم زمین در مکانهایی که شبکه سیم زمین وجود ندارد می توانید سیم زمین را به لوله شبکه آب شهری و یا لوله کشی داخلی که از زمین عبور کرده باشد وصل نمایید و یا اینکه به یک میله مخصوص (مسوار) که در زمین مرطوب به طول حداقل ۱/۵ متر فرورفته باشد، وصل نمایید. لازم به یادآوری است، این توصیه شرایط استاندارد را تأمین نمی کند ولی از نداشتن سیم ارت بهتر است.



۸- از اتصال زمین حتماً اطمینان حاصل نمایید.



۹- از آویزان کردن پمپ خودداری نمایید.

مراحل بعد از استفاده

- ۱- اگر از پمپ برای جابجایی آبهای کثیفی که حاوی شن و ماسه‌های ریز و یا اجسام معلق باشد استفاده شود این مواد در محفظه پمپ و پروانه جمع شده و در کار پمپ تأثیر منفی می‌گذارد. برای جلوگیری از این عمل و توقف احتمالی پمپ از تمیزی پمپ مطمئن شوید. برای این کار می‌توانید پمپ را برای مدتی کوتاه در آب تمیز روشن نمایید تا ناخالصیها برطرف شود.
- ۲- بعد از هر ۲۰۰۰ ساعت استفاده مقدار روغن موجود در محفظه متعلق به سیل‌های مکانیکی را کنترل نمایید. برای این کار دریچه‌ای در پایین و بالای محل خروجی آب قرار داده شده است که بوسیله یک پیچ آلن استیل نمره ۸ و اورینگ آب بندی می‌شود.

۵

قابل توجه تعمیرکاران:

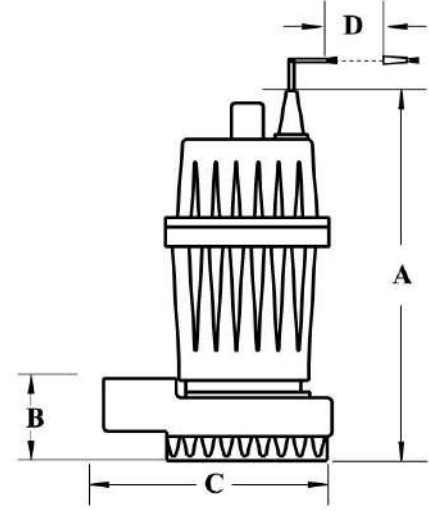
- ۱- اگر روغن، سیاه و حالت چسبندگی خود را از دست داده باشد باید تعویض گردد.
- ۲- اگر روغن، بصورت مایع شیری رنگ و سفیدی مشاهده شد حتماً با تعمیرکار مجرب و یا کارخانه سازنده تماس حاصل نمایید زیرا ممکن است کاسه نم‌د و یا سیل مکانیکی آن معیوب شده و برای جلوگیری از صدمه بیشتر و سوختن پمپ باید رفع عیب شود.
- ۳- بعد از بازدید روغن حتماً پیچ و واشر را طوری ببندید که از آب‌بندی شدن آن مطمئن شوید ضمناً قابل ذکر است که ظرفیت محفظه مخصوص ۱۷۰ سی سی روغن درفش ۳۲ است.

S18-ST & S28-ST & S32-ST & S38

اطلاعات فنی

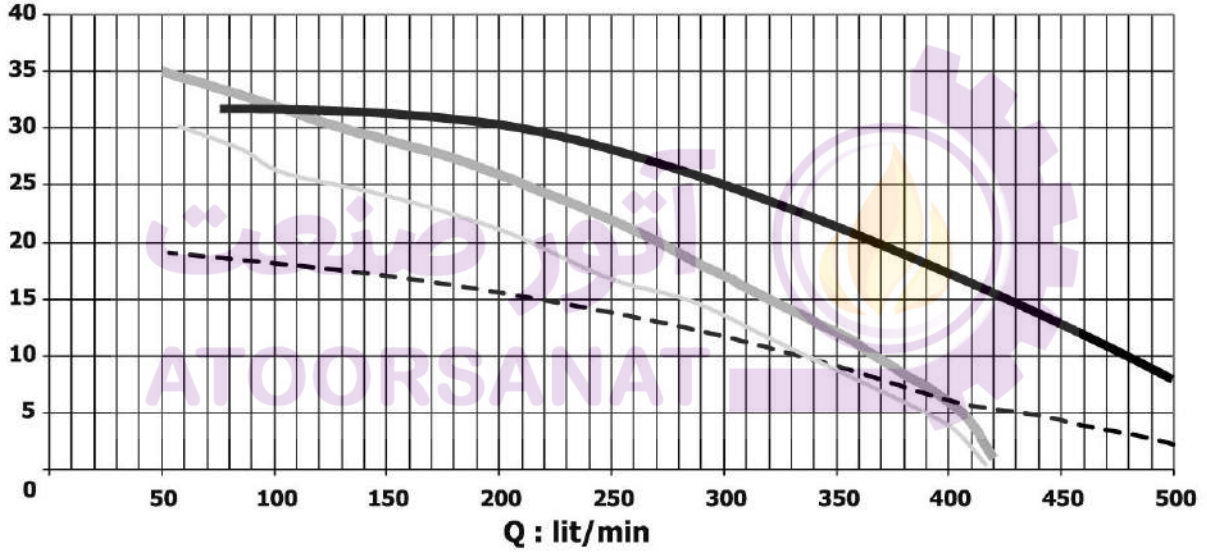
(۲ اینچ)

پروانه مدل : S



S-32-AX	S-38-3	S-38-1	S-32-3-ST	S-28-ST	S-18-ST	اندازه
450	435	485	445	445	410	A
125	120	120	145	145	110	B
295	242	242	242	242	242	C
6000	15000	15000	15000	15000	10000	D

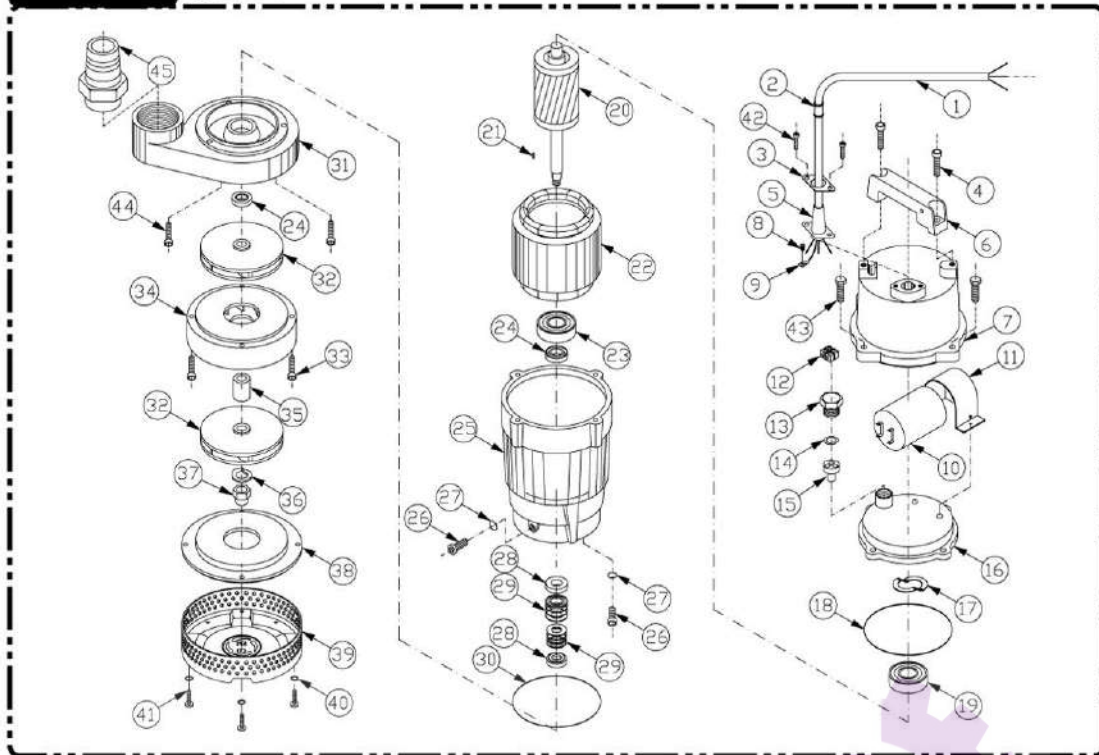
H : meter



-- S-18 — S-28, S-32-3 — S-32-AX — S-38

خروجی inch	آمپر A	وزن Kg	حداکثر آبدهی Q:l/min	ارتفاع m	قدرت KW	خازن µF	ولتاژ V	مدل
2	8	14.5	520	18	1.5	20	220	S18-1-ST
2	3.5	14	520	18	1.1	---	380	S18-3-ST
2	10.5	16.5	420	28	2	30	220	S28-ST
2	4	16	420	32	1.8	---	380	S32-3-ST
2	13.5	21	420	38	2	40	220	S38-1
2	5	20	420	38	1.8	---	380	S38-3
2	5.8	35	560	32	2.2	---	380	S32-AX

S38-1



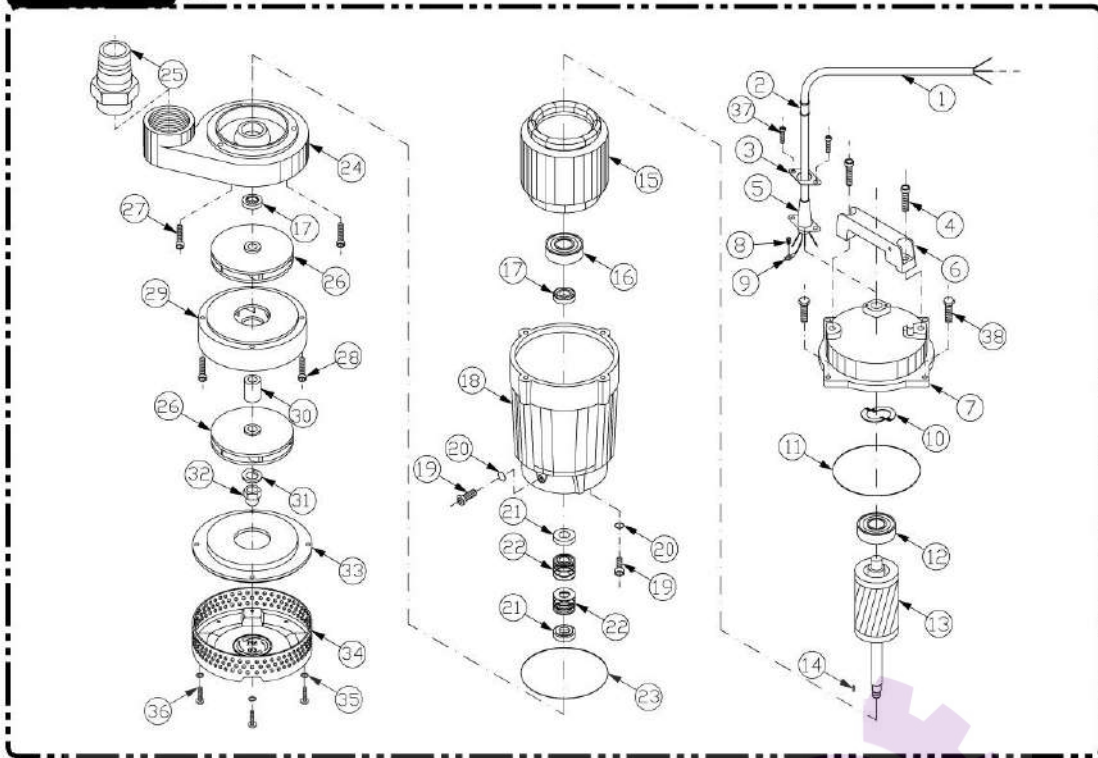
لیست قطعات استفاده شده در پمپ کفکش S38-1

شماره	کد قطعه	نام قطعه	شماره	کد قطعه	نام قطعه
۱	۰۵۵۲۲۳	کابل ۱۵ متری تکفاز سیمکو	۲۴	۰۸۸۲۷۲	کاسه نمد ۲۰×۲۰×۷
۲	۰۹۰۱۴۳	لاستیک محافظ کابل	۲۵	۰۱۰۲۷۹	پوسته موتور جدید AL SI
۳	۰۰۱۱۳۵	روبنده کابل گیر	۲۶	۰۶۱۴۱۲	پیچ استیل ۱۲×۸ آلن
۴	۰۶۱۳۷۳	پیچ استیل ۲۵×۸ آلن	۲۷	۰۹۰۱۰۳	اورینگ (۷)
۵	۰۹۰۱۴۲	لاستیک آببندی کابل ۹	۲۸	۰۸۸۳۱۲	سرامیک وما ۲۰
۶	۰۱۰۳۶۶	دسته لجنکش AL-S-SI	۲۹	۰۸۸۳۱۰	سیل وما ۲۰
۷	۰۱۰۳۳۷	درپوش موتور AL - بلند خازندار SI	۳۰	۰۹۰۱۱۰	اورینگ پمپ (۹۹) ۱۰۴/۵
۸	۰۶۱۴۱۳	پیچ ارت	۳۱	۰۱۰۳۲۰	پمپ کفکش جدید S-32-1
۹	۰۰۱۱۶۱	فیش ارت کفکش	۳۲	۰۱۰۴۳۲	پروانه کفکش 2in-130
۱۰	۰۷۷۰۴۰	خازن ۴۰	۳۳	۰۶۱۳۵۷	پیچ استیل ۴۰×۶ آلن
۱۱	۰۰۰۲۰۶	قاب خازن	۳۴	۰۱۰۳۴۶	دیفیوزر کفکش AL 2in
۱۲	۰۰۱۱۰۶	ترمینال A6	۳۵	۰۰۰۰۹۷	بوش پروانه AL-SP6
۱۳	۰۶۱۴۶۳	مهده برنجی سرسیم ۲۲	۳۶	۰۶۱۴۹۲	واشر فنری استیل ۱۲
۱۴	۰۶۱۴۸۹	واشر تخت ۲۲	۳۷	۰۶۱۴۶۲	مهده برنجی پروانه ۱۲
۱۵	۰۹۰۱۴۴	لاستیک آببندی سیم ۲۲	۳۸	۰۰۱۱۵۳	درپوش پمپ فلزی ۲ اینچ
۱۶	۰۱۰۳۹۳	واسطه دینام AL-SI-100	۳۹	۰۰۱۶۱۴	صافی فلزی ۲ اینچ
۱۷	۰۶۱۴۹۶	واشر فنری بلبرینگ ۴۲-۳۰	۴۰	۰۶۱۴۸۱	واشر تخت استیل ۶
۱۸	۰۹۰۱۱۵	اورینگ موتور (۱۳۳) ۱۳۸/۵	۴۱	۰۶۱۳۰۸	پیچ استیل ۵۰×۶ شش پر
۱۹	۱۱۶۳۰۲	بلبرینگ ۶۳۰۲	۴۲	۰۶۱۴۲۶	پیچ استیل ۱۲×۵ چهارسو
۲۰	۰۳۰۷۷۸	شفت و روتور S32,38-1-it	۴۳	۰۶۱۳۵۶	پیچ استیل ۳۵×۶ آلن
۲۱	۰۶۱۵۱۰	خار پروانه	۴۴	۰۶۱۳۵۴	پیچ استیل ۲۵×۶ آلن
۲۲	۱۰۰۲۷۳	سیم پیچی تکفاز 125×100 it-ovl	۴۵	۰۰۱۱۴۱	سر شیلنگی پلاستیکی ۲ اینچ
۲۳	۱۱۶۳۰۴	بلبرینگ ۶۳۰۴			

www.spicoir.com

www.spico-ir.com

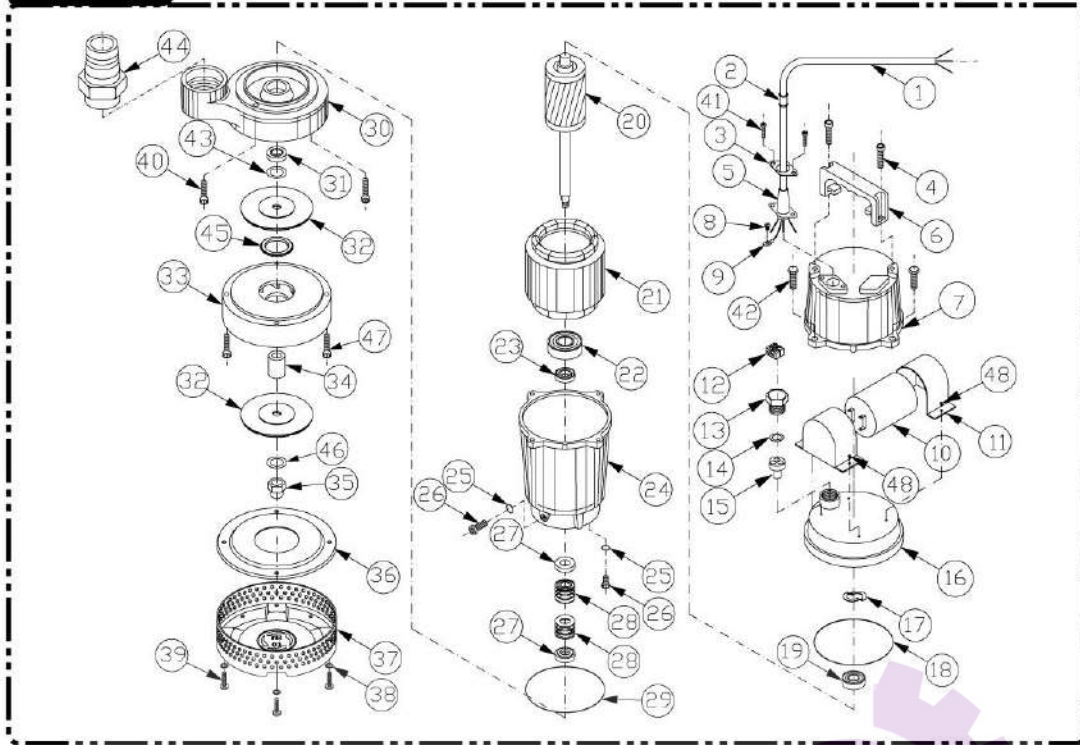
S38-3



لیست قطعات استفاده شده در پمپ کفکش S38-3

شماره	کد قطعه	نام قطعه	شماره	کد قطعه	نام قطعه
۱	۰۵۵۲۲۷	کابل ۱۵ متری سه فاز سیمکو	۲۰	۰۹۰۱۰۳	اورینگ (۷)
۲	۰۹۰۱۴۳	لاستیک محافظ کابل	۲۱	۰۸۸۳۱۲	سرامیک وما ۲۰
۳	۰۰۱۱۳۵	روننده کابل گیر	۲۲	۰۸۸۳۱۰	سیل وما ۲۰
۴	۰۶۱۳۷۳	پیچ استیل ۸×۲۵ آن	۲۳	۰۹۰۱۱۰	اورینگ پمپ (۹۹) ۱۰۴/۵
۵	۰۹۰۱۴۰	لاستیک آببندی کابل ۱۰	۲۴	۰۱۰۳۲۰	پمپ کفکش جدید S-32-1
۶	۰۱۰۳۶۶	دسته AL S-SI	۲۵	۰۰۱۱۴۱	سر شیلنگی پلاستیکی ۲ اینچ
۷	۰۱۰۳۵۷	درپوش موتور جدید AL SI	۲۶	۰۱۰۴۳۲	پروانه کفکش 2in-130
۸	۰۶۱۴۱۳	پیچ ارت	۲۷	۰۶۱۳۵۴	پیچ استیل ۶×۲۵ آن
۹	۰۰۱۱۶۱	فیش ارت کفکش	۲۸	۰۶۱۳۵۷	پیچ استیل ۶×۴۰ آن
۱۰	۰۶۱۴۹۶	واشر فنری بلبرینگ ۳۰۲-۴۲	۲۹	۰۱۰۳۴۶	دیفیوزر کفکش AL 2in
۱۱	۰۹۰۱۱۵	اورینگ موتور (۱۳۳) ۱۲۸/۵	۳۰	۰۰۰۰۹۷	بوش پروانه SP6-AL
۱۲	۱۱۶۳۰۲	بلبرینگ ۶۳۰۲	۳۱	۰۶۱۴۹۲	واشر فنری استیل ۱۲
۱۳	۰۳۸۹۴۰	شفط و روتور S-38-3-it	۳۲	۰۶۱۴۶۲	مهره برنجی پروانه ۱۲
۱۴	۰۶۱۵۱۰	خار پروانه ۴×۴×۱۲	۳۳	۰۰۱۱۵۳	درپوش پمپ فلزی 2in
۱۵	۱۰۰۲۹۲	سیم پیچی کامل سه فاز 125×100 it	۳۴	۰۰۱۶۱۴	صافی فلزی ۲ اینچ
۱۶	۱۱۶۳۰۴	بلبرینگ ۶۳۰۴	۳۵	۰۶۱۴۸۱	واشر تخت استیل ۶
۱۷	۰۸۸۲۷۲	کاسه نمد ۴۰×۲۰×۷	۳۶	۰۶۱۳۰۸	پیچ استیل ۶×۵۰ شش پر
۱۸	۰۱۰۲۷۹	پوسته موتور جدید AL SI	۳۷	۰۶۱۴۲۶	پیچ استیل ۵×۱۲ چهارسو
۱۹	۰۶۱۴۱۲	پیچ استیل ۸×۱۲ آن	۳۸	۰۶۱۳۰۴	پیچ استیل ۶×۲۵ شش پر

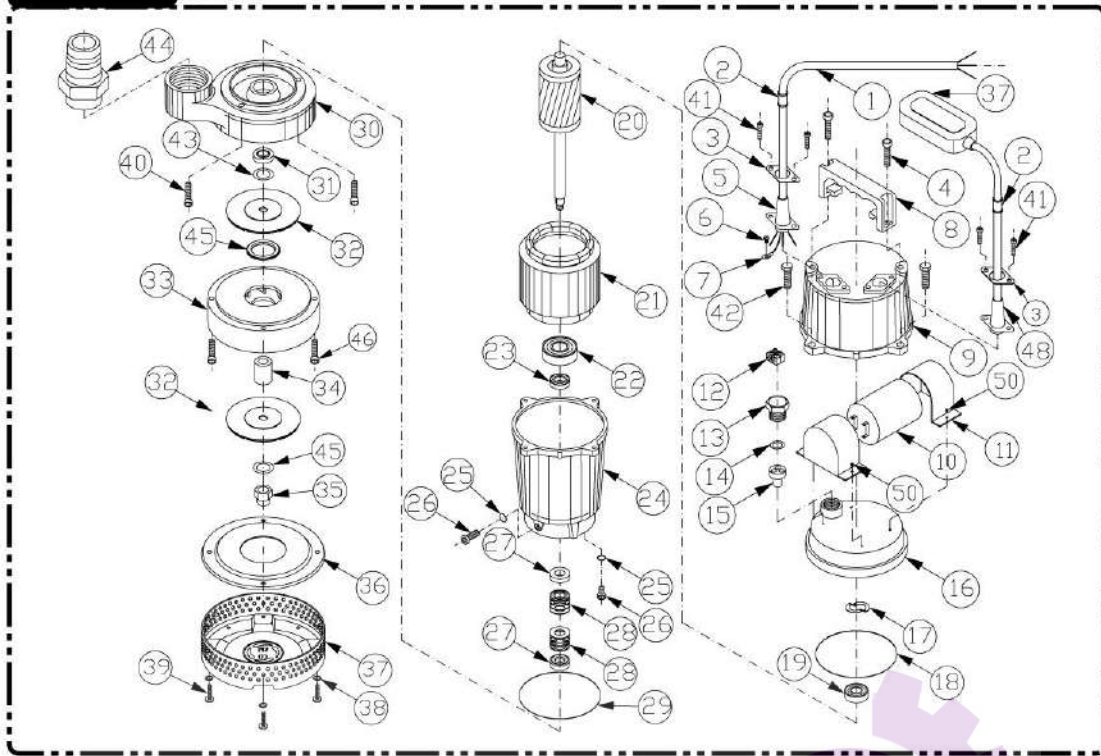
S28-ST



لیست قطعات استفاده شده در پمپ کفکش S28-ST

نام قطعه	کد قطعه	شماره	نام قطعه	کد قطعه	شماره
اورینگ (۷)	۰۹۰۱۰۳	۲۵	کابل ۱۵ متری تکفاز سیمکو	۰۵۵۲۲۳	۱
پیچ استیل ۱۲×۸ آلن	۰۶۱۴۱۲	۲۶	لاستیک محافظ کابل	۰۹۰۱۴۳	۲
سرامیک وما ۱۶ و ۱۵	۰۸۸۳۰۵	۲۷	روبنده کابل گیر	۰۰۱۱۳۵	۳
سیل وما ۱۵	۰۸۸۳۰۲	۲۸	پیچ استیل ۶×۲۰ آلن	۰۶۱۳۵۳	۴
اورینگ پمپ (۹۹) ۱۰۴/۵	۰۹۰۱۱۰	۲۹	لاستیک آببندی کابل ۹	۰۹۰۱۴۲	۵
پمپ آلومینیومی S28-AL-st	۰۱۰۴۸۹	۳۰	دسته کفکش AL	۰۱۰۳۵۴	۶
کاسه نمد ۳۰×۱۵	۰۸۸۲۵۰	۳۱	درپوش موتور کفکش AL	۰۱۰۳۳۵	۷
پروانه کفکش St-120-2in	۰۰۱۱۰۳	۳۲	پیچ ارت	۰۶۱۴۱۳	۸
دیفیوزر کفکش AL-2in-St	۰۱۰۴۸۶	۳۳	فیش ارت کفکش	۰۰۱۱۶۱	۹
بوش برنجی کفکش St	۰۰۱۶۱۵	۳۴	خازن ۲۵	۰۷۷۰۲۵	۱۰
مهره برنجی پروانه ۱۰	۰۶۱۴۶۱	۳۵	قاب خازن	۰۰۰۲۰۶	۱۱
درپوش پمپ فلزی ۲ اینچ	۰۰۱۱۵۳	۳۶	ترمینال A6	۰۰۱۱۰۶	۱۲
صافی فلزی ۲ اینچ	۰۰۱۶۱۴	۳۷	مهره برنجی سر سیم ۲۲	۰۶۱۴۶۳	۱۳
واشر تخت استیل ۶	۰۶۱۴۸۱	۳۸	واشر تخت ۲۲	۰۶۱۴۸۹	۱۴
پیچ استیل ۶×۵۰ شش پر	۰۶۱۳۰۸	۳۹	لاستیک آببندی سیم ۲۲	۰۹۰۱۴۴	۱۵
پیچ استیل ۶×۲۵ آلن	۰۶۱۳۵۴	۴۰	واسطه دینام jni-AL22	۰۱۰۳۸۸	۱۶
پیچ استیل ۵×۱۶ چهار سو	۰۶۱۴۰۱	۴۱	واشر فنری بلبرینگ ۲۰۲-۳۵	۰۶۱۴۹۵	۱۷
پیچ استیل ۶×۲۵ شش پر	۰۶۱۳۰۴	۴۲	اورینگ موتور (۱۳۳) ۱۳۸/۵	۰۹۰۱۱۵	۱۸
واشر تخت استیل (۲۲×۱۲) 1mm	۰۶۱۴۷۸	۴۳	بلبرینگ ۶۲۰۲	۱۱۶۲۰۲	۱۹
سرسیلنگی پلاستیکی 2in	۰۰۱۱۴۱	۴۴	شفاف وروتور S28-st	۰۳۸۹۳۰	۲۰
طوقه لاستیکی دهانه دیفیوزر ۲ اینچ	۰۹۱۶۳۲	۴۵	سیم پیچی اورلود تکفاز ۱۲۵×۸۰	۱۰۰۲۷۱	۲۱
واشر تخت استیل (۲۴×۱۳) 2mm	۰۶۱۴۷۵	۴۶	بلبرینگ ۶۳۰۲	۱۱۶۳۰۲	۲۲
پیچ استیل ۶×۴۰ آلن	۰۶۱۳۵۷	۴۷	کاسه نمد ۲۰×۱۵	۰۸۸۲۵۰	۲۳
پیچ خازن	۰۶۱۴۱۴	۴۸	پوسته موتور کفکش NSL-AL	۰۱۰۲۷۱	۲۴

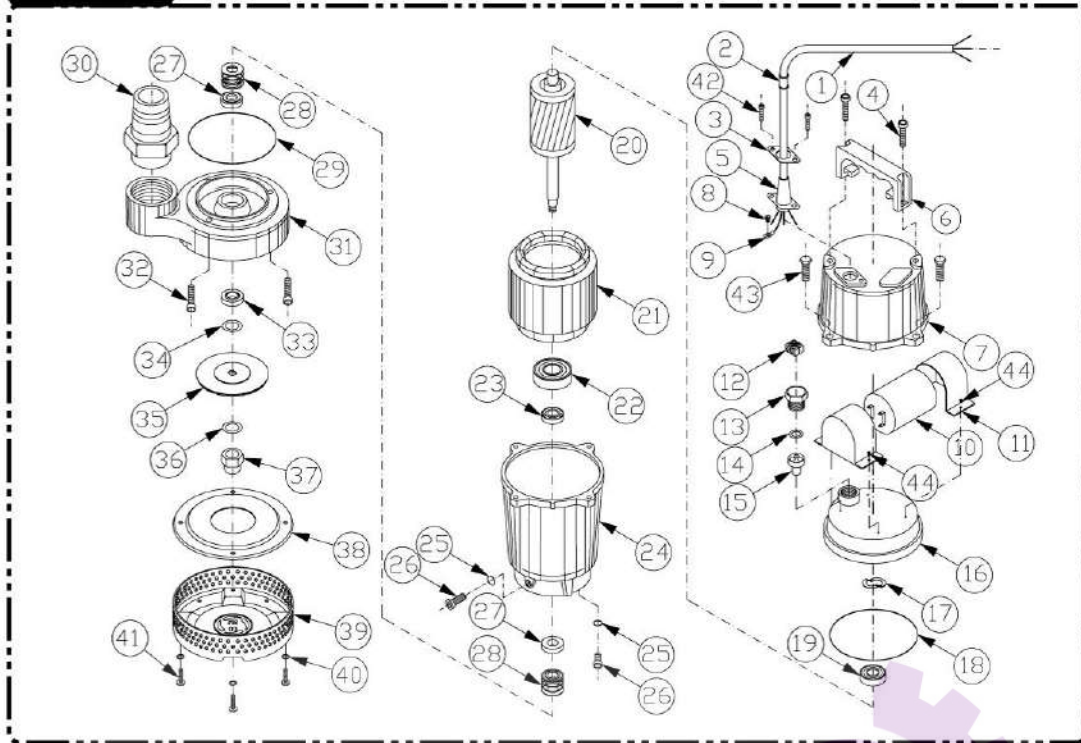
S28-1-F-ST



لیست قطعات استفاده شده در پمپ کفکش S28-1-F-ST

شماره	کد قطعه	نام قطعه	شماره	کد قطعه	نام قطعه
۱	۰۵۵۲۲۳	کابل ۱۵ متری تکفاز سیمکو	۲۶	۰۶۱۴۱۲	پیچ استیل ۱۲×۸ آن
۲	۰۹۰۱۴۳	لاستیک محافظ کابل	۲۷	۰۸۸۳۰۵	سرامیک وما ۱۵ و ۱۶
۳	۰۰۱۱۳۵	روبنده کابل گیر	۲۸	۰۸۸۳۰۲	سیل وما ۱۵
۴	۰۶۱۳۵۳	پیچ استیل ۲۰×۶ آن	۲۹	۰۹۰۱۱۰	اورینگ پمپ (۹۹) ۱۰۴/۵
۵	۰۹۰۱۴۲	لاستیک آببندی کابل ۹	۳۰	۰۱۰۴۸۹	پمپ آلومینیومی S28-AL-st
۶	۰۶۱۴۱۳	پیچ ارت	۳۱	۰۸۸۲۵۰	کاسه نمد ۱۵×۳۰
۷	۰۰۱۱۶۱	فیش ارت کفکش	۳۲	۰۰۱۱۰۳	پروانه کفکش St-2in-120
۸	۰۱۰۳۵۴	دسته کفکش AL	۳۳	۰۱۰۴۸۶	دیفیوزر کفکش AL-2in-St
۹	۰۱۰۳۴۲	درپوش موتور کفکش فلوتری AL	۳۴	۰۰۱۶۱۵	بوش برنجی کفکش St
۱۰	۰۷۷۰۲۵	خازن ۲۵	۳۵	۰۶۱۴۶۱	مهره برنجی پروانه ۱۰
۱۱	۰۰۰۲۰۶	قاب خازن	۳۶	۰۰۱۱۵۳	درپوش پمپ فلزی ۲ اینچ
۱۲	۰۰۱۱۰۶	ترمینال 6A	۳۷	۰۰۱۶۱۴	صافی فلزی ۲ اینچ
۱۳	۰۶۱۴۶۳	مهره برنجی سر سیم ۲۲	۳۸	۰۶۱۴۸۱	واشر تخت استیل ۶
۱۴	۰۶۱۴۸۹	واشر تخت ۲۲	۳۹	۰۶۱۳۰۸	پیچ استیل ۵۰×۶ شش پر
۱۵	۰۹۰۱۴۴	لاستیک آببندی سیم ۲۲	۴۰	۰۶۱۳۵۴	پیچ استیل ۲۵×۶ آن
۱۶	۰۱۰۳۸۸	واسطه دینام jni-AL22	۴۱	۰۶۱۴۰۱	پیچ استیل ۱۶×۵ چهار سو
۱۷	۰۶۱۴۹۵	واشر فنری بلبرینگ ۲۰۲-۲۵	۴۲	۰۶۱۳۰۴	پیچ استیل ۲۵×۶ شش پر
۱۸	۰۹۰۱۱۵	اورینگ موتور (۱۳۳) ۵/۱۳۸	۴۳	۰۶۱۴۷۸	واشر تخت استیل (۱۳) ۲۲×1mm
۱۹	۱۱۶۲۰۲	بلبرینگ ۲۰۲-۶۲	۴۴	۰۰۱۱۴۱	سرشیلنگی پلاستیکی 2in
۲۰	۰۳۸۹۳۰	شفت وروتور S28-st	۴۵	۰۹۱۶۳۲	طوقه لاستیکی دهانه دیفیوزر ۲ اینچ
۲۱	۱۰۰۲۷۱	سیم پیچی اورلود تکفاز ۸۰×۱۲۵	۴۶	۰۶۱۳۵۷	پیچ استیل ۴۰×۶ آن
۲۲	۱۱۶۳۰۲	بلبرینگ ۲۰۲-۶۲	۴۷	۰۶۱۴۷۵	واشر تخت استیل (۱۳) ۲۴×2mm
۲۳	۰۸۸۲۵۰	کاسه نمد ۱۵×۳۰	۴۸	۰۹۰۱۴۲	لاستیک آببندی کابل ۹
۲۴	۰۱۰۲۷۱	پوسته موتور کفکش NSL-AL	۴۹	۰۰۱۱۷۰	فلوتر
۲۵	۰۹۰۱۰۳	اورینگ (۷)	۵۰	۰۶۱۴۱۴	پیچ خازن

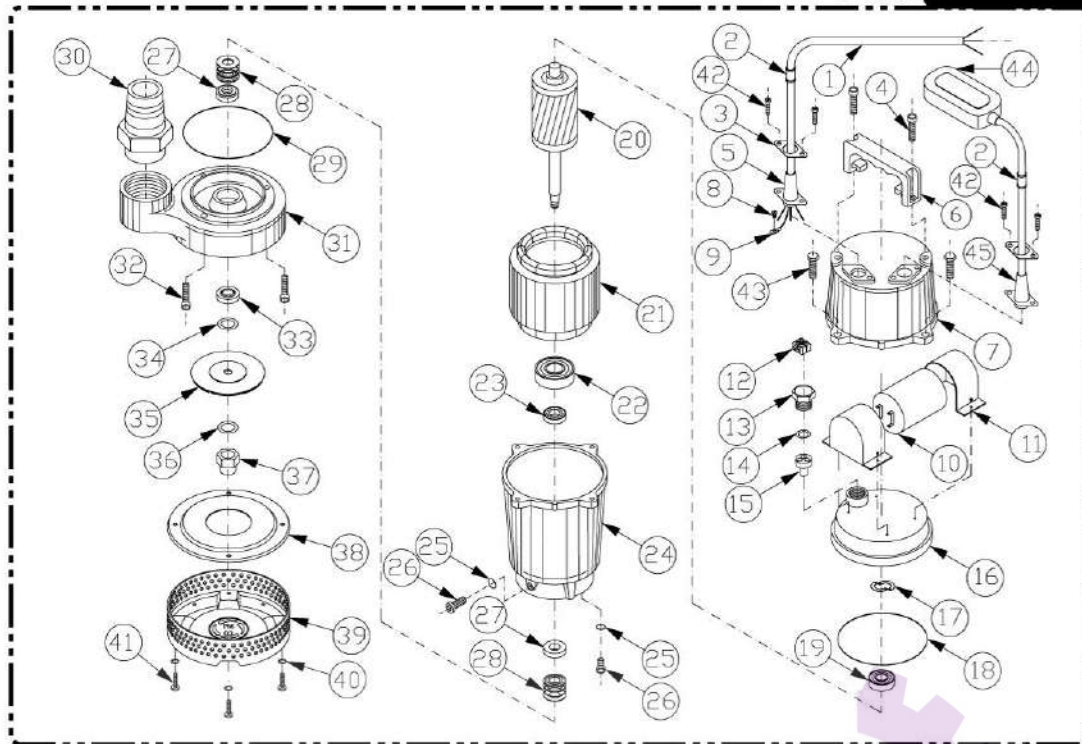
S18-1-ST



لیست قطعات استفاده شده در پمپ کفکش S18-1-ST

شماره	کد قطعه	نام قطعه	شماره	کد قطعه	نام قطعه
۱	۰۵۵۲۲۴	کابل ۱۰ متری تکفاز سیمکو	۲۳	۰۸۸۲۵۰	کاسه نمد ۳۰×۱۵
۲	۰۹۰۱۴۳	لاستیک محافظ کابل	۲۴	۰۱۰۲۷۱	پوسته موتور کفکش AL-NSL
۳	۰۰۱۱۲۵	روبنده کابل گیر	۲۵	۰۹۰۱۰۳	اورینگ (۷)
۴	۰۶۱۳۵۳	پیچ استیل ۲۰×۶ آلن	۲۶	۰۶۱۴۱۲	پیچ استیل ۱۲×۸ آلن
۵	۰۹۰۱۴۲	لاستیک آببندی کابل ۹	۲۷	۰۸۸۳۰۵	سرامیک وما ۱۵ و ۱۶
۶	۰۱۰۳۵۴	دسته کفکش AL	۲۸	۰۸۸۳۰۲	سیل وما ۱۵
۷	۰۱۰۳۳۵	درپوش موتور کفکش AL	۲۹	۰۹۰۱۱۰	اورینگ پمپ (۹۹) ۱۰۴/۵
۸	۰۶۱۴۱۳	پیچ ارت	۳۰	۰۰۱۱۴۱	سرسیلنگی بلاستیکی ۲ اینچ
۹	۰۰۱۱۶۱	فیش ارت کفکش	۳۱	۰۱۰۴۸۸	پمپ کفکش S18-St-AL
۱۰	۰۷۷۰۲۰	خازن ۲۰	۳۲	۰۶۱۳۵۴	پیچ استیل ۲۵×۶ آلن
۱۱	۰۰۰۲۰۶	قاب خازن	۳۳	۰۸۸۲۵۰	کاسه نمد ۳۰×۱۵
۱۲	۰۰۱۱۰۶	ترمینال A6	۳۴	۰۶۱۴۷۸	واشر تخت استیل (۱۳×۲۲) 1mm
۱۳	۰۶۱۴۶۳	مهره برنجی سرسیم ۲۲	۳۵	۰۰۱۱۰۴	پروانه کفکش St-2in-124/5
۱۴	۰۶۱۴۸۹	واشر تخت ۲۲	۳۶	۰۶۱۴۷۵	واشر تخت استیل (۱۳×۲۴) 2mm
۱۵	۰۹۰۱۴۴	لاستیک آببندی سیم ۲۲	۳۷	۰۶۱۴۶۱	مهره برنجی پروانه ۱۰
۱۶	۰۱۰۳۸۷	واسطه دینام AL-NSL-22	۳۸	۰۰۱۱۵۳	درپوش پمپ فلزی ۲ اینچ
۱۷	۰۶۱۴۹۵	واشر فتری بلبرینگ ۲۰-۲۵	۳۹	۰۰۱۶۱۴	صافی فلزی ۲ اینچ
۱۸	۰۹۰۱۱۵	اورینگ موتور (۱۳۳) ۱۳۸/۵	۴۰	۰۶۱۴۸۱	واشر تخت استیل ۶
۱۹	۱۱۶۲۰۲	بلبرینگ ۶۲۰۲	۴۱	۰۶۱۳۰۸	پیچ استیل ۵۰×۶ شش پر
۲۰	۰۳۸۹۳۵	شفت و روتور کامل S18-1-st	۴۲	۰۶۱۴۰۱	پیچ استیل ۱۶×۵ چهار سو
۲۱	۱۰۰۳۰۲	سیم پیچی تکفاز it-125×60	۴۳	۰۶۱۳۰۴	پیچ استیل ۲۵×۶ شش پر
۲۲	۱۱۶۳۰۲	بلبرینگ ۶۳۰۲	۴۴	۰۶۱۴۱۴	پیچ خازن

S18-1-F-ST



لیست قطعات استفاده شده در پمپ کفکش S18-1-F-ST

شماره	کد قطعه	نام قطعه	کد قطعه	نام قطعه
۱	۰۵۵۲۲۴	کابل ۱۰ متری تکفاز سیمکو	۰۱۰۲۷۱	پوسته موتور کفکش AL-NSL
۲	۰۹۰۱۴۳	لاستیک محافظ کابل	۰۹۰۱۰۳	اورینگ (۷)
۳	۰۰۱۱۲۵	روبنده کابل گیر	۰۶۱۴۱۲	پیچ استیل ۸×۱۲
۴	۰۶۱۳۵۳	پیچ استیل ۶×۲۰ آلن	۰۸۸۳۰۵	سرامیک وما ۱۵ و ۱۶
۵	۰۹۰۱۴۲	لاستیک آبنندی کابل ۹	۰۸۸۳۰۲	سیل وما ۱۵
۶	۰۱۰۲۵۴	دسته کفکش AL	۰۹۰۱۱۰	اورینگ پمپ (۹۹) ۱۰۴/۵
۷	۰۱۰۳۴۲	درپوش موتور کفکش فلوتری	۰۰۱۱۴۱	سرشیلنگی پلاستیکی ۲ اینچ
۸	۰۶۱۴۱۳	پیچ ارت	۰۱۰۴۸۸	پمپ کفکش S18-AL-St
۹	۰۰۱۱۶۱	فیش ارت کفکش	۰۶۱۳۵۴	پیچ استیل ۶×۲۵ آلن
۱۰	۰۷۷۰۲۰	خازن ۲۰	۰۸۸۲۵۰	کاسه نمد ۳۰×۱۵
۱۱	۰۰۰۲۰۶	قاب خازن	۰۶۱۴۷۸	واشر تخت استیل (۲۲×۱۳) 1mm
۱۲	۰۰۱۱۰۶	ترمینال A6	۰۰۱۱۰۴	پروانه کفکش St-2in-124/5
۱۳	۰۶۱۴۶۳	مهره برنجی سرسیم ۲۲	۰۶۱۴۷۵	واشر تخت استیل (۲۲×۱۳) 2mm
۱۴	۰۶۱۴۸۹	واشر تخت ۲۲	۰۶۱۴۶۱	مهره برنجی پروانه ۱۰
۱۵	۰۹۰۱۴۴	لاستیک آبنندی سیم ۲۲	۰۰۱۱۵۳	درپوش پمپ فلزی ۲ اینچ
۱۶	۰۱۰۳۸۷	واسطه دینام AL-NSL-22	۰۰۱۶۱۴	صافی فلزی ۲ اینچ
۱۷	۰۶۱۴۹۵	واشر فنری بلبرینگ ۳۵-۲۰۲	۰۶۱۴۸۱	واشر تخت استیل ۶
۱۸	۰۹۰۱۱۵	اورینگ موتور (۱۳۳) ۱۳۸/۵	۰۶۱۳۰۸	پیچ استیل ۶×۵۰ شش پر
۱۹	۱۱۶۲۰۲	بلبرینگ ۶۲۰۲	۰۶۱۴۰۱	پیچ استیل ۵×۱۶ چهار سو
۲۰	۰۳۸۹۳۵	شفت و روتور کامل S18-1-st	۰۶۱۳۰۴	پیچ استیل ۶×۲۵ شش پر
۲۱	۱۰۰۳۰۲	سیم پیچی تکفاز it-125×60	۰۰۱۱۷۰	فلوتر
۲۲	۱۱۶۳۰۲	بلبرینگ ۶۳۰۲	۰۹۰۱۴۲	لاستیک آبنندی کابل ۹
۲۳	۰۸۸۲۵۰	کاسه نمد ۳۰×۱۵		

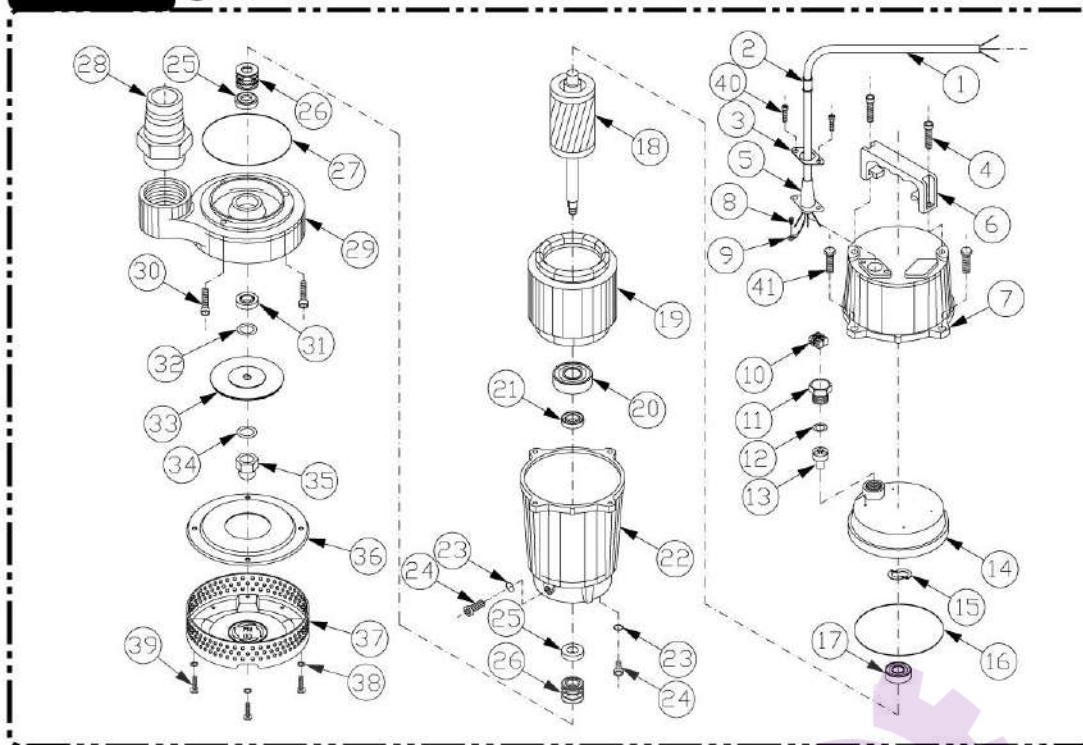
www.spicoir.com

www.spico-ir.com

۳۰×۱۵



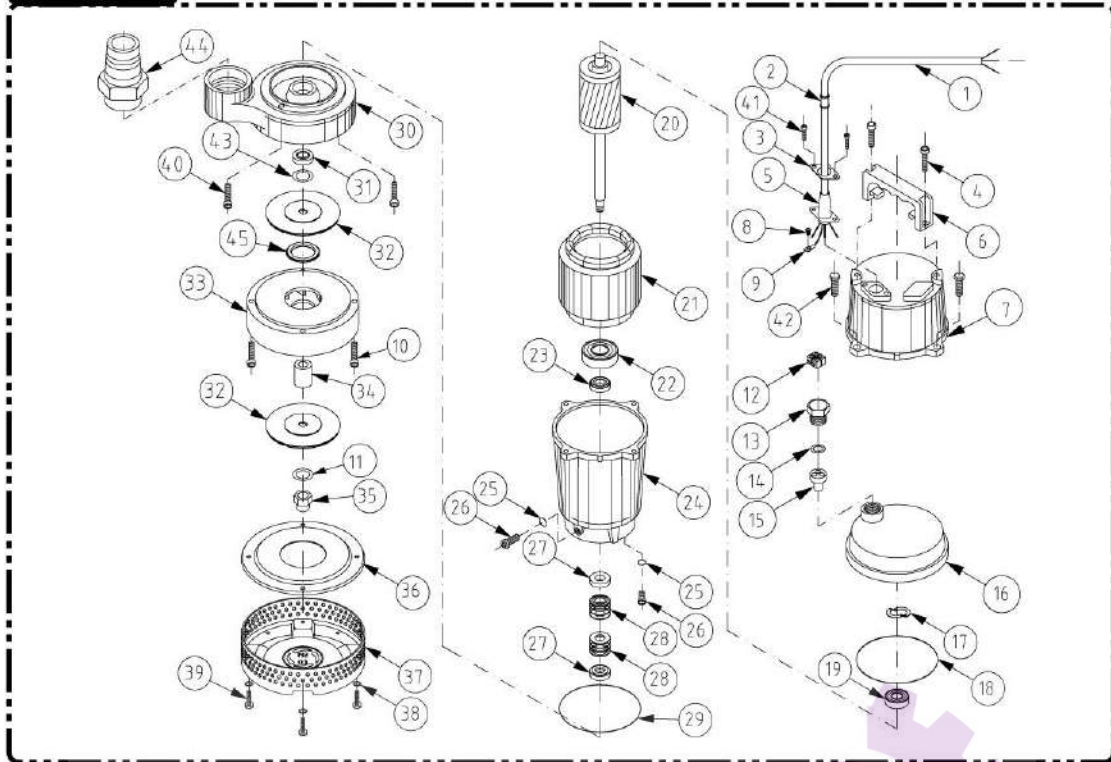
S18-3-ST



لیست قطعات استفاده شده در پمپ کفکش S18-3-ST

شماره	کد قطعه	نام قطعه	شماره	کد قطعه	نام قطعه
۱	۰۵۵۲۲۸	کابل ۱۰ متری سه فاز سیمکو	۲۲	۰۱۰۲۷۱	پوسته موتور کفکش AL-NSL
۲	۰۹۰۱۴۳	لاستیک محافظ کابل	۲۳	۰۹۰۱۰۳	اورینگ (۷)
۳	۰۰۱۱۳۵	روبنده کابل گیر	۲۴	۰۶۱۴۱۲	پیچ استیل ۱۲×۸ آن
۴	۰۶۱۳۵۳	پیچ استیل ۲۰×۶ آن	۲۵	۰۸۸۳۰۵	سرامیک وما ۱۵ و ۱۶
۵	۰۹۰۱۴۰	لاستیک آبیندی کابل ۱۰	۲۶	۰۸۸۳۰۲	سیل وما ۱۵
۶	۰۱۰۳۵۴	دسته کفکش AL	۲۷	۰۹۰۱۱۰	اورینگ پمپ (۹۹) ۱۰۴/۵
۷	۰۱۰۳۴۲	درپوش موتور کفکش فلوتری	۲۸	۰۰۱۱۴۱	سرشیلنگی پلاستیکی ۲ اینچ
۸	۰۶۱۴۱۳	پیچ ارت	۲۹	۰۱۰۴۸۸	پمپ کفکش S18-AL-St
۹	۰۰۱۱۶۱	فیش ارت کفکش	۳۰	۰۶۱۳۵۴	پیچ استیل ۲۵×۶ آن
۱۰	۰۰۱۱۰۶	ترمینال A6	۳۱	۰۸۸۲۵۰	کاسه نمد ۱۵×۳۰
۱۱	۰۶۱۴۶۳	مهره برنجی سرسیم ۲۲	۳۲	۰۶۱۴۷۸	واشر تخت استیل (۱۳×۲۲) 1mm
۱۲	۰۶۱۴۸۹	واشر تخت ۲۲	۳۳	۰۰۱۱۰۴	پروانه کفکش 2in-124.5-St
۱۳	۰۹۰۱۴۴	لاستیک آبیندی سیم ۲۲	۳۴	۰۶۱۴۷۵	واشر تخت استیل (۱۳×۲۴) 2mm
۱۴	۰۱۰۳۸۷	واسطه دینام AL-NSL-22	۳۵	۰۶۱۴۶۱	مهره برنجی پروانه ۱۰
۱۵	۰۶۱۴۹۵	واشر فنری بلبرینگ ۲۰۲-۲۵	۳۶	۰۰۱۱۵۳	درپوش پمپ فلزی ۲ اینچ
۱۶	۰۹۰۱۱۵	اورینگ موتور (۱۳۳) ۱۳۸/۵	۳۷	۰۰۱۶۱۴	صافی فلزی ۲ اینچ
۱۷	۱۱۶۲۰۲	بلبرینگ ۲۰۲-۶۲	۳۸	۰۶۱۴۸۱	واشر تخت استیل ۶
۱۸	۰۳۸۹۳۶	شفت و روتور کامل S18-3-st	۳۹	۰۶۱۳۰۸	پیچ استیل ۵۰×۶ شش پر
۱۹	۱۰۰۱۶۹	سیم پیچی سه فاز ۱۲۵×۶۰ it	۴۰	۰۶۱۴۰۱	پیچ استیل ۱۶×۵ چهار سو
۲۰	۱۱۶۳۰۲	بلبرینگ ۲۰۲-۶۳	۴۱	۰۶۱۳۰۴	پیچ استیل ۲۵×۶ شش پر
۲۱	۰۸۸۲۵۰	کاسه نمد ۱۵×۳۰			www.spicoir.com

S32-3-ST



لیست قطعات استفاده شده در پمپ کفکش S32-3-ST

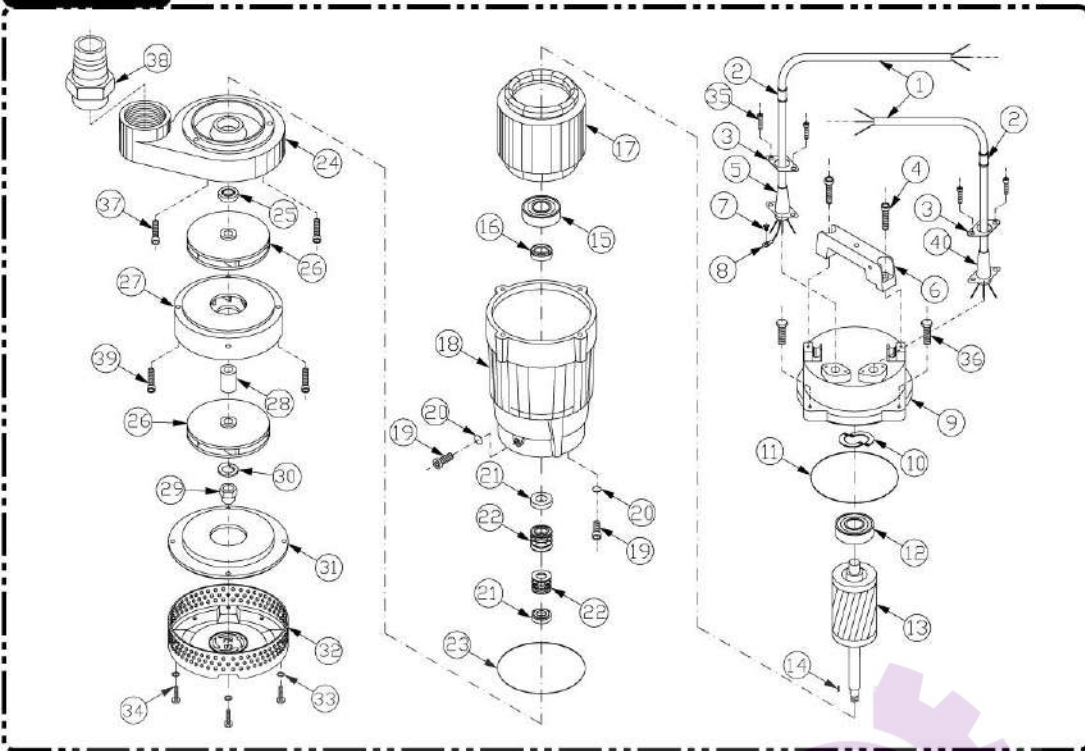
شماره	کد قطعه	نام قطعه	شماره	کد قطعه	نام قطعه
۱	۰۵۵۲۲۷	کابل ۱۵ متری سفاز سیمکو	۲۴	۰۱۰۲۷۱	پوسته موتور کفکش NSL-AL
۲	۰۹۰۱۴۳	لاستیک محافظ کابل	۲۵	۰۹۰۱۰۳	اورینگ (۷)
۳	۰۰۱۱۳۵	روبنده کابل گیر	۲۶	۰۶۱۴۱۲	پیچ استیل ۱۲×۸ آن
۴	۰۶۱۳۵۳	پیچ استیل ۶×۲۰ آن	۲۷	۰۸۸۳۰۵	سرامیک وما ۱۶ و ۱۵
۵	۰۹۰۱۴۰	لاستیک آبندی کابل ۱۰	۲۸	۰۸۸۳۰۲	سیل وما ۱۵
۶	۰۱۰۳۵۴	دسته کفکش AL	۲۹	۰۹۰۱۱۰	اورینگ پمپ (۹۹) ۱۰۴/۵
۷	۰۱۰۳۳۵	درپوش موتور کفکش AL	۳۰	۰۱۰۴۸۹	پمپ آلومینیومی S28-AL-st
۸	۰۶۱۴۱۳	پیچ ارت	۳۱	۰۸۸۲۵۰	کاسه نمد ۳۰×۱۵
۹	۰۰۱۱۶۱	فیش ارت کفکش	۳۲	۰۰۱۱۰۳	پروانه کفکش St-2in-120
۱۰	۰۶۱۳۵۷	پیچ استیل ۶×۴۰ آن	۳۳	۰۱۰۴۸۶	دیفیوزر کفکش AL-2in-St
۱۱	۰۶۱۴۷۵	واشر تخت استیل (۲۴×۱۳) 2mm	۳۴	۰۰۱۶۱۵	بوش برنجی کفکش ST
۱۲	۰۰۱۱۰۶	ترمینال 6A	۳۵	۰۶۱۴۶۱	مهره برنجی پروانه ۱۰
۱۳	۰۶۱۴۶۳	مهره برنجی سر سیم ۲۲	۳۶	۰۰۱۱۵۳	درپوش پمپ فلزی ۲ اینچ
۱۴	۰۶۱۴۸۹	واشر تخت ۲۲	۳۷	۰۰۱۶۱۴	صافی فلزی ۲ اینچ
۱۵	۰۹۰۱۴۴	لاستیک آبندی سیم ۲۲	۳۸	۰۶۱۴۸۱	واشر تخت استیل ۶
۱۶	۰۱۰۳۸۸	واسطه دینام jni-AL22	۳۹	۰۶۱۳۰۸	پیچ استیل ۶×۵۰ شش پر
۱۷	۰۶۱۴۹۵	واشر فنری بلبرینگ ۳۵-۲۰۲	۴۰	۰۶۱۳۵۴	پیچ استیل ۶×۲۵ آن
۱۸	۰۹۰۱۱۵	اورینگ موتور (۱۳۳) ۱۳۸/۵	۴۱	۰۶۱۴۰۱	پیچ استیل ۵۰۱۶ چهار سو
۱۹	۱۱۶۲۰۲	بلبرینگ ۶۲۰۲	۴۲	۰۶۱۳۰۴	پیچ استیل ۶×۲۵ شش پر
۲۰	۰۳۸۹۳۸	شفقت وروتور S32-3-st	۴۳	۰۶۱۴۷۸	واشر تخت استیل (۲۲×۱۳) 1mm
۲۱	۱۰۰۲۹۰	سیم پیچی سه فاز ۱۲۵۰۸۰	۴۴	۰۰۱۱۴۱	سرسیلنگی پلاستیکی 2in
۲۲	۱۱۶۳۰۲	بلبرینگ ۶۳۰۲	۴۵	۰۹۱۶۳۲	طوقه لاستیکی دهانه دیفیوزر ۲ اینچ
۲۳	۰۸۸۲۵۰	کاسه نمد ۳۰×۱۵			

www.spicoir.com

www.spico-ir.com

www.spico-ir.com

S32-AX-K-OVL



لیست قطعات استفاده شده در پمپ کفکش S32-AX-K-OVL

شماره	کد قطعه	نام قطعه	کد قطعه	نام قطعه
۱	۰۵۵۲۳۳ / ۰۵۵۲۳۴	کابل ۶ متری لاستیکی: AX-K3×1.5 / AX-K4×1.5	۲۱	سرامیک FG1-20 / سرامیک وما ۲۰
۲	۰۹۰۱۴۳	لاستیک محافظ کابل	۲۲	سیل FG1-20 / سیل وما ۲۰
۳	۰۰۱۱۳۵	روبنده کابل گیر	۲۳	اورینگ پمپ (۹۹) ۱۰۴/۵
۴	۰۶۱۳۷۳	پیچ استیل ۸×۲۵ آلن	۲۴	پمپ S32-AX-K
۵	۰۹۰۱۴۰	لاستیک آببندی کابل ۱۰	۲۵	کاسه نمد ۴۰×۲۰×۷
۶	۰۲۰۶۲۱	دسته لجنکش AX-CH-K	۲۶	پروانه کفکش چدنی
۷	۰۶۱۴۲۰	پیچ چهارسو ۴×۱۰	۲۷	دیفیوزر کفکش چدنی
۸	۰۰۱۱۶۱	فیش ارت کفکش	۲۸	بوش S32-AX
۹	۰۲۰۶۱۰	درپوش موتور سوپر اورلود CH	۲۹	مهره برنجی پروانه ۱۲
۱۰	۰۶۱۴۹۶	واشر فنری بلبرینگ ۴۲	۳۰	واشر فنری استیل ۱۲
۱۱	۰۹۰۱۲۴	اورینگ موتور (۱۳۸) ۱۴۵	۳۱	درپوش پمپ فلزی ۲ اینچ
۱۲	۱۱۶۳۰۲	بلبرینگ ۶۳۰۲	۳۲	صافی فلزی ۲ اینچ
۱۳	۰۳۰۷۷۱	شفت و روتور کامل S32-AX-K	۳۳	واشر تخت استیل ۶
۱۴	۰۶۱۵۱۰	خار پروانه ۴×۴×۱۲	۳۴	پیچ استیل ۶×۵۰ شش پر
۱۵	۱۱۶۲۰۵	بلبرینگ ۶۲۰۵	۳۵	پیچ استیل ۵×۱۲ چهار سو
۱۶	۰۸۸۲۷۲	کاسه نمد ۴۰×۲۰×۷	۳۶	پیچ استیل ۶×۲۵ شش پر
۱۷	۱۰۰۱۹۸	سیم پیچی سه فاز itOVL-135×100	۳۷	پیچ استیل ۶×۲۵ آلن
۱۸	۰۲۰۵۵۰	پوسته موتور سوپر چدن AX-I	۳۸	سر شیلنگی پلاستیکی ۲ اینچ
۱۹	۰۶۱۴۱۲	پیچ استیل ۸×۱۲ آلن	۳۹	پیچ استیل ۶×۴۰ آلن
۲۰	۰۹۰۱۰۳	اورینگ (۷)	۴۰	لاستیک آببندی کابل ۹

طریقه نصب پمپ S32-AX-OVI مجهز به سیستم اورلود حرارتی < Termo Guard >

« قبل از نصب حتماً به نکات زیر توجه نموده و نسبت به انجام آن اقدام نمایید »

۱- کابل مخصوص مربوط به کنترل حرارتی حتماً طبق نقشه نصب گردد (در صورت نصب نادرست و اتصال مستقیم آن به برق قطعاً دستگاه آسیب خواهد دید).

۲- سیم مخصوص اتصال به زمین (Eart) را به سیستم ارت متصل نمایید.

۳- پمپ S32-AX دارای سیستم ترموگارد حرارتی بوده و با نصب صحیح در تابلوی مخصوص طبق نقشه ضمیمه، در صورت بروز هرگونه مشکل که منجر به مصرف جریان غیرمجاز و مضر برای الکتروموتور دستگاه باشد عکس العمل نشان داده و جریان برق ورودی را قطع می نماید.

نکته ۱: مواردی که سیستم ترموگارد در مقابل آن حساسیت نشان داده شامل: آمپر بیش از اندازه و حرارت بسیار زیاد سیم پیچی است که هرگاه به دلیل حرارت سیم پیچی از ۲۰ درجه سانتیگراد بالاتر رود، جریان برق را قطع می نماید.

دلایل بالا رفتن حرارت می تواند قطع یک فاز، غلظت سیال، گیرکردن پروانه، معکوس بودن گردش و یا خالی کارکردن پمپ در مدت زیاد است.

نکته ۲: پس از عملکرد سیستم ترموگارد، دستگاه برای شروع بکار مجدد به ۳ دقیقه زمان نیاز دارد.

نکته ۳: در هنگام نصب پمپ به جهت صحیح چرخش پروانه که با فلش بر روی بدنه پمپ مشخص گردیده، دقت نمایید.

رفع اشکال: در صورتی که پس از این زمان، دستگاه با استارت مجدد شروع بکار ننماید یا مجدداً قطع گردد، به شرح ذیل عمل کنید:

۱- سیستم برق خود را چک کنید: ممکن است ۲ فاز باشد و یا آفت بیش از اندازه داشته باشد.

۲- از چرخش پروانه پمپ خود مطمئن شوید: ممکن است شیئی باعث گیرکردن پروانه شده باشد.

۳- در صورت برطرف نشدن با کنترلرهای بالا، پمپ خود را به واحدهای سرویس و خدمات پس از فروش اسپیکو نشان دهید تا رفع عیب شود.

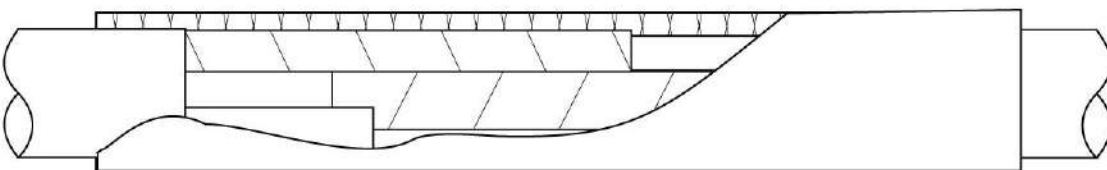
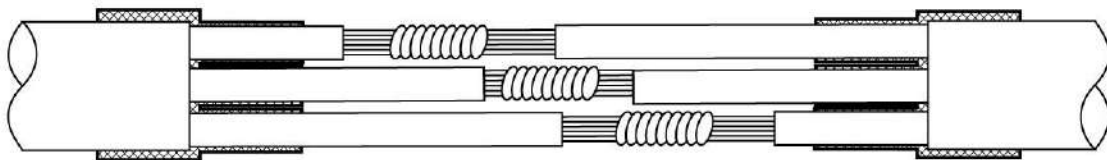
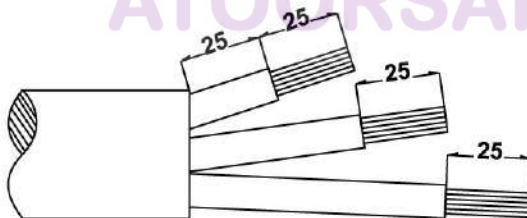
نکته آموزشی

برای آپارات کردن کابل ابتدا روکش کابل را به اندازه ۱۰ سانتیمتر برداشته و سر تمام سیمها را به اندازه ۲/۵ سانتیمتر لخت کرده و سیمهای هم رنگ را به هم وصل نمایید و اتصالات را بوسیله لحیم کاری محکم نمایید.

سپس هر سیم را بوسیله نوار چسب مرغوب ۲ بار نوار پیچی نمایید. حال باید لاستیک مخصوص آپارات و یا لاستیک خام موجود در بازار را به صورت نوار به عرض ۲ سانتیمتر و ضخامت ۲ میلی متر در آورده و تمام سطح اتصال را با آن نوار پیچی نمایید.

در این مرحله سه نکته را باید مورد توجه قرار داد :

- ۱- هریک دور نوار پیچیده شده لاستیک بایستی نصف سطح دور قبل را در برگیرد.
- ۲- طول نوار بسته شده باید از هر طرف حداقل ۵ سانتیمتر کابل با روکش اولیه را در برگیرد.
- ۳- لاستیک استفاده شده نبایستی فاسد باشد بطوریکه در موقع نوار پیچی بایستی کاملاً ممزوج شود. حال پس از آبیندی کردن بوسیله لاستیک خام روی آنرا بوسیله نوار چسب برق حداقل سه بار نوار پیچی نمایید. حال کابل شما نسبت به آب نفوذ ناپذیر شده است.



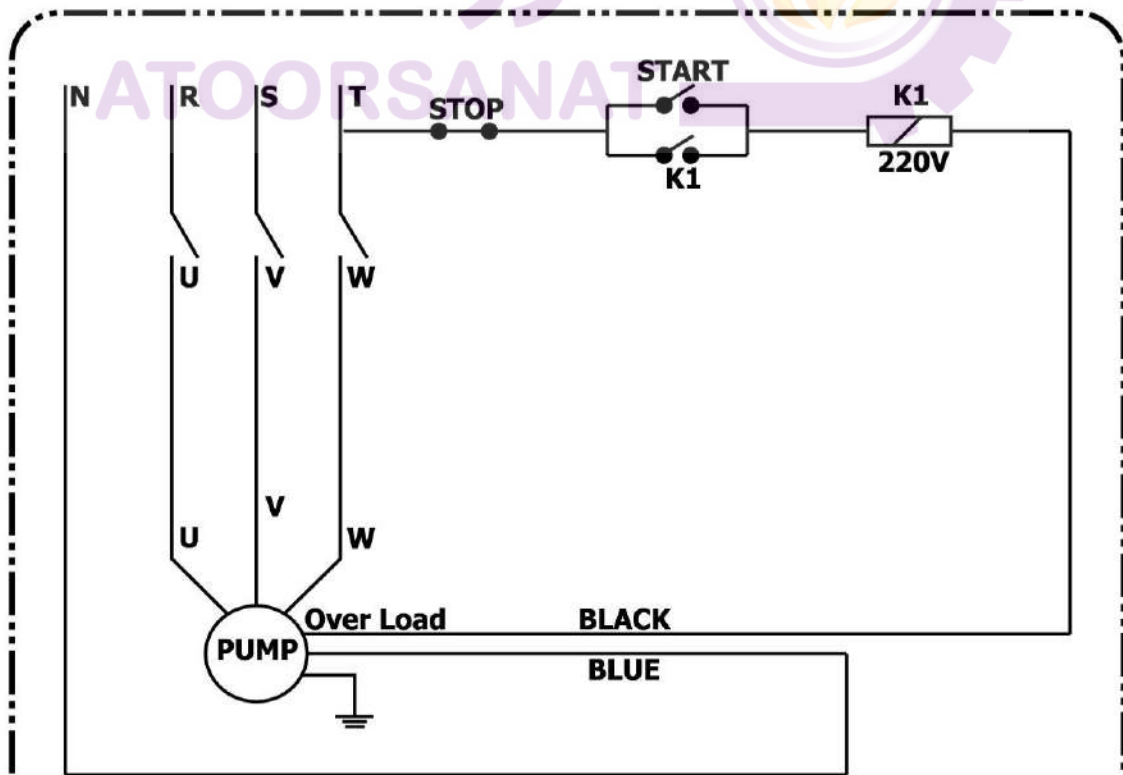
خصوصیات پمپ S32-AX-K-O.V :

- استفاده از چدن داکتیل در ساخت قطعات اصلی و بدنه و پمپ و پروانه
- استفاده از آلیاژ استنلس استیل برای شفت و کلیه پیچهای متعلقه
- استفاده از سیل سیلیکون کار باید (ضد سایش)
- مجهز به سیستم کنترل حرارتی « TERMO GUARD »
- استفاده از زیرسازی با رنگ اپوکسی (رنگ مخصوص بدنه کشتی) برای جلوگیری از زنگ زدگی

موارد مصرف :

بخاطر خصوصیات ویژه آن ، به غیر از مصارف عمومی می تواند برای کارهای صنعتی یا انتقال آبهای دارای ماسه بادی با حجم کم و همچنین کارکرد مداوم مخصوصاً در دستگاههای آبروآش مورد استفاده قرار گیرد.

۱۸



دیگرامن نقشه اتصال پمپ S32-AX-K-O.V به تابلو کنترل



نقص و رفع عیب پمپ

طریقه رفع عیب	عیوب ممکنه
<p>۱- کابل را کنترل نمایید.</p> <p>۲- دوشاخه را کنترل نمایید.</p> <p>۳- پریز و یا فیوز را کنترل نمایید.</p> <p>۴- ترمینال جعبه خازن را کنترل نمایید.</p>	<p>۱- پمپ را روشن کنید ، اگر صدایی از آن شنیده نشد :</p>
<p>۱- صافی را باز نموده ، از گردش پروانه مطمئن شوید.</p> <p>۲- در صورت گیردار بودن پروانه آن را باز کرده و محفظه پمپ را سرویس و تمیز کنید در غیر این صورت با سرویس و خدمات کارخانه تماس حاصل نمایید.</p>	<p>۲- وقتی پمپ را روشن کرده و با صدای خفیفی ناشی از گیر کردن دینام و یا قطع شدن فیوز همراه باشد ممکن است که پروانه آن گیر کرده باشد :</p>
<p>۱- کابل مربوطه را از نظر له شدگی کنترل نمایید.</p> <p>در صورت عدم رفع عیب با سرویس و خدمات کارخانه تماس برقرار نمایید.</p>	<p>۳- با روشن کردن پمپ فیوز آن عمل می کند:</p>



تابلوهای کنترل تمام اتوماتیک هوشمند مدل SPM

- ۱- کنترل سطح مایع تخلیه شونده با نصب فلوتر مکانیکی و یا الکترودهای حساس مایعات.
- ۲- کنترل سطح مایع پر شونده با نصب فلوتر مکانیکی و یا الکترودهای حساس مایعات.
- ۳- کنترل فشار مایعات مصرفی با نصب کلید تحت فشار.
- ۴- کارکرد بصورت دستی و اتوماتیک.
- ۵- محافظت در مقابل خالی کردن بدون نصب سنسور و یا فلوتر مکانیکی.
- ۶- محافظت در مقابل افزایش و افت ولتاژ برق شبکه.
- ۷- محافظت در مقابل افزایش جریان بیش از اندازه.
- ۸- محافظت در مقابل شوک شدید اتصال کوتاه.
- ۹- محافظت در مقابل قطع یک فاز در مدل‌های سه فاز.
- ۱۰- دارای قفل الکترونیکی تابلو.
- ۱۱- محافظت در مقابل شوک شدید الکتریکی.
- ۱۲- دارای نشاندهنده دیجیتالی در نمایشگر LCD.
- ۱۳- دارای خازن تعریف شده برای راه اندازی پمپهایی که نیاز به خازن راه اندازی دارند.
- ۱۴- قابلیت تنظیم کلیه پارامترهای حفاظتی.
- ۱۵- نشاندهنده کل کارکرد پمپ.
- ۱۶- مجهز به کلید فشاری برای ذخیره کردن اطلاعات اولیه.
- ۱۷- نصب بر چسبهای مناسب آموزشی بر روی تابلو به همراه دفترچه راهنمایی نصب و راه اندازی به دو زبان فارسی و انگلیسی.
- ۱۸- مجموعه کامل طراحی شده در سایز کوچک و نصب آسان به همراه نقشه نصب.
- ۱۹- قابلیت حفاظت در مقابل روشن و خاموش کردن پمپ برای بیش از ۴ بار در دقیقه.

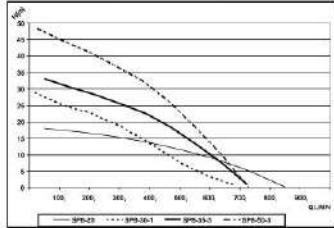
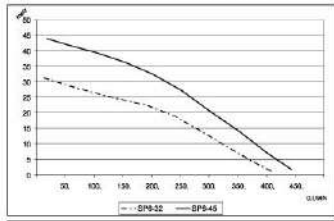


آتور صنعت
ATOORSANAT





دیگر محصولات تولیدی در شرکت اسپیکو
SAADY PUMP INDUSTRIES CO.

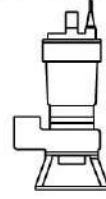


SP

مخصوص پمپ آب صاف
(جهت مصارف عمومی)

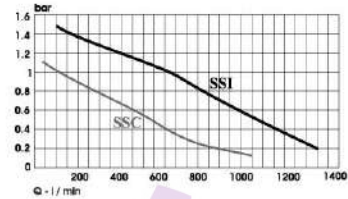
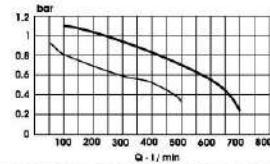


P&C
(P12-C10)



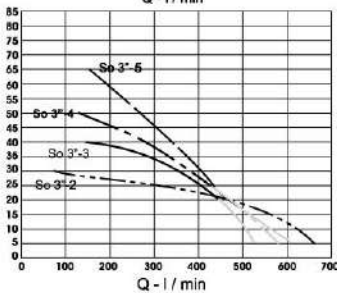
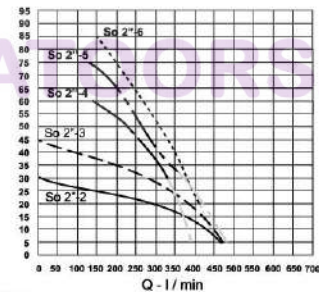
P-12 : مخصوص پمپ آب لجنهای غلیظ

C-10 : مخصوص پمپ آب لجنهای الیافدار



سوپراسپیکو پمپ همه کاره

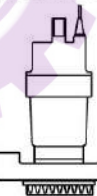
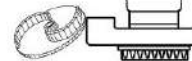
(۲)



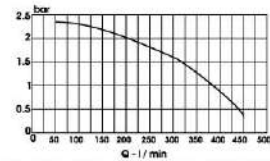
SI

مخصوص آب صاف

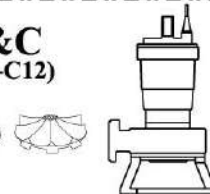
SI
SI25



SI-25 : مخصوص پمپ آب با مواد جامد

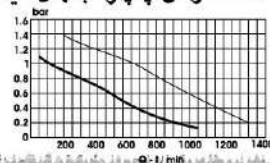


I&C
(I15-C12)



I-15 : مخصوص پمپ آب لجنهای صنعتی

C-12 : مخصوص پمپ آب لجنهای الیافدار





بزنده: همیشه قسمتی از جواب است

بازنده: همیشه قسمتی از مسأله است

بزنده: همیشه برنامه‌ای دارد

بازنده: همیشه بهانه‌ای دارد

بزنده: می‌گوید بگذار تا برایت انجام دهم

بازنده: می‌گوید این کار من نیست

بزنده: در هر مسأله‌ای جوابی می‌بیند

بازنده: در هر جوابی مسأله‌ای می‌بیند

بزنده: می‌گوید احتمالاً مشکل است ولی ممکن است

بازنده: می‌گوید احتمالاً ممکن است ولی مشکل است

بزنده
و بازنده

صنایع پمپ سعدی از حسن انتخاب شما در بکارگیری یکی از جدیدترین

و پیشرفته‌ترین تولیدات صنعت پمپ‌سازی تشکر می‌نماید.

این شرکت همواره آماده دریافت نظرات و پیشنهادات شما در جهت بهبود

کیفیت کالاهای تولیدی خود می‌باشد.

صندوق پستی : ۱۴۵ - ۱۳۸۶۵

www.SPICOIR.com

E-mail: info@spicoir.com

SPICO

New Phenomenon in Fluid Technology

اسپیکو
پدیده‌ای نو در تکنولوژی سیلان

تولید کننده انواع پمپ‌های صنعتی و کشاورزی و تابلو کنترل

SPICO

TÜV CERT
ISO 9001:2008

TÜV
Rheinland

TÜV CERT
DIN EN ISO 9001:2008
Cert No.: 01 100 012630

آتور صنعت
ATOORSANAT

از ابراز اطمینان شما در مورد خرید پمپ‌های تولید شده
صنایع پمپ سعدی سپاسگزاری می‌نماییم.

شماره سریال پمپ:



www.SPICOIR.com
www.SPICO-IR.com
info@spicoir.com