

پیش کار برآید بخش دانی نیست (سعدی)



صنایع پمپ و شیر

اسپیکو
پدیده‌های نو در تکنولوژی سیالات

تولیدکننده انواع پمپ‌های صنعتی و کشاورزی و تابلو کنترل



دفترچه راهنمای

پمپ‌های کفکش اسپیکو

S-18-A

مخصوص پمپاژ آب‌های کثیف

(بدون مواد ساینده)

- مدل پمپ طبق نمونه انتخابی شما در جدول باشد.
 - پمپ در هنگام حمل و نقل صدمه ندیده باشد.
 - کلیه وسایل کمکی و جانبی تحویل شده باشد.
- لطفاً قبل از استفاده پمپ به نکات ذیل توجه فرمایید :

در صورت هرگونه اشکال با نماینده فروش و یا عرضه‌کننده کالا تماس حاصل نمایید.



بازار محلات

مقاله

در دنیای امروز تنها صنایعی قادر به ادامه حیات خواهند بود که بتوانند خود را با آخرین پیشرفتهای تکنولوژی مدرن هماهنگ ساخته و خود نیز در این پویایی مشارکت داشته باشند.

صنایع پمپ سعدی (اسپیکو) در ساخت پمپهای کفکش، لجنکش، شناور و تابلوهای کنترل از مدرنترین تکنولوژی در صنایع مکانیک و برق الکترونیک استفاده کرده و بعنوان پیشگام این صنعت در ایران بزودی در بازارهای جهانی نیز به جرگه پیشتازان خواهد پیوست.

یکی از افتخارات اسپیکو داشتن دستگاه نشتیگیری است که کلیه قطعات حساس چدنی و آلومینیومی خود را در دستگاه اتوکلاو مخصوصی در خلاء فوق العاده پایین نشتیگیری کرده و توسط رزین مخصوص کلیه منافذ احتمالی ریز را که بر اثر ریختهگری بوجود می آید، پر می نماید. این پروسه احتمال نفوذ آب به داخل الکتروموتور را به صفر می رساند.

یکی دیگر از افتخارات اسپیکو تولید پمپهای ۲ اینچ و ۳ اینچ با آبدی حداکثر ۷۰۰ لیتر و با حداکثر ارتفاع ۴۵ متر با برق ۲۲۰ تکفاز می باشد که این تولید مشکل بزرگی از کشاورزانی را که برق ۳ فاز ندارند مرتفع می سازد.

دیگر افتخارات اسپیکو تولید پمپهای SP با خروجی از بالا در سایز ۲ اینچ و ۳ اینچ و ۱/۴ اینچ و با حداکثر قطر ۱۷۵ و ۱۹۵ میلیمتر می باشد که در داخل چاهکهایی که با لوله جدار ۸ اینچ حفاری شده براحتی قابل استفاده است.

افتخارات دیگر اسپیکو تولید پمپ لجنکش ۳ اینچ سوپراسپیکو (پمپ همه کاره) است که با نصب فلنجهای مخصوص قابل استفاده بصورت خشک، مستغرق، خطی و یا شناور می باشد. عملکرد این پمپ بصورتی است که ذکر مزایای آن در این خلاصه نمی گنجد که توصیه می شود توضیحات لازم در دفترچه راهنمای سوپراسپیکو را مطالعه نمایید.

دیگر افتخارات اسپیکو داشتن بیش از ۷۰ نمایندگی فروش در سطح ایران و کشورهای همجوار و همچنین داشتن بیش از ۲۰۰ واحد مجاز سرویس و خدمات پس از فروش در سطح کشور است که آماده ارائه راهنماییهای مناسب، عرضه محصولات اسپیکو، سرویس و خدمات و همچنین لوازم یدکی مورد نیاز در جهت رضایتمندی مشتریان گرامی می باشد.

شرکت اسپیکو با داشتن استاندارد مدیریت کیفیت ایزو ۲۰۰۰ - ۹۰۰۱ از شرکت TUV آلمان در طراحی و ساخت انواع پمپهای صنعتی و کشاورزی با خط مشی منطبق بر رضایت مشتری افتخار دارد در امر خودکفایی صنعت آب گامی مؤثر برداشته است.

اسپیکو امیدوار است با همت متخصصین و کارگران ماهر این کارخانه و پیشنهادات مؤثر و مثبت شما مصرف کننده گرامی در آینده نزدیک با عرضه محصولات جدید بتوانیم نیاز مصرف کنندگان گرامی را بیشتر تأمین نماییم.

در خاتمه موكداً خواهشمند است بمنظور هر چه بهتر استفاده کردن از محصولات این کارخانه راهنمای مربوط را قبل از نصب دقیقاً مطالعه نمایید.

با تقدیم احترام
اسپیکو



موارد استفاده

تخلیه آبهای سطحی، آبهای باران، تخلیه استخر، آبهای گل آلوده و کثیف

مشخصات پمپ

۱- پوسته موتور و پوسته آلومینیوم با آلیاژ مخصوص و پروانه و درپوش از چدن داکتیل و شفت و کلیه پیچهای متعلقه از فولاد مخصوص زنگ نزن (استنلس استیل) ساخته شده است که مقاومت آنرا در مقابل خوردگی چندین برابر افزایش میدهد.

۲- پس از ساخت و آزمایش نهایی کلیه قسمت‌های آلومینیومی پمپهای اسپیکو قبل از رنگ در حوضچه‌های مخصوص اسیدکاری شده تا در مقابل خوردگی نمکهای محلول در آب مقاومت زیادی داشته باشد.

۳- استفاده از روتور و استاتور با سیم پیچی استاندارد ایتالیایی و همچنین خازن و سیل مکانیکی و واشرلرزه‌گیر ایتالیایی و نیز بلبرینگهای ساخت ژاپن کیفیت و کارکرد پمپهای اسپیکورا در سطح پمپهای خوب دنیا تضمین می‌کند.

۴- الکتروموتور پمپهای اسپیکو از روتور و استاتور و سیم‌پیچی استاندارد به همراه اورلود حرارتی که در محفظه‌ای مخصوص مملو از روغن غیرسمی برای خنک کردن بهتر قرار دارد تشکیل شده است.

۵- در طراحی پمپ اسپیکو برای کیفیت بهتر و مطمئن‌تر و بالا بردن عمر سیل‌های مکانیکی محفظه‌ای مملو از روغن غیرسمی مخصوص بین پمپ و الکتروموتور در نظر گرفته شده است که توسط یک جفت سیل مکانیکی مخصوص و دو عدد کاسه نمد روغن کاملاً آببندی میشود. باید توجه داشت که روغن این محفظه باعث بالا بردن عمر سیل‌های مکانیکی و در نتیجه عمر پمپ خواهد شد.

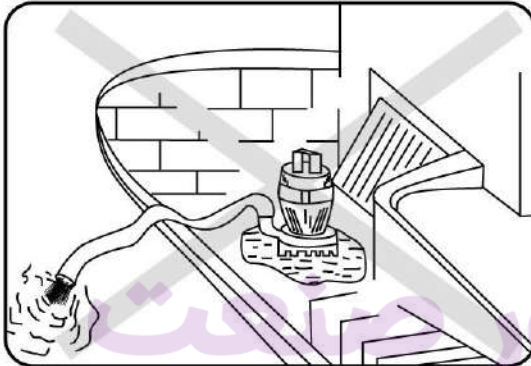
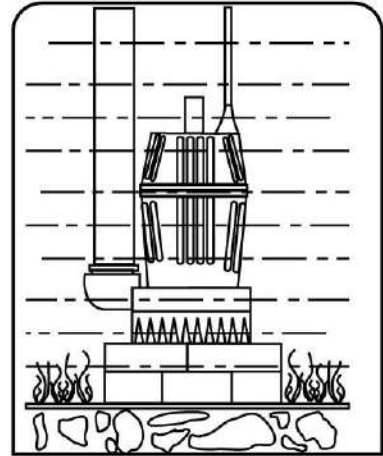
۶- برای حفاظت در مقابل نوسانات برق شبکه و یا بدون آب کار کردن پمپ و یا هر دلیل دیگر که باعث سوختن پمپ میشود میتوان از تابلوهای مخصوص اسپیکو که مجهز به سیستم‌های حفاظت کامل پمپ و فلوتر الکترونیکی و همچنین سیستم کنترل از راه دور است استفاده نمود که این نیز در نوع خود در دنیا کم نظیر است.

۷- کلیه تولیدات اسپیکو دارای یک سریال مشخص می‌باشند که شماره شناسایی پمپ شما محسوب می‌گردد که بر روی بدنه حکاکی شده است.

۸- در صورتیکه برای محافظت پمپ از سیستم‌های کنترل ساخته شده در اسپیکو استفاده شود، پمپ مربوطه شش ماه طبق شرایط مندرج در ضمانتنامه گارانتی بوده و ۵ سال خدمات پس از فروش آن ضمانت می‌گردد.

توصیه‌های مهم برای استفاده بهتر

۱- در مکانهایی که دارای گل و لای و یا ماسه است زیر پمپ را پایه و یا بلوکهای آجری قرار دهید که از تماس پمپ با ذرات جامد گل و لای جلوگیری بعمل آید.



۲- از بکارگیری پمپ در محل‌هایی که بعلت تمام شدن آب، پمپ در معرض کار کردن بدون آب قرار میگیرد جداً خودداری کنید.

۳

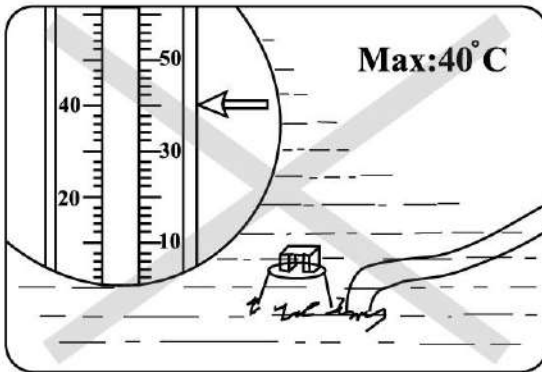
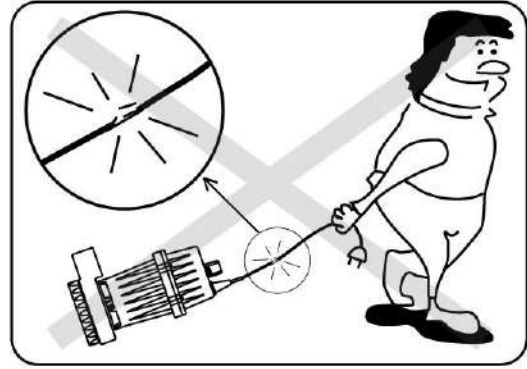
۳- دقت نمایید شیلنگی که روی پمپ نصب می‌شود بدون پیچ خوردگی باشد.



۴- از قراردادن و روشن کردن پمپ در داخل استخر و یا حوض در زمان استفاده اشخاص اکیداً خودداری نمایید.

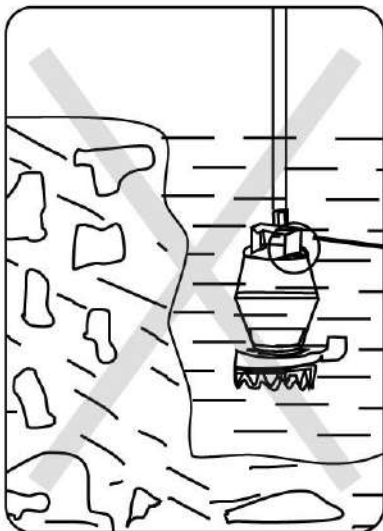
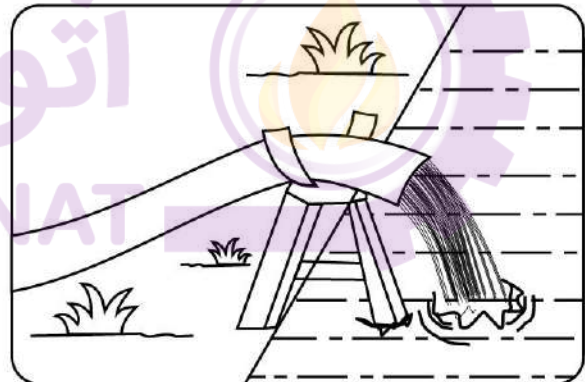


۵- برای جابجایی یا کارگذاری پمپ از دسته آن و با طنابی که به پمپ متصل می شود استفاده نمایید و هرگز از کابل برق برای جابجایی استفاده نکنید، زیرا ممکن است اتصالات داخلی کابل قطع شود.

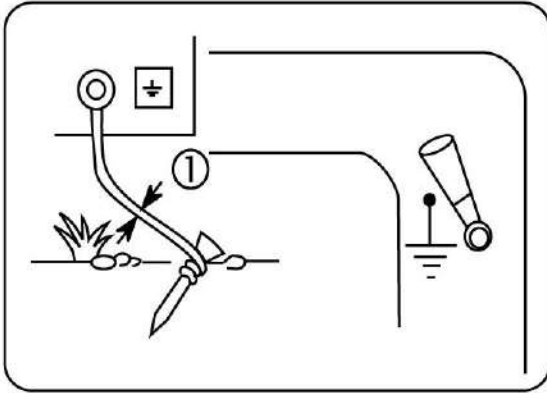


۶- در آبهایی با درجه بیش از ۴۰ درجه سانتیگراد مطلقاً استفاده نگردد.

۴ ۷- برای آبیاری باغات و زمینهای بایر شیلنگ را بالاتر از سطح زمین قرار دهید تا در زمان خاموش شدن پمپ شن و ماسه سطح زمین به داخل پمپ برگشت نکند.



۸- از آویزان کردن پمپ خودداری نمایید.



۹- از اتصال زمین حتماً اطمینان حاصل نمایید.

آتور صنعت

نکته

ATOORSANAT

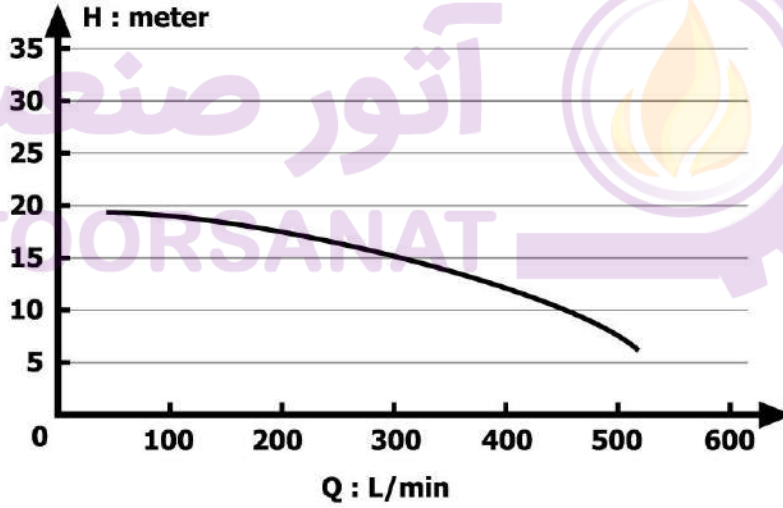
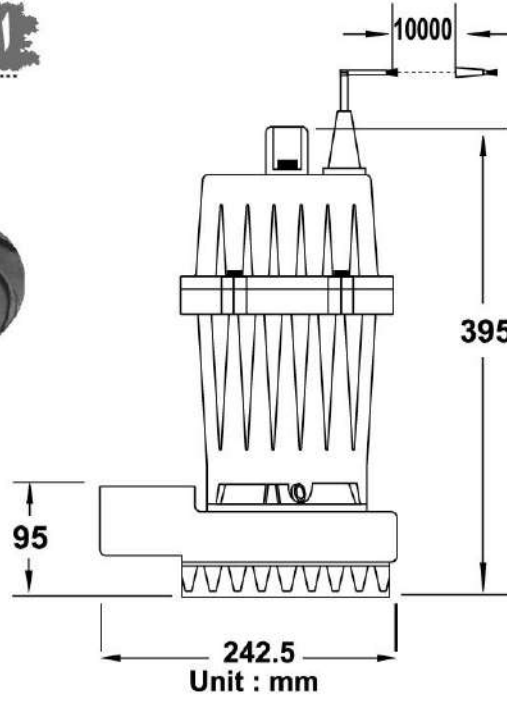
۵

برای نصب سیم زمین در مکانهایی که شبکه سیم زمین وجود ندارد می توانید سیم زمین را به لوله شبکه آب شهری و یا لوله کشی داخلی که از زمین عبور کرده باشد وصل نمایید و یا اینکه به یک میله مخصوص (مسوار) که در زمین مرطوب به طول حداقل ۱/۵ متر فرورفته باشد، وصل نمایید.

لازم به یادآوری است، این توصیه شرایط استاندارد را تأمین نمی کند ولی از نداشتن سیم ارت بهتر است.



اطلاعات فنی

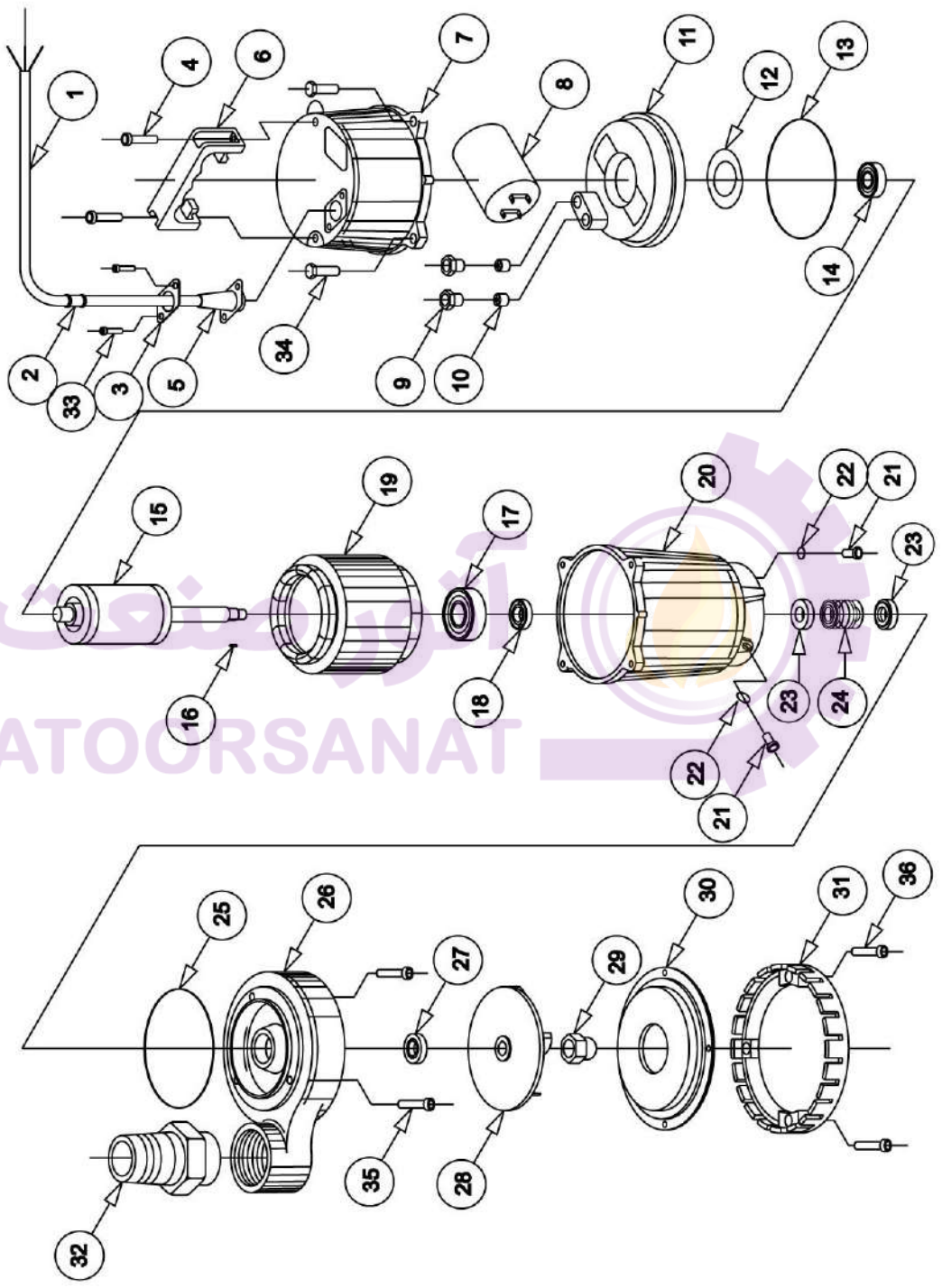


خروجی (inch)	آمپر (A)	وزن (kg)	حداکثر آبدهی (l/min)	ارتفاع (m)	قدرت (kw)	خازن (μ f)	ولتاژ (V)	مدل
2	9.5	16	540	18	1.75	25	220	S18-A-1
2	3.5	15.5	540	18	1.5	--	380	S18-A-3

شماره	نام قطعه	شماره	نام قطعه
۱۹	ستیم پیچ کامل تکفلر	www.SPICO-IR.com	
۱۸	کاسه نمده ۱۵×۳	۳۷	واشر تخت ۲۲
۱۷	پلنرینگ ۲×۴	۳۶	پیچ آلن استیل ۴×۳۰
۱۶	چار پروانه	۳۵	پیچ آلن استیل ۴×۲۵
۱۵	شفیت و روتور کامل	۳۴	پیچ استیل ۴×۲۵
۱۴	پلنرینگ ۲×۴	۳۳	پیچ استیل ۵×۱۶
۱۳	اورینگ ۱۳۳	۳۲	سپرستیلنگی ۲ اینچ
۱۲	واشر فبرای پلنرینگ	۳۱	شمش صاف
۱۱	واسطه دیانام	۳۰	درپوش شمش
۱۰	لاستیک آینه‌ای ستم ۲۲	۲۹	مهروه پروانه
۹	مهروه برنجی ستم ۲۲	۲۸	VORTEX خنده برنجی
۸	خازن	۲۷	کاسه نمده ۱۵×۳
۷	درپوش موتور	۲۶	محفظه شمش
۶	دسته شمش	۲۵	اورینگ ۹۹
۵	لاستیک آینه‌ای کامل	۲۴	ستل مکانیکی دول
۴	پیچ آلن استیل ۴×۴	۲۳	کفی ستل
۳	روبنده کامل کتر	۲۲	اورینگ ۸
۲	لاستیک محافظه کامل	۲۱	پیچ آلن استیل ۸×۱۲
۱	کابل ۱۰ متری	۲۰	پوشه موتور

لیست قطعات استیفاده شده در پمپ فکسی S18-A

قطعات استفاده شده در پمپ کفکش S18-A





مراحل بعد از استفاده

- ۱- اگر از پمپ برای جابجایی آبهای کثیفی که حاوی شن و ماسه‌های ریز و یا اجسام معلق باشد استفاده شود این مواد در محفظه پمپ و پروانه جمع شده و در کار پمپ تأثیر منفی می‌گذارد. برای جلوگیری از این عمل و توقف احتمالی پمپ از تمیزی پمپ مطمئن شوید. برای این کار می‌توانید پمپ را برای مدتی کوتاه در آب تمیز روشن نمایید تا ناخالصیها برطرف شود.
- ۲- بعد از هر ۲۰۰۰ ساعت استفاده مقدار روغن موجود در محفظه متعلق به سیل‌های مکانیکی را کنترل نمایید. برای این کار درجه ای در پایین و بالای محل خروجی آب قرار داده شده است که بوسیله یک پیچ آلن استیل نمره ۸ و اورینگ آب بندی می‌شود.

آتور صنعت
ATOORSANAT



۹

قابل توجه تعمیرکاران.

- ۱- اگر روغن، سیاه و حالت چسبندگی خود را از دست داده باشد باید تعویض گردد.
- ۲- اگر روغن، بصورت مایع شیری رنگ و سفیدی مشاهده شد حتماً با تعمیرکار مجرب و یا کارخانه سازنده تماس حاصل نمایید زیرا ممکن است کاسه نمد و یا سیل مکانیکی آن معیوب شده و برای جلوگیری از صدمه بیشتر و سوختن پمپ باید رفع عیب شود.
- ۳- بعد از بازدید روغن حتماً پیچ و واشر را طوری ببندید که از آب‌بندی شدن آن مطمئن شوید ضمناً قابل ذکر است که میزان روغن مخصوص داخل محفظه ۱۷۰ سی سی می‌باشد.

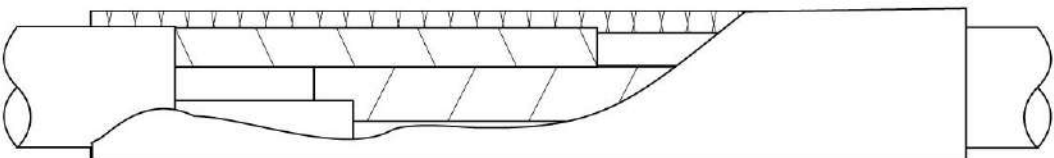
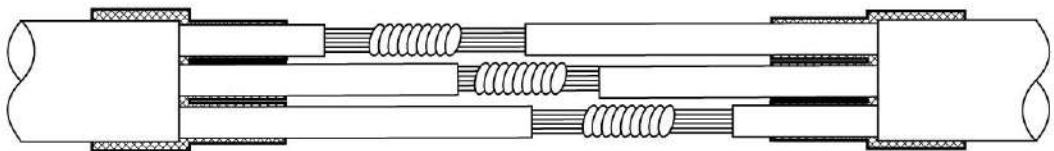
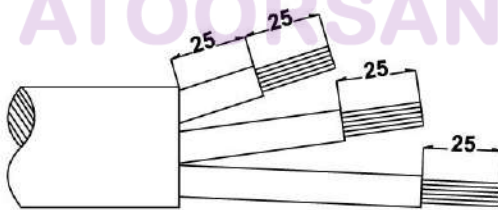
نکته آموزشی

برای آپارات کردن کابل ابتدا روکش کابل را به اندازه ۱۰ سانتیمتر برداشته و سر تمام سیمها را به اندازه ۲/۵ سانتیمتر لخت کرده و سیمهای هم رنگ را به هم وصل نمایید و اتصالات را بوسیله لحیم کاری محکم نمایید.

سپس هر سیم را بوسیله نوار چسب مرغوب ۲ بار نوار پیچی نمایید. حال باید لاستیک مخصوص آپارات و یا لاستیک خام موجود در بازار را به صورت نوار به عرض ۲ سانتیمتر و ضخامت ۲ میلی متر در آورده و تمام سطح اتصال را با آن نوار پیچی نمایید.

در این مرحله سه نکته را باید مورد توجه قرار داد:

- ۱- هریک دور نوار پیچیده شده لاستیک بایستی نصف سطح دور قبل را در برگیرد.
- ۲- طول نوار بسته شده باید از هر طرف حداقل ۵ سانتیمتر کابل با روکش اولیه را در برگیرد.
- ۳- لاستیک استفاده شده نبایستی فاسد باشد بطوریکه در موقع نوار پیچی بایستی کاملاً ممزوج شود. حال پس از آبی بندی کردن بوسیله لاستیک خام روی آنرا بوسیله نوار چسب برق حداقل سه بار نوار پیچی نمایید. حال کابل شما نسبت به آب نفوذ ناپذیر شده است.





نقص و رفع عیب پمپ

طریقه رفع عیب	عیوب ممکنه
<p>۱- کابل را کنترل نمایید.</p> <p>۲- دوشاخه را کنترل نمایید.</p> <p>۳- پریز و یا فیوز را کنترل نمایید.</p> <p>۴- ترمینال جعبه خازن را کنترل نمایید.</p>	<p>۱- پمپ را روشن کنید، اگر صدایی از آن شنیده نشد:</p>
<p>۱- صفحه زیر صافی را باز نموده و از گردش پروانه مطمئن شوید.</p> <p>۲- در صورت گیردار بودن پروانه آن را باز کرده و محفظه پمپ را سرویس و تمیز کنید در غیر این صورت با سرویس و خدمات کارخانه تماس حاصل نمایید.</p>	<p>۲- وقتی پمپ را روشن کرده و با صدای خفیفی ناشی از گیرکردن دینام و یا قطع شدن فیوز همراه باشد ممکن است که پروانه آن گیر کرده باشد:</p>
<p>۱- کابل مربوطه را از نظر له شدگی کنترل نمایید.</p> <p>در صورت عدم رفع عیب با سرویس و خدمات کارخانه تماس برقرار نمایید.</p>	<p>۳- با روشن کردن پمپ فیوز آن عمل می کند:</p>



تابلوهای کنترل تمام اتوماتیک هوشمند مدل SPM & DV

مشخصات:

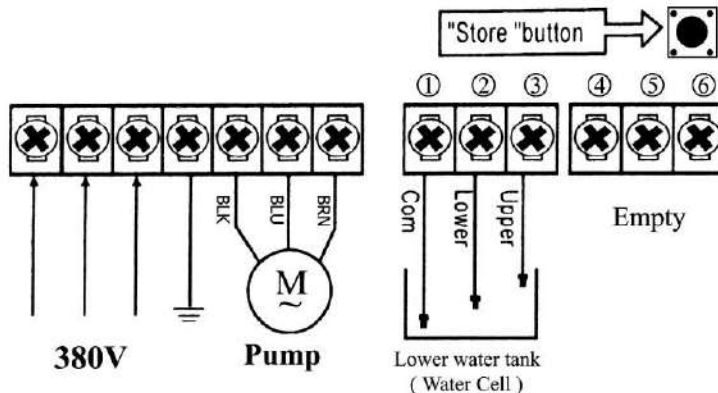
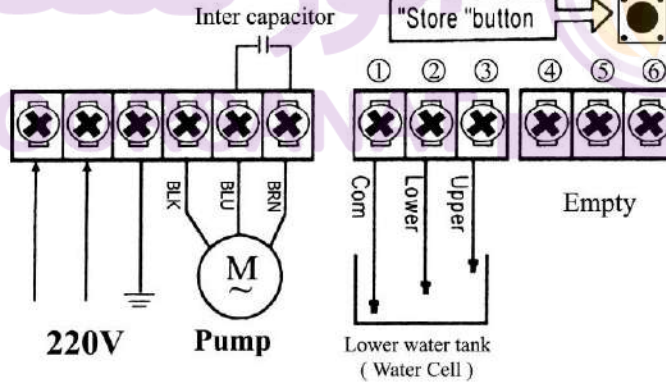
- ۱- کارکرد مدل تکفاز با ولتاژ ۲۲۰ ولت برای قدرت 0.37 kw - 2.2 kw
- ۲- دارا بودن خازن راه انداز برای پمپهایی که نیاز به خازن راه انداز دارد.
- ۳- کارکرد مدل سه فاز با ولتاژ ۳۸۰ ولت برای قدرتهای 0.37 kw - 15 kw
- ۴- کلید روشن و خاموش کردن پمپ برای راه اندازی بصورت دستی
- ۵- قابل تنظیم بصورت کارکردن اتوماتیک با نصب الکترودهای فلوتر
- ۶- کنترل پمپ در مقابل شوک شدید برق
- ۷- کنترل پمپ در مقابل اضافه بار جریان
- ۸- کنترل پمپ در مقابل افت بار جریان
- ۹- کنترل پمپ در مقابل قطع فاز و یا دو فاز شدن
- ۱۰- کنترل پمپ در مقابل خالی کار کردن پمپ
- ۱۱- دارای نشان دهنده ولت و آمپر مصرفی دیجیتالی
- ۱۲- نصب آسان و کارکرد دقیق و مطمئن



NEW

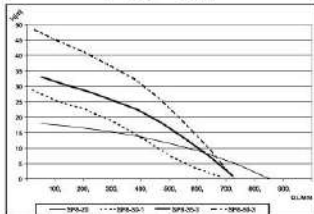
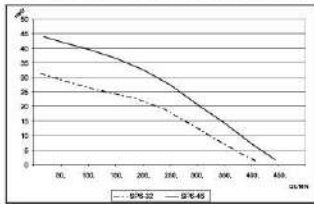
۱۲

نقشه سیم‌بندی پمپ به برق تکفاز



نقشه سیم‌بندی پمپ به برق سه‌فاز

دیگر محصولات تولیدی در شرکت اسپیکو
SAADY PUMP INDUSTRIES CO.

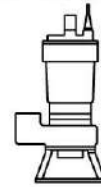


SP

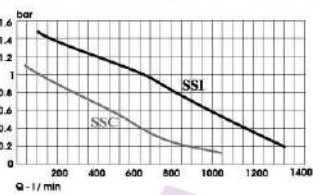
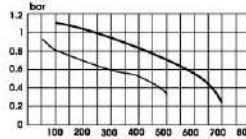
مخصوص پمپاژ آب صاف
(جهت مصارف عمومی)



P&C
(P12-C10)

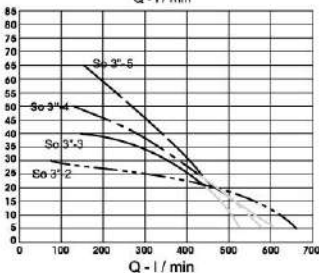
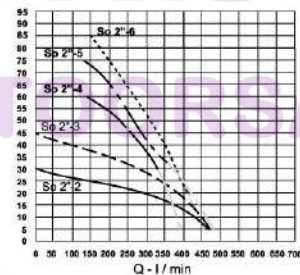


P-12 : مخصوص پمپاژ لجنهای غلیظ
C-10 : مخصوص پمپاژ لجنهای یافدار



سوپراسپیکو پمپ همهکاره

۱۳



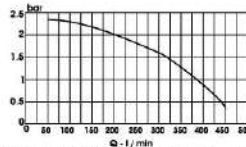
SI

مخصوص آب صاف

SI
SI25



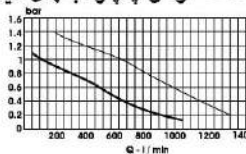
SI-25 : مخصوص پمپاژ آب با مواد جامد



I&C
(I15-C12)



I-15 : مخصوص پمپاژ لجنهای صنعتی
C-12 : مخصوص پمپاژ لجنهای یافدار





برنده: همیشه قسمتی از جواب است

بازنده: همیشه قسمتی از مسأله است

برنده: همیشه برنامه‌ای دارد

بازنده: همیشه برنامه‌ای دارد

برنده: می‌گوید بگذار تا برایت انجام دهم

بازنده: می‌گوید این کار من نیست

برنده: در هر مسأله‌ای جوابی می‌بیند

بازنده: در هر جوابی مسأله‌ای می‌بیند

برنده: می‌گوید احتمالاً مشکل است ولی ممکن است

بازنده: می‌گوید احتمالاً ممکن است ولی مشکل است

آتور صنعت
ATOORSANAT

۱۴

صنایع پمپ سعدی از حسن انتخاب شما در بکارگیری یکی از جدیدترین

و پیشرفته‌ترین تولیدات صنعت پمپ‌سازی تشکر می‌نماید.

این شرکت همواره آماده دریافت نظرات و پیشنهادات شما در جهت بهبود

کیفیت کالاهای تولیدی خود می‌باشد.

صندوق پستی: ۱۴۵ - ۱۳۸۶۵

www.SPICO-IR.com

E-mail: info@spicoir.com

SPICO

New Phenomenon in Fluid Technology



شماره سریال پمپ:



www.SPICO-IR.com

info@spicoir.com