



Genel Bilgiler

General Information

Einführung



	İçindekiler	Contents	Inhaltsübersicht	
Genel Bilgiler <i>General Info.</i> Einführung	Sembollerin Açıklaması	<i>Key of Symbols</i>	Erklärung der Bezeichnungen	03
	Ürün Yelpazesi	<i>Production Range</i>	Produktpalette	04
	Planet Redüktörlerin Genel Özellikleri	<i>General Specifications of Planetary Gearboxes</i>	Allgemeine Eigenschaften von Planetengetrieben	06
	Teknik Tanımlamalar	<i>Technical Explanations</i>	Technische Erläuterungen	07
	Teknik Özellikler	<i>Technical Specifications</i>	Technische Informationen	08
	Redüktör Tip Tanımlaması	<i>Designation of Gear Units</i>	Typenbezeichnung für Getriebe	10
	Tip Tanımlamaları	<i>Unit Designation</i>	Typenbezeichnungen	16
	Örnek Tip Tanımlamaları	<i>Sample Designations</i>	Typenbezeichnungsbeispiele	17
	Geometrik Mümkün Kombinasyonlar	<i>Geometrically Possible Combinations</i>	Geometrisch Mögliche Kombinationen	18
	Servis Faktörü	<i>Service Factor</i>	Betriebsfaktor	19
	Önerilen Servis Faktörleri	<i>Recommended Service Factors</i>	Empfehlung für Betriebsfaktoren	20
	Eşdeğer Güç Hesabı	<i>Equivalent Power Rating Calc.</i>	Berechnung Äquivalente Leis.	22
	Eşdeğer Güç Hesabı Örneği	<i>Equivalent Power Rating Example</i>	Beispiel für Äquivalente Leistung	23
	Radyal Yüklerin Hesabı	<i>Calculation of Overhung Loads</i>	Berechnung der Querkräfte	24
	Radyal ve Eksenel Yükler	<i>Overhung and Axial Loads</i>	Quer- und Axialkräfte	25
	Redüktör Seçimi	<i>Gear Unit Selection</i>	Getriebeauswahl	28
	Seçim Katsayıları	<i>Gearbox Selection Factors</i>	Auswählfaktoren für Getriebe	29
	Redüktör Seçim Örneği	<i>Gear Unit Selection Example</i>	Beispiel für Getriebeauslegung	30
	Redüktör Seçim Formu	<i>Gearbox Selection Form</i>	Formular für Getriebeauswahl	33
Yağlama <i>Lubrication</i> Schmierung	Yağlama	<i>Lubrication</i>	Schmierung	36
	Yağ Tipleri	<i>Oil Types</i>	Schmierstoffe	37
	Montaj Pozisyonları	<i>Mounting Positions</i>	Montagepositionen	38
	Yağ Miktarları	<i>Oil Quantities</i>	Ölmengen	44
	Yağ Tapaları	<i>Oil Plugs</i>	Ölverschlussschrauben	50
	Yağlama ve Soğutma Ekipmanları	<i>Lubrication and Cooling Equipment</i>	Schmierungs- und Kühlungszubehör	62
	A- Yağlama Sistemi	<i>A- Oil Supply System</i>	A- Ölversorgung	62
B- Soğutucu Seçimi	<i>B- Cooling Unit Selection</i>	B- Kühlerauswahl	63	

P0102-1112



Genel Bilgiler

General Information

Einführung



	İçindekiler	Contents	Inhaltsübersicht
Motorlar <i>Motors</i> Motoren	AC Motorlar	<i>AC Motors</i>	Drehstrommotoren 70
	DC Motorlar	<i>DC Motors</i>	DC Motoren 74
	Elektromanyetik Frenler	<i>Electromagnetic Brakes</i>	Elektromagnetische Bremsen 76
	Fren Seçimi	<i>Brake Selection</i>	Bremswahl 78
	Frenin Termik Kapasitesi	<i>The Thermal Capacity of Brake</i>	Thermische Kapazität der Bremsen 79
	Fren Seçim Örneği	<i>Brake Selection Example</i>	Beispiel für Bremseauswahl 79
Hidrolik Motorlar <i>Hydraulic Motors</i> Hydraulische Motoren	Hidrolik Motorlar	<i>Hydraulic Motors</i>	Hydraulische Motoren 80
	Hidromotor Moment-Devir Diyagramları	<i>Hydromotor Performance Diagrams</i>	Drehmoment-Drehzahl-Diagrammen 82
	Hidrolik Frenler	<i>Hydraulic Brakes</i>	Hydraulischen Bremsen 87
	Seçenekler	<i>Options</i>	Optionen 88
	Dönüş Yönleri	<i>Rotating Directions</i>	Drehrichtungen 89
	Güç Devir Sayfaları <i>Perf. Tables</i> <i>Leistung-und Drehzahlübersicht</i>	Motorlu Planet Redüktörler	<i>Planetary Geared Motors</i>
Motorsuz Planet Redüktörler		<i>Planetary Gear Units</i>	Planetengetriebe 236
Motorlu Sonsuz Eklemeli Planet Redüktörler		<i>Planetary Geared Motors with Worm Stage Input</i>	Planetengetriebemotoren mit Schneckenradvorstufe 382
Motorsuz Sonsuz Eklemeli Planet Redüktörler		<i>Planetary Gear Units with Worm Stage Input</i>	Planetengetriebe mit Schneckenradvorstufe 407
Ölçü Sayfaları <i>Dimension Pages</i> <i>Abmessungen Tabellen</i>	Motorlu Planet Redüktörler	<i>Planetary Geared Motors</i>	Getriebemotoren 151
	Motorsuz Planet Redüktörler	<i>Planetary Gear Units</i>	Planetengetriebe 359
	Motorlu Sonsuz Eklemeli Planet Redüktörler	<i>Planetary Geared Motors with Worm Stage Input</i>	Planetengetriebemotoren mit Schneckenradvorstufe 389
	Motorsuz Sonsuz Eklemeli Planet Redüktörler	<i>Planetary Gear Units with Worm Stage Input</i>	Planetengetriebe mit Schneckenradvorstufe 423



Genel Bilgiler

General Information

Einführung



Sembollerin Açıklaması

Δp: Hidrolik sistem basınç farkı [bar]

η_v: Hacimsel verim

η_{hm}: Hidromekanik verim

f_s: Servis faktörü

F_a: Çıkış miline gelen radyal yükler [kN]

F_e: Giriş miline gelen radyal yükler [kN]

F_{qam}: Çıkış milinde izin verilen radyal yükler [kN]

F_{qem}: Giriş milinde izin verilen radyal yükler [kN]

i: Tahvil oranı

k_1: Tahrik makinası faktörü

k_2: Maksimum moment faktörü

M_a: Anma momenti [kNm]

M_{pikmak}: Redüktöre giren pik moment [kNm]

M_{amax}: Maksimum moment [kNm]

M_A: Kalkış, duruş veya çalışma esnasında ihtiyaç olan uç tork [Nm]

n_1: Redüktör giriş mili devri [d/dak]

n_2: Redüktör çıkış mili devri [d/dak]

P_M: Tahrik edilecek makina için gerekli güç (Değişken yükler için eşdeğer nominal güç alınır) [kW]

P_N: Müsade edilen nominal giriş gücü (Bknz. Güç-Devir Tabloları) [kW]

P_{t1}: Ek soğutmasız redüktörlerde, izin verilen termik kapasite [kW]

P_{t2}: Eşanjör soğutmalı redüktörlerde, müsade edilen termik kapasite [kW]

P_{t3}: Radyatör soğutmalı redüktörlerde, müsade edilen termik kapasite [kW]

s: Sapma

t_1: Soğutma faktörü

t_2: Yükseklik faktörü

t_3: Eşanjör soğutmalı redüktörlerde, yükseklik faktörü

t_4: Yağlama faktörü

Q: Debi [l/dak]

V: Deplasman [cm³/d]

Key of Symbols

Δp: Pressure difference on system [bar]

η_v: Volumetric efficiency

η_{hm}: Hydraulic-Mecanical efficiency

f_s: Service factor

F_a: Overhung loads applied to the output shafts. [kN]

F_e: Overhung loads applied to the input shafts. [kN]

F_{qam}: Permissible overhung loads which can be applied to output shafts [kN]

F_{qem}: Permissible overhung loads which can be applied to input shafts [kN]

i: Transmission Ratio

k_1: Driving machine factor

k_2: Maximum torque factor

M_a: Nominal torque [kNm]

M_{pikmak}: Peak torque to gearbox [kNm]

M_{amax}: Maximum Torque [kNm]

M_A: Peak torque which required during breaking, starting or running. [Nm]

n_1: Input speed of gearbox [rpm]

n_2: Output speed of gearbox [rpm]

P_M: Power consumption of the driven machine (for alternating loads, use equivalent power rating [kW]

P_N: Permissible nominal input power (given on performance tables) [kW]

P_{t1}: Thermal capacity for gear units without auxiliary cooling. [kW]

P_{t2}: Thermal capacity for gear units with heat exchanger. [kW]

P_{t3}: Thermal capacity for gear units with air/oil cooling system. [kW]

s: Slip

t_1: Cooling factor

t_2: Factor for altitude

t_3: Factor for altitude for gear units with cooling coil or heat exchanger

t_4: Lubrication factor

Q: Flow rate [l/min]

V: Geometric displacement [cm³/rev]

Erklärung der Bezeichnungen

Δp: Druckdifferenz des hydraulischen Systems [bar]

η_v: Volumetrische Wirkungsgrad

η_{hm}: Hydraulisch-mechan. Wirkungsgrad

f_s: Betriebsfaktor

F_a: Querkräfte auf Abtriebswelle [kN]

F_e: Querkräfte auf Antriebswelle [kN]

F_{qam}: Erlaubte Querkräfte auf Abtriebswelle [kN]

F_{qem}: Erlaubte Querkräfte auf Antriebswelle [kN]

i: Übersetzung

k_1: Antriebsmaschinen-Faktor

k_2: Spitzenmoment-Faktor

M_a: Nenndrehmoment [kNm]

M_{pikmak}: Spitzenmoment auf Getriebe[kNm]

M_{amax}: Maximales Drehmoment [kNm]

M_A: Benötigte Anlauf-, Brems- oder Spitzenmoment [Nm]

n_1: Antriebsdrehzahl [rpm]

n_2: Abtriebsdrehzahl [rpm]

P_M: Leistung an der Abtriebswelle (Für variabler Belastungen äquivalente Leistung benutzen)[kW]

P_N: Getriebe Nennleistung (siehe Leistung Drehzahlentabellen) [kW]

P_{t1}: Wärmegrenzleistung ohne Zusatzkühlung [kW]

P_{t2}: Wärmegrenzleistung mit Wärmetauscher [kW]

P_{t3}: Wärmegrenzleistung mit Luft/Öl Wärmetaucher [kW]

s: Schlupf

t_1: Kühlungs-Faktor

t_2: Höhen-Faktor

t_3: Höhen-Faktor mit Kühlung durch Kühlschlange oder Wärmetauscher

t_4: Schmierungs-faktor

Q: Volumenstrom [l/min]

V: Schluckvolumen [cm³/U]



Genel Bilgiler

General Information

Einführung



Ürün Yelpazesi

Elinizdeki katalog sadece **P ve R serisi** ürünleri içermektedir.

- M ve N Serisi

Helisel alın dişliye sahip, giriş ve çıkış milleri aynı düzlem üzerinde ve birbirine paralel uzanan, üzerlerinde bulunan ayak veya flanş ile makina-ya sabitlenen redüktörlerdir. Dolu mil çıkışıdır.

- D Serisi

Helisel alın dişliye sahip, giriş ve çıkış milleri aynı düzlem üzerinde, birbirine paralel ve belirli bir aralıkta yerleştirilmiş, iki yan yüzde bulunan bağlantı civataları, flanş veya tork kolu ile makina-ya sabitlenen redüktörlerdir. Delik milli veya mil çıkışı olabilir.

- E Serisi

Sonsuz vida ve çark dişlili, belirli bir aralıkta ve birbirine dik konumlandırılmış giriş ve çıkış millerine sahip, çepçevre konumlandırılmış ayak bağlantıları, flanş veya tork kolu ile makina-ya sabitlenen redüktörlerdir. Delik milli veya mil çıkışı olabilir.

- Y Serisi

Yatık tip redüktörler, ağır şartlarda çalışmak üzere dizayn edilmiş redüktör tipleridir. Bu tiplerde redüktör ile bunu tahrik eden mekanizma arasında değişik bağlantı şekilleri mevcuttur (Mekanik ve hidrolik kaplinler, çeşitli tip kayışlar ve zincirle tahrik gibi). Delik milli veya mil çıkışı olabilir.

- K Serisi

Helisel alın dişli ve konik dişlilerden oluşan, birbirine dik ve belirli bir aralıkta konumlandırılmış giriş ve çıkış miline sahip, çepçevre sunulan ayaklar, flanş veya tork kolu ile makina-ya sabitlenen redüktörlerdir. E serisinden farklı olarak yüksek verime sahiptirler. Delik milli veya mil çıkışı olabilir.

- H ve B Serisi

Helisel ve/veya konik dişliye sahip ağır hizmet tipi redüktörlerdir. Giriş ve çıkış milleri birbirine paralel veya dik olabilir. Her yönden bağlantı için ayak bağlantıları bulunur. Opsiyonel olarak flanş ile de bağlanabilir. Delik milli veya mil çıkışı olabilir.

- T Serisi

T Serisi redüktörler helisel dişli iki kademe motorsuz delik milli redüktörlerdir. T Serisi redüktörler delik milli olması ve kompakt gövde yapısı sayesinde daha küçük hacimli alanlara montajı yapılabilmektedir.

- P ve R Serisi

P ve R Serisi redüktörler planet dişli redüktörlerdir. Endüstriyel ve mobil uygulamalarda kullanılırlar. Diğer redüktör tiplerine göre daha küçük hacimde daha büyük tork iletebilirler.

- VR Serisi

VR vinç redüktörleri M1 - M8 (1Dm - 5m) yük sınıflarına uygun olarak, çift veya sabit devirli frenli motorlarla üretilebilmektedir.

Production Range

This catalogue is containing P and R series of gearboxes only.

- M and N Series

M and N series of YILMAZ REDÜKTÖR are helical geared. The input and output shafts are parallel to each other and on the same plane. The gearbox can be connected to the machine by using the foot or flange on the gearbox. Has solid output shaft.

- D Series

D series are helical geared gearboxes with parallel input and output shafts. The shafts have a distance in between and located on the same plane. The gearbox can be assembled to the machine by using the foot, the connection screws on the sides, flange or torque arm on the gearbox. Can have hollow or solid output shaft.

- E Series

E series gearboxes are with worm and worm-wheel. The input and output shafts are perpendicular to each other and have a distance in between. It can be assembled to the driven machine by the use of the foot, flange or torque arm on the gearbox. Can have hollow or solid output shaft.

- Y Series

Horizontal type gearboxes are designed to operate in heavy conditions. In these types there are a lot of combination forms between gearbox and driver (for example, mechanic and hydraulic couplings, various belt and chain drives etc.). Can have hollow or solid output shaft.

- K Series

These are gearboxes with helical and bevel gears. The input and output shafts are perpendicular to each other and have a distance in between. It can be assembled to the driven machine using the foot, flange or torque arm on the gearbox. They have high efficiency compared to E series. Can have hollow or solid output shaft.

- H and B Series

These gearboxes are helical or/and bevel geared industrial gearboxes. The input and output shafts can be arranged parallel or perpendicular to each other. The gearbox can be assembled by the use of the foot connections on each side. Flange connections are optional. Can have hollow or solid output shaft.

- T Series

T Series are gear units which are helical geared, two staged, hollow shaft mounted gear units and manufactured according to monoblock principal. T Series gearboxes have hollow shaft and compact housing so that T series can be mounted on smaller places.

- P and R Series

P and R Series gearboxes are planetary gearboxes. They are mostly used by industrial and mobile applications. Planetary gearboxes can transfer high torques in small volumes compared to other gearboxes.

- VR Serie

VR hoist drives are produced according to M1 - M8 (1Dm - 5m) load classification.

Produktpalette

Dieses Katalog umfasst nur die **P und R Serien** Getriebe.

- M und N Serie

Diese Modelle sind Stirnradgetriebe mit parallelen Antriebs- und Abtriebswelle auf einer Ebene. Die Getriebe werden mit Fuß- oder Flanschverbindung an die angetriebene Maschine angekoppelt. Hat Vollwelle am Ausgang.

- D Serie

Diese Getriebe sind Stirnradgetriebe mit paralleler Antriebs- und Abtriebswelle, die auf einer Ebene liegen und einen Abstand zueinander haben. Diese Getriebe wird seitlich mit Gewindelöchern am Maschine oder mit einer Flansch verbindet. Kann Voll- und Hohlwelle am Ausgang haben.

- E Serie

Diese Getriebe bestehen aus Schnecke und Schneckenrad. Die Antriebs- und Abtriebswellen sind senkrecht zueinander und haben einen bestimmten Abstand. Das Getriebe wird mit Fußbefestigung, Flanschverbindung oder mit Drehmomentstütze an die angetriebene Maschine montiert. Kann Voll- und Hohlwelle am Ausgang haben.

- Y Serie

Diese Getrieben sind für Einsatz unter schweren Bedingungen ausgelegt. Bei dieser Ausführung gibt es sehr viele verschiedene Verbindungsmöglichkeiten zwischen Antrieb und Getriebe (Zum Beispiel; mechanische und hydraulische Kupplungen, Riementrieb, Kettentrieb usw.). Kann Voll- und Hohlwelle am Ausgang haben.

- K Serie

Diese Getrieben bestehen aus Stirnräder und Kegelhäder. Die Antrieb und Abtriebswellen sind senkrecht und haben einen Abstand zueinander. Das Getriebe wird mit Fußbefestigung, Flanschverbindung oder Drehmomentstütze an die angetriebene Maschine montiert. Der Wirkungsgrad ist wesentlich höher als E Serie. Kann Voll- und Hohlwelle am Ausgang haben.

- H und B Serie

Diese Getriebe sind geeignet für industrielle Anwendungen und haben parallelen oder senkrechten Antrieb und Abtriebswelle auf einer Ebene. Das Getriebe kann mit Füßen, die auf jede Seite der Getriebe vorhanden sind, oder optional mit Flansch an die angetriebene Maschine montiert werden. Kann Voll- und Hohlwelle am Ausgang haben.

- T Serie

TSerien Getriebe sind zwei stufige, schrägverzahnte Hohlwellenflachgetriebe in Monoblockgehäuse. Die T Serie hat eine kompakte Gehäuse und ist serienmäßig mit Abgangshohlwelle hergestellt, so dass das Getriebe minimalen Platzbedarf hat.

- P und R Serie

P und R Serie sind Planetengetriebe, die vielseitig im Industrie und bei mobiler Anwendungen einsetzbar sind, mit Planetenzahnräder. Planetengetriebe können im Vergleich zu anderen Getrieben größere Drehmomente bei kleineren Bauvolumen übertragen.

- VR Serie

VR Krane und Hebezeuge werden geeignet zur Belastungsart M1 - M8 (1Dm - 5m) hergestellt.



Genel Bilgiler

General Information

Einführung



M ...

13 farklı büyüklükte;
Moment aralığı: 50 - 18.000 Nm
Devir aralığı: 0,1 - 500 d/dak
13 different sizes:
Torque range: 50 - 18.000 Nm
Speed range: 0,1 - 500 rpm
13 verschiedene Baugrößen:
Drehmomentbereich: 50 - 18.000 Nm
Drehzahlbereich : 0,1 - 500 U/min



N ...

13 farklı büyüklükte;
Moment aralığı: 50 - 18.000 Nm
Devir aralığı: 0,1 - 500 d/dak
13 different sizes:
Torque range: 50 - 18.000 Nm
Speed range: 0,1 - 500 rpm
13 verschiedene Baugrößen:
Drehmomentbereich: 50 - 18.000 Nm
Drehzahlbereich : 0,1 - 500 U/min



E ...

8 farklı büyüklükte;
Moment aralığı: 5 - 1.000 Nm
Devir aralığı: 0,1 - 400 d/dak
8 different sizes:
Torque range: 5 - 1.000 Nm
Speed range: 0,1 - 400 rpm
8 verschiedene Baugrößen:
Drehmomentbereich: 5-1.000 Nm
Drehzahlbereich : 0,1-400 U/min



K ...

7 farklı büyüklükte;
Moment aralığı: 200 - 15.000 Nm
Devir aralığı: 0,1 - 400 d/dak
7 different sizes:
Torque range: 200 - 15.000 Nm
Speed range: 0,1 - 400 rpm
7 verschiedene Baugrößen:
Drehmomentbereich: 200 - 15.000 Nm
Drehzahlbereich : 0,1 - 400 U/min



D...

10 farklı büyüklükte;
Moment aralığı: 130 - 18.000 Nm
Devir aralığı: 0,1 - 350 d/dak
10 different sizes:
Torque range: 130 - 18.000 Nm
Speed range: 0,1 - 350 rpm
10 verschiedene Baugrößen:
Drehmomentbereich: 130 - 18.000 Nm
Drehzahlbereich : 0,1 - 350 U/min



Y ...

25 farklı büyüklükte;
Moment aralığı: 1200 - 43000 Nm
Devir aralığı: 2,6 - 990 d/dak
25 different sizes:
Torque range: 1200 - 43000 Nm
Speed range: 2,6 - 990 rpm
25 verschiedene Baugrößen:
Drehmomentber. : 1200-43000 Nm
Drehzahlbereich : 2,6-990 U/min



H ...

13 farklı büyüklükte;
Moment aralığı: 2.500 - 150.000 Nm
Devir aralığı: 0,1 - 250 d/dak
14 different sizes:
Torque range: 2.500 - 150.000 Nm
Speed range: 0,1 - 250 rpm
14 verschiedene Baugrößen:
Drehmomentber. : 2.500 - 150.000 Nm
Drehzahlbereich : 0,1 - 250 U/min



B ...

13 farklı büyüklükte;
Moment aralığı: 5.000 - 150.000 Nm
Devir aralığı: 0,1 - 115 d/dak
13 different sizes:
Torque range: 5.000 - 150.000 Nm
Speed range: 0,1 - 115 rpm
13 verschiedene Baugrößen:
Drehmomentber. : 5.000-150.000 Nm
Drehzahlbereich : 0,1-115 U/min



P ...

10 farklı büyüklükte;
Moment aralığı: 1.000 - 50.000 Nm
Tahvil oranları: 3,5 - 3000 arası
10 different sizes:
Torque range: 1.000 - 50.000 Nm
Transmission ratio: 3,5 - 3000
10 verschiedene Baugrößen:
Drehmomentber. : 1.000 - 50.000 Nm
Übersetzung: 3,5 - 3000



R ...

10 farklı büyüklükte;
Moment aralığı: 1.000 - 50.000 Nm
Tahvil oranları: 3,5 - 3000 arası
10 different sizes:
Torque range: 1.000 - 50.000 Nm
Transmission ratio: 3,5 - 3000
10 verschiedene Baugrößen:
Drehmomentber. : 1.000 - 50.000 Nm
Übersetzung: 3,5 - 3000



T ...

10 farklı büyüklükte;
Moment aralığı: 200 - 18.000 Nm
Devir aralığı: 46 - 280 d/dak
10 different sizes:
Torque range: 200-18.000 Nm
Speed range: 46-280 rpm
10 verschiedene Baugrößen:
Drehmomentber. : 200-18.000 Nm
Drehzahlbereich : 46-280 U/min



VR ...

VR vinç redüktörleri
M1 - M8 ,(1Dm - 5m) yük sınıfı
ISO 4301 / 1 ,(FEM 1.001 / III)
VR Hoist Drive Units
M1 - M8 ,(1Dm - 5m) load classification
ISO 4301 / 1 ,(FEM 1.001 / III)
VR Kran und Hebezeug Getriebe
M1 - M8 ,(1Dm - 5m) Belastungsart
ISO 4301 / 1 ,(FEM 1.001 / III)



Genel Bilgiler

General Information

Einführung



PLANET REDÜKTÖRLER

Planet Redüktörlerin Genel Özellikleri

Planet Redüktörler günümüzde birçok uygulama alanında ihtiyaç haline gelen ufak hacimde yüksek tork isteklerini karşılamak amacı ile üretilmiş, modüler yapıda, uydur, güneş ve iç dişlilerden oluşan redüktör tipleridir. Farklı sektörlerden gelen talepleri karşılaması amacı ile geniş bir ürün çeşitliliği ve opsiyonel aksesuarları ile piyasaya sunulmuştur. Ufak hacimlerde yüksek tork taşıma kabiliyetleri nedeni ile güç yoğunluğu yüksek redüktörlerdir ve bu nedenle kullanıldıkları uygulamaya bağlı olarak ısı güçlerinin kontrol edilmesi gerekmektedir. Özellikle mobil uygulamalarda yoğun olarak kullanılan planet redüktörler, vinç, metal şekil verme, inşaat alanlarında da kullanıldığı gibi yenilenebilir enerji sistemlerinden biri olan rüzgar türbinlerinde, kanat hatve ve kule çevirmeye yaygın olarak kullanılmaktadır. Aşağıda bu ürünlerin temel bazı özellikleri sıralanmıştır:

- 10 Farklı yapı büyüklüğü,
- 1000 Nm ile 50.000 Nm arasında tork aralığı,
- 3,5 ile 3000 arasında geniş bir tahvil oranı aralığı
- Ayaklı, flanşlı gövde opsiyonu,
- Çoklu kamalı (DIN5480/DIN5482) giriş ve çıkış
- Sıkma bilezik opsiyonu,
- Konik girişli veya sonsuz tip redüktörler ile akuple olabilme,
- IEC B5 standart motor bağlantı seçeneği
- Hidromotor bağlantı opsiyonu (SAE J744C),
- Radyatör veya eşanjör soğutma opsiyonu,
- GGG40 sfero gövde ve flanşlar,
- Çoklu kamalı iç bağlantılar,
- Opsiyonel genleşme tankı uygulaması,
- Standart FKM keçe ve sentetik yağ,
- Standart çıkış keçesi koruma kapağı,

YILMAZ REDÜKTÖR olarak tasarım prensiplerimiz;

- Yüksek teknoloji kullanmak
- Güvenilirlik,
- Yüksek güç yoğunluğu,
- Yüksek verim,
- Montaj uyumluluğu,
- Esnek çözümler.

Dikkat Edilecek Hususlar !

- Bu katalogta verilen resimler görsel amaçlıdır ve şekilsel detaylar bağlayıcı değildir.

- YILMAZ REDÜKTÖR, ürünler ve katalog üzerinde, müşterileri bilgilendirmeksizin her türlü değişikliği yapma hakkına sahiptir.

- Ürünler teslim alındıktan sonra ürünle birlikte verilen kullanım kılavuzu okunmadan sistem devreye alınmamalıdır.

- Katalogta verilen yağ miktarları referans amaçlıdır. Gerçek yağ seviyesi için redüktör üzerinde bulunan yağ seviye tapası kullanılmalıdır. Yağ viskozitesi için, redüktör etiketine bakınız.

- Sipariş anında montaj pozisyonu bildirilmeyen redüktörler **M1** montajına uygun sevk edilir. Etiketle yazan montaj pozisyonundan farklı bağlanan redüktörler garanti kapsamından çıkar. Bu katalogta verilen redüktör ağırlıkları ortalama ağırlık değerleridir. Tahvil oranına ve üzerinde bağlı olan aksesuara göre ağırlıklar farklılık gösterebilir.

PLANETARY GEARBOXES

General Specifications of Planetary Gearboxes

Planetary gearboxes, which have modular structure, consist of sun, planet and internal gears. This gearboxes are produced to meet the requirements of high torques in small volumes, what is essential in most applications nowadays. Planetary gearboxes presented to the market with large product variety and optional accessories according to requirements from different sectors. Because of transmitting high powers in small volumes power density will increase. Therefore thermal power value must be checked according to the application. Planetary gearboxes, which are intensively used in mobile applications, are generally used in cranes, metal forming and construction machinery as well as in wind turbines of renewable energy systems for pitch and its drives. Some of the main product specifications are mentioned below:

- 10 different sizes,
- Torque between 1000 Nm to 50.000 Nm,
- Ratio distribution between 3,5 to 3000,
- Optional foot or flange connections,
- Splined input and output (DIN5480/ DIN5482)
- Shrink disc options,
- Can be easy coupled with worm and bevel gearboxes
- IEC B5 standard motor connection,
- Hydro motor connection options (SAE J744C)
- Radiator or heat exchanger cooling options.
- GGG40 cast iron body and flanges
- Splined internal shaft connections
- Optional expansion tank applications.
- Standard FKM seal and synthetic oil
- Standard output seal protection.

As we are YILMAZ REDÜKTÖR,our design principals are;

- Using high technology
- Reliability
- High power density
- High efficiency
- Mounting compatible
- Flexible solutions.

Attention to the following points !

- Drawings are examples only and the details on the drawings or illustrations are not strictly binding.

- YILMAZ GEARBOXES reserve the right to make any changes in catalogue and products without any notice.

- Prior to commissioning, the operating instructions provided with the gearbox must be observed.

- Oil quantities given are guide values only. The exact quantity of oil should be checked by using the provided oil level plugs according mounting positions. For correct oil viscosity refer to the nameplate.

*- If the mounting position is not informed upon ordering, the gear unit is delivered according **M1** mounting position. A different operation then the indicated mounting position on the name plate cancels the warranty. The weights given in this catalogue are mean values. Depending on the ratio and accessories the weights can differ.*

PLANETENGETRIEBE

Allgemeine Eigenschaften von Planetengetrieben

Planetengetriebe finden heutzutage Anwendung in verschiedenen Bereichen mit hohen Moment-anforderungen und kompakten Bauweisen. Die modular hergestellten Planetengetriebe bestehen aus Sonne, Planeten und innere Verzahnung. Um den Bedarf von unterschiedlichen Arbeitsbereichen zu decken, werden die Planetengetriebe mit verschiedenen Ausführungsvarianten und umfangreichen Zubehör vorbereitet. Da die Planetengetriebe in kleinen Räumen mit hohen Momenten arbeiten, entsteht in den Getrieben entsprechend der hohen Leistungsdichte hohe thermische Belastung. Darum muss die thermische Leistung geprüft werden. Die Verwendung von den Planetengetrieben, die meist speziell bei mobilen Einsätzen verwendet werden, hat sich bei Kränen, Metallverarbeitungsmaschinen, Baumaschinen und Windkraftanlagen verbreitet. Unten wurden einige Grundeigenschaften diesen Getrieben gelistet:

- 10 unterschiedliche Baugröße
- Drehmoment von 1000 Nm bis 50.000 Nm
- Übersetzung zwischen 3,5 und 3000
- Gehäuse mit Fuß und Flansch möglich
- Eingang und Ausgang mit Keilwelle (DIN5480)
- Auswahlmöglichkeit für Schrupfscheibe
- Verbindungsmöglichkeit mit Schnecken- und Kegelradgetrieben
- Übliche Motorverbindung IEC B5
- Verbindung mit Hydromotoren (SAE J744C)
- Kühlung mit Wasser- oder Luftwärmetauscher
- Gehäuse und Flanschen aus GGG40
- Innere Wellenverbindungen mit Keile
- Wählbare Anwendung von Expansionstank
- Übliche FKM Dichtung und synthetische Öl
- Übliche Ausgangsdichtung für Schmutz und Fremdkörper

Als YILMAZ REDÜKTÖR unsere Entwurfsprinzipien sind:

- Benutzen von hohen Fertigungstechnologien
- Vertrauenswürdig
- Hohe Leistungsdichte
- Hoher Wirkungsgrad
- Universale Montagemöglichkeit
- Sonderlösungen.

Bitte folgende Punkte beachten !

- Die Abbildungen sind beispielhaft und nicht verbindlich.

- Alle Änderungen auf dem Katalog und an der Produkte bleiben vorbehalten und können ohne Kenntnisnahme von YILMAZ GETRIEBE erfolgen.

- Vor Inbetriebnahme ist die mit gelieferter Betriebsanleitung zu beachten.

- Angaben über Ölmengen sind unverbindlich. Maßgebend ist die Ölstandsschraube in der geeigneten Montageposition. Ölviskosität und Sorte muss den Angaben des Typenschildes entsprechen.

- Wenn die Bauform bei Bestellung nicht angegeben ist, erfolgt die Lieferung in der Bauform **M1**. Wenn die Getriebe anders als auf dem Typenschild benannte Bauform eingesetzt werden, verliert die Garantie ihre Gültigkeit. Die angegebenen Gewichte sind unverbindliche Mittelwerte ohne Zubehör; genauere Gewichte sind abhängig von Zubehör und Übersetzung.



Genel Bilgiler

General Information

Einführung



Teknik Tanımlamalar

- Çıkış Momenti:

Motorun verdiği momentin tahvil oranı ve verim ile çarpılarak, elde edilen değerdir. Redüktörün çıkışından alınabilecek moment gösterir.

- Anma Momenti:

Redüktörün termik kapasitesi dikkate alınmadan $f_s=1$ şartı için mekanik olarak taşıdığı moment değeridir.

- Maksimum Moment:

Kısa zamanlarda ve uç yüklerde müsaade edilen maksimum momenttir. Redüktörün statik mukavemetini gösterir. Özellikle çok sık dur kalk yapan veya her iki yöne çalışan makinalarda anlık oluşan en yüksek momenttir.

- Termik Güç:

Redüktörün; çevre ısı, rüzgar hızı, deniz seviyesinden yüksekliği gibi değişken çevre şartları ve $f_s=1$ şartı altında, redüktör yağının 90°C'yi geçmeyecek şekilde müsaade edilen azami güç değeridir. Redüktörlerin termik güçleri güç devir tablolarında verilmiştir. Termal güç mekanik güce eşit yada bu güçten büyük olmalıdır, aksi takdirde soğutma sistemi gerekir. 5°C altında ve 40°C üzerinde YILMAZ REDÜKTÖR'e danışınız.

- Nominal Güç:

Redüktörün termik kapasitesi dikkate alınmadan $f_s=1$ şartı için mekanik olarak taşıyabileceği güç değeridir. Redüktörlerin nominal güçleri, motorsuz güç devir tablolarında verilmiştir.

- Verim:

Çıkış gücünün giriş gücüne oranıdır. Güç devir tablolarında farklı kademeler için verim veya çıkış gücü değerleri belirtilmiştir.

- Çevrim oranı :

Redüktörün giriş devrinin çıkış devrine oranıdır. Yılmaz Redüktör Planet serisi redüktörlerde 3,5-3000 arasında değişen çevrim oranları mevcuttur.

- Eşdeğer Güç ve Moment:

Sabit devir altında ancak değişken yük değerlerinde çalışan redüktörlerde, sabit yük altında çalışma şartlarına eşdeğer gelen moment ve güç değerleridir.

- İhtiyaç gücü:

Redüktörlerin kullanılacağı uygulamanın istenilen şekilde çalışabilmesi için ihtiyaç duyduğu güç değeridir.

- İhtiyaç moment:

Redüktörün kullanılacağı uygulamanın çalışabilmesi için ihtiyaç duyduğu moment değeridir. Seçilen redüktör için her zaman çıkış momentini eşit yada daha düşük olmalıdır.

Technical Explanations

- Output Torque:

Multiplication of motor output torque with transmission ratio and efficiency gives the output torque at the output of gearbox unit.

- Nominal Torque:

Nominal torque is the permissible torque under $f_s=1$ conditions without considering the thermal rating.

- Maximum Torque:

Permissible maximum torque values in short periods and peak loads. By the drives with frequently start-stop and reversible working maximum torque is limited static strength of the mechanical parts.

- Thermal Power:

Thermal power is the maximum permissible power under the given ambient conditions like temperature, wind velocity, altitude etc. and $f_s=1$ conditions, besides the gearbox oil temperature doesn't exceed the 90°C. The thermal powers of gearboxes are given on performance tables. This power should be equal or greater than mechanical power, otherwise a cooling system should be used. Under 5°C and over 40°C ambient temperature contact YILMAZ REDÜKTÖR.

- Nominal Power:

Nominal power is the permissible power under $f_s=1$ conditions without considering the thermal ratings. The nominal powers are given on the performance tables.

- Efficiency:

Obtained from the ratio of output power to input power. Efficiencies or output power of different stages are mentioned on performance table.

- Ratio:

Ratio between output shaft speed and input shaft speed. Available ratios of Yılmaz planetary gear box series are between 3,5 to 3000.

- Equivalent Power and Torque:

For gearbox unit with constant speed but variable working conditions calculated power and torque equivalent to the values at working under constant working conditions.

- Required Power:

Power consumption of the application, where the gearbox will be used.

- Required Torque :

Required torque for the applications. Required torque always must be equal or smaller than output torque of selected gearbox.

Technische Erläuterungen

- Ausgangsmoment:

Multiplikation von Ausgangsmoment des Motors mit Übersetzung und Wirkungsgrad ergibt den Betrag von Ausgangsmoment der Getriebe.

- Nenndrehmoment:

Mechanisches Belastbarkeitsmoment ohne Berücksichtigung der thermische Kapazität der Getriebe unter dem Bedingung $f_s=1$.

- Maximal zulässiges Moment:

In kurze Perioden und bei Spitzenbelastungen zugelassene max. Moment. Dieses Moment ist begrenzt entsprechend der statischen Belastbarkeit der Welle und des Zahnrads bei umgekehrter Richtung und sehr oft geschalteten Getriebe.

- Thermische Leistung:

Thermische Leistung ist maximal zulässige Leistung unter den angegebenen Umgebungsbedingungen, bei $f_s=1$ und unter der Bedingung, dass die Temperatur des Öls in die Getriebe 90°C nicht überschreitet. Thermische Leistung soll größer oder gleich dem mechanischen Leistung sein, sonst soll ein Kühlsystem ausgewählt werden. Unter 5°C und über 40°C Umgebungstemperatur Kontakt mit YILMAZ GETRIEBE aufnehmen.

- Nennleistung:

Die Nennleistung ist die mechanische Grenzfestigkeitsleistung für $f_s=1$ ohne Berücksichtigung der Wärmegrenzleistung. Kann von der Drehzahl-Leistung-Tabelle abgelesen werden.

- Wirkungsgrad:

Wird aus dem Verhältnis von Ausgang- zu Eingangsleistung bestimmt. Die max. mögliche Wirkungsgrade bei unterschiedlichen Stufen werden auf der Leistung-Drehzahl-Tabelle dargestellt.

- Übersetzung:

Das Verhältnis von Winkelgeschwindigkeit am Eingang zu Winkelgeschwindigkeit am Ausgang. YILMAZ Getriebe hat bei der P-Serie Übersetzungen zwischen 3,5 und 3000.

- Äquivalente Leistung und Moment:

Für mit konstanten Drehzahl aber unter veränderlichen Betriebsbedingungen arbeitende Getriebe berechnete Leistung und Moment äquivalent zu Werten beim Arbeiten unter konstanten Bedingungen.

- Notwendige Leistung:

Für die Anwendung notwendige Leistung.

- Notwendige Moment:

Notwendige Moment für Anwendungen. Für den ausgewählte Getriebe soll das notwendige Moment gleich dem Ausgangsmoment oder kleiner als diesem Moment sein.



Genel Bilgiler

General Information

Einführung



- **Müsade Edilen Eksenel ve Radyal Yükler:**
Redüktörün çalışma esnasında giriş veya çıkış millerinde müsaade edilen eksenel ve radyal yüklerdir.

- **Servis Faktörü f_s :**

Redüktörün çalıştığı şartlar ile uyumlu olması için gerekli olan emniyet katsayısıdır. $f_s=1$, düzgün ve sakin yüklerde, günlük 8 saat, saatte 10 dur kalk çalışmayı karşılar. Detaylar için redüktör seçim bölümüne bakınız.

Teknik Özellikler

- **Ses seviyesi:**

Redüktörümüzün ses seviyesi VDI 2159' da verilen redüktörler için müsaade edilen ses seviyelerinin altındadır.

- **Boya ve Korozyon Koruması:**

Redüktörlerin standart rengi DIN1843'e göre RAL 7032 dir. İstek üzerine farklı renklerde boyanabilir. Nemli ve koroziv bölgeler için istek üzerine farklı boya uygulanabilir.

- **Yağlama:**

27, 29, 35 gövdeli redüktörler dışında diğer redüktörler özel belirtilmediği sürece, yağlama tablolarında verilen sentetik yağlar ile doldurulmaktadır. 27, 29, 35 gövdeli redüktörler yağlı doldurulmamış olarak sevk edilmektedir. Yağ detayları için yağlama bölümüne bakınız.

- **Aksesuarlar:**

Planet Serisi redüktörlerde aşağıdaki aksesuarlar takılabilir.

- IEC B5 Motor bağlantı flanşları
- Çıkış Bağlantı Flanşları
- Sıkma bileziği
- Geri dönüş kilidi
- Eşanjörlü Soğutma,
- Radyatörlü soğutma,
- Isı sensörü / termostat,
- Yağ akış sensörü,
- Yağ Filtresi ,
- Özel keçe çözümleri,
- Şeffaf yağ seviye göstergesi
- Genleşme tankı
- Tork kolu
- Elektromanyetik veya hidrolik frenler

Diğer özel aksesuarlar için lütfen, YILMAZ REDÜKTÖR ile temasa geçiniz.

- **Permissible Axial and Overhung Loads:**
Permissible axial and overhung load of output or input shaft for applications.

- **Service Factor f_s :**

Service factor is a safety coefficient, which takes into account the different running conditions of the driven machine. $f_s=1$ is used for uniform loads 8 hours working per day and up to 10 starts per hour.

Technical Specifications

- **Noise Level:**

The noise level of our gearboxes is below the permitted values defined in VDI guidelines 2159 for gear units.

- **Coating and Corrosion Protection:**

The gearboxes are painted with RAL 7032 according DIN1843. Different colors are available upon request. As request of painting for high humidity or chemically aggressive environments available.

- **Lubrication:**

The gearboxes other than sizes 27, 29, 35 are filled with synthetic oil quantities given on the tables in the lubrication section unless something else specified. The 27, 29, 35 size gearboxes are delivered without oil. For lubrication details please refer to the lubrication section.

- **Accessories**

The following accessories can be applied to P series gearboxes.

- IEC B5 Motor connection flange
- Output flanges
- Shrink Discs
- Backstops
- Cooling with external heat exchanger,
- Cooling with external air/oil cooler
- Temperature sensor / Termoswitch,
- Oil flow sensor,
- Oil filter,
- Sealings according operating environment,
- Transparent oil level indicator,
- Expansion tank,
- Torque arm
- Electromagnetic or hydraulic brakes

For other accessories please contact, YILMAZ REDÜKTÖR.

- **Zulässige Axial- oder Querkräfte:**

Bei der Anwendungen während der Betrieb zulässige axiale oder radiale Eingangs- oder Ausgangsbelastungen.

- **Betriebsfaktor f_s :**

Dieser Faktor f_s ist ein Sicherheitsfaktor, damit die Getriebe unter verschiedenen Bedingungen mit genügender Sicherheit arbeitet. $f_s=1$ gilt für gleichförmig Belastung, mit 8 Betriebsstunden pro Tag und bis zum 10 Schaltungen pro Stunde.

Technische Informationen

- **Geräuschpegel:**

Geräuschstärken aller Getriebe bleiben unter die zulässigen Werte, die für die Getriebe in der VDI-Richtlinie 2159 festgelegt sind.

- **Lackierung und Korrosionsschutz:**

Die Getriebe werden mit der Farbe RAL 7032 nach DIN1843 lackiert. Auf Wunsch sind Sonderlackierungen möglich. Alle Getriebe können auf Wunsch auch in korrosionsgeschützter Ausführung für aggressive Umgebungen geliefert werden.

- **Schmierung:**

Falls nichts anders vereinbart, werden Getriebe außer den Größen 27, 29, 35 mit dem synthetischen Ölen entsprechend der Schmierungstabellen gefüllt. Die Getriebe mit der Größe 27, 29, 35 sind bei Auslieferung nicht betriebsfertig mit Öl gefüllt. Für weitere Schmierungsangaben siehe Kapitel Schmierung.

- **Zubehör**

Folgendes Zubehör kann für Getriebe der P Serie geliefert werden.

- IEC B5 Motorverbindungsflansch,
- Abtriebsflansch,
- Schrumpfscheiben,
- Rücklaufsperrn,
- Kühlung mit extern. Wärmetauscher
- Kühlung mit externem Luft/Öl Wärmetauscher
- Temperatursensor / Temperaturschalter,
- Ölflusssensor,
- Ölfilter,
- Unterschiedliche Dichtungssysteme,
- Durchsichtige Ölstandanzeige,
- Ölausgleichbehälter,
- Drehmomentarm
- Elektromagnetische oder hydraulische Bremsen

Für weiteres Zubehör kontaktieren Sie bitte mit, YILMAZ REDÜKTÖR.



Genel Bilgiler
General Information
Einführung





Genel Bilgiler

General Information

Einführung



Redüktör Tip Tanımlaması

P N 11 0 2 L . 01 - Ek Bilgi

1 2 3 4 5 6 7

Çıkış Mili Özelliği:

- 01...Mil Çıkışlı
0K...Çoklu Kamalı Dişi DIN 5480
0L...Çoklu Kamalı Dişi DIN 5482
0S...Sıkma Bilezikli
1K...Çoklu Kamalı Erkek DIN 5480
1L...Çoklu Kamalı Erkek DIN 5482
P24 için opsiyonel:
10...Opsiyonel Mil Çıkışlı
K0...Çoklu Kamalı Dişi DIN 5480
L0...Çoklu Kamalı Dişi DIN 5482
S0...Sıkma Bilezikli
K1...Çoklu Kamalı Erkek DIN 5480
L1...Çoklu Kamalı Erkek DIN 5482

Redüktör Yapısı:

- L.....: Giriş ve Çıkış Mili Aynı Eksen
K.....: Giriş ve Çıkış Mili Birbirine Dik

Kademe Sayısı:

- 1.....: Tek kademeli
2.....: İki Kademeli
3.....: Üç Kademeli
4.....: Dört Kademeli

Revizyon Numarası

Gövde Büyüklük:

11,12, 15, 16, 19, 23, 24, 27, 29, 35

Giriş Tipi:

- V.....: Elektrik veya Hidrolik Motorlu
N.....: Motorsuz, Motor Bağlantı Flanşlı (IEC, C26, M46)
T.....: Motorsuz Dolu Mil Girişli

Redüktör Tipi:

- P.....: Flanşlı Planet Redüktör
R.....: Ayaklı Planet Redüktör

8

Ek Bilgi: (PN, PV, RN, RV için)

- Eğer redüktör PN, RN tipinde ise:

- A06** 63 tip IEC B5 motor bağlantı flanşı
A07 71 tip IEC B5 motor bağlantı flanşı
A08 80 tip IEC B5 motor bağlantı flanşı
A09 90 tip IEC B5 motor bağlantı flanşı
A10 100 / 112 tip IEC B5 motor bağlantı flanşı
A13 132 tip IEC B5 motor bağlantı flanşı
A16 160 tip IEC B5 motor bağlantı flanşı
A18 180 tip IEC B5 motor bağlantı flanşı
A20 200 tip IEC B5 motor bağlantı flanşı
A22 225 tip IEC B5 motor bağlantı flanşı
A25 250 tip IEC B5 motor bağlantı flanşı
C26 Flanş kodu C, mil kodu 26 (HE Hidrolik Motor)
M46 Flanş kodu M, mil kodu 46 (HG Hidrolik Motor)

- Eğer PN, RN tipindeki redüktör hidro motorla bağlanmış ise:

HE330

- Geometrik yer değiştirme
Hidromotor tipi (HG yada HE)

- Eğer redüktör PV, RV tipinde ise:

90S/4

- Kutup Sayısı
Gövde uzunluğu
Motor büyüklüğü (63...-125...)

- Eğer PN, RN tipi redüktöre sonsuz tipli redüktör ekleme yapılmışsa:

EV063-71/4b

- Motor boyu
Kutup Sayısı
Motor Büyüklüğü (63...-132...)
Sonsuz redüktör büyüklüğü (63 - 125)
Sonsuz redüktör tipi
EV: Motorlu
EN: Motor bağlantı flanşlı
ET: Motorsuz

Örnekler

PT1202K.01

Motorsuz, mil çıkışlı, 12 numaralı gövde büyüklüğü, 2 kademeli, giriş çıkış mili birbirine dik flanşlı konik girişli planet redüktör

PV1902L.01-160M/6

7,5 kW 900 d/dak motorlu, mil çıkışlı, 19 numaralı gövde büyüklüğü, 2 kademeli, paralel giriş çıkış milli, flanşlı planet redüktör

RV1502L.00-90S/6

0,75 kW 900 d/dak motorlu, kör delik mil çıkışlı, 15 numaralı gövde büyüklüğü, 2 kademeli, paralel giriş çıkış milli, ayaklı planet redüktör

PN1102L.01-EV063-71/4b

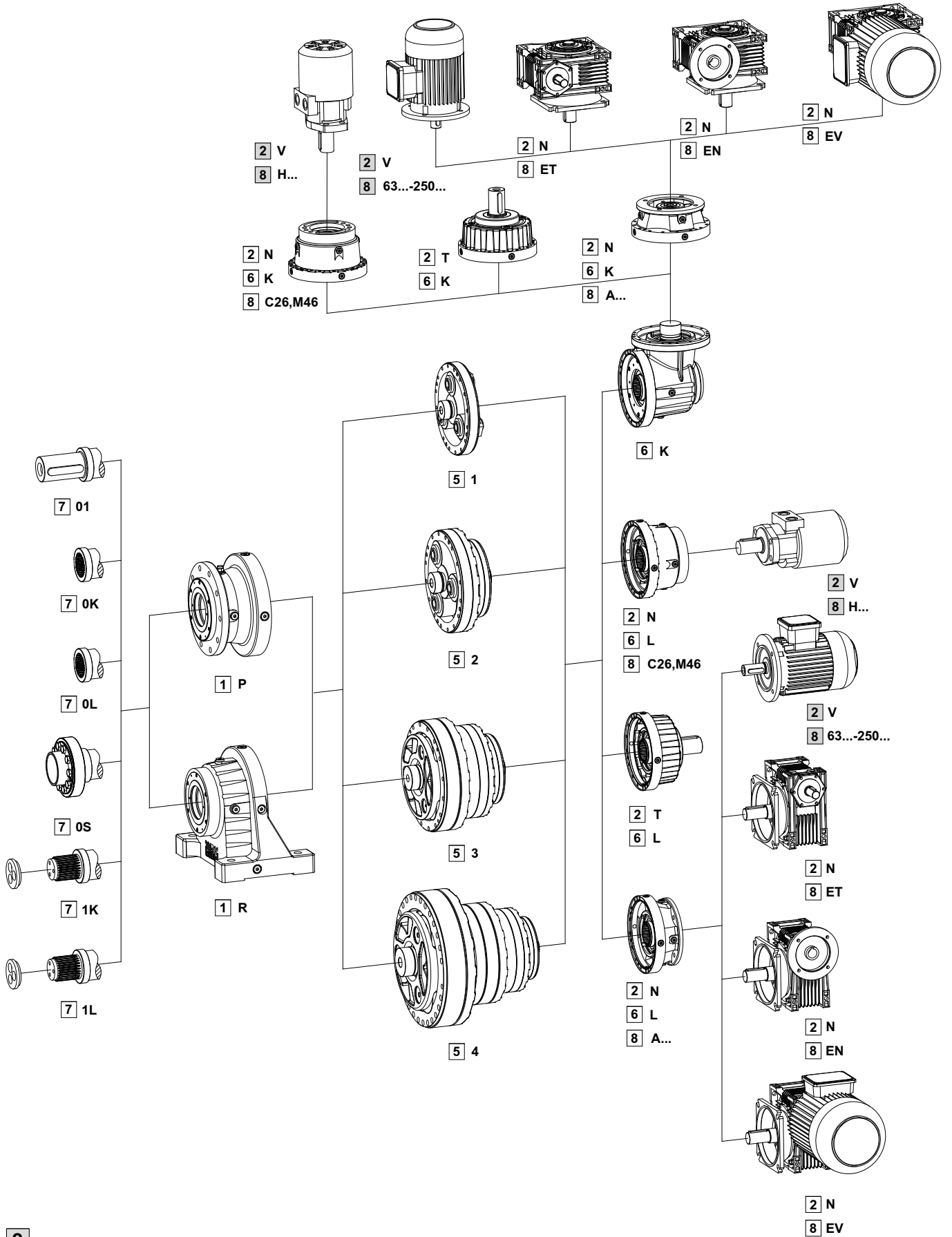
0,37 kW 1400 d/dak motorlu, 63 numaralı gövde büyüklüklü sonsuz redüktörle bağlı, mil çıkışlı, 2 kademeli, paralel giriş çıkış milli, 11 numara gövdeli, flanşlı planet redüktör



Genel Bilgiler

General Information

Einführung



2

Eğer redüktör motorlu olarak satın alınacaksa 2 ve 8 taralı kodunu kullanınız.

8



Genel Bilgiler

General Information

Einführung



Designation of Gear Units

P N 11 0 2 L . 01 - Additional Information



Output Shaft Properties:

- 01**.....Solid Output Shaft
0K.....Splined Hollow Shaft DIN 5480
0L.....Splined Hollow Shaft DIN 5482
0S.....Shrink Disc
1K.....Splined Solid Shaft DIN 5480
1L.....Splined Solid Shaft DIN 5482
Optional for P24:
10.....Solid Output Shaft
K0.....Splined Hollow Shaft DIN 5480
L0.....Splined Hollow Shaft DIN 5482
S0.....Shrink Disc
K1.....Splined Solid Shaft DIN 5480
L1.....Splined Solid Shaft DIN 5482

Shaft Condition:

- L**: Input and Output Shafts on Same Axis
K: Input and Output Shafts Perpendicular

Number of Stage:

- 1**.....: Single Stage
2.....: Two Stage
3.....: Three Stages
4.....: Four Stages

Revision Number

Gearbox Sizes:

11,12, 15, 16, 19, 23, 24, 27, 29, 35

Version of Gearbox:

- V**.....: With Electric or Hydraulic Motor
N.....: Motor Connection Flange (IEC, C26, M46)
T.....: Solid Input Shaft

Serie of Gearbox:

- P**.....: Planetary Gearbox with Flange Mounted.
R.....: Planetary Gearbox with Foot Mounted.

Additional Information: (For PN, PV, RN, RV)

- If the gearbox unit is PN, RN Type:

- A06** 63 size IEC B5 motor connection flange
A07 71 size IEC B5 motor connection flange
A08 80 size IEC B5 motor connection flange
A09 90 size IEC B5 motor connection flange
A10 100 / 112 size IEC B5 motor connection flange
A13 132 size IEC B5 motor connection flange
A16 160 size IEC B5 motor connection flange
A18 180 size IEC B5 motor connection flange
A20 200 size IEC B5 motor connection flange
A22 225 size IEC B5 motor connection flange
A25 250 size IEC B5 motor connection flange
C26 Flange code C, Shaft code 26 (HE Hydraulic Motor)
M46 Flange code M, Shaft code 46 (HG Hydraulic Motor)

- If PN, RN type gearbox unit connected with hydraulic motor:

HE330

- Geometric displacement
Hydraulic motor type (HG or HE)

- If the gearbox unit is PV, RV type:

90S/4

- Number of pole
Frame length
Motor size (63...-250...)

- If PN, RN type gearbox unit coupled with a worm gearbox:

EV063-71/4b

- Iron core length
Number of pole
Motor size (63...-132...)
Size of worm gearbox (63-125)
Worm gearbox type
EV: With motor
EN: With motor flange
ET: Without motor

Examples

PT1202K.01

Without motor, solid output shaft, gearbox size 12, 2 stages, perpendicular input and output shaft with flange

PV1902L.01-160M/6

Motor with 11 kW 900 rpm, solid output shaft, gearbox size 19, 2 stages, parallel input and output shaft with flange

RV1502L.00-90S/6

Motor with 0,75 kW 900 rpm, hollow output shaft, gearbox size 15, 2 stages, parallel input and output shaft, with foot

PN1102L.01-EV063-71/4b

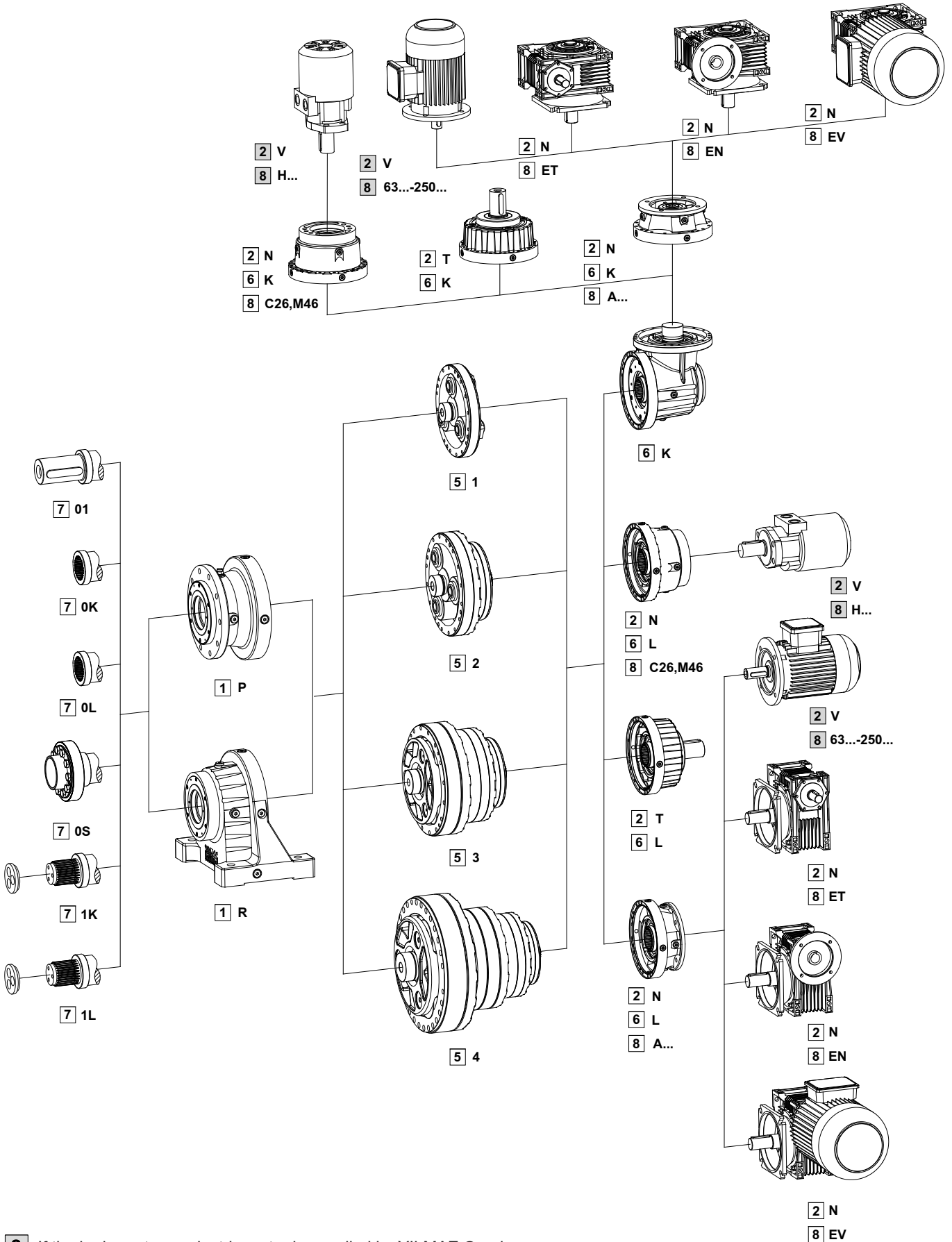
Motor with 0,37 kW 1400 rpm, connected with worm gearbox size 63, solid output shaft, 2 stages, parallel input output shaft, planetary gearbox size 11 with flange



Genel Bilgiler

General Information

Einführung



2 If the hydromotor or electric motor is supplied by YILMAZ Gearboxes use the tinted code for 2 and 8.

8



Genel Bilgiler

General Information

Einführung



Typenbezeichnung für Getriebe

P N 11 0 2 L . 01 - Zusatzinformation



Eigenschaften von Abtriebswelle:

- 01.....Vollwelle
 - 0K.....Hohlkeilwelle DIN 5480
 - 0L.....Hohlkeilwelle DIN 5482
 - 0S.....Schrumpfscheibe
 - 1K.....Keilwelle DIN 5480
 - 1L.....Keilwelle DIN 5482
- Auswählbar für P24:
- 10.....Vollwelle
 - K0.....Hohlkeilwelle DIN 5480
 - L0.....Hohlkeilwelle DIN 5482
 - S0.....Schrumpfscheibe
 - K1.....Keilwelle DIN 5480
 - L1.....Keilwelle DIN 5482

Aufbau der Getriebe:

- L.....:Aussenwellen auf einer Achse
- K.....:Aussenwellen Senkrecht

Anzahl der Stufen:

- 1.....: Ein Stufig
- 2.....: Zwei Stufig
- 3.....: Drei Stufig
- 4.....: Vier Stufig

Änderungsnummer

Baugröße:

11,12, 15, 16, 19, 23, 24, 27, 29, 35

Eingangstyp:

- V.....: Mit Elektrischen oder Hydraulischen Motor
- N.....: Flanschverbindung ohne Motor (IEC, C26, M46)
- T.....: Eingang Ohne Motor Mit Vollwelle

Getriebe:

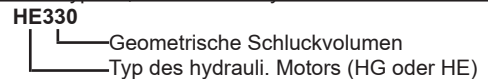
- P.....: Planetgetriebe mit Flansch
- R.....: Planetgetriebe mit Fuß

Zusatzinformation: (Für PN, PV, RN, RV)

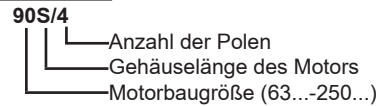
- Wenn Getriebetyp PN, RN ist:

- A06 63 Baugröße IEC B5 Motorverbindungsflansch
- A07 71 Baugröße IEC B5 Motorverbindungsflansch
- A08 80 Baugröße IEC B5 Motorverbindungsflansch
- A09 90 Baugröße IEC B5 Motorverbindungsflansch
- A10 100 / 112 Baugröße IEC B5 Motorverbindungsflansch
- A13 132 Baugröße IEC B5 Motorverbindungsflansch
- A16 160 Baugröße IEC B5 Motorverbindungsflansch
- A18 180 Baugröße IEC B5 Motorverbindungsflansch
- A20 200 Baugröße IEC B5 Motorverbindungsflansch
- A22 225 Baugröße IEC B5 Motorverbindungsflansch
- A25 250 Baugröße IEC B5 Motorverbindungsflansch
- C26 Flanschkode C, Wellenkode 26
- M46 Flanschkode M, Wellenkode 46

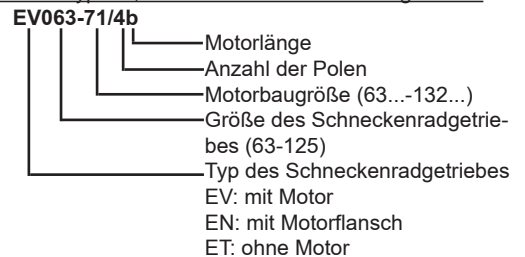
- Wenn ein Getriebe von Typ PN, RN mit dem hydraulischen Motor verbunden:



- Wenn Getriebetyp PV, RV ist:



- Wenn ein Getriebe vom Typ PN, RN mit dem Schneckenradgetriebe verbunden:



Beispiele

PT1202K.01:

Ohne Motor, Ausgang mit Vollwelle, Größe der Getriebegehäuse 12 , 2 stufig, senkrechte Eingangs- und Ausgangswelle mit Flansch

PV1902L.01-160M/6:

Motor mit 11 kW 900 U/min, Ausgang mit Vollwelle, Größe der Getriebegehäuse 19, 2 stufig, parallele Eingangs- und Ausgangswelle mit Flansch

RV1502L.00-90S/6:

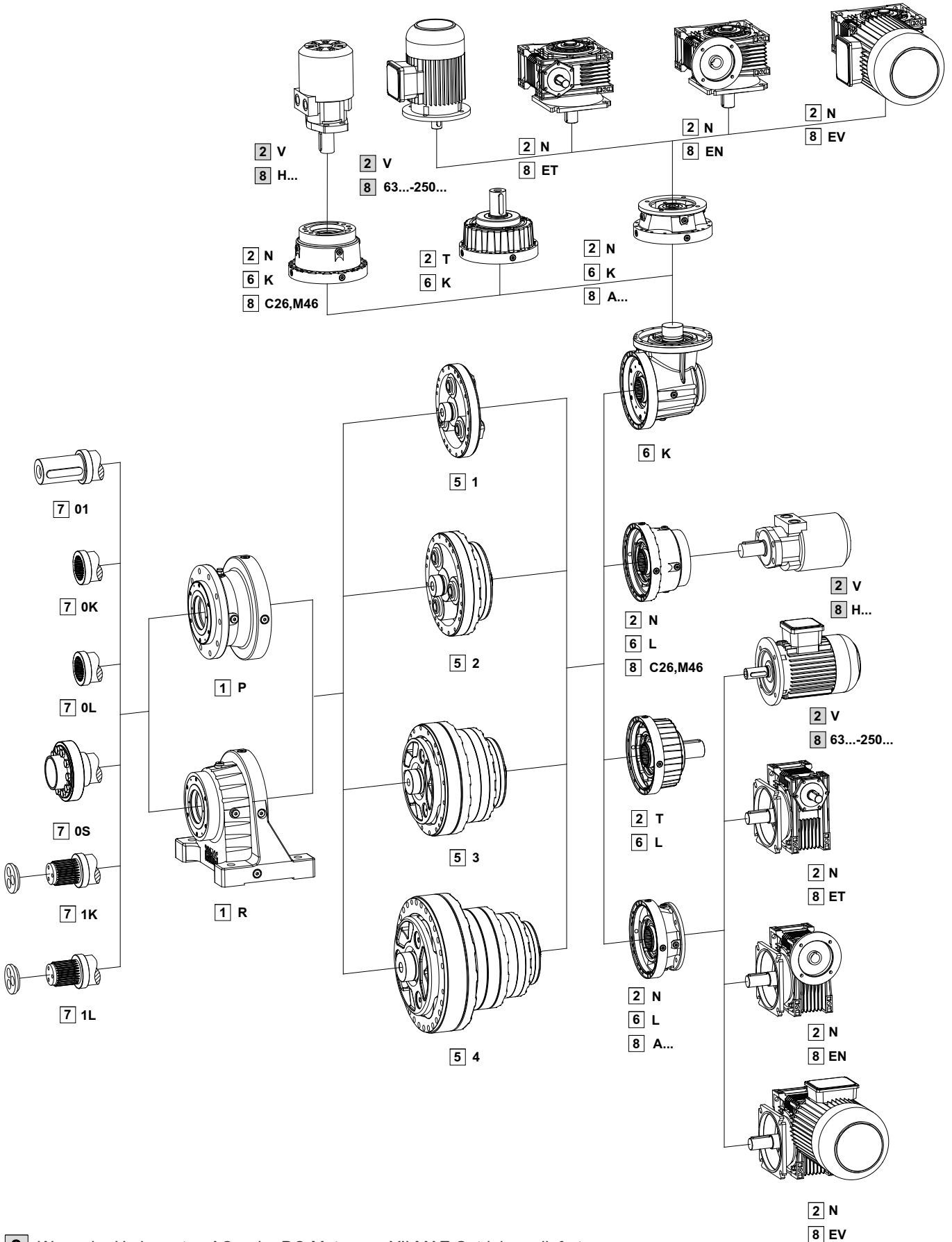
Motor mit 0,75 kW 900 U/min, Ausgang mit Hohlwelle, Größe der Getriebegehäuse 15, 2 stufig, parallele Eingangs- und Ausgangswelle mit Fuß

PN1102L.01-EV063-71/4b:

Motor mit 3,7 kW 1400 U/min, verbindet mit Schneckenradgetriebe mit der Gehäusegröße 63, Ausgang mit Hohlwelle, 2 stufig, parallele Eingangs- und Ausgangswelle mit Flansch, Planetengetriebe mit der Größe 11



Genel Bilgiler General Information Einführung



2 Wenn der Hydromotor, AC- oder DC-Motor von YILMAZ Getriebe geliefert wird, verwende die getönte Kodens 2 und 8.

8



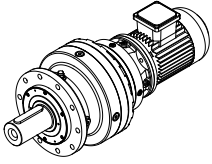
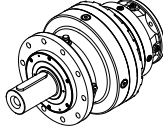
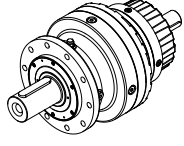
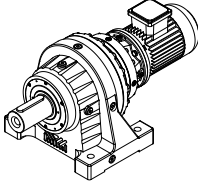
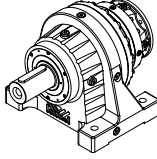
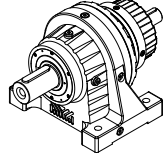
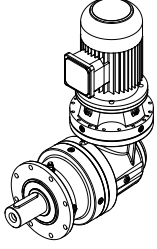
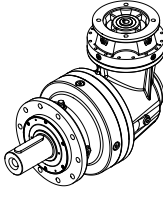
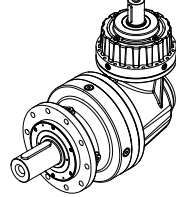
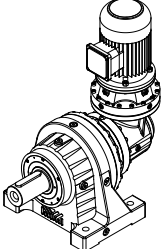
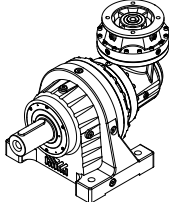
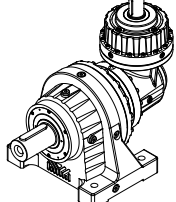
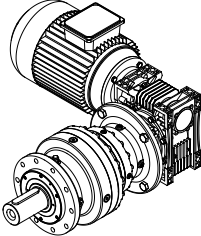
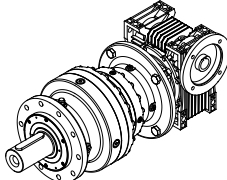
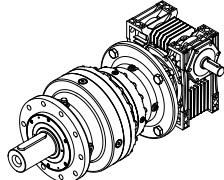
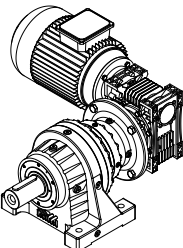
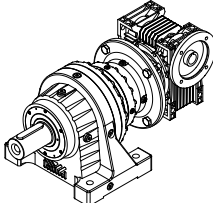
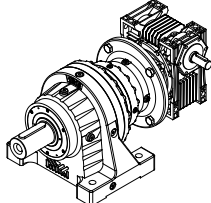
Genel Bilgiler

General Information

Einführung



Tip Tanımlamaları / Unit Designation / Typenbezeichnungen

 PV...L	 PN...L	 PT...L
 RV...L	 RN...L	 RT...L
 PV...K	 PN...K	 PT...K
 RV...K	 RN...K	 RT...K
 PN...L-EV	 PN...L-EN	 PT...L-ET
 RN...L-EV	 RN...L-EN	 RN...L-ET



Genel Bilgiler

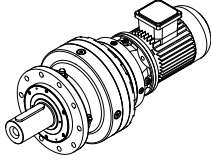
General Information

Einführung



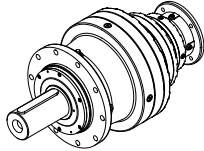
Örnek Tip Tanımlamaları

PV1502L.01-71



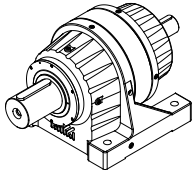
- P.....: Flanşlı planet redüktör
V.....: B5 motor bağlantılı
15.....: Gövde büyüklük
0.....: Revizyon sayısı
2.....: Kademe sayısı
L.....: Giriş ve çıkış mili aynı eksende bulunmakta
01.....: Mil çıkışlı
71.....: 0,25 kW, 1000 d/dak, AC Motor

PN2303L.01-A09



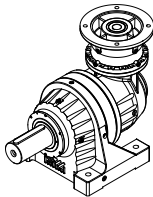
- P.....: Flanşlı planet redüktör
N.....: B5 motor bağlantı flanşlı
23.....: Gövde büyüklüğü
0.....: Revizyon sayısı
3.....: Kademe sayısı
L.....: Giriş ve çıkış mili aynı eksende bulunmakta
01.....: Mil çıkışlı
A09.....: IEC B5 motor bağlantı flanşlı

RT3501L.01



- R.....: Ayaklı planet redüktör
T.....: Motorsuz giriş millî
35.....: Gövde büyüklüğü
0.....: Revizyon sayısı
1.....: Kademe sayısı
L.....: Giriş ve çıkış mili aynı eksende bulunmakta

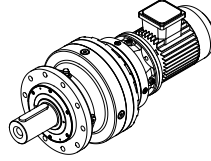
RN2702K.01-A16



- R.....: Ayaklı planet redüktör
N.....: B5 motor bağlantı flanşlı
27.....: Gövde büyüklüğü
0.....: Revizyon sayısı
2.....: Kademe sayısı
K.....: Giriş ve çıkış mili birbirine dik konumdadır
01.....: Mil çıkışlı
A16.....: IEC B5 motor bağlantı flanşlı

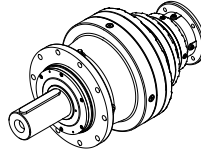
Sample Designations

PV1502L.01-71



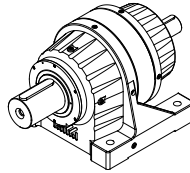
- P.....: Planetary gearbox with flange
V.....: B5 motor connection
15.....: Gear unit size
0.....: Revision number
2.....: Stage Number
L.....: Input and output shafts are on same axis.
01.....: Solid output shaft
71.....: 0,25 kW, 1000 rpm, AC Motor

PN2303L.01-A09



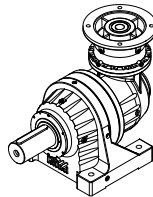
- P.....: Planetary gearbox with flange
N.....: B5 motor input with flange
23.....: Gear unit size
0.....: Revision number
3.....: Stage number
L.....: Input and output shafts are on same axis
01.....: Solid output shaft
A09.....: IEC B5 motor input with flange

RT3501L.01



- R.....: Foot mounted planetary gearbox
T.....: Motor input shaft
35.....: Gear unit size.
0.....: Revision number
4.....: Stage number
L.....: Input and output shafts are on same axis

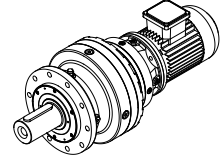
RN2702K.01-A16



- R.....: Foot mounted planetary gearbox
N.....: B5 motor input with flange
27.....: Gear unit size
0.....: Revision number
2.....: Stage Number
K.....: Input and output shafts perpendicular
01.....: Solid output shaft
A16.....: IEC B5 motor input with flange

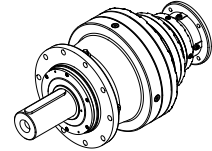
Typenbezeichnungsbeispiele

PV1502L.01-71



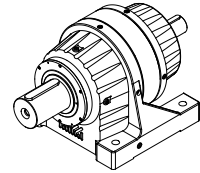
- P.....: Planetgetriebe mit Flansch
V.....: B5 Motorverbindung
15.....: Getriebebaugröße
0.....: Änderungsnummer
2.....: Stufenanzahl
L.....: Eingangs- und Ausgangswelle auf der gleichen Achse
01.....: Vollwelle
71.....: 0,25 kW, 1000 U/min, AC Motor

PN2303L.01-A09



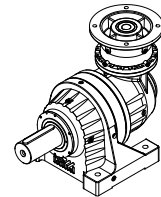
- P.....: Planetengetriebe mit Flansch
N.....: B5 Motoreingang mit Flansch
23.....: Getriebebaugröße
0.....: Änderungsnummer
3.....: Stufenanzahl
L.....: Eingangs- und Ausgangswelle auf der gleichen Achse
01.....: Vollwelle
A09.....: IEC B5 Motorverbindungsflansch

RT3501L.01



- R.....: Planetgetriebe mit Fuß
T.....: Motoreingangswelle
35.....: Getriebebaugröße
0.....: Änderungsnummer
4.....: Stufenanzahl
L.....: Eingangs- und Ausgangswelle auf der gleichen Achse

RN2702K.01-A16



- R.....: Planetgetriebe mit Fuß
N.....: B5 Motoreingang mit Flansch
27.....: Getriebebaugröße
0.....: Änderungsnummer
2.....: Stufenanzahl
K.....: Eingangs- und Ausgangswelle senkrecht zueinander
01.....: Vollwelle
A16.....: IEC B5 Motorverbindungsflansch



Genel Bilgiler

General Information

Einführung



Geometrik Mümkün Kombinasyonlar / Geometrically Possible Combinations / Geometrisch Mögliche Kombinationen

Tip Type Typ	Kademe Stage Stufe	Motor Büyüklüğü / Motor Size / Motorbaugröße									
		71	80	90	100/112	132	160	180	200	225	250
P11 R11	1	●	●	●	●	●	-	-	-	-	-
	2	●	●	●	●	●	-	-	-	-	-
	3	●	●	●	●	●	-	-	-	-	-
	4	●	●	●	●	●	-	-	-	-	-
P12 R12	1	●	●	●	●	●	-	-	-	-	-
	2	●	●	●	●	●	-	-	-	-	-
	3	●	●	●	●	●	-	-	-	-	-
	4	●	●	●	●	●	-	-	-	-	-
P15 R15	1	-	-	-	-	●	●	●	●	-	-
	2	●	●	●	●	●	-	-	-	-	-
	3	●	●	●	●	●	-	-	-	-	-
	4	●	●	●	●	●	-	-	-	-	-
P16 R16	1	-	-	-	-	●	●	●	●	-	-
	2	●	●	●	●	●	-	-	-	-	-
	3	●	●	●	●	●	-	-	-	-	-
	4	●	●	●	●	●	-	-	-	-	-
P19 R19	1	-	-	-	-	-	●	●	●	●	●
	2	-	-	-	-	●	●	●	●	-	-
	3	●	●	●	●	●	-	-	-	-	-
	4	●	●	●	●	●	-	-	-	-	-
P23 R23	1	-	-	-	-	-	-	●	●	●	●
	2	-	-	-	-	●	●	●	●	-	-
	3	●	●	●	●	●	-	-	-	-	-
	4	●	●	●	●	●	-	-	-	-	-
P24 R24	1	-	-	-	-	-	-	●	●	●	●
	2	-	-	-	-	●	●	●	●	-	-
	3	●	●	●	●	●	-	-	-	-	-
	4	●	●	●	●	●	-	-	-	-	-
P27 R27	1	-	-	-	-	-	-	-	●	●	●
	2	-	-	-	-	-	●	●	●	●	●
	3	-	-	-	-	●	●	●	●	-	-
	4	●	●	●	●	●	-	-	-	-	-
P29 R29	1	-	-	-	-	-	-	-	-	-	-
	2	-	-	-	-	-	-	●	●	●	●
	3	-	-	-	-	●	●	●	●	-	-
	4	●	●	●	●	●	-	-	-	-	-
P35 R35	1	-	-	-	-	-	-	-	-	-	-
	2	-	-	-	-	-	-	●	●	●	●
	3	-	-	-	-	●	●	●	●	-	-
	4	●	●	●	●	●	-	-	-	-	-

● Mümkün	● Possible	● Möglich
- Mümkün değil	- Not possible	- Nicht möglich



Genel Bilgiler

General Information

Einführung



Servis Faktörü

Servis Faktörü redüktörün çalıştığı şartlar ile uyumlu olması için gerekli emniyet katsayısıdır. $f_s = 1$ düzgün ve sakin yüklerde, günlük sekiz saat ve saatte on dur kalkı karşılar. Servis faktörü aşağıdaki etkenlere bağlıdır:

- Günlük çalışma süresi
- Yük sınıfı
- Bir saatteki dur-kalk sayısı
- Redüktör tahrik tipi
- Diğer etkenler

Gerekli servis faktörünü belirlemek için;

1. Makinanın günlük çalışma süresini belirleyin
2. Makinanın yük sınıfını belirleyin
3. Saatteki dur kalk sayısını belirleyin
4. Servis faktörünü aşağıdaki tablodan belirleyin
5. Tahrik tipine bağlı olarak servis faktörünü artırın

Service Factor

Service factor is a safety coefficient, which takes into account the different running conditions of the driven machine. $f_s = 1$ is at smooth and quiet load, 8 hour working per day and 10 start stop cycle per hour. Service factor depends on:

- Running time per day
- Nature of load
- Start-stop quantity per hour
- Driver type
- Other facts

For the right selection of service factor;

1. Determine daily running time
2. Find the nature of load
3. Determine the frequency of start stop
4. Choose the service factor from the table below
5. According to driving type increase the service factor

Betriebsfaktor

Betriebsfaktor ist ein Sicherheitsfaktor des Getriebes, damit das Getriebe unter bestimmten Betriebsbedingungen sicher arbeitet. $f_s = 1$ gilt für ruhige und langsame Belastung, 8 Stunden Betrieb pro Tag und 10 mal Start-Stop pro Stunde. Betriebsfaktor ist abhängig von:

- Betriebsdauer pro Tag
- Belastungsart
- Schalthäufigkeit
- Antriebsart
- Andere Faktoren

Für die richtige Auswahl der Betriebsfaktor;

1. Bestimmen Sie tägliche Laufzeit
2. Finden Sie die Art der Belastung
3. Bestimmen Sie die Frequenz von Start-Stop
4. Wählen Sie den Betriebsfaktor aus der Tabelle unten
5. Abhängig von Antriebsart erhöhen Sie den Betriebsfaktor

Yük sınıfı Nature of Load Belastungsart	Günlük Çalışma Saati Operating per Day (h) Laufzeit pro Tag (Std)	Service Faktörü f_s / Service Factor f_s / Betriebsfaktor f_s				
		Saatte Start Sayısı / Cycles per Hour / Schaltungen pro Stunde				
		0-10	10-50	50-100	100-200	200-400
U	4	0,9	1	1,1	1,2	1,3
	8	1	1,2	1,2	1,3	1,5
	16	1,2	1,3	1,4	1,5	1,6
	24	1,2	1,4	1,5	1,6	1,7
M	4	1	1,2	1,3	1,4	1,6
	8	1,1	1,3	1,4	1,6	1,7
	16	1,2	1,5	1,6	1,8	1,9
	24	1,3	1,5	1,7	1,9	2,1
H	4	1,1	1,3	1,5	1,7	1,8
	8	1,2	1,5	1,7	1,8	2
	16	1,4	1,7	1,8	2	2,3
	24	1,4	1,8	2	2,2	2,4

$$J'_{ext} = \frac{J_{ext}}{i^2}$$

$$F_i = \frac{J'_{ext}}{J_{rotor}}$$

U	Uniform Yük Uniform Loads Gleichförmige Last	$F_i < 0,25$
M	Orta Darbeli Yük Moderate Loads Ungleichförmige Last	$F_i < 3$
H	Darbeli Yük Heavy Shock Loads Stark Ungleichförmige Last	$F_i < 10$

J_{ext}: **Motor miline indirgenmiş dış atalet momenti**
External moments of inertia reduced to the motor shaft
Externe Massenträgheitsmomente reduziert auf Motorwelle

i: **Tahvil oranı**
Transmission ratio
Übersetzung

J_{rotor}: **Motorun atalet momenti**
Motor moment of inertia
Massenträgheitsmoment des Antriebsmotors



Genel Bilgiler

General Information

Einführung



Önerilen Servis Faktörleri Recommended Service Factors Empfehlung für Betriebsfaktoren				Günlük Çalışma Saati Operation time per day Betriebsstunden pro tag			
				h<4	4 - 8	8 - 16	h>16
Kimya Sektörü Chemical Industry Chemische Industrie	Sıvı Karıştırıcılar M-Sabit yoğunluklu sıvı M-Değişken yoğunluklu sıvı H-Değişken gaz oranları	Agitators M-Uniform solid media M-None-uniform solid media H-None-uniform gas absorption	Rührwerke M-Gleichmäsiger Dichte M-Ungleichmäsiger Dichte H-Ungleichmäsige Begasung	1,0 1,2 1,4	1,3 1,5 1,6	1,4 1,6 1,7	1,5 1,7 1,8
	Katı Karıştırıcılar M-Eşit taneli katı H-Değişken taneli katı M-Beton	Mixers M-Constant density liquid H-Variable density liquid M-Concrete	Mischer M-Gleichmäsiges Gut H-Ungleichmäsiges Gut M-Beton	1,3 1,4 1,5	1,4 1,6 1,5	1,5 1,7 1,5	1,6 1,8 1,6
	Kauçuk ve Plastik Makinaları M-Plastik extruderler H-Kauçuk extruder H-Kauçuk hadde (2' li) H-Kauçuk hadde (3' lü) H-Isıtıcı hadde H-Kalender H-Taşlama H-Karıştırıcı hadde H-Düzlemselleştirme H-Inceltme	Rubber and Plastic Machines M-Plastic extruders H-Rubber extruders H-Rubber mills (2' in a row) H-Rubber mills (3' in a row) H-Warming mills H-Calenders H-Grinders H-Mixing mills H-Sheeters H-Refiners	Gummi und Kunststoff Maschinen M-Kunststoff Extruder H-Gummi Extruder H-Gummi Wälzwerke (2 Walzen) H-Gummi Wälzwerke (3 Walzen) H-Wärmungstrommel H-Gummikalender H-Schleifen H-Kalender Mischer H-Flach Walzen H-Fein Walzen	1,4 1,5 1,6 1,5 1,4 1,7 1,6 1,6 1,6 1,6	1,4 1,5 1,8 1,5 1,5 1,7 1,8 1,8 1,8 1,8	1,5 1,6 1,8 1,6 1,6 1,7 1,8 1,8 1,8 1,8	1,6 1,8 2,0 1,8 1,8 1,7 2,0 2,0 2,0 2,0
	Atık Su Arıtma U-Kalınlaştırıcı (Merkez Tahrikli) U-Filtre presleri U-Çamur karıştırıcı H-Dairesel havalandırıcı H-Fırçalı havalandırıcı U-Dairesel tarama U-Dairesel ve doğrusal tarama U-Ön kalınlaştırıcı M-Vidalı pompa H-Su türbinleri	Waste Water Treatment U-Thickeners (central drive) U-Filter presses U-Flocculation agitator H-Circular aerators H-Brush areators U-Raking Equipment U-Longitudinal and rotary rakes U-Pre-thickeners M-Screw pumps H-Water turbines	Abwasser U-Eindicker (Zentralantrieb) U-Filterpressen U-Flockungsrührer H-Kreislaufbelüfter H-Bürstenbelüfter U-Rechenanlagen U-Rund und Längsräumen U-Voreindicker M-Schneckenpumpen H-Wasserturbinen	1,2 1,2 1,0 1,8 2,0 1,0 1,1 1,2 1,3 2,0	1,3 1,3 1,2 1,8 2,0 1,2 1,3 1,5 2,0	1,4 1,4 1,2 1,8 2,0 1,2 1,4 1,4 1,5 2,0	1,5 1,5 1,3 2,0 2,0 1,3 1,5 1,5 2,0
	Pompalar U-Santrifüj H-Deplasman (Tek Silindirli) M-Deplasman (Çok Silindirli) M-Spiral pompa U-Döner (dişli veya paletli)	Pumps U-Centrifugal H-Displacement (single-cylinder) M-Displacement (multi-cylinder) M-Spiral Pumps U-Rotary (gear or vane type)	Pumpen U-Kreiselpumpen H-Verdrängerpumpen (1 Kolben) M-Verdrängerpumpen (Vielkolben) M-Spiral Pumpen U-Zahnrad-, Paletten-pumpen	1,2 1,4 1,2 1,3 1,3 1,3	1,4 1,5 1,4 1,3 1,3 1,3	1,4 1,6 1,4 1,4 1,4 1,3	1,5 1,8 1,5 1,5 1,5 1,3
	Metal Sektörü Metal Working Industry Stahl und Eisenindustrie	Metal Hadde Makinaları H-Çift yönlü ham demir haddesi H-Çift yönlü şahmerdan haddesi H-Çift yönlü sac haddesi H-Çift yönlü plaka haddesi H-Çift yönlü boru haddesi U-Hadde aralık ayarı H-Tel çekme makinaları U-Kütük itici U-Sac bükme M-Makaralı doğrultucu H-Sarma makaraları	Metal Working Mills H-Reversing blooming mills H-Reversing slabbing mills H-Reversing sheet mills H-Reversing plate mills H-Reversing tube mills U-Roll adjustment drives H-Wire drawing machines U-Ingot pushers U-Plate tilters M-Roller straighteners H-Winding machines	Metallwalzen H-Blechwalzen (Vor-, Rückwärts) H-Brammen (Vor-, Rückwärts) H-Feinblechwalz. (Vor-, Rückwärts) H-Grobblechwalz. (Vor-, Rückwärts) H-Rohrwalzen (Vor-, Rückwärts) U-Walzenanstellungen H-Drahtziehen U-Blockdrücker U-Blechbieger M-Rollenrichtmaschinen H-Haspeln	2,5 2,5 2,0 1,8 1,8 0,9 1,6 1,0 1,0 1,6 1,6	2,5 2,5 2,0 1,8 1,8 1,0 1,8 1,2 1,0 1,6 1,6	2,5 2,5 2,0 1,8 1,8 1,0 1,8 1,2 1,2 1,6 1,6
Makaslar M-Sürekli kesim U-Eksantrik tip		Shears M-Continuous U-Crank type	Scheren M-Durchgehendes Schnitt U-Kurbelschnitt	1,5 1,2	1,5 1,2	1,5 1,2	1,5 1,2
Tekerli Yürütücü M-Sürekli çalışan yürütücü H-Dur kalk çalışan yürütücü		Roller tables M-Continuous H-Intermittend	Rollgänge M-Durchlauf H-Stossartig	1,5 2,0	1,5 2,0	1,5 2,0	1,5 2,0
Enerji Sektörü Energy Energie		H-Frekans dönüştürme H-Su çarkları (düşük hız) H-Su türbinleri	H-Frequency converters H-Water wheels (low speed) H-Water turbines	H-Frequenzumformer H-Wasserräder (langsam drehend) H-Wasserturbinen	1,8 1,7 2,0	1,8 1,8 2,2	1,8 1,8 2,4
Kompresörler Compressors Verdichter	H-Deplasman tipi (pistonlu) M-Santrifüj tipi H-Vidalı	H-Reciprocating M-Centrifugal compressors H-Screw-type	H-Kolbenverdichter M-Rotierende Verdichter H-Schraubenverdichter	1,8 1,4 1,5	1,8 1,4 1,5	1,8 1,5 1,6	1,9 1,5 1,8
Krenler Cranes Krananlagen	M-Kren döndürme U-Palangalı çekme H-Kren yürütme U-Kren yük kaldırma M-Vinç kolu kaldırma	M-Slewing gears U-Luffing gears H-Travelling gears U-Hoisting gears M-Derricking jib cranes	M-Drehwerke U-Einziehwerke H-Fahrwerke H-Hubwerke M-Wippwerke	1,2 1,0 1,6 1,0 1,2	1,6 1,2 1,8 1,2 1,4	1,8 1,4 1,8 1,4 1,4	2,0 1,4 2,0 1,4 1,6



Genel Bilgiler

General Information

Einführung



Önerilen servis faktörleri <i>Recommended service Factors</i> Empfehlung für Betriebsfaktoren				Günlük Çalışma Saati <i>Operation time per day</i> Betriebsstunden pro tag			
				h<4	4 - 8	8 - 16	h>16
Gıda Sektörü <i>Food Industry</i> Lebensmittel- industrie	Kamıştan Şeker Üretimi H-Kamış bıçağı H-Kamış değirmeni	Cane Sugar Production H-Cane knives H-Cane mills	Rohrzuckerherstellung H-Zuckerrohr-Messer H-Zuckerrohr-Mühle	1,7 1,7	1,7 1,7	1,8 1,8	1,8 1,8
	Pancar dan Şeker Üretimi U-Pancar dilimleme M-Sıkma, soğutma, kaynatma H-Pancar yıkama H-Pancar kesme	Beet Sugar Production U-Beet cassettes macerators M-Extraction, coolers, boilers H-Sugar beet washing machine H-Sugar beet cutters	Rübenzuckerherstellung U-Schnitzelmaschine M-Extraction, Kühlen, Kochen H-Rübenwäsche H-Schneidmaschine	1,2 1,4 1,5 1,5	1,3 1,5 1,6 1,6	1,4 1,6 1,6 1,6	1,5 1,6 1,7 1,7
	Diğer Gıda H-Ezme ve öğütme U-Dilimleme U-Kurutma tamburları	Other Food H-Crushers and mills U-Slicers U-Drying drums	Andere Nahrungsmittel H-Trockenkühlturm U-Schnitzelmaiche U-Trockner-Trommel	1,8 1,2 1,2	1,8 1,3 1,3	1,8 1,4 1,4	1,8 1,5 1,5
Fanlar <i>Fans</i> Ventilatoren	Soğutma Kuleleri H-Kuru soğutma kuleleri M-Yaş soğutma kuleleri	Cooling towers H-Dry cooling towers M-Wet cooling towers	Kühltürme H-Trockenkühlturm M-Naßkühlturm	1,8 1,4	1,8 1,4	2,0 1,4	2,0 1,5
	Fanlar M-Eksenel ve radyal fanlar U-Eşanjör fanları	Fans M-Axial and radial fans U-Heat exchangers	Gebbläse M-Gebbläse (axial und radial) U-Wärmetaucher	1,5 1,2	1,5 1,2	1,5 1,2	1,5 1,2
Kağıt Sektörü <i>Pulp and Paper Industry</i> Papier-,Zellstoff- industrie	H-Kabuk sıyırma ve tamburu H-Haddeleme H-Kurutma silindiri H-Kalenderler H-Filtreler (vakum ve basınç) H-Dövücü ve talaş kırıcı H-Jordan değirmeni H-Presler M-Yıkayıcı filtreler	H-Debarking drums and brakers H-Rolls H-Dryer cylinders H-Calenders H-Filters (pressure and vacuum) H-Beaters and chippers H-Jordan mills H-Presses M-Washer filters	H-Entrindungsstrommeln H-Walzen H-Trockenzylinder H-Kalender H-Filter (Druck- und Saugfilter) H-Hackmaschinen und Häcksler H-Jordanmühlen H-Pressen M-Waschfilter	1,6 1,8 1,8 1,8 1,8 1,6 1,5 1,8 1,5	1,8 1,8 1,8 1,8 1,8 1,8 1,5 1,8 1,5	1,8 2,0 2,0 2,0 2,0 1,6 1,8 1,8 1,5	1,8 2,0 2,0 2,0 2,0 1,8 1,8 1,8 1,5
	H-Beton mixeri M-Kırıcı H-Döner fırın H-Boru değirmen M-Separatör H-Hadde değirmen	H-Concrete mixers M-Breakers H-Rotary kilns H-Tube mills M-Separators H-Roll crushers	H-Betonmischer M-Brecher H-Drehöfen H-Rohrmühle M-Sichter H-Walzenmühlen	1,5 1,4 2,0 2,0 1,6 2,0	1,5 1,5 2,0 2,0 1,6 2,0	1,5 1,6 2,0 2,0 1,6 2,0	1,5 1,7 2,0 2,0 1,6 2,0
Maden Sektörü <i>Mining Industry</i> Bergbau	H-Kırıcılar H-Titreşimli elek H-Kepçe kafa çevirme H-Kovalı elevatörler H-Katerpiller yürütme H-Kepçeli teker H-Kesici kafalar	H-Crushers H-Screen and shakers H-Slewing drives H-Bucket conveyors H-Caterpillar traveling gears H-Bucket wheel H-Cutter heads	H-Brecher H-Rüttler und Siebe H-Schwenkwerke H-Eimerketten H-Raupenfahrzeuge H-Schaufelradbagger H-Schneidköpfe	1,6 1,6 1,5 1,6 1,3 2,0 2,0	1,8 1,8 1,6 1,7 1,7 2,2 2,2	2,0 2,0 1,8 1,8 2,0 2,5 2,5	2,0 2,0 1,8 1,8 2,0 2,5 2,5
	H-Kovalı elevatörler H-Halatlı çekici H-Halatlı kaldırma U-Lastik bantlı konveyör U-Yük asansörleri H-İnsan asansörleri U-Levhalı taşıyıcı U-Yürüyen merdiven M-Rayda yürüyen araçlar U-Helezon götürücü	H-Bucket conveyors H-Hauling winches H-Hoists U-Belt conveyors U-None-Human lifts H-Human lifts U-Apron conveyors U-Escalators M-Rail traveling gears U-Screw feeders	H-Becherwerke H-Förderhaspel H-Fördermaschinen U-Gurtbandförderer U-Lastaufzüge H-Personenaufzüge U-Plattenbänder U-Rolltreppen M-Schienenfahrzeuge U-Schneckenförderer	1,4 1,4 1,5 1,2 1,2 1,5 1,2 1,1 1,5 1,2	1,5 1,6 1,5 1,3 1,2 1,5 1,3 1,3 1,5 1,3	1,6 1,6 1,6 1,4 1,4 1,6 1,4 1,4 1,5 1,4	1,8 1,6 1,8 1,5 1,5 1,8 1,5 1,5 1,5 1,5



Genel Bilgiler

General Information

Einführung



Eşdeğer Güç Hesabı

Sabit devirde, ancak değişken momentlerde (güçlerde) çalışan redüktörler için eşdeğer tork altındaki, eşdeğer güç hesaplanabilir. Bu eşdeğer güç kullanılarak bilinen sabit güçteki redüktör seçimi yöntemi kullanılarak seçim yapılabilir. Burada ağırlıklı torka göre eşdeğer anma torku belirlenmektedir. Hesaplanan bu güçte çalışan redüktör, teorik olarak, değişken yüklerde çalışan redüktör ile aynı emniyet değerine ve ömre sahiptir.

Bir çevrim boyunca oluşan değişken torklar, en yüksek torktan, en düşüğe doğru yatay zaman eksenini boyunca sıralanır (bakınız alttaki şekil). Bu şekle göre eşdeğer tork şu formül ile hesaplanır;

$$T_e = \left(\frac{\Delta t_1 \times T_1^{6,6} + \Delta t_2 \times T_2^{6,6} + \dots + \Delta t_n \times T_n^{6,6}}{t} \right)^{\frac{1}{6,6}}$$

Eğer T_n değerleri (en düşük tork), T_e 'nin 0,5 katının altında ise, bu tork dilimi yok sayılarak, işlem tekrarlanır;

Eğer $T_n < T_e \times 0,5$ ise

$$T_e = \left(\frac{\Delta t_1 \times T_1^{6,6} + \Delta t_2 \times T_2^{6,6} + \dots + \Delta t_{n-1} \times T_{n-1}^{6,6}}{t - \Delta t_n} \right)^{\frac{1}{6,6}}$$

Tüm T_n değerleri T_e 'nin 0,5 katının üzerinde ise, eşdeğer güç aşağıdaki gibi hesaplanır;

$$P_e = P_N = \frac{T_e \times n}{9550}$$

Eşdeğer gücün bulunmasından sonra P_N değeri kullanılarak, bu katalogta verilen redüktör seçimi bölümünde anlatılan adımlar uygulanarak redüktör seçimi tamamlanır.

Equivalent Power Rating Calculation

The equivalent power by an equivalent constant torque can be calculated for gearboxes working in constant speed but variable torques (or powers). Using this equivalent power it is possible to make a gearbox selection according to the usual gearbox selection method with constant torques. The equivalent torque will be determined according to the mean of dominating torques. The gearbox working in constant equivalent torque will theoretically have the same lifetime and safety compared to the variable torque one.

To calculate the equivalent torques, the variable torques in a cycle must be sorted from the maximal to the minimal on a horizontal time line (Check the graphic below). According to the graphic below the equivalent torque can be calculated with the following formula;

$$T_e = \left(\frac{\Delta t_1 \times T_1^{6,6} + \Delta t_2 \times T_2^{6,6} + \dots + \Delta t_n \times T_n^{6,6}}{t} \right)^{\frac{1}{6,6}}$$

If T_n (the lowest torque) is lower than 50% of T_e , this torque part must be taken out of the torque graph and the calculation must be repeated;

If $T_n < T_e \times 0,5$ then

$$T_e = \left(\frac{\Delta t_1 \times T_1^{6,6} + \Delta t_2 \times T_2^{6,6} + \dots + \Delta t_{n-1} \times T_{n-1}^{6,6}}{t - \Delta t_n} \right)^{\frac{1}{6,6}}$$

If all T_n values are higher than 50% of T_e then the equivalent power can be calculated by the following formula;

$$P_e = P_N = \frac{T_e \times n}{9550}$$

After the equivalent power is determined the selection of gearbox is made according to the selection procedures given on the gearbox selection part in this catalogue.

Berechnung Äquivalenter Leistung

Die äquivalente Leistung bei äquivalenten Drehmoment kann für Getrieben mit konstanten Drehzahl und variablen Momente berechnet werden. Mit dieser Leistung kann das Getriebe ausgelegt werden, wie bei konstanten Leistung. Man bestimmt hiermit also die maßgebende Belastung. Das ausgelegte Getriebe erreicht theoretisch dem gleichen Lebensdauer und hat die gleiche Sicherheit.

Für die Berechnung der äquivalenten Drehmoment müssen die einzelnen Drehmomentanteile auf eine Zeitachse von größten bis zu kleinsten angeordnet werden (siehe unteres Bild). Das äquivalente Drehmoment wird nach folgender Formel berechnet;

$$T_e = \left(\frac{\Delta t_1 \times T_1^{6,6} + \Delta t_2 \times T_2^{6,6} + \dots + \Delta t_n \times T_n^{6,6}}{t} \right)^{\frac{1}{6,6}}$$

Wenn T_n (niedrigstes Drehmoment) kleiner als 50% von T_e ist, muss dieser Anteil vernachlässigt werden und die Berechnung soll neu durchgeführt werden;

Wenn $T_n < T_e \times 0,5$ dann

$$T_e = \left(\frac{\Delta t_1 \times T_1^{6,6} + \Delta t_2 \times T_2^{6,6} + \dots + \Delta t_{n-1} \times T_{n-1}^{6,6}}{t - \Delta t_n} \right)^{\frac{1}{6,6}}$$

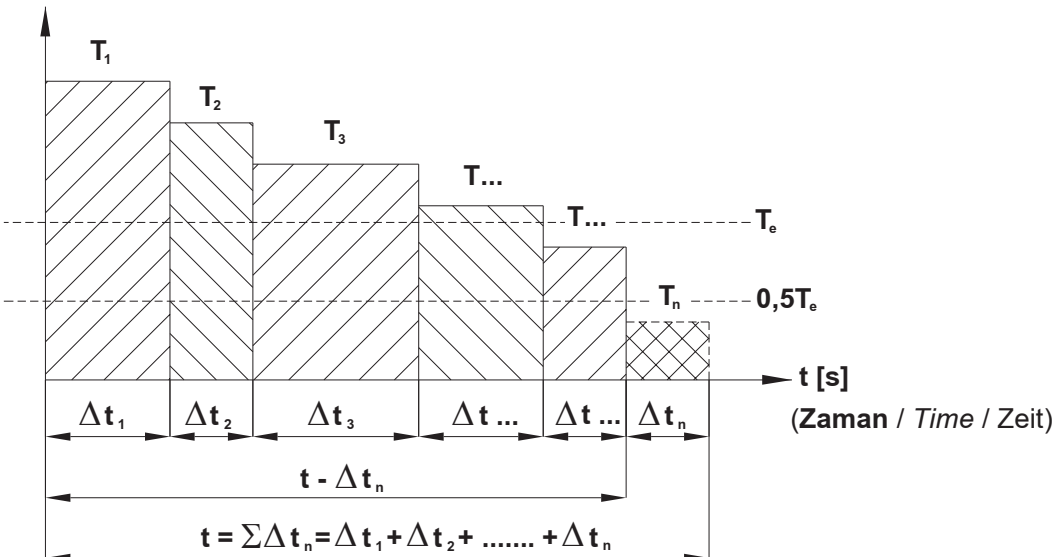
Wenn alle T_n Werte höher als 50% von T_e sind, dann wird die äquivalente Leistung nach folgender Formel berechnet;

$$P_e = P_N = \frac{T_e \times n}{9550}$$

Nach Bestimmung der äquivalenter Leistung, erfolgt die Getriebeauslegung wie bei konstanter Leistung. Die Auswahlverfahren für konstante Leistung ist in diesem Katalog angegeben.

(Moment / Torque / Moment)

T [Nm]





Genel Bilgiler

General Information

Einführung



Eşdeğer Güç Hesabı Örneği

Çift yönlü çalışan ham demir haddesi için aşağıdaki çalışma koşulları belirlenmiş;

Veriler:

Toplam bir iş çevrimi: 2 dak.

1. Yük kademesi: 48 kNm, 30 sn
2. Yük Kademesi: 32 kNm, 22 sn
3. Yük Kademesi: 28 kNm, 15 sn
4. Yük Kademesi: 16 kNm, 10 sn
5. Yük Kademesi: 5 kNm, 43sn

Makina sabit devri: 50 d/dak

Redüktör seçimine esas olacak eşdeğer yük aranmaktadır.

Çözüm:

Bir çevrimin toplam zamanı;

$$t = t_1 + t_2 + t_3 + t_4 + t_5 = 120 \text{ sn}$$

Eşdeğer Tork;

$$T_e = \left(\frac{30 \times 48^{6,6} + \dots + 43 \times 5^{6,6}}{120} \right)^{\frac{1}{6,6}}$$

$$= 39,2 \text{ kNm}$$

%50 eşdeğer tork;

$$0,5 \times T_e = 19,6 \text{ kNm}$$

Her bir tork dilimi bu değer üzerinde olmalı

$$T_{4,5} < 0,5 \times T_e$$

%50 torkun altındakileri çıkararak hesabı tekrarlayalım;

$$t' = t_1 - t_4 - t_5 = 120 - 43 - 10 = 67 \text{ s}$$

$$T_e = \left(\frac{30 \times 48^{6,6} + 22 \times 32^{6,6} + 15 \times 28^{6,6}}{67} \right)^{\frac{1}{6,6}}$$

$$= 42,9 \text{ kNm}$$

Moment ve devir değerlerini kullanarak eşdeğer gücümüzü hesaplayalım;

$$P_e = \frac{T_e \times n}{9550} = \frac{42,9 \times 1000 \times 50}{9550} = 225 \text{ kW}$$

Yukarıdaki güç ve devir değeri kullanılarak bu katalogta anlatılan seçim presüdüğü ile redüktör seçimi yapılabilir.

Equivalent Power Rating Sample

The following data is given for a reversing blooming mill;

Torque steps:

Total one cycle time: 2 min.

1st torque part: 48 kNm, 30 s

2nd torque part: 32 kNm, 22 s

3th torque part: 28 kNm, 15 s

4th torque part: 16 kNm, 10 s

5th torque part: 5 kNm, 43 s

Machine constant speed: 50 rpm

The equivalent power, which is required for gear unit selection, is to determine.

Solution:

Total time in a cycle;

$$t = t_1 + t_2 + t_3 + t_4 + t_5 = 120 \text{ sn}$$

Equivalent Torque;

$$T_e = \left(\frac{30 \times 48^{6,6} + \dots + 43 \times 5^{6,6}}{120} \right)^{\frac{1}{6,6}}$$

$$= 39,2 \text{ kNm}$$

50% of Equivalent torque;

$$0,5 \times T_e = 19,6 \text{ kNm}$$

Every torque part must be lower than this value;

$$T_{4,5} < 0,5 \times T_e$$

We are repeating the calculation by taking out the torque parts, which are below 50%;

$$t' = t_1 - t_4 - t_5 = 120 - 43 - 10 = 67 \text{ s}$$

$$T_e = \left(\frac{30 \times 48^{6,6} + 22 \times 32^{6,6} + 15 \times 28^{6,6}}{67} \right)^{\frac{1}{6,6}}$$

$$= 42,9 \text{ kNm}$$

By using the equivalent torque and constant speed we calculate the equivalent power;

$$P_e = \frac{T_e \times n}{9550} = \frac{42,9 \times 1000 \times 50}{9550} = 225 \text{ kW}$$

Now by using the above calculated equivalent power and constant speed we can make the gearbox selection with the procedures described in this catalogue.

Beispiel für Äquivalente Leistung

Die nachfolgenden Angaben sind für eine Blech-reversierwalze;

Drehmoment stufen:

Gesamte Zeit für einem Arbeitszyklus: 2 min.

Drehmomentanteil 1: 48 kNm 30 s

Drehmomentanteil 2: 32 kNm 22 s

Drehmomentanteil 3: 28 kNm 15 s

Drehmomentanteil 4: 16 kNm 10 s

Drehmomentanteil 5: 5 kNm 43 s

Maschine hat konstante Drehzahl: 50 U/min

Gesucht ist die äquivalente Leistung, die für die Getriebeauslegung nötig ist.

Lösung:

Gesamte Zeit für einem Arbeitszyklus;

$$t = t_1 + t_2 + t_3 + t_4 + t_5 = 120 \text{ sn}$$

Äquivalentes Drehmoment;

$$T_e = \left(\frac{30 \times 48^{6,6} + \dots + 43 \times 5^{6,6}}{120} \right)^{\frac{1}{6,6}}$$

$$= 39,2 \text{ kNm}$$

50% von äquivalenten Drehmoment;

$$0,5 \times T_e = 19,6 \text{ kNm}$$

Drehmomentanteile müssen größer als dieser Wert sein;

$$T_{4,5} < 0,5 \times T_e$$

Wir wiederholen die Berechnung nochmals ohne die kleine Drehmomentanteile;

$$t' = t_1 - t_4 - t_5 = 120 - 43 - 10 = 67 \text{ s}$$

$$T_e = \left(\frac{30 \times 48^{6,6} + 22 \times 32^{6,6} + 15 \times 28^{6,6}}{67} \right)^{\frac{1}{6,6}}$$

$$= 42,9 \text{ kNm}$$

Mit Hilfe von äquivalenten Drehmoment und konstanter Drehzahl berechnet man die äquivalente Leistung;

$$P_e = \frac{T_e \times n}{9550} = \frac{42,9 \times 1000 \times 50}{9550} = 225 \text{ kW}$$

Nach Bestimmung der äquivalente Leistung und konstanter Drehzahl, erfolgt die Getriebeauslegung dann wie die Getriebeauswahl gemäß dem in diesem Katalog beschriebenen Verfahren für konstante Leistung.



Genel Bilgiler

General Information

Einführung



Radyal Yüklerin Hesabı

Calculation Of Overhung Loads

Berechnung der Querkräfte

Radyal Yük $F_q(N)$ 'nin hesaplanmasında, gerekli tahrik momenti $M(Nm)$, kasnak veya dişli çapı $D(mm)$ olmak üzere aşağıdaki formüller kullanılır.

Radial Load $F_q(N)$ is calculated with the following equations where required moment $M(Nm)$ and hoop or gear diameter $D(mm)$ is used.

Der Fall der radialen Belastung $F_q(N)$ kann mit den angegebenen Gleichungen berechnet werden. Antriebsmoment $M(Nm)$ und Zahnrad- oder Riemenscheiben Durchmesser $D(mm)$.

1. Elastik Kaplin

Çalışma sırasında oluşan sapmalar kaplinin güvenlik sınırları içinde ise kuvvetler ihmal edilebilir.

1. Elastic Coupling

If Elastic Coupling is working in its reliable working area, the overhung loads can be neglected.

1. Elastische Kupplung

Wenn die elastische Kupplung in ihren zulässige Arbeits toleranz arbeitet, können die radialen Belastungen vernachlässigt werden.

2. Düz Dişli

(20° kavrama açılı)

$$F_q = \frac{2100 \times M_2}{D}$$

2. For Spur Gear

(Pressure angle 20°)

$$F_q = \frac{2100 \times M_2}{D}$$

2. Stirnradgetriebe

(Angriffswinkel=20°)

$$F_q = \frac{2100 \times M_2}{D}$$

3. Küçük Hızlarda Zincir Dişli (z>17)

$$F_q = \frac{2100 \times M_2}{D}$$

3. For Chain Drive With Low Speed (z>17)

$$F_q = \frac{2100 \times M_2}{D}$$

3. Kettantrieb mit niedriger Geschwindigkeit (z>17)

$$F_q = \frac{2100 \times M_2}{D}$$

4. Triger Kayış

$$F_q = \frac{2500 \times M_2}{D}$$

4. For Trigger Belt

$$F_q = \frac{2500 \times M_2}{D}$$

4. Zahnriemenantrieb

$$F_q = \frac{2500 \times M_2}{D}$$

5. V Kayış

$$F_q = \frac{5000 \times M_2}{D}$$

5. For V Belt

$$F_q = \frac{5000 \times M_2}{D}$$

5. Keilriemenantrieb

$$F_q = \frac{5000 \times M_2}{D}$$

6. Gerdirme Makaralı Kayış

$$F_q = \frac{5000 \times M_2}{D}$$

6. Flat Belt With Spanning Pulley

$$F_q = \frac{5000 \times M_2}{D}$$

6. Flachriemenantrieb mit Spannungstrommel

$$F_q = \frac{5000 \times M_2}{D}$$



Genel Bilgiler

General Information

Einführung



Radyal ve Eksenel Yükler

Giriş ve çıkış miline gelebilecek radyal yükler yatak ömrüne ve mil mukavemetine göre belirlenmiş ve güç devir tablolarında verilmiştir. Bu tablolarda verilen F_{qam} güvenli radyal çıkış yükü ve F_{qem} güvenli radyal giriş yükü, $f_s=1$ şartı ve yükün mil ortasına etki ettiği durum için verilmiştir. Darbeli yüklerin olması durumunda daha önce verilmiş olan servis faktörü tablosundaki değerler dikkate alınmalıdır. Verilen radyal yükler kuvvetin en kötü açı şartında etki ettiği durum için verilmiştir. Mil ortasına gelen kuvvetin açısına göre daha yüksek radyal yükler mümkündür (firmamıza danışınız). Bağlantı şekline göre oluşan radyal yük F_a veya F_e değeri önceki sayfada verilen formüller yardımı ile hesaplanabilir. Redüktör seçiminde ;

$$F_a \leq F_{qam}$$

$$F_e \leq F_{qem}$$

şartı göz önünde tutulmalıdır.

a- Mesafeye göre düzeltme katsayısı

Eğer çıkış miline etkiyen radyal kuvvet milin orta noktasında değil ise, verilen güvenilir radyal yük değerinin aşağıda verilen formül ile düzeltilmesi gerekir.

$$F'_{qa} = F_{qam} \times \frac{t}{y + u}$$

$$F'_{qe} = F_{qem} \times \frac{t_g}{y_g + u_g}$$

"t", "y" değerleri aşağıda verilmiştir. "u" değeri aşağıda görüldüğü gibi kuvvetin uygulama noktasıdır.

Overhung and Axial Loads

The permissible overhung loads are calculated by considering working life and strength of shaft. It is listed on the performance tables. The given permissible overhung load for output shaft F_{qam} and permissible overhung load for input shaft F_{qem} are based on $f_s=1$ and are valid for forces which are applied to the midpoint of the shaft. For shock loading applications the required service factor given on the tables has to be taken into consideration. The listed permissible overhung loads are based on the worst loading direction. Higher overhung loads can be applied for different loading directions (Please ask if requested). The effective overhung load at the gear box input or output shaft F_a or F_e will be determined with the given formulas on the previous page. By Gearbox Selection ;

$$F_a \leq F_{qam}$$

$$F_e \leq F_{qem}$$

these formulas must be taken into consideration.

a- Correcting value according to loading point

If the load is not applied at the midpoint of the output shaft; the given permissible load must be corrected with the following formulas.

$$F'_{qa} = F_{qam} \times \frac{t}{y + u}$$

$$F'_{qe} = F_{qem} \times \frac{t_g}{y_g + u_g}$$

The values "t", "y" can be taken from following tables. The value "u" is the length of the application point as shown below.

Quer- und Axialkräfte

Die in den Leistung-Drehzahl-Tabellen angegebenen zulässigen Radialbelastungen auf Abtriebswelle F_{qam} und Antriebswelle F_{qem} wurden nach dem Lebensdauer der Getriebe und Festigkeit der Welle festgelegt. Diese Werte gelten bei Kraftangriff auf die Mitte des Wellenendes. Die Angaben legt den Betriebsfaktor $f_s=1$ zugrunde. Bei stoßartigen Belastungsfällen ist der entsprechende Betriebsfaktor zu berücksichtigen. Die Querkräfte sind angegeben für ungünstigste Kraftangriffswinkel. Bei der Ermittlung der zulässige Querkräfte sind höhere Werte möglich (Bitte rückfragen). Die auftretende Querkraft F_a und F_e an der Getriebewelle wird wie auf der vorherige Seite bestimmt. Bei Getriebe Auswahl;

$$F_a \leq F_{qam}$$

$$F_e \leq F_{qem}$$

müssen die oben angegebenen Bedingungen erfüllt sein.

a- Korrekturfaktor gemäß Kraftangriffspunkt

Greift die äußere Kraft nicht auf Abtriebswellenmitte an, so kann die zulässige Querkraft mit Hilfe der unten angegebenen Formel auf jede beliebige Stelle umgerechnet werden.

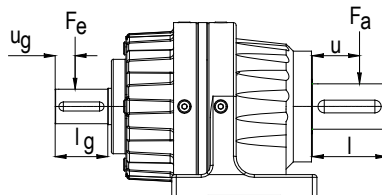
$$F'_{qa} = F_{qam} \times \frac{t}{y + u}$$

$$F'_{qe} = F_{qem} \times \frac{t_g}{y_g + u_g}$$

Die Werte "t", "y" sind aus den unteren Tabellen entzunehmen. Der Wert "u" ist die Stelle des Kraftangriffes, wie auf der unteren Zeichnung dargestellt.

Çıkış ve giriş radyal yükler için düzeltme katsayıları
Output and input overhung load correcting values
Korrekturfaktor für radiale Ausgangs- und Eingangskraft

Tip / Type / Typ		P11/R11 P12/R12	P15/R15 P16/R16	P19/R19	P23/R23 P24/R24	P27/R27	P29/R29	P35/R35
Çıkış Output Ausgang	t	140	175	234	301	325	337	352
	y	100	125	169	216	220	254	252
	l	80	100	130	170	210	210	200
Giriş Input Eingang	t _g	118	202	255	255	315	231	265
	y _g	90	161	204	191	251	201	200
	l _g	58	81	103	128	128	130	130





Genel Bilgiler

General Information

Einführung



Mile gelen radyal yük değeri düzeltilmiş mü-
sade edilen radyal yük değerine eşit yada bu
değerden küçük olmalıdır.

$$F_a \leq F'_{qa}$$

$$F_e \leq F'_{qe}$$

b- Ömre göre düzeltme katsayısı

Güç devir tablosundaki izin verilen radyal yük
ve aşağıdaki diagramdaki izin verilen eksenel
yük 10000 saat ömre göre verilmiştir. Aşağıda-
ki tablodaki diğer ömürler için düzeltme faktörü
 K_L ile izin verilen radyal ve eksenel yükler diğer
ömürler için bulunabilir. Burada dikkat edilmesi
gerekten husus radyal yükler için milden dolayı
verilen maksimum yük F_{Rmx} hiçbir koşulda aşı-
lamaz.

İzin verilen eksenel yük diagramının iki eksenini
de logaritmik verilmiştir.

$$F_{qdz} = F'_{qa} \times K_L \leq F_{Rmx}$$

$$F_{qez} = F'_{qe} \times K_L \leq F_{Rmx}$$

$$F_{atdz} = F_{atg} \times K_L$$

$$F_{acdz} = F_{acg} \times K_L$$

F_{qdz}: Ömre göre düzeltilmiş izin verilen
radyal yük

F_{atdz}: Ömre göre düzeltilmiş izin verilen
eksenel basma yükü

F_{acdz}: Ömre göre düzeltilmiş izin verilen
eksenel çekme yükü

İzin verilen radyal ve eksenel yükler, sadece biri-
nin etkisi düşünülerek verilmiştir. Her ikise aynı
anda müsaade edilmez.

$$F_{qdz} \geq F_a$$

$$F_{qez} \geq F_e$$

Radial load on the shaft have to be smaller than
corrected permissible radial load or equal to this
load.

$$F_a \leq F'_{qa}$$

$$F_e \leq F'_{qe}$$

b- Correcting value according to life time

Permissible overhung load given on perfor-
mance table and permissible axial load given on
diagram below is determined for 10000 hours
life time. With correcting value K_L permissible
overhung and axial load for other life times can
be calculated according to following formulas. It
is important, that the calculated corrected over-
hung load must be lower than maximum per-
missible overhung load F_{Rmx} .
Both axes of permissible axial load diagram is
logarithmic.

$$F_{qdz} = F'_{qa} \times K_L \leq F_{Rmx}$$

$$F_{qez} = F'_{qe} \times K_L \leq F_{Rmx}$$

$$F_{atdz} = F_{atg} \times K_L$$

$$F_{acdz} = F_{acg} \times K_L$$

F_{qdz}: Corrected permissible overhung
load according to life time

F_{atdz}: Corrected permissible axial press
load according to life time

F_{acdz}: Corrected permissible axial with-
drawal load according to life time

By determining the permissible overhung and
axial load only impact of one of the load ob-
served. They may not applied together.

$$F_{qdz} \geq F_a$$

$$F_{qez} \geq F_e$$

Auf der Welle angebrachte radiale Kraft soll
gleich dem korrigierten zulässigen radialen
Kraft oder kleiner als dieser Kraft sein.

$$F_a \leq F'_{qa}$$

$$F_e \leq F'_{qe}$$

b- Korrekturfaktor gemäß Lebensdauer

Auf der Drehzahl-Leistung-Tabelle angegebene
zulässige radiale Belastung und auf dem Dia-
gramm dargestellte zulässige axial Belastung
ist für 10000 Stunden Lebensdauer angege-
ben. Mit dem Korrekturfaktor K_L kann zuläs-
sige radiale und axiale Belastung für andere
Lebensdauer berechnet werden. Es ist dabei
wichtig, dass die berechnete zulässige radiale
Belastung geringer als maximal zulässige radi-
ale Belastung F_{Rmx} sein soll. Die beiden Achsen
von dem Diagramm der zulässigen axialen Be-
lastung sind logarithmisch.

$$F_{qdz} = F'_{qa} \times K_L \leq F_{Rmx}$$

$$F_{qez} = F'_{qe} \times K_L \leq F_{Rmx}$$

$$F_{atdz} = F_{atg} \times K_L$$

$$F_{acdz} = F_{acg} \times K_L$$

F_{qdz}: Korrigierte zulässige radiale Belas-
tung entsprechend der Lebensdauer

F_{atdz}: Korrigierte zulässige axiale drü-
ckende Belastung entsprechend der Lebens-
dauer

F_{acdz}: Korrigierte zulässige axiale ziehen-
de Belastung entsprechend der Lebensdauer

Bei den angegebenen zulässigen radialen und
axialen Belastungen wurde nur eine von der
Belastungen beachtet. Beide dürfen gleichzei-
tig nicht einwirken.

$$F_{qdz} \geq F_a$$

$$F_{qez} \geq F_e$$

Radyal ve eksenel yük için ömre bağlı düzeltme katsayısı			
Correcting value according to life time for overhung and axial load			
Korrekturfaktor für radiale und axiale Kraft entsprechend der Lebensdauer			
Ömür [saat] Life time [hours] Lebensdauer [Stunde]	5000	2000	1000
Düzeltilme Katsayısı K_L Correcting value K_L Korrekturfaktor K_L	1,23	1,62	2

Çıkış için izin verilen maksimum radyal yük F_{Rmx} [kN]									
Maximum permissible output overhung load F_{Rmx} [kN]									
Maximal zulässige radiale Ausgangsbelastung F_{Rmx} [kN]									
P11 / R11	P12 / R12	P15 / R15	P16 / R16	P19 / R19	P23 / R23	P24 / R24	P27 / R27	P29 / R29	P35 / R35
40	38	60	53	95	100	94	126	169	252

Düzeltilmiş radyal yükler yukarıdaki değerlerden daha büyük olamaz.

Corrected overhung loads can not be higher than the values above.

Korrigierte radiale Kräfte können nicht höher als oberen Werte sein.



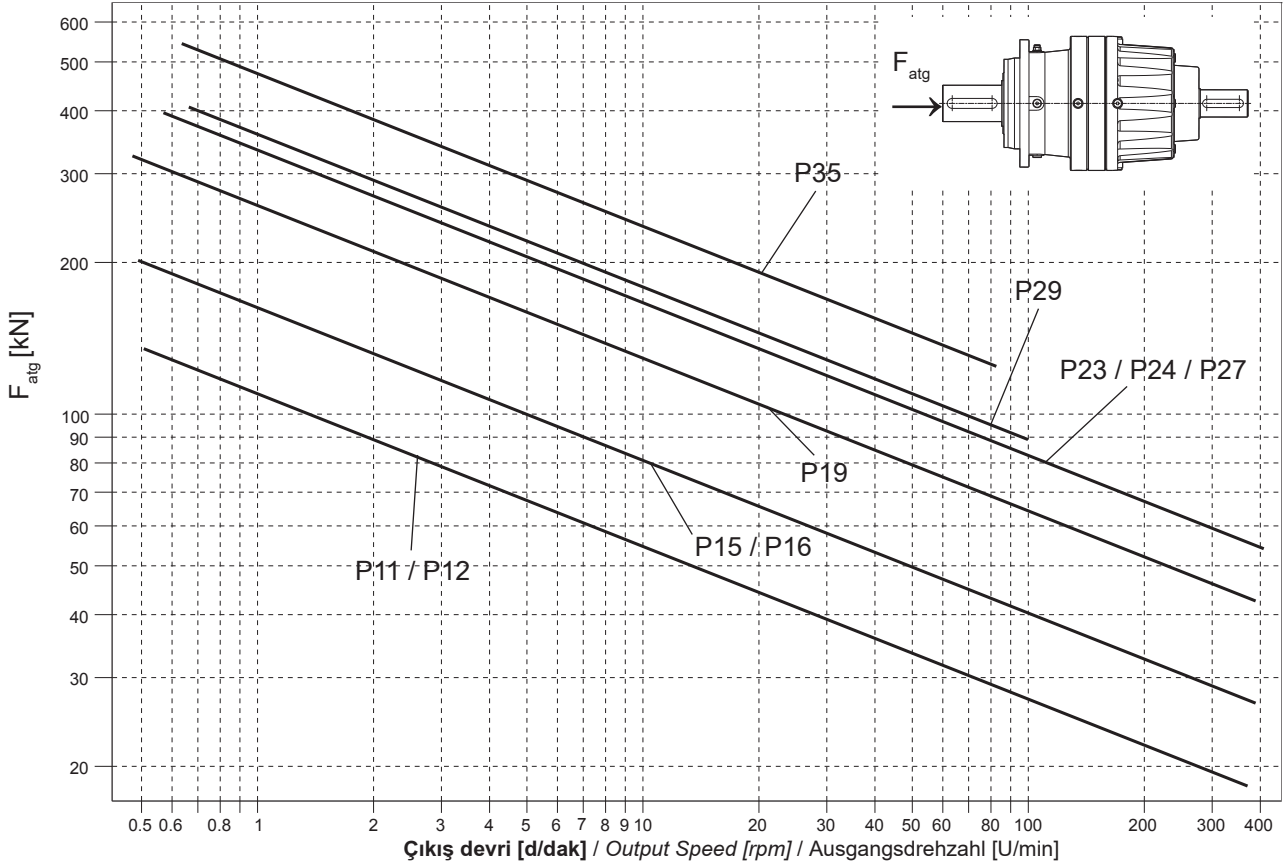
Genel Bilgiler

General Information

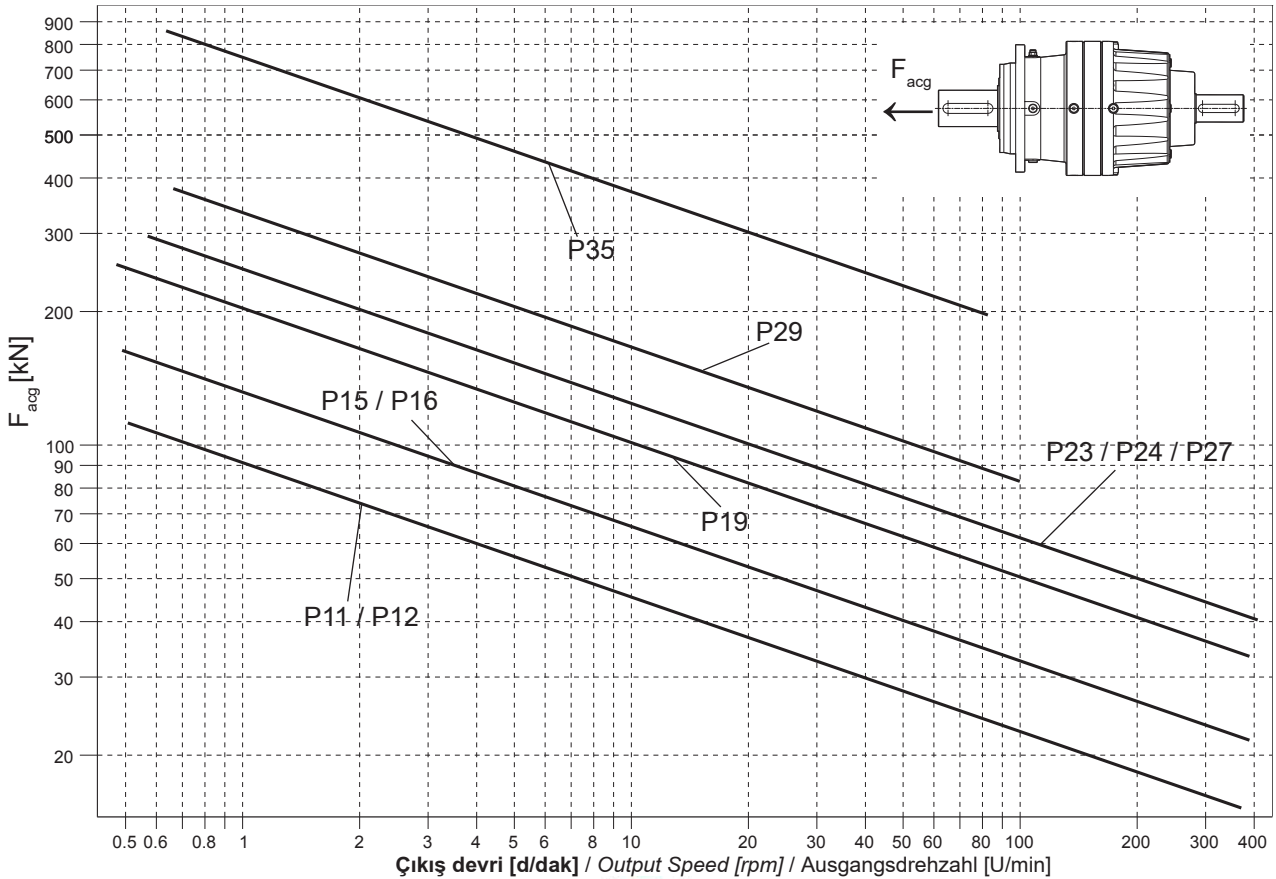
Einführung



İzin verilen basma eksenel yükü / Permissible axial overhung compress load / Zullässige axiale Druckkraft



İzin verilen çekme eksenel yükü / Permissible axial overhung pull load / Zullässige axiale Ziehkraft





Genel Bilgiler

General Information

Einführung



Redüktör Seçimi

Redüktör seçimi yapılırken aşağıdaki sıra uygulanmalıdır. Parametreler ve katsayılar için verilen sayfalara bakınız. Firmamızın seçim konusunda yardımcı olması isteniyor ise lütfen takip eden sayfalarda verilen redüktör seçim formunu doldurularak firmamızın satış bölümü ile irtibata geçiniz. Aşağıdaki katsayılar için yan sayfadaki tablolarla bakınız. Kullanılan sembollerin açıklaması için sayfa 3, teknik tanımlar için sayfa 7 ve 8'e bakınız.

Hidromotorlu redüktör seçimleri için sayfa 31'deki hidromotorlu redüktör seçim örneğine bakınız. Seçim yapılırken hidromotorun devrine uygun motorsuz tablolarından değerler okunur. Eğer hidromotor devri 300 d/dak altında ise ekstrapolasyon yapılır. Ara devir değerleri için interposyon kullanılır.

1. Gerekli tahvil oranı tespit ediniz;

$$i = \frac{n_1}{n_2}$$

2.1. Motorsuz seçim için redüktör nominal gücü aşağıdaki şartı sağlamalıdır;

$$P_N \geq P_M \times f_s \times k_1$$

2.2. Motorlu seçimde redüktörün servis faktörü istenen servis faktörünün tahrik makinası faktörüyle çarpımından büyük olmalıdır. Ayrıca çıkış gücü P_M 'den büyük olmalıdır.

3. Makinanın pik torku aşağıdaki iki şartın her ikisini de sağlamalıdır. M_{pikmak} değeri bilinmiyor ise motorun kalkış momenti olarak alınır.

$$M_{pikmak} \geq M_a \times k_2$$

$$M_{pikmak} \leq M_{amax}$$

4. Termik güç kontrol ediniz;

P_{t1} ve P_{t2} seçilen redüktör için güç devir sayfalarında hava hızı ve çevre sıcaklığına bağlı olarak belirlenmiş termik güç değerleridir. Motorlu güç devir sayfalarında 30°C çevre sıcaklığında, motorsuz güç devir sayfalarında 20°C ve 40°C çevre sıcaklığına göre termik güç değerleri verilmiştir. 5°C ve 40°C arasındaki herhangi bir değer için motorsuz sayfasındaki değerler yardımıyla interpolasyon yapınız. Servis faktörü 1,5'tan yüksek olan redüktörlerde motorsuz güç devir sayfalarında önerilenlerden daha küçük eşanjör yada radyatör kullanılabilir. Katalogta verilen değerler 5°C ve 40°C aralığındaki çevre sıcaklığı için geçerlidir. Katalogta açıkça belirtilen durumlar dışında firmamıza danışınız.

4.1. Ek soğutmasız redüktör şu şart altında seçilebilir;

$$P_M \leq P_{t1} \times t_1 \times t_2 \times t_4$$

4.2 Eşanjör soğutmalı redüktörler şu şart altında kullanılabilir;

$$P_M \leq P_{t2} \times t_1 \times t_3 \times t_4$$

5. Radyal Yükleri kontrol ediniz;

$$F_a \leq F_{qam} \quad F_e \leq F_{qem}$$

Detaylar için radyal yükler bölümüne bakınız.

Gear Unit Selection

For the correct gearbox selection please use the following steps. For the unit designation and factors refer to the following pages. If you request selection support please fill in the gearbox selection form given on the following pages and contact our company. For factors needed below use the tables on the next page. For the descriptions of the symbols and the technical definitions used on this page refer to page 3, page 7 and 8.

For the selection of gearbox with hydraulic motor see gearbox selection example on page 31. While selection use according to speed of hydromotor the performance tables of gearboxes without motor. If speed of hydromotor is under 300 rev/min calculate with extrapolation. For values of not given speeds use interpolation.

1. Find the transmission ratio;

$$i = \frac{n_1}{n_2}$$

2.1. Gearbox selection without motor determine nominal power rating of the gear unit;

$$P_N \geq P_M \times f_s \times k_1$$

2.2. At gearbox selection with motor service factor of gearbox must be greater than the multiplication of determined service factor with driving machine factor. Besides output power must be greater than P_M .

3. Peak torque of the machine has to fulfill the circumstances below. If M_{pikmak} is not known, use motor starting torque as M_{pikmak} .

$$M_{pikmak} \geq M_a \times k_2$$

$$M_{pikmak} \leq M_{amax}$$

4. Check thermal power;

P_{t1} and P_{t2} are on the performance table of chosen gearbox unit, depending on ambient temperature and wind velocity determined thermal power values. This values are give on performance tables of gearboxes with motor for 30°C ambient temperature and on performance tables of gearboxes without motor for 20°C and 40°C ambient temperature. For any value between 5°C and 40°C do interpolation by using values on performance tables of gearboxes without motor. By gearbox choice with service factor bigger than 1,5 a smaller heat exchanger or radiator can be used. The values given on this catalogue is valid between 5°C and 40°C ambient temperature. For any situation, which is not clearly mentioned in this catalogue, please contact us.

4.1. Gear units without external cooling can be selected if;

$$P_M \leq P_{t1} \times t_1 \times t_2 \times t_4$$

4.2 Gear units with heat exchanger can be selected if;

$$P_M \leq P_{t2} \times t_1 \times t_3 \times t_4$$

5. Check the overhung loads;

$$F_a \leq F_{qam} \quad F_e \leq F_{qem}$$

For more information please refer to overhung loads section.

Getriebeauswahl

Für eine richtige Getriebeauslegung benutzen Sie bitte das folgende Verfahren. Die Bezeichnungen, Erklärungen und Faktoren sollen von den folgenden Seiten entnommen werden. Wenn sie eine Frage betreffend der Getriebeauslegung haben bitten wir Sie das Auslegungsformular auf den folgenden Seiten auszufüllen und mit unserer Firma Kontakt aufzunehmen. Für den Faktoren, die unten benutzt werden, verwende die Tabellen auf der nächsten Seite. Für die Beschreibungen der Symbole und die technischen Definitionen auf dieser Seite, siehe Seite 3, Seite 7 und 8.

Für die Auswahl der Getriebe mit hydraulischer Motor betrachte Beispiel auf Seite 31. Bei der Auswahl abhängig von Geschwindigkeit des Hydromotors verwende Leistung Drehzahlübersicht der Getriebe ohne Motor. Wenn die Geschwindigkeit der Hydromotor unter 300 U/min ist, berechne mit Hilfe von Extrapolation. Für Werte von nicht gegeben Geschwindigkeiten Interpolation verwenden.

1. Bestimmung der Übersetzung;

$$i = \frac{n_1}{n_2}$$

2.1. Bestimmung der Nennleistung bei Getriebeauswahl ohne Motor;

$$P_N \geq P_M \times f_s \times k_1$$

2.2 Bei Auswahl der Getriebe mit Motor Betriebsfaktor des Getriebes muss größer sein als die Multiplikation von bestimmten Betriebsfaktor mit Antriebsmaschinen-Faktor. Außerdem Außgangsleistung muss größer sein als P_M .

3. Spitzenmoment der Maschine soll die Gleichungen erfüllen. Wenn M_{pikmak} nicht festgestellt werden kann, Motoranfangsmoment als M_{pikmak} annehmen.

$$M_{pikmak} \geq M_a \times k_2$$

$$M_{pikmak} \leq M_{amax}$$

4. Kontrolle auf Wärmegrenzleistung;

P_{t1} und P_{t2} sind auf dem Leistung- und Drehzahlübersicht von gewähltem Getriebe abhängig von Umgebungstemperatur und Luftgeschwindigkeit bestimmte Wärme-Grenzleistungswerte. Diese Werte sind auf dem Leistung- und Drehzahlübersicht von Getrieben mit Motor für 30°C Umgebungstemperatur auf dem Leistung- und Drehzahlübersicht von Getrieben ohne Motor für 20°C und 40°C Umgebungstemperatur angegeben. Für irgendeinen Wert zwischen 5°C und 40°C interpoliere mit Hilfe von Werten auf dem Leistung- und Drehzahlübersicht von Getrieben ohne Motor. Die Werte, die auf diesem Katalog angegeben sind, gültig zwischen 5°C und 40°C. Für die Situation, die in diesem Katalog nicht eindeutig erwähnt sind, bitte mit uns kontaktieren.

4.1. Getriebekühlung ohne Zusatzkühlung ausreichend wenn;

$$P_M \leq P_{t1} \times t_1 \times t_2 \times t_4$$

4.2 Getriebekühlung mit Wärmetauscher ausreichend wenn;

$$P_M \leq P_{t2} \times t_1 \times t_3 \times t_4$$

5. Überprüfe radiale Belastungen;

$$F_a \leq F_{qam} \quad F_e \leq F_{qem}$$

Für mehr Information siehe das Kapitel "Querkräfte".



Genel Bilgiler

General Information

Einführung



Seçim Katsayıları / Gearbox Selection Factors / Auswählfaktoren für Getriebe

Tahrik Makinası Faktörü k_1		Driving Machine Factor k_1		Antriebsmaschinen-Faktor k_1	
Elektrik motorları, Hidromotorlar, Türbinler	1	Electric motors, Hydrolic motors, Turbines	1	Elektromotoren, Hydromotoren, Turbinen	1
İçten yanmalı motorlar, 4 ve 4den fazla silindirli	1,25	Piston Engines 4 or more than 4 cylinders	1,25	Kolbenmaschiner, 4 oder mehr Zylinder	1,25
İçten yanmalı motorlar, 1-3 silindirli	1,5	Piston Engines 1 to 3 cylinders	1,5	Kolbenmaschiner, 1 bis 3 Zylinder	1,5

Pik Moment Faktörü k_2					Peak Torque Factor k_2					Spitzenmoment-Faktor k_2				
	Saatteki Pik Moment Adedi					Load peaks per hour					Belastungsspitzen pro Stunde			
	1-5	6-30	31-100	>100		1-5	6-30	31-100	>100		1-5	6-30	31-100	>100
Aynı yönlü moment	2,0	1,5	1,4	1,2	Steady direction load	2,0	1,5	1,4	1,2	Belastung in gleicher Richtung	2,0	1,5	1,4	1,2
Değişken yönlü moment	1,4	1,1	0,9	0,8	Alternating direction load	1,4	1,1	0,9	0,8	Belastung in verschiedenen Richtungen	1,4	1,1	0,9	0,8

Soğuma faktörü t_1					Cooling factor t_1					Kühlungs-Faktor t_1				
Saatte Çalışma Yüzdesi [ED]					Operation cycle per hour [ED] in %					Einschaltdauer je Stunde [ED] in %				
100	80	60	40	20	100	80	60	40	20	100	80	60	40	20
1,00	1,06	1,16	1,35	1,79	1,00	1,06	1,16	1,35	1,79	1,00	1,06	1,16	1,35	1,79

Yükseklik Faktörü t_2					Factor for altitude t_2					Höhen-Faktor t_2				
Soğutmasız					Without auxiliary cooling					Ohne Zusatzkühlung				
Deniz seviyesinden yükseklik[m]					Altitude above MSL [m]					Höhenlage über NN [m]				
<1000	<2000	<3000	<4000	<5000	<1000	<2000	<3000	<4000	<5000	<1000	<2000	<3000	<4000	<5000
1,00	0,95	0,90	0,85	0,80	1,00	0,95	0,90	0,85	0,80	1,00	0,95	0,90	0,85	0,80

Yükseklik Faktörü t_3					Factor for altitude t_3					Höhen-Faktor t_3				
Eşanjörlü Soğutmalı					With Heat Exchanger					Kühlung mit Wärmetauscher				
Deniz seviyesinden yükseklik [m]					Altitude above MSL [m]					Höhenlage über NN [m]				
<1000	<2000	<3000	<4000	<5000	<1000	<2000	<3000	<4000	<5000	<1000	<2000	<3000	<4000	<5000
1,00	0,98	0,96	0,94	0,92	1,00	0,98	0,96	0,94	0,92	1,00	0,98	0,96	0,94	0,92

Yağlama faktörü t_4			Lubrication factor t_4			Schmierungs-faktor t_4		
Montaj Pozisyonu	Daldırma Yağ-lama	Genleşme Tankı	Mounting position	Splash lubrication	Expansion tank	Montageposition	Tauchschmierung	Ölausgleichbe-hälter
M1 / M3 / M5 / M6	1,00	-	M1 / M3 / M5 / M6	1,00	-	M1 / M3 / M5 / M6	1,00	-
M2 / M4	0,95	0,92	M2 / M4	0,95	0,92	M2 / M4	0,95	0,92



Genel Bilgiler

General Information

Einführung



Redüktör Seçim Örneği:

4 donamlı 12,5 tonluk vinç kaldırma redüktörü seçilecektir. Vinç günde 4 saat uniform yükte çalışmaktadır. Saatte 100 adet dur kalk öngörülmektedir. Gerekli kaldırma gücü 14,7 kW ve gerekli redüktör devri 14 d/dak olarak hesaplanmıştır. Tambur her iki taraftan yataklı ve redüktör miline eksenel veya radyal yönde yük gelmektedir.

Kullanım alanı: Vinç kaldırma
Günlük çalışma saati: 4 saat
Vinç ihtiyaç gücü: 14,7 kW
Redüktör çıkış devri 14 d/dak
Deniz seviyesinden yükseklik: 1000 m
Ortam sıcaklığı: 30 °C
Rüzgar hızı: ~ 4 m/sn (açık ortam)
Yukarı hareket anlık kalkış momenti: 15 kNm
Saate çalışma yüzdesi: ED = %40
Montaj pozisyonu: M1
olarak belirlenmiştir.

a) Motorsuz redüktör seçimi

1. Gerekli tahvil oranı:

$$i = \frac{n_1}{n_2} = \frac{1400}{14} = 100$$

2. Nominal güç kontrolü;

P_M vincin ihtiyaç gücü olan 14,7 kW'dır. f_s değeri sayfa 19'da verilen tablodan, uniform yük ve saatte 100 start için $f_s=1,2$ olarak okunmaktadır. Benzer şekilde sayfa 21'de krenler için verilen kren yük kaldırma için önerilen servis faktörü 4 saat için $f_s = 1,2$ olarak okunabilir. k_1 tahrik makinesi faktörü, sayfa 29'da verilen tablodan elektrik motoru için $k_1=1$ seçilir.

$$P_N \geq P_M \times f_s \times k_1$$

$$P_N \geq 14,7 \times 1,2 \times 1 = 17,6 \text{ kW}$$

Bu değere uygun motorsuz güç devir tablolarından PT2403L, $i = 104,32$, $P_N = 27 \text{ kW}$ seçilebilir. $17,6 \text{ kW} < 27 \text{ kW}$.

3. PT2403L, $i = 104,32$ için verilen maksimum moment değeri $Ma_{\text{mak}} = 30 \text{ kNm}$ 'dir. $k_2 = 1,4$

$$30 \text{ kNm} > 15 \text{ kNm} \times k_2 = 21 \text{ kNm}$$

4. Ek bir soğutma kullanılmayan redüktörlerde soğutma yeterliliğinin kontrolü için;

$$P_M \leq P_{t1} \times t_1 \times t_2 \times t_4$$

olmalıdır.

Motorsuz tablolarında verilen PT2403L, $i = 104,32$ için 20 °C ve 40 °C açık ortam sıcaklığında termik güç P_{t1} değerleri okunduğunda 15 kW ve 10 kW görülmektedir. 30 °C için interpolasyon yapılır ise;

$$\frac{15 + 10}{2} = 12,5 \text{ kW} \text{ elde edilir.}$$

Aynı şekilde,

$$P_M \leq 12,5 \times 1,35 \times 1,0 \times 1,0 = 16,8 \text{ kW}$$

$$14,7 \text{ kW} < 16,8 \text{ kW}$$

olduğundan seçim uygundur.

5. Motorsuz redüktör için kaplin kullanıldığından giriş radyal yük kontrolü gerekmez.

Gear Unit Selection Sample:

4 times convoluted 12,5 kW crane lifting gear will be selected. Crane is working 4 hours per day under uniform load. 100 times start stop per hour is expected. Necessary starting power is 14.7 kW and gearbox speed is 14 rpm. Drum has bearing on both sides and on gearbox output shaft there is no axial or radial load.

Application: Crane lifting

Daily working hours: 4 hours

Required power of Crane: 14.7 kW

Gearbox output speed: 14 rpm

Height from sea level: 1000 m

Ambient temperature: 30 °C

Wind speed: ~ 4 m / sec (open air)

Peak torque instantly at moving up: 15 kNm

Percentage of working per hour: ED = 40%

Mounting position: M1

as conditions determined.

a) Selection of gearbox without motor

1. Required transmission ratio:

$$i = \frac{n_1}{n_2} = \frac{1400}{14} = 100$$

2. Control of nominal power P_N ;

P_M is 14,7 kW required power of Crane. The value of f_s would be read from the table on page 19, for uniform load and 100 times start stop per hour as equal to 1,2. Same way it can be read on page 21 for crane lifting recommended service factor $f_s=1,2$. k_1 driving machine factor can be selected from the table on page 29 for electric motor as $k_1=1$.

$$P_N \geq P_M \times f_s \times k_1$$

$$P_N \geq 14,7 \times 1,2 \times 1 = 17,6 \text{ kW}$$

According to this value from performance tables PT2403L, $i = 104,32$, $P_N = 27 \text{ kW}$ would be selected. $17,6 \text{ kW} < 27 \text{ kW}$.

3. For PT2403L, $i=104,32$ given maximum torque value is $Ma_{\text{mak}} = 30 \text{ kNm}$. $k_2 = 1,4$

$$30 \text{ kNm} > 15 \text{ kNm} \times k_2 = 21 \text{ kNm}$$

4. Controlling cooling of gearboxes without additionally cooling equipment;

$$P_M \leq P_{t1} \times t_1 \times t_2 \times t_4$$

should be valid.

On the performance tables of gearboxes without motor given thermal power P_{t1} values for 20 °C and 40 °C ambient temperature is 15 kW and 10 kW. If for 30 °C interpolation made;

$$\frac{15 + 10}{2} = 12,5 \text{ kW}$$

Same way,

$$P_M \leq 12,5 \times 1,35 \times 1,0 \times 1,0 = 16,8 \text{ kW}$$

$$14,7 \text{ kW} < 16,8 \text{ kW}$$

Selection is approved.

5. Controlling of input radial load is not needed because coupling is used for gearbox.

Beispiel für Getriebeauslegung:

4 mal gewundene 12,5 kW Kran soll ausgewählt werden. Kran arbeitet 4 Stunden pro Tag unter uniforme Belastung. Es wird 100 mal Anfahren und Anhalten pro Stunde erwartet. Benötigte Leistung zum Anfahren ist 14,7 kW und Winkelgeschwindigkeit des Getriebes ist 14 U/min. Trommel ist von beiden Seiten gelagert und auf der Ausgangswelle des Getriebes gibt es keine axiale oder radiale Belastung.

Anwendung: Hubkran

Tägliche Arbeitszeit: 4 Stunden

Benötigte Leistung für Kran: 14,7 kW

Abtriebsdrehzahl des Getriebe: 14 U/min

Höhe von der Meeresspiegel: 1000 m

Umgebungstemperatur: 30 °C

Windgeschwindigkeit: ~ 4 m/s (Freiluft)

Stoßartige Abfahrtsmoment bei Hub: 15 kNm

Prozent der Arbeit pro Stunde: ED = 40%

Montageposition: M1

als Bedingungen bestimmt worden.

a) Auswahl von Getriebe ohne Motor

1. Benötigte Übersetzung;

$$i = \frac{n_1}{n_2} = \frac{1400}{14} = 100$$

2. Überprüfen von Nennleistung P_N ;

P_M ist gebrauchte Leistung für Kran. Der Wert von f_s wird von der Tabelle auf der Seite 19, für uniforme Belastung und 100 mal Anfahren und Anhalten pro Stunde als 1,2 gelesen. Gleicherweise Betriebsfaktor kann auf der Seite 21 für Hubkran als 1,2 gelesen werden. k_1 Antriebsmaschinen-Faktor kann von der Tabelle auf der Seite 29 für elektrischen Motor gleich 1 gewählt werden.

$$P_N \geq P_M \times f_s \times k_1$$

$$P_N \geq 14,7 \times 1,2 \times 1 = 17,6 \text{ kW}$$

Abhängig von diesem Wert von der Leistung- und Drehzahlübersicht PT2403L, $i = 104,32$, $P_N = 27 \text{ kW}$ wird ausgewählt. $17,6 \text{ kW} < 27 \text{ kW}$.

3. Für PT2403L, $i=104,32$ gegebene maximales Drehmoment ist $Ma_{\text{mak}} = 30 \text{ kNm}$. $k_2 = 1,4$

$$30 \text{ kNm} > 15 \text{ kNm} \times k_2 = 21 \text{ kNm}$$

4. Überprüfen von Kühlung des Getriebes ohne zusätzlichen Kühlung;

$$P_M \leq P_{t1} \times t_1 \times t_2 \times t_4$$

eingehalten werden.

Auf der Leistung- und Drehzahltable von Getrieben ohne Motor gegebene thermische Leistung P_{t1} Werte für 20 °C und 40 °C Umgebungstemperaturen ist 15 kW und 10 kW. Wenn für 30 °C interpolation durchgeführt wird, wird

$$\frac{15 + 10}{2} = 12,5 \text{ kW} \text{ erhalten.}$$

$$P_M \leq 12,5 \times 1,35 \times 1,0 \times 1,0 = 16,8 \text{ kW}$$

$$14,7 \text{ kW} < 16,8 \text{ kW}$$

Auswahl ist bestätigt.

5. Überprüfen von radiale Kräfte am Eingang ist unnötig, weil am Eingang Kupplung verwendet wird.



Genel Bilgiler

General Information

Einführung



b) Motorlu redüktör seçimi

1. Gerekli tahvil oranı:

$$i = \frac{n_1}{n_2} = \frac{1400}{14} = 100$$

2. Redüktörün çıkış gücü P_2 vinci ihtiyaç momenti P_M 'den büyük olmalıdır.

$$P_2 > P_M$$

$i = 100$ ' e uygun ve $f_s \geq 1,2$ olan PV2703L-180M/4, $i = 107,8$, $P_2 = 16$ kW, $f_s = 1,9$ seçilir. Motorsuz ve motorlu seçilen redüktörlerdeki farklı büyüklük çıkma nedeni PV2403L modelinde 160 tip motor kapağı bulunmamaktadır. Ancak PT2403L motorsuz modelinde kaplin ile bağlantı yapılabilir.

3. Maksimum dur kalk veya pik moment kontrolü:

Motorlu PV2703L modeli için müsaade edilen maksimum moment değeri motorsuz tablolarından kontrol edilebilir. Motorsuz tablolarında PT2703L modeli için $i = 107,8$ 'de verilen maksimum moment değeri 58,5 kNm'dir.

$$58,5 \text{ kNm} > 15 \text{ kNm} \times k_2 = 21 \text{ kNm}$$

4. Ek bir soğutma kullanılmayan redüktörlerde soğutma yeterliliğinin kontrolü için;

$$P_M \leq P_{t1} \times t_1 \times t_2 \times t_4$$

Motorlu sayfalarında verilen 30 °C çevre sıcaklığı için P_{t1} değeri 15 kW olarak alınır. Saatte çalışma yüzdesi ED %40 için sayfa 29'dan $t_1 = 1,35$; deniz seviyesinden 1000 m yükseklik için $t_2 = 1,0$ ve montaj pozisyonu M1 için $t_4 = 1,0$ alınır.

$$P_M \leq 15 \times 1,35 \times 1,0 \times 1,0 = 20,2 \text{ kW}$$

$$14,7 < 20,2 \text{ kW}$$

olduğundan seçim uygundur.

5. Tambur her iki taraftan yataklı olduğundan çıkış radyal yükü kontrolüne gerek yoktur.

c) Hidromotorlu redüktör seçimi

Tesiste 60 lt/dak ve maksimum 300 bar hidrolik sistem mevcuttur. HG280 pompa için sayfa 81'deki grafikten 60 lt/dak ve 200 bar ile çalıştırıldığında $M_{pompa} = 800$ Nm ve $n_{pompa} = 187$ d/dak okunur.

$$P_{pompa} = \frac{M_n}{9550} = \frac{800 \times 187}{9550} =$$

$$= 15 \text{ kW} > 14,7 \text{ kW}$$

olduğundan uygundur.

- Redüktör seçimi:

1. Gerekli tahvil oranı:

$$i = \frac{n_1}{n_2} = \frac{187}{14} = 13,36$$

b) Selection of gearbox with motor

1. Required transmission ratio:

$$i = \frac{n_1}{n_2} = \frac{1400}{14} = 100$$

2. Output power of gearbox should be greater than required power of Crane.

$$P_2 > P_M$$

According to $i = 100$ and for $f_s \geq 1.2$ is PV2703L-180M/4, $i = 107.8$, $P_2 = 16$ kW, $f_s = 1.9$ selected. The reason of the different sizes between selected gearboxes with and without motor is that there is no 160 type motor cover for PV2403L. However, PT2403L without motor can be connected with coupling.

3. Control of maximum start stop or peak torque:

Maximum permissible torque values for PV2703L with motor can be checked from performance tables of gearbox without motor. On performance table given maximum torque value for PT2703L, $i = 107.8$ is 58.5 kNm.

$$58,5 \text{ kNm} > 15 \text{ kNm} \times k_2 = 21 \text{ kNm}$$

4. Checking the capability of cooling at gearboxes without additional cooling;

$$P_M \leq P_{t1} \times t_1 \times t_2 \times t_4$$

On performance tables of gearboxes with motor given value of P_{t1} for 30 °C ambient temperature is 15 kW. For percentage of working per hour ED 40% is on page 29 $t_1 = 1.35$; for 1000 m height from sea level is $t_2 = 1.0$ and for mounting position M1 is $t_4 = 1.0$.

$$P_M \leq 15 \times 1,35 \times 1,0 \times 1,0 = 20,2 \text{ kW}$$

$$14,7 < 20,2 \text{ kW}$$

The selection is confirmed.

5. There is no need to check the radial load on output shaft of gearbox because the drum has bearing on both sides.

c) Gearbox selection with hydromotor

60 lt/min and up to 300 bar pressure hydraulic system is available at the facility. For hydraulic motor HG280 will be determined from chart on page 81 for 60 lt/min and 200 bar $M_{pompa} = 800$ Nm and $n_{pompa} = 187$ rev/min.

$$P_{pompa} = \frac{M_n}{9550} = \frac{800 \times 187}{9550} =$$

$$= 15 \text{ kW} > 14,7 \text{ kW}$$

The selection is confirmed.

- Gearbox selection:

1. Required transmission ratio:

$$i = \frac{n_1}{n_2} = \frac{187}{14} = 13,36$$

b) Auswahl von Getriebe mit Motor

1. Erforderliche Übersetzung:

$$i = \frac{n_1}{n_2} = \frac{1400}{14} = 100$$

2. Ausgangsleistung des Getriebes sollte größer sein als erforderliche Leistung von Kran.

$$P_2 > P_M$$

Anhängig von $i = 100$ und für $f_s \geq 1,2$ wurde PV2703L-180M/4, $i = 107,8$, $P_2 = 16$ kW, $f_s = 1,9$ gewählt. Der Grund der unterschiedlichen Größen zwischen ausgewählten Getriebe mit und ohne Motor ist, dass es kein Deckel von 160 Typ Motor für PV2403L gibt. Allerdings kann PT2403L ohne Motor mit Kupplung verbunden werden.

3. Kontrolle der maximalen Anfahren-Anhalten-Zyklus oder maximales Drehmoment:

Die Werte von maximal zulässigen Drehmoment für PV2703L mit Motor kann aus Leistung Drehzahlübersicht der Getriebe ohne Motor geprüft werden. Auf der Tabelle beträgt maximale Drehmoment für PT2703L, $i = 107,8$ 58,5 kNm.

$$58,5 \text{ kNm} > 15 \text{ kNm} \times k_2 = 21 \text{ kNm}$$

4. Überprüfung der Kühlfähigkeit der Kühlung bei Getrieben ohne zusätzliche Kühlung;

$$P_M \leq P_{t1} \times t_1 \times t_2 \times t_4$$

Auf Leistung Drehzahlübersicht von Getrieben mit Motor angegebene Wert des P_{t1} für 30 °C Umgebungstemperatur beträgt 15 kW. Für Prozent der Arbeitszeit pro Stunde ED 40% ist auf Seite 29 $t_1 = 1,35$; für 1000 m Höhe über dem Meeresspiegel ist $t_2 = 1,0$ und für Montageposition M1 ist $t_4 = 1,0$.

$$P_M \leq 15 \times 1,35 \times 1,0 \times 1,0 = 20,2 \text{ kW}$$

$$14,7 < 20,2 \text{ kW}$$

Die Auswahl ist in Ordnung.

5. Eine Überprüfung für radiale Belastung auf Ausgangswelle ist nicht notwendig, weil die Trommel von beiden Seiten gelagert ist.

c) Getriebeauslegung mit Hydromotor

60 l/min und bis zu 300 bar Druck aushaltendes Hydrauliksystem steht bei der Anlage zur Verfügung. Für Hydraulikmotor HG280 wurde von Diagramm auf Seite 81 für 60 l/min und 200 bar $M_{pompa} = 800$ Nm und $n_{pompa} = 187$ U/min gelesen.

$$P_{pompa} = \frac{M_n}{9550} = \frac{800 \times 187}{9550} =$$

$$= 15 \text{ kW} > 14,7 \text{ kW}$$

Die Auswahl ist in Ordnung.

- Getriebeauswahl

1. Erforderliche Übersetzung:

$$i = \frac{n_1}{n_2} = \frac{187}{14} = 13,36$$



Genel Bilgiler General Information Einführung



2. Redüktör anma momenti M_a :

$$M_a \geq 9550 \times \frac{P_M}{n_2} \times f_s \times k_1$$

$$M_a \geq 9550 \times \frac{14,7}{14} \times 1,2 \times 1 = 12033 \text{ Nm}$$

PT2402L $i=14,73$ modeli seçilir.

$n_1 = 300$ d/dak için PT2402L $i = 14,73$

$M_a = 15,2$ kNm

$n_1 = 450$ d/dak için PT2402L $i = 14,73$

$M_a = 13,9$ kNm

$n_1=187$ d/dak için extrapolasyon ile

$M_a=16179$ Nm bulunur.

$161179 \text{ Nm} > 12033 \text{ Nm}$ olduğundan seçim uygundur.

3. Maximum moment kontrolü;

PT2402L $i = 14,73$ modeli için

$n_1 = 300$ d/dak için PT2402L $i = 14,73$

$M_{a_{\text{mak}}} = 30$ kNm

$n_1 = 450$ d/dak için PT2402L $i = 14,73$

$M_{a_{\text{mak}}} = 30$ kNm

$n_1=187$ d/dak için extrapolasyon ile

$M_{a_{\text{mak}}} = 30$ kNm bulunur.

$30 \text{ kNm} > 15 \text{ kNm}$ olduğundan seçim uygundur.

4. Termik güç kontrolü;

PT2402L $i = 14,73$ modeli için

$n_1 = 300$ d/dak, 30°C çevre sıcaklığında

$$P_{t1} = \frac{21 + 14}{2} = 17,5 \text{ kW}$$

$n_1 = 450$ d/dak, 30°C çevre sıcaklığında

$$P_{t1} = \frac{23 + 16}{2} = 19,5 \text{ kW}$$

$n_1=187$ d/dak için extrapolasyon ile

$P_{t1}=15,2$ kW

$$P_M \leq P_{t1} \times t_1 \times t_2 \times t_4$$

$$P_M \leq 15,2 \times 1,35 \times 1 \times 1 = 20,52 \text{ kW}$$

$14,7 \text{ kW} < 20,52 \text{ kW}$ olduğundan soğutmasız seçim uygundur.

2. Nominal torque of gearbox M_a :

$$M_a \geq 9550 \times \frac{P_M}{n_2} \times f_s \times k_1$$

$$M_a \geq 9550 \times \frac{14,7}{14} \times 1,2 \times 1 = 12033 \text{ Nm}$$

PT2402L $i=14,73$ will be selected.

$n_1 = 300$ rev/min for PT2402L $i = 14,73$

$M_a = 15,2$ kNm

$n_1 = 450$ rev/min for PT2402L $i = 14,73$

$M_a = 13,9$ kNm

for $n_1=187$ rev/min with extrapolation

is $M_a=16179$ Nm.

$161179 \text{ Nm} > 12033 \text{ Nm}$. Therefore the selection is confirmed.

3. Checking maximum torque;

for PT2402L $i = 14,73$

$n_1 = 300$ rev/min for PT2402L $i = 14,73$

$M_{a_{\text{mak}}} = 30$ kNm

$n_1 = 450$ rev/min for PT2402L $i = 14,73$

$M_{a_{\text{mak}}} = 30$ kNm

for $n_1=187$ rev/min with extrapolation

is $M_{a_{\text{mak}}} = 30$ kNm.

$30 \text{ kNm} > 15 \text{ kNm}$. Therefore the selection is confirmed.

4. Checking thermal power;

For PT2402L $i = 14,73$

$n_1 = 300$ rev/min, at 30°C ambient temperature

$$P_{t1} = \frac{21 + 14}{2} = 17,5 \text{ kW}$$

$n_1 = 450$ rev/min at 30°C ambient temperature

$$P_{t1} = \frac{23 + 16}{2} = 19,5 \text{ kW}$$

for $n_1=187$ d/dak with extrapolation

$P_{t1}=15,2$ kW

$$P_M \leq P_{t1} \times t_1 \times t_2 \times t_4$$

$$P_M \leq 15,2 \times 1,35 \times 1 \times 1 = 20,52 \text{ kW}$$

$14,7 \text{ kW} < 20,52 \text{ kW}$. The selection without extra cooling is confirmed.

2. Nennmoment des Getriebes M_a :

$$M_a \geq 9550 \times \frac{P_M}{n_2} \times f_s \times k_1$$

$$M_a \geq 9550 \times \frac{14,7}{14} \times 1,2 \times 1 = 12033 \text{ Nm}$$

PT2402L $i=14,73$ wird ausgewählt.

$n_1 = 300$ U/min für PT2402L $i = 14,73$

$M_a = 15,2$ kNm

$n_1 = 450$ U/min für PT2402L $i = 14,73$

$M_a = 13,9$ kNm

for $n_1=187$ U/min mit Hilfe von Extrapolation

is $M_a=16179$ Nm.

$161179 \text{ Nm} > 12033 \text{ Nm}$. Damit wurde die Auswahl bestätigt.

3. Maximales Drehmoment überprüfen ;

für PT2402L $i = 14,73$

$n_1 = 300$ U/min für PT2402L $i = 14,73$

$M_{a_{\text{mak}}} = 30$ kNm

$n_1 = 450$ U/min für PT2402L $i = 14,73$

$M_{a_{\text{mak}}} = 30$ kNm

für $n_1=187$ U/min mit Hilfe von Extrapolation

ist $M_{a_{\text{mak}}} = 30$ kNm.

$30 \text{ kNm} > 15 \text{ kNm}$. Damit wurde die Auswahl bestätigt.

4. Thermische Leistung überprüfen;

Für PT2402L $i = 14,73$

$n_1 = 300$ U/min, bei 30°C Umgebungstemperatur

$$P_{t1} = \frac{21 + 14}{2} = 17,5 \text{ kW}$$

$n_1 = 450$ U/min, bei 30°C Umgebungstemperatur

$$P_{t1} = \frac{23 + 16}{2} = 19,5 \text{ kW}$$

für $n_1=187$ U/min mit Hilfe von Extrapolation

$P_{t1}=15,2$ kW

$$P_M \leq P_{t1} \times t_1 \times t_2 \times t_4$$

$$P_M \leq 15,2 \times 1,35 \times 1 \times 1 = 20,52 \text{ kW}$$

$14,7 \text{ kW} < 20,52 \text{ kW}$. Die Auswahl ohne zusätzliche Kühlung wurde bestätigt.



Genel Bilgiler

General Information

Einführung



Planet Redüktör Seçim Formu

Kullanıldığı Sektör.....
Kullanıldığı Yer.....
Gerekli Ortalama Devir.....d/dak

Makina ihtiyaç gücü:

-Normal..... kW
-En çok..... kW
-En az..... kW

Tahrik Şekli:

AC Motor []
AC Motor + Invertör []
DC Motor []
Hidromotor []
1-3 silindirli içten yanmalı []
2-4 silindirli içten yanmalı []

Motor Bağlantı Şekli (Elektrik Motorları):

IEC B5 Flanşlı []
NEMA Flanşlı []

IEC veya NEMA flanş kodu.....

Motor Gücü:

-Nominal..... kW

Motor Devri:

-Normal..... d/dak
-En çok..... d/dak
-En az..... d/dak

Motor Torku:

-Normal..... Nm
-En çok..... Nm
-En az..... Nm

Dönüş yönü±:

saat yönü [] saat yönüne ters [] değişken []

Günlük çalışma süresi:

<4 [] 4-8 [] 8-16 [] >16 []

Saatdeki start sayısı:

0-50 [] 50-100 [] 100-200 []
200-300 [] 300-500 [] 500-700 []
700-1000 [] >1000 []

Motor Redüktör Arası Tahvil Oranı.....

Kalkış için gerekli moment.....Nm

Saatdeki pik moment adedi:

1-5 [] 6-30 [] 31-100 [] >100 []

Bir çevrimde aktif çalışma oranı (ED):

%100 [] %80 [] %60 [] 40% [] %20 []

Deniz seviyesinden yükseklik:

<1000 [] <2000 [] <3000 []
<4000 [] <5000 []

Montaj yeri:

Küçük kapalı oda (w<1m/sn) []
Kapalı oda (w<3m/sn) []
Büyük oda ve holler (w>=3m/sn) []
Tamamen açık ortam []

Çevre Şartları:

Normal [] Tozlu [] Nemli [] Korozif []
Kuru []

Çevre Sıcaklığı:

Ortalama..... °C
En Yüksek..... °C
En Düşük..... °C

Kilit İhtiyacı:

Var [] Yok []

Redüktör Tipi:

P... [] R... []

Redüktör Giriş Opsiyonu:

V... [] N... [] T... []

Çıkış Mili Özelliği:

Dolu Mil Kamalı 01 []
Çoklu Kamalı Dişi DIN 5480 0K []
Çoklu Kamalı Dişi DIN 5482 0L []
Delik Milli Sıkma Bilezikli 0S []
Çoklu Kamalı Erkek DIN 5480 1K []
Çoklu Kamalı Erkek DIN 5482 1L []
Özel Mil []

Redüktör Yapısı:

K [] L []

Montaj Pozisyonu:

M1 [] M2 [] M3 [] M4 [] M5 [] M6 []

Giriş mili bağlantı şekli:

Elastik kaplin []
Fıçı tipi kaplin []
Rijit kaplin []
Hidrolik Kaplin []
Kayış kasnak []
Zincir dişli []
Pinyon dişli []
Bağlantı elemanı çapı.....mm
Radyal yükü.....N
Radyal yük "u" mesafesi.....mm
Aksiyal yükü (mile doğru).....N

Çıkış mili bağlantı şekli:

Elastik kaplin []
Fıçı tipi kaplin []
Rijit kaplin []
Kayış kasnak []
Zincir dişli []
Pinyon dişli []
Delik milli tork kolu []
Sıkma bilezikli tork kolu []
Bağlantı elemanı çapı.....mm
Radyal yükü.....N
Radyal yük "u" mesafesi.....mm
Aksiyal yükü (mile doğru +).....N

Müsait Soğutma Şekilleri:

Hava-Yağ [] Hava-Su [] Su []

Soğutma suyu imkanı:

Soğutma Kulesi Var [] Yok []

Giriş Mili Özelliği:

Kamalı dolu mil []
Kamasız düz mil []
Çoklu Kamalı DIN5480 []
Çoklu Kamalı DIN5482 []
Özel Mil []

Tork kolu:

[] Var [] Yok

Elektrik Gerilimi:

AC-Monofaze [] AC-Trifaze [] DC []
Voltaj.....Volt
Frekans.....Hz

Koruma Sınıfı:

IP55 [] IP65 [] Exproof []
Diğer IP.....

Motor Verim Sınıfı:

IE1 [] IE2 [] IE3 [] IE4 []

Ekler:

Yük diyagramı []
Proje []
İstenen ana boyutlar []
Teknik veriler []

Diğer Notlar:



Genel Bilgiler

General Information

Einführung



Gearbox Selection Form

Field of Industry.....
Application.....
Required Average Speed.....rpm

Required Power on Driven Machine:

-Normal..... kW
-Maximum..... kW
-Minimum..... kW

Driving Machine:

AC Motor []
AC Motor + Inverter []
DC Motor []
Hydraulic Motor []
Piston Engine with 1-3 cylinder []
Piston Engine with 4-24 cylinder []

Motor Connection Type (Electric Motors):

IEC B5 Flange []
NEMA Flange []

IEC or NEMA Flange Code.....

Motor Power:

-Nominal..... kW

Motor Speed:

-Normal.....rpm
-Maximum.....rpm
-Minimum.....rpm

Motor Torque:

-Normal.....Nm
-Maximum.....Nm
-Minimum.....Nm

Direction of Rotation:

cw [] ccw [] variable []

Working hours per day:

<4 [] 4-8 [] 8-16 [] >16 []

Startings per cycle:

0-50 [] 50-100 [] 100-200 []
200-300 [] 300-500 [] 500-700 []
700-1000 [] >1000 []

Transmission ratio between motor and gear unit

Required Starting Torque.....Nm

Peak torques per hour:

1-5 [] 6-30 [] 31-100 [] >100 []

Effective working time in a cycle (ED):

%100 [] %80 [] %60 [] 40% []
20% []

Altitude:

<1000 [] <2000 [] <3000 []
<4000 [] <5000 []

Mounting Place:

Small closed room (w<1m/sec.) []
Closed room (w<3m/sec.) []
Big rooms and halls (w>=3m/sec.) []
Outdoor []

Ambient Conditions:

Normal [] Dusty [] Humid []
Corrosive [] Dry []

Ambient Temperature:

Average.....°C
Maximum.....°C
Minimum.....°C

Backstop Required:

Yes [] No []

Gearbox Type:

P... [] R... []

Gearbox input options:

V.. [] N.. [] T.. []

Output Shaft Specification:

Solid Shaft with Keyway 01 []
Hollow Shaft with Spline DIN 5480 0K []
Hollow Shaft with Spline DIN 5482 0L []
Shrink disc 0S []
Solid Shaft with Spline DIN 5480 1K []
Solid Shaft with Spline DIN 5482 1L []
Özel Mil []

Gearbox structure:

K [] L []

Mounting Position:

M1 [] M2 [] M3 [] M4 [] M5 [] M6 []

Input Shaft Connection Type:

Elastic Coupling []
Barrel Type Coupling []
Hydraulic Coupling []
Rigid Flange Coupling []
Pulley []
Chain Sprocket []
Pinion []
Diameter of Connection element.....mm
Overhung Load.....N
"u" Distance of Overhung Load.....mm
Axial Load (Towards Shaft)
.....N

Output Shaft Connection Type:

Elastic Coupling []
Barrel Type Coupling []
Rigid Flange Coupling []
Pulley []
Chain Sprocket []
Pinion []
Hollow Shaft with Torque Arm []
Shrink disc with Torque Arm []
Diameter of Connection Element.....mm
Overhung Load.....N
"u" Distance of Overhung Load.....mm
Axial Load (Towards Shaft).....N

Gearbox assembled by:

Foot [] Flange [] Torque Arm []

Allowed cooling systems:

Air-Oil [] Air-Water [] Water []

Cooling water available:

Yes [] No []

Input Shaft Specification:

Solid Shaft with Keyway []
Solid Shaft without Keyway []
Solid Shaft with Spline DIN5480 []
Solid Shaft with Spline DIN5482 []
Special Shaft []

Torque arm required:

Yes [] No []

Electrical Supply:

AC-1 Phase [] AC-3 Phase [] DC []
Voltage.....Volt
Frequency.....Hz

Protection Class:

IP55 [] IP65 [] Exproof []
Other IP.....

Motor Efficiency Class:

IE1 [] IE2 [] IE3 [] IE4 []

Attachments:

Load Diagram []
Project []
Required Dimensions []
Technical Specifications []

Notes:



Genel Bilgiler

General Information

Einführung



Formular für Getriebeauswahl

Industriebereich.....
 Anwendung.....
 Erforderliche Drehzahl.....U/min

Erforderliche Leistung für die Maschine:
 -Normal.....kW
 -Minimal.....kW
 -Maximal.....kW

Antriebsmaschine:

AC Motor []
 AC Motor mit Frequenzumrichter []
 DC Motor []
 Hydromotor []
 Kolbenmaschinen mit 1-3 Zylinder []
 Kolbenmaschinen mit 4-24 Zylinder []

Motorverbindungsart (Elektromotoren):

IEC B5 Flansch []
 NEMA Flansch []

IEC oder NEMA Flanschcode.....

Motorleistung:

-Nominal.....kW

Motordrehzahl:

-Normal.....U/min
 -MaximalU/min
 -Minimal.....U/min

Motordrehmoment:

-Normal.....Nm
 -Maximal.....Nm
 -Minimal.....Nm

Drehrichtung:

in Uhrzeigersinn [] gegen Uhrzeigersinn []
 veränderlich []

Betriebsdauer in Stunden pro Tag:

<4 [] 4-8 [] 8-16 [] >16 []

Anzahl der Anläufe pro Stunde:

0-50 [] 50-100 [] 100-200 []
 200-300 [] 300-500 [] 500-700 []
 700-1000 [] >1000 []

Übersetzung zwischen Motor und Antriebs-
 welle.....

Erforderliches Anlaufmoment.....Nm

Häufigkeit von Lastspitzen pro Stunde:

1-5 [] 6-30 [] 31-100 [] >100 []

Einschaltdauer je Stunde (ED):

%100 [] %80 [] %60 [] 40% [] %20 []

Höhenlage über Meeresspiegel (m):

<1000 [] <2000 [] <3000 []
 <4000 [] <5000 []

Betriebsort:

Kleine geschlossene Räume (w<1m/s) []
 Geschlossene Räume (w<3m/s) []
 Große Räume und Hallen (w>=3m/s) []
 im Freien []

Umgebungsbedingungen:

Normal [] Staubig [] Feucht []
 Korrodierend [] Trocken [] Verklebend []

Umgebungstemperatur:

Mittelwert°C
 Maximal.....°C
 Minimal.....°C

Rücklaufsperre erforderlich:

Ja [] Nein []

Getriebetyp:

P... [] R... []

Getriebeeingangsvarianten:

V.[] N.[] T.[]

Eigenschaften der Abtriebswelle:

Vollwelle mit Paßfeder 01 []
 Hohlkeilwelle DIN 5480 0K []
 Hohlkeilwelle DIN 5482 0L []
 Schrumpfscheibe 0S []
 Keilwelle DIN 5480 1K []
 Keilwelle DIN 5482 1L []
 Sonderwelle []

Bauform:

K [] L []

Montageposition:

M1 [] M2 [] M3 [] M4 [] M5 [] M6 []

Antriebswellenanschluss:

Elastische Kupplung []
 Trommelkupplung []
 Hydrokupplung []
 Starre Flanschkupplung []
 Keilriementrieb []
 Kettenrad []
 Ritzel []
 Durchmesser von Anslusselement.....mm
 Querkraft.....N
 "u" Abstand von der Wellenschulter.....mm
 Axialkraft (in Richtung der Welle +)N

Abtriebswellenanschluss:

Elastische Kupplung []
 Trommelkupplung []
 Starre Flanschkupplung []
 Keilriementrieb []
 Kettenrad []
 Ritzel []
 Hohlwelle mit Drehmomentstütze []
 Schrumpfscheibe mit Drehmomentstütze []
 Anslusselementdurchmesser.....mm
 Querkraft.....N
 "u" Abstand von Wellenschulter.....mm
 Axialkraft (in Richtung der Welle +)N

Montage zur Getriebegehäuse mit:

Fuß [] Flansch [] Drehmomentstütze []

Zugelassene Kühlung:

Luft-Öl [] Luft-Wasser [] Wasser []

Verfügbarkeit von Kühlwasser:

Ja [] Nein []

Eigenschaften der Antriebswelle:

Vollwelle mit Paßfeder []
 Vollwelle ohne Paßfeder []
 Keilwelle nach DIN5480 []
 Keilwelle nach DIN5482 []
 Sonderwelle []

Drehmomentstütze erforderlich:

Ja [] Nein []

Spannungsversorgung:

AC-1 phasig [] AC-3 phasig [] DC []
 Spannung.....Volt
 Frequenz.....Hz

Schutzart:

IP55 [] IP65 [] Exproof []
 Andere IP.....

Energieeffizienzklasse von dem Motor:

IE1 [] IE2 [] IE3 [] IE4 []

Anhang:

Lastdiagramm []
 Projekt []
 Erforderliche Abmessungen []
 Technische Spezifikationen []

Andere Merkmale:



Genel Bilgiler

General Information

Einführung



YAĞLAMA VE SOĞUTMA EKİPMANLARI

1. Yağlama

Redüktörlerin uzun ömürlü olması ve iyi performansla çalışabilmesi için, kullanılan yağın seçimi doğru olmalı ve belirtilen zamanlarda değişimleri yapılmalıdır. Yağın seçiminde devir, çevre sıcaklığı, redüktör yağ sıcaklığı, çalışma koşulları ve yağ ömrü önem taşımaktadır.

Redüktörler yağı doldurulmuş olarak sevkedilmektedir. Yağ doldurulmadan sevkedilen redüktörlerin yağları beraberlerinde gönderilir. Yağı doldurulmuş redüktörlerdeki sentetik yağ ömür boyu değiştirilmeye ihtiyaç duymaz. Redüktörler uzun süre depolanacakları zaman veya çalışmaya başlanacağı zaman çalışma konumuna göre üstte kalan tapa sökülmeli ve redüktörün beraberinde verilen havalandırma tapası kullanılmalıdır. Bu redüktörün iç basıncından dolayı oluşacak yağ sızmalarını önleyecektir. Redüktörlerde standart olarak kullanılan yağlar yan sayfadaki tabloda verilmiştir. Özel çalışma koşullarında firmamıza danışmanız tavsiye edilir.

Düşük kuvvetler ve ısı farkları altında devamlı çalışmayan redüktörlerde mineral yağlar rahatlıkla kullanılabilir. Yüksek kuvvet ve ısı altında uzun süreli çalışan redüktörlerde sentetik yağlar tercih edilmelidir. Mineral yağlar her 10.000 çalışma saatinde değiştirilmelidir. Sentetik yağlarda bu yağ değiştirme süresi ikiye katlanır. Ağır çevre koşullarında (ani ısı değişiklikleri, yüksek nemlilik, agresif ortam koşulları gibi) yağ değiştirme periyotlarının kısaltılması tavsiye edilir. Yağ değişimi sırasında redüktör içerisinde eski yağın hiç kalmadığından emin olunacak şekilde iyice boşaltılması tavsiye edilir. Mineral yağlar ile sentetik yağlar birbirine kesinlikle karıştırılmamalıdır. Değiştirme işlemi bir çalışma periyodunun hemen peşinden ve yağ sıcakken yapılmalıdır. Bu şekilde bir değiştirme, redüktör içindeki partiküllerin yağla karışmış olarak bulunmasından dolayı iyi bir temizleme ve yağın rahat boşalması neticesini verecektir.

Montaj ve çalışma pozisyonlarına göre yağ miktarları aşağıda verilmiştir. M2 ve M4 çalışma pozisyonları için genleşme tankı veya basınçlı yağlama gerekmektedir.

LUBRICATION AND COOLING ACCESSORIES

1. Lubrication

To work in perfect condition and to have long life for gearbox the lubricant must be chosen correctly and changed on time. In selection of oil it is important to consider speed, ambient temperature, gear box oil temperature, working conditions and the life required from the lubricant.

All gearbox units are filled with lubricant before shipping. Besides not with oil filled gearbox units oil will be sent separately. Oil filled gearbox units are sent with synthetic oil. This oil does not need to be changed lifetime. Before the gearbox is stored for a long time or before starting up, the top plug (according to the working position) must be removed and the extra given vent plug must be replaced. This prevents excessive pressure which causes oil leakages. The lubricant in the standard line is given for standard fillings on the table below. For special working conditions please contact us.

Gearboxes, which work with not great loads at small temperature differences in discontinuous operation, can easily be lubricated with mineral oil. The gearboxes, that are used at high loads and temperatures with continuous operation, should be lubricated with synthetic oils. The mineral lubricant should be changed after every 10.000 service hours. This period of time should be doubled for synthetic lubricant. If the operation conditions are very heavy (e.g. high temperature differences, high humidity, aggressive conditions) shorter intervals between changes are recommended. Mineral and synthetic oils must not be mixed up. While changing the lubricant complete cleaning is advised. The oil change should be done after a working period. Because oil is hot in this condition and impurities are mixed with it the changing of oil will be done in best result and the oil will drain easily.

Oil quantities according to mounting positions are given below. For M2 and M4 mounting positions pressure lubrication or expansion tank is needed.

ZUBEHÖR FÜR SCHMIERUNG UND KÜHLUNG

1. Schmierung

Um eine lange Lebensdauer zu gewährleisten muss der Schmierstoff richtig ausgewählt werden. Für die richtige Ölauswahl soll Drehzahl, Umgebungstemperatur, Belastungsart und Lebensdauer des Öles berücksichtigt werden.

Die Getriebe werden vor dem Versand mit Öl gefüllt. Neben nicht mit Öl gefüllte Getriebe wird Öl separat gesendet. Mit Öl gefüllten Getriebe werden mit synthetischem Öl gesendet. Dieses Öl braucht lebenslang nicht geändert werden. Die Einfüllschraube soll vor Inbetriebnahme oder längerer Lagerung mit der mitgelieferten Entlüftungsschrauben ausgetauscht werden, um einen Überdruck im Getriebe und damit eine Undichtigkeit des Getriebes zu vermeiden. Ohne besondere Bestellangaben werden die Getriebe grundsätzlich mit der auf der folgenden Seite angegebenen Schmierstoffen gefüllt.

Getriebe, die unter kleinen Belastungen und nicht großartigen Temperaturunterschiede ohne Dauerbetrieb arbeiten, können problemlos mit Mineralöl geschmiert werden. Die Getriebe, die unter hohen Belastungen und Temperaturen mit Dauerbetrieb eingesetzt sind, soll mit synthetischen Ölen geschmiert werden. Ein Schmierstoffwechsel sollte alle 10.000 Betriebsstunden durchgeführt werden. Für synthetische Produkte verdoppelt sich diese Frist. Unter extremen Bedingungen, z.B. hohe Luftfeuchtigkeit, aggressiver Umgebung oder hohe Temperaturschwankungen, sind kürzere Wechselintervalle vorteilhaft. Es ist empfehlenswert, den Schmierstoffwechsel mit gründlichen Reinigung des Getriebes zu verbinden. Synthetische und mineralische Schmierstoffe dürfen auf keinen Fall miteinander gemischt werden. Das Ablassen des Öles, sollte unmittelbar nach dem Abschaltung des Getriebes erfolgen, während das Öl noch warm ist. In dieser Zustand ist das Öl mit den Schmutzpartikeln vermischt, so dass Entleeren des alten Öles eine gute Reinigung garantiert.

Entsprechend der Montagepositionen sind Öl-mengen angegeben. Für Montagepositionen M2 und M4 ist ein Ölausgleichbehälter oder Druckschmierung notwendig.



Genel Bilgiler

General Information

Einführung



Yağ Tipleri / Oil Types / Schmierstoffe

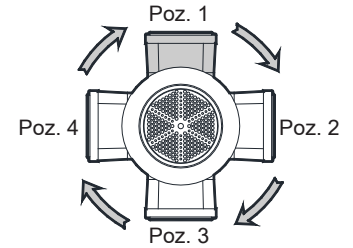
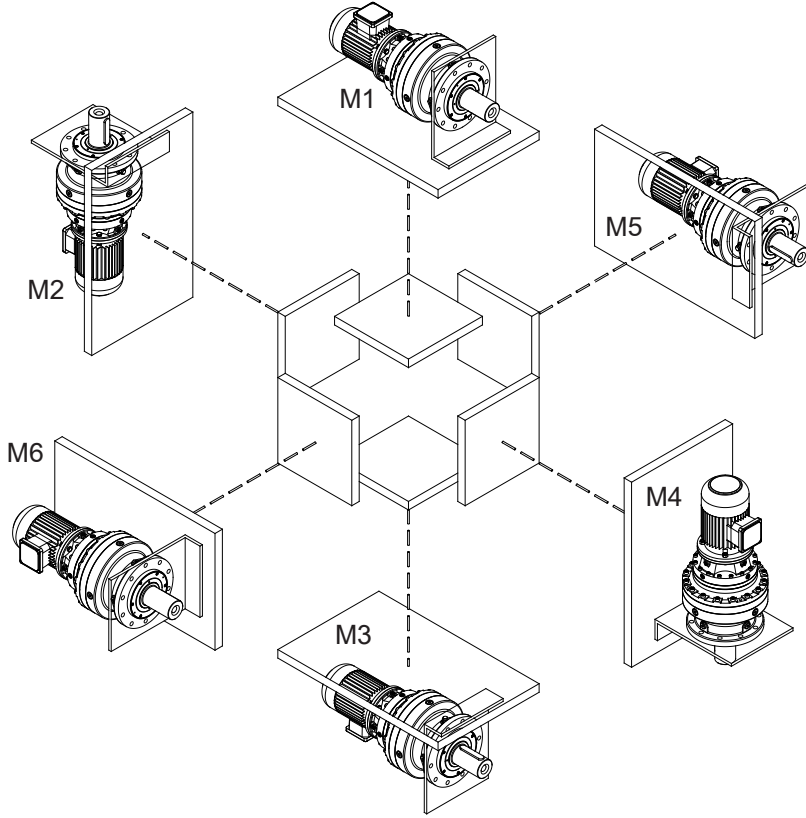
Yağ Cinsi Lubricant Art des Schmierers	DIN 51517-3	Çevre Sıcaklığı [°C] Ambient Temperature [°C] Umgebungstemperatur [°C]		ISO VG	Aral	Beyond Petroleum	Castrol	Klüber Lubrication	Mobil	Shell	Total
		Daldırma Yağlama Dip Lubrication Tauchschnier.	Basınçlı Yağlama Forced Lubrication Druckschnier.								
Mineral Yağlar Mineral Oil Mineralöl	CLP	0 ... +50	-	680	Degol BG 680	Energol GR-XP 680	Alpha SP 680	Klüberoil GEM 1-680 N	Mobilgear XMP 680	Omala 680	Carter EP 680
		-5 ... +45	-	460	Degol BG 460	Energol GR-XP 460	Alpha SP 460	Klüberoil GEM 1-460 N	Mobilgear XMP 460	Omala F460	Carter EP 460
		-10 ... +40	+15 ... +40	320	Degol BG 320	Energol GR-XP 320	Alpha SP 320	Klüberoil GEM 1-320 N	Mobilgear XMP 320	Omala F320	Carter EP 320
		-15 ... +30	+10 ... +30	220	Degol BG 220	Energol GR-XP 220	Alpha SP 220	Klüberoil GEM 1-220 N	Mobilgear XMP 220	Omala F220	Carter EP 220
		-20 ... +20	+5 ... +20	150	Degol BG 150	Energol GR-XP 150	Alpha SP 150	Klüberoil GEM 1-150 N	Mobilgear XMP 150	Omala 150	Carter EP 150
		-25 ... +10	+3 ... +10	100	Degol BG 100	Energol GR-XP 100	Alpha SP 100	Klüberoil GEM 1-100 N	-	Omala 100	Carter EP 100
Sentetik Yağlar Synthetic Oil Synthetisches Öl	CLP PG	-10 ... +60	-	680	Degol GS 680	Energol SG-XP 680	-	Klübersynth GH 6 -680	Mobil Glygoyle 680	Tivela S 680	Carter SY 680
		-20 ... +50	-	460	Degol GS 460	Energol SG-XP 460	Aphasyn PG 460	Klübersynth GH 6 -460	Mobil Glygoyle 460	Tivela S 460	Carter SY 460
		-25 ... +40	+5 ... +40	320	Degol GS 320	Energol SG-XP 320	Aphasyn PG 320	Klübersynth GH 6 -320	Mobil Glygoyle 320	Tivela S 320	Carter SY 320
		-30 ... +30	0 ... +30	220	Degol GS 220	Energol SG-XP 220	Aphasyn PG 220	Klübersynth GH 6 -220	-	Tivela S 220	Carter SY 220
		-35 ... +20	-5 ... +20	150	Degol GS 150	Energol SG-XP 150	Aphasyn PG 150	Klübersynth GH 6 -150	-	Tivela S 150	Carter SY 150
		-40 ... +10	-8 ... +10	100	-	-	-	Klübersynth GH 6 -100	-	-	-
	CLP HC	-10 ... +60	-	680	-	-	-	Klübersynth GEM 4-680 N	Mobilgear SHC XMP 680	-	Carter SH 680
		-20 ... +50	-	460	Degol PAS 460	Energol EP-XF 460	Aphasyn T 460	Klübersynth GEM 4-460 N	Mobilgear SHC XMP 460	Omala HD 460	Carter SH 460
		-25 ... +40	+5 ... +40	320	Degol PAS 320	Energol EP-XF 320	Aphasyn T 320	Klübersynth GEM 4-320 N	Mobilgear SHC XMP 320	Omala HD 320	Carter SH 320
		-30 ... +30	0 ... +30	220	Degol PAS 220	Energol EP-XF 220	Aphasyn T 220	Klübersynth GEM 4-220 N	Mobilgear SHC XMP 220	Omala HD 220	Carter SH 220
		-35 ... +20	-5 ... +20	150	Degol PAS 150	Energol EP-XF 150	Aphasyn T 150	Klübersynth GEM 4-150 N	Mobilgear SHC XMP 150	Omala HD 150	Carter SH 150
		-40 ... +10	-8 ... +10	100	-	-	-	Klübersynth GEM 4-100 N	-	-	-
Gıda Uyumlu Yağ Food Grade Oil Lebensmittelöl	CLP NSF H1	-15 ... +25	+5 ... +25	320	-	-	Optileb GT 320	Klüberoil 4 UH1-320 N	Mobil SHC Cibus 320	Cassida Fluid GL-320	Nevastane SL 320
Çevre Dostu Yağ Biodegradable Oil Biologisch abbaubares Öl	CLP E	-25 ... +40	+5 ... +40	320	-	-	Tribol BioTop 1418-320	Klübersynth GEM 2-320	-	-	Carter Bio 320
Mineral Gresler [-20 ... +120 Çalışma Sıcaklığı °C] Mineral Grease [-20 ... +120 Working Temperature °C] Mineral-Fett [-20 ... +120 Betriebstemperatur °C]					Aralub HL3	Energol LS 3	Spheerol AP3	Centoplex 2 EP	Mobilux EP 3	Alvania RL3	Multis Complex EP 2
Sentetik Gresler [-30 ... +100 Çalışma Sıcaklığı °C] Synthetic Grease [-30 ... +100 Working Temperature °C] Synthetisches Fett [-30 ... +100 Betriebstemperatur °C]					-	Energol SY 2202	-	Petamo GHY 133 N	Mobiltemp SHC 100	Cassida RLS 2	Multis Complex SHD 220



Genel Bilgiler General Information Einführung



P Tipi L Yapıda Montaj pozisyonları / Mounting Positions of P Series with L Form / Montagepositionen von P Serie mit Form L



Resimlerde görülen klemens kutusu pozisyonları Poz 1 olarak kabul edilir. Diğer klemens pozisyonları seçilen montaj pozisyonunda motor arkasından bakıldığında saat yönünde döndürülerek isimlendirilir.

Terminal box positions are assumed as Poz 1 according to above drawings. For other positions are named by rotating clockwise direction on mounting positions when viewing back side of motor .

Auf der Abbildung sind die Stellungen, die schwarz gekennzeichnet sind, von Klemmenkasten als Poz. 1 angenommen. Andere Stellungen werden so genannt, dass Motor mit der Blick hinter dem Motor im Uhrzeigersinn gedreht wird.



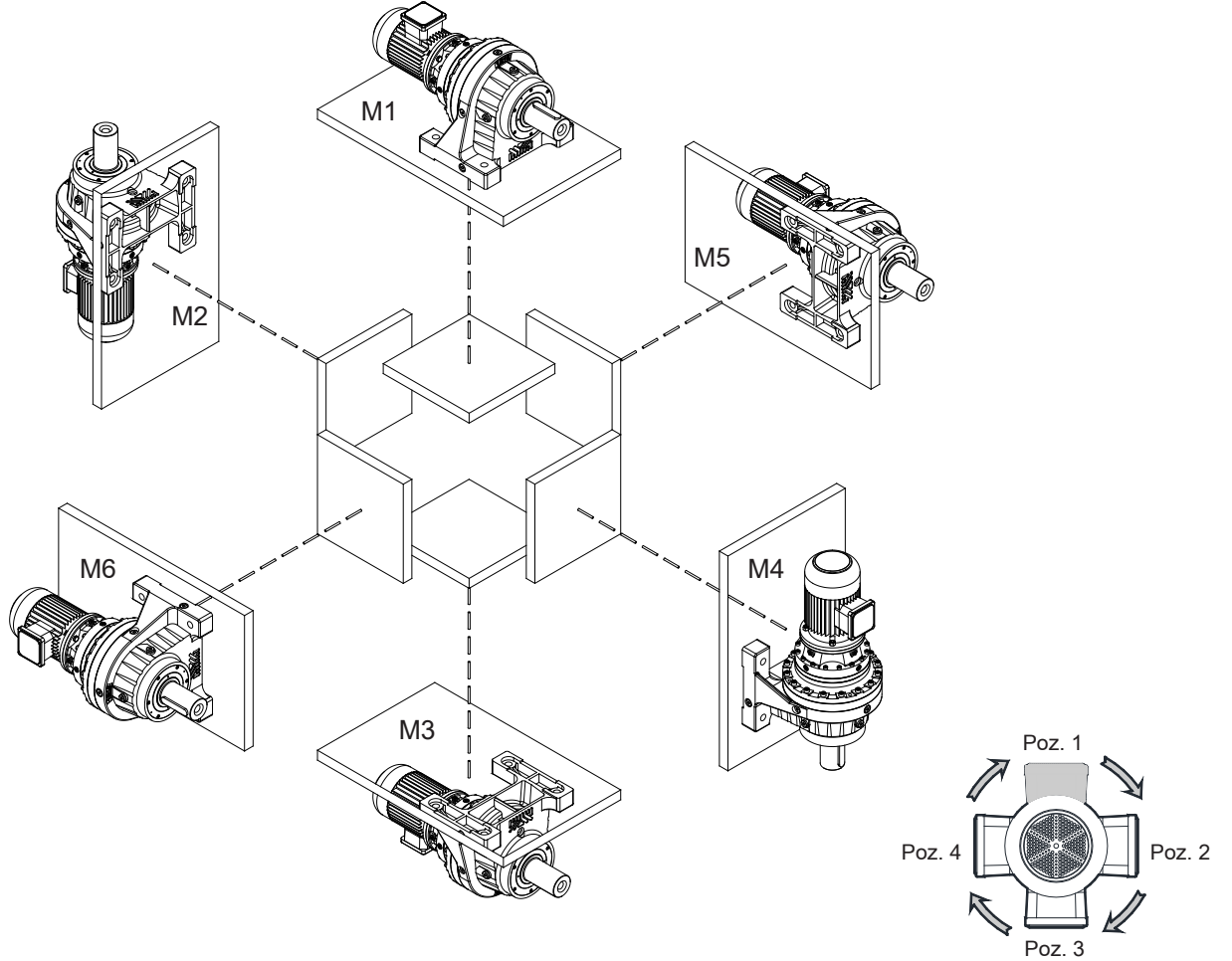
Genel Bilgiler

General Information

Einführung



R Tipi L Yapıda Montaj pozisyonları / Mounting Positions of R Series with L Form / Montagepositionen von R Serie mit Form L



Resimlerde görülen klemens kutusu pozisyonları Poz 1 olarak kabul edilir. Diğer klemens pozisyonları seçilen montaj pozisyonunda motor arkasından bakıldığında saat yönünde döndürülerek isimlendirilir.

Terminal box positions are assumed as Poz 1 according to above drawings. For other positions are named by rotating clockwise direction on mounting positions when viewing back side of motor .

Auf der Abbildung sind die Stellungen, die schwarz gekennzeichnet sind, von Klemmenkasten als Poz. 1 angenommen. Andere Stellungen werden so genannt, dass Motor mit der Blick hinter dem Motor im Uhrzeigersinn gedreht wird.



Genel Bilgiler

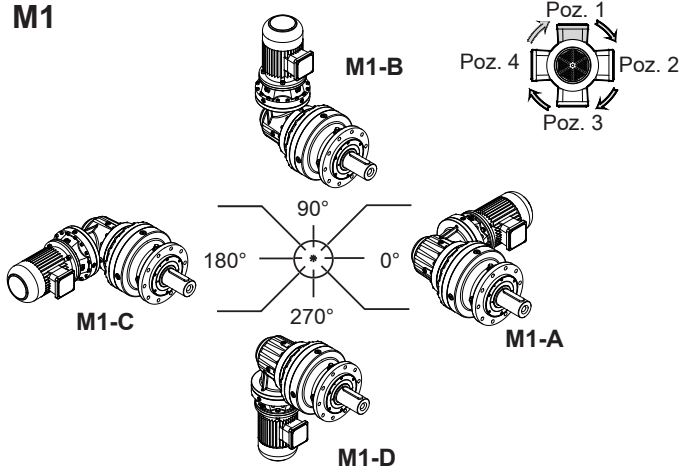
General Information

Einführung

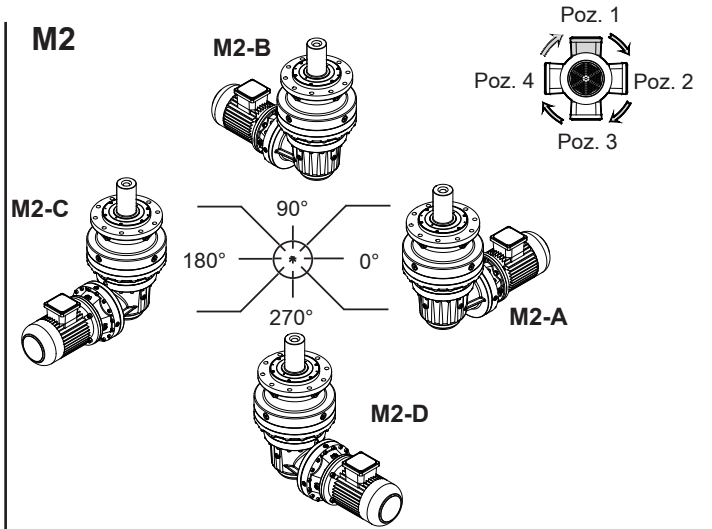


Montaj Pozisyonu / Mounting Position / Montagepositionen
P Serisi K Yapıda / P Series with K Form / P Serie mit K Form

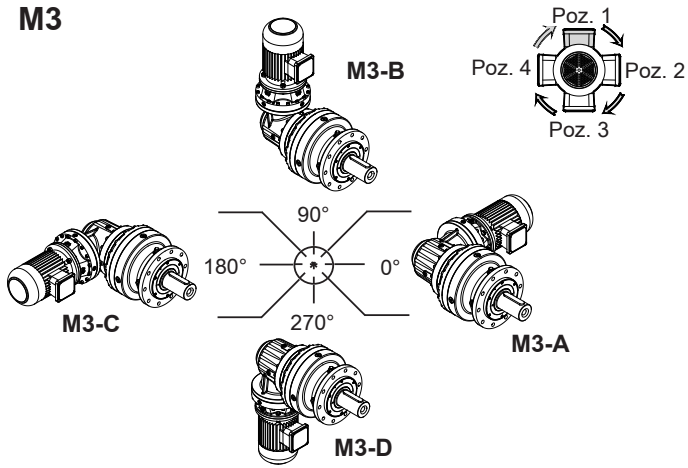
M1



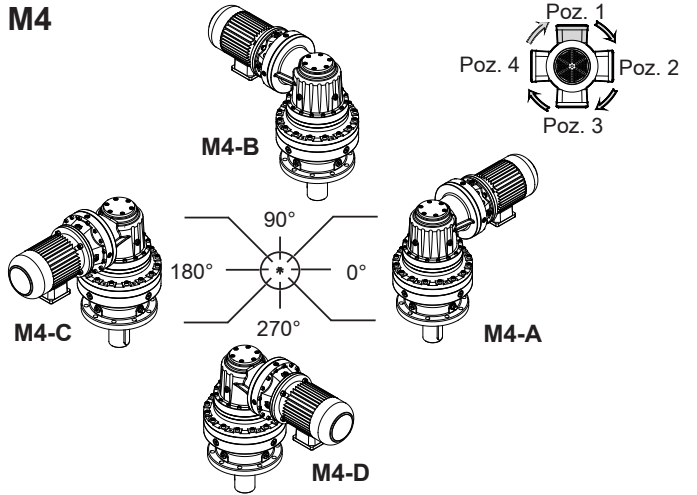
M2



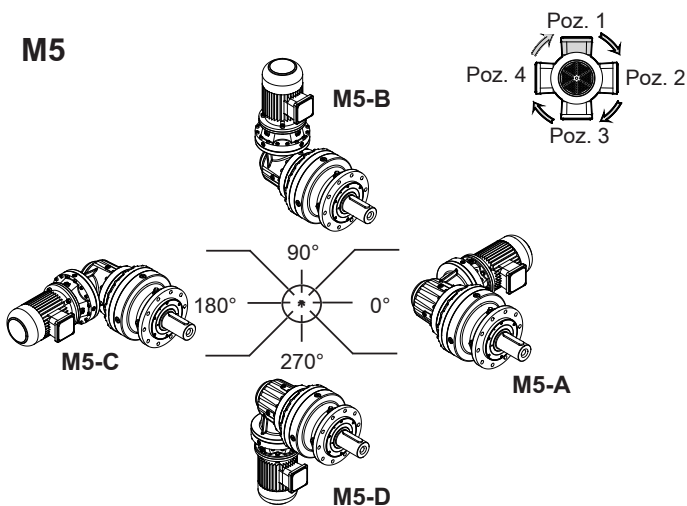
M3



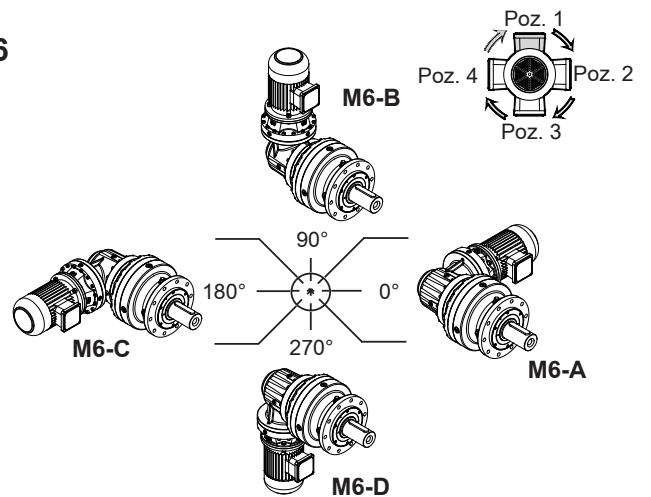
M4



M5



M6



Resimlerde görülen klemens kutusu pozisyonları Poz 1 olarak kabul edilir. Diğer klemens pozisyonları seçilen montaj pozisyonunda motor arkasından bakıldığında saat yönünde döndürülerek isimlendirilir.

Terminal box positions are assumed as Poz 1 according to above drawings. For other positions are named by rotating clockwise direction on mounting positions when viewing back side of motor.

Auf der Abbildung sind die Stellungen, die schwarz gekennzeichnet sind, von Klemmenkasten als Poz. 1 angenommen. Andere Stellungen werden so genannt, dass Motor mit der Blick hinter dem Motor im Uhrzeigersinn gedreht wird.



Genel Bilgiler

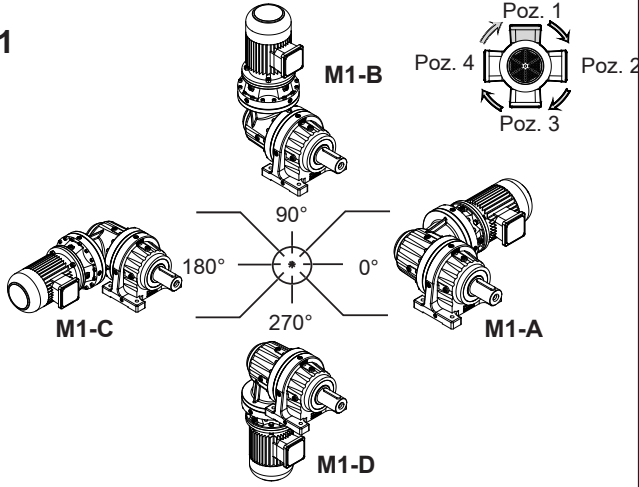
General Information

Einführung

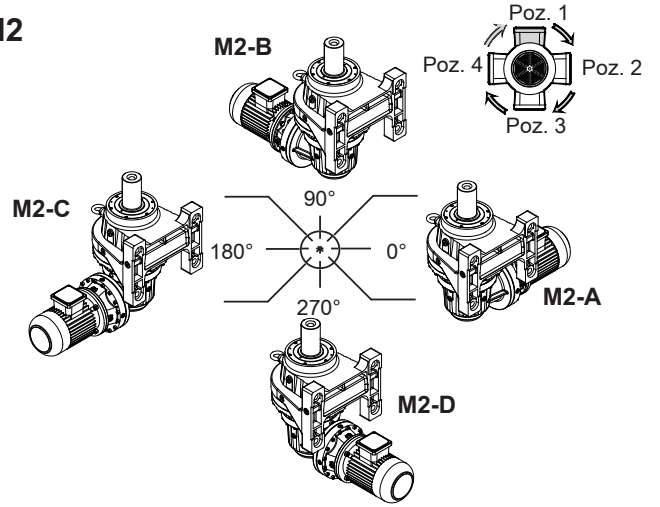


Montaj Pozisyonu / Mounting Position / Montagepositionen
R Serisi K Yapıda / R Series with K Form / R Serie mit K Form

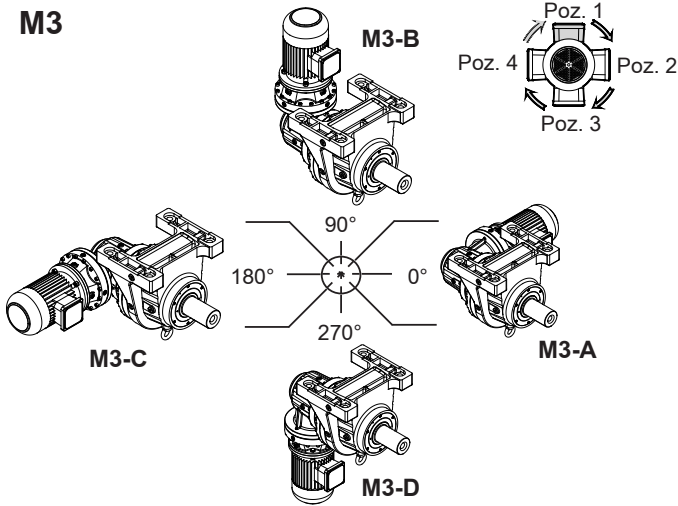
M1



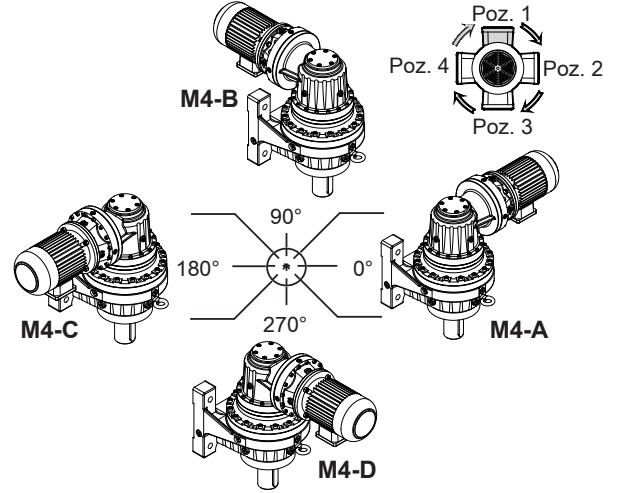
M2



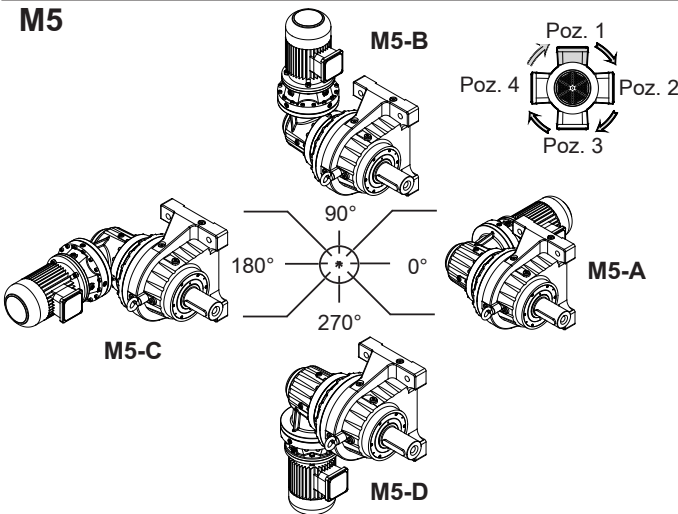
M3



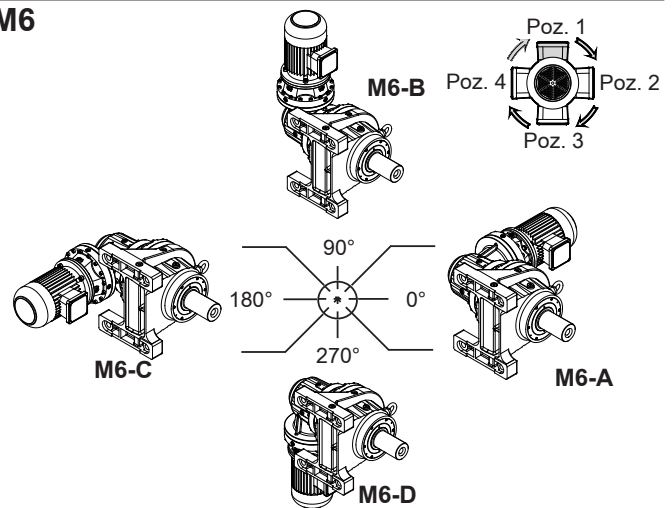
M4



M5



M6



Resimlerde görülen klemens kutusu pozisyonları Poz. 1 olarak kabul edilir. Diğer klemens pozisyonları seçilen montaj pozisyonunda motor arkasından bakıldığında saat yönünde döndürülerek isimlendirilir.

Terminal box positions are assumed as Poz. 1 according to above drawings. For other positions are named by rotating clockwise direction on mounting positions when viewing back side of motor.

Auf der Abbildung sind die Stellungen, die schwarz gekennzeichnet sind, von Klemmenkasten als Poz. 1 angenommen. Andere Stellungen werden so genannt, dass Motor mit der Blick hinter dem Motor im Uhrzeigersinn gedreht wird.



Genel Bilgiler

General Information

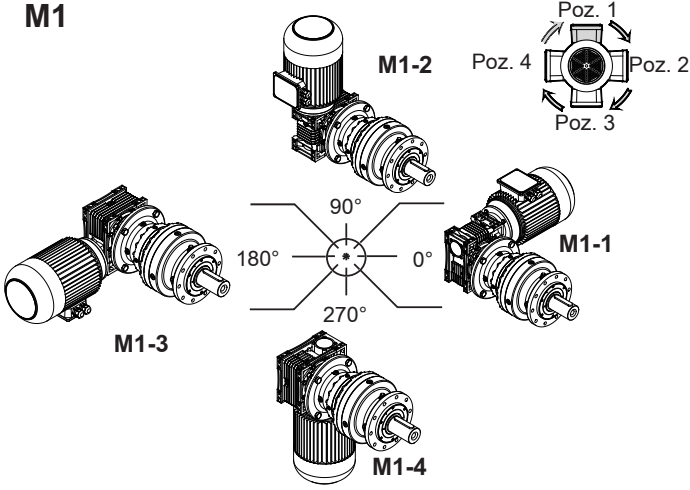
Einführung



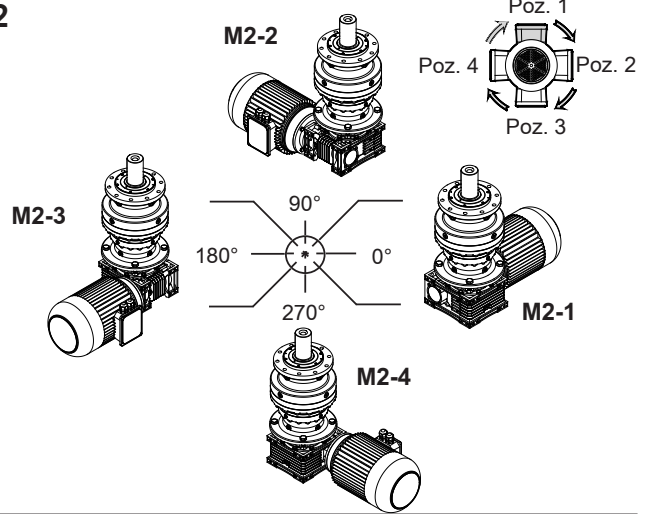
Montaj Pozisyonu / Mounting Position / Montagepositionen

P Serisi Sonsuz Eklemeli / P Series with Worm Gear / P Serie mit Schneckenradgetriebe

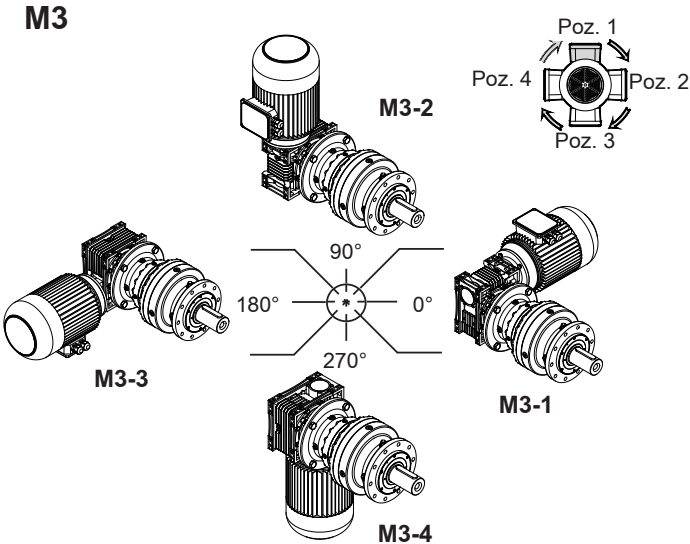
M1



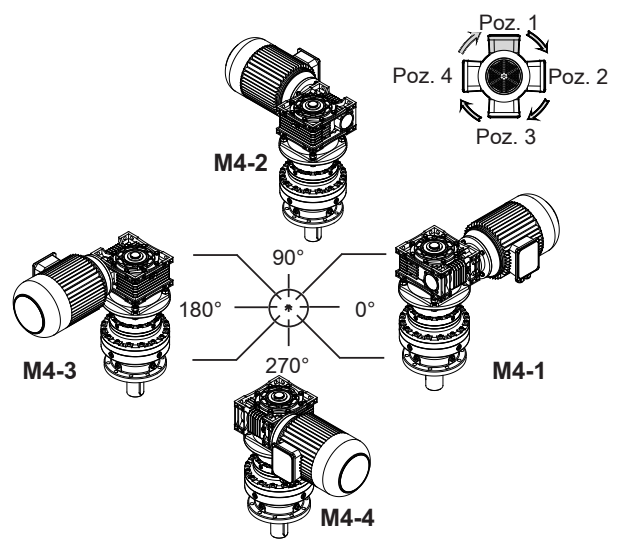
M2



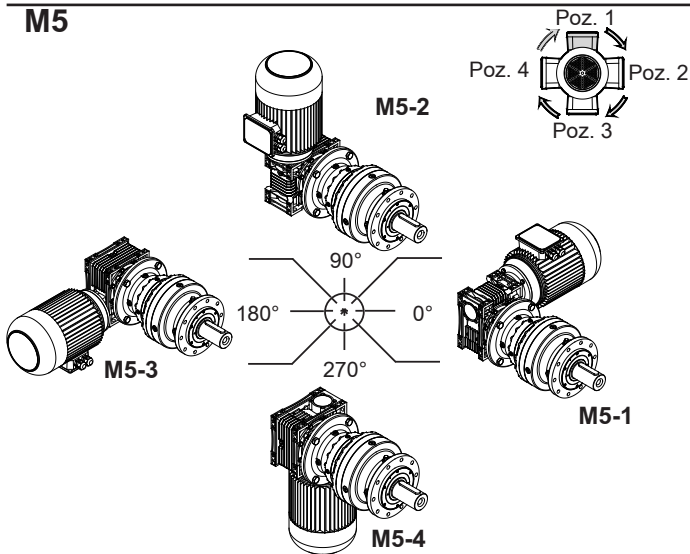
M3



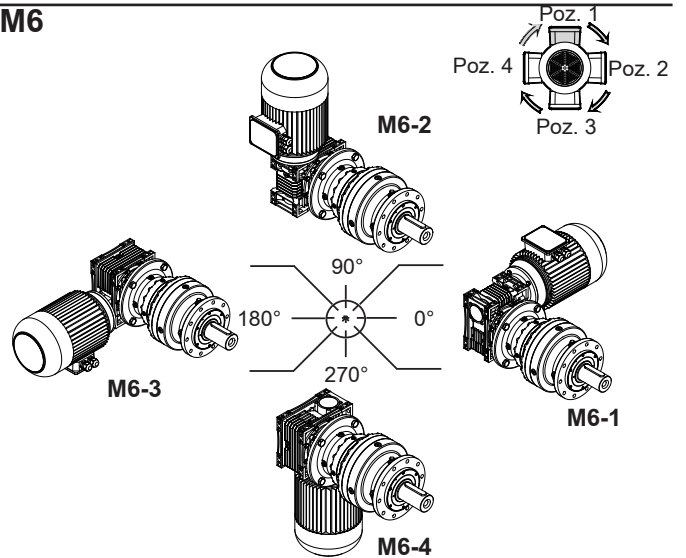
M4



M5



M6



Resimlerde görülen klemens kutusu pozisyonları Poz 1 olarak kabul edilir. Diğer klemens pozisyonları seçilen montaj pozisyonunda motor arkasından bakıldığında saat yönünde döndürülerek isimlendirilir.

Terminal box positions are assumed as Poz 1 according to above drawings. For other positions are named by rotating clockwise direction on mounting positions when viewing back side of motor.

Auf der Abbildung sind die Stellungen, die schwarz gekennzeichnet sind, von Klemmenkasten als Poz. 1 angenommen. Andere Stellungen werden so genannt, dass Motor mit der Blick hinter dem Motor im Uhrzeigersinn gedreht wird.



Genel Bilgiler

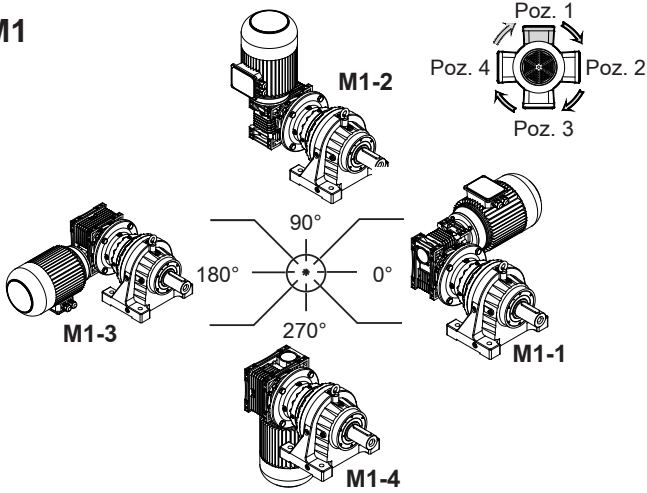
General Information

Einführung

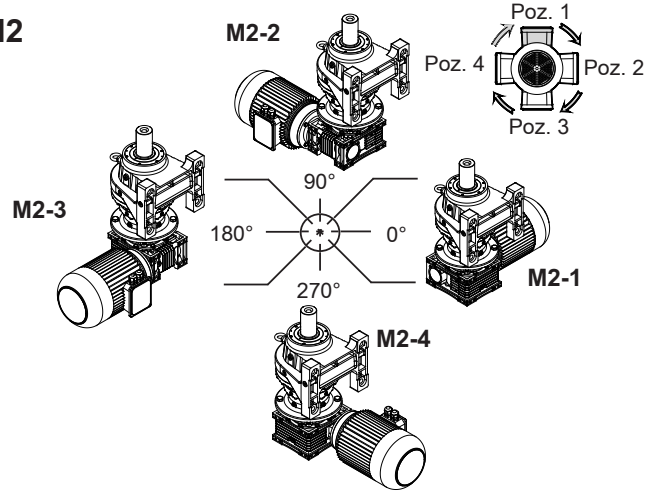


Montaj Pozisyonu / Mounting Position / Montagepositionen
R Serisi Sonsuz Eklemeli / R Series with Worm Gear / R Serie mit Schneckenradgetriebe

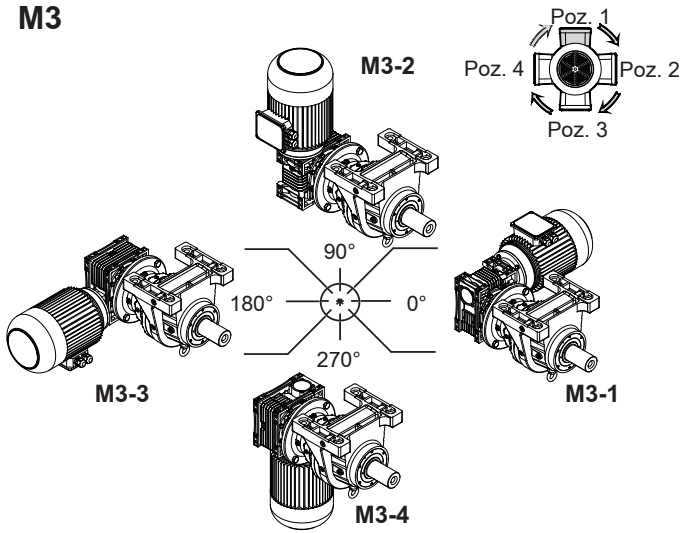
M1



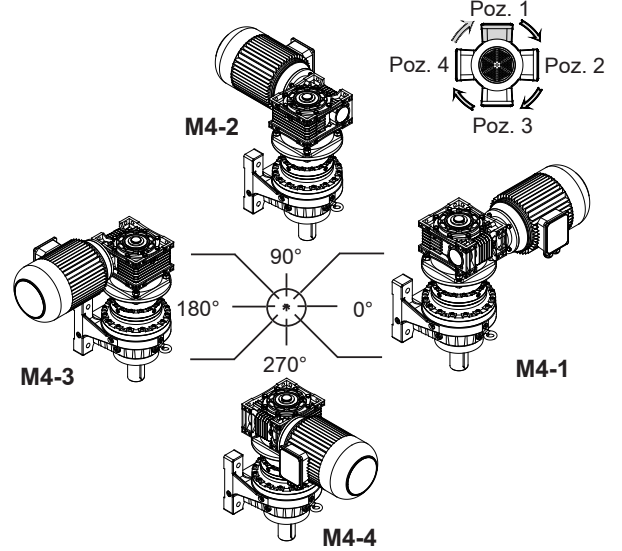
M2



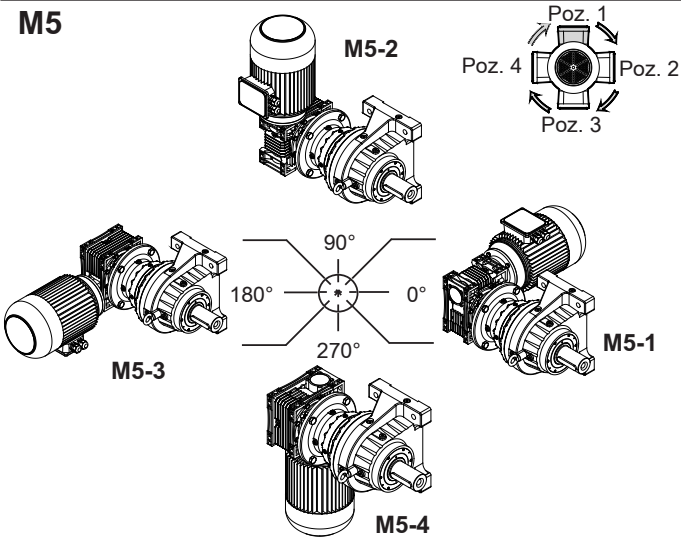
M3



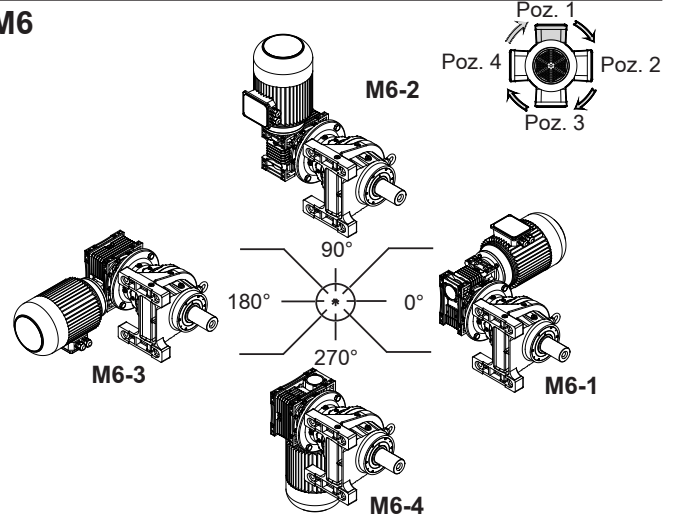
M4



M5



M6



Resimlerde görülen klemens kutusu pozisyonları Poz 1 olarak kabul edilir. Diğer klemens pozisyonları seçilen montaj pozisyonunda motor arkasından bakıldığında saat yönünde döndürülerek isimlendirilir.

Terminal box positions are assumed as Poz 1 according to above drawings. For other positions are named by rotating clockwise direction on mounting positions when viewing back side of motor.

Auf der Abbildung sind die Stellungen, die schwarz gekennzeichnet sind, von Klemmenkasten als Poz. 1 angenommen. Andere Stellungen werden so genannt, dass Motor mit der Blick hinter dem Motor im Uhrzeigersinn gedreht wird.



Genel Bilgiler

General Information

Einführung



Yağ Miktarları [litre] / Oil Quantities [liter] / Ölmengen [liter]

Redüktör Gearbox Getriebe	Montaj pozisyonu / Mounting position / Montageposition					
	M1	M2	M3	M4	M5	M6
P...1101L / R...1101L	0,6	0,6	0,6	0,8	0,6	0,6
P...1102L / R...1102L	1,0	1,2	0,7	1,3	0,7	0,7
P...1103L / R...1103L	1,1	1,8	1,1	1,6	1,1	1,1
P...1104L / R...1104L	1,6	2,1	1,4	2,2	1,4	1,4
P...1201L / R...1201L	0,7	0,7	0,7	0,9	0,7	0,7
P...1202L / R...1202L	0,8	1,3	0,8	0,9	0,8	0,8
P...1203L / R...1203L	1,5	2,0	1,5	1,8	1,5	1,5
P...1204L / R...1204L	1,5	2,3	1,5	2,4	1,5	1,5
P...1501L / R...1501L	1,4	2,8	1,4	1,7	1,4	1,4
P...1502L / R...1502L	1,3	1,9	1,3	2,1	1,3	1,3
P...1503L / R...1503L	1,5	2,4	1,5	2,6	1,5	1,5
P...1504L / R...1504L	1,8	3,0	1,8	3,1	1,8	1,8
P...1601L / R...1601L	1,5	3,0	1,5	1,9	1,5	1,5
P...1602L / R...1602L	1,5	2,1	1,5	2,2	1,5	1,5
P...1603L / R...1603L	1,8	2,6	1,8	2,8	1,8	1,8
P...1604L / R...1604L	2,0	3,0	2,0	3,2	2,0	2,0
P...1901L / R...1901L	2,2	2,4	2,2	2,2	2,2	2,2
P...1902L / R...1902L	2,0	2,9	2,0	3,3	2,0	2,0
P...1903L / R...1903L	3,4	2,1	1,8	3,1	1,8	1,8
P...1904L / R...1904L	2,0	2,5	2,0	3,5	2,0	2,0
P...2301L / R...2301L	3,6	4,2	3,6	4,2	3,6	3,6
P...2302L / R...2302L	4,3	4,2	4,3	7,2	4,3	4,3
P...2303L / R...2303L	4,1	3,7	3,4	6,4	3,4	3,4
P...2304L / R...2304L	3,6	4,2	3,6	6,8	3,6	3,6
P...2401L / R...2401L	4,0	4,9	4,0	4,5	4,0	4,0
P...2402L / R...2402L	4,5	4,4	4,5	7,4	4,5	4,5
P...2403L / R...2403L	3,5	4,0	3,5	6,5	3,5	3,5
P...2404L / R...2404L	5,5	4,4	4,0	7,0	4,0	4,0
P...2701L / R...2701L	4,3	9,0	4,3	8,6	4,3	4,3
P...2702L / R...2702L	4,7	8,3	4,7	7,1	4,7	4,7
P...2703L / R...2703L	4,8	10,75	7,3	6,7	7,3	7,3
P...2704L / R...2704L	4,9	8,5	4,7	8,5	4,7	4,7
P...2901L / R...2901L	5,75	8,3	5,75	9,65	5,75	5,75
P...2902L / R...2902L	6,05	11,15	6,05	7,55	6,05	6,05
P...2903L / R...2903L	6,1	8,8	6,1	10,35	6,1	6,1
P...2904L / R...2904L	6,2	8,7	6,2	11,75	6,2	6,2
P...3501L / R...3501L	6,5	7,6	6,5	10,7	6,5	6,5
P...3502L / R...3502L	7,4	14,0	7,4	8,0	7,4	7,4
P...3503L / R...3503L	9	8,6	9	24	9	9
P...3504L / R...3504L	12,3	8,9	12,3	15,0	12,3	12,3



Genel Bilgiler

General Information

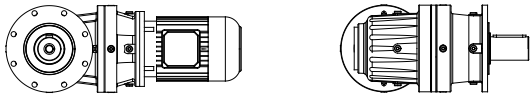
Einführung



Yağ Miktarları [litre] / Oil Quantities [liter] / Ölmengen [liter]

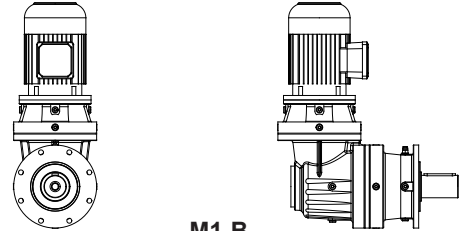
Redüktör Gearbox Getriebe	Montaj pozisyonu / Mounting position / Montageposition					
	M1-A	M2-A	M3-A	M4-A	M5-A	M6-A
P...1102K / R...1102K	1,3	2,3	1,3	1,7	1,3	1,3
P...1103K / R...1103K	1,6	3	1,6	2,2	1,6	1,6
P...1104K / R...1104K	2,4	4,5	2,4	3,1	2,4	2,4
P...1202K / R...1202K	1,4	2,5	1,4	1,8	1,4	1,4
P...1203K / R...1203K	1,7	3,2	1,7	2,3	1,7	1,7
P...1204K / R...1204K	2,5	4,7	2,5	1,8	2,5	2,5
P...1502K / R...1502K	2,1	4,8	2,1	2,4	2,1	2,1
P...1503K / R...1503K	2	3,1	2	3	2	2
P...1504K / R...1504K	2	2,6	2	3,9	2	2
P...1602K / R...1602K	2,2	4,9	2,2	2,5	2,2	2,2
P...1603K / R...1603K	2,1	2,5	2,1	3,1	2,1	2,1
P...1604K / R...1604K	2,1	2,7	2,1	4	2,1	2,1
P...1902K / R...1902K	5	8,2	5	6,1	5	5
P...1903K / R...1903K	3,1	4,7	3,1	5	3,1	3,1
P...1904K / R...1904K	2,8	3	2,8	4,8	2,8	2,8
P...2302K / R...2302K	7,1	10,6	7,1	9,6	7,1	7,1
P...2303K / R...2303K	4,2	5,2	4,2	7,2	4,2	4,2
P...2304K / R...2304K	4,1	4,0	4,1	7,3	4,1	4,1
P...2402K / R...2402K	7,2	10,7	7,2	9,7	7,2	7,2
P...2403K / R...2403K	4,3	5,3	4,3	7,3	4,3	4,3
P...2404K / R...2404K	4,2	4,1	4,2	7,4	4,2	4,2
P...2702K / R...2702K	11	14,4	11	12,2	11	11
P...2703K / R...2703K	3,1	7,6	3,1	9	3,1	3,1
P...2704K / R...2704K	5,3	6,4	5,3	9,5	5,3	5,3
P...2902K / R...2902K	11,6	15,8	11,6	13,4	11,6	11,6
P...2903K / R...2903K	6,6	10,4	6,6	11,8	6,6	6,6
P...2904K / R...2904K	6,7	7,8	6,7	8,8	6,7	6,7
P...3502K / R...3502K	12,1	17,2	12,1	14,5	12,1	12,1
P...3503K / R...3503K	10,2	13,1	10,2	14,5	10,2	10,2
P...3504K / R...3504K	8,1	9,2	8,1	8,2	8,1	8,1

PV1501K.01



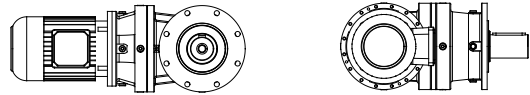
M1-A

PV1501K.01



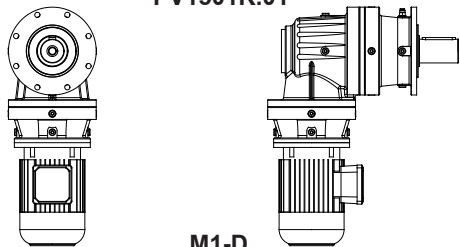
M1-B

PV1501K.01



M1-C

PV1501K.01



M1-D



Genel Bilgiler

General Information

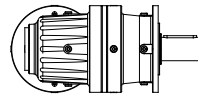
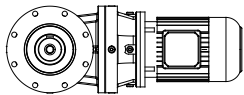
Einführung



Yağ Miktarları [litre] / Oil Quantities [liter] / Ölmengen [liter]

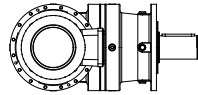
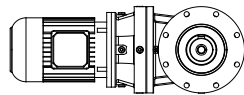
Redüktör Gearbox Getriebe	Montaj pozisyonu / Mounting position / Montageposition					
	M1-B	M2-B	M3-B	M4-B	M5-B	M6-B
P...1102K / R...1102K	1	2,3	1,25	1,7	1	1
P...1103K / R...1103K	1,2	3	1,6	2,2	1,2	1,2
P...1104K / R...1104K	3,6	4,5	2,4	3,0	3,6	3,6
P...1202K / R...1202K	1,1	2,4	1,4	1,8	1,1	1,1
P...1203K / R...1203K	1,3	3,1	1,7	2,3	1,3	1,3
P...1204K / R...1204K	3,7	4,6	2,6	3,1	3,7	3,7
P...1502K / R...1502K	1,8	4,8	2,1	2,4	1,8	1,8
P...1503K / R...1503K	1,7	3,1	2	3	1,7	1,7
P...1504K / R...1504K	1,7	2,6	1,7	3,9	1,7	1,7
P...1602K / R...1602K	1,9	4,9	2,2	2,5	1,9	1,9
P...1603K / R...1603K	1,8	3,2	2,1	3,1	1,8	1,8
P...1604K / R...1604K	1,8	2,7	1,77	4,0	1,8	1,8
P...1902K / R...1902K	3,9	8,2	3,9	6,1	3,9	3,9
P...1903K / R...1903K	5,2	4,7	5,22	5	5,2	5,2
P...1904K / R...1904K	2,5	3	2,5	4,8	2,5	2,5
P...2302K / R...2302K	7,1	10,6	6,1	9,1	6,1	6,1
P...2303K / R...2303K	4	5,2	4,4	7,2	4	4
P...2304K / R...2304K	3,8	4,0	4,1	7,3	3,8	3,8
P...2402K / R...2402K	7,2	10,7	6,2	9,2	6,2	6,2
P...2403K / R...2403K	4,1	5,3	4,5	7,3	4,1	4,1
P...2404K / R...2404K	3,9	4,1	4,9	7,4	3,9	3,9
P...2702K / R...2702K	9,3	14,4	9,3	12,2	9,3	9,3
P...2703K / R...2703K	4,9	7,6	4,9	9,2	4,9	4,9
P...2704K / R...2704K	5	6,4	5,3	9,51	5	5
P...2902K / R...2902K	8	15,8	8	13,4	8	8
P...2903K / R...2903K	7,1	10,3	7,1	11,8	7,1	7,1
P...2904K / R...2904K	6,5	7,8	6,6	8,8	6,5	6,5
P...3502K / R...3502K	6,8	17,2	6,7	14,5	6,8	6,8
P...3503K / R...3503K	9,2	13,1	9,2	14,5	9,2	9,2
P...3504K / R...3504K	7,9	9,2	7,9	8,2	7,9	7,9

PV1501K.01



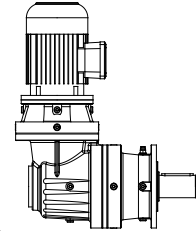
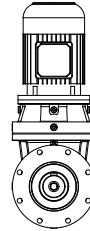
M1-A

PV1501K.01



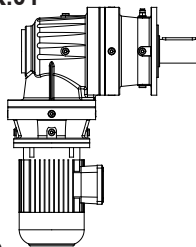
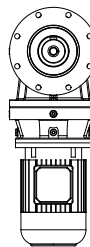
M1-C

PV1501K.01



M1-B

PV1501K.01



M1-D



Genel Bilgiler

General Information

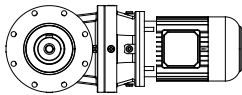
Einführung



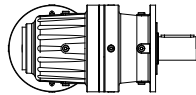
Yağ Miktarları [litre] / Oil Quantities [liter] / Ölmengen [liter]

Redüktör Gearbox Getriebe	Montaj pozisyonu / Mounting position / Montageposition					
	M1-C	M2-C	M3-C	M4-C	M5-C	M6-C
P...1102K / R...1102K	1,3	2,3	1,25	1,7	1,3	1,3
P...1103K / R...1103K	1,6	3	1,6	2,2	1,6	1,6
P...1104K / R...1104K	2,4	4,5	2,4	3,0	2,4	2,4
P...1202K / R...1202K	1,4	2,4	1,4	1,8	1,4	1,4
P...1203K / R...1203K	1,7	3,1	1,7	2,3	1,7	1,7
P...1204K / R...1204K	2,5	4,6	2,5	3,1	2,5	2,5
P...1502K / R...1502K	2,1	4,8	2,1	2,4	2,1	2,1
P...1503K / R...1503K	2	3,1	2	3	2	2
P...1504K / R...1504K	2	2,6	1,7	3,9	2	2
P...1602K / R...1602K	2,21	4,9	2,2	2,5	2,2	2,2
P...1603K / R...1603K	2,1	3,2	2,1	3,1	2,1	2,1
P...1604K / R...1604K	2,1	2,7	1,77	4,0	2,1	2,1
P...1902K / R...1902K	5	8,2	3,9	6,1	5	5
P...1903K / R...1903K	3,1	4,7	5,2	5	3,1	3,1
P...1904K / R...1904K	2,8	3	2,5	4,8	2,8	2,8
P...2302K / R...2302K	7,1	10,6	6,1	9,6	7,1	7,1
P...2303K / R...2303K	4	5,2	4,4	7,2	4	4
P...2304K / R...2304K	4,1	4,0	4,1	7,3	4,1	4,1
P...2402K / R...2402K	7,2	10,7	6,2	9,7	7,2	7,2
P...2403K / R...2403K	4,1	5,3	4,5	7,3	4,1	4,1
P...2404K / R...2404K	4,2	4,1	4,2	7,4	4,2	4,2
P...2702K / R...2702K	11	14,4	9,3	12,2	11	11
P...2703K / R...2703K	3,1	7,6	4,9	9,2	3,1	3,1
P...2704K / R...2704K	5,3	6,4	5,3	9,5	5,3	5,3
P...2902K / R...2902K	12,6	15,8	11,8	13,4	12,6	12,6
P...2903K / R...2903K	6,6	10,3	7,04	11,8	6,6	6,6
P...2904K / R...2904K	6,4	7,8	6,6	8,8	6,4	6,4
P...3502K / R...3502K	14,2	17,2	14,2	14,5	14,2	14,2
P...3503K / R...3503K	10,2	13,1	9,2	14,5	10,2	10,2
P...3504K / R...3504K	7,5	9,2	7,9	8,16	7,5	7,5

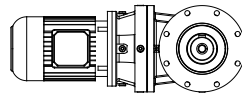
PV1501K.01



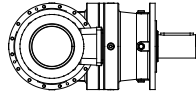
M1-A



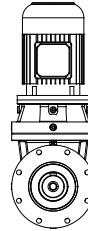
PV1501K.01



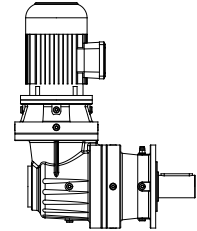
M1-C



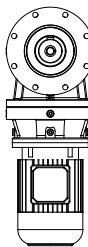
PV1501K.01



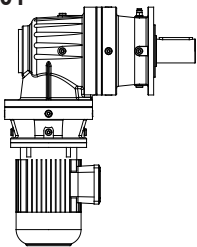
M1-B



PV1501K.01



M1-D





Genel Bilgiler

General Information

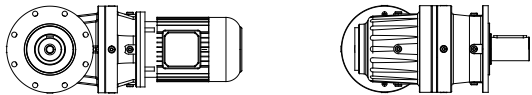
Einführung



Yağ Miktarları [litre] / Oil Quantities [liter] / Ölmengen [liter]

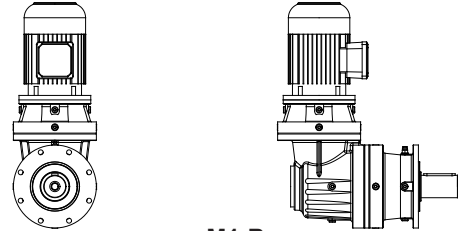
Redüktör Gearbox Getriebe	Montaj pozisyonu / Mounting position / Montageposition					
	M1-D	M2-D	M3-D	M4-D	M5-D	M6-D
P...1102K / R...1102K	1,3	2,3	1,3	1,7	1,3	1,3
P...1103K / R...1103K	1,7	3	1,7	2,2	1,7	1,7
P...1104K / R...1104K	2,1	4,5	2,1	3,0	2,1	2,1
P...1202K / R...1202K	1,4	2,4	1,4	1,8	1,4	1,4
P...1203K / R...1203K	1,8	3,1	1,8	2,3	1,8	1,8
P...1204K / R...1204K	2,2	4,6	2,2	1,8	2,2	2,2
P...1502K / R...1502K	2,9	4,8	2,9	2,4	2,9	2,9
P...1503K / R...1503K	2,3	3,2	2,3	3	2,3	2,3
P...1504K / R...1504K	1,8	2,7	1,8	3,9	1,8	1,8
P...1602K / R...1602K	2,9	4,9	2,97	3,1	3	3
P...1603K / R...1603K	2,4	3,3	2,44	4	2,4	2,4
P...1604K / R...1604K	1,9	2,8	1,9	4,2	1,9	1,9
P...1902K / R...1902K	7,3	8,2	7,3	6,1	7,3	7,3
P...1903K / R...1903K	3,5	4,7	3,5	5	3,5	3,5
P...1904K / R...1904K	2,5	3	2,5	4,8	2,5	2,5
P...2302K / R...2302K	8,2	10,6	8,2	9,6	8,2	8,2
P...2303K / R...2303K	4,6	5,2	4,6	7,2	4,6	4,6
P...2304K / R...2304K	6,6	4,0	6,6	7,3	6,6	6,6
P...2402K / R...2402K	8,3	10,7	8,3	9,7	8,3	8,3
P...2403K / R...2403K	4,6	6,1	4,6	7,3	4,6	4,6
P...2404K / R...2404K	6,6	5	6,6	7,4	6,6	6,6
P...2702K / R...2702K	11	14,4	11	12,2	11	11
P...2703K / R...2703K	7	7,6	7	9,2	7	7
P...2704K / R...2704K	5,6	6,4	5,6	9,5	5,6	5,6
P...2902K / R...2902K	12,6	15,8	12,6	13,4	12,6	12,6
P...2903K / R...2903K	10,5	10,4	10,5	11,8	9	9
P...2904K / R...2904K	6,6	7,8	6,6	8,8	6,6	6,6
P...3502K / R...3502K	14,2	17,2	14,2	14,5	14,2	14,2
P...3503K / R...3503K	14,1	13,1	14,1	14,5	11,1	11,1
P...3504K / R...3504K	7,5	9,2	7,5	8,16	7,5	7,5

PV1501K.01



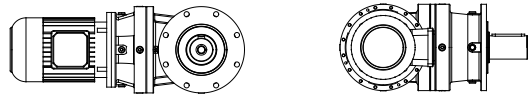
M1-A

PV1501K.01



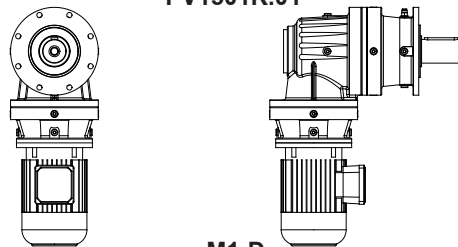
M1-B

PV1501K.01



M1-C

PV1501K.01



M1-D



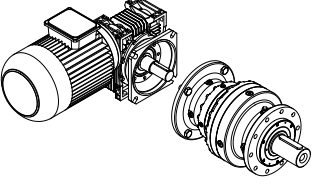
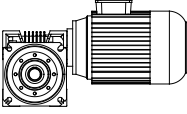
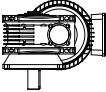
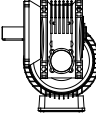
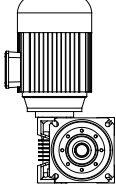
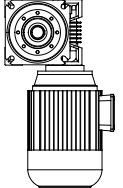
Genel Bilgiler

General Information

Einführung



Yağ Miktarları [litre] / Oil Quantities [liter] / Ölmengen [liter]

		Sonsuz Eklemler / Worm Gearbox at Input Stage / Schneckenradgetriebe an der Antriebsseite				
		Montaj pozisyonu / Mounting position / Montageposition				
		M1	M6	M3	M4	M2
						
Eklenen Redüktör <i>Worm Gearbox at Input Stage</i> Schneckenradgetriebe auf Antriebsstufe	Ana gövde <i>Main gearbox unit</i> Hauptgetriebe					
EV063 EN063 ET063	PN11 / RN11 PN12 / RN12	0,3	0,5	0,26	0,4	
EV080 EN080 ET080	PN15 / RN15 PN16 / RN16	0,6	0,8	0,5	0,8	
EV100 EN100 ET100	PN19 / RN19	1,7	2,1	1,2	2,1	
EV125 EN125 ET125	PN23 / RN23 PN24 / RN24	3,1	3,6	2	3,6	

Planet redüktörlere eklenen sonsuz tip redüktörlerin yağ tapa yerleri ayrıdır. Sonsuz tip redüktörlerde her pozisyon için tapa yeri olmadığından yağ seviyesi doldurulan yağ miktarı ile anlaşılır. E63 ve E80 tip sonsuz redüktörler sentetik yağ , E100 ve E125 tip sonsuz redüktörler mineral yağ ile doldurulur. Sentetik yağlı redüktörlerde ömür boyu yağ değişimi gerekmemektedir. Mineral yağlı redüktörlerde ise 10.000 saat çalışmadan sonra yağ değiştirilmesi önerilir.

To planetary gear units added worm gearboxes have separate oil plug. Worm gearboxes have not oil plug for all positions. Therefore the oil level is understandable with quantity of filled oil . E63 and E80 type worm gearboxes are filled with synthetic oil. E100 and E125 type worm gearboxes are filled with mineral oil. Synthetic oil does not need to be changed for life time. Changing the oil of gearbox units filled with mineral oil is recommended after 10.000 hours working.

Mit der Planetengetriebe verbundene Schneckengetriebe haben separate Ölverschlußschrauben. Schneckengetriebe haben nicht Ölverschlußschrauben für alle Positionen. Deshalb den Ölstand ist verständlich mit der Menge der gefüllten Öl. E63 und E80 Typ Schneckengetriebe sind mit synthetischem Öl befüllt. E100 und E125 Typ Schneckengetriebe werden mit Mineralöl gefüllt. Synthetisches Öl soll lebenslang nicht geändert werden. Ölwechsel von mit Mineralöl gefüllten Getrieben werden nach 10.000 Betriebsstunden empfohlen.



Genel Bilgiler

General Information

Einführung



Yağ Tapaları / Oil plugs / Ölverschlusschrauben

P Serisi L Tipi için Yağ Tapaları / Oil Plugs for P Series L Type / Ölverschlusschrauben für P Serie Bauform L

Montaj pozisyonu Mounting position Montageposition	Tek Kademe Single Stage Einzelstufe	2 Kademe 2 Stages 2 Stufen	3 Kademe 3 Stages 3 Stufen	4 Kademe 4 Stages 4 Stufen
M1				
M2				
M3				
M4				
M5				
M6				

Semboller :

Symbols :

Symbole :

:Yağ Boşaltma

■ :Drain Plug

:Ölauslass

:Yağ doldurma

▽ :Oil Filling

:Öfüllung

:Yağ Seviyesi

▼ :Oil Level

:Ölstand

:Havalandırma

● :Breather

:Entlüftung



Genel Bilgiler

General Information

Einführung



R Serisi L Tipi için Yağ Tapaları / Oil Plugs for R Series L Type / Ölverschlusschrauben für R Series Bauform L

Montaj pozisyonu Mounting position Montageposition	Tek kademe Single Stage Einzelstufe	2 kademe 2 Stages 2 Stufen	3 kademe 3 Stages 3 Stufen	4 Kademe 4 Stages 4 Stufen
M1				
M2				
M3				
M4				
M5				
M6				

Semboller :
Symbols :
Symbole :

:Yağ Boşaltma
■ :Drain Plug
:Ölauslass

:Yağ doldurma
▽ :Oil Filling
:Ölfüllung

:Yağ Seviyesi
▼ :Oil Level
:Ölstand

:Havalandırma
● :Breather
:Entlüftung



Genel Bilgiler

General Information

Einführung



P Serisi K Tipi için Yağ Tapaları / Oil Plugs for P Series K Type / Ölverschlusschrauben für P Serie Bauform K

Montaj pozisyonu Mounting position Montageposition	2 Kademe 2 Stages 2 Stufen	3 Kademe 2 Stages 2 Stufen	4 Kademe 4 Stages 4 Stufen
M1-A - M3-A M5-A - M6-A			
M2-A			
M4-A			
M1-B - M3-B M5-B - M6-B			
M2-B			
M4-B			

Semboller :
Symbols :
Symbole :

:Yağ Boşaltma
■ :Drain Plug
:Ölauslass

:Yağ doldurma
▽ :Oil Filling
:Öfüllung

:Yağ Seviyesi
▼ :Oil Level
:Ölstand

:Havalandırma
● :Breather
:Entlüftung



Genel Bilgiler

General Information

Einführung



P Serisi K Tipi için Yağ Tapaları / Oil Plugs for P Series K Type / Ölverschlußschrauben für P Serie Bauform K

Montaj pozisyonu Mounting position Montageposition	2 Kademe 2 Stages 2 Stufen	3 Kademe 3 Stages 3 Stufen	4 Kademe 4 Stages 4 Stufen
M1-C - M3-C M5-C - M6-C			
M2-C			
M4-C			
M1-D - M3-D M5-D - M6-D			
M2-D			
M4-D			

Semboller :
Symbols :
Symbole :

:Yağ Boşaltma
■ :Drain Plug
:Ölauslass

:Yağ doldurma
▽ :Oil Filling
:Öfüllung

:Yağ Seviyesi
▼ :Oil Level
:Ölstand

:Havalandırma
● :Breather
:Entlüftung



Genel Bilgiler

General Information

Einführung



R Serisi K Tipi için Yağ Tapaları / Oil Plugs for R Series K Type / Ölverschlusschrauben für R Serie Bauform K

Montaj pozisyonu Mounting position Montageposition	2 Kademe 2 Stages 2 Stufen	3 Kademe 3 Stages 3 Stufen	4 Kademe 4 Stages 4 Stufen
M1-A			
M2-A			
M3-A			
M4-A			
M5-A			
M6-A			

Semboller :
Symbols :
Symbole :

:Yağ Boşaltma
■ :Drain Plug
:Ölauslass

:Yağ doldurma
▽ :Oil Filling
:Ölfüllung

:Yağ Seviyesi
▼ :Oil Level
:Ölstand

:Havalandırma
● :Breather
:Entlüftung



Genel Bilgiler

General Information

Einführung



R Seisi K Tipi için Yağ Tapaları / Oil Plugs for R Series K Type / Ölverschlusschrauben für R Serie Bauform K

Montaj pozisyonu Mounting position Montageposition	2 Kademe 2 Stages 2 Stufen	3 kademe 3 Stages 3 Stufen	4 kademe 4 Stages 4 Stufen
M1-B			
M2-B			
M3-B			
M4-B			
M5-B			
M6-B			

Semboller :
Symbols :
Symbole :

:Yağ Boşaltma
■ :Drain Plug
:Ölauslass

:Yağ doldurma
▽ :Oil Filling
:Öfüllung

:Yağ Seviyesi
▼ :Oil Level
:Ölstand

:Havalandırma
● :Breather
:Entlüftung



Genel Bilgiler

General Information

Einführung



R Serisi K Tipi için Yağ Tapaları / Oil Plugs for R Series K Type / Ölverschlusschrauben für R Serie Bauform K

Montaj pozisyonu Mounting position Montageposition	2 Kademe 2 Stages 2 Stufen	3 Kademe 3 Stages 3 Stufen	4 Kademe 4 Stages 4 Stufen
M1-C			
M2-C			
M3-C			
M4-C			
M5-C			
M6-C			

Semboller :
Symbols :
Symbole :

:Yağ Boşaltma
■ :Drain Plug
:Ölauslass

:Yağ doldurma
▽ :Oil Filling
:Ölfüllung

:Yağ Seviyesi
▼ :Oil Level
:Ölstand

:Havalandırma
● :Breather
:Entlüftung



Genel Bilgiler

General Information

Einführung



R Serisi K Tipi için Yağ Tapaları / Oil Plugs for R Series K Type / Ölverschlusschrauben für R Serie Bauform K

Montaj pozisyonu Mounting position Montageposition	2 Kademe 2 Stages 2 Stufen	3 Kademe 3 Stages 3 Stufen	4 Kademe 4 Stages 4 Stufen
M1-D			
M2-D			
M3-D			
M4-D			
M5-D			
M6-D			

Semboller :

Symbols :

Symbole :

:Yağ Boşaltma

■ :Drain Plug

:Ölauslass

:Yağ doldurma

▽ :Oil Filling

:Öfüllung

:Yağ Seviyesi

▼ :Oil Level

:Ölstand

:Havalandırma

● :Breather

:Entlüftung



Genel Bilgiler

General Information

Einführung



E Serisi Eklemeliler için Yağ Tapaları

Oil Plugs for Gearboxes Combined with E Series

Ölverschraubungen für Getriebe verbunden mit E Serie

Montaj pozisyonu Mounting position Montageposition	P Tipi P Type P Typ	R Tipi R Type R Typ
M1-1		
M2-1		
M3-1		
M4-1		
M5-1		
M6-1		

Semboller :

Symbols :

Symbole :

:Yağ Boşaltma

■ :Drain Plug

:Ölverschraubung

:Yağ doldurma

▽ :Oil Filling

:Ölfüllung

:Yağ Seviyesi

▼ :Oil Level

:Ölstand

:Havalandırma

● :Breather

:Entlüftung



Genel Bilgiler

General Information

Einführung



E Serisi Eklemeliler için Yağ Tapaları

Oil Plugs for Gearboxes Combined with E Series

Ölverschlusschrauben für Getriebe verbunden mit E Serie

Montaj pozisyonu Mounting position Montageposition	P Tipi P Type P Typ	R Tipi R Type R Typ
M1-2		
M2-2		
M3-2		
M4-2		
M5-2		
M6-2		

Semboller :

Symbols :

Symbole :

:Yağ Boşaltma

■ :Drain Plug

:Ölauslass

:Yağ doldurma

▽ :Oil Filling

:Öfüllung

:Yağ Seviyesi

▼ :Oil Level

:Ölstand

:Havalandırma

● :Breather

:Entlüftung



Genel Bilgiler

General Information

Einführung



E Serisi Eklemeliler için Yağ Tapaları

Oil Plugs for Gearboxes combined with E Series

Ölverschraubungen für Getriebe verbunden mit E Serie

Montaj pozisyonu Mounting position Montageposition	P Tipi P Type P Typ	R Tipi R Type R Typ
M1-3		
M2-3		
M3-3		
M4-3		
M5-3		
M6-3		

Semboller :

Symbols :

Symbole :

:Yağ Boşaltma

■ :Drain Plug

:Ölauslass

:Yağ doldurma

▽ :Oil Filling

:Ölfüllung

:Yağ Seviyesi

▼ :Oil Level

:Ölstand

:Havalandırma

● :Breather

:Entlüftung



Genel Bilgiler

General Information

Einführung



E Serisi Eklemeliler için Yağ Tapaları

Oil Plugs for Gearboxes combined with E Series

Ölverschlusschrauben für Getriebe verbunden mit E Serie

Montaj pozisyonu Mounting position Montageposition	P Tipi P Type P Typ	R Tipi R Type R Typ
M1-4		
M2-4		
M3-4		
M4-4		
M5-4		
M6-4		

Semboller :

Symbols :

Symbole :

:Yağ Boşaltma

■ :Drain Plug

:Ölauslass

:Yağ doldurma

▽ :Oil Filling

:Öfüllung

:Yağ Seviyesi

▼ :Oil Level

:Ölstand

:Havalandırma

● :Breather

:Entlüftung



Genel Bilgiler

General Information

Einführung



Yağlama ve Soğutma Ekipmanları

Redüktörlerde farklı montaj şekillerine göre farklı soğutma ve yağlama opsiyonları bulunmaktadır. Aşağıda hangi montaj pozisyonu için hangi ekipmanların seçilebileceği gösterilmiştir. Bu ekipmanlarla ilgili detayları takip eden sayfalarda bulabilirsiniz.

Genleşme tankı özellikle dikey olmak üzere tüm montaj pozisyonları için opsiyonel olarak kullanılabilir. Soğutma seçenekleri eşanjörlü ve radyatörlü soğutma gerektiğinde kullanılmalıdır. Burada soğutma sisteminin termal gücü dikkate alınmalıdır.

A- Yağlama Sistemi

P ve R Serisi redüktörler, çok farklı montaj pozisyonlarında çalışabildiklerinden, farklı yağlama opsiyonları ile birlikte sunulmaktadır. Montaj pozisyonlarına göre önerilen yağlama sistemi takip eden tablolarda gösterilmiştir. Farklı yağlama opsiyonları aşağıda açıklanmıştır.

1- Daldırma Yağlama

M1,M3,M5,M6 konumunda çalışan redüktörlerde standart daldırma yağlama kullanılır ve ilave bir yağlama sistemine ihtiyaç duyulmaz. Yağ seviyesi, tüm dönen elemanlar yağ alabilecek şekilde yükseltilmiştir. Redüktörün uygun yerlerinde doldurma, boşaltma ve seviye tapaları bulunmaktadır.

2- Genleşme Tankı

Redüktörün özellikle M2 veya M4 çalışma konumu için önerilen yağlama çözümüdür. Opsiyonel olarak diğer montaj pozisyonlarında da yağlama koşullarını iyileştirme amaçlı kullanılabilir. Bu sistemde, yağ almayan üst rulman ve dişliler, yağ banyosunda çalışacak şekilde yağ seviyesi bir genleşme tankı yardımı ile yükseltilerek yağlanmaktadır.

Genleşme Tankları Kullanımı

M2 ve M4 montaj pozisyonlarında, üstte kalan hareketli elemanları, yağ banyosunda çalıştırabilmek için kullanılır. Tüm büyüklüklerde 0,3 lt' den 4lt' ye kadar atmosferik basınçla çalışan membranlı genleşme tankları kullanılmaktadır. Membranlar yağlar ile etkileşimsiz çalışabilecek şekilde EPDM malzemenin olup, nemli ortamlarda da yağ ve havanın temasını kesmesi nedeni ile kullanılabilir. Teknik resimlerde gösterilen tank pozisyonu şematiktir. Tank, boruların uzatılması vasıtası ile istenilen bir bölgeye taşınabilir. Ancak seviyesi değiştirilemez.

Standart Kapsam:

- 0,3 litre'den 4 litre'ye kadar genleşme tankı
- Yağ dolmuş borusu

Genleşme tankı opsiyon seçildiğinde, redüktör üzerine montajlı veya yanında sonradan montaj edilmek üzere genleşme tankı verilir. Genleşme tankının ana ebatları aşağıda verilmiş olup, montaj yerine göre uygun bir noktaya, fabrika tarafından verilen montaj yüksekliği değiştirilme sureti ile taşınabilir. Redüktörün tamamı yağ banyosu içinde çalışmaktadır. Yağ dolmuş, redüktör üzerinde verilen dolmuş borusu kullanılarak yapılır. Yağ dolmuş veya boşaltılması esnasında, genleşme tankının hemen alt ucunda bulunan hava alma tapası sökülür. Uygun yağ doldurma, boşaltma ve seviye tapaları montaj pozisyonuna göre önceki sayfada verilmiştir.

Lubrication and Cooling Equipments

There are different cooling and lubricating options exist according to different mounting positions on gearboxes. In below shown that which equipments can select according to mounting positions. You can find the detailed informations for this equipments on next pages.

Expansion tank can be optionally used especially by vertical mounting positions and by all mounting positions. Cooling options heat exchanger and oil cooler has to be used if required according to thermal power of cooling unit.

A- Oil Supply System

P and R Series gearboxes can be assembled in various mounting positions. Therefore different kind of oil supply systems is mandatory. The recommended oil supply system according to the mounting positions are shown on the following tables. Different options of oil supplies are explained below.

1- Dip Lubrication

Dip lubrication is used for gearboxes working in M1,M3,M5,M6 positions and there is no need for an additional lubrication system. The oil level plug is arranged so that all gears and bearings get enough oil for good lubrication conditions. Appropriate fill, vent and level plugs are supplied with the standard gear units.

2- Expansion Tank

This system is recommended especially for gearboxes working in M2 or M4 mounting positions. It can also be used in other mounting positions to improve the lubrication condition. With this system the gears and bearings which can not get enough oil supply are bath lubricated by increasing the oil level and an expansion tank is used to control the inner pressure.

Oil Expansion Tanks Usage

Oil expansion tanks are used for bath lubrication of the running elements which are not immersed oil in mounting position M2 and M4 . From 0,3 lt to 4 lt. EPDM membrane expansion tank working in atmospheric pressure is used. The EPDM membrane is capable to work with oils without chemical reactions. Because it separates the oil from the air it is also possible to use it in high humidity places. The positions of the expansion tanks on the technical drawings are illustrations. The tank can be placed somewhere else by lengthening the supplied hydraulic hoses without changing the mounting height.

Scope of Delivery:

- From 0,3 lt to 4 lt capacity oil expansion tank
- Oil filling pipe

Oil expansion tanks are supplied assembled on the gearbox or supplied separately for assembling afterwards. The main dimensions of the oil expansion tank are given below. The oil expansion tanks can be placed in a suitable position in the mounting area without changing the given height from the factory. The gearbox is completely bath lubricated. The oil filling must be done with the given filling pipe on the gearbox. For oil filling or draining the air outlet plug must be screwed out. The filling, draining, vent and air outlet plug locations are shown in the illustrations on the previous page.

Schmierungs- und Kühlungszubehör

Es gibt verschiedene Schmierungs- und Kühlungsoptionen entsprechend der Montageposition. Die unten angegebenen Tabellen zeigen, welche Zubehör für welche Bauform geeignet ist. Für genauere Information sehen sie bitte die nachfolgenden Seiten.

Ölausgleichbehälter können wahlweise besonders bei senkrechten Montagepositionen oder auch bei anderen Montagepositionen verwendet werden. Wasser/Öl Wärmetauscher und Luft Wärmetauscher soll, falls nötig, benutzt werden. Dabei soll an die thermische Kapazität des Kühlers beachtet werden.

A- Ölversorgung

Die Getriebe der P und R Serien können mit sehr verschiedenen Montagevarianten montiert werden. Deshalb sind verschiedene Ölversorgungen verfügbar. Empfehlung für verschiedene Ölversorgungen in Abhängigkeit von Montagepositionen sind in den nachfolgenden Tabellen angegeben. Unten sind verschiedenen Ölversorgungen erklärt.

1- Tauchschiemierung

Getriebe in Montageposition M1,M3,M5,M6 sind mit Tauchschiemierung geschmiert und Druckschiemierung ist nicht nötig. Die Ölstandschrabe ist so gewählt, dass alle zu schmierenden Elemente in Ölbad sind. Ölablass-, Ölstand- und Ölfüllschrauben sind Standard für alle Getriebe.

2- Ölausgleichbehälter

Der Ölausgleichbehälter ist empfohlen für Getriebe in M2 oder M4 Montagepositionen. Er kann auch für andere Montagepositionen benutzt werden, um die Ölversorgung zu verbessern. Bei diesem System liegen alle zu schmierenden Elemente in Öl und ein Ölausgleichbehälter ist für die innere Ausdehnung des Öles angeschraubt.

Benutzung der Ölausgleichbehälter

Ölausgleichbehälter sind bei Montagepositionen M2 und M4 zu benutzen, damit die obere bewegliche Teile auch im Ölbad arbeiten. Für alle Getriebebaugrößen wird Ölausgleichbehälter mit EPDM Membrane zwischen 0,3 Liter und 4 Liter Volumen verwendet. EPDM Membrane können ohne Reaktion mit Öl arbeiten. Weil das Öl nicht mit der Luft in Kontakt kommt, kann das System in feuchten Umgebungen verwendet werden. Die Positionen des Behälters auf den Zeichnungen sind nur Beispiele. Die Benutzung des Behälters ist an den anderen Orten mittels Rohrverlängerung, ohne Veränderung der Montagehöhe, zulässig.

Lieferumfang:

- Ölausgleichbehälter zwischen 0,3 l und 4 l
- Ölfüllungsrohr

Der Ölausgleichbehälter kann an dem Getriebe montiert oder separat für Nachmontage geliefert werden. Die Hauptmaßen sind unten angegeben. Der Ölausdehnungstank kann an anderen Orten montiert werden, ohne die Montagehöhe zu verändern. Das Getriebe arbeitet komplett im Ölbad. Die Ölfüllung erfolgt mit Hilfe des vorhandenen Füllungsrohres. Für Ölfüllung oder Ölauslass muss die Luftaustrittsschraube gelöst werden. Positionen der Luftaustrittsschrauben und Ölfüllung-, Ölauslass- und Entlüftungsteilen sind auf der vorherige Seite dargestellt.



Genel Bilgiler

General Information

Einführung



Genleşme Tankı Hesabı:

Isı arttıkça redüktörün içindeki yağ hacmi artar. Bazı durumlarda redüktörün iç hacmi bu genleşmeyi dengelemeye yeterli olmayabilir. Böyle bir durumda redüktörün içindeki basınçların tehlikeli seviyelere çıkmaması için genleşme tankı kullanılabilir. Diğer taraftan dikey montajlarda yer çekiminden dolayı üst bölgedeki makina parçaları yeterince yağlanmayabilir. Dolayısıyla genleşme tankı bu durum için iyi bir çözümdür. Genleşme tankı hacmini belirlemek için çalışma sıcaklığında yağın ne kadar genleştiğini bilmek gerekir. Pratik olarak aşağıdaki formülden genleşme hacmi bulunabilir:

$$V_{Ex} = \frac{V_0 \times \Delta T}{1000}$$

V_0: Toplam yağ hacmi
 V_{Ex}: Çalışma sıcaklığında yağ hacmi
 ΔT: Çevre sıcaklığı ile çalışma sıcaklığı arasındaki fark

$$V_T = 2 \times V_{Ex}$$

Genleşme tankı hacmi V_T buradan elde edilebilir.

Yetersiz yağlamanın bir sebebidir örneğin yağ dolmuş aşamasında redüktörde sıkışan hava kabarcığıdır. Dikey montajlanan redüktörün en üst kısmı ile genleşme tankının üst bağlantısı birleştirilirken bu sıkışan hava kabarcığı boşaltılmış olur.

B- Soğutucu Seçimi

P Serisi redüktörler, yüksek güç yoğunluklu kompakt redüktörlerdir. Bu nedenle termik güçler çok büyük önem kazanmaktadır. Redüktörlerin termik güçleri, güç devir tablolarında farklı ortam sıcaklıkları ve farklı soğutucu seçenekleri için verilmiştir. Bu tablolardaki termik güçler, deniz seviyesinde, 1,25 m/sn ve 4 m/sn hava hızı, verilen ortam sıcaklığı şartlarında, redüktör yağ sıcaklığı 90 °C 'yi aşmayacak şekilde ve $f_s=1$ şartı için verilmiştir. Farklı hava hızları ve ortam koşulları için, redüktör seçiminde anlatılan katsayılar dikkate alınır. Nominal gücün, termik gücün üzerinde kaldığı durumlarda tablolardan soğutucu alternatiflerine bakılmalıdır. Aşağıda soğutucu alternatifleri açıklanmıştır.

a- Ek Soğutmasız

Redüktörde ilave bir soğutma yoktur. Redüktör yüzeyinden ısıyı dış ortama transfer ederek soğumaktadır.

b- Eşanjör Soğutmalı

Redüktör dışına yerleştirilmiş eşanjör içerisinden su geçirilmek şartı ile redüktör soğutulmaktadır. Tablolarda verilen değerler, takip eden sayfada resimlerin altında verilen minimum su debisi ve maksimum su giriş sıcaklığı için geçerlidir.

c- Radyatör Soğutmalı

Redüktör dışına yerleştirilmiş fanlı radyatör ile redüktör soğutulmaktadır. Su temin edilemeyen yerler için ideal çözümdür.

d- Diğer Seçenekler

Soğutucu seçeneklerinin herbiri farklı yağlama sistemleri ile kombine edilebilir. Filtre, basınç sensörü, akış sensörü, ısıtıcı, termal sensör gibi aksesuarlar istek üzerine konulur.

Expansion Tank Calculation:

With the temperature the volume of oil increases in gearbox. In some cases, the internal volume of the gear is not sufficient to match this expansion. The usage of expansion tank eliminates dangerous oil pressures in the gearbox. On the other hand, the lubrication of upper parts of vertical mounted gear possibly not enough because of the gravitational acceleration. Expansion tank is also the solution for this cases. To determine the necessary volume of the expansion tank, the expansion volume of the oil at operating temperature has to be known. Practically, it can be calculated by the following formula:

$$V_{Ex} = \frac{V_0 \times \Delta T}{1000}$$

V_0: Total volume of oil
 V_{Ex}: Volume expansion in the operation
 ΔT: Difference between operating and ambient temperature

$$V_T = 2 \times V_{Ex}$$

The volume of the expansion tank V_T can be determined from this. One reason for insufficient lubrication is the air bubble, which may arise while filling for example, in gearbox. When connecting the top of the vertically mounted gearbox with upper connection of the expansion tank residual air is vented.

B- Cooling Unit Selection

P Series gearboxes are high power density products. Therefore the thermal rating of the products is very important. The thermal capacities are given on the performance tables for different ambient temperatures and for different cooling options. The thermal capacities on the tables are valid for 1,25 m/sec and 4 m/sec wind velocity, by sea level and by the given ambient temperatures and for service factor $f_s=1$ so that the oil temperatures does not exceed 90 °C. For different ambient conditions refer to the factors given by the gearbox selection section. If the thermal capacity of the gearbox is lower than the nominal power of the gearbox, alternative cooling systems should be checked. Different cooling options are explained below.

a- Without additional cooling

No additional cooling unit is used. The gearbox transfers its heat to the air with its outer surface.

b- Heat Exchanger

An external heat exchanger connected to the gearbox is cooling the unit by the help of water passing through the heat exchanger. The values on the tables are only valid if the given minimum water flow is reached and the maximal inlet water heat is not exceeded.

c- Air Heat Exchanger

The gear unit is cooled with an air heat exchanger with integrated motor pump. Suitable for areas where no water supply is available.

d- Other Options

All the cooling options can be combined with different oil supply options. Accessories like filters, pressure or flow switches, heaters, and thermal switches can be combined according to request.

Berechnung des Ölausgleichbehälters

Mit steigender Temperatur erhöht sich das Öl-volumen im Getriebe. In machen Fällen ist das innere Volumen der Getriebe nicht ausreichend, um diese Ausdehnung abzugleichen. Man kann ein Ölausgleichbehälter benutzen, damit das Öldruck im Getriebe nicht gefährlich wird. Andererseits beim vertikalen Montage kann die Schmierung von oberen Teilen nicht genügend sein, da das Schmierstoff wegen der Erdbeschleunigung nicht bis dahin gelangt. Dabei verwendet man auch Ölausgleichbehälter. Um das Volumen des Behälters zu bestimmen, muss das Ausdehnungsvolumen des Öls bei Betriebstemperatur berechnet werden. Praktisch kann es durch folgendes Formel berechnet werden:

$$V_{Ex} = \frac{V_0 \times \Delta T}{1000}$$

V_0: Gesamtes Öl-volumen
 V_{Ex}: Ausdehnungsvolumen beim Betrieb
 ΔT: Unterschied zwischen Betriebs- und Umgebungstemperatur

$$V_T = 2 \times V_{Ex}$$

Das Volumen des Ölausgleichbehälters V_T kann daraus ermittelt werden. Ein Grund für nicht ausreichende Schmierung kann die Luftblase, die während z.B. des Füllens entstehen kann, im Getriebe sein. Bei der Verbindung das oberste Loch des vertikal montierten Getriebe mit oberen Verbindung des Ölausgleichbehälters wird dieser Restluft entlüftet.

B- Kühlerauswahl

Getriebe der P Serie sind auf hohe Leistungsdichte optimierte Produkte. Darum ist die thermische Leistung sehr wichtig. Die thermischen Leistungen für verschiedene Kühlmöglichkeiten und verschiedene Umgebungstemperaturen sind auf den Leistung und Drehzahl Tabellen angegeben. Die Werte sind für 1,25 m/s und 4 m/s Windgeschwindigkeit, in Seespiegelhöhe und bei angegebener Umgebungstemperatur so gewählt, dass die Öltemperatur unter 90 °C bleibt. Für andere Umgebungsbedingungen beachten Sie bitte die angegebenen Faktoren bei der Getriebeauswahl. Wenn die thermische Leistung niedriger als die Nennleistung ist, muss eine bessere Kühlmöglichkeit ausgewählt werden. Unten sind die verschiedenen Kühlmöglichkeiten erklärt.

a- Ohne zusätzliche Kühlung

Eine separate Kühlung ist nicht vorhanden. Die Wärmeenergie wird von der Gehäuseoberfläche abgeführt.

b- Wärmetauscher

Ein separater Wärmetauscher kühlt das Getriebe mit Hilfe des Wassers, das durch den Wärmetauscher fließt. Die angegebenen Werte auf den Tabellen sind nur gültig, wenn die maximale Wassereintrittstemperatur nicht überschritten und die minimale Wassermenge unterschritten ist.

c- Luftwärmetauscher

Ein separater Luftwärmetauscher mit der Motorpumpe kühlt das Getriebe. Bestens geeignet für die Stellen, wo keine Wasserversorgung da ist.

d- Andere Möglichkeiten

Alle oben genannten Kühlmöglichkeiten können mit fast allem Ölversorgungsmöglichkeiten kombiniert werden. Filter, Druckwächter, Flusswächter, Einschraubheizkörper, Temperatürwächter sind nach Kundenwunsch lieferbar.



Genel Bilgiler

General Information

Einführung



Genleşme Tankı Seçimi / Expansion Tank Selection / Wahl des Ölausgleichbehälters

Redüktör Tipi Gearbox type Getriebeart	Kademe Stage Stufe	M1 Montaj Pozisyonu için For M1 Mounting Position Für Montageposition M1	M2 Montaj Pozisyonu için For M2 Mounting Position Für Montageposition M2	M4 Montaj Pozisyonu için For M4 Mounting Position Für Montageposition M4
P11 R11	1	GT1	GT1	GT1
	2	GT1	GT1	GT1
	3	GT1	GT1	GT1
	4	GT1	GT1	GT1
P12 R12	1	GT1	GT1	GT1
	2	GT1	GT1	GT1
	3	GT1	GT1	GT1
	4	GT1	GT1	GT1
P15 R15	1	GT1	GT1	GT1
	2	GT1	GT1	GT1
	3	GT1	GT1	GT2
	4	GT1	GT2	GT2
P16 R16	1	GT1	GT1	GT1
	2	GT1	GT2	GT2
	3	GT1	GT2	GT2
	4	GT1	GT2	GT2
P19 R19	1	GT2	GT2	GT2
	2	GT2	GT2	GT2
	3	GT1	GT2	GT3
	4	GT2	GT3	GT3
P23 R23	1	GT2	GT2	GT3
	2	GT2	GT3	GT4
	3	GT3	GT4	GT4
	4	GT3	GT4	GT4
P24 R24	1	GT2	GT3	GT3
	2	GT2	GT4	GT4
	3	GT3	GT4	GT4
	4	GT3	GT4	GT4
P27 R27	1	GT4	GT4	GT4
	2	GT4	GT4	GT4
	3	GT4	GT4	GT4
	4	GT4	GT4	GT4
P29 R29	2	GT4	GT4	GT4
	3	GT4	GT4	GT4
	4	GT4	GT4	GT5
P35 R35	2	GT4	GT5	GT5
	3	GT4	GT5	GT5
	4	GT5	GT5	GT5

<u>Genleşme Tankı Kapasite [l]</u> <u>Expansion Tank Capacity [l]</u> <u>Ölausgleichbehältervolumen [l]</u>	Kodu Code Code	<u>Genleşme Tankı Kapasite [l]</u> <u>Expansion Tank Capacity [l]</u> <u>Ölausgleichbehältervolumen [l]</u>	Kodu Code Code
0,3	GT1	2,4	GT4
0,6	GT2	4	GT5
1,2	GT3		



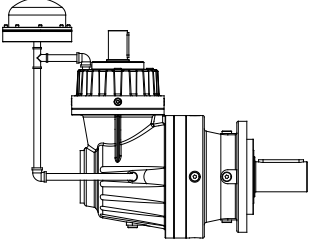
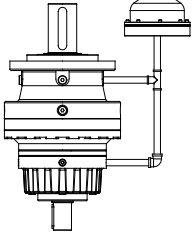
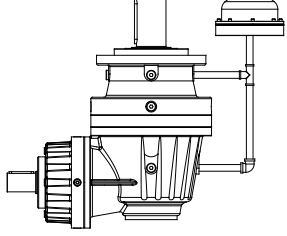
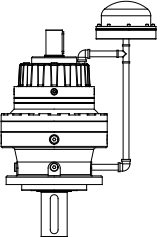
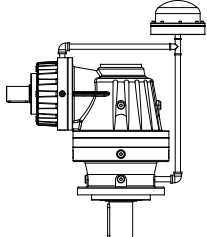
Genel Bilgiler

General Information

Einführung



Yağlama Seçenekleri / Oil Supply Options / Ölversorgungsarten

Montaj Poz. Mounting Pos. Bauform	Genleşme Tankı (L Tipi) Expansion Tank (L Type) Ölausegleichbehälter (L Typ)	Genleşme Tankı (K Tipi) Expansion Tank (K Type) Ölausegleichbehälter (K Typ)
M1	Uygulanmaz Not Applicable Nicht Geeignet	
M2		
M3	Uygulanmaz Not Applicable Nicht Geeignet	Uygulanmaz Not Applicable Nicht Geeignet
M4		
M5	Uygulanmaz Not Applicable Nicht Geeignet	Uygulanmaz Not Applicable Nicht Geeignet
M6	Uygulanmaz Not Applicable Nicht Geeignet	Uygulanmaz Not Applicable Nicht Geeignet



Genel Bilgiler

General Information

Einführung



Eşanjörlü Soğutma (Bağımsız Pompalı)

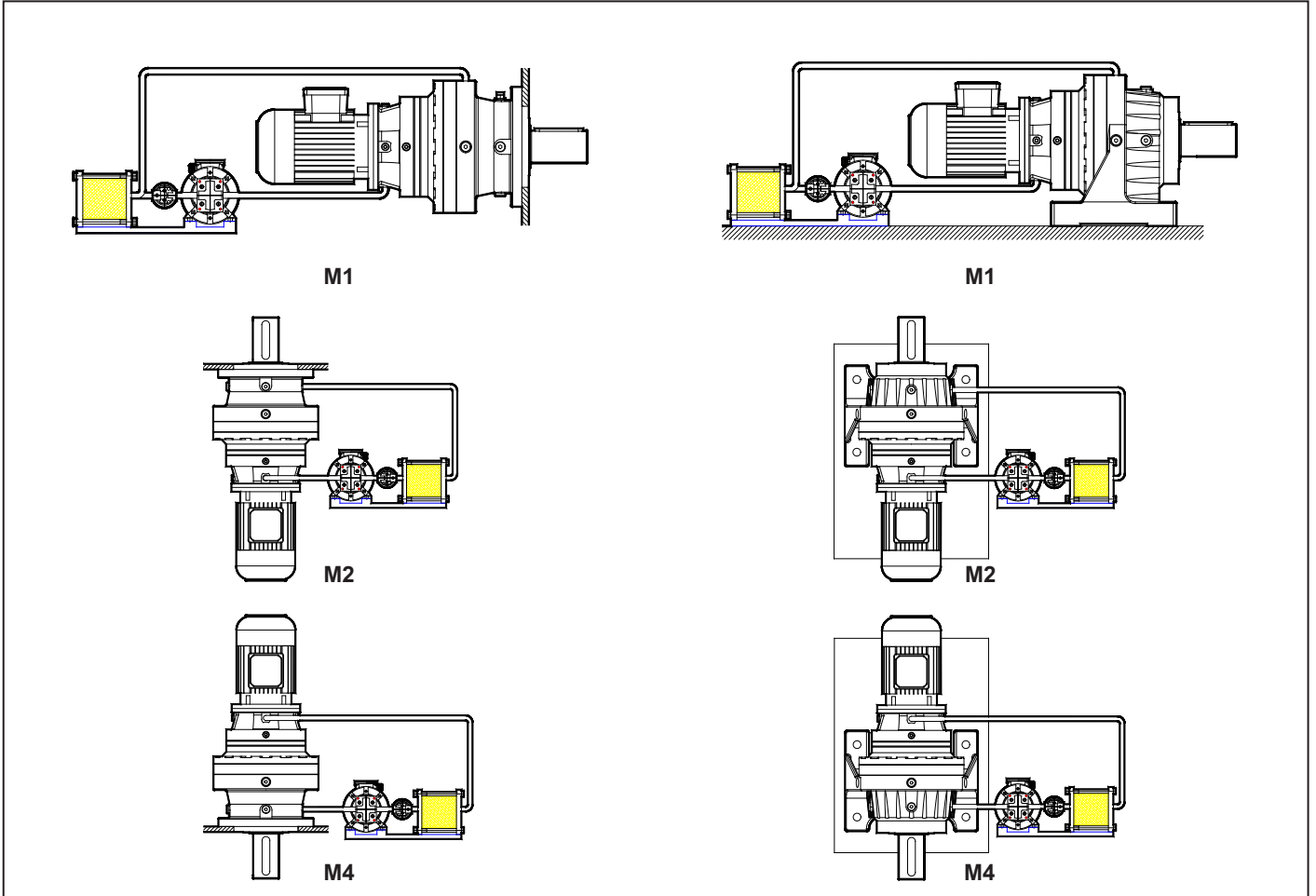
Bakım kolaylığı açısından en iyi soğutma çözümlerinden biri bağımsız su/yağ eşanjörüdür. Tüm montaj pozisyonlarına uygulanabilir. Kullanılacağı yerde soğutma suyu bulunması gerekir. Bu soğutma şekli aşağıdaki şematik resimlerde gösterilmiştir.

Water/Oil Heat Exchanger (External Motorpump)

This kind of cooling system is best solution for cooling because of the easy handling and service. It is available for all mounting positions. In order to use this system cooling water must be available. Illustrations are shown below for this kind of cooling system.

Waser/Öl Wärmetauscher (externer Pumpenmotor)

Dieses Kühlsystem ist zu bevorzugen gegenüber der Kühlschlange wegen der leichten Wartung. Es ist verfügbar für alle Montagepositionen. Kühlwasser muss vorhanden sein. Beispiele für Getriebe mit Waser/Öl Wärmetauscher und externer Pumpe sind unten angegeben.



Eşanjör Tipi* Heat Exchanger Type* Wärmetauscher Typ*	Soğutma Gücü [kW] Cooling Capacity [kW] Kühlleistung [kW]	Yağ Debisi [l/dak] Oil Flow [l/min] Öl-Durchflussmenge [l/min]	Pompa Motor Gücü [kW] Pump Motor Power [kW] Pumpenmotorleistung [kW]	Min. Soğ. Suyu Debisi [lt/dak] Min. Cooli. Water flow [lt/min] Kühlwasserdurchflussmenge [l/min]
E1	1,5	5,6	0,25	2,2
E2	3,0	5,6	0,25	5,6
E3	5,0	11,5	0,37	7,2
E4	10	22,4	0,75	14
E5	20	46,2	1,5	29
E6	30	72,8	2,2	43
E7	45	98	3,0	65

* Maksimum soğutma suyu giriş sıcaklığı 30 °C olmalıdır.

* Maximum inlet temperature of cooling water can be 30 °C.

* Maximale Wassereintrittstemperatur ist 30 °C.



Genel Bilgiler

General Information

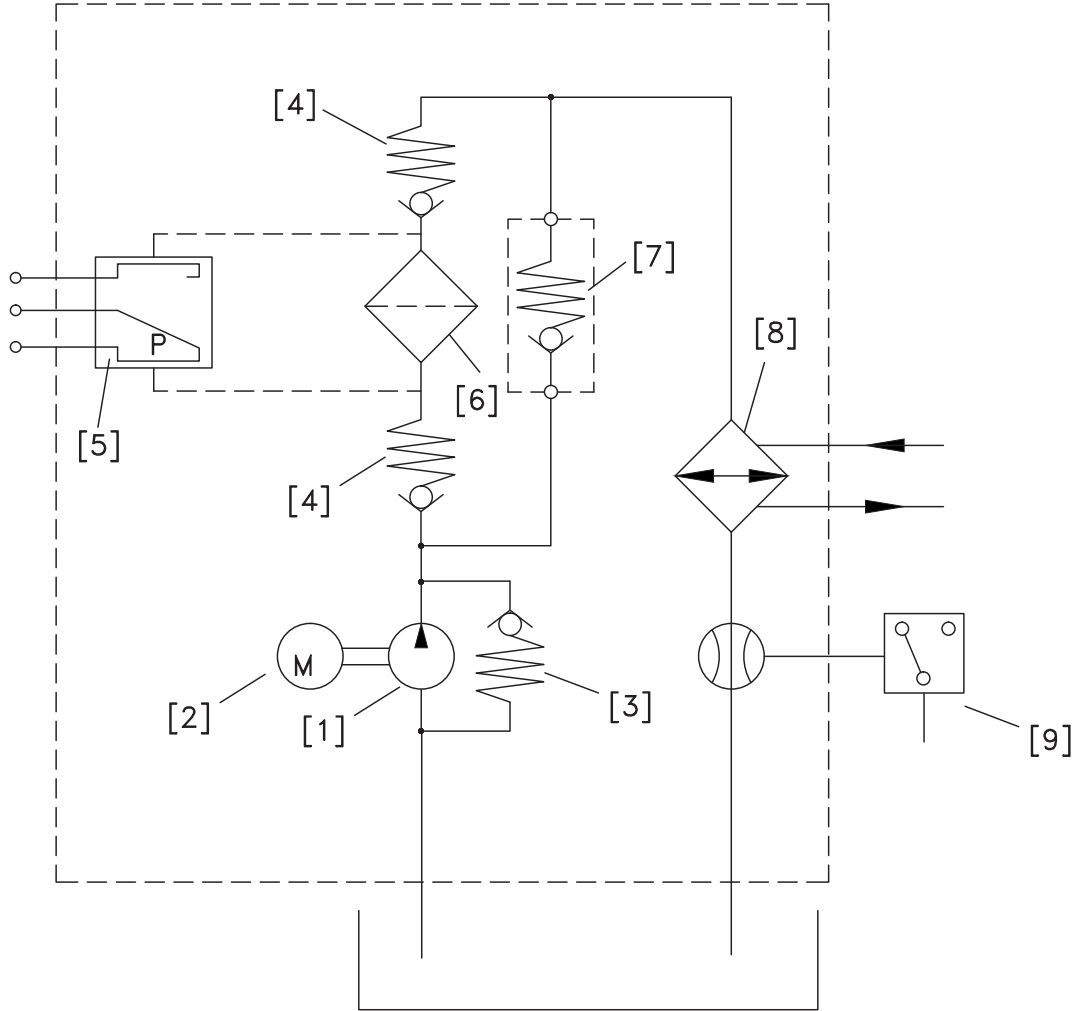
Einführung



Hidrolik Devre Diyagramı
Eşanjörlü Soğutma (Bağımsız Pompalı)

Flow Diagram
Water/Oil Heat Exchanger with External Mo-
torpump

Hydraulikflussplan
Wasser/Öl Wärmetauscher mit externem Pum-
penmotor



- 1- Bağımsız pompa
- 2- Pompa motoru
- 3- 3 bar basınç valfi
- 4- Bypass valfi (opsiyonel)
- 5- Basınç fark ledi (opsiyonel)
- 6- 20 µ yağ filtresi
- 7- Bypass valfi (opsiyonel)
- 8- Plakalı su/yağ eşanjörü
- 9- Akış sivici (opsiyonel)

- 1- External pump
- 2- Pump motor
- 3- 3 bar pressure valve
- 4- Bypass valve (option)
- 5- Pressure differential led (option)
- 6- 20 µ oil filter
- 7- Bypass valve (option)
- 8- Water/oil plate heat exchanger
- 9- Flow switch (option)

- 1- Externe Pumpe
- 2- Pumpenmotor
- 3- 3 bar Druckbegrenzungsventil
- 4- Bypassventil (wählbar)
- 5- Differenzialdruckalarm (wählbar)
- 6- 20 µ Ölfilter
- 7- Bypassventil (wählbar)
- 8- Wasser/Öl Plattenwärmetauscher
- 9- Durchflussschalter (wählbar)



Genel Bilgiler General Information Einführung



Radyatörlü Soğutma (Bağımsız Pompalı)

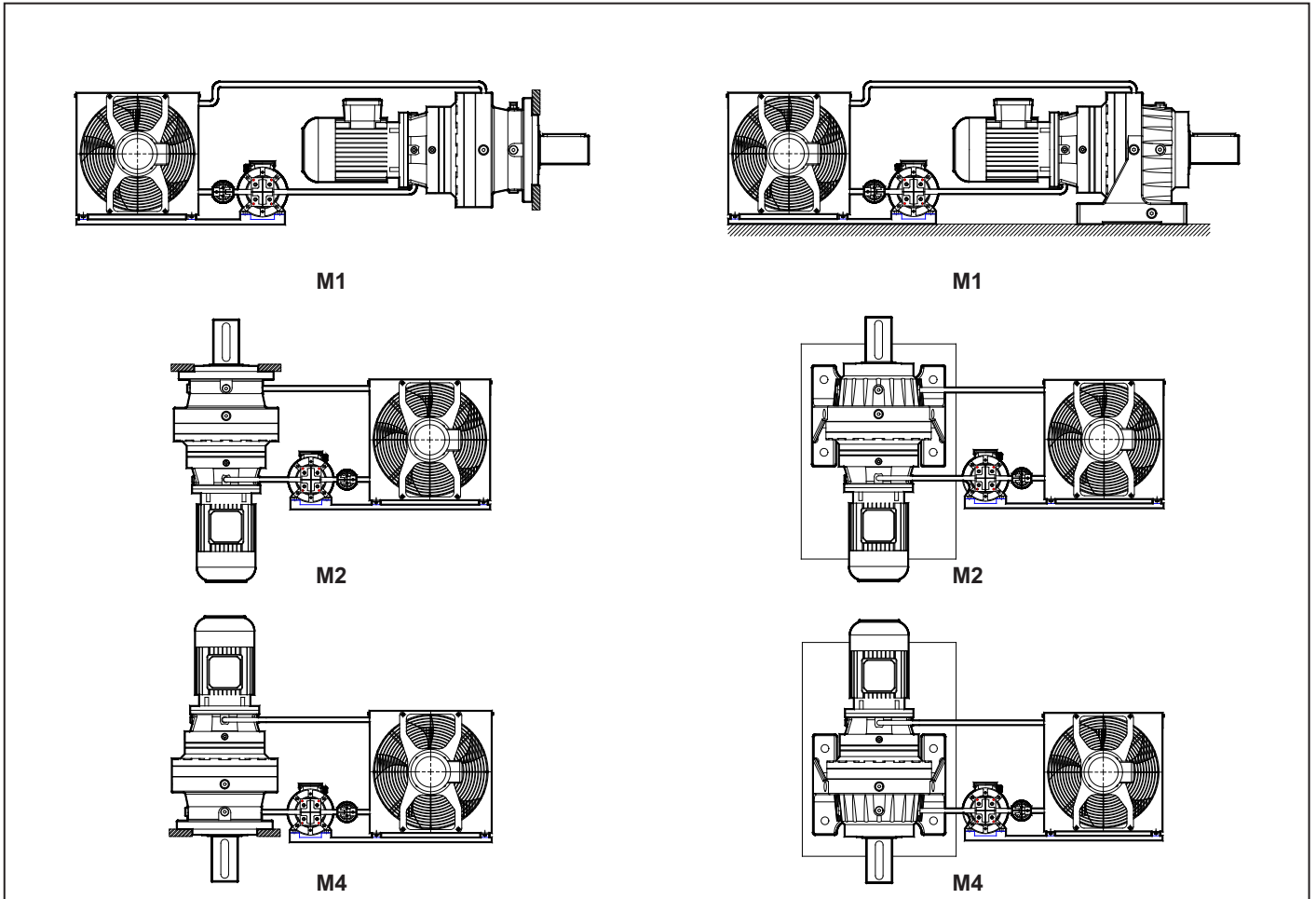
Su soğutma imkanının olmadığı yerlerde kullanılan hava/su soğutucu sistemdir. Tüm montaj pozisyonlarında, giriş devrinden ve dönüş yönünden bağımsız kullanılabilir. Kullanılacağı yer aşırı tozlu veya yağ buharlı olmamalıdır.

Air/Oil Heat Exchanger (External Motorpump)

This kind of cooling system is preferred if there is no cooling water supply. It is available for all mounting positions and can be used independent from input speed and rotation of direction. It is not advised to use in very dusty or oil vapor polluted environments. Illustrations are shown below for this kind of cooling system.

Luft/Öl Wärmetauscher (externem Pumpenmotor)

Dieses Kühlsystem ist zu bevorzugen, wo keine Kühlwasserversorgung möglich ist. Es ist verwendbar für alle Montagepositionen und kann unabhängig von Antriebswellendrehzahl und Drehrichtung benutzt werden. Luft/Öl Wärmetauscher sind für staubige oder Öldampf haltige Umgebungen nicht zu empfehlen. Der Eintritt des sauberen Luftes muss gewährleistet werden. Beispiele für Getriebe mit Luft/Öl Wärmetauscher sind unten angegeben.



Radyatör Tipi Air/Oil Exchanger Type Luft-Öl Wärmetauscher	Soğutma Gücü [kW]* Cooling Capacity [kW]* Kühlleistung [kW]*	Yağ Debisi [lt/dak] Oil flow [lt/min] Öl Durchflussmenge [l/min]	Pompa Motor Gücü [kW] Pump Motor Power [kW] Pumpenmotorleistung [kW]
R1	6	62	2,2
R2	9,5	62	2,2
R3	17,5	98	3,0
R4	25	98	3,0
R5	29,5	98	3,0

* Değerler 20°C çevre sıcaklığına göre verilmiştir.

* Values are valid for 20°C ambient temperature.

* Die Werte sind gültig für 20°C Umgebungstemperatur.



Genel Bilgiler

General Information

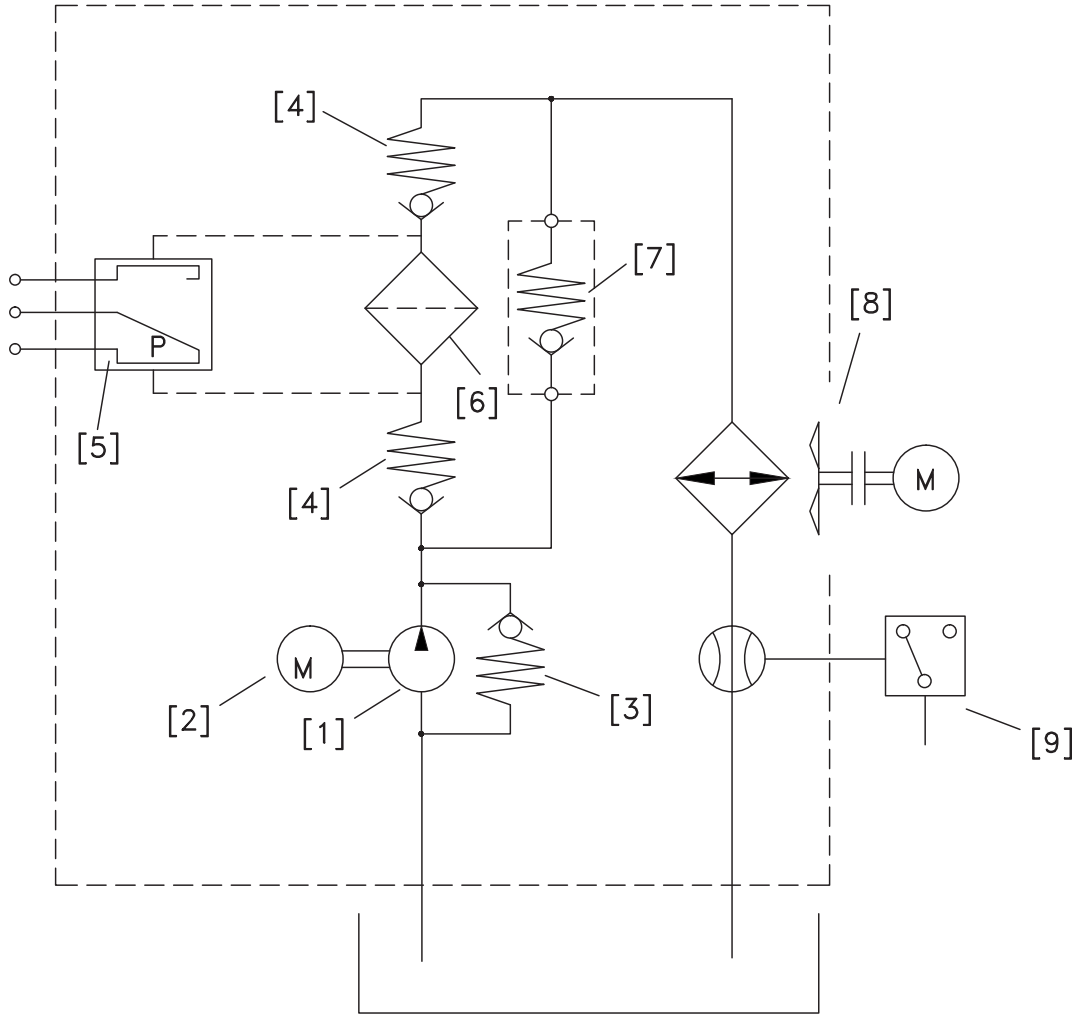
Einführung



Hidrolik Devre Diyagramı
Radyatörlü Soğutma (Bağımsız pompalı)

Flow Diagram
Air/Oil Heat Exchanger with External Motorpump

Hydraulikflussdiagramm
Luft/Öl Wärmetauscher mit externem Pumpenmotor



- 1- Bağımsız pompa
- 2- Pompa motoru
- 3- 3bar basınç valfi
- 4- Bypass valfi (opsiyonel)
- 5- Basınç fark ledi (opsiyonel)
- 6- 20 µ yağ filtresi
- 7- Bypass valfi (opsiyonel)
- 8- Hava/yağ eşanjörü
- 9- Akış sivici (opsiyonel)

- 1- External pump
- 2- Pump motor
- 3- 3bar pressure valve
- 4- Bypass valve (option)
- 5- Pressure differential led (option)
- 6- 20 µ oil filter
- 7- Bypass valve (option)
- 8- Air/oil heat exchanger
- 9- Flow switch (option)

- 1- Externe Pumpe
- 2- Pumpenmotor
- 3- 3bar Druckbegrenzungsventil
- 4- Bypassventil (Option)
- 5- Differenzialdruckalarm (Option)
- 6- 20 µ Ölfilter
- 7- Bypassventil (Option)
- 8- Luftwärmetauscher
- 9- Durchflussschalter (Option)



Genel Bilgiler

General Information

Einführung

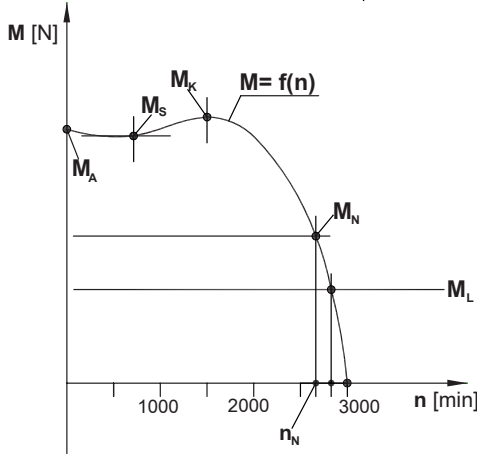


MOTORLAR

AC Motorlar

a- Genel Özellikler:

Basit konstrüksiyonlu, bakım gerektirmez, güvenilirliği yüksek ve uygun fiyatlı olmaları nedeni ile trifaze asenkron motorlar en çok kullanılan motor cinsidir. Bu motorların çalışma karakteristikleri moment-hız eğrisi ile belirlenir. Aşağıda bu karakteristik eğrisine bir örnek verilmiştir.



Motorun her start yapılmasında bu eğriye uygun hareket eder ve yük momentini M_L ile bu eğrinin çakıştığı nokta, motorun çalışma anındaki moment ve devirini verir.

Statorun manyetik alanı senkron hızla n_s döner. Kutuplar arasındaki faz kayması 3 fazlı motorlarda 120° 'dir.

$$n_s = 120 \times \frac{f}{p_s}$$

f.....: şebeke frekansı [Hz]
p_s.....: statorun kutup sayısı

Rotorun değişken manyetik alanı rotorun statorun manyetik alanının dönüşü yönünde dönmeye başlamasını sağlar. Rotor bu hareketinde statorun manyetik alanını takip eder ama hiçbir zaman yakalayamaz. Rotor statorun manyetik alanının hızından yavaş döner. Rotorun bu hızına baz hız n_N denir. Yükün azalması rotorun hızının artmasını sağlar, aynı zamanda sapma azalmış olur. Sapma aşağıdaki gibi belirlenmiştir:

$$s = \frac{n_s - n_N}{n_s} \times 100$$

Sapmanın miktarına göre motorun nominal değerlerinde şu farklılıklar olabilir.

Sapma s: ± 20%
Kalkış Akımı: ± 20%
Kalkış Momenti: -15 / +25 %
Kütle Atalet Momenti: ± 10%
Verim (37 kW'a kadar).....: -0,15 (1-η)

MOTORS

AC Motors

a- General Specifications of AC Motors:

On account of its simple and maintenance free construction, good reliability and price, the three phase squirrel cage motor is one of the most frequently employed electric motors. The run up behavior of a three phase squirrel cage motor is described by the torque-speed characteristic curve. An example is shown below.

M_A : Start momenti / Starting torque / Anlaufmoment

M_s : Demeraj momenti / Pull-up torque / Anziehungsmoment

M_K : Frenleme momenti / Pull-out torque / Bremsungsmoment

M_N : Motorun ilettiği moment / Motor rated torque / Treibmoment

M_L : Yük momenti / Load torque / Lastmoment

The motor follows this torque characteristics up to its stable operating point every time, when it is switched on. Operating point is that point, where the moment speed curve intersects with load torque M_L line.

The magnetic field in the stator rotates at a synchronous speed n_s . Phase shift of each pole is 120° at 3 phase motors.

$$n_s = 120 \times \frac{f}{p_s}$$

f.....: supply frequency [Hz]
p_s.....: number of stator poles

Because of the alternating magnetic field in the rotor, the rotor starts running in the same direction of the stator flux and tries to catch up with the rotating flux. The rotor never catches up the stator field. The rotor runs slower than the speed of the stator field. This speed is called the base speed n_N . A decrease in load will cause the rotor to speed up or decrease slip. The slip is defined as follows:

$$s = \frac{n_s - n_N}{n_s} \times 100$$

According to the slip, the nominal values of the electric motor can alter as follows:

Slip s: ± 20%
Starting current: ± 20%
Starting torque: -15 / +25 %
Moment of inertia: ± 10%
Efficiency (up to 37 kW).....: -0,15 (1-η)

MOTOREN

Drehstrommotoren:

a- Eigenschaften des Drehstrommotors:

Wegen die wartungsarme und leichte Konstruktion, hohe Sicherheit bei Nutzung und günstige Preise werden die asynchrone Drehstrommotoren am meisten benutzt. Motoranlaufverhalten wird mit Moment-Drehzahl-Kurve charakterisiert. Ein Beispiel ist unten angegeben.

Der Drehstrommotor läuft diese Kurve bei jeder Anlauf, bis dem stabilen Betriebspunkt erreicht wird. Betriebspunkt ist der Zustand, bei dem die Moment-Drehzahl-Kurve sich mit der Linie von erforderlichen Moment M_L schneidet.

Magnetisches Feld von Stator dreht sich mit synchroner Geschwindigkeit n_s . Phasenverschiebung von den Polen ist 120° bei 3 phasigen Drehstrommotoren.

$$n_s = 120 \times \frac{f}{p_s}$$

f.....: Frequenz der Spannung [Hz]
p_s.....: Anzahl der Polen von Stator

Durch das magnetische Wechselfeld in den Rotor, beginnt der Rotor sich in der gleichen Richtung des Statorflusses zu drehen und versucht diese Bewegung aufzuholen. Der Rotor kann den Statorfeld nie aufholen. Die Rotorgeschwindigkeit nennt man Basisgeschwindigkeit n_N . Eine Abnahme der Belastung bewirkt, dass der Rotor sich beschleunigt und der Schlupf sich verringert. Der Schlupf wird wie folgt definiert:

$$s = \frac{n_s - n_N}{n_s} \times 100$$

Für die nominale Werte der Drehstrommotoren sind folgende Abweichungen zulässig:

Schlupf s: ± 20%
Anzugsstrom: ± 20%
Anzugsmoment: -15 / +25 %
Massentägheitsmoment: ± 10%
Wirkungsgrad (bis 37 kW).....: -0,15 (1-η)



Genel Bilgiler

General Information

Einführung



b- Çalışma Türleri

Katalogta verilen tüm redüktörlerin motorları S1 çalışma türüne uygun verilmektedir. Diğer çalışma türleri aşağıdaki tabloda gösterilmiştir.

b- Modes of Operation

All motors of the catalogue have been laid out for duty S1 (continuous operation). Other duty types are given on the following table.

b- Betriebsarten

Die im Katalog angeführten Motoren sind für Betriebsart S1 (Dauerbetrieb) ausgelegt. Andere Betriebsarten sind unten angegeben.

Çalışma Türü Operation Betriebsarten	Açıklama Explanation Erläuterung	Yük Grafiği Load Graphic Lastverläufe
S1	Sabit yükte sürekli çalışma <i>Continuous operation under constant load</i> Dauerbetrieb mit konstanter Belastung	
S2	Sabit yükte kısa süreli çalışma <i>Short-time duty under constant load</i> Kurzbetrieb mit konstanter Belastung	
S3	Yolvermede sıcaklık artımı olmadan periyodik çalışma <i>Periodic duty without influence of start-up on temperature</i> Aussetzbetrieb ohne Einfluß des Anlaufens auf die Temperatur	
S4	Yolvermede sıcaklık artımı olan periyodik çalışma <i>Periodic duty with influence of start up on temperature</i> Aussetzbetrieb mit Einfluß des Anlaufens auf die Temperatur	
S5	Yolvermede ve frenlemede sıcaklık artımlı periyodik çalışma <i>Periodic duty with influence of startup and braking on temp.</i> Aussetzbetrieb mit Einfluß des Anlaufens / Bremsung auf die Temp.	
S6	Sürekli orta darbeleri çalışma <i>Continuous operation with intermittent loading</i> Durchlaufbetrieb mit Ausetzungsbelastung	
S7	Elektriksel frenlemeli sürekli orta darbeleri çalışma <i>Continuous operation with intermittent loading and braking</i> Ununterbrochener Betrieb mit Anlauf und Bremsung	
S8	Devir ve yük değişimli sürekli çalışma <i>Continuous operation duty type with related load-speed changes</i> Ununterbrochener periodischer Betrieb mit Drehzahländerung	



Genel Bilgiler

General Information

Einführung



c- Koruma Sınıfı:

Yılmaz Redüktörde standart olarak IP54 (IEC 34-5) koruma sınıfı motorlar kullanılmaktadır. Diğer koruma sınıfları istendiğinde firmamıza danışınız.

d- İzolasyon Sınıfı:

Yılmaz Redüktörde kullanılan standart izolasyon sınıfı F (IEC 317-8) dir. İstek üzerine H sınıfı yapılabilmektedir.

e- Verim Sınıfları:

Üç fazlı az gerilim asenkron motorların verim sınıfı ölçümü IEC 60034-2-1:2007 normu ile belirlenmiştir. Yeni IE verim sınıfı 0,75 kW'tan 375 kW'a kadar güç aralığında çalışan AC motorlar için geçerlidir. EFF verim sınıfından farklı olarak IE verim sınıfı 6 kutup sayılı motorlar içinde kullanılabilir. Aşağıda verim sınıfları sıralanmıştır. Bölgeler dışında verim sınıfı zorunlulukları ülkelere görede farklılık gösterebilir. Lütfen firmamıza danışınız. Başka ürünlere entegre olmuş ve bu nedenle motorun veriminin bağımsız belirlenemediği sistemlerde (redüktör pompa gibi) verim sınıflandırması geçerli değildir.

c- Protection Class:

Yılmaz Gearboxes uses IP54 (IEC 34-5) protection class electric motors for standard products. If different kind of protection class is requested please contact us.

d- Insulation Class:

Yılmaz Gearboxes uses F (IEC 317-8) insulation class electric motors for standard products. H insulation class is available upon request.

e- Efficiency Classes:

The method for measuring the efficiency of low voltage three-phase asynchronous motors was revised with the new IEC 60034-2-1:2007 standard. The new IE classes is valid for AC Motors in power range from 0,75 to 375 kW. Unlike the EFF classes IE classes can be used for 6-pole AC motors. Below is the table of efficiency classes. The instructions for efficiency classes can differ from country to country. Please contact with us for more information. For the motors, which are fully integrated into a product (for example gear, pump) so their energy efficiency can not be recognized independently, the requirements of efficiency are not valid in Europe.

c- Schutzarten:

Yılmaz Getriebemotoren werden serienmäßig mit Schutzart IP54 (IEC34-5) ausgeführt. Für andere Schutzarten bitte rückfragen.

d- Isolationsklasse:

Yılmaz Getriebemotoren werden serienmäßig in Wärmeklasse F (IEC317-8) ausgeführt. H Wärmeklasse ist möglich auf Kundenwunsch.

e- Energieeffizienzklassen:

Die Methode für Messung die Effizienz von drei phasigen gering Spannung Asynchronmotoren hat neu mit IEC 60034-2-1:2007 Norm festgestellt. Die neue IE-Klassen gelten für alle Drehstrommotoren im Leistungsbereich von 0,75 bis 375 kW. Anders als EFF-Klassen die IE-Klassen können auch für 6-polige Drehstrommotoren verwendet werden. Unten steht die Tabelle der Effizienzklassen. Die Richtlinien für Effizienzklassen können sich je nach dem Land unterscheiden. Bitte mit unserem Firma Kontakt aufnehmen. Für die Motoren, die vollständig in ein Produkt (zum Beispiel Getriebe, Pumpe) eingebaut sind und deren Energieeffizienz nicht unabhängig von diesem Produkt erfasst werden kann, gelten in Europa die Anforderungen der Effizienzklassen nicht.

Verim Sınıfları Efficiency Classes Energieeffizienzklassen			4 Kutuplu Motor Verim Değeri Hesabı Calculating Efficiency Values of Motors with 4 Poles Berechnung der Wirkungsgrade von Elektromotoren mit 4 Polen	
IE1	EFF 2	Standart Verim Standart Efficiency Standarte Energieeffizienz	A=0,5234 B=-5,0499 C=17,4180 D=74,3171	$\eta_{Mn} = A \times [\log_{10}(P_L)] + B \times [\log_{10}(P_L)]^2 + C \times \log_{10}(P_L) + D$ <p>P_L: Anma Yüğü [kW] / Nominal Load [kW] / Nennlast [kW] η_{Mn}: Olması gereken verim / Nominal Efficiency / Sollwirkungsgrad</p>
IE2	EFF 1	Yüksek Verim High Efficiency Hohe Energieeffizienz	A=0,0278 B=-1,9247 C=10,4395 D=80,9761	
IE3	-	Premium Verim Premium Efficiency Premium Energieeffizienz	A=0,0773 B=-1,8951 C=9,2984 D=83,7025	
IE4	-	Süper Premium Verim Super Premium Efficiency Super Premium Energieeffizienz	-	

4 Kutuplu Motor Verim Değerleri Efficiency Values of Motor with 4 poles Sollwirkungsgrad des Motors mit 4 Polen	Anma Yüğü [kW] Nominal Load [kW] Nennlast [kW]	Verim Sınıfı / Efficiency Class / Energieeffizienzklassen		
		IE1	IE2	IE3
	0,75	72,1 %	79,6 %	82,5 %
	1,5	77,2 %	82,8 %	85,3 %
	3	81,5 %	85,5 %	87,7 %
	7,5	86 %	88,7 %	90,4 %
	15	88,7 %	90,6 %	92,1 %
	22	89,9 %	91,6 %	93 %
	37	91,2 %	92,7 %	93,9 %
	45	91,7 %	93,1 %	94,2 %
	75	92,7 %	94 %	95 %
	90	93 %	94,2 %	95,2 %
	330	94 %	95,1 %	96 %

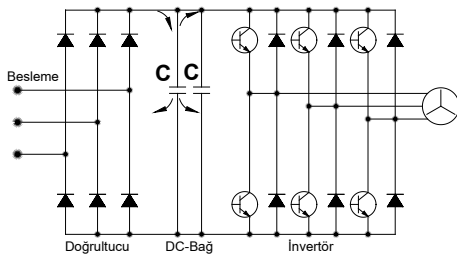


Genel Bilgiler General Information Einführung

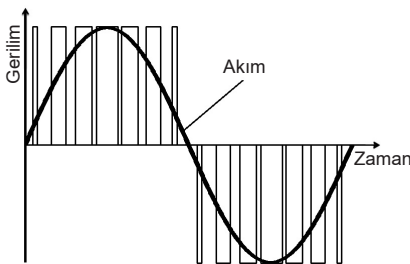


f- AC Frekans İnvörtörler

Doğru Akımı (DC), alternatif akıma (AC) çeviren elektronik çeviricilere invörtör denilmektedir. AC motorlar için elektronik hız kontrol cihazları genellikle AC giriş akımını doğrultucu diyotlarla DC akıma çevirir ve daha sonra çevirici diyotlar vasıtasıyla bu akımı tekrar AC akıma çevirir. Doğrultucu diyotlar ile çevirici diyotlar arasındaki bağlantı DC-bağ olarak tanımlanmaktadır. DC kontrol cihazının (genellikle invörtör olarak isimlendirilir) elektriksel blok şeması aşağıda verilmiştir.

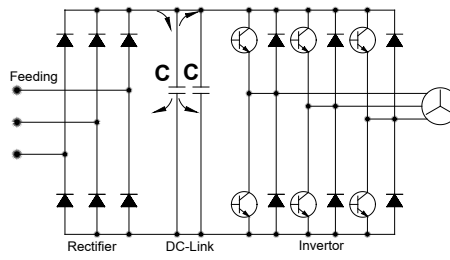


Tam dalga doğrultucuları besleyen üç faz besleme akımı DC-bağ kapasitörlerine iletilir. Kapasitörler voltajdaki dalgalanmaları azaltır ve kısa süreli ağıdaki akım kesintilerinde enerji sağlar. Kapasitörlerdeki voltaj kontrolsüzdür ve gelen AC akımın pik akım değerlerine bağlıdır. DC akım tekrar AC akıma, Puls genişliği modülasyonu (PWM) kullanılarak çevrilir. İstenen dalga formu, sabit bir frekansta (Puls frekansında), çıkış transistörlerinin (İzole edilmiş geçit Bipolar transistörleri; IGBT 'ler) açılıp kapatılması ile oluşturulur. IGBT'lerin açma zamanlarının değişimi ile istenen akım oluşturulabilir. Çıkış voltajı bir seri kare dalga pulslardır ve motor sargılarının indüktansı ile sinusoidal bir motor akımı oluşur. Puls genişliği modülasyonu aşağıda gösterilmiştir.

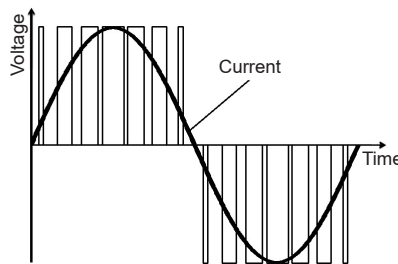


f- AC Frequency Inverters

An electronic converter is a device which converts Direct Current (DC) to Alternating Current (AC) is known as an inverter. Electronic speed controllers for AC motors usually convert the AC supply to DC using a rectifier, and then convert it back to a variable frequency, variable voltage AC supply using an inverter bridge. The connection between the rectifier and inverter is called the DC link. The block diagram of a speed controller (often called an inverter) is shown below.

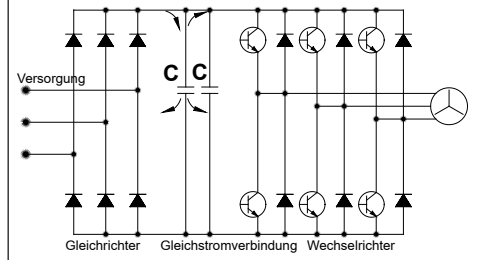


The three phase supply is fed into a full wave rectifier which supplies the DC link capacitors. The capacitors reduce the voltage ripple (especially on single supplies) and supply energy for short mains breaks. The voltage on the capacitors is uncontrolled and depends on the peak AC supply voltage. The DC voltage is converted back to AC using Pulse Width Modulation (PWM). The desired waveform is built up by switching the output transistors (Insulated Gate Bipolar Transistors; IGBTs) on and off at a fixed frequency (the switching frequency). By varying the on and off time of the IGBTs the desired current can be generated. The output voltage is still a series of square wave pulses and the inductance of the motor windings results in a sinusoidal motor current. Pulse Width Modulation is shown in the figure below.

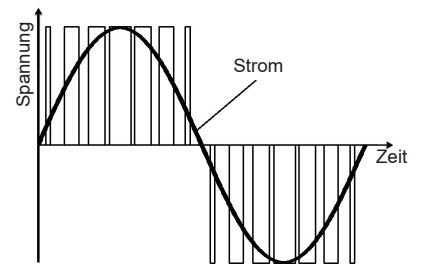


f- AC Frequenz Umrichter

Ein elektronischer Wandler, der den Gleichstrom (DC) in Wechselstrom (AC) umwandelt, wird als Umrichter bezeichnet. Ein Frequenzumrichter benutzt einen ungesteuerten Eingangsgleichrichter, um die Netzspannung in Gleichspannung umzuwandeln. Diese wird dann in den Zwischenkreiskondensatoren gespeichert. An diesem Gleichspannungszwischenkreis ist ein Wechselrichter angeschlossen. Dieser Wechselrichter erzeugt am Ausgang eine variable Frequenz und eine variable Spannung. Der Anschluss zwischen dem Gleichrichter und dem Wechselrichter nennt man Gleichstromverbindung. Das Blockschaltbild von diesem System wurde unten dargestellt:



Auch bei dreiphasiger Versorgung wird die gleichrichtete Netzspannung den Zwischenkreiskondensatoren zugeführt. Die Kondensatoren reduzieren die Oberwelligkeit der Spannung (was besonders bei einphasiger Versorgung entscheidend ist) und liefern Energie, die kurze Unterbrechungen der Netzstromversorgung ermöglicht. Die Spannung der Kondensatoren ist vom Spitzenwert der Wechselspannung abhängig. Die Gleichspannung wird im Wechselrichter durch Pulsweitenmodulation (PWM) in Wechselspannung umgewandelt. Die gewünschte Wellenform wird durch Ein- und Ausschalten der Ausgangstransistoren (IGBT's Isolierte Gate Bipolar Transistoren) mit einer festen Frequenz (der Pulsfrequenz) erzeugt. Der gewünschte Strom kann durch die Variation der Ein- und Ausschaltzeit der Ausgangstransistoren generiert werden. Die Ausgangsspannung ist dadurch eine Reihe von Spannungsimpulsen, die in Verbindung mit der Induktivität der Motorspulen zu einem sinusförmigen Motorstrom führt. Die Pulsweitenmodulation wird wie folgt dargestellt





Genel Bilgiler

General Information

Einführung



DC Motorlar

a- Genel Özellikler

DC motorlar, elektronik parçalardaki gelişmeler nedeni ile yeni uygulama alanları bulmuştur. Daha önce çok pahalı olan ve ekonomik olmayan kontrol sistemlerinin yerini ucuz ve kompakt güç kontrol üniteleri almıştır. Yol vermenin kontrol altına alınabildiği, tork ve akım izlenebilirliği, aşırı yüklenmeye karşı elektronik koruma sağlanabilmesi ve daha birçok pahalı olmayan uygulamalar DC motorlarını cazip kılmaya başlamıştır.

b- DC Motorların Çalışma İlkeleri

DC motorlar için DC çıkış veren bir doğrultucuya ihtiyaç vardır. Motor armatür sargıları, alan sargıları, komutasyon sargıları ve kompanse sargılar olmak üzere rotorda ve statorda bulunan sargılardan oluşur. Rotora voltaj ve akım karbon fırçalar ve komutator sargılarla ulaştırılır. Bu karbon fırçalar aşındığından DC motorlar belirli periyotlarla bakıma alınmalıdır. İyi kontrol edilebilir özelliklerinden dolayı DC motorlar otomasyon teknolojisinde sıkça kullanılmaktadır.

c- DC Motor Çeşitleri

Sargı çeşidine bağlı olarak şönt ve seri sargılıdır. Bunun dışında şönt ve seri sargılı olanın beraber kullanıldığı ve alan sargısının manyetik alanı yerine mıknatıs kullanılan motor çeşitleri vardır.

Şönt Sargılı:

Ters yöne dönüşlerde kolay kontrol sağlar.

DC Motors

a- General Specifications of DC Motors

DC drive systems have found new possible applications with the development of the electronic components sector. What was previously extremely expensive and in some cases not economically feasible is nowadays realized by miniaturised power converter technology. Additional functions such as guided startup after a predetermined time, torque and current monitoring with electronic protection against overloading, and many inexpensive special applications have made DC drive systems more attractive.

b- Functioning principles of the DC Motor

The DC motor requires, a converter with DC output. The motor includes windings, such as armature, field, commutation and compensation windings, which are arranged in the stator as well as on rotor. Voltage and current are supplied to the rotor via the carbon brushes and the commutator. The carbon brushes are wearing parts therefore a DC motor requires maintenance at service intervals. While its good control properties, the DC motor is an essential item in automation technology.

c- Types of DC Motors

Depending on the wiring of the exciting winding or field winding, two basically different variants are regards torque speed characteristics may be distinguished.

Shunt Wound:

The shunt-wound motor offers simplified control for reversing.

DC Motoren

a- Eigenschaften von DC Motoren

Mit den Entwicklungen bei elektronischen Komponenten haben DC Motoren neue Anwendungsbereiche gefunden. Regelungssysteme, die früher sehr teuer und im manchen Anwendungsfällen ungünstig waren, sind jetzt kompakt und günstig. Bei den DC Motoren ist kontrolliertes Anlauf, Moment- und Stromüberwachung mit Überlastschutz möglich. Es gibt viele günstige Sonderanwendungen für diese Motoren. Wegen oben genannten Eigenschaften werden die DC Motoren immer mehr bei unterschiedlichen Anwendungen benutzt.

b- Funktionsprinzip der DC Motoren

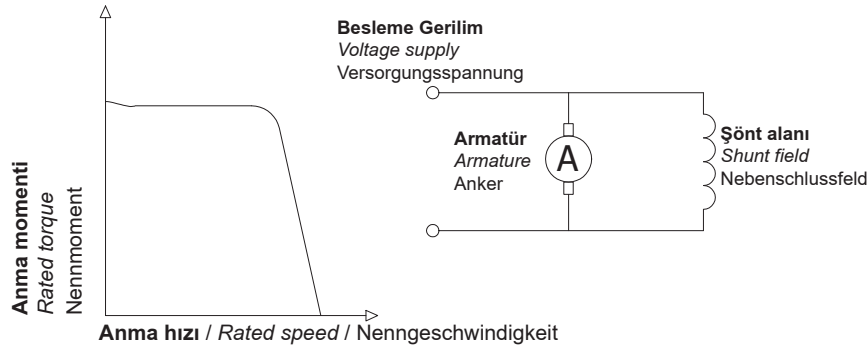
Bei DC Motoren ist eine Kommutatorwicklung im Rotor angeordnet, während der magnetische Fluss vom Stator erzeugt wird. Dies kann wiederum mittels einer Erregerwicklung oder durch Permanentmagnete geschehen. Wie bei der Synchronmaschine wird durch das Erregerfeld in der Ankerwicklung eine Wechselfeldspannung, die bei der Gleichstrommaschine jedoch durch den mechanischen Kommutator und die darauf schleifenden Bürsten in eine Gleichspannung umgeformt wird, induziert.

c- Arten von DC Motoren

Es gibt zwei verschiedene Wicklungen, nämlich Shunt- und Serial-Wicklung. Das Drehmoment-Drehzahl-Verhältnis ist für beide Wicklungen unterschiedlich.

Nebenschluss:

Nebenschlussmotoren ermöglichen vereinfachte Steuerung für Rückwärtsfahren.



Seri Sargılı:

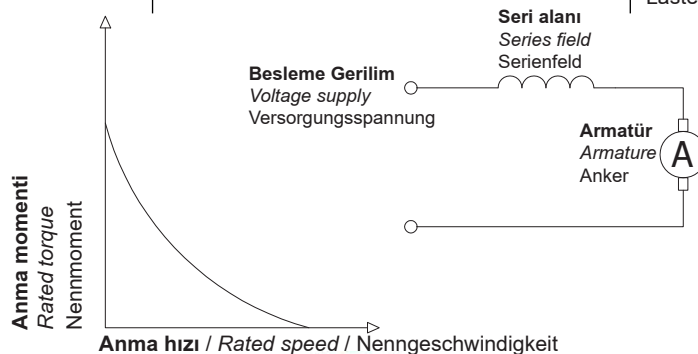
Genellikle düşük hızlarda, yüksek yüklerde tercih edilir.

Series Wound:

Series-wound motors are generally used on low speed, very heavy loads.

Reihenschluss:

Reihenschlussmotoren werden in der Regel bei niedriger Geschwindigkeiten und sehr schwere Lasten eingesetzt.





Genel Bilgiler

General Information

Einführung



Birleşik Sargılı:

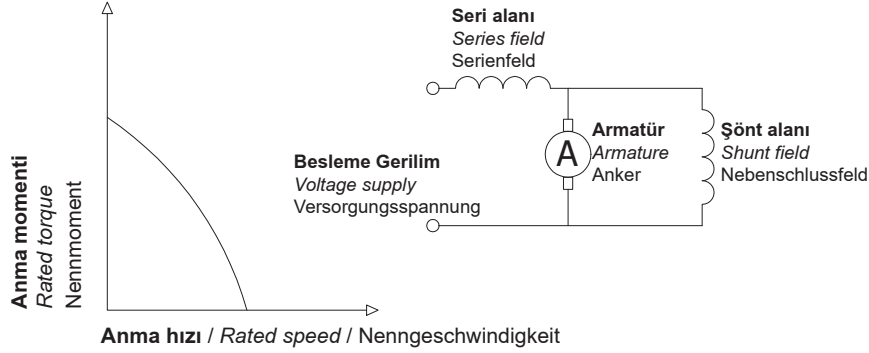
Başlama sırasında düzenli tork ve hız sağlar.

Compound Wound:

The compound-wound motor offers a combination of good starting torque and speed stability.

Verbundschluss:

Verbundmotoren ergibt eine Kombination von guten Anfangsmoment und Geschwindigkeitsstabilität.



Mıknatıs:

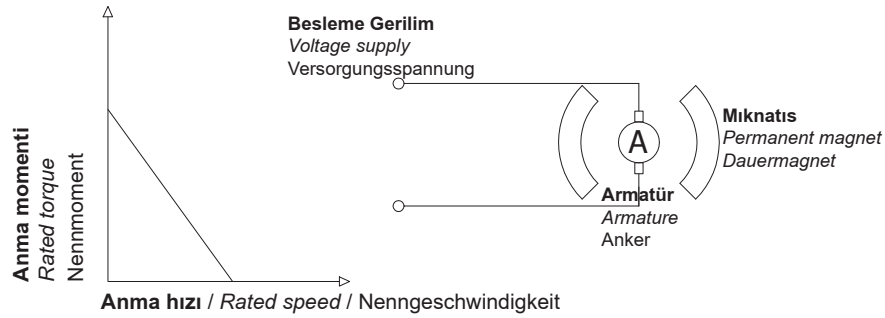
Mıknatıslı motorlar kompakt yapısı ve geniş hız aralığıyla avantaj sağlar.

Permanent Magnet

Permanent magnet motor have advantages of compact size and wide operating speed range.

Dauermagnet:

Weite Betriebsgeschwindigkeitsbreite und kompakte Baugröße sind die Vorteile von Dauermagnetmotoren.



d- DC Motorlarda Hız Kontrolü

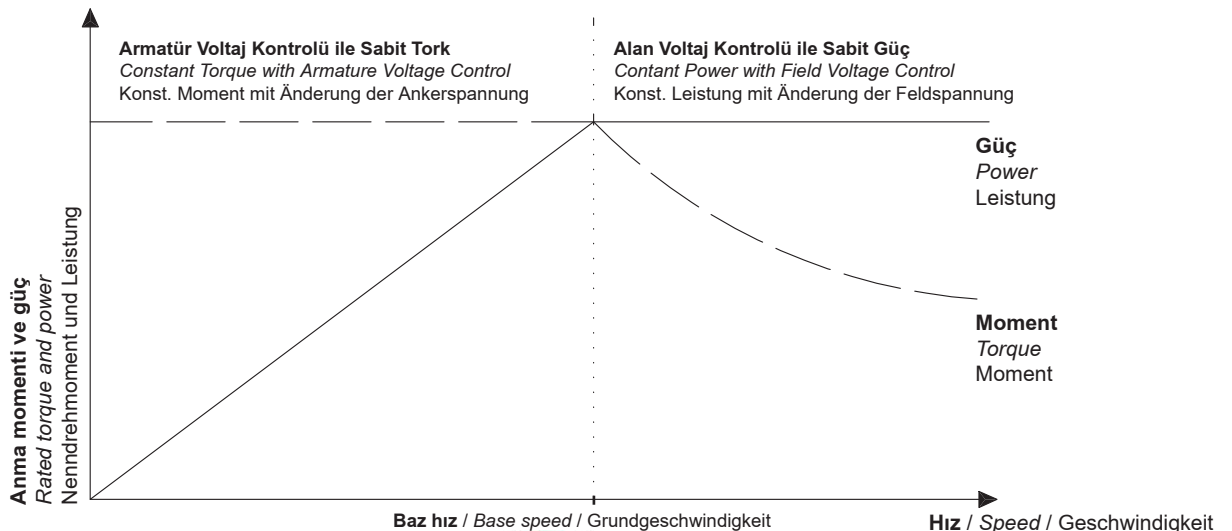
DC motorlarda devir değişimi DC voltajın değiştirilmesi ile yapılır. Şönt sarımlı DC motorların sıfır yük ile maximum yük arasındaki davranışı AC motorlara benzer. Devir artan yüklerle beraber düşer. Bu devir farkı ufak güçlü motorlarda büyük, büyük güçlü motorlarda ise ufaktır. Fakat bu hız farkı DC doğrultucu cihazda armatür voltajı ($I \times R$) ile oynanarak kompanse edilebilir. Hassas hız kontrol gereksinimi olduğunda, tako jeneratörler kullanılabilir.

d- Speed Control of DC motors

In DC motors the speed is adjusted by altering the DC voltage. DC shunt wound motors behave similar to three phase induction motors between no load operation and maximum load. The speed drops with increasing loading of the motor. This difference is greater in small motors and smaller in larger motors. The speed difference can be compensated in the DC converter device by adjusting $I \times R$. If great control accuracy is required, a speed control with measurement of the actual values by a tachogenerator can be used.

d- Drehzahl Kontrolle für DC Motoren

Drehzahl von DC Motoren kann man mit Steuerung der DC Spannung ändern. DC Motoren mit Shunt Wicklungen ist ähnlich zu drei phasen AC Motoren zwischen maximalen Last und ohne Last. Drehzahl wird mit der Last reduziert. Mit kleineren Motoren wird dieser Differenz höher, mit größeren Motoren kleiner. Der Drehzahlunterschied kann mit $I \times R$ Veränderung geregelt werden. Wenn eine genaue Steuerung gebraucht, soll ein Tachogenerator benutzt werden.





Genel Bilgiler

General Information

Einführung



Elektromanyetik Frenler

Bu tip frenlerin iki sürtünme yüzeyi vardır. Fren torku, voltaj uygulanmadığı zaman yayların kuvveti ile oluşturulur. Fren elektromanyetik alanın oluşumu ile serbest kalır. Bobinin beslenmesi ile mıknatıslanan balata baskı pulu, elektromıknatısa doğru çekilir. Bu hareket yayları baskı altına alır ve rotor mili üzerine takılan çoklu kama üzerinde aksiyal yönde serbest hareket edebilen balata serbest kalır. Akım kesildiğinde yayların baskısıyla, balata baskı pulu fren balatasına doğru itilir ve bu hareket rotoru frenler.

Fren Çeşitleri

a) Soğutmasız tip frenler

Motor fanı çıkarılıp motor kapağı arkasına akuple edilerek kullanılan frenler; genellikle sıkça açılıp kapanmayan ve kısa zaman aralıklarında çalışan sistemlerde tercih edilir.

b) Soğutmalı tip frenler

Motor fanı çıkarılıp motor kapağı arkasına akuple edilen ve motorun mili uzatılarak fren ve motorun arkasına alınan fan sayesinde daimi bir hava sirkülasyonu sağlanarak kullanılan frenlerdir. Genellikle uzun süreli çalışan ve kapalı mekanlarda kullanılan sistemlerde tercih edilirler.

c) Manuel kol sistemli frenler

Çalışma sistemi olarak her iki fren tipinde de kullanılabilir (soğutmalı veya soğutmasız). Özel durumlarda (elektrik kesilmesi; mekanik problemler) üzerinde bulunan bir kol vasıtası ile sistemi yay baskısından kurtararak serbest kalmasını sağlayan frenlerdir. Genellikle manuel olarak sistemin açılması gereken yerlerde (otomatik giriş kapıları, dış cepe boyama asansörleri v.b.) tercih edilir.

Fren çalışma voltajları

Elektromanyetik frenler 230V AC veya 400V AC beslemeli olarak sipariş edilebilir. Frenler DC fren olmaları nedeni ile besleme ile fren bobini arasında fren tipine bağlı olarak, yarım dalga, tam dalga doğrultuculu veya trafolar kullanılır. Özel olarak belirtilmedikçe 230V beslemeli ve yarım dalga doğrultuculu frenler kullanılmaktadır. Özel durumlar için YILMAZ Redüktöre danışınız.

a) 230V AC ile beslenen frenler

Motor klemens kutusundan alınan 230V'luk AC besleme fren tipine bağlı olarak yarım dalga veya tam dalga doğrultucu ile fren bobininin voltajına düşürülür. Fren bobin DC voltajı etiketi üzerinde belirtilmiştir.

b) 400V AC ile beslenen DC frenler

Motor klemens kutusundan alınan 400V'luk AC besleme, yarım dalga doğrultucu ile fren bobininin voltajına düşürülür. Fren bobininin DC voltajı etiket üzerinde belirtilmiştir.

c) 24V DC Frenler

Kullanılan fren momentinin büyüklüğüne göre besleme transformatorü seçilir. Şebekeden veya motorun klemens kutusundan alınan besleme voltajı transformatorde 29 V'a çevrilen gerilim tam dalga doğrultuculardan geçerek 24V DC'ye çevrilir ve fren bobini beslenir.

Electromagnetic Brakes

This type of brakes has two friction surfaces. Brake torque is generated by springs when no voltage is applied. The brake is electromagnetically released. On exciting the electromagnet means of the current, the armature plate is pulled towards the electromagnet itself, thrust loading the pressure spring and enabling the friction disc which is axially movable on the key, to turn freely. When current fails, the pressured springs drive the armature plate towards the disc, thus braking the motor shaft.

Brake Types

a) Brakes without cooling

This type of brakes are assembled on the back cover of the electric motor. There is no fan on the backside. This brake type is mostly preferred in short working times and short working cycles.

b) Fan cooled brakes

This type of brakes are assembled on the back cover of electric motor by removing the electric motor fan. A fan is coupled to the backside of the brake by extending the rotor shaft of the electric motor. Fan cooled brakes are preferred in long working times and closed places without airflow.

c) Brakes with hand release

This brakes can be released by help of an arm. It can be applied to both of the above mentioned brakes and used in special cases (fail of electric current, mechanical problems etc.) These brakes are mostly preferred if operation (releasing) without a current is needed (automatic controlled doors, gates, building wall painting elevators etc.).

Working Voltages

Electromagnetic brakes can be ordered with 230V AC or 400V AC supply voltage. The coil of brakes needs DC voltage and therefore depending on brake type a half wave, a full wave rectifier or transformer should be used between supply and coil voltage. As standard the brakes will be delivered with 230V supply voltage and half wave rectifier, if there is no special request. For special cases please contact YILMAZ Redüktör.

a) Brakes with 230V supply voltage

230V AC supply voltage from the motor terminal box will be reduced to the coil voltage depending on the brake type with half-wave or full-wave rectifier. DC brake coil voltage is indicated on the label.

b) Brakes with 400V supply voltage

400V AC supply voltage from the motor terminal box will be reduced to the coil voltage with half-wave rectifier. DC brake coil voltage indicated on the label.

c) 24V DC Brakes

The transformer's size is selected according to value of brake torque. The current is taken from the electric motor terminal box or from the electric panel and is transformed to 29V DC current. This current is transferred to 24V DC current with full-wave rectifier and supplies brake coil.

Elektromagnetische Bremsen

Die Bremse hat zwei Reibflächen und arbeitet nach dem Ruhestromprinzip. Im stromlosen Zustand wird das Bremsmoment durch den Druck der Feder erzeugt, während die Bremse beim Betrieb elektromagnetisch losgelassen wird. Durch die Erregung der Elektromagneten wird die Ankerscheibe zu den Elektromagneten gezogen und die Feder zusammengedrückt. Dadurch kann sich die Bremscheibe, die axial beweglich auf dem Mitnehmer angeordnet ist, frei drehen. Wird der Strom unterbrochen, drücken die Feder die Ankerscheibe gegen die Bremscheibe und halten die Motorwelle an.

Bremsearten:

a) Bremsen ohne Kühlung

Diese Bremsen sind für Kurzlaufzeiten geeignet. Die Lüfterhaube und Lüfter des Motors ist ausgebaut und die Bremse ist an dem Ende der Motorwelle befestigt.

b) Bremsen mit Kühlung

Diese Bremsen sind für lange Laufzeiten und kleine, abgedeckte Räume geeignet. Durch die Verlängerung der Motorwelle wurde Lüfter hinter dem Bremse und dem Motor verbunden. Somit wurde eine konstante Lüftung ermöglicht.

c) Bremsen mit Hebelarm

Diese Bremsenart kann mit oder ohne Kühlung verwendet werden. Diese Bremsen sind bei der speziellen Fälle, wie keine Spannung an der Leitung, mechanische Probleme usw., anwendbar. Die Bremse wird mit einem Hebelarm manuell betätigt. Diese Bremsen werden am meisten an den Stellen, wo die Lüftung ohne Spannung erfolgen soll, benutzt (automatische Türe, Wandaufzüge).

Betriebsspannungen

Elektromagnetische Bremsen können mit 230V AC oder 400V AC Versorgungsspannung bestellt werden. Die Wicklungen der Bremsen brauchen Gleichspannung und deswegen abhängig von Bremsenart zwischen Versorgungsspannung und Wicklungsspannung soll Halbwellen-, Vollweggleichrichter oder Transformator verwendet werden. Als Standard die Bremsen werden mit 230V Versorgungsspannung und Halbwellengleichrichter geliefert.

a) Bremsen mit 230V Versorgungsspannung

230V AC Versorgungsspannung von Klemmenkasten wird auf die Wicklungsspannung abhängig von der Bremsentyp mit Halbwellen-oder Vollweggleichrichter reduziert. Wicklungsspannung ist auf dem Etikett angegeben.

b) Bremsen mit 400V Versorgungsspannung

400V AC Versorgungsspannung von Klemmenkasten wird auf die Wicklungsspannung mit Halbwellengleichrichter reduziert. Wicklungsspannung ist auf dem Etikett angegeben.

c) 24 V DC Bremsen

Die Spannung wird von den Klemmkasten des Motors oder Elektrischschrank entnommen. Diese Spannung wird zuerst mittels Transformator zu 24 V reduziert. Danach wird diese Spannung mit Hilfe von Gleichrichter zu Gleichstromspannung umgewandelt. Die Größe des Transformators ist abhängig von der Größe des Bremsmoments.



Genel Bilgiler

General Information

Einführung



d) Şok ikazlı trafolar

Büyük güçteki ve momentteki frenlerin manyetik doyuma ulaşmaları uzun zaman alır. Şok ikazlı trafolar frenin yay baskısını yenmede gecikmesini engellemek için kullanılır ve zaman rölesi yardımı ile çok kısa bir süre normal besleme voltajının iki katı ile (48V DC) beslenip sistemin ani açılmasını sağlar. Bu sayede gecikmeli açılımda ortaya çıkacak sürtünmeyi engellemeye yarayan bir trafo şeklindedir.

Fren bağlantı şekli

a) Gecikmeli frenleme

Genellikle sistemin yavaş ve kaydırılarak durması gereken yerlerde tercih edilen bağlantı şeklidir. Vinç yürütme motorlarındaki sarsıntıyı önlemek için gecikmeli bağlantı şekli kullanılır. Frenler fabrika çıkışında gecikmeli bağlantıya uygun ayarlanır.

b) Ani frenleme

Genellikle sistemin enerjisi kesildiği anda ani olarak durdurulması gereken sistemlerde kullanılan bağlantı şeklidir. Vinç kaldırma sistemleri, asansör motorlarında kullanılan bağlantı şeklidir.

d) Shock voltage supply transformer

Brakes which consist of high power and torques take long time to get in electromagnetic field. Shock voltage supply transformers with time relay are aiming to overcome spring pressure delaying for brakes. Also this transformers provide to open system suddenly by feeding double(48V DC) voltage in a short time and preventing to frictional losses occurring in delayed opening.

Connection Types

a) Delayed Braking

Generally this type of connection uses in slow and sliding brake intended systems. Delayed connection type using to prevent shock loadings in crane driving systems. Brakes are setting up to delayed connection if any other types are not specified by customer

b) Sudden Braking

This type of connections are mostly used in systems when short braking times are needed. The braking torque will be produced as soon as the current fails. These brakes are mostly used in hoisting of lifting units and elevators.

d) Trafos mit Schock-Spannung

Diese Transformatoren werden bei großen Bremsen mit hohen Momenten verwendet. Da die große Bremsen eine lange Zeit braucht, um die erforderliche magnetische Feld zu erzeugen, wird an der Bremse kurz 48V Gleichstromspannung angelegt, um die Zeit zur Bildung von magnetischem Feld zu kürzen. Dies ermöglicht kürzere Reibungszeiten beim Start.

Schaltungsarten:

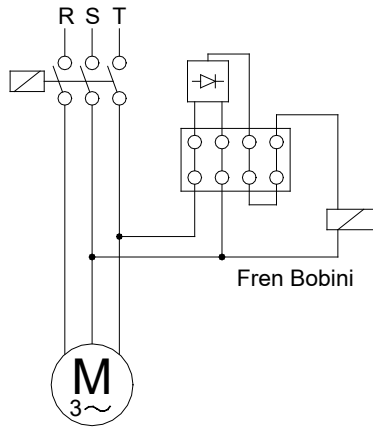
a) Verspätetes Bremsen

Diese Schaltung wird benutzt, wenn ein langsames und gleitendes Bremsen erforderlich ist. Am meisten wird es bei Fahrtriebemotoren von Aufzügen verwendet. Wenn keine Angabe bei der Bestellung gegeben wird, werden die Bremsen mit verspäteter Schaltung geliefert.

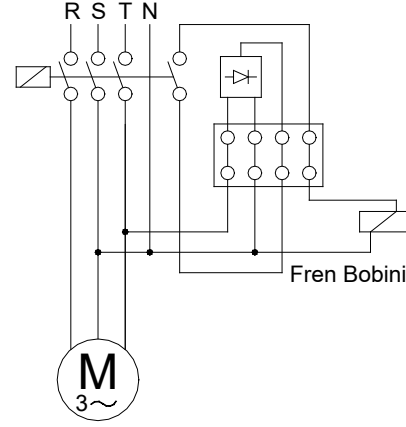
b) Schnelles Bremsen:

Allgemein verwendet man diese Schaltung bei Bedarf an plötzlichen Bremsen in dem Augenblick, in dem das System keine Energie mehr erhält. Diese Schaltungsart wird meist bei Kräne und Motoren von Aufzügen verwendet.

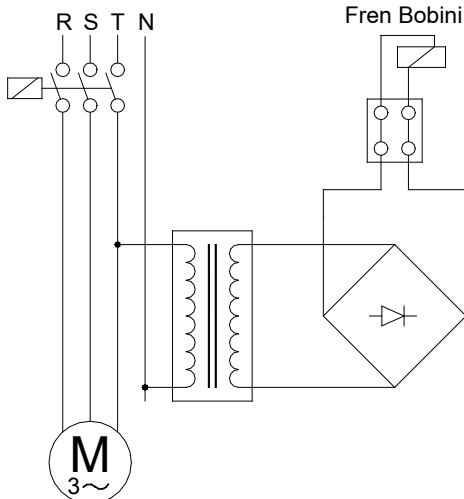
Gecikmeli Frenleme / Delayed Running Brake / Verspätete Bremsung
(230 V)



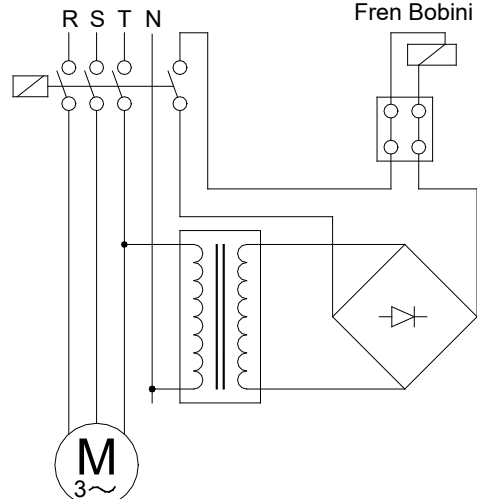
Ani Frenleme / Sudden Brake / Plötzliche Bremsung
(230 V)



Gecikmeli Frenleme / Delayed Running Brake / Verspätete Bremsung
(24 V)



Ani Frenleme / Sudden Brake / Plötzliche Bremsung
(24 V)





Genel Bilgiler

General Information

Einführung



Fren Seçimi:

Doğru bir fren seçimi için aşağıdaki parametreler bilinmelidir.

- I_{tot} [kg . m²]: Motor miline indirgenmiş toplam atalet momenti
- n_0 [d/dak]: Maksimum motor devir sayısı
- t_f [s]: İstenilen en uzun frenleme zamanı
- c_t : Anahtarın devreye girme zamanı katsayısı (ortalama 0,995).
- M_L [Nm]: Sistemin statik tork ihtiyacı.
- C_s : Emniyet katsayısı ($C_s \geq 2$ olmalı)

Gerekli fren momenti aşağıdaki şekilde hesaplanır:

a) M_L Statik yük torku, motor dönüş yönünde (motorun dönüşüne yardımcı olarak, yükün indirilmesi veya hızlandırıcı sabit yük momenti hali):

$$M_{fc} = \frac{(2 \pi \times n_0 \div 60) \times I_{tot}}{t_f \times c_t} + M_L$$

b) M_L Statik yük torku, motor aksi dönüş yönünde (motorun dönüşüne engel olarak, yükün yukarı kaldırılması veya frenleyici sabit yük/direnç momenti hali):

$$M_{fc} = \frac{(2 \pi \times 1400 \div 60)}{0,5 \times 0,995} + 50 = 73,6 \text{ Nm}$$

$$M_f = 73,6 \times 2 = 147,2 \text{ Nm}$$

Yukarıda bulunan sonuç C_s katsayısı ile çarpılarak ($C_s \geq 2$), fren momenti seçilir;

$$M_f = M_{fc} \times C_s$$

Yaklaşım Yolu ile Fren Seçimi:

Eğer yalnızca motorun gücü ve en yüksek devri biliniyor ise :

$$M_f = \frac{W}{\frac{(2 \pi \times n_0)}{60}} \times C_s \quad (C_s \geq 2)$$

W [Watt]: Motorun nominal gücü

Brake Selection:

To select a brake correctly the following data are necessary;

- I_{tot} [kg . m²]: The total inertia of rotating parts reduced at the motor shaft
- n_0 [rpm]: Maximum motor speed.
- t_f [s]: The maximum admitted time of the braking.
- c_t : Coefficient of switch on time (average 0,995).
- M_L [Nm]: Required static torque of system.
- C_s : Safety coefficient ($C_s \geq 2$)

The necessary braking torque calculates below;

a) The static load torque M_L , same direction of motor rotation (Descent of a load or steady resisting torque which favours the rotation of the motor)

$$M_{fc} = \frac{(2 \pi \times n_0 \div 60) \times I_{tot}}{t_f \times c_t} + M_L$$

b) The static load torque M_L , opposes the rotation of the motor (Lifting of a load or steady resisting torque which opposes the rotation of the motor)

$$M_{fc} = \frac{(2 \pi \times 1400 \div 60)}{0,5 \times 0,995} + 50 = 73,6 \text{ Nm}$$

$$M_f = 73,6 \times 2 = 147,2 \text{ Nm}$$

The necessary braking torque will result from the following equation using C_s ($C_s \geq 2$);

$$M_f = M_{fc} \times C_s$$

Approximated Brake Selection

Its only the motor power and its maximum speed are known:

$$M_f = \frac{W}{\frac{(2 \pi \times n_0)}{60}} \times C_s \quad (C_s \geq 2)$$

W [Watt]: Motor Nominal Power

Bremswahl:

Um die richtige Bremse auszuwählen, braucht man unten aufgelistete Variablen;

- I_{tot} [kg . m²]: Die Gesamtträgheit der rotierenden Teile (siehe Anwendungsbeispiele)
- n_0 [U/min]: Die höchste Drehzahl des Motors
- t_f [s]: Die längste zulässige Bremszeit
- c_t : Reduktionskoeffizient der Tätigkeitszeit (im Allgemein beträgt 0,995).
- M_L [Nm] : Vom system benötigtes, statisches Drehmoment.
- C_s : Sicherheitskoeffizient ($C_s \geq 2$)

Die benötigte Bremskraft wird wie folgt berechnet:

a) konstantes Belastungsmoment M_L , das die Motordrehung fördert (konstante Erhöhung der Motorgeschwindigkeit oder Herunterlassen der Last)

$$M_{fc} = \frac{(2 \pi \times n_0 \div 60) \times I_{tot}}{t_f \times c_t} + M_L$$

b) konstantes Belastungsmoment M_L , das sich entgegen der Motordrehung widersetzt (konstante Verminderung der Motorgeschwindigkeit oder Aufheben der Last)

$$M_{fc} = \frac{(2 \pi \times 1400 \div 60)}{0,5 \times 0,995} + 50 = 73,6 \text{ Nm}$$

$$M_f = 73,6 \times 2 = 147,2 \text{ Nm}$$

Wenn die Bremskraft mit dem Sicherheitskoeffizient C_s ($C_s \geq 2$) multipliziert wird, erhält man die erforderliche Bremskraft;

$$M_f = M_{fc} \times C_s$$

Abschätzung zur Bremswahl

Wenn man nur die Motorleistung und die höchste Drehzahl kennt, kann die Bremskraft mit der folgenden Formel annähernd berechnet werden:

$$M_f = \frac{W}{\frac{(2 \pi \times n_0)}{60}} \times C_s \quad (C_s \geq 2)$$

W [Watt]: Nennleistung des Motors

Standart Frenler / Standard Brakes / Standart Bremsen

Fren statik momenti [Nm] Brake Static Torque [Nm] Statische Bremskraft [Nm]	4,5	8	12	16	35	60	80	150	200
Fren Dinamik Momenti [Nm] Brake Dynamic Torque [Nm] Dynamische Bremskraft [Nm]	3,6	6,4	9,6	12,8	28	48	64	120	160
Maksimum Motor Hızı [d/dak] Maximum Motor Speed [rpm] Maximale Motordrehzahl [U/min]	3000	3000	3000	3000	3000	3000	3000	1500	1500
Giriş Gücü [W] Input Power [W] Antriebsleistung [W]	15	20	25	30	45	50	55	60	65



Genel Bilgiler

General Information

Einführung



Frenlerin Termik Kapasitesi

Yukarıdaki seçime ek olarak frenin termik kapasitesinin kontrol edilmesi gerekir. L (joule) olarak gerekli soğutma işi aşağıdaki formüller ile hesaplanır ve "Termik kapasite limit eğrisi" kullanılarak eğrinin altında kalıp kalmadığı kontrol edilir.

a) M_L Statik yük torku motor dönüş yönünde (motorun dönüşüne yardımcı olarak, yükün indirilmesi hali)

$$L = \frac{I_{tot} \times (2\pi \times n_0 \div 60)^2}{2} \times \left(\frac{M_f}{M_f - M_L} \right)$$

b) M_L Statik yük torku motor aksi dönüş yönünde (motorun dönüşüne engel olarak, yükün kaldırılması hali):

$$L = \frac{I_{tot} \times (2\pi \times n_0 \div 60)^2}{2} \times \frac{M_f}{M_f + M_L}$$

c) M_L Statik yük torku sabit, motor yönünde veya aksi yönde (kaldırma ve indirme harici hızlandırıcı veya frenleyici sabit bir yük momenti hali).

$$L = \frac{I_{tot} \times (2\pi \times n_0 \div 60)^2}{2}$$

Fren Hava Boşluğunun Ayarı:

Frenden sürekli aynı performansın alınabilmesi için, fren balatasının aşınmasına bağlı olarak, fren hava boşluğu belirli zaman aralıklarında yeniden ayarlanmalıdır. Fren hava boşluğu ayar zaman aralığı ve ayarın yapılması için firmamıza danışınız.

Fren Seçim Örneği:

İstenilen en uzun frenleme zamanı: 0,5 sn.
Motor devri: 1400 d/dak
Motora indirgenmiş toplam atalet momenti 0,08 kgm²

Gerekli çalışma momenti: 50 Nm
Yük Durumu: Yük motor dönüş yönü ile aynı (Vinçten yük indirmesi: Saatte dur-kalk sayısı:30)

$$M_{fc} = \frac{(2\pi \times n_0 \div 60) I_{tot}}{t_f \times c_t}$$

Standart frenler tablosundan 150 Nm lik fren seçilebilir.
Gerekli termik kapasite;

$$L = \frac{0,08 \times (2\pi \times 1400 \div 60)^2}{2} \times \left(\frac{147,2}{147,2 - 50} \right)$$

=1302,0 < 18000 joule (150 Nm eğrisinden)
150 Nm lik fren uygun görülüyor.

The Thermal Capacity of Brake

The thermal capacity of the brake must also be checked after the above mentioned calculations. The heat dissipation energy L (joule) can be calculated from the following equation and must be checked if the result is under the limit curve shown on "Limit curve of may dissipable work".

a) The static load torque M_L , favours the rotation of the motor (Descent of a load which favours the rotation of the motor)

$$L = \frac{I_{tot} \times (2\pi \times n_0 \div 60)^2}{2} \times \left(\frac{M_f}{M_f - M_L} \right)$$

b) The static load torque M_L , opposes the rotation of the motor (Lifting of a load which opposes the rotation of the motor)

$$L = \frac{I_{tot} \times (2\pi \times n_0 \div 60)^2}{2} \times \frac{M_f}{M_f + M_L}$$

c) The static load torque M_L , is constant and opposes or favours the rotation of the motor (except lifting of a load)

$$L = \frac{I_{tot} \times (2\pi \times n_0 \div 60)^2}{2}$$

Adjustment of the air-gap:

In order to obtain the same performance from the brake during its lifetime, the air-gap of the brake must be re-adjusted after a limited time of operation. For the air-gap and the time interval of the adjustment please contact us.

Brake Selection Example:

The maximum admitted time for braking 0,5 s
Motor speed: 1400 rpm
Total inertia reduced at motor shaft: 0,08 kgm²

Required operating torque: 50 Nm
Nature of load: Load direction is same as motor direction (Unloading process: Start-stop time per hour :30)

$$M_{fc} = \frac{(2\pi \times n_0 \div 60) I_{tot}}{t_f \times c_t}$$

From the brake selection table a standard brake of 150 Nm is selected.
Necessary thermal capacity:

$$L = \frac{0,08 \times (2\pi \times 1400 \div 60)^2}{2} \times \left(\frac{147,2}{147,2 - 50} \right)$$

=1302,0 < 18000 joule (from 150 Nm curve)
The selected brake with 150 Nm is suitable.

Thermische Kapazität der Bremsen

Nach den oben genannten Berechnungen muss die Thermische Kapazität überprüft werden. Die Wärme, d.h. die gebrauchte Energie L, werden mit den folgenden Formeln berechnet. Die gerechnete Kapazitätswerte sollen unter dem Grenzkurve "Thermische Kapazität Grenzwerte" der gewählten Bremse liegen.

a) Konstantes Belastungsmoment M_L , das die Motordrehung fördert (Herunterlassen der Last)

$$L = \frac{I_{tot} \times (2\pi \times n_0 \div 60)^2}{2} \times \left(\frac{M_f}{M_f - M_L} \right)$$

b) Konstantes Belastungsmoment M_L , das sich entgegen der Motordrehung widersetzt (Aufheben der Last)

$$L = \frac{I_{tot} \times (2\pi \times n_0 \div 60)^2}{2} \times \frac{M_f}{M_f + M_L}$$

c) Konstantes Belastungsmoment M_L , das sich gegen der Motorbewegung widersetzt oder die Motorrotation fördert (Konstante Verminderung oder Erhöhung der Motorgeschwindigkeit, kein Herunterlassen oder Aufheben der Last)

$$L = \frac{I_{tot} \times (2\pi \times n_0 \div 60)^2}{2}$$

Einstellung des Luftspaltes:

Um eine immer konstant bleibende Bremsfähigkeit zu erhalten, muss das Luftspalt nach einer bestimmten Arbeitszeit neu eingestellt werden. Für die Bestimmung des Luftspaltes und die Einstellzeiten bitten wir Sie um Rückfrage.

Beispiel für Bremseauswahl:

Die höchste zulässige Bremszeit: 0,5 s
Motordrehzahl: 1400 U/min
Die Gesamtträgheit der rotierenden Teile: 0,08 kgm²

Das auf das Systemwirkende Drehmoment: 50 Nm
Belastungsart: Drehmoment, das die Motorrotation fördert (Herunterlassen der Last)
Betätigungen pro Stunde:30

$$M_{fc} = \frac{(2\pi \times n_0 \div 60) I_{tot}}{t_f \times c_t}$$

Eine Bremse von 150 Nm kann man auswählen.

Die thermische Kapazität;

$$L = \frac{0,08 \times (2\pi \times 1400 \div 60)^2}{2} \times \left(\frac{147,2}{147,2 - 50} \right)$$

=1302,0 < 18000 Joule (von 150 Nm Kurve)
Die ausgewählte 150 Nm Bremse ist ausreichend.



Genel Bilgiler

General Information

Einführung



Hidrolik Motorlar

Redüktör girişlerinde kullanılan hidrolik motorlar düşük hızlı rotorlara sahiptirler. Sızdırmaz iletim valfi hidrolik motorlarda daha iyi ve tutarlı hacimsel verim sağlar. Verimin etkili bir şekilde koruma işlemi motor ömrü düşünülerek sürtünme ve iç sızıntı kayıpları azaltılarak geliştirilmiştir. Yüksek basınç patentli mil keçesi sayesinde çek-valf ve ekstra tesisata ihtiyaç duyulmamıştır.

Uygulamalardaki sistemlere en iyi uyumluluk ve yüksek verim için geniş yelpazede flanş ve mil çeşitleri mevcuttur.

Hydraulic Motors

Hydraulic motors, which can be used as gear unit input, have low speed gerotor motor. Zero leak commutation valve provides greater and more consistent volumetric efficiency for hydraulic motors. On roller vane rotor set is reduced the friction and internal leakage for maintaining efficiency throughout the life of the motor. There is no need to use check valve and extra plumbing system for hydraulic motors because of the high pressure shaft seal.

Wide choice of displacement range, flange and shaft options are available for greater efficiency in systems design to suit your applications.

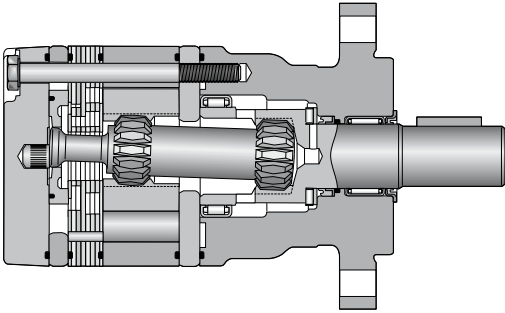
Hydraulische Motoren

Bei der P Serie können die Getriebe wahlweise mit langsam laufender Hydromotoren geliefert werden.

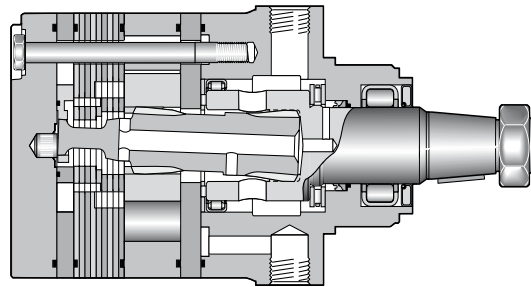
Diese Hydromotoren besitzen spezielle Orbital-Steuerung. Diese Steuerung ermöglicht geringer innerer Verlust und hat den Vorteil, dass man hohen volumetrischen Wirkungsgrad erhält. Da bei diesen Motoren Rollen im Rotor-satz montiert sind, haben diese Motoren hohe Lebensdauer und geringer Reibungsverlust. Man braucht keine Rückschlagventile und Verlustölleitung.

Die Anpassungsmöglichkeiten sind sehr umfangreich. Diese Motoren haben effektive Leistungsumsetzung.

HE



HG



HE Serisi / HE Series / HE Serie

Devir [d/dak] Speed [rpm] Drehzahl [U/min]	5.....1160
Debi [l/dak] Oil Flow [l/min] Schluckstrom [l/min]	max. 75
Giriş Basıncı [bar] Supply Pressure [bar] Eingangsdruk [bar]	max. 200
Moment [Nm] Torque [Nm] Drehmoment [Nm]	max. 550
Yan yük [N] Side Load [N] Seitenlast [N]	max. 7000

HG Serisi / HG Series / HG Serie

Devir [d/dak] Speed [rpm] Drehzahl [U/min]	5.....710
Debi [l/dak] Oil Flow [l/min] Schluckstrom [l/min]	max. 115
Giriş Basıncı [bar] Supply Pressure [bar] Eingangsdruk [bar]	max. 300
Moment [Nm] Torque [Nm] Drehmoment [Nm]	max. 1490
Yan yük [N] Side Load [N] Seitenlast [N]	max. 16000



Genel Bilgiler

General Information

Einführung



Hidromotor Veri Tablosu / Hydromotor Data Table / Datentabelle von hydraulischen Motor

		Deplasman V [cm³/d] Geometric Displacement V [cm ³ /rev] Geom. Schluckvolumen V [cm ³ /U]	Maksimum Devir [d/dak] Maximum Speed [rpm] Max. Drehzahl [U/min] (cont / int)	Maksimum Debi Q_{max} [l/dak] Max. Oil Flow Q _{max} [l/min] Max. Schluckstrom Q _{max} [l/min] (cont / int)	Maksimum Basınç Farkı [bar] Max. Pressure Difference [bar] Max. Druckdifferenz [bar] (cont / int)	Maksimum Giriş Basıncı [bar] Max Supply Pressure [bar] Max. Eingangsdruck [bar]	Maksimum moment [Nm] Maximum Torque [Nm] Max. Drehmoment [Nm] (cont / int)	Maksimum Güç [kW] Maximum Power [kW] Max. Leistungsabgabe [kW]	Min. Çalışma Momenti [Nm] Min. Starting Torque [Nm] Min. Anlaufmoment(contint) [Nm]
HE	HE 36	36	930 / 1160	35 / 42	140 / 190	200	55 / 70	8,5	44 / 52
	HE 45	41	810 / 990	35 / 42	140 / 190	200	70 / 100	10	44 / 64
	HE 50	50	725 / 935	35 / 45	140 / 175	200	90 / 115	11	72 / 92
	HE 65	66	705 / 940	45 / 60	140 / 175	200	125 / 160	15	100 / 128
	HE 80	82	560 / 750	45 / 60	140 / 175	200	160 / 200	15	128 / 160
	HE 100	98	470 / 630	45 / 60	140 / 175	200	190 / 240	15	152 / 192
	HE 130	130	350 / 470	45 / 60	140 / 175	200	255 / 320	15	204 / 256
	HE 165	163	280 / 375	45 / 60	140 / 175	200	310 / 395	15	248 / 316
	HE 195	196	235 / 315	45 / 60	140 / 175	200	390 / 480	15	312 / 384
	HE 230	228	265 / 330	60 / 75	120 / 150	200	380 / 480	15	304 / 384
	HE 260	261	230 / 290	60 / 75	110 / 140	200	400 / 525	15	320 / 420
	HE 295	293	200 / 255	60 / 75	100 / 130	200	410 / 520	13	328 / 416
	HE 330	326	185 / 235	60 / 75	100 / 120	200	430 / 530	13	344 / 424
	HE 365	370	150 / 200	60 / 75	95 / 110	200	467 / 558	11	373 / 446
HE 390	392	152 / 190	60 / 75	85 / 100	200	435 / 540	10	348 / 432	
HG	HG 140	140	530 / 710	75 / 100	200 / 280	300	400 / 545	33	320 / 436
	HG 170	169	440 / 575	75 / 100	200 / 280	300	485 / 670	33	388 / 536
	HG 195	195	380 / 510	75 / 100	200 / 280	300	560 / 770	33	448 / 616
	HG 240	237	320 / 420	75 / 100	200 / 280	300	685 / 945	32	548 / 756
	HG 280	280	270 / 350	75 / 100	200 / 280	300	800 / 1100	31	640 / 880
	HG 335	337	225 / 290	75 / 100	200 / 280	300	980 / 1350	30	784 / 1080
	HG 405	405	185 / 245	75 / 100	170 / 240	300	960 / 1350	27	768 / 1080
	HG 475	476	160 / 240	75 / 115	140 / 200	300	960 / 1400	28	768 / 1120
	HG 530	529	140 / 215	75 / 115	140 / 170	300	1050 / 1280	23	840 / 1024
	HG 625	624	120 / 185	75 / 115	120 / 160	300	1040 / 1360	20	832 / 1088
	HG 785	786	95 / 145	75 / 115	100 / 140	300	1150 / 1490	17	920 / 1192
	HG 960	958	78 / 119	75 / 115	70 / 100	300	925 / 1390	12	740 / 1112

Aralıklı çalışma süresi her dakikanın % 10'u dur.
Intermittent operation rating applies to %10 of every minute.
Intermittierende Werte maximal:%10 von jeder Betriebsminute.



Genel Bilgiler

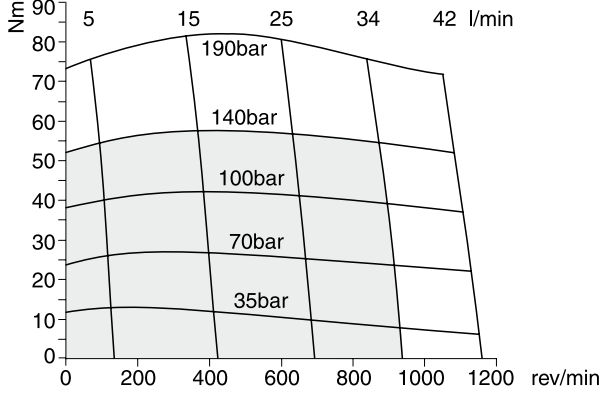
General Information

Einführung

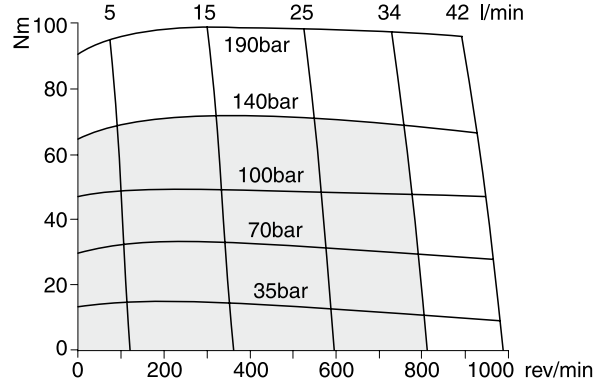


Hidromotor Moment-Devir Diyagramları / Hydromotor Performance Diagrams / Drehmoment-Drehzahl-Diagrammen

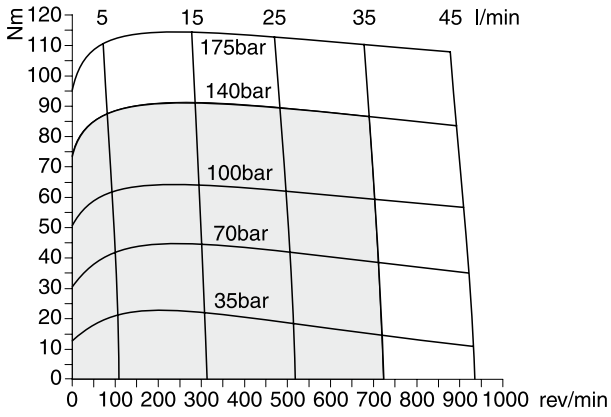
HE 36



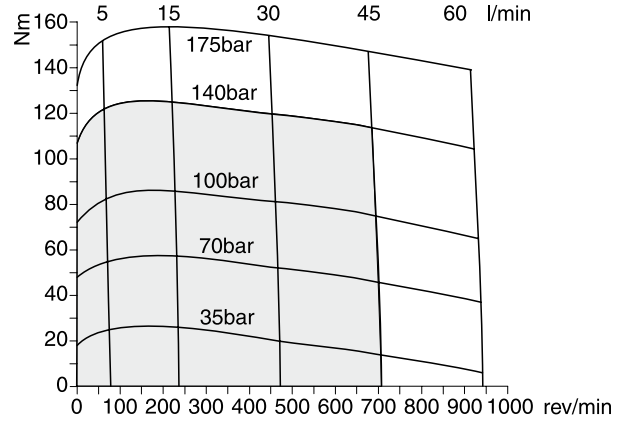
HE 45



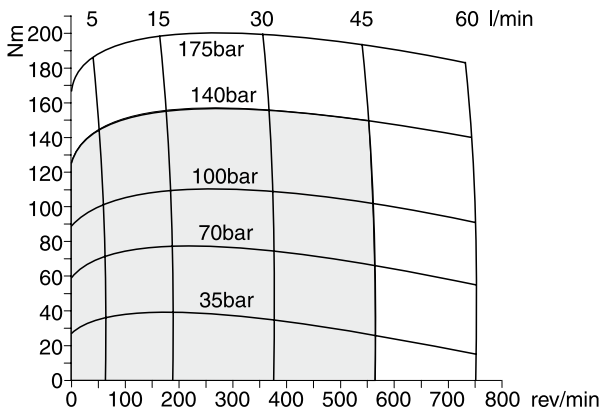
HE 50



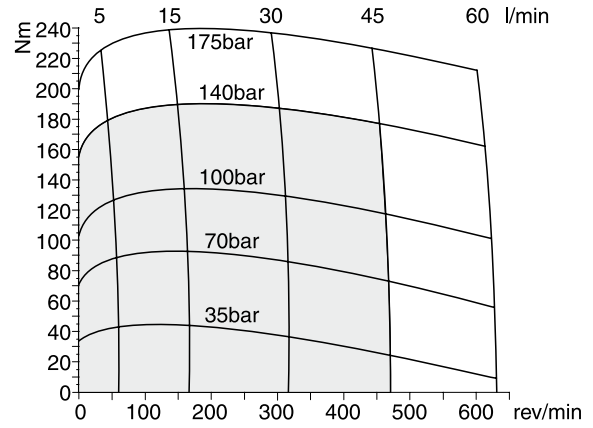
HE 65



HE 80



HE 100



□ Cont.

□ Int.



Genel Bilgiler

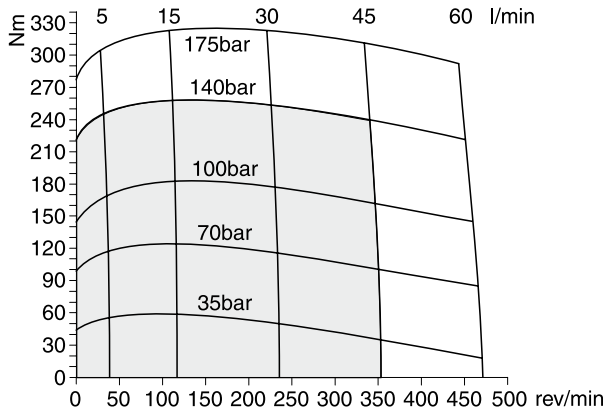
General Information

Einführung

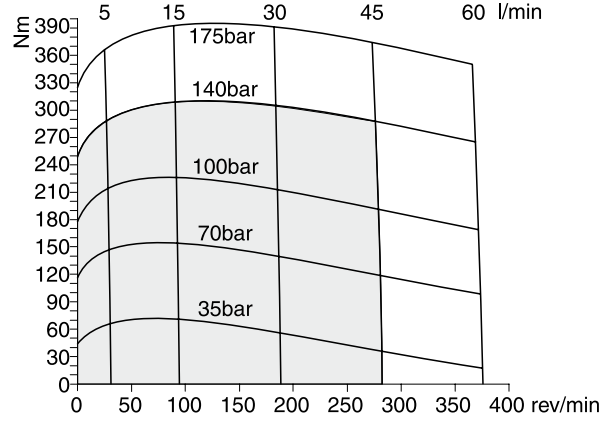


Hidromotor Moment-Devir Diyagramları / Hydromotor Performance Diagrams / Drehmoment-Drehzahl-Diagrammen

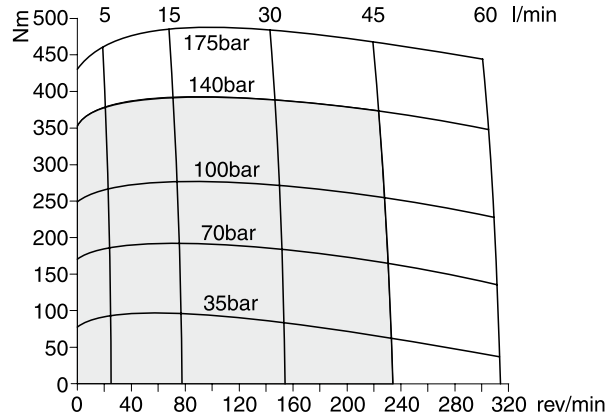
HE130



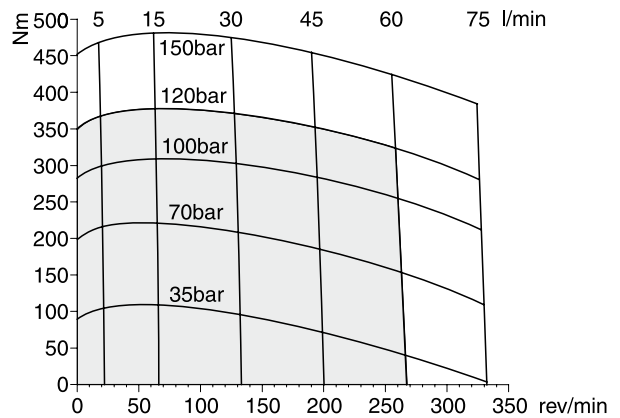
HE165



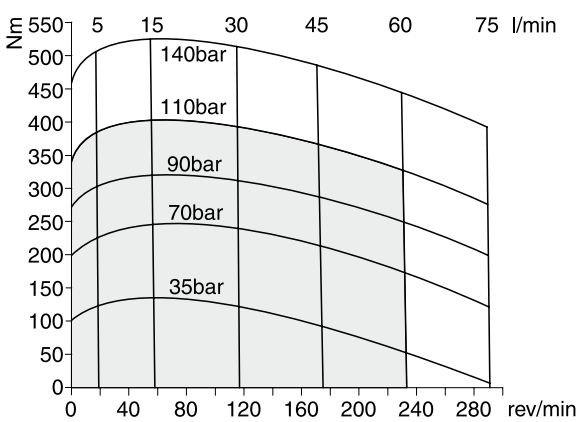
HE195



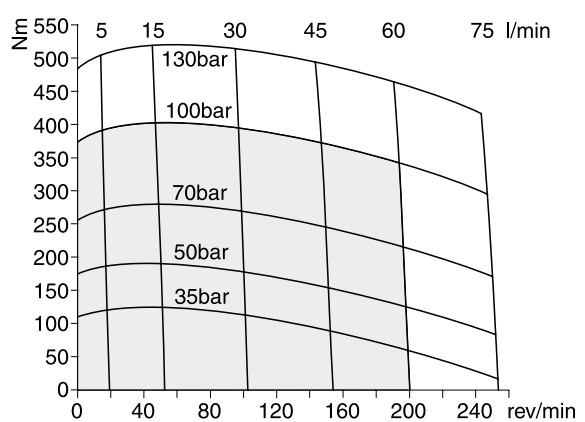
HE230



HE260



HE295



□ Cont.

□ Int.



Genel Bilgiler

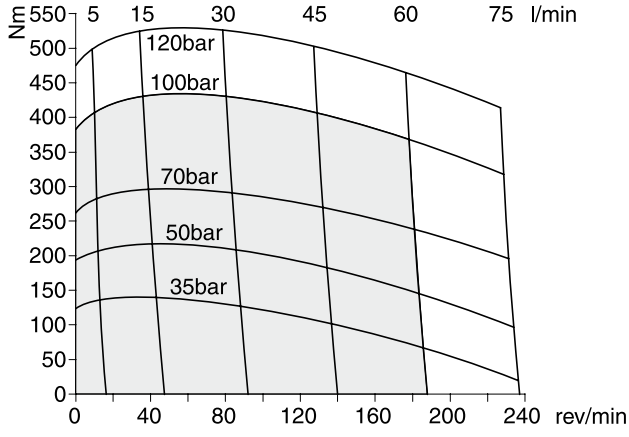
General Information

Einführung

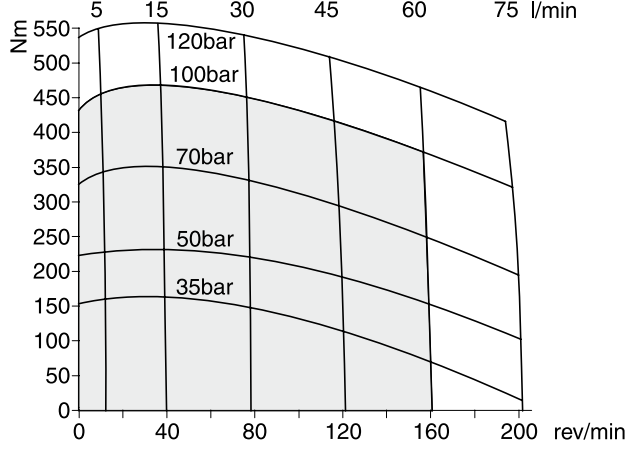


Hidromotor Moment-Devir Diyagramları / Hydromotor Performance Diagrams / Drehmoment-Drehzahl-Diagrammen

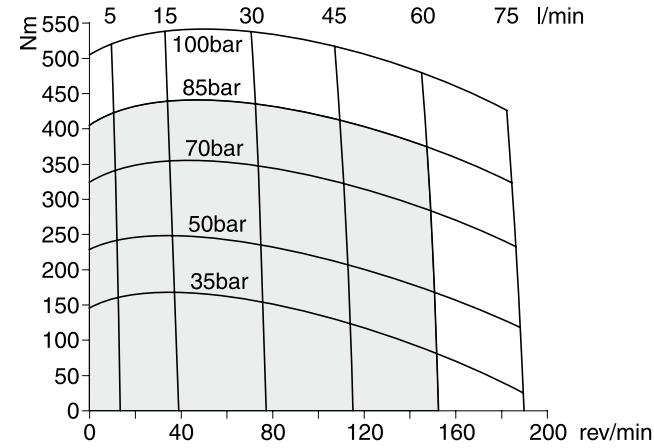
HE330



HE365



HE390





Genel Bilgiler

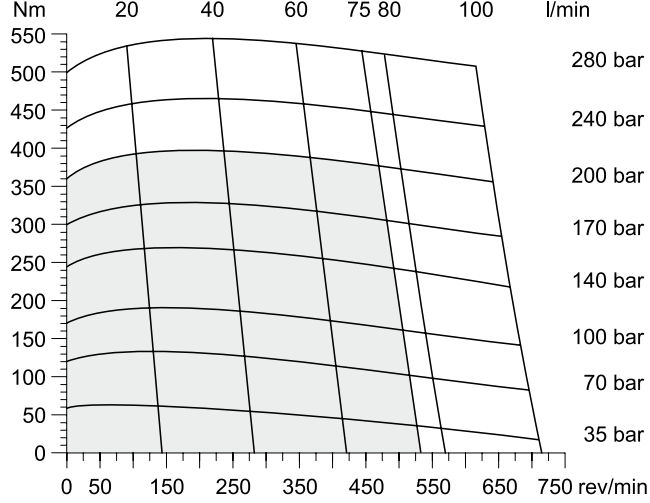
General Information

Einführung

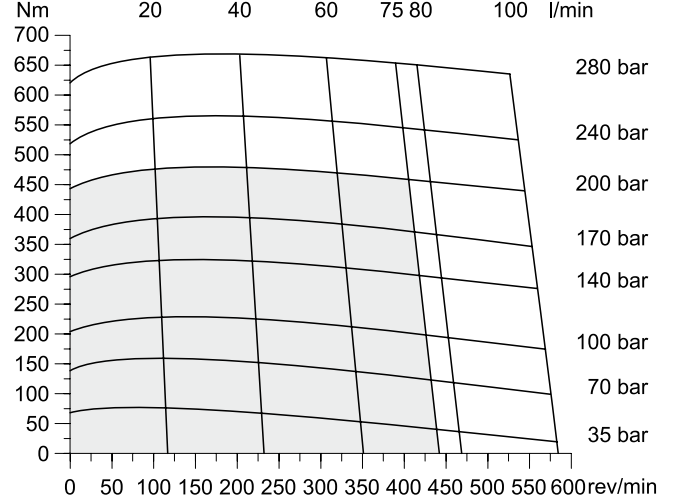


Hidromotor Moment-Devir Diyagramları / Hydromotor Performance Diagrams / Drehmoment-Drehzahl-Diagrammen

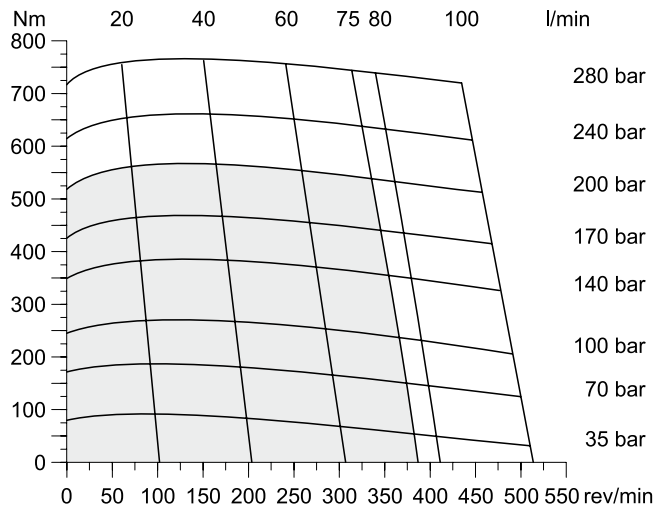
HG140



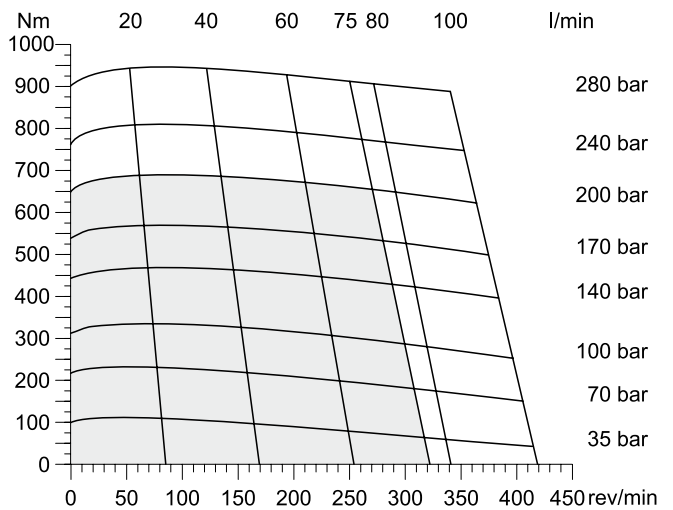
HG170



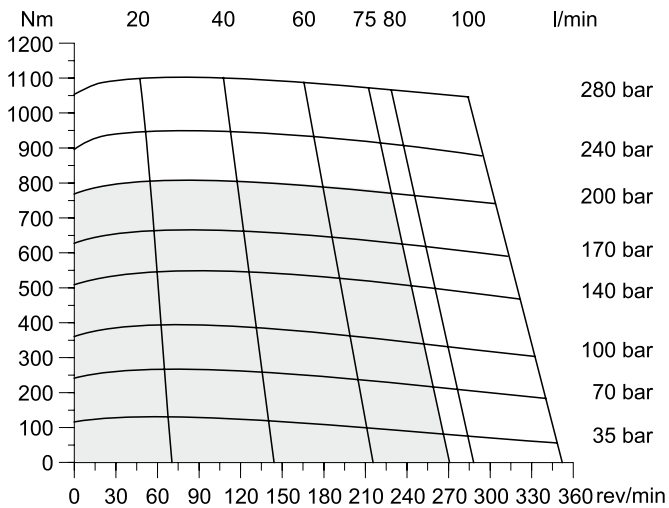
HG195



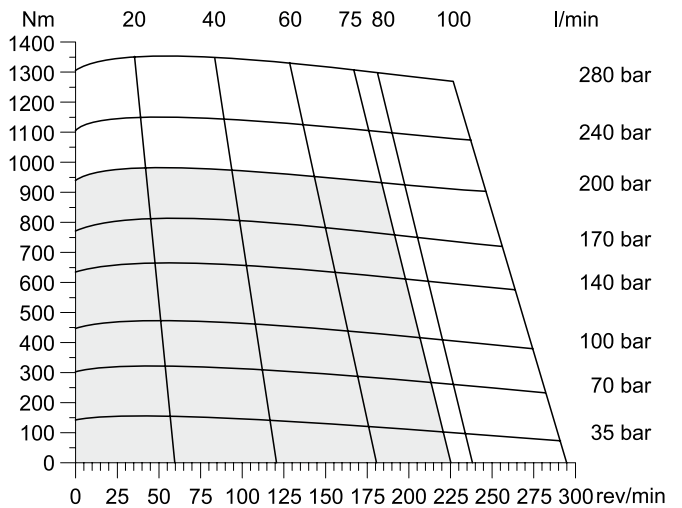
HG240



HG280



HG335



□ Cont. □ Int.



Genel Bilgiler

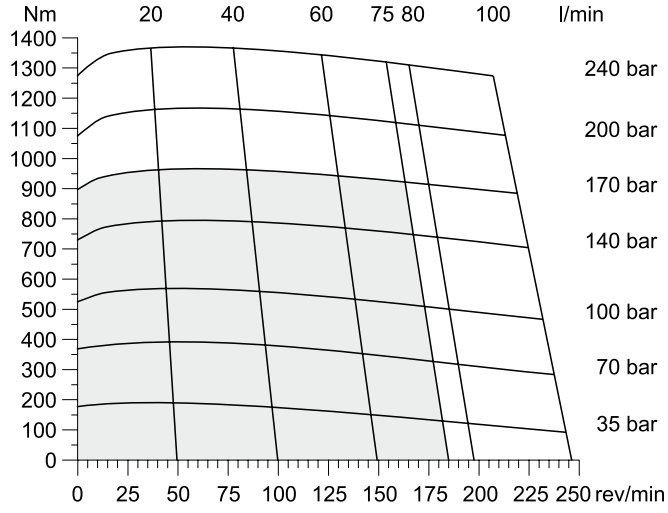
General Information

Einführung

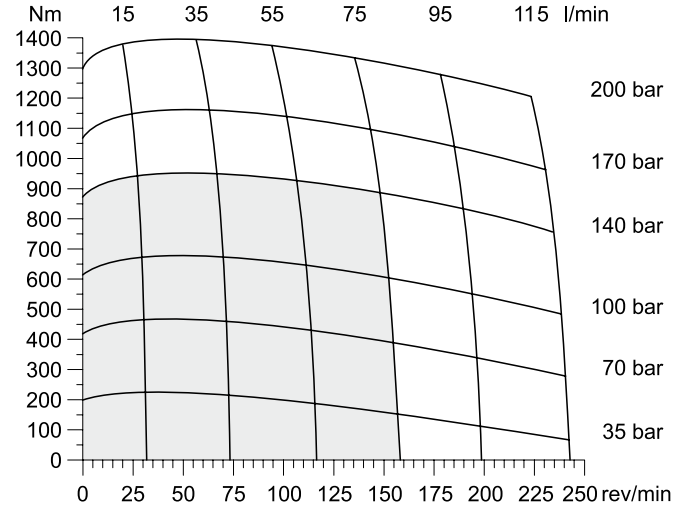


Hidromotor Moment-Devir Diyagramları / Hydromotor Performance Diagrams / Drehmoment-Drehzahl-Diagrammen

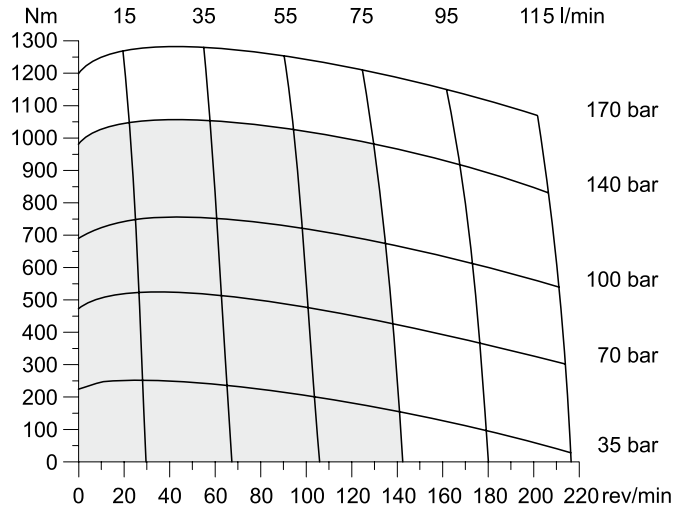
HG405



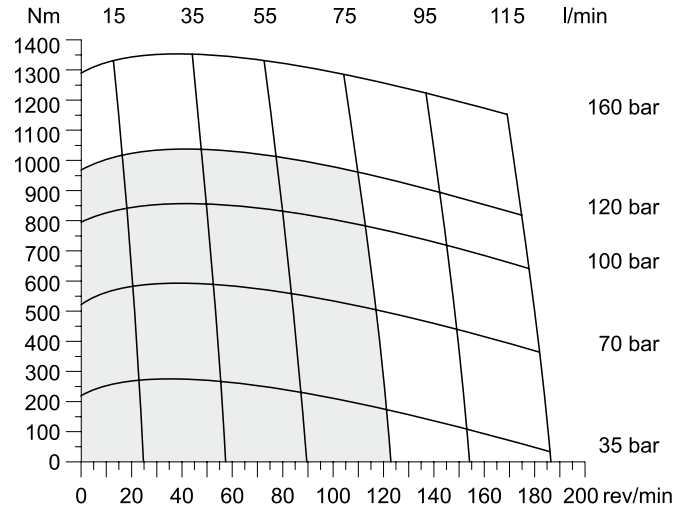
HG475



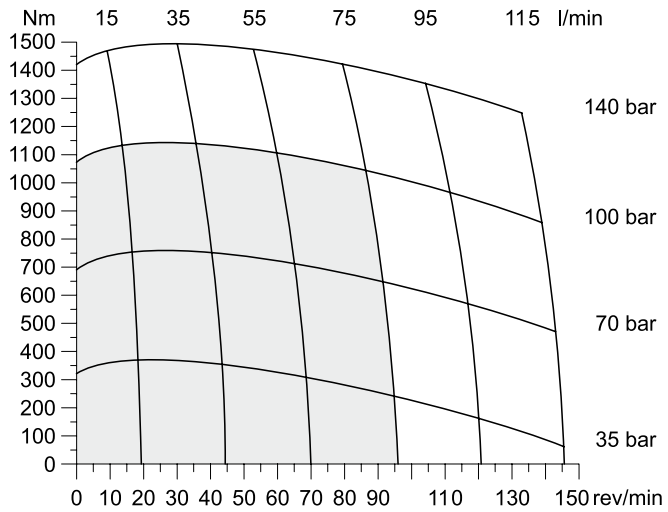
HG530



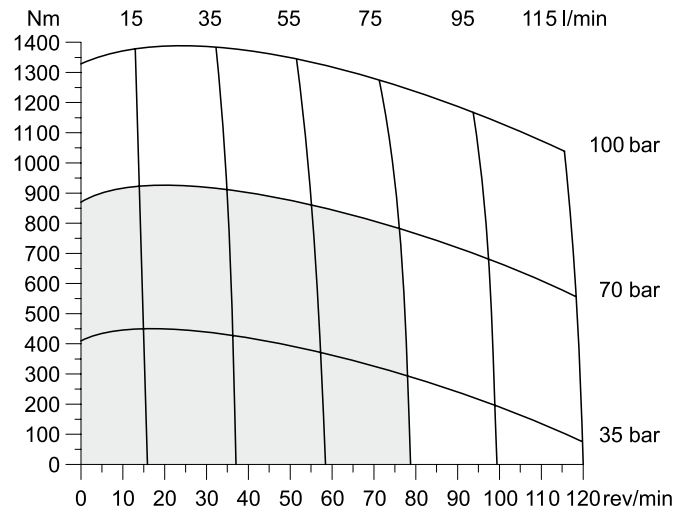
HG625



HG785



HG960



Cont. Int.



Genel Bilgiler

General Information

Einführung



Hidrolik Frenler

Hidromotorlar ek basınç uygulamadan çok uzun süreli yük taşıyamazlar. Ancak mekanik fren sayesinde motor başarılı şekilde sabit tutulur.

Hidrolik olarak hareketlendirilen frenlerin avantajı kompakt ve ayarlanabilir olmasıdır. Bu frenlerde aşınmaya göre ayarlama yapılabilir. Ayrıca bu frenler yüksek hızlar ve sık kullanımlar için uygundur. Çalışma esnasında frenlerde sağlanan yağ basıncı sayesinde frenin sürtünme yüzeyleri arasındaki bağlantı kesilmiş olur. Frendeki yağ basıncı kesilince frene basılmış olur.

Aşağıdaki şema tipik bir hidrolik fren bağlantısını göstermektedir.

Hydraulic Brakes

Hydraulic motors usually have a leakage connection, which means that a hydraulic motor can never hold a load for a long period without a pressure feeding. So, a mechanical brake is used to hold the load on the motor in place.

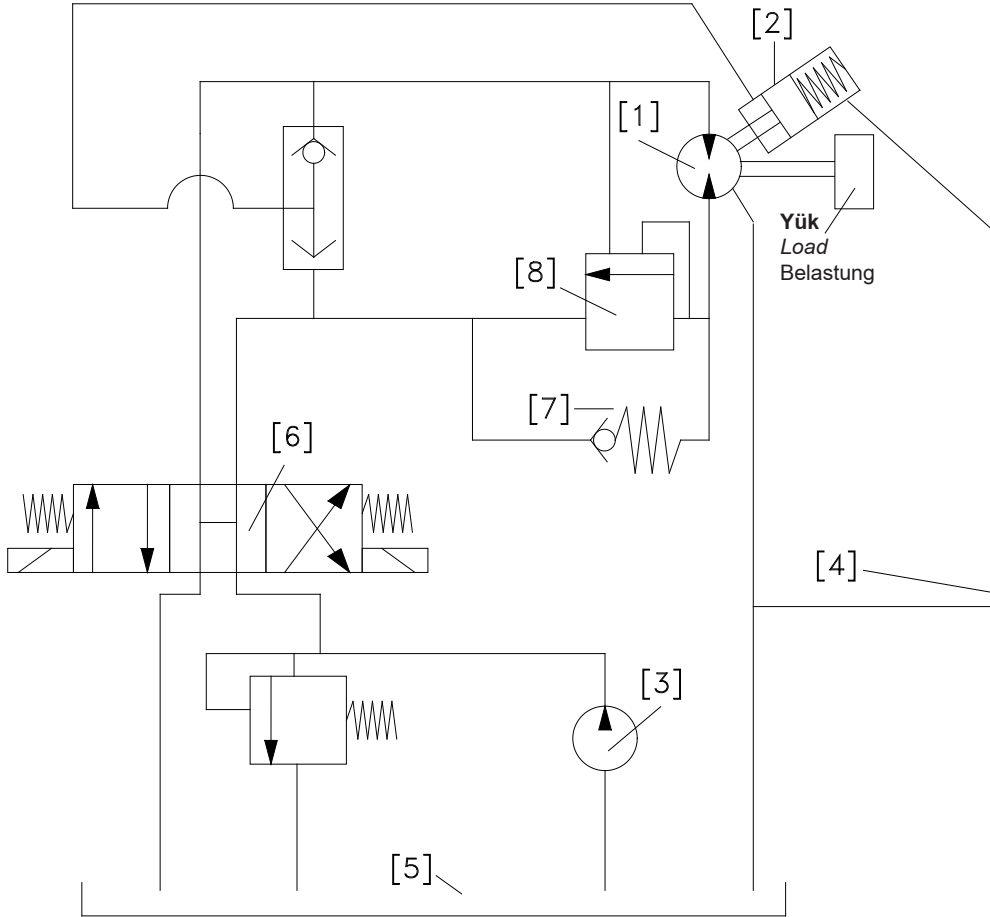
The brakes with hydraulic actuation have the advantage that these brakes are compact and manageable. These brakes can be adjusted according to the wear and are suitable for high speeds and fast switching. During operation the contact between friction surfaces in the brake is set apart by using oil pressure. Once the oil pressure does not exist any more the brake is applied.

The figure below shows a typical hydraulic circuit for hydraulic brakes.

Hydraulischen Bremsen

Hydraulische Motoren haben allgemein Verbindungsverlust, d.h. ein hydraulischer Motor kann die Belastung ohne Druckerhöhung nicht für lange Zeit halten. Also, eine mechanische Bremse wird für Belastungsaufnahme verwendet.

Die Bremsen mit hydraulischer Betätigung hat den Vorteil, dass diese Bremsen kompakt und steuerbar sind. Diese Bremsen kann man entsprechend der Verschleiß nachstellen und sind für hohe Drehzahlen und Schalthäufigkeiten geeignet. Während des Betriebs wird mit Hilfe von Öldruck der Kontakt zwischen Reibflächen in der Bremse auseinander gesetzt. Sobald der Öldruck nicht mehr existiert, wird die Bremse betätigt. Untere Abbildung zeigt eine typische hydraulische Schaltung für hydraulische Bremse.



- 1- Hidrolik motor
- 2- Hidrolik fren
- 3- Pompa
- 4- Bilgi bağlantısı
- 5- Yağ tankı
- 6- Yönlü valf
- 7- Basınç valfi
- 8- Basınç yüklemesi

- 1- Hydraulic Motor
- 2- Hydraulic brake
- 3- Pump
- 4- Information connection
- 5- Oil tank
- 6- Directional valve
- 7- Pressure valve
- 8- Pressure charge

- 1- Hydraulisches Motor
- 2- Hydraulische Bremse
- 3- Pumpe
- 4- Informationsfluss
- 5- Öltank
- 6- Ventil mit verschiedenen Richtungen
- 7- Druckbegrenzungsventil
- 8- Druckladung



Genel Bilgiler

General Information

Einführung



Seçenekler

a- Sıkma Bilezik

Sıkma bileziğin iç eğik yüzeyleri birbirleri üzerinde kaydırıldıkça bilezik iç mile daha çok bastırır ve böylelikle flanş biçiminde kuvvet bağlantısı oluşturulur.

Options

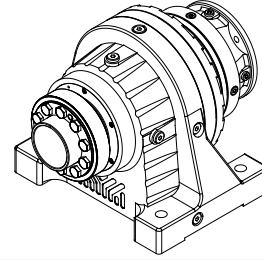
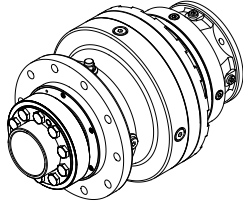
a-Shrink Disc

A shrink disc is a frictional shaft-hub connection with flange. The shrink disc is applied on a hub or hollow shaft and produced pressure while reducing its internal diameter over conical compression surfaces of the outer parts on hollow shaft.

Optionen

a- Schrumpfscheibe

Eine Schrumpfscheibe ist eine flanschförmige kraftschlüssige Welle-Nabe-Verbindung. Die Schrumpfscheibe wird von außen auf eine Nabe oder Hohlwelle aufgebracht und erzeugt durch Verringerung ihres Innendurchmessers über kegelförmige Pressflächen der Außenteile Druck auf die Hohlwelle.



P Serisi sıkma bilezikli / P series with shrink disk / P Serie Planetengetriebe mit Schrumpfscheibe und B5 Motorverbindung

R serisi sıkma bilezikli / R series with shrink disk / R Serie Planetengetriebe mit Schrumpfscheibe und B5 Motorverbindung

b- Çoklu Kama

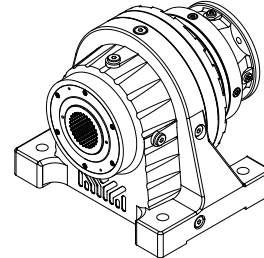
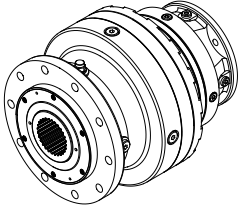
Çoklu kamalı milde dönme yükü form bağlantısı ile birçok yüzeyde taşınır. Yüksek ve çabuk değişen torklarda bu bağlantı çeşidi kullanılır.

b- Splined Shaft

The spline shafts have form connectivity by a variety of carriers. Spline shaft connections are used to transfer large and varying torque.

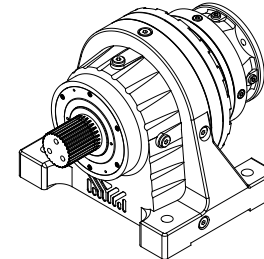
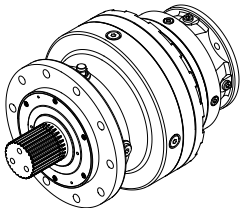
b- Keilwelle

Als Keilwellen werden Wellen bezeichnet, bei denen ein Formschluss mit einer Vielzahl von Mitnehmern hergestellt wird. Keilwellen-Verbindungen werden zur Übertragung großer und wechselnder Drehmomente eingesetzt.



P serisi çoklu kamalı delik millî / P series with splined hollow shaft / P Serie mit Hohl-Keilwelle

R serisi çoklu kamalı delik millî / R series with splined hollow shaft / R Serie mit Hohl-Keilwelle



P serisi çoklu kamalı mil çıkışlı / P series with splined solid shaft / P Serie mit Keilwelle

R serisi çoklu kamalı mil çıkışlı / R series with splined solid shaft / R Serie mit Keilwelle

c- Kilit

Merkezkaç kuvveti yaylanma momentine karşı bir kaldırıcı tork oluşturur. Merkezkaç kuvvetinden tork, yaylanma momentinden büyükse kelepçe parçaları hiçbir yüzeye değmeden durur. Kilitler redüktör motorlu olursa motor arkasına, motorsuz olursa giriş miline monte edilir.

c- Backstop

The centrifugal force creates a torque against the spring system torque. If the torque of the centrifugal force is bigger than the torque of the spring system, the clamp parts will be in a contact-free position. Backstops are assembled at the gearbox units without motor on the input shaft of the gearbox unit and with the motor behind motor shaft.

c- Rücklaufsperr

Die Zentrifugalkraft erzeugt ein abhebendes Drehmoment gegen das Anfederungsdrehmoment. Wenn das Drehmoment aus der Zentrifugalkraft größer ist als das Drehmoment der Anfederung, schwenken die Klemmkörper in eine berührungsfreie Position. Rücklaufsperr werden bei den Getrieben ohne Motor auf der Eingangswelle des Getriebes bei den Getrieben mit Motor hinter dem Motor montiert.



Genel Bilgiler

General Information

Einführung



Dönüş Yönleri / Direction of Rotation / Drehrichtungen

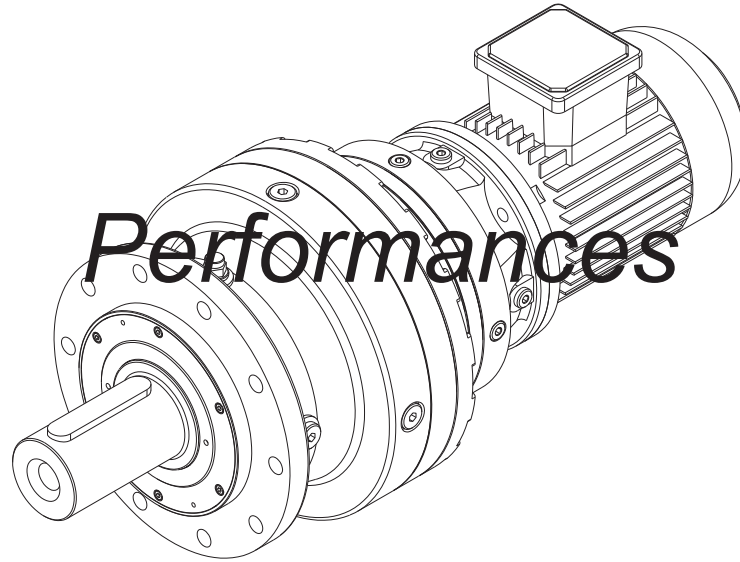
P Serisi L Tipi / P Series L Type / P Serie L Type	R Serisi L Tipi / R Series L Typ / R Serie L Type
P Serisi K Tipi / P Series K Typ / P Serie K Type	R Serisi K Tipi / R Series K Typ / R Serie K Type
P Serisi L Tipi Sonsuz Bağlantılı / P Series L Type with Worm Gearbox / P Serie L Typ mit Schneckenradgetriebe	R Serisi L Tipi Sonsuz Bağlantılı / R Series L Type with Worm Gearbox / R Serie L Typ mit Schneckenradgetriebe

CCW: Saat Yönüne Ters / Counter Clockwise / Gegen Uhrzeigersinn
CW: Saat Yönünde / Clockwise / Im Uhrzeigersinn

Tüm kademelerde geçerlidir / Valid for all stages / Gültig für alle Stufen



Güç ve Devir Tabloları



Leistung und Drehzahlübersicht



Motorlu Planet Redüktörler
Planetary Geared Motors
Planetengetriebemotoren



Güç	Çıkış Devri	Çıkış Momenti	Çıkış Gücü	Termik Güç [Açık Alan]	Termik Güç [Kapalı Alan]	Çevrim Oranı	Güv. Rad. Yük Çıkış	Servis Faktörü	Tipi	Anma Akımı	Ağırlık	Ölçü Sayfası	Fiyat Kodu			
Power	Output Speeds	Output Torque	Output Power	Therm. Power [Outdoor]	Therm. Power [Indoor]	Ratio	Per.O. Loads (Output)	Service Factors	Type	Rated Current	Weight	Dim. Page	Priç Ref.			
Leistung	Abtriebswelle Drehzahlen	Abtriebswelle Drehmomente	Abtriebswelle Leistung	Wärme-leistung [Außen]	Wärme-leistung [Innen]	Übersetzung	Zul.Querkräfte (Abtrieb)	Betriebs-faktor	Typ	Nenn-strom	Gewicht ~	Maße Seite	Preis No.			
P _g [kW]	n ₂ [r.p.m]	M ₂ [Nm]	P ₂ [kW]	P _{t1} [kW] 30 °C	P _{t2} [kW] 30 °C	i	F _{qam} [kN]	f _s		[A]	[kg]					
P _g [HP]																
0,25	0,37	4747	0,18	3,7	1,9	2456,29	154	2,6	PV2304L-71/6b	0,83	158	172	PVL017			
	0,43	4111	0,19	3,9	2,1	2069,65	161	2,7					RV2304L-71/6b	173	173	RVL017
0,34	0,30	5595	0,18	3,3	1,8	2956,64	155	1,2	PV1904L-71/6b	0,83	114	168	PVL018			
	0,37	4799	0,19	3,7	2,0	2444,16	146	1,6					RV1904L-71/6b	128	169	RVL018
	0,43	4204	0,19	4,0	2,1	2102,50	137	2,0								
0,57	0,47	3295	0,16	3,7	1,9	2956,64	135	1,9	PV1904L-71/4a	0,81	114	168	PVL019			
	0,57	2920	0,18	4,2	2,2	2444,16	128	2,5					RV1904L-71/4a	128	169	RVL019
0,65	0,65	2852	0,19	4,5	2,4	1385,02	123	3,0	PV1904L-71/6b	0,83	114	168	PVL018			
													RV1904L-71/6b	128	169	RVL018
0,38	0,38	4520	0,18	2,2	1,2	2362,68	79	1,1	PV1604L-71/6b	0,83	76	164	PVL020			
	0,44	3979	0,18	2,3	1,2	2032,42	76	1,3					RV1604L-71/6b	86	165	RVL020
0,49	0,49	2963	0,15	2,2	1,1	2858,09	74	1,2	PV1604L-71/4a	0,81	76	164	PVL021			
	0,59	2693	0,17	2,4	1,2	2362,68	70	1,7					RV1604L-71/4a	86	165	RVL021
	0,69	2415	0,17	2,5	1,3	2032,42	67	2,1								
	0,86	1998	0,18	2,7	1,3	1619,58	62	2,5								
	1,0	1693	0,19	2,9	1,5	1340,34	59	3,0								
0,49	0,49	2724	0,14	2,0	1,0	2858,09	74	1,0	PV1504L-71/4a	0,81	60	160	PVL022			
	0,59	2471	0,15	2,2	1,1	2362,68	70	1,2					RV1504L-71/4a	70	161	RVL022
	0,69	2227	0,16	2,3	1,1	2032,42	67	1,4								
	0,86	1870	0,17	2,4	1,2	1619,58	62	1,7								
	1,0	1601	0,18	2,5	1,3	1340,34	59	1,9								
	1,2	1408	0,18	2,6	1,3	1154,18	56	2,2								
1,5	1151	0,18	2,7	1,5	921,49	53	2,7									
1,7	1,7	1099	0,20	3,0	1,6	524,29	51	2,8	PV1504L-71/6b	0,83	60	160	PVL023			
													RV1504L-71/6b	70	161	RVL023
2,3	2,3	861	0,21	3,2	1,7	394,22	46	2,5	PV1503L-71/6b	0,83	54	160	PVL024			
													RV1503L-71/6b	64	161	RVL024
0,61	0,61	2245	0,14	1,8	1,0	2286,47	49	0,9	PV1204L-71/4a	0,81	47	156	PVL025			
	0,71	2038	0,15	2,0	1,0	1968,90	47	1,0					RV1204L-71/4a	49	157	RVL025
	0,89	1727	0,16	2,1	1,1	1571,95	43	1,2								
	1,1	1489	0,17	2,3	1,2	1300,92	41	1,3								
	1,2	1316	0,17	2,4	1,2	1120,24	39	1,5								
	1,6	1084	0,18	2,5	1,2	894,38	37	1,8								
	1,9	923	0,18	2,6	1,3	740,18	35	2,2								
	2,2	810	0,19	2,7	1,3	637,38	33	2,5								
2,4	2,4	814	0,20	2,5	1,4	381,08	32	1,7	PV1203L-71/6b	0,83	41	156	PVL026			
	2,9	692	0,21	2,8	1,6	315,38	31	2,6					RV1203L-71/6b	43	157	RVL026
3,7	3,7	509	0,20	2,8	1,3	381,08	28	2,6	PV1203L-71/4a	0,81	41	156	PVL027			
													RV1203L-71/4a	43	157	RVL027
1,2	1,2	1164	0,15	1,9	1,0	1120,24	39	0,9	PV1104L-71/4a	0,81	40	152	PVL028			
	1,6	982	0,16	2,0	1,0	894,38	37	1,0					RV1104L-71/4a	43	153	RVL028
	1,9	850	0,17	2,1	1,1	740,18	35	1,2								
	2,2	755	0,17	2,2	1,1	637,38	33	1,3								
2,4	2,4	795	0,20	2,0	1,3	381,08	32	1,1	PV1103L-71/6b	0,83	37	152	PVL029			
	2,9	682	0,20	2,3	1,3	315,38	31	1,5					RV1103L-71/6b	39	153	RVL029



Motorlu Planet Redüktörler Planetary Geared Motors Planetengetriebemotoren



Güç	Çıkış Devri	Çıkış Momenti	Çıkış Gücü	Termik Güç [Açık Alan]	Termik Güç [Kapalı Alan]	Çevrim Oranı	Güv. Rad. Yük Çıkış	Servis Faktörü	Tipi	Anma Akımı	Ağırlık	Ölçü Sayfası	Fiyat Kodu
Power	Output Speeds	Output Torque	Output Power	Therm. Power [Outdoor]	Therm. Power [Indoor]	Ratio	Per.O. Loads (Output)	Service Factors	Type	Rated Current	Weight	Dim. Page	Price Ref.
Leistung	Abtriebswelle Drehzahlen	Abtriebswelle Drehmomente	Abtriebswelle Leistung	Wärmeleistung [Außen]	Wärmeleistung [Innen]	Übersetzung	Zul.Querkräfte (Abtrieb)	Betriebsfaktor	Typ	Nennstrom	Gewicht ~	Maße Seite	Preis No.
P_g [kW]	n_2 [r.p.m]	M_2 [Nm]	P_2 [kW]	P_{t1} [kW] 30 °C	P_{t2} [kW] 30 °C	i	F_{qam} [kN]	f_s		[A]	[kg]		
P_g [HP]													
0,25 0,34	3,3	597	0,21	2,5	1,4	271,57	29	1,7	PV1103L-71/6b RV1103L-71/6b	0,83	37 39	152 153	PVL029 RVL029
	3,7	481	0,19	2,2	1,1	381,08	28	1,6	PV1103L-71/4a RV1103L-71/4a	0,81	37 39	152 153	PVL030 RVL030
	4,4	424	0,20	2,7	1,2	315,38	27	2,4					
	5,2	373	0,20	2,9	1,5	271,57	26	2,7					
	6,5	304	0,21	3,1	1,6	216,82	24	3,3					
0,37 0,50	0,37	7026	0,27	3,7	1,9	2456,29	154	1,8	PV2304L-80/6a RV2304L-80/6a	1,1	162 177	172 173	PVL031 RVL031
	0,43	6085	0,28	3,9	2,1	2069,65	161	1,8					
	0,53	5062	0,28	4,2	2,2	1710,91	151	2,5					
	0,57	4373	0,26	4,1	2,2	2456,29	158	2,7	PV2304L-71/4b RV2304L-71/4b	1,15	158 173	172 173	PVL032 RVL032
	0,68	3787	0,27	4,4	2,4	2069,65	165	2,7					
	0,37	7102	0,27	3,7	2,0	2444,16	146	1,1	PV1904L-80/6a RV1904L-80/6a	1,1	118 132	168 169	PVL033 RVL033
	0,43	6223	0,28	4,0	2,1	2102,50	137	1,4					
	0,47	4877	0,24	3,7	1,9	2956,64	135	1,3	PV1904L-71/4b RV1904L-71/4b	1,15	114 128	168 169	PVL034 RVL034
	0,57	4321	0,26	4,2	2,2	2444,16	128	1,7					
	0,67	3846	0,27	4,4	2,4	2102,50	122	2,1					
	0,84	3160	0,28	4,7	2,6	1675,43	114	2,6					
	0,95	2924	0,29	4,8	2,5	949,41	110	2,9	PV1904L-80/6a RV1904L-80/6a	1,1	118 132	168 169	PVL033 RVL033
	0,56	4804	0,28	2,5	1,3	1619,58	71	1,0	PV1604L-80/6a RV1604L-80/6a	1,1	80 90	164 165	PVL035 RVL035
	0,59	3985	0,25	2,4	1,2	2362,68	70	1,2	PV1604L-71/4b RV1604L-71/4b	1,15	76 86	164 165	PVL036 RVL036
	0,69	3574	0,26	2,5	1,3	2032,42	67	1,4					
0,86	2957	0,27	2,7	1,3	1619,58	62	1,7						
1,0	2506	0,27	2,9	1,5	1340,34	59	2,0						
1,2	2189	0,28	3,0	1,6	1154,18	56	2,3						
1,5	1775	0,28	3,1	1,6	921,49	53	2,8						
1,7	1645	0,30	3,2	1,7	524,29	51	3,0	PV1604L-80/6a RV1604L-80/6a	1,1	80 90	164 165	PVL035 RVL035	
2,3	1296	0,31	3,6	2,0	394,22	46	2,2	PV1603L-80/6a RV1603L-80/6a	1,1	74 84	164 165	PVL037 RVL037	
0,69	3296	0,24	2,3	1,1	2032,42	67	0,9	PV1504L-71/4b RV1504L-71/4b	1,15	60 70	160 161	PVL038 RVL038	
0,86	2767	0,25	2,4	1,2	1619,58	62	1,1						
1,0	2369	0,26	2,5	1,3	1340,34	59	1,3						
1,2	2084	0,26	2,6	1,3	1154,18	56	1,5						
1,5	1704	0,27	2,7	1,5	921,49	53	1,8						
1,8	1445	0,28	3,0	1,6	762,61	50	2,1						
2,1	1265	0,28	3,1	1,6	656,69	47	2,5						
2,3	1274	0,30	3,2	1,7	394,22	46	1,7	PV1503L-80/6a RV1503L-80/6a	1,1	58 68	160 161	PVL039 RVL039	
2,8	1074	0,31	3,5	1,9	325,89	44	2,4						
3,2	932	0,31	3,8	2,0	280,33	42	3,0						
3,6	798	0,30	3,5	1,8	394,22	41	2,4	PV1503L-71/4b RV1503L-71/4b	1,15	54 64	160 161	PVL040 RVL040	



Motorlu Planet Redüktörler

Planetary Geared Motors

Planetengetriebemotoren



Güç	Çıkış Devri	Çıkış Momenti	Çıkış Gücü	Termik Güç [Açık Alan]	Termik Güç [Kapalı Alan]	Çevrim Oranı	Güv. Rad. Yük Çıkış	Servis Faktörü	Tipi	Anma Akımı	Ağırlık	Ölçü Sayfası	Fiyat Kodu	
Power	Output Speeds	Output Torque	Output Power	Therm. Power [Outdoor]	Therm. Power [Indoor]	Ratio	Per.O. Loads (Output)	Service Factors	Type	Rated Current	Weight	Dim. Page	Price Ref.	
Leistung P _g [kW]	Abtriebswelle Drehzahlen	Abtriebswelle Drehmomente	Abtriebswelle Leistung	Wärme- leistung [Außen]	Wärme- leistung [Innen]	Übersetzung	Zul.Querkräfte (Abtrieb)	Betriebs- faktor	Typ	Nenn- strom	Gewicht ~	Maße Seite	Preis No.	
P _g [HP]	n ₂ [r.p.m]	M ₂ [Nm]	P ₂ [kW]	P _{t1} [kW] 30 °C	P _{t2} [kW] 30 °C	i	F _{qam} [kN]	f _s		[A]	[kg]			
0,37 0,50	1,1	2203	0,25	2,3	1,2	1300,92	41	0,9	PV1204L-71/4b RV1204L-71/4b	1,15	47	156	PVL041	
	1,2	1948	0,25	2,4	1,2	1120,24	39	1,0						
	1,6	1604	0,26	2,5	1,2	894,38	37	1,2						
	1,9	1366	0,27	2,6	1,3	740,18	35	1,5						
	2,2	1199	0,28	2,7	1,3	637,38	33	1,7						
	2,4	1205	0,30	2,5	1,4	381,08	32	1,2	PV1203L-80/6a RV1203L-80/6a	1,1	45	156	PVL042	
	2,9	1025	0,31	2,8	1,6	315,38	31	1,8						
	3,3	892	0,31	3,0	1,7	271,57	29	2,2						
	3,7	753	0,29	2,8	1,3	381,08	28	1,7	PV1203L-71/4b RV1203L-71/4b	1,15	41	156	PVL043	
	4,4	650	0,30	3,3	1,7	315,38	27	2,7						
	2,2	1117	0,26	2,2	1,1	637,38	33	0,9	PV1104L-71/4b RV1104L-71/4b	1,15	40	152	PVL044	
	2,8	927	0,27	2,3	1,1	508,87	31	1,1						
	2,9	1009	0,30	2,3	1,3	315,38	31	1,0	PV1103L-80/6a RV1103L-80/6a	1,1	41	152	PVL045	
	3,3	883	0,31	2,5	1,4	271,57	29	1,1						
	3,7	712	0,27	2,2	1,1	381,08	28	1,1	PV1103L-71/4b RV1103L-71/4b	1,15	37	152	PVL046	
	4,4	627	0,29	2,7	1,2	315,38	27	1,6						
	5,2	552	0,30	2,9	1,5	271,57	26	1,8						
	6,5	450	0,30	3,1	1,6	216,82	24	2,2						
	7,8	378	0,31	3,3	1,7	179,44	23	2,6						
	9,1	329	0,31	3,4	1,8	154,52	22	3,0						
	11	265	0,31	3,6	1,8	123,36	20	3,8						
	0,55 0,75	0,43	9357	0,42	6,5	3,5	2110,97	204	3,2	PV2904L-80/6b RV2904L-80/6b	1,5	319	184	PVL047
		0,35	11151	0,41	5,1	2,8	2540,99	169	1,9	PV2704L-80/6b RV2704L-80/6b	1,5	246	180	PVL048
0,42		9565	0,42	5,5	3,0	2141,02	160	2,4						
0,54		7602	0,43	5,9	3,2	1668,32	148	2,6						
0,55		7058	0,41	5,7	3,0	2540,99	148	2,8	PV2704L-80/4a RV2704L-80/4a	1,6	245	180	PVL049	
0,37		10793	0,41	4,3	2,3	2456,29	199	1,5	PV2404L-80/6b RV2404L-80/6b	1,5	246	176	PVL050	
0,43		9286	0,42	4,6	2,4	2069,65	189	1,6						
0,53		7682	0,42	4,8	2,5	1710,91	179	2,4						
0,57		6785	0,40	4,7	2,6	2456,29	174	2,2	PV2404L-80/4a RV2404L-80/4a	1,6	210	176	PVL051	
0,68		5863	0,42	5,1	2,7	2069,65	165	2,4						
0,37		10444	0,40	3,7	1,9	2456,29	154	1,2	PV2304L-80/6b RV2304L-80/6b	1,5	162	172	PVL052	
0,43		9045	0,41	3,9	2,1	2069,65	161	1,2						
0,53		7524	0,41	4,2	2,2	1710,91	151	1,7						
0,57		6500	0,39	4,1	2,2	2456,29	158	1,8	PV2304L-80/4a RV2304L-80/4a	1,6	161	172	PVL053	
0,68		5630	0,40	4,4	2,4	2069,65	165	1,8						
0,82		4761	0,41	4,6	2,5	1710,91	153	2,6						
0,95		4142	0,41	4,8	2,6	1471,75	149	3,0						
0,98		4114	0,42	4,8	2,5	913,87	148	3,0	PV2304L-80/6b RV2304L-80/6b	1,5	162	172	PVL052	
											177	173	RVL052	



Motorlu Planet Redüktörler Planetary Geared Motors Planetengetriebemotoren



Güç	Çıkış Devri	Çıkış Momenti	Çıkış Gücü	Termik Güç [Açık Alan]	Termik Güç [Kapalı Alan]	Çevrim Oranı	Güv. Rad. Yük Çıkış	Servis Faktörü	Tipi	Anma Akımı	Ağırlık	Ölçü Sayfası	Fiyat Kodu
Power	Output Speeds	Output Torque	Output Power	Therm. Power [Outdoor]	Therm. Power [Indoor]	Ratio	Per.O. Loads (Output)	Service Factors	Type	Rated Current	Weight	Dim. Page	Price Ref.
Leistung	Abtriebswelle Drehzahlen	Abtriebswelle Drehmomente	Abtriebswelle Leistung	Wärmeleistung [Außen]	Wärmeleistung [Innen]	Übersetzung	Zul.Querkräfte (Abtrieb)	Betriebsfaktor	Typ	Nennstrom	Gewicht ~	Maße Seite	Preis No.
P_g [kW] P_g [HP]	n_2 [r.p.m.]	M_2 [Nm]	P_2 [kW]	P_{t1} [kW] 30 °C	P_{t2} [kW] 30 °C	i	F_{qam} [kN]	f_s		[A]	[kg]		
0,55 0,75	0,43	9250	0,41	4,0	2,1	2102,50	137	0,9	PV1904L-80/6b	1,5	118	168	PVL054
	0,54	7513	0,42	4,3	2,3	1675,43	130	1,1	RV1904L-80/6b		132	169	RVL054
0,57 0,67 0,84 1,0 1,2 1,5	0,57	6424	0,39	4,2	2,2	2444,16	128	1,2	PV1904L-80/4a	1,6	117	168	PVL055
	0,67	5717	0,40	4,4	2,4	2102,50	122	1,4	RV1904L-80/4a		131	169	RVL055
	0,84	4698	0,41	4,7	2,6	1675,43	114	1,8					
	1,0	3957	0,42	5,0	2,7	1385,02	108	2,1					
	1,2	3441	0,42	5,2	2,8	1191,42	103	2,5					
	1,5	2774	0,43	5,4	2,9	949,41	96	3,0					
2,2	2,2	2012	0,46	6,5	3,4	407,81	85	2,4	PV1903L-80/6b	1,5	115	168	PVL056
									RV1903L-80/6b		129	169	RVL056
0,69 0,86 1,0 1,2 1,5 1,8 2,1	0,69	5312	0,38	2,5	1,3	2032,42	67	0,9	PV1604L-80/4a	1,6	79	164	PVL057
	0,86	4395	0,40	2,7	1,3	1619,58	62	1,1	RV1604L-80/4a		89	165	RVL057
	1,0	3725	0,41	2,9	1,5	1340,34	59	1,3					
	1,2	3254	0,41	3,0	1,6	1154,18	56	1,5					
	1,5	2638	0,42	3,1	1,6	921,49	53	1,9					
	1,8	2223	0,43	3,3	1,7	762,61	50	2,2					
	2,1	1937	0,43	3,4	1,8	656,69	47	2,6					
2,3 2,8	2,3	1927	0,46	3,6	2,0	394,22	46	1,5	PV1603L-80/6b	1,5	74	164	PVL058
	2,8	1615	0,47	4,1	2,2	325,89	44	2,5	RV1603L-80/6b		84	165	RVL058
3,6	1220	0,45	4,0	2,1	394,22	41	2,2	PV1603L-80/4a	1,6	73	164	PVL059	
									RV1603L-80/4a		83	165	RVL059
1,0 1,2 1,5 1,8 2,1	1,0	3521	0,39	2,5	1,3	1340,34	59	0,9	PV1504L-80/4a	1,6	63	160	PVL060
	1,2	3098	0,39	2,6	1,3	1154,18	56	1,0	RV1504L-80/4a		73	161	RVL060
	1,5	2533	0,40	2,7	1,5	921,49	53	1,2					
	1,8	2148	0,41	3,0	1,6	762,61	50	1,4					
	2,1	1880	0,42	3,1	1,6	656,69	47	1,6					
2,3 2,8 3,2	2,3	1893	0,45	3,2	1,7	394,22	46	1,1	PV1503L-80/6b	1,5	58	160	PVL061
	2,8	1596	0,46	3,5	1,9	325,89	44	1,6	RV1503L-80/6b		68	161	RVL061
	3,2	1386	0,47	3,8	2,0	280,33	42	2,0					
3,6 4,3	3,6	1186	0,44	3,5	1,8	394,22	41	1,6	PV1503L-80/4a	1,6	57	160	PVL062
	4,3	1013	0,46	3,9	2,0	325,89	38	2,5	RV1503L-80/4a		67	161	RVL062
1,8	1,8	2311	0,43	2,6	1,4	508,87	35	0,9	PV1204L-80/6b	1,5	51	156	PVL063
									RV1204L-80/6b		53	157	RVL063
1,9 2,2 2,8	1,9	2031	0,40	2,6	1,3	740,18	35	1,0	PV1204L-80/4a	1,6	50	156	PVL064
	2,2	1782	0,41	2,7	1,3	637,38	33	1,1	RV1204L-80/4a		52	157	RVL064
	2,8	1457	0,42	2,8	1,4	508,87	31	1,4					
2,9 3,3	2,9	1523	0,46	2,8	1,6	315,38	31	1,2	PV1203L-80/6b	1,5	45	156	PVL065
	3,3	1326	0,46	3,0	1,7	271,57	29	1,5	RV1203L-80/6b		47	157	RVL065
3,7 4,4 5,2 6,5	3,7	1119	0,43	2,8	1,3	381,08	28	1,2	PV1203L-80/4a	1,6	44	156	PVL066
	4,4	967	0,45	3,3	1,7	315,38	27	1,8	RV1203L-80/4a		46	157	RVL066
	5,2	847	0,46	3,5	1,8	271,57	26	2,4					
	6,5	686	0,46	3,8	2,0	216,82	24	2,9					
3,3 3,9	3,3	1118	0,39	2,4	1,2	421,14	29	0,9	PV1104L-80/4a	1,6	44	152	PVL067
	3,9	945	0,38	2,4	1,1	362,65	28	1,1	RV1104L-80/4a		47	153	RVL067



Motorlu Planet Redüktörler Planetary Geared Motors Planetengetriebemotoren



Güç	Çıkış Devri	Çıkış Momenti	Çıkış Gücü	Termik Güç [Açık Alan]	Termik Güç [Kapalı Alan]	Çevrim Oranı	Güv. Rad. Yük Çıkış	Servis Faktörü	Tipi	Anma Akımı	Ağırlık	Ölçü Sayfası	Fiyat Kodu
Power	Output Speeds	Output Torque	Output Power	Therm. Power [Outdoor]	Therm. Power [Indoor]	Ratio	Per. O. Loads (Output)	Service Factors	Type	Rated Current	Weight	Dim. Page	Price Ref.
Leistung	Abtriebswelle Drehzahlen	Abtriebswelle Drehmomente	Abtriebswelle Leistung	Wärmeleistung [Außen]	Wärmeleistung [Innen]	Übersetzung	Zul. Querkräfte (Abtrieb)	Betriebsfaktor	Typ	Nennstrom	Gewicht ~	Maße Seite	Preis No.
P _g [kW]	n ₂ [r.p.m]	M ₂ [Nm]	P ₂ [kW]	P _{t1} [kW] 30 °C	P _{t2} [kW] 30 °C	i	F _{qam} [kN]	f _s		[A]	[kg]		
P _g [HP]													
0,55 0,75	4,2	1063	0,46	2,7	1,5	216,82	27	0,9	PV1103L-80/6b RV1103L-80/6b	1,5	41 43	152 153	PVL068 RVL068
	4,4 5,2 6,5 7,8 9,1 11 14 16	933 820 669 562 488 394 325 279	0,43 0,44 0,45 0,46 0,46 0,47 0,47 0,47	2,7 2,9 3,1 3,3 3,4 3,6 3,7 3,6	1,2 1,5 1,6 1,7 1,8 1,8 1,7 1,5	315,38 271,57 216,82 179,44 154,52 123,36 102,09 87,91	27 26 24 23 22 20 19 18	1,1 1,2 1,5 1,8 2,0 2,5 3,1 3,6	PV1103L-80/4a RV1103L-80/4a	1,6	40 42	152 153	PVL069 RVL069
	17	273	0,49	3,6	2,1	52,56	18	2,5	PV1102L-80/6b RV1102L-80/6b	1,5	37 39	152 153	PVL070 RVL070
	27	175	0,49	4,1	2,0	52,56	16	3,7	PV1102L-80/4a RV1102L-80/4a	1,6	36 38	152 153	PVL071 RVL071
0,75 1,0	0,41	13520	0,58	7,7	4,3	2202,19	277	2,4	PV3504L-90S/6 RV3504L-90S/6	2,1	434 520	188 189	PVL072 RVL072
	0,43 0,51	12759 10970	0,57 0,58	6,5 6,9	3,5 3,7	2110,97 1778,69	204 194	2,3 3,2	PV2904L-90S/6 RV2904L-90S/6	2,1	322 394	184 185	PVL073 RVL073
	0,35 0,42 0,54	15206 13043 10367	0,56 0,57 0,59	5,1 5,5 5,9	2,8 3,0 3,2	2540,99 2141,02 1668,32	169 160 148	1,4 1,8 1,9	PV2704L-90S/6 RV2704L-90S/6	2,1	249 314	180 181	PVL074 RVL074
	0,55 0,65 0,84	9624 8319 6614	0,56 0,57 0,58	5,7 6,1 6,4	3,0 3,3 3,5	2540,99 2141,02 1668,32	148 140 130	2,1 2,7 2,8	PV2704L-80/4b RV2704L-80/4b	2,0	247 312	180 181	PVL075 RVL075
	0,37 0,43 0,53	14718 12663 10476	0,56 0,58 0,58	4,3 4,6 4,8	2,3 2,4 2,5	2456,29 2069,65 1710,91	199 189 179	1,1 1,2 1,8	PV2404L-90S/6 RV2404L-90S/6	2,1	213 228	176 177	PVL076 RVL076
	0,57 0,68 0,82 0,95	9252 7995 6711 5824	0,55 0,57 0,58 0,58	4,7 5,1 5,4 5,6	2,6 2,7 2,9 3,0	2456,29 2069,65 1710,91 1471,75	174 165 156 149	1,6 1,8 2,7 3,0	PV2404L-80/4b RV2404L-80/4b	2,0	211 226	176 177	PVL077 RVL077
	0,37 0,43 0,53	14242 12334 10260	0,55 0,56 0,57	3,7 3,9 4,2	1,9 2,1 2,2	2456,29 2069,65 1710,91	154 161 151	0,9 0,9 1,2	PV2304L-90S/6 RV2304L-90S/6	2,1	164 180	172 173	PVL078 RVL078
	0,57 0,68 0,82 0,95 1,2	8863 7677 6492 5649 4558	0,53 0,54 0,56 0,56 0,57	4,1 4,4 4,6 4,8 5,0	2,2 2,4 2,5 2,6 2,7	2456,29 2069,65 1710,91 1471,75 1172,80	158 165 153 149 139	1,3 1,3 1,9 2,2 2,6	PV2304L-80/4b RV2304L-80/4b	2,0	162 177	172 173	PVL079 RVL079
	0,65	8557	0,58	4,5	2,4	1385,02	123	1,0	PV1904L-90S/6 RV1904L-90S/6	2,1	121 135	168 169	PVL080 RVL081
	0,67 0,84 1,0 1,2	7796 6406 5395 4692	0,54 0,56 0,57 0,58	4,4 4,7 5,0 5,2	2,4 2,6 2,7 2,8	2102,50 1675,43 1385,02 1191,42	122 114 108 103	1,0 1,3 1,6 1,8	PV1904L-80/4b RV1904L-80/4b	2,0	118 132	168 169	PVL081 RVL081



Motorlu Planet Redüktörler Planetary Geared Motors Planetengetriebemotoren



Güç	Çıkış Devri	Çıkış Momenti	Çıkış Gücü	Termik Güç [Açık Alan]	Termik Güç [Kapalı Alan]	Çevrim Oranı	Güv. Rad. Yük Çıkış	Servis Faktörü	Tipi	Anma Akımı	Ağırlık	Ölçü Sayfası	Fiyat Kodu	
Power	Output Speeds	Output Torque	Output Power	Therm. Power [Outdoor]	Therm. Power [Indoor]	Ratio	Per.O. Loads (Output)	Service Factors	Type	Rated Current	Weight	Dim. Page	Price Ref.	
Leistung	Abtriebswelle Drehzahlen	Abtriebswelle Drehmomente	Abtriebswelle Leistung	Wärmeleistung [Außen]	Wärmeleistung [Innen]	Übersetzung	Zul.Querkräfte (Abtrieb)	Betriebsfaktor	Typ	Nennstrom	Gewicht ~	Maße Seite	Preis No.	
P_g [kW]	n_2 [r.p.m]	M_2 [Nm]	P_2 [kW]	P_{t1} [kW] 30 °C	P_{t2} [kW] 30 °C	i	F_{qam} [kN]	f_s		[A]	[kg]			
P_g [HP]														
0,75 1,0	1,5	3783	0,58	5,4	2,9	949,41	96	2,2	PV1904L-80/4b	2,0	118	168	PVL081	
	1,8	3178	0,59	5,7	3,1	785,72	91	2,6	RV1904L-80/4b		132	169	RVL081	
	2,1	2762	0,60	6,0	3,2	676,59	87	3,0						
	2,2	2743	0,63	6,5	3,4	407,81	85	1,8	PV1903L-90S/6	2,1	118	168	PVL082	
	2,7	2294	0,64	7,3	3,9	337,13	80	2,8	RV1903L-90S/6		132	169	RVL082	
	3,4	1750	0,63	7,2	4,0	407,81	74	2,6	PV1903L-80/4b	2,0	114	168	PVL083	
										RV1903L-80/4b		128	169	RVL083
	0,98	5692	0,58	2,8	1,5	921,49	60	0,9	PV1604L-90S/6	2,1	83	164	PVL084	
										RV1604L-90S/6		93	165	RVL084
	1,0	5079	0,56	2,9	1,5	1340,34	59	1,0	PV1604L-80/4b	2,0	80	164	PVL085	
	1,2	4438	0,56	3,0	1,6	1154,18	56	1,1	RV1604L-80/4b		90	165	RVL085	
	1,5	3597	0,57	3,1	1,6	921,49	53	1,4						
1,8	3031	0,58	3,3	1,7	762,61	50	1,6							
2,1	2641	0,59	3,4	1,8	656,69	47	1,9							
2,3	2628	0,63	3,6	2,0	394,22	46	1,1	PV1603L-90S/6	2,1	77	164	PVL086		
2,8	2203	0,64	4,1	2,2	325,89	44	1,8	RV1603L-90S/6		87	165	RVL086		
3,2	1905	0,64	4,4	2,3	280,33	42	2,5							
3,6	1664	0,62	4,0	2,1	394,22	41	1,6	PV1603L-80/4b	2,0	74	164	PVL087		
4,3	1411	0,63	4,6	2,3	325,89	38	2,8	RV1603L-80/4b		84	165	RVL087		
1,5	3454	0,55	2,7	1,5	921,49	53	0,9	PV1504L-80/4b	2,0	64	160	PVL088		
1,8	2929	0,56	3,0	1,6	762,61	50	1,1	RV1504L-80/4b		74	161	RVL088		
2,1	2563	0,57	3,1	1,6	656,69	47	1,2							
2,7	2086	0,58	3,3	1,7	524,29	44	1,5							
2,8	2177	0,63	3,5	1,9	325,89	44	1,2	PV1503L-90S/6	2,1	61	160	PVL089		
3,2	1890	0,64	3,8	2,0	280,33	42	1,5	RV1503L-90S/6		71	161	RVL089		
3,6	1618	0,60	3,5	1,8	394,22	41	1,2	PV1503L-80/4b	2,0	58	160	PVL090		
4,3	1382	0,62	3,9	2,0	325,89	38	1,8	RV1503L-80/4b		68	161	RVL090		
5,0	1206	0,63	4,2	2,2	280,33	37	2,3							
6,0	1008	0,64	4,5	2,3	232,00	35	2,7							
2,5	2233	0,58	2,7	1,5	362,65	32	0,9	PV1204L-90S/6	2,1	53	156	PVL091		
									RV1204L-90S/6		55	157	RVL091	
2,8	1987	0,57	2,8	1,4	508,87	31	1,0	PV1204L-80/4b	2,0	51	156	PVL092		
									RV1204L-80/4b		53	157	RVL092	
2,9	2077	0,62	2,8	1,6	315,38	31	0,9	PV1203L-90S/6	2,1	47	156	PVL093		
3,3	1808	0,63	3,0	1,7	271,57	29	1,1	RV1203L-90S/6		49	157	RVL093		
3,7	1526	0,59	2,8	1,3	381,08	28	0,9	PV1203L-80/4b	2,0	45	156	PVL094		
4,4	1318	0,61	3,3	1,7	315,38	27	1,4	RV1203L-80/4b		47	157	RVL094		
5,2	1154	0,62	3,5	1,8	271,57	26	1,7							
6,5	935	0,63	3,8	2,0	216,82	24	2,1							
7,8	781	0,64	4,0	2,1	179,44	23	2,6							
9,1	677	0,64	4,1	2,1	154,52	22	3,0							
4,8	991	0,50	2,4	0,9	289,53	26	1,0	PV1104L-80/4b	2,0	45	152	PVL095		
									RV1104L-80/4b		48	153	RVL095	



Motorlu Planet Redüktörler

Planetary Geared Motors

Planetengetriebemotoren



Güç	Çıkış Devri	Çıkış Momenti	Çıkış Gücü	Termik Güç [Açık Alan]	Termik Güç [Kapalı Alan]	Çevrim Oranı	Güv. Rad. Yük Çıkış	Servis Faktörü	Tipi	Anma Akımı	Ağırlık	Ölçü Sayfası	Fiyat Kodu
Power	Output Speeds	Output Torque	Output Power	Therm. Power [Outdoor]	Therm. Power [Indoor]	Ratio	Per.O. Loads (Output)	Service Factors	Type	Rated Current	Weight	Dim. Page	Price Ref.
Leistung	Abtriebswelle Drehzahlen	Abtriebswelle Drehmomente	Abtriebswelle Leistung	Wärmeleistung [Außen]	Wärmeleistung [Innen]	Übersetzung	Zul.Querkräfte (Abtrieb)	Betriebsfaktor	Typ	Nennstrom	Gewicht ~	Maße Seite	Preis No.
P _g [kW]	n ₂ [r.p.m]	M ₂ [Nm]	P ₂ [kW]	P _{t1} [kW] 30 °C	P _{t2} [kW] 30 °C	i	F _{qam} [kN]	f _s		[A]	[kg]		
P _g [HP]													
0,75 1,0	5,2	1118	0,60	2,9	1,5	271,57	26	0,9	PV1103L-80/4b	2,0	41	152	PVL096
	6,5	913	0,62	3,1	1,6	216,82	24	1,1	RV1103L-80/4b		43	153	RVL096
	7,8	767	0,63	3,3	1,7	179,44	23	1,3					
	9,1	666	0,63	3,4	1,8	154,52	22	1,5					
	11	537	0,64	3,6	1,8	123,36	20	1,9					
	14	444	0,64	3,7	1,7	102,09	19	2,3					
	16	381	0,63	3,6	1,5	87,91	18	2,6					
	17	373	0,67	3,6	2,1	52,56	18	1,8	PV1102L-90S/6	2,1	40	152	PVL097
	21	312	0,68	4,2	2,4	43,50	17	2,8	RV1102L-90S/6		42	153	RVL097
	27	239	0,67	4,1	2,0	52,56	16	2,7	PV1102L-80/4b	2,0	36	152	PVL098
	32	201	0,68	4,7	2,3	43,50	15	4,3	RV1102L-80/4b		38	153	RVL098
	1,1 1,5	0,41	19830	0,85	7,7	4,3	2202,19	277	1,6	PV3504L-90L/6	3,0	437	188
0,49		16590	0,85	8,4	4,6	1829,51	262	2,7	RV3504L-90L/6		523	189	RVL099
0,64		12694	0,85	8,5	4,7	2202,19	242	2,4	PV3504L-90S/4	2,6	435	188	PVL100
									RV3504L-90S/4		521	189	RVL100
0,43		18714	0,84	6,5	3,5	2110,97	204	1,6	PV2904L-90L/6	3,0	325	184	PVL101
0,51		16089	0,85	6,9	3,7	1778,69	194	2,2	RV2904L-90L/6		397	185	RVL101
0,65		12629	0,86	7,3	3,9	1385,99	179	2,8					
0,66		11993	0,83	7,1	3,9	2110,97	178	2,4	PV2904L-90S/4	2,6	323	184	PVL102
									RV2904L-90S/4		395	185	RVL102
0,77		10709	0,86	7,6	4,1	1167,83	170	3,3	PV2904L-90L/6	3,0	325	184	PVL101
									RV2904L-90L/6		397	185	RVL101
0,35		22303	0,83	5,1	2,8	2540,99	169	1,0	PV2704L-90L/6	3,0	251	180	PVL103
0,42		19130	0,84	5,5	3,0	2141,02	160	1,2	RV2704L-90L/6		316	181	RVL103
0,54		15204	0,86	5,9	3,2	1668,32	148	1,3					
0,55		14115	0,81	5,7	3,0	2540,99	148	1,4	PV2704L-90S/4	2,6	250	180	PVL104
0,65		12202	0,84	6,1	3,3	2141,02	140	1,8	RV2704L-90S/4		315	181	RVL104
0,84		9701	0,85	6,4	3,5	1668,32	130	1,9					
0,95		8643	0,86	6,6	3,6	945,38	125	2,9	PV2704L-90L/6	3,0	251	180	PVL103
								RV2704L-90L/6		316	181	RVL103	
0,53	15364	0,85	4,8	2,5	1710,91	179	1,2	PV2404L-90L/6	3,0	215	176	PVL105	
								RV2404L-90L/6		230	177	RVL105	
0,57	13570	0,81	4,7	2,6	2456,29	174	1,1	PV2404L-90S/4	2,6	212	176	PVL106	
0,68	11726	0,83	5,1	2,7	2069,65	165	1,2	RV2404L-90S/4		227	177	RVL106	
0,82	9843	0,84	5,4	2,9	1710,91	156	1,8						
0,95	8542	0,85	5,6	3,0	1471,75	149	2,1						
1,2	6872	0,86	5,8	3,1	1172,80	139	2,5						
0,57	13000	0,78	4,1	2,2	2456,29	158	0,9	PV2304L-90S/4	2,6	164	172	PVL107	
0,68	11260	0,80	4,4	2,4	2069,65	165	0,9	RV2304L-90S/4		180	173	RVL107	
0,82	9522	0,82	4,6	2,5	1710,91	153	1,3						
0,95	8285	0,83	4,8	2,6	1471,75	149	1,5						
1,2	6685	0,84	5,0	2,7	1172,80	139	1,8						
1,5	5297	0,85	5,4	2,9	913,87	129	2,4						
1,9	4444	0,86	5,7	3,0	756,31	122	2,8						



Motorlu Planet Redüktörler

Planetary Geared Motors

Planetengetriebemotoren



Güç	Çıkış Devri	Çıkış Momenti	Çıkış Gücü	Termik Güç [Açık Alan]	Termik Güç [Kapalı Alan]	Çevrim Oranı	Güv. Rad. Yük Çıkış	Servis Faktörü	Tipi	Anma Akımı	Ağırlık	Ölçü Sayfası	Fiyat Kodu
Power	Output Speeds	Output Torque	Output Power	Therm. Power [Outdoor]	Therm. Power [Indoor]	Ratio	Per.O. Loads (Output)	Service Factors	Type	Rated Current	Weight	Dim. Page	Price Ref.
Leistung	Abtriebswelle Drehzahlen	Abtriebswelle Drehmomente	Abtriebswelle Leistung	Wärmeleistung [Außen]	Wärmeleistung [Innen]	Übersetzung	Zul.Querkräfte (Abtrieb)	Betriebsfaktor	Typ	Nennstrom	Gewicht ~	Maße Seite	Preis No.
P_g [kW]	n_2 [r.p.m]	M_2 [Nm]	P_2 [kW]	P_{t1} [kW] 30 °C	P_{t2} [kW] 30 °C	i	F_{qam} [kN]	f_s		[A]	[kg]		
P_g [HP]													
1,1 1,5	2,7	3346	0,93	7,0	3,7	338,80	109	2,8	PV2303L-90L/6 RV2303L-90L/6	3,0	167 183	172 173	PVL108 RVL108
0,84 1,0 1,2 1,5 1,8 2,1	9396 7913 6882 5548 4660 4051	0,82 0,84 0,85 0,86 0,87 0,88	4,7 5,0 5,2 5,4 5,7 6,0	2,6 2,7 2,8 2,9 3,1 3,2	1675,43 1385,02 1191,42 949,41 785,72 676,59	114 108 103 96 91 87	0,9 1,1 1,2 1,5 1,8 2,0	PV1904L-90S/4 RV1904L-90S/4	2,6	120 134	168 169	PVL109 RVL109	
2,2 2,7 3,1	4023 3365 2915	0,93 0,94 0,95	6,5 7,3 7,8	3,4 3,9 4,1	407,81 337,13 290,00	85 80 77	1,2 1,9 2,4	PV1903L-90L/6 RV1903L-90L/6	3,0	120 134	168 169	PVL110 RVL110	
3,4 4,2	2566 2163	0,92 0,94	7,2 8,1	4,0 4,4	407,81 337,13	74 70	1,7 2,9	PV1903L-90S/4 RV1903L-90S/4	2,6	117 131	168 169	PVL111 RVL111	
1,5 1,8 2,1 2,7	5276 4446 3873 3134	0,84 0,85 0,86 0,88	3,1 3,3 3,4 3,6	1,6 1,7 1,8 1,9	921,49 762,61 656,69 524,29	53 50 47 44	0,9 1,1 1,3 1,6	PV1604L-90S/4 RV1604L-90S/4	2,6	82 92	164 165	PVL112 RVL112	
2,8 3,2	3231 2794	0,93 0,94	4,1 4,4	2,2 2,3	325,89 280,33	44 42	1,2 1,7	PV1603L-90L/6 RV1603L-90L/6	3,0	80 90	164 165	PVL113 RVL113	
3,6 4,3 5,0	2441 2069 1798	0,91 0,93 0,94	4,0 4,6 4,9	2,1 2,3 2,5	394,22 325,89 280,33	41 38 37	1,1 1,9 2,6	PV1603L-90S/4 RV1603L-90S/4	2,6	79 89	164 165	PVL114 RVL114	
2,4	3426	0,86	3,2	1,7	373,63	46	0,9	PV1504L-90L/6 RV1504L-90L/6	3,0	70 80	160 161	PVL115 RVL115	
2,7	3060	0,86	3,3	1,7	524,29	44	1,0	PV1504L-90S/4 RV1504L-90S/4	2,6	69 79	160 161	PVL116 RVL116	
3,2 3,9	2772 2310	0,93 0,94	3,8 4,0	2,0 2,1	280,33 232,00	42 40	1,0 1,2	PV1503L-90L/6 RV1503L-90L/6	3,0	63 73	160 161	PVL117 RVL117	
4,3 5,0 6,0 7,6 8,8	2027 1769 1479 1193 1032	0,91 0,93 0,93 0,95 0,95	3,9 4,2 4,5 4,8 5,0	2,0 2,2 2,3 2,5 2,5	325,89 280,33 232,00 184,88 159,20	38 37 35 32 31	1,3 1,6 1,9 2,6 3,0	PV1503L-90S/4 RV1503L-90S/4	2,6	60 70	160 161	PVL118 RVL118	
17	572	0,99	5,9	3,5	54,38	25	2,9	PV1502L-90L/6 RV1502L-90L/6	3,0	59 69	160 161	PVL119 RVL119	
3,9	2047	0,83	3,0	1,4	362,65	28	1,0	PV1204L-90S/4 RV1204L-90S/4	2,6	55 57	156 157	PVL120 RVL120	
4,2	2141	0,93	3,3	1,8	216,82	27	0,9	PV1203L-90L/6 RV1203L-90L/6	3,0	49 51	156 157	PVL121 RVL121	
4,4 5,2 6,5 7,8	1933 1693 1371 1146	0,90 0,91 0,93 0,94	3,3 3,5 3,8 4,0	1,7 1,8 2,0 2,1	315,38 271,57 216,82 179,44	27 26 24 23	0,9 1,2 1,5 1,7	PV1203L-90S/4 RV1203L-90S/4	2,6	48 50	156 157	PVL122 RVL122	



Motorlu Planet Redüktörler

Planetary Geared Motors

Planetengetriebemotoren



Güç	Çıkış Devri	Çıkış Momenti	Çıkış Gücü	Termik Güç [Açık Alan]	Termik Güç [Kapalı Alan]	Çevrim Oranı	Güv. Rad. Yük Çıkış	Servis Faktörü	Tipi	Anma Akımı	Ağırlık	Ölçü Sayfası	Fiyat Kodu
Power	Output Speeds	Output Torque	Output Power	Therm. Power [Outdoor]	Therm. Power [Indoor]	Ratio	Per.O. Loads (Output)	Service Factors	Type	Rated Current	Weight	Dim. Page	Price Ref.
Leistung	Abtriebswelle Drehzahlen	Abtriebswelle Drehmomente	Abtriebswelle Leistung	Wärmeleistung [Außen]	Wärmeleistung [Innen]	Übersetzung	Zul.Querkräfte (Abtrieb)	Betriebsfaktor	Typ	Nennstrom	Gewicht ~	Maße Seite	Preis No.
P_g [kW]	n_2 [r.p.m]	M_2 [Nm]	P_2 [kW]	P_{t1} [kW] 30 °C	P_{t2} [kW] 30 °C	i	F_{qam} [kN]	f_s		[A]	[kg]		
P_g [HP]													
1,1 1,5	9,1	993	0,94	4,1	2,1	154,52	22	2,0	PV1203L-90S/4	2,6	48	156	PVL122
	11	797	0,95	4,3	2,2	123,36	20	2,5	RV1203L-90S/4		50	157	RVL122
	14	660	0,95	4,5	2,1	102,09	19	3,0					
	17	549	0,98	4,4	2,6	52,56	18	2,2	PV1202L-90L/6	3,0	46	156	PVL123
											48	157	RVL123
	7,8	1124	0,92	3,3	1,7	179,44	23	0,9	PV1103L-90S/4	2,6	45	152	PVL124
	9,1	977	0,93	3,4	1,8	154,52	22	1,0	RV1103L-90S/4		47	153	RVL124
	11	788	0,94	3,6	1,8	123,36	20	1,3					
	14	651	0,93	3,7	1,7	102,09	19	1,5					
	16	558	0,93	3,6	1,5	87,91	18	1,8					
	17	546	0,98	3,6	2,1	52,56	18	1,2	PV1102L-90L/6	3,0	42	152	PVL125
	21	458	0,99	4,2	2,4	43,50	17	1,9	RV1102L-90L/6		44	153	RVL125
	24	397	1,0	4,5	2,6	37,46	16	2,5					
	27	350	0,98	4,1	2,0	52,56	16	1,9	PV1102L-90S/4	2,6	39	152	PVL126
	32	295	0,99	4,7	2,3	43,50	15	2,9	RV1102L-90S/4		41	153	RVL126
1,5 2,0	0,41	27040	1,2	7,7	4,3	2202,19	277	1,2	P3504L-100L/6	3,5	445	188	PVL127
	0,49	22623	1,2	8,4	4,6	1829,51	262	2,0	P3504L-100L/6		531	189	RVL127
	0,64	17310	1,2	8,5	4,7	2202,19	242	1,7	PV3504L-90L/4	3,5	436	188	PVL128
	0,77	14653	1,2	9,3	5,1	1829,51	229	2,9	RV3504L-90L/4		522	189	RVL128
	0,43	25519	1,1	6,5	3,5	2110,97	204	1,2	PV2904L-100L/6	3,5	333	184	PVL129
	0,51	21939	1,2	6,9	3,7	1778,69	194	1,6	RV2904L-100L/6		405	185	RVL129
	0,65	17222	1,2	7,3	3,9	1385,99	179	2,0					
	0,66	16354	1,1	7,1	3,9	2110,97	178	1,7	PV2904L-90L/4	3,5	437	184	PVL130
	0,79	14002	1,2	7,6	4,1	1778,69	169	2,4	RV2904L-90L/4		523	185	RVL130
	0,42	26086	1,1	5,5	3,0	2141,02	160	0,9	PV2704L-100L/6	3,5	258	180	PVL131
	0,54	20733	1,2	5,9	3,2	1668,32	148	0,9	RV2704L-100L/6		323	181	RVL131
	0,55	19248	1,1	5,7	3,0	2540,99	148	1,0	PV2704L-90L/4	3,5	252	180	PVL132
	0,65	16638	1,1	6,1	3,3	2141,02	140	1,3	RV2704L-90L/4		317	181	RVL132
	0,84	13229	1,2	6,4	3,5	1668,32	130	1,4					
	1,0	11016	1,2	6,8	3,7	1379,15	123	2,3					
1,2	9537	1,2	7,0	3,8	1186,36	117	2,6						
1,3	8503	1,2	7,3	4,0	672,27	113	2,9	PV2704L-100L/6	3,5	258	180	PVL131	
										323	181	RVL131	
0,53	20951	1,2	4,8	2,5	1710,91	179	0,9	PV2404L-100L/6	3,5	223	176	PVL133	
0,61	18125	1,2	5,0	2,6	1471,75	171	1,0	RV2404L-100L/6		238	177	RVL133	
0,68	15990	1,1	5,1	2,7	2069,65	165	0,9	PV2404L-90L/4	3,5	214	176	PVL134	
0,82	13422	1,2	5,4	2,9	1710,91	156	1,3	RV2404L-90L/4		229	177	RVL134	
0,95	11649	1,2	5,6	3,0	1471,75	149	1,5						
1,2	9370	1,2	5,8	3,1	1172,80	139	1,8						
1,5	7373	1,2	6,2	3,3	913,87	129	2,7						
2,7	4633	1,3	8,2	4,3	338,80	109	2,6	PV2403L-100L/6	3,5	217	176	PVL135	
										233	177	RVL135	



Motorlu Planet Redüktörler Planetary Geared Motors Planetengetriebemotoren



Güç	Çıkış Devri	Çıkış Momenti	Çıkış Gücü	Termik Güç [Açık Alan]	Termik Güç [Kapalı Alan]	Çevrim Oranı	Güv. Rad. Yük Çıkış	Servis Faktörü	Tipi	Anma Akımı	Ağırlık	Ölçü Sayfası	Fiyat Kodu
Power	Output Speeds	Output Torque	Output Power	Therm. Power [Outdoor]	Therm. Power [Indoor]	Ratio	Per.O. Loads (Output)	Service Factors	Type	Rated Current	Weight	Dim. Page	Price Ref.
Leistung	Abtriebswelle Drehzahlen	Abtriebswelle Drehmomente	Abtriebswelle Leistung	Wärmeleistung [Außen]	Wärmeleistung [Innen]	Übersetzung	Zul.Querkräfte (Abtrieb)	Betriebsfaktor	Typ	Nennstrom	Gewicht ~	Maße Seite	Preis No.
P _g [kW]	n ₂ [r.p.m]	M ₂ [Nm]	P ₂ [kW]	P _{t1} [kW] 30 °C	P _{t2} [kW] 30 °C	i	F _{qam} [kN]	f _s		[A]	[kg]		
P _g [HP]													
1,5 2,0	0,77	14227	1,1	4,5	2,4	1172,80	151	0,9	PV2304L-100L/6 RV2304L-100L/6	3,5	174 190	172 173	PVL136 RVL136
	0,82 0,95 1,2 1,5 1,9 2,1	12984 11298 9116 7223 6059 5262	1,1 1,1 1,1 1,2 1,2 1,2	4,6 4,8 5,0 5,4 5,7 5,9	2,5 2,6 2,7 2,9 3,0 3,2	1710,91 1471,75 1172,80 913,87 756,31 651,26	153 149 139 129 122 117	1,0 1,1 1,3 1,7 2,1 2,4	PV2304L-90L/4 RV2304L-90L/4	3,5	166 182	172 173	PVL137 RVL137
	2,7 3,2	4563 3893	1,3 1,3	7,0 7,6	3,7 4,0	338,80 285,47	109 104	2,0 2,3	PV2303L-100L/6 RV2303L-100L/6	3,5	175 191	172 173	PVL138 RVL138
	4,1	2947	1,3	7,7	4,2	338,80	96	2,9	PV2303L-90L/4 RV2303L-90L/4	3,5	167 183	172 173	PVL139 RVL139
	1,1	9915	1,2	5,1	2,7	785,72	104	0,9	PV1904L-100L/6 RV1904L-100L/6	3,5	130 144	168 169	PVL140 RVL140
	1,2 1,5 1,8 2,1	9384 7566 6355 5524	1,2 1,2 1,2 1,2	5,2 5,4 5,7 6,0	2,8 2,9 3,1 3,2	1191,42 949,41 785,72 676,59	103 96 91 87	0,9 1,1 1,3 1,5	PV1904L-90L/4 RV1904L-90L/4	3,5	122 136	168 169	PVL141 RVL141
	2,2 2,7 3,1	5487 4588 3975	1,3 1,3 1,3	6,5 7,3 7,8	3,4 3,9 4,1	407,81 337,13 290,00	85 80 77	0,9 1,4 1,8	PV1903L-100L/6 RV1903L-100L/6	3,5	127 141	168 169	PVL142 RVL142
	3,4 4,2 4,8	3500 2949 2561	1,3 1,3 1,3	7,2 8,1 8,6	4,0 4,4 4,8	407,81 337,13 290,00	74 70 67	1,3 2,1 2,7	PV1903L-90L/4 RV1903L-90L/4	3,5	120 134	168 169	PVL143 RVL143
	2,1	5530	1,2	3,3	2,0	433,90	48	0,9	PV1604L-100L/6 RV1604L-100L/6	3,5	92 102	164 165	PVL144 RVL144
	2,1 2,7	5282 4274	1,2 1,2	3,4 3,6	1,8 1,9	656,69 524,29	47 44	0,9 1,2	PV1604L-90L/4 RV1604L-90L/4	3,5	84 94	164 165	PVL145 RVL145
	2,8 3,2 3,9	4405 3810 3172	1,3 1,3 1,3	4,1 4,4 4,6	2,2 2,3 2,5	325,89 280,33 232,00	44 42 40	0,9 1,3 1,5	PV1603L-100L/6 RV1603L-100L/6	3,5	88 98	164 165	PVL146 RVL146
	4,3 5,0 6,0 7,6	2822 2452 2045 1644	1,3 1,3 1,3 1,3	4,6 4,9 5,2 5,6	2,3 2,5 2,6 2,8	325,89 280,33 232,00 184,88	38 37 35 32	1,4 1,9 2,3 3,0	PV1603L-90L/4 RV1603L-90L/4	3,5	80 90	164 165	PVL147 RVL147
	3,2 3,7	3432 2934	1,2 1,2	3,4 3,4	1,7 1,5	433,90 373,63	42 40	0,9 1,1	PV1504L-90L/4 RV1504L-90L/4	3,5	71 81	160 161	PVL148 RVL148
	3,9	3151	1,3	4,0	2,1	232,00	40	0,9	PV1503L-100L/6 RV1503L-100L/6	3,5	70 80	160 161	PVL149 RVL149
	4,3 5,0 6,0 7,6	2764 2412 2016 1626	1,2 1,3 1,3 1,3	3,9 4,2 4,5 4,8	2,0 2,2 2,3 2,5	325,89 280,33 232,00 184,88	38 37 35 32	0,9 1,2 1,4 1,9	PV1503L-90L/4 RV1503L-90L/4	3,5	62 72	160 161	PVL150 RVL150

Sürekli çalışma şartında ek bir soğutma gereklidir. / Needs extra cooling for continuous duty. / Bei Dauerbetrieb zusätzliches Kühlung erforderlich.



Motorlu Planet Redüktörler

Planetary Geared Motors

Planetengetriebemotoren



Güç	Çıkış Devri	Çıkış Momenti	Çıkış Gücü	Termik Güç [Açık Alan]	Termik Güç [Kapalı Alan]	Çevrim Oranı	Güv. Rad. Yük Çıkış	Servis Faktörü	Tipi	Anma Akımı	Ağırlık	Ölçü Sayfası	Fiyat Kodu	
Power	Output Speeds	Output Torque	Output Power	Therm. Power [Outdoor]	Therm. Power [Indoor]	Ratio	Per.O. Loads (Output)	Service Factors	Type	Rated Current	Weight	Dim. Page	Price Ref.	
Leistung	Abtriebswelle Drehzahlen	Abtriebswelle Drehmomente	Abtriebswelle Leistung	Wärmeleistung [Außen]	Wärmeleistung [Innen]	Übersetzung	Zul.Querkräfte (Abtrieb)	Betriebsfaktor	Typ	Nennstrom	Gewicht ~	Maße Seite	Preis No.	
P_g [kW]	n_2 [r.p.m]	M_2 [Nm]	P_2 [kW]	P_{t1} [kW] 30 °C	P_{t2} [kW] 30 °C	i	F_{qam} [kN]	f_s		[A]	[kg]			
P_g [HP]														
1,5 2,0	8,8	1407	1,3	5,0	2,5	159,20	31	2,2	PV1503L-90L/4	3,5	62	160	PVL150	
	11	1128	1,3	5,2	2,6	127,10	29	2,7	RV1503L-90L/4	3,5	72	161	RVL150	
	17	781	1,4	5,9	3,5	54,38	25	2,2	PV1502L-100L/6	3,5	66	160	PVL151	
									RV1502L-100L/6		76	161	RVL151	
	4,8	2192	1,1	3,0	1,3	289,53	26	0,9	PV1204L-90L/4	3,5	57	156	PVL152	
										RV1204L-90L/4		59	157	RVL152
	5,2	2309	1,2	3,5	1,8	271,57	26	0,9	PV1203L-90L/4	3,5	49	156	PVL153	
	6,5	1870	1,3	3,8	2,0	216,82	24	1,1	RV1203L-90L/4	3,5	51	157	RVL153	
	7,8	1563	1,3	4,0	2,1	179,44	23	1,3						
	9,1	1353	1,3	4,1	2,1	154,52	22	1,5						
11	1087	1,3	4,3	2,2	123,36	20	1,8							
14	900	1,3	4,5	2,1	102,09	19	2,2							
16	775	1,3	4,4	1,9	87,91	18	2,6							
2,2 3,0	17	749	1,3	4,4	2,6	52,56	18	1,6	PV1202L-100L/6	3,5	52	156	PVL154	
	21	626	1,4	5,1	3,0	43,50	17	2,7	RV1202L-100L/6	3,5	54	157	RVL154	
	27	482	1,3	5,1	2,5	52,56	16	2,4	PV1202L-90L/4	3,5	46	156	PVL155	
									RV1202L-90L/4		48	157	RVL155	
	11	1075	1,3	3,6	1,8	123,36	20	0,9	PV1103L-90L/4	3,5	47	152	PVL156	
	14	887	1,3	3,7	1,7	102,09	19	1,1	RV1103L-90L/4	3,5	49	153	RVL156	
	16	761	1,3	3,6	1,5	87,91	18	1,3						
	17	745	1,3	3,6	2,1	52,56	18	0,9	PV1102L-100L/6	3,5	48	152	PVL157	
	21	625	1,4	4,2	2,4	43,50	17	1,4	RV1102L-100L/6	3,5	50	153	RVL157	
	24	541	1,4	4,5	2,6	37,46	16	1,8						
2,2 3,0	27	477	1,3	4,1	2,0	52,56	16	1,4	PV1102L-90L/4	3,5	41	152	PVL158	
	32	402	1,4	4,7	2,3	43,50	15	2,1	RV1102L-90L/4	3,5	43	153	RVL158	
	37	348	1,4	5,1	2,5	37,46	14	2,9						
	0,49	33180	1,7	8,4	4,6	1829,51	262	1,4	PV3504L-112M/6	5,1	455	188	PVL159	
									RV3504L-112M/6		541	189	RVL159	
	0,64	25389	1,7	8,5	4,7	2202,19	242	1,2	PV3504L-100L/4a	5,1	442	188	PVL160	
	0,77	21492	1,7	9,3	5,1	1829,51	229	2,0	RV3504L-100L/4a	5,1	528	189	RVL160	
	1,0	16616	1,7	9,8	5,4	1403,59	211	2,8						
	0,51	32178	1,7	6,9	3,7	1778,69	194	1,1	PV2904L-112M/6	5,1	343	184	PVL161	
	0,65	25258	1,7	7,3	3,9	1385,99	179	1,4	RV2904L-112M/6	5,1	415	185	RVL161	
0,66 0,79 1,0 1,2	23986	1,7	7,1	3,9	2110,97	178	1,2	PV2904L-100L/4a	5,1	443	184	PVL162		
	20537	1,7	7,6	4,1	1778,69	169	1,6	RV2904L-100L/4a	5,1	529	185	RVL162		
	16227	1,7	8,1	4,4	1385,99	157	2,2							
	13764	1,7	8,4	4,6	1167,83	149	2,5							
	0,65	24403	1,7	6,1	3,3	2141,02	140	0,9	PV2704L-100L/4a	5,1	258	180	PVL163	
	0,84	19402	1,7	6,4	3,5	1668,32	130	0,9	RV2704L-100L/4a	5,1	323	181	RVL163	
1,0	16157	1,7	6,8	3,7	1379,15	123	1,5							
1,2	13987	1,7	7,0	3,8	1186,36	117	1,8							
1,5	11218	1,7	7,3	4,0	945,38	109	2,2							
1,8	9374	1,8	7,7	4,2	781,52	103	2,6							
2,1	8118	1,8	8,0	4,4	672,27	99	2,9							

Sürekli çalışma şartında ek bir soğutma gereklidir. / Needs extra cooling for continuous duty. / Bei Dauerbetrieb zusätzliches Kühlung erforderlich.



Motorlu Planet Redüktörler

Planetary Geared Motors

Planetengetriebemotoren



Güç	Çıkış Devri	Çıkış Momenti	Çıkış Gücü	Termik Güç [Açık Alan]	Termik Güç [Kapalı Alan]	Çevrim Oranı	Güv. Rad. Yük Çıkış	Servis Faktörü	Tipi	Anma Akımı	Ağırlık	Ölçü Sayfası	Fiyat Kodu	
Power	Output Speeds	Output Torque	Output Power	Therm. Power [Outdoor]	Therm. Power [Indoor]	Ratio	Per.O. Loads (Output)	Service Factors	Type	Rated Current	Weight	Dim. Page	Price Ref.	
Leistung	Abtriebswelle Drehzahlen	Abtriebswelle Drehmomente	Abtriebswelle Leistung	Wärmeleistung [Außen]	Wärmeleistung [Innen]	Übersetzung	Zul.Querkräfte (Abtrieb)	Betriebsfaktor	Typ	Nennstrom	Gewicht ~	Maße Seite	Preis No.	
P _g [kW]	n ₂ [r.p.m]	M ₂ [Nm]	P ₂ [kW]	P _{t1} [kW] 30 °C	P _{t2} [kW] 30 °C	i	F _{qam} [kN]	f _s		[A]	[kg]			
P _g [HP]														
2,2 3,0	0,82	19686	1,7	5,4	2,9	1710,91	156	0,9	PV2404L-100L/4a	5,1	220	176	PVL164	
	0,95	17085	1,7	5,6	3,0	1471,75	149	1,0	RV2404L-100L/4a		235	177	RVL164	
	1,2	13743	1,7	5,8	3,1	1172,80	139	1,2						
	1,5	10813	1,7	6,2	3,3	913,87	129	1,8						
	1,9	9048	1,8	6,5	3,5	756,31	122	2,2						
	2,1	7844	1,8	6,7	3,7	651,26	117	2,5						
	2,7	6795	1,9	8,2	4,3	338,80	109	1,8	PV2403L-112M/6	5,1	227	176	PVL165	
	3,2	5771	1,9	8,9	4,7	285,47	104	2,3	RV2403L-112M/6		243	177	RVL165	
	4,1	4393	1,9	9,0	4,9	338,80	96	2,6	PV2403L-100L/4a	5,1	218	176	PVL166	
										RV2403L-100L/4a		234	177	RVL166
	1,2	13370	1,7	5,0	2,7	1172,80	139	0,9	PV2304L-100L/4a	5,1	172	172	PVL167	
	1,5	10594	1,7	5,4	2,9	913,87	129	1,2	RV2304L-100L/4a		189	173	RVL167	
	1,9	8887	1,7	5,7	3,0	756,31	122	1,4						
	2,1	7718	1,7	5,9	3,2	651,26	117	1,6						
2,7	6692	1,9	7,0	3,7	338,80	109	1,4	PV2303L-112M/6	5,1	185	172	PVL168		
3,2	5709	1,9	7,6	4,0	285,47	104	1,5	RV2303L-112M/6		201	173	RVL168		
3,8	4710	1,9	8,0	4,3	235,99	98	2,4							
4,1	4322	1,9	7,7	4,2	338,80	96	2,0	PV2303L-100L/4a	5,1	173	172	PVL169		
4,9	3685	1,9	8,3	4,5	285,47	91	2,3	RV2303L-100L/4a		189	173	RVL169		
1,8	9321	1,7	5,7	3,1	785,72	91	0,9	PV1904L-100L/4a	5,1	128	168	PVL170		
2,1	8102	1,8	6,0	3,2	676,59	87	1,0	RV1904L-100L/4a		142	169	RVL170		
2,6	6536	1,8	6,3	3,4	540,18	81	1,3							
2,7	6730	1,9	7,3	3,9	337,13	80	0,9	PV1903L-112M/6	5,1	137	168	PVL171		
3,1	5830	1,9	7,8	4,1	290,00	77	1,2	RV1903L-112M/6		151	169	RVL171		
3,4	5133	1,8	7,2	4,0	407,81	74	0,9	PV1903L-100L/4a	5,1	126	168	PVL172		
4,2	4326	1,9	8,1	4,4	337,13	70	1,4	RV1903L-100L/4a		140	169	RVL172		
4,8	3756	1,9	8,6	4,8	290,00	67	1,8							
6,1	3023	1,9	9,3	5,1	231,09	63	2,3							
3,0	5554	1,8	3,7	1,9	298,31	43	0,9	PV1604L-112M/6	5,1	102	164	PVL173		
									RV1604L-112M/6		112	165	RVL173	
3,2	5589	1,9	4,4	2,3	280,33	42	0,9	PV1603L-112M/6	5,1	98	164	PVL174		
3,9	4652	1,9	4,6	2,5	232,00	40	1,0	RV1603L-112M/6		108	165	RVL174		
4,3	4138	1,9	4,6	2,3	325,89	38	1,0	PV1603L-100L/4a	3,5	86	164	PVL175		
5,0	3596	1,9	4,9	2,5	280,33	37	1,3	RV1603L-100L/4a		96	165	RVL175		
6,0	2999	1,9	5,2	2,6	232,00	35	1,6							
7,6	2412	1,9	5,6	2,8	184,88	32	2,1							
8,8	2084	1,9	5,8	2,9	159,20	31	2,4							
11	1668	1,9	6,0	3,0	127,10	29	3,0							
17	1155	2,0	6,9	4,1	54,38	25	2,1	PV1602L-112M/6	3,5	92	164	PVL176		
									RV1602L-112M/6		101	165	RVL176	
4,7	3382	1,7	3,3	1,3	298,31	37	0,9	PV1504L-100L/4a	3,5	77	160	PVL177		
5,1	3072	1,6	3,1	1,1	273,20	36	1,0	RV1504L-100L/4a		87	161	RVL177		
5,6	2841	1,7	3,2	1,1	250,20	35	1,1							

Sürekli çalışma şartında ek bir soğutma gereklidir. / Needs extra cooling for continuous duty. / Bei Dauerbetrieb zusätzliches Kühlung erforderlich.



Motorlu Planet Redüktörler

Planetary Geared Motors

Planetengetriebemotoren



Güç	Çıkış Devri	Çıkış Momenti	Çıkış Gücü	Termik Güç [Açık Alan]	Termik Güç [Kapalı Alan]	Çevrim Oranı	Güv. Rad. Yük Çıkış	Servis Faktörü	Tipi	Anma Akımı	Ağırlık	Ölçü Sayfası	Fiyat Kodu
Power	Output Speeds	Output Torque	Output Power	Therm. Power [Outdoor]	Therm. Power [Indoor]	Ratio	Per.O. Loads (Output)	Service Factors	Type	Rated Current	Weight	Dim. Page	Price Ref.
Leistung	Abtriebswelle Drehzahlen	Abtriebswelle Drehmomente	Abtriebswelle Leistung	Wärmeleistung [Außen]	Wärmeleistung [Innen]	Übersetzung	Zul.Querkräfte (Abtrieb)	Betriebsfaktor	Typ	Nennstrom	Gewicht ~	Maße Seite	Preis No.
P_g [kW]	n_2 [r.p.m]	M_2 [Nm]	P_2 [kW]	P_{t1} [kW] 30 °C	P_{t2} [kW] 30 °C	i	F_{qam} [kN]	f_s		[A]	[kg]		
P_g [HP]													
2,2 3,0	5,7	3205	1,9	4,3	2,4	159,20	35	1,0	PV1503L-112M/6 RV1503L-112M/6	3,5	80 90	160 161	PVL178 RVL178
	6,0	2957	1,9	4,5	2,3	232,00	35	0,9	PV1503L-100L/4a RV1503L-100L/4a	3,5	63 65	160 161	PVL179 RVL179
	7,6	2385	1,9	4,8	2,5	184,88	32	1,3					
	8,8	2064	1,9	5,0	2,5	159,20	31	1,5					
	11	1654	1,9	5,2	2,6	127,10	29	1,9					
	13	1371	1,9	5,3	2,4	105,19	27	2,3					
	15	1180	1,9	5,2	2,4	90,58	26	2,6					
	17	1145	2,0	5,9	3,5	54,38	25	1,5	PV1502L-112M/6 RV1502L-112M/6	3,5	76 86	160 161	PVL180 RVL180
	20	953	2,0	6,6	3,8	44,95	24	2,5					
	26	737	2,0	6,6	3,2	54,38	22	2,2	PV1502L-100L/4a RV1502L-100L/4a	3,5	64 74	160 161	PVL181 RVL181
	7,8	2292	1,9	4,0	2,1	179,44	23	0,9	PV1203L-100L/4a RV1203L-100L/4a	3,5	55 57	156 157	PVL182 RVL182
	9,1	1985	1,9	4,1	2,1	154,52	22	1,0					
	11	1594	1,9	4,3	2,2	123,36	20	1,3					
	14	1321	1,9	4,5	2,1	102,09	19	1,5					
	16	1137	1,9	4,4	1,9	87,91	18	1,8					
17	1098	2,0	4,4	2,6	52,56	18	1,1	PV1202L-112M/6 RV1202L-112M/6	3,5	62 64	156 157	PVL183 RVL183	
21	918	2,0	5,1	3,0	43,50	17	1,8						
24	794	2,0	5,5	3,2	37,46	16	2,5						
27	707	2,0	5,1	2,5	52,56	16	1,6	PV1202L-100L/4a RV1202L-100L/4a	3,5	52 54	156 157	PVL184 RVL184	
32	593	2,0	5,9	2,9	43,50	15	2,8						
15	1170	1,9	3,7	1,8	58,87	18	0,9	PV1103L-112M/6 RV1103L-112M/6	3,5	60 62	152 153	PVL185 RVL185	
16	1117	1,9	3,6	1,5	87,91	18	0,9	PV1103L-100L/4a RV1103L-100L/4a	3,5	53 55	152 153	PVL186 RVL186	
20	884	1,8	3,5	1,3	70,19	17	1,1						
21	916	2,0	4,2	2,4	43,50	17	1,0	PV1102L-112M/6 RV1102L-112M/6	3,5	58 60	152 153	PVL187 RVL187	
24	794	2,0	4,5	2,6	37,46	16	1,3						
27	700	2,0	4,1	2,0	52,56	16	0,9	PV1102L-100L/4a RV1102L-100L/4a	3,5	47 49	152 153	PVL188 RVL188	
32	589	2,0	4,7	2,3	43,50	15	1,5						
37	511	2,0	5,1	2,5	37,46	14	2,0						
47	411	2,0	5,6	2,6	29,91	13	2,4						
57	340	2,0	5,4	2,3	24,75	12	2,9						
3,0 4,0	0,49	45246	2,3	8,4	4,6	1829,51	262	1,0	PV3504L-132S/6 RV3504L-132S/6	6,9	465 551	188 189	PVL189 RVL189
	0,64	34621	2,3	8,5	4,7	2202,19	242	0,9	PV3504L-100L/4b RV3504L-100L/4b	6,45	445 531	188 189	PVL190 RVL190
	0,77	29307	2,3	9,3	5,1	1829,51	229	1,5					
	1,0	22658	2,4	9,8	5,4	1403,59	211	2,1					
	1,2	19168	2,4	10	5,6	1182,66	201	2,6					
3,0	8380	2,6	15	8,0	303,75	152	2,8	PV3503L-132S/6 RV3503L-132S/6	6,9	454 540	188 189	PVL191 RVL191	
0,65	34443	2,3	7,3	3,9	1385,99	179	1,0	PV2904L-132S/6 RV2904L-132S/6	6,9	353 425	184 185	PVL192 RVL192	



Motorlu Planet Redüktörler Planetary Geared Motors Planetengetriebemotoren



Güç	Çıkış Devri	Çıkış Momenti	Çıkış Gücü	Termik Güç [Açık Alan]	Termik Güç [Kapalı Alan]	Çevrim Oranı	Güv. Rad. Yük Çıkış	Servis Faktörü	Tipi	Anma Akımı	Ağırlık	Ölçü Sayfası	Fiyat Kodu
Power	Output Speeds	Output Torque	Output Power	Therm. Power [Outdoor]	Therm. Power [Indoor]	Ratio	Per.O. Loads (Output)	Service Factors	Type	Rated Current	Weight	Dim. Page	Price Ref.
Leistung	Abtriebswelle Drehzahlen	Abtriebswelle Drehmomente	Abtriebswelle Leistung	Wärmeleistung [Außen]	Wärmeleistung [Innen]	Übersetzung	Zul.Querkräfte (Abtrieb)	Betriebsfaktor	Typ	Nennstrom	Gewicht ~	Maße Seite	Preis No.
P_g [kW]	n_2 [r.p.m]	M_2 [Nm]	P_2 [kW]	P_{t1} [kW] 30 °C	P_{t2} [kW] 30 °C	i	F_{qam} [kN]	f_s		[A]	[kg]		
P_g [HP]													
3,0 4,0	0,66	32708	2,3	7,1	3,9	2110,97	178	0,9	PV2904L-100L/4b	6,45	446	184	PVL193
	0,79	28005	2,3	7,6	4,1	1778,69	169	1,2	RV2904L-100L/4b		532	185	RVL193
	1,0	22127	2,3	8,1	4,4	1385,99	157	1,6					
	1,2	18770	2,4	8,4	4,6	1167,83	149	1,9					
	1,5	14688	2,4	8,7	4,8	909,99	138	2,4					
	1,9	12265	2,4	9,2	5,0	752,26	130	2,9					
		3,1	8127	2,6	12	6,9	291,17	112	2,9	PV2903L-132S/6	6,9	345	184
									RV2903L-132S/6		417	185	RVL194
	0,95	23571	2,3	6,6	3,6	945,38	125	1,1	PV2704L-132S/6	6,9	275	180	PVL195
									RV2704L-132S/6		340	181	RVL195
	1,0	22033	2,3	6,8	3,7	1379,15	123	1,1	PV2704L-100L/4b	6,45	261	180	PVL196
	1,2	19073	2,4	7,0	3,8	1186,36	117	1,3	RV2704L-100L/4b		326	181	RVL196
	1,5	15297	2,4	7,3	4,0	945,38	109	1,6					
	1,8	12783	2,4	7,7	4,2	781,52	103	1,9					
	2,1	11069	2,4	8,0	4,4	672,27	99	2,2					
	2,6	9556	2,6	9,7	5,2	350,48	93	1,6	PV2703L-132S/6	6,9	272	180	PVL197
	3,0	8094	2,6	11	5,7	295,31	88	2,4	RV2703L-132S/6		337	181	RVL197
	3,9	6375	2,6	11	6,1	230,11	81	2,6					
	0,98	22737	2,3	5,5	3,1	913,87	148	0,9	PV2404L-132S/6	6,9	237	176	PVL198
									RV2404L-132S/6		252	177	RVL198
	1,2	18741	2,3	5,8	3,1	1172,80	139	0,9	PV2404L-100L/4b	6,45	223	176	PVL199
	1,5	14746	2,4	6,2	3,3	913,87	129	1,4	RV2404L-100L/4b		238	177	RVL199
	1,9	12338	2,4	6,5	3,5	756,31	122	1,6					
	2,1	10697	2,4	6,7	3,7	651,26	117	1,9					
	2,7	9266	2,6	8,2	4,3	338,80	109	1,3	PV2403L-132S/6	6,9	237	176	PVL200
	3,2	7870	2,6	8,9	4,7	285,47	104	1,7	RV2403L-132S/6		253	177	RVL200
	3,8	6497	2,6	9,3	5,0	235,99	98	2,5					
	4,1	5990	2,6	9,0	4,9	338,80	96	1,9	PV2403L-100L/4b	6,45	221	176	PVL201
	4,9	5090	2,6	9,7	5,3	285,47	91	2,5	RV2403L-100L/4b		237	177	RVL201
	1,5	14446	2,3	5,4	2,9	913,87	129	0,9	PV2304L-100L/4b	6,45	175	172	PVL202
	1,9	12119	2,3	5,7	3,0	756,31	122	1,0	RV2304L-100L/4b		192	173	RVL202
	2,1	10525	2,4	5,9	3,2	651,26	117	1,2					
	2,7	9125	2,5	7,0	3,7	338,80	109	1,0	PV2303L-132S/6	6,9	195	172	PVL203
	3,2	7785	2,6	7,6	4,0	285,47	104	1,1	RV2303L-132S/6		211	173	RVL203
	3,8	6422	2,6	8,0	4,3	235,99	98	1,8					
	4,1	5893	2,5	7,7	4,2	338,80	96	1,4	PV2303L-100L/4b	6,45	176	172	PVL204
	4,9	5025	2,6	8,3	4,5	285,47	91	1,7	RV2303L-100L/4b		192	173	RVL204
	5,9	4162	2,6	8,8	4,8	235,99	86	2,6					
	6,9	3594	2,6	9,1	4,9	203,00	82	3,0					
	2,6	8913	2,4	6,3	3,4	540,18	81	0,9	PV1904L-100L/4b	6,45	131	168	PVL205
									RV1904L-100L/4b		145	169	RVL205
	3,1	7950	2,6	7,8	4,1	290,00	77	0,9	PV1903L-132S/6	6,9	147	168	PVL206
	3,9	6385	2,6	8,4	4,5	231,09	71	1,1	RV1903L-132S/6		161	169	RVL206

Sürekli çalışma şartında ek bir soğutma gereklidir. / Needs extra cooling for continuous duty. / Bei Dauerbetrieb zusätzliches Kühlung erforderlich.



Motorlu Planet Redüktörler

Planetary Geared Motors

Planetengetriebemotoren



Güç	Çıkış Devri	Çıkış Momenti	Çıkış Gücü	Termik Güç [Açık Alan]	Termik Güç [Kapalı Alan]	Çevrim Oranı	Güv. Rad. Yük Çıkış	Servis Faktörü	Tipi	Anma Akımı	Ağırlık	Ölçü Sayfası	Fiyat Kodu
Power	Output Speeds	Output Torque	Output Power	Therm. Power [Outdoor]	Therm. Power [Indoor]	Ratio	Per.O. Loads (Output)	Service Factors	Type	Rated Current	Weight	Dim. Page	Price Ref.
Leistung	Abtriebswelle Drehzahlen	Abtriebswelle Drehmomente	Abtriebswelle Leistung	Wärmeleistung [Außen]	Wärmeleistung [Innen]	Übersetzung	Zul.Querkräfte (Abtrieb)	Betriebsfaktor	Typ	Nennstrom	Gewicht ~	Maße Seite	Preis No.
P _g [kW]	n ₂ [r.p.m]	M ₂ [Nm]	P ₂ [kW]	P _{t1} [kW] 30 °C	P _{t2} [kW] 30 °C	i	F _{qam} [kN]	f _s		[A]	[kg]		
P _g [HP]													
3,0 4,0	4,2	5899	2,6	8,1	4,4	337,13	70	1,1	PV1903L-100L/4b	6,45	129	168	PVL207
	4,8	5122	2,6	8,6	4,8	290,00	67	1,4	RV1903L-100L/4b	6,45	143	169	RVL207
	6,1	4122	2,6	9,3	5,1	231,09	63	1,7					
	7,3	3419	2,6	9,8	5,4	191,04	59	2,3					
	8,5	2950	2,6	10	5,6	164,33	56	2,7					
	16	1634	2,7	11	5,9	56,25	47	2,5	PV1902L-132S/6 RV1902L-132S/6	6,9	141 156	168 169	PVL208 RVL208
	4,6	4947	2,4	3,8	1,9	194,09	37	0,9	PV1604L-132S/6 RV1604L-132S/6	6,9	112 122	164 165	PVL209 RVL209
	4,7	4807	2,4	3,6	1,4	298,31	37	1,0	PV1604L-100L/4b RV1604L-100L/4b	6,45	95 105	164 165	PVL210 RVL210
	4,9	5094	2,6	5,0	2,7	184,88	37	1,0	PV1603L-132S/6 RV1603L-132S/6	6,9	108 118	164 165	PVL211 RVL211
	5,0	4904	2,6	4,9	2,5	280,33	37	1,0	PV1603L-100L/4b RV1603L-100L/4b	6,45	88 98	164 165	PVL212 RVL212
6,0	4089	2,6	5,2	2,6	232,00	35	1,2						
7,6	3289	2,6	5,6	2,8	184,88	32	1,5						
8,8	2842	2,6	5,8	2,9	159,20	31	1,8						
11	2275	2,6	6,0	3,0	127,10	29	2,2						
13	1887	2,6	6,1	2,8	105,19	27	2,6						
17	1575	2,7	6,9	4,1	54,38	25	1,6	PV1602L-132S/6 RV1602L-132S/6	6,9	102 111	164 165	PVL213 RVL213	
20	1308	2,7	7,9	4,5	44,95	24	2,9						
26	1016	2,7	8,1	3,9	54,38	22	2,4	PV1602L-100L/4b RV1602L-100L/4b	6,45	89 98	164 165	PVL214 RVL214	
7,1	3496	2,6	4,5	2,5	127,10	33	0,9	PV1503L-132S/6 RV1503L-132S/6	6,9	90 100	160 161	PVL215 RVL215	
7,6	3253	2,6	4,8	2,5	184,88	32	1,0	PV1503L-100L/4b RV1503L-100L/4b	6,45	66 69	160 161	PVL216 RVL216	
8,8	2814	2,6	5,0	2,5	159,20	31	1,1						
11	2256	2,6	5,2	2,6	127,10	29	1,4						
13	1869	2,6	5,3	2,4	105,19	27	1,7						
15	1610	2,6	5,2	2,4	90,58	26	1,9						
17	1561	2,7	5,9	3,5	54,38	25	1,1	PV1502L-132S/6 RV1502L-132S/6	6,9	86 96	160 161	PVL217 RVL217	
20	1299	2,7	6,6	3,8	44,95	24	1,9						
23	1123	2,7	7,1	4,0	38,67	23	2,4						
26	1005	2,7	6,6	3,2	54,38	22	1,6	PV1502L-100L/4b RV1502L-100L/4b	6,45	66 76	160 161	PVL218 RVL218	
31	839	2,7	7,5	3,6	44,95	21	2,8						
11	2173	2,6	4,3	2,2	123,36	20	0,9	PV1203L-100L/4b RV1203L-100L/4b	6,45	57 59	156 157	PVL219 RVL219	
14	1801	2,6	4,5	2,1	102,09	19	1,1						
16	1551	2,6	4,4	1,9	87,91	18	1,3						
20	1235	2,6	4,3	1,7	70,19	17	1,6						
21	1252	2,7	5,1	3,0	43,50	17	1,3	PV1202L-132S/6 RV1202L-132S/6	6,9	72 74	156 157	PVL220 RVL220	
24	1082	2,7	5,5	3,2	37,46	16	1,8						
27	965	2,7	5,1	2,5	52,56	16	1,2	PV1202L-100L/4b RV1202L-100L/4b	6,45	54 56	156 157	PVL221 RVL221	
32	808	2,7	5,9	2,9	43,50	15	2,0						
37	700	2,7	6,3	3,1	37,46	14	2,6						

Sürekli çalışma şartında ek bir soğutma gereklidir. / Needs extra cooling for continuous duty. / Bei Dauerbetrieb zusätzliches Kühlung erforderlich.



Motorlu Planet Redüktörler Planetary Geared Motors Planetengetriebemotoren



Güç	Çıkış Devri	Çıkış Momenti	Çıkış Gücü	Termik Güç [Açık Alan]	Termik Güç [Kapalı Alan]	Çevrim Oranı	Güv. Rad. Yük Çıkış	Servis Faktörü	Tipi	Anma Akımı	Ağırlık	Ölçü Sayfası	Fiyat Kodu	
Power	Output Speeds	Output Torque	Output Power	Therm. Power [Outdoor]	Therm. Power [Indoor]	Ratio	Per.O. Loads (Output)	Service Factors	Type	Rated Current	Weight	Dim. Page	Price Ref.	
Leistung	Abtriebswelle Drehzahlen	Abtriebswelle Drehmomente	Abtriebswelle Leistung	Wärmeleistung [Außen]	Wärmeleistung [Innen]	Übersetzung	Zul.Querkräfte (Abtrieb)	Betriebsfaktor	Typ	Nennstrom	Gewicht ~	Maße Seite	Preis No.	
P _g [kW]	n ₂ [r.p.m]	M ₂ [Nm]	P ₂ [kW]	P _{t1} [kW]	P _{t2} [kW]	i	F _{qam} [kN]	f _s		[A]	[kg]			
P _g [HP]				30 °C	30 °C									
3,0 4,0	22	1098	2,5	3,3	1,0	64,28	16	0,9	PV1103L-100L/4b	6,45	53	152	PVL222	
	24	1011	2,5	3,3	1,0	58,87	16	1,0	RV1103L-100L/4b	6,45	55	153	RVL222	
	24	1082	2,7	4,5	2,6	37,46	16	0,9	PV1102L-132S/6	6,9	68	152	PVL223	
	30	869	2,7	4,9	2,8	29,91	15	1,2	RV1102L-132S/6	6,9	70	153	RVL223	
	32	804	2,7	4,7	2,3	43,50	15	1,1	PV1102L-100L/4b	6,45	49	152	PVL224	
	37	697	2,7	5,1	2,5	37,46	14	1,4	RV1102L-100L/4b	6,45	51	153	RVL224	
	47	560	2,7	5,6	2,6	29,91	13	1,8						
	57	464	2,7	5,4	2,3	24,75	12	2,2						
	66	400	2,7	5,5	2,3	21,31	12	2,5						
	82	319	2,7	5,1	1,6	17,02	11	3,1						
90	291	2,7	4,7	1,0	15,58	11	3,4							
98	267	2,7	4,7	1,0	14,27	10	3,7							
	124	217	2,8	7,1	3,8	7,25	10	2,7	PV1101L-132S/6	6,9	63	152	PVL225	
									RV1101L-132S/6	6,9	65	153	RVL225	
4,0 5,5	0,64	46371	3,1	8,8	4,9	1403,59	242	1,1	PV3504L-132M/6a	9,0	476	188	PVL226	
	0,76	39249	3,1	9,2	5,0	1182,66	229	1,3	RV3504L-132M/6a	9,0	562	189	RVL226	
	0,77	39076	3,1	9,3	5,1	1829,51	229	1,1	PV3504L-112M/4	8,2	455	188	PVL227	
	1,0	30211	3,2	9,8	5,4	1403,59	211	1,5	RV3504L-112M/4	8,2	541	189	RVL227	
	1,2	25557	3,2	10	5,6	1182,66	201	2,0						
	1,5	19987	3,2	11	5,8	921,55	186	2,5						
	1,8	16677	3,2	11	6,1	761,81	176	3,0						
	3,0	11173	3,5	15	8,0	303,75	152	2,1	PV3503L-132M/6a	9,0	465	188	PVL228	
										RV3503L-132M/6a	9,0	551	189	RVL228
	0,77	38941	3,1	7,6	4,1	1167,83	170	0,9	PV2904L-132M/6a	9,0	364	184	PVL229	
										RV2904L-132M/6a	9,0	436	185	RVL229
	0,79	37339	3,1	7,6	4,1	1778,69	169	0,9	PV2904L-112M/4	8,2	456	184	PVL230	
	1,0	29503	3,1	8,1	4,4	1385,99	157	1,2	RV2904L-112M/4	8,2	542	185	RVL230	
	1,2	25026	3,1	8,4	4,6	1167,83	149	1,4						
	1,5	19584	3,2	8,7	4,8	909,99	138	1,8						
	1,9	16354	3,2	9,2	5,0	752,26	130	2,1						
	2,2	14157	3,2	9,5	5,2	647,11	125	2,5						
	3,1	10837	3,5	12	6,9	291,17	112	2,2	PV2903L-132M/6a	9,0	356	184	PVL231	
3,7	9117	3,5	13	7,2	245,34	106	3,2	RV2903L-132M/6a	9,0	428	185	RVL231		
1,0	29377	3,1	6,8	3,7	1379,15	123	0,9	PV2704L-112M/4	8,2	271	180	PVL232		
1,2	25431	3,1	7,0	3,8	1186,36	117	1,0	RV2704L-112M/4	8,2	336	181	RVL232		
1,5	20396	3,2	7,3	4,0	945,38	109	1,2							
1,8	17044	3,2	7,7	4,2	781,52	103	1,4							
2,1	14759	3,2	8,0	4,4	672,27	99	1,6							
2,6	12741	3,4	9,7	5,2	350,48	93	1,2	PV2703L-132M/6a	9,0	283	180	PVL233		
3,0	10793	3,4	11	5,7	295,31	88	1,8	RV2703L-132M/6a	9,0	348	181	RVL233		
3,9	8501	3,5	11	6,1	230,11	81	2,0							
1,4	21937	3,2	6,1	3,4	651,26	133	0,9	PV2404L-132M/6a	9,0	248	170	PVL234		
									RV2404L-132M/6a	9,0	263	171	RVL234	
1,5	19661	3,2	6,2	3,3	913,87	129	1,0	PV2404L-112M/4	8,2	233	176	PVL235		
1,9	16451	3,2	6,5	3,5	756,31	122	1,2	RV2404L-112M/4	8,2	248	177	RVL235		

Sürekli çalışma şartında ek bir soğutma gereklidir. / Needs extra cooling for continuous duty. / Bei Dauerbetrieb zusätzliches Kühlung erforderlich.



Motorlu Planet Redüktörler

Planetary Geared Motors

Planetengetriebemotoren



Güç	Çıkış Devri	Çıkış Momenti	Çıkış Gücü	Termik Güç [Açık Alan]	Termik Güç [Kapalı Alan]	Çevrim Oranı	Güv. Rad. Yük Çıkış	Servis Faktörü	Tipi	Anma Akımı	Ağırlık	Ölçü Sayfası	Fiyat Kodu
Power	Output Speeds	Output Torque	Output Power	Therm. Power [Outdoor]	Therm. Power [Indoor]	Ratio	Per.O. Loads (Output)	Service Factors	Type	Rated Current	Weight	Dim. Page	Price Ref.
Leistung	Abtriebswelle Drehzahlen	Abtriebswelle Drehmomente	Abtriebswelle Leistung	Wärmeleistung [Außen]	Wärmeleistung [Innen]	Übersetzung	Zul.Querkräfte (Abtrieb)	Betriebsfaktor	Typ	Nennstrom	Gewicht ~	Maße Seite	Preis No.
P_g [kW]	n_2 [r.p.m]	M_2 [Nm]	P_2 [kW]	P_{t1} [kW] 30 °C	P_{t2} [kW] 30 °C	i	F_{qam} [kN]	f_s		[A]	[kg]		
P_g [HP]													
4,0 5,5	2,1	14262	3,2	6,7	3,7	651,26	117	1,4	PV2404L-112M/4 RV2404L-112M/4	8,2	233 248	176 177	PVL235 RVL235
	2,7 3,2 3,8	12355 10493 8663	3,4 3,5 3,5	8,2 8,9 9,3	4,3 4,7 5,0	338,80 285,47 235,99	109 104 98	1,0 1,2 1,9	PV2403L-132M/6a RV2403L-132M/6a	9,0	248 264	176 177	PVL236 RVL236
4,1 4,9 5,9	7987 6787 5618	3,5 3,5 3,5	9,0 9,7 10	4,9 5,3 5,6	338,80 285,47 235,99	96 91 86	1,4 1,9 2,8	PV2403L-112M/4 RV2403L-112M/4	8,2	231 247	176 177	PVL237 RVL237	
	2,1	14504	3,2	5,8	3,1	430,31	118	0,9	PV2304L-132M/6a RV2304L-132M/6a	9,0	203 220	172 173	PVL238 RVL238
	2,1 2,7	14033 11305	3,2 3,2	5,9 6,1	3,2 3,3	651,26 519,96	117 109	0,9 1,1	PV2304L-112M/4 RV2304L-112M/4	8,2	185 202	172 173	PVL239 RVL239
3,2 3,8	10380 8563	3,4 3,4	7,6 8,0	4,0 4,3	285,47 235,99	104 98	0,9 1,3	PV2303L-132M/6a RV2303L-132M/6a	9,0	206 222	172 173	PVL240 RVL240	
	4,1 4,9 5,9 6,9 8,9	7857 6700 5550 4792 3761	3,4 3,4 3,4 3,5 3,5	7,7 8,3 8,8 9,1 9,8	4,2 4,5 4,8 4,9 5,3	338,80 285,47 235,99 203,00 158,18	96 91 86 82 76	1,1 1,3 2,0 2,2 2,9	PV2303L-112M/4 RV2303L-112M/4	8,2	186 212	172 173	PVL241 RVL241
3,6 4,6	8464 6723	3,2 3,2	6,6 6,6	3,4 3,0	384,96 307,34	73 68	1,0 1,2	PV1904L-112M/4 RV1904L-112M/4	8,2	141 155	168 169	PVL242 RVL242	
	4,7	7047	3,5	8,9	4,7	191,04	67	1,1	PV1903L-132M/6a RV1903L-132M/6a	9,0	158 172	168 169	PVL243 RVL243
4,8 6,1 7,3 8,5 11 13	6829 5496 4558 3933 3142 2608	3,5 3,5 3,5 3,5 3,5 3,5	8,6 9,3 9,8 10 11 11	4,8 5,1 5,4 5,6 5,8 5,6	290,00 231,09 191,04 164,33 130,95 108,38	67 63 59 56 53 50	1,0 1,3 1,8 2,0 2,5 3,0	PV1903L-112M/4 RV1903L-112M/4	8,2	139 153	168 169	PVL244 RVL244	
	16	2179	3,7	11	5,9	56,25	47	1,9	PV1902L-132M/6a RV1902L-132M/6a	9,0	152 167	168 169	PVL245 RVL245
	25	1407	3,7	12	6,5	56,25	41	2,8	PV1902L-112M/4 RV1902L-112M/4	8,2	132 147	168 169	PVL246 RVL246
	5,1 5,6	5841 5382	3,1 3,2	3,4 3,5	1,3 1,3	273,20 250,20	36 35	0,9 0,9	PV1604L-112M/4 RV1604L-112M/4	8,2	105 115	164 165	PVL247 RVL247
	5,7	5863	3,5	5,1	2,8	159,20	35	0,9	PV1603L-132M/6a RV1603L-132M/6a	9,0	119 129	164 165	PVL248 RVL248
	6,0 7,6 8,8 11 13 15	5452 4385 3789 3033 2516 2169	3,4 3,5 3,5 3,5 3,5 3,5	5,2 5,6 5,8 6,0 6,1 6,0	2,6 2,8 2,9 3,0 2,8 2,8	232,00 184,88 159,20 127,10 105,19 90,58	35 32 31 29 27 26	0,9 1,1 1,3 1,6 2,0 2,3	PV1603L-112M/4 RV1603L-112M/4	8,2	98 108	164 165	PVL249 RVL249

Sürekli çalışma şartında ek bir soğutma gereklidir. / Needs extra cooling for continuous duty. / Bei Dauerbetrieb zusätzliches Kühlung erforderlich.



Motorlu Planet Redüktörler Planetary Geared Motors Planetengetriebemotoren



Güç	Çıkış Devri	Çıkış Momenti	Çıkış Gücü	Termik Güç [Açık Alan]	Termik Güç [Kapalı Alan]	Çevrim Oranı	Güv. Rad. Yük Çıkış	Servis Faktörü	Tipi	Anma Akımı	Ağırlık	Ölçü Sayfası	Fiyat Kodu
Power	Output Speeds	Output Torque	Output Power	Therm. Power [Outdoor]	Therm. Power [Indoor]	Ratio	Per.O. Loads (Output)	Service Factors	Type	Rated Current	Weight	Dim. Page	Price Ref.
Leistung	Abtriebswelle Drehzahlen	Abtriebswelle Drehmomente	Abtriebswelle Leistung	Wärmeleistung [Außen]	Wärmeleistung [Innen]	Übersetzung	Zul.Querkräfte (Abtrieb)	Betriebsfaktor	Typ	Nennstrom	Gewicht ~	Maße Seite	Preis No.
P_g [kW]	n_2 [r.p.m]	M_2 [Nm]	P_2 [kW]	P_{t1} [kW] 30 °C	P_{t2} [kW] 30 °C	i	F_{qam} [kN]	f_s		[A]	[kg]		
P_g [HP]													
4,0 5,5	17	2100	3,6	6,9	4,1	54,38	25	1,2	PV1602L-132M/6a	9,0	113	164	PVL250
	20	1744	3,7	7,9	4,5	44,95	24	2,2	RV1602L-132M/6a		122	165	RVL250
	26	1355	3,7	8,1	3,9	54,38	22	1,8	PV1602L-112M/4	8,2	99	164	PVL251
									RV1602L-112M/4		108	165	RVL251
	9,9	3335	3,5	5,1	2,7	90,58	30	0,9	PV1503L-132M/6a	9,0	101	160	PVL252
									RV1503L-132M/6a		111	161	RVL252
	11	3007	3,5	5,2	2,6	127,10	29	1,0	PV1503L-112M/4	8,2	76	160	PVL253
	13	2492	3,5	5,3	2,4	105,19	27	1,2	RV1503L-112M/4		79	161	RVL253
	15	2146	3,5	5,2	2,4	90,58	26	1,4					
	19	1709	3,5	4,8	1,9	72,32	24	1,8					
	20	1732	3,6	6,6	3,8	44,95	24	1,4	PV1502L-132M/6a	9,0	97	160	PVL254
	23	1497	3,6	7,1	4,0	38,67	23	1,8	RV1502L-132M/6a		107	161	RVL254
	26	1340	3,6	6,6	3,2	54,38	22	1,2	PV1502L-112M/4	8,2	76	160	PVL255
	31	1118	3,6	7,5	3,6	44,95	21	2,1	RV1502L-112M/4		86	161	RVL255
	36	967	3,7	8,1	3,8	38,67	20	2,7					
	14	2347	3,4	4,4	2,1	64,28	19	0,9	PV1203L-132M/6a	9,0	84	156	PVL256
	15	2151	3,4	4,4	2,2	58,87	18	0,9	RV1203L-132M/6a		86	157	RVL256
	16	2068	3,4	4,4	1,9	87,91	18	1,0	PV1203L-112M/4	8,2	67	156	PVL257
	20	1646	3,4	4,3	1,7	70,19	17	1,2	RV1203L-112M/4		69	157	RVL257
	21	1669	3,6	5,1	3,0	43,50	17	1,0	PV1202L-132M/6a	9,0	83	156	PVL258
	24	1443	3,6	5,5	3,2	37,46	16	1,4	RV1202L-132M/6a		85	157	RVL258
	27	1286	3,6	5,1	2,5	52,56	16	0,9	PV1202L-112M/4	8,2	64	156	PVL259
	32	1077	3,6	5,9	2,9	43,50	15	1,5	RV1202L-112M/4		66	157	RVL259
	37	933	3,7	6,3	3,1	37,46	14	2,0					
	47	749	3,7	6,8	3,3	29,91	13	2,4					
	57	622	3,7	6,7	3,3	24,75	12	2,7					
	66	536	3,7	6,8	2,9	21,31	12	3,0					
	30	1159	3,7	4,9	2,8	29,91	15	0,9	PV1102L-132M/6a	9,0	79	152	PVL260
	36	961	3,7	5,3	2,8	24,75	14	1,0	RV1102L-132M/6a		81	153	RVL260
	37	929	3,6	5,1	2,5	37,46	14	1,1	PV1102L-112M/4	8,2	59	152	PVL261
	47	747	3,7	5,6	2,6	29,91	13	1,3	RV1102L-112M/4		61	153	RVL261
	57	619	3,7	5,4	2,3	24,75	12	1,6					
	66	533	3,7	5,5	2,3	21,31	12	1,9					
	82	425	3,7	5,1	1,6	17,02	11	2,4					
	90	388	3,7	4,7	1,0	15,58	11	2,6					
	98	356	3,7	4,7	1,0	14,27	10	2,8					
	124	290	3,8	7,1	3,8	7,25	10	2,0	PV1101L-132M/6a	9,0	74	152	PVL262
									RV1101L-132M/6a		76	153	RVL262
	193	187	3,8	7,3	3,1	7,25	9	3,0	PV1101L-112M/4	8,2	57	152	PVL263
	233	156	3,8	8,4	3,4	6,00	8	4,5	RV1101L-112M/4		59	153	RVL263
5,5 7,5	0,76	53967	4,3	9,2	5,0	1182,66	229	0,9	PV3504L-132M/6b	12,3	481	188	PVL264
	0,98	42120	4,3	9,5	5,1	921,55	213	1,2	RV3504L-132M/6b		567	189	RVL264

Sürekli çalışma şartında ek bir soğutma gereklidir. / Needs extra cooling for continuous duty. / Bei Dauerbetrieb zusätzliches Kühlung erforderlich.



Motorlu Planet Redüktörler

Planetary Geared Motors

Planetengetriebemotoren



Güç	Çıkış Devri	Çıkış Momenti	Çıkış Gücü	Termik Güç [Açık Alan]	Termik Güç [Kapalı Alan]	Çevrim Oranı	Güv. Rad. Yük Çıkış	Servis Faktörü	Tipi	Anma Akımı	Ağırlık	Ölçü Sayfası	Fiyat Kodu
Power	Output Speeds	Output Torque	Output Power	Therm. Power [Outdoor]	Therm. Power [Indoor]	Ratio	Per.O. Loads (Output)	Service Factors	Type	Rated Current	Weight	Dim. Page	Price Ref.
Leistung	Abtriebswelle Drehzahlen	Abtriebswelle Drehmomente	Abtriebswelle Leistung	Wärmeleistung [Außen]	Wärmeleistung [Innen]	Übersetzung	Zul.Querkräfte (Abtrieb)	Betriebsfaktor	Typ	Nennstrom	Gewicht ~	Maße Seite	Preis No.
P _g [kW]	n ₂ [r.p.m]	M ₂ [Nm]	P ₂ [kW]	P _{t1} [kW] 30 °C	P _{t2} [kW] 30 °C	i	F _{qam} [kN]	f _s		[A]	[kg]		
P _g [HP]													
5,5 7,5	1,0	41540	4,3	9,8	5,4	1403,59	211	1,1	PV3504L-132S/4	11,3	468	188	PVL265
	1,2	35141	4,4	10	5,6	1182,66	201	1,4	RV3504L-132S/4		554	189	RVL265
	1,5	27483	4,4	11	5,8	921,55	186	1,8					
	1,8	22931	4,4	11	6,1	761,81	176	2,2					
	2,1	19841	4,4	12	6,4	655,32	168	2,5					
	3,0	15363	4,8	15	8,0	303,75	152	1,5	PV3503L-132M/6b	12,3	471	188	PVL266
	3,6	12795	4,8	16	8,7	252,35	144	2,7	RV3503L-132M/6b		556	189	RVL266
	4,6	9955	4,8	16	8,6	303,75	133	2,2	PV3503L-132S/4	11,3	459	188	PVL267
									RV3503L-132S/4		544	189	RVL267
	1,0	40567	4,3	8,1	4,4	1385,99	157	0,9	PV2904L-132S/4	11,3	469	184	PVL268
	1,2	34411	4,3	8,4	4,6	1167,83	149	1,0	RV2904L-132S/4		555	185	RVL268
	1,5	26928	4,3	8,7	4,8	909,99	138	1,3					
	1,9	22487	4,4	9,2	5,0	752,26	130	1,6					
	2,2	19466	4,4	9,5	5,2	647,11	125	1,8					
	2,7	15621	4,4	10	5,5	515,66	116	2,2					
	3,1	14900	4,8	12	6,9	291,17	112	1,6	PV2903L-132M/6b	12,3	361	184	PVL269
	3,7	12536	4,8	13	7,2	245,34	106	2,3	RV2903L-132M/6b		433	185	RVL269
	4,7	9781	4,8	14	7,6	191,17	98	3,1					
	4,8	9472	4,8	14	7,2	291,17	98	2,3	PV2903L-132S/4	11,3	349	184	PVL270
									RV2903L-132S/4		421	185	RVL270
	1,5	28044	4,3	7,3	4,0	945,38	109	0,9	PV2704L-132S/4	11,3	284	180	PVL271
	1,8	23435	4,4	7,7	4,2	781,52	103	1,0	RV2704L-132S/4		349	181	RVL271
	2,1	20294	4,4	8,0	4,4	672,27	99	1,2					
	2,6	17519	4,7	9,7	5,2	350,48	93	0,9	PV2703L-132M/6b	12,3	288	180	PVL272
	3,0	14840	4,7	11	5,7	295,31	88	1,3	RV2703L-132M/6b		353	181	RVL272
	3,9	11688	4,8	11	6,1	230,11	81	1,4					
	4,0	11342	4,7	11	5,8	350,48	81	1,3	PV2703L-132S/4	11,3	276	180	PVL273
	4,7	9616	4,8	12	6,3	295,31	77	2,0	RV2703L-132S/4		341	181	RVL273
	6,1	7570	4,8	12	6,7	230,11	71	2,2					
	1,9	22620	4,4	6,5	3,5	756,31	122	0,9	PV2404L-132S/4	11,3	246	176	PVL274
	2,1	19611	4,4	6,7	3,7	651,26	117	1,0	RV2404L-132S/4		261	177	RVL274
	2,7	15766	4,4	7,1	3,9	519,96	109	1,3					
	3,2	14427	4,8	8,9	4,7	285,47	104	0,9	PV2403L-132M/6b	12,3	253	176	PVL275
	3,8	11911	4,8	9,3	5,0	235,99	98	1,3	RV2403L-132M/6b		269	177	RVL275
	4,1	10982	4,8	9,0	4,9	338,80	96	1,0	PV2403L-132S/4	11,3	244	176	PVL276
	4,9	9332	4,8	9,7	5,3	285,47	91	1,4	RV2403L-132S/4		260	177	RVL276
	5,9	7725	4,8	10	5,6	235,99	86	2,0					
	6,9	6666	4,8	11	5,8	203,00	82	2,3					
	3,0	13766	4,4	6,2	3,3	295,84	105	0,9	PV2304L-132M/6b	12,3	208	172	PVL277
									RV2304L-132M/6b		225	173	RVL277
	3,3	12903	4,4	6,3	3,2	430,31	103	1,0	PV2304L-132S/4	11,3	198	172	PVL278
	3,8	11121	4,4	6,5	3,2	370,55	98	1,1	RV2304L-132S/4		215	173	RVL278

Sürekli çalışma şartında ek bir soğutma gereklidir. / Needs extra cooling for continuous duty. / Bei Dauerbetrieb zusätzliches Kühlung erforderlich.



Motorlu Planet Redüktörler Planetary Geared Motors Planetengetriebemotoren



Güç	Çıkış Devri	Çıkış Momenti	Çıkış Gücü	Termik Güç [Açık Alan]	Termik Güç [Kapalı Alan]	Çevrim Oranı	Güv. Rad. Yük Çıkış	Servis Faktörü	Tipi	Anma Akımı	Ağırlık	Ölçü Sayfası	Fiyat Kodu
Power	Output Speeds	Output Torque	Output Power	Therm. Power [Outdoor]	Therm. Power [Indoor]	Ratio	Per.O. Loads (Output)	Service Factors	Type	Rated Current	Weight	Dim. Page	Price Ref.
Leistung	Abtriebswelle Drehzahlen	Abtriebswelle Drehmomente	Abtriebswelle Leistung	Wärmeleistung [Außen]	Wärmeleistung [Innen]	Übersetzung	Zul.Querkräfte (Abtrieb)	Betriebsfaktor	Typ	Nennstrom	Gewicht ~	Maße Seite	Preis No.
P_g [kW]	n_2 [r.p.m]	M_2 [Nm]	P_2 [kW]	P_{t1} [kW] 30 °C	P_{t2} [kW] 30 °C	i	F_{qam} [kN]	f_s		[A]	[kg]		
P_g [HP]													
5,5	3,8	11774	4,7	8,0	4,3	235,99	98	1,0	PV2303L-132M/6b	12,3	211	172	PVL279
7,5	4,4	10157	4,7	8,3	4,4	203,00	94	1,1	RV2303L-132M/6b		227	173	RVL279
	4,9	9212	4,7	8,3	4,5	285,47	91	0,9	PV2303L-132S/4	11,3	191	172	PVL280
	5,9	7631	4,7	8,8	4,8	235,99	86	1,4	RV2303L-132S/4		217	173	RVL280
	6,9	6589	4,8	9,1	4,9	203,00	82	1,6					
	8,9	5171	4,8	9,8	5,3	158,18	76	2,1					
	11	4127	4,8	10	5,5	126,05	71	2,7					
	4,6	9244	4,4	6,6	3,0	307,34	68	0,9	PV1904L-132S/4	11,3	154	168	PVL281
	5,0	8435	4,4	6,5	2,9	281,47	66	1,0	RV1904L-132S/4		168	169	RVL281
	5,5	8355	4,8	9,2	4,9	164,33	64	1,0	PV1903L-132M/6b	12,3	163	168	PVL282
									RV1903L-132M/6b		177	169	RVL282
	6,1	7557	4,8	9,3	5,1	231,09	63	0,9	PV1903L-132S/4	11,3	152	168	PVL283
	7,3	6267	4,8	9,8	5,4	191,04	59	1,3	RV1903L-132S/4		166	169	RVL283
	8,5	5408	4,8	10	5,6	164,33	56	1,5					
	11	4320	4,8	11	5,8	130,95	53	1,8					
	13	3586	4,9	11	5,6	108,38	50	2,2					
	15	3092	4,9	11	5,7	93,32	48	2,5					
	16	2996	5,0	11	5,9	56,25	47	1,4	PV1902L-132M/6b	12,3	157	168	PVL284
	19	2492	5,0	13	7,1	46,50	44	2,2	RV1902L-132M/6b		172	169	RVL284
	25	1935	5,0	12	6,5	56,25	41	2,1	PV1902L-132S/4	11,3	145	168	PVL285
									RV1902L-132S/4		160	169	RVL285
	8,6	5353	4,8	5,5	2,9	105,19	31	0,9	PV1603L-132M/6b	12,3	124	164	PVL286
									RV1603L-132M/6b		134	165	RVL286
	8,8	5210	4,8	5,8	2,9	159,20	31	1,0	PV1603L-132S/4	11,3	111	164	PVL287
	11	4170	4,8	6,0	3,0	127,10	29	1,2	RV1603L-132S/4		121	165	RVL287
	13	3460	4,8	6,1	2,8	105,19	27	1,4					
	15	2982	4,8	6,0	2,8	90,58	26	1,7					
	17	2888	5,0	6,9	4,1	54,38	25	0,9	PV1602L-132M/6b	12,3	118	164	PVL288
	20	2398	5,0	7,9	4,5	44,95	24	1,6	RV1602L-132M/6b		127	165	RVL288
	23	2068	5,0	8,5	4,8	38,67	23	2,2					
	26	1863	5,0	8,1	3,9	54,38	22	1,3	PV1602L-132S/4	11,3	112	164	PVL289
	31	1549	5,1	9,1	4,4	44,95	21	2,4	RV1602L-132S/4		121	165	RVL289
	13	3427	4,8	5,3	2,4	105,19	27	0,9	PV1503L-132S/4	11,3	101	160	PVL290
	15	2951	4,8	5,2	2,4	90,58	26	1,1	RV1503L-132S/4		111	161	RVL290
	19	2350	4,8	4,8	1,9	72,32	24	1,3					
	20	2382	5,0	6,6	3,8	44,95	24	1,0	PV1502L-132M/6b	12,3	102	160	PVL291
	23	2058	5,0	7,1	4,0	38,67	23	1,3	RV1502L-132M/6b		112	161	RVL291
	26	1843	5,0	6,6	3,2	54,38	22	0,9	PV1502L-132S/4	11,3	89	160	PVL292
	31	1538	5,0	7,5	3,6	44,95	21	1,5	RV1502L-132S/4		99	161	RVL292
	36	1329	5,0	8,1	3,8	38,67	20	2,0					
	44	1102	5,0	8,0	3,8	32,00	19	2,4					
	20	2264	4,7	4,3	1,7	70,19	17	0,9	PV1203L-132S/4	11,3	80	156	PVL293
	22	2069	4,7	4,1	1,5	64,28	16	1,0	RV1203L-132S/4		82	157	RVL293

Sürekli çalışma şartında ek bir soğutma gereklidir. / Needs extra cooling for continuous duty. / Bei Dauerbetrieb zusätzliches Kühlung erforderlich.



Motorlu Planet Redüktörler

Planetary Geared Motors

Planetengetriebemotoren



Güç	Çıkış Devri	Çıkış Momenti	Çıkış Gücü	Termik Güç [Açık Alan]	Termik Güç [Kapalı Alan]	Çevrim Oranı	Güv. Rad. Yük Çıkış	Servis Faktörü	Tipi	Anma Akımı	Ağırlık	Ölçü Sayfası	Fiyat Kodu	
Power	Output Speeds	Output Torque	Output Power	Therm. Power [Outdoor]	Therm. Power [Indoor]	Ratio	Per.O. Loads (Output)	Service Factors	Type	Rated Current	Weight	Dim. Page	Price Ref.	
Leistung	Abtriebswelle Drehzahlen	Abtriebswelle Drehmomente	Abtriebswelle Leistung	Wärmeleistung [Außen]	Wärmeleistung [Innen]	Übersetzung	Zul.Querkräfte (Abtrieb)	Betriebsfaktor	Typ	Nennstrom	Gewicht ~	Maße Seite	Preis No.	
P_g [kW]	n_2 [r.p.m]	M_2 [Nm]	P_2 [kW]	P_{t1} [kW] 30 °C	P_{t2} [kW] 30 °C	i	F_{qam} [kN]	f_s		[A]	[kg]			
P_g [HP]														
5,5 7,5	24	1898	4,7	4,1	1,5	58,87	16	1,1	PV1203L-132S/4 RV1203L-132S/4	11,3	80 82	156 157	PVL293 RVL293	
	24 30	1984 1592	5,0 5,0	5,5 6,0	3,2 3,3	37,46 29,91	16 15	1,0 1,3	PV1202L-132M/6b RV1202L-132M/6b	12,3	88 90	156 157	PVL294 RVL294	
	32 37 47 57 66 82 90 98	1481 1283 1030 855 737 588 538 493	5,0 5,0 5,1 5,1 5,1 5,1 5,1 5,1	5,9 6,3 6,8 6,7 6,8 6,4 6,0 6,0	2,9 3,1 3,3 3,3 2,9 2,2 1,6 1,6	43,50 37,46 29,91 24,75 21,31 17,02 15,58 14,27	15 14 13 12 12 11 11 10	1,1 1,4 1,7 2,0 2,2 2,5 2,7 2,9	PV1202L-132S/4 RV1202L-132S/4	11,3	77 82	156 157	PVL295 RVL295	
	124	399	5,2	8,4	4,5	7,25	10	2,7	PV1201L-132M/6b RV1201L-132M/6b	12,3	83 85	156 157	PVL296 RVL296	
	42	1139	5,0	5,5	2,8	21,31	13	0,9	PV1102L-132M/6b RV1102L-132M/6b	12,3	84 86	152 153	PVL297 RVL297	
	47 57 66 82 90 98	1027 851 733 584 534 489	5,0 5,0 5,0 5,0 5,0 5,0	5,6 5,4 5,5 5,1 4,7 4,7	2,6 2,3 2,3 1,6 1,0 1,0	29,91 24,75 21,31 17,02 15,58 14,27	13 12 12 11 11 10	1,0 1,2 1,4 1,7 1,9 2,0	PV1102L-132S/4 RV1102L-132S/4	11,3	72 74	152 153	PVL298 RVL298	
	124 150 174	399 332 287	5,2 5,2 5,2	7,1 8,5 9,1	3,8 4,3 4,2	7,25 6,00 5,17	10 9 9	1,5 2,3 2,7	PV1101L-132M/6b RV1101L-132M/6b	12,3	79 81	152 153	PVL299 RVL299	
	193 233 271 339 371	257 214 185 148 136	5,2 5,2 5,3 5,3 5,3	7,3 8,4 8,2 8,1 7,0	3,1 3,4 3,1 1,3 0,5	7,25 6,00 5,17 4,13 3,78	9 8 8 7 7	2,2 3,2 3,7 4,4 4,7	PV1101L-132S/4 RV1101L-132S/4	11,3	67 69	152 153	PVL300 RVL300	
	7,5 10	1,2 1,5 1,8 2,1 2,7	47919 37476 31269 27056 21701	5,9 6,0 6,0 6,1 6,1	10 11 11 12 12	5,6 5,8 6,1 6,4 6,7	1182,66 921,55 761,81 655,32 522,21	201 186 176 168 157	1,0 1,3 1,6 1,8 2,3	PV3504L-132M/4 RV3504L-132M/4	15,3	478 564	188 189	PVL301 RVL301
		3,0 3,6	20949 17448	6,5 6,5	15 16	8,0 8,7	303,75 252,35	152 144	1,1 2,0	PV3503L-160M/6 RV3503L-160M/6	15,2	501 586	188 189	PVL302 RVL302
4,6 5,5		13575 11332	6,6 6,6	16 18	8,6 9,3	303,75 252,35	133 126	1,6 2,8	PV3503L-132M/4 RV3503L-132M/4	15,3	469 554	188 189	PVL303 RVL303	
1,5 1,9 2,2 2,7		36720 30664 26545 21302	5,9 6,0 6,0 6,1	8,7 9,2 9,5 10	4,8 5,0 5,2 5,5	909,99 752,26 647,11 515,66	138 130 125 116	1,0 1,1 1,3 1,6	PV2904L-132M/4 RV2904L-132M/4	15,3	479 565	184 185	PVL304 RVL304	
3,1 3,7 4,7		20319 17095 13338	6,6 6,6 6,6	12 13 14	6,9 7,2 7,6	291,17 245,34 191,17	112 106 98	1,2 1,7 2,3	PV2903L-160M/6 RV2903L-160M/6	15,2	391 463	184 185	PVL305 RVL305	

Sürekli çalışma şartında ek bir soğutma gereklidir. / Needs extra cooling for continuous duty. / Bei Dauerbetrieb zusätzliches Kühlung erforderlich.



Motorlu Planet Redüktörler Planetary Geared Motors Planetengetriebemotoren



Güç	Çıkış Devri	Çıkış Momenti	Çıkış Gücü	Termik Güç [Açık Alan]	Termik Güç [Kapalı Alan]	Çevrim Oranı	Güv. Rad. Yük Çıkış	Servis Faktörü	Tipi	Anma Akımı	Ağırlık	Ölçü Sayfası	Fiyat Kodu
Power	Output Speeds	Output Torque	Output Power	Therm. Power [Outdoor]	Therm. Power [Indoor]	Ratio	Per.O. Loads (Output)	Service Factors	Type	Rated Current	Weight	Dim. Page	Price Ref.
Leistung	Abtriebswelle Drehzahlen	Abtriebswelle Drehmomente	Abtriebswelle Leistung	Wärmeleistung [Außen]	Wärmeleistung [Innen]	Übersetzung	Zul.Querkräfte (Abtrieb)	Betriebsfaktor	Typ	Nennstrom	Gewicht ~	Maße Seite	Preis No.
P _g [kW]	n ₂ [r.p.m]	M ₂ [Nm]	P ₂ [kW]	P _{t1} [kW] 30 °C	P _{t2} [kW] 30 °C	i	F _{qam} [kN]	f _s		[A]	[kg]		
7,5	4,8	12916	6,5	14	7,2	291,17	98	1,7	PV2903L-132M/4	15,3	359	184	PVL306
	5,7	10932	6,5	15	7,6	245,34	93	2,5	RV2903L-132M/4		431	185	RVL306
10	2,1	27673	6,0	8,0	4,4	672,27	99	0,9	PV2704L-132M/4	15,3	294	180	PVL307
	2,6	22220	6,1	8,4	4,6	535,72	92	1,1	RV2704L-132M/4		359	181	RVL307
	3,0	20236	6,5	11	5,7	295,31	88	1,0	PV2703L-160M/6	15,2	318	180	PVL308
	3,9	15939	6,5	11	6,1	230,11	81	1,0	RV2703L-160M/6		383	181	RVL308
	4,0	15466	6,5	11	5,8	350,48	81	0,9	PV2703L-132M/4	15,3	286	180	PVL309
	4,7	13113	6,5	12	6,3	295,31	77	1,5	RV2703L-132M/4		351	181	RVL309
	6,1	10323	6,6	12	6,7	230,11	71	1,6					
	7,4	8521	6,6	13	7,1	190,23	67	2,6					
	2,7	21498	6,1	7,1	3,9	519,96	109	0,9	PV2404L-132M/4	15,3	256	176	PVL310
	3,3	17876	6,1	7,3	3,8	430,31	103	1,1	RV2404L-132M/4		271	177	RVL310
	3,8	15430	6,1	7,5	3,7	370,55	98	1,3					
	4,7	12332	6,1	7,4	3,4	295,84	92	1,6					
	5,2	11283	6,1	7,3	3,1	270,94	89	1,8					
	5,6	10352	6,1	7,4	3,2	248,13	87	1,9					
	6,7	8795	6,1	7,5	3,2	210,18	83	1,8					
	4,9	12725	6,5	9,7	5,3	285,47	91	1,0	PV2403L-132M/4	15,3	254	176	PVL311
	5,9	10534	6,5	10	5,6	235,99	86	1,5	RV2403L-132M/4		270	177	RVL311
	6,9	9091	6,6	11	5,8	203,00	82	1,7					
	8,9	7098	6,6	11	6,2	158,18	76	2,6					
	11	5678	6,6	12	6,5	126,05	71	3,0					
19	3421	6,9	18	9,8	46,73	60	3,0	PV2402L-160M/6	15,2	277	176	PVL312	
									RV2402L-160M/6		292	177	RVL312
	4,7	12088	6,0	6,4	2,9	295,84	92	1,0	PV2304L-132M/4	15,3	208	172	PVL313
	5,2	11046	6,0	6,3	2,5	270,94	89	1,1	RV2304L-132M/4		225	173	RVL313
	5,6	10147	6,0	6,4	2,7	248,13	87	1,0					
	6,7	8613	6,0	6,4	2,7	210,18	83	1,1					
	5,9	10406	6,5	8,8	4,8	235,99	86	1,0	PV2303L-132M/4	15,3	201	172	PVL314
	6,9	8985	6,5	9,1	4,9	203,00	82	1,2	RV2303L-132M/4		227	173	RVL314
	8,9	7051	6,5	9,8	5,3	158,18	76	1,5					
	11	5627	6,5	10	5,5	126,05	71	2,0					
	13	4679	6,6	11	5,5	104,32	67	2,3					
	16	4038	6,6	11	5,2	89,83	64	2,5					
19	3398	6,9	15	8,4	46,73	60	2,2	PV2302L-160M/6	15,2	236	172	PVL315	
	23	2881	6,9	17	9,2	39,38	57	2,7	RV2302L-160M/6		251	173	RVL315
7,3	8547	6,6	9,8	5,4	191,04	59	0,9	PV1903L-132M/4	15,3	162	168	PVL316	
	8,5	7374	6,6	10	5,6	164,33	56	1,1	RV1903L-132M/4		176	169	RVL316
	11	5892	6,6	11	5,8	130,95	53	1,3					
	13	4890	6,6	11	5,6	108,38	50	1,6					
	15	4216	6,6	11	5,7	93,32	48	1,9					
16	4085	6,8	11	5,9	56,25	47	1,0	PV1902L-160M/6	15,2	187	168	PVL317	
	19	3398	6,9	13	7,1	46,50	44	1,6	RV1902L-160M/6		202	169	RVL317
	23	2931	6,9	14	7,7	40,00	42	2,3					
25	2638	6,9	12	6,5	56,25	41	1,5	PV1902L-132M/4	15,3	155	168	PVL318	
	30	2196	6,9	14	7,2	46,50	38	2,5	RV1902L-132M/4		170	169	RVL318

Sürekli çalışma şartında ek bir soğutma gereklidir. / Needs extra cooling for continuous duty. / Bei Dauerbetrieb zusätzliches Kühlung erforderlich.



Motorlu Planet Redüktörler

Planetary Geared Motors

Planetengetriebemotoren



Güç	Çıkış Devri	Çıkış Momenti	Çıkış Gücü	Termik Güç [Açık Alan]	Termik Güç [Kapalı Alan]	Çevrim Oranı	Güv. Rad. Yük Çıkış	Servis Faktörü	Tipi	Anma Akımı	Ağırlık	Ölçü Sayfası	Fiyat Kodu	
Power	Output Speeds	Output Torque	Output Power	Therm. Power [Outdoor]	Therm. Power [Indoor]	Ratio	Per.O. Loads (Output)	Service Factors	Type	Rated Current	Weight	Dim. Page	Price Ref.	
Leistung	Abtriebswelle Drehzahlen	Abtriebswelle Drehmomente	Abtriebswelle Leistung	Wärmeleistung [Außen]	Wärmeleistung [Innen]	Übersetzung	Zul.Querkräfte (Abtrieb)	Betriebsfaktor	Typ	Nennstrom	Gewicht ~	Maße Seite	Preis No.	
P_g [kW]	n_2 [r.p.m]	M_2 [Nm]	P_2 [kW]	P_{t1} [kW] 30 °C	P_{t2} [kW] 30 °C	i	F_{qam} [kN]	f_s		[A]	[kg]			
P_g [HP]														
7,5 10	11	5687	6,6	6,0	3,0	127,10	29	0,9	PV1603L-132M/4	15,3	121	164	PVL319	
	13	4718	6,6	6,1	2,8	105,19	27	1,1	RV1603L-132M/4		131	165	RVL319	
	15	4067	6,6	6,0	2,8	90,58	26	1,2						
	19	3245	6,6	5,6	2,2	72,32	24	1,5						
	21	2968	6,6	5,5	1,9	66,23	24	1,7						
	27	2303	6,6	5,6	1,9	51,38	22	2,1						
	26	2540	6,8	8,1	3,9	54,38	22	1,0	PV1602L-132M/4	15,3	122	164	PVL320	
	31	2113	6,9	9,1	4,4	44,95	21	1,8	RV1602L-132M/4		131	165	RVL320	
	36	1823	6,9	9,8	4,7	38,67	20	2,5						
	44	1512	6,9	9,3	4,7	32,00	19	3,0						
	19	3205	6,5	4,8	1,9	72,32	24	1,0	PV1503L-132M/4	15,3	99	160	PVL321	
	21	2929	6,5	4,8	1,5	66,23	24	1,1	RV1503L-132M/4		102	161	RVL321	
	27	2278	6,5	4,8	1,5	51,38	22	1,1						
	31	2097	6,8	7,5	3,6	44,95	21	1,1	PV1502L-132M/4	15,3	99	160	PVL322	
	36	1812	6,9	8,1	3,8	38,67	20	1,5	RV1502L-132M/4		109	161	RVL322	
	44	1503	6,9	8,0	3,8	32,00	19	1,8						
	64	1037	6,9	8,6	3,8	21,96	17	2,8						
	120	567	7,1	14	7,8	7,50	14	2,6	PV1501L-160M/6	15,2	132	160	PVL323	
										RV1501L-160M/6		142	161	RVL323
	37	1749	6,8	6,3	3,1	37,46	14	1,1	PV1202L-132M/4	15,3	87	156	PVL324	
	47	1405	6,9	6,8	3,3	29,91	13	1,3	RV1202L-132M/4		92	157	RVL324	
	57	1166	6,9	6,7	3,3	24,75	12	1,4						
	66	1005	6,9	6,8	2,9	21,31	12	1,6						
	82	802	6,9	6,4	2,2	17,02	11	1,9						
	90	733	6,9	6,0	1,6	15,58	11	2,0						
	98	672	6,9	6,0	1,6	14,27	10	2,1						
	193	352	7,1	8,5	4,3	7,25	9	2,9	PV1201L-132M/4	15,3	81	156	PVL325	
									RV1201L-132M/4		83	157	RVL325	
57	1160	6,9	5,4	2,3	24,75	12	0,9	PV1102L-132M/4	15,3	82	152	PVL326		
66	999	6,9	5,5	2,3	21,31	12	1,0	RV1102L-132M/4		84	153	RVL326		
82	796	6,9	5,1	1,6	17,02	11	1,3							
90	728	6,8	4,7	1,0	15,58	11	1,4							
98	667	6,9	4,7	1,0	14,27	10	1,5							
193	351	7,1	7,3	3,1	7,25	9	1,6	PV1101L-132M/4	15,3	77	152	PVL327		
233	292	7,1	8,4	3,4	6,00	8	2,4	RV1101L-132M/4		79	153	RVL327		
271	252	7,2	8,2	3,1	5,17	8	2,7							
339	202	7,2	8,1	1,3	4,13	7	3,2							
371	185	7,2	7,0	0,5	3,78	7	3,4							
11 15	3,6	25590	9,6	16	8,7	252,35	144	1,3	PV3503L-160L/6	22	522	188	PVL328	
									RV3503L-160L/6		607	189	RVL328	
	4,6	19911	9,6	16	8,6	303,75	133	1,1	PV3503L-160M/4	21,5	505	188	PVL329	
	5,5	16620	9,7	18	9,3	252,35	126	1,9	RV3503L-160M/4		590	189	RVL329	
	3,7	25073	9,6	13	7,2	245,34	106	1,1	PV2903L-160L/6	22	412	184	PVL330	
	4,7	19562	9,6	14	7,6	191,17	98	1,6	RV2903L-160L/6		484	185	RVL330	
	4,8	18943	9,5	14	7,2	291,17	98	1,2	PV2903L-160M/4	21,5	395	184	PVL331	
	5,7	16034	9,6	15	7,6	245,34	93	1,7	RV2903L-160M/4		467	185	RVL331	
	7,3	12544	9,6	15	8,1	191,17	86	2,4						

Sürekli çalışma şartında ek bir soğutma gereklidir. / Needs extra cooling for continuous duty. / Bei Dauerbetrieb zusätzliches Kühlung erforderlich.



Motorlu Planet Redüktörler Planetary Geared Motors Planetengetriebemotoren



Güç	Çıkış Devri	Çıkış Momenti	Çıkış Gücü	Termik Güç [Açık Alan]	Termik Güç [Kapalı Alan]	Çevrim Oranı	Güv. Rad. Yük Çıkış	Servis Faktörü	Tipi	Anma Akımı	Ağırlık	Ölçü Sayfası	Fiyat Kodu
Power	Output Speeds	Output Torque	Output Power	Therm. Power [Outdoor]	Therm. Power [Indoor]	Ratio	Per.O. Loads (Output)	Service Factors	Type	Rated Current	Weight	Dim. Page	Price Ref.
Leistung	Abtriebswelle Drehzahlen	Abtriebswelle Drehmomente	Abtriebswelle Leistung	Wärmeleistung [Außen]	Wärmeleistung [Innen]	Übersetzung	Zul.Querkräfte (Abtrieb)	Betriebsfaktor	Typ	Nennstrom	Gewicht ~	Maße Seite	Preis No.
P _g [kW]	n ₂ [r.p.m]	M ₂ [Nm]	P ₂ [kW]	P _{t1} [kW] 30 °C	P _{t2} [kW] 30 °C	i	F _{qam} [kN]	f _s		[A]	[kg]		
P _g [HP]													
11 15	8,7	10598	9,6	16	8,4	161,08	82	2,8	PV2903L-160M/4 RV2903L-160M/4	21,5	395 467	184 185	PVL331 RVL331
	4,7 6,1 7,4 8,6 11	19233 15140 12498 10764 8595	9,5 9,6 9,6 9,6 9,7	12 12 13 13 14	6,3 6,7 7,1 7,3 7,6	295,31 230,11 190,23 163,64 130,40	77 71 67 64 60	1,0 1,1 1,8 2,2 2,7	PV2703L-160M/4 RV2703L-160M/4	21,5	322 387	180 181	PVL332 RVL332
	19	4992	10,1	19	10	46,73	50	2,6	PV2702L-160L/6 RV2702L-160L/6	22	334 399	180 181	PVL333 RVL333
	19 23	5018 4246	10,1 10,2	18 19	9,8 11	46,73 39,38	60 57	2,0 2,7	PV2402L-160L/6 RV2402L-160L/6	22	298 313	176 177	PVL334 RVL334
	19 23 28	4983 4226 3499	10,0 10,1 10,1	15 17 17	8,4 9,2 9,4	46,73 39,38 32,55	60 57 54	1,5 1,8 2,4	PV2302L-160L/6 RV2302L-160L/6	22	257 272	172 173	PVL335 RVL335
	30 36	3223 2733	10,1 10,2	17 18	8,7 9,4	46,73 39,38	52 50	2,3 2,7	PV2302L-160M/4 RV2302L-160M/4	21,5	242 257	172 173	PVL336 RVL336
	19 23	4983 4299	10,1 10,1	13 14	7,1 7,7	46,50 40,00	44 42	1,1 1,5	PV1902L-160L/6 RV1902L-160L/6	22	208 223	168 169	PVL337 RVL337
	25 30 35 44	3869 3221 2780 2228	10,1 10,2 10,2 10,2	12 14 15 16	6,5 7,2 7,7 8,2	56,25 46,50 40,00 31,88	41 38 37 34	1,0 1,7 2,3 2,7	PV1902L-160M/4 RV1902L-160M/4	21,5	191 206	168 169	PVL338 RVL338
	120	834	10,5	17	9,5	7,50	14	2,7	PV1601L-160L/6 RV1601L-160L/6	22	165 175	164 165	PVL339 RVL339
	120 145	832 690	10,4 10,5	14 16	7,8 8,7	7,50 6,20	14 13	1,8 3,1	PV1501L-160L/6 RV1501L-160L/6	22	153 163	160 161	PVL340 RVL340
187	536	10,5	15	7,6	7,50	12	2,6	PV1501L-160M/4 RV1501L-160M/4	21,5	138 148	160 161	PVL341 RVL341	
15 20	3,6 4,6 5,5	34896 26729 22504	13,0 13,0 13,0	16 17 17	8,7 9,1 9,5	252,35 193,60 163,13	144 133 126	1,0 1,6 2,1	PV3503L-180L/6 RV3503L-180L/6	29	577 662	188 189	PVL342 RVL342
	5,5 7,2 8,6	22664 17367 14645	13,2 13,2 13,2	18 19 19	9,3 9,8 10	252,35 193,60 163,13	126 116 110	1,4 2,4 3,1	PV3503L-160L/4 RV3503L-160L/4	29	516 601	188 189	PVL343 RVL343
	4,7 5,6	26675 22522	13,1 13,2	14 15	7,6 7,9	191,17 161,08	98 93	1,2 1,4	PV2903L-180L/6 RV2903L-180L/6	29	467 539	184 185	PVL344 RVL344
	5,7 7,3 8,7 11,2 13,5	21864 17105 14452 11290 9371	13,1 13,1 13,2 13,2 13,2	15 15 16 17 17	7,6 8,1 8,4 8,8 8,7	245,34 191,17 161,08 125,52 103,76	93 86 82 76 72	1,2 1,8 2,1 2,5 3,0	PV2903L-160L/4 RV2903L-160L/4	29	406 478	184 185	PVL345 RVL345

Sürekli çalışma şartında ek bir soğutma gereklidir. / Needs extra cooling for continuous duty. / Bei Dauerbetrieb zusätzliches Kühlung erforderlich.



Motorlu Planet Redüktörler

Planetary Geared Motors

Planetengetriebemotoren



Güç	Çıkış Devri	Çıkış Momenti	Çıkış Gücü	Termik Güç [Açık Alan]	Termik Güç [Kapalı Alan]	Çevrim Oranı	Güv. Rad. Yük Çıkış	Servis Faktörü	Tipi	Anma Akımı	Ağırlık	Ölçü Sayfası	Fiyat Kodu
Power	Output Speeds	Output Torque	Output Power	Therm. Power [Outdoor]	Therm. Power [Indoor]	Ratio	Per.O. Loads (Output)	Service Factors	Type	Rated Current	Weight	Dim. Page	Price Ref.
Leistung	Abtriebswelle Drehzahlen	Abtriebswelle Drehmomente	Abtriebswelle Leistung	Wärmeleistung [Außen]	Wärmeleistung [Innen]	Übersetzung	Zul.Querkräfte (Abtrieb)	Betriebsfaktor	Typ	Nennstrom	Gewicht ~	Maße Seite	Preis No.
P_g [kW]	n_2 [r.p.m]	M_2 [Nm]	P_2 [kW]	P_{t1} [kW] 30 °C	P_{t2} [kW] 30 °C	i	F_{qam} [kN]	f_s		[A]	[kg]		
P_g [HP]													
15 20	4,7	26250	13,0	12	6,4	190,23	77	0,9	PV2703L-180L/6	29	392	180	PVL346
	5,5	22611	13,0	12	6,7	163,64	73	1,0	RV2703L-180L/6		457	181	RVL346
	6,9	18049	13,0	13	7,0	130,40	69	1,3					
15 20	7,4	17042	13,1	13	7,1	190,23	67	1,3	PV2703L-160L/4	29	333	180	PVL347
	8,6	14678	13,1	13	7,3	163,64	64	1,6	RV2703L-160L/4		398	181	RVL347
	11	11720	13,2	14	7,6	130,40	60	2,0					
	13	9724	13,2	15	7,5	107,80	57	2,4					
	15	8390	13,3	15	7,2	92,73	54	2,7					
15 20	19	6807	13,7	19	10	46,73	50	1,9	PV2702L-180L/6	29	389	180	PVL348
						RV2702L-180L/6					454	181	RVL348
15 20	30	4402	13,8	21	11	46,73	44	2,9	PV2702L-160L/4	29	330	180	PVL349
						RV2702L-160L/4					395	181	RVL349
15 20	19	6843	13,8	18	9,8	46,73	60	1,5	PV2402L-180L/6	29	353	176	PVL350
	23	5790	13,9	19	11	39,38	57	2,0	RV2402L-180L/6		368	177	RVL350
	28	4787	13,9	20	11	32,55	54	2,9					
15 20	30	4425	13,9	19	10	46,73	52	2,3	PV2402L-160L/4	29	294	176	PVL351
	36	3745	13,9	21	11	39,38	50	3,0	RV2402L-160L/4		309	177	RVL351
15 20	19	6795	13,7	15	8,4	46,73	60	1,1	PV2302L-180L/6	29	312	172	PVL352
	23	5762	13,8	17	9,2	39,38	57	1,3	RV2302L-180L/6		327	173	RVL352
	28	4771	13,8	17	9,4	32,55	54	1,7					
15 20	30	4395	13,8	17	8,7	46,73	52	1,7	PV2302L-160L/4	29	253	172	PVL353
	36	3727	13,9	18	9,4	39,38	50	2,0	RV2302L-160L/4		268	173	RVL353
	43	3088	13,9	19	9,7	32,55	47	2,4					
	55	2418	14,0	21	10	25,36	44	2,9					
15 20	23	5863	13,8	14	7,7	40,00	42	1,1	PV1902L-180L/6	29	263	168	PVL354
	28	4701	13,9	15	8,4	31,88	39	1,3	RV1902L-180L/6		278	169	RVL354
15 20	30	4392	13,8	14	7,2	46,50	38	1,2	PV1902L-160L/4	29	202	168	PVL355
	35	3792	13,9	15	7,7	40,00	37	1,7	RV1902L-160L/4		217	169	RVL355
	44	3039	14,0	16	8,2	31,88	34	2,0					
	53	2518	14,0	17	8,6	26,35	32	2,3					
	62	2169	14,0	17	8,4	22,67	31	2,5					
	78	1729	14,0	17	7,2	18,06	29	3,0					
15 20	120	1137	14,3	17	9,5	7,50	14	1,9	PV1601L-180L/6	29	220	164	PVL356
						RV1601L-180L/6					230	165	RVL356
15 20	187	734	14,3	18	9,2	7,50	12	2,9	PV1601L-160L/4	29	161	164	PVL357
						RV1601L-160L/4					171	165	RVL357
15 20	120	1134	14,2	14	7,8	7,50	14	1,3	PV1501L-180L/6	29	208	160	PVL358
	145	941	14,3	16	8,7	6,20	13	2,2	RV1501L-180L/6		218	161	RVL358
	169	812	14,3	17	9,2	5,33	13	2,7					
15 20	187	731	14,3	15	7,6	7,50	12	1,9	PV1501L-160L/4	29	149	160	PVL359
						RV1501L-160L/4					159	161	RVL359
18,5 25	4,6	32966	16,0	17	9,1	193,60	133	1,3	PV3503L-200L/6a	36	644	188	PVL360
	5,5	27756	16,0	17	9,5	163,13	126	1,7	RV3503L-200L/6a		729	189	RVL360

Sürekli çalışma şartında ek bir soğutma gereklidir. / Needs extra cooling for continuous duty. / Bei Dauerbetrieb zusätzliches Kühlung erforderlich.



Motorlu Planet Redüktörler

Planetary Geared Motors

Planetengetriebemotoren



Güç	Çıkış Devri	Çıkış Momenti	Çıkış Gücü	Termik Güç [Açık Alan]	Termik Güç [Kapalı Alan]	Çevrim Oranı	Güv. Rad. Yük Çıkış	Servis Faktörü	Tipi	Anma Akımı	Ağırlık	Ölçü Sayfası	Fiyat Kodu	
Power	Output Speeds	Output Torque	Output Power	Therm. Power [Outdoor]	Therm. Power [Indoor]	Ratio	Per.O. Loads (Output)	Service Factors	Type	Rated Current	Weight	Dim. Page	Price Ref.	
Leistung	Abtriebswelle Drehzahlen	Abtriebswelle Drehmomente	Abtriebswelle Leistung	Wärmeleistung [Außen]	Wärmeleistung [Innen]	Übersetzung	Zul.Querkräfte (Abtrieb)	Betriebsfaktor	Typ	Nennstrom	Gewicht ~	Maße Seite	Preis No.	
P _g [kW]	n ₂ [r.p.m]	M ₂ [Nm]	P ₂ [kW]	P _{t1} [kW] 30 °C	P _{t2} [kW] 30 °C	i	F _{qam} [kN]	f _s		[A]	[kg]			
P _g [HP]														
18,5 25	5,5	27952	16,2	18	9,3	252,35	126	1,1	PV3503L-180M/4	36	591	188	PVL361	
	7,2	21419	16,2	19	9,8	193,60	116	1,9	RV3503L-180M/4		676	189	RVL361	
	8,6	18063	16,2	19	10	163,13	110	2,5						
	11	14099	16,3	20	11	127,11	102	3,1						
	22	7333	17,1	28	15	40,50	82	2,7	PV3502L-200L/6a	36	615	188	PVL362	
										RV3502L-200L/6a		702	189	RVL362
	4,7	32899	16,2	14	7,6	191,17	98	0,9	PV2903L-200L/6a	36	534	184	PVL363	
	5,6	27777	16,3	15	7,9	161,08	93	1,1	RV2903L-200L/6a		606	185	RVL363	
	5,7	26966	16,1	15	7,6	245,34	93	1,0	PV2903L-180M/4	36	471	184	PVL364	
	7,3	21097	16,2	15	8,1	191,17	86	1,4	RV2903L-180M/4		543	185	RVL364	
8,7	17824	16,2	16	8,4	161,08	82	1,7							
11	13924	16,3	17	8,8	125,52	76	2,0							
13	11558	16,3	17	8,7	103,76	72	2,5							
16	9974	16,4	18	8,7	89,26	68	2,7							
20	7975	16,4	18	7,8	71,13	64	3,2							
23	7017	17,0	24	13	38,82	61	2,9	PV2902L-200L/6a	36	518	184	PVL365		
									RV2902L-200L/6a		590	185	RVL365	
6,9	22261	16,1	13	7,0	130,40	69	1,1	PV2703L-200L/6a	36	459	180	PVL366		
									RV2703L-200L/6a		524	181	RVL366	
7,4	21019	16,2	13	7,1	190,23	67	1,0	PV2703L-180M/4	36	398	180	PVL367		
8,6	18103	16,2	13	7,3	163,64	64	1,3	RV2703L-180M/4		463	181	RVL367		
11	14455	16,3	14	7,6	130,40	60	1,6							
13	11993	16,3	15	7,5	107,80	57	1,9							
15	10348	16,4	15	7,2	92,73	54	2,2							
19	8271	16,4	15	6,7	73,89	50	2,5							
19	8395	16,9	19	10	46,73	50	1,6	PV2702L-200L/6a	36	456	180	PVL368		
23	7086	17,0	21	11	39,38	48	2,6	RV2702L-200L/6a		519	181	RVL368		
29	5561	17,1	22	12	30,68	44	2,7							
30	5430	17,0	21	11	46,73	44	2,4	PV2702L-180M/4	36	395	180	PVL369		
									RV2702L-180M/4		460	181	RVL369	
19	8440	17,0	18	9,8	46,73	60	1,2	PV2402L-200L/6a	36	420	176	PVL370		
23	7141	17,1	19	11	39,38	57	1,6	RV2402L-200L/6a		435	177	RVL370		
28	5903	17,1	20	11	32,55	54	2,4							
30	5458	17,1	19	10	46,73	52	1,8	PV2402L-180M/4	36	359	176	PVL371		
36	4619	17,2	21	11	39,38	50	2,4	RV2402L-180M/4		374	177	RVL371		
19	8381	16,9	15	8,4	46,73	60	0,9	PV2302L-200L/6a	36	379	172	PVL372		
23	7107	17,0	17	9,2	39,38	57	1,1	RV2302L-200L/6a		394	173	RVL372		
28	5884	17,0	17	9,4	32,55	54	1,4							
30	5421	17,0	17	8,7	46,73	52	1,4	PV2302L-180M/4	36	318	172	PVL373		
36	4597	17,1	18	9,4	39,38	50	1,6	RV2302L-180M/4		333	173	RVL373		
43	3808	17,2	19	9,7	32,55	47	1,9							
55	2983	17,2	21	10	25,36	44	2,3							
64	2569	17,3	21	10	21,82	42	2,6							
81	2049	17,3	20	8,8	17,39	39	3,0							

Sürekli çalışma şartında ek bir soğutma gereklidir. / Needs extra cooling for continuous duty. / Bei Dauerbetrieb zusätzliches Kühlung erforderlich.



Motorlu Planet Redüktörler

Planetary Geared Motors

Planetengetriebemotoren



Güç	Çıkış Devri	Çıkış Momenti	Çıkış Gücü	Termik Güç [Açık Alan]	Termik Güç [Kapalı Alan]	Çevrim Oranı	Güv. Rad. Yük Çıkış	Servis Faktörü	Tipi	Anma Akımı	Ağırlık	Ölçü Sayfası	Fiyat Kodu	
Power	Output Speeds	Output Torque	Output Power	Therm. Power [Outdoor]	Therm. Power [Indoor]	Ratio	Per.O. Loads (Output)	Service Factors	Type	Rated Current	Weight	Dim. Page	Price Ref.	
Leistung	Abtriebswelle Drehzahlen	Abtriebswelle Drehmomente	Abtriebswelle Leistung	Wärmeleistung [Außen]	Wärmeleistung [Innen]	Übersetzung	Zul.Querkräfte (Abtrieb)	Betriebsfaktor	Typ	Nennstrom	Gewicht ~	Maße Seite	Preis No.	
P_g [kW]	n_2 [r.p.m]	M_2 [Nm]	P_2 [kW]	P_{t1} [kW] 30 °C	P_{t2} [kW] 30 °C	i	F_{qam} [kN]	f_s		[A]	[kg]			
P_g [HP]														
18,5 25	23	7230	17,0	14	7,7	40,00	42	0,9	PV1902L-200L/6a	36	330	168	PVL374	
	28	5798	17,1	15	8,4	31,88	39	1,1	RV1902L-200L/6a		345	169	RVL374	
	30	5417	17,1	14	7,2	46,50	38	1,0	PV1902L-180M/4	36	267	168	PVL375	
	35	4676	17,1	15	7,7	40,00	37	1,3	RV1902L-180M/4		282	169	RVL375	
	44	3748	17,2	16	8,2	31,88	34	1,6						
	53	3105	17,3	17	8,6	26,35	32	1,8						
	62	2674	17,3	17	8,4	22,67	31	2,0						
	78	2133	17,3	17	7,2	18,06	29	2,4						
	108	1528	17,3	16	5,7	12,96	26	3,0						
	120	1404	17,6	24	14	7,50	25	2,6	PV1901L-200L/6a	36	311	168	PVL376	
									RV1901L-200L/6a		326	169	RVL376	
120	1403	17,6	17	9,5	7,50	14	1,6	PV1601L-200L/6a	36	287	164	PVL377		
145	1164	17,7	19	10	6,20	13	2,6	RV1601L-200L/6a		297	165	RVL377		
169	1004	17,7	21	11	5,33	13	2,9							
187	905	17,7	18	9,2	7,50	12	2,4	PV1601L-180M/4	36	226	164	PVL378		
									RV1601L-180M/4		236	165	RVL378	
120	1398	17,6	14	7,8	7,50	14	1,0	PV1501L-200L/6a	36	275	160	PVL379		
145	1161	17,6	16	8,7	6,20	13	1,8	RV1501L-200L/6a		285	161	RVL379		
169	1001	17,7	17	9,2	5,33	13	2,2							
187	902	17,6	15	7,6	7,50	12	1,6	PV1501L-180M/4	36	214	160	PVL380		
226	749	17,7	17	8,1	6,20	12	2,6	RV1501L-180M/4		224	161	RVL380		
263	646	17,8	18	7,3	5,33	11	2,9							
22 30	4,6	39203	19,1	17	9,1	193,60	133	1,1	PV3503L-200L/6b	43	667	188	PVL381	
	5,5	33007	19,1	17	9,5	163,13	126	1,5	RV3503L-200L/6b		752	189	RVL381	
	5,5	33240	19,3	18	9,3	252,35	126	1,0	PV3503L-180L/4	42	601	188	PVL382	
	7,2	25472	19,3	19	9,8	193,60	116	1,6	RV3503L-180L/4		686	189	RVL382	
	8,6	21480	19,3	19	10	163,13	110	2,1						
	11	16766	19,3	20	11	127,11	102	2,6						
	13	13925	19,4	21	11	105,08	96	3,1						
	22	8720	20,3	28	15	40,50	82	2,3	PV3502L-200L/6b	43	638	188	PVL383	
										RV3502L-200L/6b		725	189	RVL383
	5,6	33032	19,3	15	7,9	161,08	93	0,9	PV2903L-200L/6b	43	557	184	PVL384	
7,2	25832	19,4	15	8,2	125,52	87	1,1	RV2903L-200L/6b		629	185	RVL384		
7,3	25088	19,2	15	8,1	191,17	86	1,2	PV2903L-180L/4	42	481	184	PVL385		
8,7	21196	19,3	16	8,4	161,08	82	1,4	RV2903L-180L/4		553	185	RVL385		
11	16558	19,3	17	8,8	125,52	76	1,7							
13	13745	19,4	17	8,7	103,76	72	2,1							
16	11862	19,5	18	8,7	89,26	68	2,3							
20	9483	19,5	18	7,8	71,13	64	2,7							
23	8344	20,3	24	13	38,82	61	2,4	PV2902L-200L/6b	43	541	184	PVL386		
28	7045	20,3	26	14	32,71	58	3,3	RV2902L-200L/6b		613	185	RVL386		
6,9	26472	19,1	13	7,0	130,40	69	0,9	PV2703L-200L/6b	43	482	180	PVL387		
									RV2703L-200L/6b		547	181	RVL387	

Sürekli çalışma şartında ek bir soğutma gereklidir. / Needs extra cooling for continuous duty. / Bei Dauerbetrieb zusätzliches Kühlung erforderlich.



Motorlu Planet Redüktörler Planetary Geared Motors Planetengetriebemotoren



Güç	Çıkış Devri	Çıkış Momenti	Çıkış Gücü	Termik Güç [Açık Alan]	Termik Güç [Kapalı Alan]	Çevrim Oranı	Güv. Rad. Yük Çıkış	Servis Faktörü	Tipi	Anma Akımı	Ağırlık	Ölçü Sayfası	Fiyat Kodu
Power	Output Speeds	Output Torque	Output Power	Therm. Power [Outdoor]	Therm. Power [Indoor]	Ratio	Per.O. Loads (Output)	Service Factors	Type	Rated Current	Weight	Dim. Page	Price Ref.
Leistung	Abtriebswelle Drehzahlen	Abtriebswelle Drehmomente	Abtriebswelle Leistung	Wärmeleistung [Außen]	Wärmeleistung [Innen]	Übersetzung	Zul.Querkräfte (Abtrieb)	Betriebsfaktor	Typ	Nennstrom	Gewicht ~	Maße Seite	Preis No.
P _g [kW]	n ₂ [r.p.m]	M ₂ [Nm]	P ₂ [kW]	P _{t1} [kW] 30 °C	P _{t2} [kW] 30 °C	i	F _{qam} [kN]	f _s		[A]	[kg]		
P _g [HP]													
22 30	7,4	24995	19,3	13	7,1	190,23	67	0,9	PV2703L-180L/4	42	408	180	PVL388
	8,6	21528	19,3	13	7,3	163,64	64	1,1	RV2703L-180L/4		473	181	RVL388
	11	17190	19,3	14	7,6	130,40	60	1,3					
	13	14262	19,4	15	7,5	107,80	57	1,6					
	15	12306	19,5	15	7,2	92,73	54	1,8					
	19	9836	19,5	15	6,7	73,89	50	2,1					
	19	9984	20,1	19	10	46,73	50	1,3	PV2702L-200L/6b	43	479	180	PVL389
	23	8426	20,2	21	11	39,38	48	2,2	RV2702L-200L/6b		542	181	RVL389
	29	6613	20,3	22	12	30,68	44	2,3					
30	6457	20,3	21	11	46,73	44	2,0	PV2702L-180L/4	42	405	180	PVL390	
									RV2702L-180L/4		470	181	RVL390
19 23 28	10036	20,2	18	9,8	46,73	60	1,0	PV2402L-200L/6b	43	443	176	PVL391	
	8492	20,3	19	11	39,38	57	1,4	RV2402L-200L/6b		458	177	RVL391	
	7020	20,3	20	11	32,55	54	2,0						
30 36 43 55	6490	20,4	19	10	46,73	52	1,5	PV2402L-180L/4	42	369	176	PVL392	
	5492	20,4	21	11	39,38	50	2,0	RV2402L-180L/4		384	177	RVL392	
	4546	20,5	22	11	32,55	47	2,7						
	3562	20,6	24	12	25,36	44	3,0						
23 28	8452	20,2	17	9,2	39,38	57	0,9	PV2302L-200L/6b	43	402	172	PVL393	
	6997	20,3	17	9,4	32,55	54	1,2	RV2302L-200L/6b		417	173	RVL393	
30 36 43 55 64 81 95	6447	20,2	17	8,7	46,73	52	1,1	PV2302L-180L/4	42	328	172	PVL394	
	5466	20,4	18	9,4	39,38	50	1,3	RV2302L-180L/4		343	173	RVL394	
	4529	20,4	19	9,7	32,55	47	1,6						
	3547	20,5	21	10	25,36	44	2,0						
	3055	20,5	21	10	21,82	42	2,2						
	2436	20,5	20	8,8	17,39	39	2,5						
	2060	20,5	19	7,0	14,73	37	2,9						
28	6895	20,4	15	8,4	31,88	39	0,9	PV1902L-200L/6b	43	353	168	PVL395	
									RV1902L-200L/6b		368	169	RVL395
35 44 53 62 78 108	5561	20,4	15	7,7	40,00	37	1,1	PV1902L-180L/4	42	277	168	PVL396	
	4457	20,5	16	8,2	31,88	34	1,3	RV1902L-180L/4		292	169	RVL396	
	3693	20,5	17	8,6	26,35	32	1,5						
	3180	20,6	17	8,4	22,67	31	1,7						
	2536	20,6	17	7,2	18,06	29	2,0						
	1817	20,5	16	5,7	12,96	26	2,6						
120 145	1670	21,0	24	14	7,50	25	2,2	PV1901L-200L/6b	43	334	168	PVL397	
	1388	21,1	28	14	6,20	24	2,9	RV1901L-200L/6b		359	169	RVL397	
120 145 169	1668	21,0	17	9,5	7,50	14	1,3	PV1601L-200L/6b	43	310	164	PVL398	
	1384	21,0	19	10	6,20	13	2,2	RV1601L-200L/6b		320	165	RVL398	
	1194	21,1	21	11	5,33	13	2,4						
187 226	1076	21,0	18	9,2	7,50	12	2,0	PV1601L-180L/4	42	236	164	PVL399	
	894	21,1	21	9,9	6,20	12	2,9	RV1601L-180L/4		246	165	RVL399	
120 145 169	1663	20,9	14	7,8	7,50	14	0,9	PV1501L-200L/6b	43	298	160	PVL400	
	1381	21,0	16	8,7	6,20	13	1,5	RV1501L-200L/6b		308	161	RVL400	
	1191	21,0	17	9,2	5,33	13	1,8						

Sürekli çalışma şartında ek bir soğutma gereklidir. / Needs extra cooling for continuous duty. / Bei Dauerbetrieb zusätzliches Kühlung erforderlich.



Motorlu Planet Redüktörler

Planetary Geared Motors

Planetengetriebemotoren



Güç	Çıkış Devri	Çıkış Momenti	Çıkış Gücü	Termik Güç [Açık Alan]	Termik Güç [Kapalı Alan]	Çevrim Oranı	Güv. Rad. Yük Çıkış	Servis Faktörü	Tipi	Anma Akımı	Ağırlık	Ölçü Sayfası	Fiyat Kodu	
Power	Output Speeds	Output Torque	Output Power	Therm. Power [Outdoor]	Therm. Power [Indoor]	Ratio	Per.O. Loads (Output)	Service Factors	Type	Rated Current	Weight	Dim. Page	Price Ref.	
Leistung	Abtriebswelle Drehzahlen	Abtriebswelle Drehmomente	Abtriebswelle Leistung	Wärmeleistung [Außen]	Wärmeleistung [Innen]	Übersetzung	Zul.Querkräfte (Abtrieb)	Betriebsfaktor	Typ	Nennstrom	Gewicht ~	Maße Seite	Preis No.	
P_g [kW]	n_2 [r.p.m]	M_2 [Nm]	P_2 [kW]	P_{t1} [kW] 30 °C	P_{t2} [kW] 30 °C	i	F_{qam} [kN]	f_s		[A]	[kg]			
P_g [HP]														
22 30	187	1073	21,0	15	7,6	7,50	12	1,3	PV1501L-180L/4	42	224	160	PVL401	
	226	891	21,1	17	8,1	6,20	12	2,2	RV1501L-180L/4		234	161	RVL401	
	263	769	21,1	18	7,3	5,33	11	2,5						
	329	614	21,2	18	5,7	4,25	10	2,9						
30 40	7,2	34734	26,3	19	9,8	193,60	116	1,2	PV3503L-200L/4	54	651	188	PVL402	
	8,6	29291	26,3	19	10	163,13	110	1,5	RV3503L-200L/4		736	189	RVL402	
	11	22863	26,4	20	11	127,11	102	1,9						
	13	18988	26,5	21	11	105,08	96	2,3						
	15	16391	26,6	22	11	90,39	92	2,5						
	19	13111	26,7	21	9,8	72,03	86	3,0						
	22	11891	27,7	28	15	40,50	82	1,7	PV3502L-225M/6	58	703	188	PVL403	
	27	9896	27,7	31	16	33,65	78	3,0	RV3502L-225M/6		790	189	RVL403	
	35	7685	27,8	31	15	40,50	72	2,6	PV3502L-200L/4	54	622	188	PVL404	
										RV3502L-200L/4		709	189	RVL404
	7,3	34211	26,2	15	8,1	191,17	86	0,9	PV2903L-200L/4	54	531	184	PVL405	
	8,7	28904	26,3	16	8,4	161,08	82	1,0	RV2903L-200L/4		603	185	RVL405	
	11	22580	26,4	17	8,8	125,52	76	1,3						
	13	18743	26,5	17	8,7	103,76	72	1,5						
	16	16175	26,6	18	8,7	89,26	68	1,7						
	20	12932	26,7	18	7,8	71,13	64	2,0						
	23	11379	27,6	24	13	38,82	61	1,8	PV2902L-225M/6	58	606	184	PVL406	
	28	9607	27,7	26	14	32,71	58	2,4	RV2902L-225M/6		678	185	RVL406	
	35	7550	27,9	28	15	25,49	53	2,7						
36	7343	27,7	26	13	38,82	53	2,7	PV2902L-200L/4	54	525	184	PVL407		
									RV2902L-200L/4		597	185	RVL407	
11	23441	26,4	14	7,6	130,40	60	1,0	PV2703L-200L/4	54	458	180	PVL408		
13	19448	26,4	15	7,5	107,80	57	1,2	RV2703L-200L/4		523	181	RVL408		
15	16781	26,5	15	7,2	92,73	54	1,3							
19	13413	26,6	15	6,7	73,89	50	1,6							
19	13614	27,5	19	10	46,73	50	1,0	PV2702L-225M/6	58	544	180	PVL409		
23	11491	27,5	21	11	39,38	48	1,6	RV2702L-225M/6		607	181	RVL409		
29	9018	27,7	22	12	30,68	44	1,7							
30	8805	27,6	21	11	46,73	44	1,5	PV2702L-200L/4	54	455	180	PVL410		
36	7434	27,7	22	12	39,38	42	2,4	RV2702L-200L/4		520	181	RVL410		
46	5831	27,9	24	12	30,68	39	2,5							
55	4830	27,9	25	12	25,36	37	3,0							
30	8850	27,8	19	10	46,73	52	1,1	PV2402L-200L/4	54	419	176	PVL411		
36	7490	27,9	21	11	39,38	50	1,5	RV2402L-200L/4		434	177	RVL411		
43	6199	27,9	22	11	32,55	47	2,0							
55	4857	28,1	24	12	25,36	44	2,2							
64	4184	28,1	24	12	21,82	42	2,5							
81	3337	28,1	24	10	17,39	39	3,0							
36	7454	27,8	18	9,4	39,38	50	1,0	PV2302L-200L/4	54	378	172	PVL412		
43	6176	27,8	19	9,7	32,55	47	1,2	RV2302L-200L/4		393	173	RVL412		
55	4837	28,0	21	10	25,36	44	1,4							
64	4166	28,0	21	10	21,82	42	1,6							
81	3322	28,0	20	8,8	17,39	39	1,9							
95	2809	28,0	19	7,0	14,73	37	2,1							
113	2351	27,9	19	6,9	12,34	35	2,4							

Sürekli çalışma şartında ek bir soğutma gereklidir. / Needs extra cooling for continuous duty. / Bei Dauerbetrieb zusätzliches Kühlung erforderlich.



Motorlu Planet Redüktörler

Planetary Geared Motors

Planetengetriebemotoren



Güç	Çıkış Devri	Çıkış Momenti	Çıkış Gücü	Termik Güç [Açık Alan]	Termik Güç [Kapalı Alan]	Çevrim Oranı	Güv. Rad. Yük Çıkış	Servis Faktörü	Tipi	Anma Akımı	Ağırlık	Ölçü Sayfası	Fiyat Kodu
Power	Output Speeds	Output Torque	Output Power	Therm. Power [Outdoor]	Therm. Power [Indoor]	Ratio	Per.O. Loads (Output)	Service Factors	Type	Rated Current	Weight	Dim. Page	Price Ref.
Leistung	Abtriebswelle Drehzahlen	Abtriebswelle Drehmomente	Abtriebswelle Leistung	Wärmeleistung [Außen]	Wärmeleistung [Innen]	Übersetzung	Zul.Querkräfte (Abtrieb)	Betriebsfaktor	Typ	Nennstrom	Gewicht ~	Maße Seite	Preis No.
P _g [kW]	n ₂ [r.p.m]	M ₂ [Nm]	P ₂ [kW]	P _{t1} [kW] 30 °C	P _{t2} [kW] 30 °C	i	F _{qam} [kN]	f _s		[A]	[kg]		
30 40	144	1899	28,7	34	17	6,23	33	2,6	PV2301L-225M/6	58	456	172	PVL413
	171	1607	28,8	37	18	5,25	31	3,0	RV2301L-225M/6		471	173	RVL413
44 53 62 78 108	6077	28,0	16	8,2	31,88	34	1,0	PV1902L-200L/4	54	327	168	PVL414	
	5036	28,0	17	8,6	26,35	32	1,1	RV1902L-200L/4		342	169	RVL414	
	4337	28,0	17	8,4	22,67	31	1,3						
	3458	28,1	17	7,2	18,06	29	1,5						
	2477	28,0	16	5,7	12,96	26	1,9						
120 145 169	2277	28,6	24	14	7,50	25	1,6	PV1901L-225M/6	58	399	168	PVL415	
	1893	28,8	28	14	6,20	24	2,1	RV1901L-225M/6		424	169	RVL415	
	1634	28,9	31	16	5,33	23	2,4						
187 226	1469	28,7	27	13	7,50	22	2,4	PV1901L-200L/4	54	318	168	PVL416	
	1221	28,9	30	14	6,20	21	2,9	RV1901L-200L/4		343	169	RVL416	
187 226 263 329	1467	28,7	18	9,2	7,50	12	1,5	PV1601L-200L/4	54	286	164	PVL417	
	1219	28,8	21	9,9	6,20	12	2,1	RV1601L-200L/4		296	165	RVL417	
	1052	28,9	22	9,1	5,33	11	2,4						
	841	29,0	22	7,6	4,25	10	2,9						
187 226 263 329 389	1463	28,6	15	7,6	7,50	12	1,0	PV1501L-200L/4	54	274	160	PVL418	
	1215	28,7	17	8,1	6,20	12	1,6	RV1501L-200L/4		284	161	RVL418	
	1048	28,8	18	7,3	5,33	11	1,8						
	838	28,9	18	5,7	4,25	10	2,2						
	709	28,9	16	3,1	3,60	10	2,4						
37 50	22	14666	34,1	28	15	40,50	82	1,4	PV3502L-250M/6	71	803	188	PVL419
	27	12205	34,2	31	16	33,65	78	2,4	RV3502L-250M/6		890	189	RVL419
35	9478	34,3	31	15	40,50	72	2,1	PV3502L-225S/4	66	662	188	PVL420	
									RV3502L-225S/4		749	189	RVL420
23 28 35	14034	34,1	24	13	38,82	61	1,4	PV2902L-250M/6	71	706	184	PVL421	
	11849	34,1	26	14	32,71	58	2,0	RV2902L-250M/6		778	185	RVL421	
	9312	34,4	28	15	25,49	53	2,2						
36 43 55	9057	34,2	26	13	38,82	53	2,2	PV2902L-225S/4	66	565	184	PVL422	
	7662	34,3	28	13	32,71	50	2,7	RV2902L-225S/4		637	185	RVL422	
	6000	34,5	30	14	25,49	47	3,0						
23 29	14172	33,9	21	11	39,38	48	1,3	PV2702L-250M/6	71	644	180	PVL423	
	11122	34,2	22	12	30,68	44	1,3	RV2702L-250M/6		707	181	RVL423	
30 36 46 55 64	10859	34,1	21	11	46,73	44	1,2	PV2702L-225S/4	66	495	180	PVL424	
	9169	34,1	22	12	39,38	42	2,0	RV2702L-225S/4		560	181	RVL424	
	7192	34,4	24	12	30,68	39	2,0						
	5957	34,4	25	12	25,36	37	2,4						
	5131	34,5	25	12	21,82	35	2,7						
144 171 220	2342	35,4	34	17	6,23	33	2,1	PV2301L-250M/6	71	556	172	PVL425	
	1981	35,6	37	18	5,25	31	2,4	RV2301L-250M/6		571	173	RVL425	
	1549	35,7	39	19	4,09	29	3,0						
225	1511	35,5	35	16	6,23	28	2,9	PV2301L-225S/4	66	323	172	PVL426	
									RV2301L-225S/4		338	173	RVL426

Sürekli çalışma şartında ek bir soğutma gereklidir. / Needs extra cooling for continuous duty. / Bei Dauerbetrieb zusätzliches Kühlung erforderlich.



Motorlu Planet Redüktörler

Planetary Geared Motors

Planetengetriebemotoren



Güç	Çıkış Devri	Çıkış Momenti	Çıkış Gücü	Termik Güç [Açık Alan]	Termik Güç [Kapalı Alan]	Çevrim Oranı	Güv. Rad. Yük Çıkış	Servis Faktörü	Tipi	Anma Akımı	Ağırlık	Ölçü Sayfası	Fiyat Kodu
Power	Output Speeds	Output Torque	Output Power	Therm. Power [Outdoor]	Therm. Power [Indoor]	Ratio	Per.O. Loads (Output)	Service Factors	Type	Rated Current	Weight	Dim. Page	Price Ref.
Leistung	Abtriebswelle Drehzahlen	Abtriebswelle Drehmomente	Abtriebswelle Leistung	Wärmeleistung [Außen]	Wärmeleistung [Innen]	Übersetzung	Zul.Querkräfte (Abtrieb)	Betriebsfaktor	Typ	Nennstrom	Gewicht ~	Maße Seite	Preis No.
P_g [kW]	n_2 [r.p.m]	M_2 [Nm]	P_2 [kW]	P_{t1} [kW] 30 °C	P_{t2} [kW] 30 °C	i	F_{qam} [kN]	f_s		[A]	[kg]		
P_g [HP]													
37 50	120	2808	35,3	24	14	7,50	25	1,3	PV1901L-250M/6	71	499	168	PVL427
	145	2335	35,5	28	14	6,20	24	1,7	RV1901L-250M/6		524	169	RVL427
	169	2015	35,6	31	16	5,33	23	2,0					
	187	1811	35,4	27	13	7,50	22	1,9	PV1901L-225S/4	66	358	168	PVL428
	226	1506	35,6	30	14	6,20	21	2,3	RV1901L-225S/4		393	169	RVL428
	263	1299	35,7	32	14	5,33	20	2,7					
45 60	22	17836	41,5	28	15	40,50	82	1,1	PV3502L-C.250M/6	88	865	188	PVL429
	27	14844	41,6	31	16	33,65	78	2,0	RV3502L-C.250M/6		952	189	RVL429
	35	11528	41,7	31	15	40,50	72	1,7	PV3502L-225M/4	80	687	188	PVL430
	42	9597	41,8	33	16	33,65	68	3,0	RV3502L-225M/4		774	189	RVL430
	23	17068	41,4	24	13	38,82	61	1,2	PV2902L-C.250M/6	88	768	184	PVL431
	28	14410	41,5	26	14	32,71	58	1,6	RV2902L-C.250M/6		840	185	RVL431
	35	11325	41,9	28	15	25,49	53	1,8					
	36	11015	41,6	26	13	38,82	53	1,8	PV2902L-225M/4	80	590	184	PVL432
	43	9319	41,8	28	13	32,71	50	2,2	RV2902L-225M/4		662	185	RVL432
	55	7298	42,0	30	14	25,49	47	2,4					
	65	6159	42,0	30	14	21,48	44	2,8					
	23	17236	41,3	21	11	39,38	48	1,1	PV2702L-C.250M/6	88	706	180	PVL433
	29	13526	41,5	22	12	30,68	44	1,1	RV2702L-C.250M/6		769	181	RVL433
	30	13207	41,4	21	11	46,73	44	1,0	PV2702L-225M/4	80	520	180	PVL434
	36	11151	41,5	22	12	39,38	42	1,6	RV2702L-225M/4		585	181	RVL434
	46	8747	41,8	24	12	30,68	39	1,6					
	55	7245	41,9	25	12	25,36	37	2,0					
	64	6240	41,9	25	12	21,82	35	2,3					
	81	4978	42,0	24	10	17,39	33	2,7					
	144	2853	43,2	39	20	6,23	33	2,9	PV2401L-C.250M/6	88	649	176	PVL435
									RV2401L-C.250M/6		664	177	RVL435
	144	2848	43,1	34	17	6,23	33	1,7	PV2301L-C.250M/6	88	618	172	PVL436
	171	2410	43,3	37	18	5,25	31	2,0	RV2301L-C.250M/6		633	173	RVL436
	220	1884	43,4	39	19	4,09	29	2,4					
	225	1837	43,2	35	16	6,23	28	2,4	PV2301L-225M/4	80	440	172	PVL437
	267	1554	43,4	37	16	5,25	27	2,7	RV2301L-225M/4		475	173	RVL437
	120	3415	42,9	24	14	7,50	25	1,1	PV1901L-C.250M/6	88	561	168	PVL438
	145	2839	43,2	28	14	6,20	24	1,4	RV1901L-C.250M/6		586	169	RVL438
	169	2451	43,3	31	16	5,33	23	1,6					
	187	2203	43,1	27	13	7,50	22	1,6	PV1901L-225M/4	80	383	168	PVL439
	226	1832	43,3	30	14	6,20	21	1,9	RV1901L-225M/4		418	169	RVL439
	263	1580	43,4	32	14	5,33	20	2,2					
	329	1263	43,6	33	13	4,25	19	2,6					
	389	1069	43,5	30	9,2	3,60	18	3,0					
55 75	35	14089	51,0	31	15	40,50	72	1,4	PV3502L-250M/4	97	802	188	PVL440
	42	11729	51,1	33	16	33,65	68	2,5	RV3502L-250M/4		889	189	RVL440
	54	9020	51,2	35	17	25,81	63	3,2					

Sürekli çalışma şartında ek bir soğutma gereklidir. / Needs extra cooling for continuous duty. / Bei Dauerbetrieb zusätzliches Kühlung erforderlich.



Motorlu Planet Redüktörler Planetary Geared Motors Planetengetriebemotoren

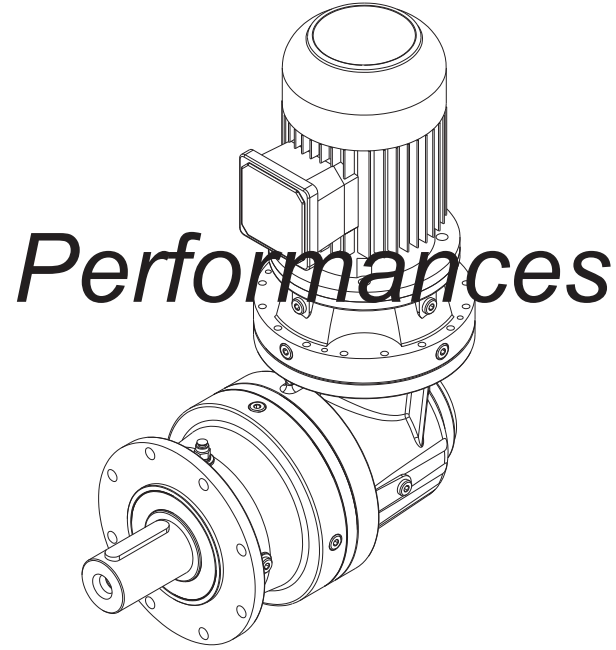


Güç	Çıkış Devri	Çıkış Momenti	Çıkış Gücü	Termik Güç [Açık Alan]	Termik Güç [Kapalı Alan]	Çevrim Oranı	Güv. Rad. Yük Çıkış	Servis Faktörü	Tipi	Anma Akımı	Ağırlık	Ölçü Sayfası	Fiyat Kodu
Power	Output Speeds	Output Torque	Output Power	Therm. Power [Outdoor]	Therm. Power [Indoor]	Ratio	Per.O. Loads (Output)	Service Factors	Type	Rated Current	Weight	Dim. Page	Price Ref.
Leistung	Abtriebswelle Drehzahlen	Abtriebswelle Drehmomente	Abtriebswelle Leistung	Wärmeleistung [Außen]	Wärmeleistung [Innen]	Übersetzung	Zul.Querkräfte (Abtrieb)	Betriebsfaktor	Typ	Nennstrom	Gewicht ~	Maße Seite	Preis No.
P_g [kW]	n_2 [r.p.m]	M_2 [Nm]	P_2 [kW]	P_{t1} [kW] 30 °C	P_{t2} [kW] 30 °C	i	F_{qam} [kN]	f_s		[A]	[kg]		
P_g [HP]													
55 75	36	13462	50,8	26	13	38,82	53	1,5	PV2902L-250M/4	97	705	184	PVL441
	43	11390	51,0	28	13	32,71	50	1,8	RV2902L-250M/4		777	185	RVL441
	55	8919	51,3	30	14	25,49	47	2,0					
	65	7527	51,4	30	14	21,48	44	2,3					
	84	5870	51,4	29	12	16,74	41	2,8					
	100	4910	51,3	26	8,7	14,03	39	3,2					
75	36	13629	50,7	22	12	39,38	42	1,3	PV2702L-250M/4	97	635	180	PVL442
	46	10690	51,1	24	12	30,68	39	1,3	RV2702L-250M/4		700	181	RVL442
	55	8854	51,2	25	12	25,36	37	1,6					
	64	7627	51,2	25	12	21,82	35	1,8					
	81	6084	51,3	24	10	17,39	33	2,2					
	95	5148	51,2	22	8,3	14,73	31	2,5					
75 97	225	2246	52,8	35,4	35	16	28	1,9	PV2301L-250M/4	97	555	172	PVL443
	267	1899	53,0	37,9	37	16	27	2,2	RV2301L-250M/4		590	173	RVL443
	342	1484	53,2	38,4	38	13	25	2,7					
	187	2693	52,6	27	13	7,50	22	1,3	PV1901L-250M/4	97	498	168	PVL444
	226	2239	52,9	30	14	6,20	21	1,6	RV1901L-250M/4		533	169	RVL444
	263	1932	53,1	32	14	5,33	20	1,8					
75 97	329	1544	53,2	33	13	4,25	19	2,1					
	389	1307	53,2	30	9,2	3,60	18	2,4					
	35	19213	69,5	31	15	40,50	72	1,0	PV3502L-C.250M/4	131	858	188	PVL445
	42	15995	69,7	33	16	33,65	68	1,8	RV3502L-C.250M/4		945	189	RVL445
	54	12299	69,9	35	17	25,81	63	2,3					
	64	10384	70,0	36	17	21,75	60	2,6					
75 97	83	8102	70,1	35	14	16,95	55	3,1					
	36	18358	69,3	26	13	38,82	53	1,1	PV2902L-C.250M/4	131	761	184	PVL446
	43	15532	69,6	28	13	32,71	50	1,3	RV2902L-C.250M/4		833	185	RVL446
	55	12163	70,0	30	14	25,49	47	1,5					
	65	10264	70,1	30	14	21,48	44	1,7					
	84	8004	70,1	29	12	16,74	41	2,0					
75 97	100	6695	70,0	26	8,7	14,03	39	2,4					
	36	18585	69,2	22	12	39,38	42	1,0	PV2702L-C.250M/4	131	691	180	PVL447
	46	14578	69,7	24	12	30,68	39	1,0	RV2702L-C.250M/4		756	181	RVL447
	55	12074	69,8	25	12	25,36	37	1,2					
	64	10401	69,9	25	12	21,82	35	1,4					
	81	8296	70,0	24	10	17,39	33	1,6					
75 97	95	7020	69,9	22	8,3	14,73	31	1,8					
	225	3068	72,2	41	19	6,23	28	2,4	PV2401L-C.250M/4	131	640	176	PVL448
	267	2595	72,5	43	19	5,25	27	2,7	RV2401L-C.250M/4		655	177	RVL448
	225	3062	72,1	35	16	6,23	28	1,4	PV2301L-C.250M/4	131	611	172	PVL449
	267	2590	72,3	37	16	5,25	27	1,6	RV2301L-C.250M/4		646	173	RVL449
	342	2023	72,5	38	13	4,09	25	2,0					
75 97	408	1693	72,4	33	8,0	3,43	24	2,3					
	187	3672	71,8	27	13	7,50	22	1,0	PV1901L-C.250M/4	131	554	168	PVL450
	226	3053	72,2	30	14	6,20	21	1,2	RV1901L-C.250M/4		589	169	RVL450
	263	2634	72,4	32	14	5,33	20	1,3					
	329	2105	72,6	33	13	4,25	19	1,6					
	389	1782	72,6	30	9,2	3,60	18	1,8					

Sürekli çalışma şartında ek bir soğutma gereklidir. / Needs extra cooling for continuous duty. / Bei Dauerbetrieb zusätzliches Kühlung erforderlich.



Güç ve Devir Tabloları



Leistung und Drehzahlübersicht



Motorlu Konik Girişli Planet Redüktörler

Planetary Geared Motors with Bevel Stage Input

Planetengetriebemotoren mit Kegelaradvorstufe



Güç	Çıkış Devri	Çıkış Momenti	Çıkış Gücü	Termik Güç [Açık Alan]	Termik Güç [Kapalı Alan]	Çevrim Oranı	Güv. Rad. Yük Çıkış	Servis Faktörü	Tipi	Anma Akımı	Ağırlık	Ölçü Sayfası	Fiyat Kodu
Power	Output Speeds	Output Torque	Output Power	Therm. Power [Outdoor]	Therm. Power [Indoor]	Ratio	Per.O. Loads (Output)	Service Factors	Type	Rated Current	Weight	Dim. Page	Price Ref.
Leistung	Abtriebswelle Drehzahlen	Abtriebswelle Drehmomente	Abtriebswelle Leistung	Wärmeleistung [Außen]	Wärmeleistung [Innen]	Übersetzung	Zul.Querkräfte (Abtrieb)	Betriebsfaktor	Typ	Nennstrom	Gewicht ~	Maße Seite	Preis No.
P_g [kW]	n_2 [r.p.m]	M_2 [Nm]	P_2 [kW]	P_{t1} [kW] 30 °C	P_{t2} [kW] 30 °C	i	F_{qam} [kN]	f_s		[A]	[kg]		
P_g [HP]													
0,25 0,34	1,2	1624	0,21	9,5	5,0	739,16	102	3,3	PV1904K-71/6b RV1904K-71/6b	0,83	123 138	168 169	PVK010 RVK010
	1,3 1,5	1556 1304	0,21 0,21	6,2 7,2	3,3 3,8	714,52 590,67	56 53	2,0 3,1	PV1604K-71/6b PV1604K-71/6b	0,83	85 95	164 165	PVK011 RVK011
	2,0	985	0,20	7,0	3,7	714,52	49	3,0	PV1604K-71/4a RV1604K-71/4a	0,81	84 94	164 165	PVK012 RVK012
	1,3 1,5 1,8	1529 1289 1119	0,20 0,21 0,21	5,4 6,3 6,9	2,9 3,4 3,7	714,52 590,67 508,10	56 53 50	1,5 2,0 2,5	PV1504K-71/6b RV1504K-71/6b	0,83	69 79	160 161	PVK013 RVK013
	2,0 2,4	958 818	0,20 0,20	6,1 6,9	3,2 3,7	714,52 590,67	49 46	2,2 3,1	PV1504K-71/4a RV1504K-71/4a	0,81	67 77	160 161	PVK014 RVK014
	1,3 1,6 1,8	1446 1230 1071	0,20 0,20 0,21	4,6 5,4 5,9	2,4 2,9 3,1	690,70 571,62 492,23	39 37 35	1,1 1,5 1,9	PV1204K-71/6b RV1204K-71/6b	0,83	56 58	156 157	PVK015 RVK015
	2,0 2,4 2,8 3,6	904 780 683 554	0,19 0,20 0,20 0,21	5,1 6,0 6,6 7,3	2,7 3,2 3,5 3,8	690,70 571,62 492,23 392,99	34 32 31 29	1,6 2,3 2,9 3,6	PV1204K-71/4a RV1204K-71/4a	0,81	55 57	156 157	PVK016 RVK016
	1,6 1,8	1211 1060	0,20 0,20	4,6 5,0	2,4 2,7	571,62 492,23	37 35	0,8 0,9	PV1104K-71/6b RV1104K-71/6b	0,83	52 54	152 153	PVK017 RVK017
	2,0 2,4 2,8 3,6 4,3 5,0 6,3	855 753 662 540 454 394 318	0,18 0,19 0,20 0,20 0,20 0,21 0,21	4,3 5,1 5,6 6,2 6,5 6,8 7,3	2,3 2,7 2,9 3,2 3,4 3,6 3,8	690,70 571,62 492,23 392,99 325,23 280,06 223,60	34 32 31 29 27 26 24	1,0 1,3 1,5 1,9 2,2 2,5 3,1	PV1104K-71/4a RV1104K-71/4a	0,81	50 52	152 153	PVK018 RVK018
	9,4 11	221 185	0,22 0,22	6,2 7,3	3,4 4,2	95,27 78,84	21 20	3,2 5,0	PV1103K-71/6b RV1103K-71/6b	0,83	46 48	152 153	PVK019 RVK019
0,37 0,50	1,2 1,5	2404 2010	0,31 0,31	9,5 11	5,0 5,8	739,16 611,04	102 96	2,2 3,3	PV1904K-80/6a RV1904K-80/6a	1,1	126 141	168 169	PVK020 RVK020
	1,9	1533	0,30	10	5,8	739,16	89	3,2	PV1904K-71/4b RV1904K-71/4b	1,15	123 138	168 169	PVK021 RVK021
	1,3 1,5 1,8	2303 1930 1670	0,30 0,31 0,31	6,2 7,2 7,8	3,3 3,8 4,2	714,52 590,67 508,10	56 53 50	1,4 2,1 2,9	PV1604K-80/6a RV1604K-80/6a	1,1	88 98	164 165	PVK022 RVK022
	2,0 2,4	1458 1236	0,30 0,31	7,0 7,8	3,7 4,2	714,52 590,67	49 46	2,0 3,2	PV1604K-71/4b RV1604K-71/4b	1,15	85 95	164 165	PVK023 RVK023
	1,3 1,5 1,8	2262 1907 1656	0,30 0,30 0,31	5,4 6,3 6,9	2,9 3,4 3,7	714,52 590,67 508,10	56 53 50	1,0 1,4 1,7	PV1504K-80/6a RV1504K-80/6a	1,1	72 82	160 161	PVK024 RVK024



Motorlu Konik Girişli Planet Redüktörler

Planetary Geared Motors with Bevel Stage Input

Planetengetriebemotoren mit Kegelradvorstufe



Güç	Çıkış Devri	Çıkış Momenti	Çıkış Gücü	Termik Güç [Açık Alan]	Termik Güç [Kapalı Alan]	Çevrim Oranı	Güv. Rad. Yük Çıkış	Servis Faktörü	Tipi	Anma Akımı	Ağırlık	Ölçü Sayfası	Fiyat Kodu
Power	Output Speeds	Output Torque	Output Power	Therm. Power [Outdoor]	Therm. Power [Indoor]	Ratio	Per.O. Loads (Output)	Service Factors	Type	Rated Current	Weight	Dim. Page	Price Ref.
Leistung	Abtriebswelle Drehzahlen	Abtriebswelle Drehmomente	Abtriebswelle Leistung	Wärmeleistung [Außen]	Wärmeleistung [Innen]	Übersetzung	Zul.Querkräfte (Abtrieb)	Betriebsfaktor	Typ	Nennstrom	Gewicht ~	Maße Seite	Preis No.
P_g [kW]	n_2 [r.p.m]	M_2 [Nm]	P_2 [kW]	P_{t1} [kW] 30 °C	P_{t2} [kW] 30 °C	i	F_{qam} [kN]	f_s		[A]	[kg]		
P_g [HP]													
0,37 0,50	2,0	1418	0,29	6,1	3,2	714,52	49	1,5	PV1504K-71/4b	1,15	68	160	PVK025
	2,4	1211	0,30	6,9	3,7	590,67	46	2,1	RV1504K-71/4b		78	161	RVK025
	2,8	1057	0,30	7,5	4,0	508,10	44	2,6					
	3,3	883	0,31	8,0	4,3	420,50	41	3,1					
	1,6	1820	0,30	5,4	2,9	571,62	37	1,0	PV1204K-80/6a	1,1	59	156	PVK026
	1,8	1585	0,30	5,9	3,1	492,23	35	1,3	RV1204K-80/6a		61	157	RVK026
	2,0	1337	0,28	5,1	2,7	690,70	34	1,1	PV1204K-71/4b	1,15	56	156	PVK027
	2,4	1155	0,30	6,0	3,2	571,62	32	1,6	RV1204K-71/4b		58	157	RVK027
	2,8	1012	0,30	6,6	3,5	492,23	31	2,0					
	3,6	819	0,31	7,3	3,8	392,99	29	2,4					
4,3	685	0,31	7,7	4,0	325,23	27	2,9						
5,0	593	0,31	8,0	4,2	280,06	26	3,4						
9,4	328	0,32	7,2	4,0	95,27	21	3,7	PV1203K-80/6a	1,1	55	156	PVK028	
									RV1203K-80/6a		57	157	RVK028
2,3	1270	0,30	5,5	2,9	392,99	33	0,8	PV1104K-80/6a	1,1	53	152	PVK029	
									RV1104K-80/6a		55	153	RVK029
2,4	1114	0,29	5,1	2,7	571,62	32	0,9	PV1104K-71/4b	1,15	53	152	PVK030	
2,8	980	0,29	5,6	2,9	492,23	31	1,0	RV1104K-71/4b		55	153	RVK030	
3,6	800	0,30	6,2	3,2	392,99	29	1,3						
4,3	672	0,30	6,5	3,4	325,23	27	1,5						
5,0	584	0,31	6,8	3,6	280,06	26	1,7						
6,3	471	0,31	7,3	3,8	223,60	24	2,1						
7,6	389	0,31	7,6	3,7	185,04	23	2,6						
8,8	334	0,31	7,6	3,8	159,34	22	3,0						
9,4	326	0,32	6,2	3,4	95,27	21	2,1	PV1103K-80/6a	1,1	49	152	PVK031	
11	274	0,33	7,3	4,2	78,84	20	3,3	RV1103K-80/6a		51	153	RVK031	
13	237	0,33	7,9	4,5	67,89	19	4,2						
15	209	0,32	7,1	3,7	95,27	19	3,2	PV1103K-71/4b	1,15	45	152	PVK032	
									RV1103K-71/4b		47	153	RVK032
0,55 0,75	1,2	3573	0,46	9,5	5,0	739,16	102	1,5	PV1904K-80/6b	1,5	127	168	PVK033
	1,5	2988	0,46	11	5,8	611,04	96	2,2	RV1904K-80/6b		142	169	RVK033
	1,7	2589	0,46	12	6,4	525,63	92	2,8					
	1,9	2279	0,45	10	5,8	739,16	89	2,2	PV1904K-80/4a	1,6	126	168	PVK034
	2,3	1921	0,46	12	6,6	611,04	84	3,3	RV1904K-80/4a		141	169	RVK034
	1,3	3423	0,45	6,2	3,3	714,52	56	0,9	PV1604K-80/6b	1,5	90	164	PVK035
	1,5	2869	0,46	7,2	3,8	590,67	53	1,4	RV1604K-80/6b		100	165	RVK035
	1,8	2482	0,46	7,8	4,2	508,10	50	1,9					
	2,0	2168	0,44	7,0	3,7	714,52	49	1,4	PV1604K-80/4a	1,6	87	164	PVK036
	2,4	1838	0,46	7,8	4,2	590,67	46	2,2	RV1604K-80/4a		97	165	RVK036
2,8	1597	0,46	8,5	4,6	508,10	44	3,0						
1,5	2835	0,45	6,3	3,4	590,67	53	0,9	PV1504K-80/6b	1,5	74	160	PVK037	
1,8	2462	0,46	6,9	3,7	508,10	50	1,1	RV1504K-80/6b		84	161	RVK037	
2,0	2107	0,43	6,1	3,2	714,52	49	1,0	PV1504K-80/4a	1,6	70	160	PVK038	
2,4	1800	0,45	6,9	3,7	590,67	46	1,4	RV1504K-80/4a		80	161	RVK038	
2,8	1571	0,45	7,5	4,0	508,10	44	1,8						



Motorlu Konik Girişli Planet Redüktörler

Planetary Geared Motors with Bevel Stage Input

Planetengetriebemotoren mit Kegelaradvorstufe



Güç	Çıkış Devri	Çıkış Momenti	Çıkış Gücü	Termik Güç [Açık Alan]	Termik Güç [Kapalı Alan]	Çevrim Oranı	Güv. Rad. Yük Çıkış	Servis Faktörü	Tipi	Anma Akımı	Ağırlık	Ölçü Sayfası	Fiyat Kodu
Power	Output Speeds	Output Torque	Output Power	Therm. Power [Outdoor]	Therm. Power [Indoor]	Ratio	Per.O. Loads (Output)	Service Factors	Type	Rated Current	Weight	Dim. Page	Price Ref.
Leistung	Abtriebswelle Drehzahlen	Abtriebswelle Drehmomente	Abtriebswelle Leistung	Wärmeleistung [Außen]	Wärmeleistung [Innen]	Übersetzung	Zul.Querkräfte (Abtrieb)	Betriebsfaktor	Typ	Nennstrom	Gewicht ~	Maße Seite	Preis No.
P_g [kW]	n_2 [r.p.m]	M_2 [Nm]	P_2 [kW]	P_{t1} [kW] 30 °C	P_{t2} [kW] 30 °C	i	F_{qam} [kN]	f_s		[A]	[kg]		
P_g [HP]													
0,55 0,75	3,3	1313	0,46	8,0	4,3	420,50	41	2,1	PV1504K-80/4a	1,6	70	160	PVK038
	4,2	1059	0,46	8,8	4,7	335,09	39	2,9	RV1504K-80/4a		80	161	RVK038
	4,9	916	0,47	9,2	4,9	288,55	37	3,4					
	9,1	508	0,49	9,0	5,1	98,55	31	3,3	PV1503K-80/6b	1,5	69	160	PVK039
											80	161	RVK039
	1,8	2356	0,45	5,9	3,1	492,23	35	0,8	PV1204K-80/6b	1,5	61	156	PVK040
	2,3	1902	0,46	6,5	3,5	392,99	33	1,1	RV1204K-80/6b		63	157	RVK040
	2,4	1717	0,44	6,0	3,2	571,62	32	1,0	PV1204K-80/4a	1,6	59	156	PVK041
	2,8	1504	0,45	6,6	3,5	492,23	31	1,3	RV1204K-80/4a		61	157	RVK041
	3,6	1218	0,45	7,3	3,8	392,99	29	1,6					
4,3	1018	0,46	7,7	4,0	325,23	27	2,0						
5,0	881	0,46	8,0	4,2	280,06	26	2,3						
6,3	708	0,46	8,3	4,5	223,60	24	2,8						
7,6	586	0,46	8,6	4,4	185,04	23	3,4						
9,4	488	0,48	7,2	4,0	95,27	21	2,5	PV1203K-80/6b	1,5	57	156	PVK042	
										59	157	RVK042	
3,6	1189	0,44	6,2	3,2	392,99	29	0,8	PV1104K-80/4a	1,6	56	152	PVK043	
4,3	998	0,45	6,5	3,4	325,23	27	1,0	RV1104K-80/4a		59	153	RVK043	
5,0	868	0,45	6,8	3,6	280,06	26	1,2						
6,3	700	0,46	7,3	3,8	223,60	24	1,4						
7,6	578	0,46	7,6	3,7	185,04	23	1,7						
8,8	496	0,46	7,6	3,8	159,34	22	2,0						
9,4	485	0,48	6,2	3,4	95,27	21	1,4	PV1103K-80/6b	1,5	51	152	PVK044	
11	407	0,49	7,3	4,2	78,84	20	2,3	RV1103K-80/6b		53	153	RVK044	
13	352	0,49	7,9	4,5	67,89	19	2,8						
15	311	0,48	7,1	3,7	95,27	19	2,2	PV1103K-80/4a	1,6	47	152	PVK045	
18	262	0,49	8,3	4,2	78,84	18	3,4	RV1103K-80/4a		49	153	RVK045	
21	227	0,49	8,7	4,6	67,89	17	4,4						
0,75 1,0	1,5	4115	0,63	12	6,4	614,07	131	3,2	PV2404K-90S/6	2,1	221	176	PVK046
										236	177	RVK046	
	1,5	4052	0,62	11	5,6	614,07	131	2,5	PV2304K-90S/6	2,1	175	172	PVK047
	1,7	3457	0,63	12	6,3	517,41	124	2,6	RV2304K-90S/6		191	173	RVK047
	1,2	4873	0,62	10	5,0	739,16	102	1,1	PV1904K-90S/6	2,1	130	168	PVK048
	1,5	4075	0,63	11	5,8	611,04	96	1,6	RV1904K-90S/6		145	169	RVK048
	1,7	3530	0,63	12	6,4	525,63	92	2,0					
	1,9	3108	0,62	10	5,8	739,16	89	1,6	PV1904K-80/4b	2,0	127	168	PVK049
	2,3	2619	0,63	12	6,6	611,04	84	2,4	RV1904K-80/4b		142	169	RVK049
	2,7	2274	0,63	13	7,2	525,63	80	3,1					
1,5	3913	0,62	7,2	3,8	590,67	53	1,0	PV1604K-90S/6	2,1	93	164	PVK050	
1,8	3384	0,63	7,8	4,2	508,10	50	1,4	RV1604K-90S/6		103	165	RVK050	
2,0	2956	0,61	7,0	3,7	714,52	49	1,0	PV1604K-80/4b	2,0	88	164	PVK051	
2,4	2506	0,62	7,8	4,2	590,67	46	1,6	RV1604K-80/4b		98	165	RVK051	
2,8	2178	0,63	8,5	4,6	508,10	44	2,2						
3,3	1816	0,63	9,0	4,8	420,50	41	2,6						
4,2	1460	0,64	10	5,3	335,09	39	3,4						



Motorlu Konik Girişli Planet Redüktörler

Planetary Geared Motors with Bevel Stage Input

Planetengetriebemotoren mit Kegelaradvorstufe



Güç	Çıkış Devri	Çıkış Momenti	Çıkış Gücü	Termik Güç [Açık Alan]	Termik Güç [Kapalı Alan]	Çevrim Oranı	Güv. Rad. Yük Çıkış	Servis Faktörü	Tipi	Anma Akımı	Ağırlık	Ölçü Sayfası	Fiyat Kodu
Power	Output Speeds	Output Torque	Output Power	Therm. Power [Outdoor]	Therm. Power [Indoor]	Ratio	Per.O. Loads (Output)	Service Factors	Type	Rated Current	Weight	Dim. Page	Price Ref.
Leistung	Abtriebswelle Drehzahlen	Abtriebswelle Drehmomente	Abtriebswelle Leistung	Wärmeleistung [Außen]	Wärmeleistung [Innen]	Übersetzung	Zul.Querkräfte (Abtrieb)	Betriebsfaktor	Typ	Nennstrom	Gewicht ~	Maße Seite	Preis No.
P_g [kW]	n₂ [r.p.m]	M₂ [Nm]	P₂ [kW]	P_{t1} [kW] 30 °C	P_{t2} [kW] 30 °C	i	F_{qam} [kN]	f_s		[A]	[kg]		
P_g [HP]													
0,75 1,0	1,8	3357	0,62	6,9	3,7	508,10	50	0,8	PV1504K-90S/6	2,1	77	160	PVK052
	2,1	2798	0,63	7,3	3,9	420,50	47	1,0	RV1504K-90S/6	87	161	161	RVK052
	2,4	2454	0,61	6,9	3,7	590,67	46	1,0	PV1504K-80/4b	2,0	71	160	PVK053
	2,8	2142	0,62	7,5	4,0	508,10	44	1,3	RV1504K-80/4b	81	161	161	RVK053
	3,3	1791	0,62	8,0	4,3	420,50	41	1,5					
	4,2	1444	0,63	8,8	4,7	335,09	39	2,1					
	4,9	1250	0,63	9,2	4,9	288,55	37	2,5					
	6,1	1002	0,64	9,8	5,2	230,37	35	3,1					
	9,1	693	0,66	9,0	5,1	98,55	31	2,5	PV1503K-90S/6	2,1	72	160	PVK054
										RV1503K-90S/6	82	161	161
2,3	2,3	2593	0,62	6,5	3,5	392,99	33	0,8	PV1204K-90S/6	2,1	64	156	PVK055
									RV1204K-90S/6	67	157	157	RVK055
	2,4	2341	0,60	6,0	3,2	571,62	32	0,8	PV1204K-80/4b	2,0	60	156	PVK056
	2,8	2050	0,61	6,6	3,5	492,23	31	1,0	RV1204K-80/4b	62	157	157	RVK056
	3,6	1661	0,62	7,3	3,8	392,99	29	1,2					
	4,3	1388	0,63	7,7	4,0	325,23	27	1,4					
	5,0	1202	0,63	8,0	4,2	280,06	26	1,7					
	6,3	965	0,63	8,3	4,5	223,60	24	2,1					
	7,6	800	0,63	8,6	4,4	185,04	23	2,5					
	8,8	689	0,63	8,9	4,4	159,34	22	2,9					
9,4	665	0,66	7,2	4,0	95,27	21	1,8	PV1203K-90S/6	2,1	60	156	PVK057	
	11	556	0,66	8,5	4,9	78,84	20	3,1	RV1203K-90S/6	62	157	157	RVK057
15	428	0,66	8,1	4,3	95,27	19	2,8	PV1203K-80/4b	2,0	56	156	PVK058	
								RV1203K-80/4b	58	157	157	RVK058	
4,9	1238	0,63	6,7	3,7	185,04	26	0,8	PV1104K-90S/6	2,1	60	152	PVK059	
								RV1104K-90S/6	63	153	153	RVK059	
5,0	1183	0,62	6,8	3,6	280,06	26	0,8	PV1104K-80/4b	2,0	57	152	PVK060	
	6,3	954	0,63	7,3	3,8	223,60	24	1,0	RV1104K-80/4b	60	153	153	RVK060
	7,6	788	0,62	7,6	3,7	185,04	23	1,3					
	8,8	676	0,62	7,6	3,8	159,34	22	1,5					
9,4	662	0,65	6,2	3,4	95,27	21	1,1	PV1103K-90S/6	2,1	54	152	PVK061	
	11	555	0,66	7,3	4,2	78,84	20	1,7	RV1103K-90S/6	57	153	153	RVK061
	13	481	0,67	7,9	4,5	67,89	19	2,1					
15	424	0,65	7,1	3,7	95,27	19	1,6	PV1103K-80/4b	2,0	48	153	PVK062	
	18	357	0,66	8,3	4,2	78,84	18	2,5	RV1103K-80/4b	50	153	153	RVK062
	21	309	0,67	8,7	4,6	67,89	17	3,2					
	26	249	0,67	9,5	4,9	54,21	16	4,0					
1,1 1,5	1,5	5914	0,92	14	7,6	603,61	109	2,9	PV2704K-90L/6	3,0	265	180	PVK063
									RV2704K-90L/6	330	181	181	RVK063
	1,5	6035	0,93	12	6,4	614,07	131	2,2	PV2404K-90L/6	3,0	223	176	PVK064
1,7	5125	0,93	13	7,1	517,41	124	2,6	RV2404K-90L/6	238	177	177	RVK064	
2,3	3901	0,93	13	7,2	614,07	115	3,2	PV2404K-90S/4	2,6	221	176	PVK065	
								RV2404K-90S/4	236	177	177	RVK065	



Motorlu Konik Girişli Planet Redüktörler

Planetary Geared Motors with Bevel Stage Input

Planetengetriebemotoren mit Kegelaradvorstufe



Güç	Çıkış Devri	Çıkış Momenti	Çıkış Gücü	Termik Güç [Açık Alan]	Termik Güç [Kapalı Alan]	Çevrim Oranı	Güv. Rad. Yük Çıkış	Servis Faktörü	Tipi	Anma Akımı	Ağırlık	Ölçü Sayfası	Fiyat Kodu
Power	Output Speeds	Output Torque	Output Power	Therm. Power [Outdoor]	Therm. Power [Indoor]	Ratio	Per. O. Loads (Output)	Service Factors	Type	Rated Current	Weight	Dim. Page	Price Ref.
Leistung	Abtriebswelle Drehzahlen	Abtriebswelle Drehmomente	Abtriebswelle Leistung	Wärmeleistung [Außen]	Wärmeleistung [Innen]	Übersetzung	Zul. Querkräfte (Abtrieb)	Betriebsfaktor	Typ	Nennstrom	Gewicht ~	Maße Seite	Preis No.
P_g [kW]	n_2 [r.p.m]	M_2 [Nm]	P_2 [kW]	P_{t1} [kW] 30 °C	P_{t2} [kW] 30 °C	i	F_{qam} [kN]	f_s		[A]	[kg]		
P_g [HP]													
1,1 1,5	1,5	5943	0,91	11	5,6	614,07	131	1,7	PV2304K-90L/6	3,0	177	172	PVK066
	1,7	5070	0,92	12	6,3	517,41	124	1,8	RV2304K-90L/6		193	173	RVK066
	2,1	4183	0,92	12	6,6	427,73	117	2,7					
	2,3	3838	0,92	12	6,3	614,07	115	2,5	PV2304K-90S/4	2,6	175	172	PVK067
	2,7	3273	0,93	13	6,9	517,41	109	2,6	RV2304K-90S/4		191	173	RVK067
	1,5	5977	0,92	11	5,8	611,04	96	1,1	PV1904K-90L/6	3,0	132	168	PVK068
	1,7	5178	0,93	12	6,4	525,63	92	1,4	RV1904K-90L/6		147	169	RVK068
	1,9	4559	0,90	10	5,8	739,16	89	1,1	PV1904K-90S/4	2,6	130	168	PVK069
	2,3	3842	0,92	12	6,6	611,04	84	1,7	RV1904K-90S/4		145	169	RVK069
	2,7	3336	0,93	13	7,2	525,63	80	2,1					
	3,3	2685	0,94	15	8,0	418,86	75	2,6					
	4,0	2227	0,94	15	8,4	346,26	71	3,6					
1,8	4963	0,92	7,8	4,2	508,10	50	1,0	PV1604K-90L/6	3,0	95	164	PVK070	
2,1	4132	0,93	8,3	4,4	420,50	47	1,2	RV1604K-90L/6		105	165	RVK070	
2,4	3675	0,91	7,8	4,2	590,67	46	1,1	PV1604K-90S/4	2,6	91	164	PVK071	
2,8	3194	0,92	8,5	4,6	508,10	44	1,5	RV1604K-90S/4		101	165	RVK071	
3,3	2663	0,93	9,0	4,8	420,50	41	1,8						
4,2	2142	0,94	10	5,3	335,09	39	2,3						
4,9	1851	0,94	10	5,5	288,55	37	2,7						
6,1	1481	0,94	11	5,8	230,37	35	3,4						
9,1	1026	0,98	10	5,9	98,55	31	2,5	PV1603K-90L/6	3,0	90	164	PVK072	
									RV1603K-90L/6		100	165	RVK072
2,7	3295	0,93	8,1	4,3	335,09	44	0,9	PV1504K-90L/6	3,0	79	160	PVK073	
									RV1504K-90L/6		89	161	RVK073
2,8	3142	0,91	7,5	4,0	508,10	44	0,9	PV1504K-90S/4	2,6	74	160	PVK074	
3,3	2627	0,92	8,0	4,3	420,50	41	1,0	RV1504K-90S/4		84	161	RVK074	
4,2	2118	0,93	8,8	4,7	335,09	39	1,5						
4,9	1833	0,93	9,2	4,9	288,55	37	1,7						
6,1	1469	0,93	9,8	5,2	230,37	35	2,1						
7,3	1217	0,94	10	5,1	190,65	33	2,5						
8,5	1048	0,94	10	5,0	164,17	31	3,0						
9,1	1017	0,97	9,0	5,1	98,55	31	1,7	PV1503K-90L/6	3,0	74	160	PVK075	
11	846	0,98	10	5,6	81,47	29	2,9	RV1503K-90L/6		85	161	RVK075	
14	655	0,97	10	5,1	98,55	27	2,5	PV1503K-90S/4	2,6	72	160	PVK076	
									RV1503K-90S/4		83	161	RVK076
3,6	2436	0,91	7,3	3,8	392,99	29	0,8	PV1204K-90S/4	2,6	63	156	PVK077	
4,3	2036	0,92	7,7	4,0	325,23	27	1,0	RV1204K-90S/4		65	157	RVK077	
5,0	1763	0,92	8,0	4,2	280,06	26	1,1						
6,3	1415	0,93	8,3	4,5	223,60	24	1,4						
7,6	1173	0,93	8,6	4,4	185,04	23	1,7						
8,8	1010	0,93	8,9	4,4	159,34	22	2,0						
9,4	975	0,96	7,2	4,0	95,27	21	1,3	PV1203K-90L/6	3,0	62	156	PVK078	
11	815	0,97	8,5	4,9	78,84	20	2,1	RV1203K-90L/6		64	157	RVK078	
13	705	0,98	9,2	5,2	67,89	19	2,8						



Motorlu Konik Girişli Planet Redüktörler

Planetary Geared Motors with Bevel Stage Input

Planetengetriebemotoren mit Kegelaradvorstufe



Güç	Çıkış Devri	Çıkış Momenti	Çıkış Gücü	Termik Güç [Açık Alan]	Termik Güç [Kapalı Alan]	Çevrim Oranı	Güv. Rad. Yük Çıkış	Servis Faktörü	Tipi	Anma Akımı	Ağırlık	Ölçü Sayfası	Fiyat Kodu
Power	Output Speeds	Output Torque	Output Power	Therm. Power [Outdoor]	Therm. Power [Indoor]	Ratio	Per.O. Loads (Output)	Service Factors	Type	Rated Current	Weight	Dim. Page	Price Ref.
Leistung	Abtriebswelle Drehzahlen	Abtriebswelle Drehmomente	Abtriebswelle Leistung	Wärmeleistung [Außen]	Wärmeleistung [Innen]	Übersetzung	Zul.Querkräfte (Abtrieb)	Betriebsfaktor	Typ	Nennstrom	Gewicht ~	Maße Seite	Preis No.
P_g [kW]	n_2 [r.p.m]	M_2 [Nm]	P_2 [kW]	P_{t1} [kW] 30 °C	P_{t2} [kW] 30 °C	i	F_{qam} [kN]	f_s		[A]	[kg]		
P_g [HP]													
1,1 1,5	15	628	0,97	8,1	4,3	95,27	19	1,9	PV1203K-90S/4	2,6	59	156	PVK079
	18	526	0,98	9,4	5,0	78,84	18	3,2	RV1203K-90S/4		61	157	RVK079
	7,1	1240	0,92	7,5	3,9	127,22	23	0,8	PV1104K-90L/6	3,0	62	152	PVK080
									RV1104K-90L/6		65	153	RVK080
	7,6	1156	0,92	7,6	3,7	185,04	23	0,9	PV1104K-90S/4	2,6	60	152	PVK081
	8,8	992	0,91	7,6	3,8	159,34	22	1,0	RV1104K-90S/4		63	153	RVK081
	11	785	0,90	7,6	3,4	127,22	20	1,3					
	11	814	0,97	7,3	4,2	78,84	20	1,1	PV1103K-90L/6	3,0	56	152	PVK082
	13	705	0,98	7,9	4,5	67,89	19	1,4	RV1103K-90L/6		59	153	RVK082
	15	622	0,96	7,1	3,7	95,27	19	1,1	PV1103K-90S/4	2,6	50	152	PVK083
18	523	0,97	8,3	4,2	78,84	18	1,7	RV1103K-90S/4		52	153	RVK083	
21	454	0,98	8,7	4,6	67,89	17	2,2						
26	365	0,99	9,5	4,9	54,21	16	2,7						
31	302	0,99	9,9	4,6	44,86	15	3,3						
36	260	0,99	9,9	4,8	38,63	14	3,8						
45	207	0,99	9,8	4,4	30,84	13	4,8						
1,5 2,0	1,5	8064	1,3	14	7,6	603,61	109	2,1	PV2704K-100L/6	3,5	272	180	PVK084
	1,8	6831	1,3	16	8,5	508,59	104	2,9	RV2704K-100L/6		337	181	RVK084
	2,3	5380	1,3	17	9,3	396,31	96	3,2					
	2,3	5221	1,3	15	8,4	603,61	95	3,1	PV2704K-90L/4	3,5	223	180	PVK085
									RV2704K-90L/4		238	181	RVK085
	1,5	8229	1,3	12	6,4	614,07	131	1,6	PV2404K-100L/6	3,5	230	176	PVK086
	1,7	6989	1,3	13	7,1	517,41	124	1,9	RV2404K-100L/6		245	177	RVK086
	2,1	5770	1,3	14	7,5	427,73	117	2,8					
	2,3	5320	1,3	13	7,2	614,07	115	2,3	PV2404K-90L/4	3,5	223	176	PVK087
	2,7	4521	1,3	15	7,9	517,41	109	2,9	RV2404K-90L/4		238	177	RVK087
	1,5	8104	1,2	11	5,6	614,07	131	1,2	PV2304K-100L/6	3,5	184	172	PVK088
	1,7	6914	1,3	12	6,3	517,41	124	1,3	RV2304K-100L/6		200	173	RVK088
	2,1	5704	1,3	12	6,6	427,73	117	2,0					
	2,3	5234	1,2	12	6,3	614,07	115	1,8	PV2304K-90L/4	3,5	177	172	PVK089
	2,7	4463	1,3	13	6,9	517,41	109	1,9	RV2304K-90L/4		193	173	RVK089
3,3	3697	1,3	13	7,3	427,73	103	3,1						
1,5	8150	1,3	11	5,8	611,04	96	0,8	PV1904K-100L/6	3,5	139	168	PVK090	
1,7	7060	1,3	12	6,4	525,63	92	1,0	RV1904K-100L/6		154	169	RVK090	
1,9	6216	1,2	10	5,8	739,16	89	0,8	PV1904K-90L/4	3,5	132	168	PVK090	
2,3	5239	1,3	12	6,6	611,04	84	1,2	RV1904K-90L/4		147	169	RVK090	
2,7	4549	1,3	13	7,2	525,63	80	1,5						
3,3	3661	1,3	15	8,0	418,86	75	1,9						
4,0	3036	1,3	15	8,4	346,26	71	2,7						
4,7	2620	1,3	16	8,7	297,85	68	3,1						
9,3	1379	1,3	16	8,5	96,88	55	3,0	PV1903K-100L/6	3,5	143	168	PVK091	
									RV1903K-100L/6		157	169	RVK091



Motorlu Konik Girişli Planet Redüktörler

Planetary Geared Motors with Bevel Stage Input

Planetengetriebemotoren mit Kegelradvorstufe



Güç	Çıkış Devri	Çıkış Momenti	Çıkış Gücü	Termik Güç [Açık Alan]	Termik Güç [Kapalı Alan]	Çevrim Oranı	Güv. Rad. Yük Çıkış	Servis Faktörü	Tipi	Anma Akımı	Ağırlık	Ölçü Sayfası	Fiyat Kodu
Power	Output Speeds	Output Torque	Output Power	Therm. Power [Outdoor]	Therm. Power [Indoor]	Ratio	Per.O. Loads (Output)	Service Factors	Type	Rated Current	Weight	Dim. Page	Price Ref.
Leistung	Abtriebswelle Drehzahlen	Abtriebswelle Drehmomente	Abtriebswelle Leistung	Wärmeleistung [Außen]	Wärmeleistung [Innen]	Übersetzung	Zul.Querkräfte (Abtrieb)	Betriebsfaktor	Typ	Nennstrom	Gewicht ~	Maße Seite	Preis No.
P_g [kW]	n_2 [r.p.m]	M_2 [Nm]	P_2 [kW]	P_{t1} [kW] 30 °C	P_{t2} [kW] 30 °C	i	F_{qam} [kN]	f_s		[A]	[kg]		
P_g [HP]													
1,5 2,0	2,1	5634	1,3	8,3	4,4	420,50	47	0,8	PV1604K-100L/6 RV1604K-100L/6	3,5	102 112	164 165	PVK092 RVK092
	2,4 2,8 3,3 4,2 4,9 6,1 7,3	5012 4355 3632 2921 2524 2020 1676	1,2 1,3 1,3 1,3 1,3 1,3 1,3	7,8 8,5 9,0 10 10 11 12	4,2 4,6 4,8 5,3 5,5 5,8 5,8	590,67 508,10 420,50 335,09 288,55 230,37 190,65	46 44 41 39 37 35 33	0,8 1,1 1,3 1,7 2,0 2,5 3,0	PV1604K-90L/4 RV1604K-90L/4	3,5	93 103	164 165	PVK093 RVK093
	9,1 11	1399 1162	1,3 1,3	10 12	5,9 6,4	98,55 81,47	31 29	1,8 3,3	PV1603K-100L/6 RV1603K-100L/6	3,5	97 107	164 165	PVK094 RVK094
	14	902	1,3	11	5,9	98,55	27	2,8	PV1603K-90L/4 RV1603K-90L/4	3,5	90 100	164 165	PVK095 RVK095
	3,1	3882	1,3	8,5	4,5	288,55	42	0,8	PV1504K-100L/6 RV1504K-100L/6	3,5	88 98	160 161	PVK096 RVK096
	3,3 4,2 4,9 6,1 7,3 8,5	3582 2889 2499 2003 1660 1429	1,2 1,3 1,3 1,3 1,3 1,3	8,0 8,8 9,2 9,8 10 10	4,3 4,7 4,9 5,2 5,1 5,0	420,50 335,09 288,55 230,37 190,65 164,17	41 39 37 35 33 31	0,8 1,1 1,2 1,5 1,9 2,2	PV1504K-90L/4 RV1504K-90L/4	3,5	76 86	160 161	PVK097 RVK097
	9,1 11 13	1387 1154 997	1,3 1,3 1,3	9,0 10 11	5,1 5,6 5,9	98,55 81,47 70,08	31 29 28	1,2 2,1 2,7	PV1503K-100L/6 RV1503K-100L/6	3,5	81 92	160 161	PVK098 RVK098
	14 17	893 745	1,3 1,3	10 12	5,1 5,7	98,55 81,47	27 25	1,8 3,2	PV1503K-90L/4 RV1503K-90L/4	3,5	74 85	160 161	PVK099 RVK099
	4,9	2485	1,3	7,9	4,2	185,04	26	0,8	PV1204K-100L/6 RV1204K-100L/6	3,5	70 72	156 157	PVK100 RVK100
	5,0 6,3 7,6 8,8	2404 1930 1599 1377	1,3 1,3 1,3 1,3	8,0 8,3 8,6 8,9	4,2 4,5 4,4 4,4	280,06 223,60 185,04 159,34	26 24 23 22	0,8 1,0 1,3 1,5	PV1204K-90L/4 RV1204K-90L/4	3,5	65 67	156 157	PVK101 RVK101
	9,4 11 13	1330 1112 961	1,3 1,3 1,3	7,2 8,5 9,2	4,0 4,9 5,2	95,27 78,84 67,89	21 20 19	0,9 1,6 2,1	PV1203K-100L/6 RV1203K-100L/6	3,5	72 74	156 157	PVK102 RVK102
	15 18 21	857 718 621	1,3 1,3 1,3	8,1 9,4 10	4,3 5,0 5,3	95,27 78,84 67,89	19 18 17	1,4 2,4 3,1	PV1203K-90L/4 RV1203K-90L/4	3,5	61 63	156 157	PVK103 RVK103
	11 13	1110 961	1,3 1,3	7,3 7,9	4,2 4,5	78,84 67,89	20 19	0,8 1,0	PV1103K-100L/6 RV1103K-100L/6	3,5	63 66	152 153	PVK104 RVK104
	15 18 21 26 31	848 714 619 498 412	1,3 1,3 1,3 1,3 1,3	7,1 8,3 8,7 9,5 9,9	3,7 4,2 4,6 4,9 4,6	95,27 78,84 67,89 54,21 44,86	19 18 17 16 15	0,8 1,2 1,6 2,0 2,4	PV1103K-90L/4 RV1103K-90L/4	3,5	52 54	152 153	PVK105 RVK105



Motorlu Konik Girişli Planet Redüktörler

Planetary Geared Motors with Bevel Stage Input

Planetengetriebemotoren mit Kegelradvorstufe



Güç	Çıkış Devri	Çıkış Momenti	Çıkış Gücü	Termik Güç [Açık Alan]	Termik Güç [Kapalı Alan]	Çevrim Oranı	Güv. Rad. Yük Çıkış	Servis Faktörü	Tipi	Anma Akımı	Ağırlık	Ölçü Sayfası	Fiyat Kodu
Power	Output Speeds	Output Torque	Output Power	Therm. Power [Outdoor]	Therm. Power [Indoor]	Ratio	Per.O. Loads (Output)	Service Factors	Type	Rated Current	Weight	Dim. Page	Price Ref.
Leistung	Abtriebswelle Drehzahlen	Abtriebswelle Drehmomente	Abtriebswelle Leistung	Wärmeleistung [Außen]	Wärmeleistung [Innen]	Übersetzung	Zul.Querkräfte (Abtrieb)	Betriebsfaktor	Typ	Nennstrom	Gewicht ~	Maße Seite	Preis No.
P_g [kW]	n_2 [r.p.m]	M_2 [Nm]	P_2 [kW]	P_{t1} [kW] 30 °C	P_{t2} [kW] 30 °C	i	F_{qam} [kN]	f_s		[A]	[kg]		
P_g [HP]													
1,5 2,0	36	355	1,3	9,9	4,8	38,63	14	2,8	PV1103K-90L/4	3,5	52	152	PVK105
	45	283	1,3	9,8	4,4	30,84	13	3,5	RV1103K-90L/4	54	153	RVK105	
	50	259	1,3	9,8	3,9	28,24	13	3,9					
	54	237	1,3	9,8	4,0	25,87	13	4,2					
	68	193	1,4	11	5,7	13,14	12	3,2	PV1102K-100L/6	3,5	59	152	PVK106
	83	161	1,4	12	6,4	10,88	11	5,0	RV1102K-100L/6	61	153	RVK106	
2,2 3,0	1,7	10372	1,9	20	11	523,13	179	2,5	PV3504K-112M/6	5,1	463	188	PVK107
									RV3504K-112M/6	549	189	RVK107	
	1,8	10059	1,9	18	9,7	501,46	132	2,5	PV2904K-112M/6	5,1	354	184	PVK108
									RV2904K-112M/6	426	185	RVK108	
	1,5	11827	1,8	14	7,6	603,61	109	1,4	PV2704K-112M/6	5,1	282	180	PVK109
	1,8	10018	1,9	16	8,5	508,59	104	2,0	RV2704K-112M/6	347	181	RVK109	
	2,3	7891	1,9	17	9,3	396,31	96	2,2					
	2,3	7657	1,9	15	8,4	603,61	95	2,1	PV2704K-100L/4a	5,1	228	180	PVK110
	2,8	6492	1,9	17	9,2	508,59	91	3,0	RV2704K-100L/4a	243	181	RVK110	
	3,5	5111	1,9	19	10	396,31	84	3,3					
	1,5	12070	1,9	12	6,4	614,07	131	1,1	PV2404K-112M/6	5,1	240	176	PVK111
	1,7	10251	1,9	13	7,1	517,41	124	1,3	RV2404K-112M/6	255	177	RVK111	
	2,1	8463	1,9	14	7,5	427,73	117	1,9					
	2,3	7803	1,9	13	7,2	614,07	115	1,6	PV2404K-100L/4a	5,1	228	176	PVK112
	2,7	6630	1,9	15	7,9	517,41	109	2,0	RV2404K-100L/4a	242	177	RVK112	
	3,3	5489	1,9	15	8,3	427,73	103	2,9					
	3,8	4737	1,9	16	8,6	367,94	98	3,4					
	1,5	11887	1,8	11	5,6	614,07	131	0,9	PV2304K-112M/6	5,1	194	172	PVK113
	1,7	10141	1,8	12	6,3	517,41	124	0,9	RV2304K-112M/6	210	173	RVK113	
	2,1	8365	1,8	12	6,6	427,73	117	1,4					
	2,3	7676	1,8	12	6,3	614,07	115	1,2	PV2304K-100L/4a	5,1	182	172	PVK114
	2,7	6545	1,9	13	6,9	517,41	109	1,3	RV2304K-100L/4a	198	173	RVK114	
	3,3	5422	1,9	13	7,3	427,73	103	2,1					
	3,8	4682	1,9	14	7,6	367,94	98	2,4					
	4,9	3674	1,9	15	8,3	286,70	91	2,9					
	2,1	8317	1,9	13	7,1	418,86	86	0,9	PV1904K-112M/6	5,1	149	168	PVK115
									RV1904K-112M/6	164	169	RVK115	
	2,3	7683	1,8	12	6,6	611,04	84	0,8	PV1904K-100L/4a	5,1	137	168	PVK116
	2,7	6672	1,9	13	7,2	525,63	80	1,1	RV1904K-100L/4a	152	169	RVK116	
	3,3	5369	1,9	15	8,0	418,86	75	1,3					
	4,0	4453	1,9	15	8,4	346,26	71	1,8					
	4,7	3842	1,9	16	8,7	297,85	68	2,1					
	5,9	3070	1,9	17	9,2	237,35	63	2,6					
	7,1	2548	1,9	18	9,1	196,43	60	3,1					
	9,3	2022	2,0	16	8,5	96,88	55	2,1	PV1903K-112M/6	5,1	153	168	PVK117
	11	1682	2,0	18	9,6	80,08	52	3,4	RV1903K-112M/6	167	169	RVK117	
	14	1306	2,0	17	8,9	96,88	48	3,1	PV1903K-100L/4a	5,1	141	168	PVK118
									RV1903K-100L/4a	155	169	RVK118	



Motorlu Konik Girişli Planet Redüktörler

Planetary Geared Motors with Bevel Stage Input

Planetengetriebemotoren mit Kegelradvorstufe



Güç	Çıkış Devri	Çıkış Momenti	Çıkış Gücü	Termik Güç [Açık Alan]	Termik Güç [Kapalı Alan]	Çevrim Oranı	Güv. Rad. Yük Çıkış	Servis Faktörü	Tipi	Anma Akımı	Ağırlık	Ölçü Sayfası	Fiyat Kodu
Power	Output Speeds	Output Torque	Output Power	Therm. Power [Outdoor]	Therm. Power [Indoor]	Ratio	Per.O. Loads (Output)	Service Factors	Type	Rated Current	Weight	Dim. Page	Price Ref.
Leistung	Abtriebswelle Drehzahlen	Abtriebswelle Drehmomente	Abtriebswelle Leistung	Wärmeleistung [Außen]	Wärmeleistung [Innen]	Übersetzung	Zul.Querkräfte (Abtrieb)	Betriebsfaktor	Typ	Nennstrom	Gewicht ~	Maße Seite	Preis No.
P_g [kW]	n_2 [r.p.m]	M_2 [Nm]	P_2 [kW]	P_{t1} [kW] 30 °C	P_{t2} [kW] 30 °C	i	F_{qam} [kN]	f_s		[A]	[kg]		
P_g [HP]													
2,2 3,0	2,7	6635	1,9	9,2	4,9	335,09	44	0,8	PV1604K-112M/6	5,1	112	164	PVK119
	3,1	5728	1,9	9,6	5,1	288,55	42	0,9	RV1604K-112M/6		122	165	RVK119
	3,3	5327	1,9	9,0	4,8	420,50	41	0,9	PV1604K-100L/4a	5,1	98	164	PVK120
	4,2	4284	1,9	10	5,3	335,09	39	1,2	RV1604K-100L/4a				
	4,9	3702	1,9	10	5,5	288,55	37	1,4					
	6,1	2963	1,9	11	5,8	230,37	35	1,7					
	7,3	2458	1,9	12	5,8	190,65	33	2,0					
	8,5	2119	1,9	12	5,6	164,17	31	2,4					
	9,1	2052	2,0	10	5,9	98,55	31	1,2	PV1603K-112M/6	5,1	107	164	PVK121
	11	1704	2,0	12	6,4	81,47	29	2,3	RV1603K-112M/6				
	13	1470	2,0	13	6,7	70,08	28	3,1					
	14	1323	2,0	11	5,9	98,55	27	1,9	PV1603K-100L/4a	5,1	95	164	PVK122
									RV1603K-100L/4a				
	4,7	3780	1,9	9,2	5,1	190,65	37	0,8	PV1504K-112M/6	5,1	98	160	PVK123
									RV1504K-112M/6				
	4,9	3665	1,9	9,2	4,9	288,55	37	0,8	PV1504K-100L/4a	5,1	81	160	PVK124
	6,1	2938	1,9	9,8	5,2	230,37	35	1,1	RV1504K-100L/4a				
	7,3	2435	1,9	10	5,1	190,65	33	1,3					
	8,5	2097	1,9	10	5,0	164,17	31	1,5					
	9,1	2034	1,9	9,0	5,1	98,55	31	0,8	PV1503K-112M/6	5,1	91	160	PVK125
	11	1692	2,0	10	5,6	81,47	29	1,4	RV1503K-112M/6				
	13	1462	2,0	11	5,9	70,08	28	1,8					
	14	1309	1,9	10	5,1	98,55	27	1,3	PV1503K-100L/4a	5,1	79	160	PVK126
	17	1092	2,0	12	5,7	81,47	25	2,2	RV1503K-100L/4a				
	20	944	2,0	12	6,1	70,08	24	2,8					
	24	783	2,0	12	6,1	58,00	23	3,3					
	7,1	2507	1,9	8,5	4,5	127,22	23	0,8	PV1204K-112M/6	5,1	80	156	PVK127
									RV1204K-112M/6				
	7,6	2346	1,9	8,6	4,4	185,04	23	0,9	PV1204K-100L/4a	5,1	70	156	PVK128
	8,8	2020	1,9	8,9	4,4	159,34	22	1,0	RV1204K-100L/4a				
	11	1609	1,9	8,9	4,0	127,22	20	1,2					
	11	1630	1,9	8,5	4,9	78,84	20	1,1	PV1203K-112M/6	5,1	82	156	PVK129
	13	1410	2,0	9,2	5,2	67,89	19	1,4	RV1203K-112M/6				
	15	1256	1,9	8,1	4,3	95,27	19	1,0	PV1203K-100L/4a	5,1	65	156	PVK130
	18	1053	2,0	9,4	5,0	78,84	18	1,6	RV1203K-100L/4a				
	21	911	2,0	10	5,3	67,89	17	2,1					
	26	732	2,0	11	5,7	54,21	16	2,7					
	31	607	2,0	12	5,8	44,86	15	3,3					
	13	1316	1,8	7,7	3,4	106,70	19	0,8	PV1104K-100L/4a	5,1	67	152	PVK131
									RV1104K-100L/4a				
	17	1132	2,0	8,7	4,8	54,21	18	0,9	PV1103K-112M/6	5,1	73	152	PVK132
									RV1103K-112M/6				



Motorlu Konik Girişli Planet Redüktörler

Planetary Geared Motors with Bevel Stage Input

Planetengetriebemotoren mit Kegelaradvorstufe



Güç	Çıkış Devri	Çıkış Momenti	Çıkış Gücü	Termik Güç [Açık Alan]	Termik Güç [Kapalı Alan]	Çevrim Oranı	Güv. Rad. Yük Çıkış	Servis Faktörü	Tipi	Anma Akımı	Ağırlık	Ölçü Sayfası	Fiyat Kodu
Power	Output Speeds	Output Torque	Output Power	Therm. Power [Outdoor]	Therm. Power [Indoor]	Ratio	Per.O. Loads (Output)	Service Factors	Type	Rated Current	Weight	Dim. Page	Price Ref.
Leistung	Abtriebswelle Drehzahlen	Abtriebswelle Drehmomente	Abtriebswelle Leistung	Wärmeleistung [Außen]	Wärmeleistung [Innen]	Übersetzung	Zul.Querkräfte (Abtrieb)	Betriebsfaktor	Typ	Nennstrom	Gewicht ~	Maße Seite	Preis No.
P_g [kW]	n_2 [r.p.m]	M_2 [Nm]	P_2 [kW]	P_{t1} [kW] 30 °C	P_{t2} [kW] 30 °C	i	F_{qam} [kN]	f_s		[A]	[kg]		
P_g [HP]													
2,2 3,0	18	1047	1,9	8,3	4,2	78,84	18	0,8	PV1103K-100L/4a	5,1	57	152	PVK133
	21	908	2,0	8,7	4,6	67,89	17	1,1	RV1103K-100L/4a		59	153	RVK133
	26	730	2,0	9,5	4,9	54,21	16	1,4					
	31	605	2,0	9,9	4,6	44,86	15	1,7					
	36	521	2,0	9,9	4,8	38,63	14	1,9					
	45	415	2,0	9,8	4,4	30,84	13	2,4					
	50	379	2,0	9,8	3,9	28,24	13	2,6					
	54	348	2,0	9,8	4,0	25,87	13	2,9					
	68	283	2,0	11	5,7	13,14	12	2,2	PV1102K-112M/6	5,1	69	152	PVK134
	83	236	2,0	12	6,4	10,88	11	3,4	RV1102K-112M/6		71	153	RVK134
96	204	2,1	13	6,7	9,36	11	4,5						
107	183	2,0	11	5,5	13,14	10	3,3	PV1102K-100L/4a	5,1	57	152	PVK135	
									RV1102K-100L/4a		59	153	RVK135
3,0 4,0	1,7	14143	2,5	20	11	523,13	179	1,8	PV3504K-132S/6	6,9	473	188	PVK136
	2,1	11779	2,6	22	12	434,60	169	3,2	RV3504K-132S/6		559	189	RVK136
	2,7	9165	2,6	22	12	523,13	157	2,6	PV3504K-100L/4b	6,45	457	188	PVK137
									RV3504K-100L/4b		542	189	RVK137
	1,8	13717	2,6	18	9,7	501,46	132	1,9	PV2904K-132S/6	6,9	364	184	PVK138
	2,1	11541	2,6	19	10	422,52	125	3,0	RV2904K-132S/6		436	185	RVK138
	2,8	8720	2,5	20	10	501,46	115	2,7	PV2904K-100L/4b	6,45	348	184	PVK139
									RV2904K-100L/4b		420	185	RVK139
	1,5	16128	2,5	14	7,6	603,61	109	1,1	PV2704K-132S/6	6,9	292	180	PVK140
	1,8	13662	2,5	16	8,5	508,59	104	1,5	RV2704K-132S/6		357	181	RVK140
	2,3	10760	2,6	17	9,3	396,31	96	1,6					
	1,5	16459	2,5	12	6,4	614,07	131	0,8	PV2404K-132S/6	6,9	250	176	PVK141
	1,7	13978	2,5	13	7,1	517,41	124	1,0	RV2404K-132S/6		265	177	RVK141
	2,1	11540	2,5	14	7,5	427,73	117	1,4					
	2,3	10640	2,5	13	7,2	614,07	115	1,2	PV2404K-100L/4b	6,45	231	176	PVK142
	2,7	9041	2,6	15	7,9	517,41	109	1,5	RV2404K-100L/4b		245	177	RVK142
	3,3	7484	2,6	15	8,3	427,73	103	2,2					
	3,8	6459	2,6	16	8,6	367,94	98	2,5					
2,1	11407	2,5	12	6,6	427,73	117	1,0	PV2304K-132S/6	6,9	204	172	PVK143	
									RV2304K-132S/6		220	173	RVK143
2,3	10468	2,5	12	6,3	614,07	115	0,9	PV2304K-100L/4b	6,45	185	172	PVK144	
2,7	8925	2,5	13	6,9	517,41	109	1,0	RV2304K-100L/4b		201	173	RVK144	
3,3	7394	2,5	13	7,3	427,73	103	1,5						
3,8	6384	2,5	14	7,6	367,94	98	1,8						
4,9	5010	2,6	15	8,3	286,70	91	2,2						
6,1	3998	2,6	16	8,7	228,47	85	3,1						
11	2294	2,7	20	11	80,48	71	3,4	PV2303K-132S/6	6,9	195	172	PVK145	
									RV2303K-132S/6		210	173	RVK145
2,6	9388	2,6	14	7,5	346,26	81	0,9	PV1904K-132S/6	6,9	159	168	PVK146	
									RV1904K-132S/6		174	169	RVK146



Motorlu Konik Girişli Planet Redüktörler

Planetary Geared Motors with Bevel Stage Input

Planetengetriebemotoren mit Kegelradvorstufe



Güç	Çıkış Devri	Çıkış Momenti	Çıkış Gücü	Termik Güç [Açık Alan]	Termik Güç [Kapalı Alan]	Çevrim Oranı	Güv. Rad. Yük Çıkış	Servis Faktörü	Tipi	Anma Akımı	Ağırlık	Ölçü Sayfası	Fiyat Kodu
Power	Output Speeds	Output Torque	Output Power	Therm. Power [Outdoor]	Therm. Power [Indoor]	Ratio	Per.O. Loads (Output)	Service Factors	Type	Rated Current	Weight	Dim. Page	Price Ref.
Leistung	Abtriebswelle Drehzahlen	Abtriebswelle Drehmomente	Abtriebswelle Leistung	Wärmeleistung [Außen]	Wärmeleistung [Innen]	Übersetzung	Zul.Querkräfte (Abtrieb)	Betriebsfaktor	Typ	Nennstrom	Gewicht ~	Maße Seite	Preis No.
P_g [kW]	n_2 [r.p.m]	M_2 [Nm]	P_2 [kW]	P_{t1} [kW] 30 °C	P_{t2} [kW] 30 °C	i	F_{qam} [kN]	f_s		[A]	[kg]		
P_g [HP]													
3,0 4,0	2,7	9098	2,5	13	7,2	525,63	80	0,8	PV1904K-100L/4b	6,45	140	168	PVK147
	3,3	7321	2,6	15	8,0	418,86	75	1,0	RV1904K-100L/4b		155	169	RVK147
	4,0	6072	2,6	15	8,4	346,26	71	1,3					
	4,7	5239	2,6	16	8,7	297,85	68	1,5					
	5,9	4186	2,6	17	9,2	237,35	63	1,9					
	7,1	3474	2,6	18	9,1	196,43	60	2,3					
	8,3	2996	2,6	18	9,0	169,15	57	2,7					
		9,3	2758	2,7	16	8,5	96,88	55	1,5	PV1903K-132S/6	6,9	163	168
	11	2294	2,7	18	9,6	80,08	52	2,5	RV1903K-132S/6		177	169	RVK148
	13	1979	2,7	19	10	68,89	50	3,4					
	14	1781	2,7	17	8,9	96,88	48	2,3	PV1903K-100L/4b	6,45	145	168	PVK149
									RV1903K-100L/4b		159	169	RVK149
	3,9	6244	2,6	9,9	5,5	230,37	39	0,8	PV1604K-132S/6	6,9	122	164	PVK150
									RV1604K-132S/6		132	165	RVK150
	4,2	5842	2,6	10	5,3	335,09	39	0,9	PV1604K-100L/4b	6,45	102	164	PVK151
	4,9	5048	2,6	10	5,5	288,55	37	1,0	RV1604K-100L/4b		112	165	RVK151
	6,1	4040	2,6	11	5,8	230,37	35	1,2					
	7,3	3352	2,6	12	5,8	190,65	33	1,5					
	8,5	2890	2,6	12	5,6	164,17	31	1,7					
	9,1	2798	2,7	10	5,9	98,55	31	0,9	PV1603K-132S/6	6,9	117	164	PVK152
	11	2323	2,7	12	6,4	81,47	29	1,7	RV1603K-132S/6		127	165	RVK152
	13	2004	2,7	13	6,7	70,08	28	2,3					
	14	1805	2,7	11	5,9	98,55	27	1,4	PV1603K-100L/4b	6,45	99	164	PVK153
	17	1501	2,7	13	6,6	81,47	25	2,5	RV1603K-100L/4b		109	165	RVK153
	6,1	4006	2,5	10	5,2	230,37	35	0,8	PV1504K-100L/4b	6,45	85	160	PVK154
	7,3	3320	2,6	10	5,1	190,65	33	0,9	RV1504K-100L/4b		95	161	RVK154
	8,5	2859	2,6	10	5,0	164,17	31	1,1					
	11	2277	2,5	10	4,5	131,07	29	1,4					
	11	2308	2,7	10	5,6	81,47	29	1,0	PV1503K-132S/6	6,9	101	160	PVK155
	13	1994	2,7	11	5,9	70,08	28	1,3	RV1503K-132S/6		112	161	RVK155
	14	1786	2,7	10	5,1	98,55	27	0,9	PV1503K-100L/4b	6,45	84	160	PVK156
	17	1490	2,7	12	5,7	81,47	25	1,6	RV1503K-100L/4b		94	161	RVK156
	20	1288	2,7	12	6,1	70,08	24	2,0					
	24	1068	2,7	12	6,1	58,00	23	2,5					
	11	2193	2,5	8,9	4,0	127,22	20	0,9	PV1204K-100L/4b	6,45	74	156	PVK157
									RV1204K-100L/4b		76	157	RVK157
	11	2223	2,7	8,5	4,9	78,84	20	0,8	PV1203K-132S/6	6,9	92	156	PVK158
	13	1922	2,7	9,2	5,2	67,89	19	1,0	RV1203K-132S/6		94	157	RVK158
	17	1543	2,7	10	5,4	54,21	18	1,3					
	18	1435	2,7	9,4	5,0	78,84	18	1,2	PV1203K-100L/4b	6,45	69	156	PVK159
	21	1243	2,7	10	5,3	67,89	17	1,6	RV1203K-100L/4b		72	157	RVK159
	26	998	2,7	11	5,7	54,21	16	2,0					
	31	828	2,7	12	5,8	44,86	15	2,4					
	36	714	2,7	12	5,6	38,63	14	2,7					
	45	570	2,7	11	5,2	30,84	13	3,1					



Motorlu Konik Girişli Planet Redüktörler

Planetary Geared Motors with Bevel Stage Input

Planetengetriebemotoren mit Kegelaradvorstufe



Güç	Çıkış Devri	Çıkış Momenti	Çıkış Gücü	Termik Güç [Açık Alan]	Termik Güç [Kapalı Alan]	Çevrim Oranı	Güv. Rad. Yük Çıkış	Servis Faktörü	Tipi	Anma Akımı	Ağırlık	Ölçü Sayfası	Fiyat Kodu
Power	Output Speeds	Output Torque	Output Power	Therm. Power [Outdoor]	Therm. Power [Indoor]	Ratio	Per.O. Loads (Output)	Service Factors	Type	Rated Current	Weight	Dim. Page	Price Ref.
Leistung	Abtriebswelle Drehzahlen	Abtriebswelle Drehmomente	Abtriebswelle Leistung	Wärmeleistung [Außen]	Wärmeleistung [Innen]	Übersetzung	Zul.Querkräfte (Abtrieb)	Betriebsfaktor	Typ	Nennstrom	Gewicht ~	Maße Seite	Preis No.
P_g [kW]	n_2 [r.p.m]	M_2 [Nm]	P_2 [kW]	P_{t1} [kW] 30 °C	P_{t2} [kW] 30 °C	i	F_{qam} [kN]	f_s		[A]	[kg]		
P_g [HP]													
3,0 4,0	68	387	2,8	12	6,3	13,14	12	2,9	PV1202K-132S/6	6,9	81	156	PVK160
	83	323	2,8	14	7,1	10,88	11	4,1	RV1202K-132S/6		83	157	RVK160
	20	1280	2,7	9,2	5,0	44,86	17	0,8	PV1103K-132S/6	6,9	73	152	PVK161
									RV1103K-132S/6		76	153	RVK161
	21	1238	2,7	8,7	4,6	67,89	17	0,8	PV1103K-100L/4b	6,45	61	152	PVK162
	26	995	2,7	9,5	4,9	54,21	16	1,0	RV1103K-100L/4b		63	153	RVK162
	31	824	2,7	9,9	4,6	44,86	15	1,2					
	36	710	2,7	9,9	4,8	38,63	14	1,4					
	45	566	2,7	9,8	4,4	30,84	13	1,8					
	50	517	2,7	9,8	3,9	28,24	13	1,9					
	54	474	2,7	9,8	4,0	25,87	13	2,1					
	68	386	2,8	11	5,7	13,14	12	1,6	PV1102K-132S/6	6,9	79	152	PVK163
	83	322	2,8	12	6,4	10,88	11	2,5	RV1102K-132S/6		81	153	RVK163
	96	278	2,8	13	6,7	9,36	11	3,3					
	107	249	2,8	11	5,5	13,14	10	2,4	PV1102K-100L/4b	6,45	61	152	PVK164
	129	208	2,8	13	6,1	10,88	10	3,8	RV1102K-100L/4b		63	153	RVK164
	149	179	2,8	13	5,8	9,36	9	4,5					
4,0 5,5	1,7	18858	3,4	20	11	523,13	179	1,4	PV3504K-132M/6a	9,0	484	188	PVK165
	2,1	15706	3,4	22	12	434,60	169	2,4	RV3504K-132M/6a		570	189	RVK165
	2,7	12220	3,4	22	12	523,13	157	2,0	PV3504K-112M/4	8,2	467	188	PVK166
	3,2	10200	3,4	24	13	434,60	148	3,4	RV3504K-112M/4		552	189	RVK166
	1,8	18290	3,4	18	9,7	501,46	132	1,4	PV2904K-132M/6a	9,0	375	184	PVK167
	2,1	15388	3,4	19	10	422,52	125	2,3	RV2904K-132M/6a		447	185	RVK167
	2,7	12006	3,4	21	11	329,24	116	2,7					
	2,8	11626	3,4	20	10	501,46	115	2,1	PV2904K-112M/4	8,2	358	184	PVK168
	3,3	9840	3,4	21	11	422,52	110	3,0	RV2904K-112M/4		430	185	RVK168
	1,5	21504	3,4	14	7,6	603,61	109	0,8	PV2704K-132M/6a	9,0	303	180	PVK169
	1,8	18215	3,4	16	8,5	508,59	104	1,1	RV2704K-132M/6a		368	181	RVK169
	2,3	14347	3,4	17	9,3	396,31	96	1,2					
	2,3	13922	3,4	15	8,4	603,61	95	1,1	PV2704K-112M/4	8,2	285	180	PVK170
	2,8	11804	3,4	17	9,2	508,59	91	1,7	RV2704K-112M/4		350	181	RVK170
	3,5	9292	3,4	19	10	396,31	84	1,8					
	4,3	7670	3,4	20	10	327,61	79	3,0					
	2,1	15387	3,4	14	7,5	427,73	117	1,1	PV2404K-132M/6a	9,0	261	176	PVK171
									RV2404K-132M/6a		276	177	RVK171
	2,3	14187	3,4	13	7,2	614,07	115	0,9	PV2404K-112M/4	8,2	241	176	PVK172
	2,7	12055	3,4	15	7,9	517,41	109	1,1	RV2404K-112M/4		255	177	RVK172
	3,3	9979	3,4	15	8,3	427,73	103	1,6					
	3,8	8612	3,4	16	8,6	367,94	98	1,9					
	4,9	6724	3,4	18	9,4	286,70	91	2,8					
	2,1	15210	3,4	12	6,6	427,73	117	0,8	PV2304K-132M/6a	9,0	215	172	PVK173
	2,4	13120	3,4	13	6,9	367,94	112	0,9	RV2304K-132M/6a		231	173	RVK173
	3,1	10302	3,4	14	7,6	286,70	104	1,1					



Motorlu Konik Girişli Planet Redüktörler

Planetary Geared Motors with Bevel Stage Input

Planetengetriebemotoren mit Kegelaradvorstufe



Güç	Çıkış Devri	Çıkış Momenti	Çıkış Gücü	Termik Güç [Açık Alan]	Termik Güç [Kapalı Alan]	Çevrim Oranı	Güv. Rad. Yük Çıkış	Servis Faktörü	Tipi	Anma Akımı	Ağırlık	Ölçü Sayfası	Fiyat Kodu
Power	Output Speeds	Output Torque	Output Power	Therm. Power [Outdoor]	Therm. Power [Indoor]	Ratio	Per.O. Loads (Output)	Service Factors	Type	Rated Current	Weight	Dim. Page	Price Ref.
Leistung	Abtriebswelle Drehzahlen	Abtriebswelle Drehmomente	Abtriebswelle Leistung	Wärmeleistung [Außen]	Wärmeleistung [Innen]	Übersetzung	Zul.Querkräfte (Abtrieb)	Betriebsfaktor	Typ	Nennstrom	Gewicht ~	Maße Seite	Preis No.
P_g [kW]	n_2 [r.p.m]	M_2 [Nm]	P_2 [kW]	P_{t1} [kW] 30 °C	P_{t2} [kW] 30 °C	i	F_{qam} [kN]	f_s		[A]	[kg]		
P_g [HP]													
4,0 5,5	3,3	9858	3,4	13	7,3	427,73	103	1,2	PV2304K-112M/4	8,2	195	172	PVK174
	3,8	8512	3,4	14	7,6	367,94	98	1,3	RV2304K-112M/4		211	173	RVK174
	4,9	6680	3,4	15	8,3	286,70	91	1,6					
	6,1	5331	3,4	16	8,7	228,47	85	2,3					
	7,4	4432	3,4	17	8,7	189,08	80	2,8					
	8,6	3826	3,4	17	8,4	162,82	77	3,2					
	11	3058	3,6	20	11	80,48	71	2,5	PV2303K-132M/6a	9,0	216	172	PVK175
	13	2594	3,6	22	12	67,81	67	3,0	RV2303K-132M/6a		231	173	RVK175
	3,0	10793	3,4	15	7,8	297,85	77	0,8	PV1904K-132M/6a	9,0	170	168	PVK176
	3,8	8615	3,4	16	8,3	237,35	72	0,9	RV1904K-132M/6a		185	169	RVK176
	4,0	8096	3,4	15	8,4	346,26	71	1,0	PV1904K-112M/4	8,2	150	168	PVK177
	4,7	6986	3,4	16	8,7	297,85	68	1,2	RV1904K-112M/4		165	169	RVK177
	5,9	5581	3,4	17	9,2	237,35	63	1,4					
	7,1	4632	3,5	18	9,1	196,43	60	1,7					
	8,3	3994	3,5	18	9,0	169,15	57	2,0					
	9,3	3677	3,6	16	8,5	96,88	55	1,1	PV1903K-132M/6a	9,0	174	168	PVK178
	11	3058	3,6	18	9,6	80,08	52	1,9	RV1903K-132M/6a		188	169	RVK178
	13	2639	3,6	19	10	68,89	50	2,6					
	14	2375	3,6	17	8,9	96,88	48	1,7	PV1903K-112M/4	8,2	155	168	PVK179
	17	1977	3,6	19	10	80,08	45	2,8	RV1903K-112M/4		169	169	RVK179
	5,5	5965	3,4	11	5,9	164,17	36	0,8	PV1604K-132M/6a	9,0	133	164	PVK180
									RV1604K-132M/6a		143	165	RVK180
	6,1	5387	3,4	11	5,8	230,37	35	0,9	PV1604K-112M/4	8,2	112	164	PVK181
	7,3	4470	3,4	12	5,8	190,65	33	1,1	RV1604K-112M/4		122	165	RVK181
	8,5	3853	3,4	12	5,6	164,17	31	1,3					
	11	3074	3,4	11	5,1	131,07	29	1,6					
	11	3098	3,6	12	6,4	81,47	29	1,2	PV1603K-132M/6a	9,0	128	164	PVK182
	13	2672	3,6	13	6,7	70,08	28	1,7	RV1603K-132M/6a		138	165	RVK182
	14	2406	3,6	11	5,9	98,55	27	1,0	PV1603K-112M/4	8,2	109	164	PVK183
	17	2001	3,6	13	6,6	81,47	25	1,9	RV1603K-112M/4		119	165	RVK183
	20	1727	3,6	14	7,0	70,08	24	2,6					
	24	1433	3,6	14	7,1	58,00	23	3,2					
	9,3	3812	3,4	10	5,0	164,17	31	0,8	PV1504K-112M/4	8,2	95	160	PVK184
	11	3036	3,4	10	4,5	131,07	29	1,0	RV1504K-112M/4		105	161	RVK184
	11	3077	3,6	10	5,6	81,47	29	0,8	PV1503K-132M/6a	9,0	112	160	PVK185
	13	2658	3,6	11	5,9	70,08	28	1,0	RV1503K-132M/6a		123	161	RVK185
	16	2206	3,6	12	6,3	58,00	26	1,2					
	17	1986	3,6	12	5,7	81,47	25	1,2	PV1503K-112M/4	8,2	94	160	PVK186
	20	1717	3,6	12	6,1	70,08	24	1,5	RV1503K-112M/4		104	161	RVK186
	24	1423	3,6	12	6,1	58,00	23	1,8					
	30	1140	3,6	13	6,6	46,22	21	2,6					
	35	982	3,6	14	6,5	39,80	20	3,0					
	70	510	3,7	18	9,7	12,92	16	2,9	PV1502K-132M/6a	9,0	112	160	PVK187
									RV1502K-132M/6a		122	161	RVK187



Motorlu Konik Girişli Planet Redüktörler

Planetary Geared Motors with Bevel Stage Input

Planetengetriebemotoren mit Kegelaradvorstufe



Güç	Çıkış Devri	Çıkış Momenti	Çıkış Gücü	Termik Güç [Açık Alan]	Termik Güç [Kapalı Alan]	Çevrim Oranı	Güv. Rad. Yük Çıkış	Servis Faktörü	Tipi	Anma Akımı	Ağırlık	Ölçü Sayfası	Fiyat Kodu	
Power	Output Speeds	Output Torque	Output Power	Therm. Power [Outdoor]	Therm. Power [Indoor]	Ratio	Per.O. Loads (Output)	Service Factors	Type	Rated Current	Weight	Dim. Page	Price Ref.	
Leistung	Abtriebswelle Drehzahlen	Abtriebswelle Drehmomente	Abtriebswelle Leistung	Wärmeleistung [Außen]	Wärmeleistung [Innen]	Übersetzung	Zul.Querkräfte (Abtrieb)	Betriebsfaktor	Typ	Nennstrom	Gewicht ~	Maße Seite	Preis No.	
P_g [kW]	n_2 [r.p.m]	M_2 [Nm]	P_2 [kW]	P_{t1} [kW] 30 °C	P_{t2} [kW] 30 °C	i	F_{qam} [kN]	f_s		[A]	[kg]			
P_g [HP]														
4,0 5,5	13	2563	3,6	9,2	5,2	67,89	19	0,8	PV1203K-132M/6a	9,0	103	156	PVK188	
	17	2057	3,6	10	5,4	54,21	18	1,0	RV1203K-132M/6a		105	157	RVK188	
	18	1914	3,6	9,4	5,0	78,84	18	0,9	PV1203K-112M/4	8,2	79	156	PVK189	
	21	1657	3,6	10	5,3	67,89	17	1,2	RV1203K-112M/4		82	157	RVK189	
	26	1331	3,6	11	5,7	54,21	16	1,5						
	31	1104	3,6	12	5,8	44,86	15	1,8						
	36	952	3,6	12	5,6	38,63	14	2,0						
	45	759	3,6	11	5,2	30,84	13	2,4						
	50	694	3,6	11	4,7	28,24	13	2,5						
	54	636	3,6	12	4,7	25,87	13	2,7						
5,5 7,5	68	516	3,7	12	6,3	13,14	12	2,2	PV1202K-132M/6a	9,0	92	156	PVK190	
	83	431	3,7	14	7,1	10,88	11	3,1	RV1202K-132M/6a		94	157	RVK190	
	96	372	3,7	15	7,3	9,36	11	3,3						
	107	333	3,7	13	6,0	13,14	10	3,3	PV1202K-112M/4	8,2	75	156	PVK191	
									RV1202K-112M/4		77	157	RVK191	
	26	1327	3,6	9,5	4,9	54,21	16	0,8	PV1103K-112M/4	8,2	71	152	PVK192	
	31	1099	3,6	9,9	4,6	44,86	15	0,9	RV1103K-112M/4		73	153	RVK192	
	36	947	3,6	9,9	4,8	38,63	14	1,1						
	45	754	3,6	9,8	4,4	30,84	13	1,3						
	50	690	3,6	9,8	3,9	28,24	13	1,5						
54	632	3,6	9,8	4,0	25,87	13	1,6							
5,5 7,5	68	515	3,7	11	5,7	13,14	12	1,2	PV1102K-132M/6a	9,0	90	152	PVK193	
	83	429	3,7	12	6,4	10,88	11	1,9	RV1102K-132M/6a		92	153	RVK193	
	96	371	3,7	13	6,7	9,36	11	2,5						
	107	332	3,7	11	5,5	13,14	10	1,8	PV1102K-112M/4	8,2	71	152	PVK194	
	129	277	3,7	13	6,1	10,88	10	2,8	RV1102K-112M/4		73	153	RVK194	
	149	239	3,7	13	5,8	9,36	9	3,4						
	187	191	3,8	14	5,3	7,48	9	4,1						
	204	175	3,7	13	5,0	6,85	8	4,3						
	5,5 7,5	1,7	25929	4,7	20	11	523,13	179	1,0	PV3504K-132M/6b	12,3	489	188	PVK195
		2,1	21595	4,7	22	12	434,60	169	1,7	RV3504K-132M/6b		575	189	RVK195
2,7		16802	4,7	22	12	523,13	157	1,4	PV3504K-132S/4	11,3	480	188	PVK196	
3,2		14025	4,7	24	13	434,60	148	2,5	RV3504K-132S/4		565	189	RVK196	
7,2		6587	5,0	37	20	124,88	116	3,2	PV3503K-132M/6b	12,3	489	188	PVK197	
									RV3503K-132M/6b		575	189	RVK197	
1,8		25149	4,7	18	9,7	501,46	132	1,0	PV2904K-132M/6b	12,3	380	184	PVK198	
2,1		21158	4,7	19	10	422,52	125	1,7	RV2904K-132M/6b		452	185	RVK198	
2,7		16508	4,7	21	11	329,24	116	1,9						
2,8		15986	4,7	20	10	501,46	115	1,5	PV2904K-132S/4	11,3	371	184	PVK199	
3,3	13531	4,7	21	11	422,52	110	2,2	RV2904K-132S/4		443	185	RVK199		
4,3	10586	4,7	23	12	329,24	102	2,9							
5,5 7,5	7,5	6304	5,0	34	18	119,70	85	3,4	PV2903K-132M/6b	12,3	400	184	PVK200	
									RV2903K-132M/6b		472	185	RVK200	
5,5 7,5	1,8	25046	4,6	16	8,5	508,59	104	0,8	PV2704K-132M/6b	12,3	308	180	PVK201	
	2,3	19727	4,7	17	9,3	396,31	96	0,9	RV2704K-132M/6b		373	181	RVK201	



Motorlu Konik Girişli Planet Redüktörler

Planetary Geared Motors with Bevel Stage Input

Planetengetriebemotoren mit Kegelradvorstufe



Güç	Çıkış Devri	Çıkış Momenti	Çıkış Gücü	Termik Güç [Açık Alan]	Termik Güç [Kapalı Alan]	Çevrim Oranı	Güv. Rad. Yük Çıkış	Servis Faktörü	Tipi	Anma Akımı	Ağırlık	Ölçü Sayfası	Fiyat Kodu	
Power	Output Speeds	Output Torque	Output Power	Therm. Power [Outdoor]	Therm. Power [Indoor]	Ratio	Per.O. Loads (Output)	Service Factors	Type	Rated Current	Weight	Dim. Page	Price Ref.	
Leistung	Abtriebswelle Drehzahlen	Abtriebswelle Drehmomente	Abtriebswelle Leistung	Wärmeleistung [Außen]	Wärmeleistung [Innen]	Übersetzung	Zul.Querkräfte (Abtrieb)	Betriebsfaktor	Typ	Nennstrom	Gewicht ~	Maße Seite	Preis No.	
P _g [kW]	n ₂ [r.p.m]	M ₂ [Nm]	P ₂ [kW]	P _{t1} [kW] 30 °C	P _{t2} [kW] 30 °C	i	F _{qam} [kN]	f _s		[A]	[kg]			
P _g [HP]														
5,5 7,5	2,3	19142	4,6	15	8,4	603,61	95	0,8	PV2704K-132S/4	11,3	298	180	PVK202	
	2,8	16230	4,7	17	9,2	508,59	91	1,2	RV2704K-132S/4		363	181	RVK202	
	3,5	12777	4,7	19	10	396,31	84	1,3						
	4,3	10547	4,7	20	10	327,61	79	2,2						
	5,0	9084	4,7	20	11	281,82	76	2,6						
	6,2	7253	4,7	21	11	224,57	71	3,2						
	9,4	5021	4,9	26	14	95,92	62	2,7	PV2703K-132M/6b	12,3	314	180	PVK203	
										RV2703K-132M/6b		379	181	RVK203
	2,1	21157	4,7	14	7,5	427,73	117	0,8	PV2404K-132M/6b	12,3	266	176	PVK204	
	2,4	18245	4,7	15	7,9	367,94	112	0,9	RV2404K-132M/6b		281	177	RVK204	
	2,7	16575	4,7	15	7,9	517,41	109	0,8	PV2404K-132S/4	11,3	254	176	PVK205	
	3,3	13722	4,7	15	8,3	427,73	103	1,2	RV2404K-132S/4		268	177	RVK205	
	3,8	11841	4,7	16	8,6	367,94	98	1,4						
	4,9	9246	4,7	18	9,4	286,70	91	2,0						
6,1	7396	4,7	19	9,9	228,47	85	2,7							
7,4	6143	4,8	19	9,8	189,08	80	3,2							
11	4235	5,0	23	12	80,48	71	2,5	PV2403K-132M/6b	12,3	262	176	PVK206		
13	3583	5,0	24	13	67,81	67	3,4	RV2403K-132M/6b		277	177	RVK206		
3,1	14165	4,7	14	7,6	286,70	104	0,8	PV2304K-132M/6b	12,3	220	172	PVK207		
									RV2304K-132M/6b		236	173	RVK207	
3,3	13555	4,6	13	7,3	427,73	103	0,8	PV2304K-132S/4	11,3	208	172	PVK208		
3,8	11704	4,7	14	7,6	367,94	98	1,0	RV2304K-132S/4		224	173	RVK208		
4,9	9185	4,7	15	8,3	286,70	91	1,2							
6,1	7330	4,7	16	8,7	228,47	85	1,7							
7,4	6094	4,7	17	8,7	189,08	80	2,0							
8,6	5260	4,7	17	8,4	162,82	77	2,3							
11	4204	4,7	17	7,6	129,99	72	2,7							
11	4205	4,9	20	11	80,48	71	1,9	PV2303K-132M/6b	12,3	221	172	PVK209		
13	3566	5,0	22	12	67,81	67	2,2	RV2303K-132M/6b		236	173	RVK209		
16	2953	5,0	22	12	56,06	63	3,3							
17	2720	5,0	21	11	80,48	62	2,8	PV2303K-132S/4	11,3	209	172	PVK210		
21	2306	5,0	23	12	67,81	59	3,2	RV2303K-132S/4		224	173	RVK210		
4,6	9843	4,7	16	8,9	196,43	68	0,8	PV1904K-132M/6b	12,3	175	168	PVK211		
									RV1904K-132M/6b		190	169	RVK211	
4,7	9605	4,7	16	8,7	297,85	68	0,8	PV1904K-132S/4	11,3	163	168	PVK212		
5,9	7674	4,7	17	9,2	237,35	63	1,0	RV1904K-132S/4		178	169	RVK212		
7,1	6370	4,8	18	9,1	196,43	60	1,3							
8,3	5492	4,8	18	9,0	169,15	57	1,5							
9,3	5056	4,9	16	8,5	96,88	55	0,8	PV1903K-132M/6b	12,3	179	168	PVK213		
11	4205	4,9	18	9,6	80,08	52	1,4	RV1903K-132M/6b		193	169	RVK213		
13	3628	5,0	19	10	68,89	50	1,9							
14	3265	4,9	17	8,9	96,88	48	1,3	PV1903K-132S/4	11,3	168	168	PVK214		
17	2718	5,0	19	10	80,08	45	2,1	RV1903K-132S/4		182	169	RVK214		
20	2346	5,0	21	11	68,89	43	2,8							
26	1880	5,0	22	11	54,90	40	3,2							

Sürekli çalışma şartında ek bir soğutma gereklidir. / Needs extra cooling for continuous duty. / Bei Dauerbetrieb zusätzliches Kühlung erforderlich.



Motorlu Konik Girişli Planet Redüktörler

Planetary Geared Motors with Bevel Stage Input

Planetengetriebemotoren mit Kegelaradvorstufe



Güç	Çıkış Devri	Çıkış Momenti	Çıkış Gücü	Termik Güç [Açık Alan]	Termik Güç [Kapalı Alan]	Çevrim Oranı	Güv. Rad. Yük Çıkış	Servis Faktörü	Tipi	Anma Akımı	Ağırlık	Ölçü Sayfası	Fiyat Kodu
Power	Output Speeds	Output Torque	Output Power	Therm. Power [Outdoor]	Therm. Power [Indoor]	Ratio	Per.O. Loads (Output)	Service Factors	Type	Rated Current	Weight	Dim. Page	Price Ref.
Leistung	Abtriebswelle Drehzahlen	Abtriebswelle Drehmomente	Abtriebswelle Leistung	Wärmeleistung [Außen]	Wärmeleistung [Innen]	Übersetzung	Zul.Querkräfte (Abtrieb)	Betriebsfaktor	Typ	Nennstrom	Gewicht ~	Maße Seite	Preis No.
P _g [kW]	n ₂ [r.p.m]	M ₂ [Nm]	P ₂ [kW]	P _{t1} [kW] 30 °C	P _{t2} [kW] 30 °C	i	F _{qam} [kN]	f _s		[A]	[kg]		
P _g [HP]													
5,5 7,5	6,9	6554	4,7	11	5,8	131,07	33	0,8	PV1604K-132M/6b RV1604K-132M/6b	12,3	138 148	164 165	PVK215 RVK215
	7,3 8,5 11	6146 5298 4227	4,7 4,7 4,7	12 12 11	5,8 5,6 5,1	190,65 164,17 131,07	33 31 29	0,8 0,9 1,2	PV1604K-132S/4 RV1604K-132S/4	11,3	125 135	164 165	PVK216 RVK216
	11 13	4259 3674	4,9 4,9	12 13	6,4 6,7	81,47 70,08	29 28	0,9 1,3	PV1603K-132M/6b RV1603K-132M/6b	12,3	133 143	164 165	PVK217 RVK217
	14 17 20 24 30	3309 2752 2375 1970 1579	4,9 5,0 5,0 5,0 5,0	11 13 14 14 15	5,9 6,6 7,0 7,1 7,7	98,55 81,47 70,08 58,00 46,22	27 25 24 23 21	0,8 1,4 1,9 2,3 3,2	PV1603K-132S/4 RV1603K-132S/4	11,3	122 132	164 165	PVK218 RVK218
	70	704	5,1	20	11	12,92	16	3,3	PV1602K-132M/6b RV1602K-132M/6b	12,3	129 139	164 165	PVK219 RVK219
	12 15	3815 2967	4,7 4,7	10 10	4,3 4,4	120,04 93,12	28 26	0,8 0,9	PV1504K-132S/4 RV1504K-132S/4	11,3	108 118	160 161	PVK220 RVK220
	16	3033	4,9	12	6,3	58,00	26	0,9	PV1503K-132M/6b RV1503K-132M/6b	12,3	117 128	160 161	PVK221 RVK221
	17 20 24 30 35 44 57	2731 2361 1957 1567 1351 1078 836	4,9 4,9 4,9 5,0 5,0 5,0 5,0	12 12 12 13 14 13 13	5,7 6,1 6,1 6,6 6,5 5,7 5,3	81,47 70,08 58,00 46,22 39,80 31,78 24,65	25 24 23 21 20 19 18	0,9 1,1 1,3 1,9 2,2 2,8 3,1	PV1503K-132S/4 RV1503K-132S/4	11,3	107 117	160 161	PVK222 RVK222
	70	702	5,1	18	9,7	12,92	16	2,1	PV1502K-132M/6b RV1502K-132M/6b	12,3	117 127	160 161	PVK223 RVK223
	108	453	5,1	19	9,7	12,92	14	3,1	PV1502K-132S/4 RV1502K-132S/4	11,3	105 115	160 161	PVK224 RVK224
	20	2348	4,9	11	5,8	44,86	17	0,9	PV1203K-132M/6b RV1203K-132M/6b	12,3	108 110	156 157	PVK225 RVK225
	21 26 31 36 45 50 54	2278 1830 1518 1309 1044 955 875	4,9 4,9 5,0 5,0 5,0 5,0 5,0	10 11 12 12 11 11 12	5,3 5,7 5,8 5,6 5,2 4,7 4,7	67,89 54,21 44,86 38,63 30,84 28,24 25,87	17 16 15 14 13 13 13	0,9 1,1 1,3 1,5 1,7 1,8 1,9	PV1203K-132S/4 RV1203K-132S/4	11,3	92 95	156 157	PVK226 RVK226
68 83 96	710 592 512	5,1 5,1 5,2	12 14 15	6,3 7,1 7,3	13,14 10,88 9,36	12 11 11	1,6 2,3 2,4	PV1202K-132M/6b RV1202K-132M/6b	12,3	97 99	156 157	PVK227 RVK227	
107 129 149 187	458 382 330 264	5,1 5,2 5,2 5,2	13 14 15 15	6,0 6,7 6,4 5,8	13,14 10,88 9,36 7,48	10 10 9 9	2,4 3,1 3,2 3,2	PV1202K-132S/4 RV1202K-132S/4	11,3	88 90	156 157	PVK228 RVK228	

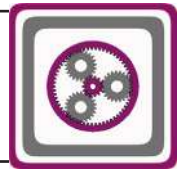
Sürekli çalışma şartında ek bir soğutma gereklidir. / Needs extra cooling for continuous duty. / Bei Dauerbetrieb zusätzliches Kühlung erforderlich.



Motorlu Konik Girişli Planet Redüktörler

Planetary Geared Motors with Bevel Stage Input

Planetengetriebemotoren mit Kegelaradvorstufe



Güç	Çıkış Devri	Çıkış Momenti	Çıkış Gücü	Termik Güç [Açık Alan]	Termik Güç [Kapalı Alan]	Çevrim Oranı	Güv. Rad. Yük Çıkış	Servis Faktörü	Tipi	Anma Akımı	Ağırlık	Ölçü Sayfası	Fiyat Kodu	
Power	Output Speeds	Output Torque	Output Power	Therm. Power [Outdoor]	Therm. Power [Indoor]	Ratio	Per.O. Loads (Output)	Service Factors	Type	Rated Current	Weight	Dim. Page	Price Ref.	
Leistung	Abtriebswelle Drehzahlen	Abtriebswelle Drehmomente	Abtriebswelle Leistung	Wärmeleistung [Außen]	Wärmeleistung [Innen]	Übersetzung	Zul.Querkräfte (Abtrieb)	Betriebsfaktor	Typ	Nennstrom	Gewicht ~	Maße Seite	Preis No.	
P _g [kW]	n ₂ [r.p.m]	M ₂ [Nm]	P ₂ [kW]	P _{t1} [kW] 30 °C	P _{t2} [kW] 30 °C	i	F _{qam} [kN]	f _s		[A]	[kg]			
P _g [HP]														
5,5 7,5	204	242	5,2	15	5,5	6,85	8	3,2	PV1202K-132S/4 RV1202K-132S/4	11,3	88 90	156 157	PVK228 RVK228	
	36	1302	4,9	9,9	4,8	38,63	14	0,8	PV1103K-132S/4 RV1103K-132S/4	11,3	84 87	152 153	PVK229 RVK229	
	45	1037	4,9	9,8	4,4	30,84	13	1,0						
	50	948	4,9	9,8	3,9	28,24	13	1,1						
	54	869	4,9	9,8	4,0	25,87	13	1,2						
	68	708	5,1	11	5,7	13,14	12	0,9	PV1102K-132M/6b RV1102K-132M/6b	12,3	95 97	152 153	PVK230 RVK230	
	83	590	5,1	12	6,4	10,88	11	1,4						
	96	510	5,1	13	6,7	9,36	11	1,8						
	107	457	5,1	11	5,5	13,14	10	1,3	PV1102K-132S/4 RV1102K-132S/4	11,3	84 86	152 153	PVK231 RVK231	
	129	381	5,1	13	6,1	10,88	10	2,1						
	149	329	5,1	13	5,8	9,36	9	2,5						
	187	263	5,2	14	5,3	7,48	9	3,0						
	204	241	5,2	13	5,0	6,85	8	3,2						
	7,5 10	2,7	22912	6,4	22	12	523,13	157	1,0	PV3504K-132M/4 RV3504K-132M/4	15,3	490 575	188 189	PVK232 RVK232
		3,2	19126	6,5	24	13	434,60	148	1,8					
		4,2	14656	6,4	26	14	333,42	137	2,9					
7,2		8983	6,8	37	20	124,88	116	2,4	PV3503K-160M/6 RV3503K-160M/6	15,2	544 630	188 189	PVK233 RVK233	
2,8		21799	6,4	20	10	501,46	115	1,1	PV2904K-132M/4 RV2904K-132M/4	15,3	381 453	184 185	PVK234 RVK234	
3,3		18451	6,4	21	11	422,52	110	1,6						
4,3		14435	6,4	23	12	329,24	102	2,1						
5,0		12196	6,4	24	12	277,41	96	2,9						
7,5		8596	6,8	34	18	119,70	85	2,5	PV2903K-160M/6 RV2903K-160M/6	15,2	455 527	184 185	PVK235 RVK235	
2,8		22132	6,4	17	9,2	508,59	91	0,9	PV2704K-132M/4 RV2704K-132M/4	15,3	308 373	180 181	PVK236 RVK236	
3,5		17423	6,4	19	10	396,31	84	1,0						
4,3		14382	6,4	20	10	327,61	79	1,6						
5,0		12387	6,4	20	11	281,82	76	1,9						
6,2		9891	6,5	21	11	224,57	71	2,4						
7,5		8206	6,5	22	11	185,65	67	2,8						
8,8		7081	6,5	23	11	159,70	64	3,3						
9,4		6847	6,7	26	14	95,92	62	2,0	PV2703K-160M/6 RV2703K-160M/6	15,2	369 434	180 181	PVK237 RVK237	
11		5779	6,7	29	15	80,82	59	3,3						
3,3		18711	6,4	15	8,3	427,73	103	0,9	PV2404K-132M/4 RV2404K-132M/4	15,3	264 278	176 177	PVK238 RVK238	
3,8		16147	6,4	16	8,6	367,94	98	1,0						
4,9		12608	6,4	18	9,4	286,70	91	1,5						
6,1		10085	6,5	19	9,9	228,47	85	2,0						
7,4		8377	6,5	19	9,8	189,08	80	2,4						
8,6		7232	6,5	20	9,5	162,82	77	2,6						
11		5785	6,5	19	9,0	129,99	72	2,6						
12		5307	6,5	19	8,3	119,05	70	2,6						
14		4491	6,5	20	8,6	100,84	66	2,6						
17		3734	6,8	24	13	80,48	62	2,7	PV2403K-132M/4 RV2403K-132M/4	15,3	254 268	176 177	PVK239 RVK239	
4,9		12525	6,4	15	8,3	286,70	91	0,9	PV2304K-132M/4 RV2304K-132M/4	15,3	218 234	172 173	PVK240 RVK240	
6,1		9995	6,4	16	8,7	228,47	85	1,2						

Sürekli çalışma şartında ek bir soğutma gereklidir. / Needs extra cooling for continuous duty. / Bei Dauerbetrieb zusätzliches Kühlung erforderlich.



Motorlu Konik Girişli Planet Redüktörler

Planetary Geared Motors with Bevel Stage Input

Planetengetriebemotoren mit Kegelaradvorstufe



Güç	Çıkış Devri	Çıkış Momenti	Çıkış Gücü	Termik Güç [Açık Alan]	Termik Güç [Kapalı Alan]	Çevrim Oranı	Güv. Rad. Yük Çıkış	Servis Faktörü	Tipi	Anma Akımı	Ağırlık	Ölçü Sayfası	Fiyat Kodu
Power	Output Speeds	Output Torque	Output Power	Therm. Power [Outdoor]	Therm. Power [Indoor]	Ratio	Per.O. Loads (Output)	Service Factors	Type	Rated Current	Weight	Dim. Page	Price Ref.
Leistung	Abtriebswelle Drehzahlen	Abtriebswelle Drehmomente	Abtriebswelle Leistung	Wärmeleistung [Außen]	Wärmeleistung [Innen]	Übersetzung	Zul.Querkräfte (Abtrieb)	Betriebsfaktor	Typ	Nennstrom	Gewicht ~	Maße Seite	Preis No.
P_g [kW]	n_2 [r.p.m]	M_2 [Nm]	P_2 [kW]	P_{t1} [kW] 30 °C	P_{t2} [kW] 30 °C	i	F_{qam} [kN]	f_s		[A]	[kg]		
P_g [HP]													
7,5 10	7,4	8311	6,4	17	8,7	189,08	80	1,5	PV2304K-132M/4	15,3	218	172	PVK240
	8,6	7173	6,5	17	8,4	162,82	77	1,7	RV2304K-132M/4		234	173	RVK240
	11	5733	6,5	17	7,6	129,99	72	2,0					
	12	5246	6,5	17	7,3	119,05	70	2,0					
	14	4443	6,5	18	7,5	100,84	66	2,4					
	17	3709	6,8	21	11	80,48	62	2,0	PV2303K-132M/4	15,3	208	172	PVK241
	21	3145	6,8	23	12	67,81	59	2,4	RV2303K-132M/4		224	173	RVK241
	25	2606	6,8	24	12	56,06	55	3,3					
	5,9	10465	6,5	17	9,2	237,35	63	0,8	PV1904K-132M/4	15,3	173	168	PVK242
	7,1	8686	6,5	18	9,1	196,43	60	0,9	RV1904K-132M/4		188	169	RVK242
	8,3	7489	6,5	18	9,0	169,15	57	1,1					
	10	5979	6,5	18	8,5	135,05	53	1,3					
	11	5469	6,5	18	8,3	123,68	52	1,5					
	13	4634	6,5	19	8,6	104,76	49	1,7					
14	4453	6,7	17	8,9	96,88	48	0,9	PV1903K-132M/4	15,3	178	168	PVK243	
17	3706	6,8	19	10	80,08	45	1,5	RV1903K-132M/4		192	169	RVK243	
20	3200	6,8	21	11	68,89	43	2,1						
26	2564	6,8	22	11	54,90	40	2,4						
31	2125	6,9	23	12	45,38	38	3,2						
58	1145	7,0	31	16	15,39	31	3,3	PV1902K-160M/6	15,2	244	168	PVK244	
											259	169	RVK244
11	5764	6,4	11	5,1	131,07	29	0,9	PV1604K-132M/4	15,3	135	164	PVK245	
12	5272	6,4	11	4,9	120,04	28	0,9	RV1604K-132M/4		145	165	RVK245	
15	4091	6,4	12	5,0	93,12	26	1,2						
17	3753	6,8	13	6,6	81,47	25	1,0	PV1603K-132M/4	15,3	132	164	PVK246	
20	3239	6,8	14	7,0	70,08	24	1,4	RV1603K-132M/4		142	165	RVK246	
24	2686	6,8	14	7,1	58,00	23	1,7						
30	2154	6,8	15	7,7	46,22	21	2,3						
35	1856	6,8	16	7,2	39,80	20	2,4						
44	1482	6,8	15	6,3	31,78	19	2,4						
57	1150	6,8	15	6,1	24,65	18	2,4						
20	3219	6,7	12	6,1	70,08	24	0,8	PV1503K-132M/4	15,3	117	160	PVK247	
24	2669	6,7	12	6,1	58,00	23	1,0	RV1503K-132M/4		127	161	RVK247	
30	2137	6,8	13	6,6	46,22	21	1,4						
35	1842	6,8	14	6,5	39,80	20	1,6						
44	1470	6,8	13	5,7	31,78	19	2,0						
57	1140	6,8	13	5,3	24,65	18	2,3						
108	617	7,0	19	9,7	12,92	14	2,3	PV1502K-132M/4	15,3	115	160	PVK248	
											125	161	RVK248
26	2496	6,7	11	5,7	54,21	16	0,8	PV1203K-132M/4	15,3	102	156	PVK249	
31	2070	6,8	12	5,8	44,86	15	1,0	RV1203K-132M/4		105	157	RVK249	
36	1784	6,8	12	5,6	38,63	14	1,1						
45	1424	6,8	11	5,2	30,84	13	1,3						
50	1302	6,8	11	4,7	28,24	13	1,3						
54	1193	6,8	12	4,7	25,87	13	1,4						
107	624	7,0	13	6,0	13,14	10	1,7	PV1202K-132M/4	15,3	98	156	PVK250	
129	521	7,0	14	6,7	10,88	10	2,3	RV1202K-132M/4		100	157	RVK250	
149	450	7,0	15	6,4	9,36	9	2,4						
187	360	7,1	15	5,8	7,48	9	2,4						
204	330	7,1	15	5,5	6,85	8	2,4						

Sürekli çalışma şartında ek bir soğutma gereklidir. / Needs extra cooling for continuous duty. / Bei Dauerbetrieb zusätzliches Kühlung erforderlich.



Motorlu Konik Girişli Planet Redüktörler

Planetary Geared Motors with Bevel Stage Input

Planetengetriebemotoren mit Kegelradvorstufe



Güç	Çıkış Devri	Çıkış Momenti	Çıkış Gücü	Termik Güç [Açık Alan]	Termik Güç [Kapalı Alan]	Çevrim Oranı	Güv. Rad. Yük Çıkış	Servis Faktörü	Tipi	Anma Akımı	Ağırlık	Ölçü Sayfası	Fiyat Kodu	
Power	Output Speeds	Output Torque	Output Power	Therm. Power [Outdoor]	Therm. Power [Indoor]	Ratio	Per.O. Loads (Output)	Service Factors	Type	Rated Current	Weight	Dim. Page	Price Ref.	
Leistung	Abtriebswelle Drehzahlen	Abtriebswelle Drehmomente	Abtriebswelle Leistung	Wärmeleistung [Außen]	Wärmeleistung [Innen]	Übersetzung	Zul.Querkräfte (Abtrieb)	Betriebsfaktor	Typ	Nennstrom	Gewicht ~	Maße Seite	Preis No.	
P _g [kW]	n ₂ [r.p.m]	M ₂ [Nm]	P ₂ [kW]	P _{t1} [kW] 30 °C	P _{t2} [kW] 30 °C	i	F _{qam} [kN]	f _s		[A]	[kg]			
P _g [HP]														
7,5 10	50	1293	6,7	9,8	3,9	28,24	13	0,8	PV1103K-132M/4	15,3	94	152	PVK251	
	54	1185	6,7	9,8	4,0	25,87	13	0,8	RV1103K-132M/4		97	153	RVK251	
	107	623	6,9	11	5,5	13,14	10	1,0	PV1102K-132M/4	15,3	89	152	PVK252	
	129	519	7,0	13	6,1	10,88	10	1,5	RV1102K-132M/4		91	153	RVK252	
	149	448	7,0	13	5,8	9,36	9	1,8						
	187	359	7,0	14	5,3	7,48	9	2,2						
204	328	7,0	13	5,0	6,85	8	2,3							
11 15	7,2	13175	9,9	37	20	124,88	116	1,6	PV3503K-160L/6	22	569	188	PVK253	
	8,7	10964	10,0	41	21	103,74	110	2,8	RV3503K-160L/6		655	189	RVK253	
	11	8515	10,0	40	20	124,88	101	2,5	PV3503K-160M/4	21,5	547	188	PVK254	
										RV3503K-160M/4		633	189	RVK254
	7,5	12607	9,9	34	18	119,70	85	1,7	PV2903K-160L/6	22	480	184	PVK255	
	8,9	10644	9,9	37	19	100,86	81	2,4	RV2903K-160L/6		552	185	RVK255	
	11	8365	10,0	40	20	78,59	75	3,4						
	12	8136	10,0	37	18	119,70	75	2,6	PV2903K-160M/4	21,5	458	184	PVK256	
										RV2903K-160M/4		530	185	RVK256
	9,4	10042	9,9	26	14	95,92	62	1,4	PV2703K-160L/6	22	394	180	PVK257	
	11	8475	9,9	29	15	80,82	59	2,3	RV2703K-160L/6		459	181	RVK257	
	14	6651	10,0	31	16	62,98	55	2,3						
	15	6494	9,9	28	15	95,92	55	2,9	PV2703K-160M/4	21,5	372	180	PVK258	
	17	5483	9,9	31	16	80,82	52	3,4	RV2703K-160M/4		437	181	RVK258	
	20	4743	10,0	33	17	44,78	50	3,4	PV2703K-160L/6	22	394	180	PVK259	
25	3785	10,0	34	17	35,69	46	3,4	RV2703K-160L/6		459	181	RVK259		
30	3203	10,0	34	17	30,23	44	3,4							
47	2103	10,3	42	22	19,21	46	3,3	PV2302K-160L/6	22	327	172	PVK260		
									RV2302K-160L/6		342	173	RVK260	
58	1679	10,3	31	16	15,39	31	2,3	PV1902K-160L/6	22	269	168	PVK261		
71	1396	10,3	35	18	12,73	30	3,3	RV1902K-160L/6		284	169	RVK261		
82	1205	10,4	37	19	10,95	28	3,2							
91	1083	10,3	33	17	15,39	28	3,4	PV1902K-160M/4	21,5	247	168	PVK262		
									RV1902K-160M/4		262	169	RVK262	
103	964	10,4	41	20	8,72	26	3,2	PV1902K-160L/6	22	269	168	PVK263		
122	816	10,4	41	20	7,39	25	3,2	RV1902K-160L/6		284	169	RVK263		
15 20	7,2	17965	13,6	37	20	124,88	116	1,2	PV3503K-180L/6	29	615	188	PVK264	
	8,7	14951	13,6	41	21	103,74	110	2,1	RV3503K-180L/6		700	189	RVK264	
	11	11611	13,6	40	20	124,88	101	1,8	PV3503K-160L/4	29	567	188	PVK265	
	13	9666	13,7	44	22	103,74	96	3,1	RV3503K-160L/4		653	189	RVK265	
	7,5	17191	13,5	34	18	119,70	85	1,2	PV2903K-180L/6	29	535	184	PVK266	
	8,9	14515	13,6	37	19	100,86	81	1,8	RV2903K-180L/6		597	185	RVK266	
11	11407	13,7	40	20	78,59	75	2,5							

Sürekli çalışma şartında ek bir soğutma gereklidir. / Needs extra cooling for continuous duty. / Bei Dauerbetrieb zusätzliches Kühlung erforderlich.



Motorlu Konik Girişli Planet Redüktörler

Planetary Geared Motors with Bevel Stage Input

Planetengetriebemotoren mit Kegelaradvorstufe



Güç	Çıkış Devri	Çıkış Momenti	Çıkış Gücü	Termik Güç [Açık Alan]	Termik Güç [Kapalı Alan]	Çevrim Oranı	Güv. Rad. Yük Çıkış	Servis Faktörü	Tipi	Anma Akımı	Ağırlık	Ölçü Sayfası	Fiyat Kodu	
Power	Output Speeds	Output Torque	Output Power	Therm. Power [Outdoor]	Therm. Power [Indoor]	Ratio	Per.O. Loads (Output)	Service Factors	Type	Rated Current	Weight	Dim. Page	Price Ref.	
Leistung	Abtriebswelle Drehzahlen	Abtriebswelle Drehmomente	Abtriebswelle Leistung	Wärmeleistung [Außen]	Wärmeleistung [Innen]	Übersetzung	Zul.Querkräfte (Abtrieb)	Betriebsfaktor	Typ	Nennstrom	Gewicht ~	Maße Seite	Preis No.	
P_g [kW]	n_2 [r.p.m]	M_2 [Nm]	P_2 [kW]	P_{t1} [kW] 30 °C	P_{t2} [kW] 30 °C	i	F_{qam} [kN]	f_s		[A]	[kg]			
P_g [HP]														
15 20	12	11094	13,6	37	18	119,70	75	1,9	PV2903K-160L/4	29	478	184	PVK267	
	14	9386	13,6	39	19	100,86	71	2,7	RV2903K-160L/4		550	185	RVK267	
	18	7350	13,7	42	21	78,59	66	3,4						
	9,4	13693	13,5	26	14	95,92	62	1,0	PV2703K-180L/6	29	439	180	PVK268	
	11	11557	13,5	29	15	80,82	59	1,7	RV2703K-180L/6		504	181	RVK268	
	14	9070	13,6	31	16	62,98	55	1,7						
	15	8856	13,5	28	15	95,92	55	2,1	PV2703K-160L/4	29	392	180	PVK269	
	17	7477	13,6	31	16	80,82	52	2,5	RV2703K-160L/4		457	181	RVK269	
	22	5865	13,7	33	17	62,98	48	2,6						
	27	4858	13,7	34	17	52,06	45	3,4						
18,5 25	47	2874	14,1	47	24	19,21	46	2,9	PV2402K-180L/6	29	399	176	PVK270	
	56	2431	14,2	51	25	16,19	44	2,8	RV2402K-180L/6		414	177	RVK270	
	71	1901	14,2	55	27	12,61	40	2,8						
	85	1591	14,2	56	26	10,57	38	2,8						
	47	2868	14,1	42	22	19,21	46	2,4	PV2302K-180L/6	29	352	172	PVK271	
	56	2427	14,1	46	23	16,19	44	2,8	RV2302K-180L/6		367	173	RVK271	
	71	1897	14,2	50	25	12,61	40	2,8						
	73	1851	14,1	44	21	19,21	40	3,3	PV2302K-160L/4	29	307	172	PVK272	
										RV2302K-160L/4		322	173	RVK272
	85	1588	14,2	51	24	10,57	38	2,8	PV2302K-180L/6	29	352	172	PVK273	
									RV2302K-180L/6		367	173	RVK273	
18,5 25	58	2290	14,0	31	16	15,39	31	1,7	PV1902K-180L/6	29	314	168	PVK274	
	71	1904	14,1	35	18	12,73	30	2,4	RV1902K-180L/6		329	169	RVK274	
	82	1644	14,1	37	19	10,95	28	2,4						
	91	1477	14,1	33	17	15,39	28	2,5	PV1902K-160L/4	29	267	168	PVK275	
	110	1228	14,1	37	18	12,73	26	3,2	RV1902K-160L/4		282	169	RVK275	
	7,2	22157	16,7	37	20	124,88	116	1,0	PV3503K-200L/6a	36	650	188	PVK276	
	8,7	18440	16,8	41	21	103,74	110	1,7	RV3503K-200L/6a		735	189	RVK276	
	11	14320	16,8	40	20	124,88	101	1,5	PV3503K-180M/4	36	597	188	PVK277	
	13	11921	16,8	44	22	103,74	96	2,5	RV3503K-180M/4		683	189	RVK277	
	18	9167	16,9	46	23	79,59	89	3,2						
18,5 25	7,5	21203	16,7	34	18	119,70	85	1,0	PV2903K-200L/6a	36	570	184	PVK278	
	8,9	17901	16,7	37	19	100,86	81	1,5	RV2903K-200L/6a		632	185	RVK278	
	11	14069	16,9	40	20	78,59	75	2,0						
	12	13683	16,8	37	18	119,70	75	1,5	PV2903K-180M/4	36	508	184	PVK279	
	14	11577	16,8	39	19	100,86	71	2,2	RV2903K-180M/4		580	185	RVK279	
	18	9065	16,9	42	21	78,59	66	2,7						
	21	7650	16,9	42	20	66,22	62	3,1						
	9,4	16888	16,6	26	14	95,92	62	0,8	PV2703K-200L/6a	36	474	180	PVK280	
	11	14254	16,6	29	15	80,82	59	1,3	RV2703K-200L/6a		539	181	RVK280	
	14	11186	16,7	31	16	62,98	55	1,4						
18,5 25	15	10922	16,7	28	15	95,92	55	1,7	PV2703K-180M/4	36	422	180	PVK281	
	17	9222	16,7	31	16	80,82	52	2,0	RV2703K-180M/4		487	181	RVK281	

Sürekli çalışma şartında ek bir soğutma gereklidir. / Needs extra cooling for continuous duty. / Bei Dauerbetrieb zusätzliches Kühlung erforderlich.



Motorlu Konik Girişli Planet Redüktörler

Planetary Geared Motors with Bevel Stage Input

Planetengetriebemotoren mit Kegelradvorstufe



Güç	Çıkış Devri	Çıkış Momenti	Çıkış Gücü	Termik Güç [Açık Alan]	Termik Güç [Kapalı Alan]	Çevrim Oranı	Güv. Rad. Yük Çıkış	Servis Faktörü	Tipi	Anma Akımı	Ağırlık	Ölçü Sayfası	Fiyat Kodu
Power	Output Speeds	Output Torque	Output Power	Therm. Power [Outdoor]	Therm. Power [Indoor]	Ratio	Per.O. Loads (Output)	Service Factors	Type	Rated Current	Weight	Dim. Page	Price Ref.
Leistung	Abtriebswelle Drehzahlen	Abtriebswelle Drehmomente	Abtriebswelle Leistung	Wärmeleistung [Außen]	Wärmeleistung [Innen]	Übersetzung	Zul.Querkräfte (Abtrieb)	Betriebsfaktor	Typ	Nennstrom	Gewicht ~	Maße Seite	Preis No.
P_g [kW]	n_2 [r.p.m]	M_2 [Nm]	P_2 [kW]	P_{t1} [kW] 30 °C	P_{t2} [kW] 30 °C	i	F_{qam} [kN]	f_s		[A]	[kg]		
P_g [HP]													
18,5 25	22	7233	16,8	33	17	62,98	48	2,1	PV2703K-180M/4	36	422	180	PVK281
	27	5991	16,9	34	17	52,06	45	2,7	RV2703K-180M/4		487	181	RVK281
	31	5161	16,9	34	17	44,78	43	2,7					
	39	4117	16,9	34	16	35,69	41	2,7					
	46	3483	16,9	33	14	30,23	39	2,7					
	47	3544	17,4	47	24	19,21	46	2,3	PV2402K-200L/6a	36	434	176	PVK282
	56	2999	17,5	51	25	16,19	44	2,3	RV2402K-200L/6a		449	177	RVK282
	71	2344	17,5	55	27	12,61	40	2,3					
	73	2287	17,5	48	23	19,21	40	3,1	PV2402K-180M/4	36	385	176	PVK283
	86	1934	17,5	51	24	16,19	38	3,1	RV2402K-180M/4		400	177	RVK283
	111	1511	17,6	54	23	12,61	35	3,1					
	132	1265	17,5	52	20	10,57	33	3,1					
	47	3538	17,4	42	22	19,21	46	2,0	PV2302K-200L/6a	36	387	172	PVK284
	56	2994	17,4	46	23	16,19	44	2,2	RV2302K-200L/6a		402	173	RVK284
	71	2340	17,5	50	25	12,61	40	2,3					
	73	2282	17,4	44	21	19,21	40	2,7	PV2302K-180M/4	36	337	172	PVK285
	86	1930	17,5	47	22	16,19	38	3,1	RV2302K-180M/4		352	173	RVK285
	111	1508	17,5	49	21	12,61	35	3,1					
	132	1262	17,5	48	19	10,57	33	3,1					
	58	2824	17,3	31	16	15,39	31	1,3	PV1902K-200L/6a	36	349	168	PVK286
	71	2348	17,4	35	18	12,73	30	1,9	RV1902K-200L/6a		364	169	RVK286
	82	2027	17,5	37	19	10,95	28	1,9					
	91	1822	17,3	33	17	15,39	28	2,0	PV1902K-180M/4	36	297	168	PVK287
	110	1515	17,4	37	18	12,73	26	2,6	RV1902K-180M/4		312	169	RVK287
128	1307	17,5	38	18	10,95	25	2,6						
160	1044	17,6	40	18	8,72	23	2,6						
189	884	17,5	40	16	7,39	22	2,6						
22 30	7,2	26349	19,9	37	20	124,88	116	0,8	PV3503K-200L/6b	43	673	188	PVK288
	8,7	21928	19,9	41	21	103,74	110	1,4	RV3503K-200L/6b		758	189	RVK288
	11	17029	20,0	40	20	124,88	101	1,2	PV3503K-180L/4	42	607	188	PVK289
	13	14177	20,0	44	22	103,74	96	2,1	RV3503K-180L/4		693	189	RVK289
	18	10902	20,1	46	23	79,59	89	2,7					
	21	9204	20,1	46	22	67,06	84	2,7					
	27	7181	20,1	46	21	52,26	78	2,7					
	32	6010	20,1	45	19	43,80	74	2,7					
	7,5	25214	19,9	34	18	119,70	85	0,8	PV2903K-200L/6b	43	570	184	PVK290
	8,9	21288	19,9	37	19	100,86	81	1,2	RV2903K-200L/6b		655	185	RVK290
	11	16730	20,1	40	20	78,59	75	1,7					
	12	16272	19,9	37	18	119,70	75	1,3	PV2903K-180L/4	42	518	184	PVK291
	14	13767	20,0	39	19	100,86	71	1,8	RV2903K-180L/4		590	185	RVK291
	18	10781	20,1	42	21	78,59	66	2,3					
	21	9098	20,1	42	20	66,22	62	2,6					
	27	7095	20,2	42	19	51,60	58	2,7					
	32	5935	20,1	41	17	43,25	55	2,7					
	11	16950	19,8	29	15	80,82	59	1,1	PV2703K-200L/6b	43	497	180	PVK292
	14	13302	19,9	31	16	62,98	55	1,2	RV2703K-200L/6b		562	181	RVK292

Sürekli çalışma şartında ek bir soğutma gereklidir. / Needs extra cooling for continuous duty. / Bei Dauerbetrieb zusätzliches Kühlung erforderlich.



Motorlu Konik Girişli Planet Redüktörler

Planetary Geared Motors with Bevel Stage Input

Planetengetriebemotoren mit Kegelaradvorstufe



Güç	Çıkış Devri	Çıkış Momenti	Çıkış Gücü	Termik Güç [Açık Alan]	Termik Güç [Kapalı Alan]	Çevrim Oranı	Güv. Rad. Yük Çıkış	Servis Faktörü	Tipi	Anma Akımı	Ağırlık	Ölçü Sayfası	Fiyat Kodu	
Power	Output Speeds	Output Torque	Output Power	Therm. Power [Outdoor]	Therm. Power [Indoor]	Ratio	Per.O. Loads (Output)	Service Factors	Type	Rated Current	Weight	Dim. Page	Price Ref.	
Leistung	Abtriebswelle Drehzahlen	Abtriebswelle Drehmomente	Abtriebswelle Leistung	Wärmeleistung [Außen]	Wärmeleistung [Innen]	Übersetzung	Zul.Querkräfte (Abtrieb)	Betriebsfaktor	Typ	Nennstrom	Gewicht ~	Maße Seite	Preis No.	
P_g [kW]	n_2 [r.p.m]	M_2 [Nm]	P_2 [kW]	P_{t1} [kW] 30 °C	P_{t2} [kW] 30 °C	i	F_{qam} [kN]	f_s		[A]	[kg]			
P_g [HP]														
22 30	15	12989	19,9	28	15	95,92	55	1,5	PV2703K-180L/4	42	432	180	PVK293	
	17	10966	19,9	31	16	80,82	52	1,7	RV2703K-180L/4		497	181	RVK293	
	22	8602	20,0	33	17	62,98	48	1,8						
	27	7125	20,1	34	17	52,06	45	2,3						
	31	6137	20,1	34	17	44,78	43	2,3						
	39	4895	20,1	34	16	35,69	41	2,3						
	46	4142	20,1	33	14	30,23	39	2,3						
	50	3961	20,5	52	27	18,17	38	3,2	PV2702K-200L/6b	43	523	180	PVK294	
										RV2702K-200L/6b		588	181	RVK294
	47	4215	20,7	47	24	19,21	46	1,9	PV2402K-200L/6b	43	457	176	PVK295	
	56	3566	20,8	51	25	16,19	44	1,9	RV2402K-200L/6b		472	177	RVK295	
	71	2788	20,8	55	27	12,61	40	1,9						
	73	2720	20,8	48	23	19,21	40	2,6	PV2402K-180L/4	42	395	176	PVK296	
	86	2300	20,8	51	24	16,19	38	2,6	RV2402K-180L/4		410	177	RVK296	
	111	1797	20,9	54	23	12,61	35	2,6						
	132	1504	20,9	52	20	10,57	33	2,6						
	47	4207	20,6	42	22	19,21	46	1,6	PV2302K-200L/6b	43	410	172	PVK297	
	56	3560	20,7	46	23	16,19	44	1,9	RV2302K-200L/6b		425	173	RVK297	
	71	2783	20,8	50	25	12,61	40	1,9						
	73	2714	20,7	44	21	19,21	40	2,2	PV2302K-180L/4	42	347	172	PVK298	
	86	2296	20,8	47	22	16,19	38	2,6	RV2302K-180L/4		362	173	RVK298	
	111	1794	20,8	49	21	12,61	35	2,6						
	132	1501	20,8	48	19	10,57	33	2,6						
	58	3358	20,6	31	16	15,39	31	1,1	PV1902K-200L/6b	43	372	168	PVK299	
71	2792	20,7	35	18	12,73	30	1,6	RV1902K-200L/6b		389	169	RVK299		
82	2411	20,8	37	19	10,95	28	1,6							
91	2167	20,6	33	17	15,39	28	1,7	PV1902K-180L/4	42	307	168	PVK300		
110	1801	20,7	37	18	12,73	26	2,2	RV1902K-180L/4		322	169	RVK300		
128	1554	20,8	38	18	10,95	25	2,2							
160	1242	20,9	40	18	8,72	23	2,2							
189	1052	20,9	40	16	7,39	22	2,2							
30 40	11	23222	27,3	40	20	124,88	101	0,9	PV3503K-200L/4	54	657	188	PVK301	
	13	19332	27,3	44	22	103,74	96	1,6	RV3503K-200L/4		743	189	RVK301	
	18	14866	27,4	46	23	79,59	89	2,0						
	21	12551	27,4	46	22	67,06	84	2,0						
	27	9793	27,5	46	21	52,26	78	2,0						
	32	8196	27,4	45	19	43,80	74	2,0						
	47	5652	28,1	67	35	18,96	66	3,0	PV3502K-225M/6	58	770	188	PVK302	
	57	4713	28,2	72	36	15,75	62	3,0	RV3502K-225M/6		847	189	RVK302	
	74	3602	28,1	67	35	12,08	57	3,0						
	12	22189	27,2	37	18	119,70	75	0,9	PV2903K-200L/4	54	568	184	PVK303	
	14	18773	27,3	39	19	100,86	71	1,4	RV2903K-200L/4		640	185	RVK303	
	18	14701	27,4	42	21	78,59	66	1,7						
	21	12406	27,5	42	20	66,22	62	1,9						
	27	9674	27,5	42	19	51,60	58	2,0						
	32	8093	27,4	41	17	43,25	55	2,0						
	50	5421	28,1	63	33	18,17	48	3,0	PV2902K-225M/6	58	689	184	PVK304	
	59	4586	28,2	67	34	15,31	46	3,0	RV2902K-225M/6		761	185	RVK304	

Sürekli çalışma şartında ek bir soğutma gereklidir. / Needs extra cooling for continuous duty. / Bei Dauerbetrieb zusätzliches Kühlung erforderlich.



Motorlu Konik Girişli Planet Redüktörler

Planetary Geared Motors with Bevel Stage Input

Planetengetriebemotoren mit Kegelradvorstufe



Güç	Çıkış Devri	Çıkış Momenti	Çıkış Gücü	Termik Güç [Açık Alan]	Termik Güç [Kapalı Alan]	Çevrim Oranı	Güv. Rad. Yük Çıkış	Servis Faktörü	Tipi	Anma Akımı	Ağırlık	Ölçü Sayfası	Fiyat Kodu	
Power	Output Speeds	Output Torque	Output Power	Therm. Power [Outdoor]	Therm. Power [Indoor]	Ratio	Per.O. Loads (Output)	Service Factors	Type	Rated Current	Weight	Dim. Page	Price Ref.	
Leistung	Abtriebswelle Drehzahlen	Abtriebswelle Drehmomente	Abtriebswelle Leistung	Wärmeleistung [Außen]	Wärmeleistung [Innen]	Übersetzung	Zul.Querkräfte (Abtrieb)	Betriebsfaktor	Typ	Nennstrom	Gewicht ~	Maße Seite	Preis No.	
P_g [kW]	n_2 [r.p.m]	M_2 [Nm]	P_2 [kW]	P_{t1} [kW] 30 °C	P_{t2} [kW] 30 °C	i	F_{qam} [kN]	f_s		[A]	[kg]			
P_g [HP]														
30 40	15	17712	27,1	28	15	95,92	55	1,1	PV2703K-200L/4	54	482	180	PVK305	
	17	14954	27,1	31	16	80,82	52	1,3	RV2703K-200L/4		547	181	RVK305	
	22	11730	27,3	33	17	62,98	48	1,3						
	27	9715	27,4	34	17	52,06	45	1,7						
	31	8369	27,4	34	17	44,78	43	1,7						
	39	6676	27,4	34	16	35,69	41	1,7						
	46	5648	27,4	33	14	30,23	39	1,7						
	50	5402	28,0	52	27	18,17	38	2,3	PV2702K-225M/6	58	588	180	PVK306	
	59	4570	28,1	56	28	15,31	36	3,0	RV2702K-225M/6		653	181	RVK306	
	77	3485	28,1	54	26	18,17	33	3,5	PV2702K-200L/4	54	507	180	PVK307	
										RV2702K-200L/4		572	181	RVK307
	73	3709	28,3	48	23	19,21	40	1,9	PV2402K-200L/4	54	507	176	PVK308	
	86	3136	28,4	51	24	16,19	38	1,9	RV2402K-200L/4		572	177	RVK308	
	111	2451	28,5	54	23	12,61	35	1,9						
	132	2051	28,4	52	20	10,57	33	1,9						
	73	3701	28,2	44	21	19,21	40	1,6	PV2302K-200L/4	54	397	172	PVK309	
	86	3130	28,3	47	22	16,19	38	1,9	RV2302K-200L/4		412	173	RVK309	
	111	2446	28,4	49	21	12,61	35	1,9						
	132	2047	28,4	48	19	10,57	33	1,9						
	91	2955	28,1	33	17	15,39	28	1,3	PV1902K-200L/4	54	357	168	PVK310	
	110	2456	28,3	37	18	12,73	26	1,6	RV1902K-200L/4		372	169	RVK310	
	128	2119	28,4	38	18	10,95	25	1,6						
	160	1694	28,5	40	18	8,72	23	1,6						
	189	1434	28,4	40	16	7,39	22	1,6						
37 50	47	6970	34,6	67	35	18,96	66	2,4	PV3502K-250M/6	71	865	188	PVK311	
	57	5813	34,8	72	36	15,75	62	2,4	RV3502K-250M/6		942	189	RVK311	
	74	4587	35,5	69	34	18,96	57	3,2	PV3502K-225S/4	66	730	188	PVK312	
	89	3826	35,6	73	35	15,75	54	3,2	RV3502K-225S/4		807	189	RVK312	
	50	6686	34,7	63	33	18,17	48	2,4	PV2902K-250M/6	71	784	184	PVK313	
	59	5656	34,8	67	34	15,31	46	2,4	RV2902K-250M/6		856	185	RVK313	
	77	4316	34,8	65	32	18,17	42	3,3	PV2902K-225S/4	66	649	184	PVK314	
	91	3647	34,9	68	32	15,31	40	3,3	RV2902K-225S/4		721	185	RVK314	
	50	6662	34,5	52	27	18,17	38	1,9	PV2702K-250M/6	71	683	180	PVK315	
	59	5636	34,7	56	28	15,31	36	2,4	RV2702K-250M/6		748	181	RVK315	
	75	4378	34,5	55	29	11,94	33	2,8						
	45 60	47	8477	42,1	67	35	18,96	66	2,0	PV3502K-C-250M/6	88	927	188	PVK316
57		7070	42,3	72	36	15,75	62	2,0	RV3502K-C-250M/6		1004	189	RVK316	
72		5604	42,4	76	38	12,46	58	3,2						
74		5579	43,1	69	34	18,96	57	2,7	PV3502K-225M/4	80	764	188	PVK317	
89		4653	43,3	73	35	15,75	54	2,7	RV3502K-225M/4		831	189	RVK317	
50		8131	42,2	63	33	18,17	48	2,0	PV2902K-C-250M/6	88	846	184	PVK318	
59		6879	42,3	67	34	15,31	46	2,0	RV2902K-C-250M/6		918	185	RVK318	
75		5343	42,2	59	31	11,94	42	3,2						

Sürekli çalışma şartında ek bir soğutma gereklidir. / Needs extra cooling for continuous duty. / Bei Dauerbetrieb zusätzliches Kühlung erforderlich.



Motorlu Konik Girişli Planet Redüktörler

Planetary Geared Motors with Bevel Stage Input

Planetengetriebemotoren mit Kegelaradvorstufe

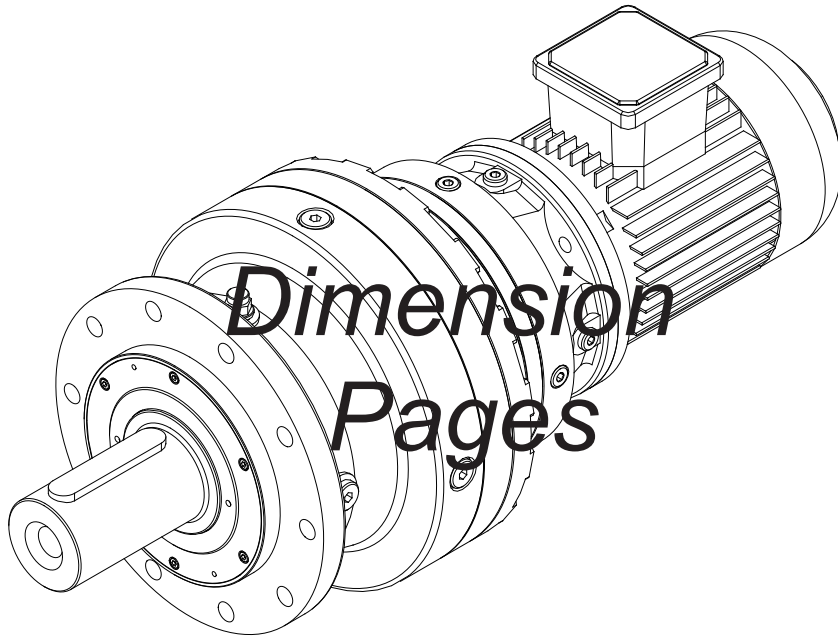


Güç	Çıkış Devri	Çıkış Momenti	Çıkış Gücü	Termik Güç [Açık Alan]	Termik Güç [Kapalı Alan]	Çevrim Oranı	Güv. Rad. Yük Çıkış	Servis Faktörü	Tipi	Anma Akımı	Ağırlık	Ölçü Sayfası	Fiyat Kodu	
Power	Output Speeds	Output Torque	Output Power	Therm. Power [Outdoor]	Therm. Power [Indoor]	Ratio	Per.O. Loads (Output)	Service Factors	Type	Rated Current	Weight	Dim. Page	Price Ref.	
Leistung	Abtriebswelle Drehzahlen	Abtriebswelle Drehmomente	Abtriebswelle Leistung	Wärmeleistung [Außen]	Wärmeleistung [Innen]	Übersetzung	Zul.Querkräfte (Abtrieb)	Betriebsfaktor	Typ	Nennstrom	Gewicht ~	Maße Seite	Preis No.	
P_g [kW]	n_2 [r.p.m]	M_2 [Nm]	P_2 [kW]	P_{t1} [kW] 30 °C	P_{t2} [kW] 30 °C	i	F_{qam} [kN]	f_s		[A]	[kg]			
P_g [HP]														
45 60	77	5249	42,3	65	32	18,17	42	2,7	PV2902K-225M/4	80	672	184	PVK319	
	91	4436	42,5	68	32	15,31	40	2,7	RV2902K-225M/4		744	185	RVK319	
	50	8102	42,0	52	27	18,17	38	1,6	PV2702K-C-250M/6	88	745	180	PVK320	
	59	6855	42,2	56	28	15,31	36	2,0	RV2702K-C-250M/6		810	181	RVK320	
	75	5324	42,0	55	29	11,94	33	2,3						
	77	5227	42,2	54	26	18,17	33	2,4	PV2702K-225M/4	80	574	180	PVK321	
	91	4422	42,3	57	27	15,31	31	2,7	RV2702K-225M/4		640	181	RVK321	
	117	3435	42,2	60	31	11,94	29	3,5						
	55 75	74	6819	52,7	69	34	18,96	57	2,2	PV3502K-250M/4	97	860	188	PVK322
		89	5687	52,9	73	35	15,75	54	2,2	RV3502K-250M/4		937	189	RVK322
		112	4506	53,0	75	34	12,46	50	3,5					
		116	4259	51,7	71	36	12,08	50	2,2					
135		3663	51,9	75	39	10,35	48	3,6						
176		2815	52,0	81	41	7,94	44	3,6						
77		6416	51,8	65	32	18,17	42	2,2	PV2902K-250M/4	97	779	184	PVK323	
91		5422	51,9	68	32	15,31	40	2,2	RV2902K-250M/4		851	185	RVK323	
117		4216	51,8	63	32	11,94	37	3,5						
139		3563	51,9	68	34	10,06	35	3,6						
179		2782	52,0	72	37	7,84	33	3,6						
77		6389	51,5	54	26	18,17	33	1,9	PV2702K-250M/4	97	680	180	PVK324	
91		5405	51,7	57	27	15,31	31	2,2	RV2702K-250M/4		746	181	RVK324	
117		4198	51,5	60	31	11,94	29	2,9						
139		3552	51,7	65	33	10,06	28	3,6						
179		2774	51,9	63	32	7,84	26	3,6						
75 97		74	9299	71,9	69	34	18,96	57	1,6	PV3502K-C-250M/4	131	916	194	PVK325
		89	7756	72,2	73	35	15,75	54	1,6	RV3502K-C-250M/4		993	195	RVK325
	112	6145	72,3	75	34	12,46	50	2,6						
	116	5808	70,5	71	36	12,08	50	1,6						
	135	4995	70,7	75	39	10,35	48	2,6						
	176	3838	70,9	81	41	7,94	44	2,6						
	77	8749	70,6	65	32	18,17	42	1,6	PV2902K-C-250M/4	131	835	184	PVK326	
	91	7393	70,8	68	32	15,31	40	1,6	RV2902K-C-250M/4		907	185	RVK326	
	117	5749	70,6	63	32	11,94	37	2,6						
	139	4858	70,8	68	34	10,06	35	2,6						
	179	3794	70,9	72	37	7,84	33	2,6						
	77	8712	70,3	54	26	18,17	33	1,4	PV2702K-C-250M/4	131	736	180	PVK327	
	91	7371	70,6	57	27	15,31	31	1,6	RV2702K-C-250M/4		802	181	RVK327	
	117	5725	70,3	60	31	11,94	29	2,1						
	139	4843	70,6	65	33	10,06	28	2,6						
	179	3783	70,7	63	32	7,84	26	2,6						

Sürekli çalışma şartında ek bir soğutma gereklidir. / Needs extra cooling for continuous duty. / Bei Dauerbetrieb zusätzliches Kühlung erforderlich.



Ölçü Sayfaları



Abmessungs-
seiten



Ölçü Sayfaları

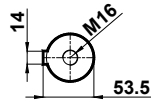
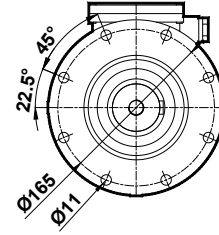
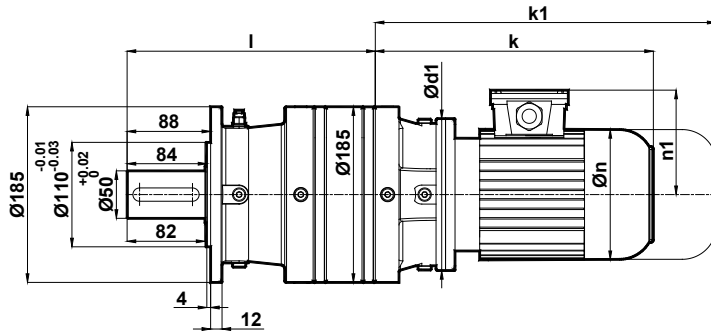
Dimension Pages

Abmessungsseiten



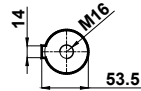
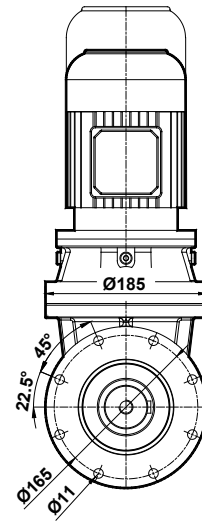
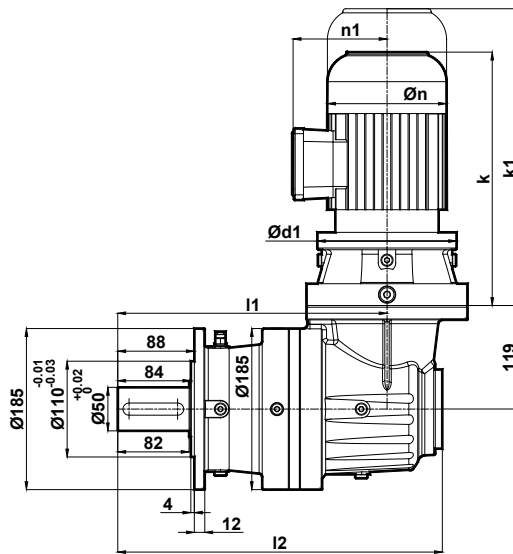
PV110 ... (L).01 - ...

Kademe Stage Stufe	I
1	210
2	262
3	313
4	365



PV110 ... (K).01 - ...

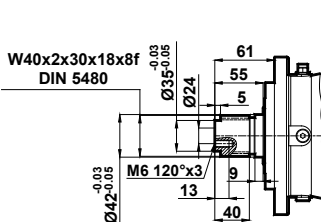
Kademe Stage Stufe	I1	I2
2	310	373
3	361	425
4	413	476



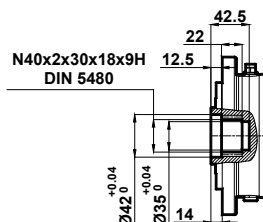
k1 frenli redüktör ölçüsüdür. / k1 is given for gearbox with brake. / k1 ist für Getrieben mit Bremse.

	Kademe Stage Stufe	Motor Büyüklüğü / Motor Size / Motorbaugröße									
		(L)	(K)	71/B5	80/B5	90S/B5	90L/B5	100L/B5	112M/B5	132S/B5	132M/B5
k / k1	1	-									
	2	2	293/413	332/452	352/477	377/502	419/554	439/574	503/648	541/686	
	3	3									
	4	4									
n / n1			138/110	156/118	176/126	176/126	194/135	218/146	257/168	257/168	
d1			160	200			250		300		

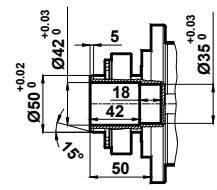
Standart Çıkış Mili Seçenekleri / Standard Output Shaft Options / Auswahlmöglichkeiten von Standarden Abtriebswelle



1K



OK



OS

Çıkış mili opsiyonları için sayfa 432'e bakınız / For optional output shafts see page number 432 / Für optionelle Abtriebswellen siehe Seite 432



Ölçü Sayfaları

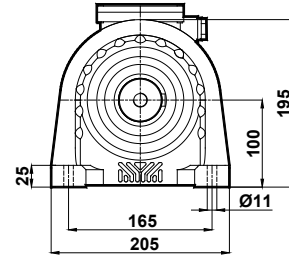
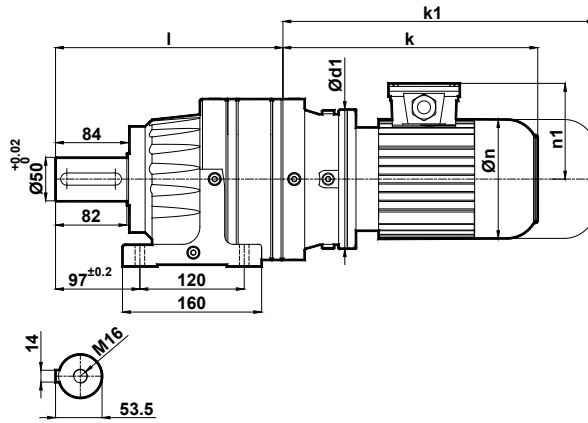
Dimension Pages

Abmessungsseiten



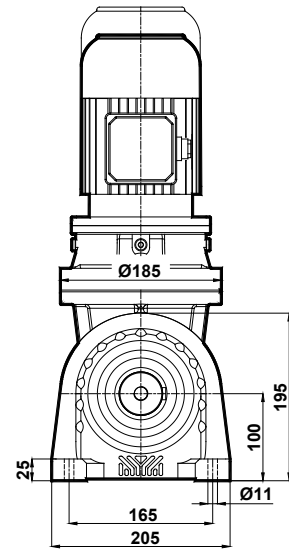
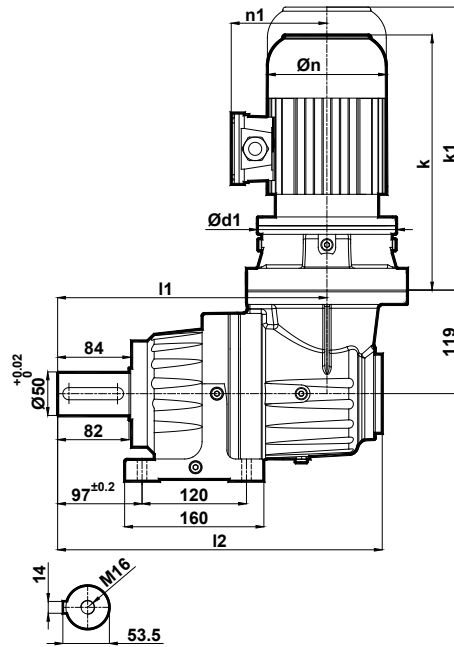
RV110 ... (L) .01 - ...

Kademe Stage Stufe	l
1	210
2	262
3	313
4	365



RV110 ... (K) .01 - ...

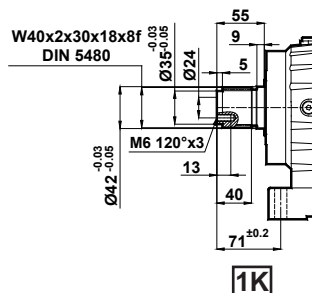
Kademe Stage Stufe	l1	l2
2	310	373
3	361	425
4	413	476



k1 frenli redüktör ölçüsüdür. / k1 is given for gearbox with brake. / k1 ist für Getrieben mit Bremse.

	Kademe Stage Stufe	Motor Büyüklüğü / Motor Size / Motorbaugröße									
		(L)	(K)	71/B5	80/B5	90S/B5	90L/B5	100L/B5	112M/B5	132S/B5	132M/B5
k / k1	1	-									
	2	2									
	3	3	293/413	332/452	352/477	377/502	419/554	439/574	503/648	541/686	
	4	4									
n / n1			138/110	156/118	176/126	176/126	194/135	218/146	257/168	257/168	
d1			160		200		250		300		

Standart Çıkış Mili Seçenekleri / Standard Output Shaft Options / Auswahlmöglichkeiten von Standarden Abtriebswelle



Çıkış mili opsiyonları için sayfa 432'e bakınız / For optional output shaft see page number 432 / Für optionelle Abtriebswellen siehe Seite 432

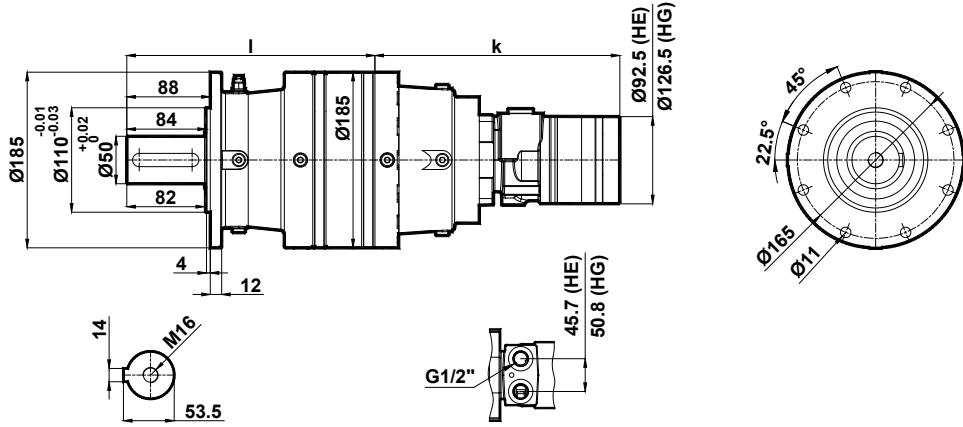


Ölçü Sayfaları Dimension Pages Abmessungsseiten



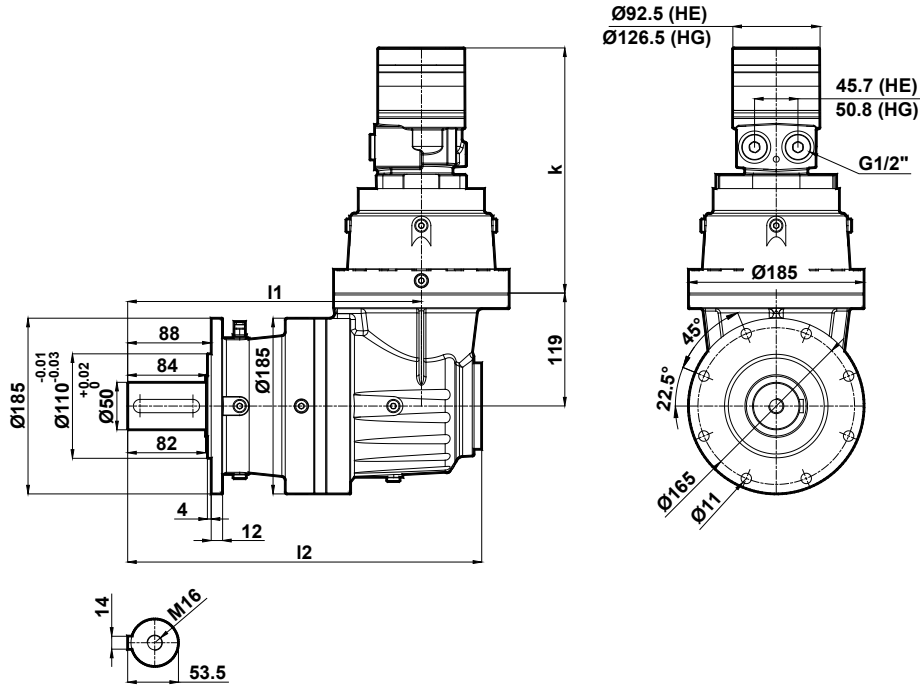
PV110 ... (L) .01 - H...

Kademe Stage Stufe	I
1	210
2	262
3	313
4	365



PV110 ... (K) .01 - H...

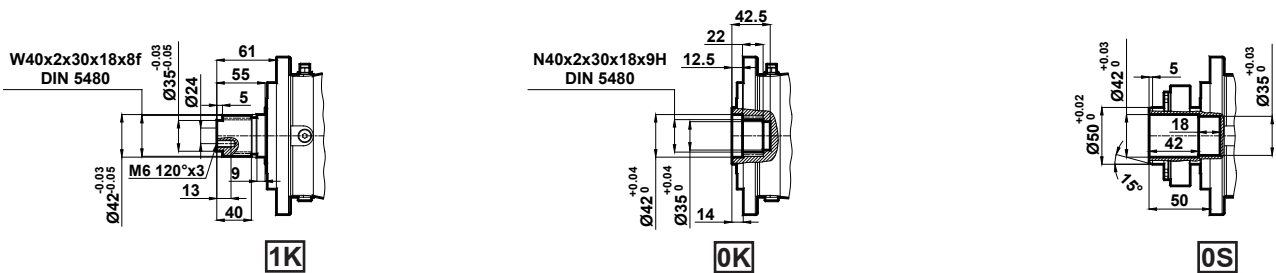
Kademe Stage Stufe	I1	I2
2	310	373
3	361	425
4	413	476



Hidrolik frenler için danışınız. / Please contact for hydraulic brakes. / Rücksprache für hydraulische Bremsen.

	Kademe Stage Stufe	Motor Tipi / Motor Type / Motortyp																								
		(L)	(K)	HE50	HE80	HE100	HE130	HE165	HE195	HE230	HE260	HE295	HE330	HE365	HE390	HG170	HG195	HG240	HG280	HG335	HG405	HG475	HG530	HG625	HG785	
k	1	-																								
	2	2	243	250	253	259	265	272	278	284	291	297	305	310	309	312	318	322	328	335	344	350	360	379		
	3	3																								
	4	4																								

Standart Çıkış Mili Seçenekleri / Standard Output Shaft Options / Auswahlmöglichkeiten von Standarden Abtriebswelle



Çıkış mili opsiyonları için sayfa 432'e bakınız / For optional output shaft see page number 432 / Für optionelle Ausgangswellen siehe Seite 432



Ölçü Sayfaları

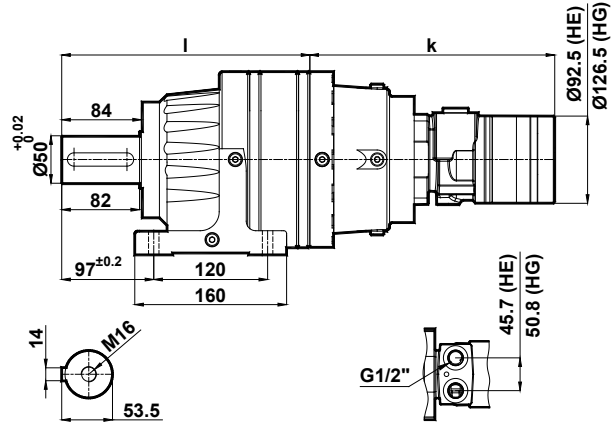
Dimension Pages

Abmessungsseiten



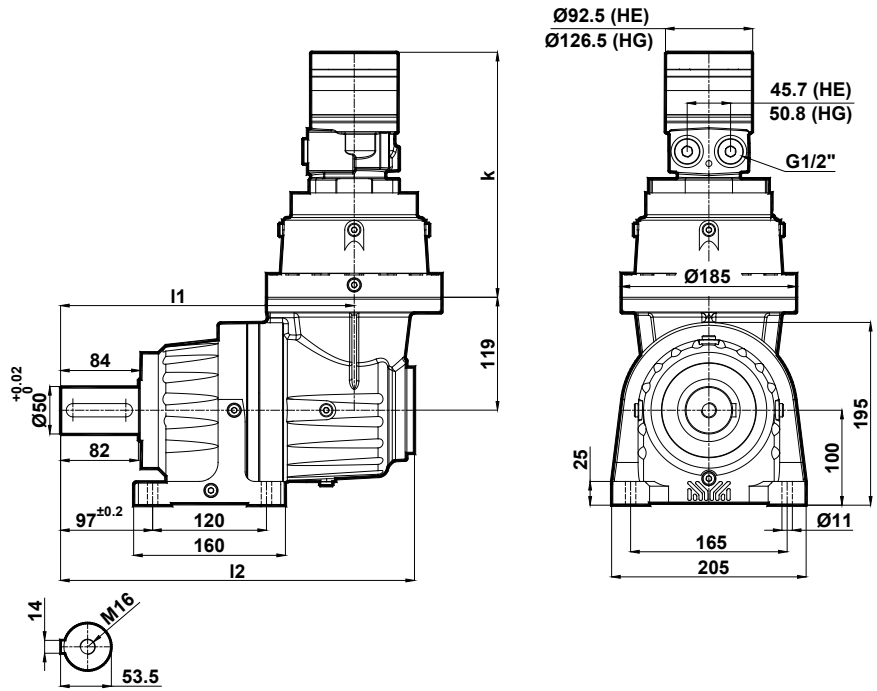
RV110 ... (L) . 01 - H...

Kademe Stage Stufe	I
1	210
2	262
3	313
4	365



RV110 ... (K) . 01 - H...

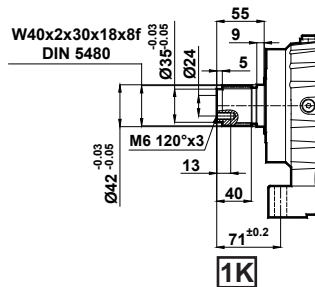
Kademe Stage Stufe	I1	I2
2	310	373
3	361	425
4	413	476



Hidrolik frenler için danışınız. / Please contact for hydraulic brakes. / Rücksprache für hydraulische Bremsen.

	Kademe Stage Stufe	Motor Tipi / Motor Type / Motortyp																								
		(L)	(K)	HE50	HE80	HE100	HE130	HE165	HE195	HE230	HE260	HE295	HE330	HE365	HE390	HG170	HG195	HG240	HG280	HG335	HG405	HG475	HG530	HG625	HG785	
k	1	-																								
	2	2																								
	3	3	243	250	253	259	265	272	278	284	291	297	305	310	309	312	318	322	328	335	344	350	360	379		
	4	4																								

Standart Çıkış Mili Seçenekleri / Standard Output Shaft Options / Auswahlmöglichkeiten von Standarden Abtriebswelle



Çıkış mili opsiyonları için sayfa 432'e bakınız / For optional output shaft see page number 432 / Für optionelle Ausgangswellen siehe Seite 432



Ölçü Sayfaları

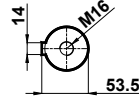
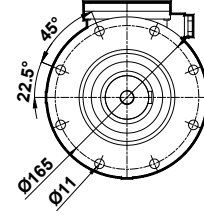
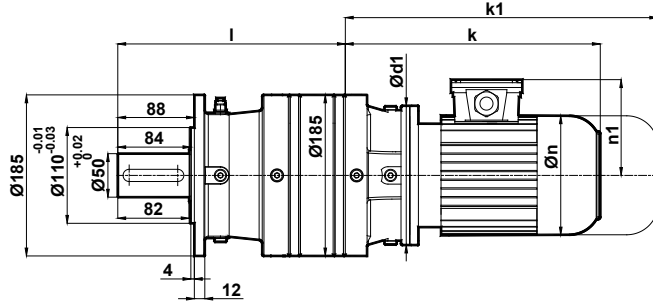
Dimension Pages

Abmessungsseiten



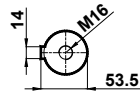
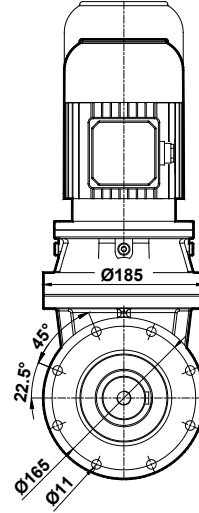
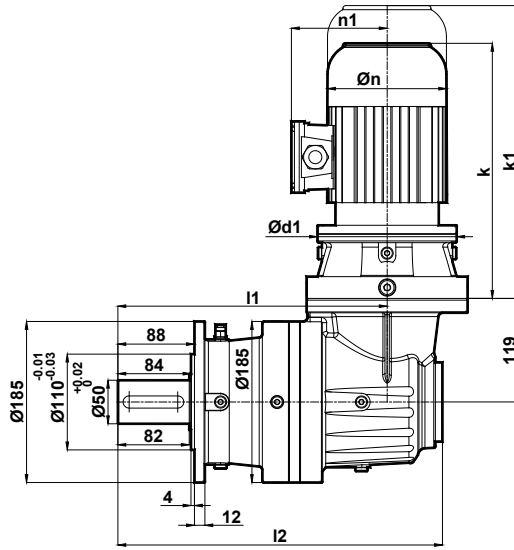
PV120 ... (L). 01 - ...

Kademe Stage Stufe	I
1	230
2	282
3	333
4	385



PV120 ... (K). 01 - ...

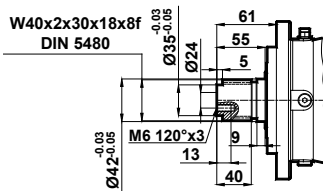
Kademe Stage Stufe	I1	I2
2	330	393
3	381	445
4	433	496



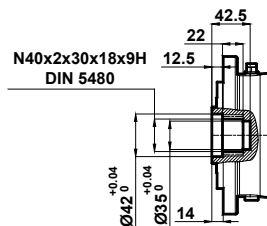
k1 frenli redüktör ölçüsüdür. / k1 is given for gearbox with brake. / k1 ist für Getrieben mit Bremse.

	Kademe Stage Stufe	Motor Büyüklüğü / Motor Size / Motorbaugröße									
		(L)	(K)	71/B5	80/B5	90S/B5	90L/B5	100L/B5	112M/B5	132S/B5	132M/B5
k / k1	1	-									
	2	2	293/413	332/452	352/477	377/502	419/554	439/574	503/648	541/686	
	3	3									
	4	4									
n / n1			138/110	156/118	176/126	176/126	194/135	218/146	257/168	257/168	
d1			160	200			250		300		

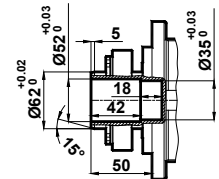
Standart Çıkış Mili Seçenekleri / Standard Output Shaft Options / Auswahlmöglichkeiten von Standarden Abtriebswelle



1K



0K



0S

Çıkış mili opsiyonları için sayfa 433'e bakınız / For optional output shafts see page number 433 / Für optionelle Abtriebswellen siehe Seite 433



Ölçü Sayfaları

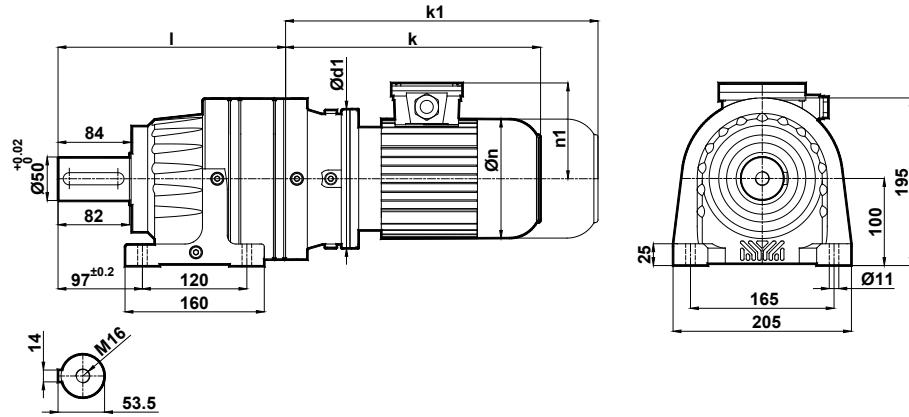
Dimension Pages

Abmessungsseiten



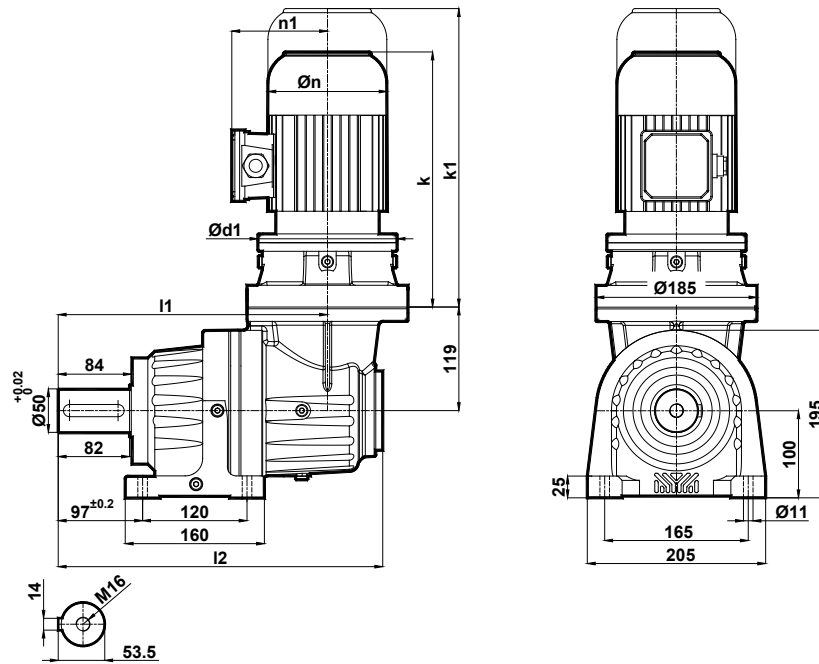
RV120 ... (L) 01 - ...

Kademe Stage Stufe	I
1	230
2	282
3	333
4	385



RV120 ... (K) 01 - ...

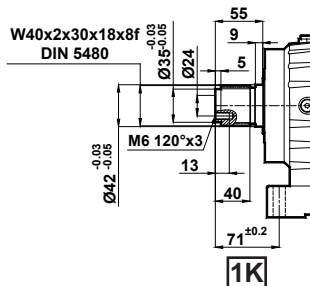
Kademe Stage Stufe	I1	I2
2	330	393
3	381	445
4	433	496



k1 frenli redüktör ölçüsüdür. / k1 is given for gearbox with brake. / k1 ist für Getrieben mit Bremse.

	Kademe Stage Stufe	Motor Büyüklüğü / Motor Size / Motorbaugröße									
		(L)	(K)	71/B5	80/B5	90S/B5	90L/B5	100L/B5	112M/B5	132S/B5	132M/B5
k / k1	1	-									
	2	2	293/413	332/452	352/477	377/502	419/554	439/574	503/648	541/686	
	3	3									
	4	4									
n / n1			138/110	156/118	176/126	176/126	194/135	218/146	257/168	257/168	
d1			160	200			250		300		

Standart Çıkış Mili Seçenekleri / Standard Output Shaft Options / Auswahlmöglichkeiten von Standarden Abtriebswelle



Çıkış mili opsiyonları için sayfa 433'e bakınız / For optional output shaft see page number 433 / Für optionelle Abtriebswellen siehe Seite 433

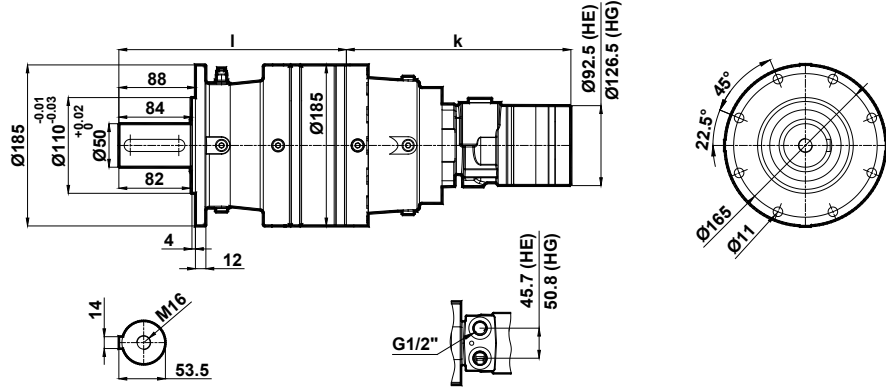


Ölçü Sayfaları Dimension Pages Abmessungsseiten



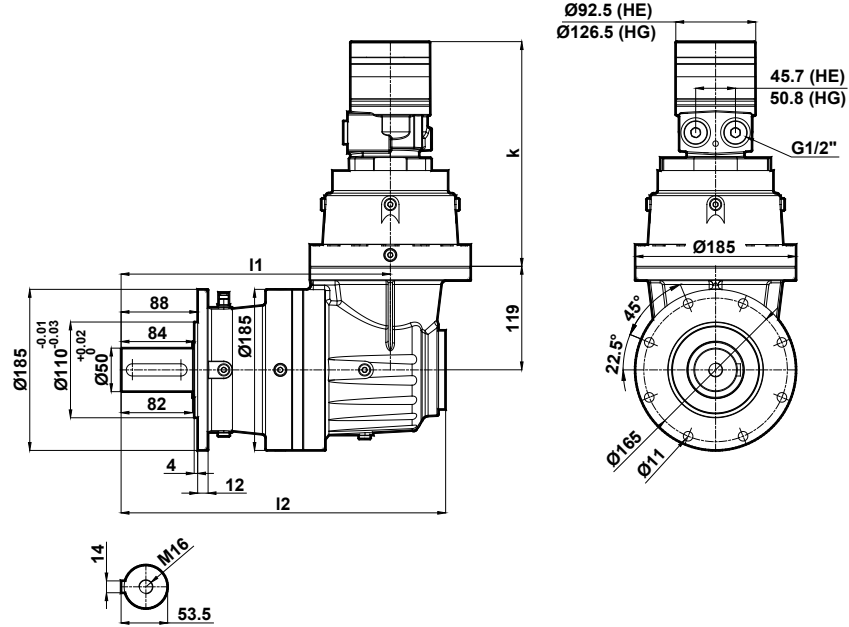
PV120 ... (L) 01 - H...

Kademe Stage Stufe	I
1	230
2	282
3	333
4	385



PV120 ... (K) 01 - H...

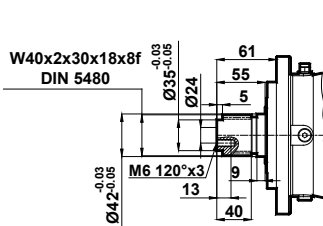
Kademe Stage Stufe	I1	I2
2	330	393
3	381	445
4	433	496



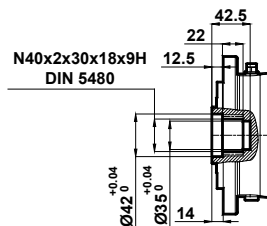
Hidrolik frenler için danışınız. / Please contact for hydraulic brakes. / Rücksprache für hydraulische Bremsen.

	Kademe Stage Stufe	Motor Tipi / Motor Type / Motortyp																								
		(L)	(K)	HE50	HE80	HE100	HE130	HE165	HE195	HE230	HE260	HE295	HE330	HE365	HE390	HG170	HG195	HG240	HG280	HG335	HG405	HG475	HG530	HG625	HG785	
k	1	-																								
	2	2	243	250	253	259	265	272	278	284	291	297	305	310	309	312	318	322	328	335	344	350	360	379		
	3	3																								
	4	4																								

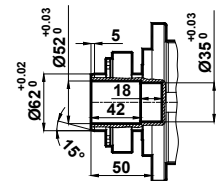
Standart Çıkış Mili Seçenekleri / Standard Output Shaft Options / Auswahlmöglichkeiten von Standarden Abtriebswelle



1K



OK



OS

Çıkış mili opsiyonları için sayfa 433'e bakınız / For optional output shaft see page number 433 / Für optionelle Ausgangswellen siehe Seite 433



Ölçü Sayfaları

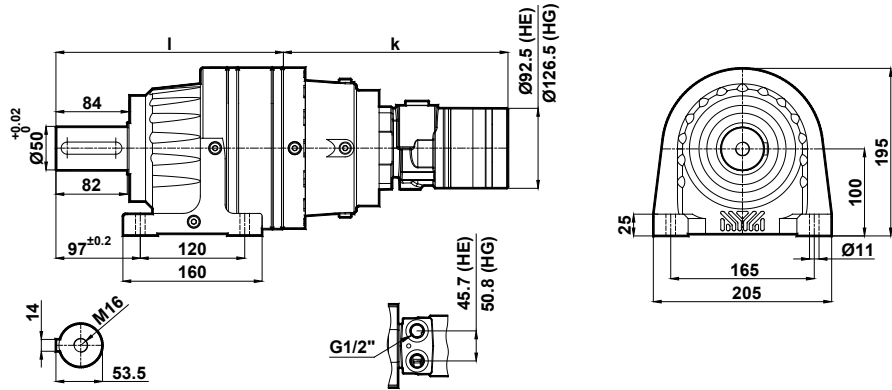
Dimension Pages

Abmessungsseiten



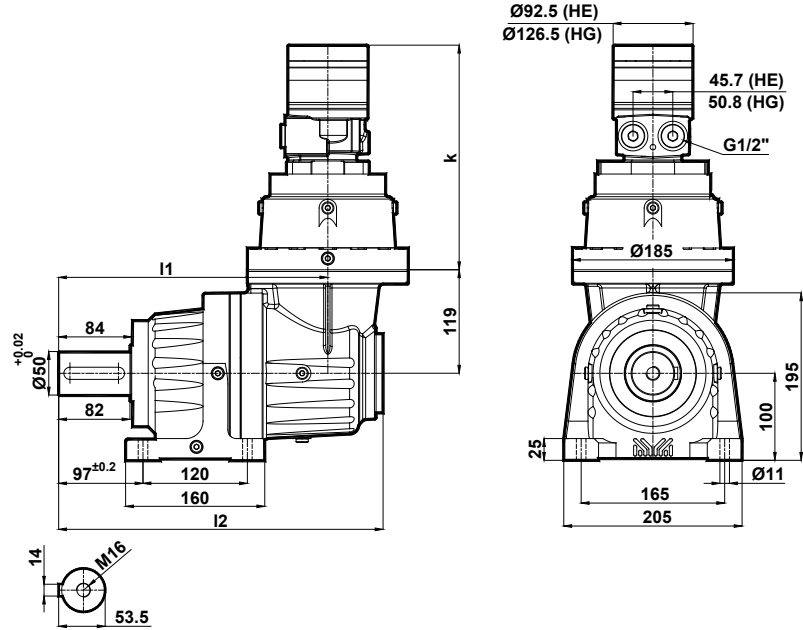
RV120 ... (L) . 01 - H...

Kademe Stage Stufe	I
1	230
2	282
3	333
4	385



RV120 ... (K) . 01 - H...

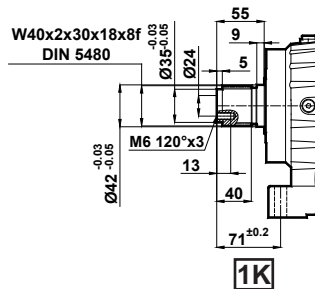
Kademe Stage Stufe	I1	I2
2	330	393
3	381	445
4	433	496



Hidrolik frenler için danışınız. / Please contact for hydraulic brakes. / Rücksprache für hydraulische Bremsen.

	Kademe Stage Stufe	Motor Tipi / Motor Type / Motortyp																								
		(L)	(K)	HE50	HE80	HE100	HE130	HE165	HE195	HE230	HE260	HE295	HE330	HE365	HE390	HG170	HG195	HG240	HG280	HG335	HG405	HG475	HG530	HG625	HG785	
k	1	-																								
	2	2	243	250	253	259	265	272	278	284	291	297	305	310	309	312	318	322	328	335	344	350	360	379		
	3	3																								
	4	4																								

Standart Çıkış Mili Seçenekleri / Standard Output Shaft Options / Auswahlmöglichkeiten von Standarden Abtriebswelle



Çıkış mili opsiyonları için sayfa 433'e bakınız / For optional output shaft see page number 433 / Für optionelle Ausgangswellen siehe Seite 433



Ölçü Sayfaları

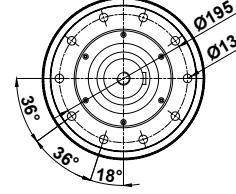
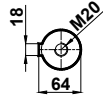
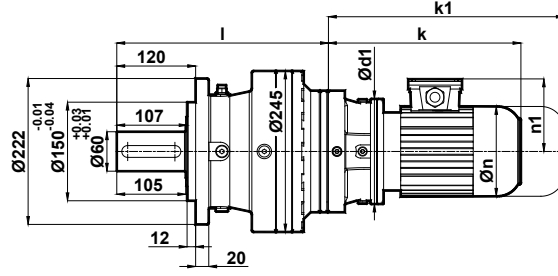
Dimension Pages

Abmessungsseiten



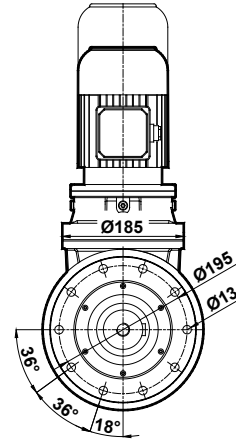
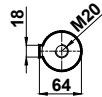
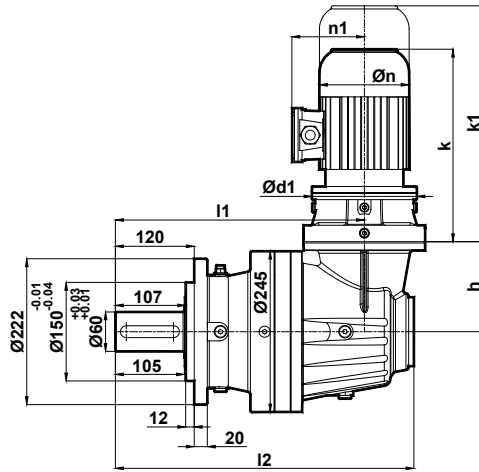
PV150 ... (L).01 - ...

Kademe Stage Stufe	I
1	268
2	322
3	374
4	425



PV150 ... (K).01 - ...

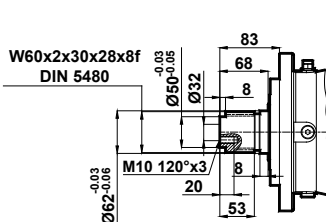
Kademe Stage Stufe	I1	I2	h
2	379	455	155
3	422	485	119
4	473	537	



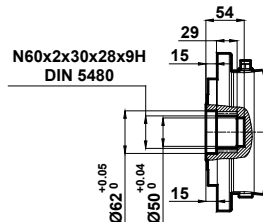
k1 frenli redüktör ölçüsüdür. / k1 is given for gearbox with brake. / k1 ist für Getrieben mit Bremse.

	Kademe Stage Stufe	Motor Büyüklüğü / Motor Size / Motorbaugröße														
		(L)	(K)	71/B5	80/B5	90S/B5	90L/B5	100L/B5	112M/B5	132S/B5	132M/B5	160L/B5	160M/B5	180L/B5	180M/B5	200L/B5
k / k1	1	-	-	-	-	-	-	-	-	506/650.5	544/688.5	691/861	647/817	742/912	704/874	794/994
	2	2														
	3	3	293/413	332/452	352/477	377/502	419/554	439/574	503/647.5	541/685.5						
	4	4														
n / n1			138/110	156/118	176/126	176/126	194/135	218/146	257/168	257/168	310/225	310/225	348/241	348/241	390/277	
d1			160		200		250		300		350		400			

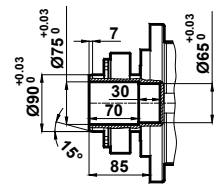
Standart Çıkış Mili Seçenekleri / Standard Output Shaft Options / Auswahlmöglichkeiten von Standarden Abtriebswelle



1K



0K



0S

Çıkış mili opsiyonları için sayfa 434'e bakınız / For optional output shafts see page number 434 / Für optionelle Abtriebswellen siehe Seite 434



Ölçü Sayfaları

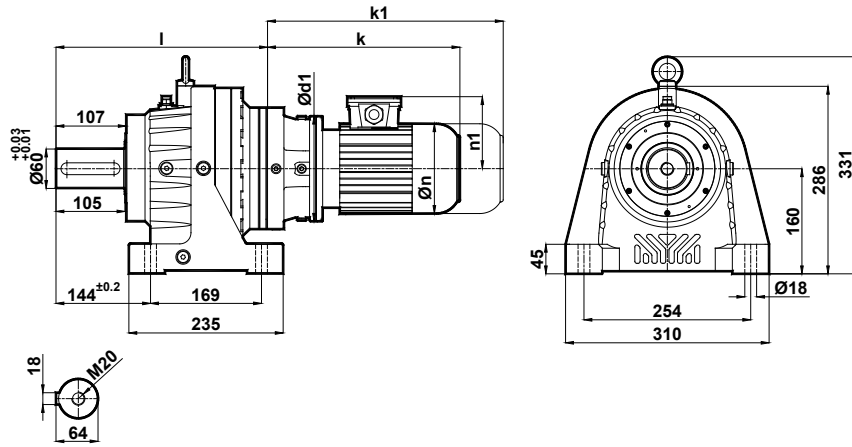
Dimension Pages

Abmessungsseiten



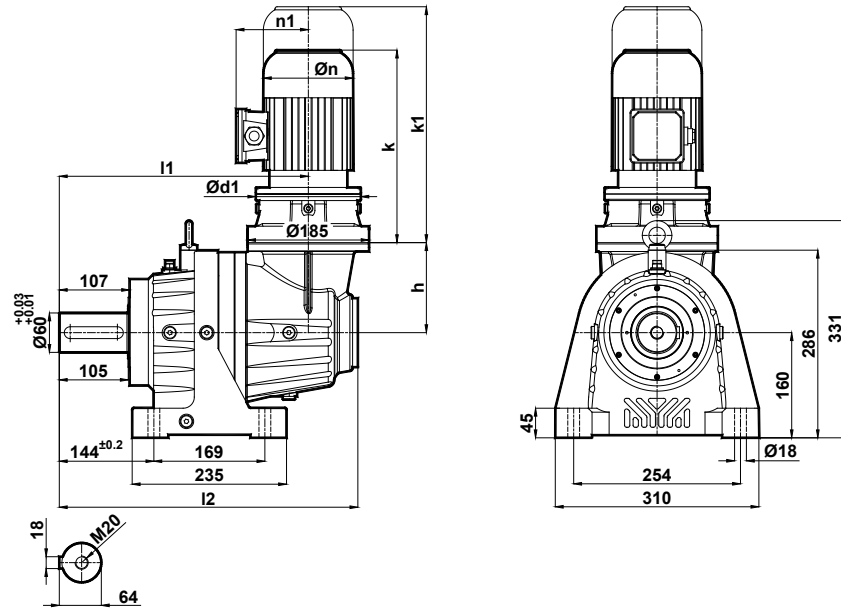
RV150 ... (L) .01 - ...

Kademe Stage Stufe	l
1	268
2	322
3	374
4	425



RV150 ... (K) .01 - ...

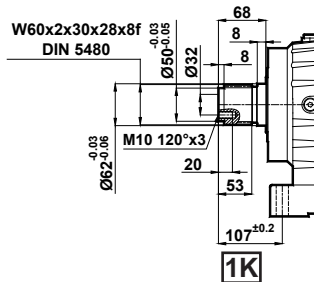
Kademe Stage Stufe	l1	l2	h
2	379	455	155
3	422	485	119
4	473	537	



k1 frenli redüktör ölçüsüdür. / k1 is given for gearbox with brake. / k1 ist für Getrieben mit Bremse.

	Kademe Stage Stufe	Motor Büyüklüğü / Motor Size / Motorbaugröße													
		(L)	(K)	71/B5	80/B5	90S/B5	90L/B5	100L/B5	112M/B5	132S/B5	132M/B5	160L/B5	160M/B5	180L/B5	180M/B5
k / k1	1	-	-	-	-	-	-	-	506/650.5	544/688.5	691/861	647/817	742/912	704/874	794/994
	2	2	-	-	-	-	-	-	-	-	-	-	-	-	-
	3	3	293/413	332/452	352/477	377/502	419/554	439/574	503/647.5	541/685.5	-	-	-	-	-
	4	4	-	-	-	-	-	-	-	-	-	-	-	-	-
n / n1			138/110	156/118	176/126	176/126	194/135	218/146	257/168	257/168	310/225	310/225	348/241	348/241	390/277
d1			160	200	250	300	350	400							

Standart Çıkış Mili Seçenekleri / Standard Output Shaft Options / Auswahlmöglichkeiten von Standarden Abtriebswelle



Çıkış mili opsiyonları için sayfa 434'e bakınız / For optional output shaft see page number 434 / Für optionelle Abtriebswellen siehe Seite 434

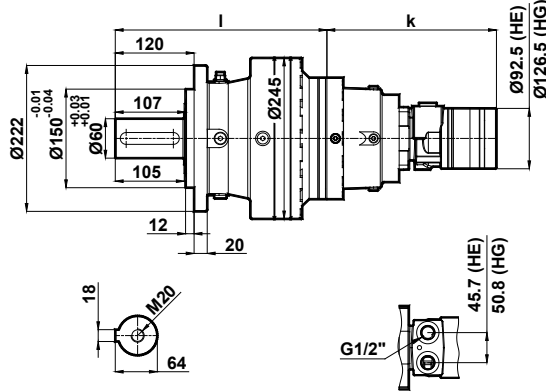


Ölçü Sayfaları Dimension Pages Abmessungsseiten



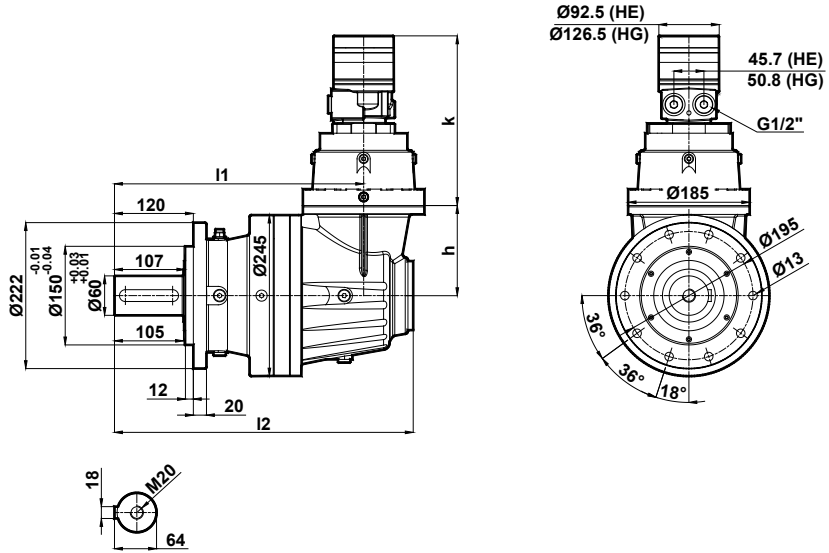
PV150 ... (L) 01 - H...

Kademe Stage Stufe	l
1	268
2	322
3	374
4	425



PV150 ... (K) 01 - H...

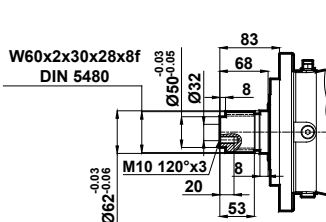
Kademe Stage Stufe	l1	l2	h
2	379	455	155
3	422	485	119
4	473	537	



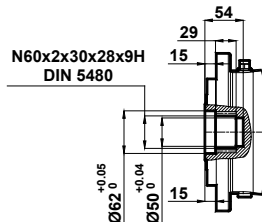
Hidrolik frenler için danışınız. / Please contact for hydraulic brakes. / Rücksprache für hydraulische Bremsen.

	Kademe Stage Stufe	Motor Büyüklüğü / Motor Size / Motorbaugröße																						
		(L)	(K)	HE50	HE80	HE100	HE130	HE165	HE195	HE230	HE260	HE295	HE330	HE365	HE390	HG170	HG195	HG240	HG280	HG335	HG405	HG475	HG530	HG625
k	1	-	246	254	257	263	269	276	282	288	295	301	309	314	313	316	322	326	332	339	348	354	364	383
	2	2																						
	3	3	243	250	253	259	265	272	278	284	291	297	305	310	309	312	318	322	328	335	344	350	360	379
	4	4																						

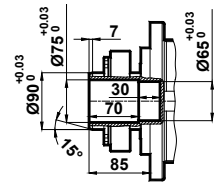
Standart Çıkış Mili Seçenekleri / Standard Output Shaft Options / Auswahlmöglichkeiten von Standarden Abtriebswelle



1K



0K



0S

Çıkış mili opsiyonları için sayfa 434'e bakınız / For optional output shaft see page number 434 / Für optionelle Ausgangswellen siehe Seite 434



Ölçü Sayfaları

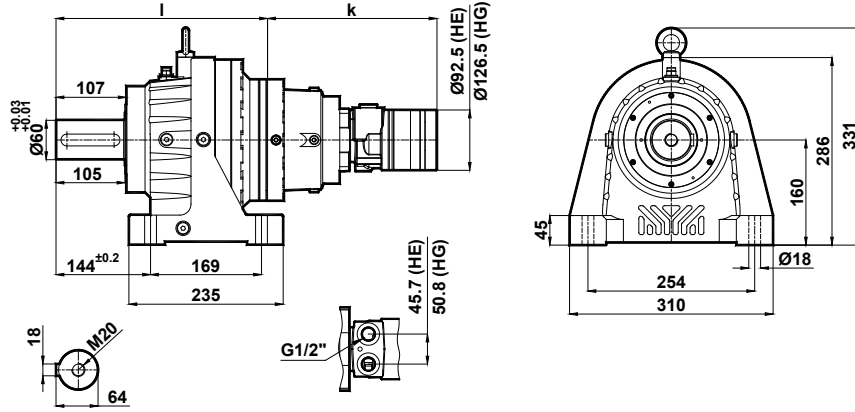
Dimension Pages

Abmessungsseiten



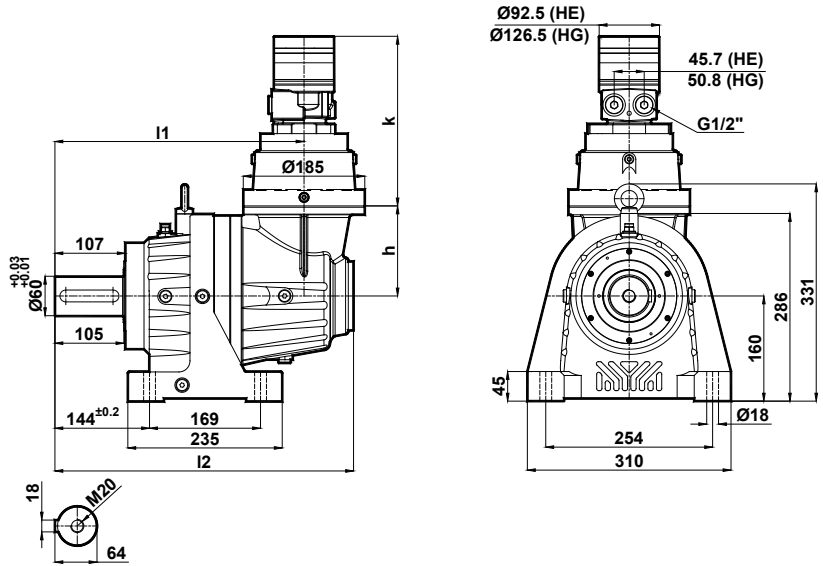
RV150 ... (L) .01 - H...

Kademe Stage Stufe	I
1	268
2	322
3	374
4	425



RV150 ... (K) .01 - H...

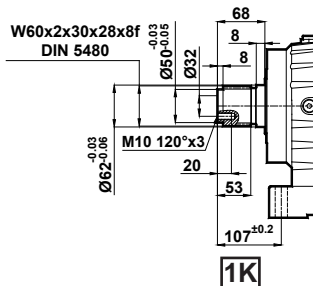
Kademe Stage Stufe	I1	I2	h
2	379	455	155
3	422	485	119
4	473	537	



Hidrolik frenler için danışınız. / Please contact for hydraulic brakes. / Rücksprache für hydraulische Bremsen.

	Kademe Stage Stufe	Motor Büyüklüğü / Motor Size / Motorbaugröße																						
		(L)	(K)	HE50	HE80	HE100	HE130	HE165	HE195	HE230	HE260	HE295	HE330	HE365	HE390	HG170	HG195	HG240	HG280	HG335	HG405	HG475	HG530	HG625
k	1	-	246	254	257	263	269	276	282	288	295	301	309	314	313	316	322	326	332	339	348	354	364	383
	2	2																						
	3	3	243	250	253	259	265	272	278	284	291	297	305	310	309	312	318	322	328	335	344	350	360	379
	4	4																						

Standart Çıkış Mili Seçenekleri / Standard Output Shaft Options / Auswahlmöglichkeiten von Standarden Abtriebswelle



Çıkış mili opsiyonları için sayfa 434'e bakınız / For optional output shaft see page number 434 / Für optionelle Ausgangswellen siehe Seite 434

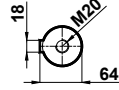
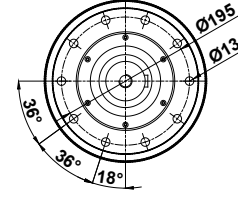
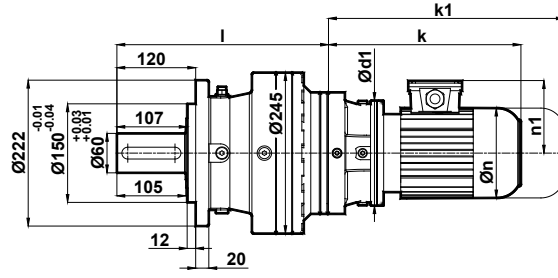


Ölçü Sayfaları Dimension Pages Abmessungsseiten



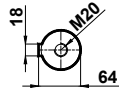
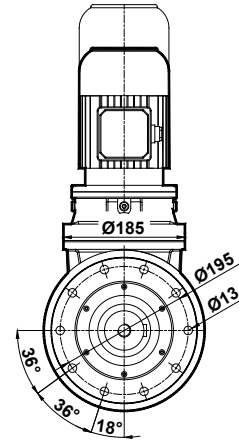
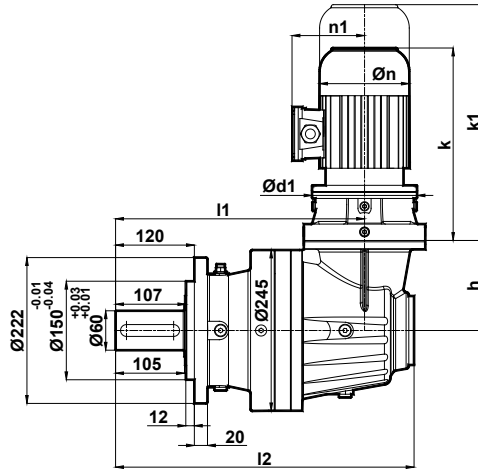
PV160 ... (L). 01 - ...

Kademe Stage Stufe	l
1	300
2	374
3	426
4	477



PV160 ... (K). 01 - ...

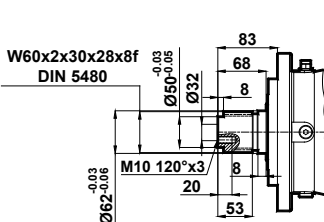
Kademe Stage Stufe	l1	l2	h
2	411	487	155
3	474	537	119
4	525	589	



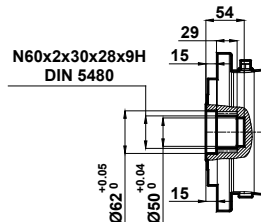
k1 frenli redüktör ölçüsüdür. / k1 is given for gearbox with brake. / k1 ist für Getrieben mit Bremse.

	Kademe Stage Stufe	Motor Büyüklüğü / Motor Size / Motorbaugröße														
		(L)	(K)	71/B5	80/B5	90S/B5	90L/B5	100L/B5	112M/B5	132S/B5	132M/B5	160L/B5	160M/B5	180L/B5	180M/B5	200L/B5
k / k1	1	-	-	-	-	-	-	-	-	506/650.5	544/688.5	691/861	647/817	742/912	704/874	794/994
	2	2	-	-	-	-	-	-	-	-	-	-	-	-	-	-
	3	3	293/413	332/452	352/477	377/502	419/554	439/574	503/647.5	541/685.5	-	-	-	-	-	-
	4	4	-	-	-	-	-	-	-	-	-	-	-	-	-	-
n / n1		138/110	156/118	176/126	176/126	194/135	218/146	257/168	257/168	310/225	310/225	348/241	348/241	390/277		
d1		160	200	250	300	350	400									

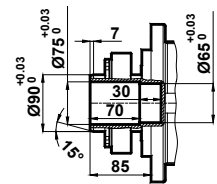
Standart Çıkış Mili Seçenekleri / Standard Output Shaft Options / Auswahlmöglichkeiten von Standarden Abtriebswelle



1K



OK



OS

Çıkış mili opsiyonları için sayfa 435'e bakınız / For optional output shafts see page number 435 / Für optionelle Abtriebswellen siehe Seite 435



Ölçü Sayfaları

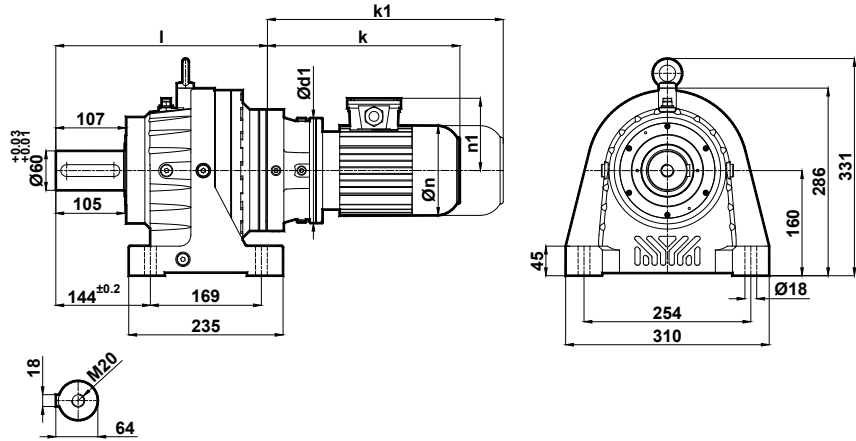
Dimension Pages

Abmessungsseiten



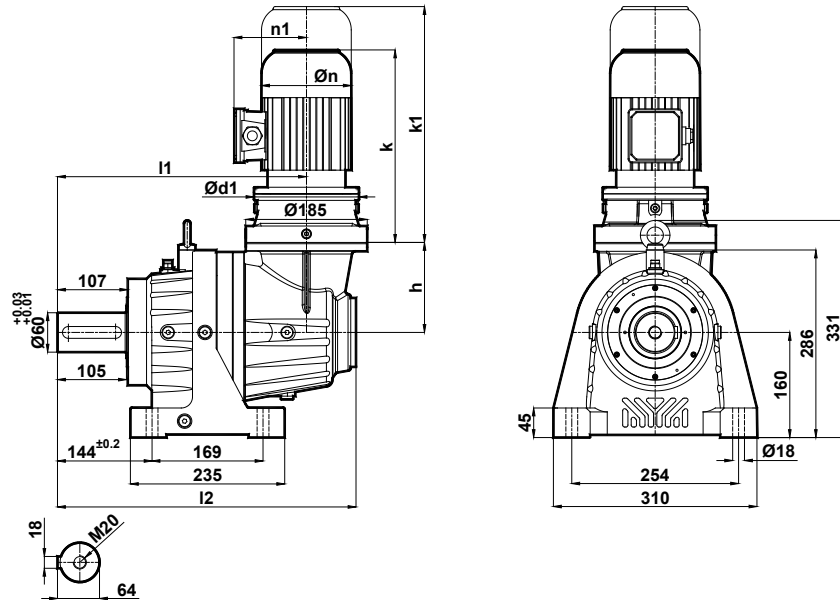
RV160 ... (L) 01 - ...

Kademe Stage Stufe	l
1	300
2	374
3	426
4	477



RV160 ... (K) 01 - ...

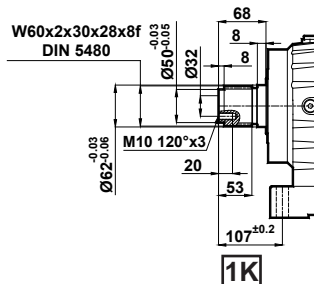
Kademe Stage Stufe	l1	l2	h
2	411	487	155
3	474	537	119
4	525	589	



k1 frenli redüktör ölçüsüdür. / k1 is given for gearbox with brake. / k1 ist für Getrieben mit Bremse.

	Kademe Stage Stufe	Motor Büyüklüğü / Motor Size / Motorbaugröße													
		(L)	(K)	71/B5	80/B5	90S/B5	90L/B5	100L/B5	112M/B5	132S/B5	132M/B5	160L/B5	160M/B5	180L/B5	180M/B5
k / k1	1	-	-	-	-	-	-	-	506/650.5	544/688.5	691/861	647/817	742/912	704/874	794/994
	2	2	-	-	-	-	-	-	-	-	-	-	-	-	-
	3	3	293/413	332/452	352/477	377/502	419/554	439/574	503/647.5	541/685.5	-	-	-	-	-
	4	4	-	-	-	-	-	-	-	-	-	-	-	-	-
n / n1			138/110	156/118	176/126	176/126	194/135	218/146	257/168	257/168	310/225	310/225	348/241	348/241	390/277
d1			160	200	250	300	350	400							

Standart Çıkış Mili Seçenekleri / Standard Output Shaft Options / Auswahlmöglichkeiten von Standarden Abtriebswelle



Çıkış mili opsiyonları için sayfa 435'e bakınız / For optional output shaft see page number 435 / Für optionelle Abtriebswellen siehe Seite 435

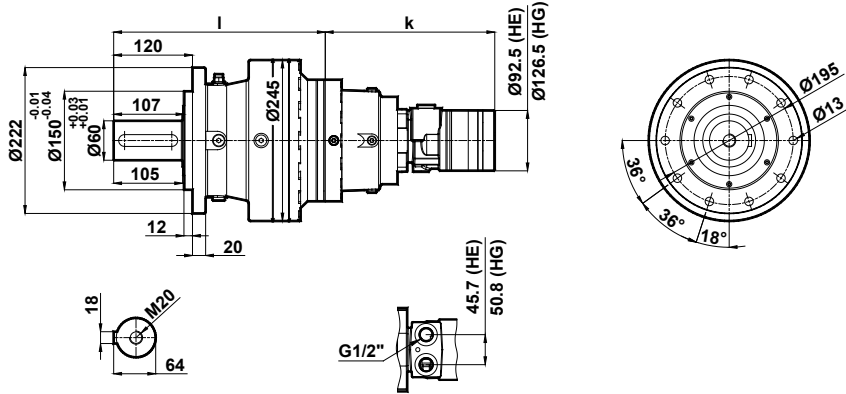


Ölçü Sayfaları Dimension Pages Abmessungsseiten



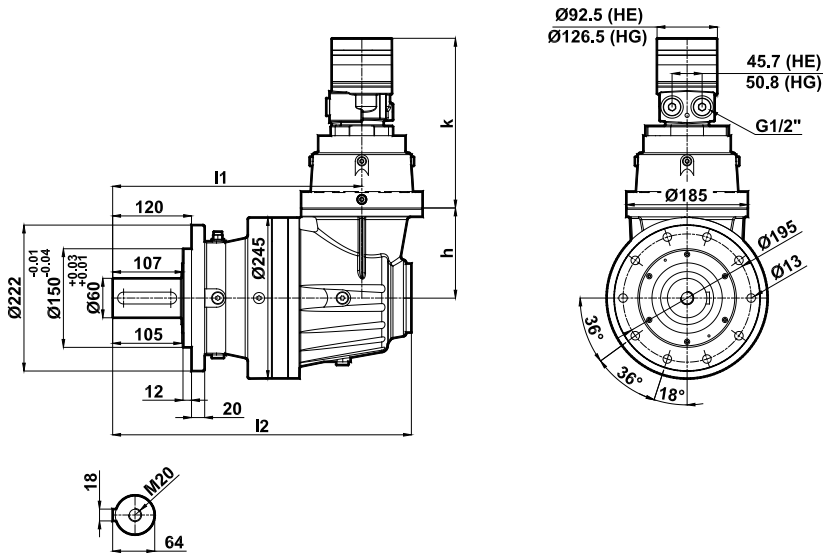
PV160 ... (L) 01 - H...

Kademe Stage Stufe	I
1	300
2	374
3	426
4	477



PV160 ... (K) 01 - H...

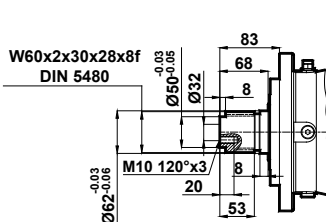
Kademe Stage Stufe	I1	I2	h
2	411	487	137
3	474	537	119
4	525	589	



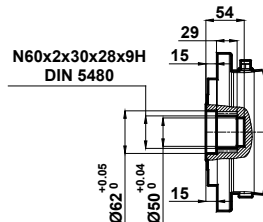
Hidrolik frenler için danışınız. / Please contact for hydraulic brakes. / Rücksprache für hydraulische Bremsen.

	Kademe Stage Stufe	Motor Büyüklüğü / Motor Size / Motorbaugröße																						
		(L)	(K)	HE50	HE80	HE100	HE130	HE165	HE195	HE230	HE260	HE295	HE330	HE365	HE390	HG170	HG195	HG240	HG280	HG335	HG405	HG475	HG530	HG625
k	1	-	246	254	257	263	269	276	282	288	295	301	309	314	313	316	322	326	332	339	348	354	364	383
	2	2	243	250	253	259	265	272	278	284	291	297	305	310	309	312	318	322	328	335	344	350	360	379
	3	3																						
	4	4																						

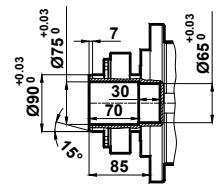
Standart Çıkış Mili Seçenekleri / Standard Output Shaft Options / Auswahlmöglichkeiten von Standarden Abtriebswelle



1K



0K



0S

Çıkış mili opsiyonları için sayfa 435'e bakınız / For optional output shaft see page number 435 / Für optionelle Ausgangswellen siehe Seite 435



Ölçü Sayfaları

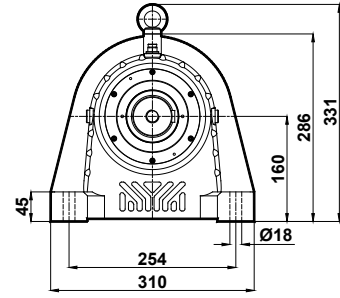
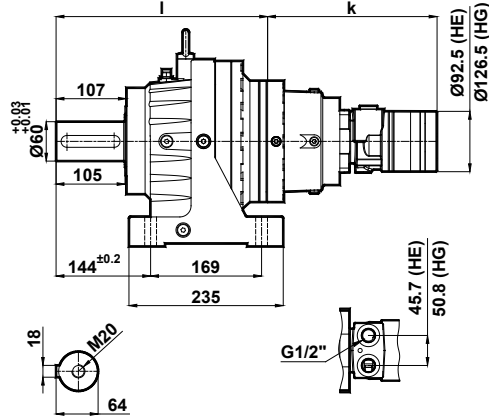
Dimension Pages

Abmessungsseiten



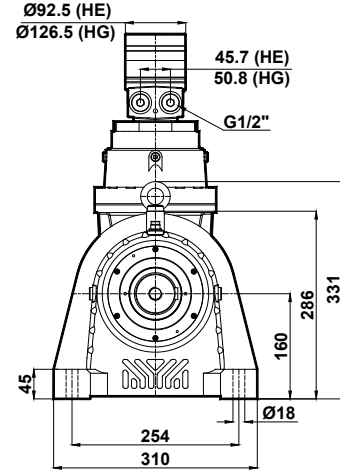
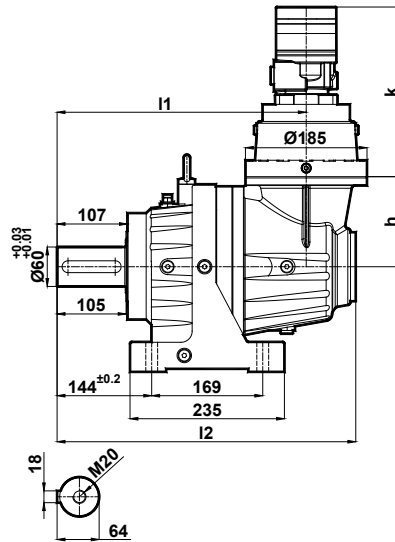
RV160 ... (L) .01 - H...

Kademe Stage Stufe	I
1	300
2	374
3	426
4	477



RV160 ... (K) .01 - H...

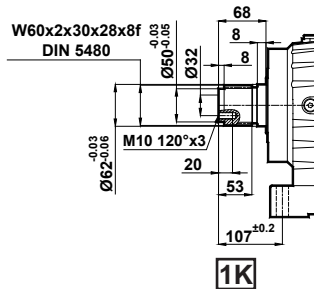
Kademe Stage Stufe	I1	I2	h
2	411	487	137
3	474	537	119
4	525	589	



Hidrolik frenler için danışınız. / Please contact for hydraulic brakes. / Rücksprache für hydraulische Bremsen.

	Kademe Stage Stufe	Motor Büyüklüğü / Motor Size / Motorbaugröße																						
		(L)	(K)	HE50	HE80	HE100	HE130	HE165	HE195	HE230	HE260	HE295	HE330	HE365	HE390	HG170	HG195	HG240	HG280	HG335	HG405	HG475	HG530	HG625
k	1	-	246	254	257	263	269	276	282	288	295	301	309	314	313	316	322	326	332	339	348	354	364	383
	2	2																						
	3	3	243	250	253	259	265	272	278	284	291	297	305	310	309	312	318	322	328	335	344	350	360	379
	4	4																						

Standart Çıkış Mili Seçenekleri / Standard Output Shaft Options / Auswahlmöglichkeiten von Standarden Abtriebswelle



Çıkış mili opsiyonları için sayfa 435'e bakınız / For optional output shaft see page number 435 / Für optionelle Ausgangswellen siehe Seite 435

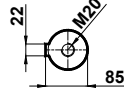
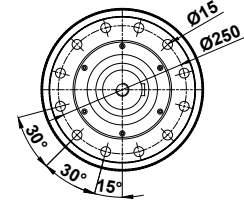
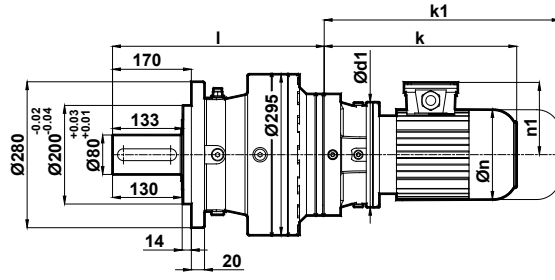


Ölçü Sayfaları Dimension Pages Abmessungsseiten



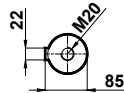
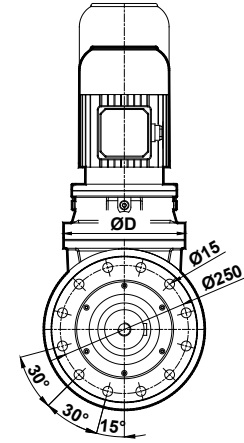
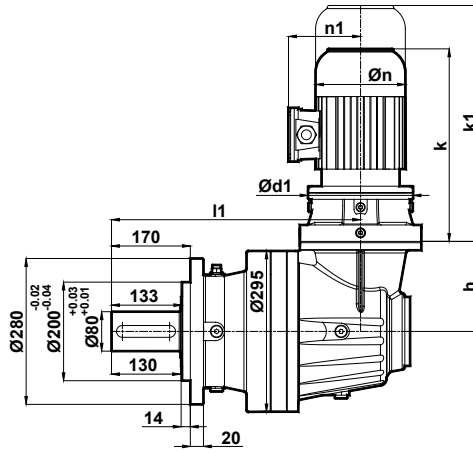
PV190 ... (L) .01 - ...

Kademe Stage Stufe	I
1	361
2	448
3	503
4	554



PV190 ... (K) .01 - ...

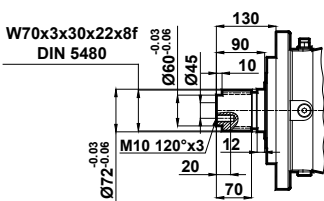
Kademe Stage Stufe	I1	I2	h	D
2	518	606	198	245
3	560	635	155	185
4	602	665	119	



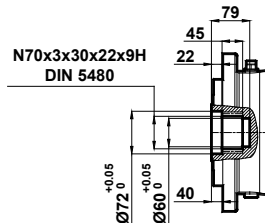
k1 frenli redüktör ölçüsüdür. / k1 is given for gearbox with brake. / k1 ist für Getrieben mit Bremse.

Kademe Stage Stufe	Motor Büyüklüğü / Motor Size / Motorbaugröße																	
	(L)	(K)	71/B5	80/B5	90S/B5	90L/B5	100L/B5	112M/B5	132S/B5	132M/B5	160L/B5	160M/B5	180L/B5	180M/B5	200L/B5	225S/B5	225M/B5	250M/B5
k / k1	1	-	-	-	-	-	-	-	-	-	708/878	664/833	759/929	721/891	811/1011	861/-	886/-	962/-
	2	2	-	-	-	-	-	506/651	544/689	691/861	647/817	742/912	704/874	794/994	-	-	-	-
	3	3	293/413	332/452	352/477	377/502	419/554	439/574	503/648	541/686	-	-	-	-	-	-	-	-
	4	4	293/413	332/452	352/477	377/502	419/554	439/574	503/648	541/686	-	-	-	-	-	-	-	-
	n / n1		138/110	156/118	176/126	176/126	194/135	218/146	257/168	257/168	310/225	310/225	348/241	348/241	390/277	434/285	434/285	480/322
	d1		160	200	250	300	350	400	450	550								

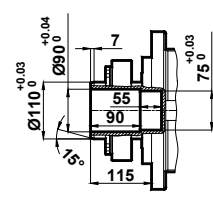
Standart Çıkış Mili Seçenekleri / Standard Output Shaft Options / Auswahlmöglichkeiten von Standarden Abtriebswelle



1K



OK



OS

Çıkış mili opsiyonları için sayfa 436'e bakınız / For optional output shafts see page number 436 / Für optionelle Abtriebswellen siehe Seite 436



Ölçü Sayfaları

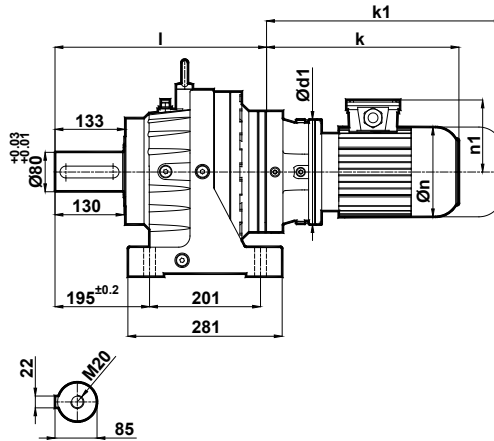
Dimension Pages

Abmessungsseiten



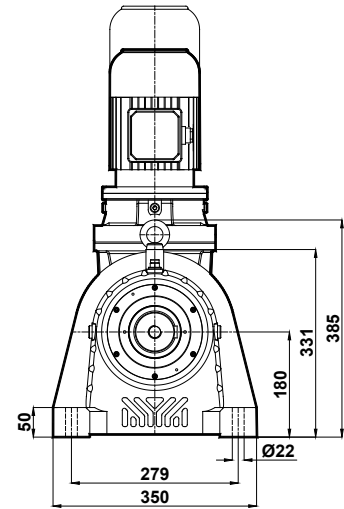
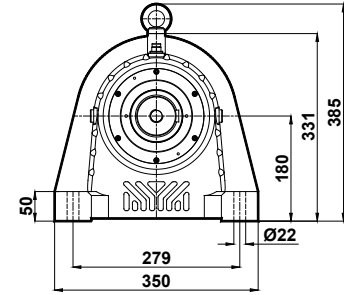
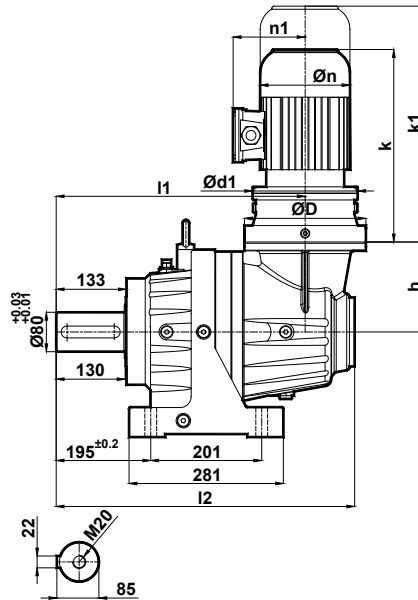
RV190 ... (L) 01 - ...

Kademe Stage Stufe	I
1	361
2	448
3	503
4	554



RV190 ... (K) 01 - ...

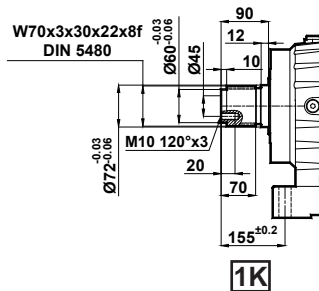
Kademe Stage Stufe	I1	I2	h	D
2	518	606	198	245
3	560	635	155	185
4	602	665	119	



k1 frenli redüktör ölçüsüdür. / k1 is given for gearbox with brake. / k1 ist für Getrieben mit Bremse.

Kademe Stage Stufe	Motor Büyüklüğü / Motor Size / Motorbaugröße																		
	(L)	(K)	71/B5	80/B5	90S/B5	90L/B5	100L/B5	112M/B5	132S/B5	132M/B5	160L/B5	160M/B5	180L/B5	180M/B5	200L/B5	225S/B5	225M/B5	250M/B5	
k / k1	1	-	-	-	-	-	-	-	-	-	708/878	664/833	759/929	721/891	811/1011	861/-	886/-	962/-	
	2	2	-	-	-	-	-	-	506/651	544/689	691/861	647/817	742/912	704/874	794/994	-	-	-	
	3	3	293/413	332/452	352/477	377/502	419/554	439/574	503/648	541/686	-	-	-	-	-	-	-	-	-
	4	4									-	-	-	-	-	-	-	-	-
n / n1			138/110	156/118	176/126	176/126	194/135	218/146	257/168	257/168	310/225	310/225	348/241	348/241	390/277	434/285	434/285	480/322	
d1			160		200		250		300		350		400		450		550		

Standart Çıkış Mili Seçenekleri / Standard Output Shaft Options / Auswahlmöglichkeiten von Standarden Abtriebswelle



Çıkış mili opsiyonları için sayfa 436'e bakınız / For optional output shaft see page number 436 / Für optionelle Abtriebswellen siehe Seite 436

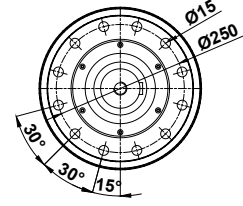
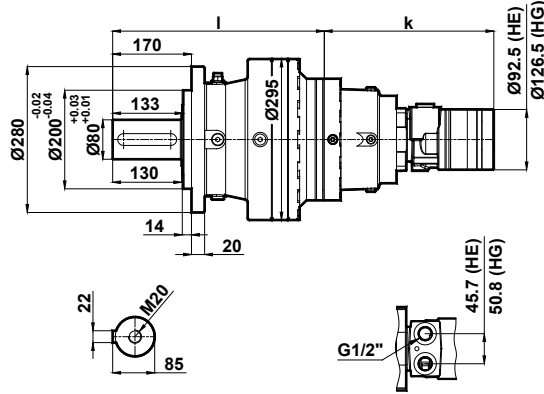


Ölçü Sayfaları Dimension Pages Abmessungsseiten



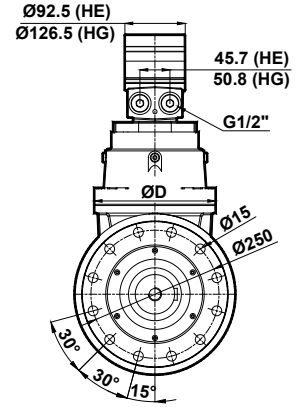
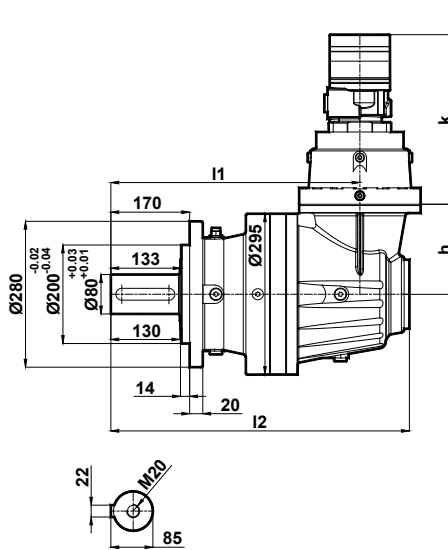
PV190 ... (L) 01 - H...

Kademe Stage Stufe	I
1	361
2	448
3	503
4	554



PV190 ... (K) 01 - H...

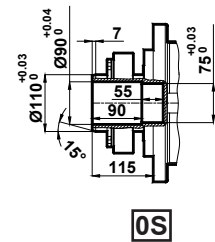
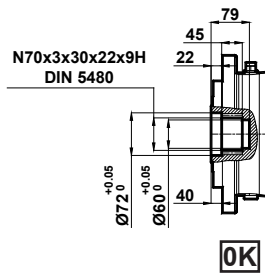
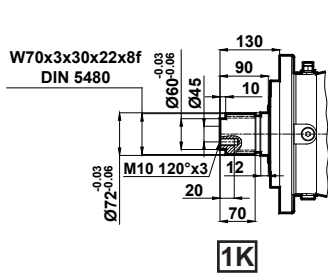
Kademe Stage Stufe	I1	I2	h	D
2	518	606	198	245
3	560	635	155	185
4	602	665	119	



Hidrolik frenler için danışınız. / Please contact for hydraulic brakes. / Rücksprache für hydraulische Bremsen.

	Kademe Stage Stufe	Motor Büyüklüğü / Motor Size / Motorbaugröße																						
		(L)	(K)	HE50	HE80	HE100	HE130	HE165	HE195	HE230	HE260	HE295	HE330	HE365	HE390	HG170	HG195	HG240	HG280	HG335	HG405	HG475	HG530	HG625
k	1	-	261	268	271	277	283	290	296	302	309	315	323	328	327	330	336	340	346	353	362	368	378	397
	2	2	246	254	257	263	269	276	282	288	295	301	309	314	313	316	322	326	332	339	348	354	364	383
	3	3	243	250	253	259	265	272	278	284	291	297	305	310	309	312	318	322	328	335	344	350	360	379
	4	4																						

Standart Çıkış Mili Seçenekleri / Standard Output Shaft Options / Auswahlmöglichkeiten von Standarden Abtriebswelle



Çıkış mili opsiyonları için sayfa 436'e bakınız / For optional output shaft see page number 436 / Für optionelle Ausgangswellen siehe Seite 436

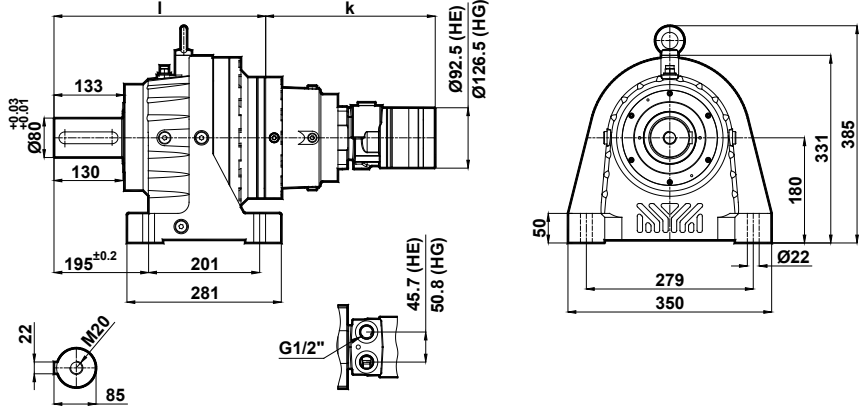


Ölçü Sayfaları Dimension Pages Abmessungsseiten



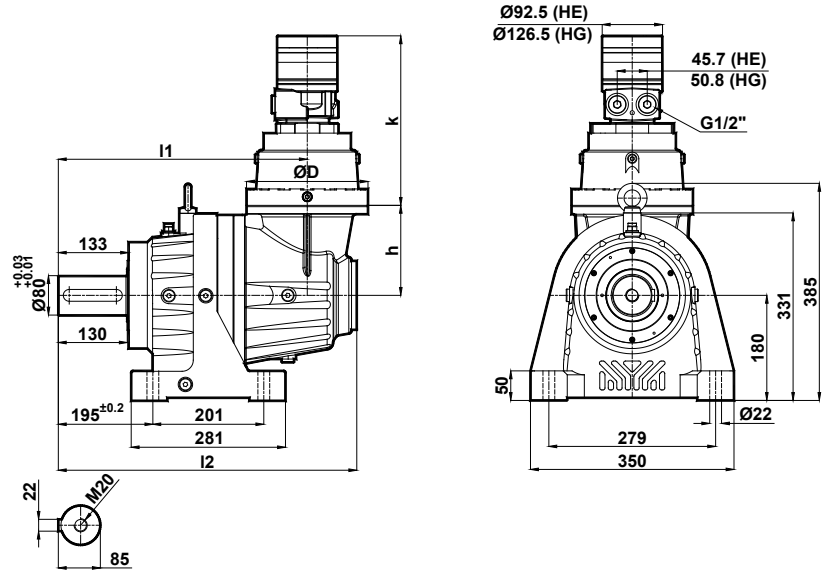
RV190 ... (L) .01 - H...

Kademe Stage Stufe	I
1	361
2	448
3	503
4	554



RV190 ... (K) .01 - H...

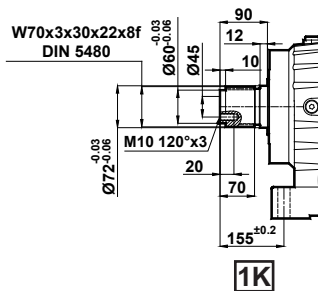
Kademe Stage Stufe	I1	I2	h	D
2	518	606	198	245
3	560	635	155	185
4	602	665	119	



Hidrolik frenler için danışınız. / Please contact for hydraulic brakes. / Rücksprache für hydraulische Bremsen.

	Kademe Stage Stufe	Motor Büyüklüğü / Motor Size / Motorbaugröße																						
		(L)	(K)	HE50	HE80	HE100	HE130	HE165	HE195	HE230	HE260	HE295	HE330	HE365	HE390	HG170	HG195	HG240	HG280	HG335	HG405	HG475	HG530	HG625
k	1	-	261	268	271	277	283	290	296	302	309	315	323	328	327	330	336	340	346	353	362	368	378	397
	2	2	246	254	257	263	269	276	282	288	295	301	309	314	313	316	322	326	332	339	348	354	364	383
	3	3	243	250	253	259	265	272	278	284	291	297	305	310	309	312	318	322	328	335	344	350	360	379
	4	4																						

Standart Çıkış Mili Seçenekleri / Standard Output Shaft Options / Auswahlmöglichkeiten von Standarden Abtriebswelle



Çıkış mili opsiyonları için sayfa 436'e bakınız / For optional output shaft see page number 436 / Für optionelle Ausgangswellen siehe Seite 436

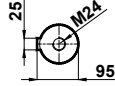
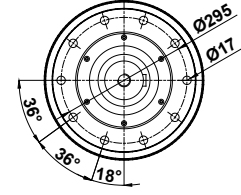
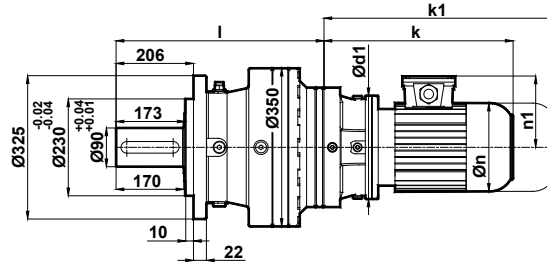


Ölçü Sayfaları Dimension Pages Abmessungsseiten



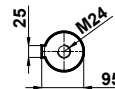
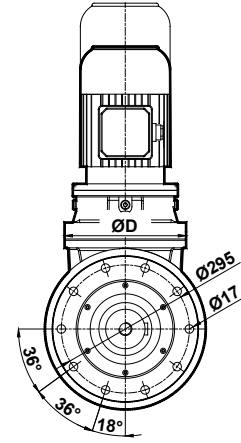
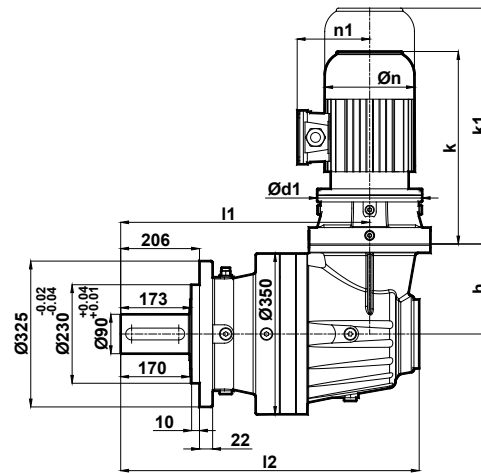
PV230 ... (L).01 - ...

Kademe Stage Stufe	l
1	438
2	529
3	584
4	635



PV230 ... (K).01 - ...

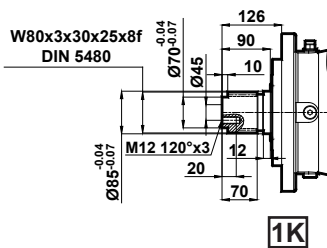
Kademe Stage Stufe	l1	l2	h	D
2	615	713	223	245
3	641	716	155	185
4	683	747	119	



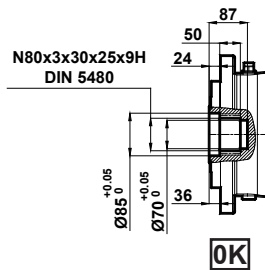
k1 frenli redüktör ölçüsüdür. / k1 is given for gearbox with brake. / k1 ist für Getrieben mit Bremse.

Kademe Stage Stufe	L	K	Motor Büyüklüğü / Motor Size / Motorbaugröße																
			71/B5	80/B5	90S/B5	90L/B5	100L/B5	112M/B5	132S/B5	132M/B5	160L/B5	160M/B5	180L/B5	180M/B5	200L/B5	225S/B5	225M/B5	250M/B5	
k / k1	1	-	-	-	-	-	-	-	-	-	-	-	-	763/933	725/895	815/1015	865/-	890/-	966/-
	2	2	-	-	-	-	-	-	506/651	544/689	691/861	647/817	742/912	704/874	794/994	-	-	-	-
	3	3	-	-	-	-	-	-	-	-	-	-	-	-	-	-	-	-	-
	4	4	293/413	332/452	352/477	377/502	419/554	439/574	503/648	541/686	-	-	-	-	-	-	-	-	-
n / n1			138/110	156/118	176/126	176/126	194/135	218/146	257/168	257/168	310/225	310/225	348/241	348/241	390/277	434/285	434/285	480/322	
d1			160		200		250		300		350		400		450		550		

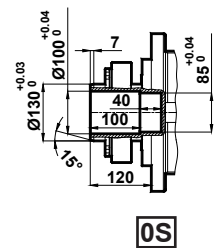
Standart Çıkış Mili Seçenekleri / Standard Output Shaft Options / Auswahlmöglichkeiten von Standarden Abtriebswelle



1K



OK



OS

Çıkış mili opsiyonları için sayfa 437'e bakınız / For optional output shafts see page number 437 / Für optionelle Abtriebswellen siehe Seite 437



Ölçü Sayfaları

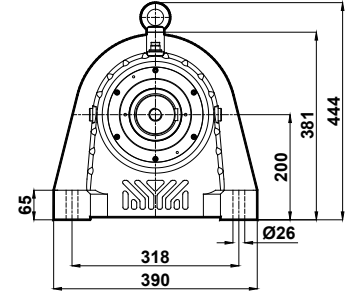
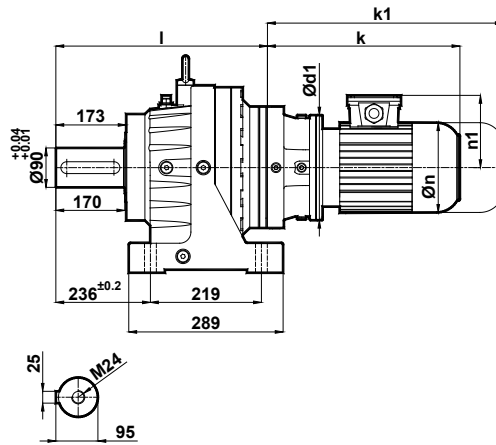
Dimension Pages

Abmessungsseiten



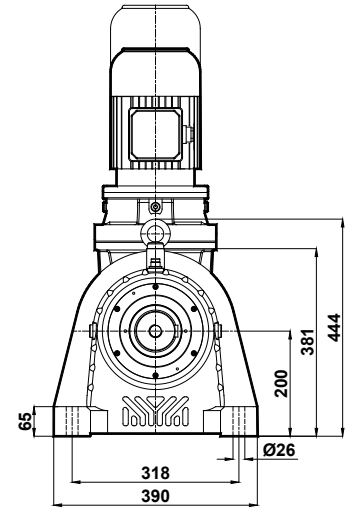
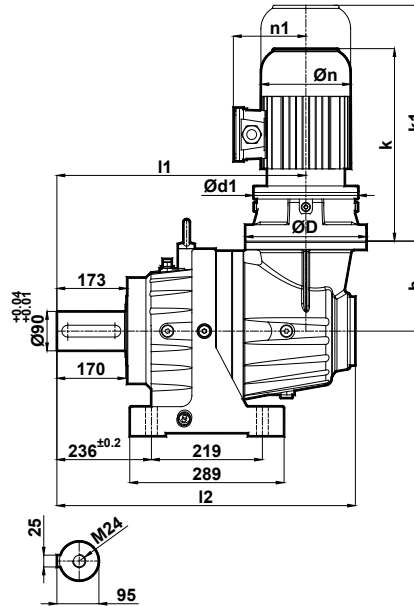
RV230 ... (L) 01 - ...

Kademe Stage Stufe	l
1	438
2	529
3	584
4	635



RV230 ... (K) 01 - ...

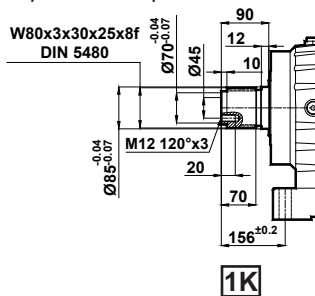
Kademe Stage Stufe	l1	l2	h	D
2	615	713	223	245
3	641	716	155	185
4	683	747	119	185



k1 frenli redüktör ölçüsüdür. / k1 is given for gearbox with brake. / k1 ist für Getrieben mit Bremse.

Kademe Stage Stufe	Motor Büyüklüğü / Motor Size / Motorbaugröße																	
	(L)	(K)	71/B5	80/B5	90S/B5	90L/B5	100L/B5	112M/B5	132S/B5	132M/B5	160L/B5	160M/B5	180L/B5	180M/B5	200L/B5	225S/B5	225M/B5	250M/B5
k / k1	1	-	-	-	-	-	-	-	-	-	-	-	763/933	725/895	815/1015	865/-	890/-	966/-
	2	2	-	-	-	-	-	506/651	544/689	691/861	647/817	742/912	704/874	794/994	-	-	-	
	3	3	293/413	332/452	352/477	377/502	419/554	439/574	503/648	541/686	-	-	-	-	-	-	-	
	4	4	-	-	-	-	-	-	-	-	-	-	-	-	-	-	-	
n / n1			138/110	156/118	176/126	176/126	194/135	218/146	257/168	257/168	310/225	310/225	348/241	348/241	390/277	434/285	434/285	480/322
d1			160	200	250	300	350	400	450	550								

Standart Çıkış Mili Seçenekleri / Standard Output Shaft Options / Auswahlmöglichkeiten von Standarden Abtriebswelle



Çıkış mili opsiyonları için sayfa 437'e bakınız / For optional output shaft see page number 437 / Für optionelle Abtriebswellen siehe Seite 437

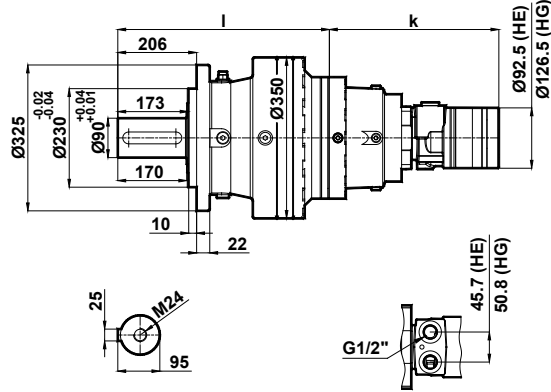


Ölçü Sayfaları Dimension Pages Abmessungsseiten



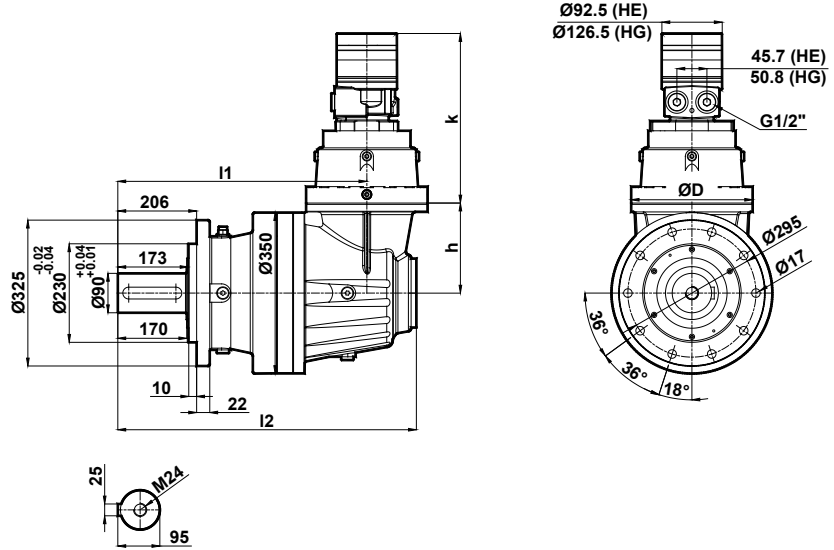
PV230 ... (L) 01 - H...

Kademe Stage Stufe	I
1	438
2	529
3	584
4	635



PV230 ... (K) 01 - H...

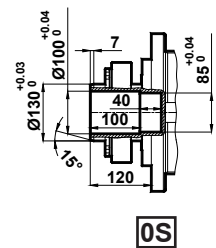
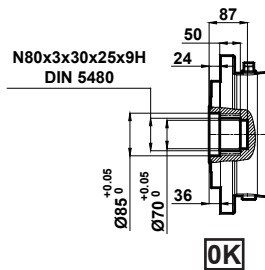
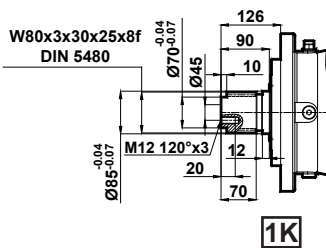
Kademe Stage Stufe	I1	I2	h	D
2	615	713	223	245
3	641	716	155	185
4	683	747	119	



Hidrolik frenler için danışınız. / Please contact for hydraulic brakes. / Rücksprache für hydraulische Bremsen.

	Kademe Stage Stufe	Motor Büyüklüğü / Motor Size / Motorbaugröße																						
		(L)	(K)	HE50	HE80	HE100	HE130	HE165	HE195	HE230	HE260	HE295	HE330	HE365	HE390	HG170	HG195	HG240	HG280	HG335	HG405	HG475	HG530	HG625
k	1	-	265	272	275	281	287	294	300	306	313	319	327	332	331	334	340	344	350	357	366	372	382	401
	2	2	246	254	257	263	269	276	282	288	295	301	309	314	313	316	322	326	332	339	348	354	364	383
	3	3	243	250	253	259	265	272	278	284	291	297	305	310	309	312	318	322	328	335	344	350	360	379
	4	4																						

Standart Çıkış Mili Seçenekleri / Standard Output Shaft Options / Auswahlmöglichkeiten von Standarden Abtriebswelle



Çıkış mili opsiyonları için sayfa 437'e bakınız / For optional output shaft see page number 437 / Für optionelle Ausgangswellen siehe Seite 437



Ölçü Sayfaları

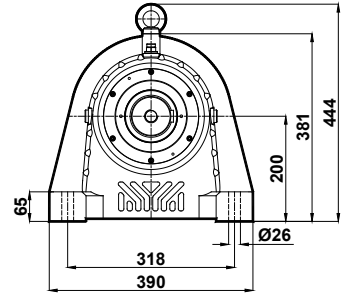
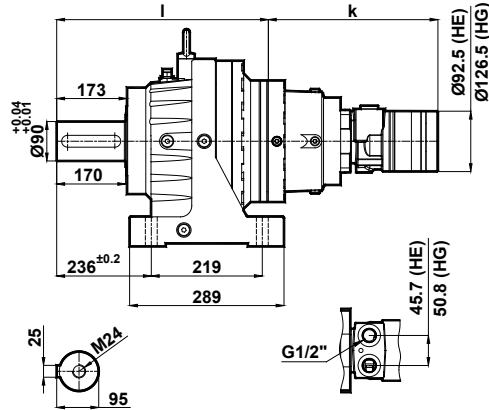
Dimension Pages

Abmessungsseiten



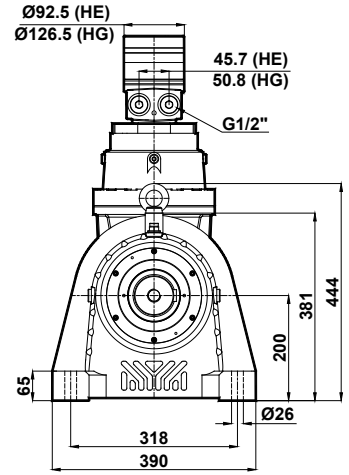
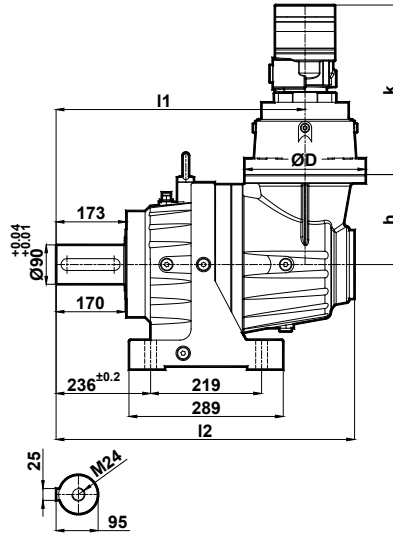
RV230 ... (L) .01 - H...

Kademe Stage Stufe	I
1	438
2	529
3	584
4	635



RV230 ... (K) .01 - H...

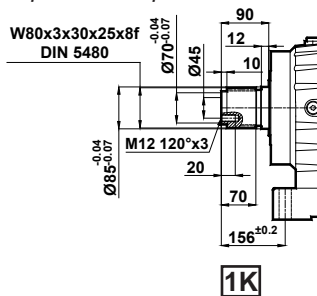
Kademe Stage Stufe	I1	I2	h	D
2	615	713	223	245
3	641	716	155	185
4	683	747	119	



Hidrolik frenler için danışınız. / Please contact for hydraulic brakes. / Rücksprache für hydraulische Bremsen.

	Kademe Stage Stufe	Motor Büyüklüğü / Motor Size / Motorbaugröße																						
		(L)	(K)	HE50	HE80	HE100	HE130	HE165	HE195	HE230	HE260	HE295	HE330	HE365	HE390	HG170	HG195	HG240	HG280	HG335	HG405	HG475	HG530	HG625
k	1	-	265	272	275	281	287	294	300	306	313	319	327	332	331	334	340	344	350	357	366	372	382	401
	2	2	246	254	257	263	269	276	282	288	295	301	309	314	313	316	322	326	332	339	348	354	364	383
	3	3	243	250	253	259	265	272	278	284	291	297	305	310	309	312	318	322	328	335	344	350	360	379
	4	4																						

Standart Çıkış Mili Seçenekleri / Standard Output Shaft Options / Auswahlmöglichkeiten von Standarden Abtriebswelle



Çıkış mili opsiyonları için sayfa 437'e bakınız / For optional output shaft see page number 437 / Für optionelle Ausgangswellen siehe Seite 437



Ölçü Sayfaları

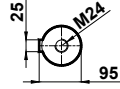
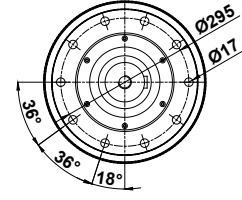
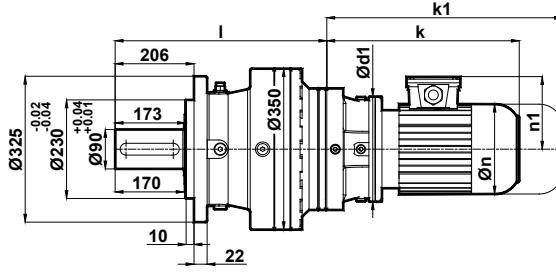
Dimension Pages

Abmessungsseiten



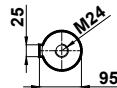
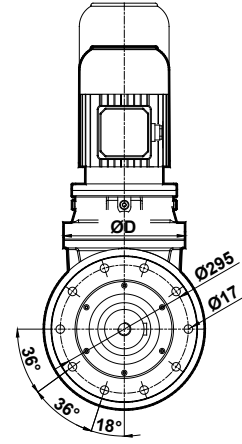
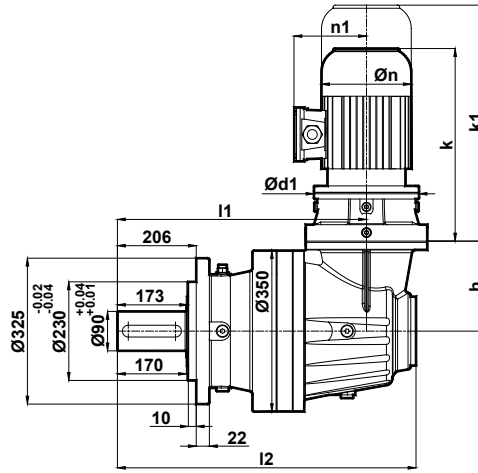
PV240 ... (L) .01 - ...

Kademe Stage Stufe	I
1	490
2	613
3	688
4	739



PV240 ... (K) .01 - ...

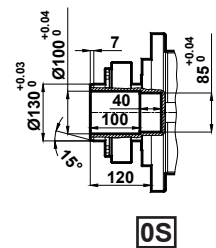
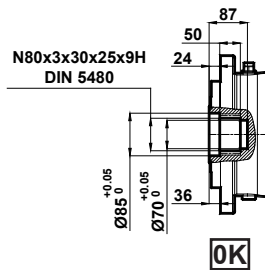
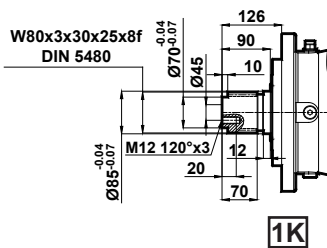
Kademe Stage Stufe	I1	I2	h	D
2	667	765	223	245
3	725	800	155	185
4	787	851	119	



k1 frenli redüktör ölçüsüdür. / k1 is given for gearbox with brake. / k1 ist für Getrieben mit Bremse.

	Kademe Stage Stufe	Motor Büyüklüğü / Motor Size / Motorbaugröße															
		(L)	(K)	71/B5	80/B5	90S/B5	90L/B5	100L/B5	112M/B5	132S/B5	132M/B5	160L/B5	160M/B5	180L/B5	180M/B5	200L/B5	250M/B5
k / k1	1	-	-	-	-	-	-	-	-	-	-	-	-	763/933	725/895	815/1015	966/-
	2	2	-	-	-	-	-	-	506/651	544/689	691/861	647/817	742/912	704/874	794/994	-	-
	3	3	293/413	332/452	352/477	377/502	419/554	439/574	503/648	541/686	-	-	-	-	-	-	-
	4	4															
	n / n1	138/110	156/118	176/126	176/126	194/135	218/146	257/168	257/168	310/225	310/225	348/241	348/241	390/277	480/322		
	d1	160		200		250		300		350		400	550				

Standart Çıkış Mili Seçenekleri / Standard Output Shaft Options / Auswahlmöglichkeiten von Standarden Abtriebswelle



Çıkış mili opsiyonları için sayfa 438,439'e bakınız / For optional output shafts see page number 438,439 / Für optionelle Abtriebswellen siehe Seite 438,439



Ölçü Sayfaları

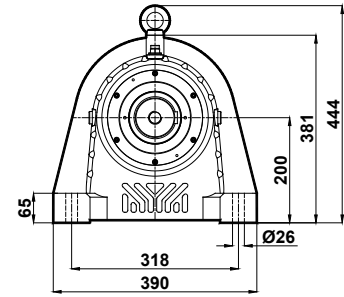
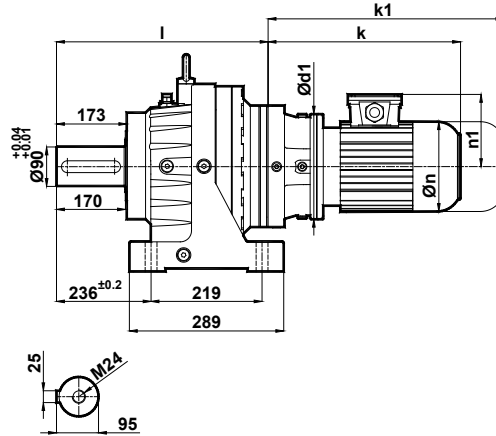
Dimension Pages

Abmessungsseiten



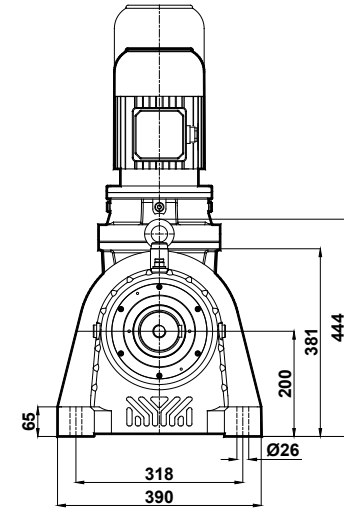
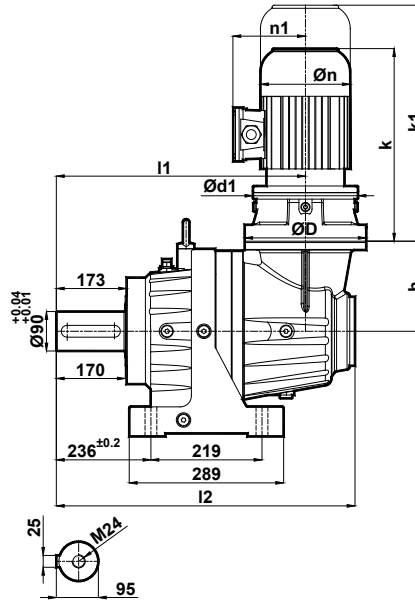
RV240 ... (L) 01 - ...

Kademe Stage Stufe	l
1	490
2	613
3	688
4	739



RV240 ... (K) 01 - ...

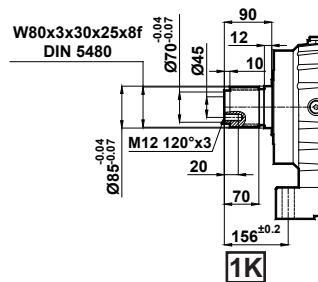
Kademe Stage Stufe	l1	l2	h	D
2	667	765	223	245
3	725	800	155	185
4	787	851	119	



k1 frenli redüktör ölçüsüdür. / k1 is given for gearbox with brake. / k1 ist für Getrieben mit Bremse.

Kademe Stage Stufe	Motor Büyüklüğü / Motor Size / Motorbaugröße															
	(L)	(K)	71/B5	80/B5	90S/B5	90L/B5	100L/B5	112M/B5	132S/B5	132M/B5	160L/B5	160M/B5	180L/B5	180M/B5	200L/B5	250M/B5
k / k1	1	-	-	-	-	-	-	-	-	-	-	-	763/933	725/895	815/1015	966/-
	2	2	-	-	-	-	-	506/651	544/689	691/861	647/817	742/912	704/874	794/994	-	-
	3	3	293/413	332/452	352/477	377/502	419/554	439/574	503/648	541/686	-	-	-	-	-	-
	4	4														
n / n1			138/110	156/118	176/126	176/126	194/135	218/146	257/168	257/168	310/225	310/225	348/241	348/241	390/277	480/322
d1			160		200		250		300		350			400	550	

Standart Çıkış Mili Seçenekleri / Standard Output Shaft Options / Auswahlmöglichkeiten von Standarden Abtriebswelle



Çıkış mili opsiyonları için sayfa 438,439'e bakınız / For optional output shaft see page number 438,439 / Für optionelle Abtriebswellen siehe Seite 438,439

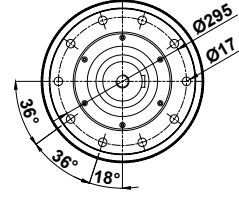
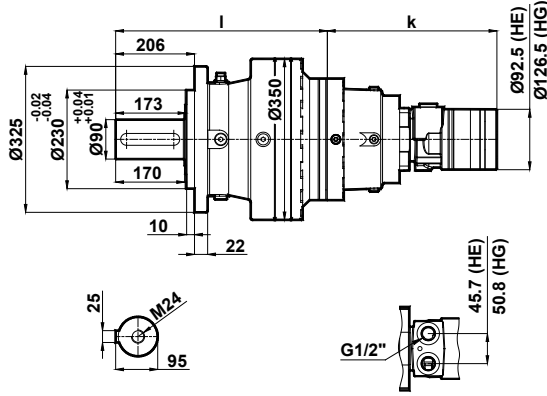


Ölçü Sayfaları Dimension Pages Abmessungsseiten



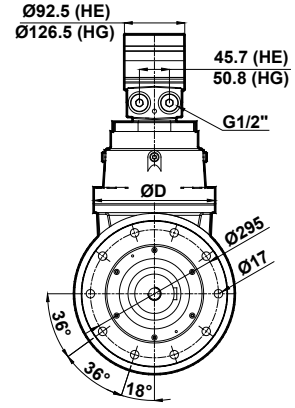
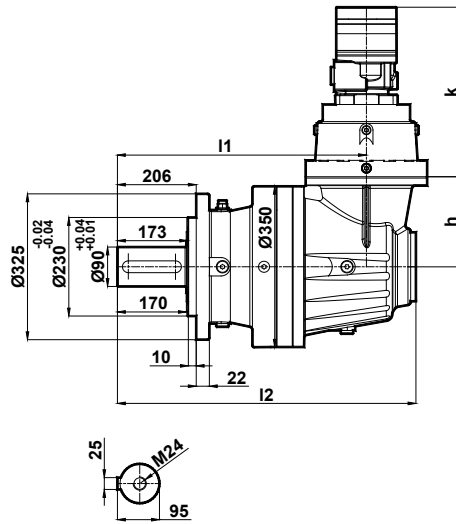
PV240 ... (L) 01 - H...

Kademe Stage Stufe	I
1	490
2	613
3	688
4	739



PV240 ... (K) 01 - H...

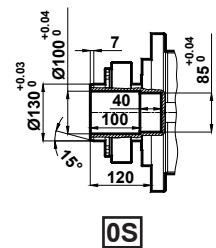
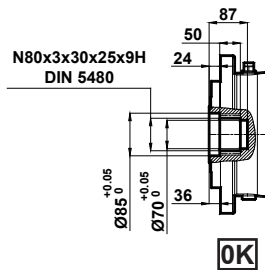
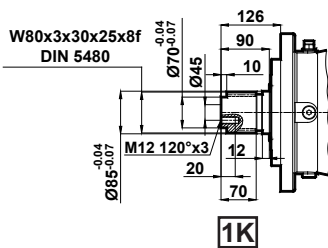
Kademe Stage Stufe	I1	I2	h	D
2	667	765	223	245
3	725	800	155	185
4	787	851	119	



Hidrolik frenler için danışınız. / Please contact for hydraulic brakes. / Rücksprache für hydraulische Bremsen.

	Kademe Stage Stufe	Motor Büyüklüğü / Motor Size / Motorbaugröße																						
		(L)	(K)	HE50	HE80	HE100	HE130	HE165	HE195	HE230	HE260	HE295	HE330	HE365	HE390	HG170	HG195	HG240	HG280	HG335	HG405	HG475	HG530	HG625
k	1	-	265	272	275	281	287	294	300	306	313	319	327	332	331	334	340	344	350	357	366	372	382	401
	2	2	246	254	257	263	269	276	282	288	295	301	309	314	313	316	322	326	332	339	348	354	364	383
	3	3	243	250	253	259	265	272	278	284	291	297	305	310	309	312	318	322	328	335	344	350	360	379
	4	4																						

Standart Çıkış Mili Seçenekleri / Standard Output Shaft Options / Auswahlmöglichkeiten von Standarden Abtriebswelle



Çıkış mili opsiyonları için sayfa 438,439'e bakınız / For optional output shafts see page number 438,439 / Für optionelle Abtriebswellen siehe Seite 438,439



Ölçü Sayfaları

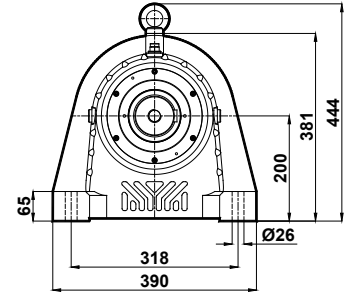
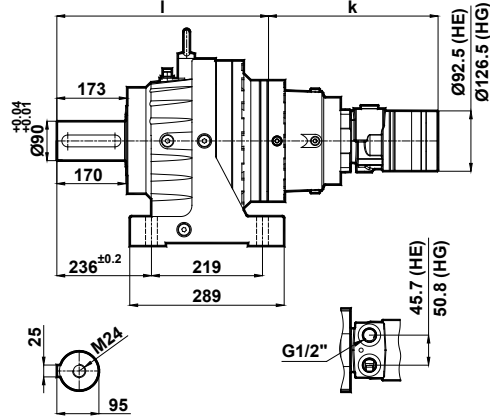
Dimension Pages

Abmessungsseiten



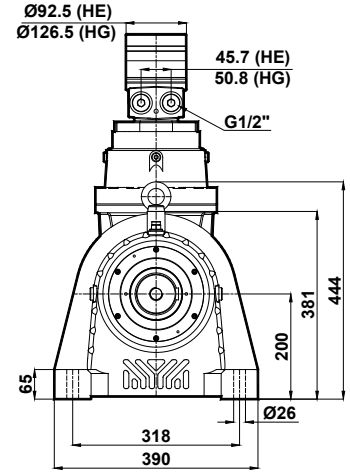
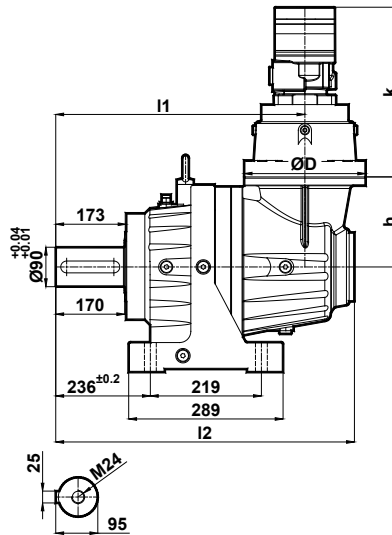
RV240 ... (L) . 01 - H...

Kademe Stage Stufe	I
1	490
2	613
3	688
4	739



RV240 ... (K) . 01 - H...

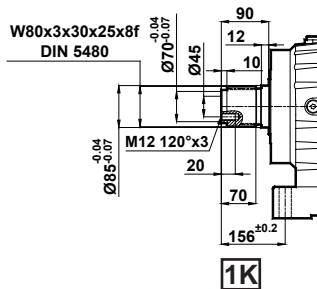
Kademe Stage Stufe	I1	I2	h	D
2	667	765	223	245
3	725	800	155	185
4	787	851	119	



Hidrolik frenler için danışınız. / Please contact for hydraulic brakes. / Rücksprache für hydraulische Bremsen.

	Kademe Stage Stufe	Motor Büyüklüğü / Motor Size / Motorbaugröße																						
		(L)	(K)	HE50	HE80	HE100	HE130	HE165	HE195	HE230	HE260	HE295	HE330	HE365	HE390	HG170	HG195	HG240	HG280	HG335	HG405	HG475	HG530	HG625
k	1	-	265	272	275	281	287	294	300	306	313	319	327	332	331	334	340	344	350	357	366	372	382	401
	2	2	246	254	257	263	269	276	282	288	295	301	309	314	313	316	322	326	332	339	348	354	364	383
	3	3	243	250	253	259	265	272	278	284	291	297	305	310	309	312	318	322	328	335	344	350	360	379
	4	4																						

Standart Çıkış Mili Seçenekleri / Standard Output Shaft Options / Auswahlmöglichkeiten von Standarden Abtriebswelle



Çıkış mili opsiyonları için sayfa 438,439'e bakınız / For optional output shaft see page number 438,439 / Für optionelle Abtriebswellen siehe Seite 438,439



Ölçü Sayfaları

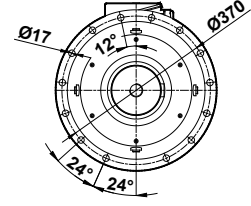
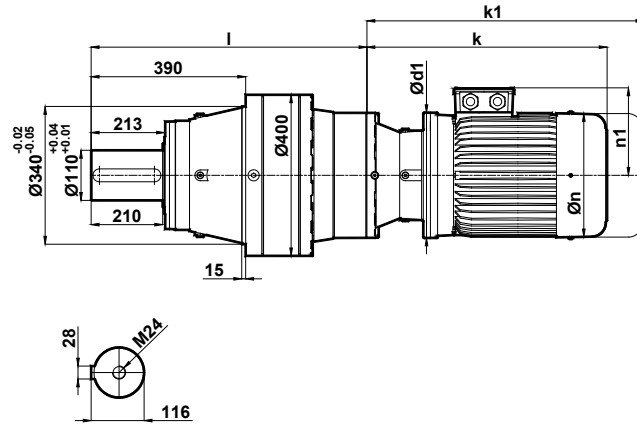
Dimension Pages

Abmessungsseiten



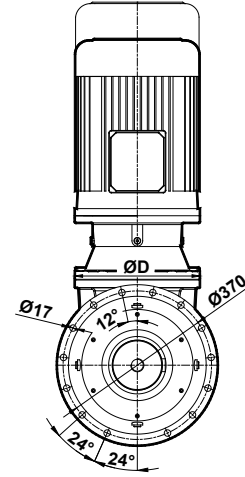
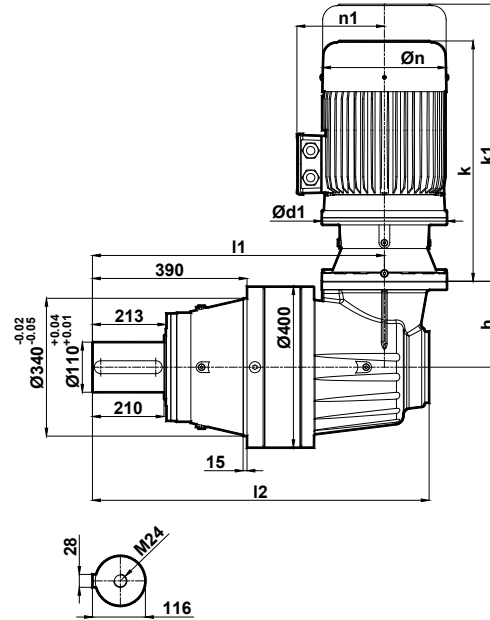
PV270 ... (L).01 - ...

Kademe Stage Stufe	I
1	492
2	646
3	733
4	788



PV270 ... (K).01 - ...

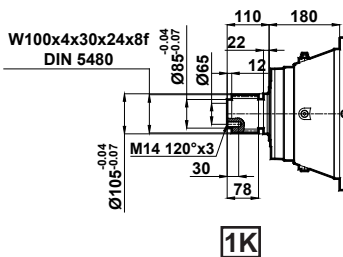
Kademe Stage Stufe	I1	I2	h	D
2	739	858	291	295
3	803	891	198	245
4	845	920	155	185



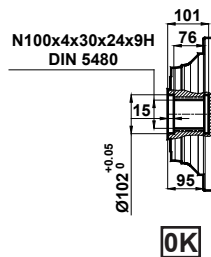
k1 frenli redüktör ölçüsüdür. / k1 is given for gearbox with brake. / k1 ist für Getrieben mit Bremse.

Kademe Stage Stufe	Motor Büyüklüğü / Motor Size / Motorbaugröße																			
	(L)	(K)	80/B5	90S/B5	90L/B5	100L/B5	112M/B5	132S/B5	132M/B5	160L/B5	160M/B5	180L/B5	180M/B5	200L/B5	225S/B5	225M/B5	250M/B5			
k / k1	1	-	-	-	-	-	-	-	-	-	-	-	-	862/1062	911/-	936/-	1012/-			
	2	2	-	-	-	-	-	-	708/878	664/834	759/929	721/891	811/1011	861/-	886/-	962/-				
	3	3	-	-	-	-	-	506/651	544/689	691/861	647/817	742/912	704/874	794/994	-	-	-			
	4	4	332/452	352/477	377/502	419/554	439/574	503/648	541/686	-	-	-	-	-	-	-	-			
n / n1			156/118	176/126	176/126	194/135	218/146	257/168	257/168	310/225	310/225	348/241	348/241	390/277	434/285	434/285	480/322			
d1			200			250			300			350			400		450		550	

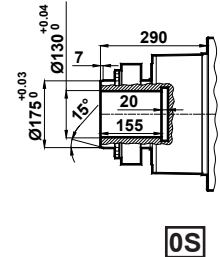
Standart Çıkış Mili Seçenekleri / Standard Output Shaft Options / Auswahlmöglichkeiten von Standarden Abtriebswelle



1K



OK



OS

Çıkış mili opsiyonları için sayfa 440'e bakınız / For optional output shafts see page number 440 / Für optionelle Abtriebswellen siehe Seite 440



Ölçü Sayfaları

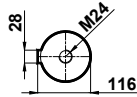
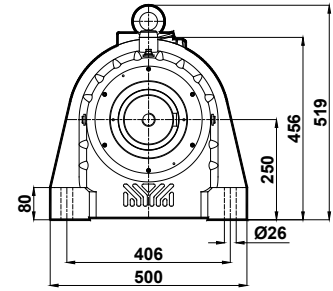
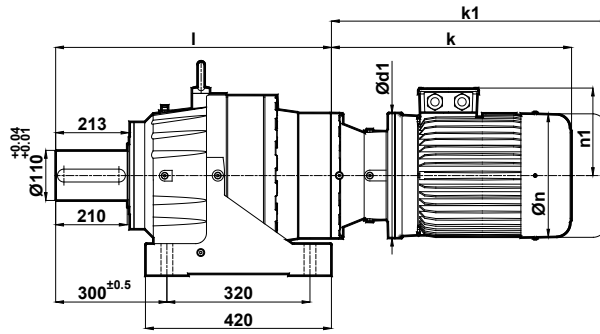
Dimension Pages

Abmessungsseiten



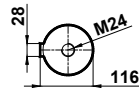
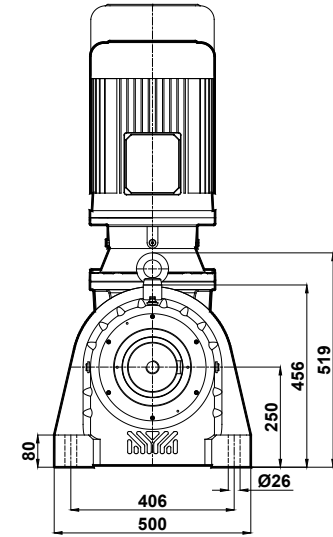
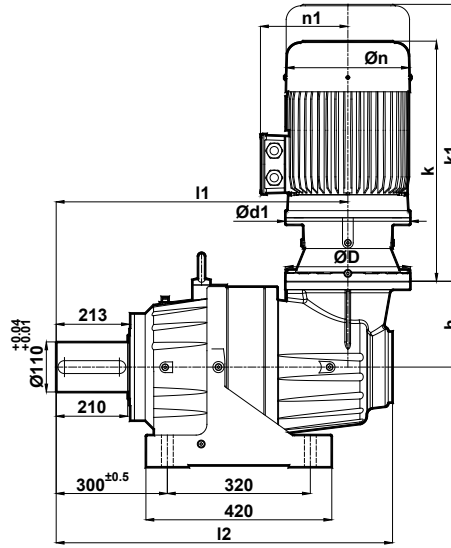
RV270 ... (L) 01 - ...

Kademe Stage Stufe	I
1	492
2	646
3	733
4	788



RV270 ... (K) 01 - ...

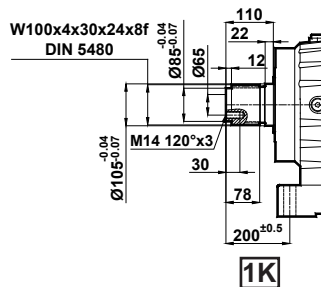
Kademe Stage Stufe	I1	I2	h	D
2	739	858	291	295
3	803	891	198	245
4	845	920	155	185



k1 frenli redüktör ölçüsüdür. / k1 is given for gearbox with brake. / k1 ist für Getrieben mit Bremse.

	Kademe Stage Stufe	Motor Büyüklüğü / Motor Size / Motorbaugröße																			
		(L)	(K)	80/B5	90S/B5	90L/B5	100L/B5	112M/B5	132S/B5	132M/B5	160L/B5	160M/B5	180L/B5	180M/B5	200L/B5	225S/B5	225M/B5	250M/B5			
k / k1	1	-	-	-	-	-	-	-	-	-	-	-	-	-	862/1062	911/-	936/-	1012/-			
	2	2	-	-	-	-	-	-	-	708/878	664/834	759/929	721/891	811/1011	861/-	886/-	962/-				
	3	3	-	-	-	-	-	506/651	544/689	691/861	647/817	742/912	704/874	794/994	-	-	-				
	4	4	332/452	352/477	377/502	419/554	439/574	503/648	541/686	-	-	-	-	-	-	-	-				
n / n1				156/118	176/126	176/126	194/135	218/146	257/168	257/168	310/225	310/225	348/241	348/241	390/277	434/285	434/285	480/322			
d1				200			250			300			350			400		450		550	

Standart Çıkış Mili Seçenekleri / Standard Output Shaft Options / Auswahlmöglichkeiten von Standarden Abtriebswelle



Çıkış mili opsiyonları için sayfa 440'e bakınız / For optional output shaft see page number 440 / Für optionelle Abtriebswellen siehe Seite 440

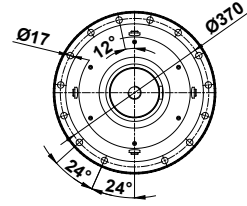
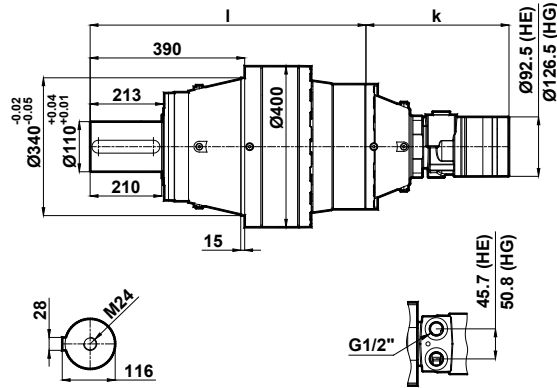


Ölçü Sayfaları Dimension Pages Abmessungsseiten



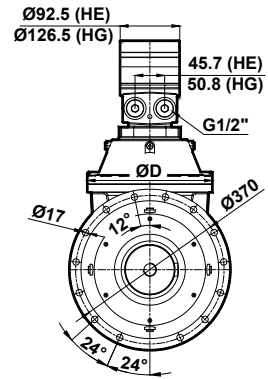
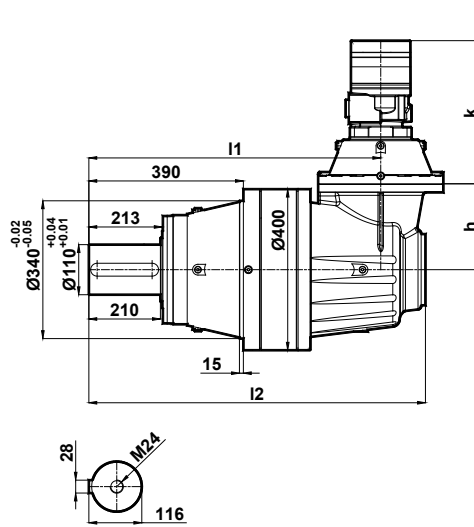
PV270 ... (L) 01 - H...

Kademe Stage Stufe	I
2	619
3	706
4	761



PV270 ... (K) 01 - H...

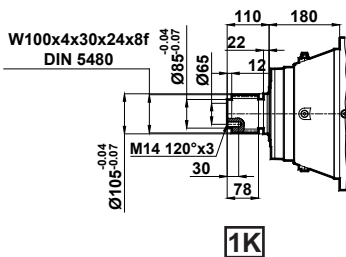
Kademe Stage Stufe	I1	I2	h	D
2	695	814	221	295
3	776	864	177	245
4	818	893	137	185



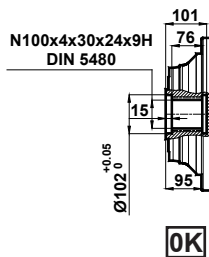
Hidrolik frenler için danışınız. / Please contact for hydraulic brakes. / Rücksprache für hydraulische Bremsen.

	Kademe Stage Stufe	Motor Büyüklüğü / Motor Size / Motorbaugröße																						
		(L)	(K)	HE50	HE80	HE100	HE130	HE165	HE195	HE230	HE260	HE295	HE330	HE365	HE390	HG170	HG195	HG240	HG280	HG335	HG405	HG475	HG530	HG625
k	2	2	261	268	271	277	283	290	296	302	309	315	323	328	327	330	336	340	346	353	362	368	378	397
	3	3	246	254	257	263	269	276	282	288	295	301	309	314	313	316	322	326	332	339	348	354	364	383
	4	4	243	250	253	259	265	272	278	284	291	297	305	310	309	312	318	322	328	335	344	350	360	379

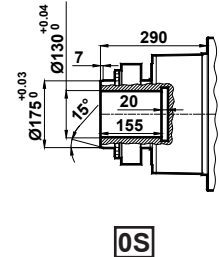
Standart Çıkış Mili Seçenekleri / Standard Output Shaft Options / Auswahlmöglichkeiten von Standarden Abtriebswelle



1K



OK



OS

Çıkış mili opsiyonları için sayfa 440'e bakınız / For optional output shaft see page number 440 / Für optionelle Ausgangswellen siehe Seite 440



Ölçü Sayfaları

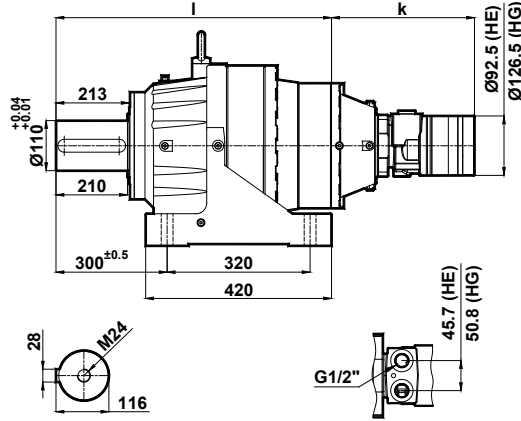
Dimension Pages

Abmessungsseiten



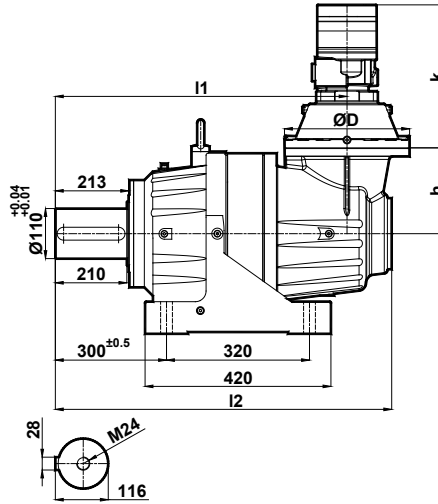
RV270 ... (L) .01 - H...

Kademe Stage Stufe	I
2	619
3	706
4	760,5



RV270 ... (K) .01 - H...

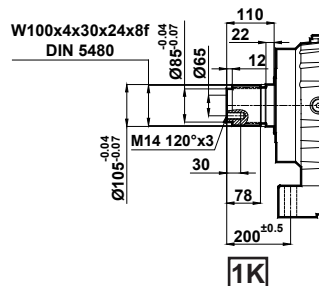
Kademe Stage Stufe	I1	I2	h	D
2	695	814	221	295
3	776	864	177	245
4	818	893	137	185



Hidrolik frenler için danışınız. / Please contact for hydraulic brakes. / Rücksprache für hydraulische Bremsen.

	Kademe Stage Stufe	Motor Büyüklüğü / Motor Size / Motorbaugröße																						
		(L)	(K)	HE50	HE80	HE100	HE130	HE165	HE195	HE230	HE260	HE295	HE330	HE365	HE390	HG170	HG195	HG240	HG280	HG335	HG405	HG475	HG530	HG625
k	2	2	261	268	271	277	283	290	296	302	309	315	323	328	327	330	336	340	346	353	362	368	378	397
	3	3	246	254	257	263	269	276	282	288	295	301	309	314	313	316	322	326	332	339	348	354	364	383
	4	4	243	250	253	259	265	272	278	284	291	297	305	310	309	312	318	322	328	335	344	350	360	379

Standart Çıkış Mili Seçenekleri / Standard Output Shaft Options / Auswahlmöglichkeiten von Standarden Abtriebswelle



Çıkış mili opsiyonları için sayfa 440'e bakınız / For optional output shaft see page number 440 / Für optionelle Ausgangswellen siehe Seite 440



Ölçü Sayfaları

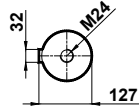
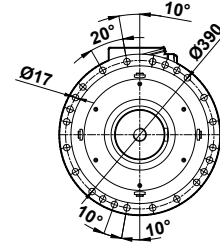
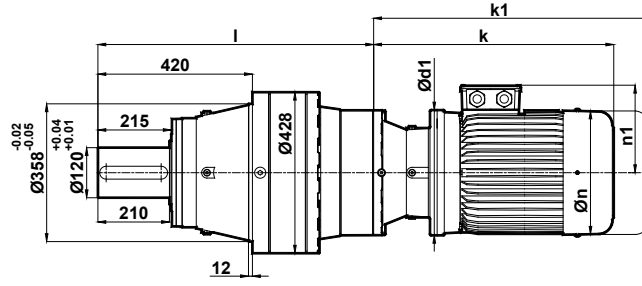
Dimension Pages

Abmessungsseiten



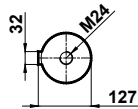
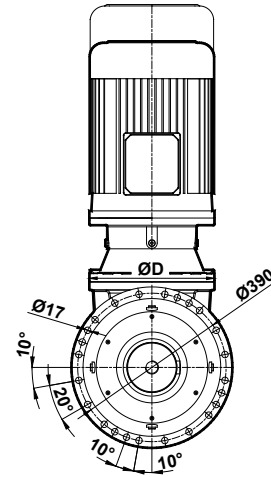
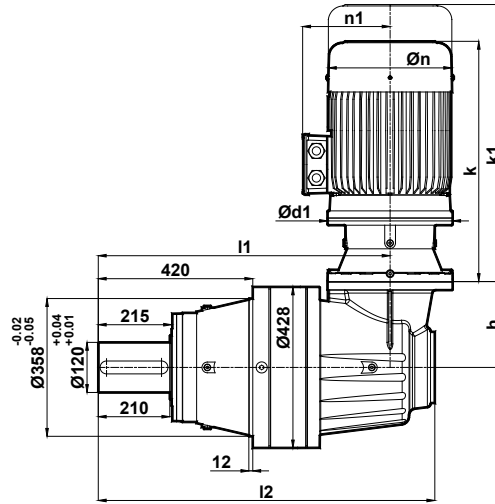
PV290 ... (L).01 - ...

Kademe Stage Stufe	I
2	717
3	808
4	863



PV290 ... (K).01 - ...

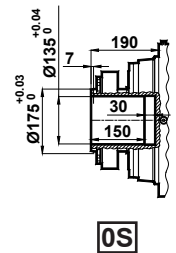
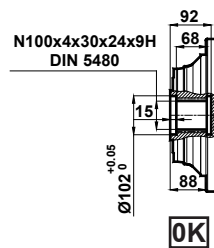
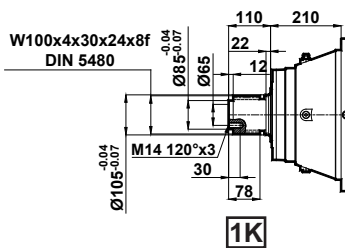
Kademe Stage Stufe	I1	I2	h	D
2	815	934	287	350
3	894	992	223	245
4	920	995	119	185



k1 frenli redüktör ölçüsüdür. / k1 is given for gearbox with brake. / k1 ist für Getrieben mit Bremse.

	Kademe Stage Stufe	Motor Büyüklüğü / Motor Size / Motorbaugröße														
		(L)	(K)	90S/B5	90L/B5	100L/B5	112M/B5	132S/B5	132M/B5	160L/B5	160M/B5	180L/B5	180M/B5	200L/B5	225S/B5	225M/B5
k / k1	2	2	-	-	-	-	-	-	-	-	763/933	725/895	815/1015	865/-	890/-	966/-
	3	3	-	-	-	-	506/651	544/689	691/861	647/817	742/912	704/874	794/994	-	-	-
	4	4	352/477	377/502	419/554	439/574	503/648	541/686	-	-	-	-	-	-	-	-
n / n1			176/126	176/126	194/135	218/146	257/168	257/168	310/225	310/225	348/241	348/241	390/277	434/285	434/285	480/322
d1			200		250		300			350			400		450	550

Standart Çıkış Mili Seçenekleri / Standard Output Shaft Options / Auswahlmöglichkeiten von Standarden Abtriebswelle



Çıkış mili opsiyonları için sayfa 441'e bakınız / For optional output shafts see page number 441 / Für optionelle Abtriebswellen siehe Seite 441



Ölçü Sayfaları

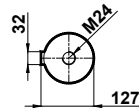
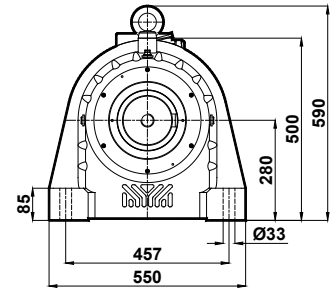
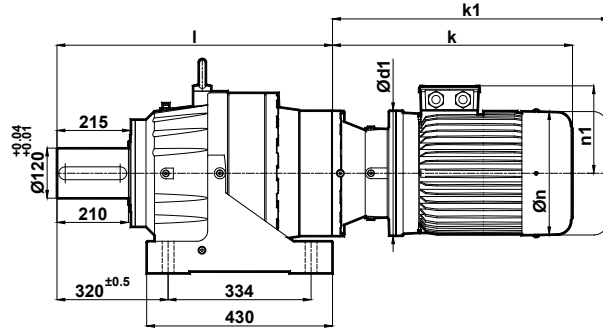
Dimension Pages

Abmessungsseiten



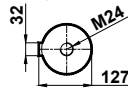
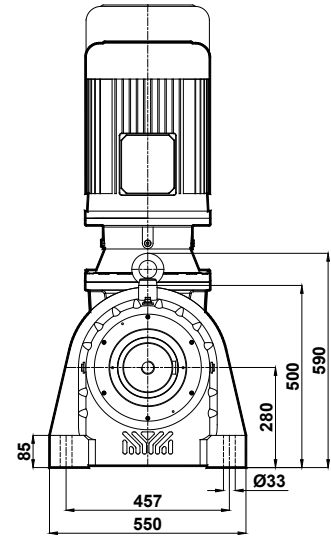
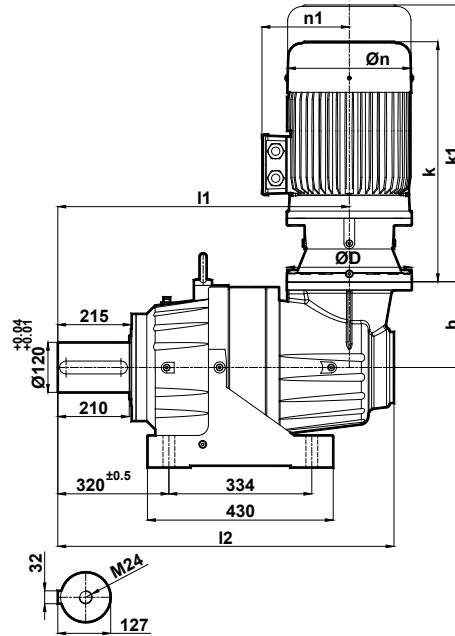
RV290 ... (L) 01

Kademe Stage Stufe	I
2	717
3	808
4	863



RV290 ... (K) 01

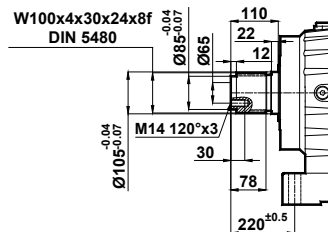
Kademe Stage Stufe	I1	I2	h	D
2	815	934	287	350
3	894	992	223	245
4	920	995	119	185



k1 frenli redüktör ölçüsüdür. / k1 is given for gearbox with brake. / k1 ist für Getrieben mit Bremse.

	Kademe Stage Stufe	Motor Büyüklüğü / Motor Size / Motorbaugröße														
		(L)	(K)	90S/B5	90L/B5	100L/B5	112M/B5	132S/B5	132M/B5	160L/B5	160M/B5	180L/B5	180M/B5	200L/B5	225S/B5	225M/B5
k / k1	2	2	-	-	-	-	-	-	-	-	763/933	725/895	815/1015	865/-	890/-	966/-
	3	3	-	-	-	-	506/651	544/689	691/861	647/817	742/912	704/874	794/994	-	-	-
	4	4	352/477	377/502	419/554	439/574	503/648	541/686	-	-	-	-	-	-	-	-
n / n1			176/126	176/126	194/135	218/146	257/168	257/168	310/225	310/225	348/241	348/241	390/277	434/285	434/285	480/322
d1			200		250		300			350			400		450	550

Standart Çıkış Mili Seçenekleri / Standard Output Shaft Options / Auswahlmöglichkeiten von Standarden Abtriebswelle



1K

Çıkış mili opsiyonları için sayfa 441'e bakınız / For optional output shaft see page number 441 / Für optionelle Abtriebswellen siehe Seite 441



Ölçü Sayfaları

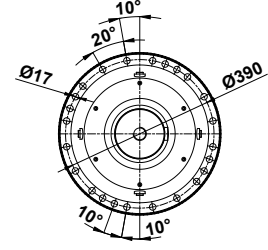
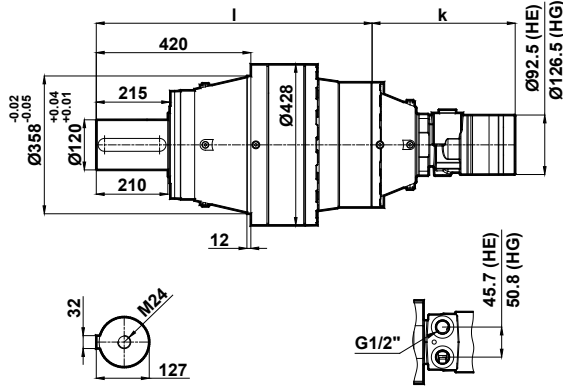
Dimension Pages

Abmessungsseiten



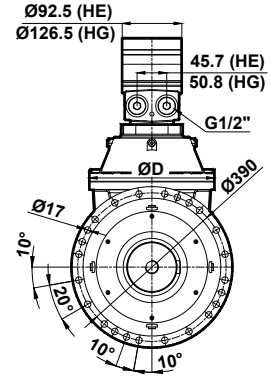
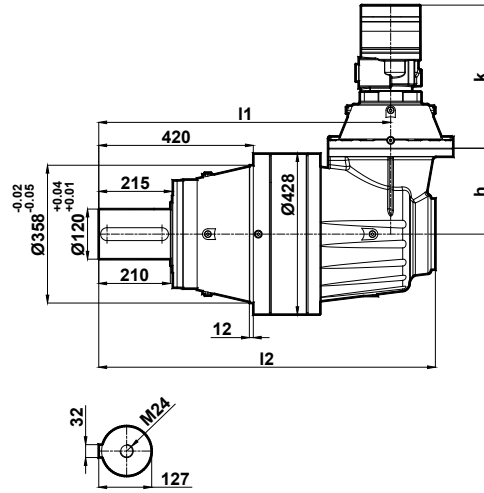
PV290 ... (L) 01 - H...

Kademe Stage Stufe	I
2	717
3	808
4	863



PV290 ... (K) 01 - H...

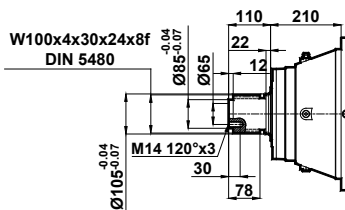
Kademe Stage Stufe	I1	I2	h	D
2	815	934	287	350
3	894	992	223	245
4	920	995	119	185



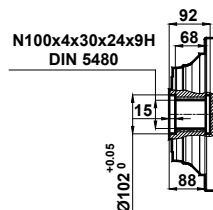
Hidrolik frenler için danışınız. / Please contact for hydraulic brakes. / Rücksprache für hydraulische Bremsen.

	Kademe Stage Stufe	Motor Büyüklüğü / Motor Size / Motorbaugröße																						
		(L)	(K)	HE50	HE80	HE100	HE130	HE165	HE195	HE230	HE260	HE295	HE330	HE365	HE390	HG170	HG195	HG240	HG280	HG335	HG405	HG475	HG530	HG625
k	2	2	265	272	275	281	287	294	300	306	313	319	327	332	331	334	340	344	350	357	366	372	382	401
	3	3	246	254	257	263	269	276	282	288	295	301	309	314	313	316	322	326	332	339	348	354	364	383
	4	4	243	250	253	259	265	272	278	284	291	297	305	310	309	312	318	322	328	335	344	350	360	379

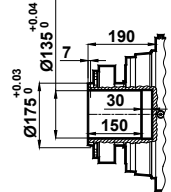
Standart Çıkış Mili Seçenekleri / Standard Output Shaft Options / Auswahlmöglichkeiten von Standarden Abtriebswelle



1K



OK



OS

Çıkış mili opsiyonları için sayfa 441'e bakınız / For optional output shaft see page number 441 / Für optionelle Ausgangswellen siehe Seite 441



Ölçü Sayfaları

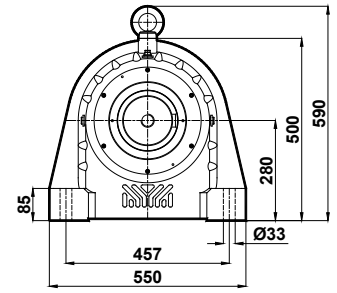
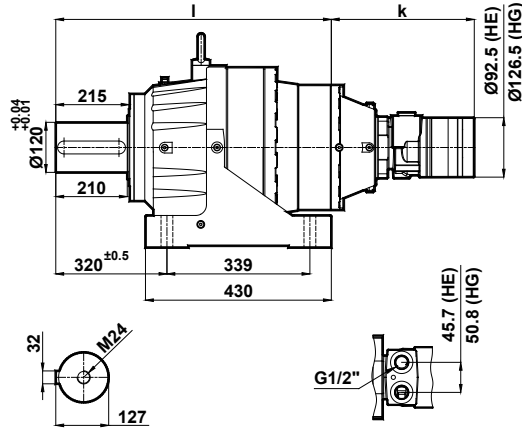
Dimension Pages

Abmessungsseiten



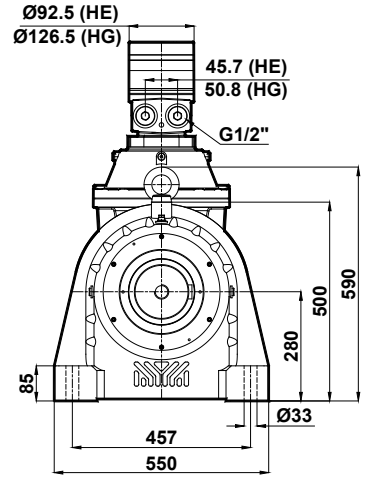
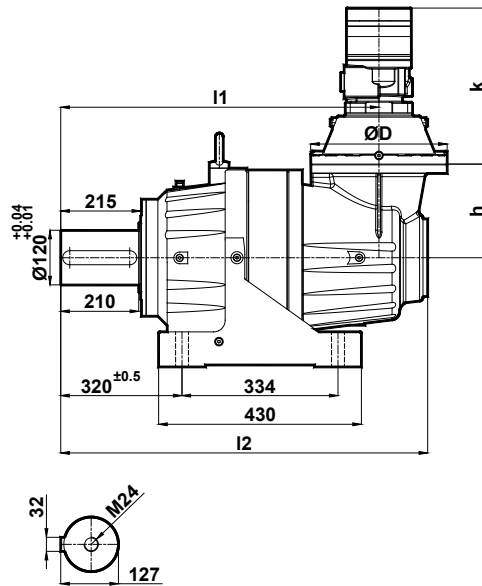
RV290 ... (L) .01 - H...

Kademe Stage Stufe	I
2	717
3	808
4	863



RV290 ... (K) .01 - H...

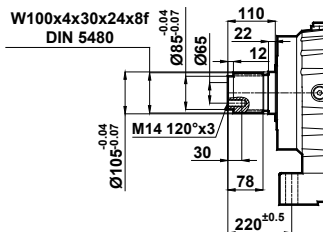
Kademe Stage Stufe	I1	I2	h	D
2	815	934	287	350
3	894	992	223	245
4	920	995	119	185



Hidrolik frenler için danışınız. / Please contact for hydraulic brakes. / Rücksprache für hydraulische Bremsen.

	Kademe Stage Stufe	Motor Büyüklüğü / Motor Size / Motorbaugröße																						
		(L)	(K)	HE50	HE80	HE100	HE130	HE165	HE195	HE230	HE260	HE295	HE330	HE365	HE390	HG170	HG195	HG240	HG280	HG335	HG405	HG475	HG530	HG625
k	2	2	265	272	275	281	287	294	300	306	313	319	327	332	331	334	340	344	350	357	366	372	382	401
	3	3	246	254	257	263	269	276	282	288	295	301	309	314	313	316	322	326	332	339	348	354	364	383
	4	4	243	250	253	259	265	272	278	284	291	297	305	310	309	312	318	322	328	335	344	350	360	379

Standart Çıkış Mili Seçenekleri / Standard Output Shaft Options / Auswahlmöglichkeiten von Standarden Abtriebswelle



1K

Çıkış mili opsiyonları için sayfa 441'e bakınız / For optional output shaft see page number 441 / Für optionelle Ausgangswellen siehe Seite 441



Ölçü Sayfaları

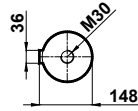
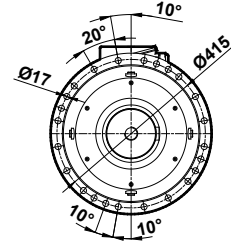
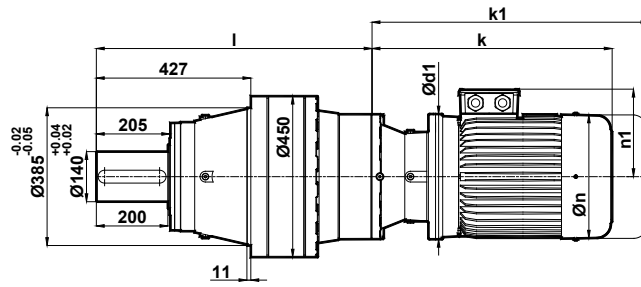
Dimension Pages

Abmessungsseiten



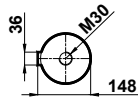
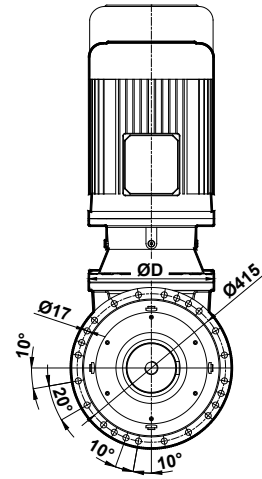
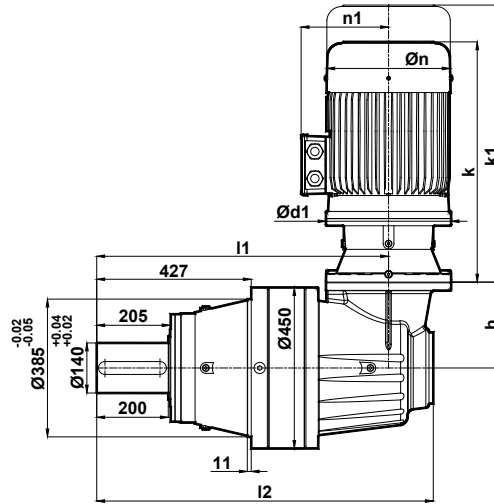
PV350 ... (L). 01 - ...

Kademe Stage Stufe	I
2	800
3	923
4	997



PV350 ... (K). 01 - ...

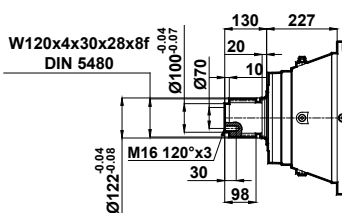
Kademe Stage Stufe	I1	I2	h	D
2	846	965	287	350
3	976	1074	223	245
4	1034	1110	119	185



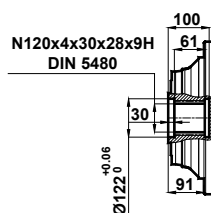
k1 frenli redüktör ölçüsüdür. / k1 is given for gearbox with brake. / k1 ist für Getrieben mit Bremse.

Kademe Stage Stufe	Motor Büyüklüğü / Motor Size / Motorbaugröße															
	(L)	(K)	90S/B5	90L/B5	100L/B5	112M/B5	132S/B5	132M/B5	160L/B5	160M/B5	180L/B5	180M/B5	200L/B5	225S/B5	225M/B5	250M/B5
k / k1	2	2	-	-	-	-	-	-	-	-	763/933	725/895	815/1015	865/-	890/-	966/-
	3	3	-	-	-	506/651	544/689	691/861	647/817	742/912	704/874	794/994	-	-	-	-
	4	4	352/477	377/502	419/554	439/574	503/648	541/686	-	-	-	-	-	-	-	-
n / n1			176/126	176/126	194/135	218/146	257/168	257/168	310/225	310/225	348/241	348/241	390/277	434/285	434/285	480/322
d1			200	250	300	350	400	450	550							

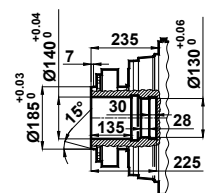
Standart Çıkış Mili Seçenekleri / Standard Output Shaft Options / Auswahlmöglichkeiten von Standarden Abtriebswelle



1K



0K



0S

Çıkış mili opsiyonları için sayfa 442'e bakınız / For optional output shafts see page number 442 / Für optionelle Abtriebswellen siehe Seite 442



Ölçü Sayfaları

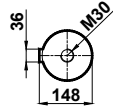
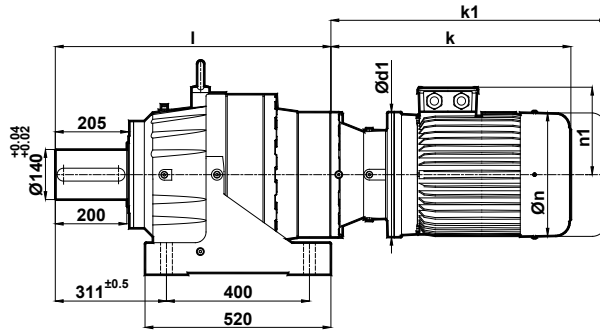
Dimension Pages

Abmessungsseiten



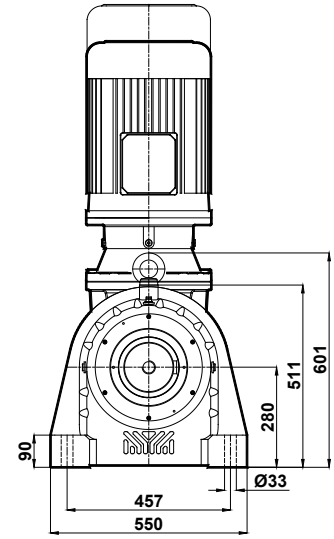
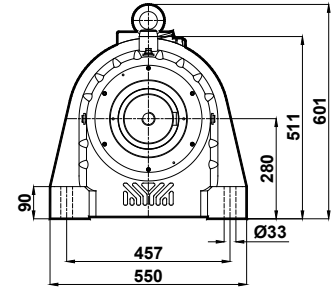
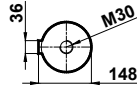
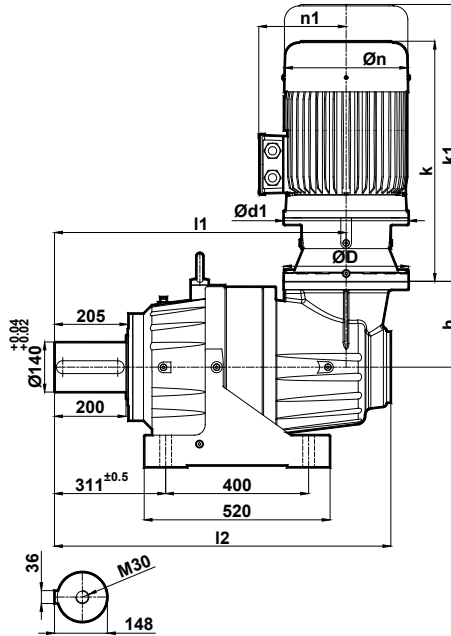
RV350 ... (L) 01 - ...

Kademe Stage Stufe	I
2	800
3	923
4	997



RV350 ... (K) 01 - ...

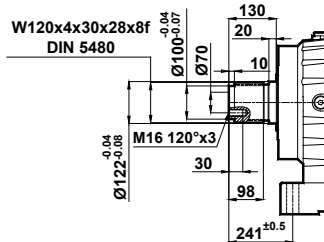
Kademe Stage Stufe	I1	I2	h	D
2	846	965	287	350
3	976	1074	223	245
4	1034	1110	119	185



k1 frenli redüktör ölçüsüdür. / k1 is given for gearbox with brake. / k1 ist für Getrieben mit Bremse.

Kademe Stage Stufe	Motor Büyüklüğü / Motor Size / Motorbaugröße															
	(L)	(K)	90S/B5	90L/B5	100L/B5	112M/B5	132S/B5	132M/B5	160L/B5	160M/B5	180L/B5	180M/B5	200L/B5	225S/B5	225M/B5	250M/B5
k / k1	2	2	-	-	-	-	-	-	-	-	763/933	725/895	815/1015	865/-	890/-	966/-
	3	3	-	-	-	-	506/651	544/689	691/861	647/817	742/912	704/874	794/994	-	-	-
	4	4	352/477	377/502	419/554	439/574	503/648	541/686	-	-	-	-	-	-	-	-
n / n1			176/126	176/126	194/135	218/146	257/168	257/168	310/225	310/225	348/241	348/241	390/277	434/285	434/285	480/322
d1			200		250		300		350			400		450		550

Standart Çıkış Mili Seçenekleri / Standard Output Shaft Options / Auswahlmöglichkeiten von Standarden Abtriebswelle



1K

Çıkış mili opsiyonları için sayfa 442'e bakınız / For optional output shaft see page number 442 / Für optionelle Abtriebswellen siehe Seite 442

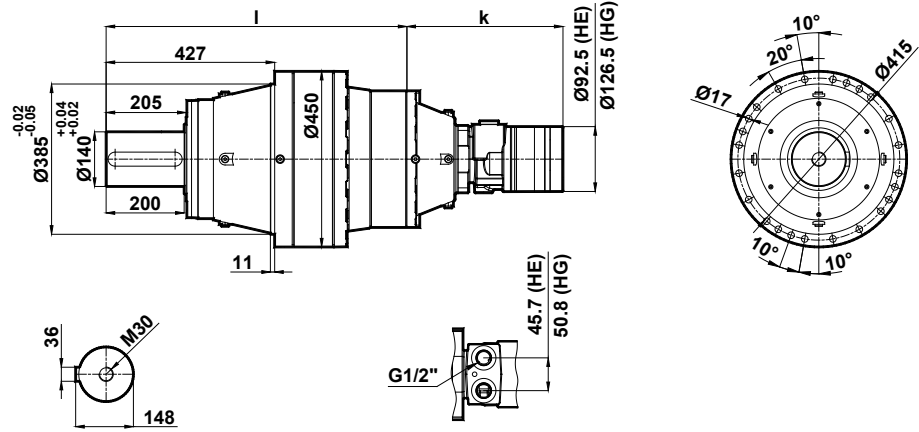


Ölçü Sayfaları Dimension Pages Abmessungsseiten



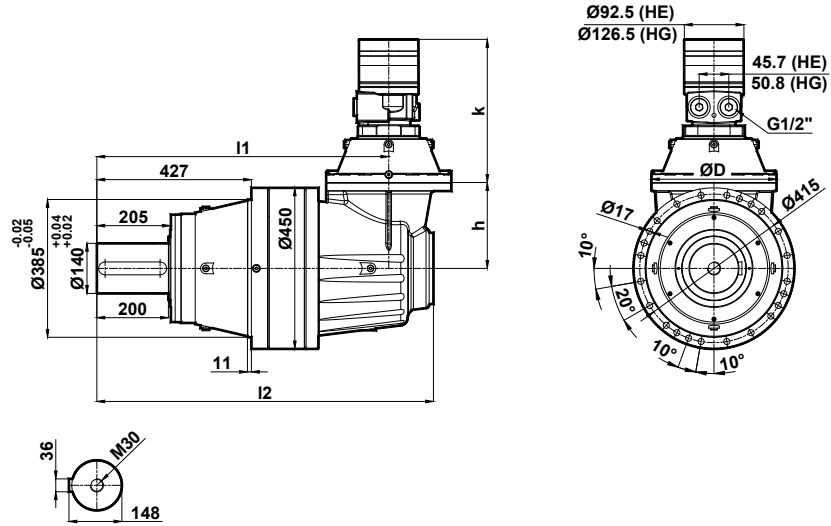
PV350 ... (L) 01 - H...

Kademe Stage Stufe	I
2	804.5
3	927.5
4	1002



PV350 ... (K) 01 - H...

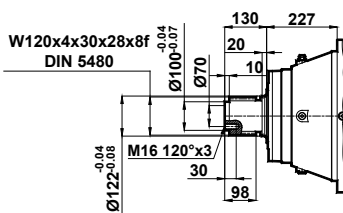
Kademe Stage Stufe	I1	I2	h	D
2	851	970	287	350
3	981	1079	223	245
4	1039	1115	155	185



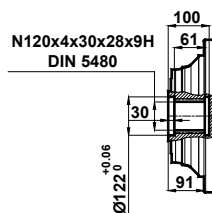
Hidrolik frenler için danışınız. / Please contact for hydraulic brakes. / Rücksprache für hydraulische Bremsen.

	Kademe Stage Stufe	Motor Büyüklüğü / Motor Size / Motorbaugröße																						
		(L)	(K)	HE50	HE80	HE100	HE130	HE165	HE195	HE230	HE260	HE295	HE330	HE365	HE390	HG170	HG195	HG240	HG280	HG335	HG405	HG475	HG530	HG625
k	2	2	265	272	275	281	287	294	300	306	313	319	327	332	331	334	340	344	350	357	366	372	382	401
	3	3	246	254	257	263	269	276	282	288	295	301	309	314	313	316	322	326	332	339	348	354	364	383
	4	4	243	250	253	259	265	272	278	284	291	297	305	310	309	312	318	322	328	335	344	350	360	379

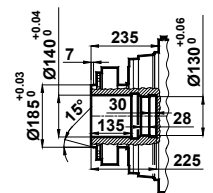
Standart Çıkış Mili Seçenekleri / Standard Output Shaft Options / Auswahlmöglichkeiten von Standarden Abtriebswelle



1K



OK



OS

Çıkış mili opsiyonları için sayfa 442'e bakınız / For optional output shaft see page number 442 / Für optionelle Ausgangswellen siehe Seite 442

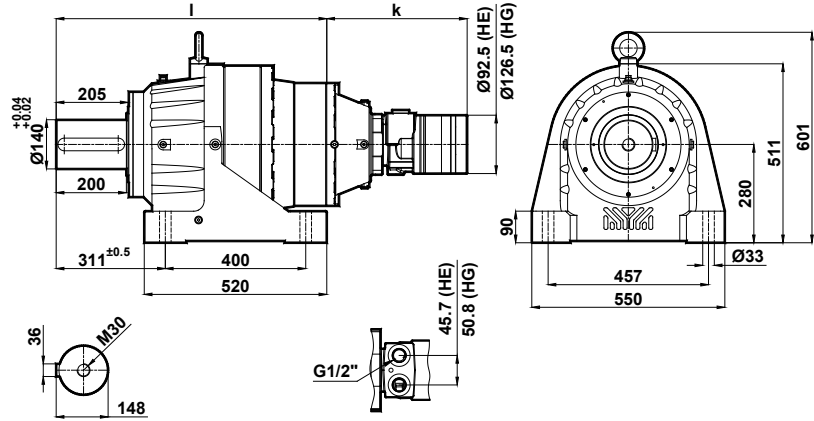


Ölçü Sayfaları Dimension Pages Abmessungsseiten



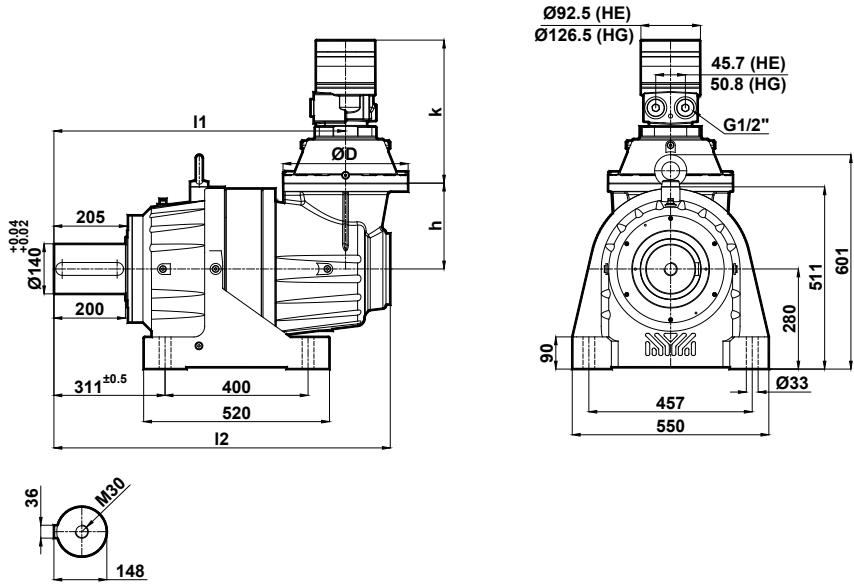
RV350 ... (L) .01 - H...

Kademe Stage Stufe	I
2	771
3	894
4	969



RV350 ... (K) .01 - H...

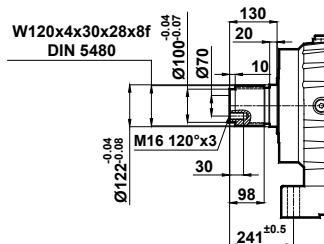
Kademe Stage Stufe	I1	I2	h	D
2	851	970	287	350
3	981	1079	223	245
4	1039	1115	155	185



Hidrolik frenler için danışınız. / Please contact for hydraulic brakes. / Rücksprache für hydraulische Bremsen.

	Kademe Stage Stufe	Motor Büyüklüğü / Motor Size / Motorbaugröße																						
		(L)	(K)	HE50	HE80	HE100	HE130	HE165	HE195	HE230	HE260	HE295	HE330	HE365	HE390	HG170	HG195	HG240	HG280	HG335	HG405	HG475	HG530	HG625
k	2	2	265	272	275	281	287	294	300	306	313	319	327	332	331	334	340	344	350	357	366	372	382	401
	3	3	246	254	257	263	269	276	282	288	295	301	309	314	313	316	322	326	332	339	348	354	364	383
	4	4	243	250	253	259	265	272	278	284	291	297	305	310	309	312	318	322	328	335	344	350	360	379

Standart Çıkış Mili Seçenekleri / Standard Output Shaft Options / Auswahlmöglichkeiten von Standarden Abtriebswelle

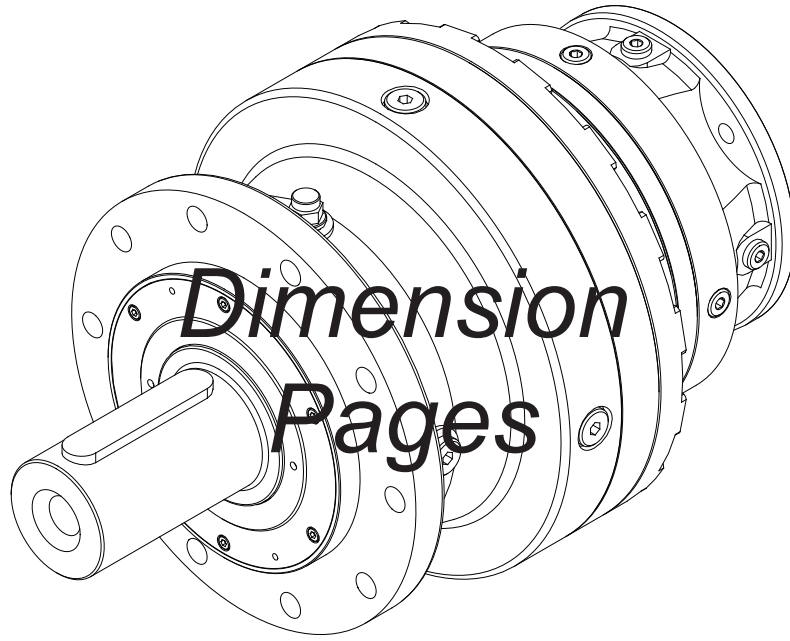


1K

Çıkış mili opsiyonları için sayfa 442'e bakınız / For optional output shaft see page number 442 / Für optionelle Ausgangswellen siehe Seite 442



Ölçü Sayfaları



Abmessungs-
seiten



Ölçü Sayfaları

Dimension Pages

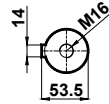
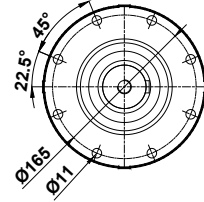
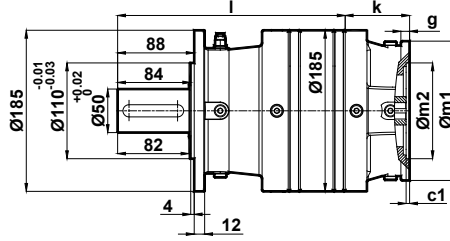
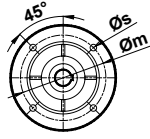
Abmessungsseiten



-Mil ucu çektirme deliği DIN332 sayfa 2 / Tapped center hole according to DIN 332 , sheet 2 / Zentrierung mit Gewinde nach DIN 332, Blatt 2

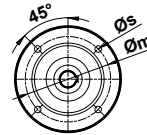
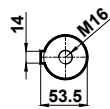
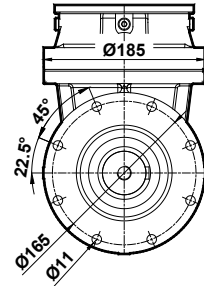
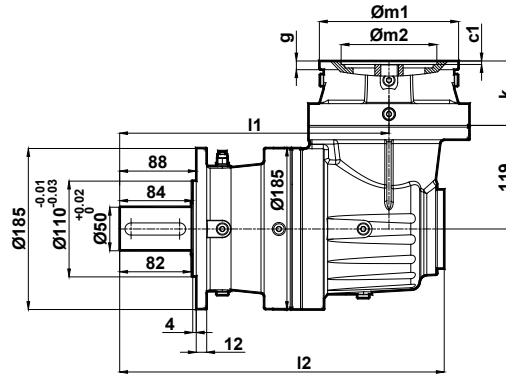
PN110 ... (L) .01 - A..

Kademe Stage Stufe	I
1	210
2	262
3	313
4	365



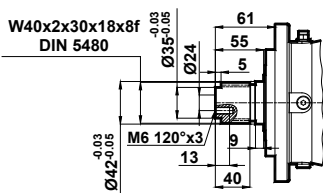
PN110 ... (K) .01 - A..

Kademe Stage Stufe	I1	I2
2	310	373
3	361	425
4	413	476

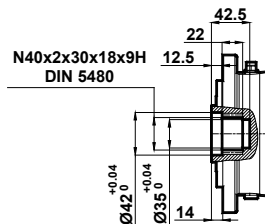


Motor Motor Motor	Kademe Stage Stufe	71/B5	80/B5	90/B5	100/112/B5	132/B5
		(L)	(K)			
k	1	-				
	2	2		93	103	123
	3	3	74			
	4	4				
m / s		130/10	165/12	215/15	265/15	
m1 / m2 (H7)		160/110	200/130	250/180	300/230	
c1 / g		4/10	4/12	5/15	5/20	
d		14	19	24	28	38
u / t		16,3/5	21,8/6	27,3/8	31,3/8	41,3/10

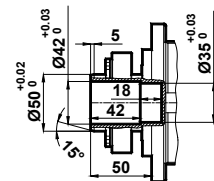
Standart Çıkış Mili Seçenekleri / Standard Output Shaft Options / Auswahlmöglichkeiten von Standarden Abtriebswelle



1K



0K



0S

Çıkış mili opsiyonları için sayfa 432'e bakınız / For optional output shaft see page number 432 / Für optionelle Abtriebswellen siehe Seite 432



Ölçü Sayfaları

Dimension Pages

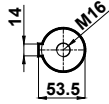
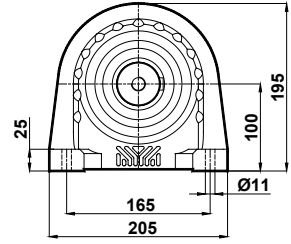
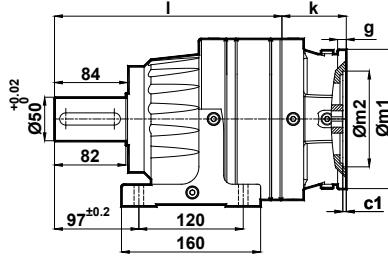
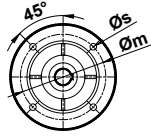
Abmessungsseiten



-Mil ucu çektirme deliği DIN332 sayfa 2 / Tapped center hole according to DIN 332, sheet 2 / Zentrierung mit Gewinde nach DIN 332, Blatt 2

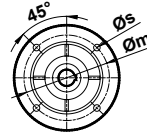
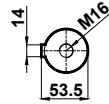
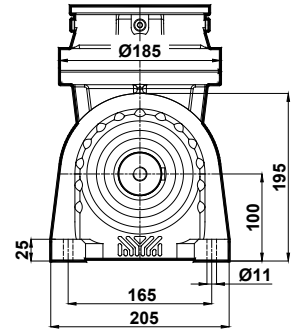
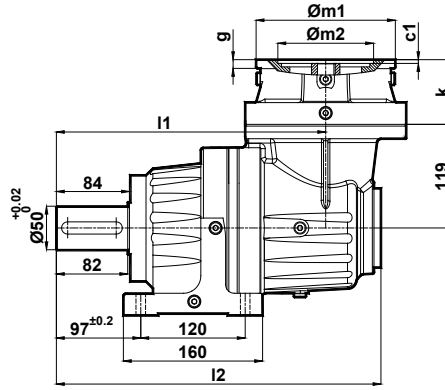
RN110 ... (L). 01 - A..

Kademe Stage Stufe	I
1	210
2	262
3	313
4	365



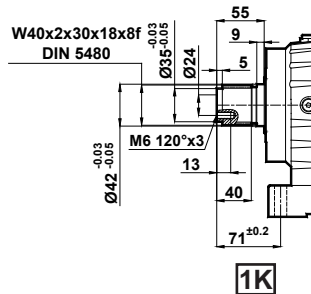
RN110 ... (K). 01 - A..

Kademe Stage Stufe	I1	I2
2	310	373
3	361	425
4	413	476



Motor Motor Motor	Kademe Stage Stufe	(L) (K)	71/B5	80/B5	90/B5	100/112/B5	132/B5	
			k	1 -	2 2	3 3	4 4	74
m / s			130/10	165/12	215/15	265/15		
m1 / m2 (H7)			160/110	200/130	250/180	300/230		
c1 / g			4/10	4/12	5/15	5/20		
d			14	19	24	28	38	
u / t			16,3/5	21,8/6	27,3/8	31,3/8	41,3/10	

Standart Çıkış Mili Seçenekleri / Standard Output Shaft Options / Auswahlmöglichkeiten von Standarden Abtriebswelle



Çıkış mili opsiyonları için sayfa 432'e bakınız / For optional output shaft see page number 432 / Für optionelle Abtriebswellen siehe Seite 432



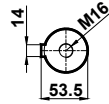
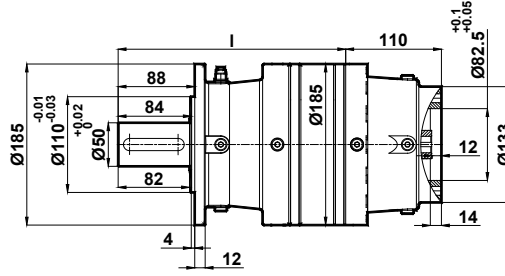
Ölçü Sayfaları Dimension Pages Abmessungsseiten



-Mil ucu çektirme deliği DIN332 sayfa 2 / Tapped center hole according to DIN 332, sheet 2 / Zentrierung mit Gewinde nach DIN 332, Blatt 2

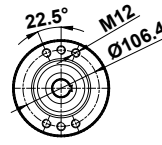
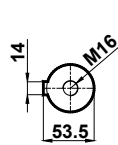
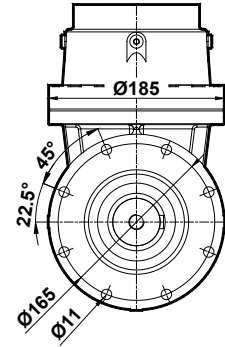
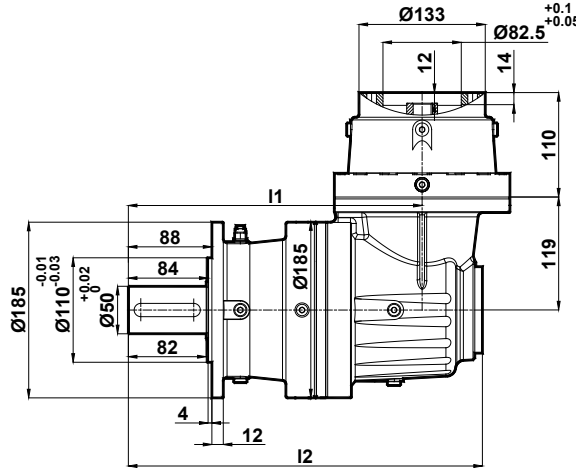
PN110 ... L . 01 - C26/M46

Kademe Stage Stufe	I
1	210
2	262
3	313
4	365



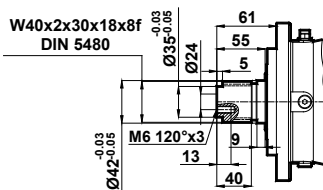
PN110 ... K. 01 - C26/M46

Kademe Stage Stufe	I1	I2
2	310	373
3	361	425
4	413	476

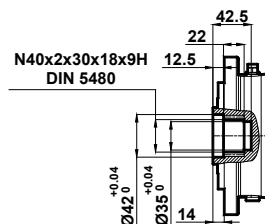


Bağlantı Kodu Connection Code Verbindungskode	d	u	t
C26	25	28.3	8
M46	32	35.3	10

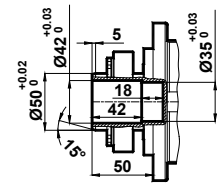
Standart Çıkış Mili Seçenekleri / Standard Output Shaft Options / Auswahlmöglichkeiten von Standarden Abtriebswelle



1K



OK



OS

Çıkış mili opsiyonları için sayfa 432'e bakınız / For optional output shaft see page number 432 / Für optionelle Abtriebswellen siehe Seite 432



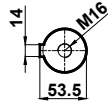
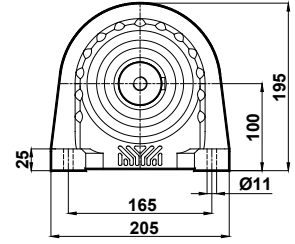
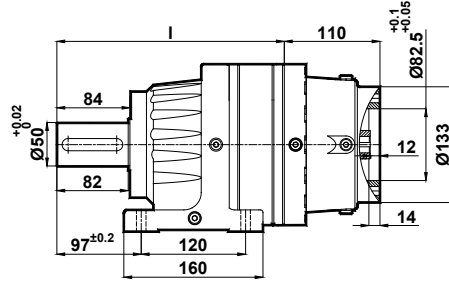
Ölçü Sayfaları Dimension Pages Abmessungenseiten



-Mil ucu çektirme deliği DIN332 sayfa 2 / Tapped center hole according to DIN 332 , sheet 2 / Zentrierung mit Gewinde nach DIN 332, Blatt 2

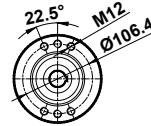
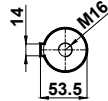
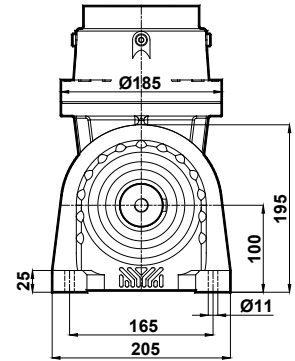
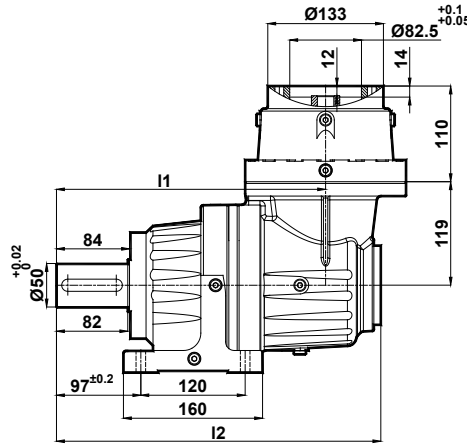
RN110 ... L. **01** - C26/M46

Kademe Stage Stufe	I
1	210
2	262
3	313
4	365



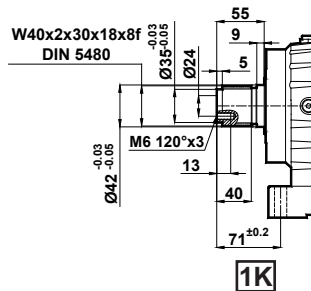
RN110 ... K. **01** - C26/M46

Kademe Stage Stufe	I1	I2
2	310	373
3	361	425
4	413	476



Bağlantı Kodu Connection Code Verbindungskode	d	u	t
C26	25	28.3	8
M46	32	35.3	10

Standart Çıkış Mili Seçenekleri / Standard Output Shaft Options / Auswahlmöglichkeiten von Standarden Abtriebswelle



Çıkış mili opsiyonları için sayfa 432'e bakınız / For optional output shaft see page number 432 / Für optionelle Abtriebswellen siehe Seite 432



Ölçü Sayfaları

Dimension Pages

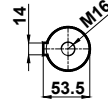
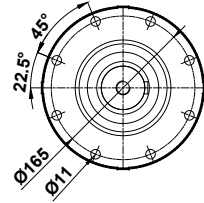
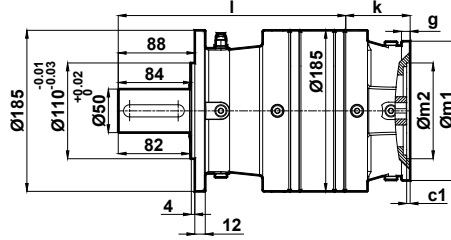
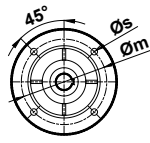
Abmessungsseiten



-Mil ucu çektirme deliği DIN332 sayfa 2 / Tapped center hole according to DIN 332, sheet 2 / Zentrierung mit Gewinde nach DIN 332, Blatt 2

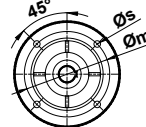
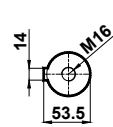
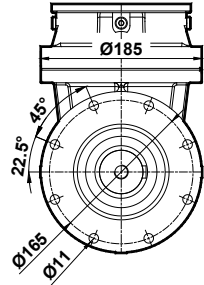
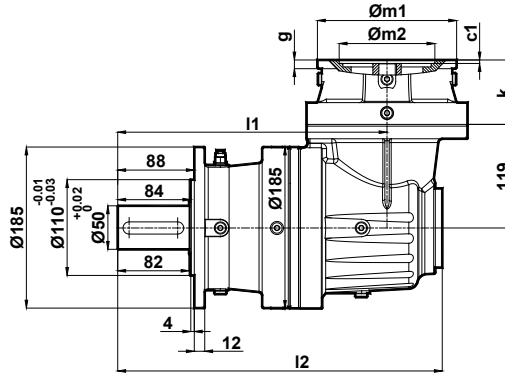
PN120 ... (L) 01 - A..

Kademe Stage Stufe	I
1	230
2	282
3	333
4	385



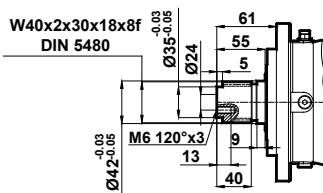
PN120 ... (K) 01 - A..

Kademe Stage Stufe	I1	I2
2	330	393
3	381	445
4	433	496

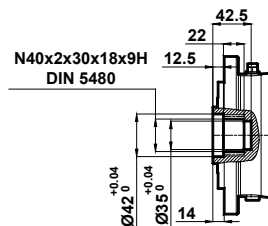


Motor Motor Motor	Kademe Stage Stufe					
		71/B5	80/B5	90/B5	100/112/B5	132/B5
k	(L) (K)					
	1	-				
	2	2	74	93	103	122,5
	3	3				
	4	4				
m / s		130/10	165/12	215/15	265/15	
m1 / m2 (H7)		160/110	200/130	250/180	300/230	
c1 / g		4/10	4/12	5/15	5/20	
d		14	19	24	28	38
u / t		16,3/5	21,8/6	27,3/8	31,3/8	41,3/10

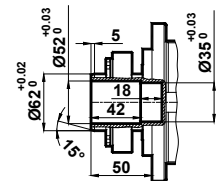
Standart Çıkış Mili Seçenekleri / Standard Output Shaft Options / Auswahlmöglichkeiten von Standarden Abtriebswelle



1K



OK



OS

Çıkış mili opsiyonları için sayfa 433'e bakınız / For optional output shaft see page number 433 / Für optionelle Abtriebswellen siehe Seite 433



Ölçü Sayfaları

Dimension Pages

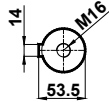
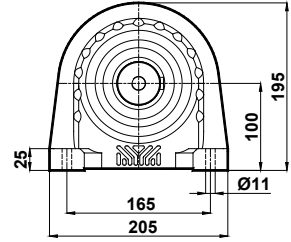
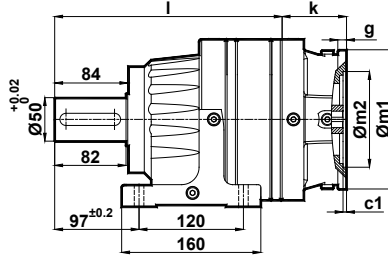
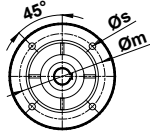
Abmessungsseiten



-Mil ucu çektirme deliği DIN332 sayfa 2 / Tapped center hole according to DIN 332, sheet 2 / Zentrierung mit Gewinde nach DIN 332, Blatt 2

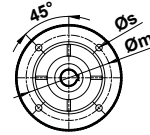
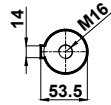
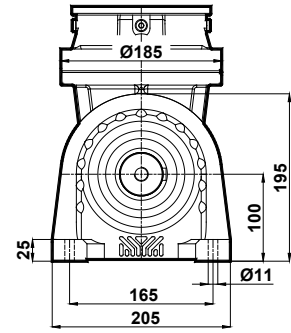
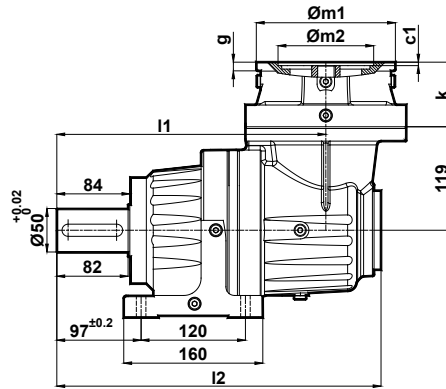
RN120 ... (L) . 01 - A..

Kademe Stage Stufe	I
1	230
2	282
3	333
4	385



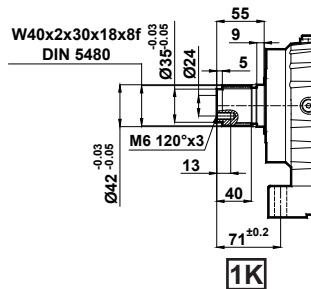
RN120 ... (K) . 01 - A..

Kademe Stage Stufe	I1	I2
2	330	393
3	381	445
4	433	496



Motor Motor Motor	Kademe Stage Stufe		71/B5	80/B5	90/B5	100/112/B5	132/B5
	(L)	(K)					
k	1	-	74	93	103	123	
	2	2					
	3	3					
	4	4					
m / s			130/10	165/12	215/15	265/15	
m1 / m2 (H7)			160/110	200/130	250/180	300/230	
c1 / g			4/10	4/12	5/15	5/20	
d			14	19	24	28	38
u / t			16,3/5	21,8/6	27,3/8	31,3/8	41,3/10

Standart Çıkış Mili Seçenekleri / Standard Output Shaft Options / Auswahlmöglichkeiten von Standarden Abtriebswelle



Çıkış mili opsiyonları için sayfa 433'e bakınız / For optional output shaft see page number 433 / Für optionelle Abtriebswellen siehe Seite 433



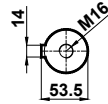
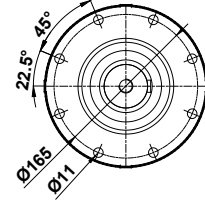
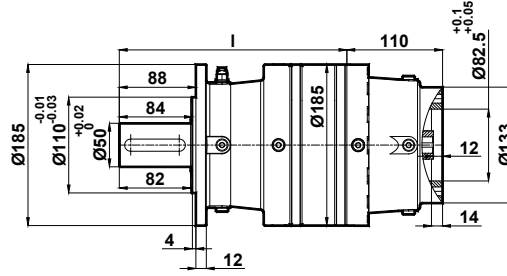
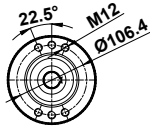
Ölçü Sayfaları Dimension Pages Abmessungsseiten



-Mil ucu çektirme deliği DIN332 sayfa 2 / Tapped center hole according to DIN 332 , sheet 2 / Zentrierung mit Gewinde nach DIN 332, Blatt 2

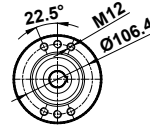
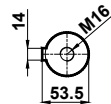
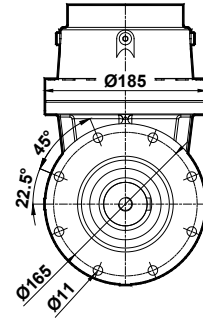
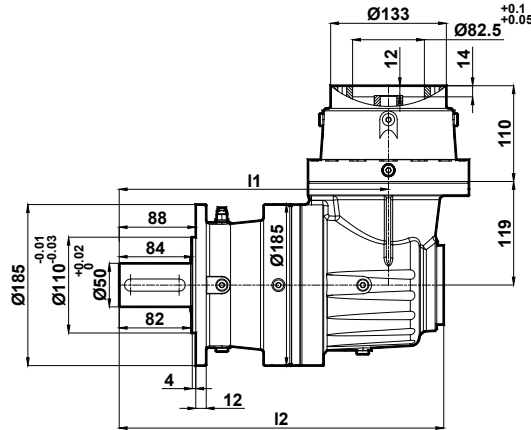
PN120 ... L. 01 - C26/M46

Kademe Stage Stufe	I
1	230
2	282
3	333
4	385



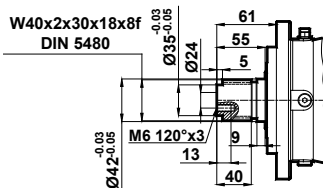
PN120 ... K. 01 - C26/M46

Kademe Stage Stufe	I1	I2
2	330	393
3	381	445
4	433	496

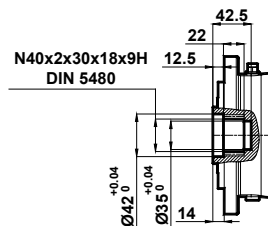


Bağlantı Kodu Connection Code Verbindungscode	d	u	t
C26	25	28.3	8
M46	32	35.3	10

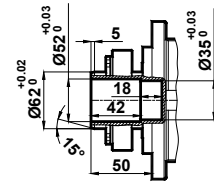
Standart Çıkış Mili Seçenekleri / Standard Output Shaft Options / Auswahlmöglichkeiten von Standarden Abtriebswelle



1K



OK



OS

Çıkış mili opsiyonları için sayfa 433'e bakınız / For optional output shaft see page number 433 / Für optionelle Abtriebswellen siehe Seite 433



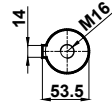
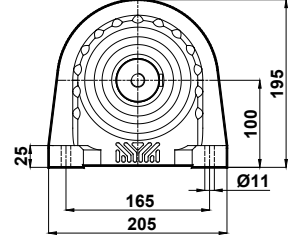
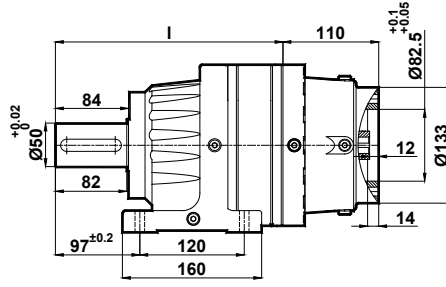
Ölçü Sayfaları Dimension Pages Abmessungsseiten



-Mil ucu çektirme deliği DIN332 sayfa 2 / Tapped center hole according to DIN 332, sheet 2 / Zentrierung mit Gewinde nach DIN 332, Blatt 2

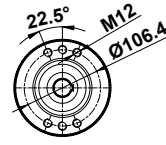
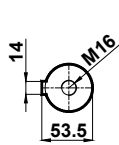
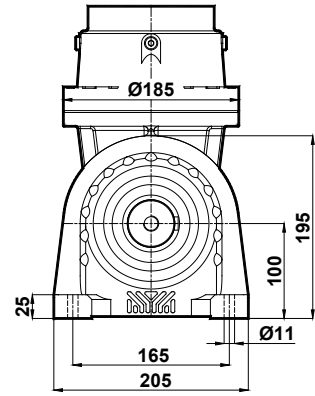
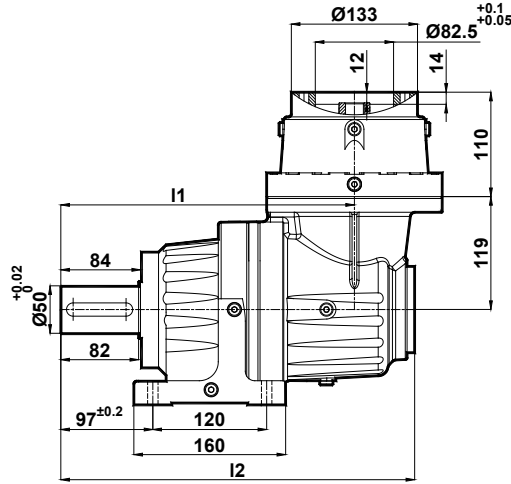
RN120 ... L. **01** - C26/M46

Kademe Stage Stufe	I
1	230
2	281,5
3	333
4	384,5



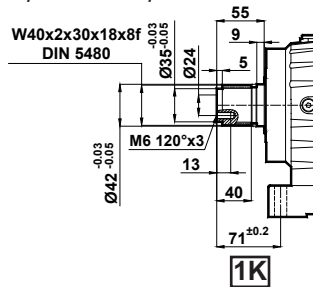
RN120 ... K. **01** - C26/M46

Kademe Stage Stufe	I1	I2
2	329,5	393
3	381	444,5
4	432,5	496



Bağlantı Kodu Connection Code Verbindungskode	d	u	t
C26	25	28.3	8
M46	32	35.3	10

Standart Çıkış Mili Seçenekleri / Standard Output Shaft Options / Auswahlmöglichkeiten von Standarden Abtriebswelle



Çıkış mili opsiyonları için sayfa 433'e bakınız / For optional output shaft see page number 433 / Für optionelle Abtriebswellen siehe Seite 433



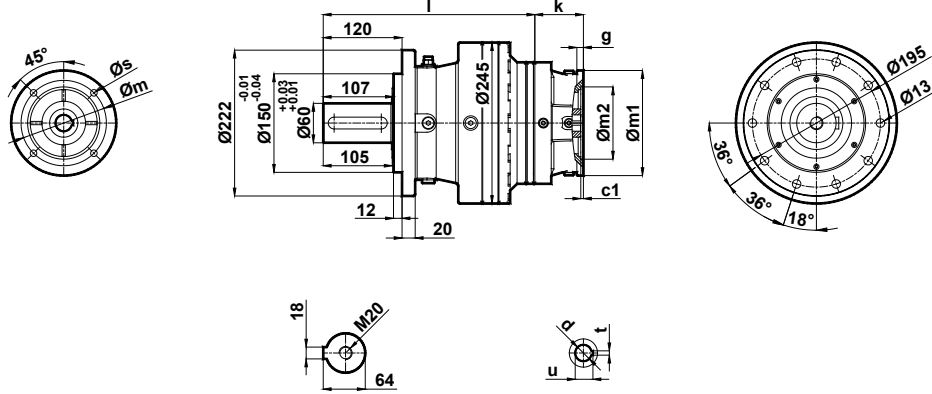
Ölçü Sayfaları Dimension Pages Abmessungsseiten



-Mil ucu çektirme deliği DIN332 sayfa 2 / Tapped center hole according to DIN 332 , sheet 2 / Zentrierung mit Gewinde nach DIN 332, Blatt 2

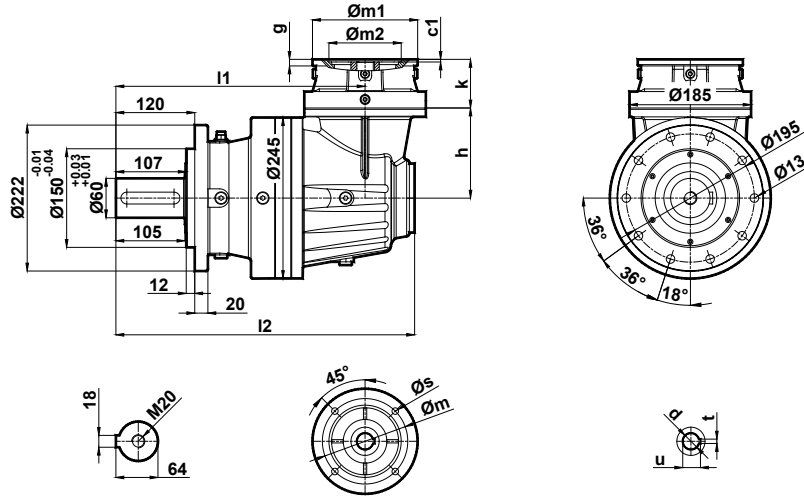
PN150 ...**(L)**.**[01]** - A..

Kademe Stage Stufe	l
1	268
2	322
3	374
4	425



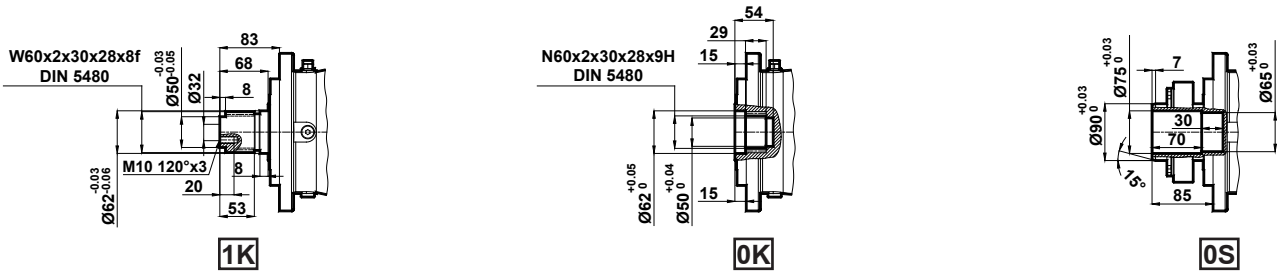
PN150 ...**(K)**.**[01]** - A..

Kademe Stage Stufe	l1	l2	h
2	379	455	155
3	422	485	119
4	473	537	



Motor Motor Motor	Kademe Stage Stufe		71/B5	80/B5	90/B5	100/112/B5	132/B5	160/B5	180/B5	200/B5
	(L)	(K)								
k	1	-	-	-	-	-	126	157		
	2	2						-	-	-
	3	3	74	93			103	123	-	-
	4	4						-	-	-
m / s			130/10	165/12		215/15	265/15	300/19		350/19
m1 / m2 (H7)			160/110	200/130		250/180	300/230	350/250		400/300
c1 / g			4/10	4/12		5/15	5/20	6/20		
d			14	19	24	28	38	42	48	55
u / t			16,3/5	21,8/6	27,3/8	31,3/8	41,3/10	45,3/12	51,8/14	59,3/16

Standart Çıkış Mili Seçenekleri / Standard Output Shaft Options / Auswahlmöglichkeiten von Standarden Abtriebswelle



Çıkış mili opsiyonları için sayfa 434'e bakınız / For optional output shaft see page number 434 / Für optionelle Abtriebswellen siehe Seite 434



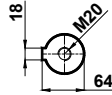
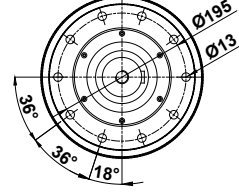
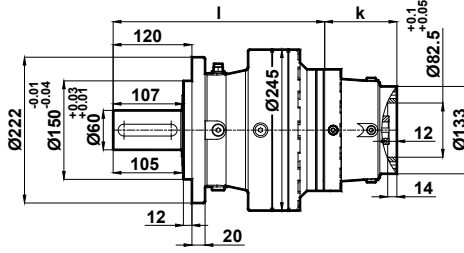
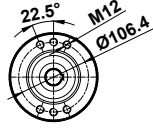
Ölçü Sayfaları Dimension Pages Abmessungsseiten



-Mil ucu çektirme deliği DIN332 sayfa 2 / Tapped center hole according to DIN 332, sheet 2 / Zentrierung mit Gewinde nach DIN 332, Blatt 2

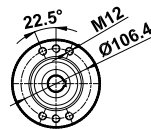
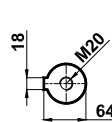
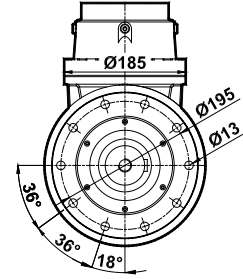
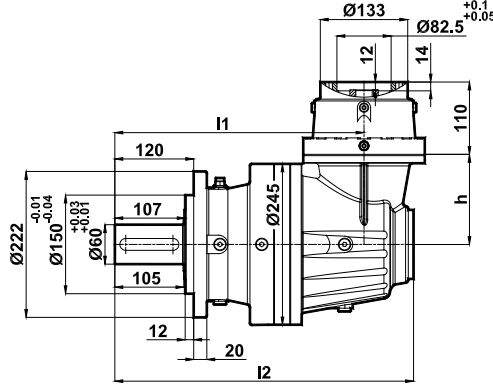
PN150 ... L . **01** - C26/M46

Kademe Stage Stufe	l	k
1	268	114
2	322	
3	374	110
4	425	



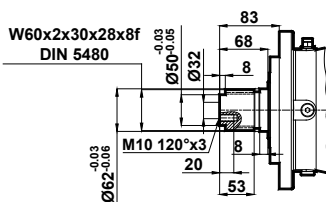
PN150 ... K. **01** - C26/M46

Kademe Stage Stufe	l1	l2	h
2	379	455	155
3	422	485	
4	473	537	119

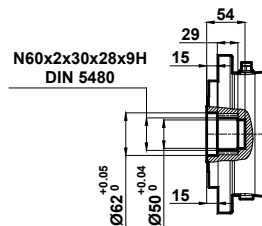


Bağlantı Kodu Connection Code Verbindungskode	d	u	t
C26	25	28.3	8
M46	32	35.3	10

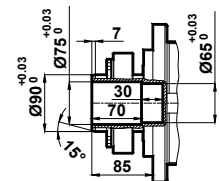
Standart Çıkış Mili Seçenekleri / Standard Output Shaft Options / Auswahlmöglichkeiten von Standarden Abtriebswelle



1K



OK



OS

Çıkış mili opsiyonları için sayfa 434'e bakınız / For optional output shaft see page 434 / Für optionelle Abtriebswellen siehe Seite 434



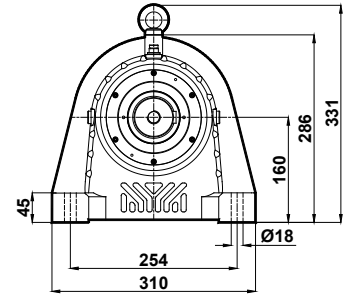
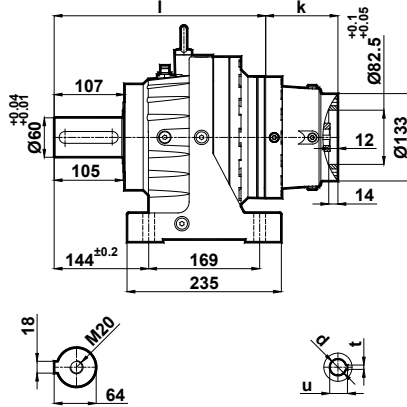
Ölçü Sayfaları Dimension Pages Abmessungsseiten



-Mil ucu çektirme deliği DIN332 sayfa 2 / Tapped center hole according to DIN 332 , sheet 2 / Zentrierung mit Gewinde nach DIN 332, Blatt 2

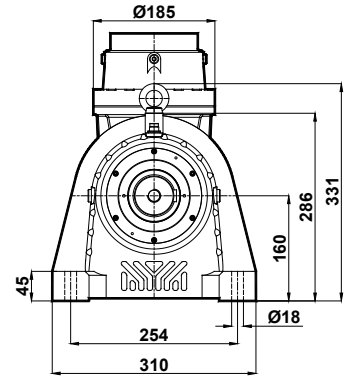
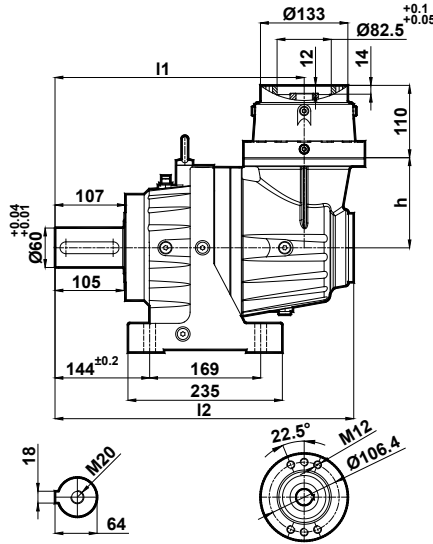
RN150 ... L. 01 - C26/M46

Kademe Stage Stufe	l	k
1	268	114
2	322	110
3	374	
4	425	



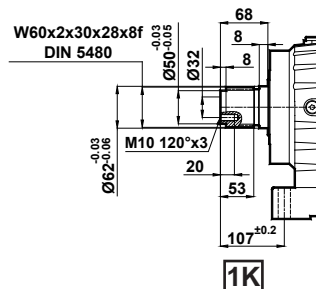
RN150 ... K. 01 - C26/M46

Kademe Stage Stufe	l1	l2	h
2	379	455	155
3	422	485	119
4	473	537	



Bağlantı Kodu Connection Code Verbindungskode	d	u	t
C26	25	28.3	8
M46	32	35.3	10

Standart Çıkış Mili Seçenekleri / Standard Output Shaft Options / Auswahlmöglichkeiten von Standarden Abtriebswelle



Çıkış mili opsiyonları için sayfa 434'e bakınız / For optional output shaft see page number 434 / Für optionelle Abtriebswellen siehe Seite 434



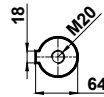
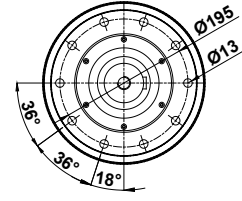
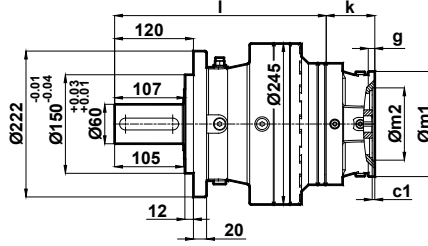
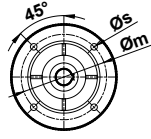
Ölçü Sayfaları Dimension Pages Abmessungsseiten



-Mil ucu çektirme deliği DIN332 sayfa 2 / Tapped center hole according to DIN 332, sheet 2 / Zentrierung mit Gewinde nach DIN 332, Blatt 2

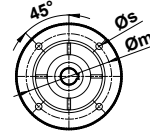
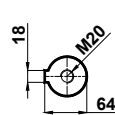
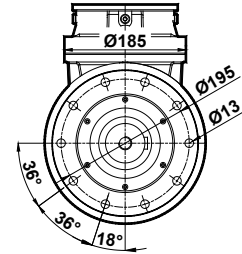
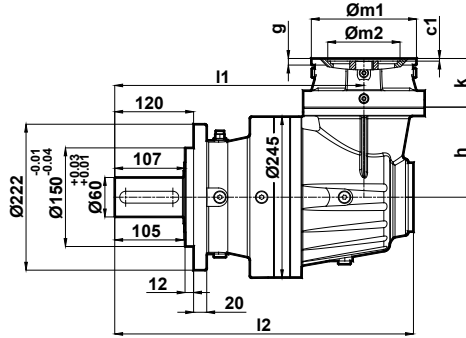
PN160 ... (L) .01 - A..

Kademe Stage Stufe	l
1	300
2	374
3	426
4	477



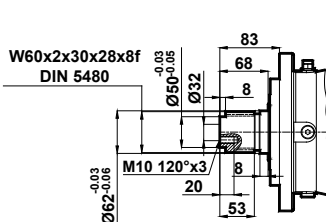
PN160 ... (K) .01 - A..

Kademe Stage Stufe	l1	l2	h
2	411	487	155
3	474	537	119
4	525	589	119

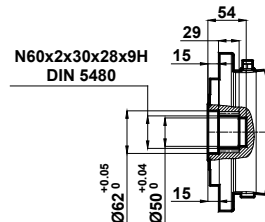


Motor Motor Motor	Kademe Stage Stufe		71/B5	80/B5	90/B5	100/112/B5	132/B5	160/B5	180/B5	200/B5
	(L)	(K)								
k	1	-	-	-	-	-	126	157		
	2	2						-	-	-
	3	3	74	93	103	123		-	-	-
	4	4						-	-	-
m / s			130/10	165/12	215/15	265/15	300/19		350/19	
m1 / m2 (H7)			160/110	200/130	250/180	300/230	350/250		400/300	
c1 / g			4/10	4/12	5/15	5/20	6/20			
d			14	19	24	28	38	42	48	55
u / t			16,3/5	21,8/6	27,3/8	31,3/8	41,3/10	45,3/12	51,8/14	59,3/16

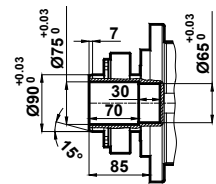
Standart Çıkış Mili Seçenekleri / Standard Output Shaft Options / Auswahlmöglichkeiten von Standarden Abtriebswelle



1K



0K



0S

Çıkış mili opsiyonları için sayfa 435'e bakınız / For optional output shaft see page number 435 / Für optionelle Abtriebswellen siehe Seite 435



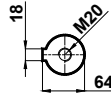
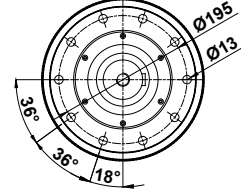
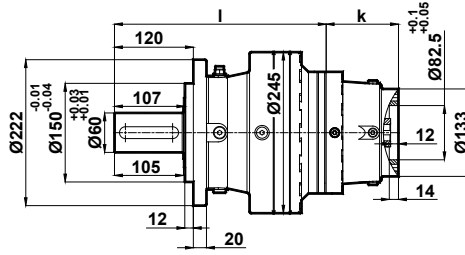
Ölçü Sayfaları Dimension Pages Abmessungsseiten



-Mil ucu çektirme deliği DIN332 sayfa 2 / Tapped center hole according to DIN 332, sheet 2 / Zentrierung mit Gewinde nach DIN 332, Blatt 2

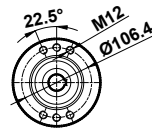
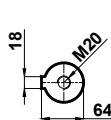
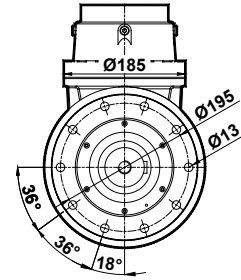
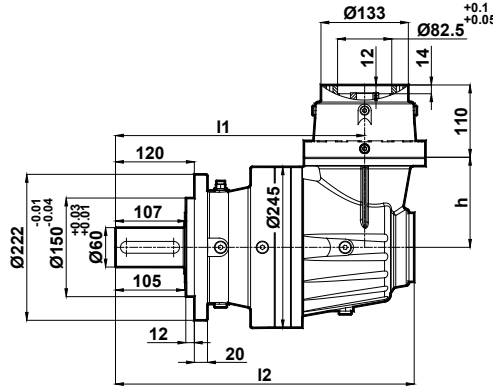
PN160 ... L . 01 - C26/M46

Kademe Stage Stufe	l	k
1	300	114
2	374	
3	426	110
4	477	



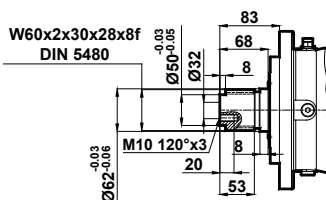
PN160 ... K . 01 - C26/M46

Kademe Stage Stufe	l1	l2	h
2	411	487	155
3	474	537	119
4	525	589	

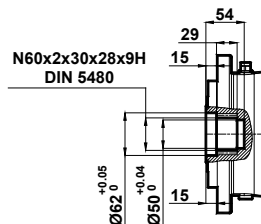


Bağlantı Kodu Connection Code Verbindungskode	d	u	t
C26	25	28.3	8
M46	32	35.3	10

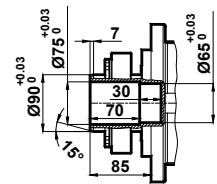
Standart Çıkış Mili Seçenekleri / Standard Output Shaft Options / Auswahlmöglichkeiten von Standarden Abtriebswelle



1K



OK



OS

Çıkış mili opsiyonları için sayfa 435'e bakınız / For optional output shaft see page number 435 / Für optionelle Abtriebswellen siehe Seite 435



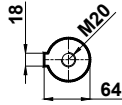
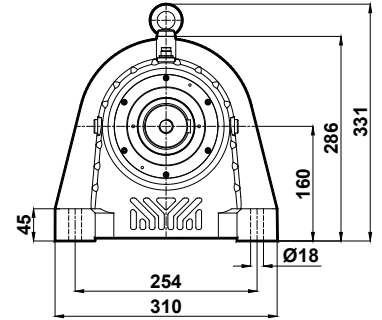
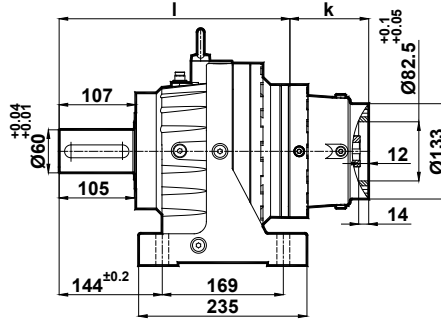
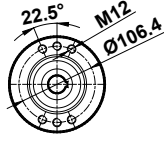
Ölçü Sayfaları Dimension Pages Abmessungsseiten



-Mil ucu çektirme deliği DIN332 sayfa 2 / Tapped center hole according to DIN 332, sheet 2 / Zentrierung mit Gewinde nach DIN 332, Blatt 2

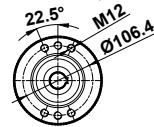
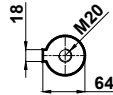
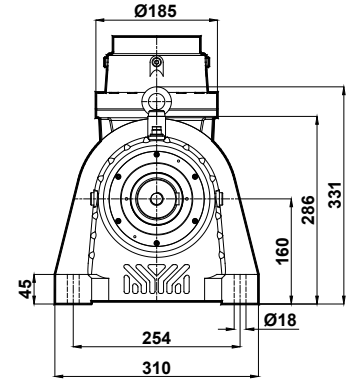
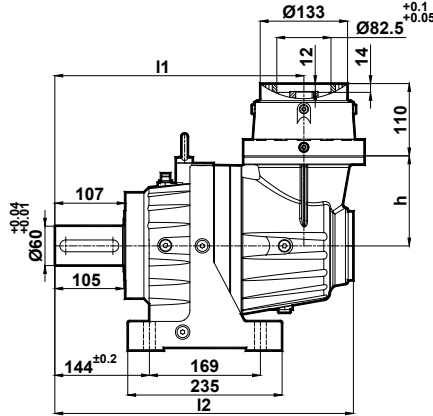
RN160 ... L. 01 - C26/M46

Kademe Stage Stufe	l	k
1	300	114
2	374	
3	426	110
4	477	



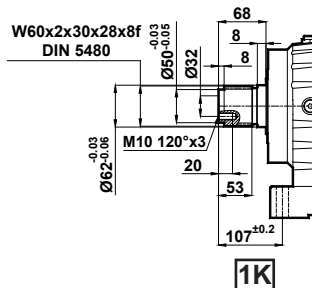
RN160 ... K. 01 - C26/M46

Kademe Stage Stufe	l1	l2	h
2	411	487	155
3	474	537	
4	525	589	119



Bağlantı Kodu Connection Code Verbindungskode	d	u	t
C26	25	28.3	8
M46	32	35.3	10

Standart Çıkış Mili Seçenekleri / Standard Output Shaft Options / Auswahlmöglichkeiten von Standarden Abtriebswelle



Çıkış mili opsiyonları için sayfa 435'e bakınız / For optional output shaft see page number 435 / Für optionelle Abtriebswellen siehe Seite 435



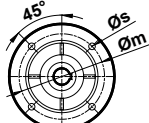
Ölçü Sayfaları Dimension Pages Abmessungsseiten



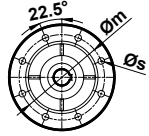
-Mil ucu çektirme deliği DIN332 sayfa 2 / Tapped center hole according to DIN 332, sheet 2 / Zentrierung mit Gewinde nach DIN 332, Blatt 2

PN190 ... (L) 01 - A..

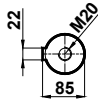
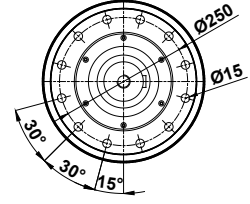
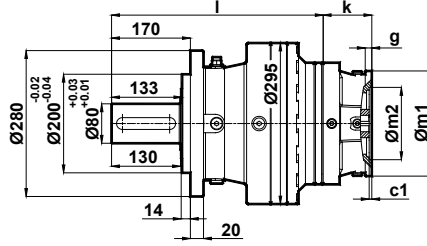
Kademe Stage Stufe	l
1	361
2	448
3	503
4	554



71 - ... - 200 Tip / Type / Typ

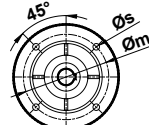
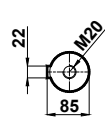
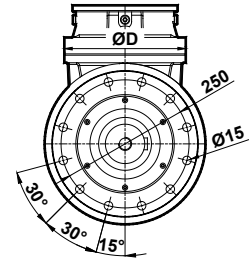
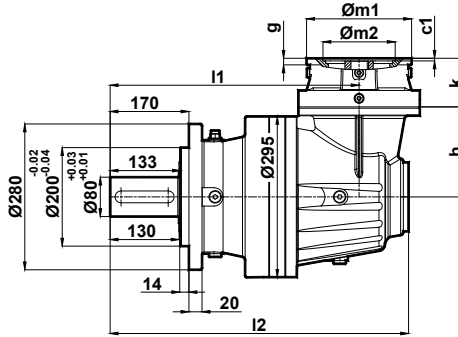


225-250 Tip / Type / Typ



PN190 ... (K) 01 - A..

Kademe Stage Stufe	l1	l2	h	D
2	518	606	198	245
3	560	635	155	185
4	602	665	119	



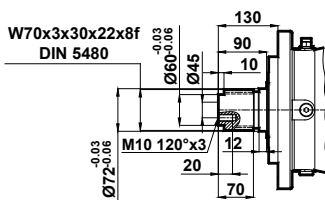
71 - ... - 200 Tip / Type / Typ



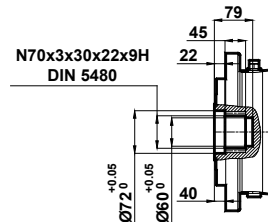
225-250 Tip / Type / Typ

Motor Motor Motor	Kademe Stage Stufe	(L)	(K)	71/B5	80/B5	90/B5	100/112/B5	132/B5	160/B5	180/B5	200/B5	225/B5	250/B5
				k	1	-	-	-	-	-	-	-	174
	2	2	-	-	-	-	-	126	-	157	-	-	-
	3	3	-	-	-	-	-	-	-	-	-	-	-
	4	4	-	74	93	103	123	-	-	-	-	-	-
	m / s			130/10	165/12	215/15	265/15	300/19	350/19	400/19	450/19	500/19	
	m1 / m2 (H7)			160/110	200/130	250/180	300/230	350/250	400/300	450/350	500/450		
	c1 / g			4/10	4/12	5/15	5/20	6/20	6/20	6/22	6/24		
	d			14	19	24	28	38	42	48	55	60	65
	u / t			16.3/5	21.8/6	27.3/8	31.3/8	41.3/10	45.3/12	51.8/14	59.3/16	64.4/18	69.4/18

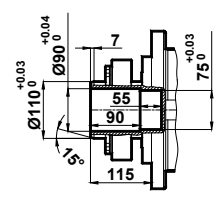
Standart Çıkış Mili Seçenekleri / Standard Output Shaft Options / Auswahlmöglichkeiten von Standarden Abtriebswelle



1K



0K



0S

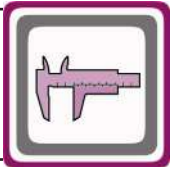
Çıkış mili opsiyonları için sayfa 436'e bakınız / For optional output shaft see page number 436 / Für optionelle Abtriebswellen siehe Seite 436



Ölçü Sayfaları

Dimension Pages

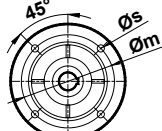
Abmessungsseiten



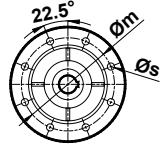
-Mil ucu çektirme deliği DIN332 sayfa 2 / Tapped center hole according to DIN 332, sheet 2 / Zentrierung mit Gewinde nach DIN 332, Blatt 2

RN190 ... (L) . 01 - A..

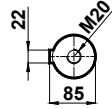
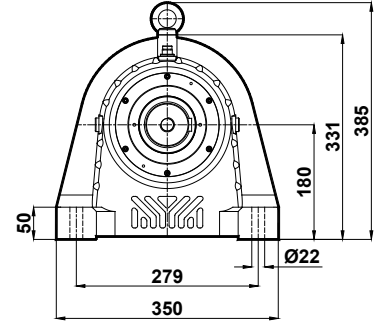
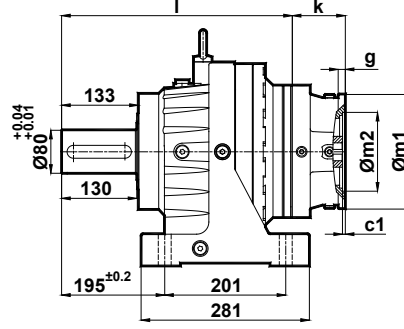
Kademe Stage Stufe	I
1	361
2	448
3	503
4	554



71 - ... - 200 Tip / Type / Typ

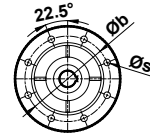
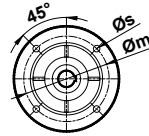
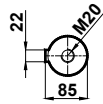
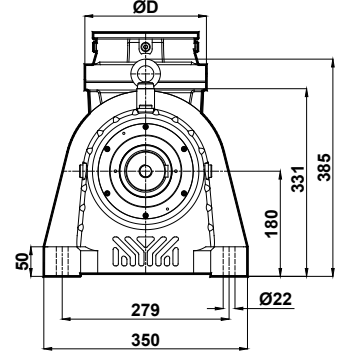
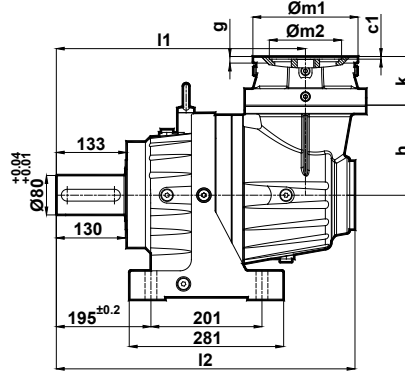


225-250 Tip / Type / Typ



RN190 ... (K) . 01 - A..

Kademe Stage Stufe	I1	I2	h	D
2	518	606	198	245
3	560	635	155	185
4	602	665	119	

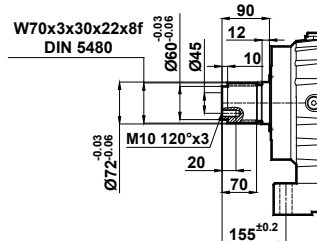


71- ... - 200 Tip / Type / Typ

225-250 Tip / Type / Typ

Motor Motor Motor	Kademe Stage Stufe	(L)	(K)	71/B5	80/B5	90/B5	100/112/B5	132/B5	160/B5	180/B5	200/B5	225/B5	250/B5
				k	1	-	-	-	-	-	-	174	157
	2	2	-	-	-	-	-	126	-	-	-	-	-
	3	3	-	-	-	-	-	-	-	-	-	-	-
	4	4	74	93	103	123	-	-	-	-	-	-	-
	m / s			130/10	165/12	215/15	265/15	300/19	350/19	400/19	450/19	500/19	
	m1 / m2 (H7)			160/110	200/130	250/180	300/230	350/250	400/300	450/350	500/450		
	c1 / g			4/10	4/12	5/15	5/20	6/20	6/22	6/24			
	d			14	19	24	28	38	42	48	55	60	65
	u / t			16.3/5	21.8/6	27.3/8	31.3/8	41.3/10	45.3/12	51.8/14	59.3/16	64.4/18	69.4/18

Standart Çıkış Mili Seçenekleri / Standard Output Shaft Options / Auswahlmöglichkeiten von Standarten Abtriebswelle



1K

Çıkış mili opsiyonları için sayfa 436'e bakınız / For optional output shaft see page number 436 / Für optionelle Abtriebswellen siehe Seite 436



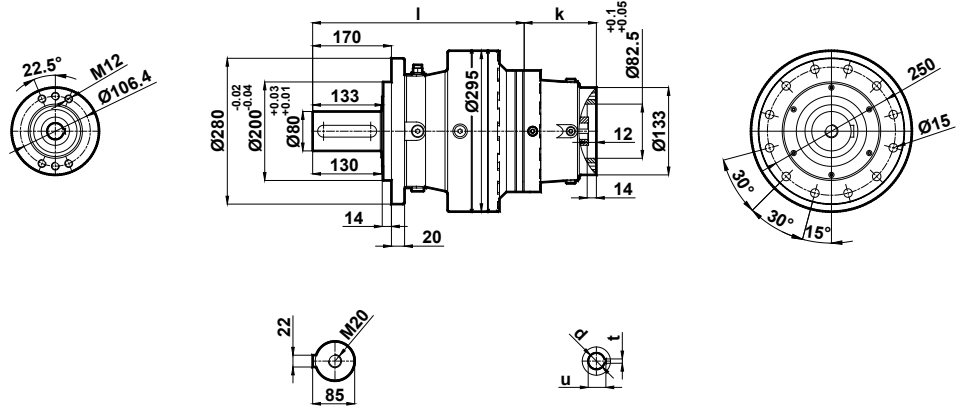
Ölçü Sayfaları Dimension Pages Abmessungsseiten



-Mil ucu çektirme deliği DIN332 sayfa 2 / Tapped center hole according to DIN 332, sheet 2 / Zentrierung mit Gewinde nach DIN 332, Blatt 2

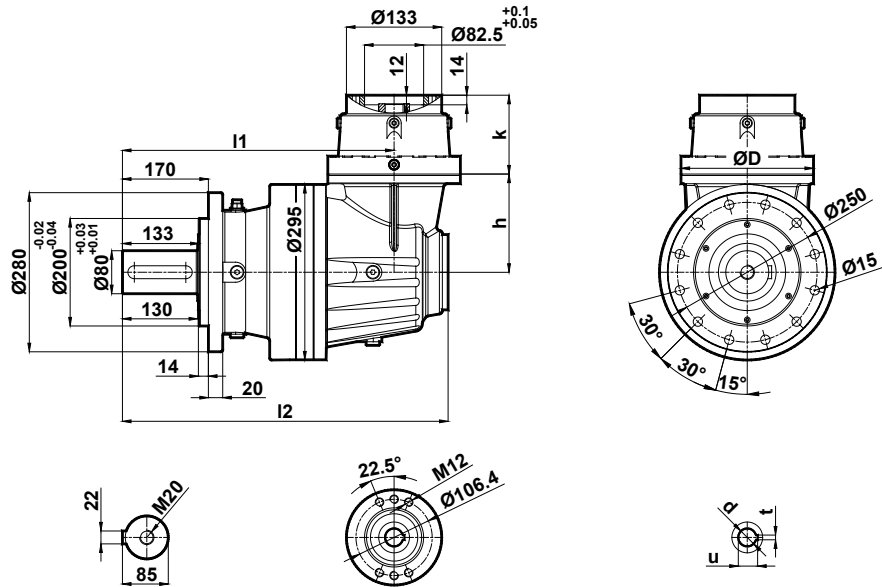
PN190 ... L. [01] - C26/M46

Kademe Stage Stufe	l	k
1	361	128
2	448	114
3	503	110
4	554	110



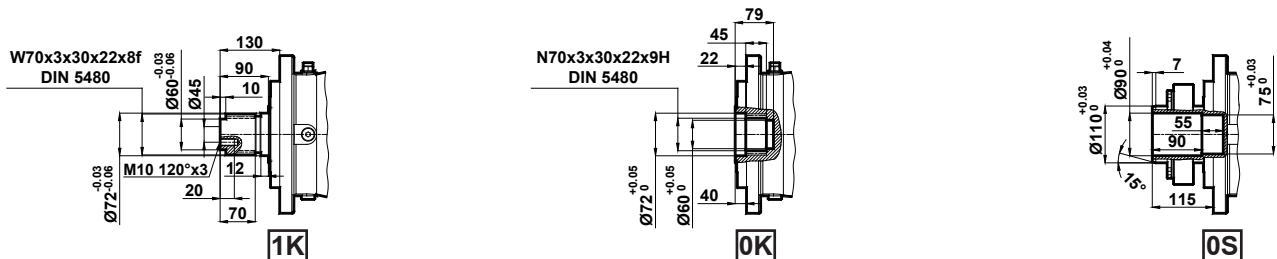
PN190 ... K. [01] - C26/M46

Kademe Stage Stufe	l1	l2	k	h	D
2	518	606	114	198	245
3	560	635	110	155	185
4	602	665	110	119	185



Bağlantı Kodu Connection Code Verbindungskode	d	u	t
C26	25	28.3	8
M46	32	35.3	10

Standart Çıkış Mili Seçenekleri / Standard Output Shaft Options / Auswahlmöglichkeiten von Standarden Abtriebswelle



Çıkış mili opsiyonları için sayfa 436'e bakınız / For optional output shaft see page number 436 / Für optionelle Abtriebswellen siehe Seite 436



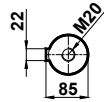
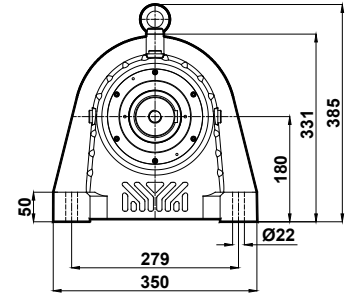
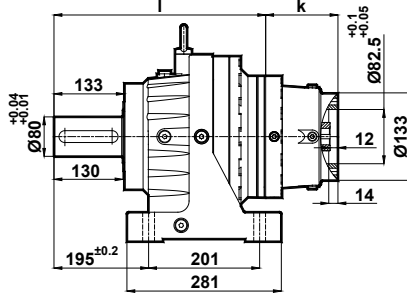
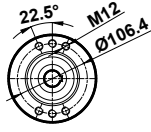
Ölçü Sayfaları Dimension Pages Abmessungsseiten



-Mil ucu çekirme deliği DIN332 sayfa 2 / Tapped center hole according to DIN 332, sheet 2 / Zentrierung mit Gewinde nach DIN 332, Blatt 2

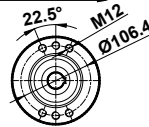
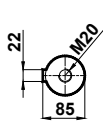
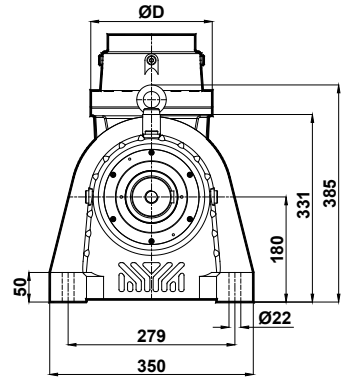
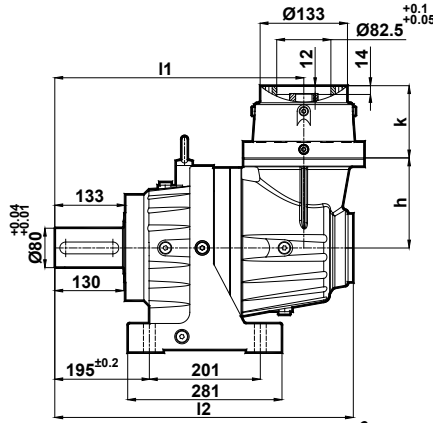
RN190 ... L. 01 - C26/M46

Kademe Stage Stufe	l	k
1	361	128
2	448	114
3	503	110
4	554	



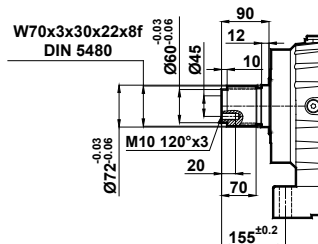
RN190 ... K. 01 - C26/M46

Kademe Stage Stufe	l1	l2	k	h	D
2	518	606	114	198	245
3	560	635	110	155	185
4	602	665		119	



Bağlantı Kodu Connection Code Verbindungskode	d	u	t
C26	25	28.3	8
M46	32	35.3	10

Standart Çıkış Mili Seçenekleri / Standard Output Shaft Options / Auswahlmöglichkeiten von Standarden Abtriebswelle



1K

Çıkış mili opsiyonları için sayfa 436'e bakınız / For optional output shaft see page number 436 / Für optionelle Abtriebswellen siehe Seite 436



Ölçü Sayfaları

Dimension Pages

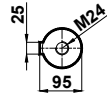
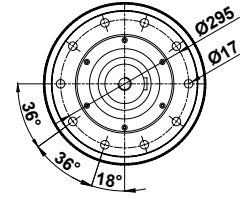
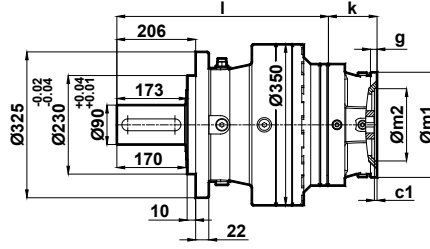
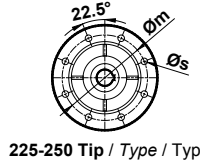
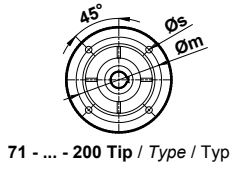
Abmessungsseiten



-Mil ucu çektirme deliği DIN332 sayfa 2 / Tapped center hole according to DIN 332, sheet 2 / Zentrierung mit Gewinde nach DIN 332, Blatt 2

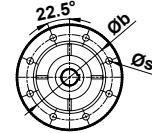
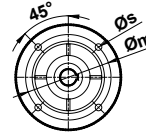
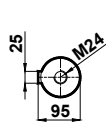
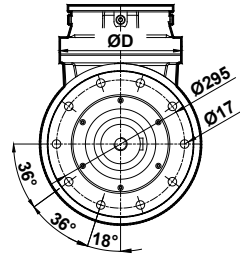
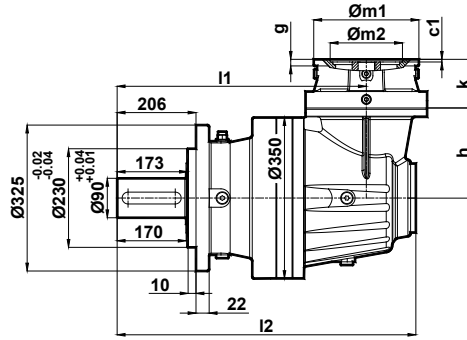
PN230 ... (L) . 01 - A..

Kademe Stage Stufe	l
1	438
2	529
3	584
4	635



PN230 ... (K) . 01 - A..

Kademe Stage Stufe	l1	l2	h	D
2	615	713	223	245
3	641	716	155	185
4	683	747	119	

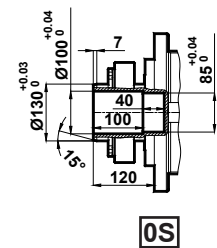
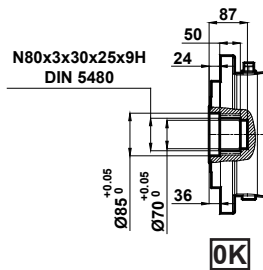
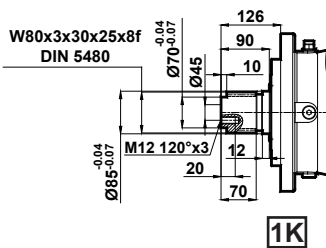


71 - ... - 200 Tip / Type / Typ

225-250 Tip / Type / Typ

Motor Motor Motor	Kademe Stage Stufe		71/B5	80/B5	90/B5	100/112/B5	132/B5	160/B5	180/B5	200/B5	225/B5	250/B5
	(L)	(K)										
k	1	-	-	-	-	-	-	-	178		210	
	2	2	-	-	-	-	126	157		-	-	-
	3	3	-	-	-	-	-	-	-	-	-	-
	4	4	74	93		103	123	-	-	-	-	-
m / s			130/10	165/12		215/15	265/15	300/19		350/19	400/19	500/19
m1 / m2 (H7)			160/110	200/130		250/180	300/230	350/250		400/300	450/350	550/450
c1 / g			4/10	4/12		5/15	5/20	6/20			6/22	6/24
d			14	19	24	28	38	42	48	55	60	65
u / t			16.3/5	21.8/6	27.3/8	31.3/8	41.3/10	45.3/12	51.8/14	59.3/16	64.4/18	69.4/18

Standart Çıkış Mili Seçenekleri / Standard Output Shaft Options / Auswahlmöglichkeiten von Standarden Abtriebswelle



Çıkış mili opsiyonları için sayfa 437'e bakınız / For optional output shaft see page number 437 / Für optionelle Abtriebswellen siehe Seite 437



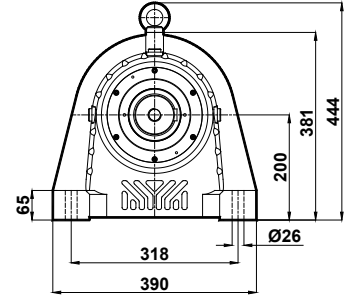
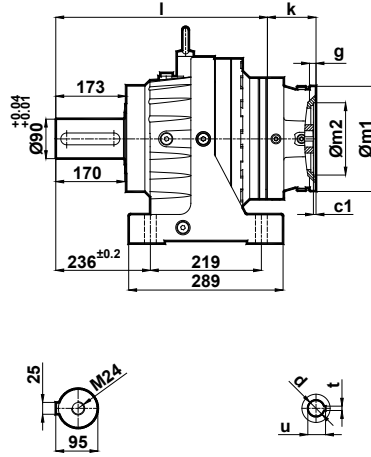
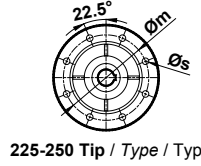
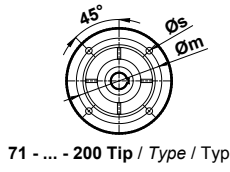
Ölçü Sayfaları Dimension Pages Abmessungsseiten



-Mil ucu çektirme deliği DIN332 sayfa 2 / Tapped center hole according to DIN 332, sheet 2 / Zentrierung mit Gewinde nach DIN 332, Blatt 2

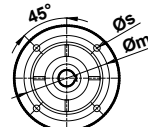
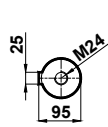
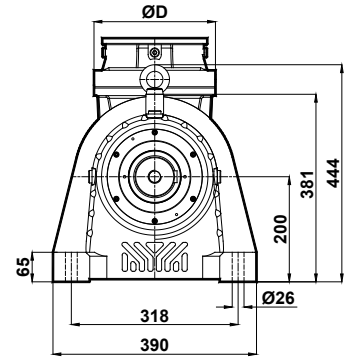
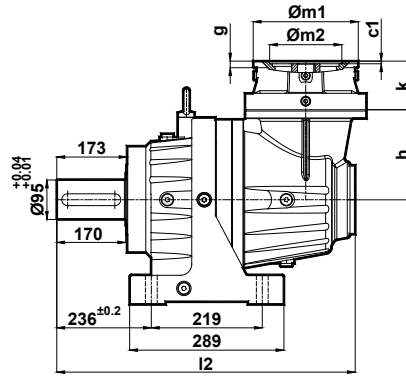
RN230 ... (L) .01 - A..

Kademe Stage Stufe	l
1	438
2	529
3	584
4	635



RN230 ... (K) .01 - A..

Kademe Stage Stufe	l1	l2	h	D
2	615	713	223	245
3	641	716	155	185
4	683	747	119	

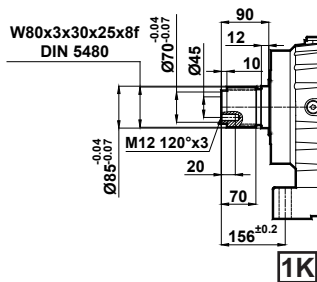


71 - ... - 200 Tip / Type / Typ

225-250 Tip / Type / Typ

Motor Motor Motor	Kademe Stage Stufe		71/B5	80/B5	90/B5	100/112/B5	132/B5	160/B5	180/B5	200/B5	225/B5	250/B5
	(L)	(K)										
k	1	-	-	-	-	-	-	-	178	-	210	-
	2	2	-	-	-	-	126	-	157	-	-	-
	3	3	74	93	103	123	-	-	-	-	-	-
	4	4										
m / s			130/10	165/12	-	215/15	265/15	300/19	-	350/19	400/19	500/19
m1 / m2 (H7)			160/110	200/130	-	250/180	300/230	350/250	-	400/300	450/350	550/450
c1 / g			4/10	4/12	-	5/15	5/20	6/20	-	-	6/22	6/24
d			14	19	24	28	38	42	48	55	60	65
u / t			16.3/5	21.8/6	27.3/8	31.3/8	41.3/10	45.3/12	51.8/14	59.3/16	64.4/18	69.4/18

Standart Çıkış Mili Seçenekleri / Standard Output Shaft Options / Auswahlmöglichkeiten von Standarden Abtriebswelle



Çıkış mili opsiyonları için sayfa 437'e bakınız / For optional output shaft see page number 437 / Für optionelle Abtriebswellen siehe Seite 437



Ölçü Sayfaları

Dimension Pages

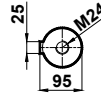
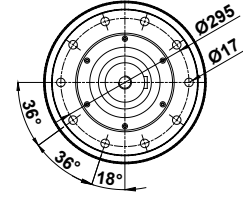
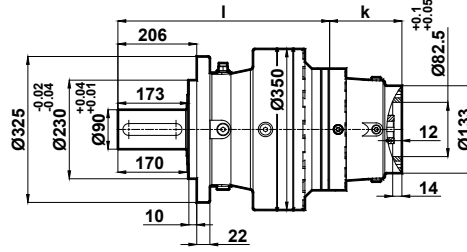
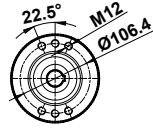
Abmessungsseiten



-Mil ucu çektirme deliği DIN332 sayfa 2 / Tapped center hole according to DIN 332, sheet 2 / Zentrierung mit Gewinde nach DIN 332, Blatt 2

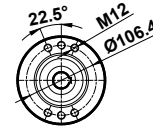
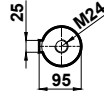
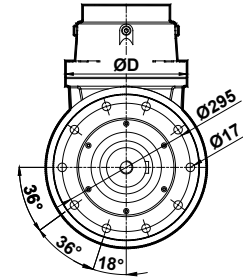
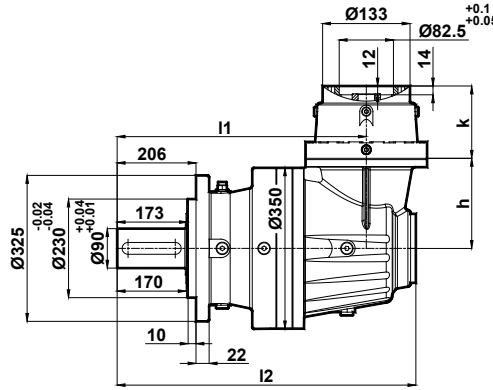
PN230 ... L . 01 - C26/M46

Kademe Stage Stufe	l	k
1	438	132
2	529	114
3	584	110
4	635	110



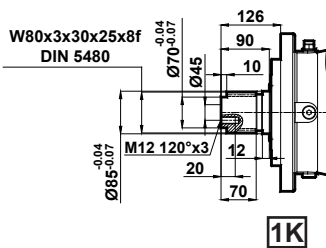
PN230 ... K. 01 - C26/M46

Kademe Stage Stufe	l1	l2	k	h	D
2	615	713	114	223	245
3	641	716	110	155	185
4	683	747	110	119	185

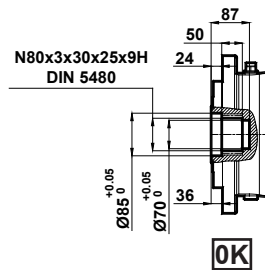


Bağlantı Kodu Connection Code Verbindungskode	d	u	t
C26	25	28.3	8
M46	32	35.3	10

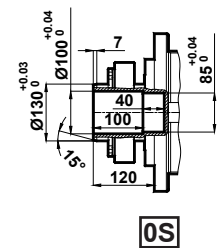
Standart Çıkış Mili Seçenekleri / Standard Output Shaft Options / Auswahlmöglichkeiten von Standarden Abtriebswelle



1K



OK



OS

Çıkış mili opsiyonları için sayfa 437'e bakınız / For optional output shaft see page number 437 / Für optionelle Abtriebswellen siehe Seite 437



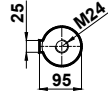
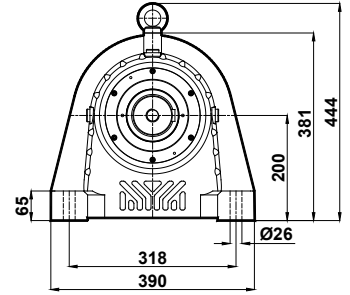
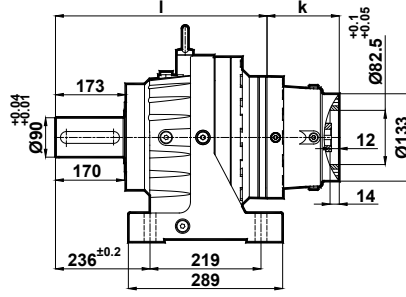
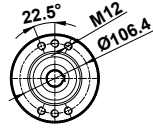
Ölçü Sayfaları Dimension Pages Abmessungsseiten



-Mil ucu çektirme deliği DIN332 sayfa 2 / Tapped center hole according to DIN 332 , sheet 2 / Zentrierung mit Gewinde nach DIN 332, Blatt 2

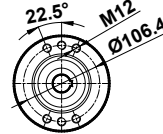
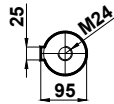
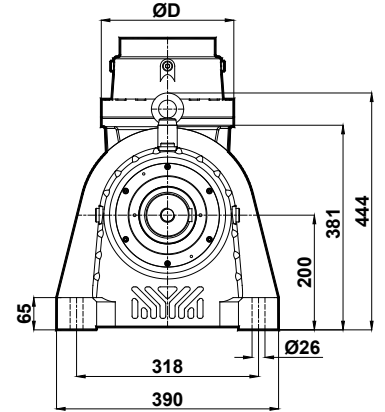
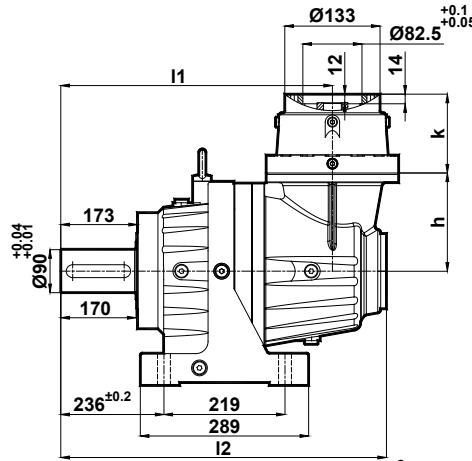
RN230 ... L. 01 - C26/M46

Kademe Stage Stufe	l	k
1	438	132
2	529	114
3	584	110
4	635	110



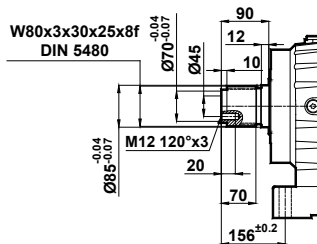
RN230 ... K. 01 - C26/M46

Kademe Stage Stufe	l1	l2	k	h	D
2	615	713	114	223	245
3	641	716	110	155	185
4	683	747		119	



Bağlantı Kodu Connection Code Verbindungskode	d	u	t
C26	25	28.3	8
M46	32	35.3	10

Standart Çıkış Mili Seçenekleri / Standard Output Shaft Options / Auswahlmöglichkeiten von Standarden Abtriebswelle



1K

Çıkış mili opsiyonları için sayfa 437'e bakınız / For optional output shaft see page number 437 / Für optionelle Abtriebswellen siehe Seite 437



Ölçü Sayfaları

Dimension Pages

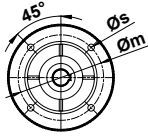
Abmessungsseiten



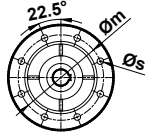
-Mil ucu çektirme deliği DIN332 sayfa 2 / Tapped center hole according to DIN 332, sheet 2 / Zentrierung mit Gewinde nach DIN 332, Blatt 2

PN240 ...**(L)**.**01** - A..

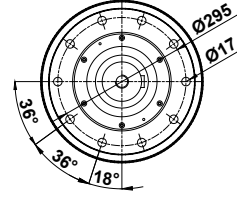
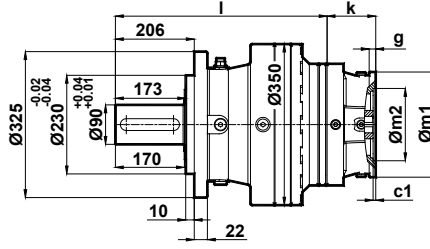
Kademe Stage Stufe	l
1	490
2	613
3	688
4	739



71 - ... - 200 Tip / Type / Typ

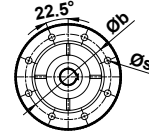
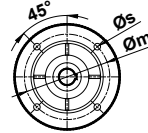
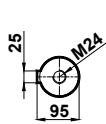
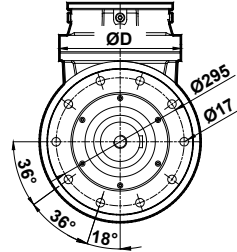
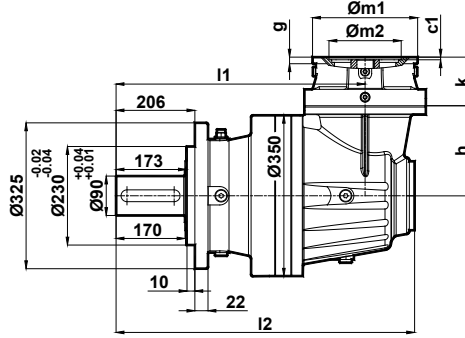


225-250 Tip / Type / Typ



PN240 ...**(K)**.**01** - A..

Kademe Stage Stufe	l1	l2	h	D
2	667	765	223	245
3	725	800	155	185
4	787	851	119	

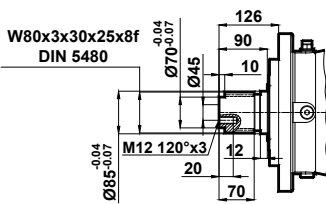


71 - ... - 200 Tip / Type / Typ

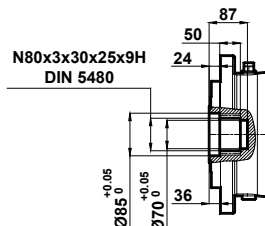
225-250 Tip / Type / Typ

Motor Motor Motor	Kademe Stage Stufe		71/B5	80/B5	90/B5	100/112/B5	132/B5	160/B5	180/B5	200/B5	225/B5	250/B5
	(L)	(K)										
k	1	-	-	-	-	-	-	-	178		210	
	2	2	-	-	-	-	126	157		-	-	-
	3	3	74	93		103	123	-	-	-	-	-
	4	4						-	-	-	-	-
m / s			130/10	165/12		215/15	265/15	300/19		350/19	400/19	500/19
m1 / m2 (H7)			160/110	200/130		250/180	300/230	350/250		400/300	450/350	550/450
c1 / g			4/10	4/12		5/15	5/20	6/20		6/22	6/24	
d			14	19	24	28	38	42	48	55	60	65
u / t			16.3/5	21.8/6	27.3/8	31.3/8	41.3/10	45.3/12	51.8/14	59.3/16	64.4/18	69.4/18

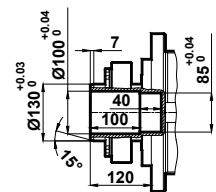
Standart Çıkış Mili Seçenekleri / Standard Output Shaft Options / Auswahlmöglichkeiten von Standarden Abtriebswelle



1K



0K



0S

Çıkış mili opsiyonları için sayfa 438,439'e bakınız / For optional output shaft see page number 438,439 / Für optionelle Abtriebswellen siehe Seite 438,439



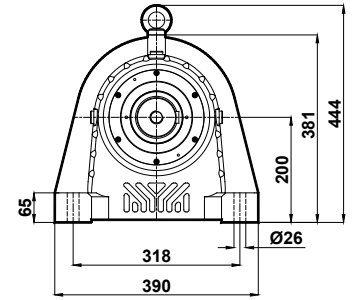
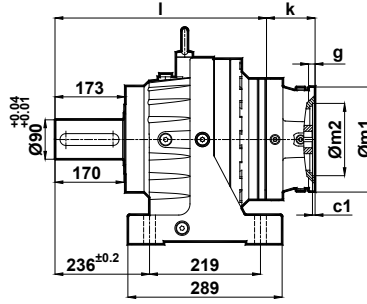
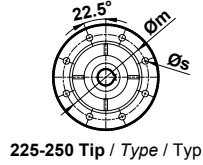
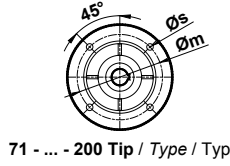
Ölçü Sayfaları Dimension Pages Abmessungsseiten



-Mil ucu çektirme deliği DIN332 sayfa 2 / Tapped center hole according to DIN 332 , sheet 2 / Zentrierung mit Gewinde nach DIN 332, Blatt 2

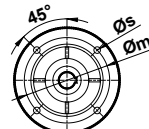
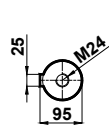
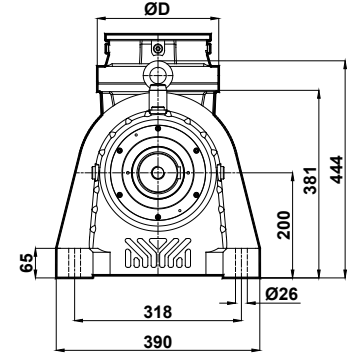
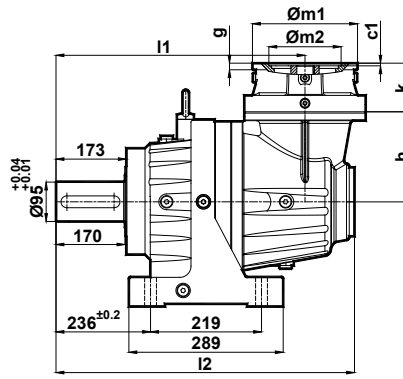
RN240 ... (L) .01 - A..

Kademe Stage Stufe	l
1	490
2	613
3	688
4	739



RN240 ... (K) .01 - A..

Kademe Stage Stufe	l1	l2	h	D
2	651	749	187	245
3	725	800	137	185
4	787	850,5	119	

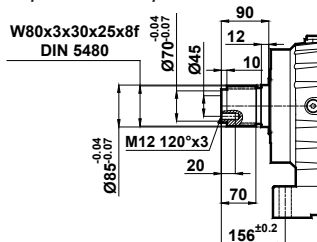


71 - ... - 200 Tip / Type / Typ

225-250 Tip / Type / Typ

Motor Motor Motor	Kademe Stage Stufe		71/B5	80/B5	90/B5	100/112/B5	132/B5	160/B5	180/B5	200/B5	225/B5	250/B5
	(L)	(K)										
k	1	-	-	-	-	-	-	-	178	-	210	-
	2	2	-	-	-	-	126	-	157	-	-	-
	3	3	-	-	-	-	-	-	-	-	-	-
	4	4	74	93	103	123	-	-	-	-	-	-
m / s			130/10	165/12	215/15	265/15	300/19	350/19	400/19	450/19	500/19	
m1 / m2 (H7)			160/110	200/130	250/180	300/230	350/250	400/300	450/350	500/450		
c1 / g			4/10	4/12	5/15	5/20	6/20	6/20	6/22	6/24		
d			14	19	24	28	38	42	48	55	60	65
u / t			16.3/5	21.8/6	27.3/8	31.3/8	41.3/10	45.3/12	51.8/14	59.3/16	64.4/18	69.4/18

Standart Çıkış Mili Seçenekleri / Standard Output Shaft Options / Auswahlmöglichkeiten von Standarden Abtriebswelle



1K

Çıkış mili opsiyonları için sayfa 438,439'e bakınız / For optional output shaft see page number 438,439 / Für optionelle Abtriebswellen siehe Seite 438,439



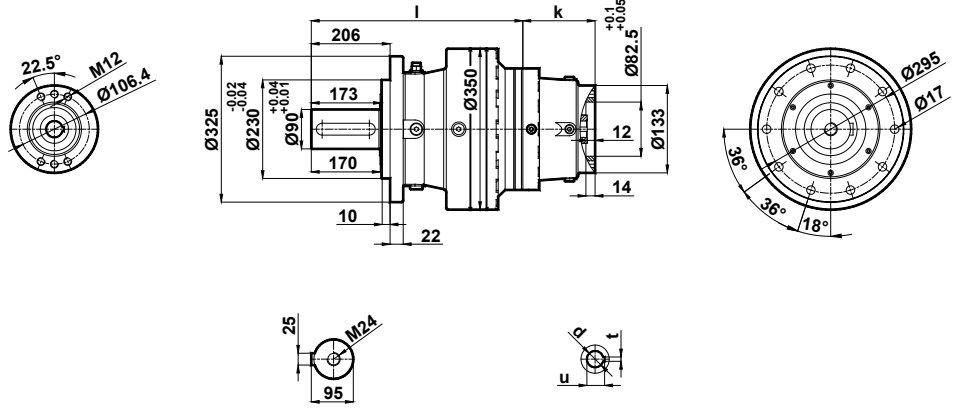
Ölçü Sayfaları Dimension Pages Abmessungsseiten



-Mil ucu çekirme deliği DIN332 sayfa 2 / Tapped center hole according to DIN 332, sheet 2 / Zentrierung mit Gewinde nach DIN 332, Blatt 2

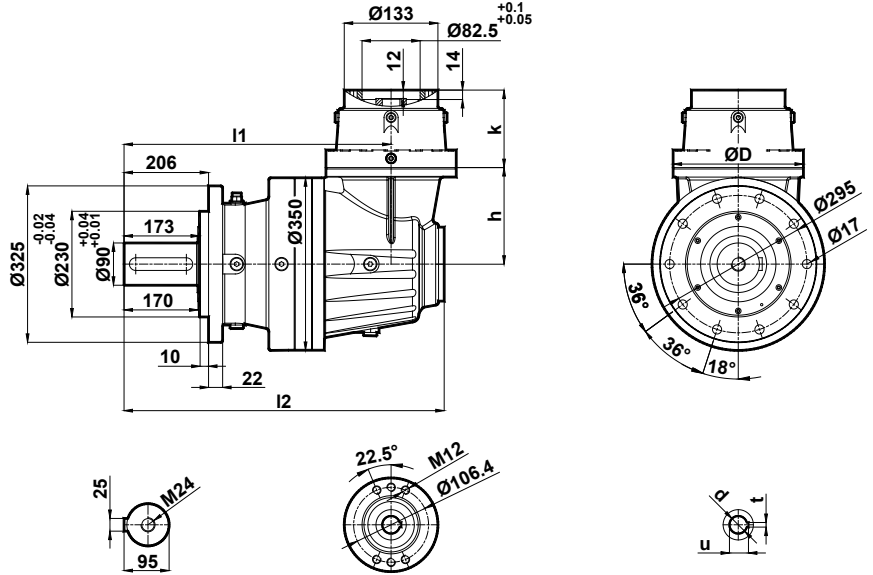
PN240 ... L . 01 - C26/M46

Kademe Stage Stufe	l	k
1	490	132
2	613	114
3	688	110
4	739	



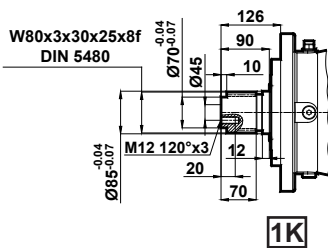
PN240 ... K . 01 - C26/M46

Kademe Stage Stufe	l1	l2	k	h	D
2	667	765	114	223	245
3	725	800	110	155	185
4	787	851		119	

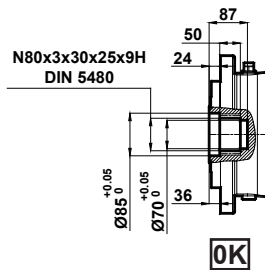


Bağlantı Kodu Connection Code Verbindungskode	d	u	t
C26	25	28.3	8
M46	32	35.3	10

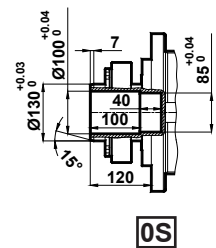
Standart Çıkış Mili Seçenekleri / Standard Output Shaft Options / Auswahlmöglichkeiten von Standarden Abtriebswelle



1K



OK



OS

Çıkış mili opsiyonları için sayfa 438,439'e bakınız / For optional output shaft see page number 438,439 / Für optionelle Abtriebswellen siehe Seite 438,439



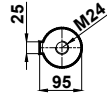
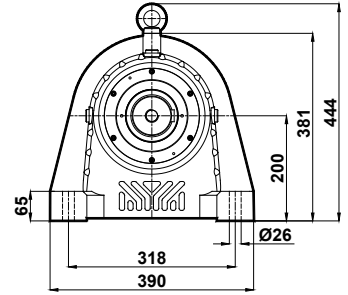
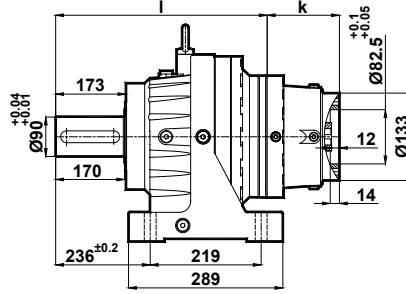
Ölçü Sayfaları Dimension Pages Abmessungenseiten



-Mil ucu çektirme deliği DIN332 sayfa 2 / Tapped center hole according to DIN 332 , sheet 2 / Zentrierung mit Gewinde nach DIN 332, Blatt 2

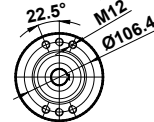
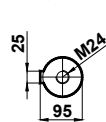
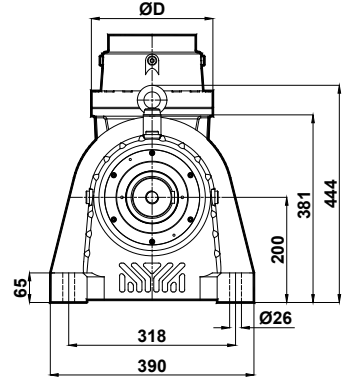
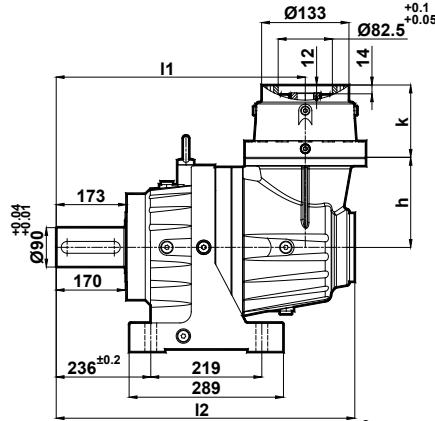
RN240 ... L. 01 - C26/M46

Kademe Stage Stufe	l	k
1	490	132
2	613	114
3	688	110
4	739	



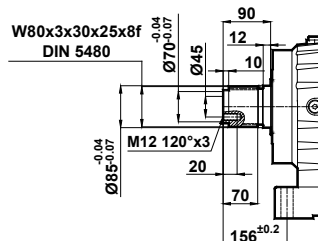
RN240 ... K. 01 - C26/M46

Kademe Stage Stufe	l1	l2	k	h	D
2	667	765	114	223	245
3	725	800	110	155	185
4	787	851		119	



Bağlantı Kodu Connection Code Verbindungskode	d	u	t
C26	25	28.3	8
M46	32	35.3	10

Standart Çıkış Mili Seçenekleri / Standard Output Shaft Options / Auswahlmöglichkeiten von Standarden Abtriebswelle



1K

Çıkış mili opsiyonları için sayfa 438,439'e bakınız / For optional output shaft see page number 438,439 / Für optionelle Abtriebswellen siehe Seite 438,439



Ölçü Sayfaları

Dimension Pages

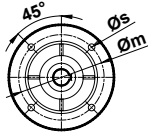
Abmessungsseiten



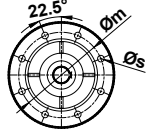
-Mil ucu çektirme deliği DIN332 sayfa 2 / Tapped center hole according to DIN 332, sheet 2 / Zentrierung mit Gewinde nach DIN 332, Blatt 2

PN270 ... (L) . 01 - A..

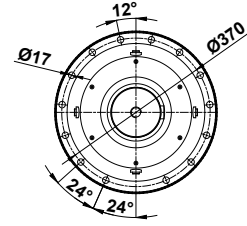
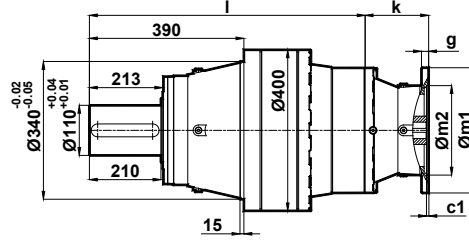
Kademe Stage Stufe	l
1	492
2	646
3	733
4	788



71 - ... - 200 Tip / Type / Typ

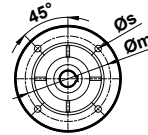
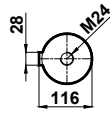
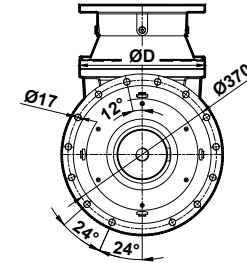
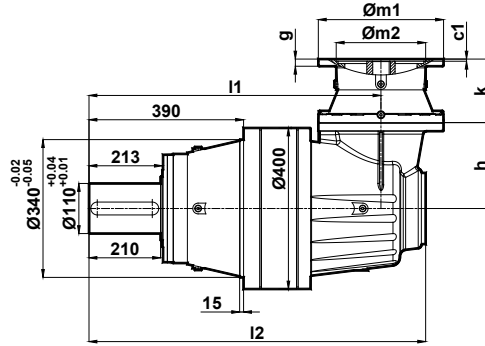


225-250 Tip / Type / Typ

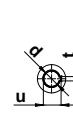


PN270 ... (K) . 01 - A..

Kademe Stage Stufe	l1	l2	h	D
2	739	858	291	295
3	803	891	198	245
4	845	920	155	185



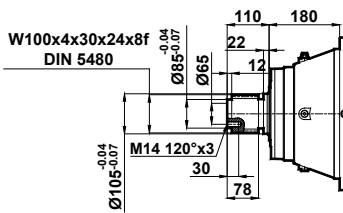
71 - ... - 200 Tip / Type / Typ



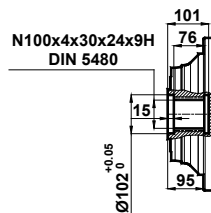
225-250 Tip / Type / Typ

Motor Motor Motor	Kademe Stage Stufe		71/B5	80/B5	90/B5	100/112/B5	132/B5	160/B5	180/B5	200/B5	225/B5	250/B5									
	(L)	(K)																			
k	1	-	-	-	-	-	-	-	-	225	256										
	2	2	-	-	-	-	-	-	174		206										
	3	3	-	-	-	-	126		157												
	4	4	74		93	103	123	-	-	-	-	-									
m / s			130/10		165/12		215/15		265/15		300/19		350/19		400/19		500/19				
m1 / m2 (H7)			160/110		200/130		250/180		300/230		350/250		400/300		450/350		550/450				
c1 / g			4/10		4/12		5/15		5/20		6/20		6/22		6/24						
d			14		19		24		28		38		42		48		55		60		65
u / t			16.3/5		21.8/6		27.3/8		31.3/8		41.3/10		45.3/12		51.8/14		59.3/16		64.4/18		69.4/18

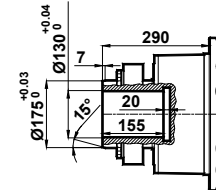
Standart Çıkış Mili Seçenekleri / Standard Output Shaft Options / Auswahlmöglichkeiten von Standarden Abtriebswelle



1K



OK



OS

Çıkış mili opsiyonları için sayfa 440'e bakınız / For optional output shaft see page number 440 / Für optionelle Abtriebswellen siehe Seite 440



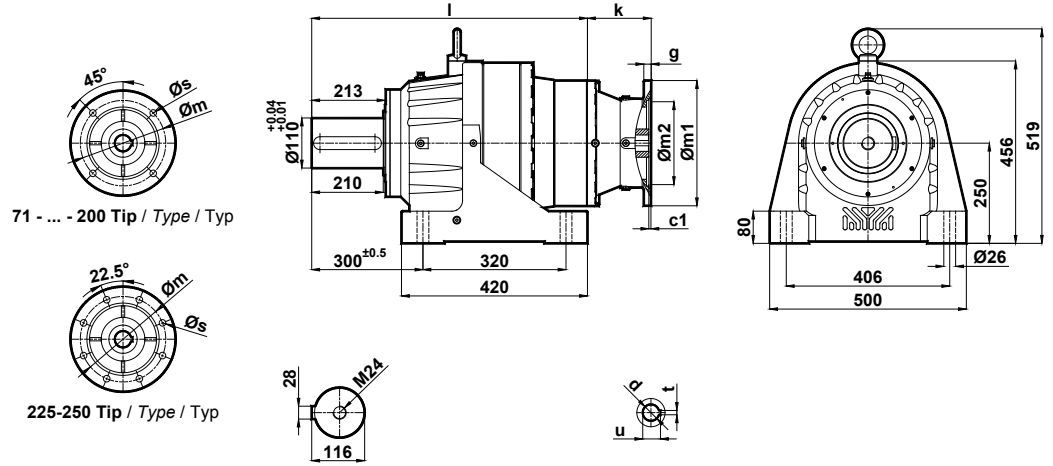
Ölçü Sayfaları Dimension Pages Abmessungsseiten



-Mil ucu çektirme deliği DIN332 sayfa 2 / Tapped center hole according to DIN 332, sheet 2 / Zentrierung mit Gewinde nach DIN 332, Blatt 2

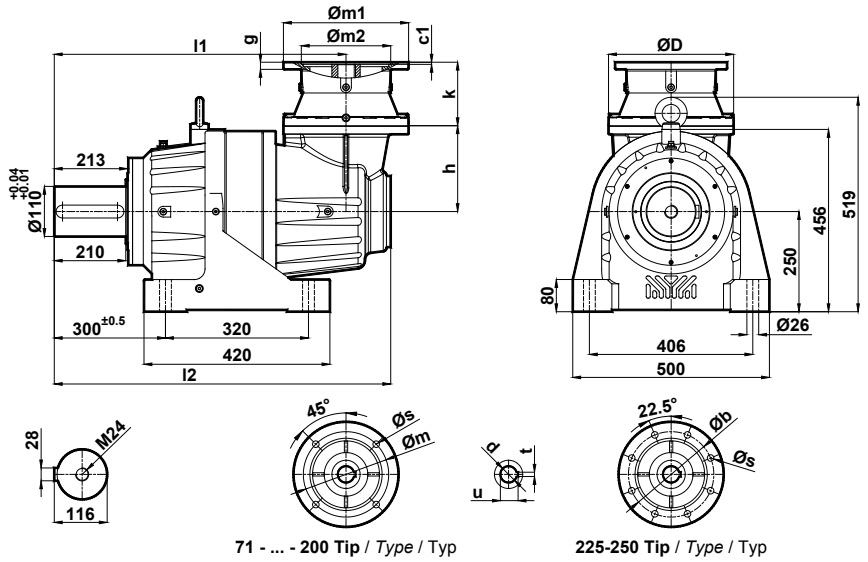
RN270 ... (L) .01 - A..

Kademe Stage Stufe	I
1	492
2	646
3	733
4	788



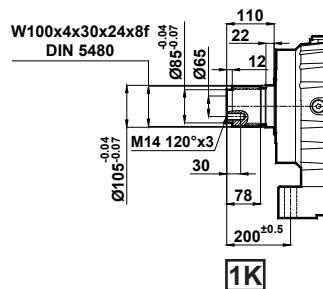
RN270 ... (K) .01 - A..

Kademe Stage Stufe	I1	I2	h	D
2	739	858	291	295
3	803	891	198	245
4	845	920	155	185



Motor Motor Motor	Kademe Stage Stufe		71/B5	80/B5	90/B5	100/112/B5	132/B5	160/B5	180/B5	200/B5	225/B5	250/B5
	(L)	(K)										
k	1	-	-	-	-	-	-	-	-	225	256	
	2	2	-	-	-	-	-	174		206		
	3	3	-	-	-	-	126	157		-	-	
	4	4	74	93		103	123	-	-	-	-	-
m / s			130/10	165/12		215/15	265/15	300/19		350/19	400/19	500/19
m1 / m2 (H7)			160/110	200/130		250/180	300/230	350/250		400/300	450/350	550/450
c1 / g			4/10	4/12		5/15	5/20	6/20		6/22	6/24	
d			14	19	24	28	38	42	48	55	60	65
u / t			16.3/5	21.8/6	27.3/8	31.3/8	41.3/10	45.3/12	51.8/14	59.3/16	64.4/18	69.4/18

Standart Çıkış Mili Seçenekleri / Standard Output Shaft Options / Auswahlmöglichkeiten von Standarden Abtriebswelle



Çıkış mili opsiyonları için sayfa 440'e bakınız / For optional output shaft see page number 440 / Für optionelle Abtriebswellen siehe Seite 440



Ölçü Sayfaları

Dimension Pages

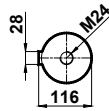
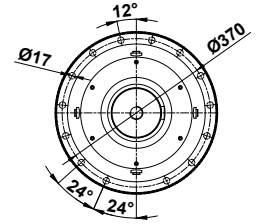
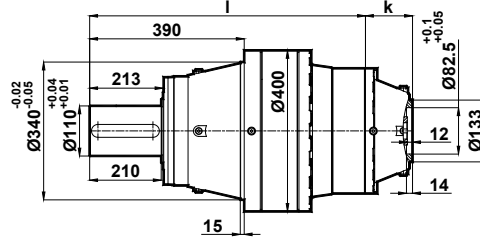
Abmessungsseiten



-Mil ucu çektirme deliği DIN332 sayfa 2 / Tapped center hole according to DIN 332, sheet 2 / Zentrierung mit Gewinde nach DIN 332, Blatt 2

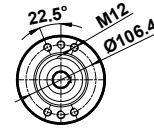
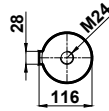
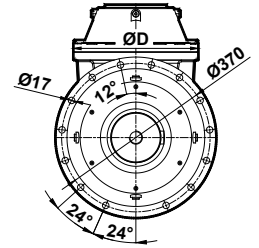
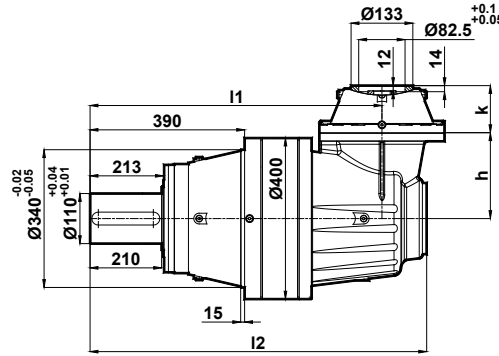
PN270 ... L . 01 - C26/M46

Kademe Stage Stufe	l	k
2	646	128
3	733	114
4	788	110



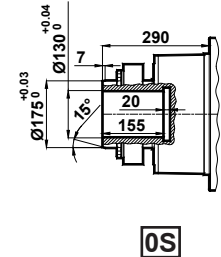
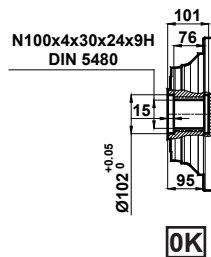
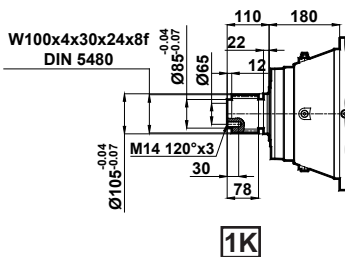
PN270 ... K. 01 - C26/M46

Kademe Stage Stufe	l1	l2	k	h	D
2	739	858	128	291	295
3	803	891	114	198	245
4	845	920	110	155	185



Bağlantı Kodu Connection Code Verbindungskode	d	u	t
C26	25	28.3	8
M46	32	35.3	10

Standart Çıkış Mili Seçenekleri / Standard Output Shaft Options / Auswahlmöglichkeiten von Standarden Abtriebswelle



Çıkış mili opsiyonları için sayfa 440'e bakınız / For optional output shaft see page number 440 / Für optionelle Abtriebswellen siehe Seite 440



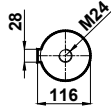
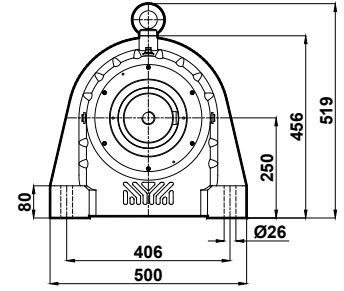
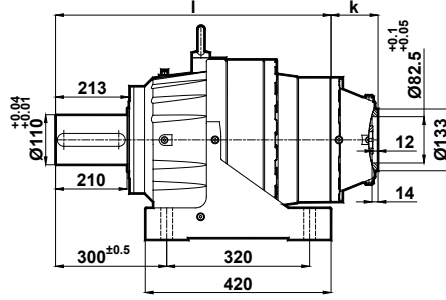
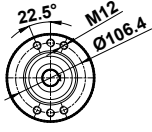
Ölçü Sayfaları Dimension Pages Abmessungsseiten



-Mil ucu çektirme deliği DIN332 sayfa 2 / Tapped center hole according to DIN 332 , sheet 2 / Zentrierung mit Gewinde nach DIN 332, Blatt 2

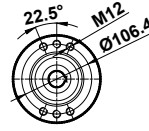
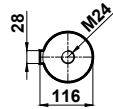
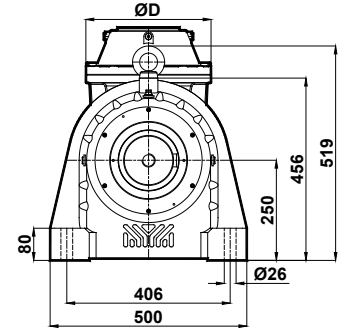
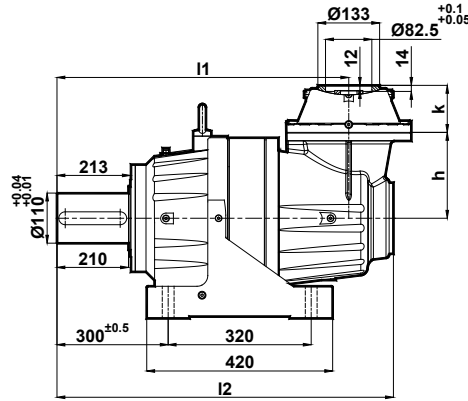
RN270 ... L. 01 - C26/M46

Kademe Stage Stufe	l	k
2	646	128
3	733	114
4	788	110



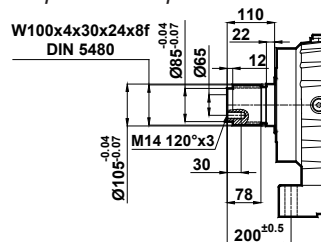
RN270 ... K. 01 - C26/M46

Kademe Stage Stufe	l1	l2	k	h	D
2	739	858	128	291	295
3	803	891	114	198	245
4	845	920	110	155	185



Bağlantı Kodu Connection Code Verbindungskode	d	u	t
C26	25	28.3	8
M46	32	35.3	10

Standart Çıkış Mili Seçenekleri / Standard Output Shaft Options / Auswahlmöglichkeiten von Standarden Abtriebswelle



1K

Çıkış mili opsiyonları için sayfa 440'e bakınız / For optional output shaft see page number 440 / Für optionelle Abtriebswellen siehe Seite 440



Ölçü Sayfaları

Dimension Pages

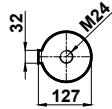
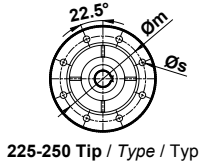
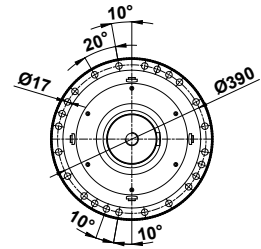
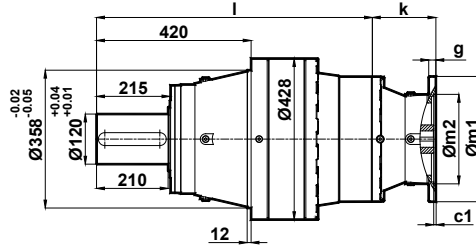
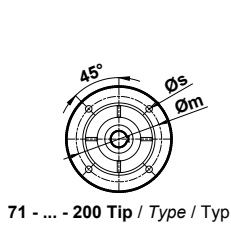
Abmessungsseiten



-Mil ucu çektirme deliği DIN332 sayfa 2 / Tapped center hole according to DIN 332, sheet 2 / Zentrierung mit Gewinde nach DIN 332, Blatt 2

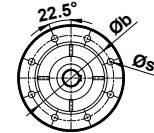
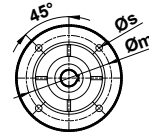
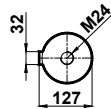
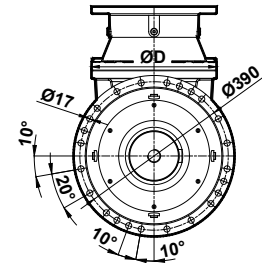
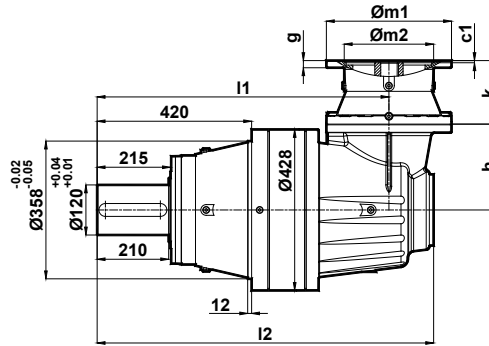
PN290 ...**(L)**.**01** - A..

Kademe Stage Stufe	I
2	692
3	783
4	837,5



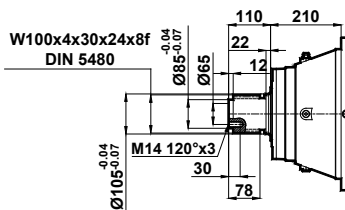
PN290 ...**(K)**.**01** - A..

Kademe Stage Stufe	I1	I2	h	D
2	789	914	240	400
3	853	951	187	245
4	894,5	970	137	185

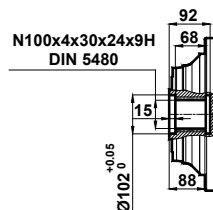


Motor Motor Motor	Kademe Stage Stufe		71/B5	80/B5	90/B5	100/112/B5	132/B5	160/B5	180/B5	200/B5	225/B5	250/B5
	(L)	(K)										
k	2	2	-	-	-	-	-	-	178		210	
	3	3	-	-	-	-	126	157		-	-	-
	4	4	74	93		103	123	-	-	-	-	-
m / s			130/10	165/12		215/15	265/15	300/19		350/19	400/19	500/19
m1 / m2 (H7)			160/110	200/130		250/180	300/230	350/250		400/300	450/350	550/450
c1 / g			4/10	4/12		5/15	5/20	6/20		-	6/22	6/24
d			14	19	24	28	38	42	48	55	60	65
u / t			16.3/5	21.8/6	27.3/8	31.3/8	41.3/10	45.3/12	51.8/14	59.3/16	64.4/18	69.4/18

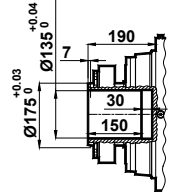
Standart Çıkış Mili Seçenekleri / Standard Output Shaft Options / Auswahlmöglichkeiten von Standarden Abtriebswelle



1K



OK



OS

Çıkış mili opsiyonları için sayfa 441'e bakınız / For optional output shaft see page number 441 / Für optionelle Abtriebswellen siehe Seite 441



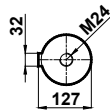
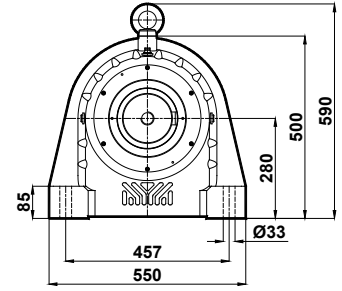
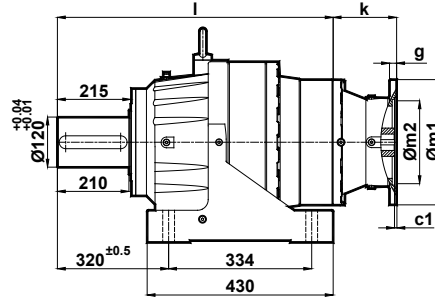
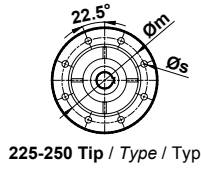
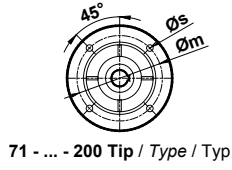
Ölçü Sayfaları Dimension Pages Abmessungsseiten



-Mil ucu çektirme deliği DIN332 sayfa 2 / Tapped center hole according to DIN 332, sheet 2 / Zentrierung mit Gewinde nach DIN 332, Blatt 2

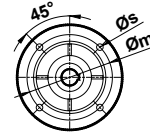
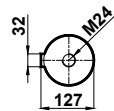
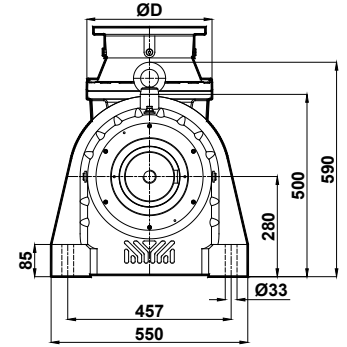
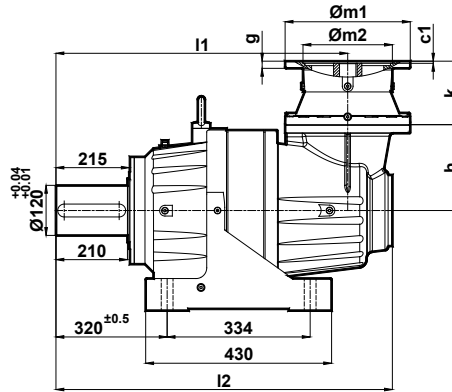
RN290 ... (L) .01 - A..

Kademe Stage Stufe	I
2	692
3	783
4	837,5



RN290 ... (K) .01 - A..

Kademe Stage Stufe	I1	I2	h	D
2	789	914	240	400
3	853	951	187	245
4	894,5	970	137	185

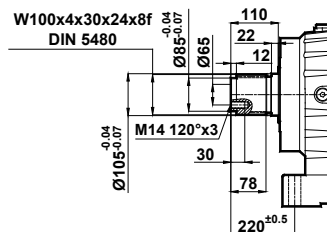


71 - ... - 200 Tip / Type / Typ

225-250 Tip / Type / Typ

Motor Motor Motor	Kademe Stage Stufe	71/B5	80/B5	90/B5	100/112/B5	132/B5	160/B5	180/B5	200/B5	225/B5	250/B5	
		(L)	(K)									
k	2	2	-	-	-	-	-	-	178	-	210	
	3	3	-	-	-	126	-	157	-	-	-	
	4	4	74	93	103	123	-	-	-	-	-	
m / s			130/10	165/12	215/15	265/15	300/19	350/19	400/19	500/19		
m1 / m2 (H7)			160/110	200/130	250/180	300/230	350/250	400/300	450/350	550/450		
c1 / g			4/10	4/12	5/15	5/20	6/20	6/20	6/22	6/24		
d			14	19	24	28	38	42	48	55	60	65
u / t			16.3/5	21.8/6	27.3/8	31.3/8	41.3/10	45.3/12	51.8/14	59.3/16	64.4/18	69.4/18

Standart Çıkış Mili Seçenekleri / Standard Output Shaft Options / Auswahlmöglichkeiten von Standarden Abtriebswelle



1K

Çıkış mili opsiyonları için sayfa 441'e bakınız / For optional output shaft see page number 441 / Für optionelle Abtriebswellen siehe Seite 441



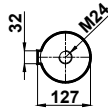
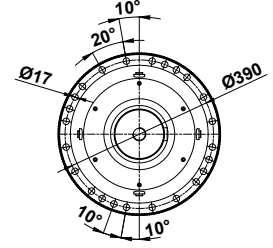
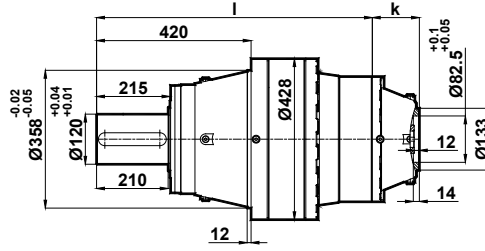
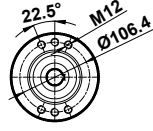
Ölçü Sayfaları Dimension Pages Abmessungsseiten



-Mil ucu çektirme deliği DIN332 sayfa 2 / Tapped center hole according to DIN 332, sheet 2 / Zentrierung mit Gewinde nach DIN 332, Blatt 2

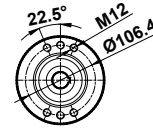
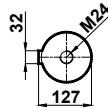
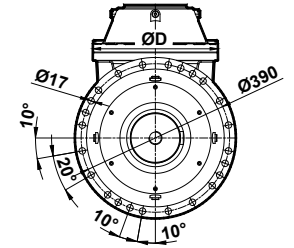
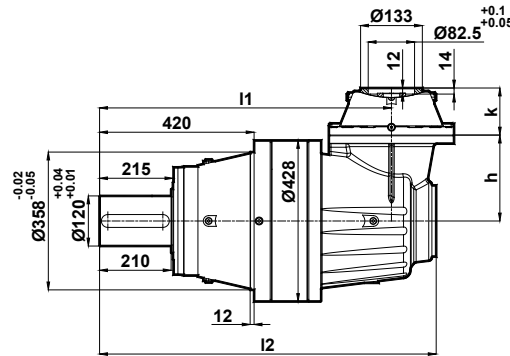
PN290 ... L . 01 - C26/M46

Kademe Stage Stufe	l	k
2	717	132
3	808	114
4	863	110



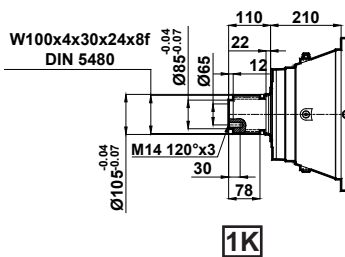
PN290 ... K. 01 - C26/M46

Kademe Stage Stufe	l1	l2	k	h	D
2	815	934	132	287	350
3	894	992	114	223	245
4	920	995	110	155	185

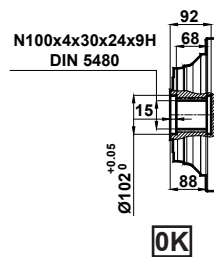


Bağlantı Kodu Connection Code Verbindungskode	d	u	t
C26	25	28.3	8
M46	32	35.3	10

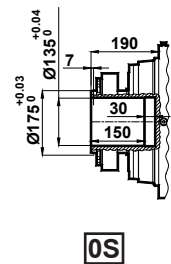
Standart Çıkış Mili Seçenekleri / Standard Output Shaft Options / Auswahlmöglichkeiten von Standarden Abtriebswelle



1K



OK



OS

Çıkış mili opsiyonları için sayfa 441'e bakınız / For optional output shaft see page 441 / Für optionelle Abtriebswellen siehe Seite 441



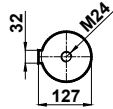
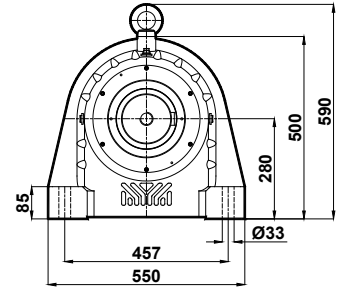
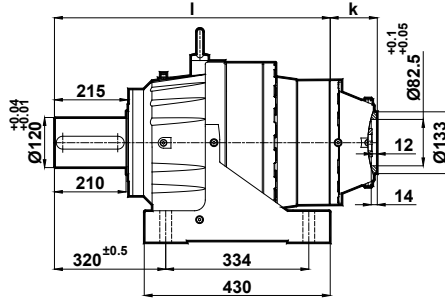
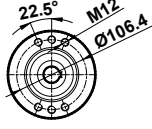
Ölçü Sayfaları Dimension Pages Abmessungsseiten



-Mil ucu çektirme deliği DIN332 sayfa 2 / Tapped center hole according to DIN 332 , sheet 2 / Zentrierung mit Gewinde nach DIN 332, Blatt 2

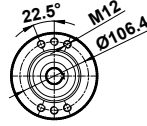
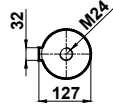
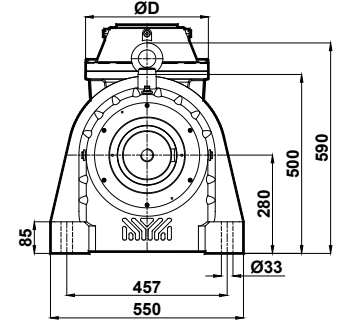
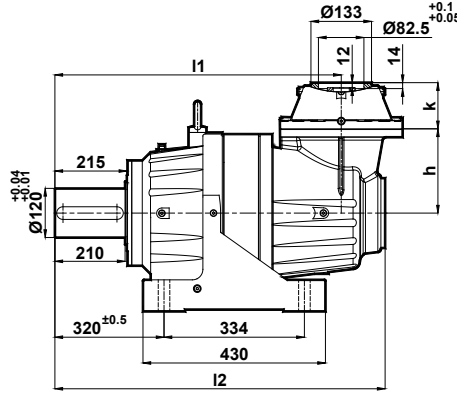
RN290 ... L. 01 - C26/M46

Kademe Stage Stufe	l	k
2	717	132
3	808	114
4	863	110



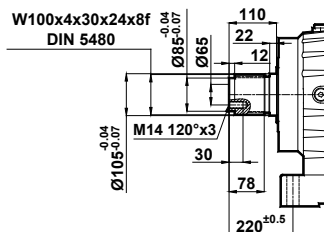
RN290 ... K. 01 - C26/M46

Kademe Stage Stufe	l1	l2	k	h	D
2	815	934	132	287	350
3	894	992	114	223	245
4	920	995	110	155	185



Bağlantı Kodu Connection Code Verbindungskode	d	u	t
C26	25	28.3	8
M46	32	35.3	10

Standart Çıkış Mili Seçenekleri / Standard Output Shaft Options / Auswahlmöglichkeiten von Standarden Abtriebswelle



1K

Çıkış mili opsiyonları için sayfa 441'e bakınız / For optional output shaft see page number 441 / Für optionelle Abtriebswellen siehe Seite 441



Ölçü Sayfaları

Dimension Pages

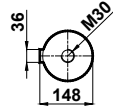
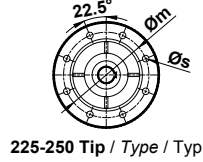
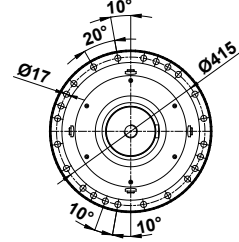
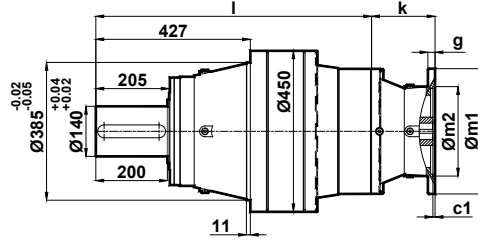
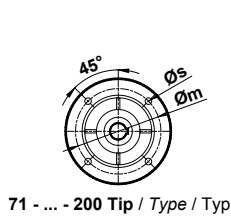
Abmessungsseiten



-Mil ucu çektirme deliği DIN332 sayfa 2 / Tapped center hole according to DIN 332, sheet 2 / Zentrierung mit Gewinde nach DIN 332, Blatt 2

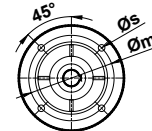
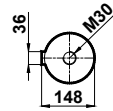
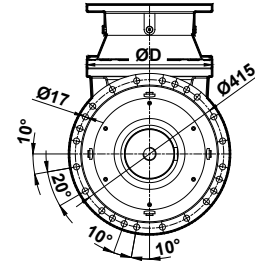
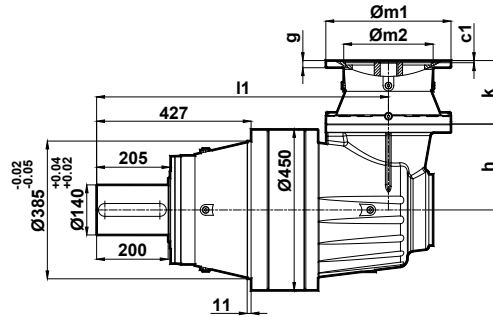
PN350 ...**(L)**.**01** - A..

Kademe Stage Stufe	l
2	800
3	923
4	997



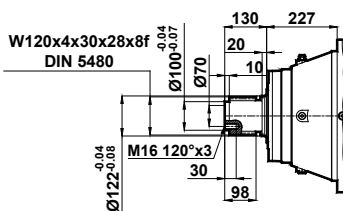
PN350 ...**(K)**.**01** - A..

Kademe Stage Stufe	l1	l2	h	D
2	846	965	287	350
3	976	1074	223	245
4	1034	1110	119	185

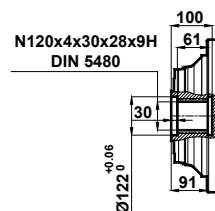


Motor Motor Motor	Kademe Stage Stufe																				
		71/B5	80/B5	90/B5	100/112/B5	132/B5	160/B5	180/B5		225/B5	250/B5										
	(L)	(K)																			
	2	2	-	-	-	-	-	-	-	178	-	-	-	-	210	-	-	-	-	-	-
	3	3	-	-	-	-	126	-	-	157	-	-	-	-	-	-	-	-	-	-	-
	4	4	74	93	103	123	-	-	-	-	-	-	-	-	-	-	-	-	-	-	-
	m / s		130/10	165/12	215/15	265/15	300/19	350/19	400/19	400/19	450/350	550/450									
	m1 / m2 (H7)		160/110	200/130	250/180	300/230	350/250	400/300	450/350	550/450											
	c1 / g		4/10	4/12	5/15	5/20	6/20	6/20	6/22	6/24											
	d		14	19	24	28	38	42	48	55	60	65									
	u / t		16.3/5	21.8/6	27.3/8	31.3/8	41.3/10	45.3/12	51.8/14	59.3/16	64.4/18	69.4/18									

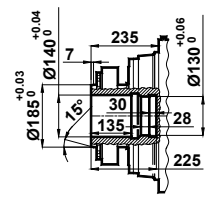
Standart Çıkış Mili Seçenekleri / Standard Output Shaft Options / Auswahlmöglichkeiten von Standarden Abtriebswelle



1K



0K



0S

Çıkış mili opsiyonları için sayfa 442'e bakınız / For optional output shaft see page number 442 / Für optionelle Abtriebswellen siehe Seite 442



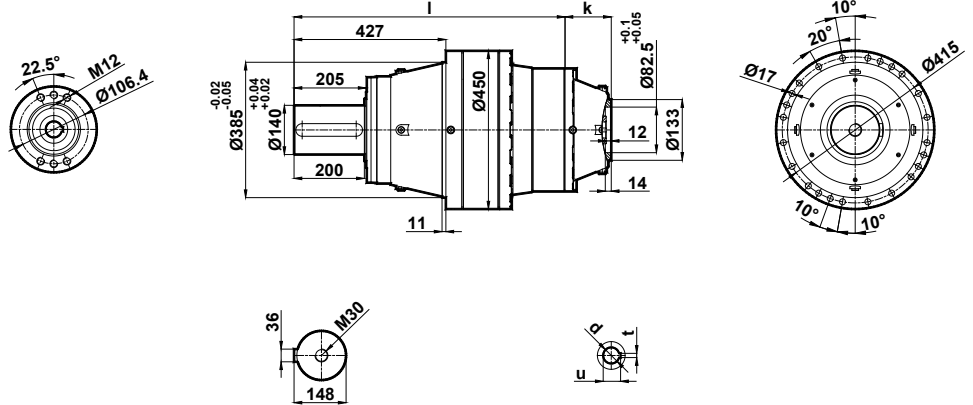
Ölçü Sayfaları Dimension Pages Abmessungsseiten



-Mil ucu çekirme deliği DIN332 sayfa 2 / Tapped center hole according to DIN 332, sheet 2 / Zentrierung mit Gewinde nach DIN 332, Blatt 2

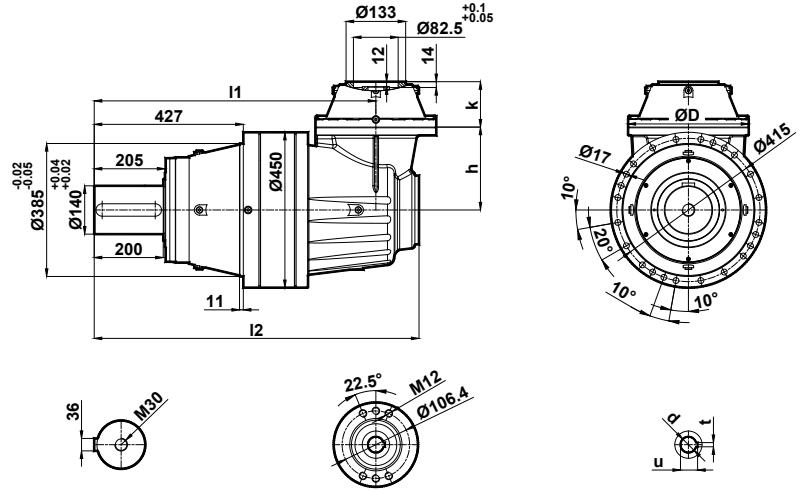
PN350 ... L . 01 - C26/M46

Kademe Stage Stufe	l	k
2	800	132
3	923	114
4	997	110



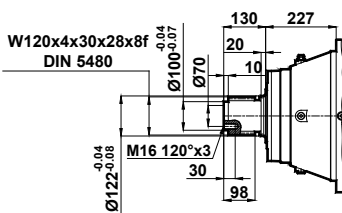
PN350 ... K. 01 - C26/M46

Kademe Stage Stufe	l1	l2	k	h	D
2	846	965	132	287	350
3	976	1074	114	223	245
4	1034	1110	110	155	185

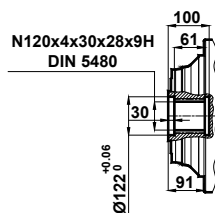


Bağlantı Kodu Connection Code Verbindungskode	d	u	t
C26	25	28.3	8
M46	32	35.3	10

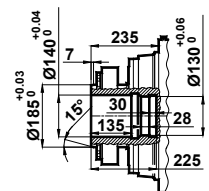
Standart Çıkış Mili Seçenekleri / Standard Output Shaft Options / Auswahlmöglichkeiten von Standarden Abtriebswelle



1K



OK



OS

Çıkış mili opsiyonları için sayfa 442'e bakınız / For optional output shaft see page number 442 / Für optionelle Abtriebswellen siehe Seite 442



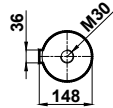
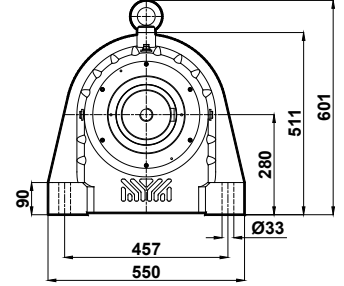
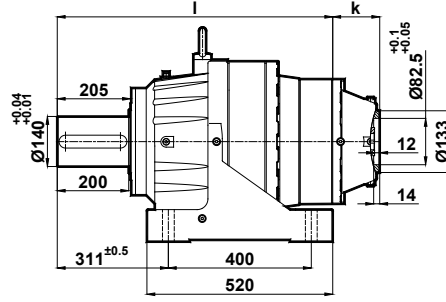
Ölçü Sayfaları Dimension Pages Abmessungenseiten



-Mil ucu çekirme deliği DIN332 sayfa 2 / Tapped center hole according to DIN 332 , sheet 2 / Zentrierung mit Gewinde nach DIN 332, Blatt 2

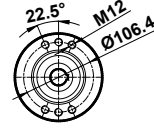
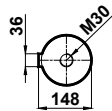
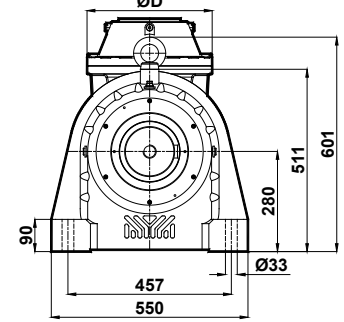
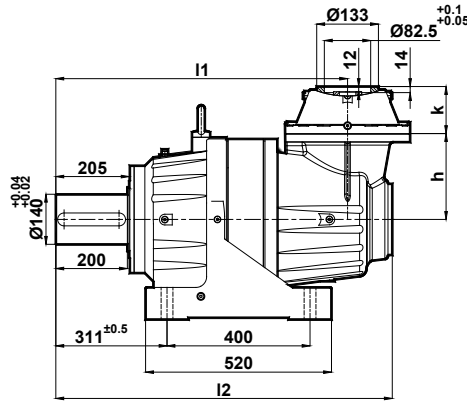
RN350 ... L. 01 - C26/M46

Kademe Stage Stufe	l	k
2	800	132
3	923	114
4	997	110



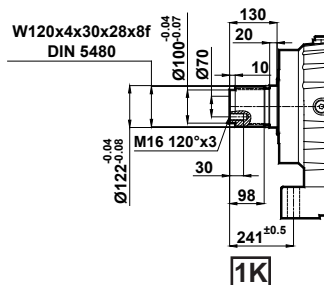
RN350 ... K. 01 - C26/M46

Kademe Stage Stufe	l1	l2	k	h	D
2	846	965	132	287	350
3	976	1074	114	223	245
4	1034	1110	110	155	185



Bağlantı Kodu Connection Code Verbindungskode	d	u	t
C26	25	28.3	8
M46	32	35.3	10

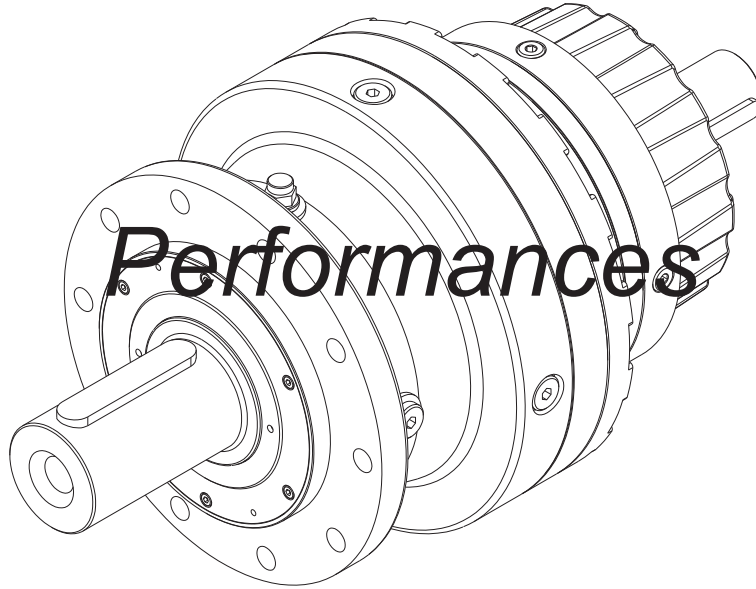
Standart Çıkış Mili Seçenekleri / Standard Output Shaft Options / Auswahlmöglichkeiten von Standarden Abtriebswelle



Çıkış mili opsiyonları için sayfa 442'e bakınız / For optional output shaft see page number 442 / Für optionelle Abtriebswellen siehe Seite 442



Güç ve Devir Tabloları



Leistung und Drehzahlübersicht



Motorsuz Planet Redüktörler

Planetary Gear Units

Planetengetriebe

$n_1=1400$



Tipi Type Typ	Anma Momenti Nominal Torques Nenn Drehmoment Ma [kNm]	Anma Momenti (Ömüre Bağlı) Nominal Torques (According to Lifetime) Nenn Drehmoment (nach Lebensdauer) Ma [kNm]				Çevrim Oranı Ratio Übersetzung i	Çıkış Devri Output Speeds Abtriebsdrehzahlen n_2 [r.p.m.]	P_N =Nominal Güç P_N =Nominal Power P_N =Nennleistung [kW]	Verim Efficiency Wirkungsgrad η	Maksimum Moment Maximum Torque Maximum Drehmoment Ma _{mak.} [kNm]	Güv. Rad. Yük Çıkış Per.O. Loads (Output) Zul.Querkräfte (Abtrieb) Fqam [kN]	Güv. Rad.Yük Giriş Per.O. Loads (Input) Zul.Querkräfte (Antrieb) Fqem [kN]							
		10000 [h]	5000 [h]	2000 [h]	1000 [h]														
		10000 [h]																	
PT1101L RT1101L	0,64	0,78	1,00	1,00	3,78	371	26	0,96	1,20	9,6	2,1								
	0,65	0,80	1,00	1,00	4,13	339	24	0,96	1,20	9,9	2,1								
	0,68	0,84	0,99	1,00	5,17	271	20	0,96	1,20	11	2,1								
	0,70	0,80	0,85	0,89	6,00	233	18	0,95	1,20	11	2,1								
	0,57	0,60	0,64	0,68	7,25	193	12	0,95	1,20	12	2,1								
PT1102L RT1102L	1,00	1,00	1,00	1,00	14,27	98	11	0,91	1,20	14	2,1								
	1,00	1,00	1,00	1,00	15,58	90	10	0,91	1,20	15	2,1								
	1,00	1,00	1,00	1,00	17,02	82	9,4	0,91	1,20	15	2,1								
	1,00	1,00	1,00	1,00	21,31	66	7,5	0,92	1,20	16	2,1								
	1,00	1,00	1,00	1,00	24,75	57	6,5	0,92	1,20	17	2,1								
	1,00	1,00	1,00	1,00	29,91	47	5,4	0,92	1,20	18	2,1								
	1,00	1,00	1,00	1,00	37,46	37	4,3	0,91	1,20	19	2,1								
	0,86	0,90	0,96	1,00	43,50	32	3,2	0,90	1,20	20	2,1								
	0,65	0,69	0,73	0,83	52,56	27	2,0	0,89	1,20	21	2,1								
	PT1103L RT1103L	1,00	1,00	1,00	1,00	58,87	24	3,0	0,84	1,20	22	2,1							
1,00		1,00	1,00	1,00	64,28	22	2,7	0,83	1,20	22	2,1								
1,00		1,00	1,00	1,00	70,19	20	2,5	0,84	1,20	23	2,1								
1,00		1,00	1,00	1,00	87,91	16	2,0	0,85	1,20	25	2,1								
1,00		1,00	1,00	1,00	102,09	14	1,7	0,85	1,20	26	2,1								
1,00		1,00	1,00	1,00	123,36	11	1,4	0,85	1,20	28	2,1								
1,00		1,00	1,00	1,00	154,52	9,1	1,1	0,84	1,20	29	2,1								
1,00		1,00	1,00	1,00	179,44	7,8	1,0	0,83	1,20	31	2,1								
1,00		1,00	1,00	1,00	216,82	6,5	0,82	0,82	1,20	32	2,1								
1,00		1,00	1,00	1,00	271,57	5,2	0,67	0,80	1,20	35	2,1								
1,00		1,00	1,00	1,00	315,38	4,4	0,59	0,79	1,20	36	2,1								
0,76		0,90	1,00	1,00	381,08	3,7	0,40	0,74	1,20	39	2,1								
PT1104L RT1104L		1,00	1,00	1,00	1,00	289,53	4,8	0,76	0,67	1,20	35	2,1							
	1,00	1,00	1,00	1,00	362,65	3,9	0,58	0,69	1,20	38	2,1								
	1,00	1,00	1,00	1,00	421,14	3,3	0,49	0,71	1,20	40	2,1								
	1,00	1,00	1,00	1,00	508,87	2,8	0,40	0,72	1,20	41	2,1								
	1,00	1,00	1,00	1,00	637,38	2,2	0,33	0,69	1,20	41	2,1								
	1,00	1,00	1,00	1,00	740,18	1,9	0,29	0,67	1,20	41	2,1								
	1,00	1,00	1,00	1,00	894,38	1,6	0,25	0,64	1,20	41	2,1								
	1,00	1,00	1,00	1,00	1120,24	1,2	0,21	0,61	1,20	41	2,1								
	1,00	1,00	1,00	1,00	1300,92	1,1	0,19	0,58	1,20	41	2,1								
	1,00	1,00	1,00	1,00	1571,95	0,89	0,17	0,55	1,20	41	2,1								
	1,00	1,00	1,00	1,00	1968,90	0,71	0,15	0,50	1,20	41	2,1								
	1,00	1,00	1,00	1,00	2286,47	0,61	0,14	0,46	1,20	41	2,1								
	1,00	1,00	1,00	1,00	2762,82	0,51	0,13	0,41	1,20	41	2,1								
PT1201L RT1201L	0,90	1,11	1,46	1,79	3,78	371	36	0,96	2,25	9,6	2,1								
	0,92	1,13	1,49	1,83	4,13	339	34	0,96	2,30	9,9	2,1								
	0,96	1,18	1,55	1,88	5,17	271	28	0,96	2,39	11	2,1								
	0,98	1,21	1,59	1,66	6,00	233	25	0,96	2,45	11	2,1								
	1,02	1,08	1,14	1,18	7,25	193	22	0,95	2,56	12	2,1								
PT1202L RT1202L	1,42	1,75	2,00	2,00	14,27	98	16	0,92	3,00	14	2,1								
	1,46	1,79	2,00	2,00	15,58	90	15	0,92	3,00	15	2,1								
	1,49	1,84	2,00	2,00	17,02	82	14	0,92	3,00	15	2,1								
	1,60	1,97	2,00	2,00	21,31	66	12	0,92	3,00	16	2,1								
	1,67	2,00	2,00	2,00	24,75	57	11	0,92	3,00	17	2,1								
	1,77	2,00	2,00	2,00	29,91	47	9,5	0,92	3,00	18	2,1								
	1,84	1,96	2,00	2,00	37,46	37	7,9	0,91	3,00	19	2,1								
	1,64	1,70	1,76	1,78	43,50	32	6,1	0,91	3,00	20	2,1								
	1,16	1,21	1,27	1,40	52,56	27	3,6	0,90	2,91	21	2,1								
	PT1203L RT1203L	2,00	2,00	2,00	2,00	58,87	24	5,8	0,86	3,00	22	2,1							
2,00		2,00	2,00	2,00	64,28	22	5,3	0,86	3,00	22	2,1								
2,00		2,00	2,00	2,00	70,19	20	4,9	0,86	3,00	23	2,1								
2,00		2,00	2,00	2,00	87,91	16	3,9	0,86	3,00	25	2,1								
2,00		2,00	2,00	2,00	102,09	14	3,3	0,86	3,00	26	2,1								
2,00		2,00	2,00	2,00	123,36	11	2,8	0,86	3,00	28	2,1								



Motorsuz Planet Redüktörler

Planetary Gear Units

Planetengetriebe

$n_1=1400$



Çevrim Oranı Ratio Übersetzung i	Termik Güç Pt [kW] / Thermal Power Pt [kW] / Wärme-Grenzleitungen Pt [kW]												Ağırlık Weight Gewicht [kg]	Ölçü Sayfası Dim. Page Maße Seite	Fiyat Kodu Price Ref. Preis No.
	Kapalı Alan [Hava Hızı = 1,25 m/sn] Indoor [Wind Speed = 1,25 m/sn] Geschlossenen Bereich [Fluggeschwindigkeit = 1,25 m/sn]						Açık Alan [Hava Hızı = 4 m/sn] Outdoor [Wind Speed = 4 m/sn] Freifläche [Fluggeschwindigkeit = 4 m/sn]								
	Çevre Sıcaklığı 20°C için; For Ambient Temperature 20°C Für Umgebungstemperatur 20°C			Çevre Sıcaklığı 40°C için; For Ambient Temperature 40°C Für Umgebungstemperatur 40°C			Çevre Sıcaklığı 20°C için; For Ambient Temperature 20°C Für Umgebungstemperatur 20°C			Çevre Sıcaklığı 40°C için; For Ambient Temperature 40°C Für Umgebungstemperatur 40°C					
	Pt ₁	Pt ₂	Pt ₃	Pt ₁	Pt ₂	Pt ₃	Pt ₁	Pt ₂	Pt ₃	Pt ₁	Pt ₂	Pt ₃			
3,78	3,1	29 E1	116 R1	-	27 E1	87 R1	10	34 E1	120 R1	5,3	31 E1	89 R1	23	360	PTL01
4,13	3,9	30 E1	116 R1	0,9	28 E1	86 R1	11	35 E1	120 R1	6,0	31 E1	89 R1	25	361	RTL01
5,17	4,9	27 E1	105 R1	2,5	26 E1	78 R1	11	32 E1	108 R1	6,8	29 E1	81 R1			
6,00	5,0	25 E1	96 R1	2,9	24 E1	72 R1	10	29 E1	99 R1	6,7	26 E1	74 R1			
7,25	4,6	22 E1	80 R1	2,9	20 E1	60 R1	9,1	25 E1	83 R1	6,0	23 E1	62 R1			
14,27	2,4	15 E1	59 R1	0,7	14 E1	44 R1	6,3	18 E1	61 R1	3,6	16 E1	46 R1	28	360	PTL02
15,58	2,4	15 E1	58 R1	0,7	14 E1	43 R1	6,3	18 E1	61 R1	3,6	16 E1	45 R1	30	361	RTL02
17,02	2,7	15 E1	58 R1	1,1	14 E1	43 R1	6,5	18 E1	60 R1	3,9	16 E1	45 R1			
21,31	3,3	15 E1	55 R1	1,8	14 E1	42 R1	6,8	18 E1	58 R1	4,4	16 E1	43 R1			
24,75	3,4	14 E1	53 R1	2,1	13 E1	40 R1	6,8	17 E1	56 R1	4,4	15 E1	42 R1			
29,91	3,4	14 E1	50 R1	2,2	13 E1	38 R1	6,6	16 E1	52 R1	4,4	14 E1	39 R1			
37,46	3,2	13 E1	46 R1	2,0	12 E1	35 R1	6,1	15 E1	48 R1	4,1	13 E1	36 R1			
43,50	3,0	12 E1	43 R1	1,9	11 E1	32 R1	5,6	14 E1	45 R1	3,8	12 E1	34 R1			
52,56	2,6	10 E1	37 R1	1,7	9,4 E1	28 R1	4,9	12 E1	39 R1	3,3	11 E1	29 R1			
58,87	1,8	8,9 E1	34 R1	0,8	8,1 E1	25 R1	4,4	11 E1	36 R1	2,7	9,5 E1	27 R1	34	360	PTL03
64,28	1,8	8,8 E1	34 R1	0,8	8,0 E1	25 R1	4,4	11 E1	35 R1	2,6	9,4 E1	26 R1	36	361	RTL03
70,19	2,0	8,8 E1	33 R1	1,0	8,0 E1	25 R1	4,5	11 E1	35 R1	2,8	9,4 E1	26 R1			
87,91	2,2	8,5 E1	31 R1	1,3	7,8 E1	24 R1	4,5	10 E1	33 R1	2,9	9,1 E1	25 R1			
102,09	2,3	8,3 E1	30 R1	1,4	7,6 E1	23 R1	4,5	10 E1	32 R1	3,0	8,8 E1	24 R1			
123,36	2,3	7,9 E1	28 R1	1,5	7,3 E1	21 R1	4,3	9,5 E1	30 R1	2,9	8,4 E1	22 R1			
154,52	2,2	7,5 E1	27 R1	1,4	7,0 E1	21 R1	4,1	9,1 E1	28 R1	2,8	8,0 E1	21 R1			
179,44	2,1	7,3 E1	26 R1	1,4	6,7 E1	20 R1	4,0	8,8 E1	27 R1	2,7	7,7 E1	21 R1			
216,82	2,0	6,9 E1	25 R1	1,3	6,3 E1	19 R1	3,8	8,3 E1	26 R1	2,5	7,3 E1	19 R1			
271,57	1,9	6,4 E1	23 R1	1,2	5,9 E1	17 R1	3,5	7,7 E1	24 R1	2,4	6,8 E1	18 R1			
315,38	1,7	5,9 E1	21 R1	1,1	5,5 E1	16 R1	3,2	7,2 E1	22 R1	2,2	6,3 E1	17 R1			
381,08	1,5	5,2 E1	19 R1	1,0	4,8 E1	14 R1	2,8	6,2 E1	20 R1	1,9	5,5 E1	15 R1			
289,53	1,4	5,4 E1	20 R1	0,8	4,9 E1	15 R1	3,0	6,7 E1	21 R1	1,9	5,8 E1	16 R1	39	360	PTL04
362,65	1,5	5,2 E1	19 R1	0,9	4,8 E1	14 R1	3,0	6,4 E1	20 R1	2,0	5,6 E1	15 R1	41	361	RTL04
421,14	1,5	5,0 E1	18 R1	1,0	4,6 E1	14 R1	2,9	6,2 E1	19 R1	2,0	5,4 E1	14 R1			
508,87	1,5	4,8 E1	17 R1	1,0	4,4 E1	13 R1	2,8	5,9 E1	18 R1	1,9	5,1 E1	13 R1			
637,38	1,4	4,5 E1	16 R1	1,0	4,1 E1	12 R1	2,7	5,5 E1	17 R1	1,8	4,8 E1	13 R1			
740,18	1,4	4,3 E1	15 R1	0,9	4,0 E1	12 R1	2,6	5,3 E1	16 R1	1,7	4,6 E1	12 R1			
894,38	1,3	4,1 E1	15 R1	0,9	3,7 E1	11 R1	2,4	5,0 E1	15 R1	1,6	4,4 E1	12 R1			
1120,24	1,3	3,9 E1	14 R1	0,8	3,6 E1	11 R1	2,3	4,8 E1	15 R1	1,6	4,2 E1	11 R1			
1300,92	1,2	3,8 E1	13 R1	0,8	3,5 E1	10 R1	2,2	4,6 E1	14 R1	1,5	4,0 E1	11 R1			
1571,95	1,1	3,6 E1	13 R1	0,8	3,3 E1	10 R1	2,1	4,4 E1	13 R1	1,4	3,8 E1	10 R1			
1968,90	1,1	3,3 E1	12 R1	0,7	3,1 E1	9,0 R1	2,0	4,1 E1	13 R1	1,3	3,5 E1	9,0 R1			
2286,47	1,0	3,1 E1	11 R1	0,7	2,8 E1	8,0 R1	1,8	3,8 E1	12 R1	1,3	3,3 E1	9,0 R1			
2762,82	0,9	2,7 E1	10 R1	0,6	2,5 E1	7,0 R1	1,6	3,3 E1	10 R1	1,1	2,9 E1	8,0 R1			
3,78	3,9	55 E2	129 R1	0,1	53 E2	96 R1	12	38 E1	134 R1	6,5	57 E2	99 R1	27	362	PTL05
4,13	4,8	55 E2	128 R1	1,4	53 E2	95 R1	13	38 E1	133 R1	7,2	57 E2	99 R1	29	363	RTL05
5,17	5,8	30 E1	117 R1	3,0	49 E2	87 R1	13	36 E1	121 R1	8,0	32 E1	90 R1			
6,00	5,9	28 E1	107 R1	3,4	26 E1	80 R1	12	33 E1	110 R1	7,8	29 E1	82 R1			
7,25	5,4	24 E1	90 R1	3,4	22 E1	67 R1	11	28 E1	93 R1	7,0	25 E1	70 R1			
14,27	3,2	17 E1	64 R1	1,2	27 E2	48 R1	7,9	20 E1	67 R1	4,6	18 E1	50 R1	33	362	PTL06
15,58	3,2	16 E1	63 R1	1,2	15 E1	47 R1	7,8	20 E1	66 R1	4,6	18 E1	49 R1	35	363	RTL06
17,02	3,5	17 E1	63 R1	1,7	15 E1	47 R1	8,1	20 E1	66 R1	5,0	18 E1	49 R1			
21,31	4,1	16 E1	61 R1	2,4	15 E1	45 R1	8,3	20 E1	63 R1	5,4	17 E1	47 R1			
24,75	4,2	16 E1	58 R1	2,6	15 E1	44 R1	8,3	19 E1	61 R1	5,5	17 E1	46 R1			
29,91	4,2	15 E1	55 R1	2,7	14 E1	41 R1	8,0	18 E1	58 R1	5,4	16 E1	43 R1			
37,46	3,9	14 E1	51 R1	2,5	13 E1	38 R1	7,4	17 E1	53 R1	5,0	15 E1	40 R1			
43,50	3,6	13 E1	47 R1	2,4	12 E1	36 R1	6,9	16 E1	49 R1	4,6	14 E1	37 R1			
52,56	3,2	11 E1	41 R1	2,1	10 E1	31 R1	6,0	14 E1	43 R1	4,0	12 E1	32 R1			
58,87	2,4	9,8 E1	37 R1	1,1	8,9 E1	27 R1	5,4	12 E1	39 R1	3,3	11 E1	29 R1	38	362	PTL07
64,28	2,3	9,7 E1	36 R1	1,1	8,8 E1	27 R1	5,3	12 E1	38 R1	3,3	10 E1	28 R1	40	363	RTL07
70,19	2,5	9,7 E1	36 R1	1,3	8,8 E1	27 R1	5,4	12 E1	38 R1	3,4	10 E1	28 R1			
87,91	2,7	9,4 E1	34 R1	1,7	8,6 E1	25 R1	5,4	12 E1	36 R1	3,6	10 E1	27 R1			
102,09	2,8	9,1 E1	33 R1	1,8	8,4 E1	24 R1	5,3	11 E1	34 R1	3,6	10 E1	26 R1			
123,36	2,8	8,7 E1	31 R1	1,8	8,0 E1	23 R1	5,1	11 E1	32 R1	3,5	9,3 E1	24 R1			



Motorsuz Planet Redüktörler

Planetary Gear Units

Planetengetriebe

$n_1=1400$



Tipi Type Typ	Anma Momenti Nominal Torques	Anma Momenti (Ömüre Bağlı) Nominal Torques (According to Lifetime)				Çevrim Oranı Ratio Übersetzung	Çıkış Devri Output Speeds Abtriebsdrehzahlen	P _N =Nominal Güç P _N =Nominal Power P _N =Nennleistung [kW]	Verim Efficiency Wirkungsgrad	Maksimum Moment Maximum Torque Maximum Drehmoment	Güv. Rad. Yük Çıkış Per.O. Loads (Output) Zul.Querkräfte (Abtrieb) Fqam [kN]	Güv. Rad.Yük Giriş Per.O. Loads (Input) Zul.Querkräfte (Antrieb) Fqem [kN]
		Ma [kNm]										
	10000 [h]	5000 [h]	2000 [h]	1000 [h]	10000 [h]							
	10000 [h]											
PT1203L RT1203L	2,00	2,00	2,00	2,00	154,52	9,1	2,2	0,86	3,00	29	2,1	
	2,00	2,00	2,00	2,00	179,44	7,8	1,9	0,85	3,00	31	2,1	
	2,00	2,00	2,00	2,00	216,82	6,5	1,6	0,84	3,00	32	2,1	
	2,00	2,00	2,00	2,00	271,57	5,2	1,3	0,83	3,00	35	2,1	
	1,78	1,80	1,97	2,00	315,38	4,4	1,0	0,82	3,00	36	2,1	
	1,31	1,48	1,75	1,88	381,08	3,7	0,64	0,78	3,00	39	2,1	
PT1204L RT1204L	2,00	2,00	2,00	2,00	289,53	4,8	1,4	0,74	3,00	35	2,1	
	2,00	2,00	2,00	2,00	362,65	3,9	1,1	0,75	3,00	38	2,1	
	2,00	2,00	2,00	2,00	421,14	3,3	0,92	0,76	3,00	39	2,1	
	2,00	2,00	2,00	2,00	508,87	2,8	0,76	0,76	3,00	39	2,1	
	2,00	2,00	2,00	2,00	637,38	2,2	0,62	0,75	3,00	39	2,1	
	2,00	2,00	2,00	2,00	740,18	1,9	0,54	0,73	3,00	39	2,1	
	2,00	2,00	2,00	2,00	894,38	1,6	0,46	0,71	3,00	39	2,1	
	2,00	2,00	2,00	2,00	1120,24	1,2	0,38	0,69	3,00	39	2,1	
	2,00	2,00	2,00	2,00	1300,92	1,1	0,34	0,67	3,00	39	2,1	
	2,00	2,00	2,00	2,00	1571,95	0,89	0,29	0,64	3,00	39	2,1	
	2,00	2,00	2,00	2,00	1968,90	0,71	0,25	0,61	3,00	39	2,1	
	2,00	2,00	2,00	2,00	2286,47	0,61	0,22	0,58	3,00	39	2,1	
	1,82	1,96	2,00	2,00	2762,82	0,51	0,19	0,51	3,00	39	2,1	
PT1501L RT1501L	1,73	2,13	2,49	2,53	3,60	389	73	0,96	3,72	14	5,1	
	1,81	2,23	2,89	2,95	4,25	329	65	0,96	3,72	15	5,1	
	1,89	2,32	2,52	2,56	5,33	263	54	0,96	3,72	16	5,1	
	1,94	2,16	2,29	2,32	6,20	226	48	0,96	3,72	17	5,1	
	1,40	1,48	1,60	1,69	7,50	187	29	0,95	3,50	18	5,1	
PT1502L RT1502L	2,29	2,63	2,70	2,74	13,60	103	27	0,92	3,72	21	2,1	
	2,77	3,05	3,10	3,10	17,53	80	25	0,92	3,72	23	2,1	
	2,88	3,07	3,10	3,10	21,96	64	21	0,92	3,72	24	2,1	
	2,96	3,09	3,10	3,10	25,50	55	18	0,92	3,72	25	2,1	
	2,63	2,67	2,73	2,77	32,00	44	13	0,92	3,72	27	2,1	
	2,65	2,69	2,75	2,79	38,67	36	11	0,92	3,72	29	2,1	
	2,34	2,44	2,49	2,53	44,95	31	8,4	0,91	3,72	30	2,1	
	1,63	1,72	1,85	2,09	54,38	26	4,9	0,90	3,72	32	2,1	
	PT1503L RT1503L	2,60	2,69	2,81	2,87	51,38	27	8,6	0,87	3,72	31	2,1
3,10		3,10	3,10	3,10	66,23	21	7,9	0,86	3,72	34	2,1	
3,10		3,10	3,10	3,10	72,32	19	7,3	0,87	3,72	35	2,1	
3,10		3,10	3,10	3,10	90,58	15	5,8	0,87	3,72	37	2,1	
3,10		3,10	3,10	3,10	105,19	13	5,0	0,87	3,72	39	2,1	
3,10		3,10	3,10	3,10	127,10	11	4,1	0,87	3,72	41	2,1	
3,10		3,10	3,10	3,10	159,20	8,8	3,3	0,86	3,72	44	2,1	
3,10		3,10	3,10	3,10	184,88	7,6	2,9	0,86	3,72	46	2,1	
2,77		2,82	3,04	3,10	232,00	6,0	2,1	0,85	3,72	49	2,1	
2,79		2,83	3,10	3,10	280,33	5,0	1,7	0,84	3,72	52	2,1	
2,55		2,59	2,93	3,10	325,89	4,3	1,4	0,83	3,72	54	2,1	
1,95		2,26	2,70	3,00	394,22	3,6	0,90	0,80	3,72	57	2,1	
PT1504L RT1504L	2,70	2,79	2,91	3,10	194,09	7,2	2,7	0,76	3,72	47	2,1	
	3,10	3,10	3,10	3,10	250,20	5,6	2,4	0,76	3,72	50	2,1	
	3,10	3,10	3,10	3,10	273,20	5,1	2,2	0,75	3,72	52	2,1	
	3,10	3,10	3,10	3,10	298,31	4,7	2,0	0,76	3,72	53	2,1	
	3,10	3,10	3,10	3,10	373,63	3,7	1,6	0,77	3,72	57	2,1	
	3,10	3,10	3,10	3,10	433,90	3,2	1,4	0,77	3,72	59	2,1	
	3,10	3,10	3,10	3,10	524,29	2,7	1,1	0,78	3,72	60	2,1	
	3,10	3,10	3,10	3,10	656,69	2,1	0,91	0,76	3,72	60	2,1	
	3,10	3,10	3,10	3,10	762,61	1,8	0,79	0,75	3,72	60	2,1	
	3,10	3,10	3,10	3,10	921,49	1,5	0,67	0,73	3,72	60	2,1	
	3,10	3,10	3,10	3,10	1154,18	1,2	0,55	0,72	3,72	60	2,1	
	3,10	3,10	3,10	3,10	1340,34	1,0	0,48	0,70	3,72	60	2,1	
	3,10	3,10	3,10	3,10	1619,58	0,86	0,41	0,68	3,72	60	2,1	
	3,10	3,10	3,10	3,10	2032,42	0,69	0,35	0,64	3,72	60	2,1	
	3,07	3,10	3,10	3,10	2362,68	0,59	0,31	0,61	3,72	60	2,1	
2,84	3,10	3,10	3,10	2858,09	0,49	0,26	0,56	3,72	61	2,1		



Motorsuz Planet Redüktörler

Planetary Gear Units

Planetengetriebe

$n_1=1400$



Çevrim Oranı Ratio Übersetzung i	Termik Güç Pt [kW] / Thermal Power Pt [kW] / Wärme-Grenzleitungen Pt [kW]												Ağırlık Weight	Ölçü Sayfası Dim. Page	Fiyat Kodu Price Ref.								
	Kapalı Alan [Hava Hızı = 1,25 m/sn] Indoor [Wind Speed = 1,25 m/sn] Geschlossenen Bereich [Fluggeschwindigkeit = 1,25 m/sn]						Açık Alan [Hava Hızı = 4 m/sn] Outdoor [Wind Speed = 4 m/sn] Freifläche [Fluggeschwindigkeit = 4 m/sn]																
	Çevre Sıcaklığı 20°C için; For Ambient Temperature 20°C Für Umgebungstemperatur 20°C			Çevre Sıcaklığı 40°C için; For Ambient Temperature 40°C Für Umgebungstemperatur 40°C			Çevre Sıcaklığı 20°C için; For Ambient Temperature 20°C Für Umgebungstemperatur 20°C			Çevre Sıcaklığı 40°C için; For Ambient Temperature 40°C Für Umgebungstemperatur 40°C			Gewicht ~ [kg]	Maße Seite	Preis No.								
	Pt ₁	Pt ₂	Pt ₃	Pt ₁	Pt ₂	Pt ₃	Pt ₁	Pt ₂	Pt ₃	Pt ₁	Pt ₂	Pt ₃											
154,52	2,6	8,3	E1	29	R1	1,7	7,6	E1	22	R1	4,9	10	E1	31	R1	3,3	8,9	E1	23	R1	38	362	PTL07
179,44	2,6	8,0	E1	28	R1	1,7	7,4	E1	21	R1	4,8	9,9	E1	30	R1	3,2	8,6	E1	22	R1	40	363	RTL07
216,82	2,4	7,6	E1	27	R1	1,6	7,0	E1	20	R1	4,5	9,4	E1	28	R1	3,1	8,1	E1	21	R1			
271,57	2,3	7,1	E1	25	R1	1,5	6,5	E1	19	R1	4,2	8,7	E1	26	R1	2,9	7,6	E1	20	R1			
315,38	2,1	6,6	E1	23	R1	1,4	6,1	E1	18	R1	3,9	8,1	E1	25	R1	2,7	7,1	E1	18	R1			
381,08	1,8	5,8	E1	20	R1	1,2	5,3	E1	15	R1	3,4	7,1	E1	22	R1	2,3	6,2	E1	16	R1			
289,53	1,8	6,0	E1	22	R1	1,0	5,4	E1	16	R1	3,7	7,6	E1	23	R1	2,4	6,5	E1	17	R1	44	362	PTL08
362,65	1,9	5,8	E1	20	R1	1,2	5,2	E1	15	R1	3,7	7,3	E1	22	R1	2,4	6,2	E1	16	R1	46	363	RTL08
421,14	1,9	5,6	E1	19	R1	1,2	5,1	E1	15	R1	3,6	7,0	E1	21	R1	2,4	6,0	E1	15	R1			
508,87	1,9	5,3	E1	18	R1	1,2	4,8	E1	14	R1	3,4	6,7	E1	19	R1	2,4	5,7	E1	15	R1			
637,38	1,8	5,0	E1	17	R1	1,2	4,6	E1	13	R1	3,3	6,3	E1	18	R1	2,2	5,4	E1	14	R1			
740,18	1,7	4,8	E1	17	R1	1,1	4,4	E1	13	R1	3,1	6,0	E1	18	R1	2,1	5,2	E1	13	R1			
894,38	1,6	4,5	E1	16	R1	1,1	4,1	E1	12	R1	2,9	5,7	E1	17	R1	2,0	4,9	E1	13	R1			
1120,24	1,5	4,4	E1	15	R1	1,0	4,0	E1	11	R1	2,8	5,5	E1	16	R1	1,9	4,7	E1	12	R1			
1300,92	1,5	4,2	E1	15	R1	1,0	3,8	E1	11	R1	2,7	5,3	E1	15	R1	1,9	4,5	E1	12	R1			
1571,95	1,4	4,0	E1	14	R1	1,0	3,6	E1	11	R1	2,6	5,0	E1	15	R1	1,8	4,3	E1	11	R1			
1968,90	1,3	3,7	E1	13	R1	0,9	3,4	E1	10	R1	2,4	4,7	E1	14	R1	1,7	4,0	E1	10	R1			
2286,47	1,2	3,5	E1	12	R1	0,8	3,2	E1	9,0	R1	2,3	4,4	E1	13	R1	1,6	3,7	E1	10	R1			
2762,82	1,1	3,1	E1	11	R1	0,7	2,8	E1	8,0	R1	2,0	3,8	E1	11	R1	1,4	3,3	E1	9,0	R1			
3,60	7,3	98	E3	150	R1	1,2	95	E3	111	R1	21	76	E2	159	R1	12	101	E3	117	R1	54	364	PTL09
4,25	9,6	66	E2	149	R1	4,1	95	E3	111	R1	23	76	E2	158	R1	14	69	E2	117	R1	64	365	RTL09
5,33	11	60	E2	134	R1	5,9	57	E2	100	R1	22	69	E2	142	R1	14	63	E2	105	R1			
6,20	10	55	E2	123	R1	6,3	53	E2	91	R1	21	64	E2	130	R1	14	58	E2	96	R1			
7,50	9,5	30	E1	105	R1	6,1	45	E2	79	R1	18	38	E1	111	R1	12	32	E1	83	R1			
13,60	3,9	31	E2	71	R1	1,3	29	E2	53	R1	10	36	E2	75	R1	5,8	33	E2	55	R1	46	364	PTL10
17,53	4,4	31	E2	70	R1	2,0	29	E2	52	R1	10	36	E2	74	R1	6,3	32	E2	55	R1	56	365	RTL10
21,96	5,3	30	E2	68	R1	3,0	29	E2	51	R1	11	23	E1	71	R1	7,0	32	E2	53	R1			
25,50	5,5	30	E2	65	R1	3,4	28	E2	49	R1	11	23	E1	69	R1	7,1	20	E1	51	R1			
32,00	5,1	17	E1	60	R1	3,1	15	E1	45	R1	9,9	21	E1	63	R1	6,6	18	E1	47	R1			
38,67	5,1	16	E1	57	R1	3,3	15	E1	43	R1	9,7	20	E1	60	R1	6,5	17	E1	45	R1			
44,95	4,7	15	E1	53	R1	3,1	14	E1	40	R1	9,0	19	E1	56	R1	6,0	16	E1	41	R1			
54,38	4,2	13	E1	46	R1	2,7	12	E1	35	R1	7,9	16	E1	49	R1	5,3	14	E1	37	R1			
51,38	2,6	11	E1	40	R1	1,0	10	E1	30	R1	6,3	14	E1	43	R1	3,7	12	E1	31	R1	52	364	PTL11
66,23	2,5	11	E1	39	R1	1,0	9,5	E1	29	R1	6,2	14	E1	42	R1	3,7	11	E1	31	R1	62	365	RTL11
72,32	2,8	11	E1	39	R1	1,4	9,5	E1	29	R1	6,3	14	E1	41	R1	3,9	12	E1	31	R1			
90,58	3,2	10	E1	37	R1	1,9	9,4	E1	28	R1	6,4	13	E1	39	R1	4,2	11	E1	29	R1			
105,19	3,3	10	E1	36	R1	2,1	9,2	E1	27	R1	6,3	13	E1	38	R1	4,2	11	E1	28	R1			
127,10	3,3	9,7	E1	34	R1	2,1	8,8	E1	25	R1	6,1	12	E1	36	R1	4,2	10	E1	27	R1			
159,20	3,2	9,3	E1	32	R1	2,1	8,5	E1	24	R1	5,9	12	E1	34	R1	4,0	10	E1	26	R1			
184,88	3,0	9,0	E1	31	R1	2,0	8,2	E1	24	R1	5,7	11	E1	33	R1	3,9	10	E1	25	R1			
232,00	2,8	8,4	E1	29	R1	1,9	7,6	E1	22	R1	5,3	10	E1	31	R1	3,6	9,0	E1	23	R1			
280,33	2,7	7,9	E1	27	R1	1,8	7,2	E1	21	R1	5,0	9,9	E1	29	R1	3,4	8,5	E1	22	R1			
325,89	2,5	7,4	E1	26	R1	1,7	6,7	E1	19	R1	4,7	9,2	E1	27	R1	3,2	7,9	E1	20	R1			
394,22	2,2	6,6	E1	23	R1	1,5	6,0	E1	17	R1	4,2	8,2	E1	24	R1	2,8	7,1	E1	18	R1			
194,09	1,8	6,7	E1	24	R1	0,8	5,9	E1	18	R1	4,2	8,6	E1	26	R1	2,6	7,3	E1	19	R1	57	364	PTL12
250,20	1,8	6,6	E1	24	R1	0,8	5,8	E1	18	R1	4,1	8,5	E1	26	R1	2,5	7,1	E1	19	R1	67	365	RTL12
273,20	1,8	6,5	E1	24	R1	0,8	5,8	E1	18	R1	4,1	8,4	E1	25	R1	2,5	7,0	E1	19	R1			
298,31	1,9	6,5	E1	23	R1	1,0	5,8	E1	17	R1	4,1	8,3	E1	25	R1	2,6	7,0	E1	18	R1			
373,63	2,1	6,3	E1	22	R1	1,3	5,7	E1	17	R1	4,1	8,0	E1	23	R1	2,7	6,8	E1	17	R1			
433,90	2,1	6,1	E1	21	R1	1,4	5,5	E1	16	R1	4,1	7,8	E1	22	R1	2,7	6,6	E1	17	R1			
524,29	2,1	5,8	E1	20	R1	1,4	5,3	E1	15	R1	3,9	7,4	E1	21	R1	2,7	6,3	E1	16	R1			
656,69	2,0	5,5	E1	19	R1	1,3	5,0	E1	14	R1	3,7	7,0	E1	20	R1	2,5	6,0	E1	15	R1			
762,61	1,9	5,3	E1	18	R1	1,3	4,8	E1	14	R1	3,6	6,7	E1	19	R1	2,4	5,7	E1	14	R1			
921,49	1,8	5,0	E1	17	R1	1,2	4,5	E1	13	R1	3,4	6,3	E1	18	R1	2,3	5,4	E1	14	R1			
1154,18	1,8	4,8	E1	17	R1	1,2	4,4	E1	12	R1	3,3	6,1	E1	18	R1	2,2	5,2	E1	13	R1			
1340,34	1,7	4,7	E1	16	R1	1,1	4,2	E1	12	R1	3,1	5,9	E1	17	R1	2,1	5,0	E1	13	R1			
1619,58	1,6	4,4	E1	15	R1	1,1	4,0	E1	11	R1	3,0	5,6	E1	16	R1	2,0	4,8	E1	12	R1			
2032,42	1,5	4,1	E1	14	R1	1,0	3,7	E1	11	R1	2,8	5,2	E1	15	R1	1,9	4,4	E1	11	R1			
2362,68	1,4	3,9	E1	13	R1	0,9	3,5	E1	10	R1	2,6	4,9	E1	14	R1	1,8	4,2	E1	11	R1			
2858,09	1,3	3,4	E1	12	R1	0,8	3,1	E1	9,0	R1	2,3	4,4	E1	13	R1	1,6	3,7	E1	10	R1			



Motorsuz Planet Redüktörler

Planetary Gear Units

Planetengetriebe

$n_1=1400$



Tipi Type Typ	Anma Momenti (Ömüre Bağlı) Nominal Torques (According to Lifetime) Nenn Drehmoment (nach Lebensdauer)				Çevrim Oranı Ratio Übersetzung i	Çıkış Devri Output Speeds Abtriebsdrehzahlen n_2 [r.p.m.]	P_N =Nominal Güç P_N =Nominal Power [kW]	Verim Efficiency Wirkungsgrad η	Maksimum Moment Maximum Torque Ma _{mak.} [kNm]	Güv. Rad. Yük Çıkış Per.O. Loads (Output) Fqam [kN]	Güv. Rad.Yük Giriş Per.O. Loads (Input) Zul.Querkräfte (Antrieb) Fqem [kN]		
	Ma [kNm]											10000 [h]	10000 [h]
	10000 [h]	5000 [h]	2000 [h]	1000 [h]									
PT1601L RT1601L	2,33 2,44 2,54 2,61 2,13	2,87 3,00 3,13 3,21 2,21	3,78 3,95 4,12 3,58 2,32	4,59 4,86 4,39 3,62 2,42	3,60 4,25 5,33 6,20 7,50	389 329 263 226 187	98 87 72 64 44	0,97 0,97 0,96 0,96 0,96	5,83 6,10 6,35 6,53 5,33	14 15 16 17 18	5,1 5,1 5,1 5,1 5,1		
PT1602L RT1602L	3,23 3,86 4,07 4,17 4,50 4,57 3,78 2,43	3,98 4,75 5,00 5,00 4,60 4,63 3,83 2,52	4,91 5,00 5,00 5,00 4,68 4,70 3,89 2,64	5,00 5,00 5,00 5,00 4,74 4,76 3,94 2,88	13,60 17,53 21,96 25,50 32,00 38,67 44,95 54,38	103 80 64 55 44 36 31 26	37 35 29 26 22 19 13 7,2	0,93 0,93 0,93 0,93 0,92 0,92 0,92 0,91	7,50 7,50 7,50 7,50 7,50 7,50 7,50 6,07	21 23 24 25 27 29 30 32	2,1 2,1 2,1 2,1 2,1 2,1 2,1 2,1		
PT1603L RT1603L	4,94 5,00 5,00 5,00 5,00 5,00 5,00 4,75 4,76 3,95 2,73	5,00 5,00 5,00 5,00 5,00 5,00 5,00 4,80 5,00 3,99 3,03	5,00 5,00 5,00 5,00 5,00 5,00 5,00 5,00 5,00 4,40 3,47	5,00 5,00 5,00 5,00 5,00 5,00 5,00 5,00 5,00 4,77 3,78	51,38 66,23 72,32 90,58 105,19 127,10 159,20 184,88 232,00 280,33 325,89 394,22	27 21 19 15 13 11 8,8 7,6 6,0 5,0 4,3 3,6	16 13 12 9,2 7,9 6,6 5,3 4,6 3,5 2,9 2,1 1,2	0,88 0,88 0,88 0,88 0,87 0,87 0,87 0,86 0,86 0,85 0,85 0,83	7,50 7,50 7,50 7,50 7,50 7,50 7,50 7,50 7,50 7,50 7,50 6,82	31 34 35 37 39 41 44 46 49 52 54 57	2,1 2,1 2,1 2,1 2,1 2,1 2,1 2,1 2,1 2,1 2,1 2,1		
PT1604L RT1604L	4,19 5,00 5,00 5,00 5,00 5,00 5,00 5,00 5,00 5,00 5,00 4,60 3,63	4,35 5,00 5,00 5,00 5,00 5,00 5,00 5,00 5,00 5,00 5,00 4,99 3,96	4,56 5,00 5,00 5,00 5,00 5,00 5,00 5,00 5,00 5,00 5,00 5,00 4,45	5,00 5,00 5,00 5,00 5,00 5,00 5,00 5,00 5,00 5,00 5,00 5,00 4,86	194,09 250,20 273,20 298,31 373,63 433,90 524,29 656,69 762,61 921,49 1154,18 1340,34 1619,58 2032,42 2362,68 2858,09	7,2 5,6 5,1 4,7 3,7 3,2 2,1 1,8 1,4 1,2 1,0 1,2 1,0 0,84 0,74 0,63 0,52 0,59 0,49	4,0 3,7 3,4 3,1 2,5 2,1 1,8 1,4 1,2 1,0 0,84 0,74 0,63 0,52 0,43 0,31	0,79 0,79 0,78 0,79 0,79 0,80 0,80 0,79 0,78 0,76 0,75 0,74 0,72 0,70 0,67 0,61	7,50 7,50 7,50 7,50 7,50 7,50 7,50 7,50 7,50 7,50 7,50 7,50 7,50 7,50 7,50 7,50 7,50	47 50 52 53 53 53 53 53 53 53 53 53 53 53 55 57	2,1 2,1 2,1 2,1 2,1 2,1 2,1 2,1 2,1 2,1 2,1 2,1 2,1 2,1 2,1 2,1		
PT1901L RT1901L	3,16 3,31 3,45 3,54 3,50	3,89 4,07 4,24 4,36 3,66	5,12 5,36 5,59 5,30 3,85	6,30 6,60 6,31 5,59 4,01	3,60 4,25 5,33 6,20 7,50	389 329 263 226 187	133 118 98 87 72	0,97 0,97 0,97 0,96 0,96	7,90 8,27 8,62 8,85 8,76	24 25 27 28 30	8,9 8,9 8,9 8,9 8,9		
PT1902L RT1902L	4,64 5,10 5,46 5,72 5,95 6,31 5,39 3,98	5,71 6,28 6,73 7,04 6,30 6,67 5,67 4,13	6,53 7,79 7,85 7,89 6,79 6,82 6,03 4,35	6,75 7,91 7,97 8,01 7,14 6,93 6,31 4,76	12,96 18,06 22,67 26,35 31,88 40,00 46,50 56,25	108 78 62 53 44 35 30 25	56 44 38 34 29 25 18 11	0,93 0,94 0,93 0,93 0,93 0,93 0,92 0,92	11,6 12,8 13,7 14,3 14,9 15,8 13,5 9,95	35 39 41 43 46 49 52 55	5,1 5,1 5,1 5,1 5,1 5,1 5,1 5,1		
PT1903L RT1903L	7,24 7,60 7,81 7,88 7,91	7,90 7,94 7,95 8,00 8,03	8,06 8,09 8,11 8,16 8,18	8,18 8,22 8,23 8,41 8,50	57,80 68,24 74,51 93,32 108,38	24 21 19 15 13	21 19 17 14 12	0,88 0,88 0,88 0,88 0,88	18,1 19,0 19,5 19,7 19,8	55 57 59 64 66	2,1 2,1 2,1 2,1 2,1		



Motorsuz Planet Redüktörler

Planetary Gear Units

Planetengetriebe

$n_1=1400$



Çevrim Oranı <i>Ratio</i>	Termik Güç Pt [kW] / Thermal Power Pt [kW] / Wärme-Grenzleitungen Pt [kW]												Ağırlık <i>Weight</i>	Ölçü Sayfası <i>Dim.Page</i>	Fiyat Kodu <i>Price Ref.</i>
	Kapalı Alan [Hava Hızı = 1,25 m/sn] <i>Indoor [Wind Speed = 1,25 m/sn]</i> Geschlossenen Bereich [Fluggeschwindigkeit = 1,25 m/sn]						Açık Alan [Hava Hızı = 4 m/sn] <i>Outdoor [Wind Speed = 4 m/sn]</i> Freifläche [Fluggeschwindigkeit = 4 m/sn]								
Übersetzung <i>i</i>	Çevre Sıcaklığı 20°C için; <i>For Ambient Temperature 20°C</i> Für Umgebungstemperatur 20°C			Çevre Sıcaklığı 40°C için; <i>For Ambient Temperature 40°C</i> Für Umgebungstemperatur 40°C			Çevre Sıcaklığı 20°C için; <i>For Ambient Temperature 20°C</i> Für Umgebungstemperatur 20°C			Çevre Sıcaklığı 40°C için; <i>For Ambient Temperature 40°C</i> Für Umgebungstemperatur 40°C			Gewicht ~ [kg]	Maße Seite	Preis No.
	Pt ₁	Pt ₂	Pt ₃	Pt ₁	Pt ₂	Pt ₃	Pt ₁	Pt ₂	Pt ₃	Pt ₁	Pt ₂	Pt ₃			
3,60	9,4	110 E3	168 R1	2,5	106 E3	124 R1	26	122 E3	179 R1	15	113 E3	131 R1	66	366	PTL13
4,25	12	110 E3	167 R1	5,6	106 E3	123 R1	28	121 E3	177 R1	17	113 E3	131 R1	76	367	RTL13
5,33	13	100 E3	150 R1	7,4	96 E3	112 R1	27	79 E2	160 R1	17	103 E3	118 R1			
6,20	13	91 E3	137 R1	7,7	88 E3	102 R1	25	72 E2	146 R1	16	65 E2	108 R1			
7,50	12	54 E2	118 R1	7,3	51 E2	88 R1	22	62 E2	125 R1	15	56 E2	93 R1			
13,60	4,9	52 E3	79 R1	1,8	50 E3	59 R1	12	40 E2	84 R1	7,1	53 E3	62 R1	62	366	PTL14
17,53	5,4	35 E2	78 R1	2,6	50 E3	58 R1	12	40 E2	83 R1	7,6	36 E2	61 R1	72	367	RTL14
21,96	6,3	34 E2	76 R1	3,7	32 E2	56 R1	13	39 E2	80 R1	8,3	36 E2	59 R1			
25,50	6,5	33 E2	73 R1	4,1	31 E2	55 R1	13	26 E1	77 R1	8,5	35 E2	57 R1			
32,00	6,0	30 E2	67 R1	3,7	29 E2	50 R1	12	24 E1	71 R1	7,8	32 E2	53 R1			
38,67	6,0	29 E2	63 R1	3,9	27 E2	47 R1	11	23 E1	67 R1	7,7	20 E1	50 R1			
44,95	5,6	17 E1	59 R1	3,7	15 E1	44 R1	11	21 E1	62 R1	7,2	18 E1	46 R1			
54,38	5,0	15 E1	52 R1	3,2	14 E1	39 R1	9,4	19 E1	55 R1	6,3	16 E1	41 R1			
51,38	3,0	20 E2	44 R1	1,3	18 E2	33 R1	7,2	23 E2	47 R1	4,3	20 E2	35 R1	68	366	PTL15
66,23	3,0	19 E2	43 R1	1,3	18 E2	32 R1	7,1	15 E1	46 R1	4,3	13 E1	34 R1	78	367	RTL15
72,32	3,3	12 E1	43 R1	1,6	18 E2	32 R1	7,3	15 E1	46 R1	4,5	13 E1	34 R1			
90,58	3,7	12 E1	41 R1	2,2	10 E1	31 R1	7,4	15 E1	43 R1	4,8	13 E1	32 R1			
105,19	3,8	11 E1	39 R1	2,4	10 E1	29 R1	7,3	14 E1	42 R1	4,8	12 E1	31 R1			
127,10	3,8	11 E1	37 R1	2,5	10 E1	28 R1	7,0	14 E1	39 R1	4,8	12 E1	29 R1			
159,20	3,6	10 E1	36 R1	2,4	9,4 E1	27 R1	6,8	13 E1	38 R1	4,6	11 E1	28 R1			
184,88	3,5	10 E1	35 R1	2,3	9,1 E1	26 R1	6,6	13 E1	37 R1	4,4	11 E1	27 R1			
232,00	3,3	9,3 E1	32 R1	2,1	8,4 E1	24 R1	6,1	12 E1	34 R1	4,1	10 E1	25 R1			
280,33	3,1	8,8 E1	30 R1	2,0	8,0 E1	23 R1	5,8	11 E1	32 R1	3,9	9,5 E1	24 R1			
325,89	2,9	8,3 E1	28 R1	1,9	7,5 E1	21 R1	5,4	10 E1	30 R1	3,7	8,9 E1	23 R1			
394,22	2,6	7,4 E1	25 R1	1,7	6,7 E1	19 R1	4,8	9,3 E1	27 R1	3,3	8,0 E1	20 R1			
194,09	2,0	7,2 E1	27 R1	0,9	6,5 E1	20 R1	4,6	9,4 E1	28 R1	2,8	7,9 E1	21 R1	73	366	PTL16
250,20	2,0	7,1 E1	26 R1	0,9	6,4 E1	20 R1	4,5	9,3 E1	28 R1	2,8	7,8 E1	21 R1	83	367	RTL16
273,20	1,9	7,0 E1	26 R1	0,9	6,3 E1	19 R1	4,5	9,2 E1	27 R1	2,7	7,7 E1	20 R1			
298,31	2,1	7,0 E1	25 R1	1,1	6,3 E1	19 R1	4,5	9,1 E1	27 R1	2,9	7,7 E1	20 R1			
373,63	2,3	6,9 E1	24 R1	1,4	6,2 E1	18 R1	4,6	8,8 E1	26 R1	3,0	7,4 E1	19 R1			
433,90	2,3	6,7 E1	23 R1	1,5	6,0 E1	17 R1	4,5	8,5 E1	24 R1	3,0	7,2 E1	18 R1			
524,29	2,3	6,4 E1	22 R1	1,5	5,8 E1	16 R1	4,3	8,1 E1	23 R1	2,9	6,9 E1	17 R1			
656,69	2,2	6,0 E1	21 R1	1,5	5,5 E1	16 R1	4,1	7,7 E1	22 R1	2,8	6,5 E1	16 R1			
762,61	2,1	5,8 E1	20 R1	1,4	5,2 E1	15 R1	3,9	7,4 E1	21 R1	2,7	6,3 E1	16 R1			
921,49	2,0	5,5 E1	19 R1	1,3	5,0 E1	14 R1	3,7	7,0 E1	20 R1	2,5	5,9 E1	15 R1			
1154,18	1,9	5,3 E1	18 R1	1,3	4,8 E1	14 R1	3,6	6,7 E1	19 R1	2,4	5,7 E1	14 R1			
1340,34	1,9	5,1 E1	18 R1	1,2	4,6 E1	13 R1	3,5	6,5 E1	19 R1	2,4	5,5 E1	14 R1			
1619,58	1,8	4,9 E1	17 R1	1,2	4,4 E1	13 R1	3,3	6,2 E1	18 R1	2,3	5,3 E1	13 R1			
2032,42	1,7	4,5 E1	16 R1	1,1	4,1 E1	12 R1	3,1	5,7 E1	16 R1	2,1	4,9 E1	12 R1			
2362,68	1,6	4,3 E1	15 R1	1,0	3,8 E1	11 R1	2,9	5,4 E1	15 R1	2,0	4,6 E1	12 R1			
2858,09	1,4	3,8 E1	13 R1	0,9	3,4 E1	10 R1	2,6	4,8 E1	14 R1	1,8	4,1 E1	10 R1			
3,60	15	214 E4	186 R1	5,1	208 E4	136 R1	39	141 E3	203 R1	22	219 E4	148 R1	112	368	PTL17
4,25	18	212 E4	185 R1	8,9	207 E4	136 R1	41	141 E3	202 R1	25	129 E3	148 R1	126	369	RTL17
5,33	19	112 E3	168 R1	11	107 E3	124 R1	39	128 E3	182 R1	25	117 E3	134 R1			
6,20	18	103 E3	153 R1	11	98 E3	113 R1	37	117 E3	166 R1	24	107 E3	122 R1			
7,50	17	89 E3	132 R1	11	85 E3	98 R1	32	75 E2	143 R1	22	93 E3	106 R1			
12,96	8,5	60 E3	90 R1	3,7	57 E3	66 R1	20	69 E3	98 R1	12	63 E3	72 R1	114	368	PTL18
18,06	9,8	60 E3	89 R1	5,4	57 E3	66 R1	21	50 E2	97 R1	13	62 E3	71 R1	128	369	RTL18
22,67	11	40 E2	86 R1	6,5	55 E3	64 R1	21	49 E2	93 R1	14	43 E2	69 R1			
26,35	11	39 E2	83 R1	6,9	36 E2	62 R1	21	35 E1	90 R1	14	42 E2	67 R1			
31,88	11	37 E2	78 R1	7,0	35 E2	58 R1	20	33 E1	85 R1	14	40 E2	63 R1			
40,00	9,8	34 E2	72 R1	6,4	32 E2	54 R1	18	30 E1	78 R1	12	25 E1	58 R1			
46,50	9,1	21 E1	67 R1	6,0	19 E1	50 R1	17	28 E1	72 R1	12	23 E1	54 R1			
56,25	8,0	19 E1	59 R1	5,3	16 E1	44 R1	15	25 E1	64 R1	10	20 E1	47 R1			
57,80	6,5	24 E2	50 R1	3,6	21 E2	37 R1	14	22 E1	55 R1	8,7	25 E2	40 R1	106	368	PTL19
68,24	6,4	23 E2	49 R1	3,6	21 E2	36 R1	14	22 E1	54 R1	8,6	25 E2	40 R1	120	369	RTL19
74,51	6,7	23 E2	49 R1	4,0	21 E2	36 R1	14	22 E1	54 R1	8,9	25 E2	40 R1			
93,32	7,1	15 E1	47 R1	4,5	21 E2	35 R1	14	21 E1	52 R1	9,1	17 E1	38 R1			
108,38	7,1	15 E1	45 R1	4,6	13 E1	34 R1	13	20 E1	50 R1	9,0	17 E1	37 R1			



Motorsuz Planet Redüktörler

Planetary Gear Units

Planetengetriebe

$n_1=1400$



Tipi	Anma Momenti	Anma Momenti (Ömüre Bağlı)				Çevrim Oranı	Çıkış Devri	P_N =Nominal Güç	Verim	Maksimum Moment	Güv. Rad. Yük Çıkış	Güv. Rad.Yük Giriş
Type	Nominal Torques	Nominal Torques (According to Lifetime)				Ratio	Output Speeds	P_N =Nominal Power	Efficiency	Maximum Torque	Per.O. Loads (Output)	Per.O. Loads (Input)
Typ	Nenn Drehmoment	Nenn Drehmoment (nach Lebensdauer)				Übersetzung	Abtriebsdrehzahlen	P_N =Nennleistung	Wirkungsgrad	Maximum Drehmoment	Zul.Querkräfte (Abtrieb)	Zul.Querkräfte (Antrieb)
	Ma [kNm]	Ma [kNm]				i	n_2 [r.p.m]	[kW]	η	Ma _{mak.} [kNm]	Fqam [kN]	Fqem [kN]
	10000 [h]	5000 [h]	2000 [h]	1000 [h]			10000 [h]			10000 [h]		
PT1903L RT1903L	7,94 7,98 8,01 6,94 6,92 6,23 4,49	8,06 8,10 8,13 7,32 7,03 6,39 5,00	8,22 8,28 8,44 7,86 7,76 7,09 5,78	8,50 8,50 8,50 8,33 8,30 7,70 6,46	130,95 164,33 191,04 231,09 290,00 337,13 407,81	11 8,5 7,3 6,1 4,8 4,2 3,4	10 8,1 7,0 5,0 4,1 3,2 1,9	0,88 0,88 0,87 0,87 0,86 0,85 0,84	19,9 20,0 20,0 17,3 17,3 15,6 11,2	70 75 79 83 89 93 99	2,1 2,1 2,1 2,1 2,1 2,1 2,1	
PT1904L RT1904L	8,08 8,10 8,14 8,16 8,20 8,24 8,27 8,45 8,50 8,50 8,29 8,15 7,42 6,13	8,20 8,22 8,26 8,38 8,50 8,50 8,50 8,50 8,50 8,50 8,50 8,50 8,06 6,85	8,50 8,50 8,50 8,50 8,50 8,50 8,50 8,50 8,50 8,50 8,50 8,50 8,50 7,77	8,50 8,50 8,50 8,50 8,50 8,50 8,50 8,50 8,50 8,50 8,50 8,50 8,50 8,48	281,47 307,34 384,96 447,05 540,18 676,59 785,72 949,41 1191,42 1385,02 1675,43 2102,50 2444,16 2956,64	5,0 4,6 3,6 3,1 2,6 2,1 1,8 1,5 1,2 1,0 0,84 0,67 0,57 0,47	5,3 4,8 3,8 3,3 2,8 2,2 2,0 1,7 1,4 1,2 1,0 0,78 0,64 0,46	0,80 0,80 0,81 0,81 0,81 0,80 0,79 0,78 0,77 0,76 0,75 0,72 0,70 0,65	20,2 20,2 20,3 20,4 20,5 23,1 20,7 21,1 21,3 21,3 20,7 20,4 18,5 15,3	88 91 96 95 95 95 95 95 95 95 95 96 98	2,1 2,1 2,1 2,1 2,1 2,1 2,1 2,1 2,1 2,1 2,1 2,1 2,1 2,1	
PT2301L RT2301L	3,87 4,01 4,20 4,33	4,76 4,93 5,17 5,33	6,27 6,49 6,81 7,01	7,72 7,99 8,38 7,62	3,43 4,09 5,25 6,23	408 342 267 225	171 148 122 106	0,97 0,97 0,96 0,96	9,7 10,0 10,5 10,8	30 32 34 36	8,5 8,5 8,5 8,5	
PT2302L RT2302L	5,68 5,88 6,18 6,62 6,92 7,26 7,34 7,33	6,99 7,24 7,61 8,15 8,53 8,94 7,78 7,70	7,12 8,49 8,90 9,27 9,35 10,7 8,39 8,22	7,12 8,49 8,90 9,27 9,51 11,2 8,82 9,21	12,34 14,73 17,39 21,82 25,36 32,55 39,38 46,73	113 95 81 64 55 43 36 30	73 63 56 48 43 35 30 25	0,93 0,93 0,93 0,93 0,93 0,93 0,93 0,92	14,2 14,7 15,5 16,6 17,3 18,2 18,4 18,3	44 47 49 53 55 59 63 66	5,1 5,1 5,1 5,1 5,1 5,1 5,1 5,1	
PT2303L RT2303L	8,76 9,21 9,46 10,1 10,6 11,2 10,8 10,7 10,9 8,57 8,54	10,8 10,8 11,6 12,5 12,5 12,5 11,0 11,3 11,4 9,05 9,64	11,0 11,0 12,5 12,5 12,5 12,5 11,2 11,9 12,1 9,71 11,2	11,2 11,2 12,5 12,5 12,5 12,5 11,4 12,5 12,5 10,3 12,1	55,64 65,68 71,72 89,83 104,32 126,05 158,18 203,00 235,99 285,47 338,80	25 21 20 16 13 11 8,9 6,9 5,9 4,9 4,1	26 23 22 19 17 15 12 8,9 7,8 5,1 4,3	0,88 0,88 0,88 0,88 0,88 0,87 0,87 0,87 0,86 0,86 0,85	21,9 23,0 23,7 25,3 25,6 25,6 25,6 26,7 27,1 21,4 21,4	70 73 74 80 85 89 95 102 103 105 105	2,1 2,1 2,1 2,1 2,1 2,1 2,1 2,1 2,1 2,1 2,1 2,1	
PT2304L RT2304L	9,56 10,6 12,5 12,5 12,5 12,5 12,5 12,5 12,5 12,5 12,1 12,4 12,5 10,2 11,7	9,99 11,0 12,5 12,5 12,5 12,5 12,5 12,5 12,5 12,5 12,5 12,5 12,5 11,9 12,5	10,2 11,5 12,5 12,5 12,5 12,5 12,5 12,5 12,5 12,5 12,5 12,5 12,5 12,3 12,5	10,4 11,7 12,5 12,5 12,5 12,5 12,5 12,5 12,5 12,5 12,5 12,5 12,5 12,3 12,5	210,18 248,13 270,94 295,84 370,55 430,31 519,96 651,26 756,31 913,87 1172,80 1471,75 1710,91 2069,65 2456,29	6,7 5,6 5,2 4,7 3,8 3,3 2,7 2,1 1,9 1,5 1,2 0,95 0,82 0,68 0,57	8,3 7,9 8,5 7,8 6,2 5,3 4,4 3,6 3,1 2,6 2,0 1,6 1,4 1,00 0,99	0,80 0,80 0,80 0,80 0,80 0,80 0,80 0,79 0,78 0,77 0,76 0,75 0,74 0,73 0,71	23,9 25,6 25,6 25,6 25,6 25,6 25,6 25,6 25,6 25,6 25,6 30,9 31,3 25,6 29,2	104 103 101 101 101 101 101 101 101 101 102 101 101 104 102	2,1 2,1 2,1 2,1 2,1 2,1 2,1 2,1 2,1 2,1 2,1 2,1 2,1 2,1 2,1	



Motorsuz Planet Redüktörler

Planetary Gear Units

Planetengetriebe

$n_1=1400$



Çevrim Oranı Ratio Übersetzung i	Termik Güç Pt [kW] / Thermal Power Pt [kW] / Wärme-Grenzleistungen Pt [kW]												Ağırlık Weight Gewicht [kg]	Ölçü Sayfası Dim.Page Maße Seite	Fiyat Kodu Price Ref. Preis No.
	Kapalı Alan [Hava Hızı = 1,25 m/sn] Indoor [Wind Speed = 1,25 m/sn] Geschlossenen Bereich [Fluggeschwindigkeit = 1,25 m/sn]						Açık Alan [Hava Hızı = 4 m/sn] Outdoor [Wind Speed = 4 m/sn] Freifläche [Fluggeschwindigkeit = 4 m/sn]								
	Çevre Sıcaklığı 20°C için; For Ambient Temperature 20°C Für Umgebungstemperatur 20°C			Çevre Sıcaklığı 40°C için; For Ambient Temperature 40°C Für Umgebungstemperatur 40°C			Çevre Sıcaklığı 20°C için; For Ambient Temperature 20°C Für Umgebungstemperatur 20°C			Çevre Sıcaklığı 40°C için; For Ambient Temperature 40°C Für Umgebungstemperatur 40°C					
	Pt ₁	Pt ₂	Pt ₃	Pt ₁	Pt ₂	Pt ₃	Pt ₁	Pt ₂	Pt ₃	Pt ₁	Pt ₂	Pt ₃			
130,95 164,33 191,04 231,09 290,00 337,13 407,81	6,9 6,6 6,4 6,1 5,6 5,3 4,7	14 E1 14 E1 13 E1 13 E1 12 E1 11 E1 9,7 E1	42 R1 41 R1 39 R1 37 R1 35 R1 32 R1 29 R1	4,6 4,4 4,3 4,1 3,8 3,5 3,2	12 E1 12 E1 11 E1 11 E1 10 E1 9,3 E1 8,4 E1	32 R1 30 R1 29 R1 28 R1 26 R1 24 R1 22 R1	13 12 12 11 10 9,7 8,7	19 E1 19 E1 18 E1 17 E1 16 E1 15 E1 13 E1	47 R1 45 R1 43 R1 41 R1 38 R1 36 R1 32 R1	8,7 8,3 8,1 7,7 7,1 6,6 5,9	16 E1 15 E1 15 E1 14 E1 13 E1 12 E1 11 E1	35 R1 33 R1 32 R1 31 R1 28 R1 27 R1 24 R1	106 120	368 369	PTL19 RTL19
281,47 307,34 384,96 447,05 540,18 676,59 785,72 949,41 1191,42 1385,02 1675,43 2102,50 2444,16 2956,64	3,9 4,0 4,2 4,2 4,1 3,9 3,7 3,5 3,4 3,3 3,1 2,9 2,7 2,4	9,1 E1 9,1 E1 8,9 E1 8,6 E1 8,2 E1 7,8 E1 7,5 E1 7,1 E1 6,8 E1 6,6 E1 6,3 E1 5,8 E1 5,5 E1 4,9 E1	29 R1 29 R1 27 R1 26 R1 25 R1 23 R1 22 R1 21 R1 20 R1 20 R1 19 R1 18 R1 16 R1 15 R1	2,2 2,4 2,7 2,7 2,7 2,6 2,5 2,4 2,3 2,2 2,1 2,0 1,8 1,7	7,7 E1 7,7 E1 7,6 E1 7,4 E1 7,1 E1 6,7 E1 6,5 E1 6,1 E1 5,9 E1 5,7 E1 5,4 E1 5,0 E1 4,7 E1 4,3 E1	22 R1 21 R1 20 R1 19 R1 18 R1 18 R1 17 R1 16 R1 15 R1 15 R1 14 R1 13 R1 12 R1 11 R1	8,1 8,1 8,0 7,8 7,4 7,1 6,8 6,4 6,2 6,0 5,7 5,3 5,0 4,5	13 E1 13 E1 12 E1 12 E1 11 E1 11 E1 10 E1 9,7 E1 9,3 E1 9,0 E1 8,6 E1 8,0 E1 7,5 E1 6,7 E1	32 R1 32 R1 30 R1 29 R1 27 R1 26 R1 25 R1 23 R1 23 R1 22 R1 21 R1 19 R1 18 R1 16 R1	5,2 5,3 5,3 5,1 4,8 4,7 4,4 4,2 4,1 3,9 3,6 3,4 3,1	10 E1 10 E1 10 E1 9,1 E1 8,7 E1 8,3 E1 7,9 E1 7,6 E1 7,3 E1 7,0 E1 6,5 E1 6,1 E1 5,5 E1	24 R1 23 R1 22 R1 21 R1 20 R1 19 R1 18 R1 17 R1 17 R1 15 R1 14 R1 14 R1 12 R1	111 126	368 369	PTL20 RTL20
3,43 4,09 5,25 6,23	15 20 22 21	211 E4 215 E4 196 E4 176 E4	183 R1 188 R1 171 R1 155 R1	3,0 8,5 12 12	203 E4 208 E4 189 E4 171 E4	195 R2 200 R2 126 R1 114 R1	44 48 47 43	230 E4 235 E4 135 E3 122 E3	204 R1 209 R1 190 R1 171 R1	24 29 30 28	216 E4 221 E4 201 E4 110 E3	208 R2 151 R1 139 R1 125 R1	166 181	370 371	PTL21 RTL21
12,34 14,73 17,39 21,82 25,36 32,55 39,38 46,73	10 10 12 13 13 12 12 11	103 E4 104 E4 62 E3 60 E3 58 E3 38 E2 36 E2 33 E2	90 R1 91 R1 91 R1 88 R1 85 R1 78 R1 74 R1 68 R1	4,7 4,7 6,6 7,9 8,3 7,7 7,8 7,2	100 E4 100 E4 58 E3 56 E3 55 E3 50 E3 33 E2 30 E2	96 R2 67 R1 67 R1 65 R1 63 R1 58 R1 55 R1 50 R1	24 24 25 25 25 23 22 20	112 E4 71 E3 72 E3 53 E2 51 E2 47 E2 34 E1 31 E1	100 R1 101 R1 101 R1 97 R1 94 R1 86 R1 81 R1 75 R1	14 14 16 17 17 15 15 14	106 E4 64 E3 65 E3 63 E3 44 E2 41 E2 39 E2 36 E2	73 R1 73 R1 74 R1 71 R1 69 R1 64 R1 60 R1 55 R1	158 173	370 371	PTL22 RTL22
55,64 65,68 71,72 89,83 104,32 126,05 158,18 203,00 235,99 285,47 338,80	5,8 5,8 6,1 6,6 6,7 6,6 6,4 5,9 5,7 5,4 5,0	33 E3 33 E3 23 E2 22 E2 22 E2 21 E2 13 E1 13 E1 12 E1 11 E1 11 E1	49 R1 49 R1 49 R1 47 R1 45 R1 42 R1 41 R1 38 R1 37 R1 35 R1 32 R1	2,9 2,9 3,4 4,1 4,3 4,4 4,2 4,0 3,8 3,6 3,4	31 E3 31 E3 31 E3 20 E2 20 E2 19 E2 12 E1 11 E1 10 E1 10 E1 9,2 E1	36 R1 36 R1 36 R1 35 R1 35 R1 32 R1 30 R1 28 R1 27 R1 26 R1 24 R1	13 13 13 13 13 12 12 11 11 10 9,3	29 E2 29 E2 29 E2 21 E1 20 E1 19 E1 18 E1 17 E1 16 E1 16 E1 14 E1	54 R1 54 R1 54 R1 51 R1 49 R1 47 R1 45 R1 42 R1 40 R1 38 R1 35 R1	8,0 7,9 8,3 8,6 8,6 8,4 8,0 7,5 7,2 6,9 6,4	35 E3 25 E2 25 E2 24 E2 23 E2 16 E1 15 E1 14 E1 13 E1 13 E1 12 E1	40 R1 40 R1 39 R1 38 R1 37 R1 35 R1 33 R1 31 R1 30 R1 28 R1 26 R1	150 165	370 371	PTL23 RTL23
210,18 248,13 270,94 295,84 370,55 430,31 519,96 651,26 756,31 913,87 1172,80 1471,75 1710,91 2069,65 2456,29	3,7 3,7 3,6 3,8 4,1 4,1 4,0 3,8 3,7 3,5 3,2 3,1 3,0 2,9 2,7	9,1 E1 9,0 E1 8,9 E1 8,9 E1 8,8 E1 8,6 E1 8,2 E1 7,8 E1 7,5 E1 7,1 E1 6,6 E1 6,4 E1 6,1 E1 5,8 E1 5,4 E1	30 R1 29 R1 29 R1 29 R1 27 R1 26 R1 25 R1 23 R1 23 R1 21 R1 20 R1 19 R1 19 R1 18 R1 16 R1	1,9 1,9 1,9 2,2 2,6 2,7 2,7 2,6 2,5 2,3 2,2 2,1 2,0 1,9 1,8	13 E2 12 E2 12 E2 12 E2 7,5 E1 7,4 E1 7,1 E1 6,7 E1 6,5 E1 6,1 E1 5,7 E1 5,5 E1 5,3 E1 5,0 E1 4,7 E1	22 R1 22 R1 21 R1 21 R1 20 R1 19 R1 18 R1 18 R1 17 R1 16 R1 15 R1 14 R1 14 R1 13 R1 12 R1	8,0 8,0 7,9 7,9 7,9 7,7 7,4 7,0 6,7 6,4 6,0 5,7 5,5 5,3 4,9	13 E1 13 E1 13 E1 13 E1 12 E1 12 E1 11 E1 11 E1 10 E1 9,7 E1 9,1 E1 8,7 E1 8,4 E1 8,0 E1 8,0 E1 7,4 E1	33 R1 32 R1 32 R1 32 R1 30 R1 29 R1 27 R1 26 R1 25 R1 23 R1 23 R1 21 R1 20 R1 19 R1 18 R1	5,0 5,0 4,9 5,1 5,2 5,2 5,0 4,8 4,6 4,4 4,1 3,9 3,8 3,6 3,3	10 E1 10 E1 10 E1 10 E1 10 E1 9,5 E1 9,1 E1 8,7 E1 8,3 E1 7,9 E1 7,4 E1 7,1 E1 6,8 E1 6,5 E1 6,0 E1	24 R1 24 R1 24 R1 23 R1 22 R1 21 R1 20 R1 19 R1 18 R1 17 R1 16 R1 16 R1 15 R1 14 R1 13 R1	156 171	370 371	PTL24 RTL24



Motorsuz Planet Redüktörler

Planetary Gear Units

Planetengetriebe

$n_1=1400$



Tipi	Anma Momenti	Anma Momenti (Ömüre Bağlı)				Çevrim Oranı	Çıkış Devri	P_N =Nominal Güç	Verim	Maksimum Moment	Güv. Rad. Yük Çıkış	Güv. Rad.Yük Giriş
Type	Nominal Torques	Nominal Torques (According to Lifetime)				Ratio	Output Speeds	P_N =Nominal Power	Efficiency	Maximum Torque	Per.O. Loads (Output)	Per.O. Loads (Input)
Typ	Nenn Drehmoment	Nenn Drehmoment (nach Lebensdauer)				Übersetzung	Abtriebsdrehzahlen	P_N =Nenn Leistung	Wirkungsgrad	Maximum Drehmoment	Zul.Querkräfte (Abtrieb)	Zul.Querkräfte (Antrieb)
	Ma [kNm]	Ma [kNm]				i	n_2 [r.p.m]	[kW]	η	Ma _{mak.} [kNm]	Fqam [kN]	Fqem [kN]
	10000 [h]	5000 [h]	2000 [h]	1000 [h]			10000 [h]			10000 [h]		
PT2401L RT2401L	6,50 6,73 7,06 7,27	8,00 8,29 8,69 8,95	10,5 10,9 11,4 9,62	13,0 13,4 14,1 10,0	3,43 4,09 5,25 6,23	408 342 267 225	287 249 204 178	0,97 0,97 0,97 0,96	16,3 16,8 17,6 18,2	30 32 34 36	8,5 8,5 8,5 8,5	
PT2402L RT2402L	7,99 9,53 10,0 10,4 10,7 12,2 11,2 10,0	9,83 11,7 12,3 12,8 13,1 14,6 11,6 10,4	12,9 15,4 16,2 16,8 14,6 15,3 12,2 10,9	15,7 18,8 19,6 17,9 14,8 15,9 12,7 12,0	12,34 14,73 17,39 21,82 25,36 32,55 39,38 46,73	113 95 81 64 55 43 36 30	101 101 90 75 66 59 45 34	0,94 0,94 0,94 0,94 0,94 0,93 0,93 0,93	20,0 23,8 24,9 26,0 26,7 30,0 28,0 24,9	44 47 49 53 55 59 63 66	5,1 5,1 5,1 5,1 5,1 5,1 5,1 5,1	
PT2403L RT2403L	13,2 13,2 15,8 16,6 17,1 17,1 18,7 15,3 15,6 12,7 11,3	16,3 16,3 19,4 19,8 19,9 20,0 18,9 16,1 16,1 13,2 12,6	20,0 20,0 20,0 20,0 20,0 20,0 19,2 16,9 17,1 13,9 14,4	20,0 20,0 20,0 20,0 20,0 19,5 18,2 18,5 15,1 15,5	55,64 65,68 71,72 89,83 104,32 126,05 158,18 203,00 235,99 285,47 338,80	25 21 20 16 13 11 8,9 6,9 5,9 4,9 4,1	39 33 36 31 27 23 20 13 11 7,5 5,6	0,89 0,89 0,89 0,89 0,88 0,88 0,88 0,88 0,87 0,87 0,86	30,0 30,0 30,0 30,0 30,0 30,0 30,0 30,0 30,0 30,0 28,2	70 73 74 80 85 89 90 97 97 101 102	2,1 2,1 2,1 2,1 2,1 2,1 2,1 2,1 2,1 2,1 2,1	
PT2404L RT2404L	15,5 20,0 20,0 20,0 20,0 20,0 20,0 20,0 20,0 20,0 17,1 17,6 17,8 14,3 15,0	15,7 20,0 20,0 20,0 20,0 20,0 20,0 20,0 20,0 20,0 18,5 18,9 19,2 15,9 16,1	15,9 20,0 20,0 20,0 20,0 20,0 20,0 20,0 20,0 20,0 20,0 20,0 20,0 18,2 17,9	16,1 20,0 20,0 20,0 20,0 20,0 20,0 20,0 20,0 20,0 20,0 20,0 20,0 19,8 19,3	210,18 248,13 270,94 295,84 370,55 430,31 519,96 651,26 756,31 913,87 1172,80 1471,75 1710,91 2069,65 2456,29	6,7 5,6 5,2 4,7 3,8 3,3 2,7 2,1 1,9 1,5 1,2 0,95 0,82 0,68 0,57	13 14 13 12 10 8,4 7,0 5,6 4,9 4,1 2,7 2,3 2,0 1,3 1,2	0,82 0,82 0,81 0,81 0,81 0,81 0,81 0,80 0,80 0,79 0,78 0,77 0,77 0,76 0,74	30,0 30,0 30,0 30,0 30,0 30,0 30,0 30,0 30,0 30,0 30,0 30,0 30,0 30,0 30,0	97 85 85 85 85 85 85 85 85 85 95 95 95 99 98	2,1 2,1 2,1 2,1 2,1 2,1 2,1 2,1 2,1 2,1 2,1 2,1 2,1 2,1 2,1	
PT2701L RT2701L	10,3 10,8 11,1	12,7 13,3 11,9	16,7 17,5 12,6	20,5 18,0 13,1	4,09 5,25 6,23	342 267 225	383 315 273	0,96 0,96 0,96	25,7 27,0 27,8	32 34 35	17 17 17	
PT2702L RT2702L	12,9 13,5 14,1 14,5 14,3 18,2 12,9	15,9 16,7 17,4 17,8 15,0 18,9 13,4	20,9 21,9 22,9 21,7 15,8 19,3 14,1	22,9 23,0 23,2 22,9 16,4 19,5 15,5	14,73 17,39 21,82 25,36 30,68 39,38 46,73	95 81 64 55 46 36 30	138 122 102 90 74 73 44	0,93 0,93 0,93 0,93 0,93 0,92 0,92	32,3 33,8 35,3 36,2 35,8 45,4 32,2	46 49 52 55 58 62 66	8,9 8,9 8,9 8,9 8,9 8,9 8,9	
PT2703L RT2703L	19,0 19,0 20,9 22,4 23,4 23,2 23,3 22,0 16,3 19,5 14,7	23,0 23,1 23,7 23,9 23,5 23,6 23,2 23,2 16,9 19,8 16,4	23,4 23,5 24,2 24,3 24,3 23,9 24,0 24,4 17,8 21,4 19,0	23,7 23,8 24,5 24,9 25,0 25,0 25,0 25,0 19,5 23,0 20,9	53,02 62,59 73,89 92,73 107,80 130,40 163,64 190,23 230,11 295,31 350,48	26 22 19 15 13 11 8,5 7,3 6,1 4,8 4,0	59 50 47 40 36 30 24 19 12 11 7,1	0,89 0,89 0,89 0,88 0,88 0,88 0,88 0,88 0,88 0,87 0,86	47,5 47,5 52,2 55,9 58,5 57,9 58,2 55,1 40,7 48,9 36,6	68 72 75 81 84 89 95 100 106 114 120	5,1 5,1 5,1 5,1 5,1 5,1 5,1 5,1 5,1 5,1 5,1	



Motorsuz Planet Redüktörler

Planetary Gear Units

Planetengetriebe

$n_1=1400$



Çevrim Oranı Ratio	Termik Güç Pt [kW] / Thermal Power Pt [kW] / Wärme-Grenzleitungen Pt [kW]												Ağırlık Weight	Ölçü Sayfası Dim.Page	Fiyat Kodu Price Ref.
	Kapalı Alan [Hava Hızı = 1,25 m/sn] Indoor [Wind Speed = 1,25 m/sn] Geschlossenen Bereich [Fluggeschwindigkeit = 1,25 m/sn]						Açık Alan [Hava Hızı = 4 m/sn] Outdoor [Wind Speed = 4 m/sn] Freifläche [Fluggeschwindigkeit = 4 m/sn]								
Übersetzung i	Çevre Sıcaklığı 20°C için; For Ambient Temperature 20°C Für Umgebungstemperatur 20°C			Çevre Sıcaklığı 40°C için; For Ambient Temperature 40°C Für Umgebungstemperatur 40°C			Çevre Sıcaklığı 20°C için; For Ambient Temperature 20°C Für Umgebungstemperatur 20°C			Çevre Sıcaklığı 40°C için; For Ambient Temperature 40°C Für Umgebungstemperatur 40°C			Gewicht [kg]	Maße Seite	Preis No.
	Pt ₁	Pt ₂	Pt ₃	Pt ₁	Pt ₂	Pt ₃	Pt ₁	Pt ₂	Pt ₃	Pt ₁	Pt ₂	Pt ₃			
3,43	19	414	E5 296 R2	4,7	406	E5 364 R3	52	435	E5 319 R2	29	420	E5 377 R3	195	372	PTL25
4,09	24	421	E5 302 R2	11	413	E5 370 R3	56	264	E4 325 R2	34	427	E5 384 R3	210	373	RTL25
5,25	26	219	E4 274 R2	14	211	E4 335 R3	54	240	E4 213 R1	35	225	E4 217 R2			
6,23	25	197	E4 247 R2	15	190	E4 183 R2	50	216	E4 192 R1	33	203	E4 196 R2			
12,34	12	115	E4 145 R2	5,7	111	E4 107 R2	28	126	E4 112 R1	17	118	E4 114 R2	199	372	PTL26
14,73	12	116	E4 102 R1	5,8	112	E4 108 R2	28	127	E4 113 R1	17	119	E4 115 R2	215	373	RTL26
17,39	14	116	E4 102 R1	7,9	112	E4 108 R2	29	127	E4 113 R1	19	119	E4 115 R2			
21,82	15	112	E4 98 R1	9,3	108	E4 104 R2	29	78	E3 109 R1	19	115	E4 80 R1			
25,36	15	108	E4 95 R1	10	104	E4 70 R1	29	76	E3 105 R1	19	68	E3 78 R1			
32,55	14	60	E3 87 R1	9,0	96	E4 65 R1	27	70	E3 97 R1	18	63	E3 71 R1			
39,38	14	57	E3 83 R1	9,1	53	E3 62 R1	26	51	E2 92 R1	17	60	E3 68 R1			
46,73	13	37	E2 76 R1	8,4	34	E2 57 R1	23	35	E1 84 R1	16	40	E2 62 R1			
55,64	6,9	63	E4 55 R1	3,6	61	E4 41 R1	15	44	E3 61 R1	9,4	65	E4 45 R1	195	372	PTL27
65,68	6,8	37	E3 55 R1	3,5	35	E3 40 R1	15	43	E3 61 R1	9,3	39	E3 44 R1	210	373	RTL27
71,72	7,2	37	E3 54 R1	4,1	60	E4 40 R1	15	43	E3 60 R1	10	39	E3 44 R1			
89,83	7,8	36	E3 52 R1	4,9	33	E3 39 R1	15	31	E2 58 R1	10	37	E3 43 R1			
104,32	7,8	34	E3 50 R1	5,1	32	E3 37 R1	15	30	E2 56 R1	10	36	E3 41 R1			
126,05	7,7	23	E2 48 R1	5,1	31	E3 36 R1	14	29	E2 53 R1	10	25	E2 39 R1			
158,18	7,4	22	E2 46 R1	4,9	20	E2 34 R1	14	21	E1 50 R1	9,3	24	E2 37 R1			
203,00	6,9	14	E1 43 R1	4,6	19	E2 32 R1	13	20	E1 47 R1	8,7	16	E1 35 R1			
235,99	6,7	14	E1 41 R1	4,5	12	E1 31 R1	12	19	E1 45 R1	8,4	15	E1 34 R1			
285,47	6,3	13	E1 39 R1	4,2	11	E1 29 R1	12	18	E1 43 R1	8,0	15	E1 32 R1			
338,80	5,9	12	E1 36 R1	3,9	10	E1 27 R1	11	17	E1 40 R1	7,4	13	E1 30 R1			
210,18	4,3	16	E2 33 R1	2,3	14	E2 24 R1	9,3	15	E1 36 R1	5,9	17	E2 27 R1	201	372	PTL28
248,13	4,3	15	E2 32 R1	2,3	20	E3 24 R1	9,2	15	E1 36 R1	5,8	17	E2 26 R1	216	373	RTL28
270,94	4,2	15	E2 32 R1	2,3	14	E2 24 R1	9,1	14	E1 36 R1	5,7	16	E2 26 R1			
295,84	4,5	15	E2 32 R1	2,6	14	E2 23 R1	9,2	14	E1 35 R1	5,9	16	E2 26 R1			
370,55	4,7	9,9	E1 30 R1	3,0	13	E2 22 R1	9,1	14	E1 33 R1	6,0	11	E1 25 R1			
430,31	4,7	9,6	E1 29 R1	3,1	13	E2 22 R1	8,9	13	E1 32 R1	6,0	11	E1 24 R1			
519,96	4,6	9,2	E1 27 R1	3,1	7,9	E1 20 R1	8,5	13	E1 30 R1	5,8	10	E1 23 R1			
651,26	4,4	8,8	E1 26 R1	3,0	7,5	E1 20 R1	8,1	12	E1 29 R1	5,5	10	E1 21 R1			
756,31	4,2	8,4	E1 25 R1	2,8	7,3	E1 19 R1	7,8	12	E1 28 R1	5,3	9,4	E1 21 R1			
913,87	4,0	8,0	E1 24 R1	2,7	6,9	E1 18 R1	7,4	11	E1 26 R1	5,0	8,9	E1 19 R1			
1172,80	3,8	7,5	E1 22 R1	2,5	6,4	E1 17 R1	6,9	10	E1 25 R1	4,7	8,3	E1 18 R1			
1471,75	3,6	7,2	E1 21 R1	2,4	6,2	E1 16 R1	6,6	9,9	E1 24 R1	4,5	8,0	E1 18 R1			
1710,91	3,5	6,9	E1 21 R1	2,3	6,0	E1 15 R1	6,4	9,6	E1 23 R1	4,4	7,7	E1 17 R1			
2069,65	3,3	6,6	E1 20 R1	2,2	5,7	E1 15 R1	6,1	9,1	E1 22 R1	4,2	7,4	E1 16 R1			
2456,29	3,1	6,1	E1 18 R1	2,1	5,3	E1 14 R1	5,7	8,5	E1 20 R1	3,9	6,8	E1 15 R1			
4,09	21	533	E6 449 R3	8,8	526	E6 450 R4	51	400	E5 470 R3	30	385	E5 463 R4	243	374	PTL29
5,25	24	351	E5 416 R3	13	344	E5 416 R4	51	371	E5 435 R3	32	357	E5 321 R3	308	375	RTL29
6,23	23	318	E5 376 R3	14	312	E5 279 R3	48	335	E5 393 R3	31	323	E5 291 R3			
14,73	12	199	E5 143 R2	5,3	195	E5 175 R3	29	210	E5 155 R2	17	202	E5 182 R3	243	374	PTL30
17,39	14	198	E5 143 R2	7,6	194	E5 174 R3	30	126	E4 155 R2	19	201	E5 182 R3	308	375	RTL30
21,82	15	110	E4 138 R2	9,2	106	E4 102 R2	30	122	E4 109 R1	20	113	E4 110 R2			
25,36	15	106	E4 94 R1	10	102	E4 99 R2	30	118	E4 105 R1	20	110	E4 106 R2			
30,68	15	101	E4 89 R1	10	98	E4 94 R2	29	112	E4 100 R1	20	104	E4 101 R2			
39,38	14	94	E4 83 R1	9,3	91	E4 88 R2	27	104	E4 93 R1	18	97	E4 94 R2			
46,73	13	52	E3 76 R1	8,6	49	E3 56 R1	25	48	E2 85 R1	17	55	E3 63 R1			
53,02	7,8	66	E4 83 R2	3,8	64	E4 61 R2	18	74	E4 66 R1	11	68	E4 66 R2	245	374	PTL31
62,59	7,8	66	E4 58 R1	3,8	63	E4 61 R2	18	73	E4 65 R1	11	68	E4 66 R2	310	375	RTL31
73,89	8,7	65	E4 57 R1	5,0	62	E4 60 R2	18	72	E4 64 R1	12	67	E4 47 R1			
92,73	9,2	62	E4 55 R1	5,8	59	E4 40 R1	18	45	E3 61 R1	12	64	E4 45 R1			
107,80	9,3	36	E3 53 R1	6,0	57	E4 39 R1	18	43	E3 59 R1	12	38	E3 43 R1			
130,40	9,1	35	E3 50 R1	6,1	32	E3 37 R1	17	32	E2 56 R1	12	36	E3 41 R1			
163,64	8,7	24	E2 48 R1	5,8	31	E3 36 R1	16	31	E2 54 R1	11	26	E2 40 R1			
190,23	8,5	23	E2 46 R1	5,6	21	E2 34 R1	16	23	E1 52 R1	11	25	E2 38 R1			
230,11	8,1	15	E1 44 R1	5,4	13	E1 33 R1	15	22	E1 50 R1	10	17	E1 37 R1			
295,31	7,5	14	E1 41 R1	5,0	12	E1 31 R1	14	20	E1 46 R1	9,5	16	E1 34 R1			
350,48	7,0	13	E1 38 R1	4,6	11	E1 28 R1	13	19	E1 43 R1	8,8	15	E1 31 R1			



Motorsuz Planet Redüktörler

Planetary Gear Units

Planetengetriebe

$n_1=1400$



Tipi	Anma Momenti	Anma Momenti (Ömüre Bağlı)				Çevrim Oranı	Çıkış Devri	P_N =Nominal Güç	Verim	Maksimum Moment	Güv. Rad. Yük Çıkış	Güv. Rad. Yük Giriş
Type	Nominal Torques	Nominal Torques (According to Lifetime)				Ratio	Output Speeds	P_N =Nominal Power	Efficiency	Maximum Torque	Per.O. Loads (Output)	Per.O. Loads (Input)
Typ	Nenn Drehmoment	Nenn Drehmoment (nach Lebensdauer)				Übersetzung	Abtriebsdrehzahlen	P_N =Nennleistung	Wirkungsgrad	Maximum Drehmoment	Zul. Querkräfte (Abtrieb)	Zul. Querkräfte (Antrieb)
	Ma [kNm]	Ma [kNm]				i	n_2 [r.p.m]	[kW]	η	Ma _{mak.} [kNm]	Fqam [kN]	Fqem [kN]
	10000 [h]	5000 [h]	2000 [h]	1000 [h]			10000 [h]			10000 [h]		
PT2704L RT2704L	22,0 23,5 23,5 23,6 23,7 23,7 23,8 23,9 24,0 24,4 25,0 25,0 18,4 22,3 20,0	23,2 23,8 23,8 23,9 24,0 24,2 24,7 25,0 25,0 25,0 25,0 25,0 20,5 24,0 21,9	24,5 25,0 25,0 25,0 25,0 25,0 25,0 25,0 25,0 25,0 25,0 25,0 23,7 25,0 24,4	25,0 25,0 25,0 25,0 25,0 25,0 25,0 25,0 25,0 25,0 25,0 25,0 25,0 25,0 25,0	200,29 236,45 279,15 304,80 381,78 443,35 535,72 672,27 781,52 945,38 1186,36 1379,15 1668,32 2141,02 2540,99	7,0 5,9 5,0 4,6 3,7 3,2 2,6 2,1 1,8 1,5 1,2 1,0 0,84 0,65 0,55	20 18 15 14 11 10 8,0 6,5 5,6 4,8 3,9 3,4 2,1 2,0 1,6	0,82 0,82 0,82 0,82 0,82 0,81 0,81 0,80 0,80 0,79 0,79 0,78 0,77 0,76 0,74	55,1 58,6 58,8 58,9 59,2 59,4 59,6 59,9 60,0 61,0 62,5 62,5 45,9 55,7 50,1	101 107 112 115 123 128 128 128 128 128 127 127 139 133 135	2,1 2,1 2,1 2,1 2,1 2,1 2,1 2,1 2,1 2,1 2,1 2,1 2,1 2,1 2,1	
PT2902L RT2902L	15,8 16,4 17,2 17,7 20,5 19,7	19,5 20,2 21,2 21,8 25,1 20,5	25,6 26,6 27,9 28,7 26,4 21,6	31,6 32,7 34,3 31,2 28,7 23,1	14,03 16,74 21,48 25,49 32,71 38,82	100 84 65 55 43 36	178 154 126 109 99 80	0,93 0,93 0,93 0,93 0,93 0,92	39,6 41,0 43,0 44,3 51,2 49,2	55 58 63 66 71 75	8,5 8,5 8,5 8,5 8,5 8,5	
PT2903L RT2903L	23,2 25,3 27,1 28,3 28,3 30,0 30,0 26,9 21,9	28,6 31,1 33,3 34,7 28,5 31,8 31,5 30,1 24,5	34,7 35,0 35,0 35,0 28,8 34,3 33,6 32,4 27,3	35,0 35,0 35,0 35,0 29,7 35,0 35,0 34,9 29,3	50,49 71,13 89,26 103,76 125,52 161,08 191,17 245,34 291,17	28 20 16 13 11 8,7 7,3 5,7 4,8	76 59 50 45 38 31 26 18 13	0,89 0,89 0,89 0,89 0,88 0,88 0,87 0,87 0,87	58,1 63,2 67,7 70,8 70,8 75,1 74,9 67,4 54,9	81 89 95 102 107 114 120 130 137	5,1 5,1 5,1 5,1 5,1 5,1 5,1 5,1 5,1	
PT2904L RT2904L	34,7 34,8 34,9 35,0 35,0 35,0 35,0 35,0 35,0 35,0 35,0 33,7 28,4	35,0 35,0 35,0 35,0 35,0 35,0 35,0 35,0 35,0 35,0 35,0 35,0 30,5	35,0 35,0 35,0 35,0 35,0 35,0 35,0 35,0 35,0 35,0 35,0 35,0 33,5	35,0 35,0 35,0 35,0 35,0 35,0 35,0 35,0 35,0 35,0 35,0 35,0 35,0	190,75 227,60 268,70 293,39 367,48 426,76 515,66 647,11 752,26 909,99 1167,83 1385,99 1778,69 2110,97	7,3 6,2 5,2 4,8 3,8 3,3 2,7 2,2 1,9 1,5 1,2 1,0 0,79 0,66	33 27 23 21 17 15 12 10 8,6 7,2 5,6 4,7 3,6 2,6	0,82 0,83 0,82 0,82 0,81 0,81 0,81 0,80 0,80 0,79 0,79 0,78 0,77 0,76	86,7 87,0 87,3 87,4 87,5 87,5 87,5 87,5 87,5 87,5 87,5 87,4 84,3 71,1	120 127 133 137 147 153 163 169 169 169 169 171 176	2,1 2,1 2,1 2,1 2,1 2,1 2,1 2,1 2,1 2,1 2,1 2,1 2,1 2,1	
PT3502L RT3502L	23,8 25,1 27,1 28,5 28,7 19,7	29,3 30,9 33,3 35,1 29,9 20,5	38,6 40,7 43,9 39,9 31,5 21,6	45,8 46,5 48,3 41,5 34,2 23,4	14,20 16,95 21,75 25,81 33,65 40,50	99 83 64 54 42 35	264 233 196 174 135 77	0,93 0,93 0,93 0,93 0,93 0,93	59,6 62,8 67,7 71,3 71,9 49,3	67 71 76 80 87 92	8,5 8,5 8,5 8,5 8,5 8,5	
PT3503L RT3503L	33,1 38,8 41,5 43,4 44,2 45,0 41,3 32,1 22,0	40,7 44,9 46,0 47,1 48,5 48,0 42,9 36,0 24,6	49,0 50,0 50,0 50,0 50,0 50,0 45,2 41,2 28,5	50,0 50,0 50,0 50,0 50,0 50,0 49,6 44,6 31,7	51,13 72,03 90,39 105,08 127,11 163,13 193,60 252,35 303,75	27 19 15 13 11 8,6 7,2 5,5 4,6	107 89 76 69 58 46 36 21 12	0,89 0,89 0,89 0,88 0,88 0,88 0,88 0,88 0,87	82,7 97,0 104 109 111 112 103 80,3 55,0	98 109 117 122 129 139 146 159 168	5,1 5,1 5,1 5,1 5,1 5,1 5,1 5,1 5,1	



Motorsuz Planet Redüktörler

Planetary Gear Units

Planetengetriebe

$n_1=1400$



Çevrim Oranı <i>Ratio</i>	Termik Güç Pt [kW] / Thermal Power Pt [kW] / Wärme-Grenzleitungen Pt [kW]												Ağırlık <i>Weight</i>	Ölçü Sayfası <i>Dim. Page</i>	Fiyat Kodu <i>Price Ref.</i>								
	Kapalı Alan [Hava Hızı = 1,25 m/sn] <i>Indoor [Wind Speed = 1,25 m/sn]</i> Geschlossenen Bereich [Fluggeschwindigkeit = 1,25 m/sn]						Açık Alan [Hava Hızı = 4 m/sn] <i>Outdoor [Wind Speed = 4 m/sn]</i> Freifläche [Fluggeschwindigkeit = 4 m/sn]																
Übersetzung <i>i</i>	Çevre Sıcaklığı 20°C için; <i>For Ambient Temperature 20°C</i> Für Umgebungstemperatur 20°C			Çevre Sıcaklığı 40°C için; <i>For Ambient Temperature 40°C</i> Für Umgebungstemperatur 40°C			Çevre Sıcaklığı 20°C için; <i>For Ambient Temperature 20°C</i> Für Umgebungstemperatur 20°C			Çevre Sıcaklığı 40°C için; <i>For Ambient Temperature 40°C</i> Für Umgebungstemperatur 40°C			Gewicht ~ [kg]	Maße Seite	Preis No.								
	Pt ₁	Pt ₂	Pt ₃	Pt ₁	Pt ₂	Pt ₃	Pt ₁	Pt ₂	Pt ₃	Pt ₁	Pt ₂	Pt ₃											
200,29	5,2	24	E3	35	R1	2,8	22	E3	26	R1	11	22	E2	39	R1	7,0	25	E3	29	R1	237	374	PTL32
236,45	5,2	23	E3	34	R1	2,8	22	E3	25	R1	11	22	E2	39	R1	7,0	18	E2	28	R1	302	375	RTL32
279,15	5,0	16	E2	34	R1	2,7	21	E3	25	R1	11	16	E1	38	R1	6,8	18	E2	28	R1			
304,80	5,3	16	E2	33	R1	3,1	14	E2	25	R1	11	16	E1	37	R1	7,0	18	E2	27	R1			
381,78	5,6	16	E2	32	R1	3,5	14	E2	24	R1	11	16	E1	36	R1	7,2	12	E1	26	R1			
443,35	5,6	11	E1	31	R1	3,7	14	E2	23	R1	11	15	E1	34	R1	7,1	12	E1	25	R1			
535,72	5,5	10	E1	29	R1	3,7	8,6	E1	22	R1	10	14	E1	33	R1	6,9	12	E1	24	R1			
672,27	5,2	9,7	E1	27	R1	3,5	8,2	E1	21	R1	9,6	14	E1	31	R1	6,5	11	E1	23	R1			
781,52	5,0	9,3	E1	26	R1	3,4	7,9	E1	20	R1	9,2	13	E1	30	R1	6,3	11	E1	22	R1			
945,38	4,7	8,8	E1	25	R1	3,2	7,5	E1	19	R1	8,7	13	E1	28	R1	6,0	10	E1	21	R1			
1186,36	4,6	8,5	E1	24	R1	3,1	7,2	E1	18	R1	8,4	12	E1	27	R1	5,7	9,5	E1	20	R1			
1379,15	4,4	8,2	E1	23	R1	3,0	6,9	E1	17	R1	8,1	12	E1	26	R1	5,6	9,2	E1	19	R1			
1668,32	4,2	7,8	E1	22	R1	2,8	6,6	E1	17	R1	7,8	11	E1	25	R1	5,3	8,8	E1	19	R1			
2141,02	4,0	7,3	E1	21	R1	2,7	6,2	E1	16	R1	7,3	10	E1	23	R1	5,0	8,2	E1	17	R1			
2540,99	3,7	6,8	E1	19	R1	2,5	5,7	E1	14	R1	6,7	9,6	E1	22	R1	4,6	7,6	E1	16	R1			
14,03	14	211	E5	250	R3	5,2	206	E5	184	R3	34	225	E5	263	R3	20	215	E5	194	R3	325	376	PTL34
16,74	16	212	E5	251	R3	8,2	208	E5	186	R3	36	226	E5	168	R2	22	217	E5	195	R3	397	377	RTL34
21,48	18	205	E5	148	R2	11	200	E5	179	R3	37	133	E4	162	R2	24	209	E5	188	R3			
25,49	18	115	E4	143	R2	11	110	E4	172	R3	36	129	E4	115	R1	24	119	E4	115	R2			
32,71	17	107	E4	133	R2	11	102	E4	161	R3	34	120	E4	107	R1	22	111	E4	107	R2			
38,82	16	100	E4	88	R1	10	95	E4	92	R2	32	112	E4	100	R1	21	103	E4	100	R2			
50,49	9,3	121	E5	87	R2	4,6	118	E5	105	R3	21	79	E4	96	R2	13	123	E5	111	R3	317	376	PTL35
71,13	10	69	E4	61	R1	5,9	66	E4	63	R2	22	78	E4	69	R1	14	72	E4	69	R2	390	377	RTL35
89,26	11	66	E4	58	R1	6,7	63	E4	61	R2	22	74	E4	66	R1	14	68	E4	66	R2			
103,76	11	64	E4	56	R1	7,0	61	E4	58	R2	21	48	E3	64	R1	14	66	E4	47	R1			
125,52	11	60	E4	53	R1	7,0	58	E4	39	R1	20	45	E3	61	R1	14	40	E3	45	R1			
161,08	10	36	E3	51	R1	6,7	33	E3	38	R1	19	35	E2	58	R1	13	38	E3	43	R1			
191,17	10	35	E3	49	R1	6,5	32	E3	36	R1	19	33	E2	56	R1	13	28	E2	41	R1			
245,34	9,3	24	E2	46	R1	6,1	21	E2	34	R1	18	25	E1	53	R1	12	19	E1	39	R1			
291,17	8,7	16	E1	43	R1	5,7	13	E1	32	R1	16	23	E1	49	R1	11	18	E1	36	R1			
190,75	6,3	42	E4	37	R1	3,5	40	E4	38	R2	13	47	E4	42	R1	8,5	43	E4	42	R2	309	376	PTL36
227,60	6,3	42	E4	37	R1	3,5	40	E4	27	R1	13	31	E3	42	R1	8,5	27	E3	31	R1	382	377	RTL36
268,70	6,2	25	E3	36	R1	3,4	23	E3	26	R1	13	24	E2	41	R1	8,3	27	E3	30	R1			
293,39	6,4	25	E3	35	R1	3,8	23	E3	26	R1	13	24	E2	41	R1	8,5	26	E3	30	R1			
367,48	6,7	24	E3	34	R1	4,3	22	E3	25	R1	13	23	E2	39	R1	8,6	19	E2	28	R1			
426,76	6,7	23	E3	33	R1	4,4	21	E3	24	R1	13	22	E2	37	R1	8,5	19	E2	27	R1			
515,66	6,5	16	E2	31	R1	4,4	15	E2	23	R1	12	21	E2	35	R1	8,3	18	E2	26	R1			
647,11	6,2	11	E1	29	R1	4,2	9,0	E1	22	R1	12	16	E1	34	R1	7,9	13	E1	25	R1			
752,26	6,0	11	E1	28	R1	4,0	9,0	E1	21	R1	11	16	E1	32	R1	7,6	12	E1	24	R1			
909,99	5,7	10	E1	27	R1	3,8	9,0	E1	20	R1	11	15	E1	31	R1	7,2	12	E1	23	R1			
1167,83	5,5	10	E1	26	R1	3,7	8,0	E1	19	R1	10	14	E1	29	R1	6,9	11	E1	22	R1			
1385,99	5,3	10	E1	25	R1	3,5	8,0	E1	19	R1	9,8	14	E1	28	R1	6,7	11	E1	21	R1			
1778,69	5,0	9,0	E1	23	R1	3,3	8,0	E1	17	R1	9,2	13	E1	27	R1	6,3	10	E1	20	R1			
2110,97	4,7	9,0	E1	22	R1	3,1	7,0	E1	16	R1	8,6	12	E1	25	R1	5,9	10	E1	19	R1			
14,20	17	311	E6	353	R4	7,4	305	E6	301	R5	41	327	E6	280	R3	24	315	E6	312	R5	422	378	PTL38
16,95	20	311	E6	264	R3	11	305	E6	262	R4	43	240	E5	280	R3	27	315	E6	273	R4	509	379	RTL38
21,75	21	215	E5	253	R3	13	209	E5	252	R4	43	231	E5	269	R3	28	220	E5	199	R3			
25,81	22	207	E5	244	R3	14	201	E5	181	R3	43	222	E5	258	R3	28	211	E5	191	R3			
33,65	21	195	E5	142	R2	13	190	E5	171	R3	40	209	E5	157	R2	27	199	E5	115	R2			
40,50	19	104	E4	92	R1	12	99	E4	96	R2	37	79	E3	107	R1	24	108	E4	77	R1			
51,13	12	129	E5	152	R3	6,1	125	E5	113	R3	26	139	E5	162	R3	16	132	E5	119	R3	427	378	PTL39
72,03	13	126	E5	92	R2	7,4	122	E5	110	R3	26	135	E5	102	R2	17	129	E5	117	R3	513	379	RTL39
90,39	13	120	E5	88	R2	8,3	116	E5	105	R3	26	81	E4	97	R2	17	122	E5	111	R3			
105,08	13	115	E5	85	R2	8,5	112	E5	101	R3	25	78	E4	70	R1	17	71	E4	69	R2			
127,11	13	65	E4	80	R2	8,5	62	E4	60	R2	24	74	E4	67	R1	16	67	E4	65	R2			
163,13	12	62	E4	55	R1	8,2	59	E4	57	R2	23	48	E3	64	R1	16	65	E4	47	R1			
193,60	12	37	E3	53	R1	7,9	57	E4	39	R1	22	37	E2	62	R1	15	40	E3	45	R1			
252,35	11	26	E2	50	R1	7,5	23	E2	37	R1	21	28	E1	58	R1	14	22	E1	43	R1			
303,75	10	18	E1	46	R1	6,9	14	E1	34	R1	20	26	E1	53	R1	13	20	E1	39	R1			



Motorsuz Planet Redüktörler

Planetary Gear Units

Planetengetriebe

$n_1=1400$



Tipi	Anma Momenti	Anma Momenti (Ömüre Bağlı)				Çevrim Oranı	Çıkış Devri	P_N =Nominal Güç	Verim	Maksimum Moment	Güv. Rad. Yük Çıkış	Güv. Rad.Yük Giriş
Type	Nominal Torques	Nominal Torques (According to Lifetime)				Ratio	Output Speeds	P_N =Nominal Power	Efficiency	Maximum Torque	Per.O. Loads (Output)	Per.O. Loads (Input)
Typ	Nenn Drehmoment	Nenn Drehmoment (nach Lebensdauer)				Übersetzung	Abtriebsdrehzahlen	P_N =Nennleistung	Wirkungsgrad	Maximum Drehmoment	Zul.Querkräfte (Abtrieb)	Zul.Querkräfte (Antrieb)
	Ma [kNm]	Ma [kNm]				i	n_2 [r.p.m]	[kW]	η	Ma _{mak.} [kNm]	Fqam [kN]	Fqem [kN]
	10000 [h]	5000 [h]	2000 [h]	1000 [h]			10000 [h]			10000 [h]		
PT3504L	46,2	48,0	50,0	50,0	193,18	7,2	43	0,82	115	146	2,1	
RT3504L	47,5	50,0	50,0	50,0	230,49	6,1	37	0,83	119	154	2,1	
	48,8	50,0	50,0	50,0	272,11	5,1	32	0,82	122	162	2,1	
	49,5	50,0	50,0	50,0	297,12	4,7	30	0,82	124	167	2,1	
	50,0	50,0	50,0	50,0	372,15	3,8	24	0,82	128	178	2,1	
	50,0	50,0	50,0	50,0	432,18	3,2	21	0,82	129	186	2,1	
	50,0	50,0	50,0	50,0	522,21	2,7	17	0,81	129	197	2,1	
	50,0	50,0	50,0	50,0	655,32	2,1	14	0,81	130	211	2,1	
	50,0	50,0	50,0	50,0	761,81	1,8	12	0,80	130	221	2,1	
	50,0	50,0	50,0	50,0	921,55	1,5	10	0,79	132	234	2,1	
	50,0	50,0	50,0	50,0	1182,66	1,2	7,8	0,79	132	252	2,1	
	46,7	50,0	50,0	50,0	1403,59	1,0	6,2	0,79	117	258	2,1	
	43,0	46,5	50,0	50,0	1829,51	0,77	4,4	0,78	107	263	2,1	
	30,0	33,5	38,8	43,5	2202,19	0,64	2,6	0,77	75,0	274	2,1	



Motorsuz Planet Redüktörler

Planetary Gear Units

Planetengetriebe

$n_1=1400$



Çevrim Oranı Ratio Übersetzung i	Termik Güç Pt [kW] / Thermal Power Pt [kW] / Wärme-Grenzleitungen Pt [kW]												Ağırlık Weight Gewicht [kg]	Ölçü Sayfası Dim.Page Maße Seite	Fiyat Kodu Price Ref. Preis No.
	Kapalı Alan [Hava Hızı = 1,25 m/sn] Indoor [Wind Speed = 1,25 m/sn] Geschlossenen Bereich [Fluggeschwindigkeit = 1,25 m/sn]						Açık Alan [Hava Hızı = 4 m/sn] Outdoor [Wind Speed = 4 m/sn] Freifläche [Fluggeschwindigkeit = 4 m/sn]								
	Çevre Sıcaklığı 20°C için; For Ambient Temperature 20°C Für Umgebungstemperatur 20°C			Çevre Sıcaklığı 40°C için; For Ambient Temperature 40°C Für Umgebungstemperatur 40°C			Çevre Sıcaklığı 20°C için; For Ambient Temperature 20°C Für Umgebungstemperatur 20°C			Çevre Sıcaklığı 40°C için; For Ambient Temperature 40°C Für Umgebungstemperatur 40°C					
	Pt ₁	Pt ₂	Pt ₃	Pt ₁	Pt ₂	Pt ₃	Pt ₁	Pt ₂	Pt ₃	Pt ₁	Pt ₂	Pt ₃			
193,18	7,9	45 E4	56 R2	4,5	43 E4	67 R3	16	52 E4	47 R1	11	47 E4	46 R2	423	378	PTL40
230,49	7,9	45 E4	40 R1	4,5	43 E4	41 R2	16	51 E4	47 R1	11	47 E4	46 R2	509	379	RTL40
272,11	7,7	44 E4	39 R1	4,4	42 E4	40 R2	16	34 E3	46 R1	10	46 E4	33 R1			
297,12	8,0	43 E4	39 R1	4,7	41 E4	40 R2	16	34 E3	45 R1	10	45 E4	33 R1			
372,15	8,2	26 E3	37 R1	5,2	39 E4	27 R1	16	26 E2	43 R1	11	28 E3	31 R1			
432,18	8,2	25 E3	36 R1	5,3	23 E3	26 R1	15	25 E2	41 R1	10	27 E3	30 R1			
522,21	7,9	18 E2	34 R1	5,3	22 E3	25 R1	15	19 E1	39 R1	10	20 E2	29 R1			
655,32	7,5	17 E2	32 R1	5,1	15 E2	24 R1	14	18 E1	37 R1	9,5	14 E1	27 R1			
761,81	7,3	16 E2	31 R1	4,9	14 E2	23 R1	13	18 E1	36 R1	9,1	14 E1	26 R1			
921,55	6,9	11 E1	29 R1	4,6	14 E2	22 R1	13	17 E1	34 R1	8,7	13 E1	25 R1			
1182,66	6,6	11 E1	28 R1	4,4	8,9 E1	21 R1	12	16 E1	33 R1	8,3	12 E1	24 R1			
1403,59	6,4	11 E1	27 R1	4,3	8,6 E1	20 R1	12	16 E1	31 R1	8,0	12 E1	23 R1			
1829,51	6,1	9,9 E1	26 R1	4,1	8,1 E1	19 R1	11	15 E1	30 R1	7,6	11 E1	22 R1			
2202,19	5,6	9,1 E1	24 R1	3,8	7,5 E1	18 R1	10	14 E1	27 R1	7,0	11 E1	20 R1			



Motorsuz Planet Redüktörler

Planetary Gear Units

Planetengetriebe

$n_1=900$



Tipi Type Typ	Anma Momenti (Ömüre Bağlı)				Çevrim Oranı Ratio Übersetzung i	Çıkış Devri Output Speeds Abtriebsdrehzahlen n_2 [r.p.m.]	P_N =Nominal Güç P_N =Nominal Power P_N =Nennleistung [kW]	Verim Efficiency Wirkungsgrad η	Maksimum Moment Maximum Torque Maximum Drehmoment $M_{a\text{mak}}$ [kNm]	Güv. Rad. Yük			
	Nominal Torques (According to Lifetime)									Per.O. Loads (Output)		Per.O. Loads (Input)	
	Nenn Drehmoment (nach Lebensdauer)									Zul.Querkräfte (Abtrieb)		Zul.Querkräfte (Antrieb)	
	Ma [kNm]	Ma [kNm]								Fqam [kN]		Fqem [kN]	
10000 [h]	5000 [h]	2000 [h]	1000 [h]	10000 [h]									
PT1101L RT1101L	0,73	0,90	1,00	1,00	3,78	238	19	0,96	1,20	11	2,4		
	0,74	0,92	1,00	1,00	4,13	218	18	0,96	1,20	11	2,4		
	0,77	0,95	1,00	1,00	5,17	174	15	0,95	1,20	12	2,4		
	0,78	0,82	0,88	0,92	6,00	150	13	0,95	1,20	13	2,4		
	0,59	0,62	0,66	0,70	7,25	124	8,1	0,94	1,20	13	2,4		
PT1102L RT1102L	1,00	1,00	1,00	1,00	14,27	63	7,2	0,91	1,20	16	2,4		
	1,00	1,00	1,00	1,00	15,58	58	6,6	0,91	1,20	17	2,4		
	1,00	1,00	1,00	1,00	17,02	53	6,1	0,91	1,20	17	2,4		
	1,00	1,00	1,00	1,00	21,31	42	4,8	0,92	1,20	19	2,4		
	1,00	1,00	1,00	1,00	24,75	36	4,2	0,91	1,20	19	2,4		
	1,00	1,00	1,00	1,00	29,91	30	3,5	0,91	1,20	20	2,4		
	1,00	1,00	1,00	1,00	37,46	24	2,8	0,91	1,20	22	2,4		
	0,88	0,92	1,00	1,00	43,50	21	2,1	0,90	1,20	23	2,4		
	0,67	0,70	0,78	0,92	52,56	17	1,4	0,89	1,20	24	2,4		
	PT1103L RT1103L	1,00	1,00	1,00	1,00	58,87	15	1,9	0,85	1,20	25	2,4	
1,00		1,00	1,00	1,00	64,28	14	1,7	0,85	1,20	26	2,4		
1,00		1,00	1,00	1,00	70,19	13	1,6	0,85	1,20	26	2,4		
1,00		1,00	1,00	1,00	87,91	10	1,3	0,86	1,20	28	2,4		
1,00		1,00	1,00	1,00	102,09	8,8	1,1	0,86	1,20	30	2,4		
1,00		1,00	1,00	1,00	123,36	7,3	0,89	0,86	1,20	31	2,4		
1,00		1,00	1,00	1,00	154,52	5,8	0,72	0,85	1,20	34	2,4		
1,00		1,00	1,00	1,00	179,44	5,0	0,62	0,85	1,20	35	2,4		
1,00		1,00	1,00	1,00	216,82	4,2	0,52	0,84	1,20	37	2,4		
1,00		1,00	1,00	1,00	271,57	3,3	0,42	0,83	1,20	40	2,4		
1,00		1,00	1,00	1,00	315,38	2,9	0,37	0,82	1,20	41	2,4		
0,84		0,99	1,00	1,00	381,08	2,4	0,27	0,79	1,20	41	2,4		
PT1104L RT1104L		1,00	1,00	1,00	1,00	289,53	3,1	0,45	0,72	1,20	41	2,4	
		1,00	1,00	1,00	1,00	362,65	2,5	0,35	0,74	1,20	41	2,4	
	1,00	1,00	1,00	1,00	421,14	2,1	0,30	0,76	1,20	41	2,4		
	1,00	1,00	1,00	1,00	508,87	1,8	0,24	0,76	1,20	41	2,4		
	1,00	1,00	1,00	1,00	637,38	1,4	0,20	0,75	1,20	41	2,4		
	1,00	1,00	1,00	1,00	740,18	1,2	0,17	0,73	1,20	41	2,4		
	1,00	1,00	1,00	1,00	894,38	1,0	0,15	0,71	1,20	41	2,4		
	1,00	1,00	1,00	1,00	1120,24	0,80	0,12	0,69	1,20	41	2,4		
	1,00	1,00	1,00	1,00	1300,92	0,69	0,11	0,68	1,20	41	2,4		
	1,00	1,00	1,00	1,00	1571,95	0,57	0,09	0,65	1,20	41	2,4		
	1,00	1,00	1,00	1,00	1968,90	0,46	0,08	0,62	1,20	41	2,4		
	1,00	1,00	1,00	1,00	2286,47	0,39	0,07	0,58	1,20	41	2,4		
	1,00	1,00	1,00	1,00	2762,82	0,33	0,06	0,53	1,20	41	2,4		
	PT1201L RT1201L	1,03	1,26	1,66	2,00	3,78	238	27	0,96	2,56	11	2,4	
1,05		1,29	1,70	2,00	4,13	218	25	0,96	2,62	11	2,4		
1,09		1,34	1,77	1,92	5,17	174	21	0,96	2,73	12	2,4		
1,12		1,38	1,66	1,70	6,00	150	18	0,95	2,80	13	2,4		
1,08		1,11	1,17	1,21	7,25	124	15	0,94	2,69	13	2,4		
PT1202L RT1202L	1,63	2,00	2,00	2,00	14,27	63	12	0,92	3,00	16	2,4		
	1,66	2,00	2,00	2,00	15,58	58	11	0,92	3,00	17	2,4		
	1,71	2,00	2,00	2,00	17,02	53	10	0,92	3,00	17	2,4		
	1,83	2,00	2,00	2,00	21,31	42	8,8	0,92	3,00	19	2,4		
	1,91	2,00	2,00	2,00	24,75	36	7,9	0,92	3,00	19	2,4		
	2,00	2,00	2,00	2,00	29,91	30	6,9	0,91	3,00	20	2,4		
	1,95	1,98	2,00	2,00	37,46	24	5,4	0,91	3,00	22	2,4		
	1,68	1,74	1,78	1,80	43,50	21	4,0	0,90	3,00	23	2,4		
	1,19	1,23	1,34	1,51	52,56	17	2,4	0,89	2,97	24	2,4		
PT1203L RT1203L	2,00	2,00	2,00	2,00	58,87	15	3,7	0,86	3,00	25	2,4		
	2,00	2,00	2,00	2,00	64,28	14	3,4	0,86	3,00	26	2,4		
	2,00	2,00	2,00	2,00	70,19	13	3,1	0,86	3,00	26	2,4		
	2,00	2,00	2,00	2,00	87,91	10	2,5	0,86	3,00	28	2,4		
	2,00	2,00	2,00	2,00	102,09	8,8	2,1	0,86	3,00	30	2,4		
	2,00	2,00	2,00	2,00	123,36	7,3	1,8	0,86	3,00	31	2,4		



Motorsuz Planet Redüktörler

Planetary Gear Units

Planetengetriebe

$n_1=900$



Çevrim Oranı Ratio Übersetzung i	Termik Güç Pt [kW] / Thermal Power Pt [kW] / Wärme-Grenzleistungen Pt [kW]												Ağırlık Weight Gewicht [kg]	Ölçü Sayfası Dim.Page Maße Seite	Fiyat Kodu Price Ref. Preis No.
	Kapalı Alan [Hava Hızı = 1,25 m/sn] Indoor [Wind Speed = 1,25 m/sn] Geschlossenen Bereich [Fluggeschwindigkeit = 1,25 m/sn]						Açık Alan [Hava Hızı = 4 m/sn] Outdoor [Wind Speed = 4 m/sn] Freifläche [Fluggeschwindigkeit = 4 m/sn]								
	Çevre Sıcaklığı 20°C için; For Ambient Temperature 20°C Für Umgebungstemperatur 20°C			Çevre Sıcaklığı 40°C için; For Ambient Temperature 40°C Für Umgebungstemperatur 40°C			Çevre Sıcaklığı 20°C için; For Ambient Temperature 20°C Für Umgebungstemperatur 20°C			Çevre Sıcaklığı 40°C için; For Ambient Temperature 40°C Für Umgebungstemperatur 40°C					
	Pt ₁	Pt ₂	Pt ₃	Pt ₁	Pt ₂	Pt ₃	Pt ₁	Pt ₂	Pt ₃	Pt ₁	Pt ₂	Pt ₃			
3,78 4,13 5,17 6,00 7,25	5,5 5,7 5,6 5,3 4,6	27 E1 27 E1 25 E1 22 E1 19 E1	103 R1 102 R1 92 R1 83 R1 70 R1	3,2 3,4 3,6 3,5 3,1	26 E1 26 E1 24 E1 22 E1 18 E1	77 R1 76 R1 69 R1 63 R1 53 R1	11 11 11 10 8,4	32 E1 32 E1 29 E1 26 E1 22 E1	106 R1 105 R1 95 R1 86 R1 72 R1	7,2 7,4 7,1 6,7 5,8	29 E1 29 E1 26 E1 24 E1 20 E1	79 R1 79 R1 71 R1 65 R1 54 R1	23 25	360 361	PTL01 RTL01
14,27 15,58 17,02 21,31 24,75 29,91 37,46 43,50 52,56	3,4 3,3 3,4 3,5 3,4 3,3 3,1 2,8 2,5	14 E1 14 E1 14 E1 13 E1 13 E1 12 E1 11 E1 10 E1 9,0 E1	52 R1 51 R1 51 R1 49 R1 47 R1 44 R1 41 R1 37 R1 32 R1	2,1 2,0 2,2 2,3 2,3 2,3 2,1 1,9 1,7	13 E1 13 E1 13 E1 13 E1 12 E1 12 E1 11 E1 10 E1 8,5 E1	39 R1 39 R1 38 R1 37 R1 35 R1 33 R1 31 R1 28 R1 24 R1	6,6 6,6 6,6 6,5 6,3 6,0 5,6 5,1 4,4	17 E1 17 E1 17 E1 16 E1 15 E1 14 E1 13 E1 12 E1 11 E1	54 R1 53 R1 53 R1 51 R1 49 R1 46 R1 42 R1 39 R1 34 R1	4,4 4,3 4,4 4,4 4,3 4,1 3,8 3,5 3,1	15 E1 15 E1 15 E1 14 E1 14 E1 13 E1 12 E1 11 E1 10 E1	40 R1 40 R1 40 R1 38 R1 36 R1 34 R1 32 R1 29 R1 25 R1	28 30	360 361	PTL02 RTL02
58,87 64,28 70,19 87,91 102,09 123,36 154,52 179,44 216,82 271,57 315,38 381,08	2,3 2,3 2,3 2,3 2,2 2,1 2,0 1,9 1,8 1,6 1,4	8,2 E1 8,2 E1 8,2 E1 7,8 E1 7,4 E1 7,0 E1 6,8 E1 6,4 E1 6,2 E1 5,6 E1 5,2 E1 4,6 E1	30 R1 30 R1 29 R1 27 R1 26 R1 25 R1 24 R1 23 R1 22 R1 20 R1 19 R1 16 R1	1,5 1,5 1,5 1,5 1,5 1,4 1,4 1,4 1,3 1,2 1,1 1,0	8,0 E1 7,5 E1 7,5 E1 7,5 E1 7,0 E1 6,5 E1 6,5 E1 6,0 E1 6,0 E1 5,5 E1 5,0 E1 4,5 E1	23 R1 22 R1 22 R1 21 R1 20 R1 19 R1 18 R1 17 R1 16 R1 15 R1 14 R1 12 R1	4,4 4,4 4,4 4,2 4,1 3,9 3,7 3,6 3,4 3,1 2,9 2,6	10 E1 9,9 E1 9,9 E1 9,3 E1 9,0 E1 8,4 E1 8,1 E1 7,8 E1 7,5 E1 6,9 E1 6,3 E1 5,7 E1	31 R1 31 R1 30 R1 29 R1 28 R1 26 R1 25 R1 24 R1 23 R1 21 R1 20 R1 17 R1	3,0 2,9 3,0 2,9 2,8 2,7 2,6 2,5 2,4 2,2 2,0 1,8	8,7 E1 8,7 E1 8,7 E1 8,1 E1 7,8 E1 7,5 E1 7,2 E1 6,9 E1 6,6 E1 6,0 E1 5,7 E1 4,8 E1	23 R1 23 R1 23 R1 22 R1 21 R1 20 R1 19 R1 18 R1 17 R1 16 R1 15 R1 13 R1	34 36	360 361	PTL03 RTL03
289,53 362,65 421,14 508,87 637,38 740,18 894,38 1120,24 1300,92 1571,95 1968,90 2286,47 2762,82	1,5 1,5 1,5 1,4 1,3 1,3 1,2 1,2 1,1 1,1 1,0 0,9 0,8	5,0 E1 4,8 E1 4,6 E1 4,2 E1 4,0 E1 3,8 E1 3,6 E1 3,6 E1 3,4 E1 3,2 E1 3,0 E1 2,8 E1 2,4 E1	18 R1 17 R1 16 R1 15 R1 14 R1 13 R1 13 R1 12 R1 12 R1 11 R1 10 R1 10 R1 9,0 R1	1,0 1,0 1,0 1,0 0,9 0,9 0,8 0,8 0,8 0,7 0,7 0,7 0,6	4,5 E1 4,5 E1 4,5 E1 4,0 E1 4,0 E1 3,5 E1 3,5 E1 3,5 E1 3,5 E1 3,0 E1 3,0 E1 2,5 E1 2,5 E1	13 R1 13 R1 12 R1 11 R1 11 R1 10 R1 10 R1 9,0 R1 9,0 R1 8,0 R1 8,0 R1 7,0 R1 7,0 R1	2,9 2,8 2,7 2,5 2,4 2,3 2,2 2,1 2,0 1,9 1,8 1,6 1,4	6,0 E1 5,7 E1 5,7 E1 5,4 E1 5,1 E1 4,8 E1 4,5 E1 4,5 E1 4,2 E1 3,9 E1 3,6 E1 3,3 E1 3,0 E1	18 R1 17 R1 17 R1 16 R1 15 R1 14 R1 13 R1 13 R1 13 R1 12 R1 11 R1 10 R1 9,0 R1	2,0 1,9 1,8 1,8 1,7 1,6 1,5 1,4 1,4 1,3 1,2 1,0	5,4 E1 5,1 E1 4,8 E1 4,5 E1 4,5 E1 4,2 E1 3,9 E1 3,9 E1 3,6 E1 3,3 E1 3,0 E1 2,7 E1	14 R1 13 R1 13 R1 12 R1 11 R1 11 R1 10 R1 10 R1 9,0 R1 9,0 R1 8,0 R1 8,0 R1 7,0 R1	39 41	360 361	PTL04 RTL04
3,78 4,13 5,17 6,00 7,25	6,4 6,6 6,5 6,2 5,3	30 E1 30 E1 27 E1 25 E1 21 E1	114 R1 113 R1 102 R1 93 R1 78 R1	3,8 4,1 4,2 4,1 3,6	29 E1 28 E1 26 E1 24 E1 20 E1	86 R1 85 R1 77 R1 70 R1 59 R1	13 13 12 12 9,8	35 E1 35 E1 32 E1 29 E1 25 E1	119 R1 117 R1 106 R1 97 R1 81 R1	8,5 8,7 8,3 7,8 6,7	32 E1 32 E1 29 E1 26 E1 23 E1	89 R1 88 R1 79 R1 72 R1 61 R1	27 29	362 363	PTL05 RTL05
14,27 15,58 17,02 21,31 24,75 29,91 37,46 43,50 52,56	4,1 4,1 4,2 4,2 4,2 4,0 3,7 3,5 3,0	15 E1 15 E1 15 E1 15 E1 14 E1 14 E1 12 E1 12 E1 10 E1	56 R1 56 R1 56 R1 53 R1 51 R1 48 R1 44 R1 41 R1 36 R1	2,6 2,6 2,7 2,8 2,8 2,7 2,5 2,4 2,1	15 E1 15 E1 15 E1 14 E1 14 E1 13 E1 12 E1 11 E1 9,5 E1	42 R1 42 R1 42 R1 40 R1 38 R1 36 R1 33 R1 31 R1 27 R1	8,0 8,0 8,0 7,9 7,7 7,3 6,7 6,2 5,4	19 E1 19 E1 19 E1 18 E1 17 E1 16 E1 15 E1 14 E1 12 E1	59 R1 58 R1 58 R1 55 R1 53 R1 50 R1 46 R1 43 R1 37 R1	5,3 5,3 5,4 5,4 5,2 5,0 4,6 4,3 3,7	17 E1 16 E1 16 E1 16 E1 15 E1 14 E1 13 E1 12 E1 11 E1	44 R1 44 R1 43 R1 42 R1 40 R1 38 R1 35 R1 32 R1 28 R1	33 35	362 363	PTL06 RTL06
58,87 64,28 70,19 87,91 102,09 123,36	2,8 2,8 2,8 2,8 2,7 2,6	9,2 E1 9,0 E1 9,0 E1 8,6 E1 8,2 E1 7,8 E1	32 R1 32 R1 31 R1 30 R1 28 R1 27 R1	1,8 1,8 1,8 1,9 1,8 1,8	8,5 E1 8,5 E1 8,5 E1 8,0 E1 7,5 E1 7,5 E1	24 R1 24 R1 24 R1 22 R1 21 R1 20 R1	5,3 5,3 5,2 5,0 4,9 4,6	11 E1 11 E1 11 E1 11 E1 10 E1 9,6 E1	34 R1 34 R1 33 R1 31 R1 30 R1 28 R1	3,6 3,5 3,5 3,5 3,4 3,2	10 E1 10 E1 10 E1 9,0 E1 8,7 E1 8,4 E1	25 R1 25 R1 25 R1 23 R1 22 R1 21 R1	38 40	362 363	PTL07 RTL07



Motorsuz Planet Redüktörler

Planetary Gear Units

Planetengetriebe

$n_1=900$



Tipi Type Typ	Anma Momenti (Ömüre Bağlı) Nominal Torques (According to Lifetime) Nenn Drehmoment (nach Lebensdauer)				Çevrim Oranı Ratio Übersetzung i	Çıkış Devri Output Speeds Abtriebsdrehzahlen n_2 [r.p.m.]	P_N =Nominal Güç P_N =Nominal Power P_N =Nennleistung [kW]	Verim Efficiency Wirkungsgrad η	Maksimum Moment Maximum Torque Maximum Drehmoment $Ma_{mak.}$ [kNm]	Güv. Rad. Yük		
	Çıkış		Giriş									
	Per.O. Loads (Output)		Per.O. Loads (Input)									
	Fqam [kN]		Fqem [kN]									
10000 [h]		5000 [h]		2000 [h]		1000 [h]		10000 [h]				
PT1203L RT1203L	2,00	2,00	2,00	2,00	154,52	5,8	1,4	0,86	3,00	34	2,4	
	2,00	2,00	2,00	2,00	179,44	5,0	1,2	0,85	3,00	35	2,4	
	2,00	2,00	2,00	2,00	216,82	4,2	1,0	0,85	3,00	37	2,4	
	2,00	2,00	2,00	2,00	271,57	3,3	0,83	0,84	3,00	39	2,4	
	1,80	1,87	2,00	2,00	315,38	2,9	0,65	0,83	3,00	39	2,4	
	1,42	1,60	1,84	1,97	381,08	2,4	0,43	0,81	3,00	40	2,4	
PT1204L RT1204L	2,00	2,00	2,00	2,00	289,53	3,1	0,85	0,77	3,00	39	2,4	
	2,00	2,00	2,00	2,00	362,65	2,5	0,67	0,77	3,00	39	2,4	
	2,00	2,00	2,00	2,00	421,14	2,1	0,58	0,78	3,00	39	2,4	
	2,00	2,00	2,00	2,00	508,87	1,8	0,48	0,78	3,00	39	2,4	
	2,00	2,00	2,00	2,00	637,38	1,4	0,39	0,77	3,00	39	2,4	
	2,00	2,00	2,00	2,00	740,18	1,2	0,34	0,76	3,00	39	2,4	
	2,00	2,00	2,00	2,00	894,38	1,0	0,28	0,74	3,00	39	2,4	
	2,00	2,00	2,00	2,00	1120,24	0,80	0,23	0,73	3,00	39	2,4	
	2,00	2,00	2,00	2,00	1300,92	0,69	0,20	0,72	3,00	39	2,4	
	2,00	2,00	2,00	2,00	1571,95	0,57	0,17	0,70	3,00	39	2,4	
	2,00	2,00	2,00	2,00	1968,90	0,46	0,14	0,68	3,00	39	2,4	
	2,00	2,00	2,00	2,00	2286,47	0,39	0,13	0,65	3,00	39	2,4	
	1,91	2,00	2,00	2,00	2762,82	0,33	0,11	0,60	3,00	39	2,4	
	PT1501L RT1501L	2,47	2,52	2,58	2,62	3,60	250	67	0,96	3,72	16	5,9
2,63		2,90	2,99	3,03	4,25	212	61	0,96	3,72	17	5,9	
2,49		2,53	2,59	2,63	5,33	169	46	0,96	3,72	18	5,9	
2,11		2,23	2,35	2,39	6,20	145	34	0,95	3,72	19	5,9	
1,46		1,54	1,66	1,75	7,50	120	19	0,95	3,64	20	5,9	
PT1502L RT1502L	2,56	2,64	2,74	2,79	13,60	66	19	0,92	3,72	24	2,4	
	3,05	3,09	3,10	3,10	17,53	51	18	0,92	3,72	26	2,4	
	3,07	3,10	3,10	3,10	21,96	41	14	0,92	3,72	28	2,4	
	3,08	3,10	3,10	3,10	25,50	35	12	0,92	3,72	29	2,4	
	2,67	2,71	2,77	2,81	32,00	28	8,6	0,91	3,72	31	2,4	
	2,68	2,72	2,78	2,83	38,67	23	7,2	0,91	3,72	33	2,4	
	2,41	2,47	2,53	2,57	44,95	20	5,6	0,91	3,72	34	2,4	
	1,68	1,78	1,98	2,29	54,38	17	3,2	0,90	3,72	36	2,4	
PT1503L RT1503L	2,63	2,72	2,84	2,90	51,38	18	5,6	0,87	3,72	35	2,4	
	3,10	3,10	3,10	3,10	66,23	14	5,1	0,87	3,72	38	2,4	
	3,10	3,10	3,10	3,10	72,32	12	4,7	0,87	3,72	40	2,4	
	3,10	3,10	3,10	3,10	90,58	9,9	3,7	0,87	3,72	42	2,4	
	3,10	3,10	3,10	3,10	105,19	8,6	3,2	0,87	3,72	44	2,4	
	3,10	3,10	3,10	3,10	127,10	7,1	2,7	0,86	3,72	47	2,4	
	3,10	3,10	3,10	3,10	159,20	5,7	2,1	0,86	3,72	50	2,4	
	3,10	3,10	3,10	3,10	184,88	4,9	1,8	0,86	3,72	52	2,4	
	2,80	2,85	3,10	3,10	232,00	3,9	1,3	0,85	3,72	56	2,4	
	2,81	2,92	3,10	3,10	280,33	3,2	1,1	0,85	3,72	59	2,4	
	2,56	2,72	3,10	3,10	325,89	2,8	0,88	0,84	3,72	62	2,4	
	2,11	2,45	2,87	3,10	394,22	2,3	0,61	0,82	3,72	63	2,4	
	PT1504L RT1504L	2,74	2,83	3,10	3,10	194,09	4,6	1,7	0,78	3,72	53	2,4
		3,10	3,10	3,10	3,10	250,20	3,6	1,5	0,78	3,72	57	2,4
3,10		3,10	3,10	3,10	273,20	3,3	1,4	0,77	3,72	59	2,4	
3,10		3,10	3,10	3,10	298,31	3,0	1,3	0,78	3,72	60	2,4	
3,10		3,10	3,10	3,10	373,63	2,4	1,0	0,79	3,72	60	2,4	
3,10		3,10	3,10	3,10	433,90	2,1	0,85	0,79	3,72	60	2,4	
3,10		3,10	3,10	3,10	524,29	1,7	0,71	0,79	3,72	60	2,4	
3,10		3,10	3,10	3,10	656,69	1,4	0,57	0,78	3,72	60	2,4	
3,10		3,10	3,10	3,10	762,61	1,2	0,50	0,77	3,72	60	2,4	
3,10		3,10	3,10	3,10	921,49	0,98	0,42	0,76	3,72	60	2,4	
3,10		3,10	3,10	3,10	1154,18	0,78	0,34	0,75	3,72	60	2,4	
3,10		3,10	3,10	3,10	1340,34	0,67	0,29	0,75	3,72	60	2,4	
3,10		3,10	3,10	3,10	1619,58	0,56	0,25	0,73	3,72	60	2,4	
3,10		3,10	3,10	3,10	2032,42	0,44	0,20	0,71	3,72	60	2,4	
3,10		3,10	3,10	3,10	2362,68	0,38	0,18	0,69	3,72	60	2,4	
3,02		3,10	3,10	3,10	2858,09	0,31	0,15	0,65	3,72	60	2,4	



Motorsuz Planet Redüktörler

Planetary Gear Units

Planetengetriebe

$n_1=900$



Çevrim Oranı Ratio Übersetzung i	Termik Güç Pt [kW] / Thermal Power Pt [kW] / Wärme-Grenzleistungen Pt [kW]												Ağırlık Weight Gewicht [kg]	Ölçü Sayfası Dim.Page Maße Seite	Fiyat Kodu Price Ref. Preis No.
	Kapalı Alan [Hava Hızı = 1,25 m/sn] Indoor [Wind Speed = 1,25 m/sn] Geschlossenen Bereich [Fluggeschwindigkeit = 1,25 m/sn]						Açık Alan [Hava Hızı = 4 m/sn] Outdoor [Wind Speed = 4 m/sn] Freifläche [Fluggeschwindigkeit = 4 m/sn]								
	Çevre Sıcaklığı 20°C için; For Ambient Temperature 20°C Für Umgebungstemperatur 20°C			Çevre Sıcaklığı 40°C için; For Ambient Temperature 40°C Für Umgebungstemperatur 40°C			Çevre Sıcaklığı 20°C için; For Ambient Temperature 20°C Für Umgebungstemperatur 20°C			Çevre Sıcaklığı 40°C için; For Ambient Temperature 40°C Für Umgebungstemperatur 40°C					
	Pt ₁	Pt ₂	Pt ₃	Pt ₁	Pt ₂	Pt ₃	Pt ₁	Pt ₂	Pt ₃	Pt ₁	Pt ₂	Pt ₃			
154,52	2,5	7,4 E1	26 R1	1,7	7,0 E1	19 R1	4,4	9,0 E1	27 R1	3,1	8,1 E1	20 R1	38	362	PTL07
179,44	2,4	7,2 E1	25 R1	1,6	6,5 E1	19 R1	4,3	8,7 E1	26 R1	3,0	7,8 E1	20 R1	40	363	RTL07
216,82	2,3	6,8 E1	23 R1	1,6	6,5 E1	18 R1	4,1	8,4 E1	25 R1	2,8	7,2 E1	19 R1			
271,57	2,1	6,4 E1	22 R1	1,5	6,0 E1	17 R1	3,8	7,8 E1	23 R1	2,6	6,9 E1	17 R1			
315,38	2,0	5,8 E1	20 R1	1,4	5,5 E1	15 R1	3,5	7,2 E1	21 R1	2,4	6,3 E1	16 R1			
381,08	1,7	5,2 E1	18 R1	1,2	5,0 E1	14 R1	3,1	6,3 E1	19 R1	2,1	5,4 E1	14 R1			
289,53	1,9	5,6 E1	19 R1	1,3	5,0 E1	14 R1	3,5	6,9 E1	20 R1	2,4	6,0 E1	15 R1	44	362	PTL08
362,65	1,9	5,2 E1	18 R1	1,3	5,0 E1	13 R1	3,4	6,6 E1	19 R1	2,3	5,7 E1	14 R1	46	363	RTL08
421,14	1,8	5,0 E1	17 R1	1,2	4,5 E1	13 R1	3,2	6,3 E1	18 R1	2,2	5,4 E1	14 R1			
508,87	1,7	4,8 E1	16 R1	1,2	4,5 E1	12 R1	3,1	6,0 E1	17 R1	2,1	5,1 E1	13 R1			
637,38	1,6	4,4 E1	15 R1	1,1	4,0 E1	11 R1	2,9	5,7 E1	16 R1	2,0	4,8 E1	12 R1			
740,18	1,6	4,2 E1	15 R1	1,1	4,0 E1	11 R1	2,8	5,4 E1	15 R1	1,9	4,8 E1	12 R1			
894,38	1,5	4,0 E1	14 R1	1,0	4,0 E1	10 R1	2,6	5,1 E1	15 R1	1,8	4,5 E1	11 R1			
1120,24	1,4	3,8 E1	13 R1	1,0	3,5 E1	10 R1	2,5	4,8 E1	14 R1	1,8	4,2 E1	11 R1			
1300,92	1,4	3,8 E1	13 R1	1,0	3,5 E1	10 R1	2,4	4,8 E1	13 R1	1,7	4,2 E1	10 R1			
1571,95	1,3	3,6 E1	12 R1	0,9	3,5 E1	9,0 R1	2,3	4,5 E1	13 R1	1,6	3,9 E1	10 R1			
1968,90	1,2	3,4 E1	11 R1	0,9	3,0 E1	9,0 R1	2,2	4,2 E1	12 R1	1,5	3,6 E1	9,0 R1			
2286,47	1,1	3,2 E1	11 R1	0,8	3,0 E1	8,0 R1	2,0	3,9 E1	11 R1	1,4	3,3 E1	8,0 R1			
2762,82	1,0	2,8 E1	9,0 R1	0,7	2,5 E1	7,0 R1	1,8	3,6 E1	10 R1	1,2	3,0 E1	8,0 R1			
3,60	11	61 E2	134 R1	6,5	58 E2	100 R1	23	70 E2	142 R1	15	63 E2	105 R1	54	364	PTL09
4,25	12	60 E2	132 R1	7,3	57 E2	99 R1	23	69 E2	140 R1	15	63 E2	104 R1	64	365	RTL09
5,33	11	54 E2	118 R1	7,3	52 E2	89 R1	21	43 E1	125 R1	14	56 E2	93 R1			
6,20	11	49 E2	108 R1	7,0	47 E2	81 R1	20	39 E1	114 R1	13	34 E1	85 R1			
7,50	9,1	27 E2	92 R1	6,2	25 E1	69 R1	17	33 E1	97 R1	12	29 E1	72 R1			
13,60	5,3	28 E2	63 R1	3,3	27 E2	47 R1	10	22 E1	66 R1	6,9	19 E1	50 R1	46	364	PTL10
17,53	5,4	28 E2	62 R1	3,5	27 E2	46 R1	10	22 E1	65 R1	7,0	19 E1	49 R1	56	365	RTL10
21,96	5,5	17 E1	60 R1	3,7	16 E1	45 R1	10	21 E1	63 R1	7,0	18 E1	47 R1			
25,50	5,5	17 E1	57 R1	3,7	16 E1	43 R1	10	20 E1	60 R1	6,9	18 E1	45 R1			
32,00	5,0	15 E1	53 R1	3,4	14 E1	39 R1	9,2	19 E1	55 R1	6,3	16 E1	41 R1			
38,67	4,8	14 E1	50 R1	3,3	14 E1	37 R1	8,8	18 E1	52 R1	6,1	15 E1	39 R1			
44,95	4,5	13 E1	46 R1	3,1	13 E1	35 R1	8,2	17 E1	48 R1	5,6	14 E1	36 R1			
54,38	4,0	12 E1	41 R1	2,7	11 E1	31 R1	7,2	15 E1	43 R1	5,0	13 E1	32 R1			
51,38	3,3	10 E1	36 R1	2,1	9,5 E1	27 R1	6,3	13 E1	38 R1	4,2	11 E1	28 R1	52	364	PTL11
66,23	3,2	10 E1	35 R1	2,0	9,0 E1	26 R1	6,2	13 E1	37 R1	4,2	11 E1	28 R1	62	365	RTL11
72,32	3,3	10 E1	34 R1	2,1	9,0 E1	26 R1	6,2	13 E1	36 R1	4,2	11 E1	27 R1			
90,58	3,3	10 E1	33 R1	2,2	9,0 E1	25 R1	6,0	12 E1	34 R1	4,1	10 E1	26 R1			
105,19	3,2	9,2 E1	31 R1	2,2	8,5 E1	24 R1	5,8	11 E1	33 R1	4,0	10 E1	25 R1			
127,10	3,1	8,6 E1	29 R1	2,1	8,0 E1	22 R1	5,6	11 E1	31 R1	3,8	9,3 E1	23 R1			
159,20	3,0	8,4 E1	28 R1	2,0	8,0 E1	21 R1	5,3	11 E1	30 R1	3,7	9,0 E1	22 R1			
184,88	2,9	8,0 E1	27 R1	2,0	7,5 E1	21 R1	5,2	10 E1	29 R1	3,6	8,7 E1	22 R1			
232,00	2,7	7,4 E1	25 R1	1,8	7,0 E1	19 R1	4,8	9,3 E1	27 R1	3,3	8,1 E1	20 R1			
280,33	2,5	7,0 E1	24 R1	1,7	6,5 E1	18 R1	4,5	8,7 E1	25 R1	3,1	7,5 E1	19 R1			
325,89	2,4	6,6 E1	22 R1	1,6	6,0 E1	17 R1	4,2	8,4 E1	24 R1	2,9	7,2 E1	18 R1			
394,22	2,1	5,8 E1	20 R1	1,5	5,5 E1	15 R1	3,8	7,5 E1	21 R1	2,6	6,3 E1	16 R1			
194,09	2,2	6,4 E1	22 R1	1,4	6,0 E1	16 R1	4,2	8,1 E1	23 R1	2,8	6,9 E1	17 R1	57	364	PTL12
250,20	2,2	6,2 E1	21 R1	1,4	6,0 E1	16 R1	4,1	7,8 E1	23 R1	2,8	6,9 E1	17 R1	67	365	RTL12
273,20	2,1	6,2 E1	21 R1	1,4	5,5 E1	16 R1	4,1	7,8 E1	22 R1	2,7	6,6 E1	17 R1			
298,31	2,1	6,0 E1	21 R1	1,4	5,5 E1	15 R1	4,0	7,8 E1	22 R1	2,7	6,6 E1	16 R1			
373,63	2,1	5,8 E1	19 R1	1,4	5,5 E1	15 R1	3,9	7,2 E1	21 R1	2,6	6,3 E1	15 R1			
433,90	2,1	5,6 E1	18 R1	1,4	5,0 E1	14 R1	3,7	6,9 E1	20 R1	2,6	6,0 E1	15 R1			
524,29	2,0	5,2 E1	17 R1	1,4	5,0 E1	13 R1	3,5	6,6 E1	19 R1	2,5	5,7 E1	14 R1			
656,69	1,9	5,0 E1	17 R1	1,3	4,5 E1	12 R1	3,3	6,3 E1	18 R1	2,3	5,4 E1	13 R1			
762,61	1,8	4,8 E1	16 R1	1,2	4,5 E1	12 R1	3,2	6,0 E1	17 R1	2,2	5,1 E1	13 R1			
921,49	1,7	4,4 E1	15 R1	1,2	4,0 E1	11 R1	3,0	5,7 E1	16 R1	2,1	4,8 E1	12 R1			
1154,18	1,6	4,4 E1	14 R1	1,1	4,0 E1	11 R1	2,9	5,4 E1	15 R1	2,0	4,8 E1	12 R1			
1340,34	1,6	4,2 E1	14 R1	1,1	4,0 E1	11 R1	2,8	5,4 E1	15 R1	2,0	4,5 E1	11 R1			
1619,58	1,5	4,0 E1	13 R1	1,1	4,0 E1	10 R1	2,7	5,1 E1	14 R1	1,9	4,2 E1	11 R1			
2032,42	1,4	3,6 E1	12 R1	1,0	3,5 E1	9,0 R1	2,5	4,8 E1	13 R1	1,7	3,9 E1	10 R1			
2362,68	1,3	3,4 E1	12 R1	0,9	3,5 E1	9,0 R1	2,3	4,5 E1	12 R1	1,6	3,9 E1	9,0 R1			
2858,09	1,2	3,2 E1	10 R1	0,8	3,0 E1	8,0 R1	2,1	3,9 E1	11 R1	1,5	3,3 E1	8,0 R1			



Motorsuz Planet Redüktörler

Planetary Gear Units

Planetengetriebe

$n_1=900$



Tipi Type Typ	Anma Momenti (Ömüre Bağlı)				Çevrim Oranı Ratio Übersetzung i	Çıkış Devri Output Speeds Abtriebsdrehzahlen n_2 [r.p.m.]	P_N =Nominal Güç P_N =Nominal Power P_N =Nennleistung [kW]	Verim Efficiency Wirkungsgrad η	Maksimum Moment Maximum Torque Maximum Drehmoment $Ma_{mak.}$ [kNm]	Güv. Rad. Yük Çıkış Per.O. Loads (Output) Zul.Querkräfte (Abtrieb) Fqam [kN]	Güv. Rad.Yük Giriş Per.O. Loads (Input) Zul.Querkräfte (Antrieb) Fqem [kN]
	Anma Momenti (According to Lifetime)										
	Nenn Drehmoment (nach Lebensdauer)										
	Ma [kNm]	Ma [kNm]									
	10000 [h]	5000 [h]	2000 [h]	1000 [h]			10000 [h]		10000 [h]		
PT1601L RT1601L	3,38	4,16	4,67	4,76	3,60	250	92	0,96	6,65	16	5,9
	3,54	4,36	5,00	5,00	4,25	212	81	0,96	6,96	17	5,9
	3,69	4,38	4,45	4,51	5,33	169	68	0,96	7,25	18	5,9
	3,48	3,62	3,68	3,73	6,20	145	55	0,96	7,45	19	5,9
	2,21	2,30	2,41	2,51	7,50	120	29	0,95	5,53	20	5,9
PT1602L RT1602L	3,69	4,54	5,00	5,00	13,60	66	28	0,93	7,50	24	2,4
	4,46	5,00	5,00	5,00	17,53	51	26	0,93	7,50	26	2,4
	4,64	5,00	5,00	5,00	21,96	41	22	0,92	7,50	28	2,4
	4,76	5,00	5,00	5,00	25,50	35	19	0,92	7,50	29	2,4
	4,60	4,65	4,73	4,79	32,00	28	15	0,92	7,50	31	2,4
	4,62	4,67	4,75	4,81	38,67	23	12	0,92	7,50	33	2,4
	3,82	3,87	3,94	3,98	44,95	20	8,8	0,91	7,50	34	2,4
	2,48	2,57	2,77	3,08	54,38	17	4,7	0,91	6,21	36	2,4
PT1603L RT1603L	5,00	5,00	5,00	5,00	51,38	18	11	0,87	7,50	35	2,4
	5,00	5,00	5,00	5,00	66,23	14	8,1	0,87	7,50	38	2,4
	5,00	5,00	5,00	5,00	72,32	12	7,5	0,87	7,50	40	2,4
	5,00	5,00	5,00	5,00	90,58	9,9	6,0	0,87	7,50	42	2,4
	5,00	5,00	5,00	5,00	105,19	8,6	5,1	0,87	7,50	44	2,4
	5,00	5,00	5,00	5,00	127,10	7,1	4,3	0,87	7,50	47	2,4
	5,00	5,00	5,00	5,00	159,20	5,7	3,4	0,87	7,50	50	2,4
	5,00	5,00	5,00	5,00	184,88	4,9	2,9	0,87	7,50	52	2,4
	4,79	4,85	5,00	5,00	232,00	3,9	2,3	0,86	7,50	54	2,4
	4,80	4,94	5,00	5,00	280,33	3,2	1,9	0,85	7,50	54	2,4
	3,98	4,17	4,63	5,00	325,89	2,8	1,4	0,85	7,50	58	2,4
	2,92	3,25	3,66	4,00	394,22	2,3	0,83	0,84	7,29	61	2,4
	PT1604L RT1604L	4,28	4,44	4,81	5,00	194,09	4,6	2,6	0,80	7,50	53
5,00		5,00	5,00	5,00	250,20	3,6	2,4	0,80	7,50	57	2,4
5,00		5,00	5,00	5,00	273,20	3,3	2,2	0,80	7,50	59	2,4
5,00		5,00	5,00	5,00	298,31	3,0	2,0	0,80	7,50	53	2,4
5,00		5,00	5,00	5,00	373,63	2,4	1,6	0,80	7,50	53	2,4
5,00		5,00	5,00	5,00	433,90	2,1	1,4	0,80	7,50	53	2,4
5,00		5,00	5,00	5,00	524,29	1,7	1,1	0,80	7,50	53	2,4
5,00		5,00	5,00	5,00	656,69	1,4	0,91	0,79	7,50	53	2,4
5,00		5,00	5,00	5,00	762,61	1,2	0,79	0,79	7,50	53	2,4
5,00		5,00	5,00	5,00	921,49	0,98	0,66	0,78	7,50	53	2,4
5,00		5,00	5,00	5,00	1154,18	0,78	0,53	0,77	7,50	53	2,4
5,00		5,00	5,00	5,00	1340,34	0,67	0,46	0,77	7,50	53	2,4
5,00		5,00	5,00	5,00	1619,58	0,56	0,39	0,76	7,50	53	2,4
5,00		5,00	5,00	5,00	2032,42	0,44	0,31	0,74	7,50	53	2,4
4,84		5,00	5,00	5,00	2362,68	0,38	0,27	0,72	7,50	53	2,4
3,85		4,20	4,72	5,00	2858,09	0,31	0,18	0,69	7,50	58	2,4
PT1901L RT1901L		3,61	4,44	5,85	6,71	3,60	250	98	0,97	9,02	27
	3,78	4,65	6,12	7,53	4,25	212	87	0,97	9,44	29	10
	3,94	4,85	6,38	6,50	5,33	169	72	0,96	9,84	31	10
	4,04	4,97	5,49	5,77	6,20	145	64	0,96	10,1	32	10
	3,64	3,79	3,98	4,14	7,50	120	48	0,95	9,11	34	10
PT1902L RT1902L	5,30	6,28	6,56	6,78	12,96	69	41	0,93	13,2	40	5,9
	5,83	7,17	7,90	8,02	18,06	50	33	0,93	14,6	44	5,9
	6,24	7,68	7,95	8,07	22,67	40	28	0,93	15,6	47	5,9
	6,53	7,93	7,99	8,11	26,35	34	25	0,93	16,3	50	5,9
	6,19	6,55	7,06	7,44	31,88	28	20	0,93	15,5	53	5,9
	6,65	6,76	6,90	7,01	40,00	23	17	0,92	16,6	56	5,9
	5,54	5,82	6,30	6,39	46,50	19	12	0,92	13,8	59	5,9
	4,07	4,22	4,57	5,09	56,25	16	7,5	0,91	10,2	62	5,9
PT1903L RT1903L	7,87	7,99	8,15	8,37	57,80	16	15	0,88	19,7	62	2,4
	7,90	8,02	8,18	8,50	68,24	13	12	0,88	19,8	66	2,4
	7,92	8,04	8,20	8,50	74,51	12	11	0,88	19,8	68	2,4
	7,96	8,08	8,24	8,50	93,32	9,6	9,2	0,88	19,9	73	2,4
	7,99	8,11	8,31	8,50	108,38	8,3	7,9	0,88	20,0	76	2,4



Motorsuz Planet Redüktörler

Planetary Gear Units

Planetengetriebe

$n_1=900$



Çevrim Oranı Ratio Übersetzung i	Termik Güç Pt [kW] / Thermal Power Pt [kW] / Wärme-Grenzleitungen Pt [kW]												Ağırlık Weight Gewicht [kg]	Ölçü Sayfası Dim.Page Maße Seite	Fiyat Kodu Price Ref. Preis No.								
	Kapalı Alan [Hava Hızı = 1,25 m/sn] Indoor [Wind Speed = 1,25 m/sn] Geschlossenen Bereich [Fluggeschwindigkeit = 1,25 m/sn]						Açık Alan [Hava Hızı = 4 m/sn] Outdoor [Wind Speed = 4 m/sn] Freifläche [Fluggeschwindigkeit = 4 m/sn]																
	Çevre Sıcaklığı 20°C için; For Ambient Temperature 20°C Für Umgebungstemperatur 20°C			Çevre Sıcaklığı 40°C için; For Ambient Temperature 40°C Für Umgebungstemperatur 40°C			Çevre Sıcaklığı 20°C için; For Ambient Temperature 20°C Für Umgebungstemperatur 20°C			Çevre Sıcaklığı 40°C için; For Ambient Temperature 40°C Für Umgebungstemperatur 40°C													
	Pt ₁	Pt ₂	Pt ₃	Pt ₁	Pt ₂	Pt ₃	Pt ₁	Pt ₂	Pt ₃	Pt ₁	Pt ₂	Pt ₃											
3,60	13	100	E3	150	R1	8,0	96	E3	112	R1	27	79	E2	159	R1	18	103	E3	118	R1	66	366	PTL13
4,25	14	68	E2	148	R1	8,9	95	E3	110	R1	27	78	E2	157	R1	18	71	E2	117	R1	76	367	RTL13
5,33	13	61	E2	132	R1	8,8	58	E2	99	R1	25	70	E2	141	R1	17	64	E2	105	R1			
6,20	13	56	E2	121	R1	8,4	53	E2	90	R1	23	64	E2	128	R1	16	58	E2	95	R1			
7,50	11	30	E1	103	R1	7,4	45	E2	77	R1	20	38	E1	109	R1	14	33	E1	81	R1			
13,60	6,3	32	E2	70	R1	3,9	31	E2	53	R1	12	37	E2	74	R1	8,2	33	E2	55	R1	62	366	PTL14
17,53	6,4	32	E2	69	R1	4,1	30	E2	52	R1	12	36	E2	73	R1	8,2	33	E2	55	R1	72	367	RTL14
21,96	6,5	30	E2	66	R1	4,4	29	E2	50	R1	12	24	E1	70	R1	8,3	32	E2	52	R1			
25,50	6,5	29	E2	64	R1	4,4	28	E2	48	R1	12	23	E1	68	R1	8,1	20	E1	51	R1			
32,00	5,9	17	E1	59	R1	4,0	16	E1	44	R1	11	21	E1	62	R1	7,5	19	E1	46	R1			
38,67	5,7	16	E1	55	R1	3,9	15	E1	42	R1	10	20	E1	59	R1	7,1	17	E1	44	R1			
44,95	5,3	15	E1	51	R1	3,6	14	E1	39	R1	9,6	19	E1	54	R1	6,6	16	E1	41	R1			
54,38	4,7	13	E1	45	R1	3,2	13	E1	34	R1	8,5	17	E1	48	R1	5,9	14	E1	36	R1			
51,38	3,8	11	E1	39	R1	2,4	17	E2	29	R1	7,2	14	E1	41	R1	4,8	12	E1	31	R1	68	366	PTL15
66,23	3,7	11	E1	38	R1	2,4	10	E1	29	R1	7,1	14	E1	41	R1	4,8	12	E1	30	R1	78	367	RTL15
72,32	3,8	11	E1	38	R1	2,4	10	E1	28	R1	7,1	14	E1	40	R1	4,8	12	E1	30	R1			
90,58	3,7	11	E1	36	R1	2,5	10	E1	27	R1	6,9	13	E1	38	R1	4,7	11	E1	28	R1			
105,19	3,7	10	E1	34	R1	2,5	9,5	E1	26	R1	6,7	13	E1	36	R1	4,6	11	E1	27	R1			
127,10	3,5	10	E1	32	R1	2,4	9,0	E1	24	R1	6,4	12	E1	34	R1	4,4	11	E1	26	R1			
159,20	3,4	9,2	E1	31	R1	2,3	8,5	E1	24	R1	6,1	12	E1	33	R1	4,2	10	E1	25	R1			
184,88	3,3	9,0	E1	30	R1	2,3	8,5	E1	23	R1	5,9	11	E1	32	R1	4,1	10	E1	24	R1			
232,00	3,1	8,4	E1	28	R1	2,1	7,5	E1	21	R1	5,5	11	E1	30	R1	3,8	9,0	E1	22	R1			
280,33	2,9	7,8	E1	27	R1	2,0	7,5	E1	20	R1	5,2	9,9	E1	28	R1	3,6	8,4	E1	21	R1			
325,89	2,7	7,4	E1	25	R1	1,9	7,0	E1	19	R1	4,9	9,3	E1	26	R1	3,4	8,1	E1	20	R1			
394,22	2,4	6,6	E1	22	R1	1,7	6,0	E1	17	R1	4,3	8,4	E1	23	R1	3,0	7,2	E1	18	R1			
194,09	2,4	6,8	E1	23	R1	1,5	6,5	E1	18	R1	4,6	8,7	E1	25	R1	3,1	7,5	E1	19	R1	73	366	PTL16
250,20	2,4	6,8	E1	23	R1	1,5	6,5	E1	17	R1	4,5	8,7	E1	25	R1	3,0	7,5	E1	18	R1	83	367	RTL16
273,20	2,3	6,6	E1	23	R1	1,5	6,0	E1	17	R1	4,4	8,4	E1	24	R1	3,0	7,2	E1	18	R1			
298,31	2,3	6,6	E1	22	R1	1,5	6,0	E1	17	R1	4,4	8,4	E1	24	R1	3,0	7,2	E1	18	R1			
373,63	2,3	6,2	E1	21	R1	1,6	6,0	E1	16	R1	4,2	8,1	E1	22	R1	2,9	6,9	E1	17	R1			
433,90	2,3	6,0	E1	20	R1	1,6	5,5	E1	15	R1	4,1	7,5	E1	21	R1	2,8	6,6	E1	16	R1			
524,29	2,2	5,8	E1	19	R1	1,5	5,5	E1	14	R1	3,9	7,2	E1	20	R1	2,7	6,3	E1	15	R1			
656,69	2,1	5,4	E1	18	R1	1,4	5,0	E1	14	R1	3,7	6,9	E1	19	R1	2,6	6,0	E1	14	R1			
762,61	2,0	5,2	E1	17	R1	1,4	5,0	E1	13	R1	3,5	6,6	E1	18	R1	2,5	5,7	E1	14	R1			
921,49	1,9	5,0	E1	16	R1	1,3	4,5	E1	12	R1	3,3	6,3	E1	17	R1	2,3	5,4	E1	13	R1			
1154,18	1,8	4,8	E1	16	R1	1,3	4,5	E1	12	R1	3,2	6,0	E1	17	R1	2,2	5,1	E1	13	R1			
1340,34	1,7	4,6	E1	15	R1	1,2	4,5	E1	12	R1	3,1	5,7	E1	16	R1	2,2	5,1	E1	12	R1			
1619,58	1,7	4,4	E1	15	R1	1,2	4,0	E1	11	R1	3,0	5,4	E1	15	R1	2,1	4,8	E1	12	R1			
2032,42	1,5	4,0	E1	14	R1	1,1	4,0	E1	10	R1	2,8	5,1	E1	14	R1	1,9	4,5	E1	11	R1			
2362,68	1,5	3,8	E1	13	R1	1,0	3,5	E1	10	R1	2,6	4,8	E1	14	R1	1,8	4,2	E1	10	R1			
2858,09	1,3	3,4	E1	11	R1	0,9	3,4	E1	9,0	R1	2,3	4,2	E1	12	R1	1,6	3,6	E1	9,0	R1			
3,60	20	113	E3	167	R1	12	107	E3	124	R1	40	128	E3	182	R1	26	117	E3	134	R1	112	368	PTL17
4,25	21	112	E3	165	R1	13	106	E3	123	R1	40	94	E2	179	R1	27	116	E3	132	R1	126	369	RTL17
5,33	20	100	E3	148	R1	13	96	E3	110	R1	37	85	E2	161	R1	25	75	E2	119	R1			
6,20	18	64	E2	135	R1	12	87	E3	100	R1	34	77	E2	146	R1	23	68	E2	108	R1			
7,50	16	55	E2	116	R1	11	52	E2	86	R1	29	49	E1	125	R1	20	59	E2	93	R1			
12,96	10	54	E3	81	R1	6,5	52	E3	60	R1	20	46	E2	88	R1	13	41	E2	65	R1	114	368	PTL18
18,06	11	38	E2	79	R1	6,9	35	E2	59	R1	20	33	E1	86	R1	14	40	E2	64	R1	128	369	RTL18
22,67	11	36	E2	76	R1	7,1	34	E2	56	R1	19	32	E1	82	R1	13	38	E2	61	R1			
26,35	10	35	E2	73	R1	7,0	33	E2	54	R1	19	31	E1	79	R1	13	26	E1	59	R1			
31,88	9,9	22	E1	69	R1	6,7	31	E2	51	R1	18	29	E1	75	R1	12	24	E1	55	R1			
40,00	9,1	20	E1	63	R1	6,2	18	E1	47	R1	16	27	E1	68	R1	11	22	E1	51	R1			
46,50	8,4	19	E1	58	R1	5,8	17	E1	44	R1	15	25	E1	63	R1	11	21	E1	47	R1			
56,25	7,4	17	E1	51	R1	5,1	15	E1	39	R1	13	22	E1	56	R1	9,3	18	E1	42	R1			
57,80	6,9	22	E2	44	R1	4,6	20	E2	33	R1	13	20	E1	49	R1	8,8	16	E1	36	R1	106	368	PTL19
68,24	6,9	14	E1	44	R1	4,5	20	E2	33	R1	13	20	E1	48	R1	8,7	16	E1	36	R1	120	369	RTL19
74,51	6,9	14	E1	43	R1	4,6	13	E1	32	R1	13	20	E1	48	R1	8,7	16	E1	35	R1			
93,32	6,8	14	E1	41	R1	4,6	12	E1	31	R1	12	19	E1	45	R1	8,5	15	E1	34	R1			
108,38	6,6	13	E1	39	R1	4,5	12	E1	29	R1	12	18	E1	43	R1	8,2	15	E1	32	R1			



Motorsuz Planet Redüktörler

Planetary Gear Units

Planetengetriebe

$n_1=900$



Tipi Type Typ	Anma Momenti (Ömüre Bağlı) Nominal Torques (According to Lifetime) Nenn Drehmoment (nach Lebensdauer)				Çevrim Oranı Ratio Übersetzung i	Çıkış Devri Output Speeds Abtriebsdrehzahlen n_2 [r.p.m.]	P_N =Nominal Güç P_N =Nominal Power [kW] 10000 [h]	Verim Efficiency Wirkungsgrad η	Maksimum Moment Maximum Torque Ma _{mak.} [kNm]	Güv. Rad. Yük	
										Çıkış	Giriş
										Per.O. Loads (Output)	Per.O. Loads (Input)
										Zul.Querkräfte (Abtrieb) Fqam [kN]	Zul.Querkräfte (Antrieb) Fqem [kN]
		10000 [h]	5000 [h]	2000 [h]	1000 [h]	10000 [h]					
PT1903L RT1903L	8,02	8,14	8,50	8,50	130,95	6,9	6,6	0,87	20,1	80	2,4
	8,06	8,18	8,50	8,50	164,33	5,5	5,3	0,87	20,2	86	2,4
	8,09	8,21	8,50	8,50	191,04	4,7	4,6	0,87	20,2	90	2,4
	7,15	7,55	8,39	8,50	231,09	3,9	3,4	0,87	17,9	95	2,4
	6,99	7,28	8,23	8,50	290,00	3,1	2,6	0,86	17,5	97	2,4
	6,36	6,70	7,47	8,12	337,13	2,7	2,1	0,86	15,9	98	2,4
	4,80	5,36	6,20	6,93	407,81	2,2	1,3	0,85	12,0	99	2,4
	PT1904L RT1904L	8,16	8,35	8,50	8,50	281,47	3,2	3,4	0,81	20,4	95
8,18		8,45	8,50	8,50	307,34	2,9	3,1	0,81	20,4	95	2,4
8,22		8,50	8,50	8,50	384,96	2,3	2,5	0,81	20,5	95	2,4
8,24		8,50	8,50	8,50	447,05	2,0	2,2	0,81	20,6	95	2,4
8,31		8,50	8,50	8,50	540,18	1,7	1,8	0,80	20,8	95	2,4
8,50		8,50	8,50	8,50	676,59	1,3	1,5	0,80	21,3	95	2,4
8,50		8,50	8,50	8,50	785,72	1,1	1,3	0,79	21,3	95	2,4
8,50		8,50	8,50	8,50	949,41	0,95	1,1	0,78	21,3	95	2,4
8,50		8,50	8,50	8,50	1191,42	0,76	0,86	0,78	21,3	95	2,4
8,50		8,50	8,50	8,50	1385,02	0,65	0,74	0,78	21,3	95	2,4
8,50		8,50	8,50	8,50	1675,43	0,54	0,62	0,77	21,3	95	2,4
8,50		8,50	8,50	8,50	2102,50	0,43	0,51	0,75	21,3	95	2,4
7,81		8,49	8,50	8,50	2444,16	0,37	0,41	0,74	19,5	96	2,4
6,58		7,32	8,22	8,50	2956,64	0,30	0,29	0,71	16,5	97	2,4
PT2301L RT2301L	4,42	5,44	7,16	8,81	3,43	263	126	0,96	11,0	34	9,8
	4,57	5,63	7,41	9,13	4,09	220	109	0,96	11,4	36	9,8
	4,80	5,91	7,77	9,57	5,25	171	90	0,96	12,0	39	9,8
	4,94	6,08	7,48	7,86	6,23	144	78	0,96	12,4	41	9,8
	PT2302L RT2302L	6,49	7,99	8,13	8,13	12,34	73	54	0,93	16,2	49
6,72		8,27	9,70	9,70	14,73	61	46	0,93	16,8	53	5,9
7,06		8,69	10,1	10,1	17,39	52	41	0,93	17,6	56	5,9
7,56		9,30	10,6	10,6	21,82	41	35	0,93	18,9	60	5,9
7,91		9,12	9,61	9,77	25,36	35	32	0,93	19,8	63	5,9
8,29		10,2	11,1	11,3	32,55	28	26	0,92	20,7	68	5,9
7,65		8,10	8,72	9,19	39,38	23	20	0,92	19,1	72	5,9
7,52		7,90	8,77	9,83	46,73	19	17	0,91	18,8	75	5,9
PT2303L RT2303L		10,0	10,8	11,2	11,4	55,64	16	19	0,87	25,0	80
	10,5	10,8	11,2	11,4	65,68	14	17	0,87	26,1	83	2,4
	10,8	12,5	12,5	12,5	71,72	13	16	0,87	27,0	85	2,4
	11,6	12,5	12,5	12,5	89,83	10	14	0,87	28,9	92	2,4
	12,1	12,5	12,5	12,5	104,32	8,6	13	0,87	30,2	96	2,4
	12,5	12,5	12,5	12,5	126,05	7,1	11	0,86	31,3	101	2,4
	11,0	11,1	11,4	11,6	158,18	5,7	7,6	0,86	27,4	103	2,4
	11,3	11,4	12,5	12,5	203,00	4,4	6,1	0,86	28,2	103	2,4
	11,3	11,5	12,5	12,5	235,99	3,8	5,3	0,85	28,3	103	2,4
	8,84	9,32	10,4	10,6	285,47	3,2	3,4	0,86	22,1	105	2,4
	9,25	10,3	11,8	12,5	338,80	2,7	3,0	0,85	23,1	104	2,4
PT2304L RT2304L	9,84	10,1	10,3	10,5	210,18	4,3	5,5	0,80	24,6	104	2,4
	10,8	11,1	11,6	11,9	248,13	3,6	5,1	0,80	26,9	103	2,4
	12,5	12,5	12,5	12,5	270,94	3,3	5,5	0,80	31,3	101	2,4
	12,5	12,5	12,5	12,5	295,84	3,0	5,0	0,80	31,3	101	2,4
	12,5	12,5	12,5	12,5	370,55	2,4	4,0	0,80	31,3	101	2,4
	12,5	12,5	12,5	12,5	430,31	2,1	3,4	0,79	31,3	101	2,4
	12,5	12,5	12,5	12,5	519,96	1,7	2,9	0,79	31,3	101	2,4
	12,5	12,5	12,5	12,5	651,26	1,4	2,3	0,78	31,3	101	2,4
	12,5	12,5	12,5	12,5	756,31	1,2	2,0	0,78	31,3	101	2,4
	12,5	12,5	12,5	12,5	913,87	0,98	1,7	0,77	31,3	101	2,4
	12,5	12,5	12,5	12,5	1172,80	0,77	1,3	0,76	31,3	101	2,4
	12,5	12,5	12,5	12,5	1471,75	0,61	1,1	0,76	31,3	101	2,4
	12,5	12,5	12,5	12,5	1710,91	0,53	0,9	0,75	31,3	101	2,4
	11,1	12,5	12,5	12,5	2069,65	0,43	0,67	0,75	27,7	103	2,4
	12,3	12,5	12,5	12,5	2456,29	0,37	0,65	0,73	30,8	101	2,4



Motorsuz Planet Redüktörler

Planetary Gear Units

Planetengetriebe

$n_1=900$



Çevrim Oranı Ratio Übersetzung i	Termik Güç Pt [kW] / Thermal Power Pt [kW] / Wärme-Grenzleitungen Pt [kW]												Ağırlık Weight	Ölçü Sayfası Dim.Page	Fiyat Kodu Price Ref.
	Kapalı Alan [Hava Hızı = 1,25 m/sn] Indoor [Wind Speed = 1,25 m/sn] Geschlossenen Bereich [Fluggeschwindigkeit = 1,25 m/sn]						Açık Alan [Hava Hızı = 4 m/sn] Outdoor [Wind Speed = 4 m/sn] Freifläche [Fluggeschwindigkeit = 4 m/sn]								
	Çevre Sıcaklığı 20°C için; For Ambient Temperature 20°C Für Umgebungstemperatur 20°C			Çevre Sıcaklığı 40°C için; For Ambient Temperature 40°C Für Umgebungstemperatur 40°C			Çevre Sıcaklığı 20°C için; For Ambient Temperature 20°C Für Umgebungstemperatur 20°C			Çevre Sıcaklığı 40°C için; For Ambient Temperature 40°C Für Umgebungstemperatur 40°C			Gewicht [kg]	Maße Seite	Preis No.
	Pt ₁	Pt ₂	Pt ₃	Pt ₁	Pt ₂	Pt ₃	Pt ₁	Pt ₂	Pt ₃	Pt ₁	Pt ₂	Pt ₃			
130,95 164,33 191,04 231,09 290,00 337,13 407,81	6,3 6,0 5,8 5,6 5,1 4,8 4,3	13 E1 12 E1 12 E1 11 E1 10 E1 10 E1 8,6 E1	37 R1 36 R1 34 R1 33 R1 30 R1 28 R1 25 R1	4,4 4,2 4,0 3,8 3,6 3,3 3,0	11 E1 11 E1 11 E1 10 E1 9,0 E1 8,5 E1 7,5 E1	28 R1 27 R1 26 R1 25 R1 23 R1 21 R1 19 R1	11 11 11 10 9,2 8,6 7,7	17 E1 17 E1 16 E1 15 E1 14 E1 13 E1 12 E1	41 R1 39 R1 38 R1 36 R1 33 R1 31 R1 28 R1	7,8 7,5 7,3 6,9 6,4 6,0 5,3	14 E1 14 E1 13 E1 12 E1 11 E1 11 E1 10 E1	30 R1 29 R1 28 R1 27 R1 25 R1 23 R1 21 R1	106 120	368 369	PTL19 RTL19
281,47 307,34 384,96 447,05 540,18 676,59 785,72 949,41 1191,42 1385,02 1675,43 2102,50 2444,16 2956,64	4,1 4,1 4,0 3,9 3,7 3,5 3,4 3,2 3,1 3,0 2,8 2,6 2,5 2,2	8,6 E1 8,4 E1 8,0 E1 7,8 E1 7,4 E1 7,0 E1 6,6 E1 6,4 E1 6,0 E1 5,8 E1 5,6 E1 5,2 E1 4,8 E1 4,4 E1	26 R1 25 R1 24 R1 23 R1 21 R1 20 R1 20 R1 19 R1 18 R1 17 R1 16 R1 15 R1 14 R1 13 R1	2,7 2,7 2,7 2,7 2,6 2,4 2,3 2,2 2,1 2,1 2,0 1,8 1,7 1,5	7,5 E1 7,5 E1 7,0 E1 7,0 E1 6,5 E1 6,0 E1 6,0 E1 5,5 E1 5,5 E1 5,5 E1 5,0 E1 4,5 E1 4,5 E1 4,0 E1	19 R1 19 R1 18 R1 17 R1 16 R1 15 R1 15 R1 14 R1 13 R1 13 R1 12 R1 12 R1 11 R1 10 R1	7,7 7,6 7,2 7,0 6,6 6,3 6,0 5,7 5,5 5,3 5,0 4,7 4,4 3,9	12 E1 12 E1 11 E1 11 E1 9,9 E1 9,6 E1 9,0 E1 8,7 E1 8,4 E1 8,1 E1 7,8 E1 7,2 E1 6,6 E1 6,0 E1	28 R1 28 R1 26 R1 25 R1 24 R1 22 R1 22 R1 20 R1 20 R1 19 R1 18 R1 17 R1 16 R1 14 R1	5,2 5,2 5,0 4,8 4,6 4,4 4,2 4,0 3,8 3,7 3,5 3,3 3,1 2,8	10 E1 10 E1 9,0 E1 8,7 E1 8,1 E1 7,8 E1 7,5 E1 7,2 E1 6,9 E1 6,6 E1 6,3 E1 5,7 E1 5,4 E1 4,8 E1	21 R1 21 R1 20 R1 19 R1 18 R1 17 R1 16 R1 15 R1 15 R1 14 R1 14 R1 13 R1 12 R1 11 R1	111 126	368 369	PTL20 RTL20
3,43 4,09 5,25 6,23	22 24 23 21	190 E4 115 E3 104 E3 94 E3	166 R1 169 R1 152 R1 137 R1	13 15 15 14	184 E4 187 E4 98 E3 89 E3	177 R2 125 R1 113 R1 102 R1	46 48 44 40	132 E3 134 E3 92 E2 83 E2	184 R1 187 R1 168 R1 151 R1	30 32 30 27	195 E4 121 E3 109 E3 98 E3	135 R1 137 R1 124 R1 111 R1	166 181	370 371	PTL21 RTL21
12,34 14,73 17,39 21,82 25,36 32,55 39,38 46,73	12 12 13 13 12 11 11 9,9	55 E3 55 E3 55 E3 38 E2 37 E2 34 E2 22 E1 20 E1	81 R1 81 R1 81 R1 77 R1 75 R1 69 R1 65 R1 59 R1	7,7 7,7 8,3 8,5 8,4 7,7 7,4 6,8	89 E4 53 E3 53 E3 35 E2 34 E2 31 E2 30 E2 18 E1	60 R1 60 R1 60 R1 58 R1 56 R1 51 R1 48 R1 44 R1	23 24 24 23 23 21 20 18	64 E3 49 E2 49 E2 36 E1 35 E1 32 E1 30 E1 27 E1	89 R1 90 R1 89 R1 85 R1 82 R1 76 R1 71 R1 65 R1	16 16 16 16 15 14 14 12	58 E3 58 E3 42 E2 41 E2 39 E2 26 E1 24 E1 22 E1	66 R1 66 R1 66 R1 63 R1 61 R1 56 R1 53 R1 48 R1	158 173	370 371	PTL22 RTL22
55,64 65,68 71,72 89,83 104,32 126,05 158,18 203,00 235,99 285,47 338,80	6,6 6,5 6,6 6,5 6,4 6,1 5,9 5,5 5,3 5,0 4,6	21 E2 21 E2 21 E2 20 E2 13 E1 13 E1 12 E1 11 E1 11 E1 10 E1 9,4 E1	44 R1 44 R1 43 R1 41 R1 39 R1 37 R1 36 R1 33 R1 32 R1 30 R1 28 R1	4,3 4,2 4,4 4,4 4,4 4,2 4,1 3,8 3,6 3,5 3,2	20 E2 20 E2 20 E2 19 E2 18 E2 11 E1 11 E1 10 E1 9,5 E1 9,0 E1 8,5 E1	33 R1 33 R1 32 R1 31 R1 30 R1 28 R1 27 R1 25 R1 24 R1 23 R1 21 R1	13 12 12 12 12 11 11 9,8 9,5 9,0 8,3	20 E1 20 E1 20 E1 19 E1 18 E1 17 E1 16 E1 15 E1 15 E1 14 E1 13 E1	48 R1 48 R1 47 R1 45 R1 43 R1 41 R1 39 R1 36 R1 35 R1 33 R1 31 R1	8,4 8,4 8,4 8,2 8,0 7,6 7,3 6,8 6,6 6,2 5,8	23 E2 23 E2 16 E1 15 E1 15 E1 14 E1 13 E1 12 E1 12 E1 11 E1 11 E1	36 R1 36 R1 35 R1 33 R1 32 R1 30 R1 29 R1 27 R1 26 R1 25 R1 23 R1	150 165	370 371	PTL23 RTL23
210,18 248,13 270,94 295,84 370,55 430,31 519,96 651,26 756,31 913,87 1172,80 1471,75 1710,91 2069,65 2456,29	4,1 4,1 4,0 4,0 4,0 3,8 3,7 3,5 3,4 3,2 3,0 2,9 2,8 2,6 2,4	8,6 E1 8,6 E1 8,4 E1 8,0 E1 8,0 E1 7,8 E1 7,4 E1 7,0 E1 6,6 E1 6,4 E1 6,0 E1 5,6 E1 5,6 E1 5,2 E1 4,8 E1	26 R1 26 R1 25 R1 24 R1 24 R1 23 R1 22 R1 22 R1 20 R1 19 R1 17 R1 17 R1 16 R1 15 R1 14 R1	2,7 2,7 2,6 2,7 2,7 2,6 2,5 2,4 2,3 2,2 2,1 2,0 1,9 1,8 1,7	7,5 E1 7,5 E1 7,5 E1 7,0 E1 7,0 E1 7,0 E1 6,5 E1 6,0 E1 6,0 E1 5,5 E1 5,5 E1 5,0 E1 5,0 E1 4,5 E1 4,5 E1	20 R1 20 R1 19 R1 18 R1 18 R1 17 R1 16 R1 15 R1 15 R1 14 R1 13 R1 13 R1 12 R1 12 R1 11 R1	7,8 7,7 7,6 7,5 7,2 6,9 6,6 6,2 6,0 5,7 5,3 5,1 4,9 4,7 4,4	12 E1 12 E1 12 E1 11 E1 11 E1 11 E1 9,9 E1 9,6 E1 9,0 E1 8,7 E1 8,1 E1 7,8 E1 7,5 E1 7,2 E1 6,6 E1	29 R1 29 R1 28 R1 26 R1 26 R1 25 R1 24 R1 23 R1 22 R1 20 R1 19 R1 18 R1 18 R1 17 R1 16 R1	5,2 5,2 5,1 5,1 4,9 4,8 4,6 4,3 4,2 3,9 3,7 3,5 3,4 3,3 3,0	10 E1 10 E1 10 E1 9,3 E1 9,0 E1 8,7 E1 8,1 E1 7,8 E1 7,5 E1 7,2 E1 6,6 E1 6,3 E1 6,0 E1 5,7 E1 5,4 E1	22 R1 21 R1 21 R1 21 R1 20 R1 19 R1 18 R1 17 R1 16 R1 15 R1 14 R1 14 R1 13 R1 13 R1 12 R1	156 171	370 371	PTL24 RTL24



Motorsuz Planet Redüktörler

Planetary Gear Units

Planetengetriebe

$n_1=900$



Tipi	Anma Momenti	Anma Momenti (Ömüre Bağlı)				Çevrim Oranı	Çıkış Devri	P_N =Nominal Güç	Verim	Maksimum Moment	Güv. Rad. Yük Çıkış	Güv. Rad.Yük Giriş
Type	Nominal Torques	Nominal Torques (According to Lifetime)				Ratio	Output Speeds	P_N =Nominal Power	Efficiency	Maximum Torque	Per.O. Loads (Output)	Per.O. Loads (Input)
Typ	Nenn Drehmoment	Nenn Drehmoment (nach Lebensdauer)				Übersetzung	Abtriebsdrehzahlen	P_N =Nennleistung	Wirkungsgrad	Maximum Drehmoment	Zul.Querkräfte (Abtrieb)	Zul.Querkräfte (Antrieb)
	Ma [kNm]	Ma [kNm]				i	n_2 [r.p.m]	[kW]	η	Ma _{mak.} [kNm]	Fqam [kN]	Fqem [kN]
	10000 [h]	5000 [h]	2000 [h]	1000 [h]			10000 [h]			10000 [h]		
PT2401L RT2401L	7,42 7,68 8,06 8,30	9,14 9,46 9,92 9,47	12,0 12,5 13,1 9,98	14,8 15,3 14,8 10,4	3,43 4,09 5,25 6,23	263 220 171 144	211 183 150 131	0,96 0,97 0,96 0,96	18,6 19,2 20,1 20,8	34 36 39 41	9,8 9,8 9,8 9,8	
PT2402L RT2402L	10,9 11,3 11,9 12,7 13,3 13,9 11,6 10,2	13,4 13,9 14,6 15,6 14,8 14,9 12,1 10,6	16,0 18,3 19,2 18,2 15,1 15,9 12,7 11,5	16,3 19,5 19,9 18,4 15,3 16,1 13,2 12,8	12,34 14,73 17,39 21,82 25,36 32,55 39,38 46,73	73 61 52 41 35 28 23 19	90 78 69 59 53 44 30 22	0,93 0,93 0,93 0,93 0,92 0,92 0,92 0,92	22,8 27,2 28,5 29,7 30,0 30,0 29,0 25,5	49 53 56 60 63 68 72 75	5,9 5,9 5,9 5,9 5,9 5,9 5,9 5,9	
PT2403L RT2403L	15,1 15,1 18,0 19,0 19,5 19,5 18,9 16,0 16,1 13,0 12,1	18,6 18,6 19,9 20,0 20,0 20,0 19,1 16,2 16,3 13,5 13,4	20,0 20,0 20,0 20,0 20,0 20,0 19,4 17,7 18,0 14,5 15,1	20,0 20,0 20,0 20,0 20,0 20,0 19,1 19,1 19,4 16,2 16,3	55,64 65,68 71,72 89,83 104,32 126,05 158,18 203,00 235,99 285,47 338,80	16 14 13 10 8,6 7,1 5,7 4,4 3,8 3,2 2,7	29 25 27 23 20 17 13 8,6 7,4 5,0 3,9	0,88 0,88 0,88 0,88 0,87 0,87 0,87 0,87 0,86 0,87 0,86	30,0 30,0 30,0 30,0 30,0 30,0 30,0 30,0 30,0 30,0 30,0	80 83 85 89 87 87 89 97 97 100 101	2,4 2,4 2,4 2,4 2,4 2,4 2,4 2,4 2,4 2,4 2,4	
PT2404L RT2404L	15,6 20,0 20,0 20,0 20,0 20,0 20,0 20,0 20,0 20,0 18,0 18,4 18,7 15,3 15,7	15,8 20,0 20,0 20,0 20,0 20,0 20,0 20,0 20,0 20,0 19,4 19,9 20,0 17,0 16,9	16,1 20,0 20,0 20,0 20,0 20,0 20,0 20,0 20,0 20,0 20,0 20,0 20,0 19,2 18,7	16,3 20,0 20,0 20,0 20,0 20,0 20,0 20,0 20,0 20,0 20,0 20,0 20,0 20,0 20,0	210,18 248,13 270,94 295,84 370,55 430,31 519,96 651,26 756,31 913,87 1172,80 1471,75 1710,91 2069,65 2456,29	4,3 3,6 3,3 3,0 2,4 2,1 1,7 1,4 1,2 0,98 0,77 0,61 0,53 0,43 0,37	8,6 9,4 8,6 7,9 6,3 5,5 4,5 3,6 3,2 2,6 1,9 1,5 1,3 0,9 0,8	0,81 0,81 0,81 0,81 0,81 0,80 0,80 0,79 0,79 0,78 0,78 0,77 0,77 0,77 0,77 0,75	30,0 30,0 30,0 30,0 30,0 30,0 30,0 30,0 30,0 30,0 30,0 30,0 30,0 30,0 30,0	97 85 85 85 85 85 85 85 85 85 95 95 95 99 99	2,4 2,4 2,4 2,4 2,4 2,4 2,4 2,4 2,4 2,4 2,4 2,4 2,4 2,4 2,4	
PT2701L RT2701L	11,8 12,4 11,8	14,5 15,2 12,3	19,0 18,2 13,0	22,1 18,5 13,5	4,09 5,25 6,23	220 171 144	282 232 188	0,96 0,96 0,95	29,4 30,9 29,6	36 39 41	19 19 19	
PT2702L RT2702L	14,8 15,4 16,1 16,5 14,9 18,5 13,2	18,2 19,0 19,8 20,3 15,5 19,2 13,7	22,9 23,0 23,2 22,4 16,3 19,5 14,9	23,2 23,3 23,5 23,6 16,9 19,7 16,6	14,73 17,39 21,82 25,36 30,68 39,38 46,73	61 52 41 35 29 23 19	102 90 75 66 50 48 29	0,93 0,93 0,93 0,92 0,92 0,92 0,92	36,9 39,6 40,3 41,3 37,3 46,4 32,9	53 56 60 62 66 71 75	10 10 10 10 10 10 10	
PT2703L RT2703L	21,7 21,7 23,1 23,2 23,3 23,4 23,5 22,7 16,6 19,7 15,7	23,3 23,3 23,4 23,5 23,6 23,7 23,8 23,8 17,3 20,4 17,5	23,7 23,8 23,8 23,9 24,0 24,6 25,0 25,0 18,7 22,4 20,3	24,0 24,4 24,9 25,0 25,0 25,0 25,0 25,0 20,8 24,1 22,0	53,02 62,59 73,89 92,73 107,80 130,40 163,64 190,23 230,11 295,31 350,48	17 14 12 9,7 8,3 6,9 5,5 4,7 3,9 3,0 2,6	44 37 34 27 23 19 16 13 7,8 7,3 4,9	0,88 0,88 0,88 0,88 0,87 0,87 0,87 0,87 0,87 0,86 0,86	54,2 54,2 57,8 58,1 58,2 58,5 58,7 56,6 41,6 49,3 39,2	78 82 86 92 96 102 109 114 121 130 137	5,9 5,9 5,9 5,9 5,9 5,9 5,9 5,9 5,9 5,9 5,9	



Motorsuz Planet Redüktörler Planetary Gear Units Planetengetriebe

n₁=900



Çevrim Oranı Ratio Übersetzung i	Termik Güç Pt [kW] / Thermal Power Pt [kW] / Wärme-Grenzleitungen Pt [kW]												Ağırlık Weight Gewicht ~ [kg]	Ölçü Sayfası Dim. Page Maße Seite	Fiyat Kodu Price Ref. Preis No.
	Kapalı Alan [Hava Hızı = 1,25 m/sn] Indoor [Wind Speed = 1,25 m/sn] Geschlossenen Bereich [Fluggeschwindigkeit = 1,25 m/sn]						Açık Alan [Hava Hızı = 4 m/sn] Outdoor [Wind Speed = 4 m/sn] Freifläche [Fluggeschwindigkeit = 4 m/sn]								
	Çevre Sıcaklığı 20°C için; For Ambient Temperature 20°C Für Umgebungstemperatur 20°C			Çevre Sıcaklığı 40°C için; For Ambient Temperature 40°C Für Umgebungstemperatur 40°C			Çevre Sıcaklığı 20°C için; For Ambient Temperature 20°C Für Umgebungstemperatur 20°C			Çevre Sıcaklığı 40°C için; For Ambient Temperature 40°C Für Umgebungstemperatur 40°C					
	Pt ₁	Pt ₂	Pt ₃	Pt ₁	Pt ₂	Pt ₃	Pt ₁	Pt ₂	Pt ₃	Pt ₁	Pt ₂	Pt ₃			
3,43	26	212	E4 266 R2	15	361	E5 324 R3	54	232	E4 285 R2	35	218	E4 336 R3	195	372	PTL25
4,09	28	215	E4 189 R1	17	208	E4 200 R2	56	236	E4 210 R1	37	221	E4 213 R2	210	373	RTL25
5,25	27	194	E4 170 R1	17	188	E4 180 R2	51	212	E4 189 R1	34	200	E4 192 R2			
6,23	25	174	E4 153 R1	16	169	E4 162 R2	47	191	E4 170 R1	31	179	E4 173 R2			
12,34	14	103	E4 91 R1	9,0	100	E4 96 R2	27	112	E4 100 R1	18	106	E4 102 R2	199	372	PTL26
14,73	14	103	E4 91 R1	9,1	100	E4 96 R2	27	113	E4 101 R1	18	106	E4 103 R2	215	373	RTL26
17,39	15	103	E4 91 R1	10	100	E4 97 R1	28	73	E3 100 R1	19	106	E4 74 R1			
21,82	15	60	E3 87 R1	10	57	E3 65 R1	27	70	E3 96 R1	18	63	E3 71 R1			
25,36	14	58	E3 84 R1	10	54	E3 62 R1	26	52	E2 92 R1	18	60	E3 68 R1			
32,55	13	53	E3 77 R1	9,0	50	E3 57 R1	24	47	E2 85 R1	17	55	E3 63 R1			
39,38	13	36	E2 73 R1	8,6	33	E2 54 R1	23	34	E1 80 R1	16	39	E2 59 R1			
46,73	12	23	E1 66 R1	7,9	31	E2 50 R1	21	32	E1 74 R1	14	26	E1 55 R1			
55,64	7,7	34	E3 49 R1	5,0	32	E3 37 R1	15	30	E2 54 R1	10	35	E3 40 R1	195	372	PTL27
65,68	7,6	33	E3 49 R1	5,0	32	E3 36 R1	15	30	E2 54 R1	10	26	E2 40 R1	210	373	RTL27
71,72	7,7	33	E3 48 R1	5,1	32	E3 36 R1	14	29	E2 53 R1	10	35	E3 40 R1			
89,83	7,6	32	E3 46 R1	5,2	30	E3 34 R1	14	28	E2 51 R1	10	24	E2 38 R1			
104,32	7,4	22	E2 44 R1	5,1	20	E2 33 R1	14	27	E2 49 R1	9,3	23	E2 36 R1			
126,05	7,1	21	E2 42 R1	4,9	19	E2 31 R1	13	20	E1 46 R1	8,8	22	E2 34 R1			
158,18	6,8	14	E1 40 R1	4,7	18	E2 30 R1	12	19	E1 44 R1	8,5	15	E1 33 R1			
203,00	6,4	13	E1 37 R1	4,4	11	E1 28 R1	11	17	E1 41 R1	7,9	14	E1 31 R1			
235,99	6,1	12	E1 36 R1	4,2	11	E1 27 R1	11	17	E1 40 R1	7,6	14	E1 29 R1			
285,47	5,8	12	E1 34 R1	4,0	10	E1 26 R1	11	16	E1 38 R1	7,2	13	E1 28 R1			
338,80	5,4	11	E1 32 R1	3,7	9,5	E1 24 R1	9,7	15	E1 35 R1	6,7	12	E1 26 R1			
210,18	4,7	10	E1 29 R1	3,1	13	E2 22 R1	8,9	14	E1 32 R1	6,0	11	E1 24 R1	201	372	PTL28
248,13	4,7	10	E1 29 R1	3,1	13	E2 22 R1	8,9	14	E1 32 R1	6,0	11	E1 24 R1	216	373	RTL28
270,94	4,7	10	E1 29 R1	3,1	13	E2 21 R1	8,7	13	E1 32 R1	5,9	11	E1 23 R1			
295,84	4,7	9,4	E1 28 R1	3,1	8,5	E1 21 R1	8,7	13	E1 31 R1	5,9	11	E1 23 R1			
370,55	4,6	9,0	E1 27 R1	3,1	8,0	E1 20 R1	8,3	13	E1 29 R1	5,7	10	E1 22 R1			
430,31	4,4	8,8	E1 25 R1	3,0	7,5	E1 19 R1	8,0	12	E1 28 R1	5,5	10	E1 21 R1			
519,96	4,2	8,2	E1 24 R1	2,9	7,5	E1 18 R1	7,6	11	E1 26 R1	5,3	9,3	E1 20 R1			
651,26	4,0	7,8	E1 23 R1	2,8	7,0	E1 17 R1	7,2	11	E1 25 R1	5,0	8,7	E1 19 R1			
756,31	3,9	7,6	E1 22 R1	2,7	6,5	E1 16 R1	6,9	11	E1 24 R1	4,8	8,4	E1 18 R1			
913,87	3,7	7,2	E1 21 R1	2,5	6,5	E1 16 R1	6,5	9,9	E1 23 R1	4,5	8,1	E1 17 R1			
1172,80	3,4	6,6	E1 19 R1	2,4	6,0	E1 15 R1	6,1	9,3	E1 21 R1	4,3	7,5	E1 16 R1			
1471,75	3,3	6,4	E1 19 R1	2,3	5,5	E1 14 R1	5,9	8,7	E1 21 R1	4,1	7,2	E1 15 R1			
1710,91	3,2	6,2	E1 18 R1	2,2	5,5	E1 14 R1	5,7	8,4	E1 20 R1	4,0	6,9	E1 15 R1			
2069,65	3,0	6,0	E1 17 R1	2,1	5,5	E1 13 R1	5,4	8,1	E1 19 R1	3,8	6,6	E1 14 R1			
2456,29	2,8	5,6	E1 16 R1	2,0	5,0	E1 12 R1	5,0	7,5	E1 18 R1	3,5	6,3	E1 13 R1			
4,09	26	341	E5 404 R3	16	335	E5 300 R3	52	360	E5 422 R3	34	347	E5 312 R3	243	374	PTL29
5,25	26	314	E5 371 R3	16	308	E5 276 R3	50	331	E5 245 R2	33	319	E5 287 R3	308	375	RTL29
6,23	24	283	E5 205 R2	15	278	E5 249 R3	46	299	E5 221 R2	30	288	E5 259 R3			
14,73	15	103	E4 129 R2	9,2	174	E5 156 R3	29	114	E4 139 R2	19	106	E4 102 R2	243	374	PTL30
17,39	15	102	E4 90 R1	10	99	E4 95 R2	29	113	E4 101 R1	20	106	E4 102 R2	308	375	RTL30
21,82	15	98	E4 86 R1	10	95	E4 91 R2	29	108	E4 97 R1	19	101	E4 98 R2			
25,36	15	95	E4 83 R1	10	92	E4 88 R2	28	68	E3 93 R1	19	97	E4 69 R1			
30,68	14	55	E3 79 R1	10	51	E3 59 R1	26	50	E2 89 R1	18	58	E3 65 R1			
39,38	13	51	E3 74 R1	9,1	81	E4 55 R1	25	60	E3 82 R1	17	53	E3 61 R1			
46,73	12	34	E2 67 R1	8,4	31	E2 50 R1	23	33	E1 75 R1	16	36	E2 55 R1			
53,02	9,1	60	E4 53 R1	5,8	58	E4 55 R2	18	66	E4 59 R1	12	61	E4 60 R2	245	374	PTL31
62,59	9,0	59	E4 52 R1	5,8	57	E4 39 R1	17	43	E3 59 R1	12	38	E3 43 R1	310	375	RTL31
73,89	9,2	35	E3 51 R1	6,0	56	E4 38 R1	17	42	E3 57 R1	12	37	E3 42 R1			
92,73	9,0	33	E3 48 R1	6,1	32	E3 36 R1	17	31	E2 54 R1	11	35	E3 40 R1			
107,80	8,8	23	E2 47 R1	6,0	30	E3 35 R1	16	30	E2 52 R1	11	26	E2 39 R1			
130,40	8,4	22	E2 44 R1	5,8	20	E2 33 R1	15	22	E1 49 R1	11	24	E2 36 R1			
163,64	8,1	21	E2 42 R1	5,5	20	E2 32 R1	15	21	E1 47 R1	10	17	E1 35 R1			
190,23	7,8	14	E1 41 R1	5,4	19	E2 30 R1	14	20	E1 46 R1	10	16	E1 34 R1			
230,11	7,4	14	E1 39 R1	5,1	12	E1 29 R1	13	19	E1 43 R1	9,3	16	E1 32 R1			
295,31	6,9	13	E1 36 R1	4,8	11	E1 27 R1	13	18	E1 40 R1	8,6	14	E1 30 R1			
350,48	6,4	12	E1 33 R1	4,4	11	E1 25 R1	12	17	E1 37 R1	8,0	13	E1 28 R1			



Motorsuz Planet Redüktörler

Planetary Gear Units

Planetengetriebe

$n_1=900$



Tipi	Anma Momenti	Anma Momenti (Ömüre Bağlı)				Çevrim Oranı	Çıkış Devri	P_N =Nominal Güç	Verim	Maksimum Moment	Güv. Rad. Yük Çıkış	Güv. Rad.Yük Giriş
Type	Nominal Torques	Nominal Torques (According to Lifetime)				Ratio	Output Speeds	P_N =Nominal Power	Efficiency	Maximum Torque	Per.O. Loads (Output)	Per.O. Loads (Input)
Typ	Nenn Drehmoment	Nenn Drehmoment (nach Lebensdauer)				Übersetzung	Abtriebsdrehzahlen	P_N =Nennleistung	Wirkungsgrad	Maximum Drehmoment	Zul.Querkräfte (Abtrieb)	Zul.Querkräfte (Antrieb)
	Ma [kNm]	Ma [kNm]				i	n_2 [r.p.m]	[kW]	η	Ma _{mak.} [kNm]	Fqam [kN]	Fqem [kN]
	10000 [h]	5000 [h]	2000 [h]	1000 [h]			10000 [h]			10000 [h]		
PT2704L RT2704L	22,7 23,7 23,7 23,8 23,9 24,0 24,1 25,0 25,0 25,0 25,0 25,0 25,0 19,6 23,3 21,5	23,8 24,0 24,2 24,4 25,0 25,0 25,0 25,0 25,0 25,0 25,0 25,0 25,0 21,9 25,0 23,4	25,0 25,0 25,0 25,0 25,0 25,0 25,0 25,0 25,0 25,0 25,0 25,0 25,0 25,0 25,0 25,0	25,0 25,0 25,0 25,0 25,0 25,0 25,0 25,0 25,0 25,0 25,0 25,0 25,0 25,0 25,0 25,0	200,29 236,45 279,15 304,80 381,78 443,35 535,72 672,27 781,52 945,38 1186,36 1379,15 1668,32 2141,02 2540,99	4,5 3,8 3,2 3,0 2,4 2,0 1,7 1,3 1,2 0,95 0,76 0,65 0,54 0,42 0,35	13 12 10 9,1 7,3 6,3 5,3 4,4 3,8 3,2 2,5 2,2 1,4 1,3 1,1	0,81 0,81 0,81 0,81 0,81 0,81 0,80 0,79 0,79 0,78 0,78 0,78 0,78 0,78 0,77 0,77	56,6 59,2 59,4 59,5 59,7 59,9 60,1 62,5 62,5 62,5 62,5 62,5 62,5 49,1 58,2 53,8	116 122 128 129 129 129 129 127 127 127 127 127 136 130 134	2,4 2,4 2,4 2,4 2,4 2,4 2,4 2,4 2,4 2,4 2,4 2,4 2,4 2,4 2,4 2,4	
PT2901L RT2901L	12,9 13,5 14,0	15,8 16,6 17,2	20,9 21,9 20,1	25,7 25,7 20,9	4,09 5,25 6,23	220 171 144	308 253 221	0,96 0,96 0,96	32,2 33,8 35,0	44 47 49	14 14 14	
PT2902L RT2902L	18,1 18,7 19,6 20,2 23,4 20,1	22,2 23,0 24,2 24,9 25,6 20,9	29,3 30,3 31,8 30,6 27,4 22,4	34,4 34,6 34,8 32,2 30,3 24,9	14,03 16,74 21,48 25,49 32,71 38,82	64 54 42 35 28 23	130 113 92 80 73 53	0,93 0,93 0,93 0,93 0,92 0,92	45,2 46,8 49,1 50,5 58,5 50,3	63 66 71 75 81 85	10 10 10 10 10 10	
PT2903L RT2903L	26,5 28,9 30,9 32,3 28,7 31,3 30,8 28,8 23,5	32,7 34,7 34,9 35,0 29,1 33,1 32,3 30,8 26,0	35,0 35,0 35,0 35,0 29,6 35,0 35,0 33,9 28,6	35,0 35,0 35,0 35,0 30,9 35,0 35,0 35,0 30,7	50,49 71,13 89,26 103,76 125,52 161,08 191,17 245,34 291,17	18 13 10 8,7 7,2 5,6 4,7 3,7 3,1	56 43 37 33 24 21 17 13 8,7	0,89 0,89 0,89 0,88 0,88 0,88 0,88 0,88 0,88	66,3 72,2 77,3 80,9 70,8 78,2 76,9 71,9 58,7	92 102 110 114 121 131 138 148 156	5,9 5,9 5,9 5,9 5,9 5,9 5,9 5,9 5,9	
PT2904L RT2904L	35,0 35,0 35,0 35,0 35,0 35,0 35,0 35,0 35,0 35,0 35,0 35,0 35,0 35,0 35,0 35,0 35,0 35,0 35,0 35,0 35,0 29,7	35,0 35,0 35,0 35,0 35,0 35,0 35,0 35,0 35,0 35,0 35,0 35,0 35,0 35,0 35,0 35,0 35,0 35,0 35,0 35,0 35,0 31,9	35,0 35,0 35,0 35,0 35,0 35,0 35,0 35,0 35,0 35,0 35,0 35,0 35,0 35,0 35,0 35,0 35,0 35,0 35,0 35,0 35,0 35,0	35,0 35,0 35,0 35,0 35,0 35,0 35,0 35,0 35,0 35,0 35,0 35,0 35,0 35,0 35,0 35,0 35,0 35,0 35,0 35,0 35,0 35,0	190,75 227,60 268,70 293,39 367,48 426,76 515,66 647,11 752,26 909,99 1167,83 1385,99 1778,69 2110,97	4,7 4,0 3,3 3,1 2,4 2,1 1,7 1,4 1,2 1,0 0,77 0,65 0,51 0,43	21 18 15 14 11 9,5 7,9 6,3 5,5 4,6 3,6 3,0 2,4 1,7	0,82 0,82 0,82 0,82 0,82 0,81 0,81 0,80 0,80 0,79 0,79 0,78 0,77 0,76	87,4 87,5 87,5 87,5 87,5 87,5 87,5 87,5 87,5 87,5 87,5 87,5 87,5 87,5 87,5 87,5 87,5 87,5 87,5 87,5 87,5 74,2	138 144 153 156 169 169 169 169 169 169 169 169 169 169 169 169 169 169 169 169 169 176	2,4 2,4 2,4 2,4 2,4 2,4 2,4 2,4 2,4 2,4 2,4 2,4 2,4 2,4 2,4 2,4 2,4 2,4 2,4 2,4 2,4 2,4	
PT3501L RT3501L	18,8 19,6 18,3	23,1 24,2 18,9	30,5 29,3 19,9	37,5 30,5 20,7	4,14 5,40 6,50	217 167 138	445 357 278	0,96 0,96 0,96	47,0 49,1 45,8	53 57 61	14 14 14	
PT3502L RT3502L	27,2 28,7 30,9 32,6 29,3 20,2	33,5 35,3 38,1 39,2 30,5 21,0	44,1 45,2 46,1 41,3 32,7 22,4	48,4 49,7 50,0 43,0 36,6 25,0	14,20 16,95 21,75 25,81 33,65 40,50	63 53 41 35 27 22	195 172 145 129 89 51	0,93 0,93 0,93 0,92 0,92 0,92	68,0 71,7 77,3 81,4 73,4 50,4	77 81 87 91 99 105	9,8 9,8 9,8 9,8 9,8 9,8	



Motorsuz Planet Redüktörler

Planetary Gear Units

Planetengetriebe

$n_1=900$



Çevrim Oranı Ratio Übersetzung i	Termik Güç Pt [kW] / Thermal Power Pt [kW] / Wärme-Grenzleitungen Pt [kW]												Ağırlık Weight Gewicht ~ [kg]	Ölçü Sayfası Dim.Page Maße Seite	Fiyat Kodu Price Ref. Preis No.								
	Kapalı Alan [Hava Hızı = 1,25 m/sn] Indoor [Wind Speed = 1,25 m/sn] Geschlossenen Bereich [Fluggeschwindigkeit = 1,25 m/sn]						Açık Alan [Hava Hızı = 4 m/sn] Outdoor [Wind Speed = 4 m/sn] Freifläche [Fluggeschwindigkeit = 4 m/sn]																
	Çevre Sıcaklığı 20°C için; For Ambient Temperature 20°C Für Umgebungstemperatur 20°C			Çevre Sıcaklığı 40°C için; For Ambient Temperature 40°C Für Umgebungstemperatur 40°C			Çevre Sıcaklığı 20°C için; For Ambient Temperature 20°C Für Umgebungstemperatur 20°C			Çevre Sıcaklığı 40°C için; For Ambient Temperature 40°C Für Umgebungstemperatur 40°C													
	Pt ₁	Pt ₂	Pt ₃	Pt ₁	Pt ₂	Pt ₃	Pt ₁	Pt ₂	Pt ₃	Pt ₁	Pt ₂	Pt ₃											
200,29	5,7	16	E2	31	R1	3,7	14	E2	23	R1	11	16	E1	35	R1	7,2	17	E2	26	R1	237	374	PTL32
236,45	5,6	15	E2	31	R1	3,7	14	E2	23	R1	11	15	E1	35	R1	7,2	12	E1	26	R1	302	375	RTL32
279,15	5,5	11	E1	30	R1	3,6	14	E2	22	R1	10	15	E1	34	R1	7,0	12	E1	25	R1			
304,80	5,5	10	E1	30	R1	3,7	14	E2	22	R1	10	15	E1	33	R1	7,0	12	E1	25	R1			
381,78	5,4	10	E1	28	R1	3,7	8,5	E1	21	R1	9,9	14	E1	32	R1	6,8	11	E1	23	R1			
443,35	5,3	10	E1	27	R1	3,6	8,5	E1	20	R1	9,5	14	E1	30	R1	6,6	11	E1	22	R1			
535,72	5,0	9,2	E1	25	R1	3,5	8,0	E1	19	R1	9,0	13	E1	29	R1	6,3	10	E1	21	R1			
672,27	4,8	8,6	E1	24	R1	3,3	7,5	E1	18	R1	8,6	12	E1	27	R1	5,9	10	E1	20	R1			
781,52	4,6	8,4	E1	23	R1	3,2	7,5	E1	17	R1	8,2	12	E1	26	R1	5,7	9,3	E1	19	R1			
945,38	4,4	8,0	E1	22	R1	3,0	7,0	E1	16	R1	7,8	11	E1	25	R1	5,4	9,0	E1	18	R1			
1186,36	4,2	7,6	E1	21	R1	2,9	6,5	E1	16	R1	7,5	11	E1	24	R1	5,2	8,7	E1	18	R1			
1379,15	4,1	7,4	E1	20	R1	2,8	6,5	E1	15	R1	7,3	10	E1	23	R1	5,0	8,4	E1	17	R1			
1668,32	3,9	7,0	E1	20	R1	2,7	6,0	E1	15	R1	6,9	9,9	E1	22	R1	4,8	7,8	E1	16	R1			
2141,02	3,6	6,6	E1	18	R1	2,5	6,0	E1	14	R1	6,5	9,3	E1	20	R1	4,5	7,5	E1	15	R1			
2540,99	3,3	6,0	E1	17	R1	2,3	5,5	E1	13	R1	6,0	8,4	E1	19	R1	4,2	6,9	E1	14	R1			
4,09	32	371	E5	438	R3	19	363	E5	325	R3	63	394	E5	291	R3	41	378	E5	340	R3	287	376	PTL33
5,25	31	198	E5	403	R3	20	334	E5	300	R3	60	363	E5	269	R3	40	348	E5	313	R3	359	377	RTL33
6,23	30	183	E5	227	R2	19	307	E5	275	R3	56	333	E5	247	R2	37	319	E5	288	R3			
14,03	17	110	E5	137	R2	11	185	E5	165	R3	34	201	E5	150	R2	23	192	E5	173	R3	325	376	PTL34
16,74	18	111	E5	137	R2	12	185	E5	166	R3	35	124	E4	150	R2	23	114	E4	174	R3	397	377	RTL34
21,48	18	106	E4	94	R1	12	102	E4	98	R2	34	119	E4	106	R1	23	110	E4	106	R2			
25,49	18	102	E4	90	R1	12	98	E4	94	R2	33	114	E4	102	R1	23	106	E4	102	R2			
32,71	17	95	E4	84	R1	11	91	E4	87	R2	31	106	E4	95	R1	21	98	E4	95	R2			
38,82	16	55	E3	78	R1	10	85	E4	58	R1	29	66	E3	89	R1	20	58	E3	65	R1			
50,49	11	63	E4	78	R2	6,8	60	E4	58	R2	21	71	E4	63	R1	14	65	E4	63	R2	317	376	PTL35
71,13	11	62	E4	54	R1	7,1	59	E4	57	R2	21	46	E3	62	R1	14	64	E4	45	R1	390	377	RTL35
89,26	11	58	E4	52	R1	7,1	56	E4	38	R1	20	44	E3	59	R1	14	39	E3	43	R1			
103,76	10	35	E3	50	R1	7,0	54	E4	37	R1	19	42	E3	57	R1	13	37	E3	42	R1			
125,52	10	25	E2	47	R1	6,7	31	E3	35	R1	18	32	E2	53	R1	13	27	E2	39	R1			
161,08	10	24	E2	45	R1	6,5	21	E2	34	R1	18	24	E1	51	R1	12	26	E2	38	R1			
191,17	9,2	23	E2	43	R1	6,3	20	E2	32	R1	17	24	E1	49	R1	12	19	E1	36	R1			
245,34	8,6	15	E1	41	R1	5,9	13	E1	30	R1	16	22	E1	46	R1	11	17	E1	34	R1			
291,17	8,1	15	E1	38	R1	5,5	12	E1	28	R1	15	21	E1	43	R1	10	16	E1	32	R1			
190,75	6,8	23	E3	33	R1	4,4	21	E3	24	R1	13	23	E2	38	R1	8,6	25	E3	28	R1	309	376	PTL36
227,60	6,8	23	E3	33	R1	4,4	21	E3	24	R1	13	22	E2	38	R1	8,6	19	E2	28	R1	382	377	RTL36
268,70	6,6	17	E2	32	R1	4,3	15	E2	24	R1	13	22	E2	37	R1	8,4	18	E2	27	R1			
293,39	6,6	17	E2	32	R1	4,4	15	E2	23	R1	12	17	E1	36	R1	8,4	14	E1	27	R1			
367,48	6,5	12	E1	30	R1	4,4	14	E2	22	R1	12	17	E1	34	R1	8,1	13	E1	25	R1			
426,76	6,3	11	E1	29	R1	4,3	9,0	E1	21	R1	11	16	E1	33	R1	7,9	13	E1	24	R1			
515,66	6,0	11	E1	27	R1	4,1	9,0	E1	20	R1	11	15	E1	31	R1	7,5	12	E1	23	R1			
647,11	5,7	10	E1	26	R1	3,9	9,0	E1	19	R1	10	14	E1	29	R1	7,1	11	E1	22	R1			
752,26	5,5	10	E1	25	R1	3,8	8,0	E1	19	R1	9,9	14	E1	28	R1	6,8	11	E1	21	R1			
909,99	5,2	9,0	E1	24	R1	3,6	8,0	E1	18	R1	9,4	13	E1	27	R1	6,5	10	E1	20	R1			
1167,83	5,0	9,0	E1	23	R1	3,5	8,0	E1	17	R1	9,0	13	E1	26	R1	6,2	10	E1	19	R1			
1385,99	4,8	9,0	E1	22	R1	3,3	7,0	E1	16	R1	8,7	12	E1	25	R1	6,0	10	E1	18	R1			
1778,69	4,5	8,0	E1	21	R1	3,1	7,0	E1	15	R1	8,2	11	E1	23	R1	5,7	9,0	E1	17	R1			
2110,97	4,3	8,0	E1	19	R1	3,0	7,0	E1	14	R1	7,7	11	E1	22	R1	5,3	9,0	E1	16	R1			
4,14	35	531	E6	449	R3	22	522	E6	448	R4	70	555	E6	475	R3	46	538	E6	464	R4	357	378	PTL37
5,40	35	494	E6	419	R3	22	487	E6	418	R4	68	380	E5	443	R3	45	362	E5	433	R4	444	379	RTL37
6,50	32	319	E5	376	R3	21	311	E5	279	R3	62	340	E5	396	R3	41	325	E5	293	R3			
14,20	21	200	E5	235	R3	13	195	E5	234	R4	41	215	E5	250	R3	27	204	E5	243	R4	422	378	PTL38
16,95	22	199	E5	235	R3	14	195	E5	175	R3	42	214	E5	249	R3	28	204	E5	184	R3	509	379	RTL38
21,75	22	191	E5	224	R3	14	186	E5	167	R3	41	205	E5	154	R2	27	195	E5	176	R3			
25,81	21	183	E5	134	R2	14	179	E5	160	R3	39	196	E5	148	R2	27	187	E5	169	R3			
33,65	20	102	E4	90	R1	13	97	E4	94	R2	37	115	E4	104	R1	25	106	E4	103	R2			
40,50	18	58	E3	82	R1	12	53	E3	61	R1	34	57	E2	95	R1	23	62	E3	69	R1			



Motorsuz Planet Redüktörler

Planetary Gear Units

Planetengetriebe

$n_1=900$



Tipi	Anma Momenti	Anma Momenti (Ömüre Bağlı)				Çevrim Oranı	Çıkış Devri	P_N =Nominal Güç	Verim	Maksimum Moment	Güv. Rad. Yük Çıkış	Güv. Rad.Yük Giriş
Type	Nominal Torques	Nominal Torques (According to Lifetime)				Ratio	Output Speeds	P_N =Nominal Power	Efficiency	Maximum Torque	Per.O. Loads (Output)	Per.O. Loads (Input)
Typ	Nennrehmoment	Nennrehmoment (nach Lebensdauer)				Übersetzung	Abtriebsdrehzahlen	P_N =Nennleistung	Wirkungsgrad	Maximum Drehmoment	Zul.Querkräfte (Abtrieb)	Zul.Querkräfte (Antrieb)
	Ma [kNm]	Ma [kNm]				i	n_2 [r.p.m]	[kW]	η	Ma _{mak.} [kNm]	Fqam [kN]	Fqem [kN]
	10000 [h]	5000 [h]	2000 [h]	1000 [h]			10000 [h]			10000 [h]		
PT3503L RT3503L	40,0	45,1	50,0	50,0	51,13	18	84	0,88	94,5	112	5,9	
	44,0	47,6	50,0	50,0	72,03	12	66	0,88	110	124	5,9	
	44,5	49,3	50,0	50,0	90,39	10	53	0,88	111	133	5,9	
	45,0	50,0	50,0	50,0	105,08	8,6	46	0,87	112	139	5,9	
	46,4	50,0	50,0	50,0	127,11	7,1	40	0,87	116	147	5,9	
	48,1	50,0	50,0	50,0	163,13	5,5	32	0,87	120	159	5,9	
	42,2	43,9	47,6	50,0	193,60	4,6	24	0,87	106	167	5,9	
	34,4	38,6	43,3	46,9	252,35	3,6	15	0,87	86,1	181	5,9	
	23,6	26,4	30,5	34,0	303,75	3,0	8,4	0,87	59,0	191	5,9	
	PT3504L RT3504L	48,1	50,0	50,0	50,0	193,18	4,7	29	0,81	120	167	2,4
50,0		50,0	50,0	50,0	230,49	3,9	25	0,81	128	176	2,4	
50,0		50,0	50,0	50,0	272,11	3,3	21	0,81	128	185	2,4	
50,0		50,0	50,0	50,0	297,12	3,0	19	0,81	129	190	2,4	
50,0		50,0	50,0	50,0	372,15	2,4	16	0,81	129	203	2,4	
50,0		50,0	50,0	50,0	432,18	2,1	14	0,81	130	213	2,4	
50,0		50,0	50,0	50,0	522,21	1,7	11	0,80	130	225	2,4	
50,0		50,0	50,0	50,0	655,32	1,4	9,0	0,79	134	241	2,4	
50,0		50,0	50,0	50,0	761,81	1,2	7,8	0,79	136	252	2,4	
50,0		50,0	50,0	50,0	921,55	0,98	6,5	0,78	138	256	2,4	
50,0		50,0	50,0	50,0	1182,66	0,76	5,1	0,78	135	256	2,4	
50,0		50,0	50,0	50,0	1403,59	0,64	4,3	0,78	125	256	2,4	
45,3		49,0	50,0	50,0	1829,51	0,49	3,0	0,78	113	261	2,4	
32,2		36,0	41,7	46,8	2202,19	0,41	1,8	0,77	80,4	273	2,4	



Motorsuz Planet Redüktörler

Planetary Gear Units

Planetengetriebe

$n_1=900$



Çevrim Oranı Ratio Übersetzung i	Termik Güç Pt [kW] / Thermal Power Pt [kW] / Wärme-Grenzleistungen Pt [kW]												Ağırlık Weight Gewicht [kg]	Ölçü Sayfası Dim.Page Maße Seite	Fiyat Kodu Price Ref. Preis No.								
	Kapalı Alan [Hava Hızı = 1,25 m/sn] Indoor [Wind Speed = 1,25 m/sn] Geschlossenen Bereich [Fluggeschwindigkeit = 1,25 m/sn]						Açık Alan [Hava Hızı = 4 m/sn] Outdoor [Wind Speed = 4 m/sn] Freifläche [Fluggeschwindigkeit = 4 m/sn]																
	Çevre Sıcaklığı 20°C için; For Ambient Temperature 20°C Für Umgebungstemperatur 20°C			Çevre Sıcaklığı 40°C için; For Ambient Temperature 40°C Für Umgebungstemperatur 40°C			Çevre Sıcaklığı 20°C için; For Ambient Temperature 20°C Für Umgebungstemperatur 20°C			Çevre Sıcaklığı 40°C için; For Ambient Temperature 40°C Für Umgebungstemperatur 40°C													
	Pt ₁	Pt ₂	Pt ₃	Pt ₁	Pt ₂	Pt ₃	Pt ₁	Pt ₂	Pt ₃	Pt ₁	Pt ₂	Pt ₃											
51,13	13	115	E5	84	R2	8,4	112	E5	101	R3	25	123	E5	93	R2	17	117	E5	106	R3	427	378	PTL39
72,03	13	66	E4	82	R2	8,6	109	E5	98	R3	25	75	E4	68	R1	17	69	E4	67	R2	513	379	RTL39
90,39	13	63	E4	56	R1	8,6	60	E4	58	R2	24	71	E4	65	R1	16	65	E4	63	R2			
105,08	13	60	E4	54	R1	8,5	58	E4	56	R2	23	47	E3	62	R1	16	63	E4	46	R1			
127,11	12	57	E4	51	R1	8,1	55	E4	53	R2	22	44	E3	59	R1	15	59	E4	43	R1			
163,13	12	34	E3	49	R1	7,8	52	E4	36	R1	21	34	E2	56	R1	14	37	E3	41	R1			
193,60	11	25	E2	47	R1	7,5	31	E3	35	R1	20	27	E1	54	R1	14	27	E2	40	R1			
252,35	10	17	E1	44	R1	7,1	21	E2	33	R1	19	25	E1	51	R1	13	20	E1	38	R1			
303,75	9,6	16	E1	41	R1	6,5	13	E1	30	R1	17	23	E1	47	R1	12	18	E1	35	R1			
193,18	8,3	40	E4	36	R1	5,5	39	E4	37	R2	16	32	E3	42	R1	11	42	E4	31	R1	423	378	PTL40
230,49	8,3	25	E3	36	R1	5,4	39	E4	27	R1	16	26	E2	42	R1	11	27	E3	31	R1	509	379	RTL40
272,11	8,1	25	E3	35	R1	5,3	23	E3	26	R1	15	25	E2	41	R1	10	26	E3	30	R1			
297,12	8,1	24	E3	35	R1	5,4	23	E3	26	R1	15	20	E1	40	R1	10	20	E2	29	R1			
372,15	7,8	17	E2	33	R1	5,3	22	E3	24	R1	14	19	E1	38	R1	10	19	E2	28	R1			
432,18	7,6	17	E2	31	R1	5,2	15	E2	23	R1	14	18	E1	36	R1	9,5	14	E1	27	R1			
522,21	7,3	12	E1	30	R1	5,0	14	E2	22	R1	13	17	E1	34	R1	9,0	14	E1	25	R1			
655,32	6,9	11	E1	28	R1	4,7	9,5	E1	21	R1	12	16	E1	33	R1	8,6	13	E1	24	R1			
761,81	6,6	11	E1	27	R1	4,6	9,0	E1	20	R1	12	16	E1	31	R1	8,3	12	E1	23	R1			
921,55	6,3	10	E1	26	R1	4,3	8,5	E1	19	R1	11	15	E1	30	R1	7,8	12	E1	22	R1			
1182,66	6,0	10	E1	25	R1	4,2	8,0	E1	18	R1	11	14	E1	29	R1	7,5	11	E1	21	R1			
1403,59	5,8	9,4	E1	24	R1	4,0	8,0	E1	18	R1	11	14	E1	27	R1	7,2	11	E1	20	R1			
1829,51	5,5	8,8	E1	23	R1	3,8	7,5	E1	17	R1	9,9	13	E1	26	R1	6,9	10	E1	19	R1			
2202,19	5,1	8,2	E1	21	R1	3,5	7,0	E1	16	R1	9,1	12	E1	24	R1	6,3	9,3	E1	18	R1			



Motorsuz Planet Redüktörler

Planetary Gear Units

Planetengetriebe

$n_1=750$



Tipi Type Typ	Anma Momenti (Ömüre Bağlı) Nominal Torques (According to Lifetime) Nenn Drehmoment (nach Lebensdauer)				Çevrim Oranı Ratio Übersetzung i	Çıkış Devri Output Speeds Abtriebsdrehzahlen n_2 [r.p.m.]	P_N =Nominal Güç P_N =Nominal Power P_N =Nennleistung [kW]	Verim Efficiency Wirkungsgrad η	Maksimum Moment Maximum Torque Maximum Drehmoment $Ma_{mak.}$ [kNm]	Güv. Rad. Yük Çıkış Per.O. Loads (Output) Zul.Querkräfte (Abtrieb) Fqam [kN]	Güv. Rad.Yük Giriş Per.O. Loads (Input) Zul.Querkräfte (Antrieb) Fqem [kN]		
	Ma [kNm]											10000 [h]	10000 [h]
	10000 [h]	5000 [h]	2000 [h]	1000 [h]									
PT1101L RT1101L	0,77	0,95	1,00	1,00	3,78	199	17	0,95	1,20	12	2,6		
	0,79	0,97	1,00	1,00	4,13	182	16	0,95	1,20	12	2,6		
	0,82	0,98	1,00	1,00	5,17	145	13	0,95	1,20	13	2,6		
	0,79	0,83	0,89	0,93	6,00	125	11	0,95	1,20	13	2,6		
	0,60	0,63	0,67	0,71	7,25	103	6,9	0,94	1,20	14	2,6		
PT1102L RT1102L	1,00	1,00	1,00	1,00	14,27	53	6,0	0,91	1,20	17	2,6		
	1,00	1,00	1,00	1,00	15,58	48	5,5	0,91	1,20	18	2,6		
	1,00	1,00	1,00	1,00	17,02	44	5,0	0,91	1,20	18	2,6		
	1,00	1,00	1,00	1,00	21,31	35	4,0	0,91	1,20	20	2,6		
	1,00	1,00	1,00	1,00	24,75	30	3,5	0,91	1,20	20	2,6		
	1,00	1,00	1,00	1,00	29,91	25	2,9	0,91	1,20	22	2,6		
	1,00	1,00	1,00	1,00	37,46	20	2,3	0,90	1,20	23	2,6		
	0,89	0,94	1,00	1,00	43,50	17	1,8	0,90	1,20	24	2,6		
	0,68	0,71	0,82	0,95	52,56	14	1,1	0,89	1,20	26	2,6		
PT1103L RT1103L	1,00	1,00	1,00	1,00	58,87	13	1,6	0,85	1,20	26	2,6		
	1,00	1,00	1,00	1,00	64,28	12	1,4	0,85	1,20	27	2,6		
	1,00	1,00	1,00	1,00	70,19	11	1,3	0,86	1,20	28	2,6		
	1,00	1,00	1,00	1,00	87,91	8,5	1,0	0,86	1,20	30	2,6		
	1,00	1,00	1,00	1,00	102,09	7,3	0,89	0,86	1,20	31	2,6		
	1,00	1,00	1,00	1,00	123,36	6,1	0,75	0,85	1,20	33	2,6		
	1,00	1,00	1,00	1,00	154,52	4,9	0,60	0,85	1,20	35	2,6		
	1,00	1,00	1,00	1,00	179,44	4,2	0,52	0,84	1,20	37	2,6		
	1,00	1,00	1,00	1,00	216,82	3,5	0,43	0,84	1,20	39	2,6		
	1,00	1,00	1,00	1,00	271,57	2,8	0,35	0,82	1,20	41	2,6		
	1,00	1,00	1,00	1,00	315,38	2,4	0,31	0,81	1,20	41	2,6		
	0,88	1,00	1,00	1,00	381,08	2,0	0,23	0,78	1,20	41	2,6		
	PT1104L RT1104L	1,00	1,00	1,00	1,00	289,53	2,6	0,36	0,74	1,20	41	2,6	
1,00		1,00	1,00	1,00	362,65	2,1	0,28	0,76	1,20	41	2,6		
1,00		1,00	1,00	1,00	421,14	1,8	0,24	0,77	1,20	41	2,6		
1,00		1,00	1,00	1,00	508,87	1,5	0,20	0,76	1,20	41	2,6		
1,00		1,00	1,00	1,00	637,38	1,2	0,17	0,74	1,20	41	2,6		
1,00		1,00	1,00	1,00	740,18	1,0	0,15	0,73	1,20	41	2,6		
1,00		1,00	1,00	1,00	894,38	0,84	0,12	0,71	1,20	41	2,6		
1,00		1,00	1,00	1,00	1120,24	0,67	0,10	0,69	1,20	41	2,6		
1,00		1,00	1,00	1,00	1300,92	0,58	0,09	0,67	1,20	41	2,6		
1,00		1,00	1,00	1,00	1571,95	0,48	0,08	0,64	1,20	41	2,6		
1,00		1,00	1,00	1,00	1968,90	0,38	0,07	0,61	1,20	41	2,6		
1,00		1,00	1,00	1,00	2286,47	0,33	0,06	0,58	1,20	41	2,6		
1,00		1,00	1,00	1,00	2762,82	0,27	0,05	0,52	1,20	41	2,6		
PT1201L RT1201L	1,08	1,33	1,75	2,00	3,78	199	24	0,96	2,71	12	2,6		
	1,11	1,36	1,79	2,00	4,13	182	22	0,96	2,77	12	2,6		
	1,15	1,42	1,87	1,94	5,17	145	18	0,95	2,88	13	2,6		
	1,18	1,46	1,67	1,71	6,00	125	16	0,95	2,96	13	2,6		
	1,09	1,13	1,18	1,23	7,25	103	12	0,94	2,72	14	2,6		
PT1202L RT1202L	1,72	2,00	2,00	2,00	14,27	53	10	0,91	3,00	17	2,6		
	1,76	2,00	2,00	2,00	15,58	48	9,7	0,91	3,00	18	2,6		
	1,80	2,00	2,00	2,00	17,02	44	9,1	0,92	3,00	18	2,6		
	1,93	2,00	2,00	2,00	21,31	35	7,8	0,91	3,00	20	2,6		
	2,00	2,00	2,00	2,00	24,75	30	7,0	0,91	3,00	20	2,6		
	2,00	2,00	2,00	2,00	29,91	25	5,8	0,91	3,00	22	2,6		
	1,96	1,99	2,00	2,00	37,46	20	4,5	0,90	3,00	23	2,6		
	1,69	1,75	1,79	1,83	43,50	17	3,4	0,90	3,00	24	2,6		
	1,20	1,24	1,38	1,56	52,56	14	2,0	0,89	3,00	26	2,6		
PT1203L RT1203L	2,00	2,00	2,00	2,00	58,87	13	3,1	0,86	3,00	26	2,6		
	2,00	2,00	2,00	2,00	64,28	12	2,8	0,86	3,00	27	2,6		
	2,00	2,00	2,00	2,00	70,19	11	2,6	0,86	3,00	28	2,6		
	2,00	2,00	2,00	2,00	87,91	8,5	2,1	0,86	3,00	30	2,6		
	2,00	2,00	2,00	2,00	102,09	7,3	1,8	0,86	3,00	31	2,6		
	2,00	2,00	2,00	2,00	123,36	6,1	1,5	0,85	3,00	33	2,6		



Motorsuz Planet Redüktörler

Planetary Gear Units

Planetengetriebe

$n_1=750$



Çevrim Oranı Ratio Übersetzung i	Termik Güç Pt [kW] / Thermal Power Pt [kW] / Wärme-Grenzleistungen Pt [kW]												Ağırlık Weight Gewicht [kg]	Ölçü Sayfası Dim. Page Maße Seite	Fiyat Kodu Price Ref. Preis No.
	Kapalı Alan [Hava Hızı = 1,25 m/sn] Indoor [Wind Speed = 1,25 m/sn] Geschlossenen Bereich [Fluggeschwindigkeit = 1,25 m/sn]						Açık Alan [Hava Hızı = 4 m/sn] Outdoor [Wind Speed = 4 m/sn] Freifläche [Fluggeschwindigkeit = 4 m/sn]								
	Çevre Sıcaklığı 20°C için; For Ambient Temperature 20°C Für Umgebungstemperatur 20°C			Çevre Sıcaklığı 40°C için; For Ambient Temperature 40°C Für Umgebungstemperatur 40°C			Çevre Sıcaklığı 20°C için; For Ambient Temperature 20°C Für Umgebungstemperatur 20°C			Çevre Sıcaklığı 40°C için; For Ambient Temperature 40°C Für Umgebungstemperatur 40°C					
	Pt ₁	Pt ₂	Pt ₃	Pt ₁	Pt ₂	Pt ₃	Pt ₁	Pt ₂	Pt ₃	Pt ₁	Pt ₂	Pt ₃			
3,78	5,7	26 E1	97 R1	3,6	24 E1	73 R1	11	30 E1	101 R1	7,4	27 E1	75 R1	23	360	PTL01
4,13	5,8	26 E1	96 R1	3,7	24 E1	72 R1	11	30 E1	99 R1	7,4	27 E1	74 R1	25	361	RTL01
5,17	5,6	23 E1	87 R1	3,7	22 E1	65 R1	10	27 E1	90 R1	7,0	25 E1	67 R1			
6,00	5,2	21 E1	79 R1	3,5	20 E1	59 R1	9,5	25 E1	82 R1	6,5	22 E1	61 R1			
7,25	4,4	18 E1	66 R1	3,0	17 E1	50 R1	8,0	21 E1	68 R1	5,5	19 E1	51 R1			
14,27	3,4	14 E1	49 R1	2,2	13 E1	37 R1	6,5	16 E1	51 R1	4,4	14 E1	38 R1	28	360	PTL02
15,58	3,4	13 E1	49 R1	2,2	12 E1	37 R1	6,4	16 E1	51 R1	4,3	14 E1	38 R1	30	361	RTL02
17,02	3,4	13 E1	48 R1	2,3	12 E1	36 R1	6,4	16 E1	50 R1	4,4	14 E1	38 R1			
21,31	3,4	13 E1	46 R1	2,3	12 E1	35 R1	6,3	15 E1	48 R1	4,3	14 E1	36 R1			
24,75	3,3	12 E1	44 R1	2,3	11 E1	33 R1	6,1	14 E1	46 R1	4,2	13 E1	34 R1			
29,91	3,2	11 E1	42 R1	2,2	11 E1	31 R1	5,7	14 E1	43 R1	3,9	12 E1	32 R1			
37,46	2,9	11 E1	38 R1	2,0	10 E1	29 R1	5,3	13 E1	40 R1	3,6	11 E1	30 R1			
43,50	2,7	10 E1	35 R1	1,9	9,3 E1	27 R1	4,9	12 E1	37 R1	3,4	11 E1	28 R1			
52,56	2,3	8,4 E1	30 R1	1,6	7,8 E1	23 R1	4,2	9,9 E1	32 R1	2,9	9,0 E1	24 R1			
58,87	2,3	8,1 E1	28 R1	1,5	7,5 E1	21 R1	4,3	9,6 E1	30 R1	2,9	8,4 E1	22 R1	34	360	PTL03
64,28	2,3	7,8 E1	28 R1	1,5	7,2 E1	21 R1	4,3	9,6 E1	29 R1	2,9	8,4 E1	22 R1	36	361	RTL03
70,19	2,3	7,8 E1	28 R1	1,5	7,2 E1	21 R1	4,2	9,3 E1	29 R1	2,9	8,4 E1	22 R1			
87,91	2,2	7,5 E1	26 R1	1,5	6,9 E1	20 R1	4,1	9,0 E1	27 R1	2,8	7,8 E1	20 R1			
102,09	2,2	7,2 E1	25 R1	1,5	6,6 E1	19 R1	3,9	8,4 E1	26 R1	2,7	7,5 E1	20 R1			
123,36	2,1	6,6 E1	23 R1	1,4	6,3 E1	18 R1	3,7	8,1 E1	24 R1	2,6	7,2 E1	18 R1			
154,52	2,0	6,3 E1	22 R1	1,4	6,0 E1	17 R1	3,5	7,8 E1	23 R1	2,4	6,9 E1	18 R1			
179,44	1,9	6,3 E1	22 R1	1,3	5,7 E1	16 R1	3,4	7,5 E1	23 R1	2,4	6,6 E1	17 R1			
216,82	1,8	5,7 E1	20 R1	1,2	5,4 E1	15 R1	3,2	6,9 E1	21 R1	2,2	6,3 E1	16 R1			
271,57	1,7	5,4 E1	19 R1	1,2	5,1 E1	14 R1	3,0	6,6 E1	20 R1	2,1	5,7 E1	15 R1			
315,38	1,6	5,1 E1	18 R1	1,1	4,8 E1	13 R1	2,8	6,0 E1	18 R1	1,9	5,4 E1	14 R1			
381,08	1,4	4,5 E1	15 R1	0,9	4,2 E1	12 R1	2,4	5,4 E1	16 R1	1,7	4,8 E1	12 R1			
289,53	1,5	4,8 E1	17 R1	1,0	4,5 E1	13 R1	2,8	6,0 E1	17 R1	1,9	5,1 E1	13 R1	39	360	PTL04
362,65	1,5	4,5 E1	16 R1	1,0	4,2 E1	12 R1	2,6	5,4 E1	16 R1	1,8	4,8 E1	12 R1	41	361	RTL04
421,14	1,4	4,2 E1	15 R1	1,0	3,9 E1	11 R1	2,5	5,4 E1	16 R1	1,8	4,5 E1	12 R1			
508,87	1,3	4,2 E1	14 R1	0,9	3,9 E1	11 R1	2,4	5,1 E1	15 R1	1,7	4,5 E1	11 R1			
637,38	1,3	3,9 E1	13 R1	0,9	3,6 E1	10 R1	2,3	4,8 E1	14 R1	1,6	4,2 E1	11 R1			
740,18	1,2	3,6 E1	13 R1	0,9	3,3 E1	10 R1	2,2	4,5 E1	13 R1	1,5	3,9 E1	10 R1			
894,38	1,2	3,6 E1	12 R1	0,8	3,3 E1	9,0 R1	2,0	4,2 E1	13 R1	1,4	3,6 E1	10 R1			
1120,24	1,1	3,3 E1	12 R1	0,8	3,0 E1	9,0 R1	2,0	4,2 E1	12 R1	1,4	3,6 E1	9,0 R1			
1300,92	1,1	3,3 E1	11 R1	0,7	3,0 E1	8,0 R1	1,9	3,9 E1	12 R1	1,3	3,3 E1	9,0 R1			
1571,95	1,0	3,0 E1	11 R1	0,7	2,7 E1	8,0 R1	1,8	3,6 E1	11 R1	1,3	3,3 E1	8,0 R1			
1968,90	0,9	3,0 E1	10 R1	0,7	2,7 E1	8,0 R1	1,7	3,6 E1	10 R1	1,2	3,0 E1	8,0 R1			
2286,47	0,9	2,7 E1	9,0 R1	0,6	2,4 E1	7,0 R1	1,6	3,3 E1	10 R1	1,1	3,0 E1	7,0 R1			
2762,82	0,8	2,4 E1	8,0 R1	0,6	2,1 E1	6,0 R1	1,4	3,0 E1	8,0 R1	1,0	2,4 E1	6,0 R1			
3,78	6,7	29 E1	108 R1	4,2	27 E1	81 R1	13	34 E1	112 R1	8,6	30 E1	84 R1	27	362	PTL05
4,13	6,8	29 E1	107 R1	4,4	27 E1	80 R1	13	34 E1	111 R1	8,7	30 E1	83 R1	29	363	RTL05
5,17	6,5	26 E1	97 R1	4,3	25 E1	73 R1	12	31 E1	100 R1	8,2	28 E1	75 R1			
6,00	6,0	24 E1	88 R1	4,1	23 E1	66 R1	11	28 E1	91 R1	7,6	25 E1	68 R1			
7,25	5,1	20 E1	74 R1	3,5	19 E1	56 R1	9,3	23 E1	77 R1	6,4	21 E1	57 R1			
14,27	4,2	15 E1	53 R1	2,7	14 E1	40 R1	7,8	18 E1	56 R1	5,3	16 E1	42 R1	33	362	PTL06
15,58	4,1	15 E1	53 R1	2,7	14 E1	40 R1	7,8	18 E1	55 R1	5,2	16 E1	41 R1	35	363	RTL06
17,02	4,2	15 E1	53 R1	2,8	14 E1	40 R1	7,8	18 E1	55 R1	5,3	16 E1	41 R1			
21,31	4,1	14 E1	50 R1	2,8	13 E1	38 R1	7,6	17 E1	52 R1	5,2	15 E1	39 R1			
24,75	4,0	14 E1	48 R1	2,8	13 E1	36 R1	7,3	16 E1	50 R1	5,0	14 E1	38 R1			
29,91	3,8	13 E1	45 R1	2,6	12 E1	34 R1	6,9	15 E1	47 R1	4,8	14 E1	36 R1			
37,46	3,5	12 E1	42 R1	2,4	11 E1	32 R1	6,4	14 E1	44 R1	4,4	13 E1	33 R1			
43,50	3,3	11 E1	39 R1	2,3	10 E1	29 R1	5,9	13 E1	41 R1	4,1	12 E1	30 R1			
52,56	2,8	10 E1	34 R1	2,0	8,7 E1	25 R1	5,1	11 E1	35 R1	3,5	10 E1	26 R1			
58,87	2,8	8,7 E1	31 R1	1,8	8,1 E1	23 R1	5,1	11 E1	32 R1	3,5	9,3 E1	24 R1	38	362	PTL07
64,28	2,8	8,7 E1	30 R1	1,8	8,1 E1	23 R1	5,1	11 E1	32 R1	3,5	9,3 E1	24 R1	40	363	RTL07
70,19	2,7	8,7 E1	30 R1	1,9	7,8 E1	22 R1	5,0	11 E1	31 R1	3,5	9,3 E1	23 R1			
87,91	2,7	8,1 E1	28 R1	1,8	7,5 E1	21 R1	4,8	9,9 E1	30 R1	3,3	8,7 E1	22 R1			
102,09	2,6	7,8 E1	27 R1	1,8	7,2 E1	20 R1	4,6	9,6 E1	28 R1	3,2	8,4 E1	21 R1			
123,36	2,4	7,5 E1	25 R1	1,7	6,9 E1	19 R1	4,4	9,0 E1	27 R1	3,0	7,8 E1	20 R1			



Motorsuz Planet Redüktörler

Planetary Gear Units

Planetengetriebe

$n_1=750$



Tipi Type Typ	Anma Momenti Nominal Torques Nenn Drehmoment Ma [kNm]	Anma Momenti (Ömüre Bağlı) Nominal Torques (According to Lifetime) Nenn Drehmoment (nach Lebensdauer) Ma [kNm]				Çevrim Oranı Ratio Übersetzung i	Çıkış Devri Output Speeds Abtriebsdrehzahlen n_2 [r.p.m.]	P_N =Nominal Güç P_N =Nominal Power P_N =Nenn Leistung [kW]	Verim Efficiency Wirkungsgrad η	Maksimum Moment Maximum Torque Maximum Drehmoment Ma _{mak.} [kNm]	Güv. Rad. Yük Çıkış Per.O. Loads (Output) Zul.Querkräfte (Abtrieb) Fqam [kN]	Güv. Rad.Yük Giriş Per.O. Loads (Input) Zul.Querkräfte (Antrieb) Fqem [kN]							
		10000 [h]	5000 [h]	2000 [h]	1000 [h]														
		10000 [h]																	
PT1203L RT1203L	2,00	2,00	2,00	2,00	154,52	4,9	1,2	0,85	3,00	35	2,6								
	2,00	2,00	2,00	2,00	179,44	4,2	1,0	0,85	3,00	37	2,6								
	2,00	2,00	2,00	2,00	216,82	3,5	0,86	0,84	3,00	39	2,6								
	2,00	2,00	2,00	2,00	271,57	2,8	0,70	0,83	3,00	39	2,6								
	1,80	1,91	2,00	2,00	315,38	2,4	0,55	0,82	3,00	39	2,6								
	1,46	1,65	1,87	2,00	381,08	2,0	0,38	0,80	3,00	39	2,6								
PT1204L RT1204L	2,00	2,00	2,00	2,00	289,53	2,6	0,70	0,77	3,00	39	2,6								
	2,00	2,00	2,00	2,00	362,65	2,1	0,55	0,78	3,00	39	2,6								
	2,00	2,00	2,00	2,00	421,14	1,8	0,48	0,78	3,00	39	2,6								
	2,00	2,00	2,00	2,00	508,87	1,5	0,40	0,77	3,00	39	2,6								
	2,00	2,00	2,00	2,00	637,38	1,2	0,32	0,76	3,00	39	2,6								
	2,00	2,00	2,00	2,00	740,18	1,0	0,28	0,75	3,00	39	2,6								
	2,00	2,00	2,00	2,00	894,38	0,84	0,24	0,74	3,00	39	2,6								
	2,00	2,00	2,00	2,00	1120,24	0,67	0,19	0,72	3,00	39	2,6								
	2,00	2,00	2,00	2,00	1300,92	0,58	0,17	0,71	3,00	39	2,6								
	2,00	2,00	2,00	2,00	1571,95	0,48	0,14	0,70	3,00	39	2,6								
	2,00	2,00	2,00	2,00	1968,90	0,38	0,12	0,67	3,00	39	2,6								
	2,00	2,00	2,00	2,00	2286,47	0,33	0,11	0,65	3,00	39	2,6								
	1,95	2,00	2,00	2,00	2762,82	0,27	0,09	0,60	3,00	39	2,6								
	PT1501L RT1501L	2,50	2,55	2,61	2,65	3,60	208	57	0,96	3,72	17	6,3							
2,78		2,94	3,02	3,06	4,25	176	54	0,96	3,72	18	6,3								
2,51		2,56	2,61	2,65	5,33	141	39	0,96	3,72	19	6,3								
2,14		2,26	2,37	2,41	6,20	121	28	0,95	3,72	20	6,3								
1,48		1,56	1,68	1,78	7,50	100	16	0,95	3,70	21	6,3								
PT1502L RT1502L	2,56	2,65	2,76	2,81	13,60	55	16	0,92	3,72	25	2,6								
	3,06	3,10	3,10	3,10	17,53	43	15	0,92	3,72	27	2,6								
	3,08	3,10	3,10	3,10	21,96	34	12	0,92	3,72	29	2,6								
	3,10	3,10	3,10	3,10	25,50	29	10	0,92	3,72	31	2,6								
	2,68	2,72	2,78	2,83	32,00	23	7,2	0,91	3,72	33	2,6								
	2,69	2,74	2,79	2,84	38,67	19	6,0	0,91	3,72	35	2,6								
	2,43	2,48	2,54	2,64	44,95	17	4,7	0,90	3,72	36	2,6								
	1,71	1,80	2,05	2,37	54,38	14	2,7	0,90	3,72	38	2,6								
	PT1503L RT1503L	2,64	2,73	2,85	2,92	51,38	15	4,6	0,87	3,72	37	2,6							
3,10		3,10	3,10	3,10	66,23	11	4,2	0,87	3,72	41	2,6								
3,10		3,10	3,10	3,10	72,32	10	3,9	0,87	3,72	42	2,6								
3,10		3,10	3,10	3,10	90,58	8,3	3,1	0,87	3,72	45	2,6								
3,10		3,10	3,10	3,10	105,19	7,1	2,7	0,86	3,72	47	2,6								
3,10		3,10	3,10	3,10	127,10	5,9	2,2	0,86	3,72	49	2,6								
3,10		3,10	3,10	3,10	159,20	4,7	1,8	0,86	3,72	53	2,6								
3,10		3,10	3,10	3,10	184,88	4,1	1,5	0,85	3,72	55	2,6								
2,81		2,92	3,10	3,10	232,00	3,2	1,1	0,85	3,72	59	2,6								
2,83		2,99	3,10	3,10	280,33	2,7	0,94	0,84	3,72	61	2,6								
2,57		2,79	3,10	3,10	325,89	2,3	0,74	0,83	3,72	61	2,6								
2,20		2,54	2,94	3,10	394,22	1,9	0,54	0,82	3,72	62	2,6								
PT1504L RT1504L		2,76	2,85	3,10	3,10	194,09	3,9	1,4	0,79	3,72	56	2,6							
	3,10	3,10	3,10	3,10	250,20	3,0	1,2	0,79	3,72	61	2,6								
	3,10	3,10	3,10	3,10	273,20	2,7	1,1	0,79	3,72	61	2,6								
	3,10	3,10	3,10	3,10	298,31	2,5	1,0	0,79	3,72	61	2,6								
	3,10	3,10	3,10	3,10	373,63	2,0	0,82	0,79	3,72	61	2,6								
	3,10	3,10	3,10	3,10	433,90	1,7	0,71	0,79	3,72	61	2,6								
	3,10	3,10	3,10	3,10	524,29	1,4	0,59	0,78	3,72	61	2,6								
	3,10	3,10	3,10	3,10	656,69	1,1	0,48	0,77	3,72	61	2,6								
	3,10	3,10	3,10	3,10	762,61	0,98	0,42	0,77	3,72	61	2,6								
	3,10	3,10	3,10	3,10	921,49	0,81	0,35	0,75	3,72	61	2,6								
	3,10	3,10	3,10	3,10	1154,18	0,65	0,28	0,75	3,72	61	2,6								
	3,10	3,10	3,10	3,10	1340,34	0,56	0,25	0,74	3,72	61	2,6								
	3,10	3,10	3,10	3,10	1619,58	0,46	0,21	0,73	3,72	61	2,6								
	3,10	3,10	3,10	3,10	2032,42	0,37	0,17	0,70	3,72	61	2,6								
	3,10	3,10	3,10	3,10	2362,68	0,32	0,15	0,68	3,72	61	2,6								
3,09	3,10	3,10	3,10	2858,09	0,26	0,13	0,64	3,72	61	2,6									



Motorsuz Planet Redüktörler

Planetary Gear Units

Planetengetriebe

$n_1=750$



Çevrim Oranı Ratio Übersetzung i	Termik Güç Pt [kW] / Thermal Power Pt [kW] / Wärme-Grenzleitungen Pt [kW]												Ağırlık Weight Gewicht [kg]	Ölçü Sayfası Dim.Page Maße Seite	Fiyat Kodu Price Ref. Preis No.
	Kapalı Alan [Hava Hızı = 1,25 m/sn] Indoor [Wind Speed = 1,25 m/sn] Geschlossenen Bereich [Fluggeschwindigkeit = 1,25 m/sn]						Açık Alan [Hava Hızı = 4 m/sn] Outdoor [Wind Speed = 4 m/sn] Freifläche [Fluggeschwindigkeit = 4 m/sn]								
	Çevre Sıcaklığı 20°C için; For Ambient Temperature 20°C Für Umgebungstemperatur 20°C			Çevre Sıcaklığı 40°C için; For Ambient Temperature 40°C Für Umgebungstemperatur 40°C			Çevre Sıcaklığı 20°C için; For Ambient Temperature 20°C Für Umgebungstemperatur 20°C			Çevre Sıcaklığı 40°C için; For Ambient Temperature 40°C Für Umgebungstemperatur 40°C					
	Pt ₁	Pt ₂	Pt ₃	Pt ₁	Pt ₂	Pt ₃	Pt ₁	Pt ₂	Pt ₃	Pt ₁	Pt ₂	Pt ₃			
154,52 179,44 216,82 271,57 315,38 381,08	2,3 2,3 2,1 2,0 1,9 1,6	7,2 E1 6,9 E1 6,6 E1 6,0 E1 5,7 E1 4,8 E1	24 R1 23 R1 22 R1 21 R1 19 R1 17 R1	1,6 1,6 1,5 1,4 1,3 1,1	6,6 E1 6,3 E1 6,0 E1 5,4 E1 5,1 E1 4,5 E1	18 R1 18 R1 17 R1 16 R1 15 R1 13 R1	4,2 4,0 3,8 3,6 3,3 2,9	8,7 E1 8,4 E1 7,8 E1 7,2 E1 6,9 E1 6,0 E1	26 R1 25 R1 23 R1 22 R1 20 R1 18 R1	2,9 2,8 2,7 2,5 2,3 2,0	7,5 E1 7,2 E1 6,9 E1 6,3 E1 6,0 E1 5,1 E1	19 R1 19 R1 18 R1 16 R1 15 R1 13 R1	38 40	362 363	PTL07 RTL07
289,53 362,65 421,14 508,87 637,38 740,18 894,38 1120,24 1300,92 1571,95 1968,90 2286,47 2762,82	1,9 1,8 1,7 1,6 1,5 1,5 1,4 1,3 1,3 1,2 1,2 1,1 1,0	5,4 E1 5,1 E1 4,8 E1 4,5 E1 4,2 E1 4,2 E1 3,9 E1 3,6 E1 3,6 E1 3,3 E1 3,3 E1 3,0 E1 2,7 E1	18 R1 17 R1 16 R1 15 R1 14 R1 14 R1 13 R1 12 R1 12 R1 11 R1 11 R1 10 R1 9,0 R1	1,3 1,2 1,2 1,1 1,1 1,0 0,9 0,9 0,9 0,8 0,8 0,7	4,8 E1 4,5 E1 4,5 E1 4,2 E1 3,9 E1 3,6 E1 3,3 E1 3,3 E1 3,0 E1 3,0 E1 2,7 E1 2,4 E1	14 R1 13 R1 12 R1 11 R1 11 R1 10 R1 10 R1 9,0 R1 9,0 R1 8,0 R1 8,0 R1 7,0 R1	3,4 3,2 3,1 2,9 2,7 2,6 2,5 2,4 2,3 2,2 2,0 1,9 1,7	6,6 E1 6,3 E1 6,0 E1 5,7 E1 5,4 E1 5,1 E1 4,8 E1 4,5 E1 4,5 E1 4,2 E1 3,9 E1 3,6 E1 3,3 E1	19 R1 18 R1 17 R1 16 R1 15 R1 14 R1 14 R1 13 R1 13 R1 12 R1 11 R1 11 R1 9,0 R1	2,3 2,2 2,2 2,0 1,9 1,8 1,7 1,6 1,6 1,5 1,4 1,3 1,2	5,7 E1 5,4 E1 5,1 E1 4,8 E1 4,5 E1 4,5 E1 4,2 E1 3,9 E1 3,9 E1 3,6 E1 3,3 E1 2,7 E1	14 R1 13 R1 13 R1 12 R1 11 R1 11 R1 10 R1 10 R1 9,0 R1 9,0 R1 8,0 R1 7,0 R1	44 46	362 363	PTL08 RTL08
3,60 4,25 5,33 6,20 7,50	12 12 11 10 8,7	58 E2 57 E2 52 E2 30 E1 26 E1	127 R1 125 R1 112 R1 102 R1 87 R1	7,5 7,9 7,4 6,9 5,9	55 E2 54 E2 49 E2 44 E2 23 E1	95 R1 94 R1 84 R1 76 R1 65 R1	23 23 20 19 16	67 E2 45 E1 41 E1 37 E1 32 E1	135 R1 133 R1 118 R1 108 R1 92 R1	15 15 14 13 11	61 E2 60 E2 35 E1 32 E1 27 E1	100 R1 99 R1 88 R1 80 R1 68 R1	54 64	364 365	PTL09 RTL09
13,60 17,53 21,96 25,50 32,00 38,67 44,95 54,38	5,5 5,5 5,4 5,3 4,9 4,6 4,3 3,8	17 E1 17 E1 16 E1 16 E1 14 E1 14 E1 13 E1 11 E1	60 R1 59 R1 56 R1 54 R1 50 R1 47 R1 43 R1 38 R1	3,6 3,7 3,7 3,6 3,4 3,2 2,9 2,6	16 E1 15 E1 15 E1 14 E1 13 E1 13 E1 12 E1 10 E1	45 R1 44 R1 42 R1 41 R1 37 R1 35 R1 33 R1 29 R1	10 10 9,9 9,6 8,8 8,3 7,7 6,8	21 E1 21 E1 20 E1 20 E1 18 E1 17 E1 16 E1 14 E1	63 R1 62 R1 59 R1 57 R1 52 R1 49 R1 46 R1 40 R1	7,0 6,9 6,8 6,6 6,1 5,7 5,3 4,7	18 E1 18 E1 17 E1 17 E1 16 E1 15 E1 14 E1 12 E1	47 R1 46 R1 44 R1 43 R1 39 R1 37 R1 34 R1 30 R1	46 56	364 365	PTL10 RTL10
51,38 66,23 72,32 90,58 105,19 127,10 159,20 184,88 232,00 280,33 325,89 394,22	3,4 3,3 3,3 3,2 3,1 2,9 2,8 2,7 2,5 2,4 2,2 2,0	10 E1 10 E1 10 E1 9,0 E1 8,7 E1 8,1 E1 7,8 E1 7,8 E1 7,2 E1 6,6 E1 6,3 E1 5,7 E1	34 R1 33 R1 33 R1 31 R1 30 R1 28 R1 27 R1 26 R1 24 R1 23 R1 21 R1 19 R1	2,2 2,2 2,2 2,2 2,1 2,0 1,9 1,9 1,7 1,7 1,6 1,4	9,0 E1 8,7 E1 8,7 E1 8,4 E1 8,1 E1 7,5 E1 7,2 E1 6,9 E1 6,6 E1 6,0 E1 5,7 E1 5,1 E1	25 R1 25 R1 25 R1 23 R1 22 R1 21 R1 20 R1 19 R1 18 R1 17 R1 16 R1 14 R1	6,2 6,1 6,1 5,8 5,6 5,2 5,0 4,9 4,5 4,3 4,0 3,6	12 E1 12 E1 12 E1 11 E1 11 E1 10 E1 9,9 E1 9,6 E1 8,7 E1 8,4 E1 7,8 E1 6,9 E1	36 R1 35 R1 34 R1 33 R1 31 R1 29 R1 28 R1 27 R1 25 R1 24 R1 22 R1 20 R1	4,2 4,2 4,1 4,0 3,9 3,6 3,5 3,4 3,1 3,0 2,8 2,5	11 E1 11 E1 10 E1 10 E1 9,3 E1 8,7 E1 8,4 E1 8,1 E1 7,5 E1 7,2 E1 6,6 E1 6,0 E1	27 R1 26 R1 26 R1 24 R1 23 R1 22 R1 21 R1 20 R1 19 R1 18 R1 17 R1 15 R1	52 62	364 365	PTL11 RTL11
194,09 250,20 273,20 298,31 373,63 433,90 524,29 656,69 762,61 921,49 1154,18 1340,34 1619,58 2032,42 2362,68 2858,09	2,2 2,2 2,2 2,1 2,1 2,0 1,9 1,8 1,7 1,6 1,6 1,5 1,4 1,3 1,2 1,1	6,0 E1 6,0 E1 6,0 E1 5,7 E1 5,4 E1 5,4 E1 5,1 E1 4,8 E1 4,5 E1 4,2 E1 4,2 E1 3,9 E1 3,9 E1 3,6 E1 3,3 E1 3,0 E1	20 R1 20 R1 20 R1 19 R1 18 R1 17 R1 16 R1 16 R1 15 R1 14 R1 14 R1 13 R1 13 R1 12 R1 11 R1 10 R1	1,5 1,5 1,5 1,5 1,4 1,4 1,3 1,2 1,2 1,1 1,1 1,0 1,0 0,9 0,9 0,8	5,4 E1 5,4 E1 5,4 E1 5,4 E1 5,1 E1 4,8 E1 4,5 E1 4,2 E1 4,2 E1 3,9 E1 3,9 E1 3,6 E1 3,6 E1 3,3 E1 3,0 E1 2,7 E1	15 R1 15 R1 15 R1 15 R1 14 R1 13 R1 12 R1 12 R1 11 R1 11 R1 10 R1 10 R1 10 R1 9,0 R1 8,0 R1 7,0 R1	4,1 4,0 4,0 3,9 3,7 3,5 3,3 3,2 3,0 2,9 2,8 2,7 2,5 2,4 2,2 2,0	7,8 E1 7,5 E1 7,5 E1 7,2 E1 6,9 E1 6,6 E1 6,3 E1 6,0 E1 5,7 E1 5,4 E1 5,1 E1 5,1 E1 4,8 E1 4,8 E1 4,5 E1 4,2 E1 3,6 E1	22 R1 21 R1 21 R1 21 R1 19 R1 19 R1 17 R1 17 R1 16 R1 15 R1 14 R1 14 R1 13 R1 12 R1 12 R1 10 R1	2,8 2,8 2,7 2,7 2,6 2,5 2,3 2,2 2,1 2,0 1,9 1,9 1,8 1,6 1,5 1,4	6,6 E1 6,6 E1 6,3 E1 6,3 E1 6,0 E1 5,7 E1 5,4 E1 5,1 E1 4,8 E1 4,5 E1 4,5 E1 4,2 E1 4,2 E1 3,9 E1 3,6 E1 3,3 E1	16 R1 16 R1 16 R1 16 R1 15 R1 14 R1 13 R1 13 R1 12 R1 11 R1 11 R1 10 R1 10 R1 9,0 R1 9,0 R1 8,0 R1	57 67	364 365	PTL12 RTL12



Motorsuz Planet Redüktörler

Planetary Gear Units

Planetengetriebe

$n_1=750$



Tipi Type Typ	Anma Momenti (Ömüre Bağlı) Nominal Torques (According to Lifetime) Nenn Drehmoment (nach Lebensdauer)				Çevrim Oranı Ratio Übersetzung i	Çıkış Devri Output Speeds Abtriebsdrehzahlen n_2 [r.p.m.]	P_N =Nominal Güç P_N =Nominal Power [kW] 10000 [h]	Verim Efficiency Wirkungsgrad η	Maksimum Moment Maximum Torque Ma _{mak.} [kNm]	Güv. Rad. Yük	
	Çıkış		Giriş								
	Per.O. Loads (Output)		Per.O. Loads (Input)								
	Fqam [kN]		Fqem [kN]								
10000 [h]		5000 [h]		2000 [h]		1000 [h]		10000 [h]			
PT1601L RT1601L	3,57	4,40	4,73	4,82	3,60	208	81	0,96	7,50	17	6,3
	3,74	4,60	5,00	5,00	4,25	176	72	0,96	7,50	18	6,3
	3,89	4,42	4,49	4,55	5,33	141	60	0,96	7,50	19	6,3
	3,52	3,66	3,72	3,76	6,20	121	47	0,95	7,50	20	6,3
	2,14	2,21	2,33	2,41	7,50	100	24	0,95	5,35	21	6,3
PT1602L RT1602L	3,90	4,80	5,00	5,00	13,60	55	24	0,92	7,50	25	2,6
	4,71	5,00	5,00	5,00	17,53	43	23	0,92	7,50	27	2,6
	4,90	5,00	5,00	5,00	21,96	34	19	0,92	7,50	29	2,6
	5,00	5,00	5,00	5,00	25,50	29	17	0,92	7,50	31	2,6
	4,62	4,67	4,75	4,81	32,00	23	12	0,92	7,50	33	2,6
	4,64	4,69	4,77	4,83	38,67	19	10	0,91	7,50	35	2,6
	3,84	3,89	3,95	4,07	44,95	17	7,4	0,91	7,50	36	2,6
	2,50	2,60	2,85	3,17	54,38	14	4,0	0,91	6,26	38	2,6
	PT1603L RT1603L	5,00	5,00	5,00	5,00	51,38	15	8,8	0,87	7,50	37
5,00		5,00	5,00	5,00	66,23	11	6,8	0,87	7,50	41	2,6
5,00		5,00	5,00	5,00	72,32	10	6,2	0,87	7,50	42	2,6
5,00		5,00	5,00	5,00	90,58	8,3	5,0	0,87	7,50	45	2,6
5,00		5,00	5,00	5,00	105,19	7,1	4,3	0,87	7,50	47	2,6
5,00		5,00	5,00	5,00	127,10	5,9	3,6	0,86	7,50	49	2,6
5,00		5,00	5,00	5,00	159,20	4,7	2,9	0,86	7,50	53	2,6
5,00		5,00	5,00	5,00	184,88	4,1	2,5	0,86	7,50	53	2,6
4,80		4,94	5,00	5,00	232,00	3,2	1,9	0,85	7,20	53	2,6
4,82		5,00	5,00	5,00	280,33	2,7	1,6	0,85	7,50	53	2,6
3,99		4,26	4,73	5,00	325,89	2,3	1,1	0,84	7,50	53	2,6
3,00		3,34	3,75	4,09	394,22	1,9	0,72	0,83	7,50	57	2,6
PT1604L RT1604L		4,32	4,48	4,96	5,00	194,09	3,9	2,2	0,81	7,50	53
	5,00	5,00	5,00	5,00	250,20	3,0	2,0	0,80	7,50	53	2,6
	5,00	5,00	5,00	5,00	273,20	2,7	1,8	0,80	7,50	53	2,6
	5,00	5,00	5,00	5,00	298,31	2,5	1,6	0,80	7,50	53	2,6
	5,00	5,00	5,00	5,00	373,63	2,0	1,3	0,80	7,50	53	2,6
	5,00	5,00	5,00	5,00	433,90	1,7	1,1	0,80	7,50	53	2,6
	5,00	5,00	5,00	5,00	524,29	1,4	0,95	0,79	7,50	53	2,6
	5,00	5,00	5,00	5,00	656,69	1,1	0,76	0,79	7,50	53	2,6
	5,00	5,00	5,00	5,00	762,61	0,98	0,76	0,78	7,50	53	2,6
	5,00	5,00	5,00	5,00	921,49	0,81	0,55	0,77	7,50	53	2,6
	5,00	5,00	5,00	5,00	1154,18	0,65	0,45	0,76	7,50	53	2,6
	5,00	5,00	5,00	5,00	1340,34	0,56	0,39	0,76	7,50	53	2,6
	5,00	5,00	5,00	5,00	1619,58	0,46	0,32	0,75	7,50	53	2,6
	5,00	5,00	5,00	5,00	2032,42	0,37	0,26	0,73	7,50	53	2,6
	4,94	5,00	5,00	5,00	2362,68	0,32	0,23	0,71	7,50	53	2,6
3,93	4,29	4,83	5,00	2858,09	0,26	0,16	0,68	7,50	53	2,6	
PT1901L RT1901L	3,81	4,69	6,17	6,72	3,60	208	86	0,96	9,53	29	11
	3,99	4,91	6,46	7,64	4,25	176	76	0,96	9,97	30	11
	4,16	5,12	6,46	6,57	5,33	141	64	0,96	10,4	33	11
	4,27	5,19	5,56	5,84	6,20	121	56	0,96	10,7	34	11
	3,69	3,83	4,03	4,19	7,50	100	41	0,95	9,22	36	11
PT1902L RT1902L	5,60	6,30	6,58	6,79	12,96	58	37	0,93	14,0	42	6,3
	6,16	7,58	7,94	8,06	18,06	42	29	0,93	15,4	47	6,3
	6,59	7,84	7,99	8,11	22,67	33	25	0,93	16,5	50	6,3
	6,89	7,87	8,03	8,15	26,35	28	22	0,93	17,2	52	6,3
	6,29	6,65	7,16	7,54	31,88	24	17	0,92	15,7	56	6,3
	6,69	6,79	6,94	7,07	40,00	19	14	0,92	16,7	59	6,3
	5,60	5,89	6,32	6,54	46,50	16	10	0,92	14,0	62	6,3
	4,11	4,26	4,70	5,23	56,25	13	6,3	0,91	10,3	66	6,3
PT1903L RT1903L	7,91	8,02	8,18	8,50	57,80	13	12	0,88	19,8	66	2,6
	7,94	8,06	8,22	8,50	68,24	11	10	0,88	19,8	70	2,6
	7,95	8,07	8,23	8,50	74,51	10	9,6	0,88	19,9	72	2,6
	7,99	8,11	8,34	8,50	93,32	8,0	7,7	0,88	20,0	77	2,6
	8,02	8,14	8,50	8,50	108,38	6,9	6,7	0,87	20,1	80	2,6



Motorsuz Planet Redüktörler

Planetary Gear Units

Planetengetriebe

$n_1=750$



Çevrim Oranı Ratio Übersetzung i	Termik Güç Pt [kW] / Thermal Power Pt [kW] / Wärme-Grenzleistungen Pt [kW]												Ağırlık Weight Gewicht [kg]	Ölçü Sayfası Dim. Page Maße Seite	Fiyat Kodu Price Ref. Preis No.
	Kapalı Alan [Hava Hızı = 1,25 m/sn] Indoor [Wind Speed = 1,25 m/sn] Geschlossenen Bereich [Fluggeschwindigkeit = 1,25 m/sn]						Açık Alan [Hava Hızı = 4 m/sn] Outdoor [Wind Speed = 4 m/sn] Freifläche [Fluggeschwindigkeit = 4 m/sn]								
	Çevre Sıcaklığı 20°C için; For Ambient Temperature 20°C Für Umgebungstemperatur 20°C			Çevre Sıcaklığı 40°C için; For Ambient Temperature 40°C Für Umgebungstemperatur 40°C			Çevre Sıcaklığı 20°C için; For Ambient Temperature 20°C Für Umgebungstemperatur 20°C			Çevre Sıcaklığı 40°C için; For Ambient Temperature 40°C Für Umgebungstemperatur 40°C					
	Pt ₁	Pt ₂	Pt ₃	Pt ₁	Pt ₂	Pt ₃	Pt ₁	Pt ₂	Pt ₃	Pt ₁	Pt ₂	Pt ₃			
3,60	14	65 E2	143 R1	9,1	91 E3	106 R1	27	75 E2	151 R1	18	68 E2	112 R1	66	366	PTL13
4,25	14	64 E2	140 R1	9,4	61 E2	105 R1	27	75 E2	149 R1	18	67 E2	111 R1	76	367	RTL13
5,33	13	58 E2	125 R1	8,9	55 E2	94 R1	24	67 E2	133 R1	17	61 E2	99 R1			
6,20	12	53 E2	114 R1	8,2	50 E2	85 R1	22	43 E1	121 R1	15	55 E2	90 R1			
7,50	10	29 E1	97 R1	7,1	26 E1	73 R1	19	36 E1	103 R1	13	31 E1	77 R1			
13,60	6,5	31 E2	67 R1	4,3	29 E2	50 R1	12	24 E1	71 R1	8,2	32 E2	53 R1	62	366	PTL14
17,53	6,5	30 E2	66 R1	4,4	29 E2	49 R1	12	24 E1	69 R1	8,2	32 E2	52 R1	72	367	RTL14
21,96	6,4	19 E1	63 R1	4,4	28 E2	47 R1	12	23 E1	66 R1	8,0	20 E1	50 R1			
25,50	6,3	18 E1	60 R1	4,3	26 E2	45 R1	11	22 E1	64 R1	7,8	19 E1	48 R1			
32,00	5,8	17 E1	56 R1	4,0	15 E1	42 R1	10	20 E1	59 R1	7,2	18 E1	44 R1			
38,67	5,4	15 E1	52 R1	3,7	14 E1	39 R1	9,8	19 E1	55 R1	6,8	17 E1	41 R1			
44,95	5,0	14 E1	49 R1	3,5	13 E1	36 R1	9,1	18 E1	51 R1	6,3	15 E1	38 R1			
54,38	4,5	13 E1	43 R1	3,1	11 E1	32 R1	8,0	16 E1	45 R1	5,6	14 E1	34 R1			
51,38	3,8	11 E1	37 R1	2,6	10 E1	28 R1	7,1	14 E1	39 R1	4,8	12 E1	29 R1	68	366	PTL15
66,23	3,8	11 E1	36 R1	2,5	10 E1	27 R1	7,0	14 E1	39 R1	4,8	11 E1	29 R1	78	367	RTL15
72,32	3,8	11 E1	36 R1	2,5	10 E1	27 R1	6,9	13 E1	38 R1	4,7	11 E1	28 R1			
90,58	3,7	10 E1	34 R1	2,5	9,3 E1	26 R1	6,6	13 E1	36 R1	4,6	11 E1	27 R1			
105,19	3,5	10 E1	33 R1	2,4	8,7 E1	24 R1	6,4	12 E1	34 R1	4,4	11 E1	26 R1			
127,10	3,3	9,3 E1	31 R1	2,3	8,4 E1	23 R1	6,0	11 E1	32 R1	4,2	10 E1	24 R1			
159,20	3,2	8,7 E1	29 R1	2,2	8,1 E1	22 R1	5,8	11 E1	31 R1	4,0	10 E1	23 R1			
184,88	3,1	8,4 E1	28 R1	2,2	7,8 E1	21 R1	5,6	11 E1	30 R1	3,9	9,3 E1	23 R1			
232,00	2,9	7,8 E1	26 R1	2,0	7,2 E1	20 R1	5,2	9,9 E1	28 R1	3,6	8,4 E1	21 R1			
280,33	2,7	7,5 E1	25 R1	1,9	6,9 E1	19 R1	4,9	9,3 E1	27 R1	3,4	8,1 E1	20 R1			
325,89	2,6	6,9 E1	23 R1	1,8	6,3 E1	18 R1	4,6	8,7 E1	25 R1	3,2	7,5 E1	19 R1			
394,22	2,3	6,3 E1	21 R1	1,6	5,7 E1	16 R1	4,1	7,8 E1	22 R1	2,9	6,6 E1	17 R1			
194,09	2,4	6,6 E1	22 R1	1,6	6,0 E1	17 R1	4,5	8,4 E1	24 R1	3,1	7,2 E1	18 R1	73	366	PTL16
250,20	2,4	6,6 E1	22 R1	1,6	6,0 E1	17 R1	4,4	8,4 E1	23 R1	3,0	7,2 E1	17 R1	83	367	RTL16
273,20	2,4	6,6 E1	22 R1	1,6	5,7 E1	16 R1	4,3	8,1 E1	23 R1	3,0	6,9 E1	17 R1			
298,31	2,3	6,3 E1	21 R1	1,6	5,7 E1	16 R1	4,3	8,1 E1	23 R1	2,9	6,9 E1	17 R1			
373,63	2,3	6,0 E1	20 R1	1,6	5,4 E1	15 R1	4,1	7,5 E1	21 R1	2,8	6,6 E1	16 R1			
433,90	2,2	5,7 E1	19 R1	1,5	5,1 E1	14 R1	3,9	7,2 E1	20 R1	2,7	6,3 E1	15 R1			
524,29	2,1	5,4 E1	18 R1	1,4	4,8 E1	14 R1	3,7	6,9 E1	19 R1	2,5	6,0 E1	14 R1			
656,69	1,9	5,1 E1	17 R1	1,4	4,8 E1	13 R1	3,5	6,6 E1	18 R1	2,4	5,7 E1	14 R1			
762,61	1,9	5,1 E1	16 R1	1,3	4,5 E1	12 R1	3,3	6,3 E1	17 R1	2,3	5,4 E1	13 R1			
921,49	1,8	4,8 E1	15 R1	1,2	4,2 E1	12 R1	3,2	6,0 E1	16 R1	2,2	5,1 E1	12 R1			
1154,18	1,7	4,5 E1	15 R1	1,2	4,2 E1	11 R1	3,0	5,7 E1	16 R1	2,1	4,8 E1	12 R1			
1340,34	1,7	4,5 E1	14 R1	1,2	3,9 E1	11 R1	2,9	5,4 E1	15 R1	2,1	4,8 E1	12 R1			
1619,58	1,6	4,2 E1	14 R1	1,1	3,9 E1	10 R1	2,8	5,1 E1	15 R1	2,0	4,5 E1	11 R1			
2032,42	1,5	3,9 E1	13 R1	1,0	3,6 E1	10 R1	2,6	4,8 E1	14 R1	1,8	4,2 E1	10 R1			
2362,68	1,4	3,6 E1	12 R1	1,0	3,3 E1	9,0 R1	2,4	4,5 E1	13 R1	1,7	3,9 E1	10 R1			
2858,09	1,2	3,3 E1	11 R1	0,9	3,0 E1	8,0 R1	2,2	4,2 E1	11 R1	1,5	3,6 E1	9,0 R1			
3,60	21	108 E3	159 R1	14	102 E3	118 R1	39	91 E2	173 R1	26	112 E3	128 R1	112	368	PTL17
4,25	21	106 E3	157 R1	14	101 E3	117 R1	39	90 E2	170 R1	27	79 E2	126 R1	126	369	RTL17
5,33	19	67 E2	141 R1	13	91 E3	105 R1	35	81 E2	152 R1	24	71 E2	113 R1			
6,20	18	61 E2	128 R1	12	57 E2	95 R1	32	73 E2	138 R1	22	65 E2	103 R1			
7,50	15	52 E2	109 R1	10	49 E2	82 R1	28	46 E1	119 R1	19	55 E2	88 R1			
12,96	11	37 E2	77 R1	7,0	49 E3	57 R1	20	44 E2	83 R1	13	39 E2	62 R1	114	368	PTL18
18,06	11	36 E2	75 R1	7,1	33 E2	56 R1	19	32 E1	81 R1	13	38 E2	60 R1	128	369	RTL18
22,67	10	35 E2	72 R1	7,0	32 E2	54 R1	19	31 E1	78 R1	13	25 E1	58 R1			
26,35	9,9	22 E1	69 R1	6,8	31 E2	51 R1	18	29 E1	75 R1	12	24 E1	56 R1			
31,88	9,4	21 E1	65 R1	6,4	19 E1	49 R1	17	28 E1	70 R1	12	23 E1	52 R1			
40,00	8,6	19 E1	59 R1	5,9	17 E1	45 R1	16	26 E1	64 R1	11	21 E1	48 R1			
46,50	8,0	18 E1	55 R1	5,5	16 E1	41 R1	14	23 E1	60 R1	10	20 E1	44 R1			
56,25	7,0	16 E1	49 R1	4,8	14 E1	36 R1	13	21 E1	53 R1	8,8	17 E1	39 R1			
57,80	6,9	14 E1	42 R1	4,7	12 E1	31 R1	13	19 E1	46 R1	8,7	16 E1	34 R1	106	368	PTL19
68,24	6,9	14 E1	41 R1	4,7	12 E1	31 R1	13	19 E1	46 R1	8,6	16 E1	34 R1	120	369	RTL19
74,51	6,8	14 E1	41 R1	4,7	12 E1	31 R1	12	19 E1	45 R1	8,5	15 E1	33 R1			
93,32	6,6	13 E1	39 R1	4,5	11 E1	29 R1	12	18 E1	43 R1	8,2	15 E1	32 R1			
108,38	6,3	13 E1	37 R1	4,4	11 E1	28 R1	11	17 E1	41 R1	7,9	14 E1	30 R1			



Motorsuz Planet Redüktörler

Planetary Gear Units

Planetengetriebe

$n_1=750$



Tipi Type Typ	Anma Momenti (Ömüre Bağlı)				Çevrim Oranı Übersetzung i	Çıkış Devri Output Speeds Abtriebs- drehzahlen n_2 [r.p.m.]	P_N =Nominal Güç P_N =Nominal Power P_N =Nennleistung [kW]	Verim Efficiency Wirkungsgrad η	Maksimum Moment Maximum Drehmoment Ma_{mak} [kNm]	Güv. Rad. Yük Çıkış Per.O. Loads (Output) Zul.Querkräfte (Abtrieb) Fqam [kN]	Güv. Rad.Yük Giriş Per.O. Loads (Input) Zul.Querkräfte (Antrieb) Fqem [kN]
	Anma Momenti (According to Lifetime)										
	Nennmoment Ma [kNm]										
	10000 [h]	5000 [h]	2000 [h]	1000 [h]							
PT1903L RT1903L	8,06	8,18	8,50	8,50	130,95	5,7	5,6	0,87	20,1	85	2,6
	8,10	8,22	8,50	8,50	164,33	4,6	4,5	0,87	20,2	91	2,6
	8,12	8,25	8,50	8,50	191,04	3,9	3,9	0,86	20,3	95	2,6
	7,25	7,65	8,50	8,50	231,09	3,2	2,9	0,86	18,1	95	2,6
	7,02	7,46	8,44	8,50	290,00	2,6	2,2	0,86	17,5	95	2,6
	6,38	6,85	7,64	8,30	337,13	2,2	1,7	0,85	16,0	95	2,6
	4,94	5,51	6,38	7,13	407,81	1,8	1,1	0,84	12,4	97	2,6
	PT1904L RT1904L	8,19	8,50	8,50	8,50	281,47	2,7	2,8	0,81	20,5	95
8,21		8,50	8,50	8,50	307,34	2,4	2,6	0,81	20,5	95	2,6
8,25		8,50	8,50	8,50	384,96	1,9	2,1	0,81	20,6	95	2,6
8,30		8,50	8,50	8,50	447,05	1,7	1,8	0,81	20,8	95	2,6
8,50		8,50	8,50	8,50	540,18	1,4	1,6	0,80	21,3	95	2,6
8,50		8,50	8,50	8,50	676,59	1,1	1,2	0,79	21,3	95	2,6
8,50		8,50	8,50	8,50	785,72	0,95	1,1	0,79	21,3	95	2,6
8,50		8,50	8,50	8,50	949,41	0,79	0,91	0,78	21,3	95	2,6
8,50		8,50	8,50	8,50	1191,42	0,63	0,72	0,77	21,3	95	2,6
8,50		8,50	8,50	8,50	1385,02	0,54	0,63	0,77	21,3	95	2,6
8,50		8,50	8,50	8,50	1675,43	0,45	0,52	0,76	21,3	95	2,6
8,50		8,50	8,50	8,50	2102,50	0,36	0,43	0,75	21,3	95	2,6
8,50		8,50	8,50	8,50	2444,16	0,31	0,37	0,73	21,3	95	2,6
6,78		7,49	8,42	8,50	2956,64	0,25	0,26	0,70	17,0	95	2,6
PT2301L RT2301L	4,67	5,74	7,56	9,31	3,43	219	111	0,96	11,7	36	10
	4,83	5,95	7,83	9,64	4,09	183	96	0,96	12,1	38	10
	5,07	6,24	8,21	10,1	5,25	143	79	0,96	12,7	41	10
	5,22	6,43	7,57	7,95	6,23	120	69	0,96	13,0	44	10
	PT2302L RT2302L	6,85	8,44	8,59	8,59	12,34	61	47	0,92	17,1	53
7,09		8,73	10,2	10,2	14,73	51	41	0,93	17,7	56	6,3
7,46		9,18	10,7	10,7	17,39	43	36	0,93	18,6	59	6,3
7,98		9,83	10,7	10,9	21,82	34	31	0,92	20,0	63	6,3
8,35		9,23	9,70	9,86	25,36	30	28	0,92	20,9	66	6,3
8,76		10,5	11,2	11,4	32,55	23	23	0,92	21,9	71	6,3
7,76		8,21	8,84	9,32	39,38	19	17	0,92	19,4	76	6,3
7,61		7,99	9,06	10,1	46,73	16	14	0,91	19,0	80	6,3
PT2303L RT2303L		10,5	10,8	11,3	11,5	55,64	13	17	0,87	26,2	85
	10,5	10,8	11,3	11,5	65,68	11	14	0,87	26,2	89	2,6
	11,4	12,5	12,5	12,5	71,72	10	14	0,87	28,5	92	2,6
	12,2	12,5	12,5	12,5	89,83	8,3	12	0,87	30,5	97	2,6
	12,5	12,5	12,5	12,5	104,32	7,2	11	0,86	31,3	101	2,6
	12,5	12,5	12,5	12,5	126,05	5,9	9,1	0,86	31,3	101	2,6
	11,0	11,2	11,4	11,6	158,18	4,7	6,4	0,86	27,5	102	2,6
	11,3	11,5	12,5	12,5	203,00	3,7	5,1	0,85	28,3	101	2,6
	11,3	11,7	12,5	12,5	235,99	3,2	4,4	0,85	28,4	101	2,6
	8,95	9,44	10,7	10,7	285,47	2,6	2,9	0,85	22,4	103	2,6
	9,52	10,6	12,0	12,5	338,80	2,2	2,6	0,84	23,8	101	2,6
PT2304L RT2304L	10,8	11,2	11,7	11,9	210,18	3,6	5,0	0,80	24,9	103	2,6
	10,8	11,2	11,7	11,9	248,13	3,0	4,2	0,80	27,0	102	2,6
	12,5	12,5	12,5	12,5	270,94	2,8	4,5	0,80	31,3	101	2,6
	12,5	12,5	12,5	12,5	295,84	2,5	4,2	0,80	31,3	101	2,6
	12,5	12,5	12,5	12,5	370,55	2,0	3,3	0,79	31,3	101	2,6
	12,5	12,5	12,5	12,5	430,31	1,7	2,9	0,79	31,3	101	2,6
	12,5	12,5	12,5	12,5	519,96	1,4	2,4	0,78	31,3	101	2,6
	12,5	12,5	12,5	12,5	651,26	1,2	1,9	0,78	31,3	101	2,6
	12,5	12,5	12,5	12,5	756,31	0,99	1,7	0,77	31,3	101	2,6
	12,5	12,5	12,5	12,5	913,87	0,82	1,4	0,76	31,3	101	2,6
	12,5	12,5	12,5	12,5	1172,80	0,64	1,1	0,75	31,3	101	2,6
	12,5	12,5	12,5	12,5	1471,75	0,51	0,89	0,75	31,3	101	2,6
	12,5	12,5	12,5	12,5	1710,91	0,44	0,77	0,74	31,3	101	2,6
	11,5	12,5	12,5	12,5	2069,65	0,36	0,59	0,74	28,8	101	2,6
	12,5	12,5	12,5	12,5	2456,29	0,31	0,56	0,72	31,3	101	2,6



Motorsuz Planet Redüktörler

Planetary Gear Units

Planetengetriebe

$n_1=750$



Çevrim Oranı Ratio Übersetzung i	Termik Güç Pt [kW] / Thermal Power Pt [kW] / Wärme-Grenzleitungen Pt [kW]												Ağırlık Weight Gewicht [kg]	Ölçü Sayfası Dim.Page Maße Seite	Fiyat Kodu Price Ref. Preis No.
	Kapalı Alan [Hava Hızı = 1,25 m/sn] Indoor [Wind Speed = 1,25 m/sn] Geschlossenen Bereich [Fluggeschwindigkeit = 1,25 m/sn]						Açık Alan [Hava Hızı = 4 m/sn] Outdoor [Wind Speed = 4 m/sn] Freifläche [Fluggeschwindigkeit = 4 m/sn]								
	Çevre Sıcaklığı 20°C için; For Ambient Temperature 20°C Für Umgebungstemperatur 20°C			Çevre Sıcaklığı 40°C için; For Ambient Temperature 40°C Für Umgebungstemperatur 40°C			Çevre Sıcaklığı 20°C için; For Ambient Temperature 20°C Für Umgebungstemperatur 20°C			Çevre Sıcaklığı 40°C için; For Ambient Temperature 40°C Für Umgebungstemperatur 40°C					
	Pt ₁	Pt ₂	Pt ₃	Pt ₁	Pt ₂	Pt ₃	Pt ₁	Pt ₂	Pt ₃	Pt ₁	Pt ₂	Pt ₃			
130,95 164,33 191,04 231,09 290,00 337,13 407,81	6,0 5,7 5,5 5,3 4,9 4,5 4,1	12 E1 11 E1 11 E1 11 E1 10 E1 9,0 E1 8,1 E1	35 R1 34 R1 32 R1 31 R1 29 R1 27 R1 24 R1	4,1 4,0 3,8 3,6 3,4 3,2 2,8	11 E1 10 E1 10 E1 9,3 E1 8,4 E1 8,4 E1 7,2 E1	26 R1 25 R1 24 R1 23 R1 21 R1 20 R1 18 R1	11 10 9,9 9,4 8,7 8,1 7,3	16 E1 16 E1 15 E1 14 E1 13 E1 12 E1 11 E1	39 R1 37 R1 36 R1 34 R1 31 R1 29 R1 26 R1	7,4 7,1 6,9 6,5 6,0 5,6 5,1	13 E1 13 E1 12 E1 12 E1 11 E1 10 E1 9,0 E1	29 R1 28 R1 27 R1 25 R1 23 R1 22 R1 20 R1	106 120	368 369	PTL19 RTL19
281,47 307,34 384,96 447,05 540,18 676,59 785,72 949,41 1191,42 1385,02 1675,43 2102,50 2444,16 2956,64	4,1 4,1 3,9 3,7 3,5 3,3 3,2 3,0 2,9 2,8 2,7 2,5 2,4 2,1	8,4 E1 8,1 E1 7,8 E1 7,5 E1 6,9 E1 6,6 E1 6,3 E1 6,0 E1 5,7 E1 5,7 E1 5,4 E1 5,1 E1 4,8 E1 4,2 E1	24 R1 24 R1 23 R1 22 R1 20 R1 19 R1 19 R1 18 R1 17 R1 16 R1 16 R1 14 R1 14 R1 12 R1	2,8 2,8 2,7 2,6 2,4 2,3 2,2 2,1 2,0 2,0 1,9 1,7 1,6 1,5	7,2 E1 6,9 E1 6,6 E1 6,3 E1 6,0 E1 5,7 E1 5,4 E1 5,1 E1 5,1 E1 4,8 E1 4,8 E1 4,2 E1 4,2 E1 3,6 E1	18 R1 18 R1 17 R1 16 R1 15 R1 15 R1 14 R1 13 R1 13 R1 12 R1 12 R1 11 R1 10 R1 9,0 R1	7,4 7,3 6,9 6,6 6,2 5,9 5,7 5,4 5,2 5,0 4,8 4,4 4,2 3,7	11 E1 11 E1 11 E1 9,9 E1 9,3 E1 9,0 E1 8,7 E1 8,1 E1 7,8 E1 7,5 E1 7,2 E1 6,6 E1 6,3 E1 5,7 E1	27 R1 26 R1 25 R1 24 R1 22 R1 21 R1 20 R1 19 R1 19 R1 18 R1 17 R1 16 R1 15 R1 13 R1	5,1 5,1 4,8 4,6 4,3 4,1 4,0 3,7 3,6 3,5 3,3 3,1 2,9 2,6	9,3 E1 9,0 E1 8,4 E1 8,1 E1 7,8 E1 7,2 E1 6,9 E1 6,6 E1 6,3 E1 6,3 E1 6,0 E1 5,4 E1 5,1 E1 4,5 E1	20 R1 20 R1 19 R1 18 R1 17 R1 16 R1 15 R1 14 R1 14 R1 13 R1 13 R1 12 R1 11 R1 10 R1	111 126	368 369	PTL20 RTL20
3,43 4,09 5,25 6,23	24 25 23 21	181 E4 110 E3 99 E3 89 E3	159 R1 161 R1 145 R1 130 R1	15 16 15 14	175 E4 103 E3 93 E3 84 E3	117 R1 119 R1 107 R1 96 R1	46 47 43 38	126 E3 97 E2 88 E2 79 E2	175 R1 178 R1 160 R1 143 R1	31 32 29 26	113 E3 115 E3 104 E3 93 E3	129 R1 131 R1 118 R1 106 R1	166 181	370 371	PTL21 RTL21
12,34 14,73 17,39 21,82 25,36 32,55 39,38 46,73	13 13 13 12 12 11 10 9,4	52 E3 53 E3 38 E2 36 E2 35 E2 32 E2 21 E1 19 E1	77 R1 77 R1 77 R1 73 R1 71 R1 65 R1 61 R1 56 R1	8,4 8,4 8,6 8,4 8,1 7,5 7,1 6,5	49 E3 50 E3 50 E3 33 E2 32 E2 29 E2 18 E1 17 E1	57 R1 58 R1 57 R1 55 R1 53 R1 48 R1 46 R1 42 R1	23 23 23 22 21 20 19 17	61 E3 47 E2 47 E2 34 E1 33 E1 30 E1 28 E1 26 E1	85 R1 85 R1 85 R1 81 R1 78 R1 71 R1 67 R1 62 R1	16 16 16 15 15 14 13 12	55 E3 41 E2 41 E2 39 E2 37 E2 24 E1 23 E1 21 E1	63 R1 63 R1 63 R1 60 R1 58 R1 53 R1 50 R1 46 R1	158 173	370 371	PTL22 RTL22
55,64 65,68 71,72 89,83 104,32 126,05 158,18 203,00 235,99 285,47 338,80	6,7 6,7 6,6 6,4 6,1 5,8 5,6 5,2 5,0 4,7 4,4	20 E2 14 E1 14 E1 13 E1 13 E1 12 E1 11 E1 11 E1 10 E1 10 E1 9,0 E1	42 R1 41 R1 41 R1 39 R1 37 R1 35 R1 34 R1 31 R1 30 R1 29 R1 27 R1	4,6 4,5 4,5 4,4 4,2 4,0 3,8 3,6 3,5 3,3 3,0	19 E2 19 E2 18 E2 17 E2 11 E1 10 E1 10 E1 9,3 E1 9,0 E1 8,4 E1 7,8 E1	31 R1 31 R1 31 R1 29 R1 28 R1 26 R1 25 R1 24 R1 23 R1 22 R1 20 R1	12 12 12 12 11 10 10 9,3 8,9 8,5 7,8	19 E1 19 E1 19 E1 18 E1 17 E1 16 E1 15 E1 14 E1 14 E1 13 E1 12 E1	46 R1 45 R1 45 R1 43 R1 41 R1 38 R1 37 R1 34 R1 33 R1 31 R1 29 R1	8,4 8,3 8,3 7,9 7,6 7,2 6,9 6,4 6,2 5,9 5,4	22 E2 15 E1 15 E1 14 E1 14 E1 13 E1 13 E1 12 E1 11 E1 11 E1 10 E1	34 R1 34 R1 33 R1 32 R1 30 R1 29 R1 27 R1 26 R1 25 R1 23 R1 22 R1	150 165	370 371	PTL23 RTL23
210,18 248,13 270,94 295,84 370,55 430,31 519,96 651,26 756,31 913,87 1172,80 1471,75 1710,91 2069,65 2456,29	4,2 4,1 4,1 4,0 3,8 3,7 3,5 3,3 3,2 3,0 2,8 2,7 2,6 2,5 2,3	8,4 E1 8,4 E1 8,1 E1 8,1 E1 7,8 E1 7,5 E1 6,9 E1 6,6 E1 6,3 E1 6,0 E1 5,7 E1 5,4 E1 5,1 E1 5,1 E1 4,5 E1	25 R1 25 R1 24 R1 24 R1 23 R1 22 R1 20 R1 19 R1 19 R1 18 R1 16 R1 16 R1 15 R1 15 R1 14 R1	2,8 2,8 2,8 2,8 2,7 2,6 2,4 2,3 2,2 2,1 2,0 1,9 1,8 1,7 1,6	9,3 E1 7,2 E1 7,2 E1 6,9 E1 6,6 E1 6,3 E1 6,0 E1 5,7 E1 5,4 E1 5,1 E1 4,8 E1 4,8 E1 4,5 E1 4,2 E1 3,9 E1	19 R1 19 R1 18 R1 18 R1 17 R1 16 R1 15 R1 15 R1 14 R1 13 R1 12 R1 12 R1 12 R1 11 R1 10 R1	7,6 7,5 7,4 7,3 6,9 6,6 6,2 5,9 5,7 5,4 5,0 4,8 4,6 4,4 4,1	11 E1 11 E1 11 E1 11 E1 11 E1 9,9 E1 9,3 E1 9,0 E1 8,7 E1 8,1 E1 7,5 E1 7,2 E1 7,2 E1 6,6 E1 6,3 E1	27 R1 27 R1 27 R1 26 R1 25 R1 24 R1 22 R1 21 R1 20 R1 19 R1 18 R1 17 R1 17 R1 16 R1 15 R1	5,2 5,2 5,1 5,0 4,8 4,6 4,3 4,1 3,9 3,7 3,5 3,3 3,2 3,1 2,9	9,3 E1 9,3 E1 9,0 E1 9,0 E1 8,4 E1 8,1 E1 7,8 E1 7,2 E1 6,9 E1 6,6 E1 6,3 E1 6,0 E1 5,7 E1 5,4 E1 5,1 E1	20 R1 20 R1 20 R1 20 R1 19 R1 18 R1 17 R1 16 R1 15 R1 14 R1 14 R1 13 R1 13 R1 12 R1 11 R1	156 171	370 371	PTL24 RTL24



Motorsuz Planet Redüktörler

Planetary Gear Units

Planetengetriebe

$n_1=750$



Tipi Type Typ	Anma Momenti (Ömüre Bağlı) Nominal Torques (According to Lifetime) Nenn Drehmoment (nach Lebensdauer)				Çevrim Oranı Ratio Übersetzung i	Çıkış Devri Output Speeds Abtriebsdrehzahlen n_2 [r.p.m.]	P_N =Nominal Güç P_N =Nominal Power P_N =Nennleistung [kW]	Verim Efficiency Wirkungsgrad η	Maksimum Moment Maximum Torque Maximum Drehmoment $Ma_{mak.}$ [kNm]	Güv. Rad. Yük		
	Çıkış		Giriş									
	Per.O. Loads (Output)		Per.O. Loads (Input)									
	Fqam [kN]		Fqem [kN]									
10000 [h]	5000 [h]	2000 [h]	1000 [h]			10000 [h]		10000 [h]				
PT2401L RT2401L	7,84	9,65	12,7	15,6	3,43	219	186	0,96	19,6	36	10	
	8,12	10,0	13,2	16,2	4,09	183	161	0,96	20,3	38	10	
	8,51	10,5	13,8	15,0	5,25	143	132	0,96	21,3	41	10	
	8,77	9,59	10,1	10,5	6,23	120	115	0,96	21,9	44	10	
PT2402L RT2402L	11,5	11,9	15,6	16,5	12,34	61	79	0,93	24,1	53	6,3	
	11,9	14,1	18,6	19,7	14,73	51	68	0,93	28,7	56	6,3	
	12,5	14,8	19,5	20,0	17,39	43	61	0,93	30,0	59	6,3	
	13,4	15,4	18,4	18,6	21,82	34	52	0,93	30,0	63	6,3	
	14,0	15,0	15,2	15,4	25,36	30	47	0,93	30,0	66	6,3	
	14,4	15,0	16,0	16,2	32,55	23	38	0,92	30,0	71	6,3	
	11,2	11,6	12,2	12,7	39,38	19	24	0,92	28,1	76	6,3	
	10,3	10,7	11,8	13,2	46,73	16	19	0,92	25,7	80	6,3	
PT2403L RT2403L	15,9	19,6	20,0	20,0	55,64	13	26	0,88	30,0	85	2,6	
	15,9	19,6	20,0	20,0	65,68	11	22	0,88	30,0	85	2,6	
	19,2	20,0	20,0	20,0	71,72	10	24	0,87	30,0	85	2,6	
	19,8	20,0	20,0	20,0	89,83	8,3	20	0,87	30,0	85	2,6	
	19,9	20,0	20,0	20,0	104,32	7,2	17	0,87	30,0	85	2,6	
	20,0	20,0	20,0	20,0	126,05	5,9	14	0,86	30,0	85	2,6	
	19,0	19,2	19,5	19,8	158,18	4,7	11	0,86	30,0	86	2,6	
	16,1	16,3	18,0	19,4	203,00	3,7	7,2	0,86	30,0	86	2,6	
	16,1	16,6	18,3	19,8	235,99	3,2	6,2	0,86	30,0	86	2,6	
	13,1	13,6	14,9	16,6	285,47	2,6	4,2	0,86	30,0	96	2,6	
	12,4	13,8	15,4	16,6	338,80	2,2	3,4	0,85	30,0	96	2,6	
	PT2404L RT2404L	15,7	15,9	16,2	16,6	210,18	3,6	7,2	0,81	30,0	96	2,6
		20,0	20,0	20,0	20,0	248,13	3,0	7,8	0,81	30,0	85	2,6
20,0		20,0	20,0	20,0	270,94	2,8	7,2	0,81	30,0	85	2,6	
20,0		20,0	20,0	20,0	295,84	2,5	6,6	0,81	30,0	85	2,6	
20,0		20,0	20,0	20,0	370,55	2,0	5,3	0,80	30,0	85	2,6	
20,0		20,0	20,0	20,0	430,31	1,7	4,6	0,80	30,0	85	2,6	
20,0		20,0	20,0	20,0	519,96	1,4	3,8	0,79	30,0	85	2,6	
20,0		20,0	20,0	20,0	651,26	1,2	3,1	0,79	30,0	85	2,6	
20,0		20,0	20,0	20,0	756,31	0,99	2,7	0,78	30,0	85	2,6	
20,0		20,0	20,0	20,0	913,87	0,82	2,2	0,77	30,0	85	2,6	
18,3		19,8	20,0	20,0	1172,80	0,64	1,6	0,77	30,0	85	2,6	
18,8		20,0	20,0	20,0	1471,75	0,51	1,3	0,76	30,0	85	2,6	
19,1		20,0	20,0	20,0	1710,91	0,44	1,2	0,76	30,0	85	2,6	
15,7		17,5	19,7	20,0	2069,65	0,36	0,79	0,76	30,0	85	2,6	
16,0		17,3	19,1	20,0	2456,29	0,31	0,69	0,74	30,0	85	2,6	
PT2701L RT2701L	12,4	15,3	20,1	22,3	4,09	183	249	0,96	31,0	38	20	
	13,0	16,1	18,4	18,6	5,25	143	204	0,96	32,6	41	20	
	12,0	12,5	13,2	13,7	6,23	120	159	0,95	30,0	43	20	
PT2702L RT2702L	15,6	19,2	23,1	23,4	14,73	51	90	0,92	39,0	56	11	
	16,3	20,1	23,2	23,5	17,39	43	80	0,92	40,8	59	11	
	17,0	20,9	23,3	23,6	21,82	34	66	0,92	42,5	63	11	
	17,5	21,2	22,7	23,7	25,36	30	59	0,92	43,6	66	11	
	15,1	15,7	16,5	17,1	30,68	24	42	0,92	37,7	70	11	
	18,7	19,2	19,6	19,8	39,38	19	41	0,91	46,8	75	11	
	13,3	13,8	15,3	17,1	46,73	16	24	0,91	33,2	79	11	
PT2703L RT2703L	22,9	23,3	23,8	24,5	53,02	14	39	0,87	57,2	82	6,3	
	22,9	23,4	23,8	25,0	62,59	12	33	0,88	57,2	86	6,3	
	23,7	24,0	24,5	25,0	73,89	10	29	0,88	59,3	91	6,3	
	23,8	24,2	24,7	25,0	92,73	8,1	23	0,87	59,6	97	6,3	
	23,9	24,2	25,0	25,0	107,80	7,0	20	0,87	59,8	101	6,3	
	24,0	24,3	25,0	25,0	130,40	5,8	17	0,86	60,0	107	6,3	
	24,1	24,4	25,0	25,0	163,64	4,6	13	0,86	60,3	115	6,3	
	22,9	24,1	25,0	25,0	190,23	3,9	11	0,86	57,3	121	6,3	
	16,8	17,4	19,2	21,4	230,11	3,3	6,6	0,87	42,0	127	6,3	
	19,8	20,8	22,9	24,6	295,31	2,5	6,1	0,86	49,5	127	6,3	
	16,4	18,3	21,0	22,9	350,48	2,1	4,3	0,85	41,0	130	6,3	



Motorsuz Planet Redüktörler

Planetary Gear Units

Planetengetriebe

$n_1=750$



Çevrim Oranı Ratio Übersetzung i	Termik Güç Pt [kW] / Thermal Power Pt [kW] / Wärme-Grenzleitungen Pt [kW]												Ağırlık Weight Gewicht ~ [kg]	Ölçü Sayfası Dim.Page Maße Seite	Fiyat Kodu Price Ref. Preis No.								
	Kapalı Alan [Hava Hızı = 1,25 m/sn] Indoor [Wind Speed = 1,25 m/sn] Geschlossenen Bereich [Fluggeschwindigkeit = 1,25 m/sn]						Açık Alan [Hava Hızı = 4 m/sn] Outdoor [Wind Speed = 4 m/sn] Freifläche [Fluggeschwindigkeit = 4 m/sn]																
	Çevre Sıcaklığı 20°C için; For Ambient Temperature 20°C Für Umgebungstemperatur 20°C			Çevre Sıcaklığı 40°C için; For Ambient Temperature 40°C Für Umgebungstemperatur 40°C			Çevre Sıcaklığı 20°C için; For Ambient Temperature 20°C Für Umgebungstemperatur 20°C			Çevre Sıcaklığı 40°C için; For Ambient Temperature 40°C Für Umgebungstemperatur 40°C													
	Pt ₁	Pt ₂	Pt ₃	Pt ₁	Pt ₂	Pt ₃	Pt ₁	Pt ₂	Pt ₃	Pt ₁	Pt ₂	Pt ₃											
3,43	28	202	E4	252	R2	18	195	E4	188	R2	54	221	E4	197	R1	36	208	E4	200	R2	195	372	PTL25
4,09	29	205	E4	180	R1	19	198	E4	190	R2	55	224	E4	199	R1	37	210	E4	203	R2	210	373	RTL25
5,25	27	184	E4	162	R1	18	178	E4	171	R2	50	201	E4	179	R1	34	189	E4	132	R1			
6,23	24	165	E4	145	R1	16	160	E4	154	R2	45	116	E3	161	R1	30	170	E4	119	R1			
12,34	15	98	E4	86	R1	10	94	E4	91	R2	27	69	E3	95	R1	18	100	E4	70	R1	199	372	PTL26
14,73	15	98	E4	87	R1	10	95	E4	92	R2	27	69	E3	96	R1	18	101	E4	71	R1	215	373	RTL26
17,39	15	59	E3	86	R1	10	94	E4	64	R1	27	69	E3	95	R1	18	62	E3	70	R1			
21,82	14	57	E3	82	R1	10	53	E3	61	R1	26	51	E2	91	R1	18	59	E3	67	R1			
25,36	14	55	E3	79	R1	9,4	51	E3	59	R1	25	49	E2	87	R1	17	57	E3	65	R1			
32,55	13	50	E3	73	R1	8,7	47	E3	54	R1	23	45	E2	80	R1	16	39	E2	60	R1			
39,38	12	24	E1	68	R1	8,2	31	E2	51	R1	22	32	E1	76	R1	15	26	E1	56	R1			
46,73	11	22	E1	63	R1	7,5	19	E1	47	R1	20	30	E1	69	R1	14	24	E1	51	R1			
55,64	7,8	32	E3	47	R1	5,3	30	E3	35	R1	14	29	E2	52	R1	10	34	E3	38	R1	195	372	PTL27
65,68	7,7	23	E2	46	R1	5,3	30	E3	35	R1	14	28	E2	51	R1	10	24	E2	38	R1	210	373	RTL27
71,72	7,7	32	E3	46	R1	5,3	30	E3	34	R1	14	28	E2	51	R1	10	24	E2	38	R1			
89,83	7,4	22	E2	44	R1	5,1	20	E2	33	R1	13	20	E1	48	R1	9,2	17	E1	36	R1			
104,32	7,1	21	E2	42	R1	4,9	19	E2	31	R1	13	20	E1	46	R1	8,9	16	E1	34	R1			
126,05	6,7	14	E1	39	R1	4,7	12	E1	29	R1	12	18	E1	43	R1	8,4	15	E1	32	R1			
158,18	6,5	13	E1	38	R1	4,5	11	E1	28	R1	12	18	E1	42	R1	8,0	14	E1	31	R1			
203,00	6,0	12	E1	35	R1	4,2	11	E1	26	R1	11	16	E1	39	R1	7,5	13	E1	29	R1			
235,99	5,8	12	E1	34	R1	4,0	10	E1	25	R1	10	16	E1	37	R1	7,2	13	E1	28	R1			
285,47	5,5	11	E1	32	R1	3,8	10	E1	24	R1	9,9	15	E1	35	R1	6,9	12	E1	26	R1			
338,80	5,1	10	E1	30	R1	3,5	9,0	E1	22	R1	9,1	14	E1	33	R1	6,3	11	E1	24	R1			
210,18	4,8	9,3	E1	28	R1	3,3	8,1	E1	21	R1	8,7	13	E1	31	R1	6,0	11	E1	23	R1	201	372	PTL28
248,13	4,8	9,3	E1	27	R1	3,2	8,1	E1	21	R1	8,6	13	E1	30	R1	5,9	11	E1	23	R1	216	373	RTL28
270,94	4,7	9,3	E1	27	R1	3,2	8,1	E1	20	R1	8,5	13	E1	30	R1	5,9	10	E1	22	R1			
295,84	4,6	9,0	E1	27	R1	3,2	7,8	E1	20	R1	8,4	13	E1	29	R1	5,8	10	E1	22	R1			
370,55	4,4	8,7	E1	25	R1	3,1	7,5	E1	19	R1	7,9	12	E1	28	R1	5,5	10	E1	21	R1			
430,31	4,3	8,4	E1	24	R1	2,9	7,2	E1	18	R1	7,6	11	E1	27	R1	5,3	9,3	E1	20	R1			
519,96	4,0	7,8	E1	23	R1	2,8	6,9	E1	17	R1	7,2	11	E1	25	R1	5,0	8,7	E1	19	R1			
651,26	3,8	7,5	E1	21	R1	2,6	6,6	E1	16	R1	6,8	10	E1	24	R1	4,7	8,4	E1	18	R1			
756,31	3,7	7,2	E1	21	R1	2,5	6,3	E1	16	R1	6,5	9,9	E1	23	R1	4,5	8,1	E1	17	R1			
913,87	3,5	6,9	E1	20	R1	2,4	6,0	E1	15	R1	6,2	9,3	E1	22	R1	4,3	7,5	E1	16	R1			
1172,80	3,2	6,3	E1	18	R1	2,3	5,4	E1	14	R1	5,8	8,7	E1	20	R1	4,0	7,2	E1	15	R1			
1471,75	3,1	6,0	E1	18	R1	2,2	5,4	E1	13	R1	5,6	8,4	E1	19	R1	3,9	6,9	E1	15	R1			
1710,91	3,0	6,0	E1	17	R1	2,1	5,1	E1	13	R1	5,4	8,1	E1	19	R1	3,7	6,6	E1	14	R1			
2069,65	2,9	5,7	E1	16	R1	2,0	4,8	E1	12	R1	5,1	7,8	E1	18	R1	3,6	6,3	E1	13	R1			
2456,29	2,7	5,1	E1	15	R1	1,9	4,5	E1	11	R1	4,8	7,2	E1	17	R1	3,3	5,7	E1	12	R1			
4,09	27	326	E5	385	R3	17	320	E5	286	R3	52	344	E5	254	R2	35	331	E5	298	R3	243	374	PTL29
5,25	26	299	E5	216	R2	17	293	E5	263	R3	48	315	E5	233	R2	32	304	E5	274	R3	308	375	RTL29
6,23	23	269	E5	195	R2	15	264	E5	237	R3	44	172	E4	210	R2	30	161	E4	247	R3			
14,73	15	98	E4	123	R2	10	94	E4	91	R2	29	108	E4	97	R1	19	101	E4	98	R2	243	374	PTL30
17,39	15	97	E4	86	R1	10	94	E4	90	R2	29	107	E4	96	R1	19	100	E4	97	R2	308	375	RTL30
21,82	15	93	E4	82	R1	10	90	E4	87	R2	27	67	E3	92	R1	19	96	E4	68	R1			
25,36	15	90	E4	79	R1	10	87	E4	59	R1	27	65	E3	89	R1	18	93	E4	65	R1			
30,68	14	52	E3	75	R1	9,3	49	E3	56	R1	25	47	E2	84	R1	17	55	E3	62	R1			
39,38	13	48	E3	70	R1	8,7	45	E3	52	R1	23	44	E2	78	R1	16	51	E3	57	R1			
46,73	12	44	E3	64	R1	8,0	41	E3	47	R1	21	31	E1	71	R1	15	25	E1	53	R1			
53,02	9,4	57	E4	50	R1	6,3	55	E4	53	R2	17	41	E3	56	R1	12	58	E4	41	R1	245	374	PTL31
62,59	9,3	34	E3	50	R1	6,3	54	E4	37	R1	17	41	E3	56	R1	12	36	E3	41	R1	310	375	RTL31
73,89	9,2	34	E3	49	R1	6,2	31	E3	36	R1	17	31	E2	54	R1	12	26	E2	40	R1			
92,73	8,8	23	E2	46	R1	6,0	30	E3	34	R1	16	23	E1	52	R1	11	18	E1	38	R1			
107,80	8,4	22	E2	44	R1	5,8	20	E2	33	R1	15	22	E1	49	R1	11	18	E1	37	R1			
130,40	8,0	21	E2	42	R1	5,5	19	E2	31	R1	14	21	E1	47	R1	10	17	E1	35	R1			
163,64	7,7	14	E1	40	R1	5,3	18	E2	30	R1	14	20	E1	45	R1	9,5	16	E1	33	R1			
190,23	7,4	14	E1	39	R1	5,1	12	E1	29	R1	13	19	E1	43	R1	9,2	15	E1	32	R1			
230,11	7,0	13	E1	37	R1	4,9	11	E1	27	R1	13	18	E1	41	R1	8,8	15	E1	30	R1			
295,31	6,6	12	E1	34	R1	4,5	11	E1	26	R1	12	17	E1	38	R1	8,2	14	E1	28	R1			
350,48	6,1	11	E1	31	R1	4,2	10	E1	24	R1	11	16	E1	35	R1	7,5	13	E1	26	R1			



Motorsuz Planet Redüktörler

Planetary Gear Units

Planetengetriebe

$n_1=750$



Tipi Type Typ	Anma Momenti (Ömüre Bağlı)				Çevrim Oranı Ratio Übersetzung i	Çıkış Devri Output Speeds Abtriebsdrehzahlen n_2 [r.p.m]	P_N =Nominal Güç P_N =Nominal Power P_N =Nennleistung [kW]	Verim Efficiency Wirkungsgrad η	Maksimum Moment Maximum Torque Maximum Drehmoment $Ma_{mak.}$ [kNm]	Güv. Rad. Yük			
	Nominal Torques (According to Lifetime)									Per.O. Loads (Output)		Per.O. Loads (Input)	
	Nenn Drehmoment (nach Lebensdauer)									Zul.Querkräfte (Abtrieb)		Zul.Querkräfte (Antrieb)	
	Ma [kNm]	Ma [kNm]	Ma [kNm]	Ma [kNm]						Fqam [kN]		Fqem [kN]	
10000 [h]	5000 [h]	2000 [h]	1000 [h]	10000 [h]									
PT2704L RT2704L	22,9	24,1	25,0	25,0	200,29	3,7	11	0,81	57,3	123	2,6		
	24,3	24,6	25,0	25,0	236,45	3,2	10	0,81	60,6	126	2,6		
	24,3	25,0	25,0	25,0	279,15	2,7	8,4	0,81	60,8	126	2,6		
	24,4	25,0	25,0	25,0	304,80	2,5	7,8	0,81	61,1	126	2,6		
	24,5	25,0	25,0	25,0	381,78	2,0	6,3	0,81	61,3	126	2,6		
	22,2	24,0	25,0	25,0	443,35	1,7	4,9	0,80	55,5	126	2,6		
	25,0	25,0	25,0	25,0	535,72	1,4	4,6	0,79	62,5	126	2,6		
	25,0	25,0	25,0	25,0	672,27	1,1	3,7	0,79	62,5	126	2,6		
	25,0	25,0	25,0	25,0	781,52	0,96	3,2	0,78	62,5	126	2,6		
	25,0	25,0	25,0	25,0	945,38	0,79	2,7	0,78	62,5	126	2,6		
	25,0	25,0	25,0	25,0	1186,36	0,63	2,1	0,77	62,5	126	2,6		
	25,0	25,0	25,0	25,0	1379,15	0,54	1,8	0,77	62,5	126	2,6		
	20,2	22,5	25,0	25,0	1668,32	0,45	1,2	0,77	50,5	126	2,6		
	23,7	25,0	25,0	25,0	2141,02	0,35	1,2	0,76	59,4	126	2,6		
	22,0	23,9	25,0	25,0	2540,99	0,30	0,92	0,74	55,0	126	2,6		
	PT2901L RT2901L	13,6	16,7	22,0	27,1	4,09	183	272	0,96	34,0	46	14	
14,3		17,6	23,1	25,9	5,25	143	223	0,96	35,7	50	14		
14,8		18,2	20,3	21,1	6,23	120	195	0,96	37,0	52	14		
PT2902L RT2902L	19,1	23,5	30,9	34,6	14,03	53	116	0,93	47,7	67	10		
	19,8	24,3	32,0	34,8	16,74	45	100	0,93	49,4	70	10		
	20,7	25,5	33,6	35,0	21,48	35	82	0,93	51,8	75	10		
	21,4	26,3	31,0	32,5	25,49	29	71	0,92	53,4	80	10		
	24,7	25,8	28,2	30,4	32,71	23	65	0,92	61,8	86	10		
	20,3	21,1	23,0	25,3	38,82	19	45	0,92	50,7	91	10		
PT2903L RT2903L	28,0	34,5	35,0	35,0	50,49	15	50	0,87	70,1	97	6,3		
	30,5	34,8	35,0	35,0	71,13	11	38	0,88	76,3	107	6,3		
	32,7	35,0	35,0	35,0	89,26	8,4	33	0,87	81,6	116	6,3		
	34,2	35,0	35,0	35,0	103,76	7,2	30	0,87	85,4	121	6,3		
	29,1	29,3	30,0	31,5	125,52	6,0	20	0,87	70,8	128	6,3		
	31,8	33,6	35,0	35,0	161,08	4,7	18	0,86	79,4	138	6,3		
	31,1	32,7	35,0	35,0	191,17	3,9	15	0,86	77,8	146	6,3		
	29,6	31,4	34,6	35,0	245,34	3,1	11	0,86	73,9	156	6,3		
	24,1	26,5	29,1	31,2	291,17	2,6	7,6	0,85	60,3	164	6,3		
PT2904L RT2904L	35,0	35,0	35,0	35,0	190,75	3,9	18	0,80	87,5	146	2,6		
	35,0	35,0	35,0	35,0	227,60	3,3	15	0,81	87,5	153	2,6		
	35,0	35,0	35,0	35,0	268,70	2,8	13	0,80	87,5	161	2,6		
	35,0	35,0	35,0	35,0	293,39	2,6	12	0,80	87,5	164	2,6		
	35,0	35,0	35,0	35,0	367,48	2,0	9,3	0,80	87,5	169	2,6		
	35,0	35,0	35,0	35,0	426,76	1,8	8,1	0,80	87,5	169	2,6		
	35,0	35,0	35,0	35,0	515,66	1,5	6,8	0,79	87,5	169	2,6		
	35,0	35,0	35,0	35,0	647,11	1,2	5,4	0,78	87,5	169	2,6		
	35,0	35,0	35,0	35,0	752,26	1,0	4,7	0,78	87,5	169	2,6		
	35,0	35,0	35,0	35,0	909,99	0,82	3,9	0,77	87,5	169	2,6		
	35,0	35,0	35,0	35,0	1167,83	0,64	3,1	0,77	87,5	169	2,6		
	35,0	35,0	35,0	35,0	1385,99	0,54	2,6	0,77	87,5	169	2,6		
	35,0	35,0	35,0	35,0	1778,69	0,42	2,0	0,76	87,5	169	2,6		
	30,2	32,5	35,0	35,0	2110,97	0,36	1,5	0,76	75,6	176	2,6		
PT3501L RT3501L	19,9	24,4	32,2	39,6	4,14	181	392	0,96	49,6	56	14		
	20,7	25,5	29,6	30,9	5,40	139	315	0,96	51,8	61	14		
	18,4	19,1	20,2	21,0	6,50	115	233	0,95	46,0	64	14		
PT3502L RT3502L	28,7	35,4	45,3	49,7	14,20	53	172	0,92	71,9	81	10		
	30,3	37,3	45,6	50,0	16,95	44	152	0,93	75,8	85	10		
	32,7	40,2	47,3	50,0	21,75	34	128	0,92	81,6	92	10		
	34,4	39,7	41,9	43,5	25,81	29	113	0,92	86,0	97	10		
	29,6	30,8	33,6	37,7	33,65	22	75	0,92	74,0	105	10		
	20,3	21,1	23,0	25,7	40,50	19	43	0,92	50,9	111	10		



Motorsuz Planet Redüktörler

Planetary Gear Units

Planetengetriebe

$n_1=750$



Çevrim Oranı Ratio Übersetzung i	Termik Güç Pt [kW] / Thermal Power Pt [kW] / Wärme-Grenzleitungen Pt [kW]												Ağırlık Weight Gewicht ~ [kg]	Ölçü Sayfası Dim.Page Maße Seite	Fiyat Kodu Price Ref. Preis No.
	Kapalı Alan [Hava Hızı = 1,25 m/sn] Indoor [Wind Speed = 1,25 m/sn] Geschlossenen Bereich [Fluggeschwindigkeit = 1,25 m/sn]						Açık Alan [Hava Hızı = 4 m/sn] Outdoor [Wind Speed = 4 m/sn] Freifläche [Fluggeschwindigkeit = 4 m/sn]								
	Çevre Sıcaklığı 20°C için; For Ambient Temperature 20°C Für Umgebungstemperatur 20°C			Çevre Sıcaklığı 40°C için; For Ambient Temperature 40°C Für Umgebungstemperatur 40°C			Çevre Sıcaklığı 20°C için; For Ambient Temperature 20°C Für Umgebungstemperatur 20°C			Çevre Sıcaklığı 40°C için; For Ambient Temperature 40°C Für Umgebungstemperatur 40°C					
	Pt ₁	Pt ₂	Pt ₃	Pt ₁	Pt ₂	Pt ₃	Pt ₁	Pt ₂	Pt ₃	Pt ₁	Pt ₂	Pt ₃			
200,29	5,8	11 E1	30 R1	3,9	14 E2	22 R1	11	15 E1	33 R1	7,2	12 E1	25 R1	237	374	PTL32
236,45	5,7	11 E1	29 R1	3,9	13 E2	22 R1	10	15 E1	33 R1	7,1	12 E1	24 R1	302	375	RTL32
279,15	5,6	10 E1	29 R1	3,8	8,7 E1	21 R1	10	14 E1	32 R1	7,0	11 E1	24 R1			
304,80	5,5	10 E1	28 R1	3,8	8,4 E1	21 R1	10	14 E1	32 R1	6,9	11 E1	23 R1			
381,78	5,2	10 E1	27 R1	3,6	8,1 E1	20 R1	9,4	14 E1	30 R1	6,5	11 E1	22 R1			
443,35	5,0	9,3 E1	25 R1	3,5	7,8 E1	19 R1	9,1	13 E1	29 R1	6,3	10 E1	21 R1			
535,72	4,8	8,7 E1	24 R1	3,3	7,5 E1	18 R1	8,5	12 E1	27 R1	5,9	10 E1	20 R1			
672,27	4,5	8,4 E1	23 R1	3,1	6,9 E1	17 R1	8,1	11 E1	26 R1	5,6	9,3 E1	19 R1			
781,52	4,3	7,8 E1	22 R1	3,0	6,9 E1	16 R1	7,8	11 E1	25 R1	5,4	9,0 E1	18 R1			
945,38	4,1	7,5 E1	21 R1	2,9	6,3 E1	16 R1	7,4	11 E1	23 R1	5,1	8,4 E1	17 R1			
1186,36	4,0	7,2 E1	20 R1	2,7	6,3 E1	15 R1	7,1	10 E1	22 R1	4,9	8,1 E1	17 R1			
1379,15	3,8	6,9 E1	19 R1	2,7	6,0 E1	15 R1	6,9	9,9 E1	22 R1	4,8	7,8 E1	16 R1			
1668,32	3,7	6,6 E1	18 R1	2,5	5,7 E1	14 R1	6,5	9,3 E1	21 R1	4,5	7,5 E1	15 R1			
2141,02	3,4	6,3 E1	17 R1	2,4	5,4 E1	13 R1	6,1	8,7 E1	19 R1	4,2	6,9 E1	14 R1			
2540,99	3,2	5,7 E1	16 R1	2,2	4,8 E1	12 R1	5,6	8,1 E1	18 R1	3,9	6,6 E1	13 R1			
4,09	32	356 E5	420 R3	20	348 E5	312 R3	62	377 E5	280 R2	41	362 E5	326 R3	287	376	PTL33
5,25	31	326 E5	236 R2	20	319 E5	286 R3	58	346 E5	257 R2	39	332 E5	299 R3	359	377	RTL33
6,23	29	299 E5	217 R2	19	293 E5	262 R3	54	317 E5	236 R2	36	304 E5	274 R3			
14,03	18	180 E5	131 R2	11	176 E5	158 R3	34	118 E4	143 R2	22	183 E5	165 R3	325	376	PTL34
16,74	18	106 E4	131 R2	12	101 E4	158 R3	34	118 E4	106 R1	23	109 E4	105 R2	397	377	RTL34
21,48	18	101 E4	89 R1	12	97 E4	93 R2	33	113 E4	101 R1	23	105 E4	101 R2			
25,49	17	97 E4	86 R1	12	93 E4	89 R2	32	72 E3	97 R1	22	100 E4	71 R1			
32,71	16	90 E4	80 R1	11	87 E4	83 R2	30	67 E3	90 R1	20	93 E4	66 R1			
38,82	15	52 E3	74 R1	10	48 E3	55 R1	28	49 E2	84 R1	19	55 E3	62 R1			
50,49	11	60 E4	53 R1	7,0	57 E4	55 R2	20	67 E4	60 R1	14	62 E4	60 R2	317	376	PTL35
71,13	11	59 E4	52 R1	7,2	56 E4	38 R1	20	44 E3	59 R1	14	39 E3	43 R1	390	377	RTL35
89,26	10	35 E3	49 R1	7,0	53 E4	36 R1	19	42 E3	56 R1	13	37 E3	41 R1			
103,76	10	33 E3	47 R1	6,8	31 E3	35 R1	18	32 E2	54 R1	13	35 E3	39 R1			
125,52	10	23 E2	44 R1	6,5	21 E2	33 R1	17	24 E1	51 R1	12	25 E2	37 R1			
161,08	9,1	22 E2	43 R1	6,2	20 E2	32 R1	17	23 E1	49 R1	11	18 E1	36 R1			
191,17	8,8	16 E1	41 R1	6,0	19 E2	31 R1	16	22 E1	47 R1	11	18 E1	34 R1			
245,34	8,2	15 E1	38 R1	5,6	12 E1	29 R1	15	21 E1	44 R1	10	17 E1	32 R1			
291,17	7,7	14 E1	36 R1	5,3	12 E1	27 R1	14	20 E1	41 R1	10	16 E1	30 R1			
190,75	6,7	22 E3	31 R1	4,5	21 E3	23 R1	12	22 E2	36 R1	8,4	18 E2	26 R1	309	376	PTL36
227,60	6,7	17 E2	31 R1	4,5	15 E2	23 R1	12	17 E1	36 R1	8,4	18 E2	26 R1	382	377	RTL36
268,70	6,5	16 E2	31 R1	4,4	14 E2	23 R1	12	17 E1	35 R1	8,2	13 E1	26 R1			
293,39	6,5	12 E1	30 R1	4,4	14 E2	22 R1	12	17 E1	34 R1	8,1	13 E1	25 R1			
367,48	6,3	11 E1	28 R1	4,3	9,0 E1	21 R1	11	16 E1	32 R1	7,8	13 E1	24 R1			
426,76	6,0	11 E1	27 R1	4,2	9,0 E1	20 R1	11	15 E1	31 R1	7,5	12 E1	23 R1			
515,66	5,7	10 E1	26 R1	3,9	9,0 E1	19 R1	10	14 E1	29 R1	7,1	11 E1	22 R1			
647,11	5,4	10 E1	24 R1	3,7	8,0 E1	18 R1	9,7	14 E1	28 R1	6,7	11 E1	21 R1			
752,26	5,2	9,0 E1	23 R1	3,6	8,0 E1	18 R1	9,4	13 E1	27 R1	6,5	10 E1	20 R1			
909,99	4,9	9,0 E1	22 R1	3,4	7,0 E1	17 R1	8,9	12 E1	25 R1	6,1	10 E1	19 R1			
1167,83	4,8	8,0 E1	21 R1	3,3	7,0 E1	16 R1	8,5	12 E1	24 R1	5,9	10 E1	18 R1			
1385,99	4,6	8,0 E1	21 R1	3,2	7,0 E1	15 R1	8,2	12 E1	24 R1	5,7	9,0 E1	17 R1			
1778,69	4,3	8,0 E1	19 R1	3,0	7,0 E1	15 R1	7,7	11 E1	22 R1	5,4	9,0 E1	16 R1			
2110,97	4,2	8,0 E1	19 R1	2,9	6,0 E1	14 R1	7,6	11 E1	22 R1	5,3	9,0 E1	16 R1			
4,14	36	506 E6	429 R3	24	498 E6	428 R4	70	530 E6	453 R3	46	513 E6	443 R4	357	378	PTL37
5,40	35	339 E5	400 R3	23	331 E5	398 R4	66	362 E5	422 R3	44	346 E5	413 R4	444	379	RTL37
6,50	32	303 E5	357 R3	21	296 E5	266 R3	59	323 E5	242 R2	40	309 E5	279 R3			
14,20	22	190 E5	224 R3	14	185 E5	223 R4	41	204 E5	237 R3	27	194 E5	176 R3	422	378	PTL38
16,95	22	190 E5	223 R3	15	185 E5	166 R3	41	203 E5	153 R2	28	194 E5	175 R3	509	379	RTL38
21,75	21	181 E5	133 R2	14	177 E5	159 R3	39	194 E5	147 R2	27	185 E5	168 R3			
25,81	20	174 E5	127 R2	14	169 E5	152 R3	38	116 E4	140 R2	26	177 E5	161 R3			
33,65	19	97 E4	86 R1	13	92 E4	89 R2	35	109 E4	99 R1	24	100 E4	97 R2			
40,50	18	55 E3	78 R1	12	50 E3	58 R1	32	43 E1	90 R1	22	45 E2	66 R1			



Motorsuz Planet Redüktörler

Planetary Gear Units

Planetengetriebe

$n_1=750$



Tipi	Anma Momenti	Anma Momenti (Ömüre Bağlı)				Çevrim Oranı	Çıkış Devri	P_N =Nominal Güç	Verim	Maksimum Moment	Güv. Rad. Yük Çıkış	Güv. Rad. Yük Giriş
Type	Nominal Torques	Nominal Torques (According to Lifetime)				Ratio	Output Speeds	P_N =Nominal Power	Efficiency	Maximum Torque	Per.O. Loads (Output)	Per.O. Loads (Input)
Typ	Nenn Drehmoment	Nenn Drehmoment (nach Lebensdauer)				Übersetzung	Abtriebsdrehzahlen	P_N =Nennleistung	Wirkungsgrad	Maximum Drehmoment	Zul. Querkräfte (Abtrieb)	Zul. Querkräfte (Antrieb)
	Ma [kNm]	Ma [kNm]				i	n_2 [r.p.m]	[kW]	η	Ma _{mak.} [kNm]	Fqam [kN]	Fqem [kN]
	10000 [h]	5000 [h]	2000 [h]	1000 [h]			10000 [h]			10000 [h]		
PT3503L RT3503L	42,2	46,4	50,0	50,0	51,13	15	74	0,87	99,8	119	6,3	
	44,4	48,9	50,0	50,0	72,03	10	55	0,88	111	131	6,3	
	45,2	50,0	50,0	50,0	90,39	8,3	45	0,87	113	141	6,3	
	46,3	50,0	50,0	50,0	105,08	7,1	40	0,87	116	147	6,3	
	47,7	50,0	50,0	50,0	127,11	5,9	34	0,86	119	156	6,3	
	46,5	48,1	50,0	50,0	163,13	4,6	26	0,86	116	168	6,3	
	42,6	44,3	48,9	50,0	193,60	3,9	20	0,86	107	177	6,3	
	35,5	39,8	44,2	47,9	252,35	3,0	13	0,86	88,7	191	6,3	
	24,3	27,1	31,3	35,0	303,75	2,5	7,3	0,86	60,7	202	6,3	
	PT3504L RT3504L	46,5	48,1	50,0	50,0	193,18	3,9	23	0,81	116	176	2,6
50,0		50,0	50,0	50,0	230,49	3,3	21	0,81	129	186	2,6	
50,0		50,0	50,0	50,0	272,11	2,8	18	0,81	129	195	2,6	
50,0		50,0	50,0	50,0	297,12	2,5	16	0,81	129	201	2,6	
50,0		50,0	50,0	50,0	372,15	2,0	13	0,80	130	215	2,6	
50,0		50,0	50,0	50,0	432,18	1,7	11	0,80	130	224	2,6	
50,0		50,0	50,0	50,0	522,21	1,4	9,5	0,79	133	238	2,6	
50,0		50,0	50,0	50,0	655,32	1,1	7,6	0,79	136	255	2,6	
50,0		50,0	50,0	50,0	761,81	0,98	6,6	0,78	138	255	2,6	
50,0		50,0	50,0	50,0	921,55	0,81	5,5	0,78	138	255	2,6	
50,0		50,0	50,0	50,0	1182,66	0,63	4,3	0,77	136	255	2,6	
50,0		50,0	50,0	50,0	1403,59	0,53	3,6	0,77	128	255	2,6	
46,2		50,0	50,0	50,0	1829,51	0,41	2,6	0,77	115	260	2,6	
33,1		37,1	43,0	48,2	2202,19	0,34	1,5	0,76	82,9	272	2,6	



Motorsuz Planet Redüktörler

Planetary Gear Units

Planetengetriebe

$n_1=750$



Çevrim Oranı Ratio Übersetzung i	Termik Güç Pt [kW] / Thermal Power Pt [kW] / Wärme-Grenzleistungen Pt [kW]												Ağırlık Weight Gewicht [kg]	Ölçü Sayfası Dim.Page Maße Seite	Fiyat Kodu Price Ref. Preis No.
	Kapalı Alan [Hava Hızı = 1,25 m/sn] Indoor [Wind Speed = 1,25 m/sn] Geschlossenen Bereich [Fluggeschwindigkeit = 1,25 m/sn]						Açık Alan [Hava Hızı = 4 m/sn] Outdoor [Wind Speed = 4 m/sn] Freifläche [Fluggeschwindigkeit = 4 m/sn]								
	Çevre Sıcaklığı 20°C için; For Ambient Temperature 20°C Für Umgebungstemperatur 20°C			Çevre Sıcaklığı 40°C için; For Ambient Temperature 40°C Für Umgebungstemperatur 40°C			Çevre Sıcaklığı 20°C için; For Ambient Temperature 20°C Für Umgebungstemperatur 20°C			Çevre Sıcaklığı 40°C için; For Ambient Temperature 40°C Für Umgebungstemperatur 40°C					
	Pt ₁	Pt ₂	Pt ₃	Pt ₁	Pt ₂	Pt ₃	Pt ₁	Pt ₂	Pt ₃	Pt ₁	Pt ₂	Pt ₃			
51,13	13	109 E5	80 R2	9,0	106 E5	96 R3	25	73 E4	89 R2	17	111 E5	101 R3	427	378	PTL39
72,03	13	63 E4	56 R1	8,9	60 E4	58 R2	24	71 E4	65 R1	16	65 E4	64 R2	513	379	RTL39
90,39	13	60 E4	53 R1	8,5	57 E4	55 R2	23	46 E3	61 R1	16	62 E4	45 R1			
105,08	12	57 E4	51 R1	8,2	54 E4	53 R2	22	44 E3	59 R1	15	59 E4	43 R1			
127,11	11	34 E3	48 R1	7,8	51 E4	36 R1	21	34 E2	56 R1	14	36 E3	41 R1			
163,13	11	33 E3	46 R1	7,4	30 E3	34 R1	20	26 E1	53 R1	14	27 E2	39 R1			
193,60	11	23 E2	44 R1	7,2	21 E2	33 R1	19	25 E1	51 R1	13	20 E1	38 R1			
252,35	9,9	17 E1	42 R1	6,8	14 E1	31 R1	18	24 E1	48 R1	12	19 E1	36 R1			
303,75	9,1	15 E1	38 R1	6,2	12 E1	29 R1	17	22 E1	44 R1	11	17 E1	33 R1			
193,18	8,3	24 E3	34 R1	5,7	37 E4	25 R1	15	24 E2	40 R1	10	26 E3	29 R1	423	378	PTL40
230,49	8,3	24 E3	34 R1	5,7	22 E3	25 R1	15	24 E2	40 R1	10	26 E3	29 R1	509	379	RTL40
272,11	8,1	18 E2	33 R1	5,5	22 E3	25 R1	15	19 E1	39 R1	10	20 E2	28 R1			
297,12	8,0	17 E2	33 R1	5,5	21 E3	24 R1	15	19 E1	38 R1	10	19 E2	28 R1			
372,15	7,6	17 E2	31 R1	5,2	15 E2	23 R1	14	18 E1	36 R1	9,5	14 E1	26 R1			
432,18	7,3	12 E1	30 R1	5,0	14 E2	22 R1	13	17 E1	34 R1	9,1	14 E1	25 R1			
522,21	6,9	11 E1	28 R1	4,7	13 E2	21 R1	12	16 E1	32 R1	8,6	13 E1	24 R1			
655,32	6,5	11 E1	27 R1	4,5	8,7 E1	20 R1	12	15 E1	31 R1	8,1	12 E1	23 R1			
761,81	6,3	10 E1	26 R1	4,3	8,4 E1	19 R1	11	15 E1	30 R1	7,8	12 E1	22 R1			
921,55	5,9	10 E1	24 R1	4,1	8,1 E1	18 R1	11	14 E1	28 R1	7,4	11 E1	21 R1			
1182,66	5,7	9,3 E1	23 R1	3,9	7,8 E1	17 R1	10	14 E1	27 R1	7,1	11 E1	20 R1			
1403,59	5,5	9,0 E1	22 R1	3,8	7,5 E1	17 R1	9,9	13 E1	26 R1	6,9	10 E1	19 R1			
1829,51	5,2	8,4 E1	21 R1	3,6	6,9 E1	16 R1	9,4	12 E1	25 R1	6,5	10 E1	18 R1			
2202,19	4,8	7,8 E1	20 R1	3,3	6,6 E1	15 R1	8,6	11 E1	23 R1	6,0	9,0 E1	17 R1			



Motorsuz Planet Redüktörler

Planetary Gear Units

Planetengetriebe

$n_1=450$



Tipi Type Typ	Anma Momenti Nominal Torques Nenn Drehmoment Ma [kNm]	Anma Momenti (Ömüre Bağlı) Nominal Torques (According to Lifetime) Nenn Drehmoment (nach Lebensdauer) Ma [kNm]				Çevrim Oranı Ratio Übersetzung i	Çıkış Devri Output Speeds Abtriebsdrehzahlen n ₂ [r.p.m.]	P _N =Nominal Güç P _N =Nominal Power P _N =Nenn Leistung [kW]	Verim Efficiency Wirkungsgrad η	Maksimum Moment Maximum Torque Maximum Drehmoment Ma _{mak.} [kNm]	Güv. Rad. Yük Çıkış Per.O. Loads (Output) Zul.Querkräfte (Abtrieb) Fqam [kN]	Güv. Rad.Yük Giriş Per.O. Loads (Input) Zul.Querkräfte (Antrieb) Fqem [kN]							
		10000 [h]	5000 [h]	2000 [h]	1000 [h]								10000 [h]						
		10000 [h]																	
PT1101L RT1101L	0,90	1,00	1,00	1,00	3,78	119	12	0,95	1,20	14	3,1								
	0,92	1,00	1,00	1,00	4,13	109	11	0,95	1,20	14	3,1								
	0,95	1,00	1,00	1,00	5,17	87	9,2	0,95	1,20	15	3,1								
	0,82	0,86	0,91	0,96	6,00	75	6,8	0,94	1,20	16	3,1								
	0,62	0,65	0,69	0,73	7,25	62	4,3	0,93	1,20	16	3,1								
PT1102L RT1102L	1,00	1,00	1,00	1,00	14,27	32	3,6	0,91	1,20	20	3,1								
	1,00	1,00	1,00	1,00	15,58	29	3,3	0,91	1,20	21	3,1								
	1,00	1,00	1,00	1,00	17,02	26	3,0	0,91	1,20	21	3,1								
	1,00	1,00	1,00	1,00	21,31	21	2,4	0,91	1,20	23	3,1								
	1,00	1,00	1,00	1,00	24,75	18	2,1	0,91	1,20	24	3,1								
	1,00	1,00	1,00	1,00	29,91	15	1,7	0,90	1,20	25	3,1								
	1,00	1,00	1,00	1,00	37,46	12	1,4	0,89	1,20	27	3,1								
	0,92	0,98	1,00	1,00	43,50	10	1,1	0,89	1,20	28	3,1								
	0,70	0,74	0,91	1,00	52,56	8,6	0,72	0,88	1,20	30	3,1								
	PT1103L RT1103L	1,00	1,00	1,00	1,00	58,87	7,6	0,93	0,86	1,20	31	3,1							
1,00		1,00	1,00	1,00	64,28	7,0	0,85	0,86	1,20	32	3,1								
1,00		1,00	1,00	1,00	70,19	6,4	0,78	0,86	1,20	33	3,1								
1,00		1,00	1,00	1,00	87,91	5,1	0,63	0,85	1,20	35	3,1								
1,00		1,00	1,00	1,00	102,09	4,4	0,55	0,85	1,20	36	3,1								
1,00		1,00	1,00	1,00	123,36	3,6	0,46	0,84	1,20	39	3,1								
1,00		1,00	1,00	1,00	154,52	2,9	0,37	0,83	1,20	41	3,1								
1,00		1,00	1,00	1,00	179,44	2,5	0,32	0,83	1,20	41	3,1								
1,00		1,00	1,00	1,00	216,82	2,1	0,26	0,82	1,20	41	3,1								
1,00		1,00	1,00	1,00	271,57	1,7	0,21	0,81	1,20	41	3,1								
1,00		1,00	1,00	1,00	315,38	1,4	0,19	0,79	1,20	41	3,1								
0,99		1,00	1,00	1,00	381,08	1,2	0,16	0,76	1,20	41	3,1								
PT1104L RT1104L		1,00	1,00	1,00	1,00	289,53	1,6	0,21	0,78	1,20	41	3,1							
		1,00	1,00	1,00	1,00	362,65	1,2	0,17	0,76	1,20	41	3,1							
	1,00	1,00	1,00	1,00	421,14	1,1	0,15	0,75	1,20	41	3,1								
	1,00	1,00	1,00	1,00	508,87	0,88	0,13	0,74	1,20	41	3,1								
	1,00	1,00	1,00	1,00	637,38	0,71	0,10	0,72	1,20	41	3,1								
	1,00	1,00	1,00	1,00	740,18	0,61	0,09	0,71	1,20	41	3,1								
	1,00	1,00	1,00	1,00	894,38	0,50	0,08	0,69	1,20	41	3,1								
	1,00	1,00	1,00	1,00	1120,24	0,40	0,06	0,67	1,20	41	3,1								
	1,00	1,00	1,00	1,00	1300,92	0,35	0,06	0,65	1,20	41	3,1								
	1,00	1,00	1,00	1,00	1571,95	0,29	0,05	0,62	1,20	41	3,1								
	1,00	1,00	1,00	1,00	1968,90	0,23	0,04	0,59	1,20	41	3,1								
	1,00	1,00	1,00	1,00	2286,47	0,20	0,04	0,55	1,20	41	3,1								
	1,00	1,00	1,00	1,00	2762,82	0,16	0,03	0,50	1,20	41	3,1								
	PT1201L RT1201L	1,26	1,55	2,00	2,00	3,78	119	17	0,95	3,00	14	3,1							
1,29		1,59	2,00	2,00	4,13	109	15	0,95	3,00	14	3,1								
1,34		1,66	1,95	1,98	5,17	87	13	0,95	3,00	15	3,1								
1,38		1,63	1,72	1,74	6,00	75	11	0,94	3,00	16	3,1								
1,12		1,16	1,22	1,26	7,25	62	7,8	0,94	2,79	16	3,1								
PT1202L RT1202L	2,00	2,00	2,00	2,00	14,27	32	7,3	0,91	3,00	20	3,1								
	2,00	2,00	2,00	2,00	15,58	29	6,7	0,91	3,00	21	3,1								
	2,00	2,00	2,00	2,00	17,02	26	6,1	0,91	3,00	21	3,1								
	2,00	2,00	2,00	2,00	21,31	21	4,9	0,91	3,00	23	3,1								
	2,00	2,00	2,00	2,00	24,75	18	4,2	0,90	3,00	24	3,1								
	2,00	2,00	2,00	2,00	29,91	15	3,5	0,90	3,00	25	3,1								
	1,98	2,00	2,00	2,00	37,46	12	2,8	0,89	3,00	27	3,1								
	1,73	1,77	1,80	1,93	43,50	10	2,1	0,89	3,00	28	3,1								
	1,23	1,28	1,50	1,70	52,56	8,6	1,3	0,88	3,00	30	3,1								
PT1203L RT1203L	2,00	2,00	2,00	2,00	58,87	7,6	1,9	0,86	3,00	31	3,1								
	2,00	2,00	2,00	2,00	64,28	7,0	1,7	0,86	3,00	32	3,1								
	2,00	2,00	2,00	2,00	70,19	6,4	1,6	0,86	3,00	33	3,1								
	2,00	2,00	2,00	2,00	87,91	5,1	1,3	0,85	3,00	35	3,1								
	2,00	2,00	2,00	2,00	102,09	4,4	1,1	0,85	3,00	36	3,1								
	2,00	2,00	2,00	2,00	123,36	3,6	0,91	0,84	3,00	39	3,1								



Motorsuz Planet Redüktörler

Planetary Gear Units

Planetengetriebe

$n_1=450$



Çevrim Oranı Ratio Übersetzung i	Termik Güç Pt [kW] / Thermal Power Pt [kW] / Wärme-Grenzleitungen Pt [kW]												Ağırlık Weight Gewicht [kg]	Ölçü Sayfası Dim.Page Maße Seite	Fiyat Kodu Price Ref. Preis No.
	Kapalı Alan [Hava Hızı = 1,25 m/sn] Indoor [Wind Speed = 1,25 m/sn] Geschlossenen Bereich [Fluggeschwindigkeit = 1,25 m/sn]						Açık Alan [Hava Hızı = 4 m/sn] Outdoor [Wind Speed = 4 m/sn] Freifläche [Fluggeschwindigkeit = 4 m/sn]								
	Çevre Sıcaklığı 20°C için; For Ambient Temperature 20°C Für Umgebungstemperatur 20°C			Çevre Sıcaklığı 40°C için; For Ambient Temperature 40°C Für Umgebungstemperatur 40°C			Çevre Sıcaklığı 20°C için; For Ambient Temperature 20°C Für Umgebungstemperatur 20°C			Çevre Sıcaklığı 40°C için; For Ambient Temperature 40°C Für Umgebungstemperatur 40°C					
	Pt ₁	Pt ₂	Pt ₃	Pt ₁	Pt ₂	Pt ₃	Pt ₁	Pt ₂	Pt ₃	Pt ₁	Pt ₂	Pt ₃			
3,78 4,13 5,17 6,00 7,25	5,5 5,5 4,9 4,5 3,8	23 E1 22 E1 20 E1 18 E1 15 E1	83 R1 82 R1 74 R1 67 R1 56 R1	3,8 3,7 3,4 3,1 2,6	21 E1 21 E1 19 E1 17 E1 14 E1	62 R1 62 R1 56 R1 50 R1 42 R1	10 9,9 9,0 8,2 6,8	26 E1 26 E1 23 E1 21 E1 18 E1	86 R1 85 R1 76 R1 69 R1 58 R1	6,9 6,8 6,2 5,6 4,7	23 E1 23 E1 21 E1 19 E1 16 E1	64 R1 64 R1 57 R1 52 R1 44 R1	23 25	360 361	PTL01 RTL01
14,27 15,58 17,02 21,31 24,75 29,91 37,46 43,50 52,56	3,2 3,2 3,2 3,0 2,9 2,7 2,5 2,3 2,0	12 E1 11 E1 11 E1 11 E1 11 E1 10 E1 10 E1 10 E1 10 E1	42 R1 42 R1 41 R1 39 R1 37 R1 35 R1 32 R1 30 R1 26 R1	2,2 2,2 2,2 2,1 2,0 1,9 1,7 1,6 1,4	11 E1 11 E1 11 E1 10 E1 10 E1 9,3 E1 8,4 E1 7,8 E1 6,9 E1	32 R1 31 R1 31 R1 29 R1 28 R1 27 R1 25 R1 23 R1 20 R1	5,8 5,7 5,7 5,4 5,2 4,9 4,5 4,2 3,6	14 E1 14 E1 14 E1 13 E1 12 E1 12 E1 11 E1 9,9 E1 8,4 E1	44 R1 43 R1 43 R1 41 R1 39 R1 37 R1 34 R1 31 R1 27 R1	4,0 4,0 3,9 3,7 3,6 3,4 3,1 2,9 2,5	12 E1 12 E1 12 E1 11 E1 11 E1 10 E1 10 E1 8,7 E1 7,5 E1	33 R1 32 R1 32 R1 31 R1 29 R1 28 R1 25 R1 24 R1 20 R1	28 30	360 361	PTL02 RTL02
58,87 64,28 70,19 87,91 102,09 123,36 154,52 179,44 216,82 271,57 315,38 381,08	2,1 2,1 2,1 2,0 1,9 1,8 1,7 1,6 1,5 1,4 1,3 1,2	6,9 E1 6,9 E1 6,6 E1 6,3 E1 6,0 E1 5,7 E1 5,4 E1 5,1 E1 5,1 E1 4,5 E1 4,2 E1 3,9 E1	24 R1 24 R1 23 R1 22 R1 21 R1 20 R1 19 R1 18 R1 17 R1 16 R1 15 R1 13 R1	1,5 1,5 1,4 1,4 1,3 1,2 1,2 1,1 1,1 1,0 0,9 0,8	6,3 E1 6,3 E1 6,3 E1 6,0 E1 5,7 E1 5,4 E1 5,1 E1 4,8 E1 4,5 E1 4,2 E1 3,9 E1 3,6 E1	18 R1 18 R1 18 R1 17 R1 16 R1 15 R1 14 R1 14 R1 13 R1 12 R1 11 R1 10 R1	3,8 3,8 3,7 3,5 3,3 3,1 3,0 2,9 2,7 2,5 2,4 2,1	8,4 E1 8,1 E1 8,1 E1 7,5 E1 7,2 E1 6,9 E1 6,6 E1 6,3 E1 6,0 E1 5,4 E1 5,1 E1 4,5 E1	25 R1 25 R1 25 R1 23 R1 22 R1 21 R1 20 R1 19 R1 18 R1 17 R1 16 R1 14 R1	2,7 2,6 2,6 2,4 2,3 2,2 2,1 2,0 1,9 1,8 1,7 1,4	7,2 E1 7,2 E1 7,2 E1 6,6 E1 6,3 E1 6,0 E1 5,7 E1 5,7 E1 5,4 E1 4,8 E1 4,5 E1 3,9 E1	19 R1 19 R1 19 R1 17 R1 17 R1 16 R1 15 R1 14 R1 14 R1 13 R1 12 R1 10 R1	34 36	360 361	PTL03 RTL03
289,53 362,65 421,14 508,87 637,38 740,18 894,38 1120,24 1300,92 1571,95 1968,90 2286,47 2762,82	1,4 1,3 1,2 1,2 1,1 1,1 1,0 1,0 0,9 0,9 0,8 0,8 0,7	4,2 E1 3,9 E1 3,6 E1 3,6 E1 3,3 E1 3,3 E1 3,0 E1 3,0 E1 2,7 E1 2,7 E1 2,4 E1 2,4 E1 2,1 E1	14 R1 13 R1 13 R1 12 R1 11 R1 11 R1 10 R1 10 R1 9,0 R1 9,0 R1 8,0 R1 8,0 R1 7,0 R1	1,0 0,9 0,9 0,8 0,8 0,7 0,7 0,7 0,6 0,6 0,5 0,5	3,9 E1 3,6 E1 3,3 E1 3,3 E1 3,0 E1 3,0 E1 2,7 E1 2,7 E1 2,4 E1 2,4 E1 2,1 E1 1,8 E1	11 R1 10 R1 10 R1 9,0 R1 9,0 R1 8,0 R1 8,0 R1 7,0 R1 7,0 R1 6,0 R1 6,0 R1 5,0 R1	2,4 2,3 2,2 2,0 1,9 1,8 1,7 1,7 1,6 1,5 1,4 1,3 1,2	5,1 E1 4,8 E1 4,5 E1 4,2 E1 3,9 E1 3,9 E1 3,6 E1 3,6 E1 3,3 E1 3,3 E1 3,0 E1 2,7 E1 2,4 E1	15 R1 14 R1 13 R1 13 R1 12 R1 11 R1 11 R1 10 R1 10 R1 9,0 R1 9,0 R1 8,0 R1 7,0 R1	1,7 1,6 1,5 1,4 1,4 1,3 1,2 1,2 1,1 1,1 1,0 0,9 0,8	4,5 E1 4,2 E1 3,9 E1 3,6 E1 3,6 E1 3,3 E1 3,0 E1 3,0 E1 2,7 E1 2,7 E1 2,4 E1 2,1 E1	11 R1 11 R1 10 R1 10 R1 9,0 R1 9,0 R1 8,0 R1 8,0 R1 7,0 R1 7,0 R1 6,0 R1 6,0 R1	39 41	360 361	PTL04 RTL04
3,78 4,13 5,17 6,00 7,25	6,4 6,3 5,8 5,3 4,4	25 E1 25 E1 23 E1 20 E1 17 E1	93 R1 92 R1 83 R1 75 R1 63 R1	4,4 4,3 3,9 3,6 3,0	24 E1 23 E1 21 E1 19 E1 16 E1	70 R1 69 R1 62 R1 56 R1 47 R1	12 12 10 9,5 8,0	29 E1 29 E1 26 E1 24 E1 20 E1	96 R1 95 R1 86 R1 78 R1 65 R1	8,0 7,9 7,2 6,6 5,5	26 E1 26 E1 24 E1 22 E1 18 E1	72 R1 71 R1 64 R1 58 R1 49 R1	27 29	362 363	PTL05 RTL05
14,27 15,58 17,02 21,31 24,75 29,91 37,46 43,50 52,56	3,9 3,8 3,8 3,6 3,5 3,3 3,0 2,8 2,4	13 E1 13 E1 13 E1 12 E1 12 E1 11 E1 10 E1 9,3 E1 8,1 E1	46 R1 45 R1 45 R1 43 R1 41 R1 39 R1 36 R1 33 R1 29 R1	2,7 2,6 2,6 2,5 2,4 2,3 2,1 2,0 1,7	12 E1 12 E1 12 E1 11 E1 11 E1 10 E1 9,3 E1 8,7 E1 7,5 E1	34 R1 34 R1 34 R1 32 R1 31 R1 29 R1 27 R1 25 R1 22 R1	7,0 6,9 6,8 6,5 6,3 5,9 5,4 5,1 4,4	16 E1 15 E1 15 E1 14 E1 14 E1 13 E1 12 E1 11 E1 9,6 E1	48 R1 47 R1 47 R1 45 R1 43 R1 40 R1 37 R1 34 R1 30 R1	4,8 4,8 4,7 4,5 4,3 4,1 3,8 3,5 3,0	14 E1 14 E1 14 E1 13 E1 12 E1 12 E1 11 E1 10 E1 8,7 E1	36 R1 35 R1 35 R1 33 R1 32 R1 30 R1 28 R1 26 R1 22 R1	33 35	362 363	PTL06 RTL06
58,87 64,28 70,19 87,91 102,09 123,36	2,5 2,5 2,5 2,3 2,2 2,1	7,5 E1 7,5 E1 7,5 E1 6,9 E1 6,6 E1 6,3 E1	26 R1 26 R1 25 R1 24 R1 23 R1 22 R1	1,8 1,7 1,7 1,6 1,5 1,5	6,9 E1 6,9 E1 6,9 E1 6,3 E1 6,0 E1 5,7 E1	20 R1 20 R1 19 R1 18 R1 17 R1 16 R1	4,5 4,5 4,4 4,1 4,0 3,7	9,3 E1 9,3 E1 9,0 E1 8,4 E1 8,1 E1 7,8 E1	27 R1 27 R1 27 R1 25 R1 24 R1 23 R1	3,1 3,1 3,1 2,9 2,8 2,6	8,1 E1 8,1 E1 7,8 E1 7,5 E1 7,2 E1 6,6 E1	21 R1 20 R1 20 R1 19 R1 18 R1 17 R1	38 40	362 363	PTL07 RTL07



Motorsuz Planet Redüktörler

Planetary Gear Units

Planetengetriebe

$n_1=450$



Tipi	Anma Momenti	Anma Momenti (Ömüre Bağlı)				Çevrim Oranı	Çıkış Devri	P_N =Nominal Güç	Verim	Maksimum Moment	Güv. Rad. Yük Çıkış	Güv. Rad.Yük Giriş
Type	Nominal Torques	Nominal Torques (According to Lifetime)				Ratio	Output Speeds	P_N =Nominal Power	Efficiency	Maximum Torque	Per.O. Loads (Output)	Per.O. Loads (Input)
Typ	Nenn Drehmoment	Nenn Drehmoment (nach Lebensdauer)				Übersetzung	Abtriebsdrehzahlen	P_N =Nennleistung	Wirkungsgrad	Maximum Drehmoment	Zul.Querkräfte (Abtrieb)	Zul.Querkräfte (Antrieb)
	Ma [kNm]	Ma [kNm]				i	n_2 [r.p.m]	[kW]	η	Ma _{mak.} [kNm]	Fqam [kN]	Fqem [kN]
	10000 [h]	5000 [h]	2000 [h]	1000 [h]			10000 [h]			10000 [h]		
PT1203L RT1203L	2,00 2,00 2,00 2,00 1,87 1,60	2,00 2,00 2,00 2,00 2,00 1,79	2,00 2,00 2,00 2,00 2,00 1,97	2,00 2,00 2,00 2,00 2,00 2,00	154,52 179,44 216,82 271,57 315,38 381,08	2,9 2,5 2,1 1,7 1,4 1,2	0,73 0,63 0,53 0,43 0,35 0,25	0,84 0,83 0,83 0,82 0,80 0,78	3,00 3,00 3,00 3,00 3,00 3,00	39 39 39 39 39 40	3,1 3,1 3,1 3,1 3,1 3,1	
PT1204L RT1204L	2,00 2,00 2,00 2,00 2,00 2,00 2,00 2,00 2,00 2,00 2,00 2,00	2,00 2,00 2,00 2,00 2,00 2,00 2,00 2,00 2,00 2,00 2,00 2,00	2,00 2,00 2,00 2,00 2,00 2,00 2,00 2,00 2,00 2,00 2,00 2,00	2,00 2,00 2,00 2,00 2,00 2,00 2,00 2,00 2,00 2,00 2,00 2,00	289,53 362,65 421,14 508,87 637,38 740,18 894,38 1120,24 1300,92 1571,95 1968,90 2286,47 2762,82	1,6 1,2 1,1 0,88 0,71 0,61 0,50 0,40 0,35 0,29 0,23 0,20 0,16	0,42 0,34 0,29 0,25 0,20 0,18 0,15 0,12 0,11 0,09 0,07 0,07 0,06	0,78 0,77 0,76 0,75 0,74 0,73 0,71 0,70 0,69 0,67 0,65 0,62 0,57	3,00 3,00 3,00 3,00 3,00 3,00 3,00 3,00 3,00 3,00 3,00 3,00 3,00	39 39 39 39 39 39 39 39 39 39 39 39	3,1 3,1 3,1 3,1 3,1 3,1 3,1 3,1 3,1 3,1 3,1 3,1	
PT1501L RT1501L	2,54 2,95 2,57 2,22 1,54	2,62 3,02 2,61 2,33 1,63	2,68 3,08 2,67 2,42 1,75	2,72 3,10 2,71 2,46 1,84	3,60 4,25 5,33 6,20 7,50	125 106 84 73 60	35 34 24 18 10	0,96 0,95 0,95 0,95 0,94	3,72 3,72 3,72 3,72 3,72	20 21 22 23 25	7,4 7,4 7,4 7,4 7,4	
PT1502L RT1502L	2,59 3,10 3,10 3,10 2,72 2,73 2,48 1,77	2,68 3,10 3,10 3,10 2,76 2,77 2,52 1,87	2,79 3,10 3,10 3,10 2,82 2,83 2,57 2,28	2,85 3,10 3,10 3,10 2,97 3,05 2,84 2,61	13,60 17,53 21,96 25,50 32,00 38,67 44,95 54,38	33 26 20 18 14 12 10 8,3	9,8 9,2 7,3 6,3 4,4 3,7 2,9 1,7	0,91 0,91 0,91 0,91 0,90 0,90 0,89 0,89	3,72 3,72 3,72 3,72 3,72 3,72 3,72 3,72	29 32 34 35 38 40 42 45	3,1 3,1 3,1 3,1 3,1 3,1 3,1 3,1	
PT1503L RT1503L	2,68 3,10 3,10 3,10 3,10 3,10 3,10 3,10 2,85 2,92 2,72 2,44	2,77 3,10 3,10 3,10 3,10 3,10 3,10 3,10 3,10 3,10 3,00 2,77	2,89 3,10 3,10 3,10 3,10 3,10 3,10 3,10 3,10 3,10 3,10 3,10	3,10 3,10 3,10 3,10 3,10 3,10 3,10 3,10 3,10 3,10 3,10 3,10	51,38 66,23 72,32 90,58 105,19 127,10 159,20 184,88 232,00 280,33 325,89 394,22	8,8 6,8 6,2 5,0 4,3 3,5 2,8 2,4 1,9 1,6 1,4 1,1	2,9 2,6 2,3 1,9 1,6 1,4 1,1 0,94 0,69 0,59 0,48 0,37	0,86 0,86 0,86 0,86 0,85 0,84 0,84 0,84 0,83 0,83 0,82 0,80	3,72 3,72 3,72 3,72 3,72 3,72 3,72 3,72 3,72 3,72 3,72 3,72	44 47 49 52 54 58 60 60 61 61 62 62	3,1 3,1 3,1 3,1 3,1 3,1 3,1 3,1 3,1 3,1 3,1 3,1	
PT1504L RT1504L	2,81 3,10 3,10 3,10 3,10 3,10 3,10 3,10 3,10 3,10 3,10 3,10 3,10 3,10	2,90 3,10 3,10 3,10 3,10 3,10 3,10 3,10 3,10 3,10 3,10 3,10 3,10 3,10	3,10 3,10 3,10 3,10 3,10 3,10 3,10 3,10 3,10 3,10 3,10 3,10 3,10 3,10	3,10 3,10 3,10 3,10 3,10 3,10 3,10 3,10 3,10 3,10 3,10 3,10 3,10 3,10	194,09 250,20 273,20 298,31 373,63 433,90 524,29 656,69 762,61 921,49 1154,18 1340,34 1619,58 2032,42 2362,68 2858,09	2,3 1,8 1,6 1,5 1,2 1,0 0,86 0,69 0,59 0,49 0,39 0,34 0,28 0,22 0,19 0,16	0,86 0,74 0,67 0,62 0,50 0,44 0,37 0,30 0,26 0,22 0,17 0,15 0,13 0,11 0,09 0,08	0,79 0,79 0,79 0,79 0,78 0,77 0,76 0,75 0,74 0,73 0,72 0,72 0,72 0,70 0,68 0,66 0,61	3,72 3,72 3,72 3,72 3,72 3,72 3,72 3,72 3,72 3,72 3,72 3,72 3,72 3,72 3,72 3,72	61 61 61 61 61 61 61 61 61 61 61 61 61 61 61 61	3,1 3,1 3,1 3,1 3,1 3,1 3,1 3,1 3,1 3,1 3,1 3,1 3,1 3,1 3,1	



Motorsuz Planet Redüktörler

Planetary Gear Units

Planetengetriebe

$n_1=450$



Çevrim Oranı Ratio Übersetzung i	Termik Güç Pt [kW] / Thermal Power Pt [kW] / Wärme-Grenzleitungen Pt [kW]												Ağırlık Weight	Ölçü Sayfası Dim.Page	Fiyat Kodu Price Ref.								
	Kapalı Alan [Hava Hızı = 1,25 m/sn] Indoor [Wind Speed = 1,25 m/sn] Geschlossenen Bereich [Fluggeschwindigkeit = 1,25 m/sn]						Açık Alan [Hava Hızı = 4 m/sn] Outdoor [Wind Speed = 4 m/sn] Freifläche [Fluggeschwindigkeit = 4 m/sn]																
	Çevre Sıcaklığı 20°C için; For Ambient Temperature 20°C Für Umgebungstemperatur 20°C			Çevre Sıcaklığı 40°C için; For Ambient Temperature 40°C Für Umgebungstemperatur 40°C			Çevre Sıcaklığı 20°C için; For Ambient Temperature 20°C Für Umgebungstemperatur 20°C			Çevre Sıcaklığı 40°C için; For Ambient Temperature 40°C Für Umgebungstemperatur 40°C			Gewicht [kg]	Maße Seite	Preis No.								
	Pt ₁	Pt ₂	Pt ₃	Pt ₁	Pt ₂	Pt ₃	Pt ₁	Pt ₂	Pt ₃	Pt ₁	Pt ₂	Pt ₃											
154,52 179,44 216,82 271,57 315,38 381,08	2,0 1,9 1,8 1,7 1,6 1,4	6,0 5,7 5,4 5,1 4,8 4,2	E1 E1 E1 E1 E1 E1	21 20 19 18 16 14	R1 R1 R1 R1 R1 R1	1,4 1,4 1,3 1,2 1,1 1,0	5,4 5,4 5,1 4,8 4,5 3,9	E1 E1 E1 E1 E1 E1	16 15 14 13 12 11	R1 R1 R1 R1 R1 R1	3,6 3,5 3,3 3,0 2,8 2,5	7,2 7,2 6,6 6,3 5,7 5,1	E1 E1 E1 E1 E1 E1	22 21 20 18 17 15	R1 R1 R1 R1 R1 R1	2,5 2,4 2,3 2,1 2,0 1,7	6,3 6,3 6,0 5,4 5,1 4,5	E1 E1 E1 E1 E1 E1	16 16 15 14 13 11	R1 R1 R1 R1 R1 R1	38 40	362 363	PTL07 RTL07
289,53 362,65 421,14 508,87 637,38 740,18 894,38 1120,24 1300,92 1571,95 1968,90 2286,47 2762,82	1,7 1,6 1,5 1,4 1,3 1,3 1,2 1,2 1,1 1,1 1,0 0,9 0,8	4,5 4,2 4,2 3,9 3,6 3,6 3,3 3,3 3,0 3,0 2,7 2,7 2,4	E1 E1 E1 E1 E1 E1 E1 E1 E1 E1 E1 E1 E1	15 14 14 13 12 12 11 11 10 10 9 9 8	R1 R1 R1 R1 R1 R1 R1 R1 R1 R1 R1 R1 R1	1,2 1,1 1,0 1,0 0,9 0,9 0,8 0,8 0,8 0,7 0,7 0,7 0,6	4,2 3,9 3,6 3,6 3,3 3,3 3,0 3,0 2,7 2,7 2,4 2,4 2,1	E1 E1 E1 E1 E1 E1 E1 E1 E1 E1 E1 E1 E1	12 11 10 10 9 9 8 8 8 7 7 7 6	R1 R1 R1 R1 R1 R1 R1 R1 R1 R1 R1 R1	2,9 2,8 2,6 2,5 2,3 2,2 2,1 2,0 2,0 1,9 1,7 1,6 1,4	5,7 5,4 5,1 4,8 4,5 4,2 4,2 3,9 3,9 3,6 3,3 3,3 2,7	E1 E1 E1 E1 E1 E1 E1 E1 E1 E1 E1 E1 E1	16 15 14 14 13 12 12 11 11 10 10 9 8	R1 R1 R1 R1 R1 R1 R1 R1 R1 R1 R1 R1 R1	2,1 1,9 1,8 1,7 1,6 1,5 1,4 1,4 1,3 1,2 1,1 1,0	4,8 4,5 4,5 4,2 3,9 3,9 3,6 3,3 3,3 3,0 3,0 2,7 2,4	E1 E1 E1 E1 E1 E1 E1 E1 E1 E1 E1 E1 E1	12 11 11 10 10 9 9 8 8 8 7 6	R1 R1 R1 R1 R1 R1 R1 R1 R1 R1 R1 R1	44 46	362 363	PTL08 RTL08
3,60 4,25 5,33 6,20 7,50	11 11 9,7 8,8 7,6	50 32 28 26 22	E2 E1 E1 E1 E1	110 107 96 87 74	R1 R1 R1 R1 R1	7,5 7,4 6,6 6,0 5,2	48 47 26 23 20	E2 E2 E1 E1 E1	82 81 72 65 55	R1 R1 R1 R1 R1	20 20 18 16 14	40 39 35 32 27	E1 E1 E1 E1 E1	116 114 101 92 78	R1 R1 R1 R1 R1	14 14 12 11 9,4	34 34 30 27 23	E1 E1 E1 E1 E1	86 85 75 68 58	R1 R1 R1 R1 R1	54 64	364 365	PTL09 RTL09
13,60 17,53 21,96 25,50 32,00 38,67 44,95 54,38	5,0 5,0 4,8 4,6 4,2 4,0 3,7 3,2	15 15 14 14 12 12 11 10	E1 E1 E1 E1 E1 E1 E1 E1	51 50 48 46 42 40 37 32	R1 R1 R1 R1 R1 R1 R1 R1	3,5 3,4 3,3 3,2 2,9 2,7 2,5 2,3	14 14 13 12 11 11 10 8,7	E1 E1 E1 E1 E1 E1 E1 E1	38 38 36 35 32 30 28 24	R1 R1 R1 R1 R1 R1 R1 R1	9,1 8,9 8,5 8,2 7,5 7,1 6,6 5,8	18 18 17 17 15 14 13 12	E1 E1 E1 E1 E1 E1 E1 E1	54 53 51 49 44 42 39 34	R1 R1 R1 R1 R1 R1 R1 R1	6,3 6,2 5,9 5,7 5,2 4,9 4,6 4,0	16 16 15 14 13 12 11 10	E1 E1 E1 E1 E1 E1 E1 E1	40 40 38 36 33 31 29 26	R1 R1 R1 R1 R1 R1 R1 R1	46 56	364 365	PTL10 RTL10
51,38 66,23 72,32 90,58 105,19 127,10 159,20 184,88 232,00 280,33 325,89 394,22	3,0 3,0 2,9 2,8 2,7 2,5 2,4 2,3 2,2 2,0 1,9 1,7	8,4 8,4 8,4 7,8 7,5 6,9 6,9 6,6 6,0 5,7 5,4 4,8	E1 E1 E1 E1 E1 E1 E1 E1 E1 E1 E1 E1	29 28 28 26 25 24 23 22 20 19 18 16	R1 R1 R1 R1 R1 R1 R1 R1 R1 R1 R1 R1	2,1 2,1 2,0 1,9 1,9 1,7 1,7 1,6 1,5 1,4 1,3 1,2	7,8 7,8 7,5 7,2 6,9 6,3 6,3 6,0 5,4 5,1 4,8 4,5	E1 E1 E1 E1 E1 E1 E1 E1 E1 E1 E1 E1	22 21 21 20 19 18 17 17 15 15 14 12	R1 R1 R1 R1 R1 R1 R1 R1 R1 R1 R1 R1	5,4 5,4 5,3 5,0 4,8 4,5 4,3 4,2 3,8 3,6 3,4 3,0	11 11 10 9,6 9,3 8,7 8,4 8,1 7,5 7,2 6,6 6,0	E1 E1 E1 E1 E1 E1 E1 E1 E1 E1 E1 E1	30 30 29 28 27 25 24 23 21 21 19 17	R1 R1 R1 R1 R1 R1 R1 R1 R1 R1 R1 R1	3,8 3,7 3,7 3,5 3,3 3,1 3,0 2,9 2,7 2,5 2,4 2,1	9,3 9,0 9,0 8,4 8,1 7,5 7,2 6,9 6,6 6,0 5,7 5,1	E1 E1 E1 E1 E1 E1 E1 E1 E1 E1 E1 E1	23 22 22 21 20 19 18 17 16 15 14 13	R1 R1 R1 R1 R1 R1 R1 R1 R1 R1 R1 R1	52 62	364 365	PTL11 RTL11
194,09 250,20 273,20 298,31 373,63 433,90 524,29 656,69 762,61 921,49 1154,18 1340,34 1619,58 2032,42 2362,68 2858,09	2,0 2,0 1,9 1,9 1,8 1,7 1,6 1,5 1,5 1,4 1,3 1,3 1,2 1,1 1,1 1,0	5,4 5,1 5,1 5,1 4,8 4,5 4,2 3,9 3,9 3,6 3,6 3,3 3,3 3,0 2,7 2,4	E1 E1 E1 E1 E1 E1 E1 E1 E1 E1 E1 E1 E1 E1 E1 E1	18 17 17 17 16 15 14 13 13 12 12 11 11 11 9 8	R1 R1 R1 R1 R1 R1 R1 R1 R1 R1 R1 R1 R1 R1 R1 R1	1,4 1,4 1,4 1,3 1,2 1,2 1,1 1,1 1,0 1,0 0,9 0,9 0,9 0,8 0,8 0,7	4,8 4,8 4,8 4,5 4,2 4,2 3,9 3,6 3,6 3,3 3,3 3,0 3,0 2,7 2,7 2,4	E1 E1 E1 E1 E1 E1 E1 E1 E1 E1 E1 E1 E1 E1 E1 E1	13 13 13 13 12 11 11 10 10 9 9 8 8 7 7 6	R1 R1 R1 R1 R1 R1 R1 R1 R1 R1 R1 R1 R1 R1 R1 R1	3,6 3,5 3,5 3,4 3,2 3,0 2,8 2,7 2,6 2,4 2,4 2,3 2,2 2,0 1,9 1,7	6,6 6,6 6,6 6,3 6,0 5,7 5,4 5,1 5,1 4,5 4,5 4,2 4,2 3,9 3,6 3,3	E1 E1 E1 E1 E1 E1 E1 E1 E1 E1 E1 E1 E1 E1 E1 E1	19 18 18 18 17 16 15 14 14 13 13 11 11 11 10 9	R1 R1 R1 R1 R1 R1 R1 R1 R1 R1 R1 R1 R1 R1 R1 R1	2,5 2,4 2,4 2,4 2,2 2,1 2,0 1,9 1,9 1,8 1,6 1,6 1,5 1,4 1,3 1,2	5,7 5,7 5,4 5,4 5,1 4,8 4,5 4,2 4,2 3,9 3,9 3,6 3,6 3,3 3,0 2,7	E1 E1 E1 E1 E1 E1 E1 E1 E1 E1 E1 E1 E1 E1 E1 E1	14 14 14 13 12 12 11 11 11 10 10 9 9 8 8 7	R1 R1 R1 R1 R1 R1 R1 R1 R1 R1 R1 R1 R1 R1 R1 R1	57 67	364 365	PTL12 RTL12



Motorsuz Planet Redüktörler

Planetary Gear Units

Planetengetriebe

$n_1=450$



Tipi	Anma Momenti	Anma Momenti (Ömüre Bağlı)				Çevrim Oranı	Çıkış Devri	P_N =Nominal Güç	Verim	Maksimum Moment	Güv. Rad. Yük Çıkış	Güv. Rad.Yük Giriş
Type	Nominal Torques	Nominal Torques (According to Lifetime)				Ratio	Output Speeds	P_N =Nominal Power	Efficiency	Maximum Torque	Per.O. Loads (Output)	Per.O. Loads (Input)
Typ	Nenn Drehmoment	Nenn Drehmoment (nach Lebensdauer)				Übersetzung	Abtriebsdrehzahlen	P_N =Nennleistung	Wirkungsgrad	Maximum Drehmoment	Zul.Querkräfte (Abtrieb)	Zul.Querkräfte (Antrieb)
	Ma [kNm]	Ma [kNm]				i	n_2 [r.p.m]	[kW]	η	Ma _{mak.} [kNm]	Fqam [kN]	Fqem [kN]
	10000 [h]	5000 [h]	2000 [h]	1000 [h]			10000 [h]			10000 [h]		
PT1601L RT1601L	4,16 4,36 4,46 3,63 2,32	4,75 5,00 4,51 3,73 2,41	4,87 5,00 4,59 3,80 2,53	4,95 5,00 4,64 3,84 2,62	3,60 4,25 5,33 6,20 7,50	125 106 84 73 60	125 106 84 73 60	57 50 41 29 15	0,96 0,96 0,95 0,95 0,95	7,50 7,50 7,50 7,50 5,80	20 21 22 23 25	7,4 7,4 7,4 7,4 7,4
PT1602L RT1602L	4,54 5,00 5,00 5,00 4,67 4,69 3,88 2,57	5,00 5,00 5,00 5,00 4,73 4,74 3,93 2,67	5,00 5,00 5,00 5,00 4,80 4,82 3,99 3,07	5,00 5,00 5,00 5,00 5,00 5,00 4,32 3,40	13,60 17,53 21,96 25,50 32,00 38,67 44,95 54,38	33 26 20 18 14 12 10 8,3	33 26 20 18 14 12 10 8,3	17 15 12 10 7,6 6,3 4,5 2,5	0,91 0,92 0,91 0,91 0,91 0,90 0,90 0,90	7,50 7,50 7,50 7,50 7,50 7,50 7,50 6,42	29 32 34 35 38 40 42 45	3,1 3,1 3,1 3,1 3,1 3,1 3,1 3,1
PT1603L RT1603L	5,00 5,00 5,00 5,00 5,00 5,00 5,00 4,85 4,94 4,17 3,24	5,00 5,00 5,00 5,00 5,00 5,00 5,00 5,00 5,00 4,52 3,56	5,00 5,00 5,00 5,00 5,00 5,00 5,00 5,00 5,00 5,00 4,00	5,00 5,00 5,00 5,00 5,00 5,00 5,00 5,00 5,00 5,00 4,37	51,38 66,23 72,32 90,58 105,19 127,10 159,20 184,88 232,00 280,33 325,89 394,22	8,8 6,8 6,2 5,0 4,3 3,5 2,8 2,4 1,9 1,6 1,4 1,1	8,8 6,8 6,2 5,0 4,3 3,5 2,8 2,4 1,9 1,6 1,4 1,1	5,3 4,1 3,8 3,0 2,6 2,2 1,7 1,5 1,2 1,0 0,73 0,48	0,86 0,86 0,86 0,86 0,85 0,85 0,85 0,84 0,83 0,83 0,81	7,50 7,50 7,50 7,50 7,50 7,50 7,50 7,50 7,50 7,50 7,50 7,50	44 47 49 52 53 53 53 54 54 57 60	3,1 3,1 3,1 3,1 3,1 3,1 3,1 3,1 3,1 3,1 3,1 3,1
PT1604L RT1604L	4,42 5,00 5,00 5,00 5,00 5,00 5,00 5,00 5,00 5,00 5,00 5,00 5,00 5,00 5,00 5,00 4,18	4,61 5,00 5,00 5,00 5,00 5,00 5,00 5,00 5,00 5,00 5,00 5,00 5,00 5,00 5,00 5,00 4,57	5,00 5,00 5,00 5,00 5,00 5,00 5,00 5,00 5,00 5,00 5,00 5,00 5,00 5,00 5,00 5,00 5,00	5,00 5,00 5,00 5,00 5,00 5,00 5,00 5,00 5,00 5,00 5,00 5,00 5,00 5,00 5,00 5,00 5,00	194,09 250,20 273,20 298,31 373,63 433,90 524,29 656,69 762,61 921,49 1154,18 1340,34 1619,58 2032,42 2362,68 2858,09	2,3 1,8 1,6 1,5 1,2 1,0 0,86 0,69 0,59 0,49 0,39 0,34 0,28 0,22 0,19 0,16	2,3 1,8 1,6 1,5 1,2 1,0 0,86 0,69 0,59 0,49 0,39 0,34 0,28 0,22 0,19 0,16	1,35 1,18 1,08 0,99 0,80 0,70 0,58 0,47 0,41 0,34 0,28 0,24 0,20 0,16 0,15 0,11	0,80 0,80 0,80 0,80 0,79 0,78 0,77 0,76 0,76 0,75 0,74 0,74 0,72 0,71 0,69 0,65	7,50 7,50 7,50 7,50 7,50 7,50 7,50 7,50 7,50 7,50 7,50 7,50 7,50 7,50 7,50 7,50 7,50	56 53 53 53 53 53 53 53 53 53 53 53 53 53 53 57	3,1 3,1 3,1 3,1 3,1 3,1 3,1 3,1 3,1 3,1 3,1 3,1 3,1 3,1 3,1 3,1
PT1901L RT1901L	4,44 4,65 4,85 4,97 3,80	5,47 5,72 5,97 5,37 3,95	6,53 7,53 6,61 5,74 4,15	6,74 7,82 6,72 6,00 4,31	3,60 4,25 5,33 6,20 7,50	125 106 84 73 60	125 106 84 73 60	61 54 45 40 25	0,96 0,96 0,96 0,95 0,95	11,1 11,6 12,1 12,4 9,51	34 35 38 40 42	13 13 13 13 13
PT1902L RT1902L	6,14 7,17 7,68 7,86 6,54 6,78 5,79 4,21	6,35 7,90 7,94 7,97 6,91 6,88 6,11 4,40	6,63 8,05 8,10 8,13 7,42 7,03 6,41 5,07	6,85 8,18 8,22 8,26 7,83 7,59 6,95 5,66	12,96 18,06 22,67 26,35 31,88 40,00 46,50 56,25	35 25 20 17 14 11 9,7 8,0	35 25 20 17 14 11 9,7 8,0	24 20 17 15 11 8,8 6,5 3,9	0,92 0,92 0,92 0,92 0,92 0,91 0,91 0,90	15,4 17,9 19,2 19,6 16,3 16,9 14,5 10,5	49 55 58 61 65 69 72 77	7,4 7,4 7,4 7,4 7,4 7,4 7,4 7,4
PT1903L RT1903L	8,00 8,03 8,05 8,09 8,11	8,12 8,15 8,17 8,21 8,24	8,38 8,50 8,50 8,50 8,50	8,50 8,50 8,50 8,50 8,50	57,80 68,24 74,51 93,32 108,38	7,8 6,6 6,0 4,8 4,2	7,8 6,6 6,0 4,8 4,2	7,5 6,4 5,9 4,7 4,1	0,86 0,87 0,87 0,86 0,86	20,0 20,1 20,1 20,2 20,3	77 81 84 89 93	3,1 3,1 3,1 3,1 3,1



Motorsuz Planet Redüktörler

Planetary Gear Units

Planetengetriebe

$n_1=450$



Çevrim Oranı Ratio Übersetzung i	Termik Güç Pt [kW] / Thermal Power Pt [kW] / Wärme-Grenzleitungen Pt [kW]												Ağırlık Weight Gewicht [kg]	Ölçü Sayfası Dim.Page Maße Seite	Fiyat Kodu Price Ref. Preis No.
	Kapalı Alan [Hava Hızı = 1,25 m/sn] Indoor [Wind Speed = 1,25 m/sn] Geschlossenen Bereich [Fluggeschwindigkeit = 1,25 m/sn]						Açık Alan [Hava Hızı = 4 m/sn] Outdoor [Wind Speed = 4 m/sn] Freifläche [Fluggeschwindigkeit = 4 m/sn]								
	Çevre Sıcaklığı 20°C için; For Ambient Temperature 20°C Für Umgebungstemperatur 20°C			Çevre Sıcaklığı 40°C için; For Ambient Temperature 40°C Für Umgebungstemperatur 40°C			Çevre Sıcaklığı 20°C için; For Ambient Temperature 20°C Für Umgebungstemperatur 20°C			Çevre Sıcaklığı 40°C için; For Ambient Temperature 40°C Für Umgebungstemperatur 40°C					
	Pt ₁	Pt ₂	Pt ₃	Pt ₁	Pt ₂	Pt ₃	Pt ₁	Pt ₂	Pt ₃	Pt ₁	Pt ₂	Pt ₃			
3,60	13	57 E2	123 R1	8,9	54 E2	92 R1	24	46 E1	130 R1	16	59 E2	97 R1	66	366	PTL13
4,25	13	56 E2	120 R1	8,8	53 E2	90 R1	24	45 E1	128 R1	16	58 E2	95 R1	76	367	RTL13
5,33	12	50 E2	107 R1	7,9	47 E2	80 R1	21	40 E1	114 R1	15	34 E1	85 R1			
6,20	11	29 E1	97 R1	7,2	43 E2	73 R1	19	36 E1	103 R1	13	31 E1	77 R1			
7,50	9,0	25 E1	83 R1	6,2	23 E1	62 R1	16	31 E1	88 R1	11	27 E1	66 R1			
13,60	5,9	17 E1	57 R1	4,1	25 E2	43 R1	11	21 E1	60 R1	7,4	18 E1	45 R1	62	366	PTL14
17,53	5,8	17 E1	56 R1	4,0	15 E1	42 R1	11	20 E1	59 R1	7,3	18 E1	44 R1	72	367	RTL14
21,96	5,6	16 E1	54 R1	3,9	14 E1	40 R1	10	20 E1	57 R1	7,0	17 E1	42 R1			
25,50	5,4	15 E1	51 R1	3,7	14 E1	39 R1	9,7	19 E1	54 R1	6,7	16 E1	41 R1			
32,00	5,0	14 E1	47 R1	3,4	13 E1	36 R1	8,9	17 E1	50 R1	6,2	15 E1	37 R1			
38,67	4,7	13 E1	44 R1	3,2	12 E1	33 R1	8,4	16 E1	47 R1	5,8	14 E1	35 R1			
44,95	4,3	12 E1	41 R1	3,0	11 E1	31 R1	7,8	15 E1	44 R1	5,4	13 E1	33 R1			
54,38	3,8	11 E1	36 R1	2,7	10 E1	27 R1	6,9	14 E1	38 R1	4,8	12 E1	29 R1			
51,38	3,5	10 E1	32 R1	2,4	8,7 E1	24 R1	6,2	12 E1	33 R1	4,3	10 E1	25 R1	68	366	PTL15
66,23	3,4	9,3 E1	31 R1	2,4	8,4 E1	23 R1	6,1	12 E1	33 R1	4,2	10 E1	25 R1	78	367	RTL15
72,32	3,4	9,3 E1	31 R1	2,3	8,4 E1	23 R1	6,0	11 E1	32 R1	4,2	10 E1	24 R1			
90,58	3,2	8,7 E1	29 R1	2,2	7,8 E1	22 R1	5,7	11 E1	31 R1	3,9	9,3 E1	23 R1			
105,19	3,0	8,4 E1	28 R1	2,1	7,5 E1	21 R1	5,4	11 E1	29 R1	3,8	9,0 E1	22 R1			
127,10	2,9	7,8 E1	26 R1	2,0	7,2 E1	20 R1	5,1	9,6 E1	28 R1	3,6	8,4 E1	21 R1			
159,20	2,8	7,5 E1	25 R1	1,9	6,9 E1	19 R1	4,9	9,3 E1	27 R1	3,4	8,1 E1	20 R1			
184,88	2,7	7,2 E1	24 R1	1,9	6,6 E1	18 R1	4,8	9,0 E1	26 R1	3,3	7,8 E1	19 R1			
232,00	2,5	6,6 E1	22 R1	1,7	6,0 E1	17 R1	4,4	8,4 E1	24 R1	3,1	7,2 E1	18 R1			
280,33	2,4	6,3 E1	21 R1	1,6	5,7 E1	16 R1	4,2	8,1 E1	23 R1	2,9	6,9 E1	17 R1			
325,89	2,2	6,0 E1	20 R1	1,5	5,4 E1	15 R1	3,9	7,5 E1	21 R1	2,7	6,3 E1	16 R1			
394,22	2,0	5,4 E1	18 R1	1,4	4,8 E1	13 R1	3,5	6,6 E1	19 R1	2,4	5,7 E1	14 R1			
194,09	2,2	5,7 E1	19 R1	1,5	5,1 E1	14 R1	3,9	7,2 E1	20 R1	2,7	6,3 E1	15 R1	73	366	PTL16
250,20	2,2	5,7 E1	19 R1	1,5	5,1 E1	14 R1	3,8	7,2 E1	20 R1	2,7	6,0 E1	15 R1	83	367	RTL16
273,20	2,1	5,7 E1	18 R1	1,5	5,1 E1	14 R1	3,8	6,9 E1	20 R1	2,6	6,0 E1	15 R1			
298,31	2,1	5,4 E1	18 R1	1,5	5,1 E1	14 R1	3,7	6,9 E1	19 R1	2,6	6,0 E1	14 R1			
373,63	2,0	5,1 E1	17 R1	1,4	4,8 E1	13 R1	3,5	6,6 E1	18 R1	2,4	5,4 E1	14 R1			
433,90	1,9	4,8 E1	16 R1	1,3	4,5 E1	12 R1	3,3	6,3 E1	17 R1	2,3	5,4 E1	13 R1			
524,29	1,8	4,5 E1	15 R1	1,2	4,2 E1	12 R1	3,1	5,7 E1	16 R1	2,2	5,1 E1	12 R1			
656,69	1,7	4,5 E1	14 R1	1,2	3,9 E1	11 R1	3,0	5,4 E1	15 R1	2,1	4,8 E1	12 R1			
762,61	1,6	4,2 E1	14 R1	1,1	3,9 E1	11 R1	2,8	5,4 E1	15 R1	2,0	4,5 E1	11 R1			
921,49	1,5	3,9 E1	13 R1	1,1	3,6 E1	10 R1	2,7	5,1 E1	14 R1	1,9	4,2 E1	11 R1			
1154,18	1,5	3,9 E1	13 R1	1,0	3,6 E1	10 R1	2,6	4,8 E1	13 R1	1,8	4,2 E1	10 R1			
1340,34	1,4	3,6 E1	12 R1	1,0	3,3 E1	9,0 R1	2,5	4,8 E1	13 R1	1,8	3,9 E1	10 R1			
1619,58	1,4	3,6 E1	12 R1	0,9	3,3 E1	9,0 R1	2,4	4,5 E1	12 R1	1,7	3,9 E1	9,0 R1			
2032,42	1,3	3,3 E1	11 R1	0,9	3,0 E1	8,0 R1	2,2	4,2 E1	12 R1	1,6	3,6 E1	9,0 R1			
2362,68	1,2	3,0 E1	10 R1	0,8	2,7 E1	8,0 R1	2,1	3,9 E1	11 R1	1,5	3,3 E1	8,0 R1			
2858,09	1,1	2,7 E1	9,0 R1	0,8	2,7 E1	7,0 R1	1,9	3,6 E1	10 R1	1,3	3,0 E1	7,0 R1			
3,60	19	66 E2	137 R1	13	61 E2	102 R1	35	79 E2	149 R1	24	70 E2	110 R1	112	368	PTL17
4,25	19	65 E2	135 R1	13	60 E2	101 R1	34	57 E1	146 R1	24	68 E2	108 R1	126	369	RTL17
5,33	17	58 E2	120 R1	12	54 E2	90 R1	31	51 E1	130 R1	21	61 E2	97 R1			
6,20	15	52 E2	109 R1	10	49 E2	81 R1	28	46 E1	118 R1	19	55 E2	88 R1			
7,50	13	30 E1	93 R1	9,0	26 E1	70 R1	24	39 E1	101 R1	16	33 E1	75 R1			
12,96	9,5	32 E2	66 R1	6,5	29 E2	49 R1	17	28 E1	71 R1	12	34 E2	53 R1	114	368	PTL18
18,06	9,3	21 E1	64 R1	6,4	29 E2	48 R1	17	27 E1	70 R1	12	23 E1	52 R1	128	369	RTL18
22,67	8,9	20 E1	61 R1	6,1	17 E1	46 R1	16	26 E1	66 R1	11	22 E1	49 R1			
26,35	8,5	19 E1	59 R1	5,9	17 E1	44 R1	15	25 E1	64 R1	11	21 E1	47 R1			
31,88	8,1	18 E1	55 R1	5,6	16 E1	41 R1	15	24 E1	60 R1	10	20 E1	45 R1			
40,00	7,4	17 E1	51 R1	5,1	14 E1	38 R1	13	22 E1	55 R1	9,2	18 E1	41 R1			
46,50	6,8	15 E1	47 R1	4,7	14 E1	35 R1	12	20 E1	51 R1	8,5	17 E1	38 R1			
56,25	6,0	14 E1	41 R1	4,2	12 E1	31 R1	11	18 E1	45 R1	7,5	15 E1	33 R1			
57,80	6,1	12 E1	36 R1	4,2	11 E1	27 R1	11	17 E1	39 R1	7,6	14 E1	29 R1	106	368	PTL19
68,24	6,0	12 E1	35 R1	4,2	11 E1	27 R1	11	17 E1	39 R1	7,5	14 E1	29 R1	120	369	RTL19
74,51	6,0	12 E1	35 R1	4,1	11 E1	26 R1	11	16 E1	38 R1	7,4	13 E1	29 R1			
93,32	5,6	11 E1	33 R1	3,9	10 E1	25 R1	10	15 E1	36 R1	7,0	13 E1	27 R1			
108,38	5,4	11 E1	32 R1	3,8	9,3 E1	24 R1	9,7	15 E1	35 R1	6,7	12 E1	26 R1			



Motorsuz Planet Redüktörler

Planetary Gear Units

Planetengetriebe

$n_1=450$



Tipi	Anma Momenti	Anma Momenti (Ömüre Bağlı)				Çevrim Oranı	Çıkış Devri	P_N =Nominal Güç	Verim	Maksimum Moment	Güv. Rad. Yük Çıkış	Güv. Rad.Yük Giriş
Type	Nominal Torques	Nominal Torques (According to Lifetime)				Ratio	Output Speeds	P_N =Nominal Power	Efficiency	Maximum Torque	Per.O. Loads (Output)	Per.O. Loads (Input)
Typ	Nennrehmoment	Nennrehmoment (nach Lebensdauer)				Übersetzung	Abtriebsdrehzahlen	P_N =Nennleistung	Wirkungsgrad	Maximum Drehmoment	Zul.Querkräfte (Abtrieb)	Zul.Querkräfte (Antrieb)
	Ma [kNm]	Ma [kNm]				i	n_2 [r.p.m]	[kW]	η	Ma _{mak.} [kNm]	Fqam [kN]	Fqem [kN]
	10000 [h]	5000 [h]	2000 [h]	1000 [h]			10000 [h]			10000 [h]		
PT1903L RT1903L	8,15 8,19 8,21 7,51 7,28 6,71 5,35	8,27 8,50 8,50 7,95 7,99 7,28 5,98	8,50 8,50 8,50 8,50 8,50 8,12 6,93	8,50 8,50 8,50 8,50 8,50 8,50 7,61	130,95 164,33 191,04 231,09 290,00 337,13 407,81	3,4 2,7 2,4 1,9 1,6 1,3 1,1	3,4 2,8 2,4 1,8 1,4 1,1 0,75	0,85 0,85 0,85 0,85 0,84 0,83 0,82	20,4 20,5 20,5 18,8 18,2 16,8 13,4	95 95 95 96 97 97 99	3,1 3,1 3,1 3,1 3,1 3,1 3,1	
PT1904L RT1904L	8,36 8,46 8,50 8,50 8,50 8,50 8,50 8,50 8,50 8,50 8,50 7,32	8,50 8,50 8,50 8,50 8,50 8,50 8,50 8,50 8,50 8,50 8,50 7,99	8,50 8,50 8,50 8,50 8,50 8,50 8,50 8,50 8,50 8,50 8,50 8,50	8,50 8,50 8,50 8,50 8,50 8,50 8,50 8,50 8,50 8,50 8,50 8,50	281,47 307,34 384,96 447,05 540,18 676,59 785,72 949,41 1191,42 1385,02 1675,43 2102,50 2444,16 2956,64	1,6 1,5 1,2 1,0 0,83 0,67 0,57 0,47 0,38 0,32 0,27 0,21 0,18 0,15	1,7 1,6 1,3 1,1 1,0 0,77 0,67 0,56 0,45 0,39 0,32 0,26 0,23 0,17	0,80 0,80 0,79 0,78 0,77 0,77 0,76 0,75 0,75 0,75 0,74 0,72 0,70 0,67	20,7 21,3 21,3 21,3 21,3 18,8 18,2 18,2 21,3 21,3 15,3 19,3 21,3 12,8	95 95 95 95 95 95 95 95 95 95 95 95 95 97	3,1 3,1 3,1 3,1 3,1 3,1 3,1 3,1 3,1 3,1 3,1 3,1 3,1 3,1	
PT2301L RT2301L	5,44 5,63 5,91 6,08	6,69 6,93 7,27 7,31	8,81 9,13 9,57 7,81	10,9 11,2 10,8 8,20	3,43 4,09 5,25 6,23	131 110 86 72	78 68 56 48	0,96 0,96 0,95 0,95	13,6 14,1 14,8 15,2	42 45 48 51	12 12 12 12	
PT2302L RT2302L	7,99 8,27 8,69 9,30 9,07 10,2 8,07 7,85	8,97 10,2 10,7 10,7 9,55 10,7 8,53 8,34	9,17 10,9 12,5 10,9 9,92 11,4 9,17 9,79	9,33 11,1 12,5 11,1 10,1 11,9 9,68 10,9	12,34 14,73 17,39 21,82 25,36 32,55 39,38 46,73	36 31 26 21 18 14 11 9,6	33 29 26 22 18 16 11 8,8	0,91 0,92 0,92 0,92 0,91 0,91 0,91 0,90	20,0 20,7 21,7 23,3 22,7 25,5 20,2 19,6	62 66 69 74 77 83 88 93	7,4 7,4 7,4 7,4 7,4 7,4 7,4 7,4	
PT2303L RT2303L	10,6 10,6 12,5 12,5 12,5 12,5 11,2 11,4 11,5 9,27 10,3	10,9 10,9 12,5 12,5 12,5 12,5 11,3 12,2 12,4 9,82 11,5	11,4 11,4 12,5 12,5 12,5 12,5 11,6 12,5 12,5 11,1 12,5	11,7 11,7 12,5 12,5 12,5 12,5 12,5 12,5 12,5 11,1 12,5	55,64 65,68 71,72 89,83 104,32 126,05 158,18 203,00 235,99 285,47 338,80	8,1 6,9 6,3 5,0 4,3 3,6 2,8 2,2 1,9 1,6 1,3	10 8,8 9,6 7,7 6,7 5,6 3,9 3,2 2,7 1,8 1,7	0,86 0,86 0,85 0,85 0,85 0,84 0,84 0,84 0,83 0,83 0,82	26,5 26,5 31,3 31,3 31,3 31,3 27,9 28,6 28,7 23,2 25,8	98 102 101 101 101 101 102 102 102 104 104	3,1 3,1 3,1 3,1 3,1 3,1 3,1 3,1 3,1 3,1 3,1	
PT2304L RT2304L	10,1 11,0 12,5 12,5 12,5 12,5 12,5 12,5 12,5 12,5 12,5 12,5 12,5 12,5 12,5 12,5 12,5 12,5 12,5 12,5	10,3 11,3 12,5 12,5 12,5 12,5 12,5 12,5 12,5 12,5 12,5 12,5 12,5 12,5 12,5 12,5 12,5 12,5 12,5 12,5	10,5 11,8 12,5 12,5 12,5 12,5 12,5 12,5 12,5 12,5 12,5 12,5 12,5 12,5 12,5 12,5 12,5 12,5 12,5 12,5	11,6 12,5 12,5 12,5 12,5 12,5 12,5 12,5 12,5 12,5 12,5 12,5 12,5 12,5 12,5 12,5 12,5 12,5 12,5 12,5	210,18 248,13 270,94 295,84 370,55 430,31 519,96 651,26 756,31 913,87 1172,80 1471,75 1710,91 2069,65 2456,29	2,1 1,8 1,7 1,5 1,2 1,0 0,87 0,69 0,59 0,49 0,38 0,31 0,26 0,22 0,18	2,9 2,6 2,8 2,5 2,1 1,8 1,5 1,2 1,0 0,87 0,69 0,55 0,48 0,40 0,35	0,79 0,79 0,79 0,78 0,77 0,77 0,76 0,75 0,75 0,74 0,73 0,72 0,72 0,71 0,69	25,3 27,4 31,3 31,3 31,3 31,3 31,3 31,3 31,3 31,3 31,3 31,3 31,3 31,3 31,3 31,3 31,3 31,3 31,3 31,3	104 104 101 101 101 101 101 101 101 101 101 101 101 101 101 101 101 101 101 101	3,1 3,1 3,1 3,1 3,1 3,1 3,1 3,1 3,1 3,1 3,1 3,1 3,1 3,1 3,1 3,1 3,1 3,1 3,1 3,1	



Motorsuz Planet Redüktörler

Planetary Gear Units

Planetengetriebe

n₁=450



Çevrim Oranı Ratio Übersetzung i	Termik Güç Pt [kW] / Thermal Power Pt [kW] / Wärme-Grenzleitungen Pt [kW]												Ağırlık Weight Gewicht ~ [kg]	Ölçü Sayfası Dim.Page Maße Seite	Fiyat Kodu Price Ref. Preis No.
	Kapalı Alan [Hava Hızı = 1,25 m/sn] Indoor [Wind Speed = 1,25 m/sn] Geschlossenen Bereich [Fluggeschwindigkeit = 1,25 m/sn]						Açık Alan [Hava Hızı = 4 m/sn] Outdoor [Wind Speed = 4 m/sn] Freifläche [Fluggeschwindigkeit = 4 m/sn]								
	Çevre Sıcaklığı 20°C için; For Ambient Temperature 20°C Für Umgebungstemperatur 20°C			Çevre Sıcaklığı 40°C için; For Ambient Temperature 40°C Für Umgebungstemperatur 40°C			Çevre Sıcaklığı 20°C için; For Ambient Temperature 20°C Für Umgebungstemperatur 20°C			Çevre Sıcaklığı 40°C için; For Ambient Temperature 40°C Für Umgebungstemperatur 40°C					
	Pt ₁	Pt ₂	Pt ₃	Pt ₁	Pt ₂	Pt ₃	Pt ₁	Pt ₂	Pt ₃	Pt ₁	Pt ₂	Pt ₃			
130,95	5,1	10 E1	30 R1	3,5	9,0 E1	22 R1	9,1	14 E1	33 R1	6,3	11 E1	24 R1	106	368	PTL19
164,33	4,9	10 E1	29 R1	3,4	8,4 E1	21 R1	8,7	13 E1	31 R1	6,1	11 E1	23 R1	120	369	RTL19
191,04	4,7	10 E1	28 R1	3,3	8,1 E1	21 R1	8,4	13 E1	30 R1	5,9	11 E1	23 R1			
231,09	4,5	9,0 E1	26 R1	3,1	7,8 E1	20 R1	8,0	12 E1	29 R1	5,6	10 E1	22 R1			
290,00	4,2	8,4 E1	24 R1	2,9	7,2 E1	18 R1	7,4	11 E1	27 R1	5,1	9,3 E1	20 R1			
337,13	3,9	7,8 E1	23 R1	2,7	6,9 E1	17 R1	6,9	11 E1	25 R1	4,8	8,7 E1	19 R1			
407,81	3,5	6,9 E1	20 R1	2,4	6,0 E1	15 R1	6,2	9,3 E1	22 R1	4,3	7,8 E1	17 R1			
281,47	3,6	7,2 E1	21 R1	2,5	6,3 E1	16 R1	6,4	9,6 E1	23 R1	4,5	7,8 E1	17 R1	111	368	PTL20
307,34	3,5	6,9 E1	20 R1	2,5	6,0 E1	15 R1	6,3	9,6 E1	22 R1	4,4	7,8 E1	17 R1	126	369	RTL20
384,96	3,3	6,6 E1	19 R1	2,3	5,7 E1	14 R1	5,9	9,0 E1	21 R1	4,1	7,2 E1	16 R1			
447,05	3,2	6,3 E1	18 R1	2,2	5,4 E1	14 R1	5,6	8,4 E1	20 R1	3,9	6,9 E1	15 R1			
540,18	3,0	6,0 E1	17 R1	2,1	5,1 E1	13 R1	5,3	8,1 E1	19 R1	3,7	6,6 E1	14 R1			
676,59	2,8	5,7 E1	16 R1	2,0	4,8 E1	12 R1	5,0	7,5 E1	18 R1	3,5	6,3 E1	14 R1			
785,72	2,7	5,4 E1	16 R1	1,9	4,8 E1	12 R1	4,8	7,2 E1	17 R1	3,4	6,0 E1	13 R1			
949,41	2,6	5,1 E1	15 R1	1,8	4,5 E1	11 R1	4,6	6,9 E1	16 R1	3,2	5,7 E1	12 R1			
1191,42	2,5	4,8 E1	14 R1	1,7	4,2 E1	11 R1	4,4	6,6 E1	16 R1	3,1	5,4 E1	12 R1			
1385,02	2,4	4,8 E1	14 R1	1,7	4,2 E1	11 R1	4,2	6,6 E1	15 R1	3,0	5,4 E1	11 R1			
1675,43	2,3	4,5 E1	13 R1	1,6	3,9 E1	10 R1	4,0	6,0 E1	15 R1	2,8	5,1 E1	11 R1			
2102,50	2,1	4,2 E1	12 R1	1,5	3,6 E1	9,0 R1	3,8	5,7 E1	14 R1	2,6	4,8 E1	10 R1			
2444,16	2,0	3,9 E1	12 R1	1,4	3,6 E1	9,0 R1	3,5	5,4 E1	13 R1	2,5	4,5 E1	10 R1			
2956,64	1,8	3,6 E1	10 R1	1,3	3,0 E1	8,0 R1	3,2	4,8 E1	11 R1	2,2	3,9 E1	9,0 R1			
3,43	22	94 E3	137 R1	15	89 E3	102 R1	41	83 E2	151 R1	28	99 E3	112 R1	166	370	PTL21
4,09	23	68 E2	138 R1	15	90 E3	103 R1	41	84 E2	153 R1	28	73 E2	113 R1	181	371	RTL21
5,25	20	61 E2	124 R1	14	56 E2	92 R1	37	57 E1	137 R1	25	65 E2	101 R1			
6,23	18	55 E2	111 R1	12	50 E2	83 R1	33	51 E1	122 R1	23	58 E2	90 R1			
12,34	11	33 E2	66 R1	7,7	43 E3	49 R1	20	40 E2	73 R1	14	35 E2	54 R1	158	370	PTL22
14,73	11	33 E2	66 R1	7,7	30 E2	50 R1	20	31 E1	73 R1	14	35 E2	54 R1	173	371	RTL22
17,39	11	32 E2	66 R1	7,6	30 E2	49 R1	20	30 E1	72 R1	14	35 E2	54 R1			
21,82	11	31 E2	63 R1	7,3	29 E2	47 R1	19	29 E1	69 R1	13	24 E1	51 R1			
25,36	10	20 E1	60 R1	7,0	18 E1	45 R1	18	28 E1	66 R1	13	23 E1	49 R1			
32,55	9,3	19 E1	55 R1	6,5	16 E1	41 R1	17	26 E1	61 R1	12	21 E1	45 R1			
39,38	8,8	18 E1	52 R1	6,1	15 E1	39 R1	16	24 E1	57 R1	11	20 E1	42 R1			
46,73	8,1	16 E1	48 R1	5,6	14 E1	36 R1	15	22 E1	52 R1	10	18 E1	39 R1			
55,64	5,9	12 E1	36 R1	4,1	11 E1	27 R1	11	16 E1	39 R1	7,3	14 E1	29 R1	150	370	PTL23
65,68	5,9	12 E1	35 R1	4,1	11 E1	27 R1	11	16 E1	39 R1	7,3	13 E1	29 R1	165	371	RTL23
71,72	5,8	12 E1	35 R1	4,0	10 E1	26 R1	10	16 E1	38 R1	7,2	13 E1	29 R1			
89,83	5,5	11 E1	33 R1	3,8	10 E1	25 R1	9,8	15 E1	36 R1	6,8	12 E1	27 R1			
104,32	5,2	11 E1	32 R1	3,6	9,3 E1	24 R1	9,4	14 E1	35 R1	6,5	12 E1	26 R1			
126,05	4,9	10 E1	30 R1	3,4	8,7 E1	22 R1	8,8	14 E1	33 R1	6,1	11 E1	24 R1			
158,18	4,7	10 E1	29 R1	3,3	8,4 E1	21 R1	8,5	13 E1	31 R1	5,9	11 E1	23 R1			
203,00	4,4	9,0 E1	27 R1	3,1	7,8 E1	20 R1	7,9	12 E1	29 R1	5,5	10 E1	22 R1			
235,99	4,3	8,7 E1	26 R1	3,0	7,5 E1	19 R1	7,6	12 E1	28 R1	5,3	10 E1	21 R1			
285,47	4,0	8,4 E1	24 R1	2,8	7,2 E1	18 R1	7,2	11 E1	27 R1	5,0	9,0 E1	20 R1			
338,80	3,7	7,8 E1	23 R1	2,6	6,6 E1	17 R1	6,7	10 E1	25 R1	4,6	8,4 E1	18 R1			
210,18	3,7	7,2 E1	21 R1	2,5	6,3 E1	16 R1	6,5	9,9 E1	24 R1	4,5	8,1 E1	18 R1	156	370	PTL24
248,13	3,6	7,2 E1	21 R1	2,5	6,3 E1	16 R1	6,5	9,9 E1	23 R1	4,5	8,1 E1	17 R1	171	371	RTL24
270,94	3,6	7,2 E1	21 R1	2,5	6,3 E1	16 R1	6,4	9,6 E1	23 R1	4,4	7,8 E1	17 R1			
295,84	3,5	6,9 E1	20 R1	2,4	6,0 E1	15 R1	6,3	9,6 E1	23 R1	4,4	7,8 E1	17 R1			
370,55	3,3	6,6 E1	19 R1	2,3	5,7 E1	14 R1	5,9	9,0 E1	21 R1	4,1	7,2 E1	16 R1			
430,31	3,1	6,3 E1	18 R1	2,2	5,4 E1	14 R1	5,6	8,4 E1	20 R1	3,9	6,9 E1	15 R1			
519,96	3,0	6,0 E1	17 R1	2,1	5,1 E1	13 R1	5,3	8,1 E1	19 R1	3,7	6,6 E1	14 R1			
651,26	2,8	5,7 E1	16 R1	2,0	4,8 E1	12 R1	5,0	7,5 E1	18 R1	3,5	6,3 E1	14 R1			
756,31	2,7	5,4 E1	16 R1	1,9	4,8 E1	12 R1	4,8	7,2 E1	17 R1	3,4	6,0 E1	13 R1			
913,87	2,6	5,1 E1	15 R1	1,8	4,5 E1	11 R1	4,5	6,9 E1	16 R1	3,2	5,7 E1	12 R1			
1172,80	2,4	4,8 E1	14 R1	1,7	4,2 E1	11 R1	4,3	6,6 E1	15 R1	3,0	5,4 E1	12 R1			
1471,75	2,3	4,5 E1	13 R1	1,6	3,9 E1	10 R1	4,1	6,3 E1	15 R1	2,8	5,1 E1	11 R1			
1710,91	2,2	4,5 E1	13 R1	1,6	3,9 E1	10 R1	3,9	6,0 E1	14 R1	2,8	4,8 E1	11 R1			
2069,65	2,1	4,2 E1	12 R1	1,5	3,6 E1	9,0 R1	3,8	5,7 E1	14 R1	2,6	4,8 E1	10 R1			
2456,29	2,0	3,9 E1	12 R1	1,4	3,6 E1	9,0 R1	3,5	5,4 E1	13 R1	2,4	4,5 E1	10 R1			



Motorsuz Planet Redüktörler

Planetary Gear Units

Planetengetriebe

$n_1=450$



Tipi	Anma Momenti	Anma Momenti (Ömüre Bağlı)				Çevrim Oranı	Çıkış Devri	P_N =Nominal Güç	Verim	Maksimum Moment	Güv. Rad. Yük Çıkış	Güv. Rad.Yük Giriş
Type	Nominal Torques	Nominal Torques (According to Lifetime)				Ratio	Output Speeds	P_N =Nominal Power	Efficiency	Maximum Torque	Per.O. Loads (Output)	Per.O. Loads (Input)
Typ	Nenn Drehmoment	Nenn Drehmoment (nach Lebensdauer)				Übersetzung	Abtriebsdrehzahlen	P_N =Nennleistung	Wirkungsgrad	Maximum Drehmoment	Zul.Querkräfte (Abtrieb)	Zul.Querkräfte (Antrieb)
	Ma [kNm]	Ma [kNm]				i	n_2 [r.p.m]	[kW]	η	Ma _{mak.} [kNm]	Fqam [kN]	Fqem [kN]
	10000 [h]	5000 [h]	2000 [h]	1000 [h]			10000 [h]			10000 [h]		
PT2401L RT2401L	9,14 9,46 9,92 9,53	11,2 11,6 12,2 9,90	14,8 15,3 14,8 10,4	18,2 18,9 15,4 10,8	3,43 4,09 5,25 6,23	131 110 86 72	131 113 93 76	0,96 0,96 0,96 0,95	22,8 23,7 24,8 23,8	42 45 48 51	12 12 12 12	
PT2402L RT2402L	13,4 13,9 14,6 15,6 14,8 14,8 12,2 10,5	16,3 17,1 18,0 18,5 15,3 15,4 12,6 11,1	16,7 19,9 19,9 18,8 15,5 16,1 13,3 12,7	17,0 20,0 20,0 19,0 15,7 16,8 13,8 14,1	12,34 14,73 17,39 21,82 25,36 32,55 39,38 46,73	36 31 26 21 18 14 11 9,6	56 48 43 37 30 23 16 12	0,92 0,92 0,92 0,92 0,91 0,91 0,91 0,91	28,1 30,0 30,0 30,0 30,0 30,0 30,0 26,4	62 66 69 74 77 83 88 93	7,4 7,4 7,4 7,4 7,4 7,4 7,4 7,4	
PT2403L RT2403L	18,6 18,6 19,9 20,0 20,0 20,0 19,2 16,2 16,3 13,5 13,4	20,0 20,0 20,0 20,0 20,0 19,4 17,3 17,6 14,0 14,7	20,0 20,0 20,0 20,0 20,0 19,7 19,1 19,4 16,1 16,3	20,0 20,0 20,0 20,0 20,0 20,0 20,0 20,0 17,8 17,6	55,64 65,68 71,72 89,83 104,32 126,05 158,18 203,00 235,99 285,47 338,80	8,1 6,9 6,3 5,0 4,3 3,6 2,8 2,2 1,9 1,6 1,3	18 15 15 12 11 8,8 6,7 4,5 3,9 2,6 2,2	0,86 0,86 0,86 0,86 0,85 0,85 0,85 0,85 0,84 0,85 0,84	30,0 30,0 30,0 30,0 30,0 30,0 30,0 30,0 30,0 30,0 30,0	90 90 85 85 85 87 96 96 100 100	3,1 3,1 3,1 3,1 3,1 3,1 3,1 3,1 3,1 3,1 3,1	
PT2404L RT2404L	15,9 20,0 20,0 20,0 20,0 20,0 20,0 20,0 20,0 20,0 19,4 19,8 20,0 17,0 17,0	16,1 20,0 20,0 20,0 20,0 20,0 20,0 20,0 20,0 20,0 20,0 20,0 20,0 18,7 18,3	16,3 20,0 20,0 20,0 20,0 20,0 20,0 20,0 20,0 20,0 20,0 20,0 20,0 20,0 20,0	17,7 20,0 20,0 20,0 20,0 20,0 20,0 20,0 20,0 20,0 20,0 20,0 20,0 20,0 20,0	210,18 248,13 270,94 295,84 370,55 430,31 519,96 651,26 756,31 913,87 1172,80 1471,75 1710,91 2069,65 2456,29	2,1 1,8 1,7 1,5 1,2 1,0 0,87 0,69 0,59 0,49 0,38 0,31 0,26 0,22 0,18	4,5 4,8 4,4 4,0 3,2 2,8 2,4 1,9 1,6 1,4 1,1 0,86 0,75 0,53 0,46	0,80 0,79 0,79 0,79 0,78 0,78 0,77 0,76 0,76 0,75 0,74 0,74 0,73 0,73 0,71	30,0 30,0 30,0 30,0 30,0 30,0 30,0 30,0 30,0 30,0 30,0 30,0 30,0 30,0 30,0	97 85 85 85 85 85 85 85 85 85 87 85 85 96 96	3,1 3,1 3,1 3,1 3,1 3,1 3,1 3,1 3,1 3,1 3,1 3,1 3,1 3,1 3,1	
PT2701L RT2701L	14,5 15,2 12,3	17,8 18,1 12,8	22,5 18,8 13,5	22,8 19,0 14,1	4,09 5,25 6,23	110 86 72	172 141 97	0,95 0,95 0,95	36,2 38,0 30,8	44 48 50	24 24 24	
PT2702L RT2702L	18,2 19,0 19,8 20,3 15,6 19,2 13,6	22,4 23,0 23,2 21,9 16,2 19,4 14,3	23,4 23,4 23,6 23,5 17,0 19,8 16,5	23,7 23,8 23,9 24,0 17,6 21,0 18,5	14,73 17,39 21,82 25,36 30,68 39,38 46,73	31 26 21 18 15 11 9,6	62 55 46 40 26 25 15	0,92 0,92 0,91 0,91 0,91 0,91 0,90	45,4 47,5 49,6 50,9 38,9 47,9 32,9	65 69 73 77 81 88 92	13 13 13 13 13 13 13	
PT2703L RT2703L	23,3 23,4 23,4 23,6 23,6 23,7 23,8 23,7 17,2 20,4 17,5	23,6 23,7 23,8 23,9 23,9 24,0 24,6 25,0 18,0 21,9 19,6	24,0 24,5 24,9 25,0 25,0 25,0 25,0 25,0 20,8 24,1 22,0	25,0 25,0 25,0 25,0 25,0 25,0 25,0 25,0 23,2 25,0 23,9	53,02 62,59 73,89 92,73 107,80 130,40 163,64 190,23 230,11 295,31 350,48	8,5 7,2 6,1 4,9 4,2 3,5 2,8 2,4 2,0 1,5 1,3	23 20 17 14 12 10 7,9 6,8 4,1 3,9 2,8	0,86 0,86 0,86 0,86 0,86 0,85 0,85 0,85 0,85 0,84 0,83	58,2 58,4 58,6 58,9 59,1 59,3 59,5 59,2 43,1 50,9 43,8	96 101 106 113 118 125 131 129 128 136 140	7,4 7,4 7,4 7,4 7,4 7,4 7,4 7,4 7,4 7,4 7,4	



Motorsuz Planet Redüktörler

Planetary Gear Units

Planetengetriebe

$n_1=450$



Çevrim Oranı Ratio Übersetzung i	Termik Güç Pt [kW] / Thermal Power Pt [kW] / Wärme-Grenzleitungen Pt [kW]												Ağırlık Weight Gewicht [kg]	Ölçü Sayfası Dim.Page Maße Seite	Fiyat Kodu Price Ref. Preis No.
	Kapalı Alan [Hava Hızı = 1,25 m/sn] Indoor [Wind Speed = 1,25 m/sn] Geschlossenen Bereich [Fluggeschwindigkeit = 1,25 m/sn]						Açık Alan [Hava Hızı = 4 m/sn] Outdoor [Wind Speed = 4 m/sn] Freifläche [Fluggeschwindigkeit = 4 m/sn]								
	Çevre Sıcaklığı 20°C için; For Ambient Temperature 20°C Für Umgebungstemperatur 20°C			Çevre Sıcaklığı 40°C için; For Ambient Temperature 40°C Für Umgebungstemperatur 40°C			Çevre Sıcaklığı 20°C için; For Ambient Temperature 20°C Für Umgebungstemperatur 20°C			Çevre Sıcaklığı 40°C için; For Ambient Temperature 40°C Für Umgebungstemperatur 40°C					
	Pt ₁	Pt ₂	Pt ₃	Pt ₁	Pt ₂	Pt ₃	Pt ₁	Pt ₂	Pt ₃	Pt ₁	Pt ₂	Pt ₃			
3,43	26	175 E4	153 R1	17	169 E4	162 R2	48	191 E4	170 R1	32	179 E4	173 R2	195	372	PTL25
4,09	26	176 E4	155 R1	18	170 E4	115 R1	48	124 E3	172 R1	33	181 E4	127 R1	210	373	RTL25
5,25	24	96 E3	139 R1	16	152 E4	103 R1	43	112 E3	154 R1	30	100 E3	113 R1			
6,23	21	85 E3	124 R1	14	80 E3	92 R1	39	76 E2	137 R1	27	90 E3	102 R1			
12,34	13	51 E3	74 R1	8,9	48 E3	55 R1	23	59 E3	82 R1	16	54 E3	61 R1	199	372	PTL26
14,73	13	51 E3	74 R1	9,0	48 E3	55 R1	23	60 E3	82 R1	16	54 E3	61 R1	215	373	RTL26
17,39	13	51 E3	74 R1	8,9	48 E3	55 R1	23	46 E2	82 R1	16	53 E3	60 R1			
21,82	12	35 E2	70 R1	8,5	46 E3	52 R1	22	43 E2	78 R1	15	38 E2	58 R1			
25,36	12	34 E2	67 R1	8,1	31 E2	50 R1	21	32 E1	75 R1	15	36 E2	55 R1			
32,55	11	31 E2	62 R1	7,5	28 E2	46 R1	20	29 E1	68 R1	14	24 E1	51 R1			
39,38	10	20 E1	58 R1	7,1	17 E1	44 R1	18	28 E1	64 R1	13	23 E1	48 R1			
46,73	9,4	19 E1	53 R1	6,5	16 E1	40 R1	17	25 E1	59 R1	12	20 E1	44 R1			
55,64	6,9	20 E2	40 R1	4,8	18 E2	30 R1	12	19 E1	44 R1	8,5	21 E2	33 R1	195	372	PTL27
65,68	6,8	20 E2	40 R1	4,7	18 E2	30 R1	12	19 E1	44 R1	8,5	15 E1	33 R1	210	373	RTL27
71,72	6,7	20 E2	39 R1	4,7	18 E2	29 R1	12	18 E1	43 R1	8,4	15 E1	32 R1			
89,83	6,4	13 E1	37 R1	4,4	17 E2	28 R1	11	17 E1	41 R1	7,9	14 E1	30 R1			
104,32	6,1	12 E1	36 R1	4,2	11 E1	27 R1	11	17 E1	39 R1	7,6	14 E1	29 R1			
126,05	5,7	11 E1	33 R1	4,0	10 E1	25 R1	10	16 E1	37 R1	7,1	13 E1	27 R1			
158,18	5,5	11 E1	32 R1	3,8	10 E1	24 R1	9,9	15 E1	35 R1	6,8	12 E1	26 R1			
203,00	5,1	10 E1	30 R1	3,6	9,0 E1	22 R1	9,2	14 E1	33 R1	6,4	11 E1	24 R1			
235,99	5,0	10 E1	29 R1	3,4	8,7 E1	22 R1	8,9	14 E1	32 R1	6,1	11 E1	24 R1			
285,47	4,7	9,3 E1	27 R1	3,3	8,1 E1	21 R1	8,4	13 E1	30 R1	5,8	11 E1	22 R1			
338,80	4,4	8,7 E1	25 R1	3,0	7,5 E1	19 R1	7,8	12 E1	28 R1	5,4	10 E1	21 R1			
210,18	4,2	8,1 E1	24 R1	2,9	7,2 E1	18 R1	7,5	11 E1	26 R1	5,2	9,0 E1	20 R1	201	372	PTL28
248,13	4,2	8,1 E1	23 R1	2,9	7,2 E1	18 R1	7,4	11 E1	26 R1	5,2	9,0 E1	19 R1	216	373	RTL28
270,94	4,1	8,1 E1	23 R1	2,9	6,9 E1	17 R1	7,3	11 E1	26 R1	5,1	9,0 E1	19 R1			
295,84	4,0	7,8 E1	23 R1	2,8	6,9 E1	17 R1	7,2	11 E1	25 R1	5,0	8,7 E1	19 R1			
370,55	3,8	7,5 E1	21 R1	2,6	6,3 E1	16 R1	6,8	10 E1	24 R1	4,7	8,1 E1	18 R1			
430,31	3,6	7,2 E1	20 R1	2,5	6,0 E1	15 R1	6,5	9,6 E1	23 R1	4,5	7,8 E1	17 R1			
519,96	3,4	6,6 E1	19 R1	2,4	5,7 E1	14 R1	6,1	9,0 E1	21 R1	4,2	7,5 E1	16 R1			
651,26	3,2	6,3 E1	18 R1	2,3	5,4 E1	14 R1	5,8	8,7 E1	20 R1	4,0	6,9 E1	15 R1			
756,31	3,1	6,0 E1	18 R1	2,2	5,4 E1	13 R1	5,6	8,4 E1	19 R1	3,9	6,9 E1	15 R1			
913,87	3,0	5,7 E1	17 R1	2,1	5,1 E1	13 R1	5,3	7,8 E1	18 R1	3,7	6,3 E1	14 R1			
1172,80	2,8	5,4 E1	16 R1	1,9	4,8 E1	12 R1	4,9	7,5 E1	17 R1	3,4	6,0 E1	13 R1			
1471,75	2,7	5,1 E1	15 R1	1,9	4,5 E1	11 R1	4,7	7,2 E1	17 R1	3,3	5,7 E1	12 R1			
1710,91	2,6	5,1 E1	14 R1	1,8	4,5 E1	11 R1	4,6	6,9 E1	16 R1	3,2	5,7 E1	12 R1			
2069,65	2,4	4,8 E1	14 R1	1,7	4,2 E1	10 R1	4,3	6,6 E1	15 R1	3,0	5,4 E1	11 R1			
2456,29	2,3	4,5 E1	13 R1	1,6	3,9 E1	10 R1	4,0	6,0 E1	14 R1	2,8	4,8 E1	11 R1			
4,09	25	284 E5	206 R2	17	279 E5	250 R3	47	182 E4	222 R2	32	289 E5	260 R3	243	374	PTL29
5,25	23	151 E4	188 R2	16	145 E4	228 R3	43	166 E4	148 R1	29	155 E4	150 R2	308	375	RTL29
6,23	21	135 E4	119 R1	14	130 E4	126 R2	39	149 E4	133 R1	26	139 E4	135 R2			
14,73	14	85 E4	75 R1	9,4	82 E4	79 R2	25	94 E4	84 R1	17	88 E4	85 R2	243	374	PTL30
17,39	14	84 E4	74 R1	9,4	81 E4	78 R2	25	61 E3	83 R1	17	87 E4	61 R1	308	375	RTL30
21,82	13	49 E3	71 R1	9,0	77 E4	53 R1	24	58 E3	79 R1	16	52 E3	58 R1			
25,36	13	47 E3	68 R1	8,6	44 E3	51 R1	23	43 E2	76 R1	16	37 E3	56 R1			
30,68	12	32 E2	65 R1	8,2	29 E2	48 R1	22	32 E1	72 R1	15	26 E1	53 R1			
39,38	11	30 E2	60 R1	7,6	27 E2	45 R1	20	29 E1	67 R1	14	23 E2	49 R1			
46,73	10	19 E1	55 R1	7,0	17 E1	41 R1	18	27 E1	61 R1	13	22 E1	45 R1			
53,02	8,3	30 E3	43 R1	5,7	28 E3	32 R1	15	28 E2	49 R1	10	24 E2	36 R1	245	374	PTL31
62,59	8,2	22 E2	43 R1	5,7	20 E2	32 R1	15	21 E1	48 R1	10	23 E2	36 R1	310	375	RTL31
73,89	8,0	21 E2	42 R1	5,5	19 E2	31 R1	15	21 E1	47 R1	10	17 E1	35 R1			
92,73	7,6	14 E1	39 R1	5,2	12 E1	29 R1	14	20 E1	44 R1	9,4	16 E1	33 R1			
107,80	7,3	14 E1	38 R1	5,0	11 E1	28 R1	13	19 E1	42 R1	9,1	15 E1	31 R1			
130,40	6,9	13 E1	36 R1	4,7	11 E1	27 R1	12	18 E1	40 R1	8,5	14 E1	30 R1			
163,64	6,6	12 E1	34 R1	4,6	11 E1	26 R1	12	17 E1	38 R1	8,2	14 E1	28 R1			
190,23	6,4	12 E1	33 R1	4,4	10 E1	25 R1	11	17 E1	37 R1	7,9	13 E1	27 R1			
230,11	6,1	11 E1	31 R1	4,2	10 E1	23 R1	11	16 E1	35 R1	7,5	13 E1	26 R1			
295,31	5,6	11 E1	29 R1	3,9	9,0 E1	22 R1	10	15 E1	33 R1	7,0	12 E1	24 R1			
350,48	5,2	10 E1	27 R1	3,6	8,1 E1	20 R1	9,3	14 E1	30 R1	6,5	11 E1	22 R1			



Motorsuz Planet Redüktörler

Planetary Gear Units

Planetengetriebe

$n_1=450$



Tipi Type Typ	Anma Momenti (Ömüre Bağlı)				Çevrim Oranı Ratio Übersetzung i	Çıkış Devri Output Speeds Abtriebsdrehzahlen n_2 [r.p.m]	P_N =Nominal Güç P_N =Nominal Power P_N =Nennleistung [kW]	Verim Efficiency Wirkungsgrad η	Maksimum Moment Maximum Torque Maximum Drehmoment Ma_{mak} [kNm]	Güv. Rad. Yük			
	Nominal Torques (According to Lifetime)									Per.O. Loads (Output)		Per.O. Loads (Input)	
	Nenn Drehmoment (nach Lebensdauer)									Zul.Querkräfte (Abtrieb)		Zul.Querkräfte (Antrieb)	
	Ma [kNm]	Ma [kNm]								Fqam [kN]		Fqem [kN]	
10000 [h]	5000 [h]	2000 [h]	1000 [h]	10000 [h]									
PT2704L RT2704L	23,7	25,0	25,0	25,0	200,29	2,2	7,0	0,79	59,2	130	3,1		
	24,5	25,0	25,0	25,0	236,45	1,9	6,1	0,79	61,2	128	3,1		
	24,6	25,0	25,0	25,0	279,15	1,6	5,2	0,79	61,4	128	3,1		
	25,0	25,0	25,0	25,0	304,80	1,5	4,9	0,79	62,5	127	3,1		
	25,0	25,0	25,0	25,0	381,78	1,2	3,9	0,79	62,5	127	3,1		
	25,0	25,0	25,0	25,0	443,35	1,0	3,4	0,78	62,5	127	3,1		
	25,0	25,0	25,0	25,0	535,72	0,84	2,9	0,77	62,5	127	3,1		
	25,0	25,0	25,0	25,0	672,27	0,67	2,3	0,76	62,5	127	3,1		
	25,0	25,0	25,0	25,0	781,52	0,58	2,0	0,76	62,5	127	3,1		
	25,0	25,0	25,0	25,0	945,38	0,48	1,7	0,75	62,5	127	3,1		
	25,0	25,0	25,0	25,0	1186,36	0,38	1,3	0,75	62,5	127	3,1		
	25,0	25,0	25,0	25,0	1379,15	0,33	1,1	0,75	62,5	127	3,1		
	21,9	24,5	25,0	25,0	1668,32	0,27	0,83	0,75	54,7	133	3,1		
	25,0	25,0	25,0	25,0	2141,02	0,21	0,75	0,73	62,5	127	3,1		
	23,4	25,0	25,0	25,0	2540,99	0,18	0,61	0,71	58,5	130	3,1		
PT2901L RT2901L	15,8	19,5	25,7	31,6	4,09	110	191	0,96	39,6	54	17		
	16,6	20,5	25,6	26,6	5,25	86	157	0,95	41,6	58	17		
	17,2	19,8	20,9	21,7	6,23	72	137	0,95	43,1	61	17		
PT2902L RT2902L	22,2	27,4	34,6	35,0	14,03	32	82	0,92	55,6	78	12		
	23,0	28,4	34,7	35,0	16,74	27	71	0,92	57,6	82	12		
	24,2	29,7	34,9	35,0	21,48	21	58	0,92	60,4	88	12		
	24,9	29,9	31,9	33,5	25,49	18	50	0,91	62,2	92	12		
	25,4	26,4	30,3	31,6	32,71	14	40	0,91	63,6	99	12		
	20,8	21,6	24,6	26,6	38,82	12	28	0,91	51,9	104	12		
PT2903L RT2903L	32,7	35,0	35,0	35,0	50,49	8,9	36	0,86	81,7	114	7,4		
	34,8	35,0	35,0	35,0	71,13	6,3	27	0,86	86,9	126	7,4		
	34,9	35,0	35,0	35,0	89,26	5,0	22	0,86	87,3	135	7,4		
	35,0	35,0	35,0	35,0	103,76	4,3	19	0,85	87,5	141	7,4		
	29,3	30,5	31,6	35,0	125,52	3,6	12	0,85	70,8	149	7,4		
	33,0	34,9	35,0	35,0	161,08	2,8	11	0,85	82,6	160	7,4		
	32,1	34,1	35,0	35,0	191,17	2,4	9,3	0,85	80,3	168	7,4		
	30,9	33,2	35,0	35,0	245,34	1,8	7,0	0,84	77,2	168	7,4		
	26,1	28,1	30,8	33,1	291,17	1,5	5,0	0,84	65,2	168	7,4		
	PT2904L RT2904L	35,0	35,0	35,0	35,0	190,75	2,4	11	0,78	87,5	168	3,1	
35,0		35,0	35,0	35,0	227,60	2,0	9,2	0,79	87,5	168	3,1		
35,0		35,0	35,0	35,0	268,70	1,7	7,8	0,79	87,5	168	3,1		
35,0		35,0	35,0	35,0	293,39	1,5	7,1	0,79	87,5	168	3,1		
35,0		35,0	35,0	35,0	367,48	1,2	5,7	0,78	87,5	168	3,1		
35,0		35,0	35,0	35,0	426,76	1,1	5,0	0,78	87,5	168	3,1		
35,0		35,0	35,0	35,0	515,66	0,87	4,2	0,77	87,5	168	3,1		
35,0		35,0	35,0	35,0	647,11	0,70	3,3	0,76	87,5	168	3,1		
35,0		35,0	35,0	35,0	752,26	0,60	2,9	0,76	87,5	168	3,1		
35,0		35,0	35,0	35,0	909,99	0,49	2,4	0,75	87,5	168	3,1		
35,0		35,0	35,0	35,0	1167,83	0,39	1,9	0,75	87,5	168	3,1		
35,0		35,0	35,0	35,0	1385,99	0,32	1,6	0,74	87,5	168	3,1		
35,0		35,0	35,0	35,0	1778,69	0,25	1,3	0,73	87,5	168	3,1		
31,9		34,3	35,0	35,0	2110,97	0,21	0,98	0,72	79,9	168	3,1		
PT3501L RT3501L	23,1	28,5	37,5	45,6	4,14	109	276	0,96	57,9	65	17		
	24,2	28,9	30,5	31,7	5,40	83	221	0,95	60,4	71	17		
	19,0	19,8	20,8	21,7	6,50	69	145	0,95	47,5	75	17		
PT3502L RT3502L	33,5	41,2	47,9	50,0	14,20	32	121	0,92	83,8	94	12		
	35,3	43,5	49,2	50,0	16,95	27	107	0,92	88,3	99	12		
	38,1	44,8	50,0	50,0	21,75	21	90	0,91	95,2	107	12		
	39,5	41,0	43,2	44,9	25,81	17	79	0,91	98,7	113	12		
	30,3	31,5	36,4	40,2	33,65	13	46	0,91	75,8	122	12		
	20,9	21,7	24,9	27,8	40,50	11	27	0,91	52,1	129	12		



Motorsuz Planet Redüktörler

Planetary Gear Units

Planetengetriebe

$n_1=450$



Çevrim Oranı Ratio Übersetzung i	Termik Güç Pt [kW] / Thermal Power Pt [kW] / Wärme-Grenzleitungen Pt [kW]												Ağırlık Weight Gewicht [kg]	Ölçü Sayfası Dim.Page Maße Seite	Fiyat Kodu Price Ref. Preis No.
	Kapalı Alan [Hava Hızı = 1,25 m/sn] Indoor [Wind Speed = 1,25 m/sn] Geschlossenen Bereich [Fluggeschwindigkeit = 1,25 m/sn]						Açık Alan [Hava Hızı = 4 m/sn] Outdoor [Wind Speed = 4 m/sn] Freifläche [Fluggeschwindigkeit = 4 m/sn]								
	Çevre Sıcaklığı 20°C için; For Ambient Temperature 20°C Für Umgebungstemperatur 20°C			Çevre Sıcaklığı 40°C için; For Ambient Temperature 40°C Für Umgebungstemperatur 40°C			Çevre Sıcaklığı 20°C için; For Ambient Temperature 20°C Für Umgebungstemperatur 20°C			Çevre Sıcaklığı 40°C için; For Ambient Temperature 40°C Für Umgebungstemperatur 40°C					
	Pt ₁	Pt ₂	Pt ₃	Pt ₁	Pt ₂	Pt ₃	Pt ₁	Pt ₂	Pt ₃	Pt ₁	Pt ₂	Pt ₃			
200,29	5,0	9,3	E1 25 R1	3,5	7,8	E1 19 R1	9,0	13	E1 29 R1	6,3	10	E1 21 R1	237	374	PTL32
236,45	5,0	9,0	E1 25 R1	3,5	7,8	E1 19 R1	9,0	13	E1 28 R1	6,2	10	E1 21 R1	302	375	RTL32
279,15	4,9	9,0	E1 25 R1	3,4	7,5	E1 18 R1	8,7	13	E1 28 R1	6,1	10	E1 20 R1			
304,80	4,8	8,7	E1 24 R1	3,3	7,5	E1 18 R1	8,6	12	E1 27 R1	6,0	10	E1 20 R1			
381,78	4,5	8,1	E1 23 R1	3,1	6,9	E1 17 R1	8,1	11	E1 25 R1	5,6	9,3	E1 19 R1			
443,35	4,3	7,8	E1 22 R1	3,0	6,6	E1 16 R1	7,7	11	E1 24 R1	5,4	8,7	E1 18 R1			
535,72	4,1	7,5	E1 20 R1	2,8	6,3	E1 15 R1	7,3	11	E1 23 R1	5,1	8,4	E1 17 R1			
672,27	3,9	6,9	E1 19 R1	2,7	6,0	E1 15 R1	6,9	9,9	E1 22 R1	4,8	7,8	E1 16 R1			
781,52	3,7	6,9	E1 19 R1	2,6	5,7	E1 14 R1	6,6	9,3	E1 21 R1	4,6	7,5	E1 16 R1			
945,38	3,5	6,3	E1 18 R1	2,4	5,4	E1 13 R1	6,3	9,0	E1 20 R1	4,4	7,2	E1 15 R1			
1186,36	3,4	6,3	E1 17 R1	2,4	5,4	E1 13 R1	6,0	8,7	E1 19 R1	4,2	6,9	E1 14 R1			
1379,15	3,3	6,0	E1 16 R1	2,3	5,1	E1 12 R1	5,8	8,4	E1 18 R1	4,1	6,6	E1 14 R1			
1668,32	3,1	5,7	E1 16 R1	2,2	4,8	E1 12 R1	5,6	7,8	E1 18 R1	3,9	6,3	E1 13 R1			
2141,02	2,9	5,4	E1 15 R1	2,0	4,5	E1 11 R1	5,2	7,5	E1 16 R1	3,6	6,0	E1 12 R1			
2540,99	2,7	4,8	E1 14 R1	1,9	4,2	E1 10 R1	4,8	6,9	E1 15 R1	3,3	5,4	E1 11 R1			
4,09	30	431	E6 489 R4	20	425	E6 419 R5	56	449	E6 384 R3	38	436	E6 431 R5	287	376	PTL33
5,25	28	283	E5 333 R3	19	277	E5 333 R4	52	300	E5 350 R3	35	288	E5 260 R3	359	377	RTL33
6,23	26	259	E5 188 R2	17	253	E5 227 R3	47	274	E5 204 R2	32	263	E5 237 R3			
14,03	17	155	E5 182 R3	11	152	E5 136 R3	30	165	E5 192 R3	21	158	E5 143 R3	325	376	PTL34
16,74	17	155	E5 113 R2	11	151	E5 136 R3	30	165	E5 123 R2	21	158	E5 142 R3	397	377	RTL34
21,48	16	87	E4 108 R2	11	84	E4 130 R3	29	98	E4 87 R1	20	90	E4 87 R2			
25,49	15	84	E4 74 R1	10	80	E4 77 R2	28	93	E4 84 R1	19	86	E4 83 R2			
32,71	14	78	E4 68 R1	10	74	E4 51 R1	26	58	E3 78 R1	18	51	E3 57 R1			
38,82	13	45	E3 64 R1	9,0	42	E3 47 R1	24	43	E2 72 R1	17	36	E2 53 R1			
50,49	10	52	E4 46 R1	6,7	50	E4 48 R2	18	39	E3 52 R1	12	54	E4 38 R1	317	376	PTL35
71,13	10	32	E3 44 R1	6,6	29	E3 33 R1	17	30	E2 51 R1	12	33	E3 37 R1	390	377	RTL35
89,26	9,1	22	E2 42 R1	6,2	28	E3 31 R1	16	29	E2 48 R1	11	24	E2 35 R1			
103,76	8,7	21	E2 40 R1	6,0	19	E2 30 R1	16	22	E1 46 R1	11	23	E2 34 R1			
125,52	8,2	15	E1 38 R1	5,6	12	E1 28 R1	15	21	E1 43 R1	10	16	E1 32 R1			
161,08	7,9	14	E1 36 R1	5,4	12	E1 27 R1	14	20	E1 41 R1	10	16	E1 31 R1			
191,17	7,6	14	E1 35 R1	5,2	11	E1 26 R1	14	19	E1 40 R1	9,4	15	E1 29 R1			
245,34	7,1	13	E1 33 R1	4,9	11	E1 24 R1	13	18	E1 37 R1	8,8	14	E1 28 R1			
291,17	6,6	12	E1 31 R1	4,6	10	E1 23 R1	12	17	E1 35 R1	8,3	13	E1 26 R1			
190,75	6,0	11	E1 27 R1	4,2	13	E2 20 R1	11	15	E1 31 R1	7,5	12	E1 23 R1	309	376	PTL36
227,60	6,0	11	E1 27 R1	4,1	9,0	E1 20 R1	11	15	E1 31 R1	7,4	12	E1 23 R1	382	377	RTL36
268,70	5,9	10	E1 26 R1	4,1	9,0	E1 20 R1	11	15	E1 30 R1	7,3	12	E1 22 R1			
293,39	5,7	10	E1 26 R1	4,0	9,0	E1 19 R1	10	14	E1 29 R1	7,1	11	E1 22 R1			
367,48	5,4	10	E1 24 R1	3,7	8,0	E1 18 R1	9,7	14	E1 28 R1	6,7	11	E1 20 R1			
426,76	5,2	9,0	E1 23 R1	3,6	8,0	E1 17 R1	9,3	13	E1 26 R1	6,4	10	E1 20 R1			
515,66	4,9	9,0	E1 22 R1	3,4	7,0	E1 16 R1	8,7	12	E1 25 R1	6,1	10	E1 18 R1			
647,11	4,6	8,0	E1 21 R1	3,2	7,0	E1 16 R1	8,3	12	E1 24 R1	5,8	9,0	E1 18 R1			
752,26	4,5	8,0	E1 20 R1	3,1	7,0	E1 15 R1	8,0	11	E1 23 R1	5,5	9,0	E1 17 R1			
909,99	4,2	8,0	E1 19 R1	2,9	6,0	E1 14 R1	7,6	11	E1 22 R1	5,2	8,0	E1 16 R1			
1167,83	4,1	7,0	E1 18 R1	2,8	6,0	E1 14 R1	7,3	10	E1 21 R1	5,0	8,0	E1 15 R1			
1385,99	3,9	7,0	E1 18 R1	2,7	6,0	E1 13 R1	7,0	10	E1 20 R1	4,9	8,0	E1 15 R1			
1778,69	3,7	7,0	E1 17 R1	2,6	6,0	E1 12 R1	6,6	9,0	E1 19 R1	4,6	7,0	E1 14 R1			
2110,97	3,5	6,0	E1 16 R1	2,4	5,0	E1 12 R1	6,2	9,0	E1 18 R1	4,3	7,0	E1 13 R1			
4,14	33	318	E5 231 R3	22	311	E5 279 R3	62	339	E5 395 R3	42	324	E5 293 R3	357	378	PTL37
5,40	31	295	E5 215 R3	21	288	E5 259 R3	58	314	E5 235 R2	40	301	E5 272 R3	444	379	RTL37
6,50	28	155	E4 192 R2	19	148	E4 231 R3	52	173	E4 156 R1	36	160	E4 155 R2			
14,20	20	165	E5 121 R2	13	161	E5 144 R3	36	111	E5 133 R2	25	168	E5 152 R3	422	378	PTL38
16,95	20	164	E5 120 R2	13	159	E5 144 R3	36	110	E4 132 R2	24	167	E5 151 R3	509	379	RTL38
21,75	19	93	E4 114 R2	13	152	E5 137 R3	34	105	E4 95 R1	23	96	E4 93 R2			
25,81	18	88	E4 79 R1	12	84	E4 82 R2	33	100	E4 91 R1	22	92	E4 89 R2			
33,65	17	52	E3 74 R1	12	48	E3 55 R1	31	51	E2 85 R1	21	43	E3 62 R1			
40,50	15	35	E2 67 R1	11	31	E2 50 R1	28	38	E1 77 R1	19	29	E1 57 R1			



Motorsuz Planet Redüktörler

Planetary Gear Units

Planetengetriebe

$n_1=450$



Tipi	Anma Momenti	Anma Momenti (Ömüre Bağlı)				Çevrim Oranı	Çıkış Devri	P_N =Nominal Güç	Verim	Maksimum Moment	Güv. Rad. Yük Çıkış	Güv. Rad. Yük Giriş
Type	Nominal Torques	Nominal Torques (According to Lifetime)				Ratio	Output Speeds	P_N =Nominal Power	Efficiency	Maximum Torque	Per.O. Loads (Output)	Per.O. Loads (Input)
Typ	Nenn Drehmoment	Nenn Drehmoment (nach Lebensdauer)				Übersetzung	Abtriebsdrehzahlen	P_N =Nennleistung	Wirkungsgrad	Maximum Drehmoment	Zul. Querkräfte (Abtrieb)	Zul. Querkräfte (Antrieb)
	Ma [kNm]	Ma [kNm]				i	n_2 [r.p.m]	[kW]	η	Ma _{mak.} [kNm]	Fqam [kN]	Fqem [kN]
	10000 [h]	5000 [h]	2000 [h]	1000 [h]			10000 [h]			10000 [h]		
PT3503L RT3503L	44,8	50,0	50,0	50,0	51,13	8,8	48	0,86	112	138	7,4	
	47,3	50,0	50,0	50,0	72,03	6,2	36	0,86	118	153	7,4	
	49,1	50,0	50,0	50,0	90,39	5,0	30	0,86	123	164	7,4	
	50,0	50,0	50,0	50,0	105,08	4,3	26	0,85	126	171	7,4	
	50,0	50,0	50,0	50,0	127,11	3,5	22	0,85	128	181	7,4	
	50,0	50,0	50,0	50,0	163,13	2,8	17	0,85	126	195	7,4	
	43,7	45,8	50,0	50,0	193,60	2,3	13	0,85	109	206	7,4	
	38,6	42,3	46,9	50,0	252,35	1,8	8,5	0,85	96,4	223	7,4	
	26,4	29,4	33,9	38,0	303,75	1,5	4,8	0,85	65,9	236	7,4	
	PT3504L RT3504L	50,0	50,0	50,0	50,0	193,18	2,3	15	0,79	126	206	3,1
50,0		50,0	50,0	50,0	230,49	2,0	13	0,79	130	217	3,1	
50,0		50,0	50,0	50,0	272,11	1,7	11	0,79	131	228	3,1	
50,0		50,0	50,0	50,0	297,12	1,5	10	0,79	132	234	3,1	
50,0		50,0	50,0	50,0	372,15	1,2	8,1	0,78	135	250	3,1	
50,0		50,0	50,0	50,0	432,18	1,0	7,0	0,78	138	256	3,1	
50,0		50,0	50,0	50,0	522,21	0,86	5,9	0,77	138	256	3,1	
50,0		50,0	50,0	50,0	655,32	0,69	4,7	0,76	138	256	3,1	
50,0		50,0	50,0	50,0	761,81	0,59	4,1	0,76	138	256	3,1	
50,0		50,0	50,0	50,0	921,55	0,49	3,4	0,75	138	256	3,1	
50,0		50,0	50,0	50,0	1182,66	0,38	2,7	0,75	138	256	3,1	
50,0		50,0	50,0	50,0	1403,59	0,32	2,2	0,75	138	256	3,1	
48,9		50,0	50,0	50,0	1829,51	0,25	1,7	0,74	122	257	3,1	
36,1		40,4	47,0	50,0	2202,19	0,20	1,0	0,74	90,2	270	3,1	



Motorsuz Planet Redüktörler

Planetary Gear Units

Planetengetriebe

$n_1=450$



Çevrim Oranı Ratio Übersetzung i	Termik Güç Pt [kW] / Thermal Power Pt [kW] / Wärme-Grenzleistungen Pt [kW]												Ağırlık Weight Gewicht [kg]	Ölçü Sayfası Dim.Page Maße Seite	Fiyat Kodu Price Ref. Preis No.								
	Kapalı Alan [Hava Hızı = 1,25 m/sn] Indoor [Wind Speed = 1,25 m/sn] Geschlossenen Bereich [Fluggeschwindigkeit = 1,25 m/sn]						Açık Alan [Hava Hızı = 4 m/sn] Outdoor [Wind Speed = 4 m/sn] Freifläche [Fluggeschwindigkeit = 4 m/sn]																
	Çevre Sıcaklığı 20°C için; For Ambient Temperature 20°C Für Umgebungstemperatur 20°C			Çevre Sıcaklığı 40°C için; For Ambient Temperature 40°C Für Umgebungstemperatur 40°C			Çevre Sıcaklığı 20°C için; For Ambient Temperature 20°C Für Umgebungstemperatur 20°C			Çevre Sıcaklığı 40°C için; For Ambient Temperature 40°C Für Umgebungstemperatur 40°C													
	Pt ₁	Pt ₂	Pt ₃	Pt ₁	Pt ₂	Pt ₃	Pt ₁	Pt ₂	Pt ₃	Pt ₁	Pt ₂	Pt ₃											
51,13	12	56	E4	50	R1	8,1	53	E4	51	R2	21	64	E4	58	R1	15	58	E4	56	R2	427	378	PTL39
72,03	12	54	E4	48	R1	7,9	51	E4	36	R1	21	42	E3	56	R1	14	37	E3	41	R1	513	379	RTL39
90,39	11	32	E3	46	R1	7,5	30	E3	34	R1	20	32	E2	53	R1	14	35	E3	39	R1			
105,08	10	31	E3	44	R1	7,2	28	E3	32	R1	19	31	E2	50	R1	13	26	E2	37	R1			
127,11	9,8	22	E2	41	R1	6,8	27	E3	31	R1	18	23	E1	48	R1	12	24	E2	35	R1			
163,13	9,4	21	E2	39	R1	6,5	19	E2	29	R1	17	23	E1	46	R1	12	18	E1	34	R1			
193,60	9,1	15	E1	38	R1	6,2	18	E2	28	R1	16	22	E1	44	R1	11	17	E1	32	R1			
252,35	8,6	14	E1	36	R1	5,9	12	E1	27	R1	15	20	E1	41	R1	11	16	E1	30	R1			
303,75	7,9	13	E1	33	R1	5,4	11	E1	24	R1	14	19	E1	38	R1	10	15	E1	28	R1			
193,18	7,3	16	E2	30	R1	5,0	14	E2	22	R1	13	17	E1	34	R1	9,0	17	E2	25	R1	423	378	PTL40
230,49	7,2	16	E2	29	R1	5,0	14	E2	22	R1	13	17	E1	34	R1	9,0	13	E1	25	R1	509	379	RTL40
272,11	7,1	11	E1	29	R1	4,9	14	E2	21	R1	13	17	E1	33	R1	8,8	13	E1	25	R1			
297,12	6,9	11	E1	28	R1	4,8	13	E2	21	R1	12	17	E1	33	R1	8,6	13	E1	24	R1			
372,15	6,5	11	E1	27	R1	4,5	8,7	E1	20	R1	12	15	E1	31	R1	8,1	12	E1	23	R1			
432,18	6,3	10	E1	25	R1	4,3	8,4	E1	19	R1	11	15	E1	29	R1	7,8	11	E1	22	R1			
522,21	5,9	10	E1	24	R1	4,1	7,8	E1	18	R1	11	14	E1	28	R1	7,3	11	E1	20	R1			
655,32	5,6	9,0	E1	23	R1	3,9	7,5	E1	17	R1	10	13	E1	26	R1	6,9	10	E1	19	R1			
761,81	5,4	8,7	E1	22	R1	3,7	7,2	E1	16	R1	9,6	13	E1	25	R1	6,7	10	E1	19	R1			
921,55	5,1	8,1	E1	21	R1	3,5	6,9	E1	15	R1	9,1	12	E1	24	R1	6,3	9,3	E1	18	R1			
1182,66	4,9	7,8	E1	20	R1	3,4	6,6	E1	15	R1	8,7	11	E1	23	R1	6,1	9,0	E1	17	R1			
1403,59	4,7	7,5	E1	19	R1	3,3	6,3	E1	14	R1	8,4	11	E1	22	R1	5,8	8,7	E1	16	R1			
1829,51	4,5	7,2	E1	18	R1	3,1	6,0	E1	14	R1	8,0	11	E1	21	R1	5,5	8,1	E1	16	R1			



Motorsuz Planet Redüktörler

Planetary Gear Units

Planetengetriebe

$n_1=300$



Tipi Type Typ	Anma Momenti (Ömüre Bağlı) Nominal Torques (According to Lifetime) Nenn Drehmoment (nach Lebensdauer)				Çevrim Oranı Ratio Übersetzung i	Çıkış Devri Output Speeds Abtriebsdrehzahlen n_2 [r.p.m]	P_N =Nominal Güç P_N =Nominal Power P_N =Nennleistung [kW]	Verim Efficiency Wirkungsgrad η	Maksimum Moment Maximum Torque Maximum Drehmoment $Ma_{mak.}$ [kNm]	Güv. Rad. Yük	
										Çıkış	Giriş
										Per.O. Loads (Output)	Per.O. Loads (Input)
										Zul.Querkräfte (Abtrieb) Fqam [kN]	Zul.Querkräfte (Antrieb) Fqem [kN]
Ma [kNm]		10000 [h]	5000 [h]	2000 [h]	1000 [h]	10000 [h]					
PT1101L RT1101L	1,00	1,00	1,00	1,00	3,78	79	8,8	0,95	1,20	15	3,5
	1,00	1,00	1,00	1,00	4,13	73	8,1	0,95	1,20	16	3,5
	0,99	1,00	1,00	1,00	5,17	58	6,4	0,94	1,20	17	3,5
	0,84	0,88	0,94	0,99	6,00	50	4,7	0,94	1,20	18	3,5
	0,63	0,67	0,71	0,76	7,25	41	3,0	0,93	1,20	19	3,5
PT1102L RT1102L	1,00	1,00	1,00	1,00	14,27	21	2,4	0,90	1,20	23	3,5
	1,00	1,00	1,00	1,00	15,58	19	2,2	0,90	1,20	23	3,5
	1,00	1,00	1,00	1,00	17,02	18	2,0	0,90	1,20	24	3,5
	1,00	1,00	1,00	1,00	21,31	14	1,6	0,90	1,20	26	3,5
	1,00	1,00	1,00	1,00	24,75	12	1,4	0,90	1,20	27	3,5
	1,00	1,00	1,00	1,00	29,91	10	1,2	0,89	1,20	28	3,5
	1,00	1,00	1,00	1,00	37,46	8,0	0,95	0,89	1,20	30	3,5
	0,95	1,00	1,00	1,00	43,50	6,9	0,78	0,88	1,20	32	3,5
	0,72	0,81	1,00	1,00	52,56	5,7	0,50	0,87	1,20	34	3,5
	PT1103L RT1103L	1,00	1,00	1,00	1,00	58,87	5,1	0,63	0,85	1,20	35
1,00		1,00	1,00	1,00	64,28	4,7	0,58	0,85	1,20	36	3,5
1,00		1,00	1,00	1,00	70,19	4,3	0,53	0,85	1,20	37	3,5
1,00		1,00	1,00	1,00	87,91	3,4	0,43	0,84	1,20	39	3,5
1,00		1,00	1,00	1,00	102,09	2,9	0,37	0,84	1,20	41	3,5
1,00		1,00	1,00	1,00	123,36	2,4	0,31	0,83	1,20	41	3,5
1,00		1,00	1,00	1,00	154,52	1,9	0,25	0,82	1,20	41	3,5
1,00		1,00	1,00	1,00	179,44	1,7	0,21	0,82	1,20	41	3,5
1,00		1,00	1,00	1,00	216,82	1,4	0,18	0,81	1,20	41	3,5
1,00		1,00	1,00	1,00	271,57	1,1	0,15	0,79	1,20	41	3,5
1,00		1,00	1,00	1,00	315,38	0,95	0,13	0,78	1,20	41	3,5
1,00		1,00	1,00	1,00	381,08	0,79	0,11	0,75	1,20	41	3,5
PT1104L RT1104L		1,00	1,00	1,00	1,00	289,53	1,0	0,14	0,76	1,20	41
	1,00	1,00	1,00	1,00	362,65	0,83	0,12	0,75	1,20	41	3,5
	1,00	1,00	1,00	1,00	421,14	0,71	0,10	0,74	1,20	41	3,5
	1,00	1,00	1,00	1,00	508,87	0,59	0,09	0,72	1,20	41	3,5
	1,00	1,00	1,00	1,00	637,38	0,47	0,07	0,70	1,20	41	3,5
	1,00	1,00	1,00	1,00	740,18	0,41	0,06	0,69	1,20	41	3,5
	1,00	1,00	1,00	1,00	894,38	0,34	0,05	0,67	1,20	41	3,5
	1,00	1,00	1,00	1,00	1120,24	0,27	0,04	0,65	1,20	41	3,5
	1,00	1,00	1,00	1,00	1300,92	0,23	0,04	0,63	1,20	41	3,5
	1,00	1,00	1,00	1,00	1571,95	0,19	0,03	0,60	1,20	41	3,5
	1,00	1,00	1,00	1,00	1968,90	0,15	0,03	0,57	1,20	41	3,5
	1,00	1,00	1,00	1,00	2286,47	0,13	0,03	0,53	1,20	41	3,5
	1,00	1,00	1,00	1,00	2762,82	0,11	0,02	0,47	1,20	41	3,5
PT1201L RT1201L	1,43	1,75	2,00	2,00	3,78	79	12	0,95	3,00	15	3,5
	1,46	1,79	2,00	2,00	4,13	73	12	0,95	3,00	16	3,5
	1,52	1,87	1,97	2,00	5,17	58	9,8	0,94	3,00	17	3,5
	1,56	1,67	1,74	1,76	6,00	50	8,7	0,94	3,00	18	3,5
	1,14	1,18	1,24	1,30	7,25	41	5,3	0,93	2,85	19	3,5
PT1202L RT1202L	2,00	2,00	2,00	2,00	14,27	21	4,9	0,90	3,00	22	3,5
	2,00	2,00	2,00	2,00	15,58	19	4,5	0,90	3,00	23	3,5
	2,00	2,00	2,00	2,00	17,02	18	4,1	0,90	3,00	24	3,5
	2,00	2,00	2,00	2,00	21,31	14	3,3	0,90	3,00	26	3,5
	2,00	2,00	2,00	2,00	24,75	12	2,8	0,90	3,00	28	3,5
	2,00	2,00	2,00	2,00	29,91	10	2,4	0,89	3,00	29	3,5
	2,00	2,00	2,00	2,00	37,46	8,0	1,9	0,89	3,00	31	3,5
	1,77	1,79	1,87	2,00	43,50	6,9	1,4	0,88	3,00	32	3,5
	1,25	1,37	1,62	1,80	52,56	5,7	0,86	0,87	3,00	34	3,5
PT1203L RT1203L	2,00	2,00	2,00	2,00	58,87	5,1	1,3	0,84	3,00	35	3,5
	2,00	2,00	2,00	2,00	64,28	4,7	1,2	0,84	3,00	36	3,5
	2,00	2,00	2,00	2,00	70,19	4,3	1,1	0,84	3,00	37	3,5
	2,00	2,00	2,00	2,00	87,91	3,4	0,85	0,84	3,00	39	3,5
	2,00	2,00	2,00	2,00	102,09	2,9	0,74	0,83	3,00	39	3,5
	2,00	2,00	2,00	2,00	123,36	2,4	0,62	0,83	3,00	39	3,5



Motorsuz Planet Redüktörler

Planetary Gear Units

Planetengetriebe

$n_1=300$



Çevrim Oranı Ratio Übersetzung i	Termik Güç Pt [kW] / Thermal Power Pt [kW] / Wärme-Grenzleitungen Pt [kW]												Ağırlık Weight	Ölçü Sayfası Dim. Page	Fiyat Kodu Price Ref.
	Kapalı Alan [Hava Hızı = 1,25 m/sn] Indoor [Wind Speed = 1,25 m/sn] Geschlossenen Bereich [Fluggeschwindigkeit = 1,25 m/sn]						Açık Alan [Hava Hızı = 4 m/sn] Outdoor [Wind Speed = 4 m/sn] Freifläche [Fluggeschwindigkeit = 4 m/sn]								
	Çevre Sıcaklığı 20°C için; For Ambient Temperature 20°C Für Umgebungstemperatur 20°C			Çevre Sıcaklığı 40°C için; For Ambient Temperature 40°C Für Umgebungstemperatur 40°C			Çevre Sıcaklığı 20°C için; For Ambient Temperature 20°C Für Umgebungstemperatur 20°C			Çevre Sıcaklığı 40°C için; For Ambient Temperature 40°C Für Umgebungstemperatur 40°C			Gewicht [kg]	Maße Seite	Preis No.
	Pt ₁	Pt ₂	Pt ₃	Pt ₁	Pt ₂	Pt ₃	Pt ₁	Pt ₂	Pt ₃	Pt ₁	Pt ₂	Pt ₃			
3,78	4,9	20 E1	73 R1	3,4	19 E1	55 R1	8,9	23 E1	75 R1	6,1	21 E1	57 R1	23	360	PTL01
4,13	4,9	20 E1	72 R1	3,3	18 E1	54 R1	8,8	23 E1	74 R1	6,1	20 E1	56 R1	25	361	RTL01
5,17	4,4	18 E1	65 R1	3,0	17 E1	49 R1	7,9	20 E1	67 R1	5,5	19 E1	50 R1			
6,00	4,0	16 E1	59 R1	2,8	15 E1	44 R1	7,2	19 E1	61 R1	5,0	17 E1	46 R1			
7,25	3,4	14 E1	49 R1	2,3	13 E1	37 R1	6,0	16 E1	51 R1	4,2	14 E1	38 R1			
14,27	2,9	10 E1	37 R1	2,0	10 E1	28 R1	5,1	12 E1	38 R1	3,5	11 E1	29 R1	28	360	PTL02
15,58	2,8	10 E1	36 R1	2,0	10 E1	28 R1	5,1	12 E1	38 R1	3,5	11 E1	29 R1	30	361	RTL02
17,02	2,8	10 E1	36 R1	1,9	9,3 E1	27 R1	5,0	12 E1	38 R1	3,5	11 E1	28 R1			
21,31	2,7	10 E1	34 R1	1,9	9,0 E1	26 R1	4,8	11 E1	36 R1	3,3	10 E1	27 R1			
24,75	2,6	9,3 E1	33 R1	1,8	8,7 E1	25 R1	4,6	11 E1	34 R1	3,2	10 E1	26 R1			
29,91	2,4	8,7 E1	31 R1	1,7	8,1 E1	23 R1	4,3	10 E1	32 R1	3,0	9,0 E1	24 R1			
37,46	2,2	8,1 E1	29 R1	1,6	7,5 E1	22 R1	4,0	9,3 E1	30 R1	2,8	8,4 E1	22 R1			
43,50	2,1	7,5 E1	26 R1	1,4	6,9 E1	20 R1	3,7	8,7 E1	27 R1	2,6	7,8 E1	21 R1			
52,56	1,8	6,3 E1	23 R1	1,2	6,0 E1	17 R1	3,2	7,5 E1	24 R1	2,2	6,6 E1	18 R1			
58,87	1,9	6,0 E1	21 R1	1,3	5,7 E1	16 R1	3,4	7,2 E1	22 R1	2,3	8,1 E1	17 R1	34	360	PTL03
64,28	1,9	6,0 E1	21 R1	1,3	5,7 E1	16 R1	3,3	7,2 E1	22 R1	2,3	6,3 E1	17 R1	36	361	RTL03
70,19	1,8	6,0 E1	21 R1	1,3	5,4 E1	16 R1	3,3	7,2 E1	22 R1	2,3	6,3 E1	16 R1			
87,91	1,7	5,7 E1	19 R1	1,2	5,1 E1	15 R1	3,1	6,6 E1	20 R1	2,1	6,0 E1	15 R1			
102,09	1,7	5,4 E1	19 R1	1,2	4,8 E1	14 R1	2,9	6,3 E1	19 R1	2,1	5,7 E1	15 R1			
123,36	1,6	5,1 E1	17 R1	1,1	4,8 E1	13 R1	2,8	6,0 E1	18 R1	1,9	5,4 E1	14 R1			
154,52	1,5	4,8 E1	17 R1	1,0	4,5 E1	13 R1	2,6	5,7 E1	17 R1	1,8	5,1 E1	13 R1			
179,44	1,4	4,5 E1	16 R1	1,0	4,2 E1	12 R1	2,5	5,4 E1	17 R1	1,8	4,8 E1	13 R1			
216,82	1,4	4,5 E1	15 R1	1,0	4,2 E1	12 R1	2,4	5,1 E1	16 R1	1,7	4,5 E1	12 R1			
271,57	1,3	4,2 E1	14 R1	0,9	3,9 E1	11 R1	2,2	4,8 E1	15 R1	1,6	4,2 E1	11 R1			
315,38	1,2	3,9 E1	13 R1	0,8	3,6 E1	10 R1	2,1	4,5 E1	14 R1	1,5	3,9 E1	10 R1			
381,08	1,0	3,3 E1	12 R1	0,7	3,0 E1	9,0 R1	1,8	3,9 E1	12 R1	1,3	3,6 E1	9,0 R1			
289,53	1,2	3,6 E1	12 R1	0,9	3,3 E1	10 R1	2,1	4,5 E1	13 R1	1,5	3,9 E1	10 R1	39	360	PTL04
362,65	1,1	3,3 E1	12 R1	0,8	3,3 E1	9,0 R1	2,0	4,2 E1	12 R1	1,4	3,6 E1	9,0 R1	41	361	RTL04
421,14	1,1	3,3 E1	11 R1	0,8	3,0 E1	9,0 R1	1,9	3,9 E1	12 R1	1,3	3,6 E1	9,0 R1			
508,87	1,0	3,0 E1	11 R1	0,7	2,7 E1	8,0 R1	1,8	3,6 E1	11 R1	1,3	3,3 E1	8,0 R1			
637,38	1,0	3,0 E1	10 R1	0,7	2,7 E1	8,0 R1	1,7	3,6 E1	10 R1	1,2	3,0 E1	8,0 R1			
740,18	0,9	2,7 E1	10 R1	0,7	2,7 E1	7,0 R1	1,6	3,3 E1	10 R1	1,1	3,0 E1	8,0 R1			
894,38	0,9	2,7 E1	9,0 R1	0,6	2,4 E1	7,0 R1	1,5	3,3 E1	9,0 R1	1,1	2,7 E1	7,0 R1			
1120,24	0,8	2,4 E1	9,0 R1	0,6	2,4 E1	7,0 R1	1,5	3,0 E1	9,0 R1	1,0	2,7 E1	7,0 R1			
1300,92	0,8	2,4 E1	8,0 R1	0,6	2,4 E1	6,0 R1	1,4	3,0 E1	9,0 R1	1,0	2,7 E1	7,0 R1			
1571,95	0,8	2,4 E1	8,0 R1	0,6	2,1 E1	6,0 R1	1,3	2,7 E1	8,0 R1	1,0	2,4 E1	6,0 R1			
1968,90	0,7	2,1 E1	7,0 R1	0,5	2,1 E1	6,0 R1	1,3	2,7 E1	8,0 R1	0,9	2,4 E1	6,0 R1			
2286,47	0,7	2,1 E1	7,0 R1	0,5	1,8 E1	5,0 R1	1,2	2,4 E1	7,0 R1	0,8	2,1 E1	6,0 R1			
2762,82	0,6	1,8 E1	6,0 R1	0,4	1,8 E1	5,0 R1	1,0	2,1 E1	6,0 R1	0,7	1,8 E1	5,0 R1			
3,78	5,7	22 E1	82 R1	3,9	21 E1	61 R1	10	26 E1	85 R1	7,1	23 E1	63 R1	27	362	PTL05
4,13	5,7	22 E1	81 R1	3,9	21 E1	61 R1	10	26 E1	83 R1	7,1	23 E1	63 R1	29	363	RTL05
5,17	5,1	20 E1	73 R1	3,5	19 E1	55 R1	9,2	23 E1	75 R1	6,4	21 E1	56 R1			
6,00	4,7	18 E1	66 R1	3,2	17 E1	50 R1	8,4	21 E1	68 R1	5,8	19 E1	51 R1			
7,25	3,9	15 E1	55 R1	2,7	14 E1	42 R1	7,1	18 E1	57 R1	4,9	16 E1	43 R1			
14,27	3,4	11 E1	40 R1	2,4	11 E1	30 R1	6,1	14 E1	42 R1	4,3	12 E1	31 R1	33	362	PTL06
15,58	3,4	11 E1	40 R1	2,4	11 E1	30 R1	6,1	14 E1	41 R1	4,2	12 E1	31 R1	35	363	RTL06
17,02	3,4	11 E1	39 R1	2,3	11 E1	30 R1	6,0	14 E1	41 R1	4,2	12 E1	31 R1			
21,31	3,2	11 E1	38 R1	2,2	10 E1	28 R1	5,7	13 E1	39 R1	4,0	11 E1	29 R1			
24,75	3,1	10 E1	36 R1	2,1	10 E1	27 R1	5,5	12 E1	38 R1	3,8	11 E1	28 R1			
29,91	2,9	10 E1	34 R1	2,0	9,0 E1	26 R1	5,2	11 E1	35 R1	3,6	10 E1	27 R1			
37,46	2,7	9,0 E1	31 R1	1,9	8,4 E1	24 R1	4,8	11 E1	33 R1	3,3	9,3 E1	25 R1			
43,50	2,5	8,1 E1	29 R1	1,7	7,8 E1	22 R1	4,5	9,9 E1	30 R1	3,1	8,7 E1	23 R1			
52,56	2,2	7,2 E1	25 R1	1,5	6,6 E1	19 R1	3,9	8,4 E1	26 R1	2,7	7,5 E1	20 R1			
58,87	2,2	6,6 E1	23 R1	1,6	6,0 E1	17 R1	4,0	8,1 E1	24 R1	2,8	7,2 E1	18 R1	38	362	PTL07
64,28	2,2	6,6 E1	23 R1	1,5	6,0 E1	17 R1	3,9	8,1 E1	24 R1	2,8	7,2 E1	18 R1	40	363	RTL07
70,19	2,2	6,6 E1	22 R1	1,5	6,0 E1	17 R1	3,9	7,8 E1	23 R1	2,7	6,9 E1	18 R1			
87,91	2,1	6,0 E1	21 R1	1,4	5,7 E1	16 R1	3,7	7,5 E1	22 R1	2,5	6,6 E1	17 R1			
102,09	2,0	6,0 E1	20 R1	1,4	5,4 E1	15 R1	3,5	7,2 E1	21 R1	2,4	6,3 E1	16 R1			
123,36	1,9	5,4 E1	19 R1	1,3	5,1 E1	14 R1	3,3	6,6 E1	20 R1	2,3	6,0 E1	15 R1			



Motorsuz Planet Redüktörler

Planetary Gear Units

Planetengetriebe

$n_1=300$



Tipi Type Typ	Anma Momenti (Ömüre Bağlı)				Çevrim Oranı Ratio Übersetzung i	Çıkış Devri Output Speeds Abtriebsdrehzahlen n_2 [r.p.m.]	P_N =Nominal Güç P_N =Nominal Power P_N =Nennleistung [kW]	Verim Efficiency Wirkungsgrad η	Maksimum Moment Maximum Torque Maximum Drehmoment $Ma_{mak.}$ [kNm]	Güv. Rad. Yük			
	Nominal Torques (According to Lifetime)									Per.O. Loads (Output)		Per.O. Loads (Input)	
	Nenn Drehmoment (nach Lebensdauer)									Zul.Querkräfte (Abtrieb)		Zul.Querkräfte (Antrieb)	
	Ma [kNm]	Ma [kNm]	Ma [kNm]	Ma [kNm]						Fqam [kN]		Fqem [kN]	
10000 [h]	5000 [h]	2000 [h]	1000 [h]	10000 [h]									
PT1203L RT1203L	2,00	2,00	2,00	2,00	154,52	1,9	0,49	0,82	3,00	39	3,5		
	2,00	2,00	2,00	2,00	179,44	1,7	0,43	0,82	3,00	39	3,5		
	2,00	2,00	2,00	2,00	216,82	1,4	0,36	0,81	3,00	39	3,5		
	2,00	2,00	2,00	2,00	271,57	1,1	0,29	0,80	3,00	39	3,5		
	1,96	2,00	2,00	2,00	315,38	0,95	0,25	0,79	3,00	39	3,5		
	1,72	1,87	2,00	2,00	381,08	0,79	0,19	0,76	3,00	40	3,5		
PT1204L RT1204L	2,00	2,00	2,00	2,00	289,53	1,0	0,28	0,76	3,00	39	3,5		
	2,00	2,00	2,00	2,00	362,65	0,83	0,23	0,75	3,00	39	3,5		
	2,00	2,00	2,00	2,00	421,14	0,71	0,20	0,74	3,00	39	3,5		
	2,00	2,00	2,00	2,00	508,87	0,59	0,17	0,73	3,00	39	3,5		
	2,00	2,00	2,00	2,00	637,38	0,47	0,14	0,72	3,00	39	3,5		
	2,00	2,00	2,00	2,00	740,18	0,41	0,12	0,71	3,00	39	3,5		
	2,00	2,00	2,00	2,00	894,38	0,34	0,10	0,69	3,00	39	3,5		
	2,00	2,00	2,00	2,00	1120,24	0,27	0,08	0,68	3,00	39	3,5		
	2,00	2,00	2,00	2,00	1300,92	0,23	0,07	0,67	3,00	39	3,5		
	2,00	2,00	2,00	2,00	1571,95	0,19	0,06	0,65	3,00	39	3,5		
	2,00	2,00	2,00	2,00	1968,90	0,15	0,05	0,62	3,00	39	3,5		
	2,00	2,00	2,00	2,00	2286,47	0,13	0,05	0,60	3,00	39	3,5		
	2,00	2,00	2,00	2,00	2762,82	0,11	0,04	0,54	3,00	39	3,5		
PT1501L RT1501L	2,55	2,63	2,72	2,77	3,60	83	23	0,95	3,72	22	8,5		
	3,01	3,06	3,10	3,10	4,25	71	23	0,95	3,72	23	8,5		
	2,61	2,65	2,71	2,75	5,33	56	16	0,95	3,72	25	8,5		
	2,27	2,40	2,46	2,50	6,20	48	12	0,94	3,72	26	8,5		
	1,58	1,67	1,80	1,91	7,50	40	7,1	0,94	3,72	28	8,5		
PT1502L RT1502L	2,61	2,70	2,82	2,88	13,60	22	6,7	0,90	3,72	33	3,5		
	3,10	3,10	3,10	3,10	17,53	17	6,2	0,90	3,72	36	3,5		
	3,10	3,10	3,10	3,10	21,96	14	4,9	0,90	3,72	38	3,5		
	3,10	3,10	3,10	3,10	25,50	12	4,2	0,90	3,72	40	3,5		
	2,74	2,79	2,85	3,10	32,00	9,4	3,0	0,90	3,72	43	3,5		
	2,76	2,80	2,93	3,10	38,67	7,8	2,5	0,89	3,72	45	3,5		
	2,50	2,54	2,73	3,02	44,95	6,7	2,0	0,89	3,72	48	3,5		
	1,82	2,04	2,47	2,78	54,38	5,5	1,2	0,88	3,72	50	3,5		
	PT1503L RT1503L	2,72	2,81	2,93	3,10	51,38	5,8	2,0	0,85	3,72	50	3,5	
3,10		3,10	3,10	3,10	66,23	4,5	1,7	0,85	3,72	54	3,5		
3,10		3,10	3,10	3,10	72,32	4,1	1,6	0,85	3,72	55	3,5		
3,10		3,10	3,10	3,10	90,58	3,3	1,3	0,84	3,72	59	3,5		
3,10		3,10	3,10	3,10	105,19	2,9	1,1	0,84	3,72	60	3,5		
3,10		3,10	3,10	3,10	127,10	2,4	0,92	0,83	3,72	60	3,5		
3,10		3,10	3,10	3,10	159,20	1,9	0,74	0,83	3,72	60	3,5		
3,10		3,10	3,10	3,10	184,88	1,6	0,64	0,83	3,72	60	3,5		
3,01		3,10	3,10	3,10	232,00	1,3	0,50	0,82	3,72	60	3,5		
3,09		3,10	3,10	3,10	280,33	1,1	0,43	0,81	3,72	60	3,5		
2,88		3,10	3,10	3,10	325,89	0,92	0,35	0,80	3,72	61	3,5		
2,65		2,94	3,10	3,10	394,22	0,76	0,27	0,78	3,72	62	3,5		
PT1504L RT1504L		2,86	3,10	3,10	3,10	194,09	1,5	0,60	0,78	3,72	61	3,5	
	3,10	3,10	3,10	3,10	250,20	1,2	0,50	0,78	3,72	60	3,5		
	3,10	3,10	3,10	3,10	273,20	1,1	0,46	0,78	3,72	60	3,5		
	3,10	3,10	3,10	3,10	298,31	1,0	0,42	0,77	3,72	60	3,5		
	3,10	3,10	3,10	3,10	373,63	0,80	0,34	0,76	3,72	60	3,5		
	3,10	3,10	3,10	3,10	433,90	0,69	0,30	0,75	3,72	60	3,5		
	3,10	3,10	3,10	3,10	524,29	0,57	0,25	0,74	3,72	60	3,5		
	3,10	3,10	3,10	3,10	656,69	0,46	0,20	0,73	3,72	60	3,5		
	3,10	3,10	3,10	3,10	762,61	0,39	0,18	0,72	3,72	60	3,5		
	3,10	3,10	3,10	3,10	921,49	0,33	0,15	0,71	3,72	60	3,5		
	3,10	3,10	3,10	3,10	1154,18	0,26	0,12	0,70	3,72	60	3,5		
	3,10	3,10	3,10	3,10	1340,34	0,22	0,10	0,70	3,72	60	3,5		
	3,10	3,10	3,10	3,10	1619,58	0,19	0,09	0,68	3,72	60	3,5		
	3,10	3,10	3,10	3,10	2032,42	0,15	0,07	0,66	3,72	60	3,5		
	3,10	3,10	3,10	3,10	2362,68	0,13	0,07	0,63	3,72	60	3,5		
3,10	3,10	3,10	3,10	2858,09	0,10	0,06	0,59	3,72	60	3,5			



Motorsuz Planet Redüktörler

Planetary Gear Units

Planetengetriebe

$n_1=300$



Çevrim Oranı Ratio Übersetzung i	Termik Güç Pt [kW] / Thermal Power Pt [kW] / Wärme-Grenzleitungen Pt [kW]												Ağırlık Weight	Ölçü Sayfası Dim.Page	Fiyat Kodu Price Ref.								
	Kapalı Alan [Hava Hızı = 1,25 m/sn] Indoor [Wind Speed = 1,25 m/sn] Geschlossenen Bereich [Fluggeschwindigkeit = 1,25 m/sn]						Açık Alan [Hava Hızı = 4 m/sn] Outdoor [Wind Speed = 4 m/sn] Freifläche [Fluggeschwindigkeit = 4 m/sn]																
	Çevre Sıcaklığı 20°C için; For Ambient Temperature 20°C Für Umgebungstemperatur 20°C			Çevre Sıcaklığı 40°C için; For Ambient Temperature 40°C Für Umgebungstemperatur 40°C			Çevre Sıcaklığı 20°C için; For Ambient Temperature 20°C Für Umgebungstemperatur 20°C			Çevre Sıcaklığı 40°C için; For Ambient Temperature 40°C Für Umgebungstemperatur 40°C			Gewicht [kg]	Maße Seite	Preis No.								
	Pt ₁	Pt ₂	Pt ₃	Pt ₁	Pt ₂	Pt ₃	Pt ₁	Pt ₂	Pt ₃	Pt ₁	Pt ₂	Pt ₃											
154,52 179,44 216,82 271,57 315,38 381,08	1,8 1,7 1,6 1,5 1,4 1,2	5,4 5,1 4,8 4,5 4,2 3,6	E1 E1 E1 E1 E1 E1	18 17 17 15 14 13	R1 R1 R1 R1 R1 R1	1,2 1,2 1,1 1,1 1,0 0,9	4,8 4,8 4,5 4,2 3,9 3,3	E1 E1 E1 E1 E1 E1	14 13 13 12 11 10	R1 R1 R1 R1 R1 R1	3,2 3,0 2,9 2,7 2,5 2,2	6,6 6,3 6,0 5,4 5,1 4,5	E1 E1 E1 E1 E1 E1	19 18 17 16 15 13	R1 R1 R1 R1 R1 R1	2,2 2,1 2,0 1,9 1,7 1,5	5,7 5,4 5,1 4,8 4,5 3,9	E1 E1 E1 E1 E1 E1	14 14 13 12 11 10	R1 R1 R1 R1 R1 R1	38 40	362 363	PTL07 RTL07
289,53 362,65 421,14 508,87 637,38 740,18 894,38 1120,24 1300,92 1571,95 1968,90 2286,47 2762,82	1,5 1,4 1,3 1,2 1,2 1,1 1,1 1,0 1,0 0,9 0,9 0,8 0,7	3,9 3,9 3,6 3,3 3,3 3,0 3,0 2,7 2,7 2,7 2,7 2,4 2,4 2,1	E1 E1 E1 E1 E1 E1 E1 E1 E1 E1 E1 E1 E1	13 13 12 11 11 10 10 9,0 9,0 9,0 9,0 8,0 8,0 7,0	R1 R1 R1 R1 R1 R1 R1 R1 R1 R1 R1 R1 R1	1,0 1,0 0,9 0,9 0,8 0,8 0,7 0,7 0,7 0,7 0,6 0,6 0,5	3,6 3,6 3,3 3,0 3,0 2,7 2,7 2,4 2,4 2,4 2,4 2,1 2,1 1,8	E1 E1 E1 E1 E1 E1 E1 E1 E1 E1 E1 E1 E1	10 10 9,0 9,0 8,0 8,0 7,0 7,0 7,0 7,0 6,0 6,0 5,0	R1 R1 R1 R1 R1 R1 R1 R1 R1 R1 R1 R1 R1	2,6 2,4 2,3 2,2 2,1 2,0 1,9 1,8 1,7 1,6 1,5 1,4 1,3	5,1 4,8 4,5 4,2 3,9 3,9 3,6 3,6 3,3 3,3 3,0 3,0 2,4	E1 E1 E1 E1 E1 E1 E1 E1 E1 E1 E1 E1 E1	14 13 13 12 11 11 10 10 10 10 8,0 8,0 7,0	R1 R1 R1 R1 R1 R1 R1 R1 R1 R1 R1 R1 R1	1,8 1,7 1,6 1,5 1,4 1,3 1,3 1,2 1,2 1,2 1,1 1,0 0,9	4,2 4,2 3,9 3,6 3,3 3,0 3,0 2,7 2,7 2,7 2,7 2,4 2,4 2,1	E1 E1 E1 E1 E1 E1 E1 E1 E1 E1 E1 E1 E1	11 10 10 9,0 9,0 8,0 8,0 7,0 7,0 7,0 6,0 6,0 5,0	R1 R1 R1 R1 R1 R1 R1 R1 R1 R1 R1 R1 R1	44 46	362 363	PTL08 RTL08
3,60 4,25 5,33 6,20 7,50	9,8 9,7 8,6 7,9 6,7	28 28 25 23 19	E1 E1 E1 E1 E1	97 95 84 76 65	R1 R1 R1 R1 R1	6,7 6,6 5,9 5,4 4,6	26 26 23 20 17	E1 E1 E1 E1 E1	72 71 63 57 49	R1 R1 R1 R1 R1	18 18 16 14 12	35 35 31 28 24	E1 E1 E1 E1 E1	102 100 89 81 69	R1 R1 R1 R1 R1	12 12 11 10 8,4	30 30 26 24 20	E1 E1 E1 E1 E1	76 75 66 60 51	R1 R1 R1 R1 R1	54 64	364 365	PTL09 RTL09
13,60 17,53 21,96 25,50 32,00 38,67 44,95 54,38	4,5 4,4 4,2 4,0 3,7 3,5 3,2 2,9	13 13 12 12 11 10 10 8,4	E1 E1 E1 E1 E1 E1 E1 E1	45 44 42 40 37 35 32 29	R1 R1 R1 R1 R1 R1 R1 R1	3,1 3,0 2,9 2,8 2,6 2,4 2,3 2,0	12 12 11 11 10 9,3 8,7 7,8	E1 E1 E1 E1 E1 E1 E1 E1	34 33 32 30 28 26 24 22	R1 R1 R1 R1 R1 R1 R1 R1	8,0 7,9 7,5 7,2 6,6 6,2 5,8 5,1	16 16 15 15 14 13 12 10	E1 E1 E1 E1 E1 E1 E1 E1	47 46 44 43 39 37 34 30	R1 R1 R1 R1 R1 R1 R1 R1	5,6 5,5 5,2 5,0 4,6 4,3 4,0 3,6	14 14 13 13 12 11 10 9,0	E1 E1 E1 E1 E1 E1 E1 E1	35 35 33 32 29 28 26 23	R1 R1 R1 R1 R1 R1 R1 R1	46 56	364 365	PTL10 RTL10
51,38 66,23 72,32 90,58 105,19 127,10 159,20 184,88 232,00 280,33 325,89 394,22	2,7 2,6 2,6 2,5 2,4 2,2 2,1 2,1 1,9 1,8 1,7 1,5	7,5 7,5 7,2 6,9 6,6 6,3 6,0 5,7 5,4 5,1 4,8 4,2	E1 E1 E1 E1 E1 E1 E1 E1 E1 E1 E1 E1	25 25 24 23 22 21 20 19 18 17 16 14	R1 R1 R1 R1 R1 R1 R1 R1 R1 R1 R1 R1	1,9 1,8 1,8 1,7 1,6 1,5 1,5 1,4 1,3 1,3 1,2 1,1	6,9 6,9 6,6 6,3 6,0 5,7 5,4 5,4 4,8 4,5 4,2 3,9	E1 E1 E1 E1 E1 E1 E1 E1 E1 E1 E1 E1	19 19 18 17 17 16 15 15 14 13 12 11	R1 R1 R1 R1 R1 R1 R1 R1 R1 R1 R1 R1	4,8 4,7 4,6 4,4 4,2 3,9 3,8 3,7 3,4 3,2 3,0 2,7	9,3 9,3 9,0 8,4 8,1 8,1 7,8 7,5 7,2 6,6 6,3 5,7 5,1	E1 E1 E1 E1 E1 E1 E1 E1 E1 E1 E1 E1	27 26 26 24 23 23 22 21 20 19 18 17 15	R1 R1 R1 R1 R1 R1 R1 R1 R1 R1 R1 R1 R1	3,3 3,3 3,2 3,0 2,9 2,7 2,6 2,6 2,4 2,2 2,1 1,9	8,1 7,8 7,8 7,5 6,9 6,6 6,3 6,3 5,7 5,4 5,1 4,5	E1 E1 E1 E1 E1 E1 E1 E1 E1 E1 E1 E1	20 20 19 18 18 17 16 15 14 13 13 11	R1 R1 R1 R1 R1 R1 R1 R1 R1 R1 R1 R1	52 62	364 365	PTL11 RTL11
194,09 250,20 273,20 298,31 373,63 433,90 524,29 656,69 762,61 921,49 1154,18 1340,34 1619,58 2032,42 2362,68 2858,09	1,8 1,7 1,7 1,7 1,6 1,5 1,4 1,3 1,3 1,2 1,2 1,1 1,1 1,0 0,9 0,8	4,8 4,5 4,5 4,5 4,2 3,9 3,6 3,6 3,3 3,3 3,0 3,0 3,0 2,7 2,4 2,1	E1 E1 E1 E1 E1 E1 E1 E1 E1 E1 E1 E1 E1 E1 E1 E1	15 15 15 15 14 13 12 12 11 11 10 10 10 9,0 8,0 7,0	R1 R1 R1 R1 R1 R1 R1 R1 R1 R1 R1 R1 R1 R1 R1 R1	1,2 1,2 1,2 1,2 1,1 1,1 1,0 0,9 0,9 0,9 0,8 0,8 0,8 0,7 0,7 0,6	4,2 4,2 4,2 3,9 3,9 3,6 3,3 3,3 3,0 3,0 2,7 2,7 2,7 2,4 2,4 2,1	E1 E1 E1 E1 E1 E1 E1 E1 E1 E1 E1 E1 E1 E1 E1 E1	12 11 11 11 10 10 9,0 9,0 9,0 8,0 8,0 8,0 7,0 7,0 6,0 6,0	R1 R1 R1 R1 R1 R1 R1 R1 R1 R1 R1 R1 R1 R1 R1 R1	3,1 3,1 3,0 3,0 2,8 2,7 2,5 2,4 2,3 2,1 2,1 2,0 1,9 1,8 1,7 1,5	6,0 5,7 5,7 5,7 5,1 5,1 4,8 4,5 4,5 3,9 3,9 3,9 3,6 3,3 3,0 2,7	E1 E1 E1 E1 E1 E1 E1 E1 E1 E1 E1 E1 E1 E1 E1 E1	16 16 16 15 15 14 13 13 12 11 11 10 10 9,0 9,0 8,0	R1 R1 R1 R1 R1 R1 R1 R1 R1 R1 R1 R1 R1 R1 R1 R1	2,2 2,2 2,1 2,1 1,9 1,9 1,8 1,7 1,6 1,5 1,4 1,4 1,3 1,2 1,2 1,0	5,1 5,1 4,8 4,8 4,5 4,2 3,9 3,9 3,6 3,6 3,6 3,3 3,0 3,0 2,7 2,4	E1 E1 E1 E1 E1 E1 E1 E1 E1 E1 E1 E1 E1 E1 E1 E1	12 12 12 12 11 10 10 9,0 9,0 9,0 8,0 8,0 8,0 7,0 7,0 6,0	R1 R1 R1 R1 R1 R1 R1 R1 R1 R1 R1 R1 R1 R1 R1 R1	57 67	364 365	PTL12 RTL12



Motorsuz Planet Redüktörler

Planetary Gear Units

Planetengetriebe

$n_1=300$



Tipi Type Typ	Anma Momenti (Ömüre Bağlı)				Çevrim Oranı Ratio Übersetzung i	Çıkış Devri Output Speeds Abtriebsdrehzahlen n_2 [r.p.m.]	P_N =Nominal Güç P_N =Nominal Power P_N =Nennleistung [kW]	Verim Efficiency Wirkungsgrad η	Maksimum Moment Maximum Torque Maximum Drehmoment $Ma_{mak.}$ [kNm]	Güv. Rad. Yük		Güv. Rad.Yük Giriş Per.O. Loads (Input) Zul.Querkräfte (Antrieb) Fqem [kN]			
	Güv. Rad. Yük Çıkış Per.O. Loads (Output) Zul.Querkräfte (Abtrieb) Fqam [kN]		10000 [h]	10000 [h]											
	Anma Momenti (Ömüre Bağlı)														
	Nominal Torques (According to Lifetime)														
Nennmoment (nach Lebensdauer)															
Ma [kNm]				Ma [kNm]				10000 [h]							
10000 [h]				5000 [h]				2000 [h]				1000 [h]			
PT1601L RT1601L	4,70	4,84	4,95	5,00	3,60	83	43	0,95	7,50	22	8,5				
	4,92	5,00	5,00	5,00	4,25	71	38	0,95	7,50	23	8,5				
	4,51	4,57	4,65	4,70	5,33	56	28	0,95	7,50	25	8,5				
	3,71	3,78	3,85	3,90	6,20	48	20	0,95	7,50	26	8,5				
	2,37	2,46	2,58	2,70	7,50	40	11	0,94	5,93	28	8,5				
	4,97	5,00	5,00	5,00	13,60	22	13	0,91	7,50	33	3,5				
PT1602L RT1602L	5,00	5,00	5,00	5,00	17,53	17	9,9	0,91	7,50	36	3,5				
	5,00	5,00	5,00	5,00	21,96	14	7,9	0,91	7,50	38	3,5				
	5,00	5,00	5,00	5,00	25,50	12	6,8	0,91	7,50	40	3,5				
	4,71	4,76	4,85	5,00	32,00	9,4	5,1	0,90	7,50	43	3,5				
	4,72	4,78	4,96	5,00	38,67	7,8	4,3	0,90	7,50	45	3,5				
	3,91	3,96	4,18	4,53	44,95	6,7	3,1	0,89	7,50	48	3,5				
	2,62	2,84	3,27	3,57	54,38	5,5	1,7	0,89	6,55	50	3,5				
	5,00	5,00	5,00	5,00	51,38	5,8	3,6	0,85	7,50	50	3,5				
	5,00	5,00	5,00	5,00	66,23	4,5	2,8	0,85	7,50	53	3,5				
	5,00	5,00	5,00	5,00	72,32	4,1	2,5	0,85	7,50	53	3,5				
PT1603L RT1603L	5,00	5,00	5,00	5,00	90,58	3,3	2,0	0,85	7,50	53	3,5				
	5,00	5,00	5,00	5,00	105,19	2,9	1,8	0,84	7,50	53	3,5				
	5,00	5,00	5,00	5,00	127,10	2,4	1,5	0,84	7,50	53	3,5				
	5,00	5,00	5,00	5,00	159,20	1,9	1,2	0,84	7,50	53	3,5				
	5,00	5,00	5,00	5,00	184,88	1,6	1,0	0,83	7,50	53	3,5				
	5,00	5,00	5,00	5,00	232,00	1,3	0,82	0,82	7,50	53	3,5				
	5,00	5,00	5,00	5,00	280,33	1,1	0,68	0,82	7,50	53	3,5				
	4,37	4,74	5,00	5,00	325,89	0,92	0,52	0,81	7,50	56	3,5				
	3,44	3,75	4,21	4,60	394,22	0,76	0,34	0,80	7,50	59	3,5				
	4,51	4,94	5,00	5,00	194,09	1,5	0,94	0,78	7,50	55	3,5				
	5,00	5,00	5,00	5,00	250,20	1,2	0,80	0,78	7,50	53	3,5				
	5,00	5,00	5,00	5,00	273,20	1,1	0,74	0,78	7,50	53	3,5				
	5,00	5,00	5,00	5,00	298,31	1,0	0,68	0,78	7,50	53	3,5				
	5,00	5,00	5,00	5,00	373,63	0,80	0,55	0,77	7,50	53	3,5				
	5,00	5,00	5,00	5,00	433,90	0,69	0,47	0,76	7,50	53	3,5				
	5,00	5,00	5,00	5,00	524,29	0,57	0,40	0,75	7,50	53	3,5				
5,00	5,00	5,00	5,00	656,69	0,46	0,32	0,74	7,50	53	3,5					
5,00	5,00	5,00	5,00	762,61	0,39	0,28	0,74	7,50	53	3,5					
5,00	5,00	5,00	5,00	921,49	0,33	0,23	0,73	7,50	53	3,5					
5,00	5,00	5,00	5,00	1154,18	0,26	0,19	0,72	7,50	53	3,5					
5,00	5,00	5,00	5,00	1340,34	0,22	0,16	0,71	7,50	53	3,5					
5,00	5,00	5,00	5,00	1619,58	0,19	0,14	0,70	7,50	53	3,5					
5,00	5,00	5,00	5,00	2032,42	0,15	0,11	0,68	7,50	53	3,5					
5,00	5,00	5,00	5,00	2362,68	0,13	0,10	0,66	7,50	53	3,5					
4,44	4,85	5,00	5,00	2858,09	0,10	0,08	0,63	7,50	56	3,5					
PT1901L RT1901L	5,02	6,17	6,55	6,77	3,60	83	46	0,96	12,5	38	15				
	5,25	6,46	7,82	7,93	4,25	71	41	0,96	13,1	40	15				
	5,47	6,57	6,71	6,82	5,33	56	34	0,95	13,7	43	15				
	5,23	5,50	5,89	6,18	6,20	48	28	0,95	13,1	45	15				
	3,89	4,04	4,24	4,76	7,50	40	17	0,94	9,72	47	15				
PT1902L RT1902L	6,19	6,40	6,68	6,90	12,96	23	16	0,91	15,5	56	8,5				
	7,86	7,98	8,14	8,29	18,06	17	15	0,91	19,7	62	8,5				
	7,90	8,02	8,18	8,50	22,67	13	12	0,91	19,8	66	8,5				
	7,93	8,05	8,21	8,50	26,35	11	10	0,91	19,8	69	8,5				
	6,73	7,11	7,63	8,08	31,88	9,4	7,3	0,91	16,8	73	8,5				
	6,84	6,95	7,30	8,02	40,00	7,5	6,0	0,90	17,1	78	8,5				
	5,94	6,33	6,73	7,30	46,50	6,5	4,5	0,90	14,8	82	8,5				
	4,30	4,68	5,40	6,03	56,25	5,3	2,7	0,89	10,7	87	8,5				
	8,07	8,19	8,50	8,50	57,80	5,2	5,1	0,85	20,2	87	3,5				
PT1903L RT1903L	8,10	8,22	8,50	8,50	68,24	4,4	4,4	0,86	20,3	92	3,5				
	8,12	8,24	8,50	8,50	74,51	4,0	4,0	0,86	20,3	94	3,5				
	8,16	8,35	8,50	8,50	93,32	3,2	3,2	0,85	20,4	95	3,5				
	8,19	8,50	8,50	8,50	108,38	2,8	2,8	0,85	20,5	95	3,5				



Motorsuz Planet Redüktörler

Planetary Gear Units

Planetengetriebe

$n_1=300$



Çevrim Oranı Ratio Übersetzung i	Termik Güç Pt [kW] / Thermal Power Pt [kW] / Wärme-Grenzleitungen Pt [kW]												Ağırlık Weight Gewicht [kg]	Ölçü Sayfası Dim.Page Maße Seite	Fiyat Kodu Price Ref. Preis No.
	Kapalı Alan [Hava Hızı = 1,25 m/sn] Indoor [Wind Speed = 1,25 m/sn] Geschlossenen Bereich [Fluggeschwindigkeit = 1,25 m/sn]						Açık Alan [Hava Hızı = 4 m/sn] Outdoor [Wind Speed = 4 m/sn] Freifläche [Fluggeschwindigkeit = 4 m/sn]								
	Çevre Sıcaklığı 20°C için; For Ambient Temperature 20°C Für Umgebungstemperatur 20°C			Çevre Sıcaklığı 40°C için; For Ambient Temperature 40°C Für Umgebungstemperatur 40°C			Çevre Sıcaklığı 20°C için; For Ambient Temperature 20°C Für Umgebungstemperatur 20°C			Çevre Sıcaklığı 40°C için; For Ambient Temperature 40°C Für Umgebungstemperatur 40°C					
	Pt ₁	Pt ₂	Pt ₃	Pt ₁	Pt ₂	Pt ₃	Pt ₁	Pt ₂	Pt ₃	Pt ₁	Pt ₂	Pt ₃			
3,60	12	50 E2	108 R1	8,0	47 E2	81 R1	21	41 E1	115 R1	15	35 E1	86 R1	66	366	PTL13
4,25	12	32 E1	106 R1	7,9	46 E2	80 R1	21	40 E1	113 R1	14	34 E1	84 R1	76	367	RTL13
5,33	10	28 E1	94 R1	7,1	26 E1	71 R1	19	35 E1	100 R1	13	30 E1	75 R1			
6,20	9,4	26 E1	86 R1	6,5	23 E1	64 R1	17	32 E1	91 R1	12	28 E1	68 R1			
7,50	8,0	22 E1	73 R1	5,5	20 E1	55 R1	14	27 E1	77 R1	10	23 E1	58 R1			
13,60	5,3	15 E1	50 R1	3,6	14 E1	38 R1	9,5	18 E1	53 R1	6,5	16 E1	40 R1	62	366	PTL14
17,53	5,2	15 E1	49 R1	3,6	13 E1	37 R1	9,3	18 E1	52 R1	6,4	16 E1	39 R1	72	367	RTL14
21,96	5,0	14 E1	47 R1	3,4	13 E1	35 R1	8,9	17 E1	50 R1	6,2	15 E1	37 R1			
25,50	4,8	14 E1	45 R1	3,3	12 E1	34 R1	8,5	17 E1	48 R1	5,9	14 E1	36 R1			
32,00	4,4	12 E1	41 R1	3,0	11 E1	31 R1	7,8	15 E1	44 R1	5,4	13 E1	33 R1			
38,67	4,1	12 E1	39 R1	2,9	11 E1	29 R1	7,4	14 E1	41 R1	5,1	12 E1	31 R1			
44,95	3,8	11 E1	36 R1	2,7	10 E1	27 R1	6,8	13 E1	38 R1	4,8	11 E1	29 R1			
54,38	3,4	10 E1	32 R1	2,4	8,7 E1	24 R1	6,0	12 E1	34 R1	4,2	10 E1	25 R1			
51,38	3,1	8,4 E1	28 R1	2,1	7,5 E1	21 R1	5,5	11 E1	29 R1	3,8	9,0 E1	22 R1	68	366	PTL15
66,23	3,0	8,1 E1	27 R1	2,1	7,5 E1	21 R1	5,4	10 E1	29 R1	3,7	8,7 E1	22 R1	78	367	RTL15
72,32	3,0	8,1 E1	27 R1	2,1	7,2 E1	20 R1	5,3	10 E1	28 R1	3,7	8,7 E1	21 R1			
90,58	2,8	7,5 E1	25 R1	2,0	6,9 E1	19 R1	5,0	9,6 E1	27 R1	3,5	8,1 E1	20 R1			
105,19	2,7	7,2 E1	24 R1	1,9	6,6 E1	18 R1	4,8	9,0 E1	26 R1	3,3	7,8 E1	19 R1			
127,10	2,5	6,9 E1	23 R1	1,8	6,3 E1	17 R1	4,5	8,7 E1	24 R1	3,1	7,5 E1	18 R1			
159,20	2,4	6,6 E1	22 R1	1,7	6,0 E1	17 R1	4,3	8,4 E1	23 R1	3,0	7,2 E1	18 R1			
184,88	2,4	6,3 E1	21 R1	1,6	5,7 E1	16 R1	4,2	8,1 E1	23 R1	2,9	6,9 E1	17 R1			
232,00	2,2	6,0 E1	20 R1	1,5	5,4 E1	15 R1	3,9	7,5 E1	21 R1	2,7	6,3 E1	16 R1			
280,33	2,1	5,7 E1	19 R1	1,5	5,1 E1	14 R1	3,7	6,9 E1	20 R1	2,6	6,0 E1	15 R1			
325,89	1,9	5,4 E1	18 R1	1,4	4,8 E1	13 R1	3,4	6,6 E1	19 R1	2,4	5,7 E1	14 R1			
394,22	1,7	4,8 E1	16 R1	1,2	4,2 E1	12 R1	3,1	6,0 E1	17 R1	2,1	5,1 E1	12 R1			
194,09	1,9	5,1 E1	17 R1	1,4	4,5 E1	13 R1	3,4	6,3 E1	18 R1	2,4	5,4 E1	13 R1	73	366	PTL16
250,20	1,9	5,1 E1	16 R1	1,3	4,5 E1	12 R1	3,4	6,3 E1	18 R1	2,4	5,4 E1	13 R1	83	367	RTL16
273,20	1,9	4,8 E1	16 R1	1,3	4,5 E1	12 R1	3,3	6,3 E1	17 R1	2,3	5,4 E1	13 R1			
298,31	1,8	4,8 E1	16 R1	1,3	4,5 E1	12 R1	3,3	6,0 E1	17 R1	2,3	5,1 E1	13 R1			
373,63	1,7	4,5 E1	15 R1	1,2	4,2 E1	11 R1	3,1	5,7 E1	16 R1	2,1	4,8 E1	12 R1			
433,90	1,7	4,2 E1	14 R1	1,2	3,9 E1	11 R1	2,9	5,4 E1	15 R1	2,0	4,8 E1	11 R1			
524,29	1,6	4,2 E1	13 R1	1,1	3,6 E1	10 R1	2,7	5,1 E1	14 R1	1,9	4,5 E1	11 R1			
656,69	1,5	3,9 E1	13 R1	1,0	3,6 E1	10 R1	2,6	4,8 E1	14 R1	1,8	4,2 E1	10 R1			
762,61	1,4	3,6 E1	12 R1	1,0	3,3 E1	9,0 R1	2,5	4,8 E1	13 R1	1,7	3,9 E1	10 R1			
921,49	1,3	3,6 E1	12 R1	0,9	3,3 E1	9,0 R1	2,4	4,5 E1	12 R1	1,7	3,9 E1	9,0 R1			
1154,18	1,3	3,3 E1	11 R1	0,9	3,0 E1	9,0 R1	2,3	4,2 E1	12 R1	1,6	3,6 E1	9,0 R1			
1340,34	1,3	3,3 E1	11 R1	0,9	3,0 E1	8,0 R1	2,2	4,2 E1	11 R1	1,5	3,6 E1	9,0 R1			
1619,58	1,2	3,0 E1	10 R1	0,8	3,0 E1	8,0 R1	2,1	3,9 E1	11 R1	1,5	3,3 E1	8,0 R1			
2032,42	1,1	3,0 E1	10 R1	0,8	2,7 E1	7,0 R1	2,0	3,6 E1	10 R1	1,4	3,0 E1	8,0 R1			
2362,68	1,0	2,7 E1	9,0 R1	0,7	2,4 E1	7,0 R1	1,8	3,3 E1	10 R1	1,3	3,0 E1	7,0 R1			
2858,09	0,9	2,4 E1	8,0 R1	0,7	2,4 E1	6,0 R1	1,6	3,0 E1	9,0 R1	1,2	2,7 E1	7,0 R1			
3,60	17	58 E2	121 R1	12	54 E2	91 R1	31	51 E1	131 R1	21	62 E2	98 R1	112	368	PTL17
4,25	17	57 E2	119 R1	12	53 E2	89 R1	30	50 E1	129 R1	21	42 E1	96 R1	126	369	RTL17
5,33	15	34 E1	106 R1	10	47 E2	79 R1	27	45 E1	115 R1	19	37 E1	85 R1			
6,20	14	31 E1	96 R1	9,4	43 E2	72 R1	25	41 E1	104 R1	17	34 E1	77 R1			
7,50	12	26 E1	82 R1	8,0	23 E1	61 R1	21	35 E1	89 R1	15	29 E1	66 R1			
12,96	8,4	19 E1	58 R1	5,8	17 E1	43 R1	15	25 E1	63 R1	11	20 E1	47 R1	114	368	PTL18
18,06	8,3	18 E1	56 R1	5,7	16 E1	42 R1	15	24 E1	61 R1	10	20 E1	46 R1	128	369	RTL18
22,67	7,9	17 E1	54 R1	5,4	15 E1	40 R1	14	23 E1	58 R1	10	19 E1	43 R1			
26,35	7,6	17 E1	52 R1	5,2	15 E1	39 R1	14	22 E1	56 R1	9,4	18 E1	42 R1			
31,88	7,1	16 E1	49 R1	4,9	14 E1	36 R1	13	21 E1	53 R1	8,8	17 E1	39 R1			
40,00	6,5	14 E1	44 R1	4,5	13 E1	33 R1	12	19 E1	48 R1	8,1	16 E1	36 R1			
46,50	6,0	14 E1	41 R1	4,2	12 E1	31 R1	11	18 E1	45 R1	7,5	15 E1	33 R1			
56,25	5,3	12 E1	36 R1	3,7	11 E1	27 R1	9,5	16 E1	39 R1	6,6	13 E1	29 R1			
57,80	5,4	11 E1	31 R1	3,7	9,3 E1	24 R1	9,6	15 E1	35 R1	6,7	12 E1	26 R1	106	368	PTL19
68,24	5,3	11 E1	31 R1	3,7	9,3 E1	23 R1	9,5	14 E1	34 R1	6,6	12 E1	26 R1	120	369	RTL19
74,51	5,3	11 E1	31 R1	3,7	9,0 E1	23 R1	9,4	14 E1	34 R1	6,5	12 E1	25 R1			
93,32	5,0	10 E1	29 R1	3,5	8,7 E1	22 R1	8,9	14 E1	32 R1	6,2	11 E1	24 R1			
108,38	4,8	10 E1	28 R1	3,3	8,4 E1	21 R1	8,5	13 E1	31 R1	5,9	11 E1	23 R1			



Motorsuz Planet Redüktörler

Planetary Gear Units

Planetengetriebe

$n_1=300$



Tipi Type Typ	Anma Momenti (Ömüre Bağlı)				Çevrim Oranı Ratio Übersetzung i	Çıkış Devri Output Speeds Abtriebsdrehzahlen n_2 [r.p.m.]	P_N =Nominal Güç P_N =Nominal Power P_N =Nennleistung [kW]	Verim Efficiency Wirkungsgrad η	Maksimum Moment Maximum Torque Maximum Drehmoment $Ma_{mak.}$ [kNm]	Güv. Rad. Yük Çıkış Per.O. Loads (Output) Zul.Querkräfte (Abtrieb) Fqam [kN]	Güv. Rad.Yük Giriş Per.O. Loads (Input) Zul.Querkräfte (Antrieb) Fqem [kN]		
	Ma [kNm]		Ma [kNm]									10000 [h]	10000 [h]
	10000 [h]	5000 [h]	2000 [h]	1000 [h]									
PT1903L RT1903L	8,22	8,50	8,50	8,50	130,95	2,3	2,3	0,84	20,6	95	3,5		
	8,26	8,50	8,50	8,50	164,33	1,8	1,9	0,84	20,7	95	3,5		
	8,38	8,50	8,50	8,50	191,04	1,6	1,6	0,84	20,9	95	3,5		
	7,72	8,50	8,50	8,50	231,09	1,3	1,3	0,83	19,3	95	3,5		
	7,69	8,45	8,50	8,50	290,00	1,0	1,0	0,83	19,2	95	3,5		
	7,04	7,64	8,50	8,50	337,13	0,89	0,80	0,82	17,6	96	3,5		
	5,70	6,37	7,33	8,01	407,81	0,74	0,55	0,81	14,2	98	3,5		
	PT1904L RT1904L	8,50	8,50	8,50	8,50	281,47	1,07	1,2	0,78	21,3	95	3,5	
8,50		8,50	8,50	8,50	307,34	0,98	1,1	0,78	21,3	95	3,5		
8,50		8,50	8,50	8,50	384,96	0,78	0,90	0,77	21,3	95	3,5		
8,50		8,50	8,50	8,50	447,05	0,67	0,78	0,77	21,3	95	3,5		
8,50		8,50	8,50	8,50	540,18	0,56	0,65	0,76	21,3	95	3,5		
8,50		8,50	8,50	8,50	676,59	0,44	0,53	0,75	21,3	95	3,5		
8,50		8,50	8,50	8,50	785,72	0,38	0,46	0,74	21,3	95	3,5		
8,50		8,50	8,50	8,50	949,41	0,32	0,38	0,73	21,3	95	3,5		
8,50		8,50	8,50	8,50	1191,42	0,25	0,31	0,73	21,3	95	3,5		
8,50		8,50	8,50	8,50	1385,02	0,22	0,27	0,72	21,3	95	3,5		
8,50		8,50	8,50	8,50	1675,43	0,18	0,22	0,72	21,3	95	3,5		
8,50		8,50	8,50	8,50	2102,50	0,14	0,18	0,70	21,3	95	3,5		
8,50		8,50	8,50	8,50	2444,16	0,12	0,16	0,68	21,3	95	3,5		
7,71		8,42	8,50	8,50	2956,64	0,10	0,13	0,65	19,3	95	3,5		
PT2301L RT2301L	6,14	7,56	9,95	12,3	3,43	88	59	0,95	15,4	48	14		
	6,36	7,83	10,3	12,5	4,09	73	51	0,95	15,9	50	14		
	6,67	8,21	10,6	11,1	5,25	57	42	0,95	16,7	54	14		
	6,87	7,49	7,99	8,50	6,23	48	37	0,94	17,2	57	14		
	PT2302L RT2302L	8,74	9,03	9,33	9,48	12,34	24	25	0,91	21,8	70	8,5	
9,34		10,8	11,1	11,3	14,73	20	22	0,91	23,3	74	8,5		
9,82		12,1	12,5	12,5	17,39	17	20	0,91	24,5	78	8,5		
10,5		10,8	11,1	11,3	21,82	14	17	0,91	26,3	83	8,5		
9,30		9,80	10,1	10,2	25,36	12	13	0,91	23,3	87	8,5		
10,5		11,3	11,5	12,4	32,55	9,2	11	0,90	26,3	94	8,5		
8,31		8,78	9,43	9,98	39,38	7,6	7,4	0,90	20,8	99	8,5		
8,05		9,00	10,4	11,5	46,73	6,4	6,1	0,89	20,1	105	8,5		
PT2303L RT2303L		10,7	11,0	11,5	11,8	55,64	5,4	7,1	0,84	26,7	103	3,5	
	10,7	11,0	11,5	11,8	65,68	4,6	6,0	0,85	26,7	103	3,5		
	12,5	12,5	12,5	12,5	71,72	4,2	6,5	0,84	31,3	101	3,5		
	12,5	12,5	12,5	12,5	89,83	3,3	5,2	0,84	31,3	101	3,5		
	12,5	12,5	12,5	12,5	104,32	2,9	4,5	0,83	31,3	101	3,5		
	12,5	12,5	12,5	12,5	126,05	2,4	3,8	0,83	31,3	101	3,5		
	11,3	11,5	12,0	12,5	158,18	1,9	2,7	0,83	28,2	102	3,5		
	11,8	12,5	12,5	12,5	203,00	1,5	2,2	0,82	29,5	102	3,5		
	12,0	12,5	12,5	12,5	235,99	1,3	2,0	0,82	30,0	102	3,5		
	9,54	10,7	11,4	11,4	285,47	1,1	1,3	0,82	23,8	104	3,5		
	11,0	12,0	12,5	12,5	338,80	0,89	1,3	0,80	27,5	102	3,5		
	PT2304L RT2304L	10,2	10,4	11,2	12,3	210,18	1,4	2,0	0,77	25,6	103	3,5	
		11,1	11,5	12,0	12,5	248,13	1,2	1,8	0,77	27,8	102	3,5	
12,5		12,5	12,5	12,5	270,94	1,1	1,9	0,77	31,3	101	3,5		
12,5		12,5	12,5	12,5	295,84	1,0	1,7	0,76	31,3	101	3,5		
12,5		12,5	12,5	12,5	370,55	0,81	1,4	0,76	31,3	101	3,5		
12,5		12,5	12,5	12,5	430,31	0,70	1,2	0,75	31,3	101	3,5		
12,5		12,5	12,5	12,5	519,96	0,58	1,0	0,74	31,3	101	3,5		
12,5		12,5	12,5	12,5	651,26	0,46	0,82	0,73	31,3	101	3,5		
12,5		12,5	12,5	12,5	756,31	0,40	0,72	0,73	31,3	101	3,5		
12,5		12,5	12,5	12,5	913,87	0,33	0,60	0,72	31,3	101	3,5		
12,5		12,5	12,5	12,5	1172,80	0,26	0,48	0,70	31,3	101	3,5		
12,5		12,5	12,5	12,5	1471,75	0,20	0,38	0,70	31,3	101	3,5		
12,5		12,5	12,5	12,5	1710,91	0,18	0,33	0,69	31,3	101	3,5		
12,5		12,5	12,5	12,5	2069,65	0,14	0,28	0,68	31,3	101	3,5		
12,5		12,5	12,5	12,5	2456,29	0,12	0,24	0,66	31,3	101	3,5		



Motorsuz Planet Redüktörler

Planetary Gear Units

Planetengetriebe

$n_1=300$



Çevrim Oranı Ratio Übersetzung i	Termik Güç Pt [kW] / Thermal Power Pt [kW] / Wärme-Grenzleitungen Pt [kW]												Ağırlık Weight Gewicht [kg]	Ölçü Sayfası Dim.Page Maße Seite	Fiyat Kodu Price Ref. Preis No.			
	Kapalı Alan [Hava Hızı = 1,25 m/sn] Indoor [Wind Speed = 1,25 m/sn] Geschlossenen Bereich [Fluggeschwindigkeit = 1,25 m/sn]						Açık Alan [Hava Hızı = 4 m/sn] Outdoor [Wind Speed = 4 m/sn] Freifläche [Fluggeschwindigkeit = 4 m/sn]											
	Çevre Sıcaklığı 20°C için; For Ambient Temperature 20°C Für Umgebungstemperatur 20°C			Çevre Sıcaklığı 40°C için; For Ambient Temperature 40°C Für Umgebungstemperatur 40°C			Çevre Sıcaklığı 20°C için; For Ambient Temperature 20°C Für Umgebungstemperatur 20°C			Çevre Sıcaklığı 40°C için; For Ambient Temperature 40°C Für Umgebungstemperatur 40°C								
	Pt ₁	Pt ₂	Pt ₃	Pt ₁	Pt ₂	Pt ₃	Pt ₁	Pt ₂	Pt ₃	Pt ₁	Pt ₂	Pt ₃						
130,95	4,5	9,0	E1 26 R1	3,1	7,8	E1 20 R1	8,0	12	E1 29 R1	5,6	10	E1 21 R1	106 120	368 369	PTL19 RTL19			
164,33	4,3	8,7	E1 25 R1	3,0	7,5	E1 19 R1	7,7	12	E1 28 R1	5,3	10	E1 21 R1						
191,04	4,2	8,4	E1 24 R1	2,9	7,2	E1 18 R1	7,4	11	E1 27 R1	5,1	9,3	E1 20 R1						
231,09	3,9	7,8	E1 23 R1	2,7	6,9	E1 17 R1	7,0	11	E1 25 R1	4,9	8,7	E1 19 R1						
290,00	3,7	7,2	E1 21 R1	2,5	6,3	E1 16 R1	6,5	9,9	E1 23 R1	4,5	8,1	E1 18 R1						
337,13	3,4	6,9	E1 20 R1	2,4	6,0	E1 15 R1	6,1	9,3	E1 22 R1	4,2	7,5	E1 16 R1						
407,81	3,1	6,0	E1 18 R1	2,1	5,4	E1 13 R1	5,4	8,4	E1 20 R1	3,8	6,9	E1 15 R1						
281,47	3,2	6,3	E1 18 R1	2,2	5,4	E1 14 R1	5,6	8,4	E1 20 R1	3,9	6,9	E1 15 R1	111 126	368 369	PTL20 RTL20			
307,34	3,1	6,3	E1 18 R1	2,2	5,4	E1 14 R1	5,5	8,4	E1 20 R1	3,8	6,9	E1 15 R1						
384,96	2,9	5,7	E1 17 R1	2,0	5,1	E1 13 R1	5,2	7,8	E1 19 R1	3,6	6,3	E1 14 R1						
447,05	2,8	5,4	E1 16 R1	1,9	4,8	E1 12 R1	4,9	7,5	E1 18 R1	3,4	6,0	E1 13 R1						
540,18	2,6	5,1	E1 15 R1	1,8	4,5	E1 11 R1	4,7	7,2	E1 17 R1	3,2	5,7	E1 13 R1						
676,59	2,5	5,1	E1 14 R1	1,7	4,2	E1 11 R1	4,4	6,6	E1 16 R1	3,1	5,4	E1 12 R1						
785,72	2,4	4,8	E1 14 R1	1,7	4,2	E1 10 R1	4,2	6,3	E1 15 R1	3,0	5,4	E1 11 R1						
949,41	2,3	4,5	E1 13 R1	1,6	3,9	E1 10 R1	4,0	6,0	E1 14 R1	2,8	5,1	E1 11 R1						
1191,42	2,2	4,2	E1 13 R1	1,5	3,9	E1 10 R1	3,9	6,0	E1 14 R1	2,7	4,8	E1 10 R1						
1385,02	2,1	4,2	E1 12 R1	1,5	3,6	E1 9,0 R1	3,7	5,7	E1 13 R1	2,6	4,5	E1 10 R1						
1675,43	2,0	3,9	E1 12 R1	1,4	3,6	E1 9,0 R1	3,6	5,4	E1 13 R1	2,5	4,5	E1 10 R1						
2102,50	1,9	3,6	E1 11 R1	1,3	3,3	E1 8,0 R1	3,3	5,1	E1 12 R1	2,3	4,2	E1 9,0 R1						
2444,16	1,8	3,6	E1 10 R1	1,2	3,0	E1 8,0 R1	3,1	4,8	E1 11 R1	2,2	3,9	E1 8,0 R1						
2956,64	1,6	3,3	E1 9,0 R1	1,1	2,7	E1 7,0 R1	2,8	4,2	E1 10 R1	1,9	3,6	E1 8,0 R1						
3,43	20	60	E2 121 R1	14	79	E3 90 R1	37	74	E2 134 R1	25	64	E2 99 R1				166 181	370 371	PTL21 RTL21
4,09	20	60	E2 122 R1	14	55	E2 91 R1	37	56	E1 135 R1	25	64	E2 100 R1						
5,25	18	54	E2 109 R1	12	49	E2 81 R1	33	50	E1 120 R1	23	58	E2 89 R1						
6,23	16	48	E2 98 R1	11	44	E2 73 R1	30	45	E1 108 R1	20	37	E1 80 R1						
12,34	9,8	29	E2 58 R1	6,8	26	E2 43 R1	18	27	E1 64 R1	12	31	E2 48 R1	158 173	370 371	PTL22 RTL22			
14,73	9,9	29	E2 58 R1	6,9	26	E2 44 R1	18	27	E1 64 R1	12	22	E1 48 R1						
17,39	9,8	20	E1 58 R1	6,8	26	E2 43 R1	18	27	E1 64 R1	12	22	E1 47 R1						
21,82	9,3	19	E1 55 R1	6,5	25	E2 41 R1	17	26	E1 61 R1	12	21	E1 45 R1						
25,36	9,0	18	E1 53 R1	6,2	16	E1 40 R1	16	25	E1 58 R1	11	20	E1 43 R1						
32,55	8,3	17	E1 48 R1	5,7	14	E1 36 R1	15	23	E1 53 R1	10	18	E1 40 R1						
39,38	7,8	16	E1 46 R1	5,4	14	E1 34 R1	14	21	E1 50 R1	10	17	E1 37 R1						
46,73	7,1	14	E1 42 R1	4,9	12	E1 31 R1	13	20	E1 46 R1	8,9	16	E1 34 R1						
55,64	5,2	11	E1 31 R1	3,6	9,3	E1 24 R1	9,3	14	E1 34 R1	6,5	12	E1 41 R1	150 165	370 371	PTL23 RTL23			
65,68	5,2	11	E1 31 R1	3,6	9,3	E1 23 R1	9,2	14	E1 34 R1	6,4	12	E1 25 R1						
71,72	5,1	11	E1 31 R1	3,5	9,0	E1 23 R1	9,1	14	E1 34 R1	6,3	11	E1 25 R1						
89,83	4,8	10	E1 29 R1	3,4	8,7	E1 22 R1	8,6	13	E1 32 R1	6,0	11	E1 24 R1						
104,32	4,6	9,3	E1 28 R1	3,2	8,1	E1 21 R1	8,2	13	E1 31 R1	5,7	11	E1 23 R1						
126,05	4,4	9,0	E1 26 R1	3,0	7,8	E1 20 R1	7,8	12	E1 29 R1	5,4	10	E1 21 R1						
158,18	4,2	8,4	E1 25 R1	2,9	7,5	E1 19 R1	7,4	11	E1 28 R1	5,2	9,3	E1 21 R1						
203,00	3,9	7,8	E1 23 R1	2,7	6,9	E1 18 R1	6,9	11	E1 26 R1	4,8	8,7	E1 19 R1						
235,99	3,7	7,8	E1 23 R1	2,6	6,6	E1 17 R1	6,7	10	E1 25 R1	4,6	8,4	E1 18 R1						
285,47	3,6	7,2	E1 21 R1	2,5	6,3	E1 16 R1	6,3	9,9	E1 23 R1	4,4	8,1	E1 18 R1						
338,80	3,3	6,6	E1 20 R1	2,3	6,0	E1 15 R1	5,9	9,0	E1 22 R1	4,1	7,5	E1 16 R1						
210,18	3,2	6,6	E1 19 R1	2,2	5,7	E1 14 R1	5,7	8,7	E1 21 R1	4,0	7,2	E1 15 R1				156 171	370 371	PTL24 RTL24
248,13	3,2	6,3	E1 19 R1	2,2	5,7	E1 14 R1	5,7	8,7	E1 20 R1	4,0	7,2	E1 15 R1						
270,94	3,2	6,3	E1 18 R1	2,2	5,4	E1 14 R1	5,6	8,4	E1 20 R1	3,9	6,9	E1 15 R1						
295,84	3,1	6,3	E1 18 R1	2,2	5,4	E1 14 R1	5,5	8,4	E1 20 R1	3,8	6,9	E1 15 R1						
370,55	2,9	5,7	E1 17 R1	2,0	5,1	E1 13 R1	5,2	7,8	E1 19 R1	3,6	6,3	E1 14 R1						
430,31	2,8	5,7	E1 16 R1	1,9	4,8	E1 12 R1	4,9	7,5	E1 18 R1	3,4	6,0	E1 13 R1						
519,96	2,6	5,1	E1 15 R1	1,8	4,5	E1 11 R1	4,6	7,2	E1 17 R1	3,2	5,7	E1 13 R1						
651,26	2,5	5,1	E1 14 R1	1,7	4,2	E1 11 R1	4,4	6,6	E1 16 R1	3,1	5,4	E1 12 R1						
756,31	2,4	4,8	E1 14 R1	1,7	4,2	E1 11 R1	4,2	6,3	E1 15 R1	2,9	5,4	E1 11 R1						
913,87	2,3	4,5	E1 13 R1	1,6	3,9	E1 10 R1	4,0	6,0	E1 14 R1	2,8	5,1	E1 11 R1						
1172,80	2,1	4,2	E1 12 R1	1,5	3,6	E1 9,0 R1	3,7	5,7	E1 14 R1	2,6	4,8	E1 10 R1						
1471,75	2,0	4,2	E1 12 R1	1,4	3,6	E1 9,0 R1	3,6	5,4	E1 13 R1	2,5	4,5	E1 10 R1						
1710,91	2,0	3,9	E1 11 R1	1,4	3,3	E1 9,0 R1	3,5	5,4	E1 13 R1	2,4	4,2	E1 9,0 R1						
2069,65	1,9	3,6	E1 11 R1	1,3	3,3	E1 8,0 R1	3,3	5,1	E1 12 R1	2,3	4,2	E1 9,0 R1						
2456,29	1,7	3,6	E1 10 R1	1,2	3,0	E1 8,0 R1	3,1	4,8	E1 11 R1	2,1	3,9	E1 8,0 R1						



Motorsuz Planet Redüktörler

Planetary Gear Units

Planetengetriebe

$n_1=300$



Tipi	Anma Momenti	Anma Momenti (Ömüre Bağlı)				Çevrim Oranı	Çıkış Devri	P_N =Nominal Güç	Verim	Maksimum Moment	Güv. Rad. Yük Çıkış	Güv. Rad.Yük Giriş
Type	Nominal Torques	Nominal Torques (According to Lifetime)				Ratio	Output Speeds	P_N =Nominal Power	Efficiency	Maximum Torque	Per.O. Loads (Output)	Per.O. Loads (Input)
Typ	Nenn Drehmoment	Nenn Drehmoment (nach Lebensdauer)				Übersetzung	Abtriebsdrehzahlen	P_N =Nenn Leistung	Wirkungsgrad	Maximum Drehmoment	Zul.Querkräfte (Abtrieb)	Zul.Querkräfte (Antrieb)
	Ma [kNm]	Ma [kNm]				i	n_2 [r.p.m]	[kW]	η	Ma _{mak.} [kNm]	Fqam [kN]	Fqem [kN]
	10000 [h]	5000 [h]	2000 [h]	1000 [h]			10000 [h]			10000 [h]		
PT2401L RT2401L	10,3 10,7 11,2 9,74	12,7 13,2 13,8 10,1	16,7 17,3 15,1 10,6	20,0 19,7 15,8 11,2	3,43 4,09 5,25 6,23	88 73 57 48	99 86 70 52	0,96 0,96 0,95 0,95	25,8 26,7 28,0 24,3	48 50 54 57	14 14 14 14	
PT2402L RT2402L	15,2 15,7 16,5 17,7 15,2 15,1 12,5 10,8	16,6 19,3 19,8 18,7 15,5 16,0 12,9 11,8	17,0 20,0 20,0 19,0 15,7 16,3 13,6 13,5	17,1 20,0 20,0 19,2 15,9 17,6 14,2 14,8	12,34 14,73 17,39 21,82 25,36 32,55 39,38 46,73	24 20 17 14 12 9,2 7,6 6,4	42 37 33 28 21 16 11 8,0	0,91 0,91 0,91 0,91 0,91 0,91 0,90 0,90	30,0 30,0 30,0 30,0 30,0 30,0 30,0 26,9	70 74 78 83 87 94 99 103	8,5 8,5 8,5 8,5 8,5 8,5 8,5 8,5	
PT2403L RT2403L	20,0 20,0 20,0 20,0 20,0 19,3 16,7 17,0 13,7 14,2	20,0 20,0 20,0 20,0 20,0 19,6 18,0 18,3 14,9 15,4	20,0 20,0 20,0 20,0 20,0 20,0 19,9 20,0 17,2 17,0	20,0 20,0 20,0 20,0 20,0 20,0 20,0 20,0 18,8 18,4	55,64 65,68 71,72 89,83 104,32 126,05 158,18 203,00 235,99 285,47 338,80	5,4 4,6 4,2 3,3 2,9 2,4 1,9 1,5 1,3 1,1 0,89	13 11 10 8,3 7,1 6,0 4,6 3,1 2,7 1,8 1,6	0,85 0,85 0,85 0,85 0,84 0,84 0,84 0,83 0,83 0,83 0,82	30,0 30,0 30,0 30,0 30,0 30,0 30,0 30,0 30,0 30,0 30,0	85 85 85 85 85 87 95 95 99 99	3,5 3,5 3,5 3,5 3,5 3,5 3,5 3,5 3,5 3,5 3,5	
PT2404L RT2404L	16,0 20,0 20,0 20,0 20,0 20,0 20,0 20,0 20,0 20,0 20,0 20,0 20,0 18,1 17,8	16,2 20,0 20,0 20,0 20,0 20,0 20,0 20,0 20,0 20,0 20,0 20,0 20,0 19,7 19,2	17,1 20,0 20,0 20,0 20,0 20,0 20,0 20,0 20,0 20,0 20,0 20,0 20,0 20,0 20,0	18,5 20,0 20,0 20,0 20,0 20,0 20,0 20,0 20,0 20,0 20,0 20,0 20,0 20,0 20,0	210,18 248,13 270,94 295,84 370,55 430,31 519,96 651,26 756,31 913,87 1172,80 1471,75 1710,91 2069,65 2456,29	1,4 1,2 1,1 1,0 0,81 0,70 0,58 0,46 0,40 0,33 0,26 0,20 0,18 0,14 0,12	3,1 3,3 3,0 2,7 2,2 1,9 1,6 1,3 1,1 0,94 0,75 0,60 0,52 0,39 0,33	0,78 0,77 0,77 0,77 0,76 0,76 0,75 0,74 0,74 0,73 0,72 0,71 0,71 0,71 0,71 0,69	30,0 30,0 30,0 30,0 30,0 30,0 30,0 30,0 30,0 30,0 30,0 30,0 30,0 30,0 30,0 30,0	97 85 85 85 85 85 85 85 85 85 85 85 85 91 93	3,5 3,5 3,5 3,5 3,5 3,5 3,5 3,5 3,5 3,5 3,5 3,5 3,5 3,5 3,5	
PT2701L RT2701L	16,3 17,2 12,6	20,1 18,5 13,1	22,8 19,0 13,8	23,1 19,3 14,5	4,09 5,25 6,23	73 57 48	132 109 67	0,95 0,95 0,94	40,8 42,9 31,5	50 54 57	28 28 28	
PT2702L RT2702L	20,5 21,5 22,4 21,4 15,9 19,4 13,9	23,2 23,2 23,4 22,5 16,5 19,6 15,2	23,6 23,7 23,8 23,8 17,4 20,3 17,6	23,9 24,0 24,6 25,0 19,5 21,9 19,7	14,73 17,39 21,82 25,36 30,68 39,38 46,73	20 17 14 12 9,8 7,6 6,4	48 43 36 29 18 17 10	0,91 0,91 0,91 0,90 0,91 0,90 0,90	51,3 53,7 56,0 53,5 39,7 48,4 34,7	74 77 83 87 92 99 104	15 15 15 15 15 15 15	
PT2703L RT2703L	24,0 24,1 24,2 24,3 24,4 24,6 24,3 17,6 21,3 19,0	24,3 24,4 24,5 24,7 25,0 25,0 25,0 19,1 22,9 21,0	25,0 25,0 25,0 25,0 25,0 25,0 25,0 22,1 25,0 23,5	25,0 25,0 25,0 25,0 25,0 25,0 25,0 24,7 25,0 25,0	53,02 62,59 73,89 92,73 107,80 130,40 163,64 190,23 230,11 295,31 350,48	5,7 4,8 4,1 3,2 2,8 2,3 1,8 1,6 1,3 1,0 0,86	17 14 12 9,7 8,4 7,0 5,6 4,8 2,9 2,7 2,1	0,85 0,85 0,85 0,85 0,84 0,84 0,84 0,83 0,84 0,83 0,82	60,0 60,2 60,4 60,7 60,9 61,1 61,4 60,7 43,9 53,2 47,5	108 114 119 128 128 139 130 128 140 134 138	8,5 8,5 8,5 8,5 8,5 8,5 8,5 8,5 8,5 8,5 8,5	



Motorsuz Planet Redüktörler
Planetary Gear Units
Planetengetriebe

$n_1=300$



Çevrim Oranı Ratio Übersetzung i	Termik Güç Pt [kW] / Thermal Power Pt [kW] / Wärme-Grenzleitungen Pt [kW]												Ağırlık Weight Gewicht [kg]	Ölçü Sayfası Dim.Page Maße Seite	Fiyat Kodu Price Ref. Preis No.
	Kapalı Alan [Hava Hızı = 1,25 m/sn] Indoor [Wind Speed = 1,25 m/sn] Geschlossenen Bereich [Fluggeschwindigkeit = 1,25 m/sn]						Açık Alan [Hava Hızı = 4 m/sn] Outdoor [Wind Speed = 4 m/sn] Freifläche [Fluggeschwindigkeit = 4 m/sn]								
	Çevre Sıcaklığı 20°C için; For Ambient Temperature 20°C Für Umgebungstemperatur 20°C			Çevre Sıcaklığı 40°C için; For Ambient Temperature 40°C Für Umgebungstemperatur 40°C			Çevre Sıcaklığı 20°C için; For Ambient Temperature 20°C Für Umgebungstemperatur 20°C			Çevre Sıcaklığı 40°C için; For Ambient Temperature 40°C Für Umgebungstemperatur 40°C					
Pt ₁	Pt ₂	Pt ₃	Pt ₁	Pt ₂	Pt ₃	Pt ₁	Pt ₂	Pt ₃	Pt ₁	Pt ₂	Pt ₃				
3,43	23	154 E4	136 R1	15,8	149 E4	101 R1	42	109 E3	150 R1	29	158 E4	111 R1	195	372	PTL25
4,09	23	94 E3	137 R1	15,9	89 E3	102 R1	43	110 E3	152 R1	29	99 E3	112 R1	210	373	RTL25
5,25	21	85 E3	122 R1	14,4	79 E3	91 R1	38	76 E2	136 R1	26	88 E3	100 R1			
6,23	19	54 E2	109 R1	12,9	71 E3	82 R1	34	52 E1	121 R1	24	58 E2	90 R1			
12,34	11	45 E3	65 R1	7,9	42 E3	49 R1	21	40 E2	72 R1	14	47 E3	53 R1	199	372	PTL26
14,73	12	45 E3	66 R1	8,0	43 E3	49 R1	21	41 E2	72 R1	14	35 E2	54 R1	215	373	RTL26
17,39	11	32 E2	65 R1	7,9	42 E3	48 R1	21	31 E1	72 R1	14	35 E2	53 R1			
21,82	11	31 E2	62 R1	7,5	28 E2	46 R1	20	29 E1	68 R1	14	33 E2	51 R1			
25,36	10	30 E2	59 R1	7,2	27 E2	44 R1	19	28 E1	66 R1	13	23 E1	49 R1			
32,55	9,6	19 E1	54 R1	6,6	16 E1	41 R1	17	26 E1	60 R1	12	21 E1	45 R1			
39,38	9,0	18 E1	51 R1	6,3	15 E1	38 R1	16	24 E1	57 R1	11	20 E1	42 R1			
46,73	8,3	16 E1	47 R1	5,7	14 E1	35 R1	15	22 E1	52 R1	10	18 E1	39 R1			
55,64	6,1	17 E2	35 R1	4,2	16 E2	26 R1	11	17 E1	39 R1	7,5	14 E1	29 R1	195	372	PTL27
65,68	6,0	12 E1	35 R1	4,2	11 E1	26 R1	11	16 E1	39 R1	7,5	13 E1	29 R1	210	373	RTL27
71,72	5,9	12 E1	34 R1	4,1	10 E1	26 R1	11	16 E1	38 R1	7,4	13 E1	28 R1			
89,83	5,6	11 E1	33 R1	3,9	10 E1	24 R1	10	15 E1	36 R1	7,0	12 E1	27 R1			
104,32	5,4	11 E1	31 R1	3,7	9,3 E1	23 R1	9,6	14 E1	34 R1	6,7	12 E1	26 R1			
126,05	5,1	10 E1	29 R1	3,5	8,7 E1	22 R1	9,0	14 E1	32 R1	6,3	11 E1	24 R1			
158,18	4,9	10 E1	28 R1	3,4	8,4 E1	21 R1	8,7	13 E1	31 R1	6,0	11 E1	23 R1			
203,00	4,5	9,0 E1	26 R1	3,1	7,8 E1	20 R1	8,1	12 E1	29 R1	5,6	10 E1	22 R1			
235,99	4,4	8,7 E1	25 R1	3,0	7,5 E1	19 R1	7,8	12 E1	28 R1	5,4	10 E1	21 R1			
285,47	4,1	8,4 E1	24 R1	2,9	7,2 E1	18 R1	7,4	11 E1	26 R1	5,1	9,0 E1	20 R1			
338,80	3,8	7,8 E1	22 R1	2,7	6,6 E1	17 R1	6,8	11 E1	24 R1	4,8	8,4 E1	18 R1			
210,18	3,7	7,2 E1	21 R1	2,6	6,3 E1	16 R1	6,6	9,9 E1	23 R1	4,6	8,1 E1	17 R1	201	372	PTL28
248,13	3,7	7,2 E1	21 R1	2,6	6,3 E1	16 R1	6,5	9,9 E1	23 R1	4,6	8,1 E1	17 R1	216	373	RTL28
270,94	3,6	7,2 E1	20 R1	2,5	6,0 E1	15 R1	6,5	9,6 E1	23 R1	4,5	7,8 E1	17 R1			
295,84	3,6	6,9 E1	20 R1	2,5	6,0 E1	15 R1	6,3	9,6 E1	22 R1	4,4	7,8 E1	16 R1			
370,55	3,3	6,6 E1	19 R1	2,3	5,7 E1	14 R1	5,9	9,0 E1	21 R1	4,1	7,2 E1	15 R1			
430,31	3,2	6,3 E1	18 R1	2,2	5,4 E1	14 R1	5,7	8,4 E1	20 R1	4,0	6,9 E1	15 R1			
519,96	3,0	6,0 E1	17 R1	2,1	5,1 E1	13 R1	5,3	8,1 E1	19 R1	3,7	6,6 E1	14 R1			
651,26	2,9	5,7 E1	16 R1	2,0	4,8 E1	12 R1	5,1	7,5 E1	18 R1	3,5	6,3 E1	13 R1			
756,31	2,7	5,4 E1	15 R1	1,9	4,8 E1	12 R1	4,9	7,2 E1	17 R1	3,4	6,0 E1	13 R1			
913,87	2,6	5,1 E1	15 R1	1,8	4,5 E1	11 R1	4,6	6,9 E1	16 R1	3,2	5,7 E1	12 R1			
1172,80	2,4	4,8 E1	14 R1	1,7	4,2 E1	10 R1	4,3	6,6 E1	15 R1	3,0	5,4 E1	11 R1			
1471,75	2,3	4,5 E1	13 R1	1,6	3,9 E1	10 R1	4,1	6,3 E1	15 R1	2,9	5,1 E1	11 R1			
1710,91	2,3	4,5 E1	13 R1	1,6	3,9 E1	10 R1	4,0	6,0 E1	14 R1	2,8	4,8 E1	11 R1			
2069,65	2,2	4,2 E1	12 R1	1,5	3,6 E1	9,0 R1	3,8	5,7 E1	13 R1	2,7	4,8 E1	10 R1			
2456,29	2,0	3,9 E1	11 R1	1,4	3,3 E1	9,0 R1	3,5	5,4 E1	12 R1	2,5	4,5 E1	9,0 R1			
4,09	23	147 E4	184 R2	15	142 E4	137 R2	42	162 E4	145 R1	29	152 E4	147 R2	243	374	PTL29
5,25	21	134 E4	118 R1	14	130 E4	125 R2	39	148 E4	132 R1	26	138 E4	134 R2	308	375	RTL29
6,23	19	120 E4	106 R1	13	116 E4	79 R1	35	67 E2	118 R1	24	77 E3	87 R1			
14,73	12	75 E4	67 R1	8,5	73 E4	50 R1	23	55 E3	75 R1	16	49 E3	55 R1	243	374	PTL30
17,39	12	46 E3	66 R1	8,4	43 E3	49 R1	22	54 E3	74 R1	15	48 E3	54 R1	308	375	RTL30
21,82	12	43 E3	63 R1	8,0	41 E3	47 R1	21	40 E2	70 R1	15	46 E3	52 R1			
25,36	11	30 E2	60 R1	7,7	39 E3	45 R1	20	30 E1	67 R1	14	33 E2	50 R1			
30,68	11	20 E1	57 R1	7,3	26 E2	43 R1	19	28 E1	64 R1	13	23 E1	47 R1			
39,38	9,9	19 E1	53 R1	6,8	24 E2	39 R1	18	26 E1	59 R1	12	21 E1	44 R1			
46,73	9,1	17 E1	48 R1	6,2	15 E1	36 R1	16	24 E1	54 R1	11	19 E1	40 R1			
53,02	7,4	20 E2	38 R1	5,1	17 E2	29 R1	13	19 E1	43 R1	9,2	21 E2	32 R1	245	374	PTL31
62,59	7,3	14 E1	38 R1	5,1	17 E2	28 R1	13	19 E1	42 R1	9,1	15 E1	31 R1	310	375	RTL31
73,89	7,1	13 E1	37 R1	4,9	17 E2	28 R1	13	18 E1	41 R1	8,9	15 E1	31 R1			
92,73	6,7	12 E1	35 R1	4,7	11 E1	26 R1	12	17 E1	39 R1	8,4	14 E1	29 R1			
107,80	6,4	12 E1	33 R1	4,5	10 E1	25 R1	12	17 E1	37 R1	8,0	13 E1	28 R1			
130,40	6,1	11 E1	31 R1	4,2	10 E1	24 R1	11	16 E1	35 R1	7,6	13 E1	26 R1			
163,64	5,8	11 E1	30 R1	4,0	9,3 E1	23 R1	10	15 E1	34 R1	7,2	12 E1	25 R1			
190,23	5,6	11 E1	29 R1	3,9	9,0 E1	22 R1	10	14 E1	32 R1	7,0	12 E1	24 R1			
230,11	5,4	10 E1	28 R1	3,7	8,4 E1	21 R1	9,6	14 E1	31 R1	6,7	11 E1	23 R1			
295,31	5,0	9,3 E1	26 R1	3,5	7,8 E1	19 R1	8,9	13 E1	29 R1	6,2	10 E1	21 R1			
350,48	4,6	8,4 E1	24 R1	3,2	7,2 E1	18 R1	8,2	12 E1	26 R1	5,7	10 E1	20 R1			



Motorsuz Planet Redüktörler

Planetary Gear Units

Planetengetriebe

$n_1=300$



Tipi Type Typ	Anma Momenti Nominal Torques Ma [kNm]	Anma Momenti (Ömüre Bağlı) Nominal Torques (According to Lifetime) Ma [kNm]				Çevrim Oranı Ratio Übersetzung i	Çıkış Devri Output Speeds n ₂ [r.p.m]	P _N =Nominal Güç P _N =Nominal Power [kW]	Verim Efficiency Wirkungsgrad η	Maksimum Moment Maximum Drehmoment Ma _{mak.} [kNm]	Güv. Rad. Yük Çıkış Per.O. Loads (Output) Fqam [kN]		Güv. Rad.Yük Giriş Per.O. Loads (Input) Fqem [kN]	
		10000 [h]	5000 [h]	2000 [h]	1000 [h]						10000 [h]		10000 [h]	
PT2704L RT2704L	24,3	25,0	25,0	25,0	200,29	1,5	4,9	0,77	60,7	128	3,5			
	25,0	25,0	25,0	25,0	236,45	1,3	4,3	0,78	62,5	127	3,5			
	25,0	25,0	25,0	25,0	279,15	1,1	3,6	0,78	62,5	127	3,5			
	25,0	25,0	25,0	25,0	304,80	0,98	3,3	0,77	62,5	127	3,5			
	25,0	25,0	25,0	25,0	381,78	0,79	2,7	0,77	62,5	127	3,5			
	25,0	25,0	25,0	25,0	443,35	0,68	2,3	0,76	62,5	127	3,5			
	25,0	25,0	25,0	25,0	535,72	0,56	2,0	0,75	62,5	127	3,5			
	25,0	25,0	25,0	25,0	672,27	0,45	1,6	0,75	62,5	127	3,5			
	25,0	25,0	25,0	25,0	781,52	0,38	1,4	0,74	62,5	127	3,5			
	25,0	25,0	25,0	25,0	945,38	0,32	1,1	0,73	62,5	127	3,5			
	25,0	25,0	25,0	25,0	1186,36	0,25	0,91	0,73	62,5	127	3,5			
	25,0	25,0	25,0	25,0	1379,15	0,22	0,79	0,73	62,5	127	3,5			
	23,3	25,0	25,0	25,0	1668,32	0,18	0,61	0,72	58,3	128	3,5			
	25,0	25,0	25,0	25,0	2141,02	0,14	0,52	0,71	62,5	127	3,5			
	24,6	25,0	25,0	25,0	2540,99	0,12	0,44	0,69	61,4	127	3,5			
PT2901L RT2901L	17,9	22,0	29,0	34,3	4,09	73	144	0,95	44,7	61	20			
	18,8	23,1	26,1	27,5	5,25	57	118	0,95	47,0	65	20			
	19,4	20,2	21,3	22,4	6,23	48	104	0,95	48,5	69	20			
PT2902L RT2902L	25,1	30,9	34,9	35,0	14,03	21	62	0,91	62,8	88	14			
	26,0	32,0	35,0	35,0	16,74	18	54	0,91	65,0	92	14			
	27,3	33,6	35,0	35,0	21,48	14	44	0,91	68,2	99	14			
	28,1	30,6	32,7	34,8	25,49	12	38	0,91	70,3	104	14			
	25,9	28,0	30,8	33,1	32,71	9,2	28	0,90	64,9	113	14			
	26,2	28,7	31,4	33,7	38,82	7,7	24	0,90	65,4	119	14			
PT2903L RT2903L	34,8	35,0	35,0	35,0	50,49	5,9	26	0,85	87,0	129	8,5			
	35,0	35,0	35,0	35,0	71,13	4,2	18	0,85	87,5	142	8,5			
	35,0	35,0	35,0	35,0	89,26	3,4	15	0,85	87,5	152	8,5			
	35,0	35,0	35,0	35,0	103,76	2,9	13	0,84	87,5	159	8,5			
	29,7	34,7	35,0	35,0	125,52	2,4	8,4	0,84	70,8	168	8,5			
	34,0	35,0	35,0	35,0	161,08	1,9	7,9	0,84	85,0	168	8,5			
	32,9	35,0	35,0	35,0	191,17	1,6	6,5	0,83	82,3	168	8,5			
	32,2	34,7	35,0	35,0	245,34	1,2	5,0	0,83	80,6	168	8,5			
	32,9	35,0	35,0	35,0	291,17	1,0	4,3	0,82	82,2	168	8,5			
	PT2904L RT2904L	35,0	35,0	35,0	35,0	190,75	1,6	7,5	0,77	87,5	168	3,5		
35,0		35,0	35,0	35,0	227,60	1,3	6,2	0,77	87,5	168	3,5			
35,0		35,0	35,0	35,0	268,70	1,1	5,3	0,77	87,5	168	3,5			
35,0		35,0	35,0	35,0	293,39	1,0	4,8	0,77	87,5	168	3,5			
35,0		35,0	35,0	35,0	367,48	0,82	3,9	0,77	87,5	168	3,5			
35,0		35,0	35,0	35,0	426,76	0,70	3,4	0,76	87,5	168	3,5			
35,0		35,0	35,0	35,0	515,66	0,58	2,8	0,75	87,5	168	3,5			
35,0		35,0	35,0	35,0	647,11	0,46	2,3	0,74	87,5	168	3,5			
35,0		35,0	35,0	35,0	752,26	0,40	2,0	0,74	87,5	168	3,5			
35,0		35,0	35,0	35,0	909,99	0,33	1,7	0,73	87,5	168	3,5			
35,0		35,0	35,0	35,0	1167,83	0,26	1,3	0,73	87,5	168	3,5			
35,0		35,0	35,0	35,0	1385,99	0,22	1,1	0,72	87,5	168	3,5			
35,0		35,0	35,0	35,0	1778,69	0,17	0,87	0,71	87,5	168	3,5			
33,3		35,0	35,0	35,0	2110,97	0,14	0,71	0,70	83,3	168	3,5			
PT3501L RT3501L		26,1	32,2	42,4	47,4	4,14	72	208	0,95	65,4	74	20		
	27,3	29,5	31,1	32,8	5,40	56	167	0,95	68,2	80	20			
	19,4	20,2	21,3	22,3	6,50	46	99	0,95	48,6	84	20			
PT3502L RT3502L	37,8	44,7	50,0	50,0	14,20	21	92	0,91	94,6	106	14			
	39,9	45,1	50,0	50,0	16,95	18	81	0,91	99,7	112	14			
	43,0	46,8	50,0	50,0	21,75	14	68	0,91	107	121	14			
	40,3	41,9	44,1	46,3	25,81	12	54	0,91	101	127	14			
	30,9	33,4	38,8	42,2	33,65	8,9	32	0,91	77,3	138	14			
	21,3	22,9	26,5	29,5	40,50	7,4	18	0,91	53,2	145	14			



Motorsuz Planet Redüktörler

Planetary Gear Units

Planetengetriebe

$n_1=300$



Çevrim Oranı Ratio Übersetzung i	Termik Güç Pt [kW] / Thermal Power Pt [kW] / Wärme-Grenzleitungen Pt [kW]												Ağırlık Weight Gewicht [kg]	Ölçü Sayfası Dim.Page Maße Seite	Fiyat Kodu Price Ref. Preis No.
	Kapalı Alan [Hava Hızı = 1,25 m/sn] Indoor [Wind Speed = 1,25 m/sn] Geschlossenen Bereich [Fluggeschwindigkeit = 1,25 m/sn]						Açık Alan [Hava Hızı = 4 m/sn] Outdoor [Wind Speed = 4 m/sn] Freifläche [Fluggeschwindigkeit = 4 m/sn]								
	Çevre Sıcaklığı 20°C için; For Ambient Temperature 20°C Für Umgebungstemperatur 20°C			Çevre Sıcaklığı 40°C için; For Ambient Temperature 40°C Für Umgebungstemperatur 40°C			Çevre Sıcaklığı 20°C için; For Ambient Temperature 20°C Für Umgebungstemperatur 20°C			Çevre Sıcaklığı 40°C için; For Ambient Temperature 40°C Für Umgebungstemperatur 40°C					
	Pt ₁	Pt ₂	Pt ₃	Pt ₁	Pt ₂	Pt ₃	Pt ₁	Pt ₂	Pt ₃	Pt ₁	Pt ₂	Pt ₃			
200,29	4,5	8,1	E1 22 R1	3,1	6,9	E1 17 R1	8,0	11	E1 25 R1	5,5	9,0	E1 19 R1	237	374	PTL32
236,45	4,4	8,1	E1 22 R1	3,1	6,9	E1 17 R1	7,9	11	E1 25 R1	5,5	9,0	E1 19 R1	302	375	RTL32
279,15	4,3	7,8	E1 22 R1	3,0	6,6	E1 16 R1	7,7	11	E1 24 R1	5,3	8,7	E1 18 R1			
304,80	4,2	7,8	E1 21 R1	2,9	6,6	E1 16 R1	7,6	11	E1 24 R1	5,2	8,7	E1 18 R1			
381,78	4,0	7,2	E1 20 R1	2,8	6,3	E1 15 R1	7,1	10	E1 22 R1	4,9	8,1	E1 17 R1			
443,35	3,8	6,9	E1 19 R1	2,7	6,0	E1 14 R1	6,8	9,6	E1 21 R1	4,7	7,8	E1 16 R1			
535,72	3,6	6,6	E1 18 R1	2,5	5,7	E1 14 R1	6,4	9,0	E1 20 R1	4,5	7,2	E1 15 R1			
672,27	3,4	6,3	E1 17 R1	2,4	5,4	E1 13 R1	6,1	8,7	E1 19 R1	4,2	6,9	E1 14 R1			
781,52	3,3	6,0	E1 16 R1	2,3	5,1	E1 12 R1	5,8	8,4	E1 18 R1	4,1	6,6	E1 14 R1			
945,38	3,1	5,7	E1 16 R1	2,2	4,8	E1 12 R1	5,5	7,8	E1 17 R1	3,8	6,3	E1 13 R1			
1186,36	3,0	5,4	E1 15 R1	2,1	4,8	E1 11 R1	5,3	7,5	E1 17 R1	3,7	6,0	E1 13 R1			
1379,15	2,9	5,4	E1 15 R1	2,0	4,5	E1 11 R1	5,1	7,2	E1 16 R1	3,6	6,0	E1 12 R1			
1668,32	2,8	5,1	E1 14 R1	1,9	4,2	E1 10 R1	4,9	6,9	E1 15 R1	3,4	5,7	E1 12 R1			
2141,02	2,6	4,8	E1 13 R1	1,8	3,9	E1 10 R1	4,6	6,6	E1 14 R1	3,2	5,4	E1 11 R1			
2540,99	2,4	4,5	E1 12 R1	1,7	3,6	E1 9,0 R1	4,2	6,0	E1 13 R1	2,9	4,8	E1 10 R1			
4,09	27	277	E5 326 R3	19	379	E6 326 R4	51	294	E5 342 R3	34	282	E5 336 R4	287	376	PTL33
5,25	25	252	E5 183 R2	17	247	E5 221 R3	46	267	E5 199 R2	32	257	E5 231 R3	359	377	RTL33
6,23	23	135	E4 119 R1	16	130	E4 124 R2	43	150	E4 134 R1	29	139	E4 134 R2			
14,03	15	137	E5 100 R2	10	134	E5 121 R3	27	91	E4 110 R2	19	140	E5 127 R3	325	376	PTL34
16,74	15	81	E4 72 R1	10	78	E4 75 R2	27	91	E4 81 R1	19	84	E4 81 R2	397	377	RTL34
21,48	14	77	E4 68 R1	10	74	E4 71 R2	26	58	E3 77 R1	18	80	E4 77 R2			
25,49	14	74	E4 65 R1	9,3	71	E4 49 R1	25	55	E3 74 R1	17	49	E3 55 R1			
32,71	13	43	E3 61 R1	8,7	40	E3 45 R1	23	41	E2 69 R1	16	45	E3 51 R1			
38,82	12	40	E3 56 R1	8,1	37	E3 42 R1	21	30	E1 64 R1	15	32	E2 47 R1			
50,49	8,8	29	E3 40 R1	6,0	27	E3 30 R1	16	28	E2 46 R1	11	30	E3 46 R2	317	376	PTL35
71,13	8,5	21	E2 39 R1	5,9	19	E2 29 R1	15	21	E1 45 R1	11	23	E2 33 R1	390	377	RTL35
89,26	8,0	20	E2 37 R1	5,5	18	E2 28 R1	15	20	E1 42 R1	10	16	E1 31 R1			
103,76	7,7	14	E1 36 R1	5,3	17	E2 27 R1	14	19	E1 40 R1	10	15	E1 30 R1			
125,52	7,3	13	E1 34 R1	5,0	11	E1 25 R1	13	18	E1 38 R1	9,1	15	E1 28 R1			
161,08	7,0	12	E1 32 R1	4,8	11	E1 24 R1	13	18	E1 37 R1	8,7	14	E1 27 R1			
191,17	6,7	12	E1 31 R1	4,6	10	E1 23 R1	12	17	E1 35 R1	8,4	13	E1 26 R1			
245,34	6,3	11	E1 29 R1	4,3	10	E1 22 R1	11	16	E1 33 R1	7,8	13	E1 24 R1			
291,17	5,9	11	E1 27 R1	4,1	9,0	E1 20 R1	11	15	E1 31 R1	7,3	12	E1 23 R1			
190,75	5,3	9,0	E1 24 R1	3,7	8,0	E1 18 R1	9,5	13	E1 27 R1	6,6	11	E1 20 R1	309	376	PTL36
227,60	5,3	9,0	E1 24 R1	3,7	8,0	E1 18 R1	9,5	13	E1 27 R1	6,6	11	E1 20 R1	382	377	RTL36
268,70	5,2	9,0	E1 23 R1	3,6	8,0	E1 17 R1	9,3	13	E1 26 R1	6,4	10	E1 20 R1			
293,39	5,1	9,0	E1 23 R1	3,5	8,0	E1 17 R1	9,1	13	E1 26 R1	6,3	10	E1 19 R1			
367,48	4,8	8,0	E1 21 R1	3,3	7,0	E1 16 R1	8,5	12	E1 24 R1	5,9	10	E1 18 R1			
426,76	4,6	8,0	E1 20 R1	3,2	7,0	E1 15 R1	8,2	11	E1 23 R1	5,7	9,0	E1 17 R1			
515,66	4,3	8,0	E1 19 R1	3,0	7,0	E1 14 R1	7,7	11	E1 22 R1	5,3	9,0	E1 16 R1			
647,11	4,1	7,0	E1 18 R1	2,8	6,0	E1 14 R1	7,3	10	E1 21 R1	5,1	8,0	E1 15 R1			
752,26	3,9	7,0	E1 18 R1	2,7	6,0	E1 13 R1	7,0	10	E1 20 R1	4,9	8,0	E1 15 R1			
909,99	3,7	7,0	E1 17 R1	2,6	6,0	E1 13 R1	6,6	9,0	E1 19 R1	4,6	8,0	E1 14 R1			
1167,83	3,6	6,0	E1 16 R1	2,5	6,0	E1 12 R1	6,4	9,0	E1 18 R1	4,4	7,0	E1 14 R1			
1385,99	3,5	6,0	E1 15 R1	2,4	5,0	E1 12 R1	6,2	9,0	E1 18 R1	4,3	7,0	E1 13 R1			
1778,69	3,2	6,0	E1 15 R1	2,3	5,0	E1 11 R1	5,8	8,0	E1 17 R1	4,0	7,0	E1 12 R1			
2110,97	3,1	6,0	E1 14 R1	2,1	5,0	E1 10 R1	5,4	8,0	E1 16 R1	3,8	6,0	E1 12 R1			
4,14	31	284	E5 335 R3	21	278	E5 249 R3	56	303	E5 227 R2	38	290	E5 262 R3	357	378	PTL37
5,40	29	263	E5 192 R2	19	257	E5 231 R3	53	174	E4 210 R2	36	268	E5 242 R3	444	379	RTL37
6,50	26	138	E4 122 R1	17	132	E4 127 R2	47	103	E3 139 R1	32	143	E4 102 R1			
14,20	18	146	E5 107 R2	12	142	E5 128 R3	32	98	E4 118 R2	22	149	E5 135 R3	422	378	PTL38
16,95	18	86	E4 106 R2	12	82	E4 127 R3	32	97	E4 88 R1	22	89	E4 87 R2	509	379	RTL38
21,75	17	82	E4 73 R1	11	78	E4 76 R2	30	93	E4 84 R1	21	85	E4 83 R2			
25,81	16	79	E4 70 R1	11	75	E4 72 R2	29	60	E3 80 R1	20	82	E4 59 R1			
33,65	15	35	E2 65 R1	10	43	E3 49 R1	27	45	E2 75 R1	19	38	E2 55 R1			
40,50	14	23	E1 59 R1	9,4	19	E1 44 R1	25	33	E1 68 R1	17	26	E1 50 R1			



Motorsuz Planet Redüktörler

Planetary Gear Units

Planetengetriebe

$n_1=300$



Tipi	Anma Momenti	Anma Momenti (Ömüre Bağlı)				Çevrim Oranı	Çıkış Devri	P_N =Nominal Güç	Verim	Maksimum Moment	Güv. Rad. Yük Çıkış	Güv. Rad. Yük Giriş
Type	Nominal Torques	Nominal Torques (According to Lifetime)				Ratio	Output Speeds	P_N =Nominal Power	Efficiency	Maximum Torque	Per.O. Loads (Output)	Per.O. Loads (Input)
Typ	Nennrehmoment	Nennrehmoment (nach Lebensdauer)				Übersetzung	Abtriebsdrehzahlen	P_N =Nennleistung	Wirkungsgrad	Maximum Drehmoment	Zul.Querkräfte (Abtrieb)	Zul.Querkräfte (Antrieb)
	Ma [kNm]	Ma [kNm]				i	n_2 [r.p.m]	[kW]	η	Ma _{mak.} [kNm]	Fqam [kN]	Fqem [kN]
	10000 [h]	5000 [h]	2000 [h]	1000 [h]			10000 [h]			10000 [h]		
PT3503L RT3503L	47,8	50,0	50,0	50,0	51,13	5,9	35	0,85	119	156	8,5	
	50,0	50,0	50,0	50,0	72,03	4,2	26	0,85	126	173	8,5	
	50,0	50,0	50,0	50,0	90,39	3,3	21	0,85	128	185	8,5	
	50,0	50,0	50,0	50,0	105,08	2,9	18	0,84	129	193	8,5	
	50,0	50,0	50,0	50,0	127,11	2,4	15	0,84	129	205	8,5	
	50,0	50,0	50,0	50,0	163,13	1,8	12	0,84	129	221	8,5	
	44,6	48,7	50,0	50,0	193,60	1,5	8,7	0,84	111	232	8,5	
	40,9	44,3	49,2	50,0	252,35	1,2	6,1	0,83	102	251	8,5	
	28,0	31,3	36,2	40,5	303,75	0,99	3,5	0,83	70,1	266	8,5	
	PT3504L RT3504L	50,0	50,0	50,0	50,0	193,18	1,6	11	0,77	129	232	3,5
50,0		50,0	50,0	50,0	230,49	1,3	8,8	0,78	134	245	3,5	
50,0		50,0	50,0	50,0	272,11	1,1	7,4	0,78	137	256	3,5	
50,0		50,0	50,0	50,0	297,12	1,0	6,8	0,77	138	256	3,5	
50,0		50,0	50,0	50,0	372,15	0,81	5,5	0,77	138	256	3,5	
50,0		50,0	50,0	50,0	432,18	0,69	4,8	0,76	138	256	3,5	
50,0		50,0	50,0	50,0	522,21	0,57	4,0	0,75	138	256	3,5	
50,0		50,0	50,0	50,0	655,32	0,46	3,2	0,75	138	256	3,5	
50,0		50,0	50,0	50,0	761,81	0,39	2,8	0,74	138	256	3,5	
50,0		50,0	50,0	50,0	921,55	0,33	2,3	0,73	138	256	3,5	
50,0		50,0	50,0	50,0	1182,66	0,25	1,8	0,73	138	256	3,5	
50,0		50,0	50,0	50,0	1403,59	0,21	1,5	0,73	138	256	3,5	
50,0		50,0	50,0	50,0	1829,51	0,16	1,2	0,72	129	256	3,5	
38,2		42,8	49,8	50,0	2202,19	0,14	0,8	0,71	95,5	268	3,5	



Motorsuz Planet Redüktörler

Planetary Gear Units

Planetengetriebe

$n_1=300$

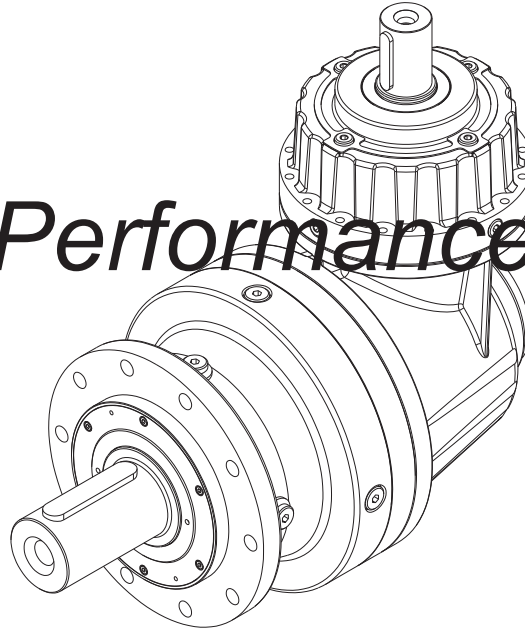


Çevrim Oranı Ratio Übersetzung i	Termik Güç Pt [kW] / Thermal Power Pt [kW] / Wärme-Grenzleistungen Pt [kW]												Ağırlık Weight Gewicht [kg]	Ölçü Sayfası Dim.Page Maße Seite	Fiyat Kodu Price Ref. Preis No.
	Kapalı Alan [Hava Hızı = 1,25 m/sn] Indoor [Wind Speed = 1,25 m/sn] Geschlossenen Bereich [Fluggeschwindigkeit = 1,25 m/sn]						Açık Alan [Hava Hızı = 4 m/sn] Outdoor [Wind Speed = 4 m/sn] Freifläche [Fluggeschwindigkeit = 4 m/sn]								
	Çevre Sıcaklığı 20°C için; For Ambient Temperature 20°C Für Umgebungstemperatur 20°C			Çevre Sıcaklığı 40°C için; For Ambient Temperature 40°C Für Umgebungstemperatur 40°C			Çevre Sıcaklığı 20°C için; For Ambient Temperature 20°C Für Umgebungstemperatur 20°C			Çevre Sıcaklığı 40°C için; For Ambient Temperature 40°C Für Umgebungstemperatur 40°C					
	Pt ₁	Pt ₂	Pt ₃	Pt ₁	Pt ₂	Pt ₃	Pt ₁	Pt ₂	Pt ₃	Pt ₁	Pt ₂	Pt ₃			
51,13	11	49 E4	44 R1	7,3	47 E4	46 R2	19	38 E3	51 R1	13	51 E4	37 R1	427	378	PTL39
72,03	10	30 E3	43 R1	7,0	28 E3	32 R1	18	30 E2	49 R1	13	32 E3	36 R1	513	379	RTL39
90,39	9,6	21 E2	40 R1	6,6	26 E3	30 R1	17	23 E1	46 R1	12	23 E2	34 R1			
105,08	9,2	20 E2	39 R1	6,4	18 E2	29 R1	17	22 E1	44 R1	12	23 E2	33 R1			
127,11	8,7	19 E2	36 R1	6,0	17 E2	27 R1	16	21 E1	42 R1	11	16 E1	31 R1			
163,13	8,4	14 E1	35 R1	5,8	11 E1	26 R1	15	20 E1	40 R1	10	16 E1	30 R1			
193,60	8,0	13 E1	33 R1	5,5	11 E1	25 R1	14	19 E1	39 R1	10	15 E1	28 R1			
252,35	7,6	12 E1	32 R1	5,2	10 E1	24 R1	14	18 E1	36 R1	9,4	14 E1	27 R1			
303,75	7,0	11 E1	29 R1	4,8	10 E1	22 R1	13	17 E1	33 R1	8,7	13 E1	25 R1			
193,18	6,4	11 E1	26 R1	4,5	12 E2	19 R1	12	15 E1	30 R1	8,0	12 E1	22 R1	423	378	PTL40
230,49	6,4	10 E1	26 R1	4,4	8,7 E1	19 R1	12	15 E1	30 R1	7,9	12 E1	22 R1	509	379	RTL40
272,11	6,2	10 E1	25 R1	4,3	8,4 E1	19 R1	11	15 E1	29 R1	7,8	11 E1	22 R1			
297,12	6,1	10 E1	25 R1	4,2	8,1 E1	19 R1	11	14 E1	29 R1	7,6	11 E1	21 R1			
372,15	5,8	9,3 E1	23 R1	4,0	7,8 E1	17 R1	10	14 E1	27 R1	7,2	11 E1	20 R1			
432,18	5,5	9,0 E1	22 R1	3,8	7,5 E1	17 R1	9,9	13 E1	26 R1	6,8	10 E1	19 R1			
522,21	5,2	8,4 E1	21 R1	3,6	6,9 E1	16 R1	9,3	12 E1	24 R1	6,5	10 E1	18 R1			
655,32	4,9	8,1 E1	20 R1	3,4	6,6 E1	15 R1	8,8	12 E1	23 R1	6,1	9,0 E1	17 R1			
761,81	4,7	7,8 E1	19 R1	3,3	6,3 E1	14 R1	8,5	11 E1	22 R1	5,9	8,7 E1	16 R1			
921,55	4,5	7,2 E1	18 R1	3,1	6,0 E1	14 R1	8,0	11 E1	21 R1	5,6	8,1 E1	16 R1			
1182,66	4,3	6,9 E1	17 R1	3,0	5,7 E1	13 R1	7,7	10 E1	20 R1	5,3	7,8 E1	15 R1			
1403,59	4,2	6,6 E1	17 R1	2,9	5,7 E1	13 R1	7,4	9,9 E1	19 R1	5,1	7,5 E1	14 R1			
1829,51	3,9	6,3 E1	16 R1	2,7	5,4 E1	12 R1	7,0	9,3 E1	18 R1	4,9	7,2 E1	14 R1			
2202,19	3,6	6,0 E1	15 R1	2,5	4,8 E1	11 R1	6,5	8,4 E1	17 R1	4,5	6,6 E1	13 R1			



Güç ve Devir Tabloları

Performances



Leistung und Drehzahlübersicht



Motorsuz Konik Girişli Planet Redüktörler

Planetary Gear Units with Bevel Stage Input

Planetengetriebe mit Kegelaradvorstufe

$n_1=1400$



Tipi Type Typ	Anma Momenti (Ömüre Bağlı) Nominal Torques (According to Lifetime) Nenn Drehmoment (nach Lebensdauer)				Çevrim Oranı Ratio Übersetzung i	Çıkış Devri Output Speeds Abtriebsdrehzahlen n_2 [r.p.m.]	P_N =Nominal Güç P_N =Nominal Power P_N =Nennleistung [kW]	Verim Efficiency Wirkungsgrad η	Maksimum Moment Maximum Torque Maximum Drehmoment Ma_{mak} [kNm]	Güv. Rad. Yük	
	Çıkış		Giriş								
	Per.O. Loads (Output)		Per.O. Loads (Input)								
	Fqam [kN]		Fqem [kN]								
10000 [h]		10000 [h]									
PT1102K RT1102K	0,76	0,94	1,00	1,00	6,85	204	17	0,94	1,20	12	2,1
	0,78	0,96	1,00	1,00	7,48	187	16	0,94	1,20	12	2,1
	0,81	0,98	1,00	1,00	9,36	149	14	0,94	1,20	13	2,1
	0,79	0,83	0,88	0,93	10,88	129	11	0,93	1,20	13	2,1
	0,60	0,63	0,67	0,70	13,14	107	7,2	0,93	1,20	14	2,1
PT1103K RT1103K	1,00	1,00	1,00	1,00	25,87	54	6,3	0,90	1,20	17	2,1
	1,00	1,00	1,00	1,00	28,24	50	5,8	0,89	1,20	18	2,1
	1,00	1,00	1,00	1,00	30,84	45	5,3	0,90	1,20	18	2,1
	1,00	1,00	1,00	1,00	38,63	36	4,2	0,90	1,20	19	2,1
	1,00	1,00	1,00	1,00	44,86	31	3,6	0,90	1,20	20	2,1
	1,00	1,00	1,00	1,00	54,21	26	3,0	0,90	1,20	21	2,1
	1,00	1,00	1,00	1,00	67,89	21	2,4	0,89	1,20	23	2,1
	0,89	0,93	1,00	1,00	78,84	18	1,9	0,88	1,20	24	2,1
	0,68	0,71	0,81	0,94	95,27	15	1,2	0,87	1,20	25	2,1
	PT1104K RT1104K	1,00	1,00	1,00	1,00	106,70	13	1,7	0,82	1,20	26
1,00		1,00	1,00	1,00	116,51	12	1,5	0,82	1,20	27	2,1
1,00		1,00	1,00	1,00	127,22	11	1,4	0,82	1,20	28	2,1
1,00		1,00	1,00	1,00	159,34	8,8	1,1	0,83	1,20	30	2,1
1,00		1,00	1,00	1,00	185,04	7,6	0,95	0,83	1,20	31	2,1
1,00		1,00	1,00	1,00	223,60	6,3	0,79	0,83	1,20	34	2,1
1,00		1,00	1,00	1,00	280,06	5,0	0,63	0,83	1,20	35	2,1
1,00		1,00	1,00	1,00	325,23	4,3	0,55	0,82	1,20	37	2,1
1,00		1,00	1,00	1,00	392,99	3,6	0,46	0,81	1,20	40	2,1
1,00		1,00	1,00	1,00	492,23	2,8	0,38	0,79	1,20	41	2,1
1,00		1,00	1,00	1,00	571,62	2,4	0,33	0,77	1,20	41	2,1
0,88		1,00	1,00	1,00	690,70	2,0	0,26	0,73	1,20	41	2,1
PT1202K RT1202K		0,78	0,96	1,07	1,08	6,85	204	18	0,94	2,25	12
	0,85	1,05	1,17	1,18	7,48	187	18	0,94	2,30	12	2,1
	1,07	1,31	1,46	1,48	9,36	149	18	0,94	2,39	13	2,1
	1,17	1,44	1,67	1,71	10,88	129	17	0,94	2,45	13	2,1
	1,08	1,12	1,18	1,22	13,14	107	13	0,93	2,56	14	2,1
PT1203K RT1203K	1,70	2,00	2,00	2,00	25,87	54	11	0,90	3,00	17	2,1
	1,74	2,00	2,00	2,00	28,24	50	10	0,90	3,00	18	2,1
	1,79	2,00	2,00	2,00	30,84	45	9,4	0,90	3,00	18	2,1
	1,91	2,00	2,00	2,00	38,63	36	8,0	0,90	3,00	19	2,1
	2,00	2,00	2,00	2,00	44,86	31	7,2	0,90	3,00	20	2,1
	2,00	2,00	2,00	2,00	54,21	26	6,0	0,90	3,00	21	2,1
	1,96	1,99	2,00	2,00	67,89	21	4,7	0,89	3,00	23	2,1
	1,69	1,75	1,78	1,82	78,84	18	3,5	0,89	3,00	24	2,1
	1,20	1,24	1,37	1,54	95,27	15	2,1	0,88	2,91	25	2,1
PT1204K RT1204K	2,00	2,00	2,00	2,00	106,70	13	3,3	0,84	3,00	26	2,1
	2,00	2,00	2,00	2,00	116,51	12	3,0	0,84	3,00	27	2,1
	2,00	2,00	2,00	2,00	127,22	11	2,7	0,84	3,00	28	2,1
	2,00	2,00	2,00	2,00	159,34	8,8	2,2	0,84	3,00	30	2,1
	2,00	2,00	2,00	2,00	185,04	7,6	1,9	0,84	3,00	31	2,1
	2,00	2,00	2,00	2,00	223,60	6,3	1,6	0,84	3,00	34	2,1
	2,00	2,00	2,00	2,00	280,06	5,0	1,2	0,84	3,00	35	2,1
	2,00	2,00	2,00	2,00	325,23	4,3	1,1	0,83	3,00	37	2,1
	2,00	2,00	2,00	2,00	392,99	3,6	0,90	0,83	3,00	40	2,1
	2,00	2,00	2,00	2,00	492,23	2,8	0,73	0,81	3,00	41	2,1
	1,80	1,90	2,00	2,00	571,62	2,4	0,58	0,80	3,00	41	2,1
	1,46	1,65	1,87	2,00	690,70	2,0	0,40	0,77	3,00	41	2,1
PT1502K RT1502K	1,62	1,91	1,95	1,98	6,20	226	41	0,94	3,72	17	2,1
	1,91	2,25	2,30	2,34	7,32	191	40	0,94	3,72	18	2,1
	2,22	2,49	2,55	2,59	9,19	152	38	0,94	3,72	19	2,1
	2,06	2,18	2,31	2,35	10,68	131	30	0,94	3,72	20	2,1
	1,42	1,51	1,62	1,71	12,92	108	17	0,93	3,50	22	2,1



Motorsuz Konik Girişli Planet Redüktörler

Planetary Gear Units with Bevel Stage Input

Planetengetriebe mit Kegelaradvorstufe

$n_1=1400$



Çevrim Oranı Ratio Übersetzung i	Termik Güç Pt [kW] / Thermal Power Pt [kW] / Wärme-Grenzleitungen Pt [kW]												Ağırlık Weight Gewicht ~ [kg]	Ölçü Sayfası Dim.Page Maße Seite	Fiyat Kodu Price Ref. Preis No.
	Kapalı Alan [Hava Hızı = 1,25 m/sn] Indoor [Wind Speed = 1,25 m/sn] Geschlossenen Bereich [Fluggeschwindigkeit = 1,25 m/sn]						Açık Alan [Hava Hızı = 4 m/sn] Outdoor [Wind Speed = 4 m/sn] Freifläche [Fluggeschwindigkeit = 4 m/sn]								
	Çevre Sıcaklığı 20°C için; For Ambient Temperature 20°C Für Umgebungstemperatur 20°C			Çevre Sıcaklığı 40°C için; For Ambient Temperature 40°C Für Umgebungstemperatur 40°C			Çevre Sıcaklığı 20°C için; For Ambient Temperature 20°C Für Umgebungstemperatur 20°C			Çevre Sıcaklığı 40°C için; For Ambient Temperature 40°C Für Umgebungstemperatur 40°C					
	Pt ₁	Pt ₂	Pt ₃	Pt ₁	Pt ₂	Pt ₃	Pt ₁	Pt ₂	Pt ₃	Pt ₁	Pt ₂	Pt ₃			
6,85	7,1	26 E1	102 R1	3,0	23 E1	72 R1	17	35 E1	109 R1	10	29 E1	78 R1	37	360	PTK01
7,48	7,3	26 E1	99 R1	3,8	23 E1	74 R1	17	35 E1	106 R1	10	29 E1	77 R1	39	361	RTK01
9,36	7,6	24 E1	89 R1	4,2	22 E1	65 R1	16	32 E1	95 R1	10	26 E1	69 R1			
10,88	7,6	24 E1	81 R1	4,6	21 E1	60 R1	15	30 E1	87 R1	10	25 E1	64 R1			
13,14	6,9	20 E1	70 R1	4,2	18 E1	52 R1	14	26 E1	75 R1	9,0	22 E1	55 R1			
25,87	5,4	18 E1	64 R1	2,6	16 E1	47 R1	12	24 E1	68 R1	7,5	20 E1	50 R1	42	360	PTK02
28,24	5,3	18 E1	63 R1	2,6	15 E1	46 R1	12	23 E1	68 R1	7,5	19 E1	50 R1	44	361	RTK02
30,84	5,7	18 E1	62 R1	3,1	15 E1	45 R1	12	23 E1	66 R1	7,4	19 E1	49 R1			
38,63	6,0	17 E1	59 R1	3,6	15 E1	43 R1	12	22 E1	63 R1	7,9	19 E1	46 R1			
44,86	5,8	17 E1	57 R1	3,8	15 E1	42 R1	12	22 E1	61 R1	7,7	18 E1	45 R1			
54,21	6,1	16 E1	54 R1	3,8	14 E1	40 R1	11	21 E1	58 R1	7,8	17 E1	43 R1			
67,89	5,6	15 E1	50 R1	3,6	13 E1	37 R1	10	19 E1	53 R1	7,2	16 E1	39 R1			
78,84	5,2	13 E1	47 R1	3,3	12 E1	35 R1	9,7	18 E1	50 R1	6,7	15 E1	37 R1			
95,27	4,5	12 E1	39 R1	2,9	11 E1	29 R1	8,3	15 E1	42 R1	5,7	13 E1	31 R1			
106,70	4,4	13 E1	44 R1	2,4	11 E1	33 R1	9,5	17 E1	48 R1	5,9	14 E1	35 R1	48	360	PTK03
116,51	4,3	13 E1	43 R1	2,3	11 E1	32 R1	9,3	17 E1	46 R1	5,7	14 E1	34 R1	50	361	RTK03
127,22	4,4	12 E1	42 R1	2,4	11 E1	31 R1	9,3	17 E1	45 R1	5,9	14 E1	33 R1			
159,34	4,4	12 E1	40 R1	2,9	11 E1	30 R1	9,0	16 E1	43 R1	5,9	13 E1	32 R1			
185,04	4,6	12 E1	38 R1	2,9	10 E1	29 R1	8,8	15 E1	42 R1	6,0	13 E1	31 R1			
223,60	4,6	11 E1	37 R1	3,0	10 E1	27 R1	8,5	15 E1	40 R1	5,9	13 E1	29 R1			
280,06	4,3	11 E1	34 R1	2,8	10 E1	25 R1	8,2	14 E1	37 R1	5,5	12 E1	27 R1			
325,23	4,1	10 E1	33 R1	2,7	9,1 E1	25 R1	7,8	13 E1	35 R1	5,3	11 E1	27 R1			
392,99	3,9	10 E1	31 R1	2,6	8,6 E1	23 R1	7,4	13 E1	33 R1	5,0	11 E1	25 R1			
492,23	3,6	9,0 E1	28 R1	2,3	7,8 E1	21 R1	6,7	11 E1	30 R1	4,5	10 E1	22 R1			
571,62	3,3	7,9 E1	26 R1	2,2	7,1 E1	19 R1	6,1	11 E1	28 R1	4,1	8,5 E1	20 R1			
690,70	2,8	6,9 E1	22 R1	1,8	6,0 E1	16 R1	5,0	9,0 E1	23 R1	3,5	7,3 E1	17 R1			
6,85	7,8	28 E1	112 R1	3,4	24 E1	80 R1	18	38 E1	118 R1	11	31 E1	86 R1	41	362	PTK04
7,48	8,0	28 E1	107 R1	4,2	25 E1	79 R1	19	38 E1	114 R1	11	31 E1	85 R1	43	363	RTK04
9,36	8,3	27 E1	96 R1	5,1	24 E1	70 R1	18	35 E1	103 R1	11	28 E1	75 R1			
10,88	8,4	25 E1	88 R1	5,1	22 E1	65 R1	16	32 E1	95 R1	11	27 E1	69 R1			
13,14	7,6	22 E1	77 R1	4,6	20 E1	56 R1	15	28 E1	82 R1	10	24 E1	60 R1			
25,87	6,4	20 E1	70 R1	3,4	17 E1	52 R1	14	27 E1	76 R1	8,8	22 E1	55 R1	47	362	PTK05
28,24	6,3	20 E1	69 R1	3,1	17 E1	51 R1	14	26 E1	75 R1	8,8	22 E1	55 R1	49	363	RTK05
30,84	6,7	20 E1	68 R1	3,7	17 E1	50 R1	14	26 E1	73 R1	8,7	22 E1	54 R1			
38,63	7,0	20 E1	64 R1	4,2	17 E1	48 R1	14	25 E1	70 R1	9,2	21 E1	51 R1			
44,86	6,8	18 E1	62 R1	4,5	16 E1	46 R1	14	24 E1	67 R1	9,0	20 E1	49 R1			
54,21	7,1	18 E1	60 R1	4,5	16 E1	44 R1	13	23 E1	64 R1	9,1	19 E1	47 R1			
67,89	6,5	16 E1	55 R1	4,2	14 E1	40 R1	12	22 E1	59 R1	8,4	18 E1	43 R1			
78,84	6,1	15 E1	50 R1	3,9	13 E1	37 R1	11	20 E1	54 R1	7,8	17 E1	40 R1			
95,27	5,3	13 E1	44 R1	3,4	12 E1	33 R1	9,7	17 E1	47 R1	6,8	14 E1	35 R1			
106,70	5,3	15 E1	49 R1	2,9	13 E1	36 R1	11	20 E1	53 R1	6,9	16 E1	39 R1	52	362	PTK06
116,51	5,2	14 E1	48 R1	2,8	12 E1	35 R1	11	19 E1	52 R1	6,8	16 E1	38 R1	54	363	RTK06
127,22	5,2	14 E1	47 R1	2,9	12 E1	34 R1	11	19 E1	51 R1	7,0	16 E1	37 R1			
159,34	5,5	14 E1	44 R1	3,4	12 E1	33 R1	11	18 E1	48 R1	6,9	15 E1	35 R1			
185,04	5,4	13 E1	43 R1	3,4	12 E1	32 R1	10	18 E1	46 R1	7,1	14 E1	34 R1			
223,60	5,4	13 E1	41 R1	3,5	11 E1	31 R1	10	17 E1	45 R1	6,9	14 E1	33 R1			
280,06	5,1	12 E1	38 R1	3,3	11 E1	29 R1	9,3	16 E1	41 R1	6,5	13 E1	31 R1			
325,23	4,9	12 E1	37 R1	3,2	10 E1	27 R1	9,0	15 E1	40 R1	6,2	13 E1	29 R1			
392,99	4,6	11 E1	34 R1	3,0	10 E1	25 R1	8,5	15 E1	37 R1	5,9	12 E1	28 R1			
492,23	4,2	10 E1	31 R1	2,8	8,8 E1	23 R1	7,9	13 E1	34 R1	5,4	11 E1	25 R1			
571,62	3,9	9,0 E1	28 R1	2,6	8,0 E1	21 R1	7,2	12 E1	31 R1	4,9	10 E1	23 R1			
690,70	3,3	7,6 E1	24 R1	2,2	6,6 E1	18 R1	6,0	10 E1	26 R1	4,1	8,4 E1	19 R1			
6,20	12	55 E2	125 R1	5,4	49 E2	89 R1	28	49 E1	138 R1	17	58 E2	99 R1	61	364	PTK07
7,32	13	54 E2	118 R1	6,8	49 E2	86 R1	28	48 E1	133 R1	17	58 E2	95 R1	71	365	RTK07
9,19	13	50 E2	107 R1	7,8	45 E2	78 R1	27	45 E1	118 R1	17	53 E2	86 R1			
10,68	13	30 E1	99 R1	7,7	26 E1	72 R1	26	42 E1	109 R1	17	34 E1	79 R1			
12,92	12	27 E1	87 R1	7,6	23 E1	64 R1	23	37 E1	96 R1	15	30 E1	70 R1			



Motorsuz Konik Girişli Planet Redüktörler

Planetary Gear Units with Bevel Stage Input

Planetengetriebe mit Kegelradvorstufe

$n_1=1400$



Tipi Type Typ	Anma Momenti (Ömüre Bağlı)				Çevrim Oranı Ratio Übersetzung i	Çıkış Devri Output Speeds Abtriebsdrehzahlen n_2 [r.p.m]	P_N =Nominal Güç P_N =Nominal Power P_N =Nennleistung [kW]	Verim Efficiency Wirkungsgrad η	Maksimum Moment Maximum Torque Maximum Drehmoment $Ma_{mak.}$ [kNm]	Güv. Rad. Yük			
	Anma Momenti (According to Lifetime)									Çıkış		Güv. Rad. Yük	
	Nenn Drehmoment (nach Lebensdauer)									Per.O. Loads (Output)		Per.O. Loads (Input)	
	Ma [kNm]									Fqam [kN]		Fqem [kN]	
10000 [h]		5000 [h]		2000 [h]		1000 [h]		10000 [h]					
PT1503K RT1503K	2,58	2,64	2,70	2,74	24,65	57	17	0,90	3,72	24	2,1		
	2,97	3,04	3,10	3,10	31,78	44	15	0,90	3,72	26	2,1		
	3,00	3,06	3,10	3,10	39,80	35	12	0,90	3,72	28	2,1		
	3,01	3,07	3,10	3,10	46,22	30	11	0,90	3,72	29	2,1		
	2,62	2,66	2,72	2,76	58,00	24	7,4	0,90	3,72	31	2,1		
	2,63	2,68	2,73	2,78	70,08	20	6,1	0,90	3,72	33	2,1		
	2,36	2,43	2,48	2,57	81,47	17	4,7	0,89	3,72	34	2,1		
	1,65	1,74	1,98	2,30	98,55	14	2,8	0,89	3,72	36	2,1		
PT1504K RT1504K	2,66	2,75	2,81	2,85	93,12	15	4,9	0,85	3,72	38	2,1		
	3,10	3,10	3,10	3,10	120,04	12	4,5	0,85	3,72	40	2,1		
	3,10	3,10	3,10	3,10	131,07	11	4,1	0,85	3,72	42	2,1		
	3,10	3,10	3,10	3,10	164,17	8,5	3,3	0,85	3,72	44	2,1		
	3,10	3,10	3,10	3,10	190,65	7,3	2,8	0,85	3,72	47	2,1		
	3,10	3,10	3,10	3,10	230,37	6,1	2,3	0,85	3,72	50	2,1		
	3,10	3,10	3,10	3,10	288,55	4,9	1,9	0,85	3,72	52	2,1		
	3,10	3,10	3,10	3,10	335,09	4,2	1,6	0,84	3,72	56	2,1		
	2,75	2,85	3,10	3,10	420,50	3,3	1,2	0,83	3,72	59	2,1		
	2,76	2,91	3,10	3,10	508,10	2,8	0,97	0,82	3,72	62	2,1		
	2,51	2,71	3,10	3,10	590,67	2,4	0,77	0,81	3,72	63	2,1		
2,11	2,44	2,87	3,10	714,52	2,0	0,55	0,79	3,72	63	2,1			
PT1602K RT1602K	1,62	1,91	1,95	1,98	6,20	226	40	0,95	5,83	17	2,1		
	1,91	2,25	2,30	2,34	7,32	191	40	0,95	6,10	18	2,1		
	2,39	2,83	2,89	2,94	9,19	152	40	0,94	6,35	19	2,1		
	2,78	3,29	3,36	3,42	10,68	131	41	0,94	6,53	20	2,1		
	2,23	2,31	2,43	2,52	12,92	108	27	0,94	5,33	22	2,1		
PT1603K RT1603K	2,82	3,45	3,85	3,89	24,65	57	18	0,91	7,50	24	2,1		
	3,63	4,45	4,96	5,00	31,78	44	18	0,91	7,50	26	2,1		
	4,55	5,00	5,00	5,00	39,80	35	18	0,91	7,50	28	2,1		
	4,99	5,00	5,00	5,00	46,22	30	17	0,91	7,50	29	2,1		
	4,54	4,60	4,68	4,74	58,00	24	13	0,91	7,50	31	2,1		
	4,56	4,62	4,70	4,75	70,08	20	11	0,90	7,50	33	2,1		
	3,80	3,85	3,92	4,02	81,47	17	7,6	0,90	7,50	34	2,1		
	2,50	2,59	2,84	3,15	98,55	14	4,2	0,89	6,07	36	2,1		
PT1604K RT1604K	4,83	4,91	5,00	5,00	93,12	15	8,9	0,86	7,50	38	2,1		
	5,00	5,00	5,00	5,00	120,04	12	7,1	0,86	7,50	40	2,1		
	5,00	5,00	5,00	5,00	131,07	11	6,5	0,86	7,50	42	2,1		
	5,00	5,00	5,00	5,00	164,17	8,5	5,2	0,86	7,50	44	2,1		
	5,00	5,00	5,00	5,00	190,65	7,3	4,5	0,86	7,50	47	2,1		
	5,00	5,00	5,00	5,00	230,37	6,1	3,7	0,86	7,50	50	2,1		
	5,00	5,00	5,00	5,00	288,55	4,9	3,0	0,85	7,50	52	2,1		
	5,00	5,00	5,00	5,00	335,09	4,2	2,6	0,85	7,50	56	2,1		
	4,73	4,85	5,00	5,00	420,50	3,3	2,0	0,84	7,50	59	2,1		
	4,74	4,94	5,00	5,00	508,10	2,8	1,6	0,84	7,50	62	2,1		
	3,95	4,20	4,67	5,00	590,67	2,4	1,2	0,83	7,50	63	2,1		
2,97	3,31	3,73	4,07	714,52	2,0	0,75	0,81	6,82	63	2,1			
PT1902K RT1902K	2,31	2,84	3,49	3,55	7,39	189	48	0,95	7,90	29	5,1		
	2,73	3,36	4,12	4,19	8,72	160	48	0,95	8,27	31	5,1		
	3,42	4,21	5,17	5,26	10,95	128	48	0,95	8,62	32	5,1		
	3,98	4,90	5,59	5,87	12,73	110	49	0,94	8,85	34	5,1		
	3,71	3,85	4,06	4,21	15,39	91	38	0,94	8,76	39	5,1		
PT1903K RT1903K	5,46	6,29	6,57	6,79	22,32	63	39	0,92	11,6	40	2,1		
	6,01	7,40	7,93	8,05	31,11	45	31	0,92	12,8	44	2,1		
	6,43	7,82	7,98	8,10	39,04	36	26	0,92	13,7	47	2,1		
	6,73	7,85	8,01	8,13	45,38	31	24	0,92	14,3	50	2,1		
	6,05	6,40	6,89	7,28	54,90	26	18	0,91	14,9	53	2,1		
	6,67	6,78	6,93	7,04	68,89	20	16	0,91	15,8	56	2,1		
	5,58	5,87	6,31	6,49	80,08	17	11	0,90	13,5	59	2,1		
	4,10	4,25	4,66	5,19	96,88	14	6,9	0,90	9,95	62	2,1		



Motorsuz Konik Girişli Planet Redüktörler

Planetary Gear Units with Bevel Stage Input

Planetengetriebe mit Kegelaradvorstufe

$n_1=1400$



Çevrim Oranı Ratio Übersetzung i	Termik Güç Pt [kW] / Thermal Power Pt [kW] / Wärme-Grenzleitungen Pt [kW]												Ağırlık Weight Gewicht [kg]	Ölçü Sayfası Dim. Page Maße Seite	Fiyat Kodu Price Ref. Preis No.
	Kapalı Alan [Hava Hızı = 1,25 m/sn] Indoor [Wind Speed = 1,25 m/sn] Geschlossenen Bereich [Fluggeschwindigkeit = 1,25 m/sn]						Açık Alan [Hava Hızı = 4 m/sn] Outdoor [Wind Speed = 4 m/sn] Freifläche [Fluggeschwindigkeit = 4 m/sn]								
	Çevre Sıcaklığı 20°C için; For Ambient Temperature 20°C Für Umgebungstemperatur 20°C			Çevre Sıcaklığı 40°C için; For Ambient Temperature 40°C Für Umgebungstemperatur 40°C			Çevre Sıcaklığı 20°C için; For Ambient Temperature 20°C Für Umgebungstemperatur 20°C			Çevre Sıcaklığı 40°C için; For Ambient Temperature 40°C Für Umgebungstemperatur 40°C					
	Pt ₁	Pt ₂	Pt ₃	Pt ₁	Pt ₂	Pt ₃	Pt ₁	Pt ₂	Pt ₃	Pt ₁	Pt ₂	Pt ₃			
24,65	7,1	22 E1	81 R1	3,4	19 E1	57 R1	16	30 E1	85 R1	10	24 E1	62 R1	60	364	PTK08
31,78	7,5	21 E1	76 R1	3,9	18 E1	57 R1	16	30 E1	83 R1	10	24 E1	63 R1	70	365	RTK08
39,80	7,9	21 E1	73 R1	4,9	19 E1	53 R1	17	30 E1	79 R1	11	23 E1	58 R1			
46,22	8,3	22 E1	70 R1	5,1	19 E1	51 R1	16	28 E1	76 R1	11	23 E1	56 R1			
58,00	7,6	20 E1	64 R1	4,7	17 E1	46 R1	15	26 E1	69 R1	10	21 E1	51 R1			
70,08	7,6	18 E1	61 R1	4,7	17 E1	44 R1	14	25 E1	66 R1	10	20 E1	48 R1			
81,47	7,1	17 E1	56 R1	4,4	16 E1	41 R1	13	23 E1	61 R1	9,2	19 E1	44 R1			
98,55	6,3	15 E1	49 R1	4,0	14 E1	38 R1	12	20 E1	53 R1	8,1	16 E1	39 R1			
93,12	5,7	16 E1	56 R1	3,0	14 E1	41 R1	13	23 E1	61 R1	8,0	18 E1	45 R1	65	364	PTK09
120,04	5,5	16 E1	54 R1	2,9	13 E1	40 R1	12	22 E1	59 R1	7,7	18 E1	43 R1	75	365	RTK09
131,07	5,9	16 E1	53 R1	3,2	14 E1	39 R1	13	22 E1	58 R1	7,7	18 E1	42 R1			
164,17	6,2	16 E1	50 R1	3,7	14 E1	37 R1	12	21 E1	55 R1	8,1	17 E1	40 R1			
190,65	6,1	15 E1	48 R1	4,0	13 E1	36 R1	12	20 E1	53 R1	8,1	17 E1	39 R1			
230,37	6,3	14 E1	46 R1	4,0	13 E1	34 R1	12	19 E1	50 R1	8,2	16 E1	37 R1			
288,55	6,0	14 E1	43 R1	3,8	12 E1	32 R1	11	18 E1	47 R1	7,7	15 E1	35 R1			
335,09	5,7	13 E1	42 R1	3,7	11 E1	31 R1	11	17 E1	45 R1	7,4	14 E1	33 R1			
420,50	5,2	12 E1	38 R1	3,4	10 E1	28 R1	9,5	16 E1	41 R1	6,6	13 E1	31 R1			
508,10	4,9	11 E1	36 R1	3,2	10 E1	27 R1	9,0	15 E1	39 R1	6,3	12 E1	29 R1			
590,67	4,5	10 E1	32 R1	2,9	9,2 E1	24 R1	8,3	14 E1	35 R1	5,7	11 E1	26 R1			
714,52	3,9	9,0 E1	28 R1	2,5	7,9 E1	21 R1	7,3	12 E1	30 R1	4,9	10 E1	23 R1			
6,20	13	59 E2	133 R1	6,3	53 E2	95 R1	31	53 E1	148 R1	19	62 E2	106 R1	73	366	PTK10
7,32	14	58 E2	128 R1	7,7	52 E2	93 R1	32	53 E1	142 R1	19	41 E1	102 R1	83	367	RTK10
9,19	15	54 E2	116 R1	8,7	49 E2	84 R1	30	49 E1	128 R1	19	58 E2	93 R1			
10,68	14	50 E2	107 R1	8,6	46 E2	78 R1	29	46 E1	118 R1	19	54 E2	86 R1			
12,92	13	30 E1	95 R1	8,6	26 E1	69 R1	26	41 E1	105 R1	17	33 E1	76 R1			
24,65	8,3	24 E1	86 R1	4,2	21 E1	63 R1	19	34 E1	94 R1	11	27 E1	69 R1	76	366	PTK11
31,78	8,5	24 E1	83 R1	4,7	20 E1	62 R1	19	33 E1	91 R1	12	27 E1	66 R1	86	367	RTK11
39,80	9,2	24 E1	79 R1	5,7	21 E1	58 R1	19	32 E1	87 R1	12	26 E1	63 R1			
46,22	9,5	23 E1	77 R1	5,9	21 E1	57 R1	19	32 E1	84 R1	12	26 E1	61 R1			
58,00	8,8	21 E1	70 R1	5,5	19 E1	52 R1	17	29 E1	76 R1	11	24 E1	56 R1			
70,08	8,7	21 E1	67 R1	5,4	18 E1	50 R1	17	28 E1	73 R1	11	23 E1	54 R1			
81,47	8,2	19 E1	62 R1	5,1	17 E1	46 R1	15	26 E1	68 R1	11	21 E1	50 R1			
98,55	7,3	17 E1	54 R1	4,6	15 E1	40 R1	14	23 E1	59 R1	9,4	19 E1	43 R1			
93,12	6,4	18 E1	62 R1	3,4	15 E1	47 R1	14	25 E1	68 R1	9,0	20 E1	50 R1	82	366	PTK12
120,04	6,2	17 E1	59 R1	3,3	15 E1	44 R1	14	24 E1	65 R1	8,7	20 E1	48 R1	92	367	RTK12
131,07	6,6	18 E1	58 R1	3,6	15 E1	43 R1	14	24 E1	64 R1	9,0	20 E1	47 R1			
164,17	7,0	17 E1	55 R1	4,2	15 E1	41 R1	14	23 E1	60 R1	9,2	19 E1	44 R1			
190,65	6,8	17 E1	53 R1	4,5	14 E1	39 R1	14	22 E1	58 R1	9,1	18 E1	43 R1			
230,37	7,1	16 E1	51 R1	4,5	14 E1	38 R1	13	22 E1	56 R1	9,2	18 E1	41 R1			
288,55	6,7	15 E1	48 R1	4,3	13 E1	36 R1	12	20 E1	52 R1	8,7	17 E1	39 R1			
335,09	6,5	14 E1	46 R1	4,2	13 E1	34 R1	12	20 E1	50 R1	8,3	16 E1	37 R1			
420,50	5,9	13 E1	41 R1	3,8	11 E1	31 R1	11	18 E1	45 R1	7,5	14 E1	33 R1			
508,10	5,6	12 E1	40 R1	3,6	11 E1	30 R1	10	17 E1	44 R1	7,1	14 E1	32 R1			
590,67	5,1	11 E1	36 R1	3,3	10 E1	27 R1	9,4	15 E1	40 R1	6,5	13 E1	29 R1			
714,52	4,4	10 E1	31 R1	2,9	8,8 E1	23 R1	8,1	13 E1	34 R1	5,6	11 E1	24 R1			
7,39	22	69 E2	150 R1	11	60 E2	104 R1	49	73 E1	174 R1	30	54 E1	122 R1	140	368	PTK13
8,72	23	68 E2	145 R1	13	60 E2	103 R1	50	71 E1	167 R1	31	54 E1	119 R1	154	369	RTK13
10,95	23	64 E2	131 R1	14	56 E2	95 R1	47	67 E1	151 R1	30	51 E1	107 R1			
12,73	22	60 E2	121 R1	14	53 E2	88 R1	45	63 E1	139 R1	29	66 E2	100 R1			
15,39	21	38 E1	107 R1	13	31 E1	78 R1	40	56 E1	123 R1	27	43 E1	89 R1			
22,32	13	45 E2	97 R1	6,5	40 E2	70 R1	29	44 E1	110 R1	18	34 E1	79 R1	121	368	PTK14
31,11	14	45 E2	92 R1	7,9	40 E2	68 R1	29	44 E1	104 R1	18	34 E1	75 R1	135	369	RTK14
39,04	14	29 E1	88 R1	8,9	24 E1	64 R1	29	43 E1	99 R1	19	33 E1	72 R1			
45,38	14	29 E1	85 R1	9,1	24 E1	62 R1	28	41 E1	96 R1	19	32 E1	70 R1			
54,90	14	28 E1	82 R1	9,3	23 E1	60 R1	27	40 E1	92 R1	18	31 E1	67 R1			
68,89	13	25 E1	74 R1	8,6	21 E1	55 R1	25	36 E1	84 R1	17	29 E1	61 R1			
80,08	12	23 E1	69 R1	7,7	20 E1	50 R1	23	33 E1	77 R1	15	26 E1	56 R1			
96,88	11	21 E1	60 R1	7,0	18 E1	44 R1	20	29 E1	68 R1	14	23 E1	50 R1			



Motorsuz Konik Girişli Planet Redüktörler

Planetary Gear Units with Bevel Stage Input

Planetengetriebe mit Kegelaradvorstufe

$n_1=1400$



Tipi Type Typ	Anma Momenti (Ömüre Bağlı)				Çevrim Oranı Ratio Übersetzung i	Çıkış Devri Output Speeds Abtriebsdrehzahlen n_2 [r.p.m.]	P_N =Nominal Güç P_N =Nominal Power P_N =Nennleistung [kW]	Verim Efficiency Wirkungsgrad η	Maksimum Moment Maximum Torque Maximum Drehmoment Ma _{mak.} [kNm]	Güv. Rad. Yük			
	Nominal Torques (According to Lifetime)									Per.O. Loads (Output)		Per.O. Loads (Input)	
	Nenn Drehmoment (nach Lebensdauer)									Zul.Querkräfte (Abtrieb)		Zul.Querkräfte (Antrieb)	
	Ma [kNm]									Fqam [kN]		Fqem [kN]	
	10000 [h]	5000 [h]	2000 [h]	1000 [h]					10000 [h]				
PT1904K RT1904K	7,91	8,02	8,18	8,50	104,76	13	13	0,86	18,1	66	2,1		
	7,94	8,06	8,22	8,50	123,68	11	11	0,86	19,0	68	2,1		
	7,96	8,07	8,23	8,50	135,05	10	10	0,87	19,5	73	2,1		
	7,99	8,11	8,31	8,50	169,15	8,3	8,0	0,87	19,7	76	2,1		
	8,02	8,14	8,48	8,50	196,43	7,1	6,9	0,86	19,8	80	2,1		
	8,05	8,17	8,50	8,50	237,35	5,9	5,8	0,86	19,9	86	2,1		
	8,09	8,21	8,50	8,50	297,85	4,7	4,6	0,86	20,0	90	2,1		
	8,12	8,24	8,50	8,50	346,26	4,0	4,0	0,86	20,0	95	2,1		
	7,02	7,40	8,42	8,50	418,86	3,3	2,9	0,85	17,3	97	2,1		
	7,01	7,42	8,39	8,50	525,63	2,7	2,3	0,85	17,3	98	2,1		
	6,38	6,82	7,61	8,27	611,04	2,3	1,8	0,84	15,6	99	2,1		
	4,92	5,48	6,35	7,10	739,16	1,9	1,2	0,82	11,2	100	2,1		
	PT2302K RT2302K	3,95	4,87	6,41	7,88	10,57	132	58	0,95	9,67	41	5,1	
4,71		5,81	7,65	9,40	12,61	111	58	0,95	10,0	45	5,1		
5,89		7,25	9,55	10,5	16,19	86	56	0,94	10,5	47	5,1		
6,07		7,30	7,80	8,20	19,21	73	49	0,94	10,8	49	5,1		
PT2303K RT2303K	5,54	6,54	6,69	6,80	21,26	66	42	0,91	14,2	49	2,1		
	6,61	7,81	7,98	8,11	25,36	55	42	0,91	14,7	53	2,1		
	7,28	8,96	9,42	9,58	29,94	47	39	0,92	15,5	56	2,1		
	7,79	9,59	10,4	10,6	37,58	37	33	0,91	16,6	60	2,1		
	8,15	8,90	9,46	9,62	43,68	32	30	0,91	17,3	63	2,1		
	8,55	10,4	11,2	11,4	56,06	25	25	0,91	18,2	68	2,1		
	7,48	7,91	8,52	8,99	67,81	21	18	0,91	18,4	72	2,1		
	7,58	7,96	8,97	10,0	80,48	17	15	0,90	18,3	75	2,1		
	PT2304K RT2304K	10,5	10,8	11,0	11,2	100,84	14	18	0,86	21,9	83	2,1	
10,6		10,8	11,0	11,2	119,05	12	15	0,86	23,0	85	2,1		
11,3		12,4	12,5	12,5	129,99	11	15	0,86	23,7	92	2,1		
12,1		12,5	12,5	12,5	162,82	8,6	13	0,86	25,3	96	2,1		
12,3		12,5	12,5	12,5	189,08	7,4	11	0,86	25,6	101	2,1		
12,3		12,5	12,5	12,5	228,47	6,1	9,2	0,86	25,6	103	2,1		
10,8		10,9	11,2	11,4	286,70	4,9	6,5	0,85	25,6	103	2,1		
11,3		11,5	12,5	12,5	367,94	3,8	5,3	0,85	26,7	103	2,1		
11,3		11,6	12,5	12,5	427,73	3,3	4,6	0,84	27,1	105	2,1		
8,67		9,15	10,4	12,0	517,41	2,7	2,9	0,84	21,4	104	2,1		
9,46		10,6	12,0	12,5	614,07	2,3	2,7	0,83	21,4	106	2,1		
PT2402K RT2402K	3,95	4,87	6,41	7,88	10,57	132	58	0,95	16,3	41	5,1		
	4,71	5,81	7,65	9,40	12,61	111	58	0,95	16,8	45	5,1		
	6,05	7,46	9,82	12,1	16,19	86	58	0,95	17,6	47	5,1		
	7,18	8,85	10,4	10,8	19,21	73	58	0,94	18,2	49	5,1		
PT2403K RT2403K	5,54	6,54	6,69	6,80	21,26	66	42	0,92	20,0	49	2,1		
	6,61	7,81	7,98	8,11	25,36	55	42	0,92	23,8	53	2,1		
	7,81	9,21	9,42	9,58	29,94	47	42	0,92	24,9	56	2,1		
	9,80	11,6	11,8	12,0	37,58	37	42	0,92	26,0	60	2,1		
	11,4	13,4	13,7	14,0	43,68	32	42	0,92	26,7	63	2,1		
	14,4	14,9	15,9	16,1	56,06	25	41	0,91	30,0	68	2,1		
	11,7	12,1	12,8	13,2	67,81	21	28	0,91	28,0	72	2,1		
	10,3	10,7	11,7	13,0	80,48	17	21	0,91	24,9	75	2,1		
	PT2404K RT2404K	11,5	14,1	15,7	15,9	100,84	14	19	0,87	30,0	83	2,1	
13,6		16,7	18,6	18,8	119,05	12	19	0,87	30,0	85	2,1		
14,8		18,2	20,0	20,0	129,99	11	19	0,87	30,0	92	2,1		
18,6		20,0	20,0	20,0	162,82	8,6	19	0,87	30,0	96	2,1		
19,9		20,0	20,0	20,0	189,08	7,4	18	0,87	30,0	101	2,1		
20,0		20,0	20,0	20,0	228,47	6,1	15	0,86	30,0	103	2,1		
18,7		18,9	19,2	19,4	286,70	4,9	11	0,86	30,0	103	2,1		
16,1		16,3	18,0	19,4	367,94	3,8	7,5	0,86	30,0	103	2,1		
16,1		16,5	18,3	19,7	427,73	3,3	6,5	0,86	30,0	105	2,1		
13,1		13,6	14,9	16,6	517,41	2,7	4,4	0,85	30,0	104	2,1		
12,3		13,7	15,3	16,5	614,07	2,3	3,5	0,85	28,2	106	2,1		



Motorsuz Konik Girişli Planet Redüktörler

Planetary Gear Units with Bevel Stage Input

Planetengetriebe mit Kegelradvorstufe

$n_1=1400$



Çevrim Oranı Ratio Übersetzung i	Termik Güç Pt [kW] / Thermal Power Pt [kW] / Wärme-Grenzleitungen Pt [kW]												Ağırlık Weight Gewicht [kg]	Ölçü Sayfası Dim.Page Maße Seite	Fiyat Kodu Price Ref. Preis No.								
	Kapalı Alan [Hava Hızı = 1,25 m/sn] Indoor [Wind Speed = 1,25 m/sn] Geschlossenen Bereich [Fluggeschwindigkeit = 1,25 m/sn]						Açık Alan [Hava Hızı = 4 m/sn] Outdoor [Wind Speed = 4 m/sn] Freifläche [Fluggeschwindigkeit = 4 m/sn]																
	Çevre Sıcaklığı 20°C için; For Ambient Temperature 20°C Für Umgebungstemperatur 20°C			Çevre Sıcaklığı 40°C için; For Ambient Temperature 40°C Für Umgebungstemperatur 40°C			Çevre Sıcaklığı 20°C için; For Ambient Temperature 20°C Für Umgebungstemperatur 20°C			Çevre Sıcaklığı 40°C için; For Ambient Temperature 40°C Für Umgebungstemperatur 40°C													
	Pt ₁	Pt ₂	Pt ₃	Pt ₁	Pt ₂	Pt ₃	Pt ₁	Pt ₂	Pt ₃	Pt ₁	Pt ₂	Pt ₃											
104,76	11	23	E1	70	R1	6,2	18	E1	51	R1	23	34	E1	79	R1	15	26	E1	57	R1	120	368	PTK15
123,68	10	22	E1	67	R1	6,0	18	E1	48	R1	22	33	E1	76	R1	14	25	E1	55	R1	134	369	RTK15
135,05	11	22	E1	65	R1	6,3	18	E1	48	R1	22	32	E1	74	R1	14	25	E1	54	R1			
169,15	11	22	E1	62	R1	6,9	18	E1	45	R1	22	31	E1	70	R1	14	24	E1	51	R1			
196,43	11	21	E1	60	R1	7,2	17	E1	44	R1	21	30	E1	68	R1	14	24	E1	49	R1			
237,35	11	20	E1	57	R1	7,2	17	E1	42	R1	20	29	E1	65	R1	14	23	E1	47	R1			
297,85	10	19	E1	54	R1	6,9	16	E1	40	R1	19	27	E1	61	R1	13	21	E1	44	R1			
346,26	9,8	18	E1	52	R1	6,6	15	E1	38	R1	18	26	E1	58	R1	12	21	E1	43	R1			
418,86	9,4	17	E1	49	R1	6,3	15	E1	36	R1	17	25	E1	55	R1	12	20	E1	40	R1			
525,63	8,5	16	E1	44	R1	5,7	13	E1	33	R1	16	22	E1	50	R1	11	18	E1	36	R1			
611,04	7,8	14	E1	40	R1	5,3	12	E1	30	R1	14	20	E1	46	R1	10	16	E1	33	R1			
739,16	6,8	12	E1	35	R1	4,6	10	E1	26	R1	13	18	E1	40	R1	8,5	14	E1	29	R1			
10,57	26	75	E2	154	R1	13	63	E2	109	R1	61	84	E1	188	R1	36	61	E1	130	R1	198	370	PTK16
12,61	28	74	E2	154	R1	15	63	E2	106	R1	61	84	E1	184	R1	38	61	E1	127	R1	213	371	RTK16
16,19	27	70	E2	140	R1	16	59	E2	100	R1	58	78	E1	165	R1	37	57	E1	117	R1			
19,21	27	65	E2	127	R1	16	56	E2	92	R1	54	73	E1	150	R1	35	54	E1	107	R1			
21,26	14	46	E2	98	R1	7,4	60	E3	70	R1	32	47	E1	112	R1	20	50	E2	80	R1	165	370	PTK17
25,36	14	46	E2	98	R1	7,5	60	E3	70	R1	32	47	E1	113	R1	20	50	E2	81	R1	180	371	RTK17
29,94	15	46	E2	94	R1	8,8	41	E2	69	R1	32	47	E1	108	R1	21	51	E2	78	R1			
37,58	16	44	E2	90	R1	10	40	E2	66	R1	32	46	E1	103	R1	21	36	E1	74	R1			
43,68	16	31	E1	87	R1	10	25	E1	64	R1	32	45	E1	99	R1	21	35	E1	72	R1			
56,06	15	29	E1	80	R1	10	23	E1	58	R1	29	41	E1	91	R1	19	32	E1	66	R1			
67,81	15	27	E1	76	R1	10	23	E1	56	R1	28	39	E1	87	R1	19	31	E1	63	R1			
80,48	14	25	E1	70	R1	8,7	21	E1	51	R1	26	36	E1	79	R1	17	28	E1	58	R1			
100,84	10	22	E1	69	R1	5,4	18	E1	51	R1	22	33	E1	79	R1	13	25	E1	57	R1	164	370	PTK18
119,05	9,7	21	E1	67	R1	5,2	17	E1	49	R1	21	32	E1	75	R1	13	24	E1	55	R1	179	371	RTK18
129,99	9,9	21	E1	65	R1	5,7	17	E1	47	R1	21	32	E1	74	R1	13	24	E1	55	R1			
162,82	11	21	E1	62	R1	6,6	18	E1	45	R1	21	30	E1	70	R1	14	24	E1	51	R1			
189,08	11	21	E1	60	R1	6,8	18	E1	44	R1	20	29	E1	67	R1	13	23	E1	49	R1			
228,47	11	20	E1	57	R1	6,8	17	E1	42	R1	20	28	E1	64	R1	13	22	E1	47	R1			
286,70	10	19	E1	54	R1	6,5	16	E1	40	R1	19	27	E1	61	R1	13	21	E1	44	R1			
367,94	9,0	17	E1	49	R1	6,0	14	E1	36	R1	17	24	E1	55	R1	11	19	E1	40	R1			
427,73	8,6	16	E1	47	R1	5,7	14	E1	34	R1	16	23	E1	53	R1	11	18	E1	38	R1			
517,41	8,2	15	E1	44	R1	5,5	13	E1	33	R1	15	22	E1	50	R1	10	17	E1	36	R1			
614,07	7,4	14	E1	40	R1	5,0	12	E1	29	R1	14	20	E1	45	R1	9,4	16	E1	33	R1			
10,57	28	80	E2	166	R1	14	67	E2	116	R1	66	90	E1	199	R1	40	65	E1	138	R1	227	372	PTK19
12,61	30	79	E2	163	R1	17	67	E2	112	R1	66	90	E1	196	R1	41	65	E1	135	R1	242	373	RTK19
16,19	30	74	E2	150	R1	18	63	E2	107	R1	63	85	E1	178	R1	40	61	E1	126	R1			
19,21	29	70	E2	134	R1	18	60	E2	99	R1	59	79	E1	163	R1	38	59	E1	116	R1			
21,26	16	50	E2	106	R1	8,4	44	E2	76	R1	35	52	E1	122	R1	22	55	E2	87	R1	206	372	PTK20
25,36	16	50	E2	107	R1	8,5	44	E2	76	R1	36	52	E1	123	R1	22	55	E2	88	R1	221	373	RTK20
29,94	17	50	E2	103	R1	10	44	E2	75	R1	36	52	E1	120	R1	23	56	E2	85	R1			
37,58	18	49	E2	98	R1	11	43	E2	72	R1	36	51	E1	112	R1	23	53	E2	81	R1			
43,68	18	48	E2	95	R1	11	42	E2	69	R1	35	49	E1	109	R1	23	52	E2	79	R1			
56,06	17	44	E2	87	R1	11	56	E3	64	R1	33	46	E1	100	R1	22	48	E2	72	R1			
67,81	17	30	E1	84	R1	11	37	E2	61	R1	31	44	E1	96	R1	21	34	E1	70	R1			
80,48	16	27	E1	77	R1	10	23	E1	56	R1	29	40	E1	88	R1	19	31	E1	64	R1			
100,84	11	25	E1	77	R1	6,2	20	E1	56	R1	25	37	E1	88	R1	15	28	E1	63	R1	209	372	PTK21
119,05	11	24	E1	72	R1	6,0	19	E1	54	R1	24	36	E1	83	R1	15	27	E1	60	R1	225	373	RTK21
129,99	11	24	E1	72	R1	6,5	19	E1	51	R1	24	35	E1	81	R1	15	27	E1	59	R1			
162,82	12	23	E1	68	R1	7,5	19	E1	50	R1	24	34	E1	77	R1	16	26	E1	56	R1			
189,08	12	23	E1	66	R1	7,7	19	E1	48	R1	23	33	E1	74	R1	15	26	E1	54	R1			
228,47	12	22	E1	63	R1	7,7	19	E1	46	R1	22	32	E1	71	R1	15	25	E1	52	R1			
286,70	12	21	E1	59	R1	7,3	17	E1	44	R1	21	30	E1	67	R1	14	24	E1	49	R1			
367,94	10	19	E1	54	R1	6,7	16	E1	40	R1	19	27	E1	61	R1	13	21	E1	44	R1			
427,73	9,8	18	E1	52	R1	6,5	15	E1	38	R1	18	26	E1	58	R1	12	21	E1	43	R1			
517,41	9,3	17	E1	49	R1	6,2	15	E1	36	R1	17	25	E1	55	R1	12	20	E1	40	R1			
614,07	8,5	16	E1	44	R1	5,7	13	E1	33	R1	16	22	E1	50	R1	11	18	E1	37	R1			



Motorsuz Konik Girişli Planet Redüktörler

Planetary Gear Units with Bevel Stage Input

Planetengetriebe mit Kegelaradvorstufe

$n_1=1400$



Tipi Type Typ	Anma Momenti Nominal Torques Nenn Drehmoment Ma [kNm]	Anma Momenti (Ömüre Bağlı) Nominal Torques (According to Lifetime) Nenn Drehmoment (nach Lebensdauer) Ma [kNm]				Çevrim Oranı Ratio Übersetzung i	Çıkış Devri Output Speeds Abtriebsdrehzahlen n ₂ [r.p.m]	P _N =Nominal Güç P _N =Nominal Power P _N =Nennleistung [kW]	Verim Efficiency Wirkungsgrad η	Maksimum Moment Maximum Torque Maximum Drehmoment Ma _{mak.} [kNm]	Güv. Rad. Yük			
		10000 [h]	5000 [h]	2000 [h]	1000 [h]						Çıkış	Giriş		
													Per.O. Loads (Output)	Per.O. Loads (Input)
10000 [h]														
PT2702K RT2702K	9,90	12,2	16,0	19,7	7,84	179	196	0,94	25,7	39	8,9			
	12,7	15,6	18,4	18,7	10,06	139	197	0,94	27,0	41	8,9			
	12,0	12,5	13,2	13,7	11,94	117	157	0,94	27,8	43	8,9			
	12,0	14,8	18,7	19,0	15,31	91	122	0,94	25,7	46	8,9			
	12,3	12,8	13,5	14,0	18,17	77	106	0,94	27,0	52	8,9			
	12,3	12,8	13,5	14,0	18,17	77	106	0,94	27,0	52	8,9			
PT2703K RT2703K	9,45	11,6	14,3	14,5	30,23	46	50	0,91	32,3	56	5,1			
	11,2	13,7	16,9	17,1	35,69	39	50	0,91	33,8	60	5,1			
	14,0	17,2	21,2	21,5	44,78	31	50	0,91	35,3	62	5,1			
	16,3	20,0	22,9	23,7	52,06	27	50	0,91	36,2	66	5,1			
	15,2	15,8	16,6	17,2	62,98	22	39	0,91	35,8	71	5,1			
	18,8	19,3	19,6	20,1	80,82	17	38	0,90	45,4	75	5,1			
	18,9	19,3	19,7	20,4	95,92	15	32	0,90	32,2	78	5,1			
	18,9	19,3	19,7	20,4	95,92	15	32	0,90	32,2	78	5,1			
PT2704K RT2704K	22,3	23,3	23,7	24,3	91,31	15	41	0,87	47,5	82	2,1			
	22,3	23,4	23,8	24,7	107,80	13	35	0,87	47,5	86	2,1			
	23,2	23,5	23,9	25,0	127,26	11	31	0,87	52,2	92	2,1			
	23,3	23,6	24,0	25,0	159,70	8,8	25	0,87	55,9	96	2,1			
	23,3	23,7	24,3	25,0	185,65	7,5	21	0,86	58,5	102	2,1			
	23,4	23,7	24,9	25,0	224,57	6,2	18	0,86	57,9	109	2,1			
	23,5	23,8	25,0	25,0	281,82	5,0	14	0,86	58,2	114	2,1			
	22,8	23,9	25,0	25,0	327,61	4,3	12	0,86	55,1	121	2,1			
	16,8	17,4	19,1	21,2	396,31	3,5	7,2	0,86	40,7	130	2,1			
	19,7	20,5	22,6	24,3	508,59	2,8	6,7	0,85	48,9	137	2,1			
	16,0	17,8	20,6	22,3	603,61	2,3	4,6	0,85	36,6	139	2,1			
	16,0	17,8	20,6	22,3	603,61	2,3	4,6	0,85	36,6	139	2,1			
	16,0	17,8	20,6	22,3	603,61	2,3	4,6	0,85	36,6	139	2,1			
	16,0	17,8	20,6	22,3	603,61	2,3	4,6	0,85	36,6	139	2,1			
PT2902K RT2902K	9,90	12,2	16,0	19,7	7,84	179	196	0,95	28,2	47	8,5			
	12,7	15,6	20,6	25,3	10,06	139	196	0,94	29,6	49	8,5			
	14,9	18,4	20,3	21,2	11,94	117	194	0,94	30,7	53	8,5			
	12,0	14,8	18,9	19,2	15,31	91	122	0,94	29,6	58	8,5			
	14,2	17,5	20,8	21,6	18,17	77	122	0,94	30,7	64	8,5			
	14,2	17,5	20,8	21,6	18,17	77	122	0,94	30,7	64	8,5			
PT2903K RT2903K	16,2	19,9	26,2	32,2	43,25	32	60	0,91	40,4	75	5,1			
	19,3	23,8	31,3	35,0	51,60	27	60	0,92	48,2	81	5,1			
	24,1	29,7	34,9	35,0	66,22	21	58	0,92	60,2	85	5,1			
	24,8	29,9	31,9	33,5	78,59	18	51	0,91	62,1	86	5,1			
	25,4	26,4	30,3	31,6	100,86	14	41	0,91	63,6	89	5,1			
	20,8	21,6	24,6	26,6	119,70	12	28	0,91	51,9	90	5,1			
	20,8	21,6	24,6	26,6	119,70	12	28	0,91	51,9	90	5,1			
PT2904K RT2904K	22,7	26,8	27,4	27,8	86,96	16	44	0,87	56,7	92	2,1			
	29,8	34,8	35,0	35,0	122,49	11	41	0,87	74,4	102	2,1			
	31,9	35,0	35,0	35,0	153,72	9,1	35	0,87	79,7	110	2,1			
	33,3	35,0	35,0	35,0	178,70	7,8	32	0,87	83,4	114	2,1			
	33,3	35,0	35,0	35,0	216,17	6,5	26	0,86	83,4	121	2,1			
	34,9	35,0	35,0	35,0	277,41	5,0	21	0,86	87,3	131	2,1			
	31,0	32,6	35,0	35,0	329,24	4,3	16	0,86	77,5	138	2,1			
	29,3	31,2	34,3	35,0	422,52	3,3	12	0,85	73,2	148	2,1			
	23,8	26,2	28,9	31,0	501,46	2,8	8,2	0,85	59,6	156	2,1			
	23,8	26,2	28,9	31,0	501,46	2,8	8,2	0,85	59,6	156	2,1			
	23,8	26,2	28,9	31,0	501,46	2,8	8,2	0,85	59,6	156	2,1			
PT3502K RT3502K	10,0	12,3	16,2	20,0	7,94	176	196	0,94	41,2	57	8,5			
	13,1	16,1	21,2	26,0	10,35	135	196	0,94	43,0	61	8,5			
	9,47	11,7	15,0	15,2	12,08	116	122	0,94	43,5	68	8,5			
	15,7	19,2	20,2	21,0	12,46	112	192	0,96	41,2	75	8,5			
	12,3	15,2	19,5	19,8	15,75	89	119	0,96	43,0	83	8,5			
	14,9	18,3	20,7	21,6	18,96	74	120	0,96	43,5	88	8,5			
	14,9	18,3	20,7	21,6	18,96	74	120	0,96	43,5	88	8,5			
PT3503K RT3503K	16,4	20,2	26,6	32,6	43,80	32	60	0,91	59,6	91	5,1			
	19,5	24,1	31,7	38,9	52,26	27	60	0,92	62,8	99	5,1			
	25,1	30,9	40,7	50,0	67,06	21	60	0,91	67,7	105	5,1			
	29,7	36,7	43,1	44,8	79,59	18	60	0,91	71,3	112	5,1			
	30,4	31,6	36,6	40,3	103,74	13	47	0,91	71,9	124	5,1			
	20,9	21,7	24,9	27,8	124,88	11	27	0,91	49,3	125	5,1			
	20,9	21,7	24,9	27,8	124,88	11	27	0,91	49,3	125	5,1			



Motorsuz Konik Girişli Planet Redüktörler

Planetary Gear Units with Bevel Stage Input

Planetengetriebe mit Kegelaradvorstufe

$n_1=1400$



Çevrim Oranı <i>Ratio</i> Übersetzung <i>i</i>	Termik Güç Pt [kW] / Thermal Power Pt [kW] / Wärme-Grenzleistungen Pt [kW]												Ağırlık <i>Weight</i> Gewicht [kg]	Ölçü Sayfası <i>Dim.Page</i> Maße Seite	Fiyat Kodu <i>Price Ref.</i> Preis No.								
	Kapalı Alan [Hava Hızı = 1,25 m/sn] <i>Indoor [Wind Speed = 1,25 m/sn]</i> Geschlossenen Bereich [Fluggeschwindigkeit = 1,25 m/sn]						Açık Alan [Hava Hızı = 4 m/sn] <i>Outdoor [Wind Speed = 4 m/sn]</i> Freifläche [Fluggeschwindigkeit = 4 m/sn]																
	Çevre Sıcaklığı 20°C için; <i>For Ambient Temperature 20°C</i> Für Umgebungstemperatur 20°C			Çevre Sıcaklığı 40°C için; <i>For Ambient Temperature 40°C</i> Für Umgebungstemperatur 40°C			Çevre Sıcaklığı 20°C için; <i>For Ambient Temperature 20°C</i> Für Umgebungstemperatur 20°C			Çevre Sıcaklığı 40°C için; <i>For Ambient Temperature 40°C</i> Für Umgebungstemperatur 40°C													
	Pt ₁	Pt ₂	Pt ₃	Pt ₁	Pt ₂	Pt ₃	Pt ₁	Pt ₂	Pt ₃	Pt ₁	Pt ₂	Pt ₃											
7,84 10,06 11,94 15,31 18,17	40 40 37 33 32	291 297 160 161 150	E5 E5 E4 E4 E4	209 213 195 143 132	R2 R2 R2 R1 R1	26 26 24 20 20	280 286 262 150 140	E5 E5 E5 E4 E4	251 256 234 145 134	R3 R3 R3 R2 R2	77 78 72 69 66	204 208 191 133 124	E4 E4 E4 E3 E3	244 248 170 175 161	R2 R2 R1 R1 R1	51 52 48 44 42	300 306 169 171 159	E5 E5 E4 E4 E4	271 277 162 123 114	R3 R3 R2 R1 R1	301 366	374 375	PTK22 RTK22
30,23 35,69 44,78 52,06 62,98 80,82 95,92	19 20 21 21 21 19 18	51 50 50 49 47 44 41	E2 E2 E2 E2 E2 E2 E2	104 102 97 94 91 84 77	R1 R1 R1 R1 R1 R1 R1	10 11 13 13 13 13 12	63 63 61 60 41 38 35	E3 E3 E3 E3 E2 E2 E2	73 73 69 68 66 61 56	R1 R1 R1 R1 R1 R1 R1	41 42 42 41 40 37 34	57 57 56 54 52 49 45	E1 E1 E1 E1 E1 E1 E1	124 120 115 111 107 99 91	R1 R1 R1 R1 R1 R1 R1	26 26 27 27 26 25 23	57 57 56 54 50 49 34	E2 E2 E2 E2 E1 E2 E1	87 86 84 80 77 71 65	R1 R1 R1 R1 R1 R1 R1	271 336	374 375	PTK23 RTK23
91,31 107,80 127,26 159,70 185,65 224,57 281,82 327,61 396,31 508,59 603,61	13 12 13 14 14 14 13 12 12 11 9,9	53 36 36 25 24 23 22 21 20 19 17	E3 E2 E2 E1 E1 E1 E1 E1 E1 E1 E1	77 74 73 68 66 63 60 57 55 50 45	R1 R1 R1 R1 R1 R1 R1 R1 R1 R1 R1	6,8 6,4 7,8 8,7 8,9 8,8 8,4 8,1 7,8 7,2 6,6	48 46 31 30 30 19 18 18 17 15 14	E3 E3 E2 E2 E2 E1 E1 E1 E1 E1 E1	55 53 52 50 48 46 44 42 40 37 33	R1 R1 R1 R1 R1 R1 R1 R1 R1 R1 R1	28 27 28 27 27 26 24 23 22 20 19	52 38 39 37 36 35 33 32 30 28 25	E2 E1 E1 E1 E1 E1 E1 E1 E1 E1 E1	90 87 83 79 76 73 69 66 63 58 52	R1 R1 R1 R1 R1 R1 R1 R1 R1 R1 R1	18 17 18 18 18 17 16 16 15 14 13	41 40 40 29 28 25 24 23 23 21 21	E2 E2 E2 E1 E1 E1 E1 E1 E1 E1 E1	64 62 60 57 55 50 48 46 42 38	R1 R1 R1 R1 R1 R1 R1 R1 R1 R1 R1	252 317	374 375	PTK24 RTK24
7,84 10,06 11,94 15,31 18,17	45 42 39 40 40	306 282 259 174 165	E5 E5 E5 E4 E4	221 204 305 155 146	R2 R2 R3 R1 R1	29 27 26 25 24	292 269 248 161 152	E5 E5 E5 E4 E4	260 239 220 156 146	R3 R3 R3 R2 R2	88 82 76 84 80	219 202 291 124 142	E4 E4 E5 E2 E3	198 238 219 195 182	R1 R2 R2 R1 R1	58 54 50 53 52	317 292 269 122 175	E5 E5 E5 E3 E4	284 261 243 136 128	R3 R3 R3 R1 R1	403 475	376 377	PTK25 RTK25
43,25 51,60 66,22 78,59 100,86 119,70	22 24 25 25 24 22	78 77 76 74 52 36	E3 E3 E3 E3 E2 E1	112 112 107 103 96 90	R1 R1 R1 R1 R1 R1	12 14 15 16 15 14	68 68 67 66 44 28	E3 E3 E3 E3 E2 E1	79 78 77 75 69 65	R1 R1 R1 R1 R1 R1	51 52 52 51 48 45	67 67 67 65 61 57	E1 E1 E1 E1 E1 E1	139 136 129 125 116 108	R1 R1 R1 R1 R1 R1	31 33 33 33 31 29	64 64 64 62 45 42	E2 E2 E2 E2 E1 E1	94 95 92 89 83 77	R1 R1 R1 R1 R1 R1	357 429	376 377	PTK26 RTK26
86,96 122,49 153,72 178,70 216,17 277,41 329,24 422,52 501,46	15 16 16 16 16 15 15 13 12	57 55 39 38 27 25 24 22 20	E3 E3 E2 E2 E1 E1 E1 E1 E1	85 79 75 72 69 65 62 57 52	R1 R1 R1 R1 R1 R1 R1 R1 R1	7,8 8,8 10 10 10 10 9,4 8,7 8,1	52 49 48 33 21 20 20 18 17	E3 E3 E3 E2 E1 E1 E1 E1 E1	59 57 55 53 51 47 45 42 38	R1 R1 R1 R1 R1 R1 R1 R1 R1	34 33 33 32 31 29 28 25 23	46 45 43 42 40 38 36 33 31	E1 E1 E1 E1 E1 E1 E1 E1 E1	101 93 88 85 81 76 73 67 61	R1 R1 R1 R1 R1 R1 R1 R1 R1	21 21 21 21 21 19 19 17 16	46 45 43 32 31 29 28 25 23	E2 E2 E2 E1 E1 E1 E1 E1	71 67 63 61 59 55 53 48 44	R1 R1 R1 R1 R1 R1 R1 R1 R1	224 396	376 377	PTK27 RTK27
7,94 10,35 12,08 12,46 15,75 18,96	50 47 44 43 44 42	324 300 167 326 179 167	E5 E5 E4 E5 E4 E4	235 217 147 166 159 148	R2 R2 R1 R1 R1 R1	32 30 29 25 27 26	309 286 153 310 164 153	E5 E5 E4 E5 E4 E4	275 254 146 165 159 147	R3 R3 R2 R2 R2 R2	98 91 86 92 90 85	236 218 122 235 131 122	E4 E4 E2 E4 E2 E2	213 197 184 214 202 184	R1 R1 R1 R1 R1 R1	64 60 57 58 58 55	337 311 178 203 127 178	E5 E5 E4 E4 E3 E4	197 279 130 196 140 131	R2 R3 R1 R2 R1 R1	470 557	378 379	PTK28 RTK28
43,80 52,26 67,06 79,59 103,74 124,88	25 27 28 28 26 24	81 60 79 77 55 38	E3 E2 E3 E3 E2 E1	115 115 111 107 101 92	R1 R1 R1 R1 R1 R1	13 15 17 18 17 16	70 70 69 68 64 29	E3 E3 E3 E3 E3 E1	81 80 79 77 71 66	R1 R1 R1 R1 R1 R1	57 57 57 56 53 49	73 73 72 70 66 61	E1 E1 E1 E1 E1 E1	145 142 134 131 123 112	R1 R1 R1 R1 R1 R1	35 36 37 36 35 32	68 68 67 66 49 45	E2 E2 E2 E2 E1 E1	100 99 96 93 89 80	R1 R1 R1 R1 R1 R1	454 540	378 379	PTK29 RTK29



Motorsuz Konik Girişli Planet Redüktörler
Planetary Gear Units with Bevel Stage Input
 Planetengetriebe mit Kegelaradvorstufe

$n_1=1400$



Tipi	Anma Momenti	Anma Momenti (Ömüre Bağlı)				Çevrim Oranı	Çıkış Devri	P_N =Nominal Güç	Verim	Maksimum Moment	Güv. Rad. Yük Çıkış	Güv. Rad.Yük Giriş
Type	Nominal Torques	Nominal Torques (According to Lifetime)				Ratio	Output Speeds	P_N =Nominal Power	Efficiency	Maximum Torque	Per.O. Loads (Output)	Per.O. Loads (Input)
Typ	Nenn Drehmoment	Nenn Drehmoment (nach Lebensdauer)				Übersetzung	Abtriebsdrehzahlen	P_N =Nennleistung	Wirkungsgrad	Maximum Drehmoment	Zul.Querkräfte (Abtrieb)	Zul.Querkräfte (Antrieb)
	Ma [kNm]	Ma [kNm]				i	n_2 [r.p.m]	[kW]	η	Ma _{mak.} [kNm]	Fqam [kN]	Fqem [kN]
	10000 [h]	5000 [h]	2000 [h]	1000 [h]			10000 [h]			10000 [h]		
PT3504K	23,0	27,1	27,7	28,2	88,07	16	44	0,87	82,7	114	2,1	
RT3504K	32,3	38,2	39,0	39,7	124,05	11	44	0,87	97,0	125	2,1	
	40,6	47,9	49,0	49,8	155,67	9,0	44	0,87	104	133	2,1	
	45,8	50,0	50,0	50,0	180,97	7,7	43	0,87	109	139	2,1	
	47,1	50,0	50,0	50,0	218,91	6,4	37	0,86	111	147	2,1	
	49,0	50,0	50,0	50,0	280,94	5,0	30	0,86	112	159	2,1	
	42,5	44,1	48,5	50,0	333,42	4,2	22	0,86	103	167	2,1	
	35,1	39,3	43,9	47,5	434,60	3,2	14	0,86	80,3	181	2,1	
	23,9	26,8	30,9	34,5	523,13	2,7	7,8	0,86	55,0	191	2,1	



Motorsuz Konik Girişli Planet Redüktörler
Planetary Gear Units with Bevel Stage Input
 Planetengetriebe mit Kegelaradvorstufe

$n_1=1400$



Çevrim Oranı <i>Ratio</i> Übersetzung <i>i</i>	Termik Güç Pt [kW] / Thermal Power Pt [kW] / Wärme-Grenzleitungen Pt [kW]												Ağırlık <i>Weight</i> Gewicht ~ [kg]	Ölçü Sayfası <i>Dim. Page</i> Maße Seite	Fiyat Kodu <i>Price Ref.</i> Preis No.								
	Kapalı Alan [Hava Hızı = 1,25 m/sn] <i>Indoor [Wind Speed = 1,25 m/sn]</i> Geschlossenen Bereich [Fluggeschwindigkeit = 1,25 m/sn]						Açık Alan [Hava Hızı = 4 m/sn] <i>Outdoor [Wind Speed = 4 m/sn]</i> Freifläche [Fluggeschwindigkeit = 4 m/sn]																
	Çevre Sıcaklığı 20°C için; <i>For Ambient Temperature 20°C</i> Für Umgebungstemperatur 20°C			Çevre Sıcaklığı 40°C için; <i>For Ambient Temperature 40°C</i> Für Umgebungstemperatur 40°C			Çevre Sıcaklığı 20°C için; <i>For Ambient Temperature 20°C</i> Für Umgebungstemperatur 20°C			Çevre Sıcaklığı 40°C için; <i>For Ambient Temperature 40°C</i> Für Umgebungstemperatur 40°C													
	Pt ₁	Pt ₂	Pt ₃	Pt ₁	Pt ₂	Pt ₃	Pt ₁	Pt ₂	Pt ₃	Pt ₁	Pt ₂	Pt ₃											
88,07	18	44	E2	88	R1	9,3	54	E3	61	R1	38	51	E1	106	R1	24	50	E2	74	R1	433	378	PTK30
124,05	18	57	E3	82	R1	10	51	E3	59	R1	37	49	E1	98	R1	24	48	E2	70	R1	520	379	RTK30
155,67	18	55	E3	78	R1	11	50	E3	56	R1	37	48	E1	93	R1	24	46	E2	67	R1			
180,97	18	54	E3	75	R1	12	48	E3	55	R1	36	46	E1	90	R1	24	45	E2	65	R1			
218,91	18	39	E2	72	R1	12	46	E3	53	R1	35	44	E1	86	R1	23	43	E2	62	R1			
280,94	17	37	E2	68	R1	11	31	E2	49	R1	33	42	E1	81	R1	22	32	E1	58	R1			
333,42	17	26	E1	65	R1	11	21	E1	47	R1	31	40	E1	77	R1	21	30	E1	56	R1			
434,60	15	24	E1	60	R1	10	20	E1	44	R1	29	37	E1	72	R1	20	28	E1	52	R1			
523,13	14	22	E1	54	R1	9,2	18	E1	40	R1	26	34	E1	65	R1	18	25	E1	47	R1			



Motorsuz Konik Girişli Planet Redüktörler
Planetary Gear Units with Bevel Stage Input
 Planetengetriebe mit Kegelradvorstufe

n₁=900



Tipi Type Typ	Anma Momenti Nominal Torques Ma [kNm]	Anma Momenti (Ömüre Bağlı) Nominal Torques (According to Lifetime) Nenn Drehmoment (nach Lebensdauer)				Çevrim Oranı Ratio Übersetzung i	Çıkış Devri Output Speeds Abtriebsdrehzahlen n ₂ [r.p.m.]	P _N =Nominal Güç P _N =Nominal Power P _N =Nennleistung [kW]	Verim Efficiency Wirkungsgrad η	Maksimum Moment Maximum Torque Ma _{mak.} [kNm]	Güv. Rad. Yük	
											Çıkış	Giriş
											Per.O. Loads (Output)	Per.O. Loads (Input)
											Zul.Querkräfte (Abtrieb) Fqam [kN]	Zul.Querkräfte (Antrieb) Fqem [kN]
		10000 [h]	5000 [h]	2000 [h]	1000 [h]	10000 [h]						
PT1102K RT1102K	0,87	1,00	1,00	1,00	6,85	131	13	0,94	1,20	13	2,4	
	0,89	1,00	1,00	1,00	7,48	120	12	0,94	1,20	14	2,4	
	0,93	1,00	1,00	1,00	9,36	96	10	0,93	1,20	14	2,4	
	0,81	0,85	0,91	0,95	10,88	83	7,6	0,93	1,20	15	2,4	
	0,62	0,65	0,69	0,73	13,14	68	4,8	0,92	1,20	16	2,4	
PT1103K RT1103K	1,00	1,00	1,00	1,00	25,87	35	4,1	0,90	1,20	20	2,4	
	1,00	1,00	1,00	1,00	28,24	32	3,7	0,90	1,20	21	2,4	
	1,00	1,00	1,00	1,00	30,84	29	3,4	0,90	1,20	21	2,4	
	1,00	1,00	1,00	1,00	38,63	23	2,7	0,90	1,20	23	2,4	
	1,00	1,00	1,00	1,00	44,86	20	2,3	0,90	1,20	24	2,4	
	1,00	1,00	1,00	1,00	54,21	17	1,9	0,89	1,20	25	2,4	
	1,00	1,00	1,00	1,00	67,89	13	1,6	0,89	1,20	27	2,4	
	0,92	0,96	1,00	1,00	78,84	11	1,2	0,88	1,20	28	2,4	
	0,70	0,73	0,90	1,00	95,27	9,4	0,79	0,87	1,20	30	2,4	
	PT1104K RT1104K	1,00	1,00	1,00	1,00	106,70	8,4	1,1	0,83	1,20	31	2,4
1,00		1,00	1,00	1,00	116,51	7,7	1,0	0,83	1,20	32	2,4	
1,00		1,00	1,00	1,00	127,22	7,1	0,89	0,84	1,20	33	2,4	
1,00		1,00	1,00	1,00	159,34	5,6	0,70	0,84	1,20	35	2,4	
1,00		1,00	1,00	1,00	185,04	4,9	0,61	0,84	1,20	36	2,4	
1,00		1,00	1,00	1,00	223,60	4,0	0,50	0,84	1,20	39	2,4	
1,00		1,00	1,00	1,00	280,06	3,2	0,40	0,84	1,20	41	2,4	
1,00		1,00	1,00	1,00	325,23	2,8	0,35	0,83	1,20	41	2,4	
1,00		1,00	1,00	1,00	392,99	2,3	0,29	0,82	1,20	41	2,4	
1,00		1,00	1,00	1,00	492,23	1,8	0,24	0,81	1,20	41	2,4	
1,00		1,00	1,00	1,00	571,62	1,6	0,21	0,80	1,20	41	2,4	
0,97		1,00	1,00	1,00	690,70	1,3	0,17	0,77	1,20	41	2,4	
PT1202K RT1202K		0,89	1,07	1,09	1,11	6,85	131	13	0,94	2,56	13	2,4
	0,97	1,16	1,19	1,21	7,48	120	13	0,94	2,62	14	2,4	
	1,21	1,46	1,49	1,51	9,36	96	13	0,94	2,73	14	2,4	
	1,34	1,63	1,71	1,74	10,88	83	12	0,93	2,80	15	2,4	
	1,11	1,15	1,21	1,26	13,14	68	8,6	0,93	2,69	16	2,4	
PT1203K RT1203K	1,94	2,00	2,00	2,00	25,87	35	7,9	0,90	3,00	20	2,4	
	1,99	2,00	2,00	2,00	28,24	32	7,4	0,90	3,00	21	2,4	
	2,00	2,00	2,00	2,00	30,84	29	6,8	0,90	3,00	21	2,4	
	2,00	2,00	2,00	2,00	38,63	23	5,4	0,90	3,00	23	2,4	
	2,00	2,00	2,00	2,00	44,86	20	4,7	0,90	3,00	24	2,4	
	2,00	2,00	2,00	2,00	54,21	17	3,9	0,89	3,00	25	2,4	
	1,98	2,00	2,00	2,00	67,89	13	3,1	0,89	3,00	27	2,4	
	1,73	1,77	1,80	1,92	78,84	11	2,3	0,89	3,00	28	2,4	
	1,22	1,27	1,48	1,68	95,27	9,4	1,4	0,88	2,97	30	2,4	
PT1204K RT1204K	2,00	2,00	2,00	2,00	106,70	8,4	2,1	0,84	3,00	31	2,4	
	2,00	2,00	2,00	2,00	116,51	7,7	1,9	0,84	3,00	32	2,4	
	2,00	2,00	2,00	2,00	127,22	7,1	1,8	0,84	3,00	33	2,4	
	2,00	2,00	2,00	2,00	159,34	5,6	1,4	0,84	3,00	35	2,4	
	2,00	2,00	2,00	2,00	185,04	4,9	1,2	0,84	3,00	36	2,4	
	2,00	2,00	2,00	2,00	223,60	4,0	1,0	0,84	3,00	39	2,4	
	2,00	2,00	2,00	2,00	280,06	3,2	0,80	0,84	3,00	41	2,4	
	2,00	2,00	2,00	2,00	325,23	2,8	0,69	0,84	3,00	41	2,4	
	2,00	2,00	2,00	2,00	392,99	2,3	0,58	0,83	3,00	41	2,4	
	2,00	2,00	2,00	2,00	492,23	1,8	0,47	0,82	3,00	41	2,4	
	1,85	1,99	2,00	2,00	571,62	1,6	0,38	0,81	3,00	41	2,4	
	1,57	1,78	1,95	2,00	690,70	1,3	0,27	0,79	3,00	41	2,4	
	PT1502K RT1502K	1,85	1,95	1,99	2,03	6,20	145	30	0,94	3,72	19	2,4
2,18		2,30	2,35	2,39	7,32	123	30	0,94	3,72	20	2,4	
2,50		2,54	2,60	2,64	9,19	98	27	0,94	3,72	21	2,4	
2,13		2,24	2,36	2,40	10,68	84	20	0,93	3,72	22	2,4	
1,47		1,56	1,68	1,77	12,92	70	12	0,93	3,64	23	2,4	



Motorsuz Konik Girişli Planet Redüktörler

Planetary Gear Units with Bevel Stage Input

Planetengetriebe mit Kegelaradvorstufe

$n_1=900$



Çevrim Oranı Ratio Übersetzung i	Termik Güç Pt [kW] / Thermal Power Pt [kW] / Wärme-Grenzleitungen Pt [kW]												Ağırlık Weight Gewicht [kg]	Ölçü Sayfası Dim. Page Maße Seite	Fiyat Kodu Price Ref. Preis No.
	Kapalı Alan [Hava Hızı = 1,25 m/sn] Indoor [Wind Speed = 1,25 m/sn] Geschlossenen Bereich [Fluggeschwindigkeit = 1,25 m/sn]						Açık Alan [Hava Hızı = 4 m/sn] Outdoor [Wind Speed = 4 m/sn] Freifläche [Fluggeschwindigkeit = 4 m/sn]								
	Çevre Sıcaklığı 20°C için; For Ambient Temperature 20°C Für Umgebungstemperatur 20°C			Çevre Sıcaklığı 40°C için; For Ambient Temperature 40°C Für Umgebungstemperatur 40°C			Çevre Sıcaklığı 20°C için; For Ambient Temperature 20°C Für Umgebungstemperatur 20°C			Çevre Sıcaklığı 40°C için; For Ambient Temperature 40°C Für Umgebungstemperatur 40°C					
	Pt ₁	Pt ₂	Pt ₃	Pt ₁	Pt ₂	Pt ₃	Pt ₁	Pt ₂	Pt ₃	Pt ₁	Pt ₂	Pt ₃			
6,85 7,48 9,36 10,88 13,14	8,6 8,6 8,2 7,8 6,8	27 E1 25 E1 23 E1 22 E1 18 E1	93 R1 90 R1 81 R1 75 R1 64 R1	5,2 5,4 5,2 5,1 4,6	23 E1 23 E1 21 E1 20 E1 16 E1	68 R1 66 R1 60 R1 56 R1 46 R1	17 17 16 14 13	34 E1 33 E1 30 E1 27 E1 24 E1	100 R1 97 R1 87 R1 81 R1 68 R1	11 11 11 10 8,6	28 E1 28 E1 25 E1 23 E1 20 E1	73 R1 71 R1 64 R1 59 R1 49 R1	37 39	360 361	PTK01 RTK01
25,87 28,24 30,84 38,63 44,86 54,21 67,89 78,84 95,27	6,0 6,0 6,1 6,1 6,0 5,8 5,2 4,8 4,1	17 E1 17 E1 16 E1 16 E1 15 E1 14 E1 13 E1 12 E1 10 E1	58 R1 57 R1 56 R1 53 R1 51 R1 49 R1 45 R1 41 R1 35 R1	3,6 3,6 3,8 4,0 4,0 3,8 3,6 3,4 3,0	15 E1 15 E1 15 E1 14 E1 13 E1 13 E1 12 E1 11 E1 9,4 E1	43 R1 42 R1 41 R1 40 R1 37 R1 36 R1 33 R1 30 R1 26 R1	12 12 12 12 11 10 9,4 8,6 7,6	22 E1 22 E1 21 E1 21 E1 20 E1 19 E1 17 E1 16 E1 14 E1	62 R1 61 R1 60 R1 57 R1 55 R1 52 R1 48 R1 44 R1 37 R1	8,0 7,9 8,0 7,8 7,5 7,1 6,5 5,9 5,1	18 E1 18 E1 18 E1 18 E1 17 E1 15 E1 15 E1 13 E1 11 E1	46 R1 45 R1 44 R1 42 R1 40 R1 39 R1 35 R1 32 R1 28 R1	42 44	360 361	PTK02 RTK02
106,70 116,51 127,22 159,34 185,04 223,60 280,06 325,23 392,99 492,23 571,62 690,70	4,8 4,7 4,7 4,6 4,5 4,1 3,9 3,7 3,5 3,2 2,9 2,4	12 E1 12 E1 12 E1 11 E1 10 E1 10 E1 9,5 E1 9,1 E1 8,6 E1 7,8 E1 7,1 E1 6,0 E1	40 R1 39 R1 38 R1 36 R1 35 R1 33 R1 31 R1 29 R1 28 R1 25 R1 23 R1 19 R1	3,0 3,0 3,0 3,1 2,9 2,8 2,7 2,5 2,4 2,2 2,0 1,7	11 E1 10 E1 11 E1 10 E1 9,2 E1 9,0 E1 8,4 E1 8,0 E1 7,6 E1 6,9 E1 6,3 E1 5,3 E1	29 R1 29 R1 29 R1 26 R1 26 R1 24 R1 23 R1 22 R1 21 R1 19 R1 17 R1 14 R1	9,1 8,9 8,7 8,4 7,9 7,7 7,2 6,9 6,5 5,9 5,4 4,6	16 E1 15 E1 15 E1 14 E1 14 E1 13 E1 12 E1 12 E1 11 E1 10 E1 9,3 E1 7,8 E1	43 R1 42 R1 41 R1 39 R1 37 R1 35 R1 33 R1 32 R1 30 R1 27 R1 25 R1 21 R1	6,2 6,1 6,0 5,7 5,5 5,1 4,8 4,6 4,3 3,9 3,6 3,0	13 E1 13 E1 13 E1 12 E1 12 E1 11 E1 10 E1 10 E1 9,4 E1 8,5 E1 7,8 E1 6,5 E1	32 R1 31 R1 31 R1 28 R1 28 R1 26 R1 24 R1 23 R1 22 R1 20 R1 18 R1 15 R1	48 50	360 361	PTK03 RTK03
6,85 7,48 9,36 10,88 13,14	9,4 9,5 9,0 8,6 7,6	29 E1 27 E1 25 E1 23 E1 20 E1	101 R1 98 R1 88 R1 83 R1 68 R1	5,7 5,9 5,7 5,6 5,1	25 E1 25 E1 22 E1 21 E1 18 E1	74 R1 72 R1 65 R1 61 R1 51 R1	19 19 17 16 14	37 E1 36 E1 32 E1 30 E1 26 E1	108 R1 105 R1 94 R1 89 R1 73 R1	12 12 12 11 10	31 E1 30 E1 27 E1 25 E1 22 E1	79 R1 77 R1 69 R1 65 R1 54 R1	41 43	362 363	PTK04 RTK04
25,87 28,24 30,84 38,63 44,86 54,21 67,89 78,84 95,27	7,0 6,9 7,1 7,1 6,9 6,7 6,3 5,6 4,8	19 E1 19 E1 18 E1 18 E1 17 E1 16 E1 15 E1 14 E1 12 E1	63 R1 63 R1 62 R1 59 R1 55 R1 54 R1 49 R1 45 R1 39 R1	4,6 4,6 4,4 4,7 4,6 4,3 4,1 3,9 3,5	17 E1 16 E1 16 E1 16 E1 15 E1 14 E1 13 E1 12 E1 11 E1	47 R1 46 R1 45 R1 44 R1 41 R1 40 R1 37 R1 34 R1 29 R1	14 14 14 13 13 12 11 10 8,9	25 E1 25 E1 24 E1 23 E1 22 E1 21 E1 20 E1 18 E1 15 E1	68 R1 68 R1 66 R1 64 R1 61 R1 58 R1 55 R1 49 R1 42 R1	9,2 9,2 9,3 9,1 8,7 8,3 7,6 7,0 5,9	21 E1 20 E1 20 E1 19 E1 19 E1 17 E1 16 E1 15 E1 13 E1	50 R1 50 R1 49 R1 47 R1 44 R1 43 R1 39 R1 36 R1 31 R1	47 49	362 363	PTK05 RTK05
106,70 116,51 127,22 159,34 185,04 223,60 280,06 325,23 392,99 492,23 571,62 690,70	5,7 5,5 5,6 5,4 5,2 4,8 4,5 4,3 4,1 3,7 3,4 2,9	14 E1 13 E1 13 E1 12 E1 12 E1 11 E1 11 E1 10 E1 10 E1 8,8 E1 8,1 E1 6,8 E1	44 R1 43 R1 43 R1 40 R1 38 R1 37 R1 34 R1 33 R1 31 R1 28 R1 26 R1 22 R1	3,6 3,5 3,6 3,6 3,3 3,3 3,1 3,0 2,8 2,6 2,4 2,0	12 E1 12 E1 11 E1 11 E1 10 E1 10 E1 9,5 E1 9,1 E1 8,6 E1 7,8 E1 7,1 E1 6,0 E1	33 R1 32 R1 32 R1 29 R1 28 R1 27 R1 25 R1 24 R1 23 R1 21 R1 19 R1 16 R1	11 10 10 9,9 9,3 9,1 8,5 8,1 7,7 7,0 6,4 5,4	18 E1 18 E1 17 E1 17 E1 16 E1 15 E1 14 E1 14 E1 13 E1 12 E1 11 E1 9,0 E1	48 R1 47 R1 47 R1 43 R1 42 R1 40 R1 37 R1 35 R1 34 R1 30 R1 28 R1 23 R1	7,4 7,2 7,1 6,8 6,4 6,0 5,6 5,4 5,1 4,6 4,4 3,7	15 E1 15 E1 14 E1 13 E1 13 E1 13 E1 12 E1 11 E1 11 E1 10 E1 8,8 E1 7,5 E1	35 R1 34 R1 35 R1 31 R1 31 R1 29 R1 27 R1 26 R1 25 R1 22 R1 21 R1 17 R1	52 54	362 363	PTK06 RTK06
6,20 7,32 9,19 10,68 12,92	14 14 14 13 12	35 E1 34 E1 30 E1 28 E1 25 E1	115 R1 110 R1 98 R1 90 R1 81 R1	8,8 9,0 8,4 8,4 7,8	30 E1 47 E2 42 E2 24 E1 22 E1	84 R1 80 R1 72 R1 66 R1 60 R1	29 28 26 24 21	48 E1 46 E1 42 E1 39 E1 34 E1	127 R1 121 R1 108 R1 100 R1 89 R1	19 19 18 16 14	39 E1 37 E1 34 E1 31 E1 28 E1	92 R1 88 R1 79 R1 73 R1 65 R1	61 71	364 365	PTK07 RTK07



Motorsuz Konik Girişli Planet Redüktörler

Planetary Gear Units with Bevel Stage Input

Planetengetriebe mit Kegelradvorstufe

$n_1=900$



Tipi Type Typ	Anma Momenti (Ömüre Bağlı)				Çevrim Oranı Ratio Übersetzung i	Çıkış Devri Output Speeds Abtriebsdrehzahlen n_2 [r.p.m]	P_N =Nominal Güç P_N =Nominal Power P_N =Nennleistung [kW]	Verim Efficiency Wirkungsgrad η	Maksimum Moment Maximum Torque Maximum Drehmoment Ma_{mak} [kNm]	Güv. Rad. Yük			
	Nominal Torques (According to Lifetime)									Per.O. Loads (Output)		Per.O. Loads (Input)	
	Nenn Drehmoment (nach Lebensdauer)									Zul.Querkräfte (Abtrieb)		Zul.Querkräfte (Antrieb)	
	Ma [kNm]	Ma [kNm]								Fqam [kN]		Fqem [kN]	
10000 [h]	5000 [h]	2000 [h]	1000 [h]	10000 [h]									
PT1503K RT1503K	2,60	2,68	2,74	2,78	24,65	37	11	0,90	3,72	29	2,4		
	3,02	3,08	3,10	3,10	31,78	28	10	0,90	3,72	32	2,4		
	3,04	3,09	3,10	3,10	39,80	23	8,0	0,90	3,72	34	2,4		
	3,06	3,10	3,10	3,10	46,22	19	6,9	0,90	3,72	35	2,4		
	2,67	2,69	2,75	2,85	58,00	16	4,8	0,90	3,72	38	2,4		
	2,66	2,71	2,77	2,94	70,08	13	4,0	0,89	3,72	40	2,4		
	2,42	2,46	2,51	2,75	81,47	11	3,1	0,89	3,72	42	2,4		
	1,70	1,80	2,17	2,50	98,55	9,1	1,8	0,88	3,72	45	2,4		
PT1504K RT1504K	2,69	2,78	2,84	3,09	93,12	10	3,2	0,85	3,72	44	2,4		
	3,10	3,10	3,10	3,10	120,04	7,5	2,9	0,85	3,72	47	2,4		
	3,10	3,10	3,10	3,10	131,07	6,9	2,6	0,85	3,72	49	2,4		
	3,10	3,10	3,10	3,10	164,17	5,5	2,1	0,85	3,72	52	2,4		
	3,10	3,10	3,10	3,10	190,65	4,7	1,8	0,85	3,72	54	2,4		
	3,10	3,10	3,10	3,10	230,37	3,9	1,5	0,85	3,72	58	2,4		
	3,10	3,10	3,10	3,10	288,55	3,1	1,2	0,85	3,72	60	2,4		
	3,10	3,10	3,10	3,10	335,09	2,7	1,0	0,84	3,72	60	2,4		
	2,78	3,03	3,10	3,10	420,50	2,1	0,75	0,84	3,72	61	2,4		
	2,82	3,10	3,10	3,10	508,10	1,8	0,63	0,83	3,72	61	2,4		
	2,63	2,91	3,10	3,10	590,67	1,5	0,51	0,82	3,72	62	2,4		
	2,31	2,66	3,06	3,10	714,52	1,3	0,38	0,81	3,72	62	2,4		
PT1602K RT1602K	1,85	1,95	1,99	2,03	6,20	145	30	0,94	6,65	19	2,4		
	2,18	2,30	2,35	2,39	7,32	123	30	0,94	6,96	20	2,4		
	2,74	2,89	2,95	3,00	9,19	98	30	0,94	7,25	21	2,4		
	3,18	3,36	3,43	3,49	10,68	84	30	0,94	7,45	22	2,4		
	2,30	2,38	2,50	2,60	12,92	70	18	0,93	5,53	23	2,4		
PT1603K RT1603K	3,20	3,84	3,92	3,98	24,65	37	13	0,91	7,50	29	2,4		
	4,12	4,94	5,00	5,00	31,78	28	13	0,91	7,50	32	2,4		
	5,00	5,00	5,00	5,00	39,80	23	13	0,91	7,50	34	2,4		
	5,00	5,00	5,00	5,00	46,22	19	11	0,91	7,50	35	2,4		
	4,59	4,64	4,72	4,86	58,00	16	8,3	0,90	7,50	38	2,4		
	4,60	4,66	4,74	4,97	70,08	13	6,9	0,90	7,50	40	2,4		
	3,84	3,89	3,95	4,24	81,47	11	5,0	0,90	7,50	42	2,4		
	2,55	2,65	3,02	3,36	98,55	9,1	2,7	0,89	6,21	45	2,4		
PT1604K RT1604K	4,88	4,97	5,00	5,00	93,12	10	5,8	0,85	4,88	44	2,4		
	5,00	5,00	5,00	5,00	120,04	7,5	4,6	0,86	5,00	47	2,4		
	5,00	5,00	5,00	5,00	131,07	6,9	4,2	0,86	5,00	49	2,4		
	5,00	5,00	5,00	5,00	164,17	5,5	3,4	0,86	5,00	52	2,4		
	5,00	5,00	5,00	5,00	190,65	4,7	2,9	0,85	5,00	54	2,4		
	5,00	5,00	5,00	5,00	230,37	3,9	2,4	0,85	5,00	58	2,4		
	5,00	5,00	5,00	5,00	288,55	3,1	1,9	0,85	5,00	60	2,4		
	5,00	5,00	5,00	5,00	335,09	2,7	1,7	0,85	5,00	60	2,4		
	4,77	5,00	5,00	5,00	420,50	2,1	1,3	0,84	4,77	61	2,4		
	4,81	5,00	5,00	5,00	508,10	1,8	1,1	0,84	4,81	61	2,4		
	4,10	4,44	4,93	5,00	590,67	1,5	0,79	0,83	4,10	62	2,4		
3,17	3,51	3,94	4,30	714,52	1,3	0,51	0,82	3,17	62	2,4			
PT1902K RT1902K	2,64	3,25	3,58	3,64	7,39	122	36	0,95	9,02	34	5,9		
	3,11	3,83	4,22	4,30	8,72	103	36	0,95	9,44	35	5,9		
	3,90	4,81	5,30	5,39	10,95	82	36	0,94	9,84	38	5,9		
	4,54	5,37	5,75	6,00	12,73	71	36	0,94	10,1	40	5,9		
	3,81	3,96	4,16	4,32	15,39	58	25	0,93	9,11	42	5,9		
PT1903K RT1903K	6,13	6,33	6,61	6,83	22,32	40	28	0,91	13,2	49	2,4		
	6,86	7,87	8,02	8,14	31,11	29	23	0,91	14,6	55	2,4		
	7,34	7,91	8,07	8,19	39,04	23	19	0,91	15,6	58	2,4		
	7,68	7,94	8,10	8,22	45,38	20	18	0,91	16,3	61	2,4		
	6,26	6,62	7,12	7,51	54,90	16	12	0,91	15,5	65	2,4		
	6,75	6,86	7,00	7,44	68,89	13	10	0,90	16,6	69	2,4		
	5,74	6,01	6,37	6,85	80,08	11	7,5	0,90	13,8	72	2,4		
	4,18	4,34	4,96	5,53	96,88	9,3	4,5	0,89	10,2	77	2,4		



Motorsuz Konik Girişli Planet Redüktörler

Planetary Gear Units with Bevel Stage Input

Planetengetriebe mit Kegelaradvorstufe

$n_1=900$



Çevrim Oranı Ratio Übersetzung i	Termik Güç Pt [kW] / Thermal Power Pt [kW] / Wärme-Grenzleitungen Pt [kW]												Ağırlık Weight Gewicht [kg]	Ölçü Sayfası Dim.Page Maße Seite	Fiyat Kodu Price Ref. Preis No.
	Kapalı Alan [Hava Hızı = 1,25 m/sn] Indoor [Wind Speed = 1,25 m/sn] Geschlossenen Bereich [Fluggeschwindigkeit = 1,25 m/sn]						Açık Alan [Hava Hızı = 4 m/sn] Outdoor [Wind Speed = 4 m/sn] Freifläche [Fluggeschwindigkeit = 4 m/sn]								
	Çevre Sıcaklığı 20°C için; For Ambient Temperature 20°C Für Umgebungstemperatur 20°C			Çevre Sıcaklığı 40°C için; For Ambient Temperature 40°C Für Umgebungstemperatur 40°C			Çevre Sıcaklığı 20°C için; For Ambient Temperature 20°C Für Umgebungstemperatur 20°C			Çevre Sıcaklığı 40°C için; For Ambient Temperature 40°C Für Umgebungstemperatur 40°C					
	Pt ₁	Pt ₂	Pt ₃	Pt ₁	Pt ₂	Pt ₃	Pt ₁	Pt ₂	Pt ₃	Pt ₁	Pt ₂	Pt ₃			
24,65 31,78 39,80 46,22 58,00 70,08 81,47 98,55	8,4 8,4 8,5 8,3 7,6 7,2 6,9 5,8	22 E1 21 E1 21 E1 20 E1 18 E1 17 E1 16 E1 14 E1	72 R1 69 R1 68 R1 63 R1 57 R1 55 R1 50 R1 44 R1	5,2 5,4 5,5 5,5 5,1 4,7 4,5 4,1	19 E1 19 E1 18 E1 17 E1 16 E1 15 E1 14 E1 12 E1	52 R1 50 R1 50 R1 47 R1 43 R1 40 R1 37 R1 32 R1	17 17 16 16 14 13 12 11	29 E1 28 E1 27 E1 26 E1 24 E1 22 E1 21 E1 18 E1	78 R1 75 R1 73 R1 69 R1 62 R1 59 R1 55 R1 47 R1	11 11 11 11 10 9,4 8,3 7,2	23 E1 23 E1 22 E1 22 E1 20 E1 19 E1 17 E1 15 E1	57 R1 55 R1 54 R1 51 R1 47 R1 44 R1 40 R1 35 R1	60 70	364 365	PTK08 RTK08
93,12 120,04 131,07 164,17 190,65 230,37 288,55 335,09 420,50 508,10 590,67 714,52	6,4 6,2 6,4 6,3 6,1 5,7 5,4 5,2 4,6 4,4 4,0 3,4	16 E1 15 E1 15 E1 15 E1 14 E1 13 E1 12 E1 12 E1 11 E1 10 E1 9,2 E1 7,9 E1	51 R1 49 R1 48 R1 46 R1 44 R1 42 R1 39 R1 37 R1 34 R1 32 R1 29 R1 25 R1	4,2 4,1 4,0 4,2 4,1 4,2 3,7 3,5 3,2 3,0 2,8 2,4	14 E1 13 E1 13 E1 13 E1 12 E1 12 E1 11 E1 10 E1 9,4 E1 8,9 E1 8,1 E1 7,0 E1	38 R1 36 R1 35 R1 33 R1 31 R1 31 R1 29 R1 28 R1 25 R1 24 R1 21 R1 18 R1	13 12 12 12 11 11 10 9,7 8,7 8,2 7,5 6,5	21 E1 20 E1 20 E1 19 E1 18 E1 18 E1 17 E1 16 E1 14 E1 13 E1 12 E1 11 E1	55 R1 53 R1 52 R1 49 R1 48 R1 45 R1 43 R1 41 R1 37 R1 35 R1 31 R1 27 R1	8,5 8,2 8,3 8,0 7,7 7,2 6,7 6,4 5,8 5,5 5,2 4,5	17 E1 17 E1 16 E1 16 E1 15 E1 14 E1 14 E1 13 E1 12 E1 11 E1 10 E1 8,7 E1	41 R1 39 R1 38 R1 36 R1 35 R1 33 R1 31 R1 30 R1 27 R1 25 R1 23 R1 20 R1	65 75	364 365	PTK09 RTK09
6,20 7,32 9,19 10,68 12,92	16 16 15 15 13	37 E1 36 E1 33 E1 31 E1 28 E1	124 R1 118 R1 106 R1 98 R1 87 R1	10 10 9,3 9,4 8,7	32 E1 30 E1 46 E2 42 E2 24 E1	90 R1 86 R1 78 R1 72 R1 66 R1	32 31 29 27 24	53 E1 51 E1 46 E1 43 E1 38 E1	137 R1 131 R1 118 R1 109 R1 96 R1	21 21 20 18 16	42 E1 41 E1 37 E1 35 E1 31 E1	99 R1 95 R1 86 R1 79 R1 70 R1	73 83	366 367	PTK10 RTK10
24,65 31,78 39,80 46,22 58,00 70,08 81,47 98,55	9,7 9,2 9,7 9,6 8,8 8,2 7,8 6,7	24 E1 23 E1 22 E1 22 E1 20 E1 19 E1 17 E1 15 E1	78 R1 76 R1 72 R1 71 R1 65 R1 61 R1 56 R1 49 R1	6,0 6,2 6,3 6,3 5,8 5,3 5,0 4,6	21 E1 20 E1 19 E1 19 E1 18 E1 16 E1 15 E1 13 E1	58 R1 56 R1 53 R1 52 R1 46 R1 45 R1 42 R1 36 R1	19 19 18 17 16 15 14 12	32 E1 31 E1 30 E1 29 E1 27 E1 25 E1 23 E1 21 E1	86 R1 83 R1 79 R1 77 R1 69 R1 67 R1 61 R1 53 R1	13 12 12 12 11 11 10 8,4	26 E1 26 E1 25 E1 24 E1 22 E1 21 E1 19 E1 17 E1	63 R1 61 R1 58 R1 57 R1 50 R1 49 R1 45 R1 39 R1	76 86	366 367	PTK11 RTK11
93,12 120,04 131,07 164,17 190,65 230,37 288,55 335,09 420,50 508,10 590,67 714,52	7,2 7,0 7,2 7,2 6,9 6,5 6,1 5,9 5,3 5,0 4,6 3,9	17 E1 17 E1 16 E1 16 E1 15 E1 15 E1 14 E1 13 E1 12 E1 11 E1 10 E1 8,9 E1	56 R1 54 R1 53 R1 50 R1 48 R1 46 R1 43 R1 41 R1 37 R1 35 R1 32 R1 28 R1	4,8 4,6 4,5 4,7 4,7 4,5 4,0 3,6 3,4 3,1 2,7	15 E1 15 E1 14 E1 14 E1 13 E1 12 E1 12 E1 10 E1 10 E1 9 E1 7,8 E1	41 R1 40 R1 39 R1 38 R1 35 R1 32 R1 31 R1 28 R1 26 R1 24 R1 21 R1	14 14 14 13 13 12 11 11 9,9 9,4 8,6 7,4	24 E1 23 E1 22 E1 21 E1 20 E1 20 E1 18 E1 16 E1 15 E1 14 E1 12 E1	61 R1 59 R1 58 R1 55 R1 53 R1 50 R1 47 R1 45 R1 41 R1 38 R1 35 R1 30 R1	10 9,2 9,3 9,1 8,7 8,1 7,6 7,3 6,6 6,2 5,7 5,1	19 E1 19 E1 18 E1 17 E1 17 E1 16 E1 15 E1 15 E1 12 E1 11 E1 10 E1	45 R1 43 R1 42 R1 41 R1 38 R1 37 R1 35 R1 33 R1 30 R1 28 R1 26 R1 22 R1	82 92	366 367	PTK12 RTK12
7,39 8,72 10,95 12,73 15,39	25 25 23 22 20	48 E1 46 E1 42 E1 39 E1 35 E1	141 R1 134 R1 120 R1 111 R1 98 R1	16 15 15 14 13	39 E1 38 E1 36 E1 49 E2 29 E1	101 R1 97 R1 88 R1 81 R1 72 R1	51 49 45 42 37	72 E1 69 E1 63 E1 58 E1 52 E1	162 R1 154 R1 139 R1 128 R1 113 R1	33 32 30 28 25	55 E1 53 E1 48 E1 45 E1 40 E1	119 R1 111 R1 100 R1 92 R1 82 R1	140 154	368 369	PTK13 RTK13
22,32 31,11 39,04 45,38 54,90 68,89 80,08 96,88	15 15 14 14 14 13 12 10	29 E1 28 E1 27 E1 27 E1 26 E1 24 E1 22 E1 19 E1	88 R1 84 R1 80 R1 78 R1 76 R1 67 R1 61 R1 55 R1	9,0 9,4 9,5 10 9,2 8,5 7,8 6,9	39 E2 24 E1 23 E1 22 E1 22 E1 20 E1 18 E1 16 E1	65 R1 62 R1 59 R1 57 R1 53 R1 50 R1 45 R1 39 R1	29 28 27 26 25 23 21 18	43 E1 41 E1 39 E1 38 E1 37 E1 33 E1 30 E1 26 E1	100 R1 95 R1 90 R1 87 R1 83 R1 75 R1 70 R1 61 R1	19 19 18 18 17 16 14 12	34 E1 32 E1 31 E1 30 E1 29 E1 26 E1 24 E1 21 E1	72 R1 69 R1 66 R1 64 R1 60 R1 55 R1 50 R1 45 R1	121 135	368 369	PTK14 RTK14



Motorsuz Konik Girişli Planet Redüktörler

Planetary Gear Units with Bevel Stage Input

Planetengetriebe mit Kegelaradvorstufe

$n_1=900$



Tipi Type Typ	Anma Momenti (Ömüre Bağlı)				Çevrim Oranı Ratio Übersetzung i	Çıkış Devri Output Speeds Abtriebsdrehzahlen n_2 [r.p.m.]	P_N =Nominal Güç P_N =Nominal Power P_N =Nennleistung [kW]	Verim Efficiency Wirkungsgrad η	Maksimum Moment Maximum Torque Maximum Drehmoment Ma_{mak} [kNm]	Güv. Rad. Yük			
	Nominal Torques (According to Lifetime)									Per.O. Loads (Output)		Per.O. Loads (Input)	
	Nenn Drehmoment (nach Lebensdauer)									Zul.Querkräfte (Abtrieb)		Zul.Querkräfte (Antrieb)	
	Ma [kNm]									Fqam [kN]		Fqem [kN]	
	10000 [h]	5000 [h]	2000 [h]	1000 [h]					10000 [h]				
PT1904K RT1904K	7,98	8,10	8,27	8,50	104,76	8,6	8,4	0,86	19,7	77	2,4		
	8,01	8,13	8,45	8,50	123,68	7,3	7,1	0,86	19,8	81	2,4		
	8,03	8,15	8,50	8,50	135,05	6,7	6,5	0,86	19,8	84	2,4		
	8,07	8,19	8,50	8,50	169,15	5,3	5,2	0,86	19,9	89	2,4		
	8,10	8,22	8,50	8,50	196,43	4,6	4,5	0,86	20,0	93	2,4		
	8,13	8,25	8,50	8,50	237,35	3,8	3,8	0,86	20,1	95	2,4		
	8,17	8,42	8,50	8,50	297,85	3,0	3,0	0,85	20,2	95	2,4		
	8,20	8,50	8,50	8,50	346,26	2,6	2,6	0,85	20,2	95	2,4		
	7,23	7,63	8,50	8,50	418,86	2,1	1,9	0,85	17,9	96	2,4		
	7,19	7,90	8,50	8,50	525,63	1,7	1,5	0,84	17,5	97	2,4		
	6,61	7,18	8,01	8,50	611,04	1,5	1,2	0,84	15,9	97	2,4		
	5,28	5,90	6,84	7,53	739,16	1,2	0,81	0,83	12,0	99	2,4		
	PT2302K RT2302K	4,52	5,56	7,32	8,27	10,57	85	43	0,94	11,0	48	5,9	
5,39		6,64	8,73	9,87	12,61	71	43	0,95	11,4	51	5,9		
6,72		8,28	10,6	11,1	16,19	56	42	0,94	12,0	54	5,9		
6,93		7,50	8,00	8,53	19,21	47	36	0,94	12,4	59	5,9		
PT2303K RT2303K	6,33	6,69	6,84	6,95	21,26	42	31	0,91	16,2	62	2,4		
	7,56	7,98	8,16	8,29	25,36	35	31	0,91	16,8	66	2,4		
	8,31	9,42	9,63	9,79	29,94	30	29	0,91	17,6	69	2,4		
	8,90	10,4	10,6	10,8	37,58	24	25	0,91	18,9	74	2,4		
	8,71	9,17	9,65	9,81	43,68	21	21	0,91	19,8	77	2,4		
	9,76	10,6	11,3	11,7	56,06	16	18	0,90	20,7	83	2,4		
	7,74	8,18	8,80	9,28	67,81	13	12	0,90	19,1	88	2,4		
	7,78	8,17	9,59	10,7	80,48	11	10	0,90	18,8	93	2,4		
	PT2304K RT2304K	10,6	11,0	11,2	11,4	100,84	8,9	12	0,85	25,0	98	2,4	
10,6		11,0	11,2	11,4	119,05	7,6	10	0,86	26,1	102	2,4		
12,4		12,5	12,5	12,5	129,99	6,9	10	0,86	27,0	101	2,4		
12,4		12,5	12,5	12,5	162,82	5,5	8,4	0,85	28,9	101	2,4		
12,5		12,5	12,5	12,5	189,08	4,8	7,3	0,85	30,2	101	2,4		
12,5		12,5	12,5	12,5	228,47	3,9	6,1	0,84	31,3	101	2,4		
10,9		11,1	11,3	12,0	286,70	3,1	4,2	0,85	27,4	102	2,4		
11,4		12,1	12,5	12,5	367,94	2,4	3,5	0,84	28,2	102	2,4		
11,4		12,2	12,5	12,5	427,73	2,1	3,0	0,84	28,3	102	2,4		
8,94		9,42	11,4	12,5	517,41	1,7	1,9	0,84	22,1	104	2,4		
10,1		11,2	12,5	12,5	614,07	1,5	1,9	0,83	23,1	104	2,4		
PT2402K RT2402K	4,52	5,56	7,32	8,27	10,57	85	43	0,95	18,6	48	5,9		
	5,39	6,64	8,73	9,87	12,61	71	43	0,95	19,2	51	5,9		
	6,92	8,52	11,2	12,7	16,19	56	43	0,94	20,1	54	5,9		
	8,21	10,1	10,7	11,2	19,21	47	43	0,94	20,8	59	5,9		
PT2403K RT2403K	6,33	6,69	6,84	6,95	21,26	42	31	0,91	22,8	62	2,4		
	7,56	7,98	8,16	8,29	25,36	35	31	0,91	27,2	66	2,4		
	8,92	9,42	9,63	9,79	29,94	30	31	0,91	28,5	69	2,4		
	11,2	11,8	12,1	12,3	37,58	24	31	0,91	29,7	74	2,4		
	13,0	13,7	14,1	14,3	43,68	21	31	0,91	30,0	77	2,4		
	14,7	15,3	16,1	16,6	56,06	16	27	0,91	30,0	83	2,4		
	12,0	12,5	13,1	13,6	67,81	13	18	0,91	29,0	88	2,4		
	10,5	10,9	12,5	13,9	80,48	11	14	0,90	25,5	93	2,4		
	PT2404K RT2404K	13,1	15,7	16,0	16,3	100,84	8,9	14	0,86	30,0	98	2,4	
15,4		18,5	18,9	19,2	119,05	7,6	14	0,86	30,0	102	2,4		
16,9		20,0	20,0	20,0	129,99	6,9	14	0,86	30,0	101	2,4		
20,0		20,0	20,0	20,0	162,82	5,5	13	0,86	30,0	101	2,4		
20,0		20,0	20,0	20,0	189,08	4,8	12	0,86	30,0	101	2,4		
20,0		20,0	20,0	20,0	228,47	3,9	10	0,85	30,0	101	2,4		
18,8		19,1	19,4	20,0	286,70	3,1	7,3	0,85	30,0	102	2,4		
16,2		17,1	18,9	20,0	367,94	2,4	4,9	0,85	30,0	102	2,4		
16,3		17,4	19,2	20,0	427,73	2,1	4,2	0,85	30,0	102	2,4		
13,4		13,9	15,9	17,6	517,41	1,7	2,9	0,85	30,0	104	2,4		
13,2		14,5	16,0	17,3	614,07	1,5	2,4	0,84	30,0	104	2,4		



Motorsuz Konik Girişli Planet Redüktörler

Planetary Gear Units with Bevel Stage Input

Planetengetriebe mit Kegelradvorstufe

$n_1=900$



Tipi Type Typ	Anma Momenti (Ömüre Bağlı)		Çevrim Oranı Ratio Übersetzung	Çıkış Devri Output Speeds Abtriebsdrehzahlen	P_N =Nominal Güç P_N =Nominal Power P_N =Nennleistung [kW]	Verim Efficiency Wirkungsgrad	Maksimum Moment Maximum Torque Maximum Drehmoment	Güv. Rad. Yük Çıkış Per.O. Loads (Output) Zul.Querkräfte (Abtrieb) Fqam [kN]	Güv. Rad.Yük Giriş Per.O. Loads (Input) Zul.Querkräfte (Antrieb) Fqem [kN]		
	Ma [kNm]									i	n_2 [r.p.m]
	10000 [h]	5000 [h]	2000 [h]	1000 [h]							
PT2702K RT2702K	11,3	13,9	18,3	22,5	7,84	115	144	0,94	29,4	44	10,4
	14,5	17,9	18,8	19,0	10,06	89	145	0,94	30,9	48	10,4
	12,3	12,8	13,5	14,0	11,94	75	104	0,93	29,6	50	10,4
	13,7	16,9	18,1	18,3	15,31	59	90	0,94	29,4	55	10,4
	12,6	13,1	13,8	14,4	18,17	50	70	0,93	30,9	60	10,4
PT2703K RT2703K	10,8	13,3	14,6	14,9	30,23	30	37	0,91	36,9	65	5,9
	12,7	15,7	17,3	17,6	35,69	25	37	0,91	39,6	69	5,9
	16,0	19,7	21,7	22,1	44,78	20	37	0,91	40,3	73	5,9
	18,6	22,0	23,5	24,0	52,06	17	37	0,91	41,3	77	5,9
	15,6	16,2	17,0	17,7	62,98	14	26	0,90	37,3	81	5,9
	19,2	19,5	19,8	21,0	80,82	11	25	0,90	46,4	88	5,9
	13,6	14,4	16,6	18,5	95,92	9,4	15	0,90	32,9	96	5,9
PT2704K RT2704K	23,2	23,5	23,9	25,0	91,31	10	28	0,86	54,2	96	2,4
	23,3	23,6	24,1	25,0	107,80	8,3	24	0,86	54,2	101	2,4
	23,4	23,7	24,5	25,0	127,26	7,1	20	0,86	57,8	106	2,4
	23,5	23,8	25,0	25,0	159,70	5,6	16	0,86	58,1	113	2,4
	23,6	23,9	25,0	25,0	185,65	4,8	14	0,86	58,2	118	2,4
	23,6	24,0	25,0	25,0	224,57	4,0	12	0,85	58,5	125	2,4
	23,7	24,2	25,0	25,0	281,82	3,2	9,3	0,85	58,7	131	2,4
	23,5	24,6	25,0	25,0	327,61	2,7	7,9	0,85	56,6	129	2,4
	17,1	17,8	20,3	22,6	396,31	2,3	4,8	0,85	41,6	128	2,4
	20,0	21,5	23,7	25,0	508,59	1,8	4,4	0,84	49,3	136	2,4
	17,1	19,1	21,6	23,5	603,61	1,5	3,2	0,84	39,2	140	2,4
PT2902K RT2902K	11,3	13,9	18,3	22,5	7,84	115	144	0,94	32,2	54	9,8
	14,5	17,9	23,5	26,6	10,06	89	144	0,94	33,8	58	9,8
	17,0	19,7	20,8	21,7	11,94	75	143	0,94	35,0	61	9,8
	13,7	16,9	18,1	18,3	15,31	59	90	0,94	32,2	65	9,8
	16,3	20,0	21,2	21,8	18,17	50	90	0,94	33,8	75	9,8
PT2903K RT2903K	18,5	22,8	29,9	33,8	43,25	21	44	0,91	45,2	88	5,9
	22,1	27,2	35,0	35,0	51,60	17	44	0,91	46,8	92	5,9
	27,5	33,9	35,0	35,0	66,22	14	43	0,91	49,1	99	5,9
	28,3	30,7	32,7	34,9	78,59	11	37	0,91	50,5	104	5,9
	26,0	28,1	30,9	33,2	100,86	8,9	27	0,90	58,5	116	5,9
	21,2	22,9	26,0	28,0	119,70	7,5	19	0,90	50,3	122	5,9
PT2904K RT2904K	25,9	27,4	28,0	28,4	86,96	10	32	0,87	66,3	114	2,4
	34,0	35,0	35,0	35,0	122,49	7,3	30	0,87	72,2	126	2,4
	34,8	35,0	35,0	35,0	153,72	5,9	25	0,87	77,3	135	2,4
	34,9	35,0	35,0	35,0	178,70	5,0	21	0,87	80,9	141	2,4
	35,0	35,0	35,0	35,0	216,17	4,2	18	0,86	70,8	149	2,4
	35,0	35,0	35,0	35,0	277,41	3,2	14	0,86	78,2	160	2,4
	31,8	33,4	35,0	35,0	329,24	2,7	11	0,86	76,9	168	2,4
	35,0	35,0	35,0	35,0	422,52	2,1	9,1	0,86	71,9	168	2,4
	25,5	27,5	30,2	32,4	501,46	1,8	5,6	0,86	58,7	168	2,4
PT3502K RT3502K	11,4	14,1	18,5	22,8	7,94	113	144	0,94	47,0	65	9,8
	14,9	18,4	24,2	29,8	10,35	87	145	0,94	49,1	71	9,8
	10,8	13,3	14,3	14,5	12,08	74	90	0,94	45,8	75	9,8
	18,0	19,7	20,8	21,6	12,46	72	144	0,94	47,0	81	9,8
	14,1	17,3	18,6	18,9	15,75	57	90	0,94	49,1	87	9,8
	17,0	20,2	21,3	22,3	18,96	47	90	0,94	45,8	94	9,8
PT3503K RT3503K	18,7	23,1	30,3	34,3	43,80	21	44	0,91	68,0	107	5,9
	22,3	27,5	36,2	40,9	52,26	17	44	0,91	71,7	113	5,9
	28,7	35,3	46,4	50,0	67,06	13	44	0,91	77,3	122	5,9
	34,0	41,9	44,2	46,4	79,59	11	44	0,91	81,4	129	5,9
	31,0	33,5	39,0	42,3	103,74	8,7	31	0,91	73,4	140	5,9
	21,3	23,0	26,6	29,6	124,88	7,2	18	0,90	50,4	154	5,9



Motorsuz Konik Girişli Planet Redüktörler

Planetary Gear Units with Bevel Stage Input

Planetengetriebe mit Kegelaradvorstufe

$n_1=900$



Çevrim Oranı Ratio Übersetzung i	Termik Güç Pt [kW] / Thermal Power Pt [kW] / Wärme-Grenzleitungen Pt [kW]												Ağırlık Weight Gewicht [kg]	Ölçü Sayfası Dim.Page Maße Seite	Fiyat Kodu Price Ref. Preis No.								
	Kapalı Alan [Hava Hızı = 1,25 m/sn] Indoor [Wind Speed = 1,25 m/sn] Geschlossenen Bereich [Fluggeschwindigkeit = 1,25 m/sn]						Açık Alan [Hava Hızı = 4 m/sn] Outdoor [Wind Speed = 4 m/sn] Freifläche [Fluggeschwindigkeit = 4 m/sn]																
	Çevre Sıcaklığı 20°C için; For Ambient Temperature 20°C Für Umgebungstemperatur 20°C			Çevre Sıcaklığı 40°C için; For Ambient Temperature 40°C Für Umgebungstemperatur 40°C			Çevre Sıcaklığı 20°C için; For Ambient Temperature 20°C Für Umgebungstemperatur 20°C			Çevre Sıcaklığı 40°C için; For Ambient Temperature 40°C Für Umgebungstemperatur 40°C													
	Pt ₁	Pt ₂	Pt ₃	Pt ₁	Pt ₂	Pt ₃	Pt ₁	Pt ₂	Pt ₃	Pt ₁	Pt ₂	Pt ₃											
7,84 10,06 11,94 15,31 18,17	38 39 35 35 33	158 161 147 96 88	E4 E4 E4 E3 E3	192 196 129 135 124	R2 R2 R1 R1 R1	25 25 23 22 21	147 150 137 142 78	E4 E4 E4 E4 E3	230 235 130 97 89	R3 R3 R2 R1 R1	71 72 66 68 63	187 191 122 104 79	E4 E4 E3 E2 E1	168 171 156 164 150	R1 R1 R1 R1 R1	48 48 45 45 42	167 170 155 105 75	E4 E4 E4 E3 E2	159 162 112 116 107	R2 R2 R1 R1 R1	301 366	374 375	PTK22 RTK22
30,23 35,69 44,78 52,06 62,98 80,82 95,92	21 21 21 20 20 18 17	50 49 47 46 32 30 27	E2 E2 E2 E2 E1 E1 E1	97 94 90 87 84 77 71	R1 R1 R1 R1 R1 R1 R1	13 14 13 14 14 13 12	43 42 41 40 26 24 22	E2 E2 E2 E2 E1 E1 E1	70 68 65 63 61 56 52	R1 R1 R1 R1 R1 R1 R1	42 41 39 38 37 34 32	55 54 52 50 49 45 41	E1 E1 E1 E1 E1 E1 E1	114 110 105 102 98 91 83	R1 R1 R1 R1 R1 R1 R1	27 27 26 26 25 23 21	42 41 39 38 37 34 32	E1 E1 E1 E1 E1 E1 E1	82 79 76 74 71 66 60	R1 R1 R1 R1 R1 R1 R1	271 336	374 375	PTK23 RTK23
91,31 107,80 127,26 159,70 185,65 224,57 281,82 327,61 396,31 508,59 603,61	15 14 14 14 13 13 12 12 11 10 9,1	25 25 24 23 23 22 20 19 18 17 16	E1 E1 E1 E1 E1 E1 E1 E1 E1 E1 E1	70 68 65 62 61 58 55 52 50 45 41	R1 R1 R1 R1 R1 R1 R1 R1 R1 R1 R1	9,1 8,8 9,1 9,3 9,2 8,8 8,3 8,0 7,4 7,0 6,2	21 20 20 19 19 18 17 16 15 14 13	E1 E1 E1 E1 E1 E1 E1 E1 E1 E1 E1	51 49 48 46 45 42 39 37 37 33 30 30	R1 R1 R1 R1 R1 R1 R1 R1 R1 R1 R1	28 27 26 25 25 24 22 22 21 19 17	39 37 36 34 33 32 30 29 28 25 23	E1 E1 E1 E1 E1 E1 E1 E1 E1 E1 E1	82 78 76 72 70 67 63 61 58 52 47	R1 R1 R1 R1 R1 R1 R1 R1 R1 R1 R1	19 18 18 17 17 16 15 15 14 13 12	30 29 28 27 26 25 23 22 21 20 18	E1 E1 E1 E1 E1 E1 E1 E1 E1 E1 E1	59 57 55 52 52 47 46 44 42 38 34	R1 R1 R1 R1 R1 R1 R1 R1 R1 R1 R1	252 317	374 375	PTK24 RTK24
7,84 10,06 11,94 15,31 18,17	43 40 37 42 40	170 156 143 106 99	E4 E4 E4 E3 E3	150 190 174 147 136	R1 R2 R2 R1 R1	28 27 24 27 26	156 144 230 92 143	E4 E4 E5 E3 E4	150 223 204 107 98	R2 R3 R3 R1 R1	84 77 71 82 77	146 189 173 100 94	E3 E4 E4 E1 E1	186 170 156 182 169	R1 R1 R1 R1 R1	55 51 48 54 51	181 166 152 92 109	E4 E4 E4 E2 E3	174 159 146 129 120	R2 R2 R2 R1 R1	403 475	376 377	PTK25 RTK25
43,25 51,60 66,22 78,59 100,86 119,70	26 26 26 25 23 22	57 56 53 39 36 34	E2 E2 E2 E1 E1 E1	108 103 98 95 88 82	R1 R1 R1 R1 R1 R1	16 17 17 17 16 15	48 47 45 31 29 27	E2 E2 E2 E1 E1 E1	77 75 71 69 64 59	R1 R1 R1 R1 R1 R1	52 51 49 48 44 41	67 65 62 60 56 52	E1 E1 E1 E1 E1 E1	130 125 119 114 106 98	R1 R1 R1 R1 R1 R1	34 34 32 32 30 28	49 48 47 45 42 39	E1 E1 E1 E1 E1 E1	92 89 85 82 76 71	R1 R1 R1 R1 R1 R1	357 429	376 377	PTK26 RTK26
86,96 122,49 153,72 178,70 216,17 277,41 329,24 422,52 501,46	17 17 16 16 15 14 14 13 12	40 38 26 26 25 23 22 20 19	E2 E2 E1 E1 E1 E1 E1 E1 E1	78 72 68 66 63 59 57 52 48	R1 R1 R1 R1 R1 R1 R1 R1 R1	11 11 10 11 11 10 10 8,7 8,1	35 33 31 30 20 19 18 16 15	E2 E2 E2 E2 E1 E1 E1 E1 E1	56 52 50 48 46 43 41 38 36	R1 R1 R1 R1 R1 R1 R1 R1 R1	34 32 30 29 28 27 25 23 21	45 42 40 39 37 35 33 30 28	E1 E1 E1 E1 E1 E1 E1 E1 E1	91 84 80 77 74 69 66 61 56	R1 R1 R1 R1 R1 R1 R1 R1 R1	22 21 20 20 19 18 17 16 15	34 32 30 29 28 27 25 23 21	E1 E1 E1 E1 E1 E1 E1 E1 E1	66 61 58 56 54 50 48 44 41	R1 R1 R1 R1 R1 R1 R1 R1 R1	224 396	376 377	PTK27 RTK27
7,94 10,35 12,08 12,46 15,75 18,96	48 45 42 46 45 42	181 167 100 183 109 100	E4 E4 E3 E4 E3 E3	160 147 137 162 150 138	R1 R1 R1 R1 R1 R1	32 30 27 29 29 27	166 153 143 168 94 144	E4 E4 E4 E4 E3 E4	159 147 98 161 109 99	R2 R2 R1 R2 R1 R1	93 86 80 93 87 81	158 147 97 160 106 98	E3 E3 E1 E3 E1 E1	201 185 171 205 189 173	R1 R1 R1 R1 R1 R1	62 57 54 60 58 53	193 178 110 195 96 111	E4 E4 E3 E4 E2 E3	186 171 121 187 133 122	R2 R2 R1 R2 R1 R1	470 557	378 379	PTK28 RTK28
43,80 52,26 67,06 79,59 103,74 124,88	29 29 28 28 26 24	44 58 56 54 39 35	E1 E2 E2 E2 E1 E1	110 107 101 98 92 84	R1 R1 R1 R1 R1 R1	18 18 18 18 17 16	50 49 47 46 43 28	E2 E2 E2 E2 E2 E1	79 79 73 71 67 61	R1 R1 R1 R1 R1 R1	57 56 54 52 49 45	72 70 67 65 61 56	E1 E1 E1 E1 E1 E1	135 130 124 120 112 102	R1 R1 R1 R1 R1 R1	37 37 36 35 33 30	53 52 50 48 45 42	E1 E1 E1 E1 E1 E1	96 93 88 85 80 73	R1 R1 R1 R1 R1 R1	454 540	378 379	PTK29 RTK29



Motorsuz Konik Girişli Planet Redüktörler

Planetary Gear Units with Bevel Stage Input

Planetengetriebe mit Kegelradvorstufe

$n_1=900$



Tipi	Anma Momenti	Anma Momenti (Ömüre Bağlı)				Çevrim Oranı	Çıkış Devri	P_N =Nominal Güç	Verim	Maksimum Moment	Güv. Rad. Yük Çıkış	Güv. Rad.Yük Giriş
Type	Nominal Torques	Nominal Torques (According to Lifetime)				Ratio	Output Speeds	P_N =Nominal Power	Efficiency	Maximum Torque	Per.O. Loads (Output)	Per.O. Loads (Input)
Typ	Nenn Drehmoment	Nenn Drehmoment (nach Lebensdauer)				Übersetzung	Abtriebsdrehzahlen	P_N =Nennleistung	Wirkungsgrad	Maximum Drehmoment	Zul.Querkräfte (Abtrieb)	Zul.Querkräfte (Antrieb)
	Ma [kNm]	Ma [kNm]				i	n_2 [r.p.m]	[kW]	η	Ma _{mak.} [kNm]	Fqam [kN]	Fqem [kN]
	10000 [h]	5000 [h]	2000 [h]	1000 [h]			10000 [h]			10000 [h]		
PT3504K	26,2	27,7	28,3	28,8	88,07	10	33	0,86	94,5	138	2,4	
RT3504K	37,0	39,0	39,9	40,6	124,05	7,3	33	0,86	110	153	2,4	
	46,4	49,0	50,0	50,0	155,67	5,8	33	0,86	111	164	2,4	
	49,0	50,0	50,0	50,0	180,97	5,0	30	0,86	112	171	2,4	
	50,0	50,0	50,0	50,0	218,91	4,1	25	0,85	116	181	2,4	
	50,0	50,0	50,0	50,0	280,94	3,2	20	0,85	120	195	2,4	
	43,4	45,1	50,0	50,0	333,42	2,7	14	0,85	106	206	2,4	
	37,5	50,0	46,0	49,9	434,60	2,1	10	0,85	86,1	223	2,4	
	25,8	28,7	33,2	37,1	523,13	1,7	5,5	0,85	59,0	236	2,4	



Motorsuz Konik Girişli Planet Redüktörler

Planetary Gear Units with Bevel Stage Input

Planetengetriebe mit Kegelaradvorstufe

$n_1=900$



Çevrim Oranı Ratio	Termik Güç Pt [kW] / Thermal Power Pt [kW] / Wärme-Grenzleistungen Pt [kW]												Ağırlık Weight	Ölçü Sayfası Dim. Page	Fiyat Kodu Price Ref.								
	Kapalı Alan [Hava Hızı = 1,25 m/sn] Indoor [Wind Speed = 1,25 m/sn] Geschlossenen Bereich [Fluggeschwindigkeit = 1,25 m/sn]						Açık Alan [Hava Hızı = 4 m/sn] Outdoor [Wind Speed = 4 m/sn] Freifläche [Fluggeschwindigkeit = 4 m/sn]																
Übersetzung i	Çevre Sıcaklığı 20°C için; For Ambient Temperature 20°C Für Umgebungstemperatur 20°C			Çevre Sıcaklığı 40°C için; For Ambient Temperature 40°C Für Umgebungstemperatur 40°C			Çevre Sıcaklığı 20°C için; For Ambient Temperature 20°C Für Umgebungstemperatur 20°C			Çevre Sıcaklığı 40°C için; For Ambient Temperature 40°C Für Umgebungstemperatur 40°C			Gewicht ~ [kg]	Maße Seite	Preis No.								
	Pt ₁	Pt ₂	Pt ₃	Pt ₁	Pt ₂	Pt ₃	Pt ₁	Pt ₂	Pt ₃	Pt ₁	Pt ₂	Pt ₃											
88,07	19	43	E2	80	R1	12	37	E2	58	R1	38	49	E1	96	R1	25	37	E1	69	R1	433	378	PTK30
124,05	19	40	E2	74	R1	12	34	E2	54	R1	36	46	E1	89	R1	24	35	E1	64	R1	520	379	RTK30
155,67	18	38	E2	71	R1	12	33	E2	52	R1	34	44	E1	84	R1	23	33	E1	61	R1			
180,97	18	37	E2	69	R1	12	32	E2	50	R1	33	42	E1	82	R1	22	32	E1	59	R1			
218,91	17	27	E1	66	R1	11	21	E1	48	R1	32	41	E1	78	R1	22	31	E1	56	R1			
280,94	16	25	E1	62	R1	11	20	E1	45	R1	30	38	E1	73	R1	20	29	E1	53	R1			
333,42	15	24	E1	59	R1	10	19	E1	43	R1	29	36	E1	70	R1	19	28	E1	51	R1			
434,60	14	22	E1	55	R1	10	18	E1	40	R1	27	34	E1	65	R1	18	26	E1	47	R1			
523,13	13	20	E1	49	R1	8,8	16	E1	37	R1	24	30	E1	58	R1	16	23	E1	42	R1			



Motorsuz Konik Girişli Planet Redüktörler

Planetary Gear Units with Bevel Stage Input

Planetengetriebe mit Kegelaradvorstufe

$n_1=750$



Tipi Type Typ	Anma Momenti Nominal Torques Nenn Drehmoment Ma [kNm]	Anma Momenti (Ömüre Bağlı) Nominal Torques (According to Lifetime) Nenn Drehmoment (nach Lebensdauer) Ma [kNm]				Çevrim Oranı Ratio Übersetzung i	Çıkış Devri Output Speeds Abtriebsdrehzahlen n_2 [r.p.m.]	P_N =Nominal Güç P_N =Nominal Power P_N =Nennleistung [kW]	Verim Efficiency Wirkungsgrad η	Maksimum Moment Maximum Torque Maximum Drehmoment Ma _{mak.} [kNm]	Güv. Rad. Yük Çıkış Per.O. Loads (Output) Zul.Querkräfte (Abtrieb) Fqam [kN]	Güv. Rad.Yük Giriş Per.O. Loads (Input) Zul.Querkräfte (Antrieb) Fqem [kN]							
		10000 [h]	5000 [h]	2000 [h]	1000 [h]														
		10000 [h]																	
PT1102K RT1102K	0,92	1,00	1,00	1,00	6,85	110	11	0,94	1,20	14	2,6								
	0,94	1,00	1,00	1,00	7,48	100	11	0,94	1,20	15	2,6								
	0,97	1,00	1,00	1,00	9,36	80	8,7	0,93	1,20	16	2,6								
	0,82	0,86	0,92	0,96	10,88	69	6,4	0,93	1,20	16	2,6								
	0,62	0,65	0,70	0,73	13,14	57	4,0	0,92	1,20	19	2,6								
PT1103K RT1103K	1,00	1,00	1,00	1,00	25,87	29	3,4	0,89	1,20	21	2,6								
	1,00	1,00	1,00	1,00	28,24	27	3,1	0,89	1,20	21	2,6								
	1,00	1,00	1,00	1,00	30,84	24	2,8	0,90	1,20	23	2,6								
	1,00	1,00	1,00	1,00	38,63	19	2,3	0,90	1,20	24	2,6								
	1,00	1,00	1,00	1,00	44,86	17	2,0	0,90	1,20	25	2,6								
	1,00	1,00	1,00	1,00	54,21	14	1,6	0,89	1,20	27	2,6								
	1,00	1,00	1,00	1,00	67,89	11	1,3	0,89	1,20	28	2,6								
	0,92	0,98	1,00	1,00	78,84	10	1,0	0,88	1,20	30	2,6								
	0,71	0,75	0,93	1,00	95,27	7,9	0,67	0,87	1,20	30	2,6								
	PT1104K RT1104K	1,00	1,00	1,00	1,00	106,70	7,0	0,88	0,84	1,20	32	2,6							
1,00		1,00	1,00	1,00	116,51	6,4	0,81	0,84	1,20	33	2,6								
1,00		1,00	1,00	1,00	127,22	5,9	0,74	0,84	1,20	35	2,6								
1,00		1,00	1,00	1,00	159,34	4,7	0,59	0,84	1,20	36	2,6								
1,00		1,00	1,00	1,00	185,04	4,1	0,50	0,84	1,20	39	2,6								
1,00		1,00	1,00	1,00	223,60	3,4	0,42	0,84	1,20	41	2,6								
1,00		1,00	1,00	1,00	280,06	2,7	0,34	0,83	1,20	41	2,6								
1,00		1,00	1,00	1,00	325,23	2,3	0,29	0,83	1,20	41	2,6								
1,00		1,00	1,00	1,00	392,99	1,9	0,24	0,82	1,20	41	2,6								
1,00		1,00	1,00	1,00	492,23	1,5	0,20	0,81	1,20	41	2,6								
1,00		1,00	1,00	1,00	571,62	1,3	0,17	0,79	1,20	41	2,6								
1,00		1,00	1,00	1,00	690,70	1,1	0,15	0,77	1,20	41	2,6								
PT1202K RT1202K		0,94	1,07	1,10	1,11	6,85	110	11	0,94	2,71	14	2,6							
	1,02	1,17	1,20	1,22	7,48	100	11	0,94	2,77	15	2,6								
	1,28	1,47	1,50	1,52	9,36	80	11	0,94	2,88	16	2,6								
	1,41	1,64	1,72	1,75	10,88	69	11	0,93	2,96	16	2,6								
	1,12	1,16	1,22	1,27	13,14	57	7,3	0,92	2,72	19	2,6								
PT1203K RT1203K	2,00	2,00	2,00	2,00	25,87	29	6,8	0,90	3,00	21	2,6								
	2,00	2,00	2,00	2,00	28,24	27	6,2	0,90	3,00	21	2,6								
	2,00	2,00	2,00	2,00	30,84	24	5,7	0,90	3,00	23	2,6								
	2,00	2,00	2,00	2,00	38,63	19	4,5	0,90	3,00	24	2,6								
	2,00	2,00	2,00	2,00	44,86	17	3,9	0,89	3,00	25	2,6								
	2,00	2,00	2,00	2,00	54,21	14	3,3	0,89	3,00	27	2,6								
	1,99	2,00	2,00	2,00	67,89	11	2,6	0,89	3,00	28	2,6								
	1,74	1,78	1,81	1,94	78,84	10	2,0	0,88	3,00	30	2,6								
	1,23	1,30	1,53	1,73	95,27	7,9	1,2	0,87	3,00	30	2,6								
PT1204K RT1204K	2,00	2,00	2,00	2,00	106,70	7,0	1,7	0,84	3,00	32	2,6								
	2,00	2,00	2,00	2,00	116,51	6,4	1,6	0,84	3,00	33	2,6								
	2,00	2,00	2,00	2,00	127,22	5,9	1,5	0,84	3,00	35	2,6								
	2,00	2,00	2,00	2,00	159,34	4,7	1,2	0,84	3,00	36	2,6								
	2,00	2,00	2,00	2,00	185,04	4,1	1,0	0,84	3,00	39	2,6								
	2,00	2,00	2,00	2,00	223,60	3,4	0,84	0,84	3,00	41	2,6								
	2,00	2,00	2,00	2,00	280,06	2,7	0,67	0,83	3,00	41	2,6								
	2,00	2,00	2,00	2,00	325,23	2,3	0,58	0,83	3,00	41	2,6								
	2,00	2,00	2,00	2,00	392,99	1,9	0,49	0,82	3,00	41	2,6								
	2,00	2,00	2,00	2,00	492,23	1,5	0,39	0,81	3,00	41	2,6								
	1,89	2,00	2,00	2,00	571,62	1,3	0,32	0,81	3,00	41	2,6								
	1,62	1,81	1,99	2,00	690,70	1,1	0,24	0,78	3,00	41	2,6								
	PT1502K RT1502K	1,93	1,97	2,01	2,04	6,20	121	26	0,94	3,72	20	2,6							
2,28		2,32	2,38	2,41	7,32	102	26	0,94	3,72	21	2,6								
2,52		2,56	2,62	2,66	9,19	82	23	0,94	3,72	22	2,6								
2,15		2,27	2,38	2,42	10,68	70	17	0,93	3,72	23	2,6								
1,50		1,58	1,70	1,79	12,92	58	10	0,93	3,70	25	2,6								



Motorsuz Konik Girişli Planet Redüktörler
Planetary Gear Units with Bevel Stage Input
 Planetengetriebe mit Kegelaradvorstufe

$n_1=750$



Çevrim Oranı Ratio Übersetzung i	Termik Güç Pt [kW] / Thermal Power Pt [kW] / Wärme-Grenzleitungen Pt [kW]												Ağırlık Weight Gewicht [kg]	Ölçü Sayfası Dim.Page Maße Seite	Fiyat Kodu Price Ref. Preis No.
	Kapalı Alan [Hava Hızı = 1,25 m/sn] Indoor [Wind Speed = 1,25 m/sn] Geschlossenen Bereich [Fluggeschwindigkeit = 1,25 m/sn]						Açık Alan [Hava Hızı = 4 m/sn] Outdoor [Wind Speed = 4 m/sn] Freifläche [Fluggeschwindigkeit = 4 m/sn]								
	Çevre Sıcaklığı 20°C için; For Ambient Temperature 20°C Für Umgebungstemperatur 20°C			Çevre Sıcaklığı 40°C için; For Ambient Temperature 40°C Für Umgebungstemperatur 40°C			Çevre Sıcaklığı 20°C için; For Ambient Temperature 20°C Für Umgebungstemperatur 20°C			Çevre Sıcaklığı 40°C için; For Ambient Temperature 40°C Für Umgebungstemperatur 40°C					
	Pt ₁	Pt ₂	Pt ₃	Pt ₁	Pt ₂	Pt ₃	Pt ₁	Pt ₂	Pt ₃	Pt ₁	Pt ₂	Pt ₃			
6,85 7,48 9,36 10,88 13,14	8,5 8,7 8,2 7,6 6,2	25 E1 25 E1 23 E1 20 E1 17 E1	90 R1 87 R1 79 R1 71 R1 61 R1	5,2 5,4 5,4 5,1 4,0	23 E1 22 E1 20 E1 18 E1 16 E1	66 R1 64 R1 58 R1 52 R1 45 R1	17 17 16 14 12	33 E1 32 E1 29 E1 26 E1 22 E1	96 R1 93 R1 84 R1 76 R1 65 R1	11 11 10 10 8,0	27 E1 27 E1 25 E1 22 E1 19 E1	70 R1 68 R1 62 R1 55 R1 48 R1	37 39	360 361	PTK01 RTK01
25,87 28,24 30,84 38,63 44,86 54,21 67,89 78,84 95,27	6,3 6,2 6,2 5,9 5,6 5,4 4,9 4,5 3,8	16 E1 16 E1 16 E1 15 E1 15 E1 14 E1 13 E1 12 E1 10 E1	55 R1 55 R1 54 R1 51 R1 49 R1 46 R1 42 R1 39 R1 33 R1	4,0 4,0 4,1 4,0 4,0 3,8 3,6 3,1 2,6	15 E1 14 E1 15 E1 13 E1 13 E1 12 E1 11 E1 10 E1 8,9 E1	41 R1 42 R1 40 R1 38 R1 36 R1 34 R1 31 R1 29 R1 25 R1	12 12 11 11 10 9,8 9,2 8,5 7,2	21 E1 21 E1 21 E1 19 E1 19 E1 18 E1 16 E1 15 E1 13 E1	59 R1 59 R1 58 R1 55 R1 53 R1 50 R1 46 R1 42 R1 35 R1	8,1 8,0 7,9 7,2 7,1 6,7 6,1 5,6 4,8	18 E1 18 E1 18 E1 16 E1 16 E1 15 E1 14 E1 13 E1 11 E1	44 R1 43 R1 43 R1 40 R1 39 R1 37 R1 34 R1 31 R1 26 R1	42 44	360 361	PTK02 RTK02
106,70 116,51 127,22 159,34 185,04 223,60 280,06 325,23 392,99 492,23 571,62 690,70	4,8 4,7 4,6 4,3 4,1 3,9 3,6 3,5 3,3 3,0 2,7 2,3	12 E1 12 E1 11 E1 11 E1 10 E1 10 E1 9,0 E1 8,6 E1 8,1 E1 7,4 E1 6,7 E1 5,7 E1	38 R1 37 R1 36 R1 34 R1 33 R1 31 R1 29 R1 28 R1 26 R1 24 R1 22 R1 18 R1	3,2 3,1 3,1 3,0 2,8 2,7 2,5 2,4 2,3 2,1 1,9 1,6	10 E1 10 E1 10 E1 9,0 E1 8,5 E1 8,0 E1 7,6 E1 7,2 E1 6,6 E1 6,0 E1 5,0 E1	29 R1 28 R1 26 R1 25 R1 24 R1 23 R1 21 R1 20 R1 18 R1 16 R1 14 R1	9,0 8,8 8,5 8,0 7,7 7,3 6,9 6,6 6,2 5,6 5,2 4,3	15 E1 15 E1 14 E1 14 E1 13 E1 13 E1 12 E1 11 E1 11 E1 10 E1 8,8 E1 7,4 E1	41 R1 39 R1 39 R1 37 R1 36 R1 34 R1 31 R1 30 R1 28 R1 26 R1 23 R1 19 R1	6,1 5,9 5,8 5,4 5,1 4,8 4,5 4,3 4,1 3,9 3,5 3,0	13 E1 13 E1 12 E1 12 E1 11 E1 11 E1 10 E1 9,4 E1 8,9 E1 8,1 E1 7,4 E1 6,2 E1	31 R1 29 R1 28 R1 27 R1 26 R1 25 R1 23 R1 22 R1 21 R1 19 R1 17 R1 15 R1	48 50	360 361	PTK03 RTK03
6,85 7,48 9,36 10,88 13,14	9,3 9,5 9,1 8,4 7,3	27 E1 27 E1 25 E1 23 E1 19 E1	97 R1 95 R1 86 R1 76 R1 67 R1	5,6 5,9 5,9 5,6 4,9	24 E1 24 E1 22 E1 20 E1 18 E1	72 R1 70 R1 64 R1 57 R1 48 R1	19 18 17 16 13	36 E1 35 E1 31 E1 29 E1 25 E1	104 R1 101 R1 92 R1 82 R1 71 R1	12 12 12 11 9,2	30 E1 29 E1 27 E1 24 E1 21 E1	76 R1 74 R1 68 R1 60 R1 51 R1	41 43	362 363	PTK04 RTK04
25,87 28,24 30,84 38,63 44,86 54,21 67,89 78,84 95,27	7,3 7,2 7,2 6,9 6,6 6,3 5,7 5,3 4,5	18 E1 18 E1 18 E1 17 E1 16 E1 16 E1 14 E1 13 E1 11 E1	61 R1 60 R1 60 R1 56 R1 54 R1 51 R1 47 R1 43 R1 37 R1	4,7 4,6 4,7 4,6 4,5 4,4 4,1 3,9 3,1	16 E1 16 E1 16 E1 15 E1 14 E1 13 E1 12 E1 12 E1 10 E1	45 R1 45 R1 45 R1 40 R1 40 R1 38 R1 35 R1 32 R1 27 R1	14 13 13 13 12 11 11 9,9 8,5	24 E1 24 E1 23 E1 22 E1 21 E1 20 E1 19 E1 17 E1 15 E1	66 R1 65 R1 65 R1 61 R1 58 R1 55 R1 51 R1 47 R1 40 R1	9,4 9,3 9,2 8,6 8,2 7,8 7,2 6,6 5,6	20 E1 20 E1 19 E1 18 E1 18 E1 17 E1 16 E1 14 E1 12 E1	48 R1 48 R1 48 R1 43 R1 43 R1 41 R1 37 R1 34 R1 29 R1	47 49	362 363	PTK05 RTK05
106,70 116,51 127,22 159,34 185,04 223,60 280,06 325,23 392,99 492,23 571,62 690,70	5,7 5,5 5,4 5,1 4,8 4,6 4,3 4,1 3,9 3,5 3,2 2,7	13 E1 13 E1 13 E1 12 E1 11 E1 11 E1 10 E1 10 E1 9,2 E1 8,4 E1 7,7 E1 6,5 E1	43 R1 41 R1 40 R1 38 R1 37 R1 35 R1 32 R1 29 R1 27 R1 24 R1 24 R1 20 R1	3,7 3,6 3,6 3,5 3,3 3,2 3,0 2,8 2,7 2,4 2,2 1,9	12 E1 12 E1 11 E1 10 E1 10 E1 9,0 E1 8,6 E1 8,1 E1 7,4 E1 6,8 E1 5,7 E1	32 R1 30 R1 29 R1 28 R1 27 R1 26 R1 24 R1 23 R1 22 R1 20 R1 18 R1 15 R1	10 10 10 9,4 9,1 8,6 8,1 7,7 7,3 6,7 6,1 5,1	18 E1 17 E1 17 E1 16 E1 15 E1 14 E1 13 E1 13 E1 12 E1 11 E1 10 E1 8,5 E1	46 R1 44 R1 44 R1 41 R1 40 R1 38 R1 35 R1 34 R1 32 R1 29 R1 26 R1 22 R1	7,2 7,0 6,8 6,3 6,0 5,7 5,3 5,0 4,6 4,2 3,5	15 E1 14 E1 14 E1 13 E1 13 E1 12 E1 11 E1 10 E1 9,2 E1 8,4 E1 7,1 E1	33 R1 33 R1 32 R1 31 R1 29 R1 28 R1 26 R1 25 R1 21 R1 19 R1 16 R1	52 54	362 363	PTK06 RTK06
6,20 7,32 9,19 10,68 12,92	15 14 14 13 11	35 E1 33 E1 30 E1 27 E1 25 E1	111 R1 106 R1 95 R1 89 R1 75 R1	9,2 9,4 8,9 8,5 7,5	29 E1 28 E1 26 E1 24 E1 21 E1	81 R1 77 R1 70 R1 66 R1 56 R1	29 28 25 23 21	47 E1 45 E1 41 E1 37 E1 33 E1	123 R1 117 R1 104 R1 98 R1 84 R1	19 19 17 16 14	38 E1 36 E1 33 E1 30 E1 27 E1	89 R1 85 R1 76 R1 72 R1 62 R1	61 71	364 365	PTK07 RTK07



Motorsuz Konik Girişli Planet Redüktörler

Planetary Gear Units with Bevel Stage Input

Planetengetriebe mit Kegelradvorstufe

$n_1=750$



Tipi Type Typ	Anma Momenti (Ömüre Bağlı)				Çevrim Oranı Ratio Übersetzung i	Çıkış Devri Output Speeds Abtriebsdrehzahlen n_2 [r.p.m]	P_N =Nominal Güç P_N =Nominal Power P_N =Nennleistung [kW]	Verim Efficiency Wirkungsgrad η	Maksimum Moment Maximum Torque Maximum Drehmoment Ma_{mak} [kNm]	Güv. Rad. Yük			
	Nominal Torques (According to Lifetime)									Per.O. Loads (Output)		Per.O. Loads (Input)	
	Nenn Drehmoment (nach Lebensdauer)									Zul.Querkräfte (Abtrieb)		Zul.Querkräfte (Antrieb)	
	Ma [kNm]									Fqam [kN]		Fqem [kN]	
10000 [h]		5000 [h]	2000 [h]	1000 [h]	10000 [h]								
PT1503K RT1503K	2,61	2,69	2,75	2,80	24,65	30	9,3	0,90	3,72	29	2,6		
	3,04	3,09	3,10	3,10	31,78	24	8,4	0,90	3,72	32	2,6		
	3,06	3,10	3,10	3,10	39,80	19	6,7	0,90	3,72	34	2,6		
	3,07	3,10	3,10	3,10	46,22	16	5,8	0,90	3,72	35	2,6		
	2,66	2,71	2,76	2,94	58,00	13	4,0	0,89	3,72	38	2,6		
	2,68	2,72	2,78	3,01	70,08	11	3,4	0,89	3,72	40	2,6		
	2,43	2,47	2,55	2,82	81,47	9,2	2,6	0,89	3,72	42	2,6		
	1,72	1,85	2,25	2,59	98,55	7,6	1,6	0,88	3,72	45	2,6		
	PT1504K RT1504K	2,71	2,79	2,85	3,10	93,12	8,1	2,7	0,85	3,72	44	2,6	
3,10		3,10	3,10	3,10	120,04	6,2	2,4	0,85	3,72	47	2,6		
3,10		3,10	3,10	3,10	131,07	5,7	2,2	0,85	3,72	49	2,6		
3,10		3,10	3,10	3,10	164,17	4,6	1,7	0,85	3,72	52	2,6		
3,10		3,10	3,10	3,10	190,65	3,9	1,5	0,85	3,72	54	2,6		
3,10		3,10	3,10	3,10	230,37	3,3	1,3	0,84	3,72	58	2,6		
3,10		3,10	3,10	3,10	288,55	2,6	1,0	0,84	3,72	60	2,6		
3,10		3,10	3,10	3,10	335,09	2,2	0,87	0,84	3,72	60	2,6		
2,81		3,09	3,10	3,10	420,50	1,8	0,63	0,83	3,72	61	2,6		
2,89		3,10	3,10	3,10	508,10	1,5	0,54	0,83	3,72	61	2,6		
2,68		2,97	3,10	3,10	590,67	1,3	0,44	0,82	3,72	62	2,6		
2,44		2,77	3,10	3,10	714,52	1,0	0,33	0,80	3,72	62	2,6		
PT1602K RT1602K		1,93	1,97	2,01	2,04	6,20	121	26	0,94	7,50	20	2,6	
	2,28	2,32	2,38	2,41	7,32	102	26	0,94	7,50	21	2,6		
	2,86	2,92	2,98	3,03	9,19	82	26	0,94	7,50	22	2,6		
	3,33	3,39	3,47	3,52	10,68	70	26	0,94	7,50	23	2,6		
	2,32	2,41	2,53	2,62	12,92	58	15	0,93	5,35	25	2,6		
PT1603K RT1603K	3,37	3,86	3,94	4,01	24,65	30	12	0,91	7,50	29	2,6		
	4,35	4,98	5,00	5,00	31,78	24	12	0,90	7,50	32	2,6		
	5,00	5,00	5,00	5,00	39,80	19	11	0,90	7,50	34	2,6		
	5,00	5,00	5,00	5,00	46,22	16	9,4	0,90	7,50	35	2,6		
	4,60	4,66	4,74	4,97	58,00	13	6,9	0,90	7,50	38	2,6		
	4,62	4,68	4,76	5,00	70,08	11	5,8	0,90	7,50	40	2,6		
	3,85	3,90	4,00	4,33	81,47	9,2	4,2	0,89	7,50	42	2,6		
	2,57	2,70	3,11	3,43	98,55	7,6	2,3	0,89	6,26	45	2,6		
	PT1604K RT1604K	4,91	4,99	5,00	5,00	93,12	8,1	4,9	0,85	7,50	44	2,6	
5,00		5,00	5,00	5,00	120,04	6,2	3,8	0,86	7,50	47	2,6		
5,00		5,00	5,00	5,00	131,07	5,7	3,5	0,86	7,50	49	2,6		
5,00		5,00	5,00	5,00	164,17	4,6	2,8	0,85	7,50	52	2,6		
5,00		5,00	5,00	5,00	190,65	3,9	2,4	0,85	7,50	54	2,6		
5,00		5,00	5,00	5,00	230,37	3,3	2,0	0,85	7,50	58	2,6		
5,00		5,00	5,00	5,00	288,55	2,6	1,6	0,85	7,50	60	2,6		
5,00		5,00	5,00	5,00	335,09	2,2	1,4	0,84	7,50	60	2,6		
4,81		5,00	5,00	5,00	420,50	1,8	1,1	0,84	7,20	61	2,6		
4,90		5,00	5,00	5,00	508,10	1,5	0,91	0,83	7,50	61	2,6		
4,17		4,51	5,00	5,00	590,67	1,3	0,67	0,83	7,50	62	2,6		
3,30		3,62	4,07	4,44	714,52	1,0	0,45	0,82	7,50	62	2,6		
PT1902K RT1902K		2,78	3,43	3,61	3,67	7,39	101	31	0,95	9,53	35	6,3	
	3,29	4,05	4,26	4,33	8,72	86	31	0,95	9,97	38	6,3		
	4,12	5,08	5,35	5,43	10,95	69	31	0,94	10,4	40	6,3		
	4,79	5,44	5,82	6,06	12,73	59	32	0,94	10,7	42	6,3		
	3,85	3,99	4,20	4,36	15,39	49	21	0,93	9,22	45	6,3		
PT1903K RT1903K	6,14	6,35	6,63	6,85	22,32	34	24	0,91	14,0	49	2,6		
	7,25	7,91	8,06	8,18	31,11	24	20	0,91	15,4	55	2,6		
	7,76	7,95	8,11	8,23	39,04	19	17	0,91	16,5	58	2,6		
	7,86	7,97	8,13	8,27	45,38	17	15	0,91	17,2	61	2,6		
	6,35	6,71	7,22	7,62	54,90	14	10	0,91	15,7	65	2,6		
	6,78	6,89	7,03	7,61	68,89	11	8,6	0,90	16,7	69	2,6		
	5,80	6,14	6,43	6,98	80,08	9,4	6,3	0,90	14,0	72	2,6		
	4,22	4,43	5,10	5,69	96,88	7,7	3,8	0,89	10,3	77	2,6		



Motorsuz Konik Girişli Planet Redüktörler

Planetary Gear Units with Bevel Stage Input

Planetengetriebe mit Kegelaradvorstufe

$n_1=750$



Çevrim Oranı Ratio Übersetzung i	Termik Güç Pt [kW] / Thermal Power Pt [kW] / Wärme-Grenzleitungen Pt [kW]												Ağırlık Weight Gewicht [kg]	Ölçü Sayfası Dim.Page Maße Seite	Fiyat Kodu Price Ref. Preis No.
	Kapalı Alan [Hava Hızı = 1,25 m/sn] Indoor [Wind Speed = 1,25 m/sn] Geschlossenen Bereich [Fluggeschwindigkeit = 1,25 m/sn]						Açık Alan [Hava Hızı = 4 m/sn] Outdoor [Wind Speed = 4 m/sn] Freifläche [Fluggeschwindigkeit = 4 m/sn]								
	Çevre Sıcaklığı 20°C için; For Ambient Temperature 20°C Für Umgebungstemperatur 20°C			Çevre Sıcaklığı 40°C için; For Ambient Temperature 40°C Für Umgebungstemperatur 40°C			Çevre Sıcaklığı 20°C için; For Ambient Temperature 20°C Für Umgebungstemperatur 20°C			Çevre Sıcaklığı 40°C için; For Ambient Temperature 40°C Für Umgebungstemperatur 40°C					
	Pt ₁	Pt ₂	Pt ₃	Pt ₁	Pt ₂	Pt ₃	Pt ₁	Pt ₂	Pt ₃	Pt ₁	Pt ₂	Pt ₃			
24,65 31,78 39,80 46,22 58,00 70,08 81,47 98,55	8,5 8,5 8,3 8,0 7,6 6,8 6,3 5,5	21 E1 21 E1 19 E1 19 E1 17 E1 16 E1 15 E1 13 E1	69 R1 66 R1 63 R1 61 R1 55 R1 52 R1 48 R1 42 R1	5,3 5,5 5,5 5,2 4,9 4,8 4,5 4,1	19 E1 18 E1 17 E1 16 E1 15 E1 14 E1 13 E1 11 E1	50 R1 51 R1 48 R1 45 R1 41 R1 39 R1 35 R1 31 R1	16 16 15 15 13 13 12 10	28 E1 27 E1 26 E1 25 E1 23 E1 21 E1 20 E1 17 E1	75 R1 72 R1 68 R1 66 R1 60 R1 57 R1 52 R1 45 R1	11 11 10 10 9,0 8,6 8,0 7,0	23 E1 22 E1 21 E1 20 E1 19 E1 18 E1 16 E1 14 E1	54 R1 55 R1 49 R1 48 R1 44 R1 42 R1 38 R1 33 R1	60 70	364 365	PTK08 RTK08
93,12 120,04 131,07 164,17 190,65 230,37 288,55 335,09 420,50 508,10 590,67 714,52	6,7 6,5 6,4 6,0 5,7 5,4 5,1 4,9 4,4 4,1 3,8 3,3	15 E1 15 E1 15 E1 13 E1 13 E1 12 E1 11 E1 11 E1 10 E1 10 E1 8,8 E1 7,5 E1	49 R1 47 R1 45 R1 43 R1 42 R1 40 R1 37 R1 36 R1 32 R1 30 R1 27 R1 23 R1	4,3 4,2 4,2 3,9 3,9 3,7 3,5 3,4 3,0 2,9 2,6 2,3	13 E1 13 E1 13 E1 12 E1 12 E1 11 E1 10 E1 10 E1 8,9 E1 8,4 E1 7,7 E1 6,6 E1	36 R1 35 R1 34 R1 32 R1 31 R1 29 R1 28 R1 26 R1 24 R1 22 R1 20 R1 17 R1	12 12 12 11 11 10 9,6 9,2 8,3 7,8 7,2 6,2	20 E1 20 E1 19 E1 18 E1 18 E1 17 E1 16 E1 15 E1 14 E1 13 E1 12 E1 10 E1	53 R1 51 R1 50 R1 47 R1 46 R1 43 R1 40 R1 39 R1 35 R1 33 R1 30 R1 25 R1	8,6 8,3 8,1 7,8 7,2 6,8 6,4 6,3 5,7 5,4 4,9 4,2	17 E1 16 E1 16 E1 15 E1 15 E1 14 E1 13 E1 12 E1 11 E1 11 E1 10 E1 8,3 E1	39 R1 37 R1 37 R1 35 R1 34 R1 32 R1 30 R1 29 R1 26 R1 24 R1 22 R1 19 R1	65 75	364 365	PTK09 RTK09
6,20 7,32 9,19 10,68 12,92	16 16 15 14 13	37 E1 35 E1 32 E1 30 E1 27 E1	120 R1 114 R1 103 R1 95 R1 84 R1	10 10 10 9,5 8,5	31 E1 30 E1 28 E1 26 E1 24 E1	87 R1 84 R1 75 R1 72 R1 62 R1	32 31 28 26 23	51 E1 49 E1 45 E1 41 E1 37 E1	133 R1 127 R1 114 R1 105 R1 93 R1	21 21 19 18 16	41 E1 40 E1 36 E1 33 E1 30 E1	96 R1 92 R1 83 R1 79 R1 68 R1	73 83	366 367	PTK10 RTK10
24,65 31,78 39,80 46,22 58,00 70,08 81,47 98,55	9,8 9,8 9,5 9,0 8,6 7,9 7,3 6,4	23 E1 22 E1 22 E1 21 E1 19 E1 18 E1 17 E1 15 E1	76 R1 73 R1 69 R1 67 R1 61 R1 58 R1 54 R1 47 R1	6,1 6,3 6,4 5,8 5,6 5,4 5,1 4,4	20 E1 20 E1 19 E1 18 E1 16 E1 16 E1 14 E1 13 E1	56 R1 54 R1 52 R1 50 R1 45 R1 43 R1 40 R1 35 R1	19 18 18 17 15 14 14 12	31 E1 30 E1 29 E1 27 E1 26 E1 24 E1 22 E1 20 E1	82 R1 80 R1 75 R1 74 R1 67 R1 63 R1 58 R1 51 R1	13 12 12 12 10 10 9,1 7,9	25 E1 25 E1 24 E1 23 E1 21 E1 20 E1 18 E1 16 E1	60 R1 58 R1 56 R1 54 R1 49 R1 47 R1 43 R1 37 R1	76 86	366 367	PTK11 RTK11
93,12 120,04 131,07 164,17 190,65 230,37 288,55 335,09 420,50 508,10 590,67 714,52	7,6 7,3 7,2 6,6 6,5 6,2 5,8 5,5 5,0 4,7 4,3 3,7	17 E1 16 E1 16 E1 15 E1 15 E1 14 E1 13 E1 13 E1 11 E1 11 E1 10 E1 8,4 E1	54 R1 52 R1 51 R1 48 R1 46 R1 44 R1 41 R1 39 R1 35 R1 33 R1 31 R1 26 R1	4,9 4,7 4,8 4,6 4,5 4,2 4,0 3,8 3,4 3,3 3,0 2,6	15 E1 14 E1 14 E1 13 E1 13 E1 12 E1 11 E1 11 E1 10 E1 9,4 E1 8,6 E1 7,4 E1	40 R1 38 R1 38 R1 36 R1 34 R1 33 R1 31 R1 29 R1 26 R1 25 R1 23 R1 19 R1	14 13 13 12 12 12 11 10 9,4 8,9 8,1 7,0	23 E1 22 E1 21 E1 20 E1 20 E1 19 E1 18 E1 17 E1 15 E1 14 E1 13 E1 11 E1	59 R1 56 R1 56 R1 52 R1 51 R1 48 R1 45 R1 43 R1 39 R1 37 R1 33 R1 29 R1	9,4 9,0 9,2 8,6 8,1 7,7 7,2 6,9 6,4 6,1 5,6 4,8	19 E1 18 E1 18 E1 17 E1 16 E1 15 E1 14 E1 14 E1 12 E1 12 E1 11 E1 9,3 E1	43 R1 41 R1 41 R1 39 R1 37 R1 35 R1 33 R1 32 R1 28 R1 27 R1 25 R1 21 R1	82 92	366 367	PTK12 RTK12
7,39 8,72 10,95 12,73 15,39	25 25 23 21 19	47 E1 45 E1 41 E1 38 E1 34 E1	136 R1 130 R1 116 R1 107 R1 94 R1	16 16 15 15 13	39 E1 38 E1 34 E1 32 E1 28 E1	99 R1 94 R1 85 R1 78 R1 69 R1	50 48 44 40 36	70 E1 67 E1 61 E1 56 E1 50 E1	157 R1 149 R1 134 R1 123 R1 108 R1	33 32 29 27 24	53 E1 52 E1 47 E1 44 E1 39 E1	113 R1 107 R1 97 R1 89 R1 78 R1	140 154	368 369	PTK13 RTK13
22,32 31,11 39,04 45,38 54,90 68,89 80,08 96,88	14 14 14 14 13 12 11 9,6	29 E1 28 E1 26 E1 26 E1 25 E1 22 E1 20 E1 18 E1	85 R1 81 R1 78 R1 74 R1 70 R1 65 R1 59 R1 52 R1	10 9,5 10 9,3 8,8 8,1 7,5 6,4	24 E1 23 E1 22 E1 22 E1 21 E1 19 E1 17 E1 15 E1	62 R1 59 R1 58 R1 55 R1 52 R1 47 R1 43 R1 38 R1	28 27 26 25 24 22 20 18	41 E1 39 E1 38 E1 37 E1 35 E1 31 E1 29 E1 26 E1	96 R1 91 R1 88 R1 83 R1 80 R1 73 R1 67 R1 58 R1	19 18 17 17 16 15 14 12	32 E1 31 E1 30 E1 29 E1 27 E1 25 E1 23 E1 20 E1	70 R1 66 R1 65 R1 61 R1 58 R1 52 R1 49 R1 43 R1	121 135	368 369	PTK14 RTK14



Motorsuz Konik Girişli Planet Redüktörler

Planetary Gear Units with Bevel Stage Input

Planetengetriebe mit Kegelaradvorstufe

$n_1=750$



Tipi Type Typ	Anma Momenti (Ömüre Bağlı)				Çevrim Oranı Ratio Übersetzung i	Çıkış Devri Output Speeds Abtriebsdrehzahlen n_2 [r.p.m.]	P_N =Nominal Güç P_N =Nominal Power P_N =Nennleistung [kW]	Verim Efficiency Wirkungsgrad η	Maksimum Moment Maximum Torque Maximum Drehmoment $Ma_{mak.}$ [kNm]	Güv. Rad. Yük			
	Nominal Torques (According to Lifetime)									Per.O. Loads (Output)		Per.O. Loads (Input)	
	Nenn Drehmoment (nach Lebensdauer)									Zul.Querkräfte (Abtrieb)		Zul.Querkräfte (Antrieb)	
	Ma [kNm]	Ma [kNm]								Fqam [kN]		Fqem [kN]	
10000 [h]	5000 [h]	2000 [h]	1000 [h]	10000 [h]									
PT1904K RT1904K	8,02	8,14	8,46	8,50	104,76	7,2	7,0	0,86	19,8	81	2,6		
	8,05	8,17	8,50	8,50	123,68	6,1	5,9	0,86	19,8	84	2,6		
	8,06	8,18	8,50	8,50	135,05	5,6	5,5	0,86	19,9	89	2,6		
	8,10	8,23	8,50	8,50	169,15	4,4	4,4	0,86	20,0	93	2,6		
	8,13	8,25	8,50	8,50	196,43	3,8	3,8	0,86	20,1	95	2,6		
	8,16	8,35	8,50	8,50	237,35	3,2	3,2	0,85	20,1	95	2,6		
	8,20	8,50	8,50	8,50	297,85	2,5	2,5	0,85	20,2	95	2,6		
	8,23	8,50	8,50	8,50	346,26	2,2	2,2	0,85	20,3	96	2,6		
	7,32	7,85	8,50	8,50	418,86	1,8	1,6	0,85	18,1	97	2,6		
	7,38	8,10	8,50	8,50	525,63	1,4	1,3	0,84	17,5	97	2,6		
	6,79	7,37	8,23	8,50	611,04	1,2	1,0	0,83	16,0	99	2,6		
	5,43	6,07	7,04	7,71	739,16	1,0	0,70	0,82	12,4	100	2,6		
	PT2302K RT2302K	4,77	5,87	7,73	8,32	10,57	71	38	0,94	11,7	51	6,3	
5,69		7,01	9,23	9,93	12,61	59	38	0,94	12,1	54	6,3		
7,10		8,74	10,7	11,5	16,19	46	37	0,94	12,7	59	6,3		
7,21		7,58	8,09	8,82	19,21	39	31	0,94	13,0	62	6,3		
PT2303K RT2303K	6,63	6,75	6,90	7,01	21,26	35	27	0,90	17,1	63	2,6		
	7,91	8,06	8,23	8,37	25,36	30	27	0,91	17,7	66	2,6		
	8,78	9,51	9,72	9,88	29,94	25	25	0,91	18,6	69	2,6		
	9,40	10,5	10,7	10,9	37,58	20	22	0,91	20,0	74	2,6		
	8,81	9,28	9,72	9,88	43,68	17	18	0,90	20,9	77	2,6		
	10,3	10,8	11,8	12,3	56,06	13	16	0,90	21,9	83	2,6		
	7,85	8,29	8,91	9,41	67,81	11	10	0,90	19,4	88	2,6		
	7,86	8,40	9,84	11,0	80,48	9,3	8,6	0,89	19,0	93	2,6		
	PT2304K RT2304K	10,7	11,0	11,3	11,5	100,84	7,4	10	0,85	26,2	98	2,6	
10,7		11,0	11,3	11,5	119,05	6,3	8,3	0,85	26,2	102	2,6		
12,4		12,5	12,5	12,5	129,99	5,8	8,8	0,85	28,5	101	2,6		
12,5		12,5	12,5	12,5	162,82	4,6	7,1	0,85	30,5	101	2,6		
12,5		12,5	12,5	12,5	189,08	4,0	6,1	0,84	31,3	101	2,6		
12,5		12,5	12,5	12,5	228,47	3,3	5,1	0,84	31,3	101	2,6		
10,9		11,1	11,4	12,3	286,70	2,6	3,6	0,84	27,5	102	2,6		
11,8		12,5	12,5	12,5	367,94	2,0	3,0	0,84	28,3	102	2,6		
11,9		12,5	12,5	12,5	427,73	1,8	2,6	0,83	28,4	102	2,6		
9,05		9,70	11,8	12,5	517,41	1,4	1,6	0,83	22,4	104	2,6		
10,5		11,5	12,5	12,5	614,07	1,2	1,6	0,82	23,8	104	2,6		
PT2402K RT2402K	4,77	5,87	7,73	8,32	10,57	71	38	0,94	19,6	51	6,3		
	5,69	7,01	9,23	9,93	12,61	59	37	0,95	20,3	54	6,3		
	7,31	8,99	11,8	12,7	16,19	46	38	0,94	21,3	59	6,3		
	8,67	10,2	10,8	11,5	19,21	39	38	0,94	21,9	62	6,3		
PT2403K RT2403K	6,63	6,75	6,90	7,01	21,26	35	27	0,91	24,1	63	2,6		
	7,91	8,06	8,23	8,37	25,36	30	27	0,91	28,7	66	2,6		
	9,34	9,51	9,72	9,88	29,94	25	27	0,91	30,0	69	2,6		
	11,7	11,9	12,2	12,4	37,58	20	27	0,91	30,0	74	2,6		
	13,6	13,9	14,2	14,4	43,68	17	27	0,91	30,0	77	2,6		
	14,8	15,4	16,2	16,9	56,06	13	23	0,90	30,0	83	2,6		
	12,2	12,6	13,3	13,8	67,81	11	16	0,90	28,1	88	2,6		
	10,6	11,1	12,8	14,2	80,48	9,3	11	0,90	25,7	93	2,6		
	PT2404K RT2404K	13,8	15,8	16,1	16,4	100,84	7,4	13	0,86	13,8	98	2,6	
16,3		18,7	19,0	19,4	119,05	6,3	12	0,86	16,3	102	2,6		
17,8		20,0	20,0	20,0	129,99	5,8	13	0,86	17,8	101	2,6		
20,0		20,0	20,0	20,0	162,82	4,6	11	0,85	20,0	101	2,6		
20,0		20,0	20,0	20,0	189,08	4,0	10	0,85	20,0	101	2,6		
20,0		20,0	20,0	20,0	228,47	3,3	8,1	0,85	20,0	101	2,6		
18,9		19,1	19,5	20,0	286,70	2,6	6,1	0,85	18,9	102	2,6		
16,3		17,5	19,3	20,0	367,94	2,0	4,1	0,84	16,3	102	2,6		
16,4		17,7	19,5	20,0	427,73	1,8	3,6	0,84	16,4	102	2,6		
13,5		14,2	16,3	18,0	517,41	1,4	2,4	0,84	13,5	104	2,6		
13,6		14,9	16,4	17,8	614,07	1,2	2,1	0,84	13,6	104	2,6		














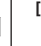
Motorsuz Konik Girişli Planet Redüktörler

Planetary Gear Units with Bevel Stage Input

Planetengetriebe mit Kegelfradvorstufe

$n_1=750$



Çevrim Oranı Ratio Übersetzung i	Termik Güç Pt [kW] / Thermal Power Pt [kW] / Wärme-Grenzleistungen Pt [kW]												Ağırlık Weight Gewicht [kg]	Ölçü Sayfası Dim.Page Maße Seite	Fiyat Kodu Price Ref. Preis No.								
	Kapalı Alan [Hava Hızı = 1,25 m/sn] Indoor [Wind Speed = 1,25 m/sn] Geschlossenen Bereich [Fluggeschwindigkeit = 1,25 m/sn]						Açık Alan [Hava Hızı = 4 m/sn] Outdoor [Wind Speed = 4 m/sn] Freifläche [Fluggeschwindigkeit = 4 m/sn]																
	Çevre Sıcaklığı 20°C için; For Ambient Temperature 20°C Für Umgebungstemperatur 20°C			Çevre Sıcaklığı 40°C için; For Ambient Temperature 40°C Für Umgebungstemperatur 40°C			Çevre Sıcaklığı 20°C için; For Ambient Temperature 20°C Für Umgebungstemperatur 20°C			Çevre Sıcaklığı 40°C için; For Ambient Temperature 40°C Für Umgebungstemperatur 40°C													
	Pt ₁ 	Pt ₂ 	Pt ₃ 	Pt ₁ 	Pt ₂ 	Pt ₃ 	Pt ₁ 	Pt ₂ 	Pt ₃ 	Pt ₁ 	Pt ₂ 	Pt ₃ 											
104,76 123,68 135,05 169,15 196,43 237,35 297,85 346,26 418,86 525,63 611,04 739,16	11 11 11 10 9,9 9,4 9,1 8,7 8,3 7,5 6,8 5,9	21 20 20 19 19 18 17 16 15 14 12 11	E1 E1 E1 E1 E1 E1 E1 E1 E1 E1 E1 E1	60 58 57 54 52 49 46 44 42 38 34 30	R1 R1 R1 R1 R1 R1 R1 R1 R1 R1 R1 R1	7,7 7,4 7,5 7,2 6,8 6,5 6,1 5,8 5,5 5,0 4,5 3,9	18 17 17 16 16 15 14 13 13 11 10 9,0	E1 E1 E1 E1 E1 E1 E1 E1 E1 E1 E1 E1 E1	44 42 42 39 38 36 34 33 31 28 25 22	R1 R1 R1 R1 R1 R1 R1 R1 R1 R1 R1 R1	21 20 20 19 19 18 17 16 15 14 12 11	30 29 29 27 26 25 24 23 21 19 18 15	E1 E1 E1 E1 E1 E1 E1 E1 E1 E1 E1 E1	68 65 64 61 59 56 52 50 47 43 39 33	R1 R1 R1 R1 R1 R1 R1 R1 R1 R1 R1 R1	14 14 14 13 13 12 11 11 10 9,5 8,5 7,4	24 23 23 21 21 20 19 18 17 15 14 12	E1 E1 E1 E1 E1 E1 E1 E1 E1 E1 E1 E1	50 48 47 45 43 41 38 37 35 31 28 25	R1 R1 R1 R1 R1 R1 R1 R1 R1 R1 R1 R1	120 134	368 369	PTK15 RTK15
10,57 12,61 16,19 19,21	31 31 28 26	54 52 47 43	E1 E1 E1 E1	146 139 124 112	R1 R1 R1 R1	20 19 19 17	42 42 38 35	E1 E1 E1 E1	104 101 90 81	R1 R1 R1 R1	63 60 54 49	84 80 72 65	E1 E1 E1 E1	173 165 146 132	R1 R1 R1 R1	41 40 36 33	63 60 54 49	E1 E1 E1 E1	125 118 105 95	R1 R1 R1 R1	198 213	370 371	PTK16 RTK16
21,26 25,36 29,94 37,58 43,68 56,06 67,81 80,48	16 16 16 16 16 14 13 12	30 30 29 28 28 25 24 22	E1 E1 E1 E1 E1 E1 E1 E1	85 86 83 81 76 70 66 60	R1 R1 R1 R1 R1 R1 R1 R1	11 11 11 11 11 10 9,2 8,4	38 38 37 24 23 21 20 18	E2 E2 E2 E1 E1 E1 E1 E1	62 63 61 60 57 51 48 43	R1 R1 R1 R1 R1 R1 R1 R1	31 31 30 29 29 26 25 22	44 44 43 41 40 36 34 31	E1 E1 E1 E1 E1 E1 E1 E1	97 98 94 90 86 80 76 69	R1 R1 R1 R1 R1 R1 R1 R1	21 21 20 20 20 18 17 15	34 34 33 32 31 29 27 24	E1 E1 E1 E1 E1 E1 E1 E1	70 71 69 67 63 57 54 50	R1 R1 R1 R1 R1 R1 R1 R1	165 180	370 371	PTK17 RTK17
100,84 119,05 129,99 162,82 189,08 228,47 286,70 367,94 427,73 517,41 614,07	11 11 10 10 9,7 9,2 8,6 8,0 7,7 7,3 6,6	21 20 20 19 18 17 16 15 14 13 12	E1 E1 E1 E1 E1 E1 E1 E1 E1 E1 E1	60 58 57 54 52 49 46 42 40 38 34	R1 R1 R1 R1 R1 R1 R1 R1 R1 R1 R1	7,2 7,0 7,1 7,0 6,6 6,3 5,9 5,3 5,1 4,9 4,4	18 17 17 16 16 15 14 13 12 11 10	E1 E1 E1 E1 E1 E1 E1 E1 E1 E1 E1	44 42 42 39 38 36 34 31 30 28 25	R1 R1 R1 R1 R1 R1 R1 R1 R1 R1 R1	21 20 20 19 18 17 16 15 14 13 12	30 29 28 27 26 25 23 21 20 19 17	E1 E1 E1 E1 E1 E1 E1 E1 E1 E1 E1	68 65 64 61 59 56 52 50 45 43 38	R1 R1 R1 R1 R1 R1 R1 R1 R1 R1 R1	14 13 13 13 12 12 11 10 10 9,1 8,3	24 23 22 21 21 20 18 17 16 15 14	E1 E1 E1 E1 E1 E1 E1 E1 E1 E1 E1	50 47 47 43 43 41 38 35 33 31 28	R1 R1 R1 R1 R1 R1 R1 R1 R1 R1 R1	164 179	370 371	PTK18 RTK18
10,57 12,61 16,19 19,21	33 33 31 29	58 56 51 47	E1 E1 E1 E1	157 150 133 121	R1 R1 R1 R1	21 21 20 19	45 45 41 38	E1 E1 E1 E1	113 108 97 88	R1 R1 R1 R1	68 66 59 54	90 87 78 71	E1 E1 E1 E1	186 178 158 144	R1 R1 R1 R1	44 43 39 36	67 65 59 54	E1 E1 E1 E1	132 127 113 103	R1 R1 R1 R1	227 242	372 373	PTK19 RTK19
21,26 25,36 29,94 37,58 43,68 56,06 67,81 80,48	18 18 18 17 17 16 15 14	33 33 32 31 31 28 26 24	E1 E1 E1 E1 E1 E1 E1 E1	93 94 90 86 85 76 72 67	R1 R1 R1 R1 R1 R1 R1 R1	12 12 12 12 12 11 10 9,4	28 28 27 39 38 23 22 20	E1 E1 E1 E2 E2 E1 E1 E1	68 68 66 63 60 56 53 48	R1 R1 R1 R1 R1 R1 R1 R1	35 35 34 33 32 29 28 25	48 49 47 45 44 40 38 35	E1 E1 E1 E1 E1 E1 E1 E1	107 107 104 99 95 86 84 76	R1 R1 R1 R1 R1 R1 R1 R1	23 24 23 22 22 20 19 17	38 38 37 35 35 32 30 27	E1 E1 E1 E1 E1 E1 E1 E1	77 78 75 72 69 63 60 54	R1 R1 R1 R1 R1 R1 R1 R1	206 221	372 373	PTK20 RTK20
100,84 119,05 129,99 162,82 189,08 228,47 286,70 367,94 427,73 517,41 614,07	13 12 12 12 11 10 9,8 9,1 8,8 8,3 7,5	23 22 22 21 20 19 18 17 16 15 14	E1 E1 E1 E1 E1 E1 E1 E1 E1 E1 E1	66 64 62 58 58 55 51 46 44 42 38	R1 R1 R1 R1 R1 R1 R1 R1 R1 R1 R1	8,1 7,9 8,1 7,9 7,5 7,2 6,7 6,1 5,8 5,5 5,0	20 19 18 18 17 16 15 14 13 13 12	E1 E1 E1 E1 E1 E1 E1 E1 E1 E1 E1	49 47 46 43 42 40 38 34 33 31 28	R1 R1 R1 R1 R1 R1 R1 R1 R1 R1 R1	23 22 22 21 21 20 18 17 16 15 14	33 32 31 30 29 28 26 24 23 21 19	E1 E1 E1 E1 E1 E1 E1 E1 E1 E1 E1	75 72 71 67 65 62 58 52 50 48 43	R1 R1 R1 R1 R1 R1 R1 R1 R1 R1 R1	16 15 15 15 14 13 13 11 11 10 9,4	26 25 25 23 23 22 21 19 18 17 15	E1 E1 E1 E1 E1 E1 E1 E1 E1 E1 E1	55 52 52 48 48 45 42 38 37 35 31	R1 R1 R1 R1 R1 R1 R1 R1 R1 R1 R1	209 225	372 373	PTK21 RTK21



Motorsuz Konik Girişli Planet Redüktörler

Planetary Gear Units with Bevel Stage Input

Planetengetriebe mit Kegelaradvorstufe

$n_1=750$



Tipi Type Typ	Anma Momenti Nominal Torques Nenn Drehmoment Ma [kNm]	Anma Momenti (Ömüre Bağlı) Nominal Torques (According to Lifetime) Nenn Drehmoment (nach Lebensdauer) Ma [kNm]				Çevrim Oranı Ratio Übersetzung i	Çıkış Devri Output Speeds Abtriebsdrehzahlen n_2 [r.p.m]	P_N =Nominal Güç P_N =Nominal Power P_N =Nenn Leistung [kW]	Verim Efficiency Wirkungsgrad η	Maksimum Moment Maximum Torque Maximum Drehmoment Ma _{mak.} [kNm]	Güv. Rad. Yük	
											Çıkış	Giriş
											Per.O. Loads (Output)	Per.O. Loads (Input)
											Zul.Querkräfte (Abtrieb) Fqam [kN]	Zul.Querkräfte (Antrieb) Fqem [kN]
		10000 [h]	5000 [h]	2000 [h]	1000 [h]	10000 [h]						
PT2702K RT2702K	11,9	14,7	19,3	22,9	7,84	96	127	0,94	31,0	48	11	
	15,3	18,3	18,9	19,1	10,06	75	128	0,94	32,6	50	11	
	12,4	12,9	13,6	14,2	11,94	63	88	0,93	30,0	54	11	
	14,5	17,8	18,2	18,5	15,31	49	79	0,94	31,0	57	11	
	12,7	13,2	13,9	14,8	18,17	41	59	0,93	32,6	62	11	
PT2703K RT2703K	11,4	14,0	14,8	15,0	30,23	25	33	0,91	39,0	69	6,3	
	13,4	16,6	17,4	17,7	35,69	21	33	0,91	40,8	73	6,3	
	16,9	20,8	21,9	22,2	44,78	17	33	0,90	42,5	77	6,3	
	19,6	22,2	23,8	24,5	52,06	14	33	0,90	43,6	81	6,3	
	15,7	16,3	17,2	17,8	62,98	12	22	0,90	37,7	88	6,3	
	19,3	19,5	19,9	21,4	80,82	9,3	21	0,90	46,8	92	6,3	
	13,8	14,8	17,1	19,1	95,92	7,8	13	0,89	33,2	96	6,3	
PT2704K RT2704K	23,3	23,6	24,1	25,0	91,31	8,2	23	0,86	57,2	94	2,6	
	23,4	23,7	24,5	25,0	107,80	7,0	20	0,86	57,2	101	2,6	
	23,5	23,8	25,0	25,0	127,26	5,9	17	0,86	59,3	106	2,6	
	23,6	23,9	25,0	25,0	159,70	4,7	14	0,85	59,6	113	2,6	
	23,6	24,0	25,0	25,0	185,65	4,0	12	0,85	59,8	118	2,6	
	23,7	24,1	25,0	25,0	224,57	3,3	10	0,85	60,0	125	2,6	
	23,8	24,7	25,0	25,0	281,82	2,7	7,8	0,85	60,3	131	2,6	
	23,7	25,0	25,0	25,0	327,61	2,3	6,7	0,84	57,3	129	2,6	
	17,3	18,1	20,9	23,3	396,31	1,9	4,0	0,85	42,0	128	2,6	
	20,4	21,9	24,2	25,0	508,59	1,5	3,8	0,84	49,5	136	2,6	
	17,7	19,8	22,2	24,1	603,61	1,2	2,8	0,83	41,0	140	2,6	
	PT2902K RT2902K	11,9	14,7	19,3	23,8	7,84	96	127	0,94	34,0	58	10
15,3		18,8	24,8	26,8	10,06	75	127	0,94	35,7	61	10	
18,0		19,9	21,0	21,8	11,94	63	126	0,94	37,0	64	10	
14,5		17,8	18,2	18,5	15,31	49	79	0,94	34,0	69	10	
17,2		20,3	21,4	21,9	18,17	41	79	0,94	35,7	73	10	
PT2903K RT2903K	19,5	24,0	31,6	34,0	43,25	17	39	0,91	47,7	92	6,3	
	23,3	28,7	35,0	35,0	51,60	15	39	0,91	49,4	99	6,3	
	29,1	34,8	35,0	35,0	66,22	11	38	0,91	51,8	104	6,3	
	29,5	31,0	33,1	35,0	78,59	10	33	0,91	53,4	114	6,3	
	26,3	28,9	31,5	33,9	100,86	7,4	23	0,90	61,8	126	6,3	
	21,4	23,5	26,5	28,5	119,70	6,3	16	0,90	50,7	124	6,3	
PT2904K RT2904K	27,1	27,6	28,2	28,7	86,96	8,6	29	0,86	70,1	114	2,6	
	34,8	35,0	35,0	35,0	122,49	6,1	26	0,86	76,3	125	2,6	
	34,9	35,0	35,0	35,0	153,72	4,9	21	0,85	81,6	135	2,6	
	35,0	35,0	35,0	35,0	178,70	4,2	18	0,85	85,4	141	2,6	
	35,0	35,0	35,0	35,0	216,17	3,5	15	0,85	70,8	149	2,6	
	35,0	35,0	35,0	35,0	277,41	2,7	12	0,85	79,4	160	2,6	
	32,2	34,4	35,0	35,0	329,24	2,3	9,1	0,84	77,8	168	2,6	
	30,9	33,2	35,0	35,0	422,52	1,8	6,8	0,84	73,9	168	2,6	
	26,1	28,1	30,8	33,1	501,46	1,5	4,9	0,84	60,3	168	2,6	
PT3502K RT3502K	12,1	14,9	19,6	24,1	7,94	94	127	0,94	49,6	65	10	
	15,8	19,4	25,5	31,4	10,35	72	127	0,94	51,8	71	10	
	11,4	14,1	14,4	14,6	12,08	62	79	0,94	46,0	75	10	
	19,0	19,9	21,0	21,8	12,46	60	127	0,94	49,6	78	10	
	14,9	18,3	18,7	19,0	15,75	48	79	0,94	51,8	84	10	
	17,9	20,4	21,4	22,8	18,96	40	79	0,94	46,0	92	10	
PT3503K RT3503K	19,8	24,3	32,0	34,5	43,80	17	39	0,91	71,9	113	6,3	
	23,6	29,0	38,2	41,1	52,26	14	39	0,91	75,8	122	6,3	
	30,3	37,3	49,0	50,0	67,06	11	39	0,91	81,6	129	6,3	
	35,9	42,4	44,6	47,7	79,59	9,4	39	0,90	86,0	138	6,3	
	31,3	34,5	39,9	43,2	103,74	7,2	26	0,90	74,0	150	6,3	
	21,5	23,6	27,4	30,5	124,88	6,0	15	0,90	50,9	153	6,3	



Motorsuz Konik Girişli Planet Redüktörler

Planetary Gear Units with Bevel Stage Input

Planetengetriebe mit Kegelaradvorstufe

$n_1=750$



Çevrim Oranı Ratio Übersetzung i	Termik Güç Pt [kW] / Thermal Power Pt [kW] / Wärme-Grenzleitungen Pt [kW]												Ağırlık Weight Gewicht [kg]	Ölçü Sayfası Dim.Page Maße Seite	Fiyat Kodu Price Ref. Preis No.
	Kapalı Alan [Hava Hızı = 1,25 m/sn] Indoor [Wind Speed = 1,25 m/sn] Geschlossenen Bereich [Fluggeschwindigkeit = 1,25 m/sn]						Açık Alan [Hava Hızı = 4 m/sn] Outdoor [Wind Speed = 4 m/sn] Freifläche [Fluggeschwindigkeit = 4 m/sn]								
	Çevre Sıcaklığı 20°C için; For Ambient Temperature 20°C Für Umgebungstemperatur 20°C			Çevre Sıcaklığı 40°C için; For Ambient Temperature 40°C Für Umgebungstemperatur 40°C			Çevre Sıcaklığı 20°C için; For Ambient Temperature 20°C Für Umgebungstemperatur 20°C			Çevre Sıcaklığı 40°C için; For Ambient Temperature 40°C Für Umgebungstemperatur 40°C					
	Pt ₁	Pt ₂	Pt ₃	Pt ₁	Pt ₂	Pt ₃	Pt ₁	Pt ₂	Pt ₃	Pt ₁	Pt ₂	Pt ₃			
7,84	36	152 E4	133 R1	24	142 E4	135 R2	69	181 E4	162 R1	46	161 E4	153 R2	301	374	PTK22
10,06	37	155 E4	136 R1	24	145 E4	138 R2	70	129 E3	165 R1	47	164 E4	157 R2	366	375	RTK22
11,94	34	90 E3	124 R1	23	132 E4	90 R1	64	97 E2	150 R1	43	98 E3	108 R1			
15,31	34	93 E3	130 R1	22	82 E3	93 R1	66	83 E1	159 R1	44	79 E2	113 R1			
18,17	32	65 E2	119 R1	21	76 E3	86 R1	61	77 E1	145 R1	41	73 E2	103 R1			
30,23	21	35 E1	93 R1	14	42 E2	67 R1	41	54 E1	110 R1	27	41 E1	79 R1	271	374	PTK23
35,69	21	34 E1	90 R1	13	41 E2	65 R1	40	52 E1	106 R1	27	40 E1	76 R1	336	375	RTK23
44,78	20	33 E1	86 R1	14	39 E2	63 R1	38	50 E1	102 R1	26	38 E1	73 R1			
52,06	20	44 E2	84 R1	14	38 E2	61 R1	37	49 E1	98 R1	25	37 E1	71 R1			
62,98	19	31 E1	80 R1	13	25 E1	60 R1	36	47 E1	94 R1	24	36 E1	68 R1			
80,82	18	29 E1	75 R1	12	23 E1	55 R1	33	43 E1	88 R1	22	33 E1	64 R1			
95,92	16	26 E1	68 R1	11	21 E1	50 R1	30	39 E1	80 R1	20	30 E1	58 R1			
91,31	14	25 E1	68 R1	9,5	31 E2	49 R1	27	37 E1	78 R1	18	29 E1	57 R1	252	374	PTK24
107,80	14	24 E1	65 R1	9,2	20 E1	47 R1	26	36 E1	75 R1	18	27 E1	54 R1	317	375	RTK24
127,26	14	23 E1	63 R1	9,3	19 E1	46 R1	26	35 E1	73 R1	17	27 E1	53 R1			
159,70	13	23 E1	60 R1	9,1	19 E1	43 R1	25	33 E1	69 R1	17	26 E1	51 R1			
185,65	13	21 E1	58 R1	8,5	18 E1	41 R1	24	32 E1	67 R1	16	24 E1	49 R1			
224,57	12	20 E1	55 R1	8,3	17 E1	40 R1	23	31 E1	64 R1	15	24 E1	46 R1			
281,82	11	19 E1	52 R1	8,0	16 E1	38 R1	21	29 E1	60 R1	14	22 E1	44 R1			
327,61	11	19 E1	50 R1	7,8	15 E1	37 R1	21	28 E1	58 R1	14	21 E1	42 R1			
396,31	10	18 E1	47 R1	7,2	14 E1	35 R1	20	26 E1	55 R1	13	20 E1	40 R1			
508,59	9,5	16 E1	43 R1	6,6	14 E1	32 R1	18	24 E1	50 R1	12	19 E1	36 R1			
603,61	8,8	15 E1	39 R1	5,9	12 E1	29 R1	16	22 E1	45 R1	11	17 E1	33 R1			
7,84	42	164 E4	145 R1	27	151 E4	145 R2	81	141 E3	180 R1	54	175 E4	127 R1	403	376	PTK25
10,06	39	150 E4	132 R1	26	139 E4	133 R2	74	130 E3	164 R1	50	160 E4	153 R2	475	377	RTK25
11,94	36	138 E4	167 R2	24	127 E4	196 R3	69	167 E4	150 R1	46	146 E4	140 R2			
15,31	41	79 E2	142 R1	27	90 E3	102 R1	79	97 E1	176 R1	53	89 E2	125 R1			
18,17	39	95 E3	132 R1	26	84 E3	94 R1	74	91 E1	163 R1	49	83 E2	116 R1			
43,25	26	41 E1	103 R1	16	47 E2	74 R1	51	65 E1	124 R1	34	48 E1	89 R1	357	376	PTK26
51,60	26	41 E1	99 R1	17	46 E2	72 R1	50	63 E1	120 R1	33	47 E1	86 R1	429	377	RTK26
66,22	25	38 E1	95 R1	16	44 E2	69 R1	47	60 E1	114 R1	32	45 E1	82 R1			
78,59	24	37 E1	91 R1	16	42 E2	66 R1	46	58 E1	110 R1	31	43 E1	79 R1			
100,86	23	35 E1	85 R1	15	28 E1	61 R1	43	54 E1	102 R1	29	40 E1	73 R1			
119,70	21	32 E1	78 R1	15	26 E1	57 R1	40	50 E1	94 R1	27	38 E1	68 R1			
86,96	17	39 E2	74 R1	11	34 E2	54 R1	33	43 E1	87 R1	22	33 E1	63 R1	224	376	PTK27
122,49	16	27 E1	69 R1	10	31 E2	50 R1	31	40 E1	81 R1	21	31 E1	58 R1	396	377	RTK27
153,72	16	25 E1	65 R1	11	21 E1	48 R1	29	38 E1	77 R1	20	29 E1	56 R1			
178,70	15	25 E1	63 R1	10	20 E1	46 R1	28	37 E1	74 R1	19	28 E1	54 R1			
216,17	15	23 E1	60 R1	10	19 E1	44 R1	27	35 E1	71 R1	18	27 E1	51 R1			
277,41	14	22 E1	56 R1	10	18 E1	43 R1	25	33 E1	66 R1	17	25 E1	49 R1			
329,24	13	21 E1	55 R1	9,1	17 E1	40 R1	24	32 E1	64 R1	17	24 E1	47 R1			
422,52	12	19 E1	50 R1	8,4	16 E1	37 R1	22	29 E1	58 R1	15	22 E1	42 R1			
501,46	11	18 E1	45 R1	7,7	15 E1	33 R1	20	27 E1	53 R1	14	20 E1	38 R1			
7,94	47	175 E4	155 R1	31	160 E4	154 R2	90	128 E2	194 R1	60	125 E3	137 R1	470	378	PTK28
10,35	44	161 E4	142 R1	29	148 E4	142 R2	83	142 E3	178 R1	56	172 E4	165 R2	557	379	RTK28
12,08	42	100 E3	137 R1	28	87 E3	98 R1	81	98 E1	172 R1	54	89 E2	122 R1			
12,46	47	178 E4	158 R1	30	164 E4	158 R2	92	131 E2	199 R1	60	127 E3	140 R1			
15,75	44	82 E2	146 R1	29	92 E3	104 R1	85	103 E1	183 R1	57	94 E2	129 R1			
18,96	42	97 E3	134 R1	27	85 E3	96 R1	78	95 E1	167 R1	52	86 E2	118 R1			
43,80	29	44 E1	107 R1	18	49 E2	77 R1	56	70 E1	130 R1	37	52 E1	93 R1	454	378	PTK29
52,26	29	44 E1	103 R1	19	48 E2	74 R1	54	68 E1	126 R1	36	50 E1	90 R1	540	379	RTK29
67,06	28	41 E1	98 R1	18	46 E2	71 R1	52	65 E1	119 R1	35	48 E1	85 R1			
79,59	27	40 E1	95 R1	18	44 E2	69 R1	50	62 E1	115 R1	34	47 E1	82 R1			
103,74	25	38 E1	89 R1	17	30 E1	64 R1	48	59 E1	108 R1	32	44 E1	78 R1			
124,88	23	34 E1	81 R1	16	27 E1	59 R1	44	54 E1	98 R1	29	40 E1	71 R1			



Motorsuz Konik Girişli Planet Redüktörler
Planetary Gear Units with Bevel Stage Input
 Planetengetriebe mit Kegelradvorstufe

$n_1=750$



Tipi	Anma Momenti	Anma Momenti (Ömüre Bağlı)				Çevrim Oranı	Çıkış Devri	P_N =Nominal Güç	Verim	Maksimum Moment	Güv. Rad. Yük Çıkış	Güv. Rad.Yük Giriş
Type	Nominal Torques	Nominal Torques (According to Lifetime)				Ratio	Output Speeds	P_N =Nominal Power	Efficiency	Maximum Torque	Per.O. Loads (Output)	Per.O. Loads (Input)
Typ	Nenn Drehmoment	Nenn Drehmoment (nach Lebensdauer)				Übersetzung	Abtriebsdrehzahlen	P_N =Nennleistung	Wirkungsgrad	Maximum Drehmoment	Zul.Querkräfte (Abtrieb)	Zul.Querkräfte (Antrieb)
	Ma [kNm]	Ma [kNm]				i	n_2 [r.p.m]	[kW]	η	Ma _{mak.} [kNm]	Fqam [kN]	Fqem [kN]
	10000 [h]	5000 [h]	2000 [h]	1000 [h]			10000 [h]			10000 [h]		
PT3504K	27,5	28,0	28,6	29,0	88,07	8,5	29	0,86	99,8	138	2,6	
RT3504K	38,7	39,4	40,3	40,9	124,05	6,0	29	0,86	111	153	2,6	
	48,5	49,4	50,0	50,0	155,67	4,8	29	0,86	113	164	2,6	
	50,0	50,0	50,0	50,0	180,97	4,1	25	0,85	116	171	2,6	
	50,0	50,0	50,0	50,0	218,91	3,4	21	0,85	119	181	2,6	
	50,0	50,0	50,0	50,0	280,94	2,7	17	0,85	116	195	2,6	
	43,8	46,1	50,0	50,0	333,42	2,2	12	0,85	107	206	2,6	
	38,8	42,5	47,2	50,0	434,60	1,7	8,3	0,85	88,7	223	2,6	
	26,6	29,6	34,2	38,3	523,13	1,4	4,7	0,84	60,7	236	2,6	



Motorsuz Konik Girişli Planet Redüktörler

Planetary Gear Units with Bevel Stage Input

Planetengetriebe mit Kegelaradvorstufe

$n_1=750$



Çevrim Oranı Ratio Übersetzung i	Termik Güç Pt [kW] / Thermal Power Pt [kW] / Wärme-Grenzleistungen Pt [kW]												Ağırlık Weight Gewicht [kg]	Ölçü Sayfası Dim. Page Maße Seite	Fiyat Kodu Price Ref. Preis No.
	Kapalı Alan [Hava Hızı = 1,25 m/sn] Indoor [Wind Speed = 1,25 m/sn] Geschlossenen Bereich [Fluggeschwindigkeit = 1,25 m/sn]						Açık Alan [Hava Hızı = 4 m/sn] Outdoor [Wind Speed = 4 m/sn] Freifläche [Fluggeschwindigkeit = 4 m/sn]								
	Çevre Sıcaklığı 20°C için; For Ambient Temperature 20°C Für Umgebungstemperatur 20°C			Çevre Sıcaklığı 40°C için; For Ambient Temperature 40°C Für Umgebungstemperatur 40°C			Çevre Sıcaklığı 20°C için; For Ambient Temperature 20°C Für Umgebungstemperatur 20°C			Çevre Sıcaklığı 40°C için; For Ambient Temperature 40°C Für Umgebungstemperatur 40°C					
	Pt ₁	Pt ₂	Pt ₃	Pt ₁	Pt ₂	Pt ₃	Pt ₁	Pt ₂	Pt ₃	Pt ₁	Pt ₂	Pt ₃			
88,07	20	31 E1	77 R1	13	36 E2	56 R1	37	48 E1	92 R1	25	36 E1	66 R1	433	378	PTK30
124,05	18	29 E1	72 R1	12	33 E2	52 R1	35	44 E1	85 R1	23	33 E1	62 R1	520	379	RTK30
155,67	18	37 E2	68 R1	12	32 E2	50 R1	33	42 E1	81 R1	22	32 E1	59 R1			
180,97	17	27 E1	66 R1	12	31 E2	48 R1	32	41 E1	79 R1	22	31 E1	57 R1			
218,91	16	25 E1	63 R1	11	29 E2	46 R1	30	39 E1	75 R1	21	30 E1	54 R1			
280,94	15	24 E1	59 R1	10	19 E1	43 R1	29	36 E1	70 R1	19	28 E1	51 R1			
333,42	15	23 E1	57 R1	10	18 E1	42 R1	27	35 E1	68 R1	19	27 E1	50 R1			
434,60	14	21 E1	53 R1	9,3	17 E1	39 R1	26	32 E1	63 R1	17	25 E1	46 R1			
523,13	12	19 E1	47 R1	8,7	15 E1	35 R1	23	29 E1	55 R1	16	22 E1	40 R1			



Motorsuz Konik Girişli Planet Redüktörler

Planetary Gear Units with Bevel Stage Input

Planetengetriebe mit Kegelaradvorstufe

$n_1=450$



Tipi Type Typ	Anma Momenti (Ömüre Bağlı) Nominal Torques (According to Lifetime) Nenn Drehmoment (nach Lebensdauer)				Çevrim Oranı Ratio Übersetzung i	Çıkış Devri Output Speeds Abtriebsdrehzahlen n_2 [r.p.m]	P_N =Nominal Güç P_N =Nominal Power P_N =Nennleistung [kW]	Verim Efficiency Wirkungsgrad η	Maksimum Moment Maximum Torque Maximum Drehmoment $M_{a_{mak}}$ [kNm]	Güv. Rad. Yük	
	Ma [kNm]									Per.O. Loads (Output) Zul.Querkräfte (Abtrieb) Fqam [kN]	Per.O. Loads (Input) Zul.Querkräfte (Antrieb) Fqem [kN]
	10000 [h]	5000 [h]	2000 [h]	1000 [h]							
	10000 [h]										
PT1102K RT1102K	1,00	1,00	1,00	1,00	6,85	66	7,4	0,93	1,20	16	3,1
	1,00	1,00	1,00	1,00	7,48	60	6,8	0,93	1,20	17	3,1
	1,00	1,00	1,00	1,00	9,36	48	5,4	0,93	1,20	18	3,1
	0,85	0,89	0,95	1,00	10,88	41	4,0	0,92	1,20	19	3,1
	0,64	0,68	0,72	0,79	13,14	34	2,5	0,92	1,20	22	3,1
PT1103K RT1103K	1,00	1,00	1,00	1,00	25,87	17	2,0	0,89	1,20	23	3,1
	1,00	1,00	1,00	1,00	28,24	16	1,9	0,89	1,20	24	3,1
	1,00	1,00	1,00	1,00	30,84	15	1,7	0,89	1,20	26	3,1
	1,00	1,00	1,00	1,00	38,63	12	1,4	0,89	1,20	27	3,1
	1,00	1,00	1,00	1,00	44,86	10	1,2	0,89	1,20	28	3,1
	1,00	1,00	1,00	1,00	54,21	8,3	1,0	0,88	1,20	30	3,1
	1,00	1,00	1,00	1,00	67,89	6,6	0,79	0,88	1,20	32	3,1
	0,96	1,00	1,00	1,00	78,84	5,7	0,66	0,87	1,20	34	3,1
	0,73	0,85	1,00	1,00	95,27	4,7	0,42	0,86	1,20	35	3,1
	PT1104K RT1104K	1,00	1,00	1,00	1,00	106,70	4,2	0,52	0,84	1,20	37
1,00		1,00	1,00	1,00	116,51	3,9	0,48	0,84	1,20	39	3,1
1,00		1,00	1,00	1,00	127,22	3,5	0,44	0,84	1,20	41	3,1
1,00		1,00	1,00	1,00	159,34	2,8	0,35	0,83	1,20	41	3,1
1,00		1,00	1,00	1,00	185,04	2,4	0,31	0,83	1,20	41	3,1
1,00		1,00	1,00	1,00	223,60	2,0	0,26	0,82	1,20	41	3,1
1,00		1,00	1,00	1,00	280,06	1,6	0,21	0,82	1,20	41	3,1
1,00		1,00	1,00	1,00	325,23	1,4	0,18	0,81	1,20	41	3,1
1,00		1,00	1,00	1,00	392,99	1,1	0,15	0,80	1,20	41	3,1
1,00		1,00	1,00	1,00	492,23	0,91	0,12	0,79	1,20	41	3,1
1,00		1,00	1,00	1,00	571,62	0,79	0,11	0,78	1,20	41	3,1
1,00		1,00	1,00	1,00	690,70	0,65	0,09	0,75	1,20	41	3,1
PT1202K RT1202K		1,08	1,10	1,11	1,13	6,85	66	8,0	0,93	3,00	16
	1,18	1,20	1,22	1,24	7,48	60	8,0	0,93	3,00	17	3,1
	1,48	1,50	1,52	1,55	9,36	48	8,0	0,93	3,00	18	3,1
	1,62	1,68	1,75	1,77	10,88	41	7,6	0,93	3,00	19	3,1
	1,15	1,19	1,25	1,34	13,14	34	4,5	0,92	2,79	22	3,1
PT1203K RT1203K	2,00	2,00	2,00	2,00	25,87	17	4,1	0,89	3,00	23	3,1
	2,00	2,00	2,00	2,00	28,24	16	3,8	0,89	3,00	24	3,1
	2,00	2,00	2,00	2,00	30,84	15	3,4	0,89	3,00	26	3,1
	2,00	2,00	2,00	2,00	38,63	12	2,7	0,89	3,00	27	3,1
	2,00	2,00	2,00	2,00	44,86	10	2,4	0,89	3,00	28	3,1
	2,00	2,00	2,00	2,00	54,21	8,3	2,0	0,88	3,00	30	3,1
	2,00	2,00	2,00	2,00	67,89	6,6	1,6	0,88	3,00	32	3,1
	1,77	1,80	1,92	2,00	78,84	5,7	1,2	0,87	3,00	34	3,1
	1,27	1,42	1,67	1,84	95,27	4,7	0,73	0,86	3,00	35	3,1
PT1204K RT1204K	2,00	2,00	2,00	2,00	106,70	4,2	1,1	0,84	3,00	37	3,1
	2,00	2,00	2,00	2,00	116,51	3,9	0,96	0,84	3,00	39	3,1
	2,00	2,00	2,00	2,00	127,22	3,5	0,88	0,84	3,00	41	3,1
	2,00	2,00	2,00	2,00	159,34	2,8	0,71	0,83	3,00	41	3,1
	2,00	2,00	2,00	2,00	185,04	2,4	0,61	0,83	3,00	41	3,1
	2,00	2,00	2,00	2,00	223,60	2,0	0,51	0,82	3,00	41	3,1
	2,00	2,00	2,00	2,00	280,06	1,6	0,41	0,82	3,00	39	3,1
	2,00	2,00	2,00	2,00	325,23	1,4	0,36	0,82	3,00	39	3,1
	2,00	2,00	2,00	2,00	392,99	1,1	0,30	0,81	3,00	39	3,1
	2,00	2,00	2,00	2,00	492,23	0,91	0,24	0,80	3,00	39	3,1
	2,00	2,00	2,00	2,00	571,62	0,79	0,21	0,79	3,00	39	3,1
	1,78	1,91	2,00	2,00	690,70	0,65	0,16	0,76	3,00	39	3,1
	PT1502K RT1502K	1,98	2,01	2,05	2,09	6,20	73	16	0,94	3,72	22
2,33		2,37	2,42	2,47	7,32	61	16	0,94	3,72	23	3,1
2,57		2,61	2,66	2,71	9,19	49	14	0,93	3,72	25	3,1
2,22		2,34	2,42	2,46	10,68	42	11	0,93	3,72	26	3,1
1,55		1,64	1,76	1,91	12,92	35	6,1	0,92	3,72	28	3,1



Motorsuz Konik Girişli Planet Redüktörler

Planetary Gear Units with Bevel Stage Input

Planetengetriebe mit Kegelaradvorstufe

$n_1=450$



Çevrim Oranı Ratio Übersetzung i	Termik Güç Pt [kW] / Thermal Power Pt [kW] / Wärme-Grenzleitungen Pt [kW]												Ağırlık Weight Gewicht [kg]	Ölçü Sayfası Dim.Page Maße Seite	Fiyat Kodu Price Ref. Preis No.
	Kapalı Alan [Hava Hızı = 1,25 m/sn] Indoor [Wind Speed = 1,25 m/sn] Geschlossenen Bereich [Fluggeschwindigkeit = 1,25 m/sn]						Açık Alan [Hava Hızı = 4 m/sn] Outdoor [Wind Speed = 4 m/sn] Freifläche [Fluggeschwindigkeit = 4 m/sn]								
	Çevre Sıcaklığı 20°C için; For Ambient Temperature 20°C Für Umgebungstemperatur 20°C			Çevre Sıcaklığı 40°C için; For Ambient Temperature 40°C Für Umgebungstemperatur 40°C			Çevre Sıcaklığı 20°C için; For Ambient Temperature 20°C Für Umgebungstemperatur 20°C			Çevre Sıcaklığı 40°C için; For Ambient Temperature 40°C Für Umgebungstemperatur 40°C					
	Pt ₁	Pt ₂	Pt ₃	Pt ₁	Pt ₂	Pt ₃	Pt ₁	Pt ₂	Pt ₃	Pt ₁	Pt ₂	Pt ₃			
6,85	8,0	23 E1	81 R1	5,2	21 E1	58 R1	16	29 E1	87 R1	10	25 E1	62 R1	37	360	PTK01
7,48	8,0	22 E1	78 R1	5,2	20 E1	56 R1	15	28 E1	84 R1	10	24 E1	60 R1	39	361	RTK01
9,36	7,6	20 E1	69 R1	4,9	18 E1	51 R1	14	26 E1	74 R1	9,2	21 E1	54 R1			
10,88	6,7	18 E1	63 R1	4,7	16 E1	47 R1	12	23 E1	67 R1	8,4	20 E1	49 R1			
13,14	5,7	16 E1	53 R1	4,2	13 E1	39 R1	11	20 E1	57 R1	7,1	17 E1	42 R1			
25,87	5,6	15 E1	49 R1	3,8	13 E1	36 R1	11	19 E1	53 R1	7,0	16 E1	39 R1	42	360	PTK02
28,24	5,5	14 E1	48 R1	3,8	13 E1	36 R1	10	19 E1	52 R1	6,9	16 E1	38 R1	44	361	RTK02
30,84	5,4	14 E1	47 R1	3,7	13 E1	35 R1	10	18 E1	51 R1	6,8	15 E1	37 R1			
38,63	5,1	13 E1	44 R1	3,5	12 E1	33 R1	9,6	17 E1	48 R1	6,3	14 E1	35 R1			
44,86	4,9	13 E1	43 R1	3,4	11 E1	32 R1	9,3	17 E1	46 R1	6,1	14 E1	34 R1			
54,21	4,6	12 E1	40 R1	3,2	11 E1	30 R1	8,8	16 E1	43 R1	5,8	13 E1	32 R1			
67,89	4,2	11 E1	37 R1	2,9	10 E1	27 R1	8,0	14 E1	39 R1	5,3	12 E1	29 R1			
78,84	3,9	10 E1	34 R1	2,7	9,1 E1	25 R1	7,4	13 E1	36 R1	4,8	11 E1	27 R1			
95,27	3,3	8,6 E1	28 R1	2,3	7,7 E1	21 R1	6,3	11 E1	31 R1	4,3	9,0 E1	23 R1			
106,70	4,1	10 E1	33 R1	2,9	9,2 E1	25 R1	7,9	13 E1	36 R1	5,4	11 E1	27 R1	48	360	PTK03
116,51	4,0	10 E1	33 R1	2,8	8,9 E1	24 R1	7,7	13 E1	35 R1	5,3	11 E1	26 R1	50	361	RTK03
127,22	3,9	10 E1	32 R1	2,7	8,7 E1	24 R1	7,5	13 E1	34 R1	5,1	11 E1	25 R1			
159,34	3,7	9,2 E1	30 R1	2,6	8,2 E1	22 R1	7,0	12 E1	32 R1	4,8	10 E1	24 R1			
185,04	3,5	8,8 E1	28 R1	2,4	7,8 E1	21 R1	6,7	11 E1	30 R1	4,6	10 E1	23 R1			
223,60	3,3	8,3 E1	27 R1	2,3	7,4 E1	20 R1	6,4	11 E1	28 R1	4,4	9,1 E1	21 R1			
280,06	3,1	7,8 E1	25 R1	2,2	6,9 E1	19 R1	5,9	10 E1	26 R1	4,1	8,5 E1	20 R1			
325,23	3,0	7,4 E1	24 R1	2,1	6,6 E1	18 R1	5,7	9,7 E1	25 R1	3,9	8,1 E1	19 R1			
392,99	2,8	7,0 E1	23 R1	2,0	6,2 E1	17 R1	5,4	9,2 E1	24 R1	3,7	7,7 E1	18 R1			
492,23	2,6	6,3 E1	20 R1	1,8	5,6 E1	15 R1	4,9	8,3 E1	21 R1	3,3	6,9 E1	16 R1			
571,62	2,3	5,8 E1	19 R1	1,6	5,1 E1	14 R1	4,4	7,5 E1	19 R1	3,0	6,3 E1	15 R1			
690,70	2,0	4,9 E1	15 R1	1,4	4,3 E1	12 R1	3,7	6,3 E1	16 R1	2,6	5,3 E1	12 R1			
6,85	9,3	26 E1	88 R1	6,3	23 E1	64 R1	17	32 E1	94 R1	12	27 E1	68 R1	41	362	PTK04
7,48	8,5	24 E1	85 R1	6,1	22 E1	61 R1	17	31 E1	91 R1	11	26 E1	65 R1	43	363	RTK04
9,36	8,2	21 E1	76 R1	5,3	19 E1	56 R1	15	28 E1	81 R1	11	23 E1	60 R1			
10,88	7,8	20 E1	69 R1	5,1	18 E1	51 R1	14	26 E1	74 R1	9,4	21 E1	54 R1			
13,14	6,4	17 E1	59 R1	4,6	15 E1	43 R1	12	22 E1	63 R1	8,0	19 E1	46 R1			
25,87	6,5	16 E1	54 R1	4,5	15 E1	40 R1	12	21 E1	59 R1	8,2	18 E1	43 R1	47	362	PTK05
28,24	6,4	16 E1	54 R1	4,4	14 E1	40 R1	12	21 E1	58 R1	8,1	18 E1	43 R1	49	363	RTK05
30,84	6,3	16 E1	52 R1	4,3	14 E1	39 R1	12	21 E1	56 R1	7,9	17 E1	42 R1			
38,63	5,9	15 E1	49 R1	4,1	13 E1	36 R1	11	20 E1	53 R1	7,4	16 E1	39 R1			
44,86	5,7	14 E1	47 R1	3,9	13 E1	35 R1	11	19 E1	51 R1	7,1	16 E1	38 R1			
54,21	5,4	14 E1	45 R1	3,7	12 E1	33 R1	10	18 E1	48 R1	6,7	15 E1	36 R1			
67,89	4,9	12 E1	41 R1	3,4	11 E1	30 R1	9,4	16 E1	44 R1	6,2	14 E1	32 R1			
78,84	4,5	11 E1	37 R1	3,1	10 E1	28 R1	8,6	15 E1	40 R1	5,9	13 E1	30 R1			
95,27	3,9	10 E1	32 R1	2,7	8,7 E1	24 R1	7,4	13 E1	34 R1	5,1	11 E1	25 R1			
106,70	4,9	12 E1	37 R1	3,4	10 E1	28 R1	9,2	15 E1	40 R1	6,3	13 E1	30 R1	52	362	PTK06
116,51	4,7	11 E1	36 R1	3,3	10 E1	27 R1	9,0	15 E1	39 R1	6,2	12 E1	29 R1	54	363	RTK06
127,22	4,6	11 E1	35 R1	3,2	10 E1	26 R1	8,8	15 E1	38 R1	6,0	12 E1	28 R1			
159,34	4,3	10 E1	33 R1	3,0	9,2 E1	25 R1	8,3	14 E1	36 R1	5,7	11 E1	26 R1			
185,04	4,1	10 E1	32 R1	2,9	8,8 E1	24 R1	7,9	13 E1	34 R1	5,4	11 E1	25 R1			
223,60	3,9	9,4 E1	30 R1	2,7	8,3 E1	22 R1	7,5	12 E1	32 R1	5,1	10 E1	24 R1			
280,06	3,7	8,8 E1	28 R1	2,5	7,8 E1	21 R1	7,0	12 E1	30 R1	4,8	10 E1	22 R1			
325,23	3,5	8,4 E1	27 R1	2,4	7,4 E1	20 R1	6,7	11 E1	28 R1	4,6	9,2 E1	21 R1			
392,99	3,3	8,0 E1	25 R1	2,3	7,0 E1	19 R1	6,3	11 E1	27 R1	4,4	8,7 E1	20 R1			
492,23	3,0	7,2 E1	23 R1	2,1	6,4 E1	17 R1	5,7	9,5 E1	24 R1	3,9	7,9 E1	18 R1			
571,62	2,8	6,6 E1	21 R1	1,9	5,8 E1	15 R1	5,2	8,7 E1	22 R1	3,6	7,2 E1	17 R1			
690,70	2,3	5,5 E1	17 R1	1,6	4,9 E1	13 R1	4,4	7,3 E1	18 R1	3,0	6,1 E1	14 R1			
6,20	15	32 E1	102 R1	10	28 E1	75 R1	27	44 E1	113 R1	19	36 E1	82 R1	61	364	PTK07
7,32	14	30 E1	95 R1	9,3	26 E1	71 R1	26	42 E1	106 R1	18	34 E1	77 R1	71	365	RTK07
9,19	12	27 E1	84 R1	8,3	23 E1	62 R1	23	36 E1	92 R1	16	30 E1	67 R1			
10,68	11	25 E1	77 R1	7,7	21 E1	56 R1	21	33 E1	85 R1	14	27 E1	61 R1			
12,92	9,8	21 E1	67 R1	6,4	18 E1	50 R1	18	29 E1	74 R1	13	23 E1	54 R1			

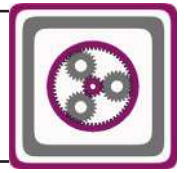


Motorsuz Konik Girişli Planet Redüktörler

Planetary Gear Units with Bevel Stage Input

Planetengetriebe mit Kegelradvorstufe

$n_1=450$



Tipi Type Typ	Anma Momenti (Ömüre Bağlı)				Çevrim Oranı Ratio Übersetzung i	Çıkış Devri Output Speeds Abtriebsdrehzahlen n_2 [r.p.m.]	P_N =Nominal Güç P_N =Nominal Power P_N =Nennleistung [kW]	Verim Efficiency Wirkungsgrad η	Maksimum Moment Maximum Torque Maximum Drehmoment $Ma_{mak.}$ [kNm]	Güv. Rad. Yük Çıkış Per.O. Loads (Output) Zul.Querkräfte (Abtrieb) Fqam [kN]	Güv. Rad.Yük Giriş Per.O. Loads (Input) Zul.Querkräfte (Antrieb) Fqem [kN]
	Anma Momenti (According to Lifetime)										
	Nenn Drehmoment (nach Lebensdauer)										
	Ma [kNm]	Ma [kNm]									
	10000 [h]	5000 [h]	2000 [h]	1000 [h]							
PT1503K RT1503K	2,65	2,73	2,79	2,84	24,65	18	5,7	0,89	3,72	33	3,1
	3,08	3,10	3,10	3,10	31,78	14	5,1	0,89	3,72	36	3,1
	3,10	3,10	3,10	3,10	39,80	11	4,1	0,89	3,72	38	3,1
	3,10	3,10	3,10	3,10	46,22	10	3,6	0,89	3,72	40	3,1
	2,70	2,74	2,87	3,10	58,00	7,8	2,5	0,89	3,72	43	3,1
	2,71	2,75	2,95	3,10	70,08	6,4	2,1	0,88	3,72	45	3,1
	2,46	2,50	2,75	3,04	81,47	5,5	1,6	0,88	3,72	48	3,1
	1,79	2,05	2,49	2,80	98,55	4,6	1,0	0,87	3,72	50	3,1
	PT1504K RT1504K	2,76	2,83	3,09	3,10	93,12	4,8	1,7	0,84	3,72	50
3,10		3,10	3,10	3,10	120,04	3,7	1,4	0,84	3,72	54	3,1
3,10		3,10	3,10	3,10	131,07	3,4	1,3	0,84	3,72	55	3,1
3,10		3,10	3,10	3,10	164,17	2,7	1,1	0,84	3,72	59	3,1
3,10		3,10	3,10	3,10	190,65	2,4	0,92	0,83	3,72	60	3,1
3,10		3,10	3,10	3,10	230,37	2,0	0,77	0,83	3,72	60	3,1
3,10		3,10	3,10	3,10	288,55	1,6	0,61	0,83	3,72	60	3,1
3,10		3,10	3,10	3,10	335,09	1,3	0,53	0,82	3,72	60	3,1
3,01		3,10	3,10	3,10	420,50	1,1	0,41	0,82	3,72	60	3,1
3,10		3,10	3,10	3,10	508,10	0,89	0,36	0,81	3,72	60	3,1
2,90		3,10	3,10	3,10	590,67	0,76	0,29	0,80	3,72	61	3,1
2,67		2,98	3,10	3,10	714,52	0,63	0,23	0,78	3,72	62	3,1
PT1602K RT1602K		1,98	2,01	2,05	2,09	6,20	73	16	0,94	7,50	22
	2,33	2,37	2,42	2,47	7,32	61	16	0,94	7,50	23	3,1
	2,93	2,97	3,03	3,09	9,19	49	16	0,94	7,50	25	3,1
	3,40	3,45	3,53	3,60	10,68	42	16	0,93	7,50	26	3,1
	2,39	2,48	2,60	2,75	12,92	35	9,4	0,93	5,80	28	3,1
PT1603K RT1603K	3,89	3,94	4,01	4,08	24,65	18	8,3	0,90	7,50	33	3,1
	5,00	5,00	5,00	5,00	31,78	14	8,3	0,90	7,50	36	3,1
	5,00	5,00	5,00	5,00	39,80	11	6,6	0,90	7,50	38	3,1
	5,00	5,00	5,00	5,00	46,22	10	5,7	0,89	7,50	40	3,1
	4,65	4,71	4,88	5,00	58,00	7,8	4,2	0,89	7,50	43	3,1
	4,67	4,73	4,99	5,00	70,08	6,4	3,5	0,89	7,50	45	3,1
	3,89	3,94	4,24	4,59	81,47	5,5	2,5	0,88	7,50	48	3,1
	2,64	2,91	3,36	3,66	98,55	4,6	1,4	0,88	6,42	50	3,1
	PT1604K RT1604K	4,98	5,00	5,00	5,00	93,12	4,8	3,0	0,84	7,50	50
5,00		5,00	5,00	5,00	120,04	3,7	2,3	0,85	7,50	54	3,1
5,00		5,00	5,00	5,00	131,07	3,4	2,1	0,85	7,50	55	3,1
5,00		5,00	5,00	5,00	164,17	2,7	1,7	0,84	7,50	59	3,1
5,00		5,00	5,00	5,00	190,65	2,4	1,5	0,84	7,50	60	3,1
5,00		5,00	5,00	5,00	230,37	2,0	1,2	0,83	7,50	60	3,1
5,00		5,00	5,00	5,00	288,55	1,6	1,0	0,83	7,50	60	3,1
5,00		5,00	5,00	5,00	335,09	1,3	0,85	0,83	7,50	60	3,1
5,00		5,00	5,00	5,00	420,50	1,1	0,68	0,82	7,50	60	3,1
5,00		5,00	5,00	5,00	508,10	0,89	0,57	0,82	7,50	60	3,1
4,43		4,80	5,00	5,00	590,67	0,76	0,44	0,81	7,50	61	3,1
3,52		3,84	4,31	4,71	714,52	0,63	0,29	0,80	7,50	62	3,1
PT1902K RT1902K		3,25	3,60	3,68	3,74	7,39	61	22	0,94	11,1	40
	3,83	4,25	4,35	4,42	8,72	52	22	0,94	11,6	43	7,4
	4,81	5,33	5,46	5,54	10,95	41	22	0,94	12,1	45	7,4
	5,34	5,61	5,98	6,29	12,73	35	21	0,93	12,4	47	7,4
	3,95	4,10	4,31	4,65	15,39	29	13	0,93	9,51	53	7,4
PT1903K RT1903K	6,21	6,42	6,71	6,93	22,32	20	15	0,90	15,4	56	3,1
	7,89	8,01	8,17	8,48	31,11	14	13	0,90	17,9	62	3,1
	7,92	8,04	8,20	8,50	39,04	12	11	0,90	19,2	66	3,1
	7,96	8,07	8,23	8,50	45,38	10	9,2	0,90	19,6	69	3,1
	6,58	6,95	7,47	8,10	54,90	8,2	6,3	0,90	16,3	73	3,1
	6,87	6,98	7,45	8,18	68,89	6,5	5,3	0,89	16,9	78	3,1
	5,99	6,35	6,84	7,43	80,08	5,6	4,0	0,89	14,5	82	3,1
	4,33	4,78	5,53	6,17	96,88	4,6	2,4	0,88	10,5	87	3,1



Motorsuz Konik Girişli Planet Redüktörler

Planetary Gear Units with Bevel Stage Input

Planetengetriebe mit Kegelaradvorstufe

$n_1=450$



Çevrim Oranı Ratio Übersetzung i	Termik Güç Pt [kW] / Thermal Power Pt [kW] / Wärme-Grenzleitungen Pt [kW]												Ağırlık Weight Gewicht [kg]	Ölçü Sayfası Dim.Page Maße Seite	Fiyat Kodu Price Ref. Preis No.
	Kapalı Alan [Hava Hızı = 1,25 m/sn] Indoor [Wind Speed = 1,25 m/sn] Geschlossenen Bereich [Fluggeschwindigkeit = 1,25 m/sn]						Açık Alan [Hava Hızı = 4 m/sn] Outdoor [Wind Speed = 4 m/sn] Freifläche [Fluggeschwindigkeit = 4 m/sn]								
	Çevre Sıcaklığı 20°C için; For Ambient Temperature 20°C Für Umgebungstemperatur 20°C			Çevre Sıcaklığı 40°C için; For Ambient Temperature 40°C Für Umgebungstemperatur 40°C			Çevre Sıcaklığı 20°C için; For Ambient Temperature 20°C Für Umgebungstemperatur 20°C			Çevre Sıcaklığı 40°C için; For Ambient Temperature 40°C Für Umgebungstemperatur 40°C					
	Pt ₁	Pt ₂	Pt ₃	Pt ₁	Pt ₂	Pt ₃	Pt ₁	Pt ₂	Pt ₃	Pt ₁	Pt ₂	Pt ₃			
24,65	7,9	19 E1	61 R1	5,8	17 E1	45 R1	15	25 E1	66 R1	10	21 E1	49 R1	60	364	PTK08
31,78	7,6	18 E1	59 R1	5,7	16 E1	43 R1	14	24 E1	64 R1	10	20 E1	47 R1	70	365	RTK08
39,80	7,2	17 E1	55 R1	4,9	15 E1	41 R1	14	23 E1	60 R1	9,2	19 E1	44 R1			
46,22	6,9	16 E1	53 R1	4,7	14 E1	39 R1	13	22 E1	58 R1	8,9	18 E1	42 R1			
58,00	6,4	15 E1	48 R1	4,3	13 E1	35 R1	12	20 E1	52 R1	8,1	16 E1	38 R1			
70,08	6,1	14 E1	45 R1	4,1	12 E1	34 R1	11	19 E1	49 R1	7,7	16 E1	36 R1			
81,47	5,6	13 E1	42 R1	3,7	11 E1	31 R1	10	17 E1	45 R1	7,1	14 E1	33 R1			
98,55	4,9	11 E1	36 R1	3,3	10 E1	27 R1	9,0	15 E1	39 R1	6,1	12 E1	29 R1			
93,12	5,9	14 E1	43 R1	4,0	12 E1	32 R1	11	18 E1	47 R1	7,6	15 E1	35 R1	65	364	PTK09
120,04	5,6	13 E1	41 R1	3,9	12 E1	31 R1	11	18 E1	45 R1	7,3	14 E1	33 R1	75	365	RTK09
131,07	5,5	13 E1	40 R1	3,8	11 E1	30 R1	10	17 E1	44 R1	7,1	14 E1	32 R1			
164,17	5,1	12 E1	38 R1	3,6	11 E1	28 R1	9,8	16 E1	41 R1	6,7	13 E1	30 R1			
190,65	4,9	12 E1	36 R1	3,4	10 E1	27 R1	9,4	15 E1	39 R1	6,4	13 E1	29 R1			
230,37	4,7	11 E1	34 R1	3,2	10 E1	25 R1	8,9	15 E1	37 R1	6,1	12 E1	28 R1			
288,55	4,4	10 E1	32 R1	3,0	9,0 E1	24 R1	8,3	14 E1	35 R1	5,7	11 E1	26 R1			
335,09	4,2	10 E1	31 R1	2,9	8,6 E1	23 R1	8,0	13 E1	33 R1	5,5	11 E1	25 R1			
420,50	3,9	8,8 E1	27 R1	2,6	7,7 E1	20 R1	7,2	12 E1	29 R1	4,9	10 E1	22 R1			
508,10	3,7	8,3 E1	26 R1	2,5	7,3 E1	19 R1	6,8	11 E1	27 R1	4,7	9,1 E1	21 R1			
590,67	3,4	7,5 E1	24 R1	2,3	6,6 E1	17 R1	6,2	10 E1	25 R1	4,2	8,3 E1	19 R1			
714,52	2,9	6,5 E1	20 R1	1,9	5,7 E1	15 R1	5,3	8,6 E1	21 R1	3,6	7,1 E1	16 R1			
6,20	16	35 E1	111 R1	11	30 E1	82 R1	30	48 E1	123 R1	21	39 E1	90 R1	73	366	PTK10
7,32	16	33 E1	105 R1	10	29 E1	77 R1	29	46 E1	116 R1	20	37 E1	84 R1	83	367	RTK10
9,19	14	30 E1	92 R1	9,4	26 E1	69 R1	26	41 E1	101 R1	18	33 E1	76 R1			
10,68	13	26 E1	83 R1	8,6	23 E1	62 R1	24	38 E1	92 R1	16	30 E1	67 R1			
12,92	11	24 E1	74 R1	7,6	20 E1	53 R1	21	32 E1	81 R1	14	26 E1	58 R1			
24,65	9,1	20 E1	68 R1	6,5	18 E1	50 R1	17	28 E1	74 R1	11	23 E1	54 R1	76	366	PTK11
31,78	8,7	20 E1	65 R1	6,0	17 E1	48 R1	16	27 E1	71 R1	11	22 E1	52 R1	86	367	RTK11
39,80	8,3	19 E1	62 R1	5,6	17 E1	46 R1	16	26 E1	67 R1	10	21 E1	49 R1			
46,22	7,9	18 E1	59 R1	5,4	16 E1	44 R1	15	25 E1	65 R1	10	20 E1	47 R1			
58,00	7,2	17 E1	54 R1	4,9	15 E1	40 R1	14	22 E1	58 R1	9,0	18 E1	43 R1			
70,08	6,9	16 E1	51 R1	4,7	14 E1	38 R1	13	21 E1	55 R1	8,5	18 E1	41 R1			
81,47	6,3	15 E1	47 R1	4,3	13 E1	35 R1	12	20 E1	51 R1	8,2	16 E1	37 R1			
98,55	5,5	13 E1	40 R1	3,8	11 E1	30 R1	10	17 E1	44 R1	7,1	14 E1	32 R1			
93,12	6,6	15 E1	48 R1	4,6	13 E1	35 R1	13	20 E1	52 R1	8,6	17 E1	38 R1	82	366	PTK12
120,04	6,4	15 E1	46 R1	4,4	13 E1	34 R1	12	20 E1	50 R1	8,3	16 E1	37 R1	92	367	RTK12
131,07	6,2	14 E1	45 R1	4,3	12 E1	33 R1	12	19 E1	49 R1	8,1	16 E1	36 R1			
164,17	5,8	13 E1	42 R1	4,0	12 E1	31 R1	11	18 E1	46 R1	7,6	15 E1	34 R1			
190,65	5,6	13 E1	40 R1	3,9	11 E1	30 R1	11	17 E1	44 R1	7,3	14 E1	32 R1			
230,37	5,3	12 E1	38 R1	3,7	11 E1	28 R1	10	16 E1	41 R1	6,9	13 E1	31 R1			
288,55	5,0	11 E1	36 R1	3,4	10 E1	26 R1	9,5	15 E1	39 R1	6,5	13 E1	29 R1			
335,09	4,8	11 E1	34 R1	3,3	10 E1	25 R1	9,1	15 E1	37 R1	6,2	12 E1	27 R1			
420,50	4,5	10 E1	30 R1	3,0	8,6 E1	23 R1	8,1	13 E1	33 R1	5,6	11 E1	25 R1			
508,10	4,2	9,3 E1	29 R1	2,8	8,1 E1	21 R1	7,7	12 E1	31 R1	5,3	10 E1	23 R1			
590,67	3,9	8,5 E1	26 R1	2,6	7,4 E1	19 R1	7,0	11 E1	28 R1	4,8	9,3 E1	21 R1			
714,52	3,3	7,3 E1	22 R1	2,2	6,4 E1	17 R1	6,0	9,7 E1	24 R1	4,2	8,0 E1	18 R1			
7,39	25	44 E1	125 R1	17	36 E1	91 R1	47	65 E1	144 R1	31	50 E1	103 R1	140	368	PTK13
8,72	23	42 E1	118 R1	16	35 E1	86 R1	44	62 E1	136 R1	30	48 E1	98 R1	154	369	RTK13
10,95	21	38 E1	105 R1	15	31 E1	77 R1	40	55 E1	121 R1	27	43 E1	87 R1			
12,73	20	35 E1	98 R1	14	29 E1	72 R1	37	51 E1	112 R1	25	39 E1	82 R1			
15,39	18	31 E1	84 R1	12	26 E1	62 R1	32	44 E1	96 R1	22	35 E1	70 R1			
22,32	14	26 E1	77 R1	9,4	22 E1	55 R1	26	37 E1	86 R1	18	29 E1	63 R1	121	368	PTK14
31,11	13	25 E1	72 R1	8,8	21 E1	53 R1	24	35 E1	82 R1	16	28 E1	59 R1	135	369	RTK14
39,04	12	23 E1	68 R1	8,6	20 E1	50 R1	23	33 E1	77 R1	15	27 E1	56 R1			
45,38	12	23 E1	66 R1	8,5	19 E1	48 R1	22	32 E1	74 R1	15	26 E1	54 R1			
54,90	11	22 E1	63 R1	7,7	18 E1	46 R1	21	31 E1	70 R1	14	24 E1	51 R1			
68,89	10	20 E1	57 R1	7,0	17 E1	42 R1	19	28 E1	64 R1	13	22 E1	47 R1			
80,08	9,4	18 E1	52 R1	6,5	15 E1	38 R1	18	26 E1	58 R1	12	20 E1	43 R1			
96,88	8,5	16 E1	45 R1	5,6	13 E1	33 R1	16	22 E1	51 R1	11	18 E1	37 R1			



Motorsuz Konik Girişli Planet Redüktörler

Planetary Gear Units with Bevel Stage Input

Planetengetriebe mit Kegelaradvorstufe

$n_1=450$



Tipi Type Typ	Anma Momenti (Ömüre Bağlı)				Çevrim Oranı Ratio Übersetzung i	Çıkış Devri Output Speeds Abtriebsdrehzahlen n_2 [r.p.m.]	P_N =Nominal Güç P_N =Nominal Power P_N =Nennleistung [kW]	Verim Efficiency Wirkungsgrad η	Maksimum Moment Maximum Torque Maximum Drehmoment Ma_{mak} [kNm]	Güv. Rad. Yük			
	Nominal Torques (According to Lifetime)									Per.O. Loads (Output)		Per.O. Loads (Input)	
	Nenn Drehmoment (nach Lebensdauer)									Zul.Querkräfte (Abtrieb)		Zul.Querkräfte (Antrieb)	
	Ma [kNm]	Ma [kNm]	Ma [kNm]	Ma [kNm]						Fqam [kN]		Fqem [kN]	
10000 [h]	5000 [h]	2000 [h]	1000 [h]	10000 [h]									
PT1904K RT1904K	8,11	8,23	8,50	8,50	104,76	4,3	4,3	0,85	20,0	87	3,1		
	8,14	8,26	8,50	8,50	123,68	3,6	3,7	0,85	20,1	92	3,1		
	8,16	8,32	8,50	8,50	135,05	3,3	3,3	0,85	20,1	94	3,1		
	8,19	8,50	8,50	8,50	169,15	2,7	2,7	0,85	20,2	95	3,1		
	8,22	8,50	8,50	8,50	196,43	2,3	2,3	0,84	20,3	95	3,1		
	8,25	8,50	8,50	8,50	237,35	1,9	2,0	0,84	20,4	95	3,1		
	8,43	8,50	8,50	8,50	297,85	1,5	1,6	0,84	20,5	95	3,1		
	8,50	8,50	8,50	8,50	346,26	1,3	1,4	0,83	20,5	95	3,1		
	7,59	8,50	8,50	8,50	418,86	1,1	1,0	0,83	18,8	95	3,1		
	7,88	8,50	8,50	8,50	525,63	0,86	0,86	0,82	18,2	95	3,1		
	7,19	7,81	8,50	8,50	611,04	0,74	0,68	0,82	16,8	96	3,1		
	5,88	6,57	7,52	8,21	739,16	0,61	0,47	0,80	13,4	98	3,1		
	PT2302K RT2302K	5,56	6,85	8,23	8,36	10,57	43	26	0,94	13,6	57	7,4	
6,64		8,18	9,82	9,97	12,61	36	26	0,94	14,1	70	7,4		
8,28		10,2	11,1	11,3	16,19	28	26	0,94	14,8	72	7,4		
7,44		7,82	8,49	9,57	19,21	23	20	0,93	15,2	73	7,4		
PT2303K RT2303K		6,78	6,87	7,02	7,16	21,26	21	17	0,90	20,0	74	3,1	
	8,09	8,20	8,38	8,54	25,36	18	17	0,90	20,7	78	3,1		
	9,55	9,68	9,89	10,1	29,94	15	17	0,90	21,7	83	3,1		
	10,5	10,7	10,9	11,1	37,58	12	15	0,90	23,3	87	3,1		
	9,10	9,59	9,90	10,1	43,68	10	11	0,90	22,7	94	3,1		
	10,6	11,3	11,7	12,5	56,06	8,0	10	0,89	25,5	99	3,1		
	8,13	8,59	9,23	10,0	67,81	6,6	6,4	0,89	20,2	105	3,1		
	8,12	9,20	10,6	11,7	80,48	5,6	5,4	0,88	19,6	104	3,1		
	PT2304K RT2304K	10,8	11,2	11,4	11,6	100,84	4,5	6,0	0,84	26,5	103	3,1	
10,8		11,2	11,4	11,6	119,05	3,8	5,1	0,84	26,5	103	3,1		
12,5		12,5	12,5	12,5	129,99	3,5	5,4	0,84	31,3	101	3,1		
12,5		12,5	12,5	12,5	162,82	2,8	4,3	0,83	31,3	101	3,1		
12,5		12,5	12,5	12,5	189,08	2,4	3,8	0,83	31,3	101	3,1		
12,5		12,5	12,5	12,5	228,47	2,0	3,1	0,82	31,3	101	3,1		
11,1		11,3	12,1	12,5	286,70	1,6	2,2	0,83	27,9	102	3,1		
12,1		12,5	12,5	12,5	367,94	1,2	1,9	0,82	28,6	102	3,1		
12,2		12,5	12,5	12,5	427,73	1,1	1,6	0,82	28,7	102	3,1		
9,37		10,8	12,5	12,5	517,41	0,87	1,0	0,82	23,2	104	3,1		
11,1		12,3	12,5	12,5	614,07	0,73	1,1	0,80	25,8	102	3,1		
PT2402K RT2402K		5,56	6,85	8,23	8,36	10,57	43	26	0,94	22,8	57	7,4	
	6,64	8,18	9,82	9,97	12,61	36	26	0,94	23,7	70	7,4		
	8,52	10,5	12,6	12,8	16,19	28	26	0,94	24,8	72	7,4		
	10,1	10,5	11,2	12,5	19,21	23	27	0,93	23,8	73	7,4		
	PT2403K RT2403K	6,78	6,87	7,02	7,16	21,26	21	17	0,90	28,1	74	3,1	
8,09		8,20	8,38	8,54	25,36	18	17	0,90	30,0	78	3,1		
9,55		9,68	9,89	10,1	29,94	15	17	0,90	30,0	83	3,1		
12,0		12,2	12,4	12,7	37,58	12	17	0,90	30,0	87	3,1		
13,9		14,1	14,4	14,7	43,68	10	17	0,90	30,0	94	3,1		
15,2		16,6	17,7	18,9	56,06	8,0	14	0,89	30,0	99	3,1		
12,5		13,0	13,6	14,4	67,81	6,6	10	0,89	30,0	105	3,1		
10,8		12,0	13,8	15,0	80,48	5,6	7,1	0,89	26,4	104	3,1		
PT2404K RT2404K		15,9	16,1	16,4	16,7	100,84	4,5	8,8	0,84	30,0	103	3,1	
	18,8	19,0	19,4	19,7	119,05	3,8	8,8	0,85	30,0	103	3,1		
	20,0	20,0	20,0	20,0	129,99	3,5	8,6	0,84	30,0	101	3,1		
	20,0	20,0	20,0	20,0	162,82	2,8	6,9	0,84	30,0	101	3,1		
	20,0	20,0	20,0	20,0	189,08	2,4	6,0	0,84	30,0	101	3,1		
	20,0	20,0	20,0	20,0	228,47	2,0	5,0	0,83	30,0	101	3,1		
	19,1	19,3	20,0	20,0	286,70	1,6	3,8	0,83	30,0	102	3,1		
	18,2	19,7	20,0	20,0	367,94	1,2	2,8	0,83	30,0	102	3,1		
	18,4	19,8	20,0	20,0	427,73	1,1	2,4	0,83	30,0	102	3,1		
	13,9	15,3	17,6	19,2	517,41	0,87	1,5	0,83	30,0	104	3,1		
	14,6	15,7	17,4	18,8	614,07	0,73	1,4	0,82	30,0	102	3,1		



Motorsuz Konik Girişli Planet Redüktörler
Planetary Gear Units with Bevel Stage Input
 Planetengetriebe mit Kegelaradvorstufe

$n_1=450$



Çevrim Oranı Ratio Übersetzung i	Termik Güç Pt [kW] / Thermal Power Pt [kW] / Wärme-Grenzleitungen Pt [kW]												Ağırlık Weight Gewicht [kg]	Ölçü Sayfası Dim. Page Maße Seite	Fiyat Kodu Price Ref. Preis No.
	Kapalı Alan [Hava Hızı = 1,25 m/sn] Indoor [Wind Speed = 1,25 m/sn] Geschlossenen Bereich [Fluggeschwindigkeit = 1,25 m/sn]						Açık Alan [Hava Hızı = 4 m/sn] Outdoor [Wind Speed = 4 m/sn] Freifläche [Fluggeschwindigkeit = 4 m/sn]								
	Çevre Sıcaklığı 20°C için; For Ambient Temperature 20°C Für Umgebungstemperatur 20°C			Çevre Sıcaklığı 40°C için; For Ambient Temperature 40°C Für Umgebungstemperatur 40°C			Çevre Sıcaklığı 20°C için; For Ambient Temperature 20°C Für Umgebungstemperatur 20°C			Çevre Sıcaklığı 40°C için; For Ambient Temperature 40°C Für Umgebungstemperatur 40°C					
	Pt ₁	Pt ₂	Pt ₃	Pt ₁	Pt ₂	Pt ₃	Pt ₁	Pt ₂	Pt ₃	Pt ₁	Pt ₂	Pt ₃			
104,76	11	19	E1 54 R1	7,0	16	E1 40 R1	19	27	E1 61 R1	13	22	E1 45 R1	120	368	PTK15
123,68	10	18	E1 51 R1	6,7	15	E1 38 R1	18	26	E1 58 R1	13	21	E1 43 R1	134	369	RTK15
135,05	9,8	18	E1 50 R1	6,5	15	E1 37 R1	18	26	E1 57 R1	12	20	E1 42 R1			
169,15	9,3	17	E1 47 R1	6,1	14	E1 35 R1	17	24	E1 53 R1	12	19	E1 39 R1			
196,43	8,9	16	E1 45 R1	5,9	14	E1 33 R1	16	23	E1 51 R1	11	18	E1 37 R1			
237,35	8,5	15	E1 43 R1	5,6	13	E1 32 R1	15	22	E1 48 R1	11	17	E1 35 R1			
297,85	7,9	14	E1 40 R1	5,2	12	E1 30 R1	14	20	E1 44 R1	10	16	E1 33 R1			
346,26	7,6	14	E1 38 R1	5,0	12	E1 28 R1	14	20	E1 42 R1	10	16	E1 32 R1			
418,86	7,2	13	E1 36 R1	4,7	11	E1 27 R1	13	19	E1 40 R1	9,0	15	E1 30 R1			
525,63	6,5	12	E1 32 R1	4,2	10	E1 24 R1	12	16	E1 36 R1	8,1	13	E1 27 R1			
611,04	5,9	11	E1 30 R1	4,1	9,0	E1 22 R1	11	15	E1 33 R1	7,4	12	E1 25 R1			
739,16	5,1	9,2	E1 25 R1	3,5	7,8	E1 19 R1	9,1	13	E1 28 R1	6,4	10	E1 21 R1			
10,57	31	51	E1 134 R1	20	41	E1 97 R1	59	77	E1 158 R1	39	59	E1 113 R1	198	370	PTK16
12,61	29	48	E1 127 R1	20	39	E1 92 R1	56	73	E1 150 R1	37	56	E1 108 R1	213	371	RTK16
16,19	26	43	E1 112 R1	18	35	E1 81 R1	49	65	E1 131 R1	33	49	E1 95 R1			
19,21	24	39	E1 100 R1	16	31	E1 73 R1	45	59	E1 118 R1	30	45	E1 85 R1			
21,26	15	27	E1 77 R1	10	23	E1 55 R1	28	40	E1 88 R1	20	31	E1 64 R1	165	370	PTK17
25,36	15	27	E1 77 R1	11	23	E1 55 R1	28	40	E1 88 R1	19	31	E1 64 R1	180	371	RTK17
29,94	15	26	E1 74 R1	10	22	E1 55 R1	28	39	E1 85 R1	19	30	E1 62 R1			
37,58	14	25	E1 70 R1	10	21	E1 51 R1	26	36	E1 80 R1	17	29	E1 58 R1			
43,68	13	24	E1 67 R1	9,2	20	E1 50 R1	25	35	E1 77 R1	17	27	E1 56 R1			
56,06	12	22	E1 61 R1	8,4	19	E1 45 R1	23	32	E1 70 R1	16	25	E1 51 R1			
67,81	12	21	E1 58 R1	8,0	18	E1 43 R1	22	30	E1 66 R1	15	24	E1 48 R1			
80,48	11	19	E1 53 R1	7,2	16	E1 39 R1	20	28	E1 60 R1	14	22	E1 44 R1			
100,84	10	19	E1 54 R1	6,8	16	E1 40 R1	19	27	E1 61 R1	13	21	E1 45 R1	164	370	PTK18
119,05	9,8	18	E1 52 R1	6,5	15	E1 38 R1	18	26	E1 58 R1	12	20	E1 43 R1	179	371	RTK18
129,99	9,6	18	E1 50 R1	6,3	15	E1 37 R1	18	25	E1 57 R1	12	20	E1 42 R1			
162,82	9,0	17	E1 47 R1	6,0	14	E1 35 R1	17	24	E1 53 R1	11	19	E1 39 R1			
189,08	8,7	16	E1 45 R1	5,7	14	E1 33 R1	16	23	E1 51 R1	11	18	E1 37 R1			
228,47	8,2	15	E1 43 R1	5,4	13	E1 32 R1	15	22	E1 48 R1	10	17	E1 35 R1			
286,70	7,7	14	E1 40 R1	5,1	12	E1 30 R1	14	20	E1 44 R1	10	16	E1 33 R1			
367,94	7,0	13	E1 36 R1	4,6	11	E1 27 R1	13	18	E1 40 R1	8,7	14	E1 30 R1			
427,73	6,7	12	E1 35 R1	4,4	10	E1 26 R1	12	17	E1 38 R1	8,4	14	E1 29 R1			
517,41	6,3	12	E1 33 R1	4,2	10	E1 24 R1	12	16	E1 36 R1	7,9	13	E1 27 R1			
614,07	5,7	10	E1 29 R1	3,7	8,9	E1 22 R1	10	15	E1 32 R1	7,1	12	E1 24 R1			
10,57	33	55	E1 144 R1	22	44	E1 104 R1	64	84	E1 171 R1	43	63	E1 122 R1	227	372	PTK19
12,61	32	52	E1 137 R1	21	42	E1 99 R1	61	80	E1 162 R1	41	61	E1 116 R1	242	373	RTK19
16,19	29	47	E1 121 R1	20	38	E1 88 R1	54	71	E1 143 R1	37	54	E1 103 R1			
19,21	26	42	E1 109 R1	18	34	E1 79 R1	49	64	E1 129 R1	33	49	E1 93 R1			
21,26	17	30	E1 84 R1	12	25	E1 61 R1	32	44	E1 96 R1	22	34	E1 69 R1	206	372	PTK20
25,36	17	30	E1 85 R1	12	26	E1 61 R1	32	44	E1 97 R1	22	34	E1 69 R1	221	373	RTK20
29,94	17	29	E1 81 R1	11	24	E1 58 R1	31	43	E1 93 R1	21	33	E1 68 R1			
37,58	16	27	E1 77 R1	11	23	E1 56 R1	29	41	E1 88 R1	20	31	E1 64 R1			
43,68	15	26	E1 74 R1	10	22	E1 54 R1	28	39	E1 85 R1	19	31	E1 62 R1			
56,06	14	25	E1 68 R1	9,4	20	E1 50 R1	26	36	E1 77 R1	17	28	E1 56 R1			
67,81	13	23	E1 64 R1	9,0	19	E1 47 R1	25	34	E1 73 R1	17	27	E1 54 R1			
80,48	12	21	E1 58 R1	8,2	18	E1 43 R1	22	31	E1 67 R1	15	24	E1 49 R1			
100,84	12	21	E1 60 R1	7,7	18	E1 44 R1	21	30	E1 67 R1	15	24	E1 49 R1	209	372	PTK21
119,05	11	20	E1 57 R1	7,4	17	E1 42 R1	20	29	E1 65 R1	14	23	E1 47 R1	225	373	RTK21
129,99	11	20	E1 56 R1	7,2	17	E1 41 R1	20	28	E1 63 R1	14	22	E1 46 R1			
162,82	10	19	E1 52 R1	6,8	16	E1 39 R1	19	27	E1 59 R1	13	21	E1 43 R1			
189,08	9,8	18	E1 50 R1	6,5	15	E1 37 R1	18	26	E1 57 R1	12	20	E1 42 R1			
228,47	9,4	17	E1 48 R1	6,2	14	E1 35 R1	17	24	E1 54 R1	12	19	E1 39 R1			
286,70	8,8	16	E1 45 R1	5,8	13	E1 33 R1	16	23	E1 50 R1	11	18	E1 37 R1			
367,94	8,0	14	E1 40 R1	5,2	12	E1 30 R1	15	21	E1 45 R1	10	16	E1 33 R1			
427,73	7,6	14	E1 38 R1	5,0	12	E1 28 R1	14	20	E1 43 R1	10	16	E1 32 R1			
517,41	7,2	13	E1 36 R1	4,7	11	E1 27 R1	13	19	E1 40 R1	9,1	15	E1 30 R1			
614,07	6,5	12	E1 33 R1	4,3	10	E1 24 R1	12	16	E1 36 R1	8,2	13	E1 27 R1			



Motorsuz Konik Girişli Planet Redüktörler

Planetary Gear Units with Bevel Stage Input

Planetengetriebe mit Kegelaradvorstufe

$n_1=450$



Tipi Type Typ	Anma Momenti (Ömüre Bağlı)				Çevrim Oranı Ratio Übersetzung i	Çıkış Devri Output Speeds Abtriebsdrehzahlen n_2 [r.p.m]	P_N =Nominal Güç P_N =Nominal Power P_N =Nennleistung [kW]	Verim Efficiency Wirkungsgrad η	Maksimum Moment Maximum Torque Maximum Drehmoment Ma _{mak.} [kNm]	Güv. Rad. Yük			
	Nominal Torques (According to Lifetime)									Per.O. Loads (Output)		Per.O. Loads (Input)	
	Nenn Drehmoment (nach Lebensdauer)									Zul.Querkräfte (Abtrieb)		Zul.Querkräfte (Antrieb)	
	Ma [kNm]	Ma [kNm]								Fqam [kN]		Fqem [kN]	
10000 [h]	5000 [h]	2000 [h]	1000 [h]	10000 [h]									
PT2702K RT2702K	13,9	17,1	22,5	23,3	7,84	57	89	0,93	36,2	54	13		
	17,9	18,7	19,2	19,4	10,06	45	90	0,93	38,0	57	13		
	12,7	13,2	14,0	15,0	11,94	38	54	0,93	30,8	74	13		
	16,9	18,1	18,5	18,8	15,31	29	56	0,93	36,2	75	13		
	13,0	13,5	14,3	16,0	18,17	25	36	0,93	38,0	77	13		
PT2703K RT2703K	13,3	14,7	15,1	15,3	30,23	15	23	0,90	45,4	77	7,4		
	15,7	17,4	17,8	18,1	35,69	13	23	0,90	47,5	83	7,4		
	19,7	21,8	22,3	22,7	44,78	10	23	0,90	49,6	87	7,4		
	21,8	23,0	24,0	25,0	52,06	8,6	22	0,89	50,9	92	7,4		
	16,2	16,8	17,6	19,0	62,98	7,1	14	0,89	38,9	99	7,4		
	19,5	19,7	21,0	22,6	80,82	5,6	13	0,89	47,9	104	7,4		
	14,3	16,0	18,5	20,5	95,92	4,7	7,9	0,89	32,9	120	7,4		
PT2704K RT2704K	23,5	23,9	25,0	25,0	91,31	4,9	14	0,84	58,2	119	3,1		
	23,6	23,9	25,0	25,0	107,80	4,2	12	0,85	58,4	128	3,1		
	23,7	24,0	25,0	25,0	127,26	3,5	10	0,85	58,6	128	3,1		
	23,8	24,6	25,0	25,0	159,70	2,8	8,3	0,84	58,9	139	3,1		
	23,9	25,0	25,0	25,0	185,65	2,4	7,2	0,84	59,1	130	3,1		
	24,0	25,0	25,0	25,0	224,57	2,0	6,0	0,83	59,3	128	3,1		
	24,2	25,0	25,0	25,0	281,82	1,6	4,9	0,83	59,5	140	3,1		
	24,5	25,0	25,0	25,0	327,61	1,4	4,2	0,83	59,2	134	3,1		
	17,7	19,6	22,6	25,0	396,31	1,1	2,5	0,83	43,1	138	3,1		
	21,6	23,2	25,0	25,0	508,59	0,88	2,4	0,82	50,9	135	3,1		
	19,1	21,1	23,5	25,0	603,61	0,75	1,8	0,82	43,8	136	3,1		
PT2902K RT2902K	13,9	17,1	22,5	25,1	7,84	57	89	0,94	79,1	65	12		
	17,9	22,0	26,4	28,5	10,06	45	89	0,93	66,6	69	12		
	19,6	20,4	21,5	23,1	11,94	38	83	0,93	54,2	88	12		
	16,9	18,1	18,5	18,8	15,31	29	56	0,93	79,1	93	12		
	20,0	20,8	21,9	22,3	18,17	25	56	0,93	66,6	98	12		
PT2903K RT2903K	22,8	28,0	33,7	34,2	43,25	10	28	0,90	87,5	113	7,4		
	27,2	33,5	35,0	35,0	51,60	8,7	28	0,90	87,5	119	7,4		
	33,9	35,0	35,0	35,0	66,22	6,8	27	0,90	87,5	129	7,4		
	30,4	32,0	34,7	35,0	78,59	5,7	20	0,90	83,9	142	7,4		
	27,9	30,6	33,2	35,0	100,86	4,5	15	0,89	79,1	152	7,4		
	22,7	25,4	28,0	30,0	119,70	3,8	10	0,89	66,6	159	7,4		
PT2904K RT2904K	27,7	28,1	28,7	29,3	86,96	5,2	18	0,84	87,5	129	3,1		
	35,0	35,0	35,0	35,0	122,49	3,7	16	0,84	87,5	142	3,1		
	35,0	35,0	35,0	35,0	153,72	2,9	13	0,84	87,5	152	3,1		
	35,0	35,0	35,0	35,0	178,70	2,5	11	0,84	87,5	159	3,1		
	35,0	35,0	35,0	35,0	216,17	2,1	9,1	0,84	70,8	168	3,1		
	35,0	35,0	35,0	35,0	277,41	1,6	7,1	0,83	87,5	168	3,1		
	33,2	35,0	35,0	35,0	329,24	1,4	5,7	0,83	87,5	168	3,1		
	32,5	35,0	35,0	35,0	422,52	1,1	4,4	0,83	87,5	168	3,1		
	27,5	29,5	32,4	34,9	501,46	0,90	3,1	0,82	82,6	168	3,1		
PT3502K RT3502K	14,1	17,3	22,8	25,4	7,94	57	89	0,94	57,9	80	12		
	18,4	22,6	29,7	33,1	10,35	43	89	0,93	60,4	84	12		
	13,3	14,3	14,6	14,8	12,08	37	56	0,93	47,5	106	12		
	19,7	20,5	21,5	23,2	12,46	36	79	0,94	57,9	113	12		
	17,3	18,6	19,0	19,3	15,75	29	56	0,93	60,4	118	12		
	20,1	20,9	22,1	23,2	18,96	24	54	0,93	47,5	122	12		
PT3503K RT3503K	23,1	28,4	34,1	34,6	43,80	10	28	0,90	83,8	127	7,4		
	27,5	33,9	40,7	41,3	52,26	8,6	28	0,90	88,3	138	7,4		
	35,3	43,5	50,0	50,0	67,06	6,7	28	0,90	95,2	145	7,4		
	41,9	43,5	46,4	50,0	79,59	5,7	28	0,89	98,7	156	7,4		
	33,4	37,5	42,4	45,9	103,74	4,3	17	0,90	75,8	173	7,4		
	22,9	25,6	29,6	33,0	124,88	3,6	10	0,89	52,1	185	7,4		



Motorsuz Konik Girişli Planet Redüktörler
Planetary Gear Units with Bevel Stage Input
 Planetengetriebe mit Kegelaradvorstufe

n₁=450



Çevrim Oranı Ratio Übersetzung i	Termik Güç Pt [kW] / Thermal Power Pt [kW] / Wärme-Grenzleitungen Pt [kW]												Ağırlık Weight Gewicht [kg]	Ölçü Sayfası Dim.Page Maße Seite	Fiyat Kodu Price Ref. Preis No.								
	Kapalı Alan [Hava Hızı = 1,25 m/sn] Indoor [Wind Speed = 1,25 m/sn] Geschlossenen Bereich [Fluggeschwindigkeit = 1,25 m/sn]						Açık Alan [Hava Hızı = 4 m/sn] Outdoor [Wind Speed = 4 m/sn] Freifläche [Fluggeschwindigkeit = 4 m/sn]																
	Çevre Sıcaklığı 20°C için; For Ambient Temperature 20°C Für Umgebungstemperatur 20°C			Çevre Sıcaklığı 40°C için; For Ambient Temperature 40°C Für Umgebungstemperatur 40°C			Çevre Sıcaklığı 20°C için; For Ambient Temperature 20°C Für Umgebungstemperatur 20°C			Çevre Sıcaklığı 40°C için; For Ambient Temperature 40°C Für Umgebungstemperatur 40°C													
	Pt ₁	Pt ₂	Pt ₃	Pt ₁	Pt ₂	Pt ₃	Pt ₁	Pt ₂	Pt ₃	Pt ₁	Pt ₂	Pt ₃											
7,84 10,06 11,94 15,31 18,17	33 34 31 32 30	137 140 61 65 45	E4 E4 E2 E2 E1	120 123 111 119 108	R1 R1 R1 R1 R1	22 23 21 22 20	128 130 71 76 50	E4 E4 E3 E3 E2	122 124 81 86 78	R2 R2 R1 R1 R1	62 64 58 61 56	114 116 72 77 70	E3 E3 E1 E1 E1	146 149 135 145 131	R1 R1 R1 R1 R1	42 43 39 41 37	94 96 54 57 52	E3 E3 E1 E1 E1	104 107 97 103 94	R1 R1 R1 R1 R1	301 366	374 375	PTK22 RTK22
30,23 35,69 44,78 52,06 62,98 80,82 95,92	20 20 19 18 17 16 14	33 32 30 29 28 25 23	E1 E1 E1 E1 E1 E1 E1	85 82 77 74 70 66 60	R1 R1 R1 R1 R1 R1 R1	14 13 13 12 12 11 10	27 26 25 24 23 21 19	E1 E1 E1 E1 E1 E1 E1	62 60 57 54 51 47 42	R1 R1 R1 R1 R1 R1 R1	37 36 35 33 32 29 27	50 48 45 43 41 38 35	E1 E1 E1 E1 E1 E1 E1	99 95 90 86 84 77 70	R1 R1 R1 R1 R1 R1 R1	25 25 24 23 22 20 18	38 37 35 33 32 29 26	E1 E1 E1 E1 E1 E1 E1	72 68 65 63 60 54 51	R1 R1 R1 R1 R1 R1 R1	271 336	374 375	PTK23 RTK23
91,31 107,80 127,26 159,70 185,65 224,57 281,82 327,61 396,31 508,59 603,61	13 13 12 12 11 11 10 9,8 9,4 8,5 7,7	23 22 21 20 19 18 17 17 16 14 13	E1 E1 E1 E1 E1 E1 E1 E1 E1 E1 E1	61 59 56 53 51 48 45 44 41 37 34	R1 R1 R1 R1 R1 R1 R1 R1 R1 R1 R1	9,1 8,7 8,4 7,9 7,6 7,2 6,8 6,5 6,2 5,6 5,1	18 18 17 16 16 15 14 14 13 12 11	E1 E1 E1 E1 E1 E1 E1 E1 E1 E1 E1	45 43 41 39 37 36 33 33 30 28 25	R1 R1 R1 R1 R1 R1 R1 R1 R1 R1 R1	25 24 23 22 21 20 19 18 17 16 14	34 32 31 29 28 27 25 24 23 21 19	E1 E1 E1 E1 E1 E1 E1 E1 E1 E1 E1	71 68 65 61 59 56 52 50 48 43 38	R1 R1 R1 R1 R1 R1 R1 R1 R1 R1 R1	17 16 16 15 14 13 12 12 11 11 10	26 25 24 23 22 21 20 19 18 16 15	E1 E1 E1 E1 E1 E1 E1 E1 E1 E1 E1	51 49 47 44 43 41 38 37 35 32 28	R1 R1 R1 R1 R1 R1 R1 R1 R1 R1 R1	252 317	374 375	PTK24 RTK24
7,84 10,06 11,94 15,31 18,17	39 36 33 39 36	96 137 124 56 67	E3 E4 E4 E1 E2	133 121 110 130 120	R1 R1 R1 R1 R1	26 24 22 26 24	139 126 114 61 56	E4 E4 E4 E2 E2	96 121 110 93 86	R1 R2 R2 R1 R1	75 68 62 73 68	92 118 107 90 83	E1 E3 E3 E1 E1	165 150 136 161 148	R1 R1 R1 R1 R1	50 46 42 49 46	106 97 88 66 61	E3 E3 E3 E1 E1	117 106 97 114 106	R1 R1 R1 R1 R1	403 475	376 377	PTK25 RTK25
43,25 51,60 66,22 78,59 100,86 119,70	25 24 23 22 21 19	38 37 35 34 31 29	E1 E1 E1 E1 E1 E1	94 90 85 82 75 70	R1 R1 R1 R1 R1 R1	17 16 15 15 14 13	30 29 28 27 25 23	E1 E1 E1 E1 E1 E1	68 65 62 59 55 51	R1 R1 R1 R1 R1 R1	47 45 43 41 38 35	59 57 54 52 48 45	E1 E1 E1 E1 E1 E1	113 108 102 98 91 84	R1 R1 R1 R1 R1 R1	32 31 29 28 26 24	45 43 41 39 36 34	E1 E1 E1 E1 E1 E1	81 78 73 71 65 60	R1 R1 R1 R1 R1 R1	357 429	376 377	PTK26 RTK26
86,96 122,49 153,72 178,70 216,17 277,41 329,24 422,52 501,46	16 15 14 14 13 12 12 11 9,7	27 24 23 22 21 19 18 17 16	E1 E1 E1 E1 E1 E1 E1 E1 E1	67 61 57 55 53 50 47 43 39	R1 R1 R1 R1 R1 R1 R1 R1 R1	11 10 10 9,4 8,9 8,3 8,0 7,1 6,7	22 20 19 18 17 16 15 14 13	E1 E1 E1 E1 E1 E1 E1 E1 E1	49 46 42 38 36 34 34 32 29	R1 R1 R1 R1 R1 R1 R1 R1 R1	30 28 26 25 24 22 21 20 18	40 36 34 33 31 29 28 25 23	E1 E1 E1 E1 E1 E1 E1 E1 E1	79 71 68 65 62 58 55 50 46	R1 R1 R1 R1 R1 R1 R1 R1 R1	20 19 18 16 15 15 13 12	31 28 26 25 24 22 21 20 18	E1 E1 E1 E1 E1 E1 E1 E1 E1	56 52 49 47 44 42 40 37 34	R1 R1 R1 R1 R1 R1 R1 R1 R1	224 396	376 377	PTK27 RTK27
7,94 10,35 12,08 12,46 15,75 18,96	44 41 38 45 42 38	104 95 68 83 59 54	E3 E3 E2 E2 E1 E1	143 130 120 147 134 122	R1 R1 R1 R1 R1 R1	29 27 25 30 28 25	91 135 57 93 63 57	E3 E4 E2 E3 E2 E2	102 93 86 105 96 88	R1 R1 R1 R1 R1 R1	84 77 71 86 79 72	101 93 86 104 95 87	E1 E1 E1 E1 E1 E1	179 163 150 185 168 152	R1 R1 R1 R1 R1 R1	56 51 48 57 53 48	92 105 63 94 70 64	E2 E3 E1 E2 E1 E1	127 115 107 130 119 108	R1 R1 R1 R1 R1 R1	470 557	378 379	PTK28 RTK28
43,80 52,26 67,06 79,59 103,74 124,88	27 27 25 24 23 21	41 39 37 36 34 31	E1 E1 E1 E1 E1 E1	97 93 88 85 79 72	R1 R1 R1 R1 R1 R1	18 18 17 16 15 14	32 31 29 28 27 24	E1 E1 E1 E1 E1 E1	70 68 64 62 58 52	R1 R1 R1 R1 R1 R1	52 50 47 45 43 39	64 62 58 56 53 48	E1 E1 E1 E1 E1 E1	118 114 107 103 97 97	R1 R1 R1 R1 R1 R1	35 34 32 31 29 26	48 46 44 42 39 36	E1 E1 E1 E1 E1 E1	84 81 77 74 69 63	R1 R1 R1 R1 R1 R1	454 540	378 379	PTK29 RTK29



Motorsuz Konik Girişli Planet Redüktörler
Planetary Gear Units with Bevel Stage Input
 Planetengetriebe mit Kegelaradvorstufe

$n_1=450$



Tipi	Anma Momenti	Anma Momenti (Ömüre Bağlı)				Çevrim Oranı	Çıkış Devri	P_N =Nominal Güç	Verim	Maksimum Moment	Güv. Rad. Yük Çıkış	Güv. Rad.Yük Giriş
Type	Nominal Torques	Nominal Torques (According to Lifetime)				Ratio	Output Speeds	P_N =Nominal Power	Efficiency	Maximum Torque	Per.O. Loads (Output)	Per.O. Loads (Input)
Typ	Nenn Drehmoment	Nenn Drehmoment (nach Lebensdauer)				Übersetzung	Abtriebsdrehzahlen	P_N =Nennleistung	Wirkungsgrad	Maximum Drehmoment	Zul.Querkräfte (Abtrieb)	Zul.Querkräfte (Antrieb)
	Ma [kNm]	Ma [kNm]				i	n_2 [r.p.m]	[kW]	η	Ma _{mak.} [kNm]	Fqam [kN]	Fqem [kN]
	10000 [h]	5000 [h]	2000 [h]	1000 [h]			10000 [h]			10000 [h]		
PT3504K	28,1	28,5	29,1	29,7	88,07	5,1	18	0,84	112	156	3,1	
RT3504K	39,5	40,1	41,0	41,8	124,05	3,6	18	0,85	118	173	3,1	
	49,6	50,0	50,0	50,0	155,67	2,9	18	0,84	123	185	3,1	
	50,0	50,0	50,0	50,0	180,97	2,5	16	0,84	126	193	3,1	
	50,0	50,0	50,0	50,0	218,91	2,1	13	0,83	128	205	3,1	
	50,0	50,0	50,0	50,0	280,94	1,6	10	0,83	126	221	3,1	
	44,9	49,7	50,0	50,0	333,42	1,3	7,6	0,83	109	232	3,1	
	41,7	45,1	50,0	50,0	434,60	1,0	5,4	0,83	96,4	251	3,1	
	28,6	32,0	37,0	41,4	523,13	0,86	3,1	0,83	65,9	266	3,1	



Motorsuz Konik Girişli Planet Redüktörler

Planetary Gear Units with Bevel Stage Input

Planetengetriebe mit Kegelaradvorstufe

$n_1=450$



Çevrim Oranı Ratio	Termik Güç Pt [kW] / Thermal Power Pt [kW] / Wärme-Grenzleistungen Pt [kW]												Ağırlık Weight	Ölçü Sayfası Dim. Page	Fiyat Kodu Price Ref.
	Kapalı Alan [Hava Hızı = 1,25 m/sn] Indoor [Wind Speed = 1,25 m/sn] Geschlossenen Bereich [Fluggeschwindigkeit = 1,25 m/sn]						Açık Alan [Hava Hızı = 4 m/sn] Outdoor [Wind Speed = 4 m/sn] Freifläche [Fluggeschwindigkeit = 4 m/sn]								
Übersetzung i	Çevre Sıcaklığı 20°C için; For Ambient Temperature 20°C Für Umgebungstemperatur 20°C			Çevre Sıcaklığı 40°C için; For Ambient Temperature 40°C Für Umgebungstemperatur 40°C			Çevre Sıcaklığı 20°C için; For Ambient Temperature 20°C Für Umgebungstemperatur 20°C			Çevre Sıcaklığı 40°C için; For Ambient Temperature 40°C Für Umgebungstemperatur 40°C			Gewicht ~ [kg]	Maße Seite	Preis No.
	Pt ₁	Pt ₂	Pt ₃	Pt ₁	Pt ₂	Pt ₃	Pt ₁	Pt ₂	Pt ₃	Pt ₁	Pt ₂	Pt ₃			
88,07	18	29	E1 69 R1	13	23	E1 51 R1	34	44	E1 84 R1	23	33	E1 60 R1	433	378	PTK30
124,05	17	26	E1 64 R1	12	21	E1 47 R1	31	40	E1 75 R1	21	30	E1 55 R1	520	379	RTK30
155,67	16	25	E1 60 R1	11	20	E1 44 R1	30	37	E1 72 R1	20	29	E1 52 R1			
180,97	16	24	E1 57 R1	11	19	E1 42 R1	28	36	E1 69 R1	19	27	E1 49 R1			
218,91	15	23	E1 55 R1	10	18	E1 40 R1	27	34	E1 66 R1	18	26	E1 47 R1			
280,94	14	21	E1 52 R1	9,4	17	E1 37 R1	25	32	E1 62 R1	17	24	E1 45 R1			
333,42	13	20	E1 49 R1	9,0	16	E1 35 R1	24	31	E1 59 R1	16	23	E1 43 R1			
434,60	12	19	E1 46 R1	8,1	15	E1 34 R1	22	29	E1 54 R1	15	22	E1 39 R1			
523,13	11	17	E1 41 R1	7,6	13	E1 30 R1	20	25	E1 49 R1	14	19	E1 35 R1			



Motorsuz Konik Girişli Planet Redüktörler

Planetary Gear Units with Bevel Stage Input

Planetengetriebe mit Kegelaradvorstufe

$n_1=300$



Tipi Type Typ	Anma Momenti (Ömüre Bağlı)				Çevrim Oranı Ratio Übersetzung i	Çıkış Devri Output Speeds Abtriebsdrehzahlen n_2 [r.p.m.]	P_N =Nominal Güç P_N =Nominal Power P_N =Nennleistung [kW]	Verim Efficiency Wirkungsgrad η	Maksimum Moment Maximum Torque Maximum Drehmoment $M_{a_{mak}}$ [kNm]	Güv. Rad. Yük			
	Nominal Torques (According to Lifetime)									Per.O. Loads (Output)		Per.O. Loads (Input)	
	Nenn Drehmoment (nach Lebensdauer)									Zul.Querkräfte (Abtrieb)		Zul.Querkräfte (Antrieb)	
	Ma [kNm]	Ma [kNm]								Fqam [kN]		Fqem [kN]	
10000 [h]	5000 [h]	2000 [h]	1000 [h]	10000 [h]									
PT1102K RT1102K	1,00	1,00	1,00	1,00	6,85	44	5,0	0,93	1,20	18	3,5		
	1,00	1,00	1,00	1,00	7,48	40	4,5	0,93	1,20	19	3,5		
	1,00	1,00	1,00	1,00	9,36	32	3,6	0,92	1,20	20	3,5		
	0,87	0,91	0,97	1,00	10,88	28	2,7	0,92	1,20	21	3,5		
	0,66	0,69	0,74	0,86	13,14	23	1,7	0,91	1,20	22	3,5		
PT1103K RT1103K	1,00	1,00	1,00	1,00	25,87	12	1,4	0,88	1,20	27	3,5		
	1,00	1,00	1,00	1,00	28,24	11	1,3	0,88	1,20	28	3,5		
	1,00	1,00	1,00	1,00	30,84	10	1,2	0,88	1,20	30	3,5		
	1,00	1,00	1,00	1,00	38,63	7,8	0,92	0,88	1,20	32	3,5		
	1,00	1,00	1,00	1,00	44,86	6,7	0,80	0,88	1,20	34	3,5		
	1,00	1,00	1,00	1,00	54,21	5,5	0,66	0,88	1,20	35	3,5		
	1,00	1,00	1,00	1,00	67,89	4,4	0,53	0,87	1,20	36	3,5		
	1,00	1,00	1,00	1,00	78,84	3,8	0,46	0,86	1,20	37	3,5		
	0,79	0,93	1,00	1,00	95,27	3,1	0,31	0,85	1,20	39	3,5		
	PT1104K RT1104K	1,00	1,00	1,00	1,00	106,70	2,8	0,35	0,83	1,20	41	3,5	
1,00		1,00	1,00	1,00	116,51	2,6	0,32	0,83	1,20	41	3,5		
1,00		1,00	1,00	1,00	127,22	2,4	0,30	0,83	1,20	41	3,5		
1,00		1,00	1,00	1,00	159,34	1,9	0,24	0,82	1,20	41	3,5		
1,00		1,00	1,00	1,00	185,04	1,6	0,21	0,82	1,20	41	3,5		
1,00		1,00	1,00	1,00	223,60	1,3	0,17	0,81	1,20	41	3,5		
1,00		1,00	1,00	1,00	280,06	1,1	0,14	0,81	1,20	41	3,5		
1,00		1,00	1,00	1,00	325,23	0,92	0,12	0,80	1,20	41	3,5		
1,00		1,00	1,00	1,00	392,99	0,76	0,10	0,79	1,20	41	3,5		
1,00		1,00	1,00	1,00	492,23	0,61	0,08	0,78	1,20	41	3,5		
1,00		1,00	1,00	1,00	571,62	0,52	0,07	0,76	1,20	41	3,5		
1,00		1,00	1,00	1,00	690,70	0,43	0,06	0,73	1,20	41	3,5		
PT1202K RT1202K		1,09	1,10	1,13	1,15	6,85	44	5,4	0,93	3,00	18	3,5	
	1,19	1,20	1,23	1,25	7,48	40	5,4	0,93	3,00	19	3,5		
	1,49	1,50	1,54	1,57	9,36	32	5,4	0,92	3,00	20	3,5		
	1,65	1,71	1,77	1,79	10,88	28	5,2	0,92	3,00	21	3,5		
	1,17	1,22	1,28	1,43	13,14	23	3,1	0,91	2,85	22	3,5		
PT1203K RT1203K	2,00	2,00	2,00	2,00	25,87	12	2,8	0,88	3,00	27	3,5		
	2,00	2,00	2,00	2,00	28,24	11	2,5	0,88	3,00	28	3,5		
	2,00	2,00	2,00	2,00	30,84	10	2,3	0,88	3,00	30	3,5		
	2,00	2,00	2,00	2,00	38,63	7,8	1,8	0,88	3,00	32	3,5		
	2,00	2,00	2,00	2,00	44,86	6,7	1,6	0,88	3,00	34	3,5		
	2,00	2,00	2,00	2,00	54,21	5,5	1,3	0,87	3,00	35	3,5		
	2,00	2,00	2,00	2,00	67,89	4,4	1,1	0,87	3,00	36	3,5		
	1,79	1,81	2,00	2,00	78,84	3,8	0,82	0,86	3,00	37	3,5		
	1,35	1,53	1,79	1,92	95,27	3,1	0,52	0,85	3,00	39	3,5		
	PT1204K RT1204K	2,00	2,00	2,00	2,00	106,70	2,8	0,71	0,83	3,00	39	3,5	
2,00		2,00	2,00	2,00	116,51	2,6	0,65	0,83	3,00	39	3,5		
2,00		2,00	2,00	2,00	127,22	2,4	0,60	0,83	3,00	39	3,5		
2,00		2,00	2,00	2,00	159,34	1,9	0,48	0,82	3,00	39	3,5		
2,00		2,00	2,00	2,00	185,04	1,6	0,42	0,82	3,00	39	3,5		
2,00		2,00	2,00	2,00	223,60	1,3	0,35	0,81	3,00	39	3,5		
2,00		2,00	2,00	2,00	280,06	1,1	0,28	0,81	3,00	39	3,5		
2,00		2,00	2,00	2,00	325,23	0,92	0,24	0,80	3,00	39	3,5		
2,00		2,00	2,00	2,00	392,99	0,76	0,20	0,80	3,00	39	3,5		
2,00		2,00	2,00	2,00	492,23	0,61	0,16	0,78	3,00	39	3,5		
2,00		2,00	2,00	2,00	571,62	0,52	0,14	0,77	3,00	39	3,5		
1,86		1,99	2,00	2,00	690,70	0,43	0,11	0,75	3,00	39	3,5		
PT1502K RT1502K		2,00	2,03	2,08	2,11	6,20	48	11	0,93	3,72	26	3,5	
	2,36	2,40	2,46	2,49	7,32	41	11	0,93	3,72	28	3,5		
	2,60	2,64	2,70	2,74	9,19	33	10	0,93	3,72	29	3,5		
	2,28	2,40	2,45	2,49	10,68	28	7,3	0,92	3,72	30	3,5		
	1,60	1,68	1,81	2,08	12,92	23	4,2	0,92	3,72	33	3,5		



Motorsuz Konik Girişli Planet Redüktörler

Planetary Gear Units with Bevel Stage Input

Planetengetriebe mit Kegelaradvorstufe

$n_1=300$



Çevrim Oranı Ratio Übersetzung i	Termik Güç Pt [kW] / Thermal Power Pt [kW] / Wärme-Grenzleitungen Pt [kW]												Ağırlık Weight Gewicht [kg]	Ölçü Sayfası Dim.Page Maße Seite	Fiyat Kodu Price Ref. Preis No.
	Kapalı Alan [Hava Hızı = 1,25 m/sn] Indoor [Wind Speed = 1,25 m/sn] Geschlossenen Bereich [Fluggeschwindigkeit = 1,25 m/sn]						Açık Alan [Hava Hızı = 4 m/sn] Outdoor [Wind Speed = 4 m/sn] Freifläche [Fluggeschwindigkeit = 4 m/sn]								
	Çevre Sıcaklığı 20°C için; For Ambient Temperature 20°C Für Umgebungstemperatur 20°C			Çevre Sıcaklığı 40°C için; For Ambient Temperature 40°C Für Umgebungstemperatur 40°C			Çevre Sıcaklığı 20°C için; For Ambient Temperature 20°C Für Umgebungstemperatur 20°C			Çevre Sıcaklığı 40°C için; For Ambient Temperature 40°C Für Umgebungstemperatur 40°C					
	Pt ₁	Pt ₂	Pt ₃	Pt ₁	Pt ₂	Pt ₃	Pt ₁	Pt ₂	Pt ₃	Pt ₁	Pt ₂	Pt ₃			
6,85	7,7	21 E1	79 R1	5,4	19 E1	54 R1	14	27 E1	79 R1	10	22 E1	58 R1	37	360	PTK01
7,48	7,5	20 E1	76 R1	5,4	18 E1	53 R1	14	26 E1	76 R1	9,4	22 E1	56 R1	39	361	RTK01
9,36	6,6	18 E1	67 R1	4,5	16 E1	46 R1	12	23 E1	67 R1	8,3	20 E1	49 R1			
10,88	6,0	17 E1	61 R1	4,1	15 E1	42 R1	11	21 E1	61 R1	7,5	18 E1	45 R1			
13,14	5,1	14 E1	51 R1	3,5	13 E1	35 R1	9,7	18 E1	51 R1	6,4	15 E1	38 R1			
25,87	5,0	13 E1	47 R1	3,4	12 E1	33 R1	9,5	17 E1	47 R1	6,2	14 E1	35 R1	42	360	PTK02
28,24	4,9	13 E1	47 R1	3,4	12 E1	32 R1	9,4	17 E1	47 R1	6,4	14 E1	34 R1	44	361	RTK02
30,84	4,8	13 E1	45 R1	3,3	11 E1	31 R1	9,2	16 E1	45 R1	6,3	14 E1	34 R1			
38,63	4,5	12 E1	43 R1	3,1	11 E1	29 R1	8,6	15 E1	43 R1	5,9	13 E1	31 R1			
44,86	4,3	11 E1	41 R1	3,0	10 E1	28 R1	8,3	15 E1	41 R1	5,7	12 E1	30 R1			
54,21	4,1	11 E1	39 R1	2,9	10 E1	27 R1	7,9	14 E1	39 R1	5,4	12 E1	29 R1			
67,89	3,8	10 E1	35 R1	2,6	8,8 E1	24 R1	7,2	13 E1	35 R1	4,9	11 E1	26 R1			
78,84	3,4	9,1 E1	31 R1	2,4	8,1 E1	22 R1	6,6	12 E1	31 R1	4,5	10 E1	24 R1			
95,27	2,9	7,7 E1	26 R1	2,0	6,9 E1	19 R1	5,6	10 E1	26 R1	3,8	8,3 E1	20 R1			
106,70	3,7	9,2 E1	31 R1	2,5	8,2 E1	22 R1	7,0	12 E1	31 R1	4,8	10 E1	24 R1	48	360	PTK03
116,51	3,6	9,0 E1	30 R1	2,5	8,0 E1	21 R1	6,8	12 E1	30 R1	4,7	10 E1	23 R1	50	361	RTK03
127,22	3,5	8,7 E1	30 R1	2,4	7,7 E1	21 R1	6,7	11 E1	30 R1	4,6	10 E1	22 R1			
159,34	3,3	8,2 E1	28 R1	2,3	7,2 E1	20 R1	6,2	11 E1	28 R1	4,3	8,9 E1	21 R1			
185,04	3,1	7,8 E1	26 R1	2,2	6,9 E1	19 R1	6,0	10 E1	26 R1	4,1	8,5 E1	20 R1			
223,60	3,0	7,4 E1	25 R1	2,1	6,5 E1	18 R1	5,6	10 E1	25 R1	3,9	8,0 E1	19 R1			
280,06	2,8	6,9 E1	23 R1	1,9	6,1 E1	16 R1	5,3	9,0 E1	23 R1	3,6	7,5 E1	18 R1			
325,23	2,6	6,6 E1	22 R1	1,8	5,8 E1	16 R1	5,0	8,6 E1	22 R1	3,5	7,2 E1	17 R1			
392,99	2,5	6,2 E1	21 R1	1,7	5,5 E1	15 R1	4,8	8,1 E1	21 R1	3,3	6,8 E1	16 R1			
492,23	2,3	5,6 E1	19 R1	1,6	5,0 E1	13 R1	4,3	7,3 E1	19 R1	3,0	6,1 E1	14 R1			
571,62	2,1	5,1 E1	17 R1	1,4	4,5 E1	12 R1	3,9	6,7 E1	17 R1	2,7	5,6 E1	13 R1			
690,70	1,7	4,3 E1	14 R1	1,2	3,8 E1	10 R1	3,3	5,6 E1	14 R1	2,3	4,7 E1	11 R1			
6,85	8,5	23 E1	86 R1	5,9	20 E1	59 R1	16	30 E1	86 R1	11	25 E1	63 R1	41	362	PTK04
7,48	8,3	22 E1	83 R1	5,8	20 E1	57 R1	15	29 E1	83 R1	10	24 E1	61 R1	43	363	RTK04
9,36	7,4	20 E1	73 R1	5,4	17 E1	51 R1	13	26 E1	73 R1	9,2	22 E1	54 R1			
10,88	6,7	18 E1	67 R1	4,6	16 E1	46 R1	13	23 E1	67 R1	8,4	20 E1	49 R1			
13,14	5,7	16 E1	56 R1	3,9	14 E1	39 R1	11	20 E1	56 R1	7,2	17 E1	42 R1			
25,87	5,8	15 E1	52 R1	4,0	13 E1	36 R1	11	19 E1	52 R1	7,6	16 E1	39 R1	47	362	PTK05
28,24	5,8	15 E1	52 R1	4,0	13 E1	36 R1	11	19 E1	52 R1	7,5	16 E1	38 R1	49	363	RTK05
30,84	5,6	14 E1	51 R1	3,9	13 E1	35 R1	11	19 E1	51 R1	7,3	16 E1	37 R1			
38,63	5,3	13 E1	47 R1	3,6	12 E1	33 R1	10	18 E1	47 R1	6,9	15 E1	35 R1			
44,86	5,1	13 E1	45 R1	3,5	11 E1	31 R1	9,7	17 E1	45 R1	6,6	14 E1	34 R1			
54,21	4,8	12 E1	43 R1	3,3	11 E1	30 R1	9,2	16 E1	43 R1	6,3	13 E1	32 R1			
67,89	4,4	11 E1	39 R1	3,0	10 E1	27 R1	8,4	15 E1	39 R1	5,8	12 E1	29 R1			
78,84	4,0	10 E1	35 R1	2,8	9,1 E1	25 R1	7,7	13 E1	35 R1	5,3	11 E1	26 R1			
95,27	3,4	8,7 E1	30 R1	2,4	7,7 E1	21 R1	6,6	11 E1	30 R1	4,5	9,0 E1	22 R1			
106,70	4,5	10 E1	35 R1	3,0	9,2 E1	25 R1	8,3	14 E1	35 R1	5,7	11 E1	26 R1	52	362	PTK06
116,51	4,4	10 E1	34 R1	2,9	9,0 E1	24 R1	8,1	13 E1	34 R1	5,5	11 E1	26 R1	54	363	RTK06
127,22	4,3	10 E1	33 R1	2,8	8,7 E1	23 R1	7,9	13 E1	33 R1	5,4	11 E1	25 R1			
159,34	4,0	9,3 E1	31 R1	2,7	8,2 E1	22 R1	7,4	12 E1	31 R1	5,1	10 E1	24 R1			
185,04	3,9	8,9 E1	30 R1	2,6	7,8 E1	21 R1	7,0	12 E1	30 R1	4,8	10 E1	22 R1			
223,60	3,7	8,4 E1	28 R1	2,4	7,4 E1	20 R1	6,7	11 E1	28 R1	4,6	9,2 E1	21 R1			
280,06	3,4	7,8 E1	26 R1	2,3	6,9 E1	18 R1	6,2	10 E1	26 R1	4,3	8,6 E1	20 R1			
325,23	3,3	7,5 E1	25 R1	2,2	6,6 E1	18 R1	5,9	10 E1	25 R1	4,1	8,2 E1	19 R1			
392,99	3,1	7,1 E1	24 R1	2,0	6,2 E1	17 R1	5,6	9,3 E1	24 R1	3,9	7,7 E1	18 R1			
492,23	2,8	6,4 E1	21 R1	1,9	5,6 E1	15 R1	5,1	8,4 E1	21 R1	3,5	7,0 E1	16 R1			
571,62	2,6	5,8 E1	19 R1	1,7	5,1 E1	14 R1	4,6	7,7 E1	19 R1	3,2	6,4 E1	15 R1			
690,70	2,1	4,9 E1	16 R1	1,4	4,3 E1	11 R1	3,9	6,4 E1	16 R1	2,7	5,4 E1	12 R1			
6,20	13	29 E1	102 R1	9,0	25 E1	67 R1	24	40 E1	102 R1	17	33 E1	73 R1	61	364	PTK07
7,32	12	27 E1	96 R1	8,5	24 E1	63 R1	24	37 E1	96 R1	16	30 E1	69 R1	71	365	RTK07
9,19	12	24 E1	85 R1	7,5	21 E1	57 R1	21	33 E1	85 R1	14	27 E1	62 R1			
10,68	10	22 E1	77 R1	7,2	19 E1	52 R1	19	31 E1	77 R1	13	25 E1	57 R1			
12,92	8,9	19 E1	67 R1	6,1	16 E1	45 R1	17	26 E1	67 R1	11	22 E1	49 R1			



Motorsuz Konik Girişli Planet Redüktörler

Planetary Gear Units with Bevel Stage Input

Planetengetriebe mit Kegelaradvorstufe

$n_1=300$



Tipi Type Typ	Anma Momenti (Ömüre Bağlı)				Çevrim Oranı Ratio Übersetzung i	Çıkış Devri Output Speeds Abtriebsdrehzahlen n_2 [r.p.m.]	P_N =Nominal Güç P_N =Nominal Power P_N =Nennleistung [kW]	Verim Efficiency Wirkungsgrad η	Maksimum Moment Maximum Torque Maximum Drehmoment $Ma_{mak.}$ [kNm]	Güv. Rad. Yük			
	Nominal Torques (According to Lifetime)									Per.O. Loads (Output)		Per.O. Loads (Input)	
	Nenn Drehmoment (nach Lebensdauer)									Zul.Querkräfte (Abtrieb)		Zul.Querkräfte (Antrieb)	
	Ma [kNm]	Ma [kNm]								Fqam [kN]		Fqem [kN]	
10000 [h]	5000 [h]	2000 [h]	1000 [h]	10000 [h]									
PT1503K RT1503K	2,68	2,76	2,82	2,97	24,65	12	3,9	0,89	3,72	40	3,5		
	3,10	3,10	3,10	3,10	31,78	9,4	3,5	0,88	3,72	43	3,5		
	3,10	3,10	3,10	3,10	39,80	7,5	2,8	0,88	3,72	45	3,5		
	3,10	3,10	3,10	3,10	46,22	6,5	2,4	0,88	3,72	48	3,5		
	2,72	2,77	3,03	3,10	58,00	5,2	1,7	0,88	3,72	50	3,5		
	2,74	2,78	3,10	3,10	70,08	4,3	1,4	0,87	3,72	50	3,5		
	2,49	2,55	2,91	3,10	81,47	3,7	1,1	0,87	3,72	54	3,5		
	1,94	2,24	2,69	3,00	98,55	3,0	0,72	0,86	3,72	55	3,5		
	PT1504K RT1504K	2,80	2,85	3,10	3,10	93,12	3,2	1,13	0,83	3,72	55	3,5	
3,10		3,10	3,10	3,10	120,04	2,5	0,97	0,83	3,72	60	3,5		
3,10		3,10	3,10	3,10	131,07	2,3	0,89	0,83	3,72	60	3,5		
3,10		3,10	3,10	3,10	164,17	1,8	0,72	0,83	3,72	60	3,5		
3,10		3,10	3,10	3,10	190,65	1,6	0,62	0,82	3,72	60	3,5		
3,10		3,10	3,10	3,10	230,37	1,3	0,52	0,82	3,72	60	3,5		
3,10		3,10	3,10	3,10	288,55	1,0	0,41	0,81	3,72	61	3,5		
3,10		3,10	3,10	3,10	335,09	0,90	0,36	0,81	3,72	62	3,5		
3,10		3,10	3,10	3,10	420,50	0,71	0,29	0,80	3,72	61	3,5		
3,10		3,10	3,10	3,10	508,10	0,59	0,24	0,79	3,72	60	3,5		
3,07		3,10	3,10	3,10	590,67	0,51	0,21	0,78	3,72	60	3,5		
2,85		3,10	3,10	3,10	714,52	0,42	0,16	0,76	3,72	60	3,5		
PT1602K RT1602K		2,00	2,03	2,08	2,11	6,20	48	11	0,93	7,50	26	3,5	
	2,36	2,40	2,46	2,49	7,32	41	11	0,93	7,50	28	3,5		
	2,97	3,01	3,08	3,13	9,19	33	11	0,93	7,50	29	3,5		
	3,45	3,50	3,58	3,64	10,68	28	11	0,93	7,50	30	3,5		
	2,44	2,53	2,65	2,93	12,92	23	6,4	0,92	5,93	33	3,5		
PT1603K RT1603K	3,92	3,96	4,07	4,13	24,65	12	5,6	0,89	7,50	40	3,5		
	5,00	5,00	5,00	5,00	31,78	9,4	5,6	0,89	7,50	43	3,5		
	5,00	5,00	5,00	5,00	39,80	7,5	4,4	0,89	7,50	45	3,5		
	5,00	5,00	5,00	5,00	46,22	6,5	3,8	0,89	7,50	48	3,5		
	4,69	4,75	5,00	5,00	58,00	5,2	2,9	0,88	7,50	50	3,5		
	4,70	4,76	5,00	5,00	70,08	4,3	2,4	0,88	7,50	50	3,5		
	3,92	4,00	4,44	4,81	81,47	3,7	1,7	0,88	7,50	54	3,5		
	2,79	3,11	3,54	3,86	98,55	3,0	1,0	0,87	6,55	55	3,5		
	PT1604K RT1604K	5,00	5,00	5,00	5,00	93,12	3,2	2,0	0,83	7,50	53	3,5	
5,00		5,00	5,00	5,00	120,04	2,5	1,6	0,84	7,50	53	3,5		
5,00		5,00	5,00	5,00	131,07	2,3	1,4	0,84	7,50	53	3,5		
5,00		5,00	5,00	5,00	164,17	1,8	1,2	0,83	7,50	53	3,5		
5,00		5,00	5,00	5,00	190,65	1,6	1,0	0,83	7,50	53	3,5		
5,00		5,00	5,00	5,00	230,37	1,3	0,83	0,82	7,50	53	3,5		
5,00		5,00	5,00	5,00	288,55	1,0	0,66	0,82	7,50	53	3,5		
5,00		5,00	5,00	5,00	335,09	0,90	0,57	0,82	7,50	53	3,5		
5,00		5,00	5,00	5,00	420,50	0,71	0,46	0,81	7,50	53	3,5		
5,00		5,00	5,00	5,00	508,10	0,59	0,39	0,80	7,50	53	3,5		
4,64		5,00	5,00	5,00	590,67	0,51	0,31	0,80	7,50	53	3,5		
3,71		4,04	4,54	4,96	714,52	0,42	0,21	0,78	7,50	53	3,5		
PT1902K RT1902K		3,59	3,65	3,73	3,79	7,39	41	16	0,94	12,5	45	8,5	
	4,24	4,31	4,41	4,48	8,72	34	16	0,94	13,1	47	8,5		
	5,32	5,41	5,53	5,62	10,95	27	16	0,93	13,7	56	8,5		
	5,46	5,75	6,16	6,34	12,73	24	15	0,93	13,1	62	8,5		
	4,03	4,19	4,46	4,96	15,39	19	8,9	0,92	9,72	64	8,5		
PT1903K RT1903K	6,28	6,49	6,78	7,00	22,32	13	10	0,90	15,5	66	3,5		
	7,96	8,07	8,23	8,50	31,11	10	9,0	0,89	19,7	69	3,5		
	8,00	8,12	8,39	8,50	39,04	7,7	7,2	0,89	19,8	73	3,5		
	8,03	8,15	8,50	8,50	45,38	6,6	6,2	0,89	19,8	78	3,5		
	6,78	7,16	7,68	8,50	54,90	5,5	4,4	0,89	16,8	82	3,5		
	6,93	7,04	7,85	8,50	68,89	4,4	3,6	0,88	17,1	87	3,5		
	6,32	6,45	7,19	7,81	80,08	3,7	2,8	0,88	14,8	87	3,5		
	4,56	5,08	5,88	6,57	96,88	3,1	1,7	0,87	10,7	92	3,5		



Motorsuz Konik Girişli Planet Redüktörler

Planetary Gear Units with Bevel Stage Input

Planetengetriebe mit Kegelaradvorstufe

$n_1=300$



Çevrim Oranı Ratio Übersetzung i	Termik Güç Pt [kW] / Thermal Power Pt [kW] / Wärme-Grenzleitungen Pt [kW]												Ağırlık Weight Gewicht [kg]	Ölçü Sayfası Dim. Page Maße Seite	Fiyat Kodu Price Ref. Preis No.
	Kapalı Alan [Hava Hızı = 1,25 m/sn] Indoor [Wind Speed = 1,25 m/sn] Geschlossenen Bereich [Fluggeschwindigkeit = 1,25 m/sn]						Açık Alan [Hava Hızı = 4 m/sn] Outdoor [Wind Speed = 4 m/sn] Freifläche [Fluggeschwindigkeit = 4 m/sn]								
	Çevre Sıcaklığı 20°C için; For Ambient Temperature 20°C Für Umgebungstemperatur 20°C			Çevre Sıcaklığı 40°C için; For Ambient Temperature 40°C Für Umgebungstemperatur 40°C			Çevre Sıcaklığı 20°C için; For Ambient Temperature 20°C Für Umgebungstemperatur 20°C			Çevre Sıcaklığı 40°C için; For Ambient Temperature 40°C Für Umgebungstemperatur 40°C					
	Pt ₁	Pt ₂	Pt ₃	Pt ₁	Pt ₂	Pt ₃	Pt ₁	Pt ₂	Pt ₃	Pt ₁	Pt ₂	Pt ₃			
24,65	7,3	17 E1	60 R1	4,9	15 E1	41 R1	13	23 E1	60 R1	9,2	19 E1	44 R1	60 70	364 365	PTK08 RTK08
31,78	7,0	16 E1	57 R1	4,7	14 E1	39 R1	13	22 E1	57 R1	8,8	18 E1	42 R1			
39,80	6,6	15 E1	54 R1	4,4	14 E1	37 R1	12	20 E1	54 R1	8,3	17 E1	40 R1			
46,22	6,4	15 E1	52 R1	4,2	13 E1	35 R1	12	20 E1	52 R1	8,0	16 E1	38 R1			
58,00	5,8	13 E1	46 R1	3,8	12 E1	32 R1	11	18 E1	46 R1	7,3	15 E1	34 R1			
70,08	5,5	13 E1	44 R1	3,6	11 E1	30 R1	10	17 E1	44 R1	6,9	14 E1	32 R1			
81,47	5,1	12 E1	40 R1	3,3	10 E1	28 R1	9,2	15 E1	40 R1	6,3	13 E1	30 R1			
98,55	4,4	10 E1	35 R1	2,9	8,9 E1	24 R1	8,0	13 E1	35 R1	5,5	11 E1	26 R1			
93,12	5,5	12 E1	42 R1	3,6	11 E1	29 R1	10	16 E1	42 R1	6,9	13 E1	31 R1	65 75	364 365	PTK09 RTK09
120,04	5,2	12 E1	40 R1	3,5	10 E1	27 R1	9,6	16 E1	40 R1	6,6	13 E1	30 R1			
131,07	5,1	11 E1	38 R1	3,4	10 E1	27 R1	9,3	15 E1	38 R1	6,4	13 E1	29 R1			
164,17	4,8	11 E1	36 R1	3,2	9,4 E1	25 R1	8,8	14 E1	36 R1	6,0	12 E1	27 R1			
190,65	4,6	10 E1	34 R1	3,0	9,0 E1	24 R1	8,4	14 E1	34 R1	5,8	11 E1	26 R1			
230,37	4,4	10 E1	32 R1	2,9	8,5 E1	23 R1	7,9	13 E1	32 R1	5,5	11 E1	24 R1			
288,55	4,1	9,1 E1	30 R1	2,7	8,0 E1	21 R1	7,4	12 E1	30 R1	5,1	10 E1	23 R1			
335,09	3,9	8,7 E1	29 R1	2,6	7,6 E1	20 R1	7,1	12 E1	29 R1	4,9	10 E1	22 R1			
420,50	3,5	7,8 E1	26 R1	2,3	6,8 E1	18 R1	6,4	10 E1	26 R1	4,4	8,5 E1	19 R1			
508,10	3,3	7,3 E1	24 R1	2,2	6,5 E1	17 R1	6,0	10 E1	24 R1	4,1	8,1 E1	18 R1			
590,67	3,0	6,7 E1	22 R1	2,0	5,9 E1	15 R1	5,5	8,9 E1	22 R1	3,8	7,3 E1	17 R1			
714,52	2,6	5,7 E1	19 R1	1,7	5,0 E1	13 R1	4,7	7,6 E1	19 R1	3,2	6,3 E1	14 R1			
6,20	15	32 E1	110 R1	10	28 E1	73 R1	28	44 E1	110 R1	19	36 E1	80 R1	73 83	366 367	PTK10 RTK10
7,32	14	31 E1	105 R1	10	26 E1	69 R1	26	41 E1	105 R1	18	34 E1	75 R1			
9,19	13	27 E1	93 R1	8,3	23 E1	60 R1	23	36 E1	93 R1	16	30 E1	68 R1			
10,68	12	24 E1	85 R1	8,0	21 E1	57 R1	21	34 E1	85 R1	15	27 E1	62 R1			
12,92	10	22 E1	74 R1	6,9	18 E1	49 R1	19	30 E1	74 R1	13	24 E1	54 R1			
24,65	8,2	19 E1	67 R1	5,6	17 E1	45 R1	15	26 E1	67 R1	10	21 E1	49 R1	76 86	366 367	PTK11 RTK11
31,78	7,8	18 E1	64 R1	5,4	16 E1	44 R1	15	25 E1	64 R1	10	20 E1	47 R1			
39,80	7,4	17 E1	60 R1	5,1	15 E1	41 R1	14	23 E1	60 R1	10	19 E1	44 R1			
46,22	7,1	17 E1	58 R1	4,9	15 E1	39 R1	14	22 E1	58 R1	9,3	18 E1	43 R1			
58,00	6,4	15 E1	52 R1	4,4	13 E1	36 R1	12	20 E1	52 R1	8,4	17 E1	38 R1			
70,08	6,1	14 E1	50 R1	4,2	13 E1	34 R1	12	19 E1	50 R1	8,0	16 E1	37 R1			
81,47	5,6	13 E1	45 R1	3,9	12 E1	31 R1	11	18 E1	45 R1	7,4	15 E1	33 R1			
98,55	5,1	11 E1	38 R1	3,4	10 E1	27 R1	9,3	15 E1	38 R1	6,4	13 E1	29 R1			
93,12	6,2	14 E1	47 R1	4,1	12 E1	32 R1	11	18 E1	47 R1	7,7	15 E1	34 R1	82 92	366 367	PTK12 RTK12
120,04	5,9	13 E1	45 R1	3,9	11 E1	30 R1	11	18 E1	45 R1	7,4	14 E1	33 R1			
131,07	5,8	13 E1	44 R1	3,8	11 E1	30 R1	11	17 E1	44 R1	7,2	14 E1	32 R1			
164,17	5,4	12 E1	40 R1	3,6	10 E1	28 R1	9,9	16 E1	40 R1	6,8	13 E1	30 R1			
190,65	5,2	11 E1	38 R1	3,4	10 E1	27 R1	9,5	15 E1	38 R1	6,5	13 E1	29 R1			
230,37	5,0	11 E1	36 R1	3,3	10 E1	25 R1	9,0	15 E1	36 R1	6,2	12 E1	27 R1			
288,55	4,6	10 E1	34 R1	3,1	8,9 E1	23 R1	8,5	14 E1	34 R1	5,8	11 E1	25 R1			
335,09	4,4	10 E1	32 R1	2,9	8,5 E1	22 R1	8,1	13 E1	32 R1	5,6	11 E1	24 R1			
420,50	4,0	8,7 E1	29 R1	2,6	7,6 E1	20 R1	7,2	12 E1	29 R1	5,0	10 E1	22 R1			
508,10	3,8	8,2 E1	27 R1	2,5	7,2 E1	19 R1	6,9	11 E1	27 R1	4,7	9,1 E1	21 R1			
590,67	3,4	7,5 E1	25 R1	2,3	6,6 E1	17 R1	6,2	10 E1	25 R1	4,3	8,3 E1	19 R1			
714,52	3,0	6,4 E1	21 R1	2,0	5,6 E1	15 R1	5,4	8,6 E1	21 R1	3,7	7,1 E1	16 R1			
7,39	23	41 E1	135 R1	16	34 E1	86 R1	43	60 E1	135 R1	29	47 E1	98 R1	140 154	368 369	PTK13 RTK13
8,72	22	40 E1	126 R1	15	33 E1	81 R1	41	57 E1	126 R1	28	44 E1	92 R1			
10,95	20	35 E1	110 R1	13	29 E1	70 R1	37	51 E1	110 R1	25	40 E1	81 R1			
12,73	18	32 E1	101 R1	12	26 E1	64 R1	34	46 E1	101 R1	23	36 E1	72 R1			
15,39	16	28 E1	87 R1	11	23 E1	55 R1	29	40 E1	87 R1	20	31 E1	63 R1			
22,32	12	24 E1	78 R1	8,5	20 E1	51 R1	23	34 E1	78 R1	16	27 E1	57 R1	121 135	368 369	PTK14 RTK14
31,11	12	23 E1	74 R1	8,0	19 E1	48 R1	22	32 E1	74 R1	15	25 E1	54 R1			
39,04	11	21 E1	69 R1	7,6	18 E1	45 R1	21	30 E1	69 R1	14	24 E1	51 R1			
45,38	11	21 E1	67 R1	7,3	17 E1	44 R1	20	29 E1	67 R1	14	23 E1	49 R1			
54,90	10	20 E1	63 R1	6,9	17 E1	42 R1	19	28 E1	63 R1	13	22 E1	46 R1			
68,89	9,5	18 E1	57 R1	6,3	15 E1	38 R1	17	25 E1	57 R1	12	20 E1	42 R1			
80,08	8,7	16 E1	52 R1	5,8	14 E1	34 R1	16	23 E1	52 R1	11	18 E1	38 R1			
96,88	7,6	14 E1	45 R1	5,0	12 E1	30 R1	14	20 E1	45 R1	10	16 E1	33 R1			



Motorsuz Konik Girişli Planet Redüktörler

Planetary Gear Units with Bevel Stage Input

Planetengetriebe mit Kegelaradvorstufe

$n_1=300$



Tipi Type Typ	Anma Momenti (Ömüre Bağlı)				Çevrim Oranı Ratio Übersetzung i	Çıkış Devri Output Speeds Abtriebsdrehzahlen n_2 [r.p.m.]	P_N =Nominal Güç P_N =Nominal Power P_N =Nennleistung [kW]	Verim Efficiency Wirkungsgrad η	Maksimum Moment Maximum Torque Maximum Drehmoment $Ma_{mak.}$ [kNm]	Güv. Rad. Yük			
	Nominal Torques (According to Lifetime)									Per.O. Loads (Output)		Per.O. Loads (Input)	
	Nenn Drehmoment (nach Lebensdauer)									Zul.Querkräfte (Abtrieb)		Zul.Querkräfte (Antrieb)	
	Ma [kNm]	Ma [kNm]								Fqam [kN]		Fqem [kN]	
10000 [h]	5000 [h]	2000 [h]	1000 [h]	10000 [h]									
PT1904K RT1904K	8,18	8,46	8,50	8,50	104,76	2,9	2,9	0,84	20,2	95	3,5		
	8,21	8,50	8,50	8,50	123,68	2,4	2,5	0,84	20,3	95	3,5		
	8,23	8,50	8,50	8,50	135,05	2,2	2,3	0,84	20,3	95	3,5		
	8,26	8,50	8,50	8,50	169,15	1,8	1,8	0,83	20,4	95	3,5		
	8,43	8,50	8,50	8,50	196,43	1,5	1,6	0,83	20,5	95	3,5		
	8,50	8,50	8,50	8,50	237,35	1,3	1,4	0,82	20,6	96	3,5		
	8,50	8,50	8,50	8,50	297,85	1,0	1,1	0,82	20,7	98	3,5		
	8,50	8,50	8,50	8,50	346,26	0,87	0,94	0,82	20,9	95	3,5		
	8,22	8,50	8,50	8,50	418,86	0,72	0,75	0,82	19,3	95	3,5		
	8,33	8,50	8,50	8,50	525,63	0,57	0,62	0,81	19,2	95	3,5		
	7,55	8,21	8,50	8,50	611,04	0,49	0,48	0,80	17,6	95	3,5		
	6,26	7,01	7,90	8,50	739,16	0,41	0,34	0,79	14,2	95	3,5		
PT2302K RT2302K	6,28	7,73	8,41	8,53	10,57	28	20	0,93	15,4	70	8,5		
	7,50	9,23	10,0	10,2	12,61	24	20	0,94	15,9	74	8,5		
	9,35	10,6	11,7	12,2	16,19	19	19	0,93	16,7	78	8,5		
	7,61	7,99	9,07	10,1	19,21	16	13	0,93	17,2	83	8,5		
PT2303K RT2303K	6,86	6,96	7,13	7,25	21,26	14	11	0,89	21,8	83	3,5		
	8,19	8,31	8,51	8,64	25,36	12	11	0,89	23,3	87	3,5		
	9,67	9,81	10,0	10,2	29,94	10	11	0,89	24,5	94	3,5		
	10,6	10,8	11,0	11,2	37,58	8,0	10	0,89	26,3	99	3,5		
	9,34	9,81	10,0	10,2	43,68	6,9	7,6	0,89	23,3	105	3,5		
	11,0	12,1	12,5	12,5	56,06	5,4	7,0	0,88	26,3	103	3,5		
	8,38	8,84	9,49	10,9	67,81	4,4	4,4	0,88	20,8	103	3,5		
	8,72	9,81	11,3	12,3	80,48	3,7	3,9	0,87	20,1	101	3,5		
PT2304K RT2304K	10,9	11,3	11,5	12,1	100,84	3,0	4,1	0,83	26,7	101	3,5		
	10,9	11,3	11,5	12,1	119,05	2,5	3,5	0,83	26,7	101	3,5		
	12,5	12,5	12,5	12,5	129,99	2,3	3,7	0,83	31,3	101	3,5		
	12,5	12,5	12,5	12,5	162,82	1,8	2,9	0,82	31,3	102	3,5		
	12,5	12,5	12,5	12,5	189,08	1,6	2,5	0,82	31,3	102	3,5		
	12,5	12,5	12,5	12,5	228,47	1,3	2,1	0,81	31,3	102	3,5		
	11,2	11,4	12,5	12,5	286,70	1,0	1,5	0,81	28,2	104	3,5		
	12,5	12,5	12,5	12,5	367,94	0,82	1,3	0,81	29,5	102	3,5		
	12,5	12,5	12,5	12,5	427,73	0,70	1,1	0,80	30,0	103	3,5		
	10,2	11,8	12,5	12,5	517,41	0,58	0,77	0,80	23,8	102	3,5		
	11,9	12,5	12,5	12,5	614,07	0,49	0,77	0,79	27,5	101	3,5		
PT2402K RT2402K	6,28	7,73	8,41	8,53	10,57	28	20	0,94	25,8	70	8,5		
	7,50	9,23	10,0	10,2	12,61	24	20	0,94	26,7	74	8,5		
	9,62	11,8	12,9	13,1	16,19	19	20	0,93	28,0	78	8,5		
	10,3	10,7	11,8	13,2	19,21	16	18	0,93	24,3	83	8,5		
PT2403K RT2403K	6,86	6,96	7,13	7,25	21,26	14	11	0,89	30,0	83	3,5		
	8,19	8,31	8,51	8,64	25,36	12	11	0,89	30,0	87	3,5		
	9,67	9,81	10,0	10,2	29,94	10	11	0,89	30,0	94	3,5		
	12,1	12,3	12,6	12,8	37,58	8,0	11	0,89	30,0	99	3,5		
	14,1	14,3	14,7	14,9	43,68	6,9	11	0,89	30,0	105	3,5		
	15,8	17,2	18,4	19,1	56,06	5,4	10	0,89	30,0	103	3,5		
	12,8	13,3	13,9	15,4	67,81	4,4	6,7	0,89	30,0	103	3,5		
	11,5	12,8	14,5	15,7	80,48	3,7	5,1	0,88	26,9	101	3,5		
PT2404K RT2404K	16,0	16,2	16,6	16,9	100,84	3,0	6,0	0,83	30,0	85	3,5		
	18,9	19,1	19,6	20,0	119,05	2,5	6,0	0,83	30,0	85	3,5		
	20,0	20,0	20,0	20,0	129,99	2,3	5,8	0,83	30,0	85	3,5		
	20,0	20,0	20,0	20,0	162,82	1,8	4,7	0,83	30,0	85	3,5		
	20,0	20,0	20,0	20,0	189,08	1,6	4,0	0,83	30,0	85	3,5		
	20,0	20,0	20,0	20,0	228,47	1,3	3,4	0,82	30,0	85	3,5		
	19,2	19,5	20,0	20,0	286,70	1,0	2,6	0,82	30,0	85	3,5		
	19,0	20,0	20,0	20,0	367,94	0,82	2,0	0,82	30,0	85	3,5		
	19,3	20,0	20,0	20,0	427,73	0,70	1,7	0,81	30,0	85	3,5		
	14,7	16,3	18,6	20,0	517,41	0,58	1,1	0,82	30,0	85	3,5		
	15,2	16,4	18,2	19,6	614,07	0,49	1,0	0,80	30,0	85	3,5		



Motorsuz Konik Girişli Planet Redüktörler

Planetary Gear Units with Bevel Stage Input

Planetengetriebe mit Kegelaradvorstufe

$n_1=300$



Çevrim Oranı Ratio Übersetzung i	Termik Güç Pt [kW] / Thermal Power Pt [kW] / Wärme-Grenzleitungen Pt [kW]												Ağırlık Weight Gewicht [kg]	Ölçü Sayfası Dim.Page Maße Seite	Fiyat Kodu Price Ref. Preis No.
	Kapalı Alan [Hava Hızı = 1,25 m/sn] Indoor [Wind Speed = 1,25 m/sn] Geschlossenen Bereich [Fluggeschwindigkeit = 1,25 m/sn]						Açık Alan [Hava Hızı = 4 m/sn] Outdoor [Wind Speed = 4 m/sn] Freifläche [Fluggeschwindigkeit = 4 m/sn]								
	Çevre Sıcaklığı 20°C için; For Ambient Temperature 20°C Für Umgebungstemperatur 20°C			Çevre Sıcaklığı 40°C için; For Ambient Temperature 40°C Für Umgebungstemperatur 40°C			Çevre Sıcaklığı 20°C için; For Ambient Temperature 20°C Für Umgebungstemperatur 20°C			Çevre Sıcaklığı 40°C için; For Ambient Temperature 40°C Für Umgebungstemperatur 40°C					
	Pt ₁	Pt ₂	Pt ₃	Pt ₁	Pt ₂	Pt ₃	Pt ₁	Pt ₂	Pt ₃	Pt ₁	Pt ₂	Pt ₃			
104,76	9,5	17 E1	55 R1	6,2	15 E1	36 R1	17	25 E1	55 R1	12	19 E1	40 R1	120	368	PTK15
123,68	9,1	16 E1	51 R1	5,9	14 E1	34 R1	17	23 E1	51 R1	11	19 E1	38 R1	134	369	RTK15
135,05	8,9	16 E1	50 R1	5,8	14 E1	33 R1	16	23 E1	50 R1	11	18 E1	37 R1			
169,15	8,3	15 E1	47 R1	5,7	13 E1	31 R1	15	21 E1	47 R1	10	17 E1	35 R1			
196,43	8,0	14 E1	45 R1	5,5	12 E1	30 R1	15	21 E1	45 R1	10	16 E1	33 R1			
237,35	7,6	14 E1	42 R1	5,2	12 E1	28 R1	14	19 E1	42 R1	9,5	15 E1	32 R1			
297,85	7,1	13 E1	39 R1	4,9	11 E1	26 R1	13	18 E1	39 R1	8,9	14 E1	30 R1			
346,26	6,8	12 E1	38 R1	4,7	10 E1	25 R1	12	17 E1	38 R1	8,5	14 E1	28 R1			
418,86	6,4	12 E1	36 R1	4,4	10 E1	24 R1	12	16 E1	36 R1	8,0	13 E1	27 R1			
525,63	5,8	10 E1	32 R1	4,0	8,8 E1	21 R1	10	15 E1	32 R1	7,2	12 E1	24 R1			
611,04	5,3	9,5 E1	29 R1	3,6	8,0 E1	19 R1	9,4	13 E1	29 R1	6,6	11 E1	22 R1			
739,16	4,5	8,2 E1	25 R1	3,1	6,9 E1	17 R1	8,1	11 E1	25 R1	5,7	9,0 E1	19 R1			
10,57	29	47 E1	146 R1	20	38 E1	90 R1	55	72 E1	146 R1	37	55 E1	105 R1	198	370	PTK16
12,61	28	45 E1	138 R1	18	36 E1	85 R1	52	68 E1	138 R1	35	52 E1	99 R1	213	371	RTK16
16,19	24	39 E1	120 R1	16	32 E1	75 R1	46	60 E1	120 R1	31	46 E1	87 R1			
19,21	22	36 E1	108 R1	15	29 E1	67 R1	41	54 E1	108 R1	28	41 E1	78 R1			
21,26	14	25 E1	79 R1	9,4	21 E1	51 R1	26	36 E1	79 R1	18	28 E1	58 R1	165	370	PTK17
25,36	14	25 E1	80 R1	9,5	21 E1	51 R1	26	36 E1	80 R1	18	29 E1	58 R1	180	371	RTK17
29,94	13	24 E1	76 R1	9,1	20 E1	49 R1	25	35 E1	76 R1	17	27 E1	56 R1			
37,58	13	23 E1	72 R1	8,5	19 E1	46 R1	24	33 E1	72 R1	16	26 E1	52 R1			
43,68	12	22 E1	69 R1	8,2	18 E1	45 R1	23	32 E1	69 R1	16	25 E1	50 R1			
56,06	11	20 E1	63 R1	7,5	17 E1	41 R1	21	29 E1	63 R1	14	23 E1	46 R1			
67,81	11	19 E1	59 R1	7,1	16 E1	39 R1	20	27 E1	59 R1	13	21 E1	43 R1			
80,48	9,8	17 E1	54 R1	6,4	14 E1	35 R1	18	25 E1	54 R1	12	19 E1	39 R1			
100,84	9,2	17 E1	54 R1	6,1	14 E1	36 R1	17	24 E1	54 R1	12	19 E1	40 R1	164	370	PTK18
119,05	8,8	16 E1	51 R1	5,8	14 E1	34 R1	16	23 E1	51 R1	11	18 E1	38 R1	179	371	RTK18
129,99	8,6	16 E1	50 R1	5,6	13 E1	33 R1	16	23 E1	50 R1	11	18 E1	37 R1			
162,82	8,1	15 E1	46 R1	5,3	13 E1	31 R1	15	21 E1	46 R1	10	17 E1	35 R1			
189,08	7,8	14 E1	44 R1	5,1	12 E1	30 R1	14	20 E1	44 R1	10	16 E1	33 R1			
228,47	7,4	14 E1	42 R1	5,1	12 E1	28 R1	13	19 E1	42 R1	9,2	15 E1	32 R1			
286,70	6,9	13 E1	39 R1	4,7	11 E1	26 R1	13	18 E1	39 R1	8,7	14 E1	30 R1			
367,94	6,2	11 E1	35 R1	4,3	10 E1	24 R1	11	16 E1	35 R1	7,8	13 E1	27 R1			
427,73	6,0	11 E1	34 R1	4,1	9,3 E1	23 R1	11	15 E1	34 R1	7,5	12 E1	25 R1			
517,41	5,7	10 E1	32 R1	3,9	8,8 E1	21 R1	10	14 E1	32 R1	7,1	12 E1	24 R1			
614,07	5,1	9,3 E1	28 R1	3,5	7,9 E1	19 R1	9,1	13 E1	28 R1	6,3	10 E1	21 R1			
10,57	32	51 E1	158 R1	22	41 E1	97 R1	60	78 E1	158 R1	40	59 E1	113 R1	227	372	PTK19
12,61	30	49 E1	150 R1	20	39 E1	92 R1	57	74 E1	150 R1	38	56 E1	108 R1	242	373	RTK19
16,19	27	43 E1	131 R1	18	35 E1	81 R1	50	66 E1	131 R1	34	50 E1	95 R1			
19,21	24	39 E1	118 R1	16	32 E1	73 R1	45	59 E1	118 R1	31	45 E1	85 R1			
21,26	15	28 E1	87 R1	11	22 E1	56 R1	29	40 E1	87 R1	20	31 E1	64 R1	206	372	PTK20
25,36	16	28 E1	88 R1	11	23 E1	56 R1	29	41 E1	88 R1	20	32 E1	64 R1	221	373	RTK20
29,94	15	27 E1	84 R1	10	22 E1	54 R1	28	39 E1	84 R1	19	30 E1	61 R1			
37,58	14	25 E1	80 R1	10	21 E1	51 R1	27	37 E1	80 R1	18	29 E1	58 R1			
43,68	14	24 E1	76 R1	9,3	20 E1	49 R1	26	35 E1	76 R1	17	28 E1	56 R1			
56,06	13	22 E1	69 R1	8,4	19 E1	45 R1	23	32 E1	69 R1	16	25 E1	51 R1			
67,81	12	21 E1	66 R1	8,0	18 E1	43 R1	22	31 E1	66 R1	15	24 E1	48 R1			
80,48	11	19 E1	60 R1	7,3	16 E1	39 R1	20	28 E1	60 R1	14	22 E1	44 R1			
100,84	10	19 E1	60 R1	6,9	16 E1	39 R1	19	27 E1	60 R1	13	21 E1	44 R1	209	372	PTK21
119,05	10	18 E1	58 R1	6,6	15 E1	38 R1	18	26 E1	58 R1	13	21 E1	42 R1	225	373	RTK21
129,99	9,8	18 E1	56 R1	6,4	15 E1	37 R1	18	25 E1	56 R1	12	20 E1	41 R1			
162,82	9,2	17 E1	52 R1	6,0	14 E1	35 R1	17	24 E1	52 R1	12	19 E1	39 R1			
189,08	8,9	16 E1	50 R1	5,8	14 E1	33 R1	16	23 E1	50 R1	11	18 E1	37 R1			
228,47	8,4	15 E1	47 R1	5,8	13 E1	31 R1	15	22 E1	47 R1	11	17 E1	35 R1			
286,70	7,9	14 E1	44 R1	5,4	12 E1	29 R1	14	20 E1	44 R1	10	16 E1	33 R1			
367,94	7,1	13 E1	39 R1	4,9	11 E1	26 R1	13	18 E1	39 R1	8,9	15 E1	30 R1			
427,73	6,8	12 E1	38 R1	4,7	10 E1	25 R1	12	17 E1	38 R1	8,5	14 E1	28 R1			
517,41	6,5	12 E1	36 R1	4,4	10 E1	24 R1	12	16 E1	36 R1	8,1	13 E1	27 R1			
614,07	5,8	10 E1	32 R1	4,0	8,9 E1	21 R1	10	15 E1	32 R1	7,3	12 E1	24 R1			



Motorsuz Konik Girişli Planet Redüktörler

Planetary Gear Units with Bevel Stage Input

Planetengetriebe mit Kegelaradvorstufe

$n_1=300$



Tipi Type Typ	Anma Momenti Nominal Torques Nenn Drehmoment Ma [kNm]	Anma Momenti (Ömüre Bağlı) Nominal Torques (According to Lifetime) Nenn Drehmoment (nach Lebensdauer) Ma [kNm]				Çevrim Oranı Ratio Übersetzung i	Çıkış Devri Output Speeds Abtriebsdrehzahlen n_2 [r.p.m]	P_N =Nominal Güç P_N =Nominal Power P_N =Nennleistung [kW]	Verim Efficiency Wirkungsgrad η	Maksimum Moment Maximum Torque Maximum Drehmoment Ma _{mak.} [kNm]	Güv. Rad. Yük Çıkış Per.O. Loads (Output) Zul.Querkräfte (Abtrieb) Fqam [kN]	Güv. Rad.Yük Giriş Per.O. Loads (Input) Zul.Querkräfte (Antrieb) Fqem [kN]							
		10000 [h]	5000 [h]	2000 [h]	1000 [h]														
		10000 [h]																	
PT2702K RT2702K	15,7	19,3	23,2	23,5	7,84	38	68	0,93	40,8	62	15								
	18,3	19,0	19,4	19,6	10,06	30	62	0,93	42,9	66	15								
	13,0	13,5	14,3	16,0	11,94	25	37	0,92	31,5	71	15								
	18,0	18,3	18,7	19,0	15,31	20	40	0,93	40,8	74	15								
	13,2	13,8	15,2	16,9	18,17	17	25	0,92	42,9	77	15								
PT2703K RT2703K	14,7	14,9	15,3	15,5	30,23	10	17	0,89	51,3	92	8,5								
	17,4	17,6	18,0	18,3	35,69	8,4	17	0,89	53,7	99	8,5								
	21,8	22,1	22,6	23,0	44,78	6,7	17	0,89	56,0	104	8,5								
	22,3	23,5	25,0	25,0	52,06	5,8	15	0,89	53,5	108	8,5								
	16,5	17,1	18,2	20,3	62,98	4,8	9,3	0,89	39,7	114	8,5								
	19,6	20,0	22,0	23,6	80,82	3,7	8,7	0,88	48,4	119	8,5								
	15,2	17,0	19,7	21,5	95,92	3,1	5,7	0,88	34,7	128	8,5								
PT2704K RT2704K	23,7	24,1	25,0	25,0	91,31	3,3	10	0,83	60,0	126	3,5								
	23,8	24,6	25,0	25,0	107,80	2,8	8,3	0,84	60,2	128	3,5								
	23,9	25,0	25,0	25,0	127,26	2,4	7,1	0,84	60,4	139	3,5								
	24,0	25,0	25,0	25,0	159,70	1,9	5,7	0,83	60,7	130	3,5								
	24,2	25,0	25,0	25,0	185,65	1,6	4,9	0,83	60,9	128	3,5								
	24,8	25,0	25,0	25,0	224,57	1,3	4,2	0,82	61,1	140	3,5								
	25,0	25,0	25,0	25,0	281,82	1,1	3,4	0,82	61,4	134	3,5								
	25,0	25,0	25,0	25,0	327,61	0,92	2,9	0,82	60,7	138	3,5								
	18,7	20,8	24,0	25,0	396,31	0,76	1,8	0,82	43,9	128	3,5								
	22,5	24,2	25,0	25,0	508,59	0,59	1,7	0,81	53,2	127	3,5								
	20,4	22,1	24,7	25,0	603,61	0,50	1,3	0,80	47,5	127	3,5								
PT2902K RT2902K	15,7	19,3	25,0	25,4	7,84	38	67	0,93	85,7	71	14								
	20,2	24,8	27,1	30,2	10,06	30	68	0,93	68,8	75	14								
	20,0	20,8	22,1	24,6	11,94	25	57	0,93	55,9	82	14								
	18,0	18,3	18,7	19,0	15,31	20	40	0,93	85,7	88	14								
	20,4	21,2	22,2	22,5	18,17	17	38	0,93	68,8	92	14								
PT2903K RT2903K	25,7	31,6	34,4	34,9	43,25	6,9	21	0,89	87,5	129	8,5								
	30,7	35,0	35,0	35,0	51,60	5,8	21	0,89	87,5	142	8,5								
	35,0	35,0	35,0	35,0	66,22	4,5	19	0,89	87,5	152	8,5								
	31,1	32,7	35,0	35,0	78,59	3,8	14	0,89	86,9	152	8,5								
	29,7	31,5	34,7	35,0	100,86	3,0	10	0,89	82,8	159	8,5								
	24,3	26,6	29,2	31,4	119,70	2,5	7,2	0,88	84,4	168	8,5								
PT2904K RT2904K	28,1	28,5	29,2	29,6	86,96	3,4	12	0,83	87,5	168	3,5								
	35,0	35,0	35,0	35,0	122,49	2,4	11	0,83	87,5	168	3,5								
	35,0	35,0	35,0	35,0	153,72	2,0	8,6	0,83	87,5	168	3,5								
	35,0	35,0	35,0	35,0	178,70	1,7	7,5	0,83	87,5	168	3,5								
	35,0	35,0	35,0	35,0	216,17	1,4	6,2	0,83	70,8	168	3,5								
	35,0	35,0	35,0	35,0	277,41	1,1	4,8	0,82	87,5	168	3,5								
	35,0	35,0	35,0	35,0	329,24	0,91	4,1	0,82	87,5	168	3,5								
	34,1	35,0	35,0	35,0	422,52	0,71	3,1	0,81	87,5	168	3,5								
	28,7	30,8	33,8	35,0	501,46	0,60	2,2	0,80	87,5	168	3,5								
PT3502K RT3502K	15,9	19,6	25,4	25,7	7,94	38	67	0,93	65,4	85	14								
	20,7	25,5	32,3	33,5	10,35	29	68	0,93	68,2	90	14								
	14,2	14,5	14,8	15,0	12,08	25	40	0,93	48,6	100	14								
	20,1	20,9	22,1	24,7	12,46	24	54	0,93	65,4	106	14								
	18,6	18,8	19,2	19,5	15,75	19	40	0,93	68,2	112	14								
	20,5	21,3	23,2	23,5	18,96	16	37	0,93	48,6	121	14								
PT3503K RT3503K	26,0	32,0	34,8	35,4	43,80	6,8	21	0,89	94,6	156	8,5								
	31,1	38,2	41,6	42,2	52,26	5,7	21	0,89	99,7	173	8,5								
	39,9	49,0	50,0	50,0	67,06	4,5	21	0,89	107	185	8,5								
	42,6	44,3	48,9	50,0	79,59	3,8	19	0,89	101	193	8,5								
	35,6	39,9	44,4	48,1	103,74	2,9	12	0,89	77,3	203	8,5								
	24,4	27,3	31,5	35,1	124,88	2,4	6,9	0,89	53,2	205	8,5								



Motorsuz Konik Girişli Planet Redüktörler

Planetary Gear Units with Bevel Stage Input

Planetengetriebe mit Kegelaradvorstufe

$n_1=300$



Çevrim Oranı Ratio Übersetzung i	Termik Güç Pt [kW] / Thermal Power Pt [kW] / Wärme-Grenzleitungen Pt [kW]												Ağırlık Weight Gewicht [kg]	Ölçü Sayfası Dim.Page Maße Seite	Fiyat Kodu Price Ref. Preis No.
	Kapalı Alan [Hava Hızı = 1,25 m/sn] Indoor [Wind Speed = 1,25 m/sn] Geschlossenen Bereich [Fluggeschwindigkeit = 1,25 m/sn]						Açık Alan [Hava Hızı = 4 m/sn] Outdoor [Wind Speed = 4 m/sn] Freifläche [Fluggeschwindigkeit = 4 m/sn]								
	Çevre Sıcaklığı 20°C için; For Ambient Temperature 20°C Für Umgebungstemperatur 20°C			Çevre Sıcaklığı 40°C için; For Ambient Temperature 40°C Für Umgebungstemperatur 40°C			Çevre Sıcaklığı 20°C için; For Ambient Temperature 20°C Für Umgebungstemperatur 20°C			Çevre Sıcaklığı 40°C için; For Ambient Temperature 40°C Für Umgebungstemperatur 40°C					
	Pt ₁	Pt ₂	Pt ₃	Pt ₁	Pt ₂	Pt ₃	Pt ₁	Pt ₂	Pt ₃	Pt ₁	Pt ₂	Pt ₃			
7,84 10,06 11,94 15,31 18,17	31 31 29 30 28	80 E3 62 E2 43 E1 45 E1 41 E1	134 R1 137 R1 123 R1 134 R1 121 R1	21 21 19 20 18	71 E3 72 E3 48 E2 51 E2 33 E1	80 R1 82 R1 76 R1 80 R1 72 R1	57 59 53 57 52	72 E1 73 E1 66 E1 71 E1 65 E1	134 R1 137 R1 123 R1 134 R1 121 R1	39 40 36 38 35	68 E2 70 E2 50 E1 53 E1 48 E1	96 R1 98 R1 91 R1 96 R1 87 R1	301 366	374 375	PTK22 RTK22
30,23 35,69 44,78 52,06 62,98 80,82 95,92	18 18 17 16 15 14 13	30 E1 28 E1 27 E1 26 E1 25 E1 23 E1 21 E1	91 R1 87 R1 83 R1 80 R1 76 R1 70 R1 63 R1	13 12 12 11 11 10 8,8	24 E1 23 E1 22 E1 21 E1 20 E1 19 E1 17 E1	55 R1 53 R1 51 R1 50 R1 47 R1 44 R1 39 R1	34 33 31 30 29 27 24	45 E1 43 E1 41 E1 40 E1 38 E1 35 E1 32 E1	91 R1 87 R1 83 R1 80 R1 76 R1 70 R1 63 R1	23 22 21 20 20 18 17	34 E1 33 E1 32 E1 30 E1 29 E1 27 E1 24 E1	64 R1 63 R1 60 R1 58 R1 55 R1 50 R1 46 R1	271 336	374 375	PTK23 RTK23
91,31 107,80 127,26 159,70 185,65 224,57 281,82 327,61 396,31 508,59 603,61	12 12 11 11 10 9,8 9,2 8,9 8,4 7,7 6,9	21 E1 20 E1 19 E1 18 E1 17 E1 16 E1 15 E1 15 E1 14 E1 13 E1 11 E1	64 R1 61 R1 58 R1 55 R1 53 R1 50 R1 47 R1 44 R1 42 R1 38 R1 34 R1	8,2 7,8 7,5 7,1 6,8 6,7 6,3 6,1 5,8 5,2 4,7	17 E1 16 E1 16 E1 15 E1 14 E1 14 E1 13 E1 12 E1 12 E1 11 E1 10 E1	41 R1 39 R1 37 R1 35 R1 34 R1 32 R1 30 R1 29 R1 27 R1 25 R1 22 R1	23 22 21 20 19 18 17 16 15 14 12	31 E1 29 E1 28 E1 26 E1 25 E1 24 E1 23 E1 22 E1 20 E1 18 E1 16 E1	64 R1 61 R1 58 R1 55 R1 53 R1 50 R1 47 R1 44 R1 42 R1 38 R1 34 R1	16 15 14 13 13 12 12 11 11 10 8,6	24 E1 23 E1 22 E1 21 E1 20 E1 19 E1 18 E1 17 E1 16 E1 15 E1 13 E1	46 R1 44 R1 43 R1 40 R1 38 R1 36 R1 34 R1 33 R1 31 R1 28 R1 25 R1	252 317	374 375	PTK24 RTK24
7,84 10,06 11,94 15,31 18,17	37 34 31 36 34	69 E2 81 E3 57 E2 52 E1 48 E1	154 R1 138 R1 125 R1 149 R1 137 R1	25 23 21 24 22	79 E3 71 E3 65 E3 41 E1 52 E2	89 R1 81 R1 75 R1 87 R1 80 R1	70 63 58 68 63	86 E1 77 E1 70 E1 83 E1 77 E1	154 R1 138 R1 125 R1 149 R1 137 R1	47 43 39 46 42	79 E2 71 E2 65 E2 62 E1 57 E1	109 R1 98 R1 91 R1 106 R1 98 R1	403 475	376 377	PTK25 RTK25
43,25 51,60 66,22 78,59 100,86 119,70	23 22 21 20 19 18	35 E1 34 E1 32 E1 31 E1 29 E1 26 E1	103 R1 100 R1 94 R1 89 R1 81 R1 76 R1	16 15 14 14 13 12	28 E1 27 E1 26 E1 25 E1 23 E1 21 E1	64 R1 61 R1 57 R1 55 R1 49 R1 46 R1	43 42 39 38 35 32	55 E1 52 E1 49 E1 47 E1 44 E1 40 E1	103 R1 100 R1 94 R1 89 R1 81 R1 76 R1	29 28 27 26 24 22	41 E1 39 E1 37 E1 36 E1 33 E1 31 E1	76 R1 73 R1 68 R1 65 R1 60 R1 54 R1	357 429	376 377	PTK26 RTK26
86,96 122,49 153,72 178,70 216,17 277,41 329,24 422,52 501,46	15 13 13 12 12 11 11 9,6 8,8	24 E1 21 E1 21 E1 20 E1 19 E1 18 E1 17 E1 15 E1 14 E1	71 R1 65 R1 61 R1 59 R1 56 R1 52 R1 50 R1 45 R1 41 R1	10 9,3 8,7 8,4 7,9 7,4 7,1 6,4 5,9	19 E1 18 E1 16 E1 16 E1 15 E1 14 E1 14 E1 13 E1 11 E1	43 R1 41 R1 38 R1 37 R1 35 R1 33 R1 31 R1 28 R1 26 R1	27 25 24 23 22 20 19 18 16	36 E1 33 E1 31 E1 30 E1 28 E1 26 E1 25 E1 23 E1 21 E1	71 R1 65 R1 61 R1 59 R1 56 R1 52 R1 50 R1 45 R1 41 R1	18 17 16 16 15 14 13 12 11	27 E1 25 E1 24 E1 23 E1 22 E1 20 E1 19 E1 18 E1 16 E1	52 R1 47 R1 45 R1 43 R1 41 R1 38 R1 36 R1 33 R1 30 R1	224 396	376 377	PTK27 RTK27
7,94 10,35 12,08 12,46 15,75 18,96	41 38 35 43 39 36	76 E2 69 E2 49 E1 60 E1 55 E1 50 E1	167 R1 151 R1 138 R1 173 R1 156 R1 141 R1	28 25 24 28 26 24	85 E3 77 E3 53 E2 64 E2 43 E1 39 E1	96 R1 87 R1 80 R1 99 R1 90 R1 81 R1	78 71 66 81 74 67	95 E1 86 E1 79 E1 98 E1 89 E1 81 E1	167 R1 151 R1 138 R1 173 R1 156 R1 141 R1	53 48 44 54 50 45	70 E1 78 E2 58 E1 72 E1 65 E1 59 E1	118 R1 107 R1 98 R1 122 R1 111 R1 100 R1	470 557	378 379	PTK28 RTK28
43,80 52,26 67,06 79,59 103,74 124,88	25 25 23 22 21 19	38 E1 36 E1 34 E1 33 E1 31 E1 28 E1	108 R1 105 R1 99 R1 93 R1 87 R1 79 R1	17 17 16 15 15 13	30 E1 29 E1 27 E1 26 E1 25 E1 22 E1	66 R1 63 R1 60 R1 57 R1 53 R1 47 R1	48 46 43 42 39 35	59 E1 57 E1 53 E1 51 E1 48 E1 43 E1	108 R1 105 R1 99 R1 93 R1 87 R1 79 R1	32 31 29 28 26 24	44 E1 42 E1 40 E1 38 E1 36 E1 33 E1	78 R1 76 R1 71 R1 68 R1 63 R1 57 R1	454 540	378 379	PTK29 RTK29



Motorsuz Konik Girişli Planet Redüktörler
Planetary Gear Units with Bevel Stage Input
 Planetengetriebe mit Kegelradvorstufe

$n_1=300$



Tipi Type Typ	Anma Momenti (Ömüre Bağlı) <i>Nominal Torques</i> (According to Lifetime)				Çevrim Oranı Ratio Übersetzung i	Çıkış Devri Output Speeds Abtriebsdrehzahlen n_2 [r.p.m]	P_N =Nominal Güç <i>P_N=Nominal Power</i> [kW]	Verim Efficiency Wirkungsgrad η	Maksimum Moment Maximum Torque Maximum Drehmoment Ma_{mak.} [kNm]	Güv. Rad. Yük Çıkış <i>Per.O. Loads (Output)</i> Zul.Querkräfte (Abtrieb) Fqam [kN]		Güv. Rad.Yük Giriş <i>Per.O. Loads (Input)</i> Zul.Querkräfte (Antrieb) Fqem [kN]				
	Ma [kNm]									10000 [h]	10000 [h]	10000 [h]	η	Ma _{mak.} [kNm]	10000 [h]	
	10000 [h]	5000 [h]	2000 [h]	1000 [h]												
PT3504K RT3504K	28,4	28,8	29,6	30,0	88,07	3,4	12	0,83	119	193	3,5					
	40,0	40,6	41,6	42,3	124,05	2,4	12	0,83	126	205	3,5					
	50,0	50,0	50,0	50,0	155,67	1,9	12	0,83	128	221	3,5					
	50,0	50,0	50,0	50,0	180,97	1,7	11	0,83	129	232	3,5					
	50,0	50,0	50,0	50,0	218,91	1,4	8,8	0,82	129	251	3,5					
	50,0	50,0	50,0	50,0	280,94	1,1	6,8	0,82	129	266	3,5					
	47,5	50,0	50,0	50,0	333,42	0,90	5,5	0,82	111	232	3,5					
	43,5	47,1	50,0	50,0	434,60	0,69	3,8	0,82	102	245	3,5					
	30,5	34,1	39,6	44,3	523,13	0,57	2,2	0,82	70,1	256	3,5					



Motorsuz Konik Girişli Planet Redüktörler

Planetary Gear Units with Bevel Stage Input

Planetengetriebe mit Kegelaradvorstufe

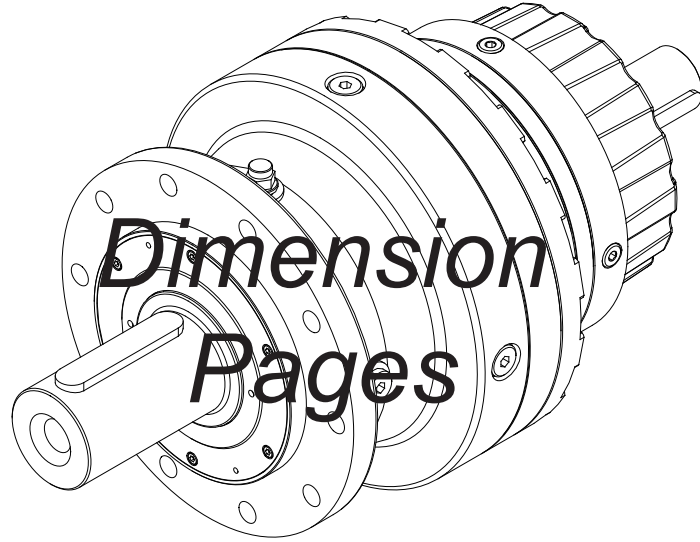
$n_1=300$



Çevrim Oranı Ratio Übersetzung i	Termik Güç Pt [kW] / Thermal Power Pt [kW] / Wärme-Grenzleistungen Pt [kW]												Ağırlık Weight Gewicht [kg]	Ölçü Sayfası Dim. Page Maße Seite	Fiyat Kodu Price Ref. Preis No.								
	Kapalı Alan [Hava Hızı = 1,25 m/sn] Indoor [Wind Speed = 1,25 m/sn] Geschlossenen Bereich [Fluggeschwindigkeit = 1,25 m/sn]						Açık Alan [Hava Hızı = 4 m/sn] Outdoor [Wind Speed = 4 m/sn] Freifläche [Fluggeschwindigkeit = 4 m/sn]																
	Çevre Sıcaklığı 20°C için; For Ambient Temperature 20°C Für Umgebungstemperatur 20°C			Çevre Sıcaklığı 40°C için; For Ambient Temperature 40°C Für Umgebungstemperatur 40°C			Çevre Sıcaklığı 20°C için; For Ambient Temperature 20°C Für Umgebungstemperatur 20°C			Çevre Sıcaklığı 40°C için; For Ambient Temperature 40°C Für Umgebungstemperatur 40°C													
	Pt ₁	Pt ₂	Pt ₃	Pt ₁	Pt ₂	Pt ₃	Pt ₁	Pt ₂	Pt ₃	Pt ₁	Pt ₂	Pt ₃											
88,07	17	25	E1	75	R1	11	21	E1	45	R1	31	39	E1	75	R1	21	29	E1	55	R1	433	378	PTK30
124,05	15	23	E1	69	R1	11	19	E1	42	R1	28	36	E1	69	R1	19	27	E1	50	R1	520	379	RTK30
155,67	14	22	E1	65	R1	10	18	E1	40	R1	27	34	E1	65	R1	18	26	E1	47	R1			
180,97	14	21	E1	62	R1	9,4	17	E1	38	R1	26	33	E1	62	R1	18	25	E1	45	R1			
218,91	13	20	E1	59	R1	9,0	16	E1	37	R1	24	31	E1	59	R1	17	24	E1	43	R1			
280,94	12	19	E1	55	R1	8,4	15	E1	34	R1	23	29	E1	55	R1	16	22	E1	40	R1			
333,42	12	18	E1	53	R1	8,0	15	E1	33	R1	22	28	E1	53	R1	15	21	E1	38	R1			
434,60	11	17	E1	49	R1	7,4	14	E1	30	R1	20	26	E1	49	R1	14	20	E1	35	R1			
523,13	9,9	15	E1	43	R1	6,6	12	E1	27	R1	18	23	E1	43	R1	12	17	E1	32	R1			



Ölçü Sayfaları



Abmessungs-
seiten

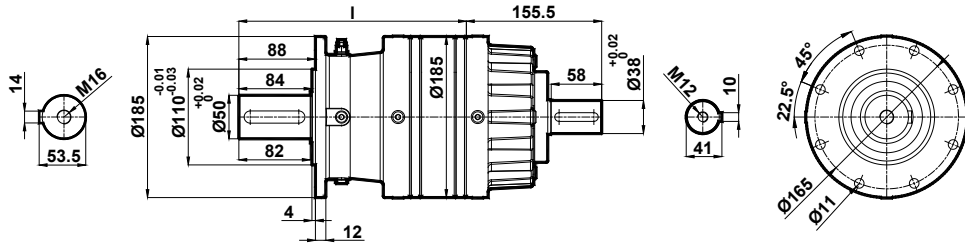


Ölçü Sayfaları Dimension Pages Abmessungsseiten



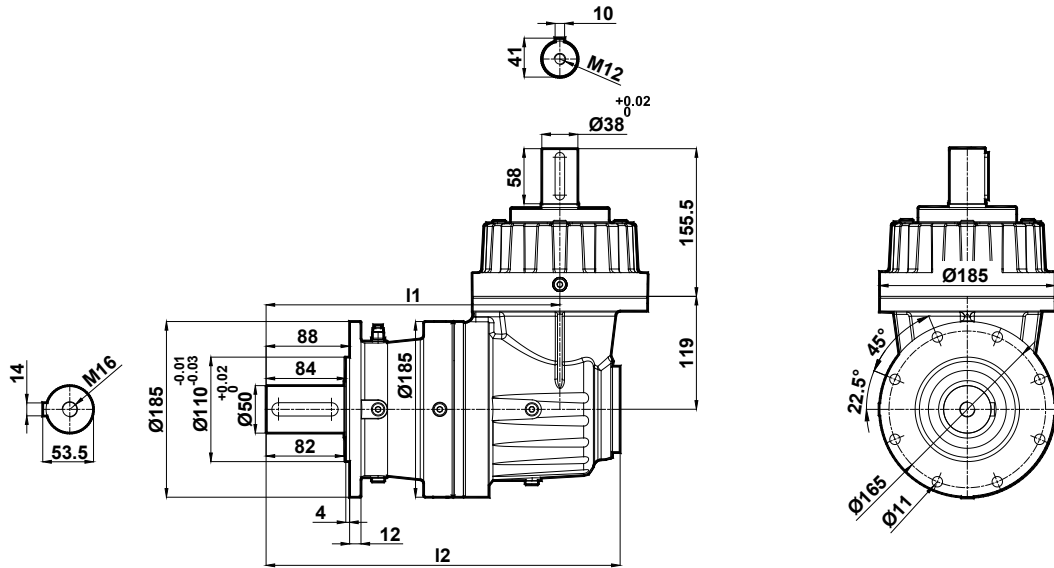
PT110 ... L . 01

Kademe Stage Stufe	I1
1	210
2	262
3	313
4	365

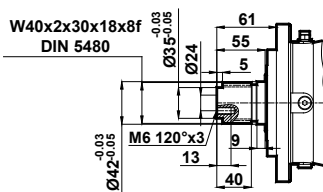


PT110 ... K . 01

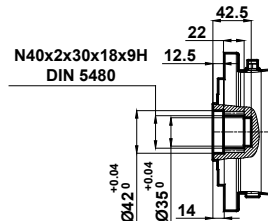
Kademe Stage Stufe	I1	I2
2	310	373
3	361	425
4	413	476



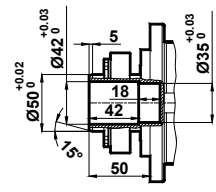
Standart Çıkış Mili Seçenekleri / Standard Output Shaft Options / Auswahlmöglichkeiten von Standarden Abtriebswelle



1K



0K



0S

Çıkış mili opsiyonları için sayfa 432'e bakınız / For optional output shaft see page number 432 / Für optionelle Abtriebswellen siehe Seite 432



Ölçü Sayfaları

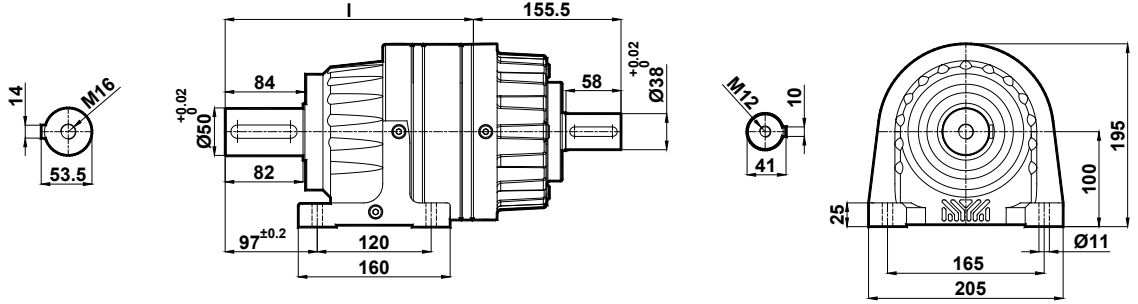
Dimension Pages

Abmessungsseiten



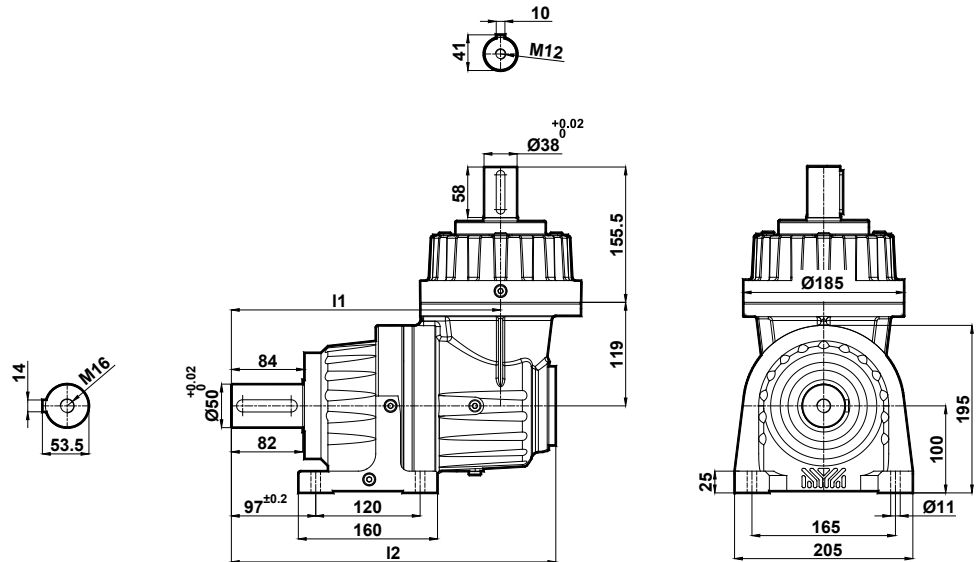
RT110 ... L . 01

Kademe Stage Stufe	I
1	210
2	262
3	313
4	365

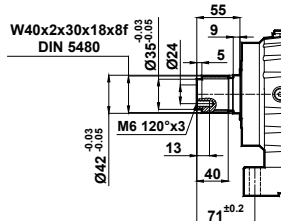


RT110 ... K. 01

Kademe Stage Stufe	I1	I2
2	310	373
3	361	425
4	413	476



Standart Çıkış Mili Seçenekleri / Standard Output Shaft Options / Auswahlmöglichkeiten von Standarden Abtriebswelle



1K

Çıkış mili opsiyonları için sayfa 432'e bakınız / For optional output shaft see page number 432 / Für optionelle Abtriebswellen siehe Seite 432



Ölçü Sayfaları

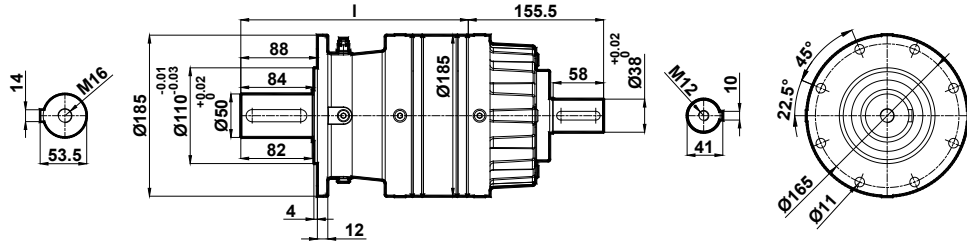
Dimension Pages

Abmessungsseiten



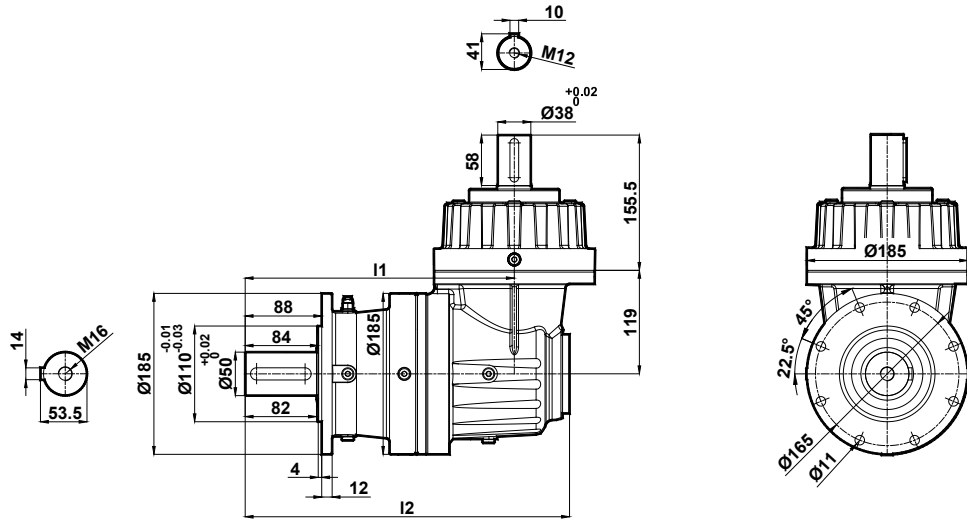
PT120 ... L .01

Kademe Stage Stufe	I
1	230
2	282
3	333
4	385

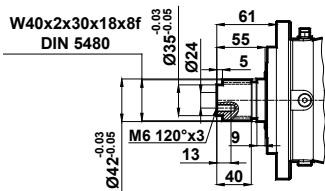


PT120 ... K .01

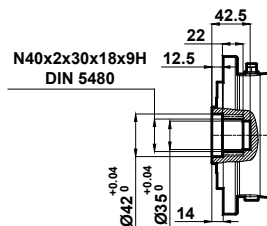
Kademe Stage Stufe	I1	I2
2	330	393
3	381	445
4	433	496



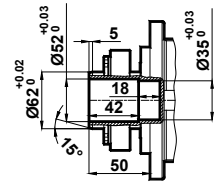
Standart Çıkış Mili Seçenekleri / Standard Output Shaft Options / Auswahlmöglichkeiten von Standarden Abtriebswelle



1K



OK



OS

Çıkış mili opsiyonları için sayfa 433'e bakınız / For optional output shaft see page number 433 / Für optionelle Abtriebswellen siehe Seite 433

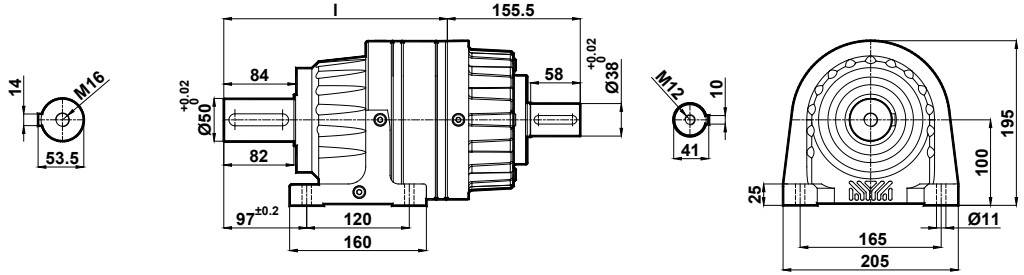


Ölçü Sayfaları Dimension Pages Abmessungsseiten



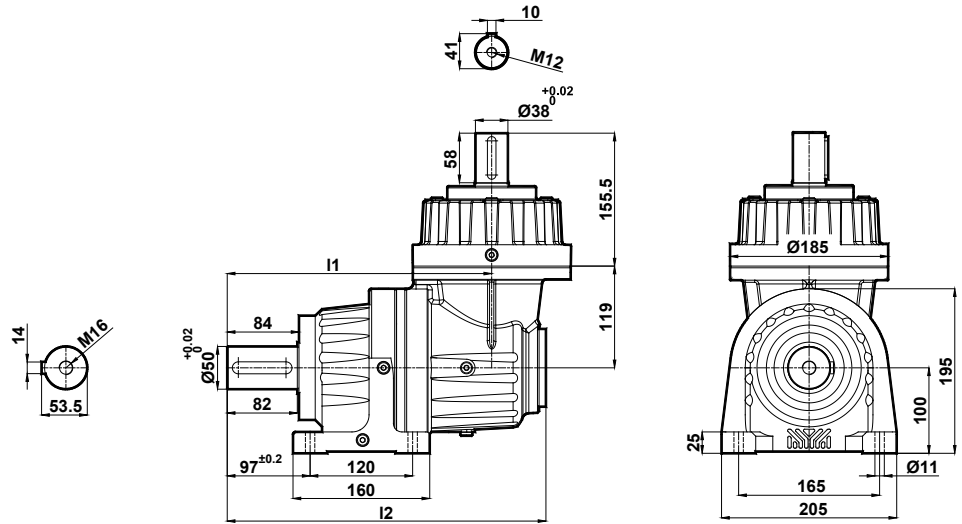
RT120 ... L . 01

Kademe Stage Stufe	I
1	230
2	282
3	333
4	385

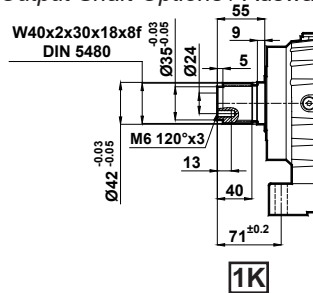


RT120 ... K. 01

Kademe Stage Stufe	I1	I2
2	330	393
3	381	445
4	433	496



Standart Çıkış Mili Seçenekleri / Standard Output Shaft Options / Auswahlmöglichkeiten von Standarden Abtriebswelle



1K

Çıkış mili opsiyonları için sayfa 433'e bakınız / For optional output shaft see page number 433 / Für optionelle Abtriebswellen siehe Seite 433



Ölçü Sayfaları

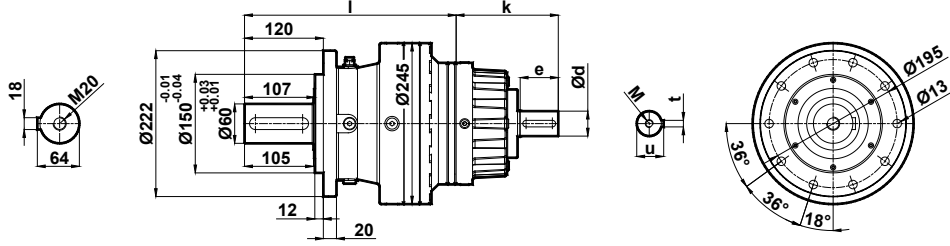
Dimension Pages

Abmessungsseiten



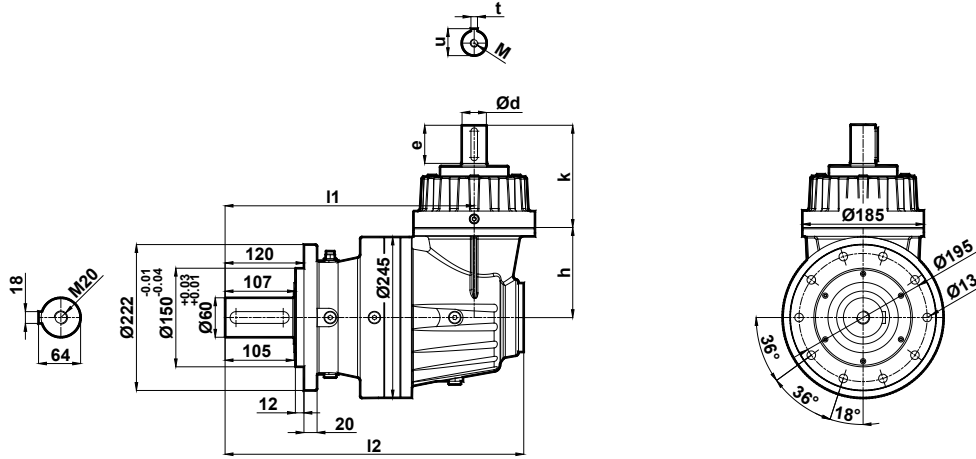
PT150 ... L . 01

Kademe Stage Stufe	l	k	d	e	u	t	M
1	268	242	48	82	52	14	M16
2	322	156	38	58	41	10	M12
3	374						
4	425						

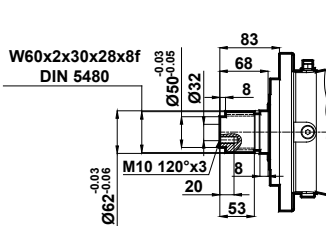


PT150 ... K . 01

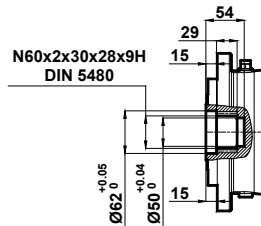
Kademe Stage Stufe	l1	l2	h	k	d	e	u	t	M
2	379	455	155	156	38	58	41	10	M12
3	422	485	119						
4	473	537							



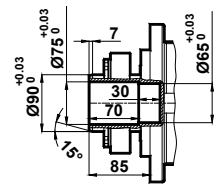
Standart Çıkış Mili Seçenekleri / Standard Output Shaft Options / Auswahlmöglichkeiten von Standarden Abtriebswelle



1K



0K



0S

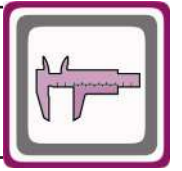
Çıkış mili opsiyonları için sayfa 434'e bakınız / For optional output shaft see page number 434 / Für optionelle Abtriebswellen siehe Seite 434



Ölçü Sayfaları

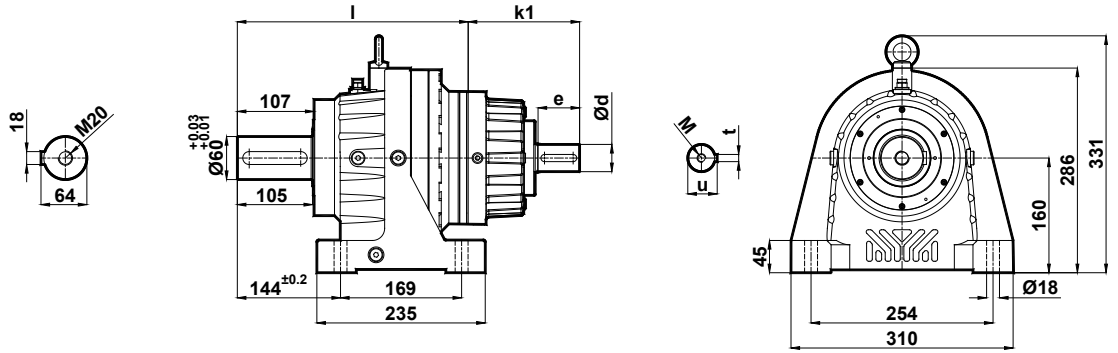
Dimension Pages

Abmessungsseiten



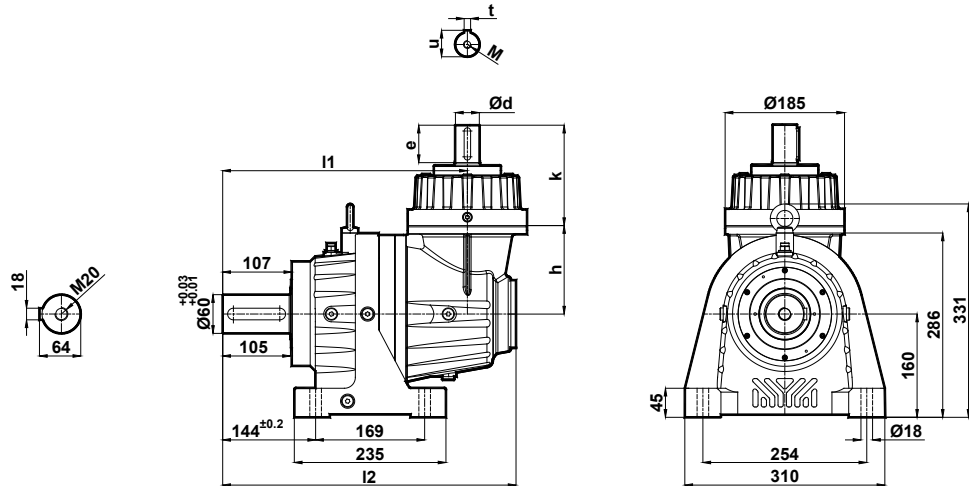
RT150 ... L . 01

Kademe Stage Stufe	l	k	d	e	u	t	M
1	268	242	48	82	52	14	M16
2	322	156	38	58	41	10	M12
3	374						
4	425						

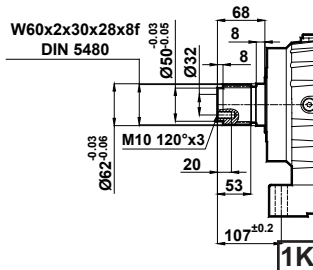


RT150 ... K . 01

Kademe Stage Stufe	l1	l2	h	k	d	e	u	t	M
2	379	455	155	156	38	58	41	10	M12
3	422	485							
4	473	537							



Standart Çıkış Mili Seçenekleri / Standard Output Shaft Options / Auswahlmöglichkeiten von Standarden Abtriebswelle



Çıkış mili opsiyonları için sayfa 434'e bakınız / For optional output shaft see page number 434 / Für optionelle Abtriebswellen siehe Seite 434



Ölçü Sayfaları

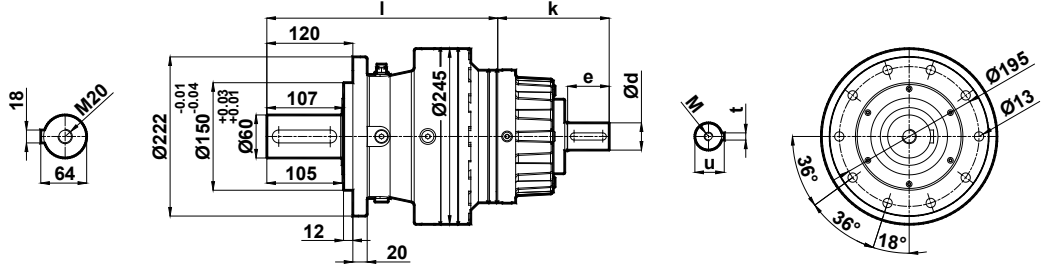
Dimension Pages

Abmessungsseiten



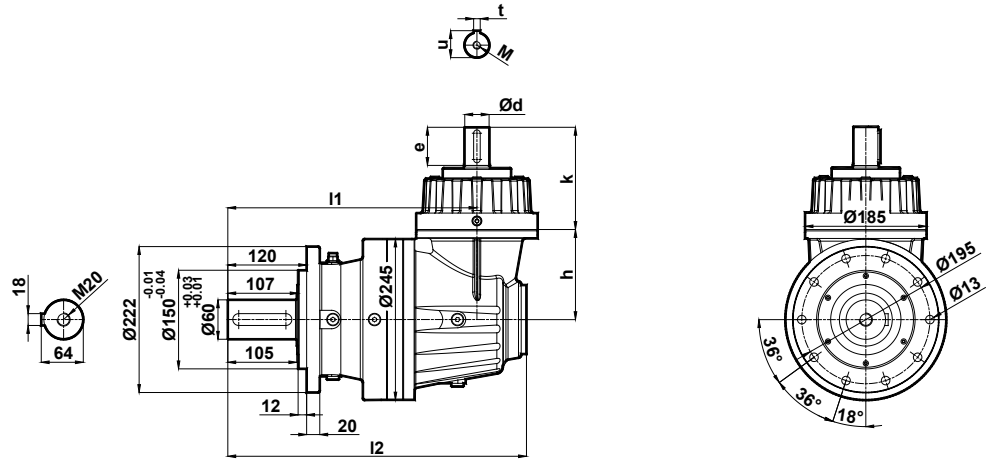
PT160 ... L .01

Kademe Stage Stufe	l	k	d	e	u	t	M
1	300	242	48	82	52	14	M16
2	374						
3	426	156	38	58	41	10	M12
4	477						

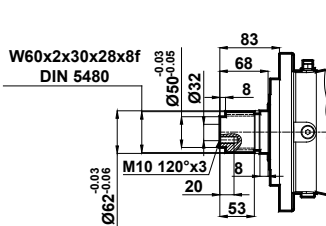


PT160 ... K .01

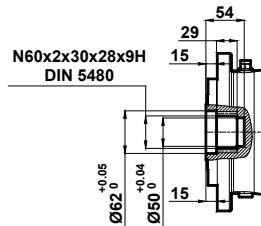
Kademe Stage Stufe	l1	l2	h	k	d	e	u	t	M
2	411	487	155						
3	474	537	119	156	38	58	41	10	M12
4	525	589							



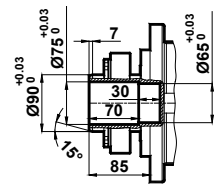
Standart Çıkış Mili Seçenekleri / Standard Output Shaft Options / Auswahlmöglichkeiten von Standarden Abtriebswelle



1K



0K



0S

Çıkış mili opsiyonları için sayfa 435'e bakınız / For optional output shaft see page number 435 / Für optionelle Abtriebswellen siehe Seite 435

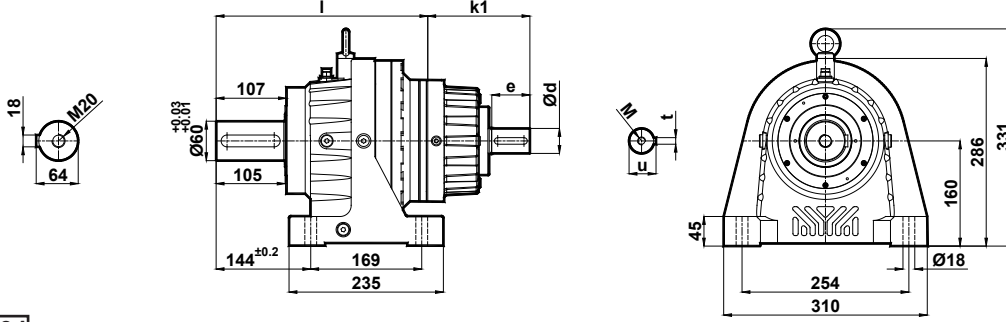


Ölçü Sayfaları Dimension Pages Abmessungsseiten



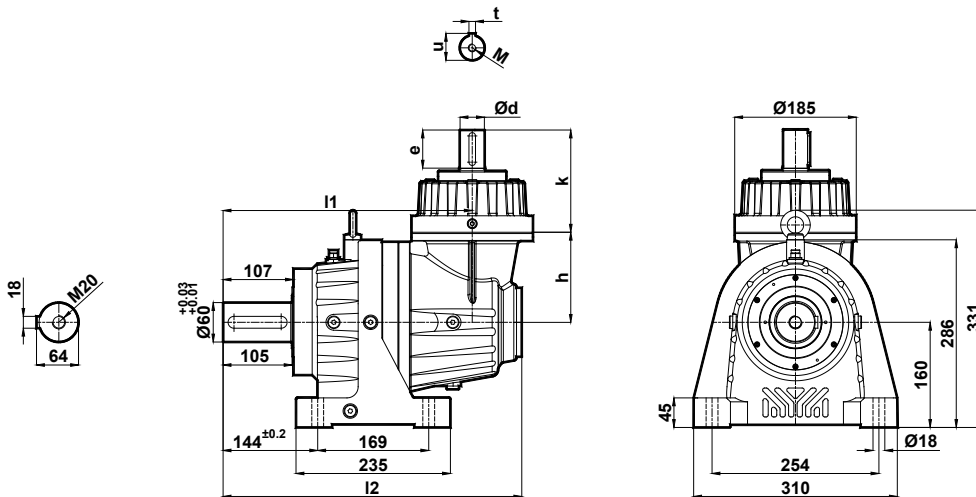
RT160 ... L . 01

Kademe Stage Stufe	l	k	d	e	u	t	M
1	300	242	48	82	52	82	M16
2	374	156	38	58	41	58	M12
3	426						
4	477						

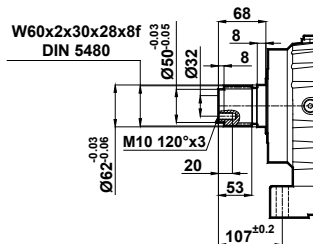


RT160 ... K. 01

Kademe Stage Stufe	l1	l2	h	k	d	e	u	t	M
2	411	487	155	156	38	58	41	10	M12
3	474	537	119						
4	525	589							



Standart Çıkış Mili Seçenekleri / Standard Output Shaft Options / Auswahlmöglichkeiten von Standarden Abtriebswelle



1K

Çıkış mili opsiyonları için sayfa 435'e bakınız / For optional output shaft see page number 435 / Für optionelle Abtriebswellen siehe Seite 435



Ölçü Sayfaları

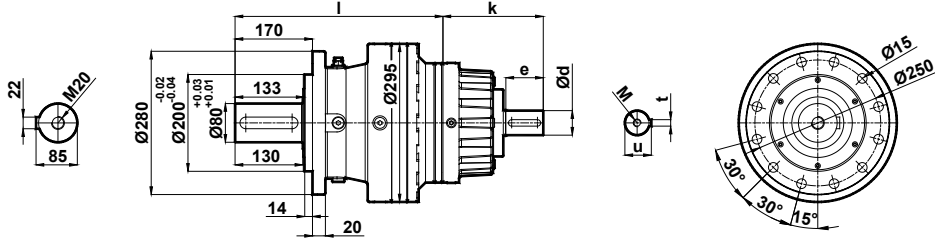
Dimension Pages

Abmessungsseiten



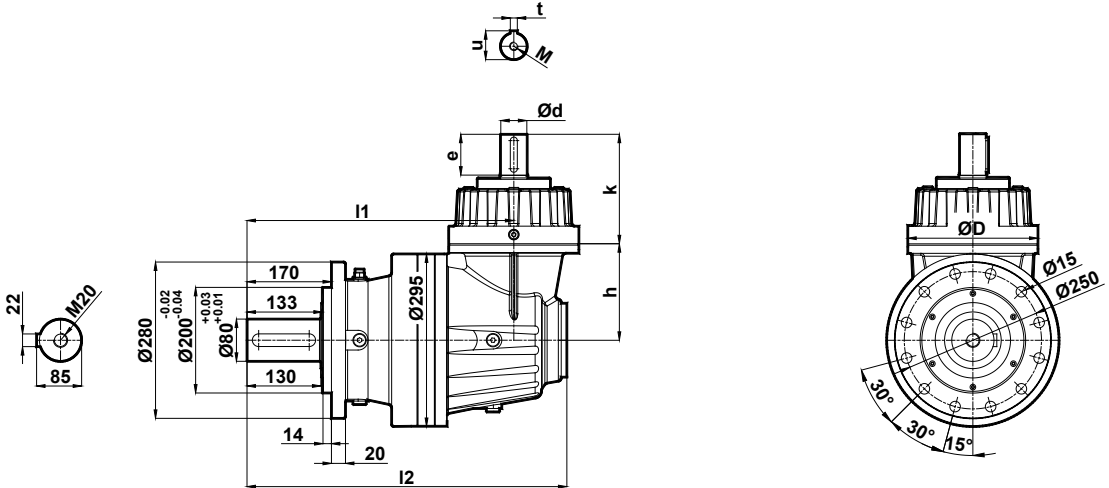
PT190 ... L .01

Kademe Stage Stufe	l	k	d	e	u	t	M
1	361	311	60	105	64	18	M20
2	448	242	48	82	52	14	M16
3	503	156	38	58			
4	554						

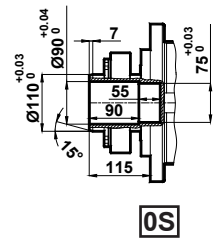
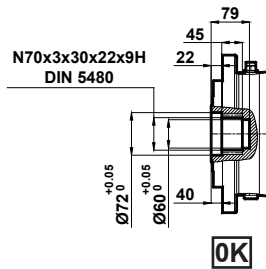
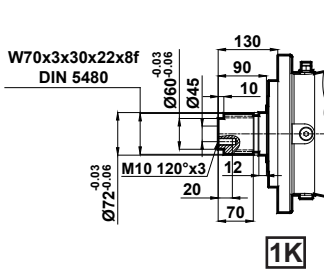


PT190 ... K .01

Kademe Stage Stufe	l1	l2	h	k	d	e	u	t	M
2	518	606	198	242	48	82	52	14	M16
3	560	635	155	156	38	58	41	10	M12
4	602	665	119						



Standart Çıkış Mili Seçenekleri / Standard Output Shaft Options / Auswahlmöglichkeiten von Standarden Abtriebswelle



Çıkış mili opsiyonları için sayfa 436'e bakınız / For optional output shaft see page number 436 / Für optionelle Abtriebswellen siehe Seite 436

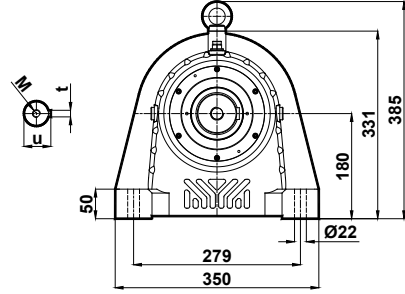
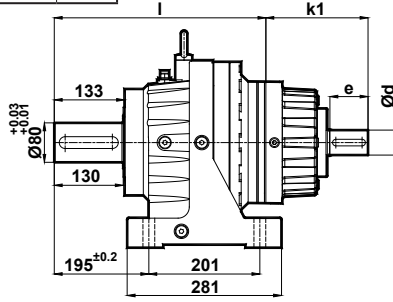
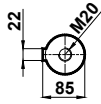


Ölçü Sayfaları Dimension Pages Abmessungsseiten



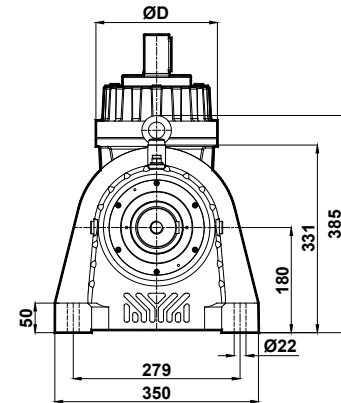
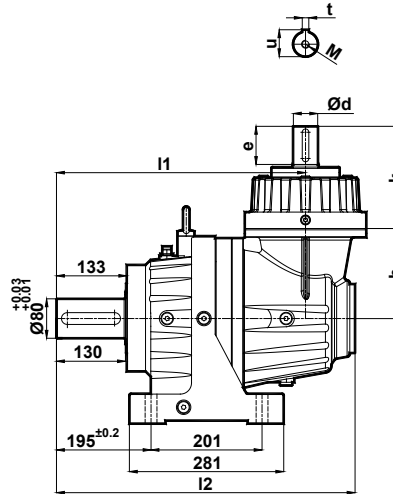
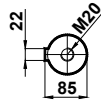
RT190 ... L . 01

Kademe Stage Stufe	l	k	d	e	u	t	M
1	361	311	60	105	64	18	M20
2	448	242	48	82	52	14	M16
3	503	156	38	58			M16
4	554						M16

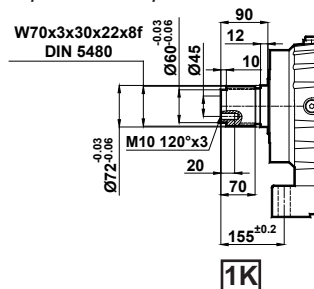


RT190 ... K . 01

Kademe Stage Stufe	l1	l2	h	k	d	e	u	t	M
2	518	606	198	242	48	82	52	14	M16
3	560	635	155	156	38	58	41	10	M12
4	602	665	119						



Standart Çıkış Mili Seçenekleri / Standard Output Shaft Options / Auswahlmöglichkeiten von Standarden Abtriebswelle



Çıkış mili opsiyonları için sayfa 436'e bakınız / For optional output shaft see page number 436 / Für optionelle Abtriebswellen siehe Seite 436



Ölçü Sayfaları

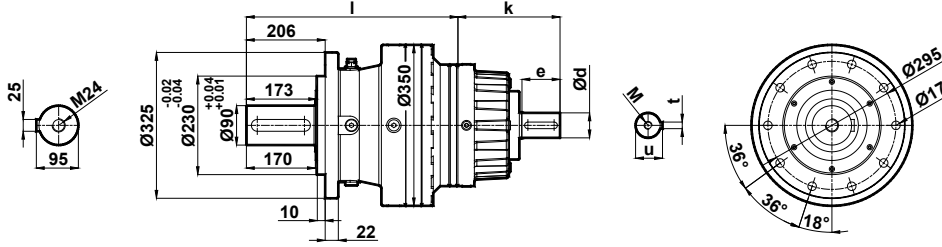
Dimension Pages

Abmessungsseiten



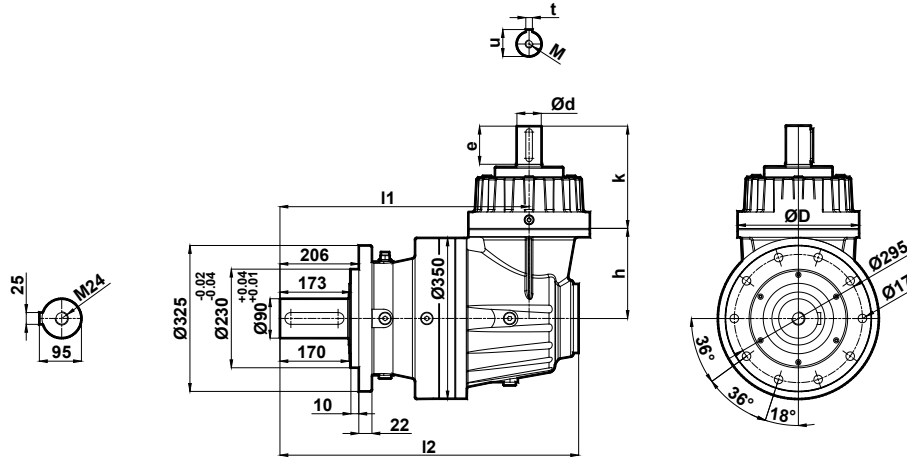
PT230 ... L . 01

Kademe Stage Stufe	l	k	d	e	u	t	M
1	438	320	80	130	85	22	M20
2	529	242	48	82	52	14	M16
3	584	156	38	58	41	10	M12
4	635						

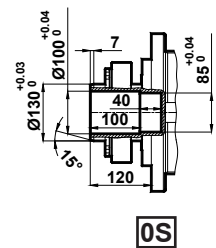
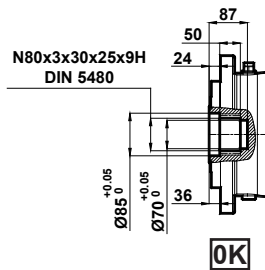
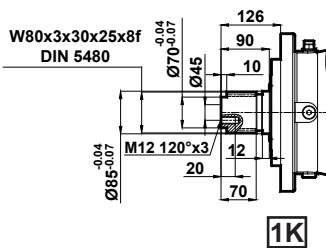


PT230 ... K . 01

Kademe Stage Stufe	l1	l2	h	k	d	e	u	t	M
2	615	713	223	242	48	82	52	14	M16
3	641	716	155	156	38	58	41	10	M12
4	683	747	119						



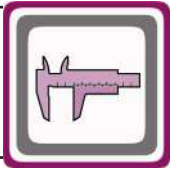
Standart Çıkış Mili Seçenekleri / Standard Output Shaft Options / Auswahlmöglichkeiten von Standarden Abtriebswelle



Çıkış mili opsiyonları için sayfa 437'e bakınız / For optional output shaft see page number 437 / Für optionelle Abtriebswellen siehe Seite 437

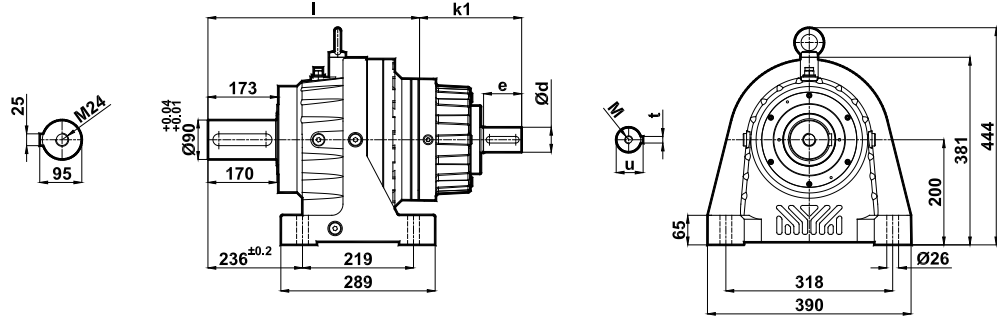


Ölçü Sayfaları Dimension Pages Abmessungsseiten



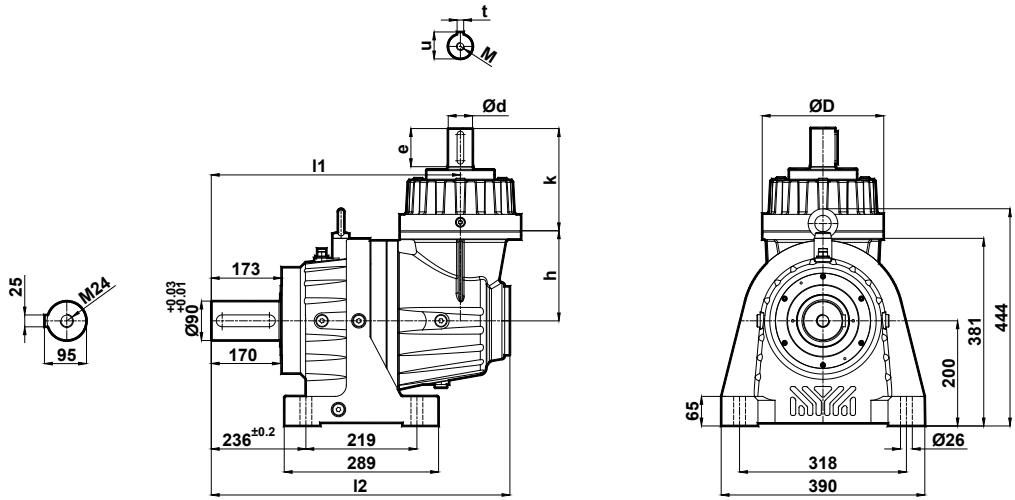
RT230 ... L . 01

Kademe Stage Stufe	l	k	d	e	u	t	M
1	438	320	80	130	85	130	M20
2	529	242	48	82	52	82	M16
3	584	156	38	58	41	58	M12
4	635						

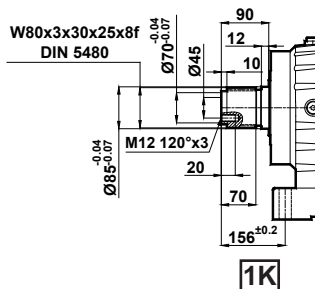


RT230 ... K . 01

Kademe Stage Stufe	l1	l2	h	k	d	e	u	t	M
2	615	713	223	242	48	82	52	14	M16
3	641	716	155	156	38	58	41	10	M12
4	683	747	119						



Standart Çıkış Mili Seçenekleri / Standard Output Shaft Options / Auswahlmöglichkeiten von Standarden Abtriebswelle



Çıkış mili opsiyonları için sayfa 437'e bakınız / For optional output shaft see page number 437 / Für optionelle Abtriebswellen siehe Seite 437

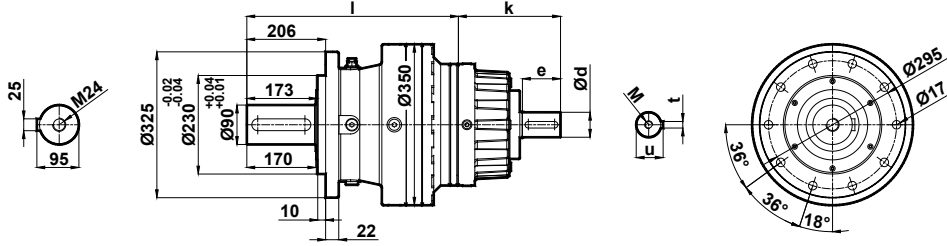


Ölçü Sayfaları Dimension Pages Abmessungsseiten



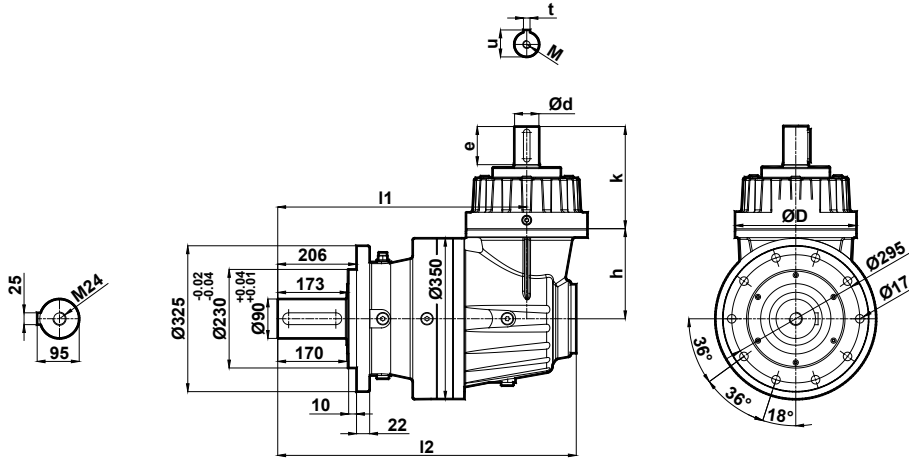
PT240 ... L .01

Kademe Stage Stufe	l	k	d	e	u	t	M
1	490	320	80	130	85	22	M20
2	613	242	48	82	52	14	M16
3	688	156	38	58	41	10	M12
4	739						

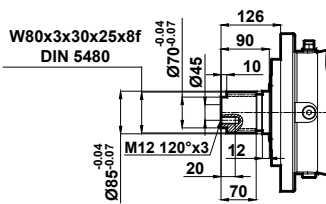


PT240 ... K .01

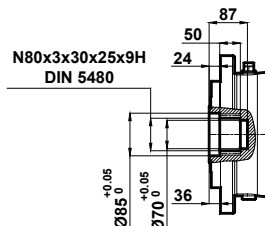
Kademe Stage Stufe	l1	l2	h	k	d	e	u	t	M
2	667	765	223	242	48	82	52	14	M16
3	725	800	155	156	38	58	41	10	M12
4	787	851	119						



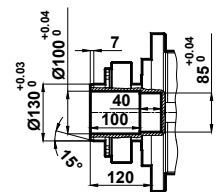
Standart Çıkış Mili Seçenekleri / Standard Output Shaft Options / Auswahlmöglichkeiten von Standarden Abtriebswelle



1K



OK

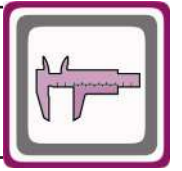


OS

Çıkış mili opsiyonları için sayfa 438, 439'e bakınız / For optional output shaft see page number 438, 439 / Für optionelle Abtriebswellen siehe Seite 438, 439

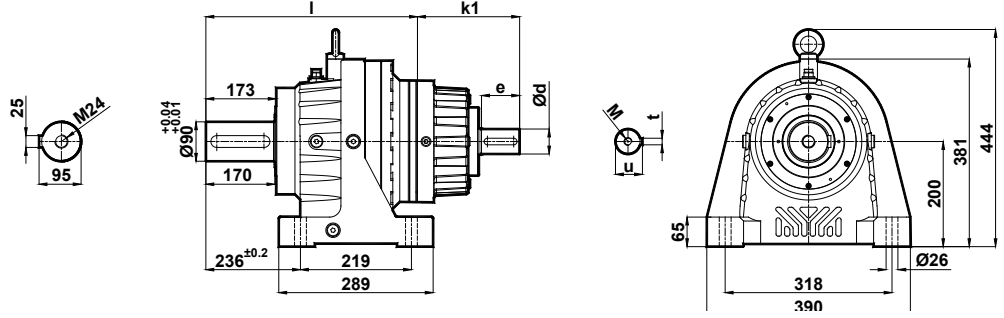


Ölçü Sayfaları Dimension Pages Abmessungsseiten



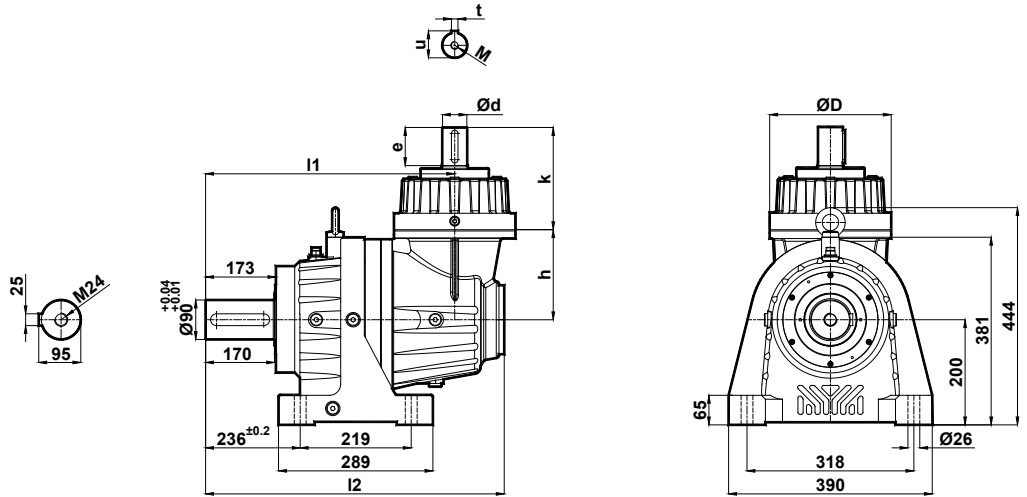
RT240 ... L . 01

Kademe Stage Stufe	l	k	d	e	u	t	M
1	490	320	80	130	85	22	M20
2	613	242	48	82	52	14	M16
3	688	156	38	58	41	10	M12
4	739						

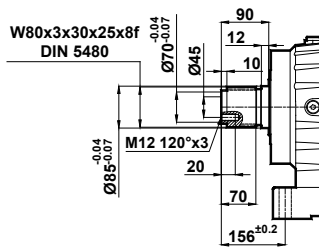


RT240 ... K . 01

Kademe Stage Stufe	l1	l2	h	k	d	e	u	t	M
2	667	765	223	242	48	82	52	14	M16
3	725	800	155	156	38	58	41	10	M12
4	787	851	119						



Standart Çıkış Mili Seçenekleri / Standard Output Shaft Options / Auswahlmöglichkeiten von Standarden Abtriebswelle



1K

Çıkış mili opsiyonları için sayfa 438, 439'e bakınız / For optional output shaft see page number 438, 439 / Für optionelle Abtriebswellen siehe Seite 438, 439

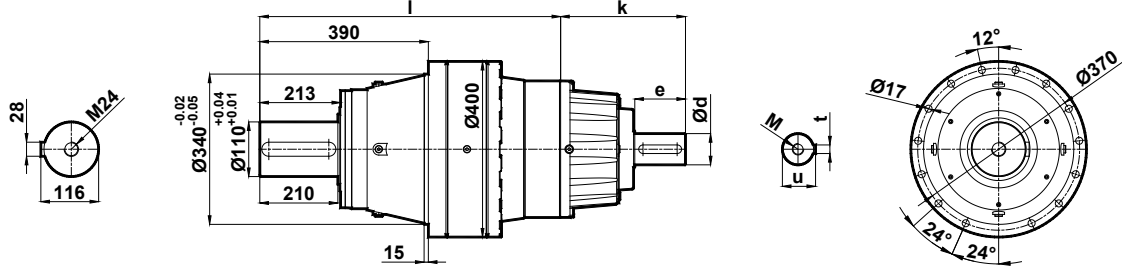


Ölçü Sayfaları Dimension Pages Abmessungsseiten



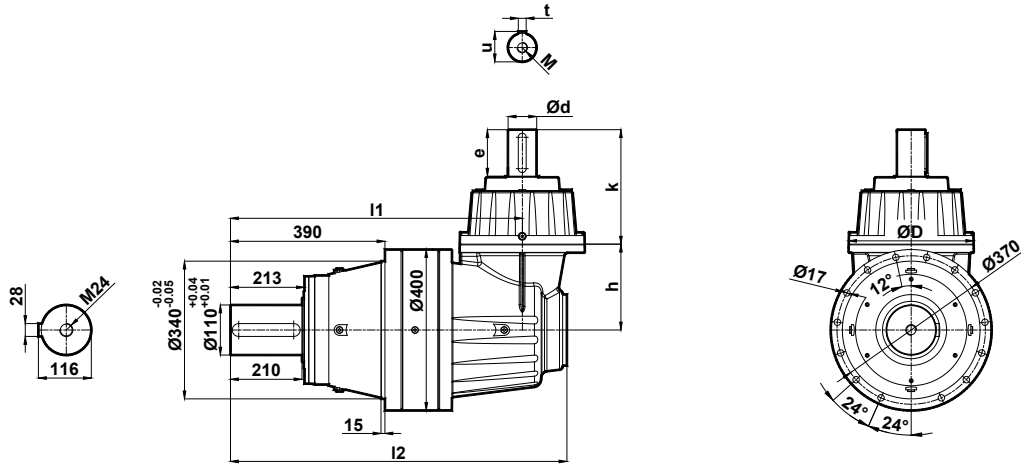
PT270 ... L .01

Kademe Stage Stufe	l	k	d	e	u	t	M
1	492	383	80	130	85	22	M20
2	646	311	60	105	64	18	
3	733	242	48	82	52	14	M16
4	788	156	38	58	41	10	M12

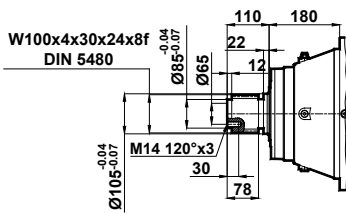


PT270 ... K .01

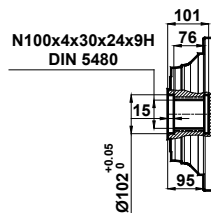
Kademe Stage Stufe	l1	l2	h	k	d	e	u	t	M
2	739	858	291	311	60	105	64	18	M20
3	803	891	198	242	48	82	52	14	M16
4	845	920	155	156	38	58	41	10	M12



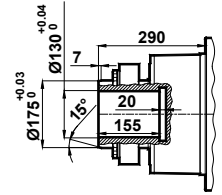
Standart Çıkış Mili Seçenekleri / Standard Output Shaft Options / Auswahlmöglichkeiten von Standarden Abtriebswelle



1K



OK



OS

Çıkış mili opsiyonları için sayfa 440'a bakınız / For optional output shaft see page number 440 / Für optionelle Abtriebswellen siehe Seite 440



Ölçü Sayfaları

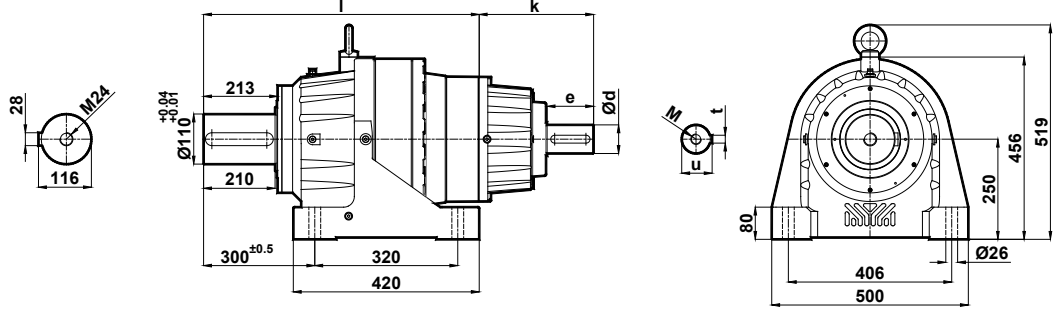
Dimension Pages

Abmessungsseiten



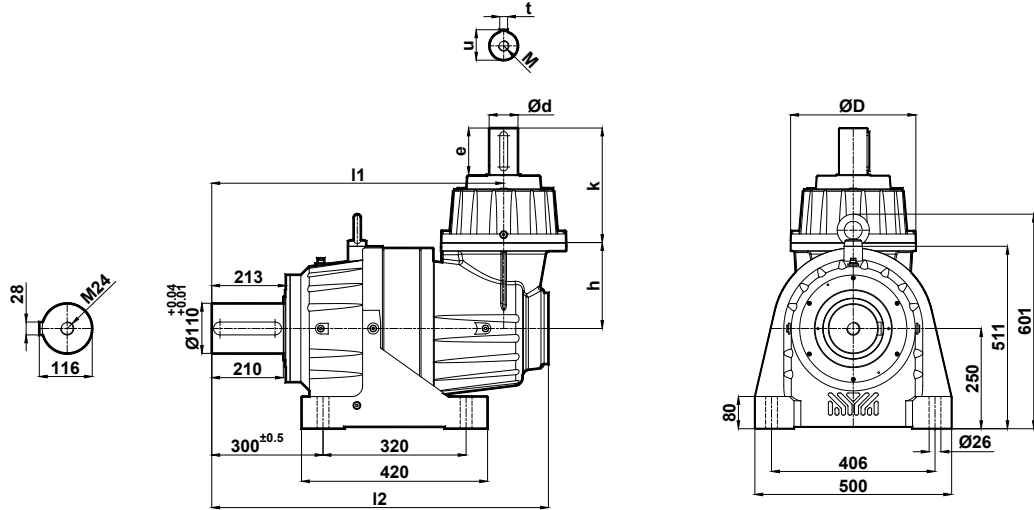
RT270 ... L . 01

Kademe Stage Stufe	l	k	d	e	u	t	M
1	492	383	80	130	85	130	M20
2	646	311	60	105	64	105	
3	733	242	48	82	52	82	M16
4	788	156	38	58	41	58	M12

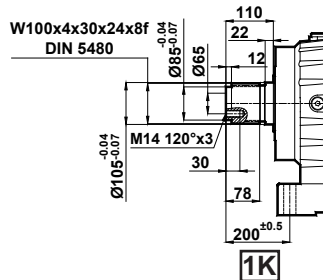


RT270 ... K . 01

Kademe Stage Stufe	l1	l2	h	k	d	e	u	t	M
2	739	858	291	311	60	105	64	18	M20
3	803	891	198	242	48	82	52	14	M16
4	845	920	155	156	38	58	41	10	M12



Standart Çıkış Mili Seçenekleri / Standard Output Shaft Options / Auswahlmöglichkeiten von Standarden Abtriebswelle



Çıkış mili opsiyonları için sayfa 440'a bakınız / For optional output shaft see page number 440 / Für optionelle Abtriebswellen siehe Seite 440

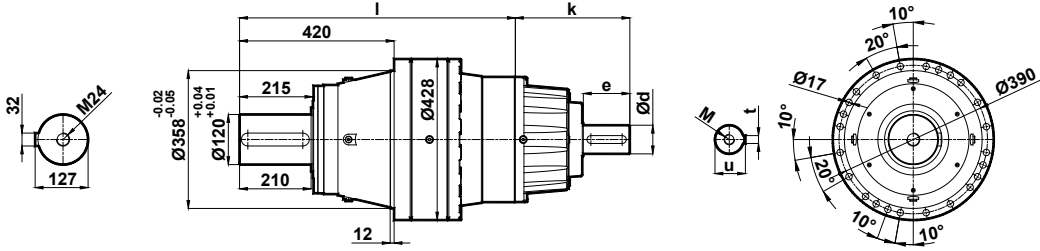


Ölçü Sayfaları Dimension Pages Abmessungsseiten



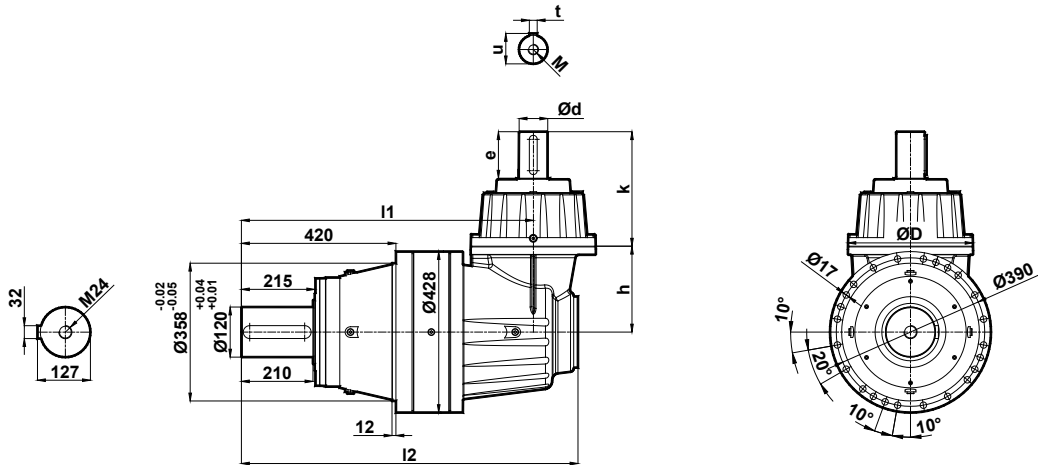
PT290 ... L . 01

Kademe Stage Stufe	l	k	d	e	u	t	M
1	558	470	80	130	85	22	M20
2	717	320					
3	808	242	48	82	52	14	M16
4	863	156	38	58	41	10	M12

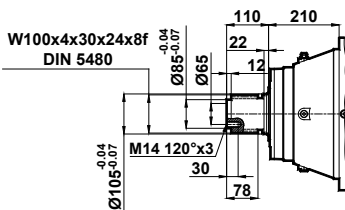


PT290 ... K . 01

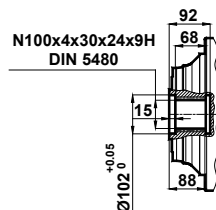
Kademe Stage Stufe	l1	l2	h	k	d	e	u	t	M
2	815	934	287	320	80	130	85	22	M20
3	894	992	223	242	48	82	52	14	M16
4	920	995	119	156	38	58	41	10	M12



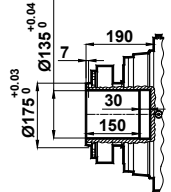
Standart Çıkış Mili Seçenekleri / Standard Output Shaft Options / Auswahlmöglichkeiten von Standarden Abtriebswelle



1K



0K



0S

Çıkış mili opsiyonları için sayfa 441'e bakınız / For optional output shaft see page number 441 / Für optionelle Abtriebswellen siehe Seite 441

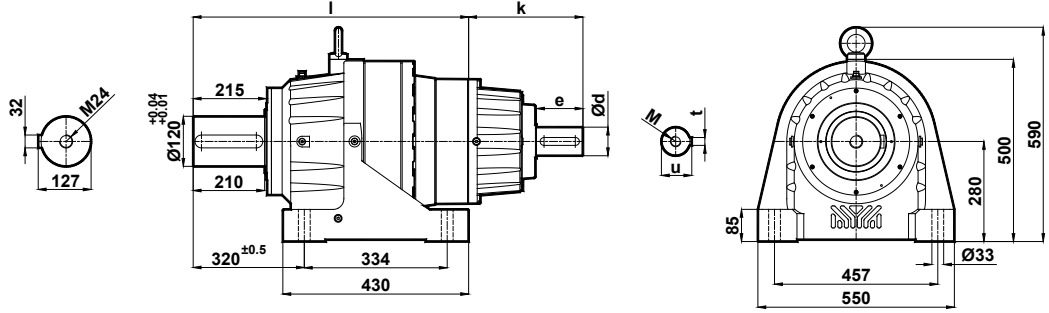


Ölçü Sayfaları Dimension Pages Abmessungsseiten



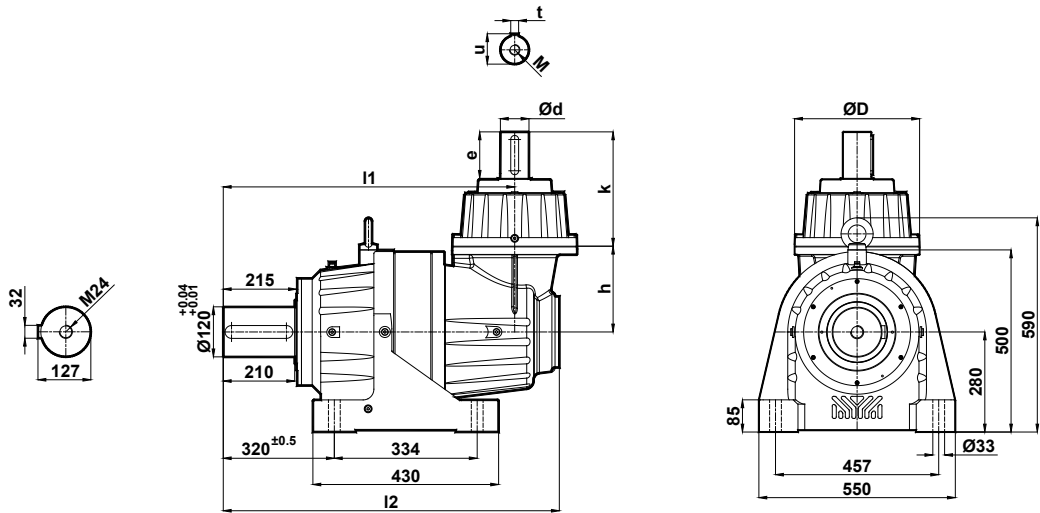
RT290 ... L . 01

Kademe Stage Stufe	l	k	d	e	u	t	M
1	558	470	80	130	85	22	M20
2	692	320					
3	783	242	48	82	52	14	M16
4	838	156	38	58	41	10	M12

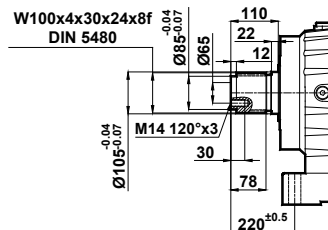


RT290 ... K . 01

Kademe Stage Stufe	l1	l2	h	k	d	e	u	t	M
2	815	934	287	320	80	130	85	22	M20
3	894	992	223	242	48	82	52	14	M16
4	920	995	119	156	38	58	41	10	M12



Standart Çıkış Mili Seçenekleri / Standard Output Shaft Options / Auswahlmöglichkeiten von Standarden Abtriebswelle



1K

Çıkış mili opsiyonları için sayfa 441'e bakınız / For optional output shaft see page number 441 / Für optionelle Abtriebswellen siehe Seite 441

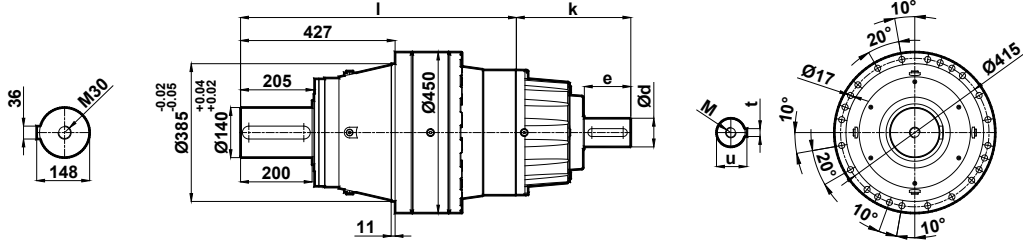


Ölçü Sayfaları Dimension Pages Abmessungsseiten



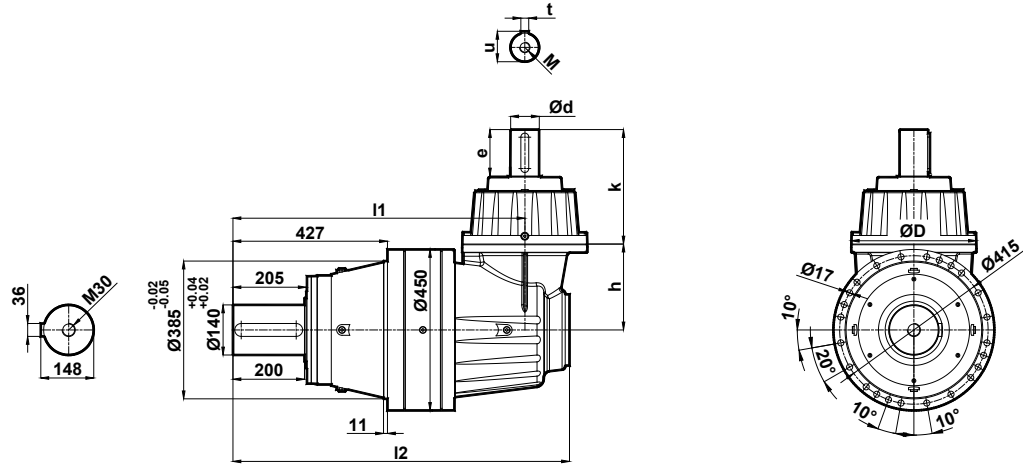
PT350 ... L .01

Kademe Stage Stufe	l	k	d	e	u	t	M
1	585	346	80	130	85	22	M20
2	800						
3	923	242	48	82	52	14	M16
4	997	156	38	58	41	10	M12

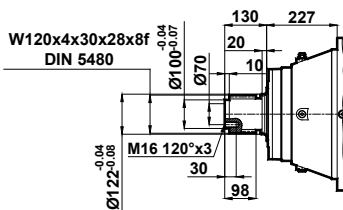


PT350 ... K .01

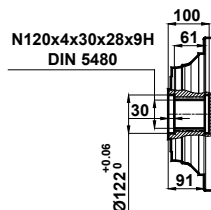
Kademe Stage Stufe	l1	l2	h	k	d	e	u	t	M
2	846	965	287	320	80	130	85	22	M20
3	976	1074	223	242	48	82	52	14	M16
4	1034	1110	119	156	38	58	41	10	M12



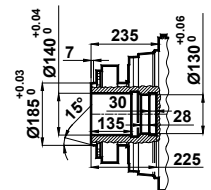
Standart Çıkış Mili Seçenekleri / Standard Output Shaft Options / Auswahlmöglichkeiten von Standarden Abtriebswelle



1K



0K



0S

Çıkış mili opsiyonları için sayfa 442'e bakınız / For optional output shaft see page number 442 / Für optionelle Abtriebswellen siehe Seite 442

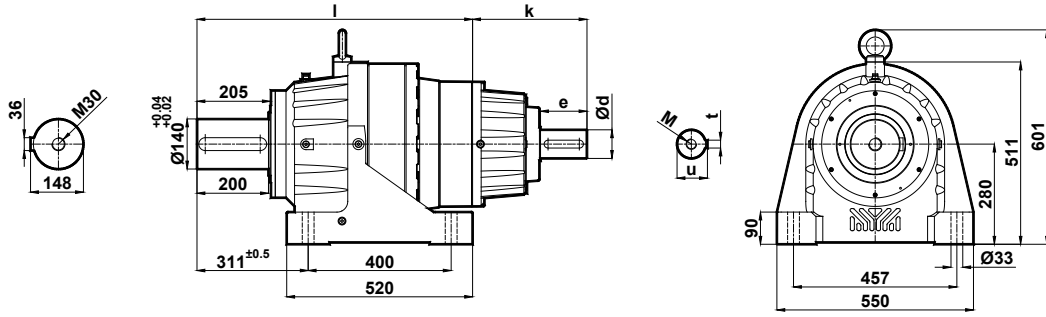


Ölçü Sayfaları Dimension Pages Abmessungsseiten



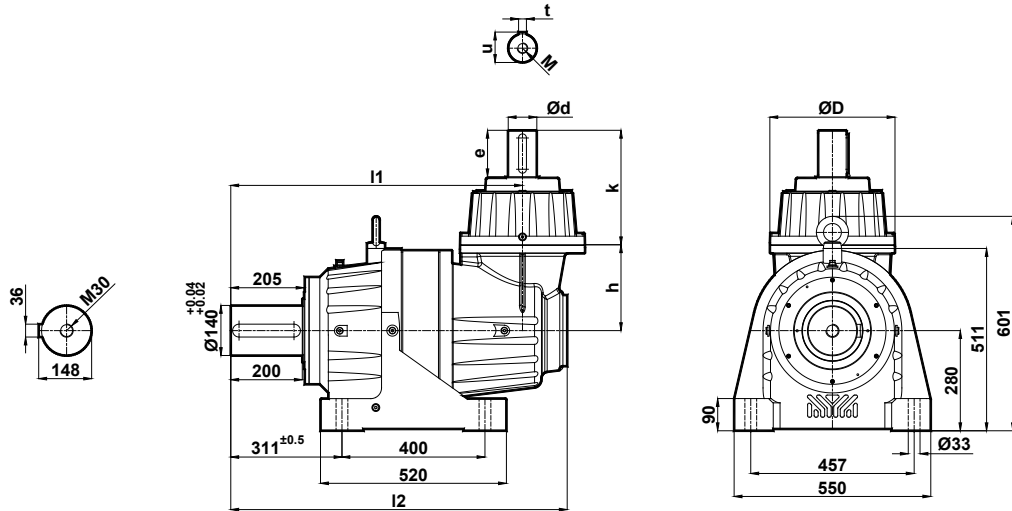
RT350 ... L . 01

Kademe Stage Stufe	l	k	d	e	u	t	M
1	585	346	80	130	85	22	M20
2	800						
3	894	242	48	82	52	14	M16
4	969	156	38	58	41	10	M12

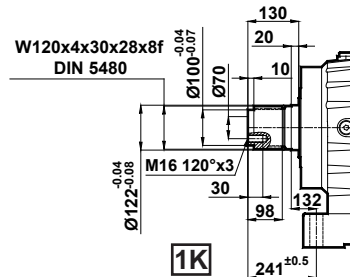


RT350 ... K . 01

Kademe Stage Stufe	l1	l2	h	k	d	e	u	t	M
2	816	941	240	320	80	130	85	22	M20
3	932	1030	187	242	48	82	52	14	M16
4	1006	1081	137	156	38	58	41	10	M12



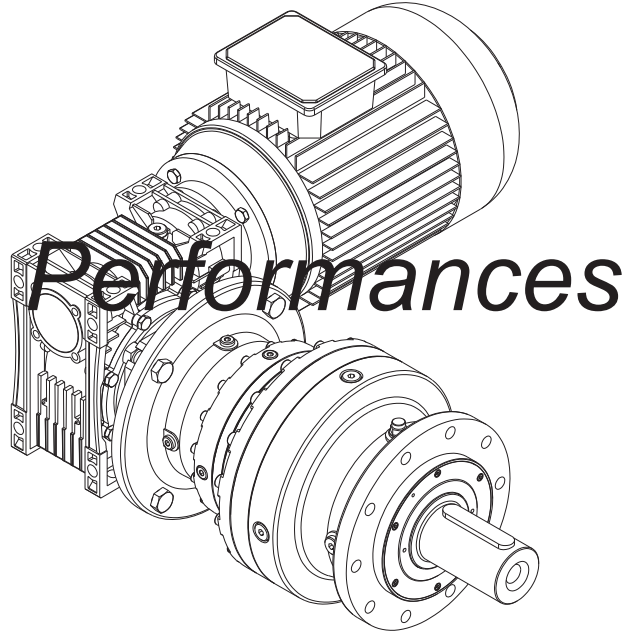
Standart Çıkış Mili Seçenekleri / Standard Output Shaft Options / Auswahlmöglichkeiten von Standarden Abtriebswelle



Çıkış mili opsiyonları için sayfa 442'e bakınız / For optional output shaft see page number 442 / Für optionelle Abtriebswellen siehe Seite 442



Güç ve Devir Tabloları



Leistung und Drehzahlübersicht



Motorlu Sonsuz Eklemeli Planet Redüktörler

Planetary Geared Motors with Worm Stage Input

Planetengetriebemotoren mit Schneckenradvorstufe



Güç	Çıkış Devri	Çıkış Momenti	Çıkış Gücü	Çevrim Oranı	Güv. Rad. Yük Çıkış	Servis Faktörü	Tipi	Anma Akımı	Ağırlık	Ölçü Sayfası	Fiyat Kodu	
Power	Output Speeds	Output Torque	Output Power	Ratio	Per.O. Loads (Output)	Service Factors	Type	Rated Current	Weight	Dim. Page	Price Ref.	
Leistung	Abtriebswelle Drehzahlen	Abtriebswelle Drehmomente	Abtriebswelle Leistung	Übersetzung	Zul.Querkräfte (Abtrieb)	Betriebsfaktor	Typ	Nennstrom	Gewicht	Maße Seite	Preis No.	
P_g [kW]	n₂ [r.p.m]	M₂ [Nm]	P₂ [kW]	i	F_{qam} [kN]	f_s		[A]	[kg]			
P _g [HP]												
0,25 0,34	0,49	2288	0,12	1824,28	44	0,9	PN1202-EV063-71/6b RN1202-EV063-71/6b	0,83	42 44	390 391	PVE03 RVE03	
	0,61	2036	0,13	2284,96	39	1,0	PN1202-EV063-71/4a RN1202-EV063-71/4a	0,81	41 43	390 391	PVE04 RVE04	
	0,73	1914	0,15	1910,38	41	1,0						
	0,77	1637	0,13	1824,28	44	1,2						
	0,93	1361	0,13	1509,75	43	1,5						
	0,96	1530	0,15	1460,88	43	1,3						
	1,1	1175	0,13	1300,06	41	1,7						
	1,3	1181	0,16	1086,29	39	1,7						
	1,4	940	0,13	1037,95	38	2,1						
	1,5	860	0,13	950,58	37	2,2						
	1,6	950	0,16	867,28	36	2,1						
	1,6	787	0,13	870,57	36	2,2						
	2,0	790	0,16	717,75	34	2,5						
	2,3	682	0,16	618,06	33	2,9						
	1,0	1104	0,12	870,57	42	0,9	PN1102-EV063-71/6b RN1102-EV063-71/6b	0,83	39 41	390 391	PVE05 RVE05	
	1,3	1145	0,15	717,75	39	0,9						
	1,5	989	0,15	618,06	37	1,0						
	1,4	942	0,13	1037,95	38	1,1	PN1102-EV063-71/4a RN1102-EV063-71/4a	0,81	39 41	390 391	PVE06 RVE06	
	1,5	863	0,13	950,58	37	1,2						
	1,6	951	0,16	867,28	36	1,1						
1,6	790	0,13	870,57	36	1,3							
2,0	791	0,16	717,75	34	1,3							
2,3	683	0,16	618,06	33	1,5							
2,8	547	0,16	493,45	31	1,8							
3,1	501	0,16	451,92	30	2,0							
3,4	458	0,16	413,88	29	2,2							
0,37 0,50	0,21	8015	0,18	4280,00	112	0,9	PN1902-EV100-80/6a RN1902-EV100-80/6a	1,1	94 109	394 395	PVE07 RVE07	
	0,27	6722	0,19	3280,00	113	1,3						
	0,36	5533	0,21	2520,00	122	1,5						
	0,43	4851	0,22	2080,00	127	1,8						
	0,45	4440	0,21	2008,13	129	1,9						
	0,54	3673	0,21	1660,05	130	2,3						
	0,56	3958	0,23	1600,00	128	2,1						
	0,63	3167	0,21	1428,00	124	2,7						
	0,75	3187	0,25	1200,00	118	2,5						
	0,94	2558	0,25	956,25	110	3,0						
	0,38	4828	0,19	2397,33	56	1,0	PN1602-EV080-80/6a RN1602-EV080-80/6a	1,1	81 91	392 393	PVE08 RVE08	
	0,44	4634	0,21	2049,33	59	1,1						
	0,45	3999	0,19	1984,00	68	1,3						
	0,57	3204	0,19	1581,00	71	1,6						
	0,58	3662	0,22	1546,67	70	1,4						
	0,66	2765	0,19	1361,42	68	1,7						
	0,78	2910	0,24	1160,00	64	1,7						
	0,83	2210	0,19	1086,94	63	1,7						
	0,94	2410	0,24	960,00	61	2,1						
	1,1	1710	0,19	843,20	58	1,7						
1,2	1931	0,24	765,00	57	2,6							
1,4	1666	0,24	658,75	54	3,0							
0,57	3183	0,19	1581,00	60	1,0	PN1502-EV080-80/6a RN1502-EV080-80/6a	1,1	65 75	392 393	PVE09 RVE09		
0,66	2747	0,19	1361,42	64	1,1							
0,78	2910	0,24	1160,00	62	1,1							
0,83	2196	0,19	1086,94	63	1,4							
0,94	2396	0,24	960,00	61	1,3							
1,1	1705	0,19	843,20	58	1,7							
1,2	1918	0,24	765,00	57	1,6							
1,4	1655	0,24	658,75	54	1,9							
1,7	1323	0,24	525,94	51	2,3							
2,2	1027	0,24	408,00	47	2,8							

Otoblokajlı / Irreversible / Selbsthemmung



Motorlu Sonsuz Eklemeli Planet Redüktörler

Planetary Geared Motors with Worm Stage Input

Planetengetriebemotoren mit Schneckenradvorstufe



Güç	Çıkış Devri	Çıkış Momenti	Çıkış Gücü	Çevrim Oranı	Güv. Rad. Yük Çıkış	Servis Faktörü	Tipi	Anma Akımı	Ağırlık	Ölçü Sayfası	Fiyat Kodu	
Power	Output Speeds	Output Torque	Output Power	Ratio	Per.O. Loads (Output)	Service Factors	Type	Rated Current	Weight	Dim. Page	Price Ref.	
Leistung	Abtriebswelle Drehzahlen	Abtriebswelle Drehmomente	Abtriebswelle Leistung	Übersetzung	Zul.Querkräfte (Abtrieb)	Betriebsfaktor	Typ	Nennstrom	Gewicht	Maße Seite	Preis No.	
P_g [kW]									~			
P _g [HP]	n ₂ [r.p.m]	M ₂ [Nm]	P ₂ [kW]	i	F _{qam} [kN]	f _s		[A]	[kg]			
0,37 0,50	0,87	1944	0,18	1037,95	44	1,0	PN1202-EV063-80/6a RN1202-EV063-80/6a	1,1	44 46	390 391	PVE10 RVE10	
	0,93	2015	0,20	1509,75	43	1,0	PN1202-EV063-71/4b RN1202-EV063-71/4b	1,15	42 44	390 391	PVE11 RVE11	
	0,96	2264	0,23	1460,88	43	0,9						
	1,1	1739	0,20	1300,06	41	1,1						
	1,3	1748	0,24	1086,29	39	1,1						
	1,3	1391	0,20	1037,95	38	1,4						
	1,5	1273	0,20	950,58	37	1,5						
	1,6	1406	0,24	867,28	36	1,4						
	1,6	1165	0,20	870,57	36	1,5						
	2,0	1169	0,24	717,75	34	1,7						
	2,3	1009	0,24	618,06	33	2,0						
	2,8	807	0,24	493,45	31	2,5						
	3,1	739	0,24	451,92	30	2,7						
	3,4	676	0,24	413,88	29	3,0						
		1,6	1169	0,20	870,57	36	0,9	PN1102-EV063-71/4b RN1102-EV063-71/4b	1,15	39 41	390 391	PVE12 RVE12
		2,0	1171	0,24	717,75	34	0,9					
		2,3	1011	0,24	618,06	33	1,0					
		2,8	809	0,24	493,45	31	1,2					
		3,1	741	0,24	451,92	30	1,3					
		3,4	678	0,24	413,88	29	1,5					
0,55 0,75	0,27	9992	0,29	3280,00	113	0,9	PN1902-EV100-80/6b RN1902-EV100-80/6b	1,5	150 165	394 395	PVE13 RVE13	
	0,33	8527	0,29	4280,00	99	1,0	PN1902-EV100-80/4a RN1902-EV100-80/4a	1,6	148 158	394 395	PVE14 RVE14	
	0,43	7088	0,32	3280,00	110	1,2						
	0,56	5543	0,32	2520,00	123	1,5						
	0,67	4916	0,35	2080,00	122	1,7						
	0,70	4449	0,32	2008,13	120	1,9						
	0,84	3680	0,32	1660,05	114	2,3						
	0,88	3944	0,36	1600,00	112	2,0						
	0,98	3172	0,33	1428,00	109	2,7						
	1,2	3086	0,38	1200,00	103	2,5						
		0,57	4763	0,28	1581,00	71	1,0	PN1602-EV080-80/6b RN1602-EV080-80/6b	1,5	81 91	392 393	PVE15 RVE15
		0,58	5100	0,31	2397,33	51	1,0	PN1602-EV080-80/4a RN1602-EV080-80/4a	1,6	81 91	392 393	PVE16 RVE16
		0,68	4775	0,34	2049,33	57	1,0					
		0,71	4223	0,31	1984,00	66	1,2					
		0,89	3384	0,31	1581,00	62	1,5					
		0,91	3760	0,36	1546,67	61	1,3					
		1,0	2920	0,31	1361,42	59	1,7					
		1,2	2938	0,37	1160,00	56	1,7					
		1,3	2334	0,31	1086,94	55	1,8					
		1,5	2433	0,37	960,00	53	2,1					
	1,7	1806	0,31	843,20	51	1,8						
	1,8	1949	0,37	765,00	50	2,6						
	2,1	1682	0,37	658,75	47	3,0						
	0,83	3264	0,28	1086,94	63	0,9	PN1502-EV080-80/6b RN1502-EV080-80/6b	1,5	67 77	392 393	PVE17 RVE17	
	0,89	3361	0,31	1581,00	58	0,9	PN1502-EV080-80/4a RN1502-EV080-80/4a	1,6	65 75	392 393	PVE18 RVE18	
	1,0	2901	0,31	1361,42	59	1,1						
	1,2	2938	0,37	1160,00	56	1,0						
	1,3	2319	0,31	1086,94	55	1,3						
	1,5	2418	0,37	960,00	53	1,2						
	1,7	1800	0,31	843,20	51	1,6						
	1,8	1936	0,37	765,00	50	1,6						

Otoblokajlı / Irreversible / Selbsthemmung



Motorlu Sonsuz Eklemleri Planet Redüktörler

Planetary Geared Motors with Worm Stage Input

Planetengetriebemotoren mit Schneckenradvorstufe



Güç	Çıkış Devri	Çıkış Momenti	Çıkış Gücü	Çevrim Oranı	Güv. Rad. Yük Çıkış	Servis Faktörü	Tipi	Anma Akımı	Ağırlık	Ölçü Sayfası	Fiyat Kodu
Power	Output Speeds	Output Torque	Output Power	Ratio	Per.O. Loads (Output)	Service Factors	Type	Rated Current	Weight	Dim. Page	Price Ref.
Leistung	Abtriebswelle Drehzahlen	Abtriebswelle Drehmomente	Abtriebswelle Leistung	Übersetzung	Zul.Querkräfte (Abtrieb)	Betriebsfaktor	Typ	Nennstrom	Gewicht	Maße Seite	Preis No.
P_g [kW]	n₂ [r.p.m]	M₂ [Nm]	P₂ [kW]	i	F_{qam} [kN]	f_s		[A]	[kg]		
P _g [HP]	n ₂ [r.p.m]	M ₂ [Nm]	P ₂ [kW]	i	F _{qam} [kN]	f _s		[A]	[kg]		
0,55 0,75	2,1	1671	0,37	658,75	47	1,9	PN1502-EV080-80/4a RN1502-EV080-80/4a	1,6	65	392	PVE18
	2,7	1336	0,37	525,94	44	2,3			75	393	RVE18
	3,4	1037	0,37	408,00	41	2,7					
	1,3	2068	0,29	1037,95	38	1,0	PN1202-EV063-80/4a RN1202-EV063-80/4a	1,6	44	390	PVE19
	1,5	1893	0,29	950,58	37	1,0			46	391	RVE19
	1,6	2090	0,35	867,28	36	1,0					
	1,6	1732	0,29	870,57	36	1,0					
	2,0	1737	0,35	717,75	34	1,2					
	2,3	1500	0,36	618,06	33	1,3					
	2,8	1200	0,36	493,45	31	1,7					
	3,1	1098	0,36	451,92	30	1,8					
	3,4	1005	0,36	413,88	29	2,0					
	3,1	1101	0,36	451,92	30	0,9	PN1102-EV063-80/4a RN1102-EV063-80/4a	1,6	41	390	PVE20
	3,4	1008	0,36	413,88	29	1,0			43	391	RVE20
	0,75 1,0	0,28	14674	0,42	3268,13	186	1,1	PN2402-EV125-90S/6 RN2402-EV125-90S/6	2,1	266	396
0,37		11492	0,44	2441,25	199	1,4	282			397	RVE21
0,44		10676	0,49	2047,50	189	1,4					
0,45		9449	0,44	2018,10	188	2,0					
0,57		8555	0,51	1575,00	174	1,7					
0,57		7404	0,44	1572,55	174	2,2					
0,67		6363	0,44	1352,73	166	3,0					
0,79		6285	0,52	1141,88	158	2,2					
0,83		5086	0,44	1077,95	155	3,0					
0,99		4304	0,44	913,09	148	3,0					
1,2		3595	0,44	765,26	140	3,0					
0,37		11366	0,44	2441,25	123	1,0	PN2302-EV125-90S/6 RN2302-EV125-90S/6	2,1	225	396	PVE22
0,44		10559	0,49	2047,50	131	1,0			241	397	RVE22
0,45		9381	0,44	2018,10	127	1,3					
0,57		8461	0,51	1575,00	146	1,2					
0,57		7373	0,44	1572,55	150	1,4					
0,67		6341	0,44	1352,73	166	1,8					
0,79		6216	0,51	1141,88	158	1,5					
0,83		5068	0,44	1077,95	151	2,5					
0,95		5131	0,51	943,95	149	2,4					
0,99		4289	0,44	913,09	148	2,6					
1,2		3584	0,44	765,26	140	2,7					
1,2		4032	0,52	735,55	138	2,6					
0,43		9666	0,43	3280,00	110	0,9	PN1902-EV100-80/4b RN1902-EV100-80/4b	2,0	149	394	PVE23
0,56	7559	0,44	2520,00	123	1,1	164			395	RVE23	
0,67	6704	0,47	2080,00	122	1,2						
0,70	6066	0,44	2008,13	120	1,4						
0,84	5018	0,44	1660,05	114	1,7						
0,88	5378	0,49	1600,00	112	1,5						
0,98	4326	0,44	1428,00	109	2,0						
1,2	4209	0,51	1200,00	103	1,8						
1,2	3454	0,44	1137,94	101	2,3						
1,5	3378	0,52	956,25	96	2,5						
1,7	2481	0,45	816,48	92	2,3						
1,8	2794	0,52	790,50	91	3,0						
0,66	5604	0,39	1361,42	68	0,9	PN1602-EV080-90S/6 RN1602-EV080-90S/6	2,1	84	392	PVE24	
								94	393	RVE24	
0,71	5759	0,43	1984,00	66	0,9	PN1602-EV080-80/4b RN1602-EV080-80/4b	2,0	82	392	PVE25	
0,89	4615	0,43	1581,00	62	1,1			92	393	RVE25	
0,91	5128	0,49	1546,67	61	1,0						
1,0	3982	0,43	1361,42	59	1,3						
1,2	4006	0,51	1160,00	56	1,2						
1,3	3183	0,43	1086,94	55	1,3						



Motorlu Sonsuz Eklemeli Planet Redüktörler

Planetary Geared Motors with Worm Stage Input

Planetengetriebemotoren mit Schneckenradvorstufe



Güç	Çıkış Devri	Çıkış Momenti	Çıkış Gücü	Çevrim Oranı	Güv. Rad. Yük Çıkış	Servis Faktörü	Tipi	Anma Akımı	Ağırlık	Ölçü Sayfası	Fiyat Kodu
Power	Output Speeds	Output Torque	Output Power	Ratio	Per.O. Loads (Output)	Service Factors	Type	Rated Current	Weight	Dim. Page	Price Ref.
Leistung	Abtriebswelle Drehzahlen	Abtriebswelle Drehmomente	Abtriebswelle Leistung	Übersetzung	Zul.Querkräfte (Abtrieb)	Betriebsfaktor	Typ	Nennstrom	Gewicht	Maße Seite	Preis No.
P _g [kW]	n ₂ [r.p.m]	M ₂ [Nm]	P ₂ [kW]	i	F _{qam} [kN]	f _s		[A]	~ [kg]		
0,75 1,0	1,5	3317	0,51	960,00	53	1,5	PN1602-EV080-80/4b RN1602-EV080-80/4b	2,0	82	392	PVE25
	1,7	2463	0,43	843,20	51	1,3					
	1,8	2658	0,51	765,00	50	1,9			92	393	RVE25
	2,1	2294	0,51	658,75	47	2,2					
	2,7	1833	0,51	525,94	44	2,7					
	3,4	1419	0,51	408,00	41	2,8					
	1,1	3455	0,39	843,20	58	0,9	PN1502-EV080-90S/6 RN1502-EV080-90S/6	2,1	68	392	PVE26
									78	393	RVE26
	1,3	3162	0,43	1086,94	55	1,0	PN1502-EV080-80/4b	2,0	66	392	PVE27
	1,5	3298	0,50	960,00	53	0,9					
	1,7	2455	0,43	843,20	51	1,2			76	393	RVE27
	1,8	2640	0,51	765,00	50	1,2					
	2,1	2279	0,51	658,75	47	1,4					
	2,7	1822	0,51	525,94	44	1,7					
	3,4	1414	0,51	408,00	41	2,0					
2,0	2167	0,45	451,92	34	0,9	PN1202-EV063-90S/6 RN1202-EV063-90S/6	2,1	47	390	PVE28	
2,2	1984	0,45	413,88	33	1,0						
2,3	2045	0,49	618,06	33	1,0	PN1202-EV063-80/4b RN1202-EV063-80/4b	2,0	45	390	PVE29	
2,8	1636	0,49	493,45	31	1,2						
3,1	1497	0,49	451,92	30	1,3			47	391	RVE29	
3,4	1370	0,49	413,88	29	1,5						
1,1 1,5	0,33	18412	0,64	4213,13	161	0,9	PN2402-EV125-90S/4 RN2402-EV125-90S/4	2,6	267	396	PVE30
	0,43	14505	0,65	3268,13	190	1,1					
	0,57	10835	0,65	2441,25	174	1,4			283	397	RVE30
	0,68	10625	0,76	2047,50	165	1,3					
	0,69	8909	0,65	2018,10	164	2,0					
	0,89	8173	0,76	1575,00	152	1,7					
	0,89	6981	0,65	1572,55	152	2,3					
	1,0	6000	0,65	1352,73	145	2,9					
	1,2	5926	0,76	1141,88	138	2,3					
	1,3	4795	0,65	1077,95	136	2,9					
	1,5	4058	0,65	913,09	129	2,9					
	1,8	3390	0,65	765,26	122	2,9					
	0,45	13759	0,64	2018,10	127	0,9	PN2302-EV125-90L/6 RN2302-EV125-90L/6	3,0	227	396	PVE31
									243	397	RVE31
	0,57	10716	0,64	2441,25	133	1,0	PN2302-EV125-90S/4 RN2302-EV125-90S/4	2,6	225	396	PVE32
	0,68	10509	0,75	2047,50	134	1,0					
	0,69	8845	0,64	2018,10	131	1,4			241	397	RVE32
	0,89	8084	0,75	1575,00	148	1,3					
	0,89	6951	0,65	1572,55	151	1,5					
	1,0	5978	0,65	1352,73	145	2,0					
	1,2	5861	0,75	1141,88	138	1,7					
	1,3	4779	0,65	1077,95	136	2,6					
	1,5	4837	0,75	943,95	130	2,4					
	1,5	4044	0,65	913,09	129	2,8					
1,8	3380	0,65	765,26	122	2,8						
1,9	3802	0,76	735,55	121	2,7						
0,63	9414	0,62	1428,00	124	0,9	PN1902-EV100-90L/6 RN1902-EV100-90L/6	3,0	153	394	PVE33	
								168	395	RVE33	
0,70	8897	0,65	2008,13	120	1,0	PN1902-EV100-90S/4 RN1902-EV100-90S/4	2,6	151	394	PVE34	
0,84	7360	0,65	1660,05	114	1,2						
0,88	7888	0,72	1600,00	112	1,0			166	395	RVE34	
0,98	6345	0,65	1428,00	109	1,3						

Otoblokajlı / Irreversible / Selbsthemmung



Motorlu Sonsuz Eklemeli Planet Redüktörler

Planetary Geared Motors with Worm Stage Input

Planetengetriebemotoren mit Schneckenradvorstufe



Güç	Çıkış Devri	Çıkış Momenti	Çıkış Gücü	Çevrim Oranı	Güv. Rad. Yük Çıkış	Servis Faktörü	Tipi	Anma Akımı	Ağırlık	Ölçü Sayfası	Fiyat Kodu				
Power	Output Speeds	Output Torque	Output Power	Ratio	Per.O. Loads (Output)	Service Factors	Type	Rated Current	Weight	Dim. Page	Price Ref.				
Leistung	Abtriebswelle Drehzahlen	Abtriebswelle Drehmomente	Abtriebswelle Leistung	Übersetzung	Zul.Querkräfte (Abtrieb)	Betriebsfaktor	Typ	Nennstrom	Gewicht	Maße Seite	Preis No.				
P _g [kW]	n ₂ [r.p.m]	M ₂ [Nm]	P ₂ [kW]	i	F _{qam} [kN]	f _s		[A]	~ [kg]						
P _g [HP]															
1,1 1,5	1,2	6173	0,75	1200,00	103	1,2	PN1902-EV100-90S/4 RN1902-EV100-90S/4	2,6	151	394	PVE34				
	1,2	5065	0,65	1137,94	101	1,6			166	395	RVE34				
	1,5	4954	0,76	956,25	96	1,7									
	1,7	3638	0,65	816,48	92	1,6									
	1,8	4098	0,76	790,50	91	2,0									
	2,1	3533	0,76	680,00	87	2,3									
	2,6	2820	0,76	541,88	81	2,9									
1,0	1,0	5840	0,63	1361,42	59	0,9	PN1602-EV080-90S/4 RN1602-EV080-90S/4	2,6	85	392	PVE35				
	1,2	5875	0,74	1160,00	56	0,9			95	393	RVE35				
	1,3	4668	0,63	1086,94	55	0,9									
	1,5	4866	0,74	960,00	53	1,0									
	1,7	3612	0,63	843,20	51	0,9									
	1,8	3899	0,75	765,00	50	1,3									
	2,1	3364	0,75	658,75	47	1,5									
	2,7	2689	0,75	525,94	44	1,9									
	3,4	2081	0,75	408,00	41	1,9									
	2,1	2,1	3342	0,74	658,75	47			0,9	PN1502-EV080-90S/4 RN1502-EV080-90S/4	2,6	69	392	PVE36	
2,7		2672	0,74	525,94	44	1,2	79	393	RVE36						
3,4		2074	0,75	408,00	41	1,3									
3,1	3,1	2196	0,71	451,92	30	0,9	PN1202-EV063-90S/4 RN1202-EV063-90S/4	2,6	48	390	PVE37				
	3,4	2010	0,71	413,88	29	1,0			50	391	RVE37				
1,5 2,0	0,45	18897	0,88	2018,10	188	1,0	PN2402-EV125-100L/6 RN2402-EV125-100L/6	3,5	274	390	PVE38				
									290	391	RVE38				
	0,57	14775	0,89	2441,25	174	1,0			PN2402-EV125-90L/4 RN2402-EV125-90L/4	3,5	269	396	PVE39		
	0,68	14489	1,04	2047,50	165	1,0					285	397	RVE39		
	0,69	12148	0,88	2018,10	164	1,5									
	0,89	11146	1,04	1575,00	152	1,2									
	0,89	9519	0,89	1572,55	152	1,7									
	1,0	8182	0,89	1352,73	145	2,1									
	1,2	8081	1,04	1141,88	138	1,7									
	1,3	6539	0,89	1077,95	136	2,1									
	1,5	6644	1,03	943,95	130	2,5									
	1,5	5534	0,89	913,09	129	2,1									
	1,8	4622	0,89	765,26	122	2,1									
	0,67	12681	0,88	1352,73	166	0,9					PN2302-EV125-100L/6 RN2302-EV125-100L/6	3,5	233	396	PVE40
													249	397	RVE40
	0,69	12062	0,88	2018,10	131	1,0					PN2302-EV125-90L/4 RN2302-EV125-90L/4	3,5	228	396	PVE41
0,89	11023	1,03	1575,00	148	0,9	244	397	RVE41							
0,89	9479	0,88	1572,55	151	1,1										
1,0	8152	0,88	1352,73	145	1,4										
1,2	7992	1,03	1141,88	138	1,3										
1,3	6516	0,89	1077,95	136	1,9										
1,5	6596	1,02	943,95	130	1,8										
1,5	5515	0,89	913,09	129	2,0										
1,8	4609	0,88	765,26	122	2,0										
1,9	5184	1,03	735,55	121	2,0										
2,2	4458	1,03	632,73	116	2,6										
0,98	8652	0,89	1428,00	109	1,0	PN1902-EV100-90L/4 RN1902-EV100-90L/4	3,5	154	394	PVE42					
1,2	8417	1,03	1200,00	103	0,9			169	395	RVE42					
1,2	6907	0,89	1137,94	101	1,2										
1,5	6755	1,04	956,25	96	1,3										
1,7	4961	0,89	816,48	92	1,2										
1,8	5588	1,04	790,50	91	1,5										
2,1	4817	1,04	680,00	87	1,7										
2,6	3846	1,04	541,88	81	2,1										



Motorlu Sonsuz Eklemeli Planet Redüktörler

Planetary Geared Motors with Worm Stage Input

Planetengetriebemotoren mit Schneckenradvorstufe



Güç	Çıkış Devri	Çıkış Momenti	Çıkış Gücü	Çevrim Oranı	Güv. Rad. Yük Çıkış	Servis Faktörü	Tipi	Anma Akımı	Ağırlık	Ölçü Sayfası	Fiyat Kodu				
Power	Output Speeds	Output Torque	Output Power	Ratio	Per.O. Loads (Output)	Service Factors	Type	Rated Current	Weight	Dim. Page	Price Ref.				
Leistung	Abtriebswelle Drehzahlen	Abtriebswelle Drehmomente	Abtriebswelle Leistung	Übersetzung	Zul.Querkräfte (Abtrieb)	Betriebsfaktor	Typ	Nennstrom	Gewicht	Maße Seite	Preis No.				
P _g [kW]	n ₂ [r.p.m]	M ₂ [Nm]	P ₂ [kW]	i	F _{qam} [kN]	f _s		[A]	~ [kg]						
P _g [HP]															
1,5 2,0	3,6	2762	1,04	388,80	73	2,3	PN1902-EV100-90L/4 RN1902-EV100-90L/4	3,5	154 169	394 395	PVE42 RVE42				
	1,7	5399	0,97	525,94	51	0,9	PN1602-EV080-100L/6 RN1602-EV080-100L/6	3,5	92 97	392 393	PVE43 RVE43				
	1,8 2,1 2,7 3,4	5316 4587 3667 2838	1,02 1,02 1,02 1,02	765,00 658,75 525,94 408,00	50 47 44 41	0,9 1,1 1,4 1,4	PN1602-EV080-90L/4 RN1602-EV080-90L/4	3,5	87 92	392 393	PVE44 RVE44				
	2,7 3,4	3643 2829	1,02 1,02	525,94 408,00	44 41	0,9 1,0	PN1502-EV080-90L/4 RN1502-EV080-90L/4	3,5	71 81	392 393	PVE45 RVE45				
2,2 3,0	0,67	18666	1,30	1352,73	166	1,0	PN2402-EV125-112M/6 RN2402-EV125-112M/6	5,1	282 298	396 397	PVE46 RVE46				
	0,69	17817	1,29	2018,10	164	1,0	PN2402-EV125-100L/4a RN2402-EV125-100L/4a	5,1	272 288	396 397	PVE47 RVE47				
	0,89	16347	1,52	1575,00	152	0,9									
	0,89	13961	1,30	1572,55	152	1,2	PN2302-EV125-112M/6 RN2302-EV125-112M/6	5,1	241 257	396 397	PVE48 RVE48				
	1,0	12000	1,30	1352,73	145	1,5									
	1,2	11851	1,52	1141,88	138	1,2									
	1,3	9590	1,30	1077,95	136	1,5									
	1,5	9744	1,51	943,95	130	1,7									
	1,5	8116	1,30	913,09	129	1,5									
	1,8	6779	1,30	765,26	122	1,5									
	1,9	7635	1,52	735,55	121	2,1									
	2,2	6563	1,52	632,73	116	2,9									
	2,8	5245	1,52	504,20	108	3,0									
	3,3	4439	1,52	427,09	103	3,0									
	3,9	3708	1,52	357,94	97	3,0									
	0,99	12581	1,30	913,09	148	0,9						PN2302-EV125-112M/6 RN2302-EV125-112M/6	5,1	241 257	396 397
1,0	11957	1,30	1352,73	145	1,0	PN2302-EV125-100L/4a RN2302-EV125-100L/4a						5,1	231 247	396 397	PVE49 RVE49
1,2	11721	1,50	1141,88	138	0,9										
1,3	9557	1,30	1077,95	136	1,3	PN2302-EV125-100L/4a RN2302-EV125-100L/4a						5,1	231 247	396 397	PVE49 RVE49
1,5	9675	1,50	943,95	130	1,2										
1,5	8088	1,30	913,09	129	1,4										
1,8	6759	1,29	765,26	122	1,4										
1,9	7603	1,52	735,55	121	1,4										
2,2	6539	1,52	632,73	116	1,8										
2,8	5227	1,52	504,20	108	2,4										
3,3	4423	1,52	427,09	103	2,5		PN2302-EV125-100L/4a RN2302-EV125-100L/4a	5,1	231 247	396 397	PVE49 RVE49				
3,9	3697	1,51	357,94	97	2,5										
1,5	9907	1,52	956,25	96	0,9		PN1902-EV100-100L/4a RN1902-EV100-100L/4a	5,1	157 172	394 395	PVE50 RVE50				
1,8	8196	1,52	790,50	91	1,0										
2,1	7065	1,52	680,00	87	1,2										
2,6	5640	1,53	541,88	81	1,5										
3,6	4051	1,53	388,80	73	1,6										
2,7	5378	1,50	525,94	44	0,9										
3,4	4162	1,50	408,00	41	0,9										
3,0 4,0	0,89	19038	1,77	1572,55	152	0,9	PN2402-EV125-100L/4b RN2402-EV125-100L/4b	6,45	276 292	396 397	PVE52 RVE52				
	1,0	16363	1,77	1352,73	145	1,1									
	1,3	13078	1,78	1077,95	136	1,1									

Otoblokajlı / Irreversible / Selbsthemmung



Motorlu Sonsuz Eklemeli Planet Redüktörler

Planetary Geared Motors with Worm Stage Input

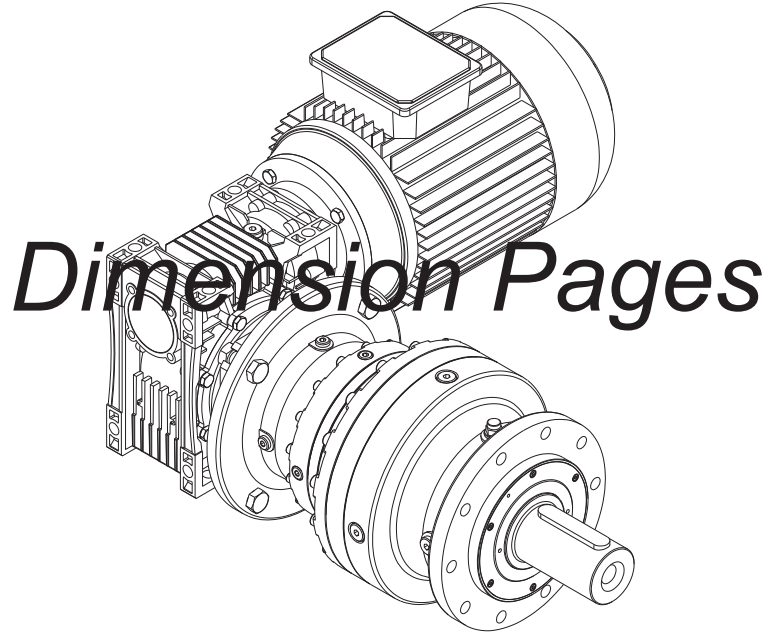
Planetengetriebemotoren mit Schneckenradvorstufe



Güç	Çıkış Devri	Çıkış Momenti	Çıkış Gücü	Çevrim Oranı	Güv. Rad. Yük Çıkış	Servis Faktörü	Tipi	Anma Akımı	Ağırlık	Ölçü Sayfası	Fiyat Kodu		
Power	Output Speeds	Output Torque	Output Power	Ratio	Per.O. Loads (Output)	Service Factors	Type	Rated Current	Weight	Dim. Page	Price Ref.		
Leistung	Abtriebswelle Drehzahlen	Abtriebswelle Drehmomente	Abtriebswelle Leistung	Übersetzung	Zul.Querkräfte (Abtrieb)	Betriebsfaktor	Typ	Nennstrom	Gewicht	Maße Seite	Preis No.		
P_g [kW]	n₂ [r.p.m]	M₂ [Nm]	P₂ [kW]	i	F_{qam} [kN]	f_s		[A]	[kg]				
P _g [HP]													
3,0 4,0	1,5	13288	2,06	943,95	130	1,3	PN2402-EV125-100L/4b	6,45	276	396	PVE52		
	1,5	11067	1,78	913,09	129	1,1	RN2402-EV125-100L/4b		292	397	RVE52		
	1,8	9244	1,77	765,26	122	1,1							
	1,9	10412	2,08	735,55	121	1,5							
	2,2	8949	2,07	632,73	116	2,2							
	2,8	7152	2,08	504,20	108	2,2							
	3,3	6053	2,08	427,09	103	2,2							
	3,9	5056	2,07	357,94	97	2,2							
	1,3	13033	1,77	1077,95	136	1,0	PN2302-EV125-100L/4b		6,45	235	396	PVE53	
	1,5	13193	2,05	943,95	130	0,9	RN2302-EV125-100L/4b			251	397	RVE53	
1,5	11029	1,77	913,09	129	1,0								
1,8	9217	1,77	765,26	122	1,0								
4,0 5,5	1,9	10368	2,07	735,55	121	1,0		6,45					
	2,2	8917	2,07	632,73	116	1,3							
	2,8	7128	2,07	504,20	108	1,8							
	3,3	6032	2,07	427,09	103	1,8							
	3,9	5041	2,06	357,94	97	1,8							
	2,1	9635	2,08	680,00	87	0,9	PN1902-EV100-100L/4b		6,45	161	394	PVE54	
	2,6	7691	2,08	541,88	81	1,1	RN1902-EV100-100L/4b			176	395	RVE54	
	3,6	5524	2,08	388,80	73	1,2							
	4,0 5,5	1,4	18561	2,76	632,73	132	1,0		PN2402-EV125-132M/6a	9,0	299	396	PVE55
									RN2402-EV125-132M/6a		315	397	RVE55
1,5		17717	2,75	943,95	130	0,9	PN2402-EV125-112M/4	8,2	282		396	PVE56	
1,9		13882	2,77	735,55	121	1,1	RN2402-EV125-112M/4		298		397	RVE56	
2,2		11932	2,76	632,73	116	1,6							
2,8		9536	2,77	504,20	108	1,6							
3,3		8070	2,77	427,09	103	1,6							
3,9		6741	2,76	357,94	97	1,6							
2,1		12510	2,76	427,09	117	0,9	PN2302-EV125-132M/6a	9,0	258		396	PVE57	
							RN2302-EV125-132M/6a		274		397	RVE57	
4,0 5,5	2,2	11889	2,75	632,73	116	1,0	PN2302-EV125-112M/4	8,2	241	396	PVE58		
	2,8	9503	2,76	504,20	108	1,3	RN2302-EV125-112M/4		257	397	RVE58		
	3,3	8042	2,76	427,09	103	1,4							
	3,9	6721	2,75	357,94	97	1,4							
	3,6	7366	2,78	388,80	73	0,9	PN1902-EV100-112M/4		8,2	167	394	PVE59	
							RN1902-EV100-112M/4			182	395	RVE59	
	5,5 7,5	2,2	16407	3,80	632,73	116	1,2	PN2402-EV125-132S/4	11,3	292	396	PVE60	
		2,8	13112	3,81	504,20	108	1,2	RN2402-EV125-132S/4		308	397	RVE60	
		3,3	11097	3,81	427,09	103	1,2						
		3,9	9269	3,80	357,94	97	1,2						
2,8		13067	3,80	504,20	108	1,0	PN2302-EV125-132S/4	11,3		251	396	PVE61	
3,3		11058	3,80	427,09	103	1,0	RN2302-EV125-132S/4			267	397	RVE61	
3,9		9242	3,78	357,94	97	1,0							
7,5 10		2,2	22373	5,18	632,73	116	0,9	PN2402-EV125-132M/4		15,3	302	396	PVE62
		2,8	17881	5,20	504,20	108	0,9	RN2402-EV125-132M/4			318	397	RVE62
	3,3	15132	5,19	427,09	103	0,9							
	3,9	12639	5,18	357,94	97	0,9							



Ölçü Sayfaları



Abmessungenseiten



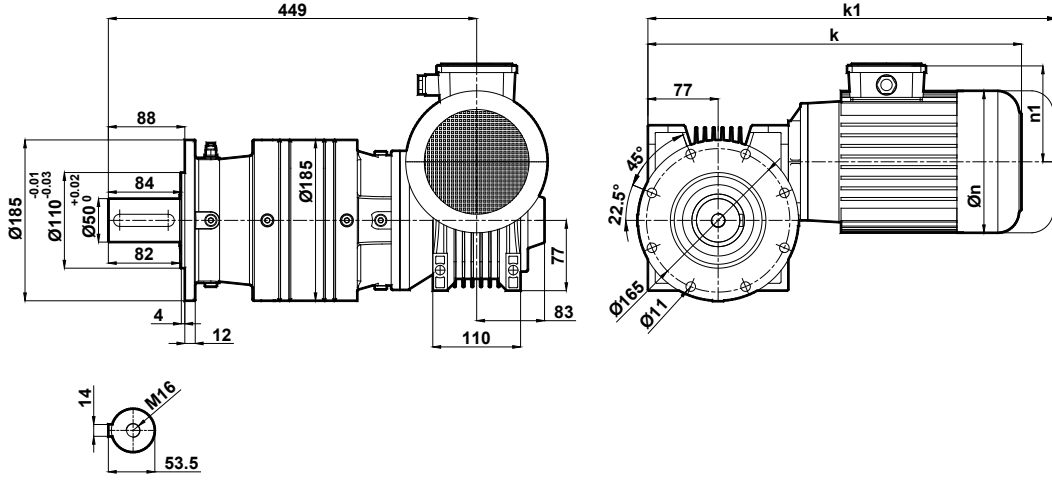
Ölçü Sayfaları

Dimension Pages

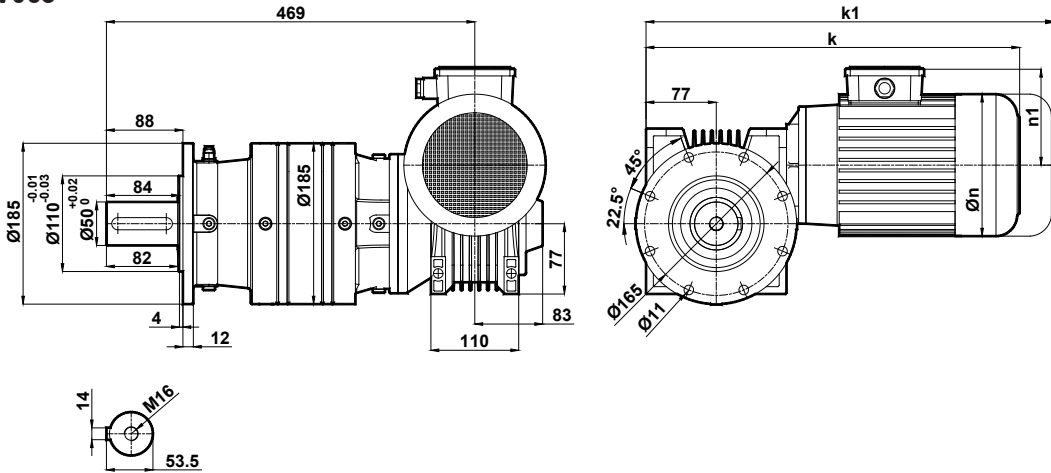
Abmessungsseiten



PN1102L .01 - EV063

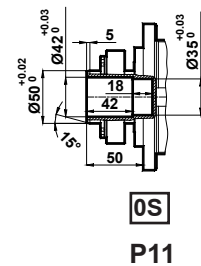
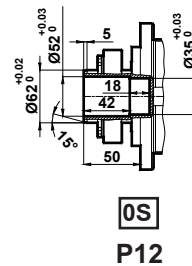
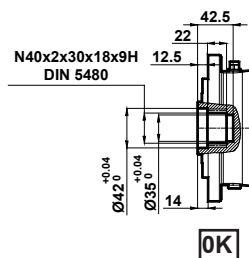
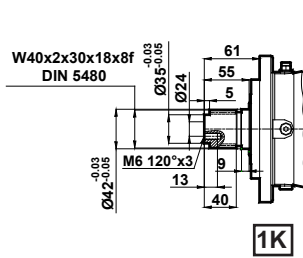


PN1202L .01 - EV063



	Motor Büyüklüğü / Motor Size / Motorbaugröße			
	71	80	90S	90L
k/k1	398/518	418/538	438/563	463/588
n/n1	138/110	156/118	176/126	176/126

Çıkış Mili Opsiyonları / Output Shaft Options / Auswahlmöglichkeiten von Ausgangswelle:





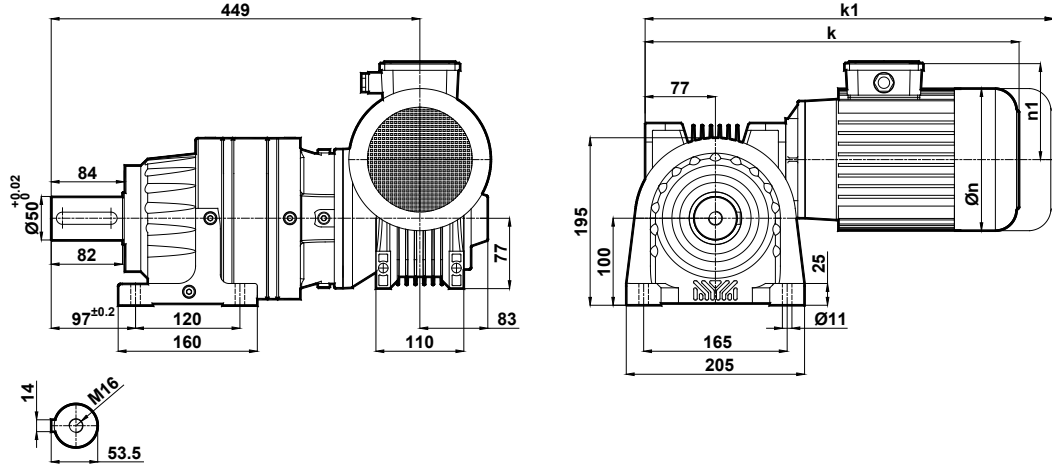
Ölçü Sayfaları

Dimension Pages

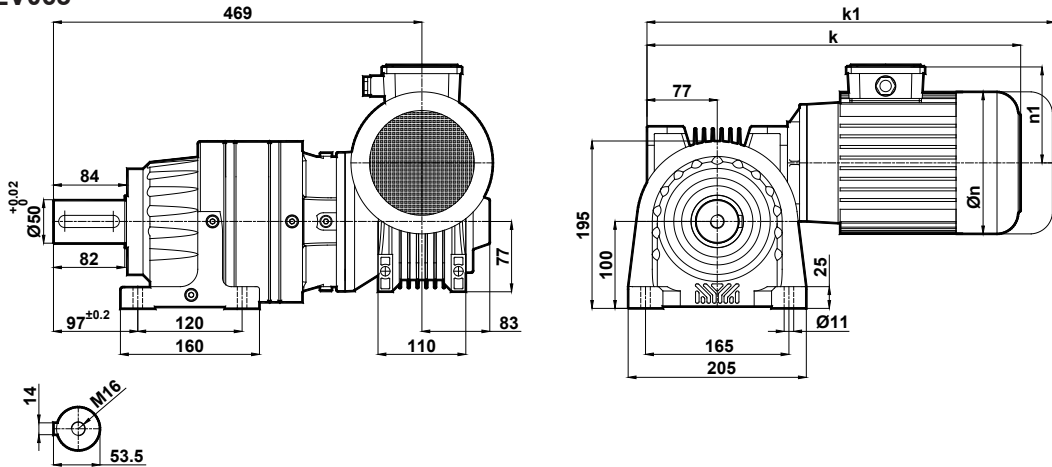
Abmessungsseiten



RN1102L . 01 - EV063

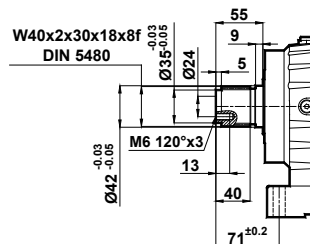


RN1202L . 01 - EV063



	Motor Büyüklüğü / Motor Size / Motorbaugröße			
	71	80	90S	90L
k/k1	398/518	418/538	438/563	463/588
n/n1	138/110	156/118	176/126	176/126

Çıkış Mili Opsiyonları / Output Shaft Options / Auswahlmöglichkeiten von Ausgangswelle:



1K



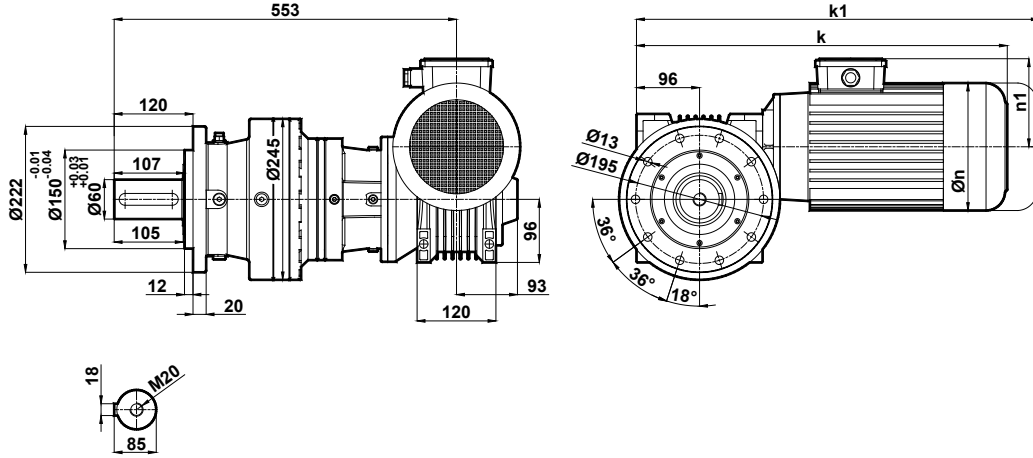
Ölçü Sayfaları

Dimension Pages

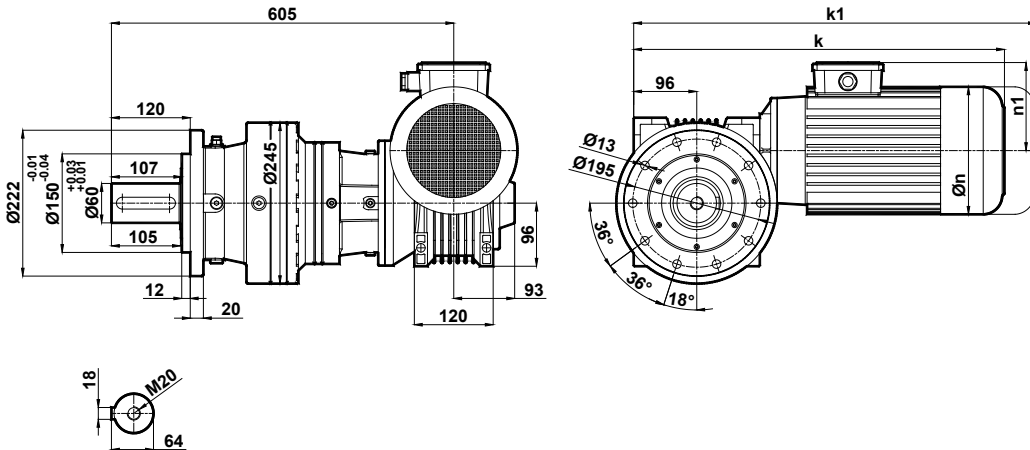
Abmessungsseiten



PN1502L .01 - EV080

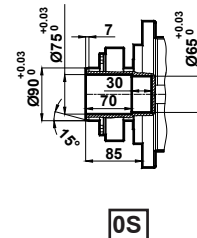
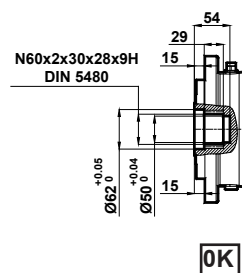
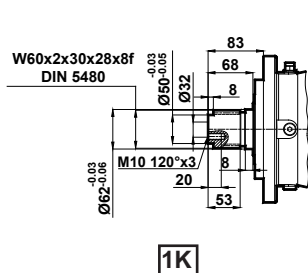


PN1602L .01 - EV080



	Motor Büyüklüğü / Motor Size / Motorbaugröße			
	80	90S	90L	100L
k/k1	457/577	477/602	502/627	534/669
n/n1	156/118	176/126	176/126	194/135

Çıkış Mili Opsiyonları / Output Shaft Options / Auswahlmöglichkeiten von Ausgangswelle:





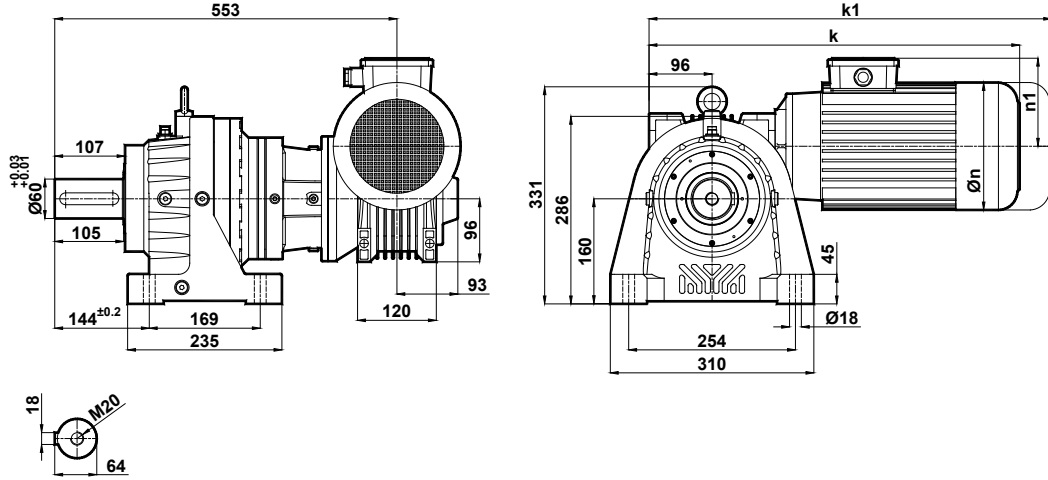
Ölçü Sayfaları

Dimension Pages

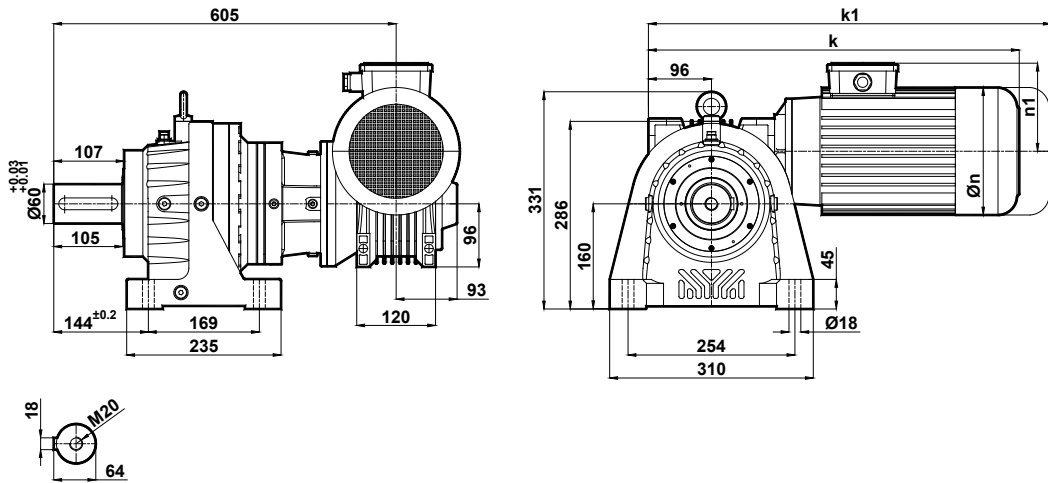
Abmessungsseiten



RN1502L . 01 - EV080

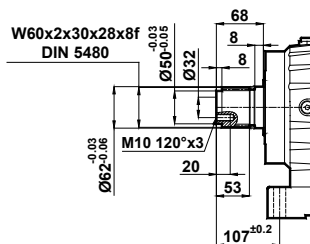


RN1602L . 01 - EV080



	Motor Büyüklüğü / Motor Size / Motorbaugröße			
	80	90S	90L	100L
k/k1	457/577	477/602	502/627	534/669
n/n1	156/118	176/126	176/126	194/135

Çıkış Mili Opsiyonları / Output Shaft Options / Auswahlmöglichkeiten von Ausgangswelle:



1K





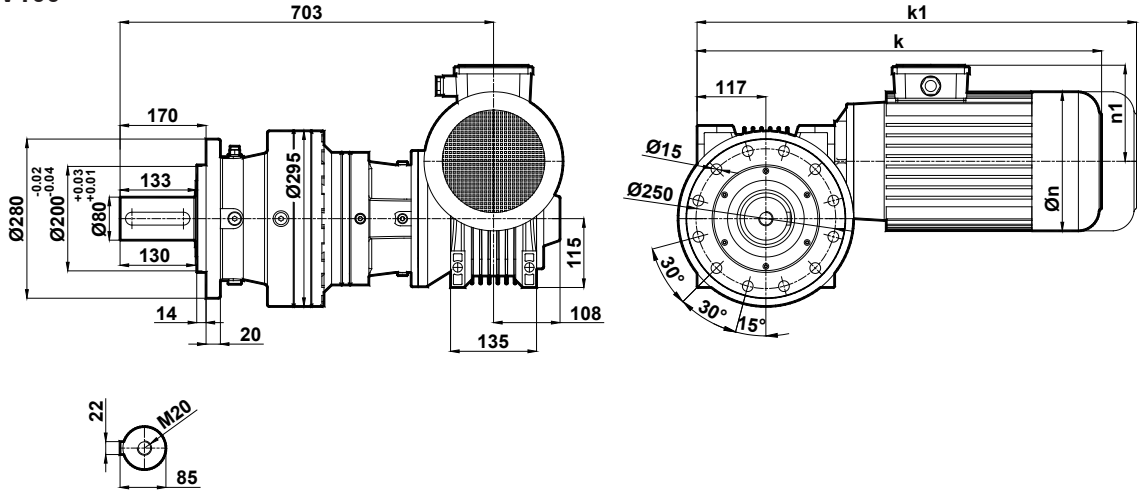
Ölçü Sayfaları

Dimension Pages

Abmessungsseiten

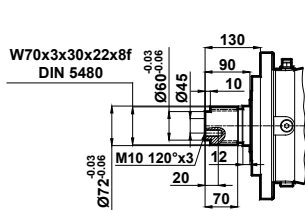


PN1902L .01 - EV100

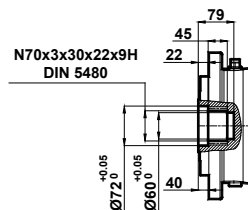


	Motor Büyüklüğü / Motor Size / Motorbaugröße				
	80	90S	90L	100L	112M
k/k1	500/620	500/645	545/670	577/712	597/732
n/n1	156/118	176/126	176/126	194/135	218/146

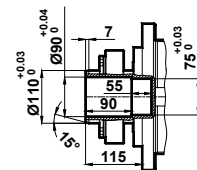
Çıkış Mili Opsiyonları / Output Shaft Options / Auswahlmöglichkeiten von Ausgangswelle:



1K



0K



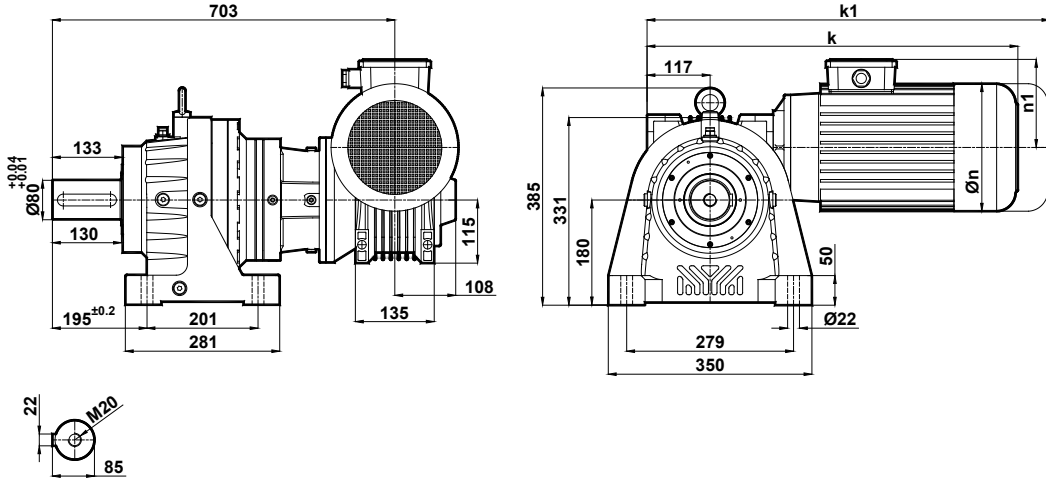
0S



Ölçü Sayfaları Dimension Pages Abmessungsseiten

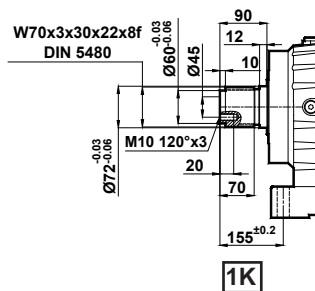


RN1902L . **01** - EV100



	Motor Büyüklüğü / Motor Size / Motorbaugröße				
	80	90S	90L	100L	112M
k/k1	500/620	500/645	545/670	577/712	597/732
n/n1	156/118	176/126	176/126	194/135	218/146

Çıkış Mili Opsiyonları / Output Shaft Options / Auswahlmöglichkeiten von Ausgangswelle:

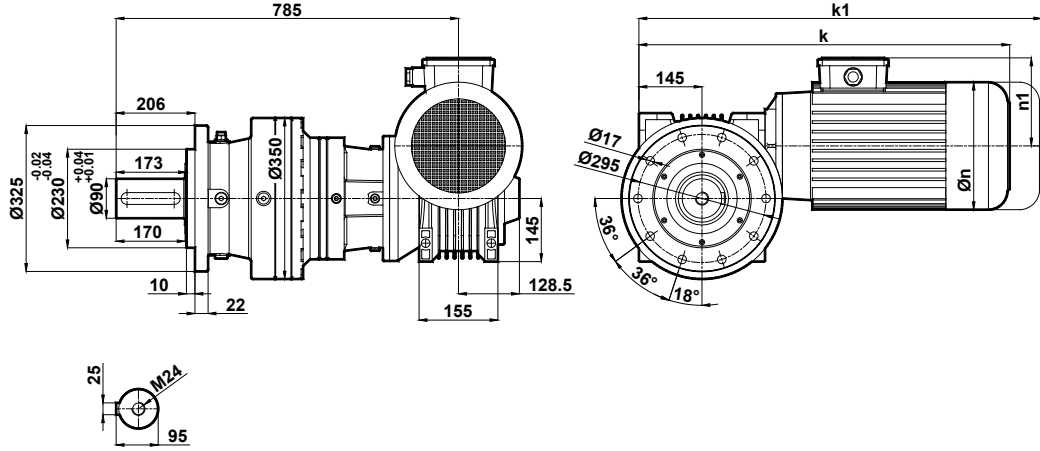




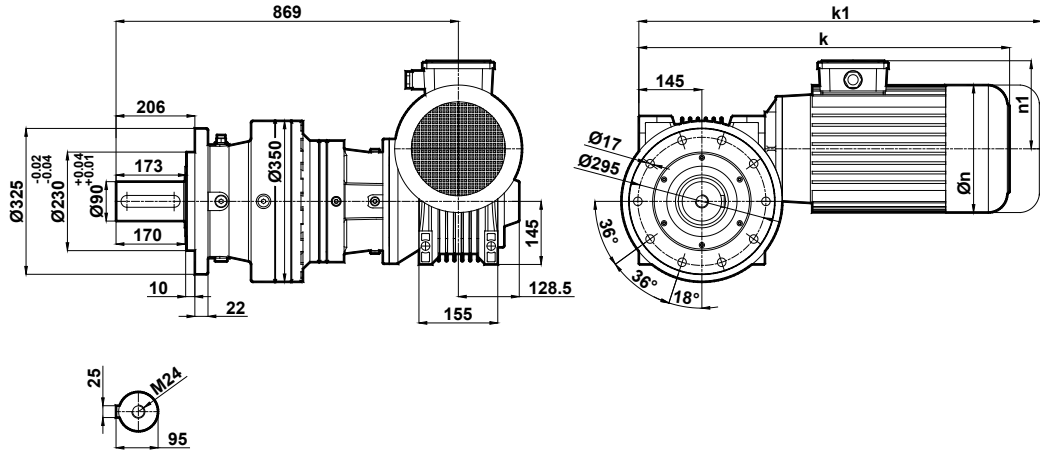
Ölçü Sayfaları Dimension Pages Abmessungsseiten



PN2302L .01 - EV125

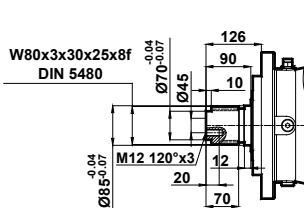


PN2402L .01 - EV125

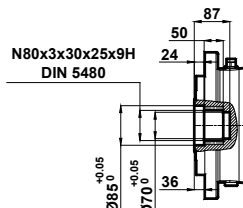


	Motor Büyüklüğü / Motor Size / Motorbaugröße					
	90S	90L	100L	112M	132S	132M
k/k1	582/707	607/732	639/774	656/791	698/843	736/881
n/n1	176/126	176/126	194/135	218/146	257/168	257/168

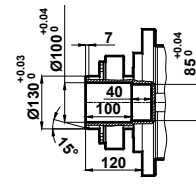
Çıkış Mili Opsiyonları / Output Shaft Options / Auswahlmöglichkeiten von Ausgangswelle:



1K



0K



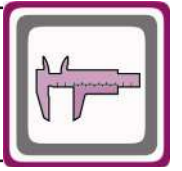
0S



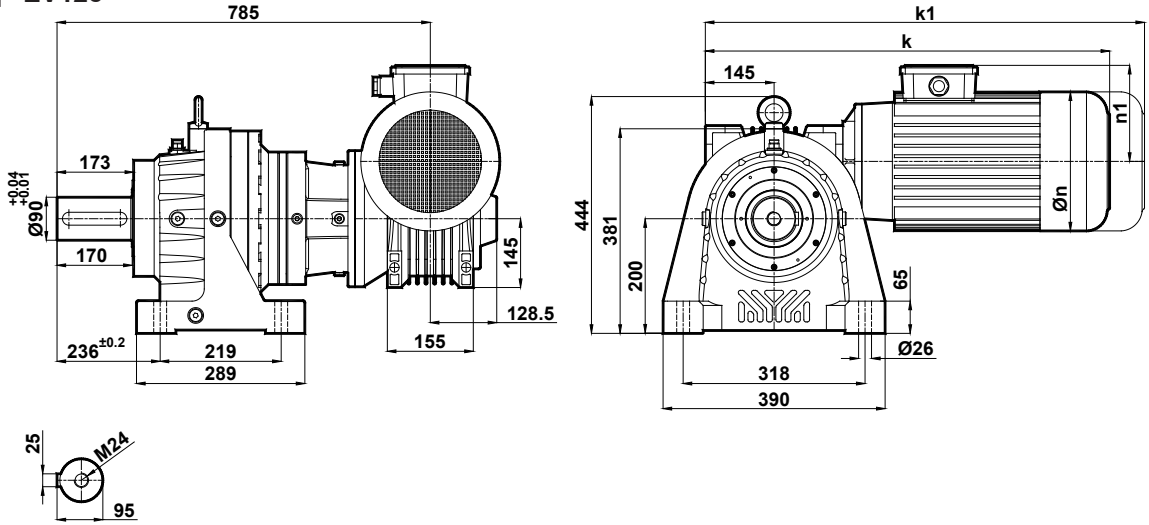
Ölçü Sayfaları

Dimension Pages

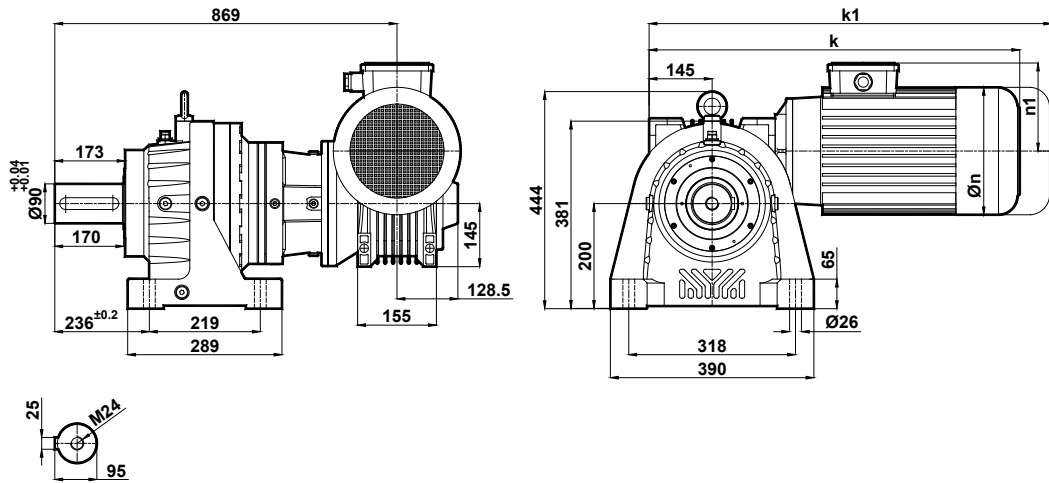
Abmessungsseiten



RN2302L . 01 - EV125

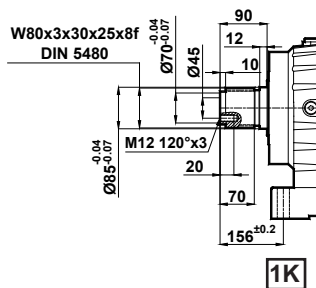


RN2402L . 01 - EV125



	Motor Büyüklüğü / Motor Size / Motorbaugröße					
	90S	90L	100L	112M	132S	132M
k/k1	582/707	607/732	639/774	656/791	698/843	736/881
n/n1	176/126	176/126	194/135	218/146	257/168	257/168

Çıkış Mili Opsiyonları / Output Shaft Options / Auswahlmöglichkeiten von Ausgangswelle:



1K



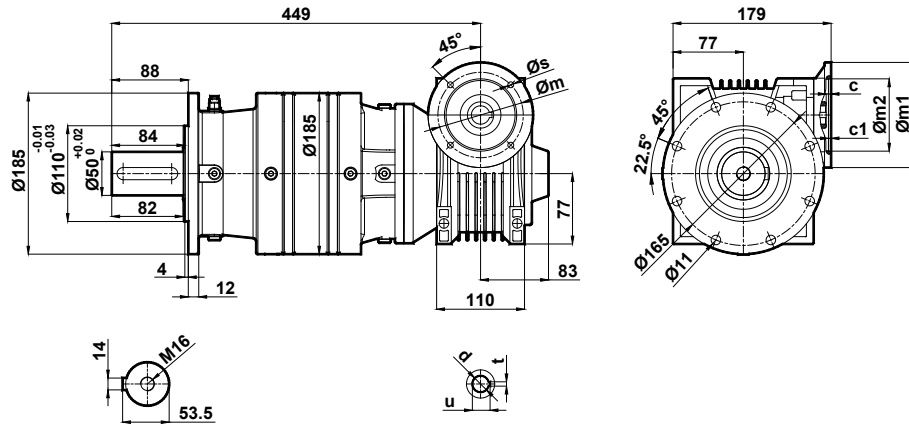
Ölçü Sayfaları

Dimension Pages

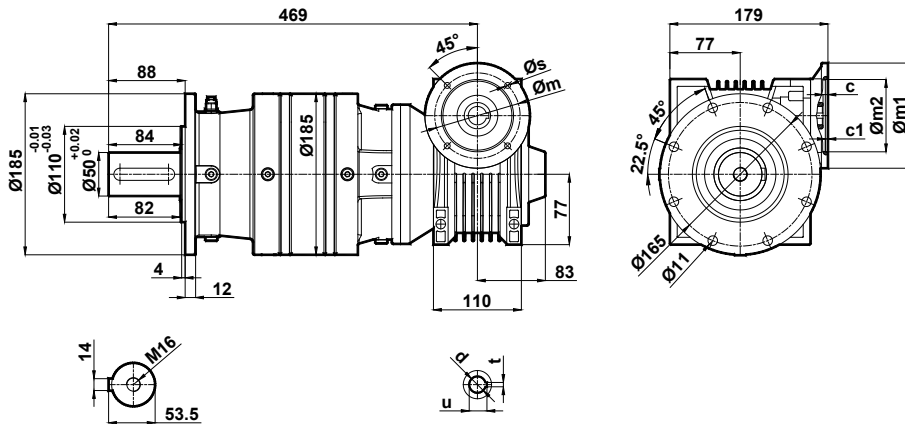
Abmessungsseiten



PN1102L . **[01]** - EN063

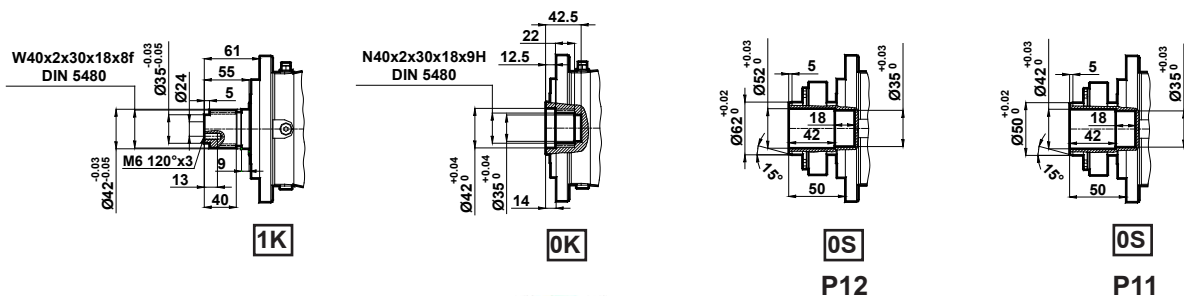


PN1202L . **[01]** - EN063



Motor	71/B14	71/B5	80/B14	80/B5	90/B14	90/B5
m / s	85/7	130/10	100/7	165/12	115/9	165/12
m1 / m2 (H7)	105/70	160/110	120/80	200/130	140/95	200/130
c	5/7					
c1 / g	3	4,5	4	4,5	4,5	4,5
d	14	14	19	19	24	24
u / t	16,3/5	16,3/5	21,8/5	21,8/6	21,8/6	27,3/8

Çıkış Mili Opsiyonları / Output Shaft Options / Auswahlmöglichkeiten von Ausgangswelle:

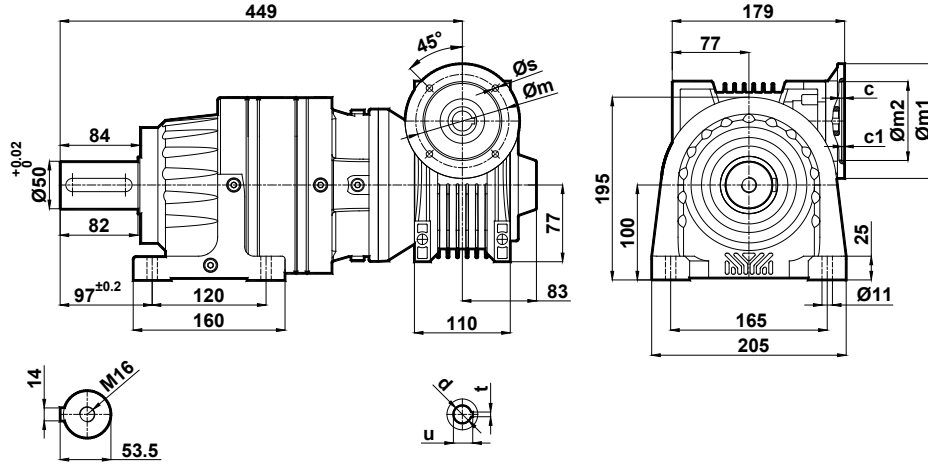




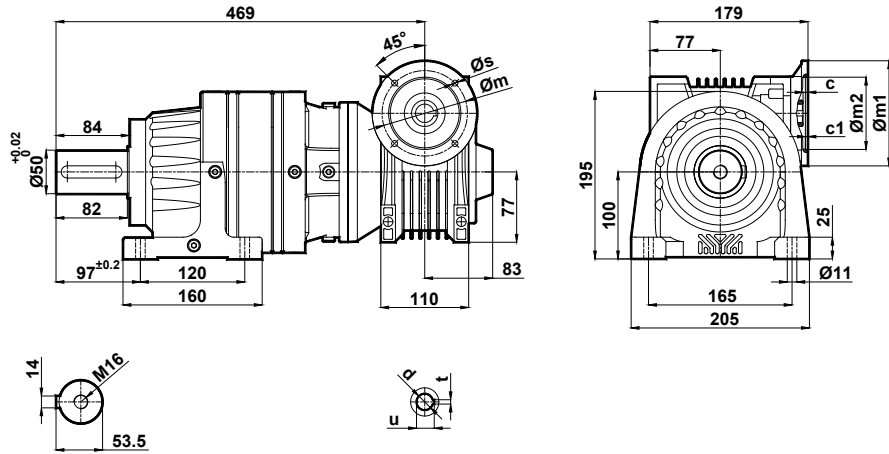
Ölçü Sayfaları Dimension Pages Abmessungenseiten



RN1102L . 01 - EN063

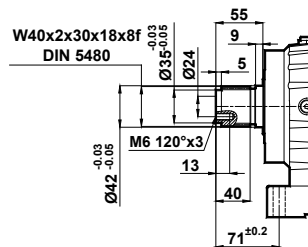


RN1202L . 01 - EN063



Motor	71/B14	71/B5	80/B14	80/B5	90/B14	90/B5
m / s	85/7	130/10	100/7	165/12	115/9	165/12
m1 / m2 (H7)	105/70	160/110	120/80	200/130	140/95	200/130
c	5/7					
c1 / g	3	4,5	4	4,5	4,5	4,5
d	14	14	19	19	24	24
u / t	16,3/5	16,3/5	21,8/5	21,8/6	21,8/6	27,3/8

Çıkış Mili Opsiyonları / Output Shaft Options / Auswahlmöglichkeiten von Ausgangswelle:



1K



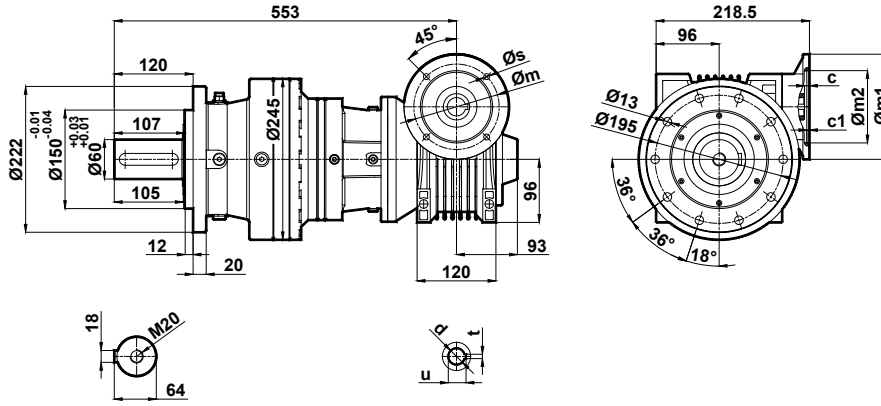
Ölçü Sayfaları

Dimension Pages

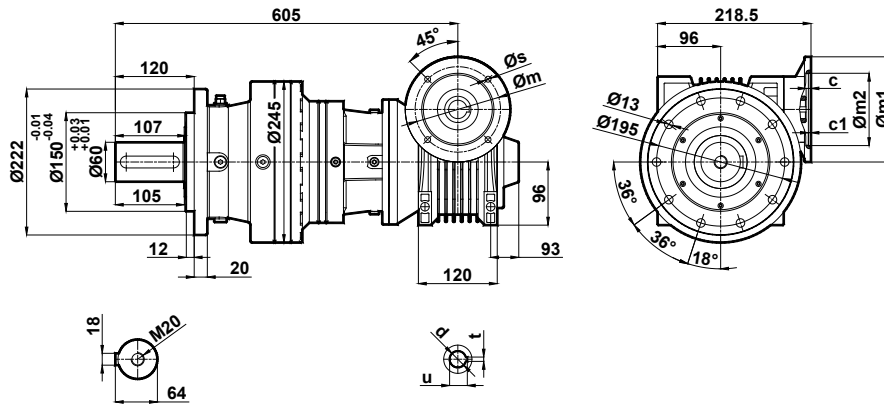
Abmessungsseiten



PN1502L .01 - EN080

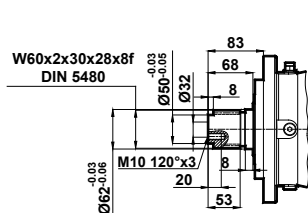


PN1602L .01 - EN080

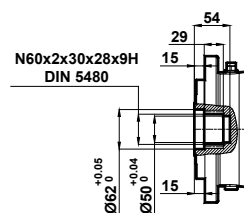


Motor	80/B14	80/B5	90/B14	90/B5	100/B14 112/B14	100/B5 112/B14
m / s	100/7	165/12	115/9	165/12	130/9	215/15
m1 / m2 (H7)	120/80	200/130	140/95	200/130	160/110	250/180
c	5,5					
c1	5	4,5	5	4,5	4	4,5
d	19	19	24	24	28	28
u / t	21,8/6	21,8/6	27,3-8	27,3-8	31,3/8	31,3/8

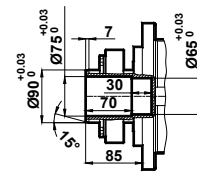
Çıkış Mili Opsiyonları / Output Shaft Options / Auswahlmöglichkeiten von Ausgangswelle:



1K



OK



OS



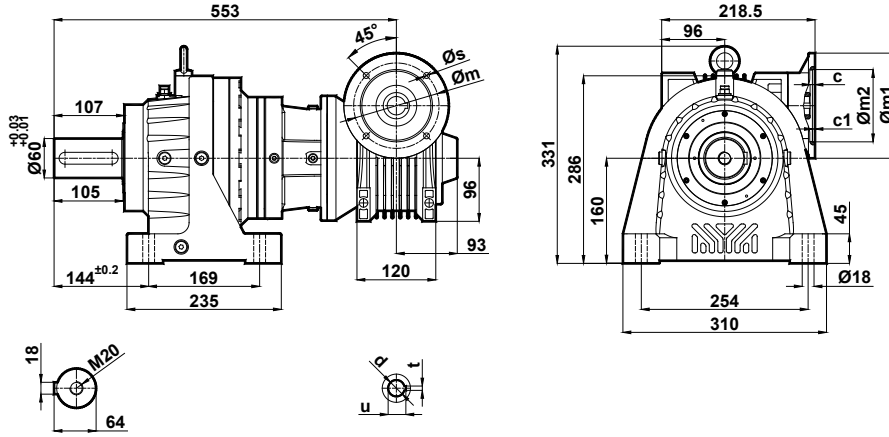
Ölçü Sayfaları

Dimension Pages

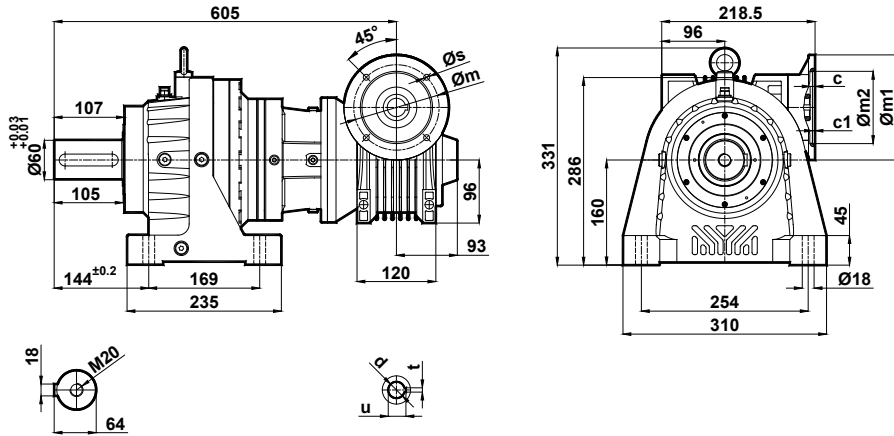
Abmessungsseiten



RN1502L . 01 - EN080

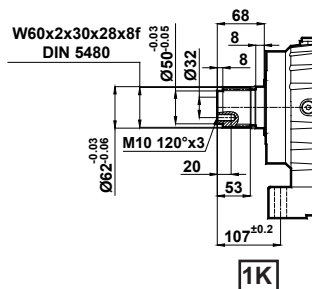


RN1602L . 01 - EN080



Motor	80/B14	80/B5	90/B14	90/B5	100/B14 112/B14	100/B5 112/B14
m / s	100/7	165/12	115/9	165/12	130/9	215/15
m1 / m2 (H7)	120/80	200/130	140/95	200/130	160/110	250/180
c	5,5					
c1	5	4,5	5	4,5	4	4,5
d	19	19	24	24	28	28
u / t	21,8/6	21,8/6	27,3-8	27,3-8	31,3/8	31,3/8

Çıkış Mili Opsiyonları / Output Shaft Options / Auswahlmöglichkeiten von Ausgangswelle:





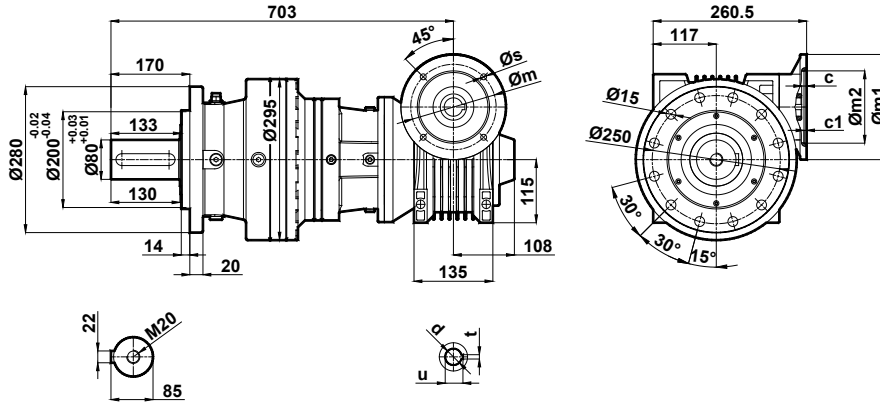
Ölçü Sayfaları

Dimension Pages

Abmessungsseiten

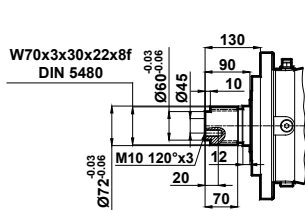


PN1902L . 01 - EN100

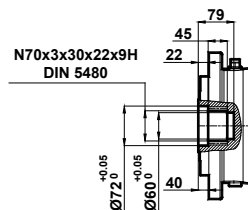


Motor	80/B14	80/B5	90/B14	90/B5	100/B14 112/B14	100/B5 112/B14
m / s	100/7	165/12	115/9	165/12	130/9	215/15
m1 / m2 (H7)	120/80	200/130	140/95	200/130	160/110	250/180
c	5,5					
c1 / g	5	4,5	5	4,5	4	4,5
d	19		24		28	
u / t	21,8/6		27,3/8		31,3/8	

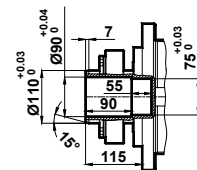
Çıkış Mili Opsiyonları / Output Shaft Options / Auswahlmöglichkeiten von Ausgangswelle:



1K



0K



0S



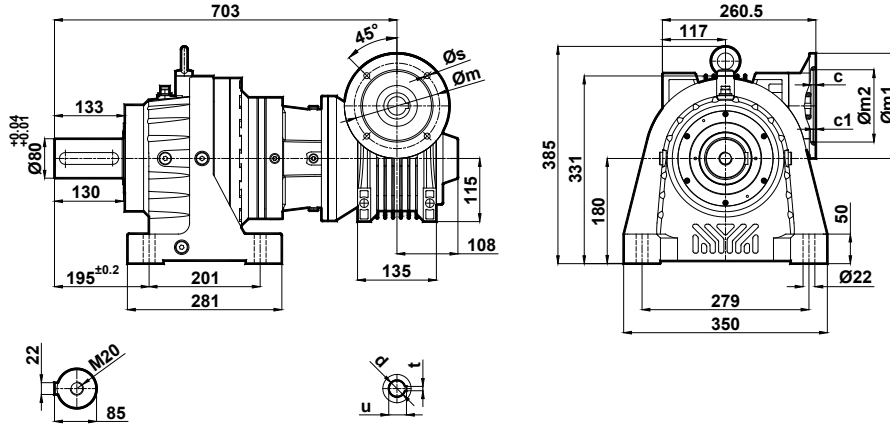
Ölçü Sayfaları

Dimension Pages

Abmessungsseiten

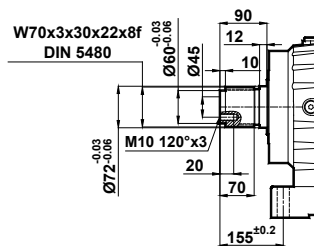


RN1902L . 01 - EN100



Motor	80/B14	80/B5	90/B14	90/B5	100/B14 112/B14	100/B5 112/B14
m / s	100/7	165/12	115/9	165/12	130/9	215/15
m1 / m2 (H7)	120/80	200/130	140/95	200/130	160/110	250/180
c	5,5					
c1 / g	5	4,5	5	4,5	4	4,5
d	19		24		28	
u / t	21,8/6		27,3/8		31,3/8	

Çıkış Mili Opsiyonları / Output Shaft Options / Auswahlmöglichkeiten von Ausgangswelle:



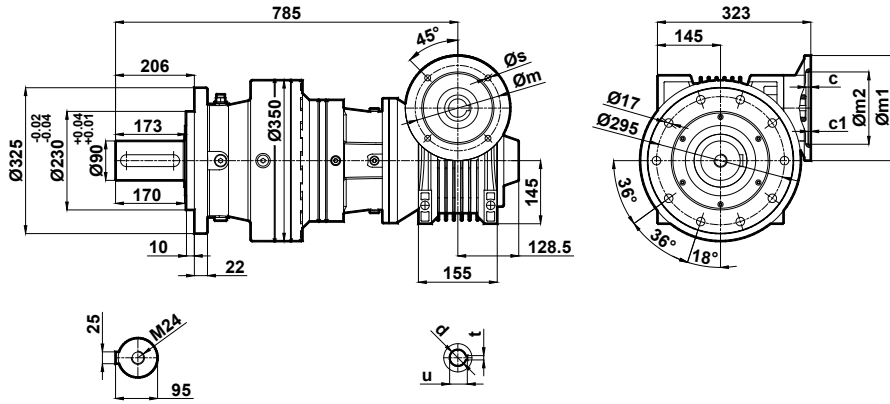
1K



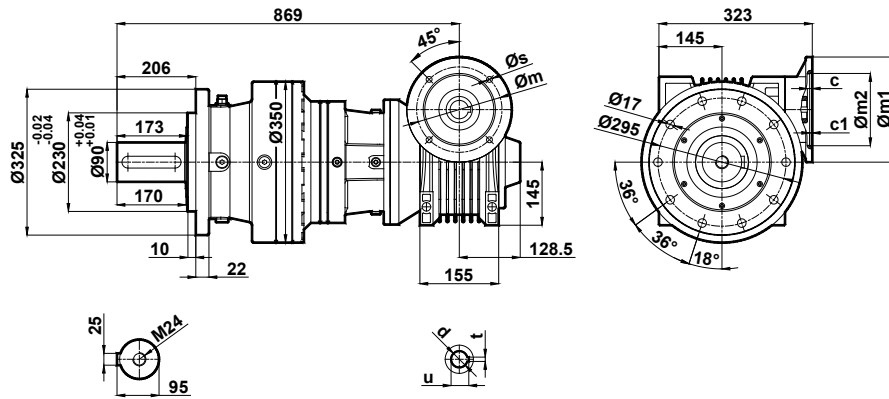
Ölçü Sayfaları Dimension Pages Abmessungsseiten



PN2302L . [01] - EN125

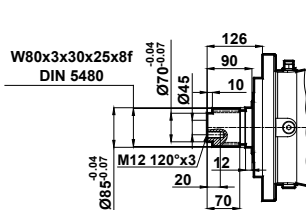


PN2402L . [01] - EN125

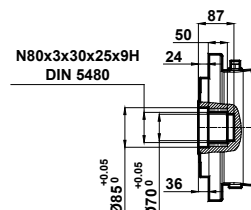


Motor	90/B5	100/B14 112/B14	132/B14	100/B5 112/B5	132/B5
m / s	165/12	130/9	165/15	215/12	265/15
m1 / m2 (H7)	200/130	160/110	200/1300	250/180	300/230
c	12,7				
c1	4				
d	24	28	38	28	38
u / t	27,3/8	31,3/8	41,3/10	31,3/8	41,3/10

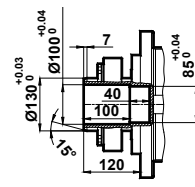
Çıkış Mili Opsiyonları / Output Shaft Options / Auswahlmöglichkeiten von Ausgangswelle:



1K



0K



0S



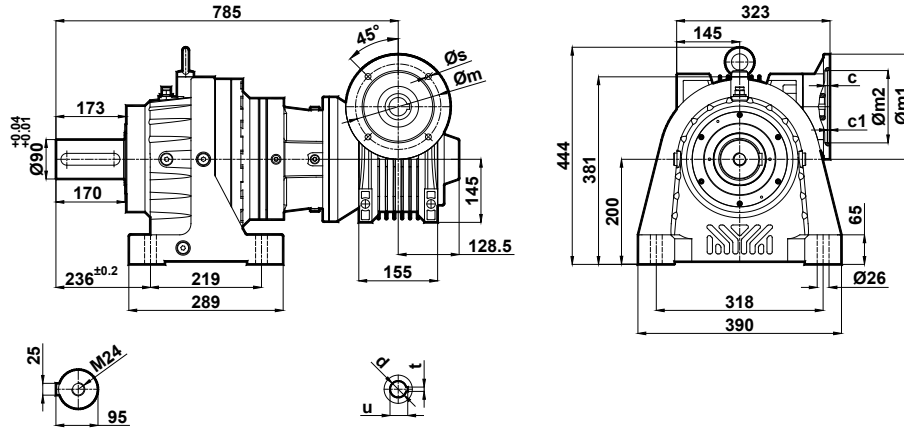
Ölçü Sayfaları

Dimension Pages

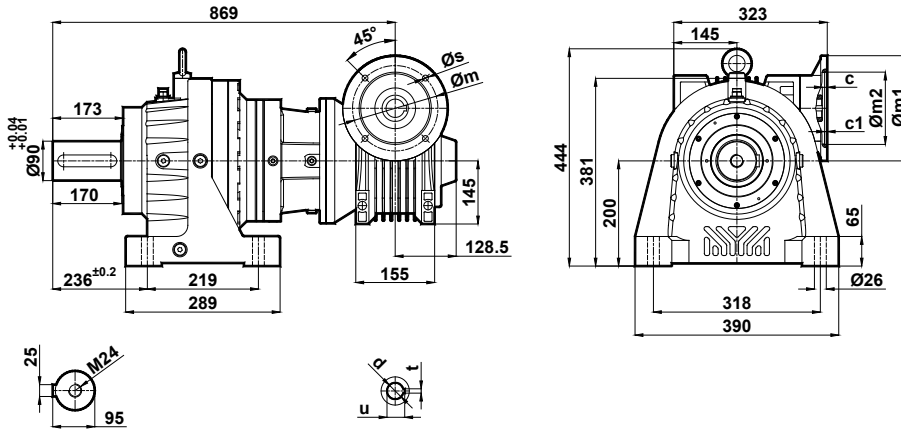
Abmessungsseiten



RN2302L . [01] - EN125

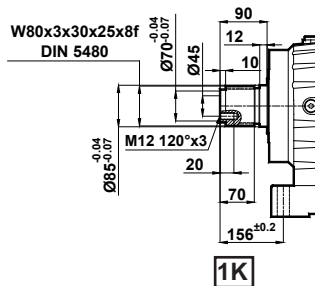


RN2402L . [01] - EN125



Motor	90/B5	100/B14 112/B14	132/B14	100/B5 112/B5	132/B5
m / s	165/12	130/9	165/15	215/12	265/15
m1 / m2 (H7)	200/130	160/110	200/1300	250/180	300/230
c	12,7				
c1	4				
d	24	28	38	28	38
u / t	27,3/8	31,3/8	41,3/10	31,3/8	41,3/10

Çıkış Mili Opsiyonları / Output Shaft Options / Auswahlmöglichkeiten von Ausgangswelle:



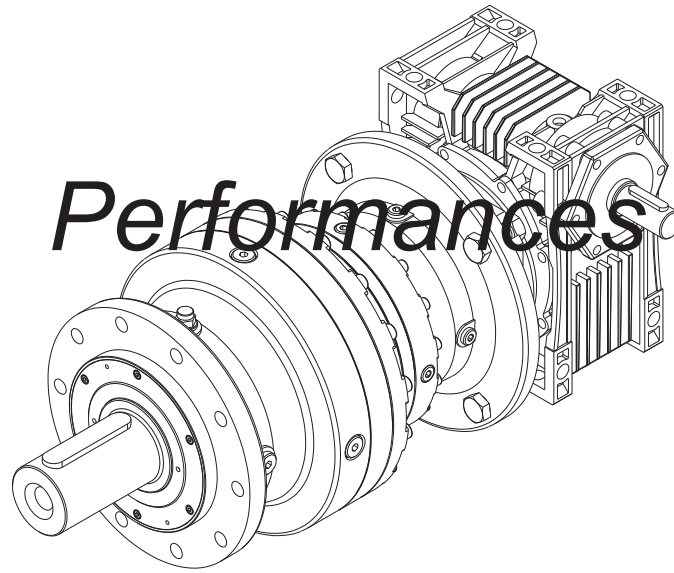


Motorsuz Sonsuz Eklemeli Planet Redüktörler
Planetary Gear Units with Worm Stage Input
Planetengetriebe mit Schneckenradvorstufe

$n_1=1400$



Güç ve Devir Tabloları



Leistung und+
Drehzahlübersicht



Motorsuz Sonsuz Eklemeli Planet Redüktörler

Planetary Gear Units with Worm Stage Input

Planetengetriebe mit Schneckenradvorstufe

$n_1=1400$



Tipi	Anma Momenti	Çevrim Oranı	Çıkış Devri	P_N =Nominal Güç	Vida Açısı	Verim	Maksimum Moment	Güv. Rad. Yük Çıkış	Güv. Rad. Yük Giriş	Ağırlık	Ölçü Sayfası	Fiyat Kodu
Type	Nominal Torques	Ratio	Output Speeds	P_N =Nominal Power	Lead Angle	Efficiency	Maximum Torque	Per.O. Loads (Output)	Per.O. Loads (Input)	Weight	Dim. Page	Price Ref.
Typ	Nenn Drehmoment	Übersetzung	Abtriebsdrehzahlen	P_N =Nennleistung	Steigungswinkel	Wirkungsgrad	Maximum Drehmoment	Zul. Querkräfte (Abtrieb)	Zul. Querkräfte (Antrieb)	Gewicht	Maße Seite	Preis No.
	Ma [kNm]	i	n_2 [r.p.m]	[kW]	γ	η	Ma_{mak} [kNm]	Fqam [kN]	Fqem [kN]	[kg]		
	10000 [h]			10000 [h]				10000 [h]				
PN1102-ET063 RN1102-ET063	1,00	413,88	3,4	0,55	5°22'	0,65	1,20	39	2,1	33	424	PTE01
	1,00	451,92	3,1	0,50	5°22'	0,65	1,20	40	2,1	35	425	RTE01
	1,00	493,45	2,8	0,46	5°22'	0,65	1,20	41	2,1			
	1,00	618,06	2,3	0,37	5°22'	0,65	1,20	41	2,1			
	1,00	717,75	2,0	0,32	5°22'	0,65	1,20	41	2,1			
	1,00	867,28	1,6	0,26	5°22'	0,64	1,20	41	2,1			
	1,00	1086,29	1,3	0,21	5°22'	0,64	1,20	41	2,1			
	1,00	1460,88	0,96	0,16	5°23'	0,61	1,20	41	2,1			
	1,00	1910,38	0,73	0,13	5°06'	0,59	1,20	41	2,1			
PN1102-ET063 RN1102-ET063	1,00	870,57	1,6	0,32	3°16'	0,53	1,20	41	2,1	33	424	PTE01
	1,00	950,58	1,5	0,29	3°16'	0,53	1,20	41	2,1	35	425	RTE01
	1,00	1037,95	1,3	0,27	3°16'	0,53	1,20	41	2,1			
	1,00	1300,06	1,1	0,21	3°16'	0,53	1,20	41	2,1			
	1,00	1509,75	0,93	0,18	3°16'	0,53	1,20	41	2,1			
	1,00	1824,28	0,77	0,15	3°16'	0,53	1,20	41	2,1			
	1,00	2284,96	0,61	0,12	3°16'	0,52	1,20	41	2,1			
	1,00	3071,58	0,46	0,10	3°11'	0,49	1,20	41	2,1			
	1,00	3745,83	0,37	0,09	2°12'	0,43	1,20	41	2,1			
PN1202-ET063 RN1202-ET063	2,00	413,88	3,4	1,1	5°22'	0,65	3,00	39	2,1	36	424	PTE02
	2,00	451,92	3,1	1,0	5°22'	0,65	3,00	39	2,1	38	425	RTE02
	2,00	493,45	2,8	0,92	5°22'	0,65	3,00	39	2,1			
	2,00	618,06	2,3	0,73	5°22'	0,65	3,00	39	2,1			
	2,00	717,75	2,0	0,63	5°22'	0,65	3,00	39	2,1			
	2,00	867,28	1,6	0,53	5°22'	0,64	3,00	39	2,1			
	2,00	1086,29	1,3	0,42	5°22'	0,64	3,00	39	2,1			
	2,00	1460,88	0,96	0,33	5°23'	0,61	3,00	39	2,1			
	2,00	1910,38	0,73	0,26	5°06'	0,59	3,00	39	2,1			
PN1202-ET063 RN1202-ET063	1,71	870,57	1,6	0,54	3°16'	0,53	3,00	40	2,1	36	424	PTE02
	1,87	950,58	1,5	0,54	3°16'	0,53	3,00	39	2,1	38	425	RTE02
	2,00	1037,95	1,3	0,53	3°16'	0,53	3,00	39	2,1			
	2,00	1300,06	1,1	0,43	3°16'	0,53	3,00	39	2,1			
	2,00	1509,75	0,93	0,37	3°16'	0,53	3,00	39	2,1			
	2,00	1824,28	0,77	0,31	3°16'	0,53	3,00	39	2,1			
	2,00	2284,96	0,61	0,25	3°16'	0,52	3,00	39	2,1			
	2,00	3071,58	0,46	0,20	3°11'	0,49	3,00	39	2,1			
	2,00	3745,83	0,37	0,18	2°12'	0,43	3,00	39	2,1			
PN1502-ET080 RN1502-ET080	2,79	408,00	3,4	1,5	5°42'	0,68	3,35	58	2,1	57	426	PTE03
	3,10	525,94	2,7	1,3	5°42'	0,68	3,72	61	2,1	67	427	RTE03
	3,10	658,75	2,1	1,0	5°42'	0,68	3,72	61	2,1			
	3,10	765,00	1,8	0,88	5°42'	0,67	3,72	61	2,1			
	2,96	960,00	1,5	0,67	5°42'	0,67	3,55	61	2,1			
	3,04	1160,00	1,2	0,57	5°42'	0,68	3,64	61	2,1			
	3,10	1546,67	0,91	0,45	5°22'	0,65	3,72	61	2,1			
	3,10	2049,33	0,68	0,36	5°23'	0,62	3,72	61	2,1			
	PN1502-ET080 RN1502-ET080	2,85	843,20	1,7	0,87	3°13'	0,57	3,42	61	2,1	57	426
3,10		1086,94	1,3	0,74	3°13'	0,57	3,72	61	2,1	67	427	RTE03
3,10		1361,42	1,0	0,59	3°13'	0,57	3,72	61	2,1			
3,10		1581,00	0,89	0,51	3°13'	0,57	3,72	61	2,1			
3,10		1984,00	0,71	0,41	3°13'	0,56	3,72	61	2,1			
3,10		2397,33	0,58	0,33	3°13'	0,57	3,72	61	2,1			
3,10		3170,67	0,44	0,27	3°16'	0,53	3,72	61	2,1			
3,10		4253,33	0,33	0,22	3°11'	0,50	3,72	61	2,1			
PN1602-ET080 RN1602-ET080		3,90	408,00	3,4	2,1	5°42'	0,68	7,50	58	2,1	73	426
	5,00	525,94	2,7	2,1	5°42'	0,68	7,50	53	2,1	83	427	RTE04
	5,00	658,75	2,1	1,6	5°42'	0,68	7,50	53	2,1			
	5,00	765,00	1,8	1,4	5°42'	0,68	7,50	53	2,1			
	4,99	960,00	1,5	1,1	5°42'	0,68	7,50	53	2,1			
	5,00	1160,00	1,2	0,94	5°42'	0,68	7,50	53	2,1			
	5,00	1546,67	0,91	0,73	5°22'	0,65	7,50	53	2,1			

Otoblokajlı / Irreversible / Selbsthemmung



Motorsuz Sonsuz Eklemeli Planet Redüktörler
Planetary Gear Units with Worm Stage Input
 Planetengetriebe mit Schneckenradvorstufe

n₁=1400



Tipi	Anma Momenti	Çevrim Oranı	Çıkış Devri	P _N =Nominal Güç	Vida Açısı	Verim	Maksimum Moment	Güv. Rad. Yük Çıkış	Güv. Rad. Yük Giriş	Ağırlık	Ölçü Sayfası	Fiyat Kodu
Type	Nominal Torques	Ratio	Output Speeds	P _N =Nominal Power	Lead Angle	Efficiency	Maximum Torque	Per.O. Loads (Output)	Per.O. Loads (Input)	Weight	Dim. Page	Price Ref.
Typ	Nenn Drehmoment	Übersetzung	Abtriebs-drehzahlen	P _N =Nenn Leistung	Steigungswinkel	Wirkungs-grad	Maximum Drehmoment	Zul.Querkräfte (Abtrieb)	Zul.Querkräfte (Antrieb)	Gewicht ~	Maße Seite	Preis No.
	Ma [kNm]	i	n ₂ [r.p.m]	[kW]	γ	η	Ma _{mak.} [kNm]	Fqam [kN]	Fqem [kN]	[kg]		
	10000 [h]			10000 [h]				10000 [h]				
PN1602-ET080 RN1602-ET080	5,00	2049,33	0,68	0,58	5°23'	0,62	7,50	53	2,1	73	426	PTE04
										83	427	RTE04
PN1602-ET080 RN1602-ET080	3,32	843,20	1,7	1,0	3°13'	0,57	7,50	60	2,1	73	426	PTE04
	4,28	1086,94	1,3	1,0	3°13'	0,57	7,50	56	2,1	83	427	RTE04
	5,00	1361,42	1,0	0,94	3°13'	0,57	7,50	53	2,1			
	5,00	1581,00	0,89	0,81	3°13'	0,57	7,50	53	2,1			
	5,00	1984,00	0,71	0,65	3°13'	0,57	7,50	53	2,1			
	5,00	2397,33	0,58	0,54	3°13'	0,57	7,50	53	2,1			
	5,00	3170,67	0,44	0,44	3°16'	0,53	7,50	53	2,1			
	4,18	4253,33	0,33	0,29	3°11'	0,50	7,50	57	2,1			
PN1902-ET100 RN1902-ET100	6,48	388,80	3,6	3,5	5°42'	0,69	16,4	97	5,1	140	428	PTE05
	8,20	541,88	2,6	3,2	5°42'	0,69	20,5	95	5,1	155	429	RTE05
	8,24	680,00	2,1	2,6	5°42'	0,69	20,6	95	5,1			
	8,27	790,50	1,8	2,2	5°42'	0,69	20,7	95	5,1			
	8,46	956,25	1,5	1,9	5°42'	0,69	21,1	95	5,1			
	7,56	1200,00	1,2	1,4	5°42'	0,69	18,9	96	5,1			
	7,86	1600,00	0,88	1,1	5°42'	0,66	19,7	95	5,1			
	8,15	2080,00	0,67	0,91	5°22'	0,63	20,4	95	5,1			
PN1902-ET100 RN1902-ET100	5,78	816,48	1,7	1,8	3°21'	0,59	16,8	98	5,1	140	428	PTE05
	8,06	1137,94	1,2	1,8	3°21'	0,59	21,3	96	5,1	155	429	RTE05
	8,50	1428,00	0,98	1,5	3°21'	0,59	21,3	95	5,1			
	8,50	1660,05	0,84	1,3	3°21'	0,59	21,3	95	5,1			
	8,50	2008,13	0,70	1,1	3°21'	0,59	21,3	95	5,1			
	8,35	2520,00	0,56	0,83	3°21'	0,59	20,9	95	5,1			
	8,50	3280,00	0,43	0,66	3°13'	0,58	21,3	95	5,1			
	8,16	4280,00	0,33	0,53	3°16'	0,53	21,3	95	5,1			
PN2302-ET125 RN2302-ET125	9,26	357,94	3,9	5,5	5°42'	0,69	31,1	105	5,1	214	430	PTE06
	11,1	427,09	3,3	5,5	5°42'	0,69	31,3	103	5,1	230	431	RTE06
	12,5	504,20	2,8	5,3	5°42'	0,69	31,3	101	5,1			
	11,5	632,73	2,2	3,9	5°42'	0,69	31,3	102	5,1			
	10,4	735,55	1,9	3,0	5°42'	0,69	31,3	104	5,1			
	11,8	943,95	1,5	2,7	5°42'	0,68	29,5	101	5,1			
	10,2	1141,88	1,2	1,9	5°42'	0,68	30,0	104	5,1			
	10,2	1575,00	0,89	1,4	5°42'	0,68	31,3	104	5,1			
	10,2	2047,50	0,68	1,1	5°42'	0,68	31,3	104	5,1			
PN2302-ET125 RN2302-ET125	9,43	765,26	1,8	3,1	3°24'	0,59	31,3	104	5,1	214	430	PTE06
	11,3	913,09	1,5	3,1	3°24'	0,59	31,3	102	5,1	230	431	RTE06
	12,5	1077,95	1,3	2,9	3°24'	0,59	31,3	101	5,1			
	11,7	1352,73	1,0	2,2	3°24'	0,59	31,3	101	5,1			
	10,6	1572,55	0,89	1,7	3°24'	0,59	31,3	103	5,1			
	12,5	2018,10	0,69	1,6	3°24'	0,58	31,3	101	5,1			
	10,2	2441,25	0,57	1,1	3°24'	0,59	31,3	104	5,1			
	10,8	3268,13	0,43	0,83	3°22'	0,59	31,3	104	5,1			
	11,4	4213,13	0,33	0,69	3°13'	0,58	31,3	101	5,1			
PN2402-ET125 RN2402-ET125	11,1	357,94	3,9	6,6	5°42'	0,69	30,0	103	5,1	255	430	PTE07
	13,3	427,09	3,3	6,6	5°42'	0,69	30,0	100	5,1	271	431	RTE07
	15,7	504,20	2,8	6,6	5°42'	0,69	30,0	97	5,1			
	19,3	632,73	2,2	6,5	5°42'	0,69	30,0	88	5,1			
	16,0	735,55	1,9	4,6	5°42'	0,69	30,0	97	5,1			
	16,8	943,95	1,5	3,8	5°42'	0,69	25,1	95	5,1			
	13,7	1141,88	1,2	2,5	5°42'	0,69	25,6	100	5,1			
	13,9	1575,00	0,89	1,9	5°42'	0,69	26,5	99	5,1			
	14,3	2047,50	0,68	1,5	5°42'	0,69	27,3	99	5,1			
PN2402-ET125 RN2402-ET125	9,91	765,26	1,8	3,2	3°24'	0,59	30,0	104	5,1	255	430	PTE07
	11,8	913,09	1,5	3,2	3°24'	0,59	30,0	102	5,1	271	431	RTE07
	14,0	1077,95	1,3	3,2	3°24'	0,59	30,0	100	5,1			
	17,5	1352,73	1,0	3,2	3°24'	0,59	30,0	94	5,1			

Otoblokajlı / Irreversible / Selbsthemmung



Motorsuz Sonsuz Eklemeli Planet Redüktörler
Planetary Gear Units with Worm Stage Input
 Planetengetriebe mit Schneckenradvorstufe

$n_1=1400$



Tipi	Anma Momenti	Çevrim Oranı	Çıkış Devri	P_N =Nominal Güç	Vida Açısı	Verim	Maksimum Moment	Güv. Rad. Yük Çıkış	Güv. Rad.Yük Giriş	Ağırlık	Ölçü Sayfası	Fiyat Kodu
Type	Nominal Torques	Ratio	Output Speeds	P_N =Nominal Power	Lead Angle	Efficiency	Maximum Torque	Per.O. Loads (Output)	Per.O. Loads (Input)	Weight	Dim. Page	Price Ref.
Typ	Nenn Drehmoment	Übersetzung	Abtriebs-drehzahlen	P_N =Nennleistung	Steigungswinkel	Wirkungsgrad	Maximum Drehmoment	Zul.Querkräfte (Abtrieb)	Zul.Querkräfte (Antrieb)	Gewicht ~	Maße Seite	Preis No.
	Ma [kNm]	i	n_2 [r.p.m]	[kW]	γ	η	$Ma_{mak.}$ [kNm]	Fqam [kN]	Fqem [kN]	[kg]		
	10000 [h]			10000 [h]				10000 [h]				
PN2402-ET125	16,2	1572,55	0,89	2,6	3°24'	0,59	30,0	96	5,1	255	430	PTE07
RN2402-ET125	18,2	2018,10	0,69	2,2	3°24'	0,59	27,3	92	5,1	271	431	RTE07
	14,7	2441,25	0,57	1,5	3°24'	0,59	27,8	98	5,1			
	15,3	3268,13	0,43	1,2	3°22'	0,59	28,7	98	5,1			
	15,9	4213,13	0,33	0,95	3°13'	0,58	29,5	97	5,1			



Motorsuz Sonsuz Eklemeli Planet Redüktörler

Planetary Gear Units with Worm Stage Input

Planetengetriebe mit Schneckenradvorstufe

$n_1=900$



Tipi	Anma Momenti	Çevrim Oranı	Çıkış Devri	P_N =Nominal Güç	Vida Açısı	Verim	Maksimum Moment	Güv. Rad. Yük Çıkış	Güv. Rad. Yük Giriş	Ağırlık	Ölçü Sayfası	Fiyat Kodu
Type	Nominal Torques	Ratio	Output Speeds	P_N =Nominal Power	Lead Angle	Efficiency	Maximum Torque	Per.O. Loads (Output)	Per.O. Loads (Input)	Weight	Dim. Page	Price Ref.
Typ	Nenn Drehmoment	Übersetzung	Abtriebs-drehzahlen	P_N =Nenn Leistung	Steigungswinkel	Wirkungs-grad	Maximum Drehmoment	Zul.Querkräfte (Abtrieb)	Zul.Querkräfte (Antrieb)	Gewicht ~	Maße Seite	Preis No.
	Ma [kNm]	i	n_2 [r.p.m]	[kW]	γ	η	$M_{a,max}$ [kNm]	Fqam [kN]	Fqem [kN]	[kg]		
	10000 [h]			10000 [h]				10000 [h]				
PN1102-ET063 RN1102-ET063	1,00	413,88	2,2	0,38	5°22'	0,60	1,20	41	2,4	33	424	PTE01
	1,00	451,92	2,0	0,35	5°22'	0,60	1,20	41	2,4	35	425	RTE01
	1,00	493,45	1,8	0,32	5°22'	0,60	1,20	41	2,4			
	1,00	618,06	1,5	0,25	5°22'	0,60	1,20	41	2,4			
	1,00	717,75	1,3	0,22	5°22'	0,60	1,20	41	2,4			
	1,00	867,28	1,0	0,18	5°22'	0,60	1,20	41	2,4			
	1,00	1086,29	0,83	0,15	5°22'	0,59	1,20	41	2,4			
	1,00	1460,88	0,62	0,11	5°23'	0,57	1,20	41	2,4			
1,00	1910,38	0,47	0,09	5°06'	0,54	1,20	41	2,4				
PN1102-ET063 RN1102-ET063	1,00	870,57	1,0	0,23	3°16'	0,48	1,20	41	2,4	33	424	PTE01
	1,00	950,58	0,95	0,21	3°16'	0,48	1,20	41	2,4	35	425	RTE01
	1,00	1037,95	0,87	0,19	3°16'	0,48	1,20	41	2,4			
	1,00	1300,06	0,69	0,15	3°16'	0,48	1,20	41	2,4			
	1,00	1509,75	0,60	0,13	3°16'	0,48	1,20	41	2,4			
	1,00	1824,28	0,49	0,11	3°16'	0,47	1,20	41	2,4			
	1,00	2284,96	0,39	0,09	3°16'	0,47	1,20	41	2,4			
	1,00	3071,58	0,29	0,07	3°11'	0,44	1,20	41	2,4			
1,00	3745,83	0,24	0,07	2°12'	0,38	1,20	41	2,4				
PN1202-ET063 RN1202-ET063	2,00	413,88	2,2	0,76	5°22'	0,60	3,00	39	2,4	36	424	PTE02
	2,00	451,92	2,0	0,69	5°22'	0,60	3,00	39	2,4	38	425	RTE02
	2,00	493,45	1,8	0,63	5°22'	0,60	3,00	39	2,4			
	2,00	618,06	1,5	0,51	5°22'	0,60	3,00	39	2,4			
	2,00	717,75	1,3	0,44	5°22'	0,60	3,00	39	2,4			
	2,00	867,28	1,0	0,36	5°22'	0,60	3,00	39	2,4			
	2,00	1086,29	0,83	0,29	5°22'	0,59	3,00	39	2,4			
	2,00	1460,88	0,62	0,23	5°23'	0,57	3,00	39	2,4			
2,00	1910,38	0,47	0,18	5°06'	0,54	3,00	39	2,4				
PN1202-ET063 RN1202-ET063	1,67	870,57	1,0	0,38	3°16'	0,48	3,00	40	2,4	36	424	PTE02
	1,82	950,58	0,95	0,38	3°16'	0,48	3,00	39	2,4	38	425	RTE02
	1,99	1037,95	0,87	0,38	3°16'	0,48	3,00	39	2,4			
	2,00	1300,06	0,69	0,30	3°16'	0,48	3,00	39	2,4			
	2,00	1509,75	0,60	0,26	3°16'	0,47	3,00	39	2,4			
	2,00	1824,28	0,49	0,22	3°16'	0,47	3,00	39	2,4			
	2,00	2284,96	0,39	0,18	3°16'	0,47	3,00	39	2,4			
	2,00	3071,58	0,29	0,14	3°11'	0,44	3,00	39	2,4			
2,00	3745,83	0,24	0,13	2°12'	0,38	3,00	39	2,4				
PN1502-ET080 RN1502-ET080	2,83	408,00	2,2	1,0	5°42'	0,64	3,40	61	2,4	57	426	PTE03
	3,10	525,94	1,7	0,87	5°42'	0,64	3,72	60	2,4	67	427	RTE03
	3,10	658,75	1,4	0,69	5°42'	0,64	3,72	60	2,4			
	3,10	765,00	1,2	0,60	5°42'	0,64	3,72	60	2,4			
	3,08	960,00	0,94	0,48	5°42'	0,64	3,69	60	2,4			
	3,10	1160,00	0,78	0,39	5°42'	0,64	3,72	60	2,4			
	3,10	1546,67	0,58	0,31	5°22'	0,60	3,72	60	2,4			
	3,10	2049,33	0,44	0,25	5°23'	0,58	3,72	60	2,4			
PN1502-ET080 RN1502-ET080	2,96	843,20	1,1	0,64	3°13'	0,51	3,55	61	2,4	57	426	PTE03
	3,10	1086,94	0,83	0,52	3°13'	0,51	3,72	60	2,4	67	427	RTE03
	3,10	1361,42	0,66	0,42	3°13'	0,51	3,72	60	2,4			
	3,10	1581,00	0,57	0,36	3°13'	0,51	3,72	60	2,4			
	3,10	1984,00	0,45	0,29	3°13'	0,51	3,72	60	2,4			
	3,10	2397,33	0,38	0,24	3°13'	0,51	3,72	60	2,4			
	3,10	3170,67	0,28	0,19	3°16'	0,49	3,72	60	2,4			
	3,10	4253,33	0,21	0,16	3°11'	0,44	3,72	60	2,4			
PN1602-ET080 RN1602-ET080	4,08	408,00	2,2	1,5	5°42'	0,64	7,50	57	2,4	73	426	PTE04
	5,00	525,94	1,7	1,4	5°42'	0,65	7,50	53	2,4	83	427	RTE04
	5,00	658,75	1,4	1,1	5°42'	0,64	7,50	53	2,4			
	5,00	765,00	1,2	0,96	5°42'	0,64	7,50	53	2,4			
	5,00	960,00	0,94	0,77	5°42'	0,64	7,50	53	2,4			
	5,00	1160,00	0,78	0,64	5°42'	0,64	7,50	53	2,4			
	5,00	1546,67	0,58	0,51	5°22'	0,60	7,50	53	2,4			

Otoblokajlı / Irreversible / Selbsthemmung



Motorsuz Sonsuz Eklemeli Planet Redüktörler
Planetary Gear Units with Worm Stage Input
Planetengetriebe mit Schneckenradvorstufe

n₁=900



Tipi	Anma Momenti	Çevrim Oranı	Çıkış Devri	P _N =Nominal Güç	Vida Açısı	Verim	Maksimum Moment	Güv. Rad. Yük Çıkış	Güv. Rad. Yük Giriş	Ağırlık	Ölçü Sayfası	Fiyat Kodu
Type	Nominal Torques	Ratio	Output Speeds	P _N =Nominal Power	Lead Angle	Efficiency	Maximum Torque	Per.O. Loads (Output)	Per.O. Loads (Input)	Weight	Dim. Page	Price Ref.
Typ	Nenn Drehmoment	Übersetzung	Abtriebsdrehzahlen	P _N =Nennleistung	Steigungswinkel	Wirkungsgrad	Maximum Drehmoment	Zul. Querkräfte (Abtrieb)	Zul. Querkräfte (Antrieb)	Gewicht ~	Maße Seite	Preis No.
	Ma [kNm]	i	n ₂ [r.p.m]	[kW]	γ	η	Ma _{mak.} [kNm]	Fqam [kN]	Fqem [kN]	[kg]		
	10000 [h]			10000 [h]				10000 [h]				
PN1602-ET080 RN1602-ET080	5,00	2049,33	0,44	0,40	5°23'	0,58	7,50	53	2,4	73	426	PTE04
										83	427	RTE04
PN1602-ET080 RN1602-ET080	2,99	843,20	1,1	0,65	3°13'	0,52	7,50	61	2,4	73	426	PTE04
	3,86	1086,94	0,83	0,65	3°13'	0,52	7,50	58	2,4	83	427	RTE04
	4,83	1361,42	0,66	0,65	3°13'	0,52	7,50	54	2,4			
	5,00	1581,00	0,57	0,58	3°13'	0,52	7,50	53	2,4			
	5,00	1984,00	0,45	0,46	3°13'	0,51	7,50	53	2,4			
	5,00	2397,33	0,38	0,38	3°13'	0,51	7,50	53	2,4			
	5,00	3170,67	0,28	0,31	3°16'	0,49	7,50	53	2,4			
	3,71	4253,33	0,21	0,19	3°11'	0,44	7,50	58	2,4			
PN1902-ET100 RN1902-ET100	6,66	388,80	2,3	2,4	5°42'	0,69	16,6	97	5,9	140	428	PTE05
	8,32	541,88	1,7	2,1	5°42'	0,68	20,8	95	5,9	155	429	RTE05
	8,50	680,00	1,3	1,7	5°42'	0,68	21,3	95	5,9			
	8,50	790,50	1,1	1,5	5°42'	0,68	21,3	95	5,9			
	7,74	956,25	0,94	1,1	5°42'	0,68	21,3	96	5,9			
	8,03	1200,00	0,75	0,93	5°42'	0,68	20,1	96	5,9			
	8,35	1600,00	0,56	0,78	5°42'	0,63	20,9	95	5,9			
	8,50	2080,00	0,43	0,65	5°22'	0,59	21,3	95	5,9			
PN1902-ET100 RN1902-ET100	5,91	816,48	1,1	1,2	3°21'	0,57	17,2	98	5,9	140	428	PTE05
	8,24	1137,94	0,79	1,2	3°21'	0,57	21,3	95	5,9	155	429	RTE05
	8,50	1428,00	0,63	0,99	3°21'	0,56	21,3	95	5,9			
	8,50	1660,05	0,54	0,86	3°21'	0,56	21,3	95	5,9			
	8,50	2008,13	0,45	0,71	3°21'	0,56	21,3	95	5,9			
	8,50	2520,00	0,36	0,57	3°21'	0,56	21,3	95	5,9			
	8,50	3280,00	0,27	0,47	3°13'	0,52	21,3	95	5,9			
	7,32	4280,00	0,21	0,34	3°16'	0,48	21,3	97	5,9			
PN2302-ET125 RN2302-ET125	9,27	357,94	2,5	3,5	5°42'	0,69	31,3	105	5,9	214	430	PTE06
	11,1	427,09	2,1	3,5	5°42'	0,69	31,3	103	5,9	230	431	RTE06
	12,5	504,20	1,8	3,4	5°42'	0,69	31,3	101	5,9			
	11,1	632,73	1,4	2,4	5°42'	0,69	31,3	103	5,9			
	10,4	735,55	1,2	1,9	5°42'	0,69	31,3	103	5,9			
	12,4	943,95	0,95	1,8	5°42'	0,68	30,9	101	5,9			
	9,48	1141,88	0,79	1,1	5°42'	0,68	31,3	105	5,9			
	10,2	1575,00	0,57	0,90	5°42'	0,68	31,3	103	5,9			
	10,7	2047,50	0,44	0,76	5°42'	0,65	31,3	103	5,9			
PN2302-ET125 RN2302-ET125	9,51	765,26	1,2	2,0	3°24'	0,59	31,3	105	5,9	214	430	PTE06
	11,3	913,09	0,99	2,0	3°24'	0,59	31,3	103	5,9	230	431	RTE06
	12,5	1077,95	0,83	1,8	3°24'	0,59	31,3	101	5,9			
	11,3	1352,73	0,67	1,3	3°24'	0,59	31,3	103	5,9			
	10,6	1572,55	0,57	1,1	3°24'	0,59	31,3	103	5,9			
	12,5	2018,10	0,45	1,0	3°24'	0,58	31,3	101	5,9			
	11,1	2441,25	0,37	0,73	3°24'	0,59	31,3	103	5,9			
	11,8	3268,13	0,28	0,61	3°22'	0,56	31,3	102	5,9			
	12,5	4213,13	0,21	0,54	3°13'	0,52	31,3	101	5,9			
PN2402-ET125 RN2402-ET125	12,2	357,94	2,5	4,6	5°42'	0,69	30,0	101	5,9	255	430	PTE07
	14,5	427,09	2,1	4,6	5°42'	0,69	30,0	98	5,9	271	431	RTE07
	17,2	504,20	1,8	4,6	5°42'	0,69	30,0	95	5,9			
	19,1	632,73	1,4	4,1	5°42'	0,69	30,0	88	5,9			
	16,0	735,55	1,2	3,0	5°42'	0,69	30,0	96	5,9			
	17,6	943,95	0,95	2,5	5°42'	0,69	26,4	95	5,9			
	14,0	1141,88	0,79	1,7	5°42'	0,69	26,9	98	5,9			
	14,7	1575,00	0,57	1,3	5°42'	0,68	27,8	98	5,9			
	15,2	2047,50	0,44	1,1	5°42'	0,66	28,6	96	5,9			
PN2402-ET125 RN2402-ET125	10,7	765,26	1,2	2,2	3°24'	0,59	30,0	103	5,9	255	430	PTE07
	12,8	913,09	0,99	2,2	3°24'	0,59	30,0	101	5,9	271	431	RTE07
	15,1	1077,95	0,83	2,2	3°24'	0,59	30,0	97	5,9			
	18,9	1352,73	0,67	2,2	3°24'	0,59	30,0	88	5,9			

Otoblokajlı / Irreversible / Selbsthemmung





Motorsuz Sonsuz Eklemeli Planet Redüktörler

Planetary Gear Units with Worm Stage Input

Planetengetriebe mit Schneckenradvorstufe

$n_1=900$



Tipi	Anma Momenti	Çevrim Oranı	Çıkış Devri	P_N =Nominal Güç	Vida Açısı	Verim	Maksimum Moment	Güv. Rad. Yük Çıkış	Güv. Rad.Yük Giriş	Ağırlık	Ölçü Sayfası	Fiyat Kodu
Type	Nominal Torques	Ratio	Output Speeds	P_N =Nominal Power	Lead Angle	Efficiency	Maximum Torque	Per.O. Loads (Output)	Per.O. Loads (Input)	Weight	Dim. Page	Price Ref.
Typ	Nenn Drehmoment	Übersetzung	Abtriebs-drehzahlen	P_N =Nennleistung	Steigungswinkel	Wirkungsgrad	Maximum Drehmoment	Zul.Querkräfte (Abtrieb)	Zul.Querkräfte (Antrieb)	Gewicht ~	Maße Seite	Preis No.
	Ma [kNm]	i	n_2 [r.p.m]	[kW]	γ	η	$M_{a,max.}$ [kNm]	Fqam [kN]	Fqem [kN]	[kg]		
	10000 [h]			10000 [h]				10000 [h]				
PN2402-ET125	16,2	1572,55	0,57	1,6	3°24'	0,59	30,0	96	5,9	255	430	PTE07
RN2402-ET125	19,0	2018,10	0,45	1,5	3°24'	0,59	28,6	88	5,9	271	431	RTE07
	15,7	2441,25	0,37	1,0	3°24'	0,59	29,2	96	5,9			
	16,3	3268,13	0,28	0,83	3°22'	0,56	30,0	96	5,9			
	14,9	4213,13	0,21	0,63	3°13'	0,53	30,0	98	5,9			



Motorsuz Sonsuz Eklemeli Planet Redüktörler

Planetary Gear Units with Worm Stage Input

Planetengetriebe mit Schneckenradvorstufe

$n_1=750$



Tipi	Anma Momenti	Çevrim Oranı	Çıkış Devri	P_N =Nominal Güç	Vida Açısı	Verim	Maksimum Moment	Güv. Rad. Yük Çıkış	Güv. Rad. Yük Giriş	Ağırlık	Ölçü Sayfası	Fiyat Kodu
Type	Nominal Torques	Ratio	Output Speeds	P_N =Nominal Power	Lead Angle	Efficiency	Maximum Torque	Per.O. Loads (Output)	Per.O. Loads (Input)	Weight	Dim. Page	Price Ref.
Typ	Nenn Drehmoment	Übersetzung	Abtriebsdrehzahlen	P_N =Nennleistung	Steigungswinkel	Wirkungsgrad	Maximum Drehmoment	Zul. Querkräfte (Abtrieb)	Zul. Querkräfte (Antrieb)	Gewicht	Maße Seite	Preis No.
	Ma [kNm]	i	n_2 [r.p.m]	[kW]	γ	η	Ma_{mak} [kNm]	Fqam [kN]	Fqem [kN]	[kg]		
	10000 [h]			10000 [h]				10000 [h]				
PN1102-ET063 RN1102-ET063	1,00	413,88	1,8	0,32	5°22'	0,60	1,20	41	2,6	33	424	PTE01
	1,00	451,92	1,7	0,29	5°22'	0,60	1,20	41	2,6	35	425	RTE01
	1,00	493,45	1,5	0,27	5°22'	0,60	1,20	41	2,6			
	1,00	618,06	1,2	0,21	5°22'	0,59	1,20	41	2,6			
	1,00	717,75	1,0	0,18	5°22'	0,59	1,20	41	2,6			
	1,00	867,28	0,86	0,15	5°22'	0,59	1,20	41	2,6			
	1,00	1086,29	0,69	0,12	5°22'	0,59	1,20	41	2,6			
	1,00	1460,88	0,51	0,10	5°23'	0,55	1,20	41	2,6			
	1,00	1910,38	0,39	0,08	5°06'	0,53	1,20	41	2,6			
PN1102-ET063 RN1102-ET063	1,00	870,57	0,86	0,19	3°16'	0,47	1,20	41	2,6	33	424	PTE01
	1,00	950,58	0,79	0,18	3°16'	0,47	1,20	41	2,6	35	425	RTE01
	1,00	1037,95	0,72	0,16	3°16'	0,47	1,20	41	2,6			
	1,00	1300,06	0,58	0,13	3°16'	0,47	1,20	41	2,6			
	1,00	1509,75	0,50	0,11	3°16'	0,47	1,20	41	2,6			
	1,00	1824,28	0,41	0,09	3°16'	0,46	1,20	41	2,6			
	1,00	2284,96	0,33	0,07	3°16'	0,46	1,20	41	2,6			
	1,00	3071,58	0,24	0,06	3°11'	0,43	1,20	41	2,6			
	1,00	3745,83	0,20	0,06	2°12'	0,36	1,20	41	2,6			
PN1202-ET063 RN1202-ET063	2,00	413,88	1,8	0,64	5°22'	0,59	3,00	39	2,6	36	424	PTE02
	2,00	451,92	1,7	0,59	5°22'	0,59	3,00	39	2,6	38	425	RTE02
	2,00	493,45	1,5	0,54	5°22'	0,59	3,00	39	2,6			
	2,00	618,06	1,2	0,43	5°22'	0,59	3,00	39	2,6			
	2,00	717,75	1,0	0,37	5°22'	0,59	3,00	39	2,6			
	2,00	867,28	0,86	0,31	5°22'	0,59	3,00	39	2,6			
	2,00	1086,29	0,69	0,25	5°22'	0,58	3,00	39	2,6			
	2,00	1460,88	0,51	0,19	5°23'	0,55	3,00	39	2,6			
	2,00	1910,38	0,39	0,15	5°06'	0,53	3,00	39	2,6			
PN1202-ET063 RN1202-ET063	1,66	870,57	0,86	0,32	3°16'	0,47	3,00	40	2,6	36	424	PTE02
	1,81	950,58	0,79	0,32	3°16'	0,47	3,00	39	2,6	38	425	RTE02
	1,97	1037,95	0,72	0,32	3°16'	0,47	3,00	39	2,6			
	2,00	1300,06	0,58	0,26	3°16'	0,47	3,00	39	2,6			
	2,00	1509,75	0,50	0,22	3°16'	0,47	3,00	39	2,6			
	2,00	1824,28	0,41	0,19	3°16'	0,46	3,00	39	2,6			
	2,00	2284,96	0,33	0,15	3°16'	0,46	3,00	39	2,6			
	2,00	3071,58	0,24	0,12	3°11'	0,43	3,00	39	2,6			
	2,00	3745,83	0,20	0,11	2°12'	0,36	3,00	39	2,6			
PN1502-ET080 RN1502-ET080	2,84	408,00	1,8	0,88	5°42'	0,62	3,40	61	2,6	57	426	PTE03
	3,10	525,94	1,4	0,74	5°42'	0,62	3,72	60	2,6	67	427	RTE03
	3,10	658,75	1,1	0,59	5°42'	0,62	3,72	60	2,6			
	3,10	765,00	0,98	0,51	5°42'	0,62	3,72	60	2,6			
	3,10	960,00	0,78	0,41	5°42'	0,62	3,72	60	2,6			
	3,10	1160,00	0,65	0,34	5°42'	0,62	3,72	60	2,6			
	3,10	1546,67	0,48	0,26	5°22'	0,59	3,72	60	2,6			
	3,10	2049,33	0,37	0,21	5°23'	0,57	3,72	60	2,6			
	3,10											
PN1502-ET080 RN1502-ET080	2,82	843,20	0,89	0,54	3°13'	0,49	3,72	61	2,6	57	426	PTE03
	3,10	1086,94	0,69	0,46	3°13'	0,49	3,72	60	2,6	67	427	RTE03
	3,10	1361,42	0,55	0,37	3°13'	0,49	3,72	60	2,6			
	3,10	1581,00	0,47	0,32	3°13'	0,49	3,72	60	2,6			
	3,10	1984,00	0,38	0,25	3°13'	0,48	3,72	60	2,6			
	3,10	2397,33	0,31	0,21	3°13'	0,49	3,72	60	2,6			
	3,10	3170,67	0,24	0,16	3°16'	0,47	3,72	60	2,6			
	3,10	4253,33	0,18	0,14	3°11'	0,42	3,72	60	2,6			
	3,10											
PN1602-ET080 RN1602-ET080	4,08	408,00	1,8	1,3	5°42'	0,63	7,50	57	2,6	73	426	PTE04
	5,00	525,94	1,4	1,2	5°42'	0,63	7,50	53	2,6	83	427	RTE04
	5,00	658,75	1,1	0,95	5°42'	0,63	7,50	53	2,6			
	5,00	765,00	0,98	0,82	5°42'	0,62	7,50	53	2,6			
	5,00	960,00	0,78	0,66	5°42'	0,62	7,50	53	2,6			
	5,00	1160,00	0,65	0,55	5°42'	0,62	7,50	53	2,6			
	5,00	1546,67	0,48	0,43	5°22'	0,59	7,50	53	2,6			



Motorsuz Sonsuz Eklemeli Planet Redüktörler
Planetary Gear Units with Worm Stage Input
 Planetengetriebe mit Schneckenradvorstufe

$n_1=750$



Tipi	Anma Momenti	Çevrim Oranı	Çıkış Devri	P_N =Nominal Güç	Vida Açısı	Verim	Maksimum Moment	Güv. Rad. Yük Çıkış	Güv. Rad. Yük Giriş	Ağırlık	Ölçü Sayfası	Fiyat Kodu
Type	Nominal Torques	Ratio	Output Speeds	P_N =Nominal Power	Lead Angle	Efficiency	Maximum Torque	Per.O. Loads (Output)	Per.O. Loads (Input)	Weight	Dim. Page	Price Ref.
Typ	Nenn Drehmoment	Übersetzung	Abtriebs-drehzahlen	P_N =Nenn Leistung	Steigungswinkel	Wirkungsgrad	Maximum Drehmoment	Zul. Querkräfte (Abtrieb)	Zul. Querkräfte (Antrieb)	Gewicht ~	Maße Seite	Preis No.
	Ma [kNm]	i	n_2 [r.p.m]	[kW]	γ	η	$M_{a, mak.}$ [kNm]	Fqam [kN]	Fqem [kN]	[kg]		
	10000 [h]			10000 [h]				10000 [h]				
PN1602-ET080 RN1602-ET080	5,00	2049,33	0,37	0,34	5°23'	0,57	7,50	53	2,6	73 83	426 427	PTE04 RTE04
PN1602-ET080 RN1602-ET080	2,82 3,63 4,55 5,00 5,00 5,00 3,56	843,20 1086,94 1361,42 1581,00 1984,00 2397,33 3170,67 4253,33	0,89 0,69 0,55 0,47 0,38 0,31 0,24 0,18	0,54 0,53 0,54 0,51 0,41 0,34 0,26 0,16	3°13' 3°13' 3°13' 3°13' 3°13' 3°13' 3°16' 3°11'	0,49 0,49 0,49 0,49 0,49 0,49 0,47 0,42	7,50 7,50 7,50 7,50 7,50 7,50 7,50 7,50	61 59 55 53 53 53 53 59	2,6 2,6 2,6 2,6 2,6 2,6 2,6 2,6	73 83	426 427	PTE04 RTE04
PN1902-ET100 RN1902-ET100	6,70 8,50 8,50 8,50 8,05 8,22 8,50 8,50	388,80 541,88 680,00 790,50 956,25 1200,00 1600,00 2080,00	1,9 1,4 1,1 0,95 0,78 0,63 0,47 0,36	2,0 1,8 1,5 1,3 1,0 0,82 0,68 0,56	5°42' 5°42' 5°42' 5°42' 5°42' 5°42' 5°42' 5°22'	0,67 0,67 0,67 0,66 0,66 0,66 0,61 0,58	16,8 21,3 21,3 21,3 21,3 20,5 21,3 21,3	97 95 95 95 95 95 95 95	6,3 6,3 6,3 6,3 6,3 6,3 6,3 6,3	140 155	428 429	PTE05 RTE05
PN1902-ET100 RN1902-ET100	5,62 7,84 8,50 8,50 8,50 8,50 8,50 7,08	816,48 1137,94 1428,00 1660,05 2008,13 2520,00 3280,00 4280,00	0,92 0,66 0,53 0,45 0,37 0,30 0,23 0,18	1,0 1,0 0,87 0,75 0,62 0,50 0,41 0,28	3°21' 3°21' 3°21' 3°21' 3°21' 3°21' 3°13' 3°16'	0,54 0,54 0,54 0,54 0,54 0,53 0,50 0,46	18,4 21,3 21,3 21,3 21,3 21,3 21,3 21,3	98 96 95 95 95 95 95 97	6,3 6,3 6,3 6,3 6,3 6,3 6,3 6,3	140 155	428 429	PTE05 RTE05
PN2302-ET125 RN2302-ET125	9,33 11,1 12,5 11,2 10,1 12,5 9,94 10,5 11,2	357,94 427,09 504,20 632,73 735,55 943,95 1141,88 1575,00 2047,50	2,1 1,8 1,5 1,2 1,0 0,79 0,66 0,48 0,37	3,0 3,0 2,9 2,0 1,6 1,5 1,0 0,80 0,68	5°42' 5°42' 5°42' 5°42' 5°42' 5°42' 5°42' 5°42' 5°42'	0,68 0,68 0,68 0,68 0,68 0,67 0,68 0,66 0,63	31,3 31,3 31,3 31,3 31,3 31,3 31,3 31,3 31,3	105 103 101 103 104 101 104 103 103	6,3 6,3 6,3 6,3 6,3 6,3 6,3 6,3 6,3	214 230	430 431	PTE06 RTE06
PN2302-ET125 RN2302-ET125	9,57 11,4 12,5 11,4 10,4 12,5 11,6 12,2 12,5	765,26 913,09 1077,95 1352,73 1572,55 2018,10 2441,25 3268,13 4213,13	0,98 0,82 0,70 0,55 0,48 0,37 0,31 0,23 0,18	1,7 1,7 1,6 1,2 0,92 0,87 0,67 0,55 0,47	3°24' 3°24' 3°24' 3°24' 3°24' 3°24' 3°24' 3°22' 3°13'	0,56 0,56 0,56 0,56 0,56 0,56 0,56 0,53 0,50	31,3 31,3 31,3 31,3 31,3 31,3 31,3 31,3 31,3	105 102 101 102 104 101 102 101 101	6,3 6,3 6,3 6,3 6,3 6,3 6,3 6,3 6,3	214 230	430 431	PTE06 RTE06
PN2402-ET125 RN2402-ET125	12,5 14,9 17,6 19,2 16,0 17,9 14,3 15,0 15,6	357,94 427,09 504,20 632,73 735,55 943,95 1141,88 1575,00 2047,50	2,1 1,8 1,5 1,2 1,0 0,79 0,66 0,48 0,37	4,0 4,0 4,0 3,5 2,5 2,2 1,4 1,1 0,94	5°42' 5°42' 5°42' 5°42' 5°42' 5°42' 5°42' 5°42' 5°42'	0,68 0,68 0,68 0,68 0,68 0,68 0,68 0,66 0,64	30,0 30,0 30,0 30,0 30,0 26,9 27,4 28,4 29,3	101 98 94 88 97 93 98 98 97	6,3 6,3 6,3 6,3 6,3 6,3 6,3 6,3 6,3	255 271	430 431	PTE07 RTE07
PN2402-ET125 RN2402-ET125	10,5 12,5 14,7 18,5	765,26 913,09 1077,95 1352,73	0,98 0,82 0,70 0,55	1,9 1,9 1,9 1,9	3°24' 3°24' 3°24' 3°24'	0,56 0,56 0,57 0,56	30,0 30,0 30,0 30,0	104 101 98 92	6,3 6,3 6,3 6,3	255 271	430 431	PTE07 RTE07

Otoblokajlı / Irreversible / Selbsthemmung



Motorsuz Sonsuz Eklemeli Planet Redüktörler
Planetary Gear Units with Worm Stage Input
 Planetengetriebe mit Schneckenradvorstufe

$n_1=750$



Tipi	Anma Momenti	Çevrim Oranı	Çıkış Devri	P_N =Nominal Güç	Vida Açısı	Verim	Maksimum Moment	Güv. Rad. Yük Çıkış	Güv. Rad.Yük Giriş	Ağırlık	Ölçü Sayfası	Fiyat Kodu
Type	Nominal Torques	Ratio	Output Speeds	P_N =Nominal Power	Lead Angle	Efficiency	Maximum Torque	Per.O. Loads (Output)	Per.O. Loads (Input)	Weight	Dim. Page	Price Ref.
Typ	Nenn Drehmoment	Übersetzung	Abtriebs-drehzahlen	P_N =Nennleistung	Steigungswinkel	Wirkungsgrad	Maximum Drehmoment	Zul.Querkräfte (Abtrieb)	Zul.Querkräfte (Antrieb)	Gewicht ~	Maße Seite	Preis No.
	Ma [kNm]	i	n_2 [r.p.m]	[kW]	γ	η	$Ma_{mak.}$ [kNm]	Fqam [kN]	Fqem [kN]	[kg]		
	10000 [h]			10000 [h]				10000 [h]				
PN2402-ET125	16,2	1572,55	0,48	1,4	3°24'	0,56	30,0	97	6,3	255	430	PTE07
RN2402-ET125	19,4	2018,10	0,37	1,3	3°24'	0,56	29,3	87	6,3	271	431	RTE07
	16,1	2441,25	0,31	0,92	3°24'	0,56	29,7	97	6,3			
	16,8	3268,13	0,23	0,75	3°22'	0,54	30,0	96	6,3			
	14,1	4213,13	0,18	0,52	3°13'	0,50	30,0	98	6,3			



Motorsuz Sonsuz Eklemeli Planet Redüktörler

Planetary Gear Units with Worm Stage Input

Planetengetriebe mit Schneckenradvorstufe

$n_1=450$



Tipi	Anma Momenti	Çevrim Oranı	Çıkış Devri	P_N =Nominal Güç	Vida Açısı	Verim	Maksimum Moment	Güv. Rad. Yük Çıkış	Güv. Rad. Yük Giriş	Ağırlık	Ölçü Sayfası	Fiyat Kodu
Type	Nominal Torques	Ratio	Output Speeds	P_N =Nominal Power	Lead Angle	Efficiency	Maximum Torque	Per.O. Loads (Output)	Per.O. Loads (Input)	Weight	Dim. Page	Price Ref.
Typ	Nenn Drehmoment	Übersetzung	Abtriebs-drehzahlen	P_N =Nenn Leistung	Steigungswinkel	Wirkungs-grad	Maximum Drehmoment	Zul.Querkräfte (Abtrieb)	Zul.Querkräfte (Antrieb)	Gewicht ~	Maße Seite	Preis No.
	Ma [kNm]	i	n_2 [r.p.m]	[kW]	γ	η	$M_{a_{mak}}$ [kNm]	Fqam [kN]	Fqem [kN]	[kg]		
	10000 [h]			10000 [h]				10000 [h]				
PN1102-ET063 RN1102-ET063	1,00	413,88	1,1	0,21	5°22'	0,55	1,20	41	3,1	33	424	PTE01
	1,00	451,92	1,0	0,19	5°22'	0,55	1,20	41	3,1	35	425	RTE01
	1,00	493,45	0,91	0,17	5°22'	0,55	1,20	41	3,1			
	1,00	618,06	0,73	0,14	5°22'	0,55	1,20	41	3,1			
	1,00	717,75	0,63	0,12	5°22'	0,55	1,20	41	3,1			
	1,00	867,28	0,52	0,10	5°22'	0,55	1,20	41	3,1			
	1,00	1086,29	0,41	0,08	5°22'	0,54	1,20	41	3,1			
	1,00	1460,88	0,31	0,06	5°23'	0,53	1,20	41	3,1			
1,00	1910,38	0,24	0,05	5°06'	0,50	1,20	41	3,1				
PN1102-ET063 RN1102-ET063	1,00	870,57	0,52	0,13	3°16'	0,42	1,20	41	3,1	33	424	PTE01
	1,00	950,58	0,47	0,12	3°16'	0,42	1,20	41	3,1	35	425	RTE01
	1,00	1037,95	0,43	0,11	3°16'	0,42	1,20	41	3,1			
	1,00	1300,06	0,35	0,09	3°16'	0,42	1,20	41	3,1			
	1,00	1509,75	0,30	0,07	3°16'	0,42	1,20	41	3,1			
	1,00	1824,28	0,25	0,06	3°16'	0,42	1,20	41	3,1			
	1,00	2284,96	0,20	0,05	3°16'	0,42	1,20	41	3,1			
	1,00	3071,58	0,15	0,04	3°11'	0,39	1,20	41	3,1			
1,00	3745,83	0,12	0,04	2°12'	0,33	1,20	41	3,1				
PN1202-ET063 RN1202-ET063	2,00	413,88	1,1	0,42	5°22'	0,55	3,00	39	3,1	36	424	PTE02
	2,00	451,92	1,0	0,38	5°22'	0,55	3,00	39	3,1	38	425	RTE02
	2,00	493,45	0,91	0,35	5°22'	0,55	3,00	39	3,1			
	2,00	618,06	0,73	0,28	5°22'	0,55	3,00	39	3,1			
	2,00	717,75	0,63	0,24	5°22'	0,55	3,00	39	3,1			
	2,00	867,28	0,52	0,20	5°22'	0,54	3,00	39	3,1			
	2,00	1086,29	0,41	0,16	5°22'	0,54	3,00	39	3,1			
	2,00	1460,88	0,31	0,12	5°23'	0,53	3,00	39	3,1			
2,00	1910,38	0,24	0,10	5°06'	0,50	3,00	39	3,1				
PN1202-ET063 RN1202-ET063	1,58	870,57	0,52	0,20	3°16'	0,42	3,00	40	3,1	36	424	PTE02
	1,73	950,58	0,47	0,20	3°16'	0,42	3,00	39	3,1	38	425	RTE02
	1,89	1037,95	0,43	0,20	3°16'	0,42	3,00	39	3,1			
	2,00	1300,06	0,35	0,17	3°16'	0,42	3,00	39	3,1			
	2,00	1509,75	0,30	0,15	3°16'	0,42	3,00	39	3,1			
	2,00	1824,28	0,25	0,12	3°16'	0,42	3,00	39	3,1			
	2,00	2284,96	0,20	0,10	3°16'	0,42	3,00	39	3,1			
	2,00	3071,58	0,15	0,08	3°11'	0,39	3,00	39	3,1			
2,00	3745,83	0,12	0,08	2°12'	0,33	3,00	39	3,1				
PN1502-ET080 RN1502-ET080	2,93	408,00	1,1	0,58	5°42'	0,58	3,51	61	3,1	57	426	PTE03
	3,10	525,94	0,86	0,48	5°42'	0,58	3,72	61	3,1	67	427	RTE03
	3,10	658,75	0,68	0,38	5°42'	0,58	3,72	61	3,1			
	3,10	765,00	0,59	0,33	5°42'	0,58	3,72	61	3,1			
	3,10	960,00	0,47	0,27	5°42'	0,57	3,72	61	3,1			
	3,10	1160,00	0,39	0,22	5°42'	0,58	3,72	61	3,1			
	3,10	1546,67	0,29	0,17	5°22'	0,55	3,72	61	3,1			
	3,10	2049,33	0,22	0,13	5°23'	0,53	3,72	61	3,1			
PN1502-ET080 RN1502-ET080	2,57	843,20	0,53	0,32	3°13'	0,44	3,72	62	3,1	57	426	PTE03
	3,10	1086,94	0,41	0,30	3°13'	0,44	3,72	61	3,1	67	427	RTE03
	3,10	1361,42	0,33	0,24	3°13'	0,44	3,72	61	3,1			
	3,10	1581,00	0,28	0,21	3°13'	0,44	3,72	61	3,1			
	3,10	1984,00	0,23	0,17	3°13'	0,44	3,72	61	3,1			
	3,10	2397,33	0,19	0,14	3°13'	0,44	3,72	61	3,1			
	3,10	3170,67	0,14	0,11	3°16'	0,42	3,72	61	3,1			
	3,10	4253,33	0,11	0,09	3°11'	0,40	3,72	61	3,1			
PN1602-ET080 RN1602-ET080	4,13	408,00	1,1	0,82	5°42'	0,58	7,50	57	3,1	73	426	PTE04
	5,00	525,94	0,86	0,77	5°42'	0,58	7,50	53	3,1	83	427	RTE04
	5,00	658,75	0,68	0,62	5°42'	0,58	7,50	53	3,1			
	5,00	765,00	0,59	0,53	5°42'	0,58	7,50	53	3,1			
	5,00	960,00	0,47	0,43	5°42'	0,58	7,50	53	3,1			
	5,00	1160,00	0,39	0,35	5°42'	0,58	7,50	53	3,1			
	5,00	1546,67	0,29	0,28	5°22'	0,55	7,50	53	3,1			

Otoblokajlı / Irreversible / Selbsthemmung



Motorsuz Sonsuz Eklemeli Planet Redüktörler
Planetary Gear Units with Worm Stage Input
Planetengetriebe mit Schneckenradvorstufe

n₁=450



Tipi	Anma Momenti	Çevrim Oranı	Çıkış Devri	P _N =Nominal Güç	Vida Açısı	Verim	Maksimum Moment	Güv. Rad. Yük Çıkış	Güv. Rad. Yük Giriş	Ağırlık	Ölçü Sayfası	Fiyat Kodu
Type	Nominal Torques	Ratio	Output Speeds	P _N =Nominal Power	Lead Angle	Efficiency	Maximum Torque	Per.O. Loads (Output)	Per.O. Loads (Input)	Weight	Dim. Page	Price Ref.
Typ	Nenn Drehmoment	Übersetzung	Abtriebsdrehzahlen	P _N =Nennleistung	Steigungswinkel	Wirkungsgrad	Maximum Drehmoment	Zul. Querkräfte (Abtrieb)	Zul. Querkräfte (Antrieb)	Gewicht ~	Maße Seite	Preis No.
	Ma [kNm]	i	n ₂ [r.p.m]	[kW]	γ	η	Ma _{mak.} [kNm]	Fqam [kN]	Fqem [kN]	[kg]		
	10000 [h]			10000 [h]				10000 [h]				
PN1602-ET080 RN1602-ET080	5,00	2049,33	0,22	0,22	5°23'	0,53	7,50	53	3,1	73	426	PTE04
										83	427	RTE04
PN1602-ET080 RN1602-ET080	2,57	843,20	0,53	0,32	3°13'	0,44	7,50	62	3,1	73	426	PTE04
	3,31	1086,94	0,41	0,32	3°13'	0,45	7,50	60	3,1	83	427	RTE04
	4,15	1361,42	0,33	0,32	3°13'	0,44	7,50	57	3,1			
	4,82	1581,00	0,28	0,32	3°13'	0,44	7,50	54	3,1			
	5,00	1984,00	0,23	0,27	3°13'	0,44	7,50	53	3,1			
	5,00	2397,33	0,19	0,22	3°13'	0,44	7,50	53	3,1			
	4,72	3170,67	0,14	0,17	3°16'	0,42	7,50	54	3,1			
	3,29	4253,33	0,11	0,09	3°11'	0,40	7,50	60	3,1			
PN1902-ET100 RN1902-ET100	6,84	388,80	1,2	1,4	5°42'	0,61	17,1	97	7,4	140	428	PTE05
	8,50	541,88	0,83	1,2	5°42'	0,61	21,3	95	7,4	155	429	RTE05
	8,50	680,00	0,66	0,97	5°42'	0,61	21,3	95	7,4			
	8,50	790,50	0,57	0,83	5°42'	0,61	21,3	95	7,4			
	8,50	956,25	0,47	0,69	5°42'	0,61	21,3	95	7,4			
	8,50	1200,00	0,38	0,55	5°42'	0,60	21,3	95	7,4			
	8,50	1600,00	0,28	0,44	5°42'	0,57	21,3	95	7,4			
	8,50	2080,00	0,22	0,36	5°22'	0,54	21,3	95	7,4			
PN1902-ET100 RN1902-ET100	5,04	816,48	0,55	0,60	3°21'	0,48	21,3	98	7,4	140	428	PTE05
	7,03	1137,94	0,40	0,60	3°21'	0,48	21,3	97	7,4	155	429	RTE05
	8,50	1428,00	0,32	0,58	3°21'	0,48	21,3	95	7,4			
	8,50	1660,05	0,27	0,50	3°21'	0,48	21,3	95	7,4			
	8,50	2008,13	0,22	0,41	3°21'	0,48	21,3	95	7,4			
	8,50	2520,00	0,18	0,33	3°21'	0,48	21,3	95	7,4			
	8,50	3280,00	0,14	0,27	3°13'	0,45	21,3	95	7,4			
	6,36	4280,00	0,11	0,17	3°16'	0,41	21,3	97	7,4			
PN2302-ET125 RN2302-ET125	9,50	357,94	1,3	2,0	5°42'	0,62	31,3	104	7,4	214	430	PTE06
	11,3	427,09	1,1	2,0	5°42'	0,63	31,3	103	7,4	230	431	RTE06
	12,5	504,20	0,89	1,9	5°42'	0,63	31,3	101	7,4			
	11,3	632,73	0,71	1,3	5°42'	0,63	31,3	103	7,4			
	10,3	735,55	0,61	1,1	5°42'	0,63	31,3	104	7,4			
	12,5	943,95	0,48	1,0	5°42'	0,62	31,3	101	7,4			
	11,1	1141,88	0,39	0,74	5°42'	0,62	31,3	103	7,4			
	11,7	1575,00	0,29	0,59	5°42'	0,59	31,3	103	7,4			
	12,4	2047,50	0,22	0,49	5°42'	0,59	31,3	101	7,4			
PN2302-ET125 RN2302-ET125	9,73	765,26	0,59	1,2	3°24'	0,50	31,3	104	7,4	214	430	PTE06
	11,6	913,09	0,49	1,2	3°24'	0,50	31,3	103	7,4	230	431	RTE06
	12,5	1077,95	0,42	1,1	3°24'	0,50	31,3	101	7,4			
	12,0	1352,73	0,33	0,84	3°24'	0,50	31,3	102	7,4			
	11,2	1572,55	0,29	0,67	3°24'	0,50	31,3	103	7,4			
	12,5	2018,10	0,22	0,59	3°24'	0,49	31,3	101	7,4			
	12,5	2441,25	0,18	0,49	3°24'	0,50	31,3	101	7,4			
	12,5	3268,13	0,14	0,38	3°22'	0,48	31,3	101	7,4			
	12,5	4213,13	0,11	0,31	3°13'	0,45	31,3	101	7,4			
PN2402-ET125 RN2402-ET125	12,6	357,94	1,3	2,6	5°42'	0,63	30,0	101	7,4	255	430	PTE07
	15,0	427,09	1,1	2,6	5°42'	0,63	30,0	98	7,4	271	431	RTE07
	17,7	504,20	0,89	2,6	5°42'	0,63	30,0	93	7,4			
	19,4	632,73	0,71	2,3	5°42'	0,63	30,0	87	7,4			
	16,2	735,55	0,61	1,6	5°42'	0,63	30,0	97	7,4			
	18,9	943,95	0,48	1,5	5°42'	0,62	28,4	89	7,4			
	15,5	1141,88	0,39	1,0	5°42'	0,63	29,0	97	7,4			
	16,2	1575,00	0,29	0,81	5°42'	0,60	29,9	96	7,4			
	16,9	2047,50	0,22	0,66	5°42'	0,59	30,0	96	7,4			
PN2402-ET125 RN2402-ET125	9,87	765,26	0,59	1,2	3°24'	0,50	30,0	104	7,4	255	430	PTE07
	11,8	913,09	0,49	1,2	3°24'	0,50	30,0	102	7,4	271	431	RTE07
	13,9	1077,95	0,42	1,2	3°24'	0,50	30,0	99	7,4			
	17,5	1352,73	0,33	1,2	3°24'	0,50	30,0	93	7,4			

Otoblokajlı / Irreversible / Selbsthemmung



Motorsuz Sonsuz Eklemeli Planet Redüktörler
Planetary Gear Units with Worm Stage Input
 Planetengetriebe mit Schneckenradvorstufe

$n_1=450$



Tipi	Anma Momenti	Çevrim Oranı	Çıkış Devri	P_N =Nominal Güç	Vida Açısı	Verim	Maksimum Moment	Güv. Rad. Yük Çıkış	Güv. Rad.Yük Giriş	Ağırlık	Ölçü Sayfası	Fiyat Kodu
Type	Nominal Torques	Ratio	Output Speeds	P_N =Nominal Power	Lead Angle	Efficiency	Maximum Torque	Per.O. Loads (Output)	Per.O. Loads (Input)	Weight	Dim. Page	Price Ref.
Typ	Nenn Drehmoment	Übersetzung	Abtriebs-drehzahlen	P_N =Nennleistung	Steigungswinkel	Wirkungsgrad	Maximum Drehmoment	Zul.Querkräfte (Abtrieb)	Zul.Querkräfte (Antrieb)	Gewicht ~	Maße Seite	Preis No.
	Ma [kNm]	i	n_2 [r.p.m]	[kW]	γ	η	$M_{a,max.}$ [kNm]	Fqam [kN]	Fqem [kN]	[kg]		
	10000 [h]			10000 [h]				10000 [h]				
PN2402-ET125	17,2	1572,55	0,29	1,0	3°24'	0,50	17,2	93	7,4	255	430	PTE07
RN2402-ET125	20,0	2018,10	0,22	0,94	3°24'	0,50	20,0	85	7,4	271	431	RTE07
	17,5	2441,25	0,18	0,67	3°24'	0,50	17,5	93	7,4			
	18,1	3268,13	0,14	0,54	3°22'	0,48	18,1	90	7,4			
	12,8	4213,13	0,11	0,32	3°13'	0,46	12,8	101	7,4			



Motorsuz Sonsuz Eklemeli Planet Redüktörler

Planetary Gear Units with Worm Stage Input

Planetengetriebe mit Schneckenradvorstufe

$n_1=300$



Tipi	Anma Momenti	Çevrim Oranı	Çıkış Devri	P_N =Nominal Güç	Vida Açısı	Verim	Maksimum Moment	Güv. Rad. Yük Çıkış	Güv. Rad. Yük Giriş	Ağırlık	Ölçü Sayfası	Fiyat Kodu
Type	Nominal Torques	Ratio	Output Speeds	P_N =Nominal Power	Lead Angle	Efficiency	Maximum Torque	Per.O. Loads (Output)	Per.O. Loads (Input)	Weight	Dim. Page	Price Ref.
Typ	Nenn Drehmoment	Übersetzung	Abtriebsdrehzahlen	P_N =Nennleistung	Steigungswinkel	Wirkungsgrad	Maximum Drehmoment	Zul. Querkräfte (Abtrieb)	Zul. Querkräfte (Antrieb)	Gewicht ~	Maße Seite	Preis No.
	Ma [kNm]	i	n_2 [r.p.m]	[kW]	γ	η	Ma_{mak} [kNm]	Fqam [kN]	Fqem [kN]	[kg]		
	10000 [h]			10000 [h]				10000 [h]				
PN1102-ET063 RN1102-ET063	1,00	413,88	0,72	0,15	5°22'	0,52	1,20	41	3,5	33	424	PTE01
	1,00	451,92	0,66	0,13	5°22'	0,52	1,20	41	3,5	35	425	RTE01
	1,00	493,45	0,61	0,12	5°22'	0,52	1,20	41	3,5			
	1,00	618,06	0,49	0,10	5°22'	0,52	1,20	41	3,5			
	1,00	717,75	0,42	0,08	5°22'	0,52	1,20	41	3,5			
	1,00	867,28	0,35	0,07	5°22'	0,52	1,20	41	3,5			
	1,00	1086,29	0,28	0,06	5°22'	0,51	1,20	41	3,5			
	1,00	1460,88	0,21	0,05	5°23'	0,47	1,20	41	3,5			
	1,00	1910,38	0,16	0,04	5°06'	0,46	1,20	41	3,5			
PN1102-ET063 RN1102-ET063	1,00	870,57	0,34	0,10	3°16'	0,37	1,20	41	3,5	33	424	PTE01
	1,00	950,58	0,32	0,09	3°16'	0,37	1,20	41	3,5	35	425	RTE01
	1,00	1037,95	0,29	0,08	3°16'	0,37	1,20	41	3,5			
	1,00	1300,06	0,23	0,07	3°16'	0,37	1,20	41	3,5			
	1,00	1509,75	0,20	0,06	3°16'	0,37	1,20	41	3,5			
	1,00	1824,28	0,16	0,05	3°16'	0,37	1,20	41	3,5			
	1,00	2284,96	0,13	0,04	3°16'	0,36	1,20	41	3,5			
	1,00	3071,58	0,10	0,03	3°11'	0,36	1,20	41	3,5			
	1,00	3745,83	0,08	0,03	2°12'	0,28	1,20	41	3,5			
PN1202-ET063 RN1202-ET063	2,00	413,88	0,72	0,29	5°22'	0,52	3,00	39	3,5	36	424	PTE02
	2,00	451,92	0,66	0,27	5°22'	0,52	3,00	39	3,5	38	425	RTE02
	2,00	493,45	0,61	0,24	5°22'	0,52	3,00	39	3,5			
	2,00	618,06	0,49	0,20	5°22'	0,52	3,00	39	3,5			
	2,00	717,75	0,42	0,17	5°22'	0,52	3,00	39	3,5			
	2,00	867,28	0,35	0,14	5°22'	0,52	3,00	39	3,5			
	2,00	1086,29	0,28	0,11	5°22'	0,51	3,00	39	3,5			
	2,00	1460,88	0,21	0,09	5°23'	0,47	3,00	39	3,5			
	2,00	1910,38	0,16	0,07	5°06'	0,46	3,00	39	3,5			
PN1202-ET063 RN1202-ET063	1,44	870,57	0,34	0,14	3°16'	0,37	3,00	41	3,5	36	424	PTE02
	1,57	950,58	0,32	0,14	3°16'	0,37	3,00	41	3,5	38	425	RTE02
	1,72	1037,95	0,29	0,14	3°16'	0,37	3,00	40	3,5			
	2,00	1300,06	0,23	0,13	3°16'	0,37	3,00	39	3,5			
	2,00	1509,75	0,20	0,11	3°16'	0,37	3,00	39	3,5			
	2,00	1824,28	0,16	0,09	3°16'	0,37	3,00	39	3,5			
	2,00	2284,96	0,13	0,08	3°16'	0,36	3,00	39	3,5			
	2,00	3071,58	0,10	0,06	3°11'	0,36	3,00	39	3,5			
	1,99	3745,83	0,08	0,06	2°12'	0,28	3,00	39	3,5			
PN1502-ET080 RN1502-ET080	3,10	408,00	0,74	0,43	5°42'	0,55	3,72	61	3,5	57	426	PTE03
	3,10	525,94	0,57	0,34	5°42'	0,55	3,72	61	3,5	67	427	RTE03
	3,10	658,75	0,46	0,27	5°42'	0,55	3,72	61	3,5			
	3,10	765,00	0,39	0,23	5°42'	0,55	3,72	61	3,5			
	3,10	960,00	0,31	0,19	5°42'	0,55	3,72	61	3,5			
	3,10	1160,00	0,26	0,15	5°42'	0,55	3,72	61	3,5			
	3,10	1546,67	0,19	0,12	5°22'	0,52	3,72	61	3,5			
	3,10	2049,33	0,15	0,10	5°23'	0,48	3,72	61	3,5			
PN1502-ET080 RN1502-ET080	2,37	843,20	0,36	0,22	3°13'	0,41	3,72	63	3,5	57	426	PTE03
	3,05	1086,94	0,28	0,22	3°13'	0,41	3,72	61	3,5	67	427	RTE03
	3,10	1361,42	0,22	0,18	3°13'	0,41	3,72	61	3,5			
	3,10	1581,00	0,19	0,15	3°13'	0,40	3,72	61	3,5			
	3,10	1984,00	0,15	0,12	3°13'	0,40	3,72	61	3,5			
	3,10	2397,33	0,13	0,10	3°13'	0,41	3,72	61	3,5			
	3,10	3170,67	0,09	0,08	3°16'	0,37	3,72	61	3,5			
	2,94	4253,33	0,07	0,06	3°11'	0,35	3,72	61	3,5			
PN1602-ET080 RN1602-ET080	4,20	408,00	0,74	0,59	5°42'	0,55	7,50	57	3,5	73	426	PTE04
	5,00	525,94	0,57	0,54	5°42'	0,55	7,50	53	3,5	83	427	RTE04
	5,00	658,75	0,46	0,43	5°42'	0,55	7,50	53	3,5			
	5,00	765,00	0,39	0,37	5°42'	0,55	7,50	53	3,5			
	5,00	960,00	0,31	0,30	5°42'	0,55	7,50	53	3,5			
	5,00	1160,00	0,26	0,25	5°42'	0,55	7,50	53	3,5			
	5,00	1546,67	0,19	0,19	5°22'	0,52	7,50	53	3,5			

Otoblokajlı / Irreversible / Selbsthemmung



Motorsuz Sonsuz Eklemeli Planet Redüktörler

Planetary Gear Units with Worm Stage Input

Planetengetriebe mit Schneckenradvorstufe

$n_1=300$



Tipi	Anma Momenti	Çevrim Oranı	Çıkış Devri	P_N =Nominal Güç	Vida Açısı	Verim	Maksimum Moment	Güv. Rad. Yük Çıkış	Güv. Rad. Yük Giriş	Ağırlık	Ölçü Sayfası	Fiyat Kodu
Type	Nominal Torques	Ratio	Output Speeds	P_N =Nominal Power	Lead Angle	Efficiency	Maximum Torque	Per.O. Loads (Output)	Per.O. Loads (Input)	Weight	Dim. Page	Price Ref.
Typ	Nenn Drehmoment	Übersetzung	Abtriebs-drehzahlen	P_N =Nenn Leistung	Steigungswinkel	Wirkungsgrad	Maximum Drehmoment	Zul. Querkräfte (Abtrieb)	Zul. Querkräfte (Antrieb)	Gewicht ~	Maße Seite	Preis No.
	Ma [kNm]	i	n_2 [r.p.m]	[kW]	γ	η	$M_{a_{mak}}$ [kNm]	Fqam [kN]	Fqem [kN]	[kg]		
	10000 [h]			10000 [h]				10000 [h]				
PN1602-ET080 RN1602-ET080	5,00	2049,33	0,15	0,16	5°23'	0,48	7,50	53	3,5	73	426	PTE04
										83	427	RTE04
PN1602-ET080 RN1602-ET080	2,37	843,20	0,36	0,22	3°13'	0,41	7,50	63	3,5	73	426	PTE04
	3,05	1086,94	0,28	0,22	3°13'	0,41	7,50	61	3,5	83	431	RTE04
	3,82	1361,42	0,22	0,22	3°13'	0,41	7,50	58	3,5			
	4,44	1581,00	0,19	0,22	3°13'	0,41	7,50	57	3,5			
	5,00	1984,00	0,15	0,20	3°13'	0,41	7,50	53	3,5			
	5,00	2397,33	0,13	0,16	3°13'	0,41	7,50	53	3,5			
	4,10	3170,67	0,09	0,11	3°16'	0,37	7,50	58	3,5			
	2,94	4253,33	0,07	0,06	3°11'	0,35	7,50	61	3,5			
PN1902-ET100 RN1902-ET100	7,13	388,80	0,77	1,0	5°42'	0,58	19,6	97	8,5	140	428	PTE05
	8,50	541,88	0,55	0,86	5°42'	0,57	21,3	95	8,5	155	429	RTE05
	8,50	680,00	0,44	0,68	5°42'	0,57	21,3	95	8,5			
	8,50	790,50	0,38	0,59	5°42'	0,57	21,3	95	8,5			
	8,50	956,25	0,31	0,49	5°42'	0,57	21,3	95	8,5			
	8,50	1200,00	0,25	0,39	5°42'	0,57	21,3	95	8,5			
	8,50	1600,00	0,19	0,30	5°42'	0,55	21,3	95	8,5			
	8,50	2080,00	0,14	0,25	5°22'	0,51	21,3	95	8,5			
PN1902-ET100 RN1902-ET100	4,63	816,48	0,37	0,41	3°21'	0,44	21,3	99	8,5	140	428	PTE05
	6,45	1137,94	0,26	0,41	3°21'	0,44	21,3	97	8,5	155	429	RTE05
	8,09	1428,00	0,21	0,41	3°21'	0,44	21,3	95	8,5			
	8,50	1660,05	0,18	0,37	3°21'	0,44	21,3	95	8,5			
	8,50	2008,13	0,15	0,30	3°21'	0,44	21,3	95	8,5			
	8,50	2520,00	0,12	0,24	3°21'	0,43	21,3	95	8,5			
	8,50	3280,00	0,09	0,20	3°13'	0,41	21,3	95	8,5			
	5,52	4280,00	0,07	0,11	3°16'	0,36	21,3	98	8,5			
PN2302-ET125 RN2302-ET125	9,64	357,94	0,84	1,4	5°42'	0,59	31,3	104	8,5	214	430	PTE06
	11,5	427,09	0,70	1,4	5°42'	0,59	31,3	102	8,5	230	431	RTE06
	12,5	504,20	0,59	1,3	5°42'	0,59	31,3	101	8,5			
	11,5	632,73	0,47	0,97	5°42'	0,59	31,3	102	8,5			
	10,6	735,55	0,41	0,77	5°42'	0,59	31,3	103	8,5			
	12,5	943,95	0,32	0,71	5°42'	0,58	31,3	101	8,5			
	12,1	1141,88	0,26	0,57	5°42'	0,59	31,3	101	8,5			
	12,5	1575,00	0,19	0,44	5°42'	0,57	31,3	101	8,5			
	12,5	2047,50	0,15	0,34	5°42'	0,56	31,3	101	8,5			
PN2302-ET125 RN2302-ET125	9,21	765,26	0,39	0,82	3°24'	0,46	31,3	104	8,5	214	430	PTE06
	11,0	913,09	0,33	0,82	3°24'	0,46	31,3	103	8,5	230	431	RTE06
	12,5	1077,95	0,28	0,79	3°24'	0,46	31,3	101	8,5			
	12,5	1352,73	0,22	0,63	3°24'	0,46	31,3	101	8,5			
	11,8	1572,55	0,19	0,51	3°24'	0,46	31,3	102	8,5			
	12,5	2018,10	0,15	0,42	3°24'	0,46	31,3	101	8,5			
	12,5	2441,25	0,12	0,35	3°24'	0,46	31,3	101	8,5			
	12,5	3268,13	0,09	0,28	3°22'	0,43	31,3	101	8,5			
	11,8	4213,13	0,07	0,21	3°13'	0,41	31,3	102	8,5			
PN2402-ET125 RN2402-ET125	12,6	357,94	0,84	1,9	5°42'	0,59	30,0	101	8,5	255	430	PTE07
	15,0	427,09	0,70	1,9	5°42'	0,59	30,0	98	8,5	271	431	RTE07
	17,7	504,20	0,59	1,9	5°42'	0,59	30,0	93	8,5			
	19,5	632,73	0,47	1,6	5°42'	0,59	30,0	87	8,5			
	16,5	735,55	0,41	1,2	5°42'	0,59	30,0	94	8,5			
	19,8	943,95	0,32	1,1	5°42'	0,59	29,7	86	8,5			
	16,5	1141,88	0,26	0,77	5°42'	0,59	30,0	94	8,5			
	17,3	1575,00	0,19	0,60	5°42'	0,57	30,0	93	8,5			
	18,0	2047,50	0,15	0,49	5°42'	0,56	30,0	92	8,5			
PN2402-ET125 RN2402-ET125	9,21	765,26	0,39	0,82	3°24'	0,46	30,0	104	8,5	255	430	PTE07
	11,0	913,09	0,33	0,81	3°24'	0,46	30,0	103	8,5	271	431	RTE07
	13,0	1077,95	0,28	0,81	3°24'	0,47	30,0	100	8,5			
	16,3	1352,73	0,22	0,81	3°24'	0,46	30,0	94	8,5			

Otoblokajlı / Irreversible / Selbsthemmung



Motorsuz Sonsuz Eklemeli Planet Redüktörler
Planetary Gear Units with Worm Stage Input
 Planetengetriebe mit Schneckenradvorstufe

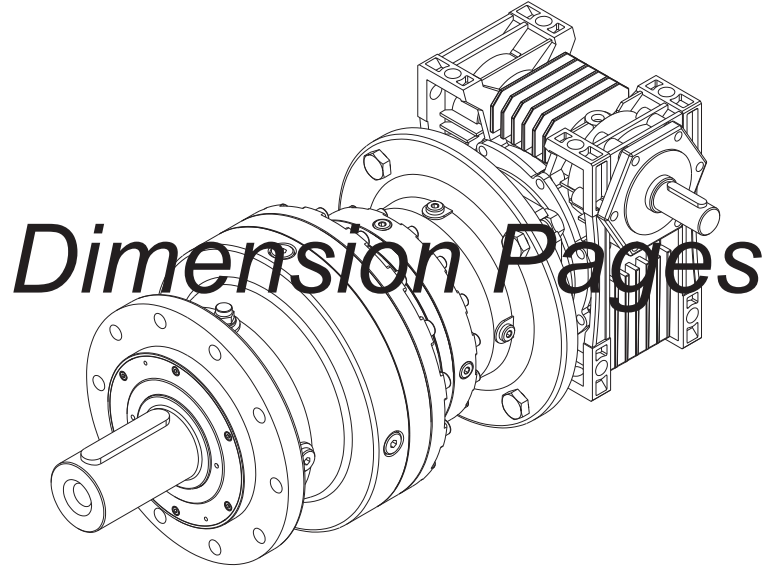
$n_1=300$



Tipi	Anma Momenti	Çevrim Oranı	Çıkış Devri	P_N =Nominal Güç	Vida Açısı	Verim	Maksimum Moment	Güv. Rad. Yük Çıkış	Güv. Rad.Yük Giriş	Ağırlık	Ölçü Sayfası	Fiyat Kodu
Type	Nominal Torques	Ratio	Output Speeds	P_N =Nominal Power	Lead Angle	Efficiency	Maximum Torque	Per.O. Loads (Output)	Per.O. Loads (Input)	Weight	Dim. Page	Price Ref.
Typ	Nenn Drehmoment	Übersetzung	Abtriebs-drehzahlen	P_N =Nennleistung	Steigungswinkel	Wirkungsgrad	Maximum Drehmoment	Zul.Querkräfte (Abtrieb)	Zul.Querkräfte (Antrieb)	Gewicht ~	Maße Seite	Preis No.
	Ma [kNm]	i	n_2 [r.p.m]	[kW]	γ	η	$Ma_{mak.}$ [kNm]	Fqam [kN]	Fqem [kN]	[kg]		
	10000 [h]			10000 [h]				10000 [h]				
PN2402-ET125	18,1	1572,55	0,19	0,78	3°24'	0,46	30,0	92	8,5	255	430	PTE07
RN2402-ET125	20,0	2018,10	0,15	0,67	3°24'	0,46	30,0	86	8,5	271	431	RTE07
	18,5	2441,25	0,12	0,51	3°24'	0,46	30,0	93	8,5			
	18,5	3268,13	0,09	0,41	3°22'	0,44	30,0	93	8,5			
	11,8	4213,13	0,07	0,21	3°13'	0,42	30,0	102	8,5			



Ölçü Sayfaları



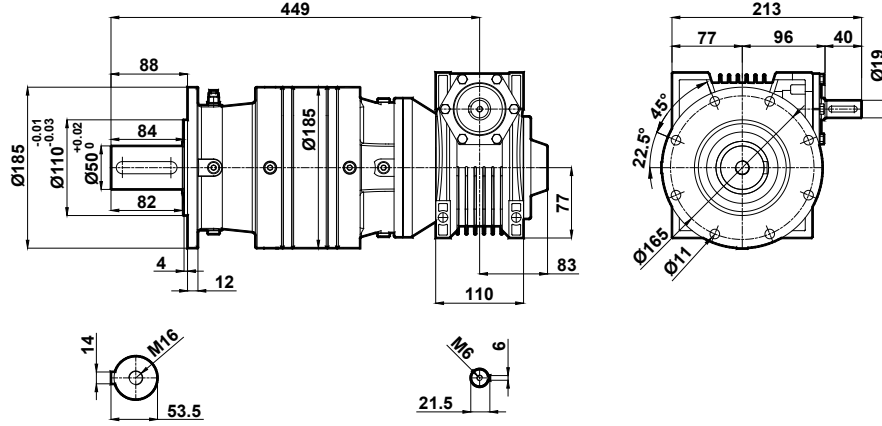
Abmessungsseiten



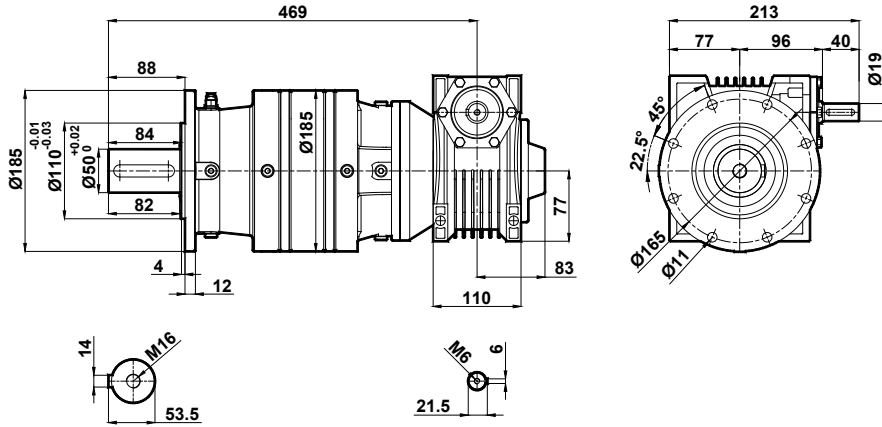
Ölçü Sayfaları Dimension Pages Abmessungsseiten



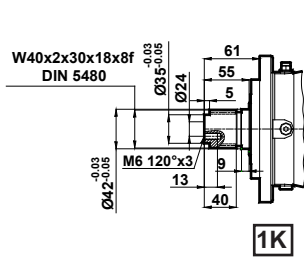
PN1102L .01 - ET063



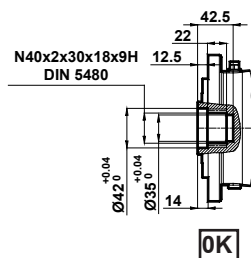
PN1202L .01 - ET063



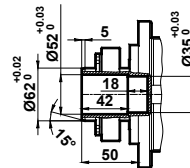
Çıkış Mili Opsiyonları / Output Shaft Options / Auswahlmöglichkeiten von Ausgangswelle:



1K

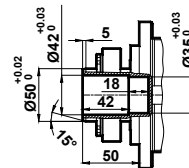


OK



OS

P12



OS

P11



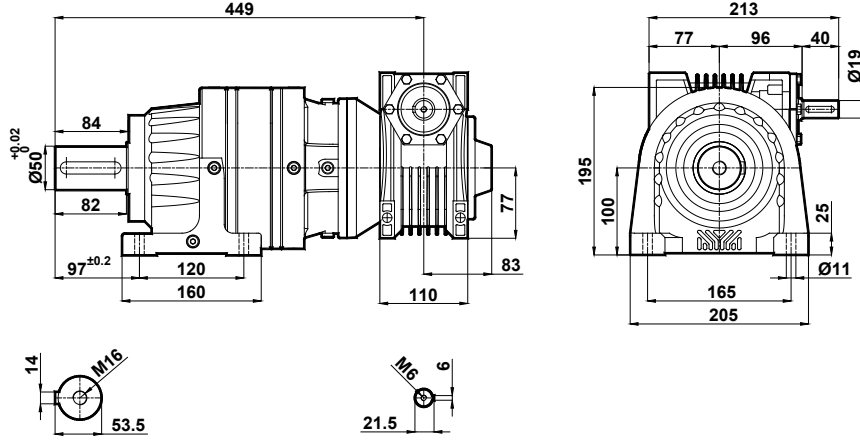
Ölçü Sayfaları

Dimension Pages

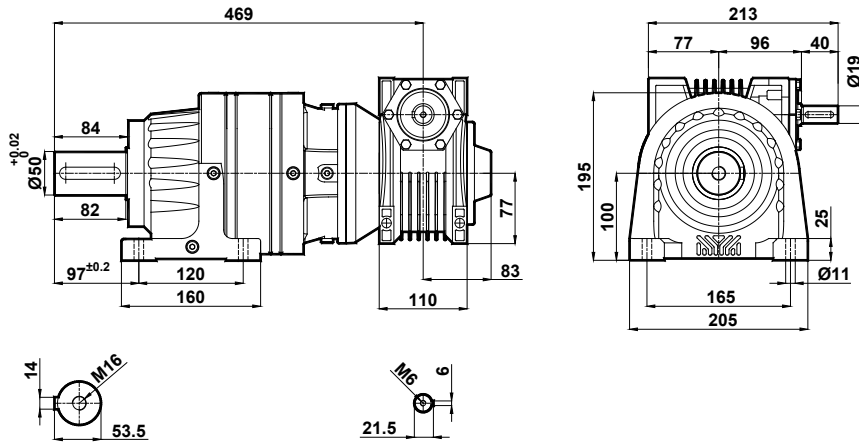
Abmessungsseiten



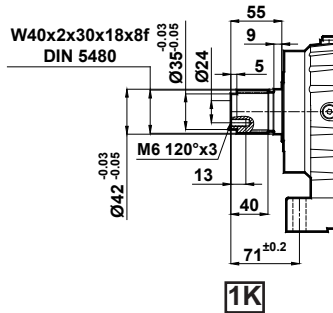
RN1102L . 01 - ET063



RN1202L . 01 - ET063



Çıkış Mili Opsiyonları / Output Shaft Options / Auswahlmöglichkeiten von Ausgangswelle:



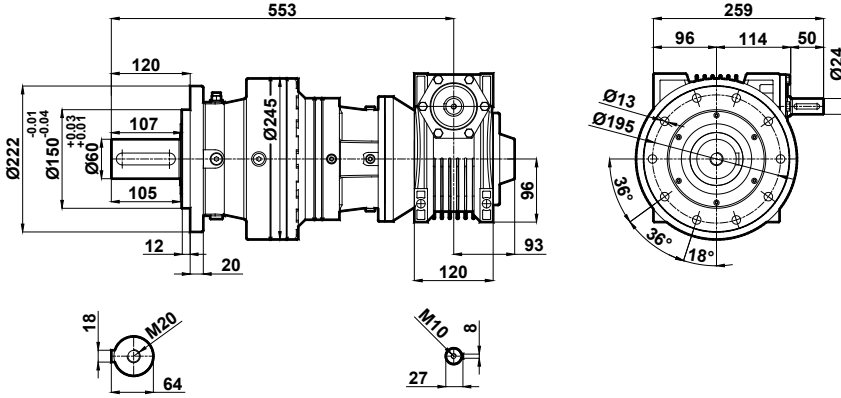


Ölçü Sayfaları

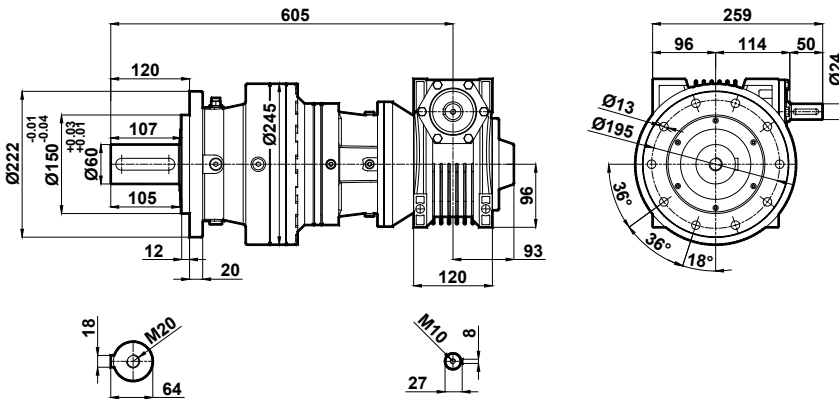
Dimension Pages
Abmessungsseiten



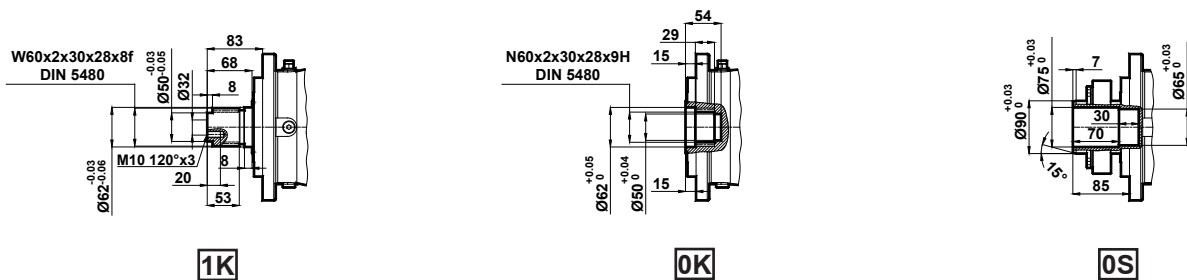
PN1502L .01 - ET080



PN1602L .01 - ET080



Çıkış Mili Opsiyonları / Output Shaft Options / Auswahlmöglichkeiten von Ausgangswelle:





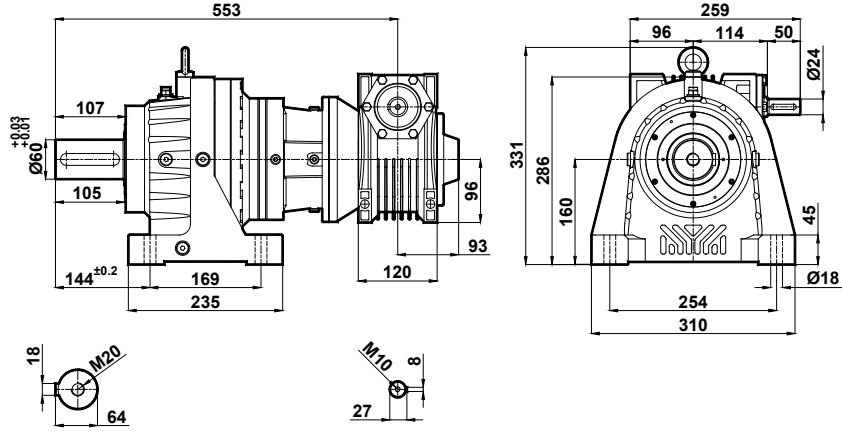
Ölçü Sayfaları

Dimension Pages

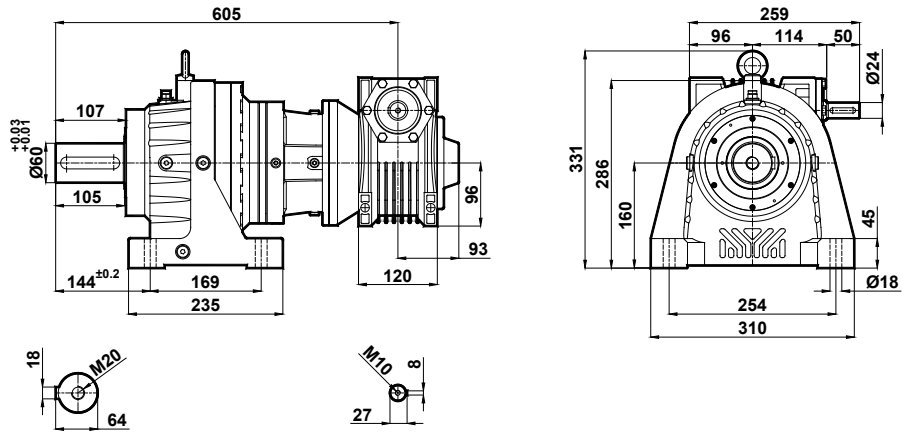
Abmessungsseiten



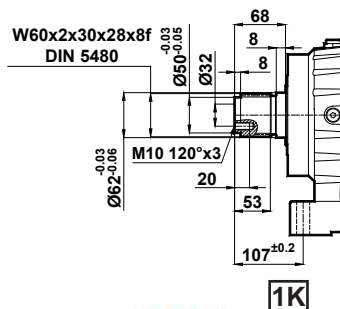
RN1502L . 01 - ET080



RN1602L . 01 - ET080



Çıkış Mili Opsiyonları / Output Shaft Options / Auswahlmöglichkeiten von Ausgangswelle:





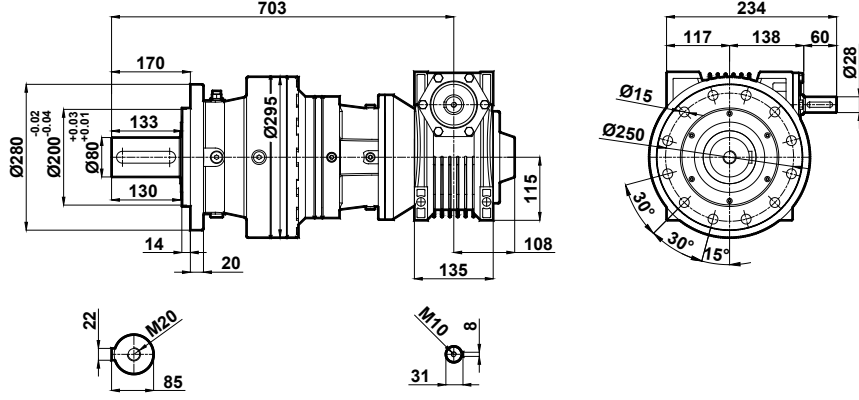
Ölçü Sayfaları

Dimension Pages

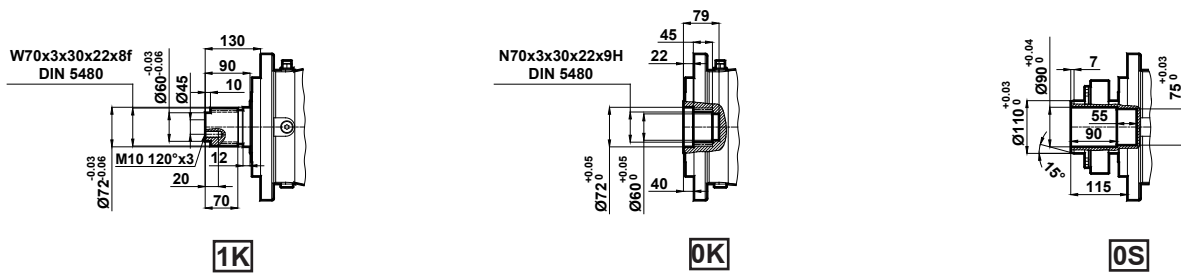
Abmessungsseiten



PN1902L .01 - ET100



Çıkış Mili Opsiyonları / Output Shaft Options / Auswahlmöglichkeiten von Ausgangswelle:





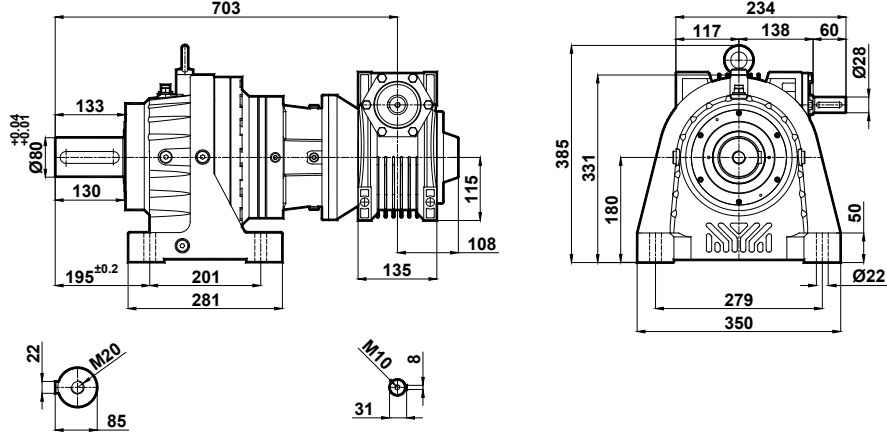
Ölçü Sayfaları

Dimension Pages

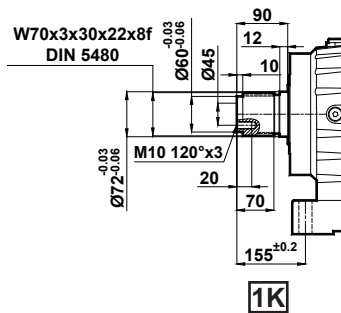
Abmessungsseiten



RN1902L . **01** - ET100



Çıkış Mili Opsiyonları / Output Shaft Options / Auswahlmöglichkeiten von Ausgangswelle:

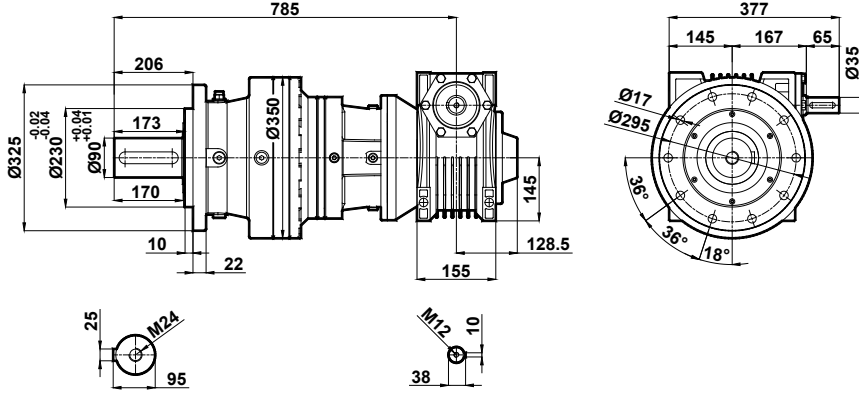




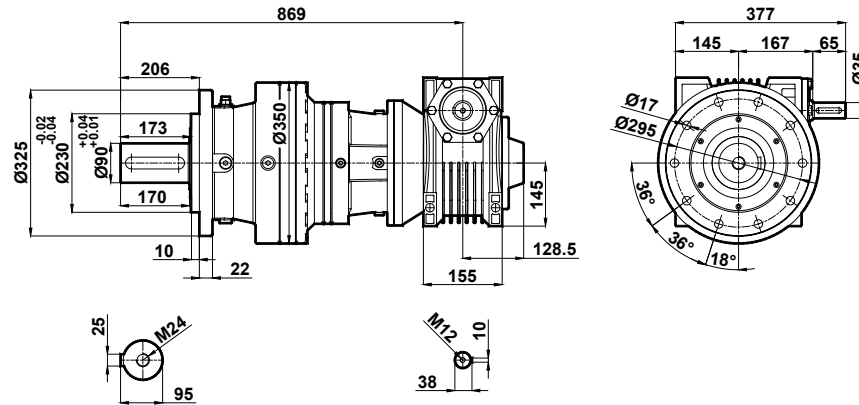
Ölçü Sayfaları Dimension Pages Abmessungsseiten



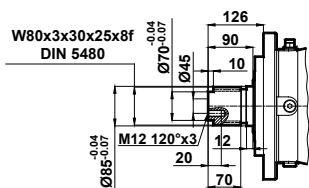
PN2302L .01 - ET125



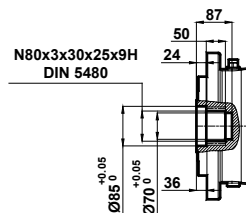
PN2402L .01 - ET125



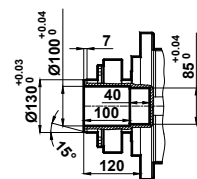
Çıkış Mili Opsiyonları / Output Shaft Options / Auswahlmöglichkeiten von Ausgangswelle:



1K



0K



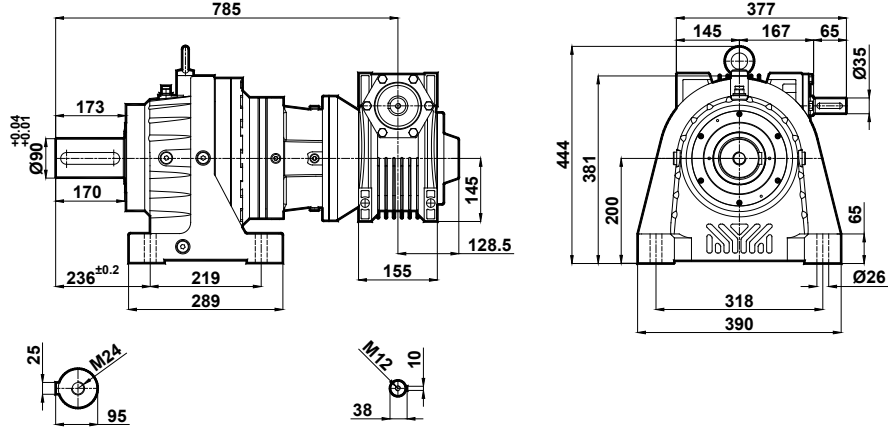
0S



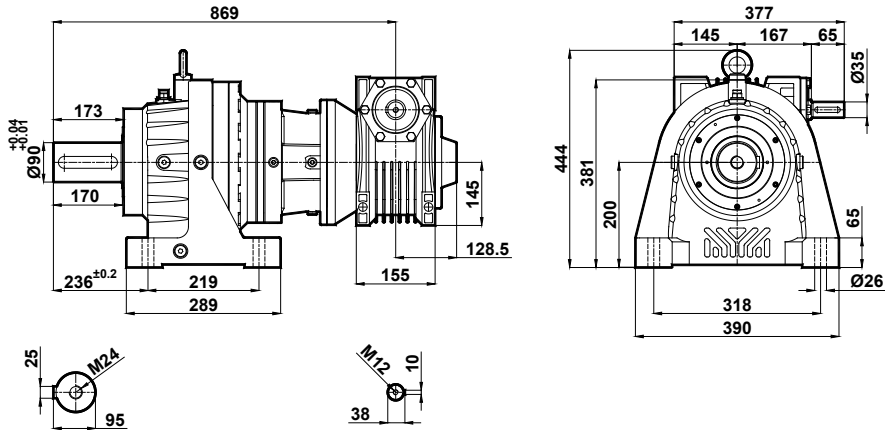
Ölçü Sayfaları Dimension Pages Abmessungsseiten



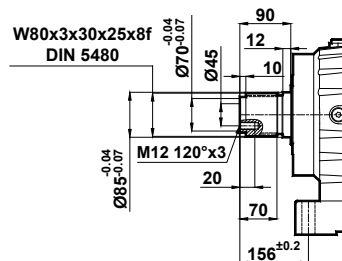
RN2302L . 01 - ET125



RN2402L . 01 - ET125



Çıkış Mili Opsiyonları / Output Shaft Options / Auswahlmöglichkeiten von Ausgangswelle:



1K



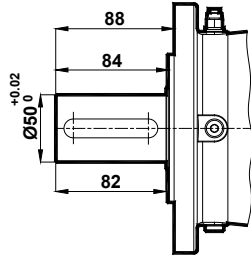
Ölçü Sayfaları Dimension Pages Abmessungsseiten



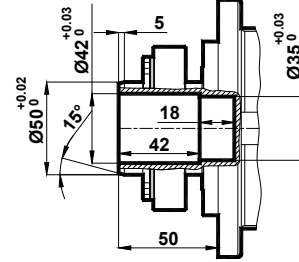
Mil Seçenekleri / Output Shaft Options / Auswahlmöglichkeiten für Abtriebswelle

P11.....

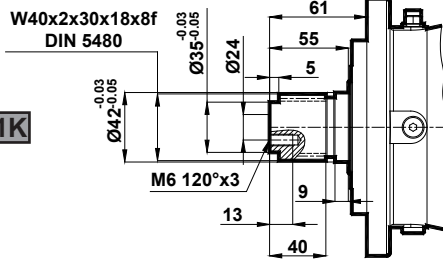
01



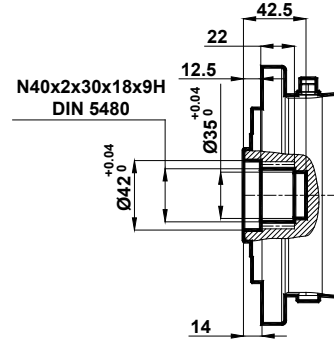
0S



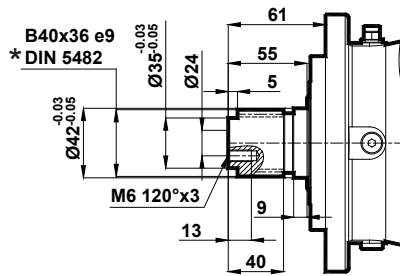
1K



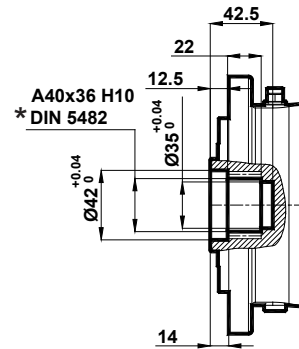
0K



1L

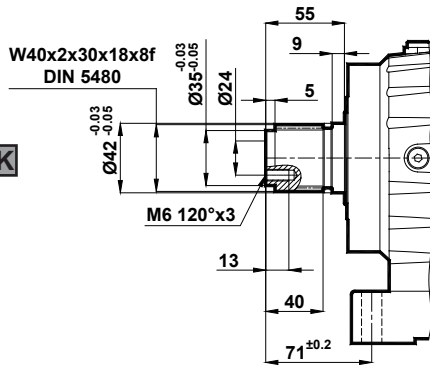


0L

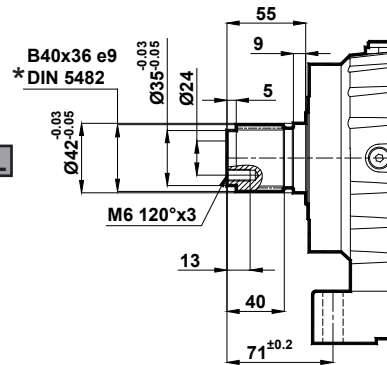


R11.....

1K



1L



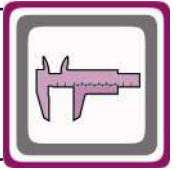
* Eski norma göre / According to old standard / Nach dem alten Norm



Ölçü Sayfaları

Dimension Pages

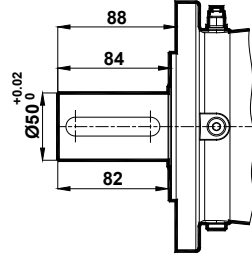
Abmessungsseiten



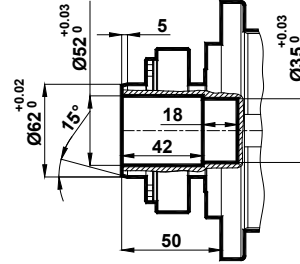
Mil Seçenekleri / Output Shaft Options / Auswahlmöglichkeiten für Abtriebswelle

P12.....

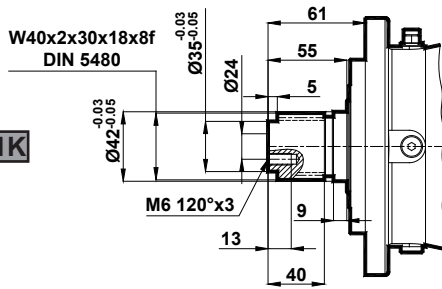
01



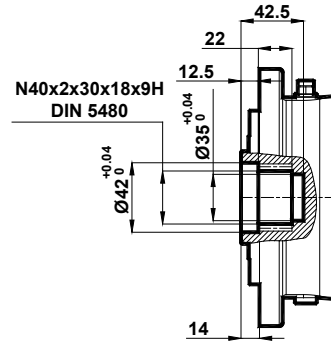
0S



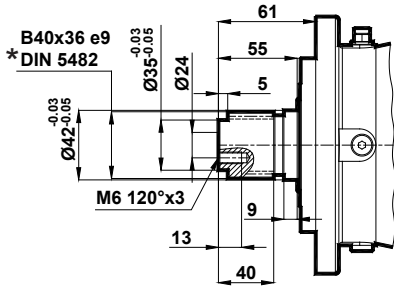
1K



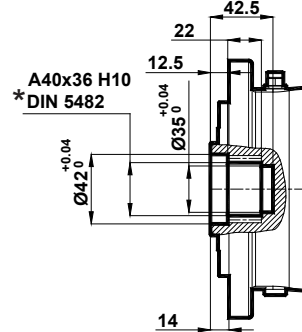
0K



1L

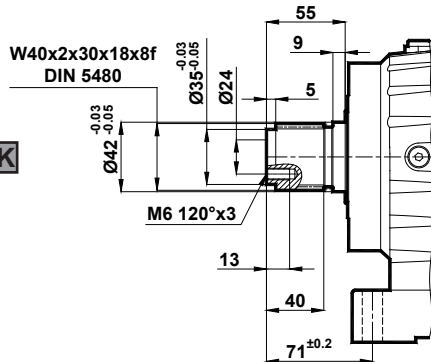


0L

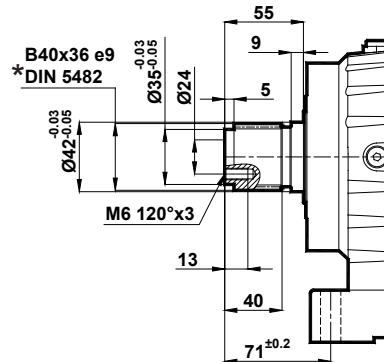


R12.....

1K



1L



* Eski norma göre / According to old standard / Nach dem alten Norm



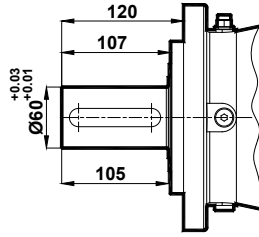
Ölçü Sayfaları Dimension Pages Abmessungsseiten



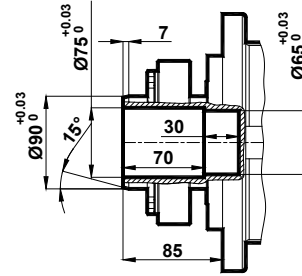
Mil Seçenekleri / Output Shaft Options / Auswahlmöglichkeiten für Abtriebswelle

P15.....

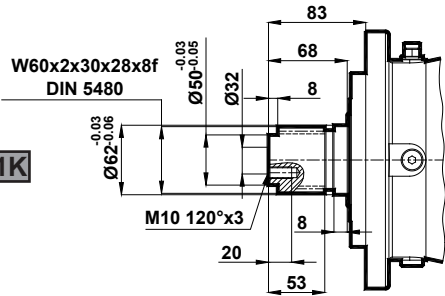
01



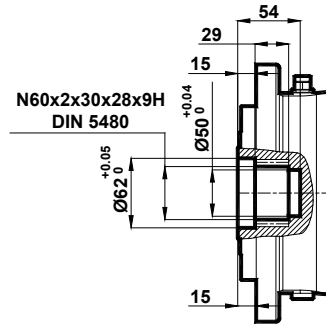
0S



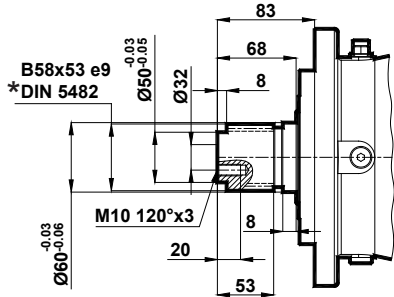
1K



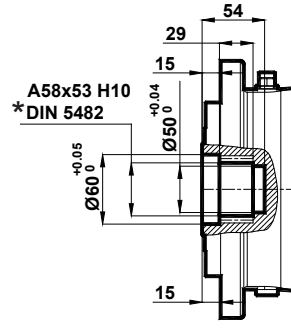
OK



1L

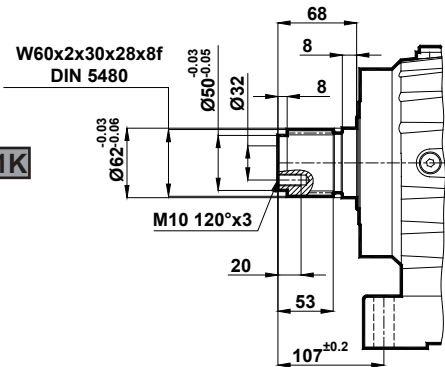


0L

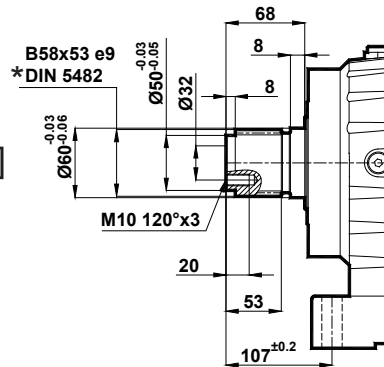


R15.....

1K



1L



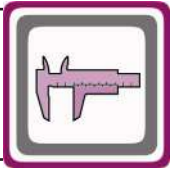
* Eski norma göre / According to old standard / Nach dem alten Norm



Ölçü Sayfaları

Dimension Pages

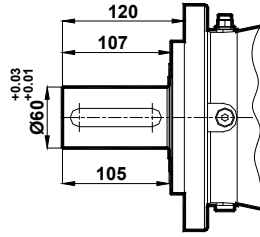
Abmessungsseiten



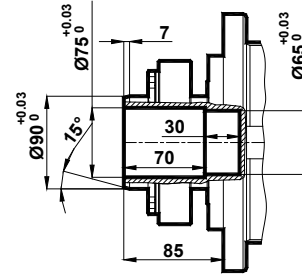
Mil Seçenekleri / Output Shaft Options / Auswahlmöglichkeiten für Abtriebswelle

P16.....

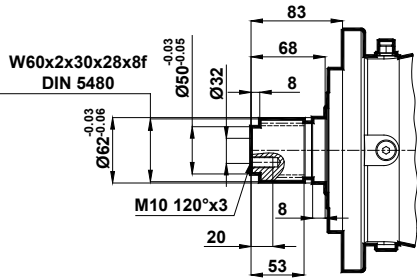
01



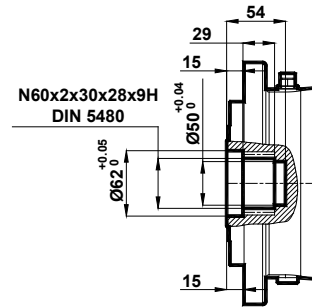
0S



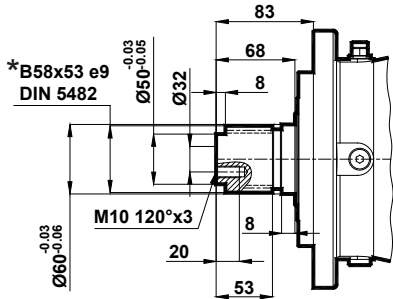
1K



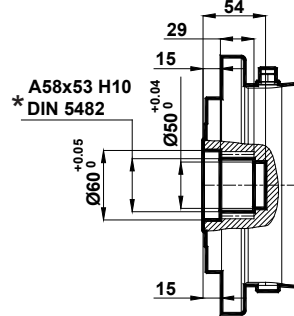
0K



1L

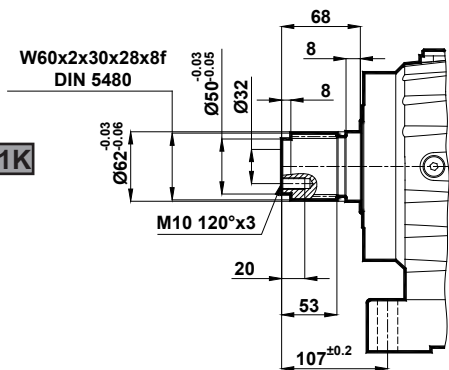


0L

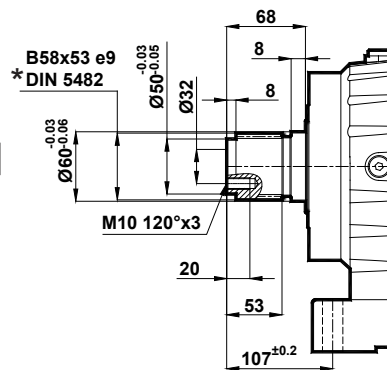


R16.....

1K



1L



* Eski norma göre / According to old standard / Nach dem alten Norm



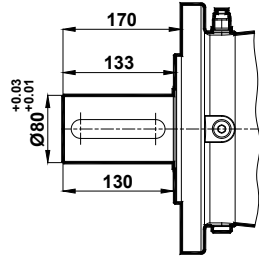
Ölçü Sayfaları Dimension Pages Abmessungsseiten



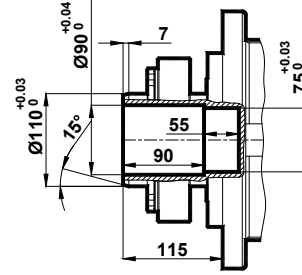
Mil Seçenekleri / Output Shaft Options / Auswahlmöglichkeiten für Abtriebswelle

P19.....

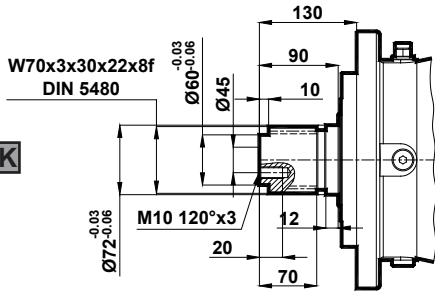
01



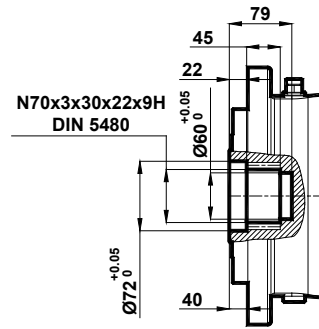
0S



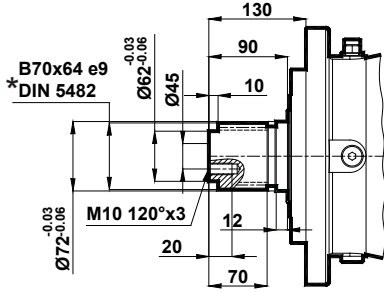
1K



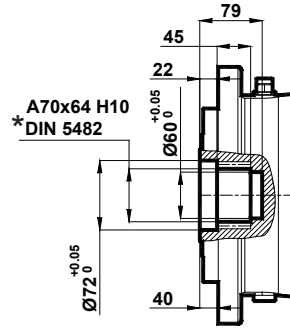
0K



1L

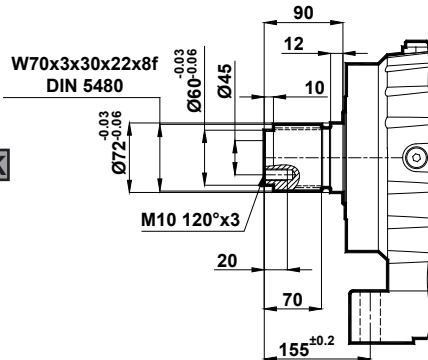


0L

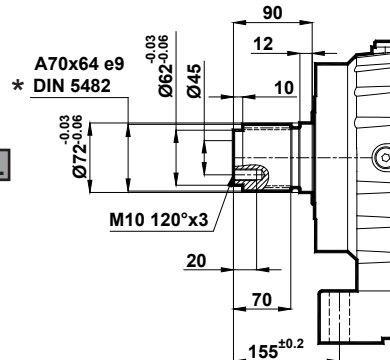


R19.....

1K



1L



* Eski norma göre / According to old standard / Nach dem alten Norm



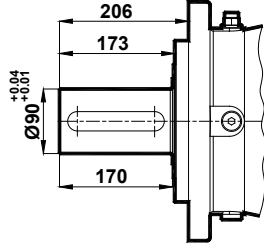
Ölçü Sayfaları Dimension Pages Abmessungsseiten



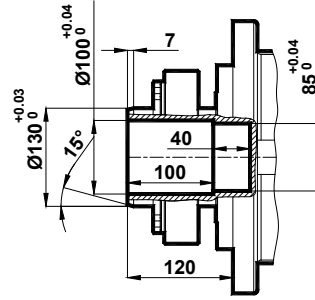
Mil Seçenekleri / Output Shaft Options / Auswahlmöglichkeiten für Abtriebswelle

P23.....

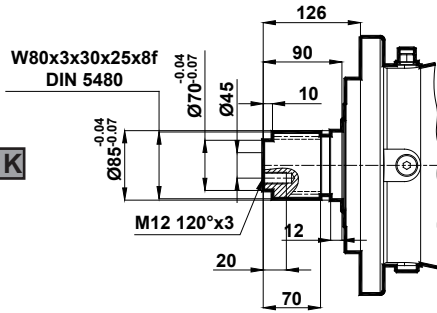
01



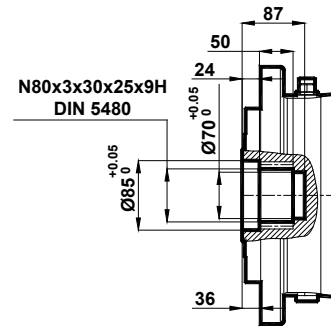
0S



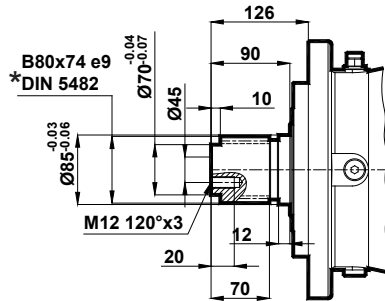
1K



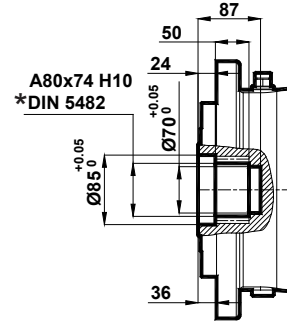
0K



1L

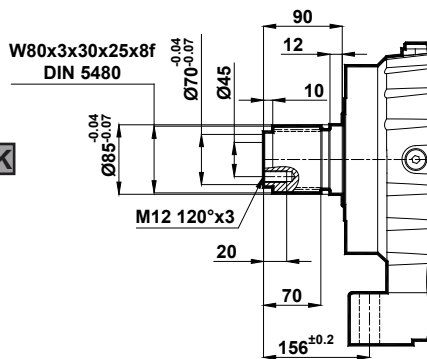


0L

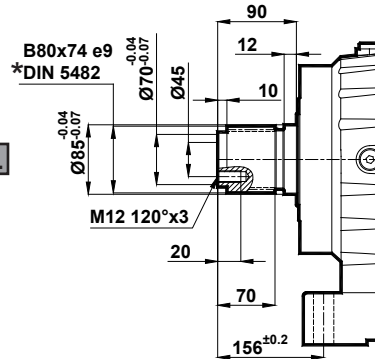


R23.....

1K



1L



* Eski norma göre / According to old standard / Nach dem alten Norm



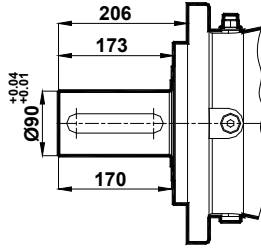
Ölçü Sayfaları Dimension Pages Abmessungsseiten



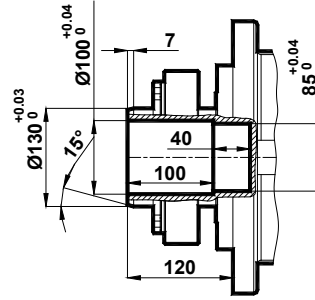
Mil Seçenekleri / Output Shaft Options / Auswahlmöglichkeiten für Abtriebswelle

P24.....

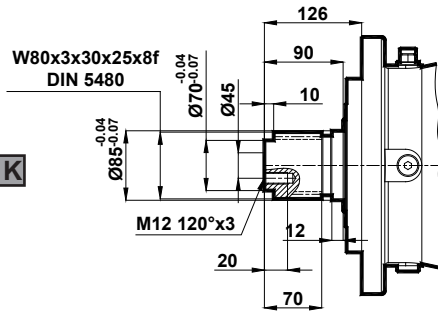
01



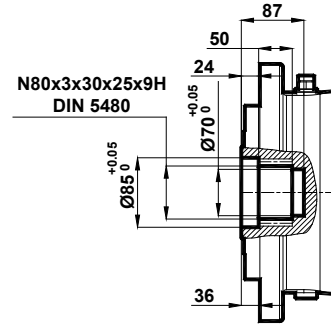
0S



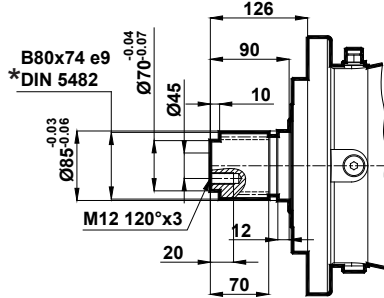
1K



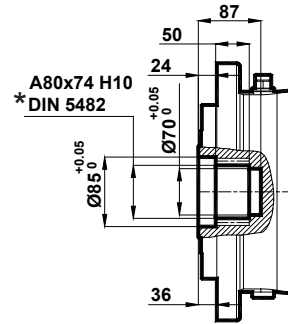
0K



1L

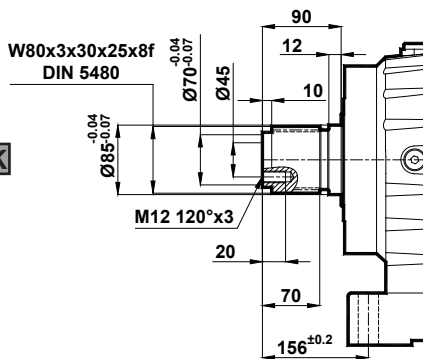


0L

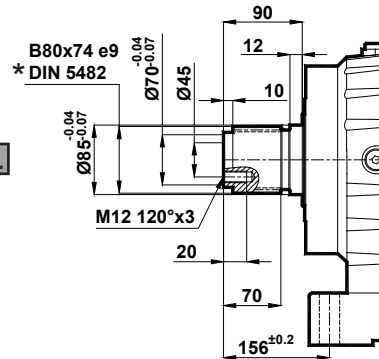


R24.....

1K



1L



* Eski norma göre / According to old standard / Nach dem alten Norm



Ölçü Sayfaları

Dimension Pages

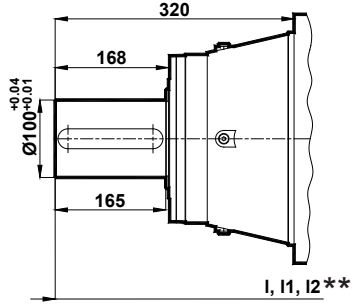
Abmessungsseiten



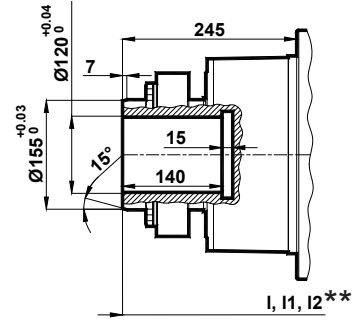
Mil Seçenekleri / Output Shaft Options / Auswahlmöglichkeiten für Abtriebswelle

P24.....

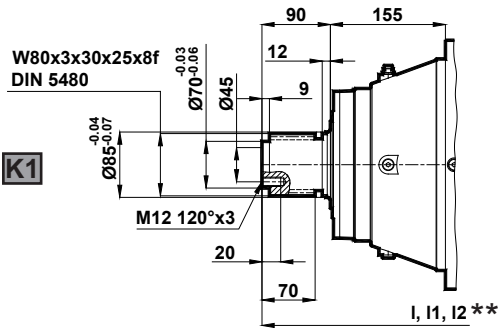
10



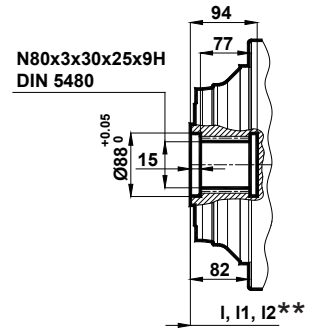
S0



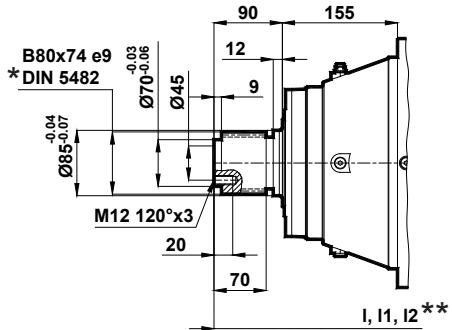
K1



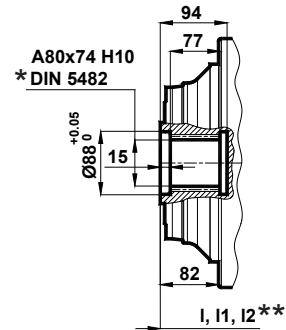
K0



L1



L0



Kademe Stage Stufe	10			S0			K1			K0			L1			L0		
	I	I1	I2	I	I1	I2	I	I1	I2	I	I1	I2	I	I1	I2	I	I1	I2
1	459	-	-	384	-	-	384	-	-	229	-	-	384	-	-	229	-	-
2	582	636	734	507	561	659	507	561	659	352	406	504	507	561	659	352	406	504
3	657	694	769	582	619	694	582	619	694	427	464	539	582	619	694	427	464	539
4	708	756	820	633	681	745	633	681	745	478	526	590	633	681	745	478	526	590

* Eski norma göre / According to old standard / Nach dem alten Norm

** I, I1, I2 için seçtiğiniz ürünün ölçü sayfasına bakınız.

** For I, I1, I2 see dimension pages of the product that you choose.

** Für I, I1, I2 siehe Abmessungsseiten von dem gewählten Produkt.



Ölçü Sayfaları

Dimension Pages

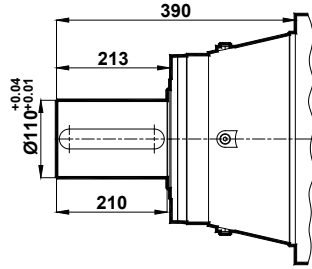
Abmessungsseiten



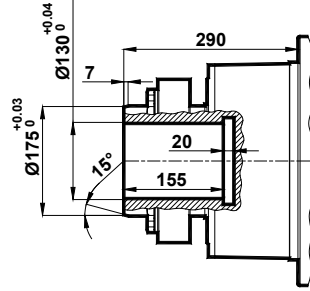
Mil Seçenekleri / Output Shaft Options / Auswahlmöglichkeiten für Abtriebswelle

P27.....

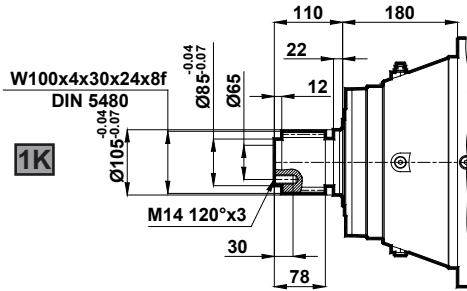
01



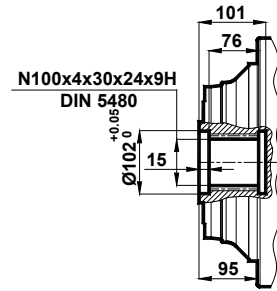
0S



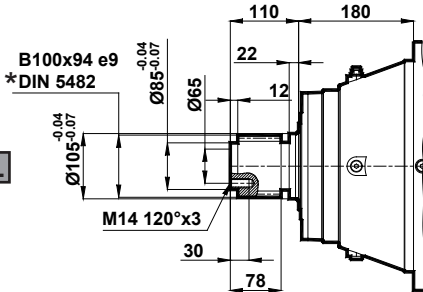
1K



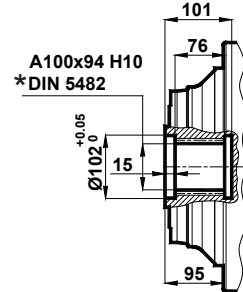
OK



1L

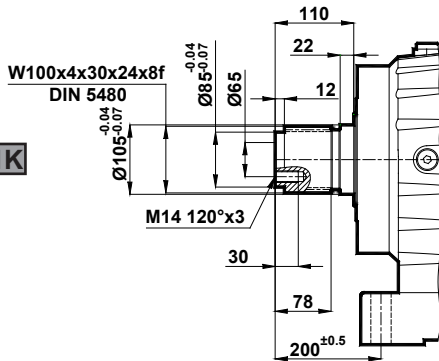


0L

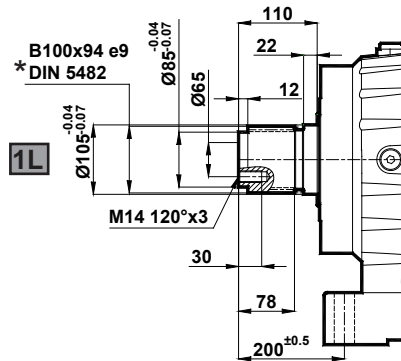


R27.....

1K



1L



* Eski norma göre / According to old standard / Nach dem alten Norm

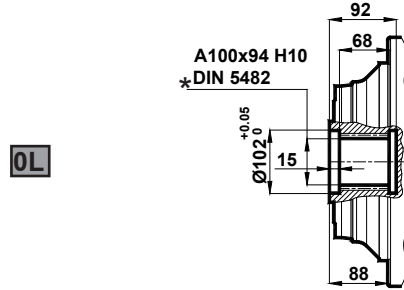
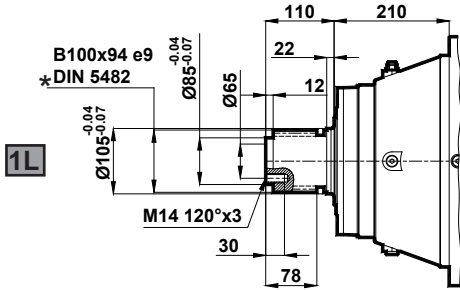
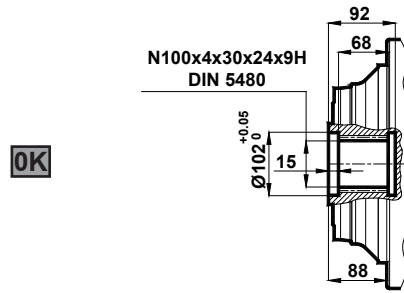
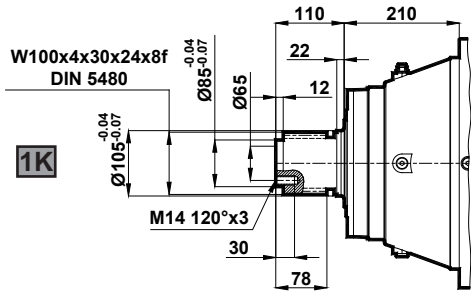
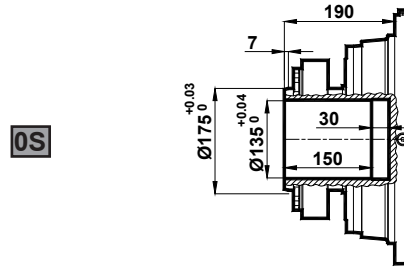
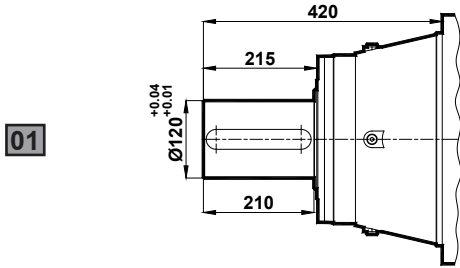


Ölçü Sayfaları Dimension Pages Abmessungsseiten

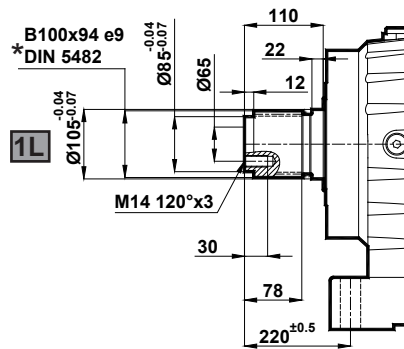
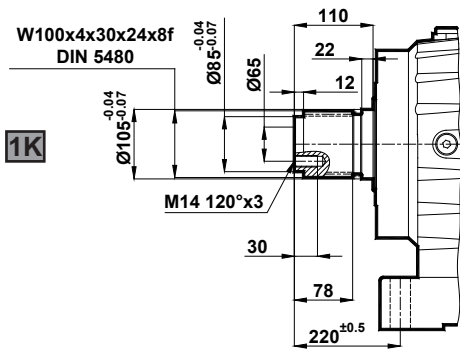


Mil Seçenekleri / Output Shaft Options / Auswahlmöglichkeiten für Abtriebswelle

P29.....



R29.....



* Eski norma göre / According to old standard / Nach dem alten Norm



Genel Bilgiler

General Information

Einführung



Dönüş Yönleri / Direction of Rotation / Drehrichtungen

P Serisi L Tipi / P Series L Type / P Serie L Type	R Serisi L Tipi / R Series L Typ / R Serie L Type
P Serisi K Tipi / P Series K Typ / P Serie K Type	R Serisi K Tipi / R Series K Typ / R Serie K Type
P Serisi L Tipi Sonsuz Bağlantılı / P Series L Type with Worm Gearbox / P Serie L Typ mit Schneckenradgetriebe	R Serisi L Tipi Sonsuz Bağlantılı / R Series L Type with Worm Gearbox / R Serie L Typ mit Schneckenradgetriebe

CCW: Saat Yönüne Ters / Counter Clockwise / Gegen Uhrzeigersinn
CW: Saat Yönünde / Clockwise / Im Uhrzeigersinn

Tüm kademelerde geçerlidir / Valid for all stages / Gültig für alle Stufen



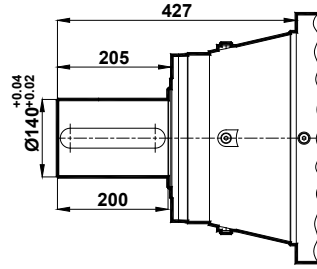
Ölçü Sayfaları Dimension Pages Abmessungsseiten



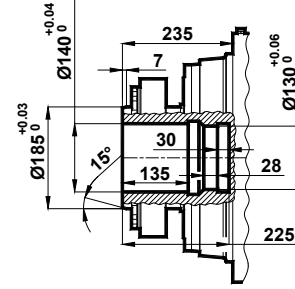
Mil Seçenekleri / Output Shaft Options / Auswahlmöglichkeiten für Abtriebswelle

P35.....

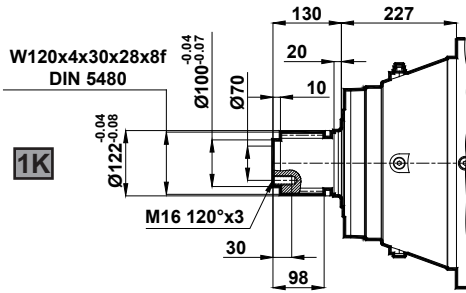
01



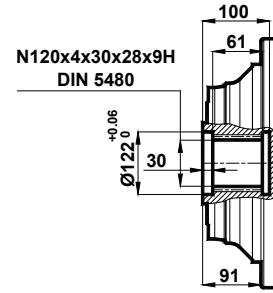
0S



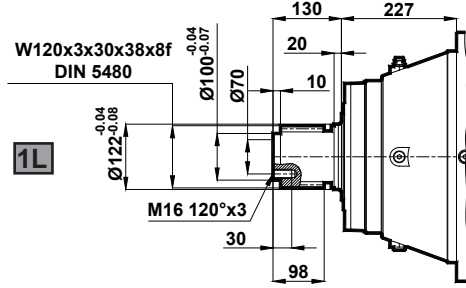
1K



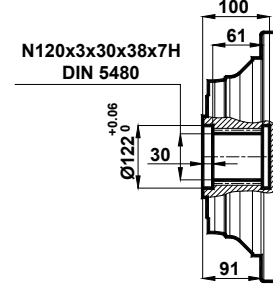
0K



1L

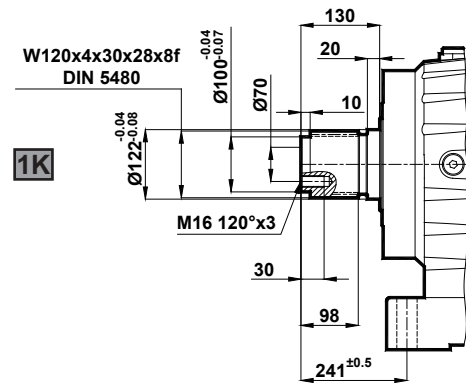


0L



R35.....

1K



1L

