

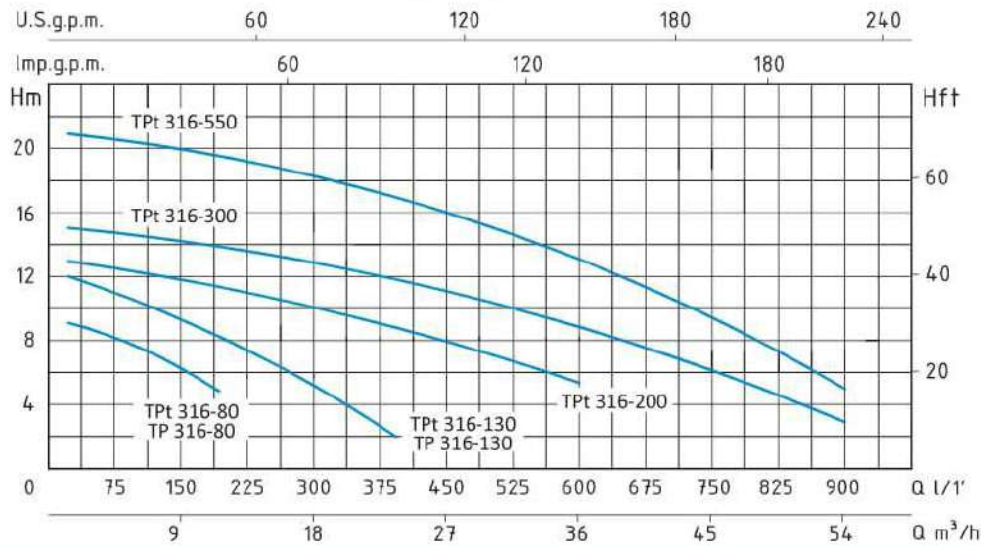
ELETTROPOMPE SOMMERSE INOX PER ACQUE LURIDE  
INOX SUBMERSIBLE SEWAGE PUMPS



130



550



TP 316 - 50 HZ - 1 PHASE / 3 PHASE																
TIPO TYPE		POTENZA NOMINALE NOMINAL POWER		AMPERE		Q = PORTATA - CAPACITY										
Monofase Single-phase	Trifase Three-phase	P2		Monofase Single-phase	Trifase Three-phase	m³/h	1,5	3	6	8	9	12	24	36	48	54
		HP	kW			lt/1'	25	50	100	133	150	200	400	600	800	900
TP 316-80	TPt 316-80	0,8	0,6	3	1	H (m)	9,2	8,5	7,3	6,3	6,1	5				
TP 316-130	TPt 316-130	1,3	1	4,8	1,9		12,5	11,7	10,5	9,7	9,2	8	2			
	TPt 316-200	2	1,5		3,5		15,7	14,6	13,4	12,1	11,1	10,9	10,5	9	5,4	
	TPt 316-300	3	2,2		5,5		18,5	17,4	16,1	14,6	14,4	14,2	13	9	5	3
	TPt 316-550	5,5	4		12,2		21	20,5	20	19,8	19,6	19	16,8	13,8	8	5

## APPLICAZIONI

Elettropompe per drenaggio con girante in acciaio inox che assicura ampi passaggi liberi ed elevate prestazioni.

Adatta per la movimentazione di liquidi fognari e biologici carichi, fanghi attivi e per liquidi non depurati da griglie, per scarichi di origine civile ed industriali e per liquidi particolarmente aggressivi, salini e corrosivi.

## LIMITI D'IMPIEGO

- Temperatura liquido fino a 35°C  
(per un uso domestico secondo EN 60335-2-41)  
Temperatura max. liquido: 40°C (per altri impieghi)
- Massima profondità d'immersione 10 mt.  
(per un uso domestico secondo EN 60335-2-41)
- Livello min. d'aspirazione 150 mm
- Servizio continuo

## MOTORE

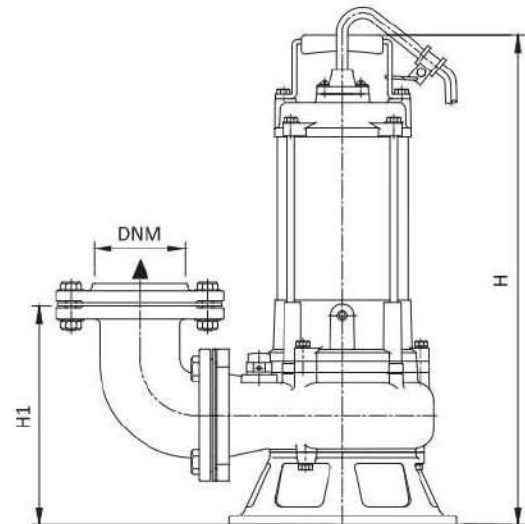
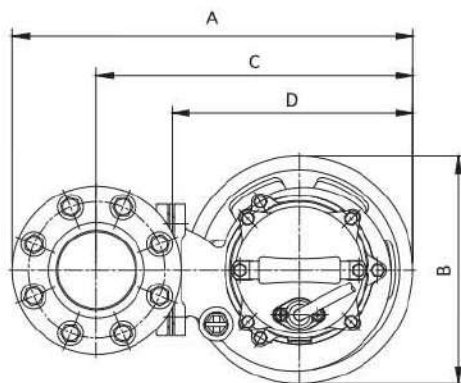
- Monofase 230V-50Hz (con galleggiante)
- Trifase 230/400V-50Hz
- Isolamento Classe F
- Protezione IP 68
- Protettore termico

## MATERIALI

- Corpo motore
- Corpo pompa
- Coperchio superiore
- Girante
- Cilindro motore
- Albero motore
- Doppia tenuta meccanica in camera d'olio

Acciaio Inox AISI 316  
Acciaio Inox AISI 316  
Acciaio Inox AISI 316  
Acciaio Inox AISI 316  
Acciaio Inox AISI 316  
Acciaio Inox AISI 316

Ceramica/Grafite/Viton  
Silicio/Silicio/Viton



## APPLICATION

Submersible drainage pumps with inox impeller, which allows free passage of suspended parts and high performance. Suitable in civil and industrial water systems, for cesspool drainage with dirty and muddy liquids and for waters not cleaned by grid and for particularly aggressive liquids, salt and corrosive.

## OPERATING CONDITIONS

- Liquid temperature up to 35°C  
(for home use according to EN 60335-2-41)  
Temperature max. liquid: 40°C (for other uses)
- Maximum immersion depth 10 mt.  
(for home use according to EN 60335-2-41)
- Min. suction level 150 mm
- Continuous duty

## MOTOR

- Single-phase 230V-50Hz (with floater)
- Three-phase 230/400V-50Hz
- Insulation Class F
- Protection IP 68
- Thermic protection

## MATERIALS

- Motor body
- Pump body
- Upper cover
- Impeller
- Casing
- Shaft with rotor
- Double mechanical seal in oil chamber

Stainless Steel AISI 316  
Stainless Steel AISI 316  
Stainless Steel AISI 316  
Stainless Steel AISI 316  
Stainless Steel AISI 316  
Stainless Steel AISI 316

Ceramic/Graphite/Viton  
Silicon/Silicon/Viton

TIPO TYPE		DIMENSIONI mm - DIMENSIONS mm								DIMENSIONI DIMENSIONS mm			PESO WEIGHT
Monofase Single-phase	Trifase Three-phase	A	B	C	D	H	H1	DNM	CAVO CABLE	P	L	H	Kg
TP 316-80	TPt 316-80	237	154	199	-	427	99	2"	10 mt H07RNF	200	260	480	18
TP 316-130	TPt 316-130	237	154	199	-	427	99	2"	10 mt H07RNF	200	260	480	20
	TPt 316-200	441	250	348	325	538	241	3"	10 mt H07RNF	280	280	630	36
	TPt 316-300	441	250	348	325	563	241	3"	10 mt H07RNF	280	280	630	37
	TPt 316-550	453	216	360	337	572	192	3"	10 mt H07RNF	440	400	820	54