

 **POMKAR**



DIYAFRAMLI POMPALAR 2016 KATALOG

AIR OPERATED DIAPHRAGM PUMPS 2016 CATALOG





Pomkar Pompa sekiz yıllık diyaframlı pompa imalatı tecrübesi ile 2010 yılında kurulmuştur. Pomkar markasının arkasındaki güç; konusunda deneyimli personel, bilgi birikimi ve çalışma azmidir. Müşterilerimizin yapacakları yatırımlarından en yüksek seviyede geri dönüşüm sağlamalarına yardımcı olmak ana hedefimizdir. Pomkar Pompa olarak kaliteli ürün, güvenilir hizmet ve uygun fiyatlarla siz müşterilerimize hizmet vermekten onuz duyarız .

Pomkar Pompa was founded in 2010 with 8 years of manufacturing experience. The power behind of Pomkar brand is qualified personeli knowledge and hard working. Our goal is to provide helping our customers with the highest possiblereturn on their investment. Pomkar Pompa is proud to provide service our customers with quality products, reliable service and competitive prices .

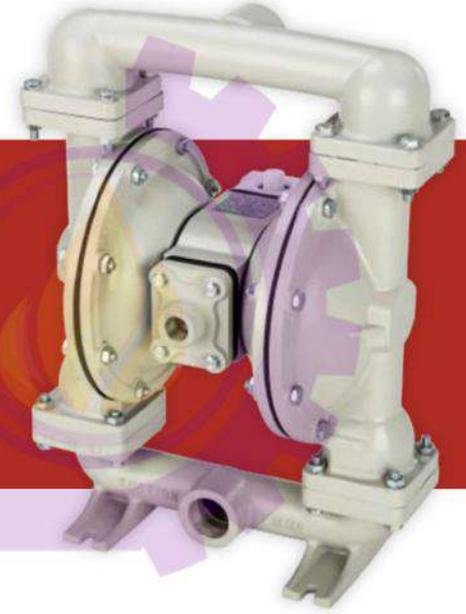
PASLANMAZ ÇELİK POMPALAR
STAINLESS STEEL PUMPS

SAYFA / PAGE 02-03



METAL POMPALAR
METALLIC PUMPS

SAYFA / PAGE 04-08



PLASTİK POMPALAR
NON-METALLIC PUMPS

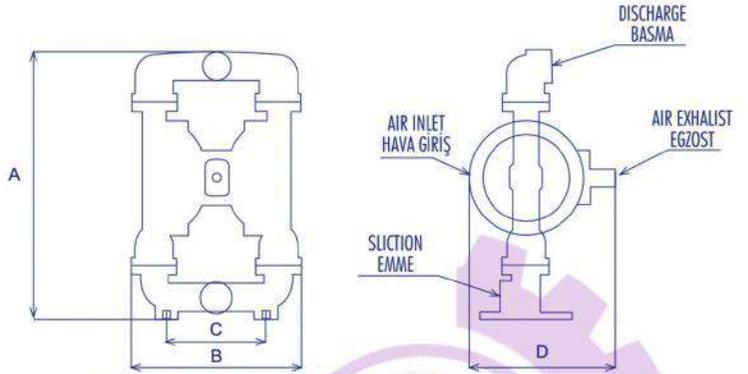
SAYFA / PAGE 09-13





TEKNİK ÖZELLİKLER / TECHNICAL SPECIFICATIONS

| | |
|--|------------------|
| Debi/Flow Rate | 155 lt/dk-lt/min |
| Pompa Giriş-Çıkışı/Pump Size Inlet-Outlet | 1" |
| Çalışma Basıncı (Max)/Max. Discharge Pressure | 7 bar |
| Basma Yüksekliği (Max)/Max. Discharge Head | 70 m |
| Emme Derinliği/Suction Depth | 3 m |
| Çalışma Sıcaklığı/Liquid Temp. Limit | -18.85 C° |
| Hava Girişi/Air Inlet | 1/2" |
| Partikül Geçirgenliği/ Solid Handling Capability | 4 mm |
| Ağırlık/Weight | 15kg |



| MODEL PK 10 | A | B | C | D |
|----------------------------|-----|-----|-----|-----|
| ÖLÇÜLER DIMENSIONS (mm) | 370 | 267 | 170 | 295 |

Kompresörden gelen basınçlı hava ile çalışan diyaframlı pompalar, endüstriyel akışkanların transferinde kullanılmaktadır. Yüksek viskoziteli sıvılar ve içinde katı partikül (pompanın izin verdiği büyüklükte) olan akışkanlar rahatlıkla çift diyaframlı pompalar ile transfer edilebilmektedir. Diyaframlı pompa üzerinde elektrik motoru olmadığından Ex-Proof özelliğe sahip olup, ATEX sertifikalıdır.

The air operated diaphragm pumps run by compressed air and are used for transferring industrial liquid. High viscosity, corrosive and abrasive liquids can be transferred by the diaphragm pumps. The diaphragm pumps allow to pass varying sizes and types of solid particles. The pumps are completely ex-proof because of there is no electrical motor.



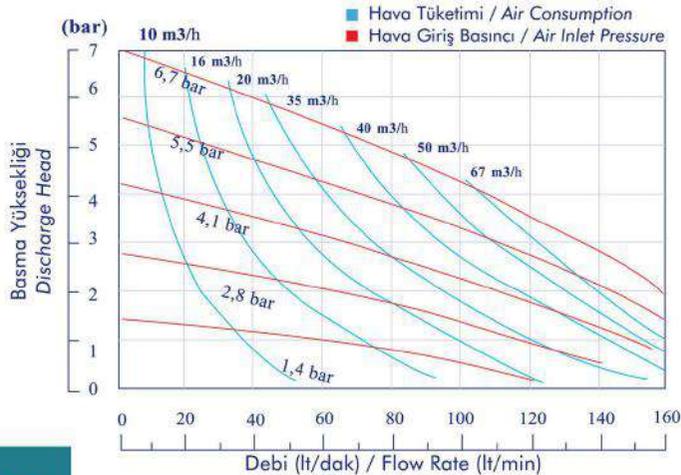
POMPA GÖVDE MALZEMESİ / WETTED PARTS

PASLANMAZ ÇELİK 316
Stainless Steel 316



DİYAFRAMLAR / DIAPHRAGMS

Neopren, Buna-N, Teflon, EPDM, Viton, Santoprene



ÖZELLİKLER

- Hassas döküm gövde parçaları
- Pürüzsüz iç ve dış yüzeyler
- Elektro polisaj
- Yüksek mekanik dayanımı
- Kolay temizlenebilirlik
- Hijyenik proses uygulamaları

KULLANIM ALANLARI

- Gıda & İçecek
- Kimyasal Akışkanlar
- Kozmetik Sıvılar
- İlaç

FEATURES

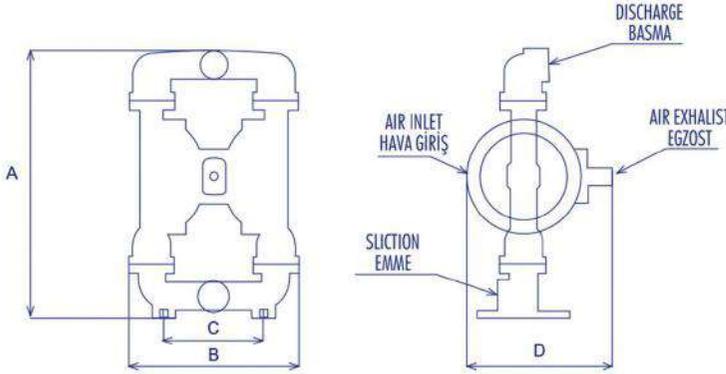
- Investment cast wetted parts
- Smooth clean internal/external surface
- Electro polished
- Great mechanical strength
- Polished cast stainless steel easy cleaning
- Suitable hygienic process

APPLICATIONS

- Beverage&Food
- Chemical
- Cosmetics
- Pharmaceutical

TEKNİK ÖZELLİKLER / TECHNICAL SPECIFICATIONS

| | |
|---|------------------|
| Debi/Flow Rate | 555 lt/dk-lt/min |
| Pompa Giriş-Çıkışı/Pump Size Inlet-Outlet | 2" |
| Çalışma Basıncı (Max)/Max. Discharge Pressure | 7 bar |
| Basma Yüksekliği (Max)/Max. Discharge Head | 70m |
| Emme Derinliği/Suction Depth | 3 m |
| Çalışma Sıcaklığı/Liquid Temp. Limit | -18.85 C° |
| Hava Girişi/Air Inlet | 3/4" |
| Partikül Geçirgenliği/Solid Handling Capability | 6 mm |
| Ağırlık/Weight | 51kg |



| MODEL PK 10 | A | B | C | D |
|----------------------------|-----|-----|-----|-----|
| ÖLÇÜLER DIMENSIONS (mm) | 700 | 438 | 255 | 352 |



Kompresörden gelen basınçlı hava ile çalışan diyaframlı pompalar, endüstriyel akışkanların transferinde kullanılmaktadır. Yüksek viskoziteli sıvılar ve içinde katı partikül (pompanın izin verdiği büyüklükte) olan akışkanlar rahatlıkla çift diyaframlı pompalar ile transfer edilebilmektedir. Diyaframlı pompa üzerinde elektrik motoru olmadığından Ex-Proof özelliğe sahip olup, ATEX sertifikalıdır.

The air operated diaphragm pumps run by compressed air and are used for transferring industrial liquid. High viscosity, corrosive and abrasive liquids can be transferred by the diaphragm pumps. The diaphragm pumps allow to pass varying sizes and types of solid particles. The pumps are completely ex-proof because of there is no electrical motor.

POMPA GÖVDE MALZEMESİ / WETTED PARTS

PASLANMAZ ÇELİK 316
Stainless Steel 316



DİYAFRAMLAR / DIAPHRAGMS

Neopren, Buna-N, Teflon, EPDM, Viton, Santoprene



ÖZELLİKLER

- Hassas döküm gövde parçaları
- Pürüzsüz iç ve dış yüzeyler
- Electro polisaj
- Yüksek mekanik dayanımı
- Kolay temizlenebilirlik
- Hijyenik proses uygulamaları

FEATURES

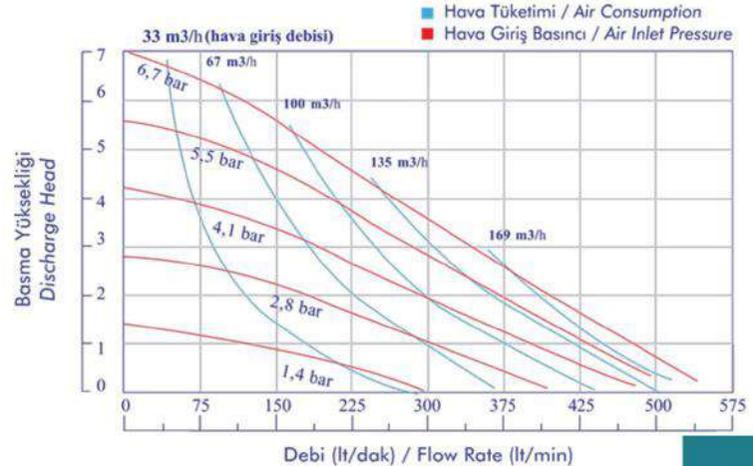
- Investment cast wetted parts
- Smooth clean internal/external surface
- Electro Polished
- Great mechanical strength
- Polished cast stainless steel easy cleaning
- Suitable hygienic process

KULLANIM ALANLARI

- Gıda & İçecek
- Kimyasal Akışkanlar
- Kozmetik Sıvılar
- İlaç

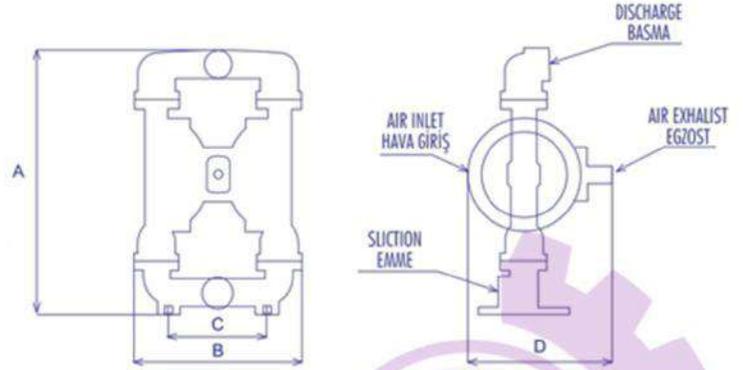
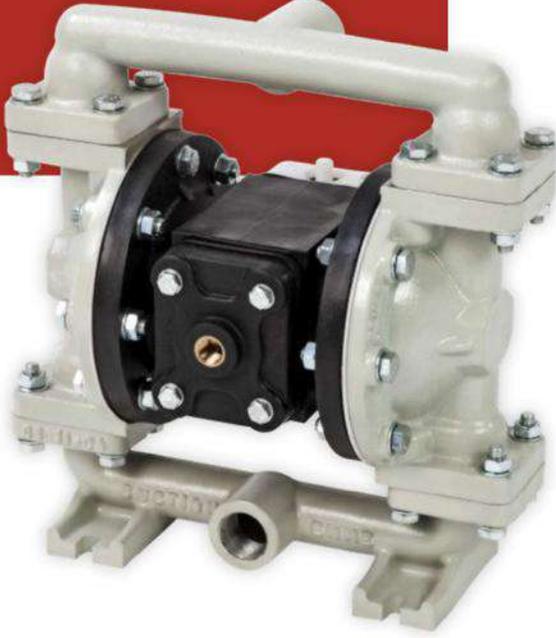
APPLICATIONS

- Beverage&Food
- Chemical
- Cosmetics
- Pharmaceutical



TEKNİK ÖZELLİKLER / TECHNICAL SPECIFICATIONS

| | |
|--|-----------------|
| Debi/Flow Rate | 56 lt/dk-lt/min |
| Pompa Giriş-Çıkışı/Pump Size Inlet-Outlet | 3/4" |
| Çalışma Basıncı (Max)/Max. Discharge Pressure | 7 bar |
| Basma Yüksekliği (Max)/Max. Discharge Head | 70m |
| Emme Derinliği/Suction Depth | 6 m |
| Çalışma Sıcaklığı/Liquid Temp. Limit | -18.85 C° |
| Hava Girişi/Air Inlet | 1/4" |
| Partikül Geçirgenliği/ Solid Handling Capability | 3 mm |
| Ağırlık/Weight | 5.8 kg |



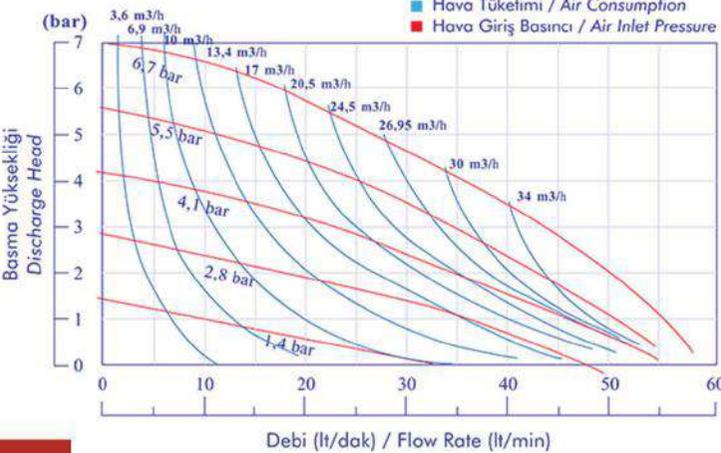
| MODEL PK 05 | A | B | C | D |
|----------------------------|-----|-----|-----|-----|
| ÖLÇÜLER DIMENSIONS (mm) | 282 | 264 | 163 | 212 |

Kompresörden gelen basınçlı hava ile çalışan diyaframlı pompalar, endüstriyel akışkanların transferinde kullanılmaktadır. Yüksek viskoziteli sıvılar ve içinde katı partikül (pompanın izin verdiği büyüklükte) olan akışkanlar rahatlıkla çift diyaframlı pompalar ile transfer edilebilmektedir. Diyaframlı pompa üzerinde elektrik motoru olmadığından Ex-Proof özelliğe sahip olup, ATEX sertifikalıdır.

The air operated diaphragm pumps run by compressed air and are used for transferring industrial liquid. High viscosity, corrosive and abrasive liquids can be transferred by the diaphragm pumps. The diaphragm pumps allow to pass varying sizes and types of solid particles. The pumps are completely ex-proof because of there is no electrical motor.

CE POMPA GÖVDE MALZEMESİ / WETTED PARTS
Aluminyum
Aluminum

CE DİYAFRAMLAR / DIAPHRAGMS
Neopren, Buna-N, Teflon, EPDM, Viton, Santoprene



ÖZELLİKLER

- Kuru emiş yapabilmesi
- Ayarlanabilir pompa debisi
- Katı partikül geçirgenliği
- Yüksek ve düşük viskoziteli akışkan transferi
- Elektrik motoru olmadığından
- Ex-Proof özellik. ATEX sertifikalıdır
- Kuru çalışabilmesi, problem çıkarmadan

FEATURES

- Dry self-priming
- Variable flow rate
- Solid handling capability
- High and low viscous
- No electrical components to spark
- ATEX Certificate
- Run dry without damage

KULLANIM ALANLARI

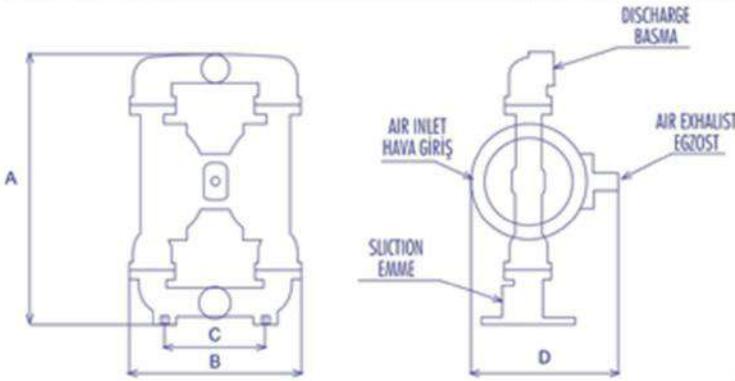
- Boya
- Kimyasal Akışkanlar
- Tutkal
- Solventler
- Kozmetik Sıvılar
- Gıda Maddeleri
- Denizcilik

APPLICATIONS

- Paint
- Chemical Liquid
- Marine
- Glue
- Solvents
- Cosmetic Liquid
- Food

TEKNİK ÖZELLİKLER / TECHNICAL SPECIFICATIONS

| | |
|---|------------------|
| Debi/Flow Rate | 155 lt/dk-lt/min |
| Pompa Giriş-Çıkışı/Pump Size Inlet-Outlet | 1" |
| Çalışma Basıncı (Max)/Max. Discharge Pressure | 7 bar |
| Basma Yüksekliği (Max)/Max. Discharge Head | 70m |
| Emme Derinliği/Suction Depth | 6m |
| Çalışma Sıcaklığı/Liquid Temp. Limit | -18.85 C° |
| Hava Girişi/Air Inlet | 1/2" |
| Partikül Geçirgenliği/Solid Handling Capability | 4 mm |
| Ağırlık/Weight | 11kg |



| MODEL PK 10 | A | B | C | D |
|----------------------------|-----|-----|-----|-----|
| ÖLÇÜLER DIMENSIONS (mm) | 370 | 267 | 150 | 295 |



Kompresörden gelen basınçlı hava ile çalışan diyaframlı pompalar, endüstriyel akışkanların transferinde kullanılmaktadır. Yüksek viskoziteli sıvılar ve içinde katı partikül (pompanın izin verdiği büyüklükte) olan akışkanlar rahatlıkla çift diyaframlı pompalar ile transfer edilebilmektedir. Diyaframlı pompa üzerinde elektrik motoru olmadığından Ex-Proof özelliğe sahip olup, ATEX sertifikalıdır.

The air operated diaphragm pumps run by compressed air and are used for transferring industrial liquid. High viscosity, corrosive and abrasive liquids can be transferred by the diaphragm pumps. The diaphragm pumps allow to pass varying sizes and types of solid particles. The pumps are completely ex-proof because of there is no electrical motor.

POMPA GÖVDE MALZEMESİ / WETTED PARTS

Alüminyum, Dökme Demir
Aluminum, Cast Iron



DİYAFRAMLAR / DIAPHRAGMS

Neopren, Buna-N, Teflon, EPDM, Viton, Santoprene



ÖZELLİKLER

- Kuru emiş yapabilmesi
- Ayarlanabilir pompa debisi
- Katı partikül geçirgenliği
- Yüksek ve düşük viskoziteli akışkan transferi
- Elektrik motoru olmadığına
- Ex-Proof özellik. ATEX sertifikalıdır
- Kuru çalışabilmesi, problem çıkarmadan

FEATURES

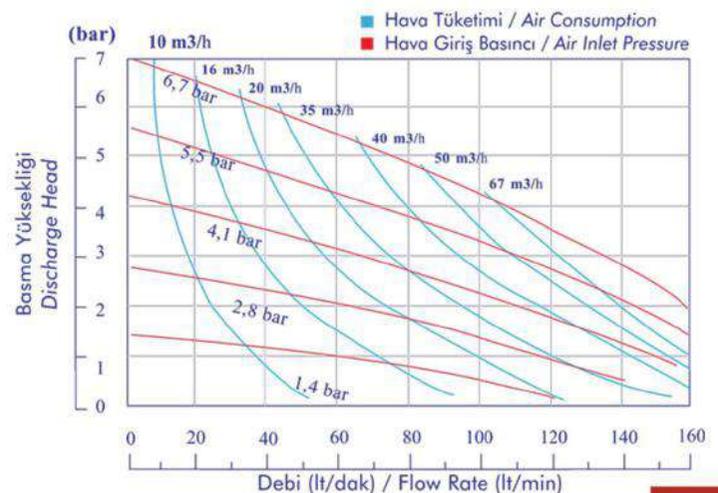
- Dry self-priming
- Variable flow rate
- Solid handling capability
- High and low viscous
- No electrical components to spark
- ATEX Certificate
- Run dry without damage

KULLANIM ALANLARI

- Boya
- Kimyasal akışkanlar
- Denizcilik
- Tutkal
- Solventler
- Kozmetik Sıvılar
- Gıda Maddeleri

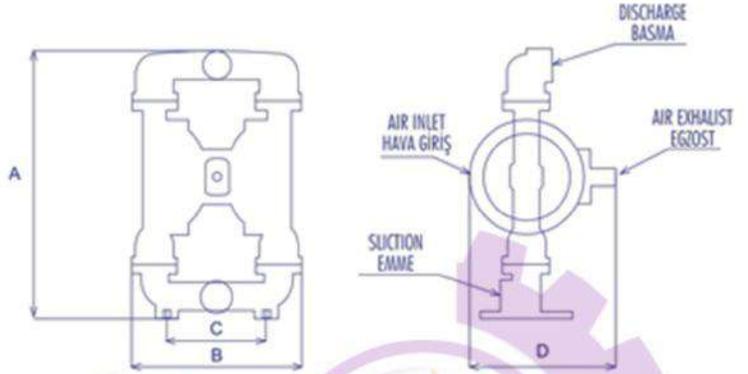
APPLICATIONS

- Paint
- Chemical Liquid
- Marine
- Glue
- Solvents
- Cosmetic Liquid
- Food



TEKNİK ÖZELLİKLER / TECHNICAL SPECIFICATIONS

| | |
|--|------------------|
| Debi/Flow Rate | 395 lt/dk-lt/min |
| Pompa Giriş-Çıkışı/Pump Size Inlet-Outlet | 11/2" |
| Çalışma Basıncı (Max)/Max. Discharge Pressure | 7 bar |
| Basma Yüksekliği (Max)/Max. Discharge Head | 70m |
| Emme Derinliği/Suction Depth | 6 m |
| Çalışma Sıcaklığı/Liquid Temp. Limit | -18.85 C° |
| Hava Girişi/Air Inlet | 3/4" |
| Partikül Geçirgenliği/ Solid Handling Capability | 6 mm |
| Ağırlık/Weight | 26 kg |



| MODEL PK 15 | A | B | C | D |
|----------------------------|-----|-----|-----|-----|
| ÖLÇÜLER DIMENSIONS (mm) | 575 | 429 | 255 | 342 |

Kompresörden gelen basınçlı hava ile çalışan diyaframlı pompalar, endüstriyel akışkanların transferinde kullanılmaktadır. Yüksek viskoziteli sıvılar ve içinde katı partikül (pompanın izin verdiği büyüklükte) olan akışkanlar rahatlıkla çift diyaframlı pompalar ile transfer edilebilmektedir. Diyaframlı pompa üzerinde elektrik motoru olmadığından Ex-Proof özelliğe sahip olup, ATEX sertifikalıdır.

The air operated diaphragm pumps run by compressed air and are used for transferring industrial liquid. High viscosity, corrosive and abrasive liquids can be transferred by the diaphragm pumps. The diaphragm pumps allow to pass varying sizes and types of solid particles. The pumps are completely ex-proof because of there is no electrical motor.



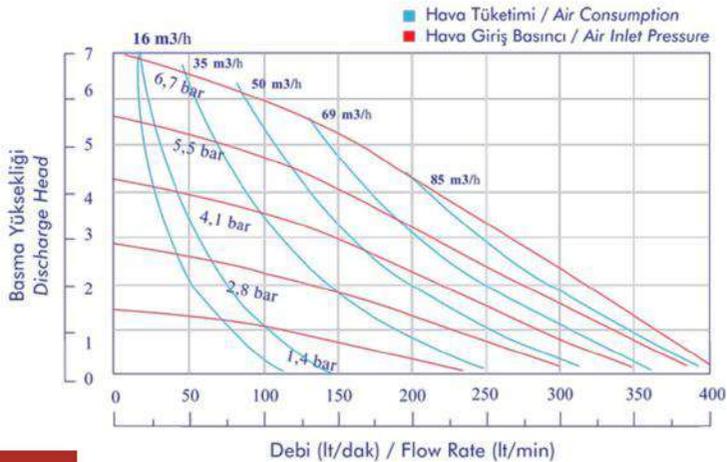
POMPA GÖVDE MALZEMESİ / WETTED PARTS

Aluminyum, Dökme Demir
Aluminum, Cast Iron



DİYAFRAMLAR / DIAPHRAGMS

Neopren, Buna-N, Teflon, EPDM, Viton, Santoprene



ÖZELLİKLER

- Kuru emiş yapabilmesi
- Ayarlanabilir pompa debisi
- Katı partikül geçirgenliği
- Yüksek ve düşük viskoziteli akışkan transferi
- Elektrik motoru olmadığına
- Ex-Proof özellik. ATEX sertifikalıdır
- Kuru çalışabilmesi, problem çıkarmadan

FEATURES

- Dry self-priming
- Variable flow rate
- Solid handling capability
- High and low viscous
- No electrical components to spark
- ATEX Certificate
- Run dry without damage

KULLANIM ALANLARI

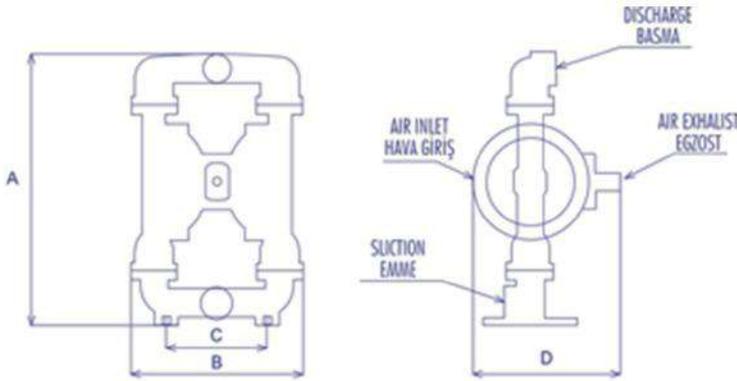
- Boya
- Kimyasal akışkanlar
- Denizcilik
- Tutkal
- Solventler
- Kozmetik Sıvılar
- Gıda Maddeleri

APPLICATIONS

- Paint
- Chemical Liquid
- Marine
- Glue
- Solvents
- Cosmetic Liquid
- Food

TEKNİK ÖZELLİKLER / TECHNICAL SPECIFICATIONS

| | |
|---|------------------|
| Debi/Flow Rate | 555 lt/dk-lt/min |
| Pompa Giriş-Çıkışı/Pump Size Inlet-Outlet | 2" |
| Çalışma Basıncı (Max)/Max. Discharge Pressure | 7 bar |
| Basma Yüksekliği (Max)/Max. Discharge Head | 70m |
| Emme Derinliği/Suction Depth | 6m |
| Çalışma Sıcaklığı/Liquid Temp. Limit | -18.85 C° |
| Hava Girişi/Air Inlet | 3/4" |
| Partikül Geçirgenliği/Solid Handling Capability | 6 mm |
| Ağırlık/Weight | 32kg |



| MODEL PK 20 | A | B | C | D |
|----------------------------|-----|-----|-----|-----|
| ÖLÇÜLER DIMENSIONS (mm) | 700 | 438 | 255 | 352 |



Kompresörden gelen basınçlı hava ile çalışan diyaframlı pompalar, endüstriyel akışkanların transferinde kullanılmaktadır. Yüksek viskoziteli sıvılar ve içinde katı partikül (pompanın izin verdiği büyüklükte) olan akışkanlar rahatlıkla çift diyaframlı pompalar ile transfer edilebilmektedir. Diyaframlı pompa üzerinde elektrik motoru olmadığından Ex-Proof özelliğe sahip olup, ATEX sertifikalıdır.

The air operated diaphragm pumps run by compressed air and are used for transferring industrial liquid. High viscosity, corrosive and abrasive liquids can be transferred by the diaphragm pumps. The diaphragm pumps allow to pass varying sizes and types of solid particles. The pumps are completely ex-proof because of there is no electrical motor.

POMPA GÖVDE MALZEMESİ / WETTED PARTS

Alüminyum, Dökme Demir
Aluminum, Cast Iron



DİYAFRAMLAR / DIAPHRAGMS

Neopren, Buna-N, Teflon, EPDM, Viton, Santoprene



ÖZELLİKLER

- Kuru emiş yapabilmesi
- Ayarlanabilir pompa debisi
- Katı partikül geçirgenliği
- Yüksek ve düşük viskoziteli akışkan transferi
- Elektrik motoru olmadığına
- Ex-Proof özellik. ATEX sertifikalıdır
- Kuru çalışabilmesi, problem çıkarmadan

FEATURES

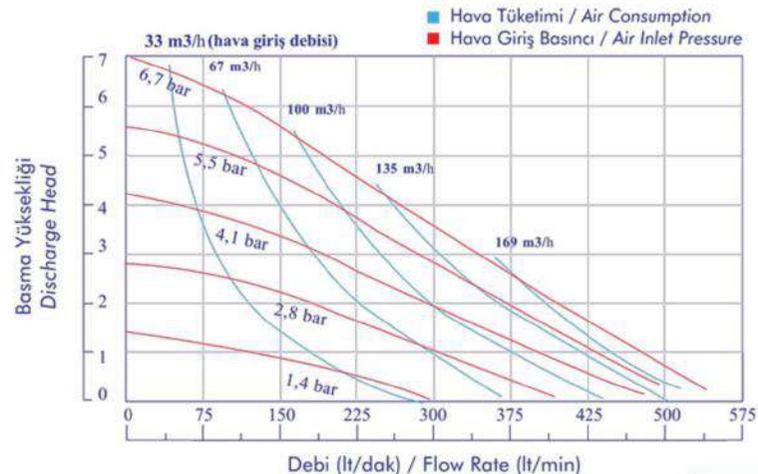
- Dry self-priming
- Variable flow rate
- Solid handling capability
- High and low viscous
- No electrical components to spark
- ATEX Certificate
- Run dry without damage

KULLANIM ALANLARI

- Boya
- Kimyasal akışkanlar
- Denizcilik
- Tutkal
- Solventler
- Kozmetik Sıvılar
- Gıda Maddeleri

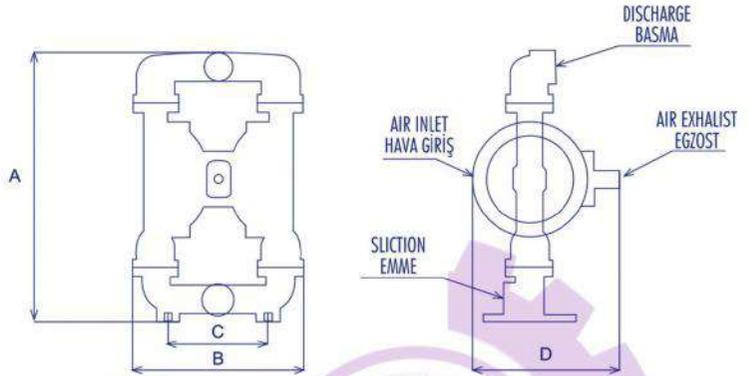
APPLICATIONS

- Paint
- Chemical Liquid
- Marine
- Glue
- Solvents
- Cosmetic Liquid
- Food



TEKNİK ÖZELLİKLER / TECHNICAL SPECIFICATIONS

| | |
|--|------------------|
| Debi/Flow Rate | 880 lt/dk-lt/min |
| Pompa Giriş-Çıkışı/Pump Size Inlet-Outlet | 3" |
| Çalışma Basıncı (Max)/Max. Discharge Pressure | 7 bar |
| Basma Yüksekliği (Max)/Max. Discharge Head | 70 m |
| Emme Derinliği/Suction Depth | 6 m |
| Çalışma Sıcaklığı/Liquid Temp. Limit | -18.85 C° |
| Hava Girişi/Air Inlet | 3/4" |
| Partikül Geçirgenliği/ Solid Handling Capability | 8 mm |
| Ağırlık/Weight | 51 kg |



| MODEL PK 30 | A | B | C | D |
|----------------------------|-----|-----|-----|-----|
| ÖLÇÜLER DIMENSIONS (mm) | 860 | 512 | 300 | 403 |

Kompresörden gelen basınçlı hava ile çalışan diyaframlı pompalar, endüstriyel akışkanların transferinde kullanılmaktadır. Yüksek viskoziteli sıvılar ve içinde katı partikül (pompanın izin verdiği büyüklükte) olan akışkanlar rahatlıkla çift diyaframlı pompalar ile transfer edilebilmektedir. Diyaframlı pompa üzerinde elektrik motoru olmadığından Ex-Proof özelliğe sahip olup, ATEX sertifikalıdır.

The air operated diaphragm pumps run by compressed air and are used for transferring industrial liquid. High viscosity, corrosive and abrasive liquids can be transferred by the diaphragm pumps. The diaphragm pumps allow to pass varying sizes and types of solid particles. The pumps are completely ex-proof because of there is no electrical motor.



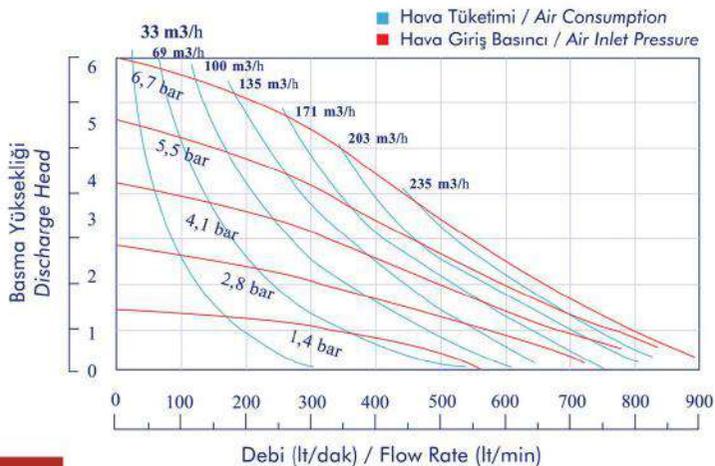
POMPA GÖVDE MALZEMESİ / WETTED PARTS

Aluminyum, Dökme Demir
Aluminum / Cast Iron



DİYAFRAMLAR / DIAPHRAGMS

Neopren, Buna-N, Teflon, EPDM, Viton, Santoprene



ÖZELLİKLER

- Kuru emiş yapabilmesi
- Ayarlanabilir pompa debisi
- Katı partikül geçirgenliği
- Yüksek ve düşük viskoziteli akışkan transferi
- Elektrik motoru olmadığına
- Ex-Proof özellik. ATEX sertifikalıdır
- Kuru çalışabilmesi, problem çıkarmadan

FEATURES

- Dry self-priming
- Variable flow rate
- Solid handling capability
- High and low viscous
- No electrical components to spark
- ATEX Certificate
- Run dry without damage

KULLANIM ALANLARI

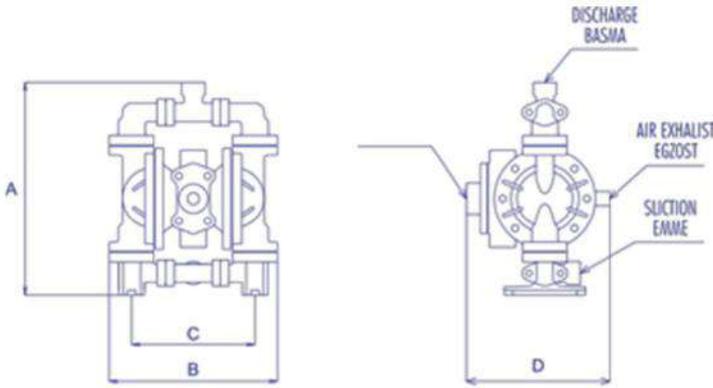
- Boya
- Kimyasal akışkanlar
- Denizcilik
- Tutkal
- Solventler
- Kozmetik Sıvılar
- Gıda Maddeleri

APPLICATIONS

- Paint
- Chemical Liquid
- Marine
- Glue
- Solvents
- Cosmetic Liquid
- Food

TEKNİK ÖZELLİKLER / TECHNICAL SPECIFICATIONS

| | |
|---|-----------------|
| Debi/Flow Rate | 15 lt/dk-lt/min |
| Pompa Giriş-Çıkışı/Pump Size Inlet-Outlet | 1/4" |
| Çalışma Basıncı (Max)/Max. Discharge Pressure | 7 bar |
| Basma Yüksekliği (Max)/Max. Discharge Head | 70 m |
| Emme Derinliği/Suction Depth | 2 m |
| Çalışma Sıcaklığı/Liquid Temp. Limit | -18.85 C° |
| Hava Girişi/Air Inlet | 1/4" |
| Partikül Geçirgenliği/Solid Handling Capability | 1.5mm |
| Ağırlık/Weight | 1.2kg |



| MODEL PK 01 | A | B | C | D |
|----------------------------|-----|-----|-----|-----|
| ÖLÇÜLER DIMENSIONS (mm) | 210 | 170 | 124 | 140 |



Kompresörden gelen basınçlı hava ile çalışan diyaframli pompalar, endüstriyel akışkanların transferinde kullanılmaktadır. Yüksek viskoziteli sıvılar ve içinde katı partikül (pompanın izin verdiği büyüklükte) olan akışkanlar rahatlıkla çift diyaframli pompalar ile transfer edilebilmektedir. Diyaframli pompa üzerinde elektrik motoru olmadığından Ex-Proof özelliğe sahip olup, ATEX sertifikalıdır.

The air operated diaphragm pumps run by compressed air and are used for transferring industrial liquid. High viscosity, corrosive and abrasive liquids can be transferred by the diaphragm pumps. The diaphragm pumps allow to pass varying sizes and types of solid particles. The pumps are completely ex-proof because of there is no electrical motor.

POMPA GÖVDE MALZEMESİ / WETTED PARTS

Polipropilen (PP)



DİYAFRAMLAR / DIAPHRAGMS

Neopren, Buna-N, Teflon, EPDM, Viton, Santoprene



ÖZELLİKLER

- Kuru emiş yapabilmesi
- Ayarlanabilir pompa debisi
- Katı partikül geçirgenliği
- Yüksek ve düşük viskoziteli akışkan transferi
- Elektrik motoru olmadığına
- Ex-Proof özellik. ATEX sertifikalıdır
- Kuru çalışabilmesi, problem çıkarmadan

FEATURES

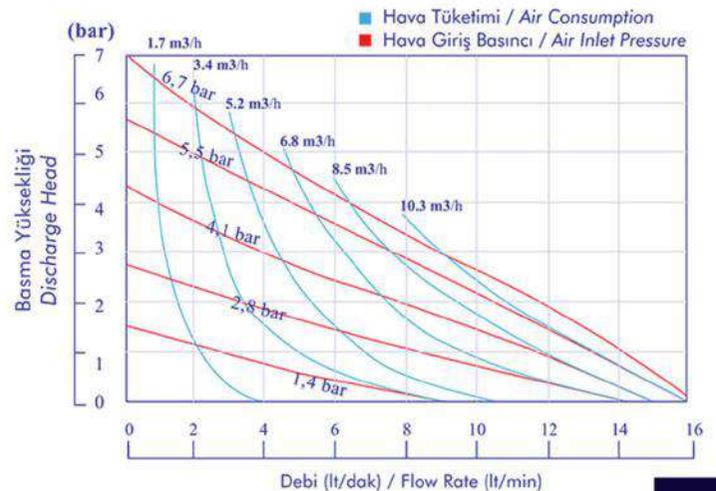
- Dry self-priming
- Variable flow rate
- Solid handling capability
- High and low viscous
- No electrical components to spark
- ATEX Certificate
- Run dry without damage

KULLANIM ALANLARI

- Boya
- Kimyasal akışkanlar
- Denizcilik
- Tutkal
- Solventler
- Gıda Maddeleri

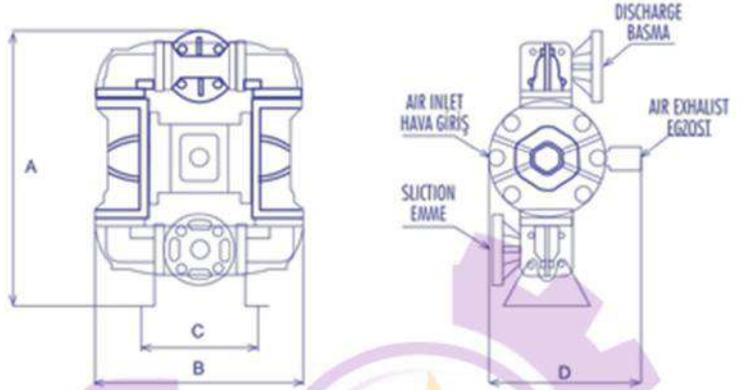
APPLICATIONS

- Paint
- Chemical Liquid
- Marine
- Glue
- Solvents
- Cosmetic Liquid
- Food



TEKNİK ÖZELLİKLER / TECHNICAL SPECIFICATIONS

| | |
|--|-----------------|
| Debi/Flow Rate | 56 lt/dk-lt/min |
| Pompa Giriş-Çıkışı/Pump Size Inlet-Outlet | 3/4" |
| Çalışma Basıncı (Max)/Max. Discharge Pressure | 7 bar |
| Basma Yüksekliği (Max)/Max. Discharge Head | 70 m |
| Emme Derinliği/Suction Depth | 6 m |
| Çalışma Sıcaklığı/Liquid Temp. Limit | -18.85 C° |
| Hava Girişi/Air Inlet | 1/4" |
| Partikül Geçirgenliği/ Solid Handling Capability | 3 mm |
| Ağırlık/Weight | 5 kg |



| MODEL PK 05 | A | B | C | D |
|----------------------------|-----|-----|-----|-----|
| ÖLÇÜLER DIMENSIONS (mm) | 324 | 263 | 150 | 211 |

Kompresörden gelen basınçlı hava ile çalışan diyaframlı pompalar, endüstriyel akışkanların transferinde kullanılmaktadır. Yüksek viskoziteli sıvılar ve içinde katı partikül (pompanın izin verdiği büyüklükte) olan akışkanlar rahatlıkla çift diyaframlı pompalar ile transfer edilebilmektedir. Diyaframlı pompa üzerinde elektrik motoru olmadığından Ex-Proof özelliğe sahip olup, ATEX sertifikalıdır.

The air operated diaphragm pumps run by compressed air and are used for transferring industrial liquid. High viscosity, corrosive and abrasive liquids can be transferred by the diaphragm pumps. The diaphragm pumps allow to pass varying sizes and types of solid particles. The pumps are completely ex-proof because of there is no electrical motor.



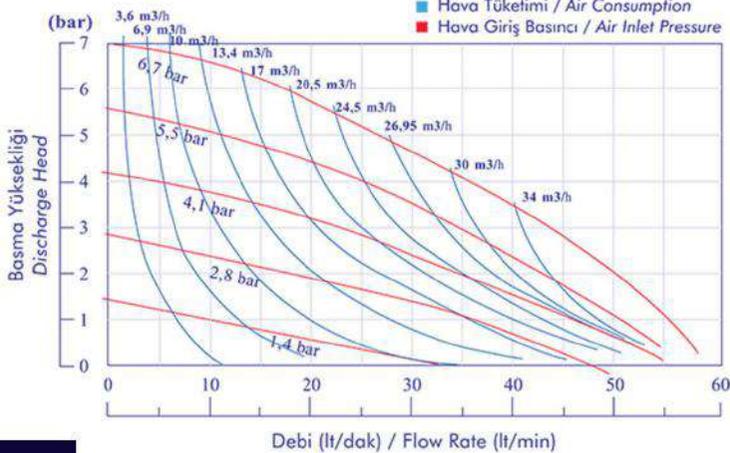
POMPA GÖVDE MALZEMESİ / WETTED PARTS

Polipropilen (PP)



DİYAFRAMLAR / DIAPHRAGMS

Neopren, Buna-N, Teflon, EPDM, Viton, Santoprene



ÖZELLİKLER

- Kuru emiş yapabilmesi
- Ayarlanabilir pompa debisi
- Katı partikül geçirgenliği
- Yüksek ve düşük viskoziteli akışkan transferi
- Elektrik motoru olmadığından
- Ex-Proof özellik. ATEX sertifikalıdır
- Kuru çalışabilmesi, problem çıkarmadan

FEATURES

- Dry self-priming
- Variable flow rate
- Solid handling capability
- High and low viscous
- No electrical components to spark
- ATEX Certificate
- Run dry without damage

KULLANIM ALANLARI

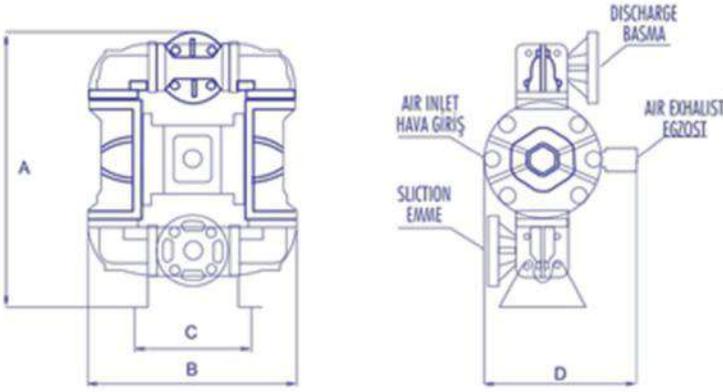
- Boya
- Kimyasal akışkanlar
- Denizcilik
- Tutkal
- Solventler
- Kozmetik Sıvılar
- Gıda Maddeleri

APPLICATIONS

- Paint
- Chemical Liquid
- Marine
- Glue
- Solvents
- Cosmetic Liquid
- Food

TEKNİK ÖZELLİKLER / TECHNICAL SPECIFICATIONS

| | |
|---|-------------------|
| Debi/Flow Rate | 155 lt/dk.-lt/min |
| Pompa Giriş-Çıkışı/Pump Size Inlet-Outlet | 1" |
| Çalışma Basıncı (Max)/Max. Discharge Pressure | 7 bar |
| Basma Yüksekliği (Max)/Max. Discharge Head | 70m |
| Emme Derinliği/Suction Depth | 6m |
| Çalışma Sıcaklığı/Liquid Temp. Limit | -18.85 C° |
| Hava Girişi/Air Inlet | 1/2" |
| Partikül Geçirgenliği/Solid Handling Capability | 4mm |
| Ağırlık/Weight | 10kg |



| MODEL PK 10 | A | B | C | D |
|----------------------------|-----|-----|-----|-----|
| ÖLÇÜLER DIMENSIONS (mm) | 480 | 285 | 168 | 295 |



Kompresörden gelen basınçlı hava ile çalışan diyaframlı pompalar, endüstriyel akışkanların transferinde kullanılmaktadır. Yüksek viskoziteli sıvılar ve içinde katı partikül (pompanın izin verdiği büyüklükte) olan akışkanlar rahatlıkla çift diyaframlı pompalar ile transfer edilebilmektedir. Diyaframlı pompa üzerinde elektrik motoru olmadığından Ex-Proof özelliğe sahip olup, ATEX sertifikalıdır.

The air operated diaphragm pumps run by compressed air and are used for transferring industrial liquid. High viscosity, corrosive and abrasive liquids can be transferred by the diaphragm pumps. The diaphragm pumps allow to pass varying sizes and types of solid particles. The pumps are completely ex-proof because of there is no electrical motor.

POMPA GÖVDE MALZEMESİ / WETTED PARTS

Polipropilen (PP)



DİYAFRAMLAR / DIAPHRAGMS

Neopren, Buna-N, Teflon, EPDM, Viton, Santoprene



ÖZELLİKLER

- Kuru emiş yapabilmesi
- Ayarlanabilir pompa debisi
- Katı partikül geçirgenliği
- Yüksek ve düşük viskoziteli akışkan transferi
- Elektrik motoru olmadığına
- Ex-Proof özellik. ATEX sertifikalıdır
- Kuru çalışabilmesi, problem çıkarmadan

FEATURES

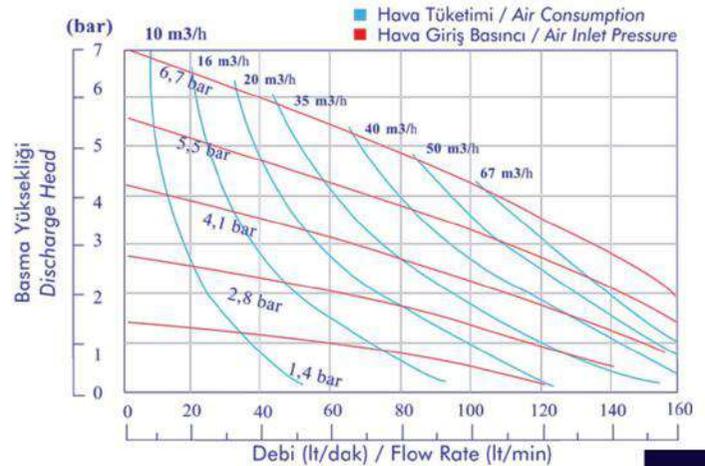
- Dry self-priming
- Variable flow rate
- Solid handling capability
- High and low viscous
- No electrical components to spark
- ATEX Certificate
- Run dry without damage

KULLANIM ALANLARI

- Boya
- Kimyasal akışkanlar
- Denizcilik
- Tutkal
- Solventler
- Kozmetik Sıvılar
- Madeni Yağlar
- Gıda Maddeleri

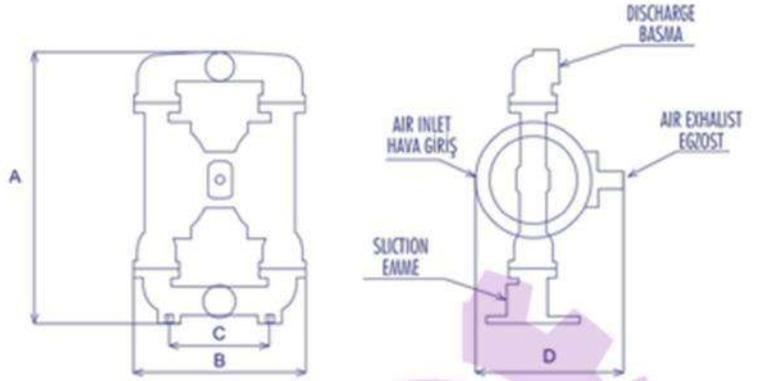
APPLICATIONS

- Paint
- Chemical Liquid
- Marine
- Glue
- Solvents
- Cosmetic Liquid
- Food



TEKNİK ÖZELLİKLER / TECHNICAL SPECIFICATIONS

| | |
|--|------------------|
| Debi/Flow Rate | 395 lt/dk-lt/min |
| Pompa Giriş-Çıkışı/Pump Size Inlet-Outlet | 11/2" |
| Çalışma Basıncı (Max)/Max. Discharge Pressure | 7 bar |
| Basma Yüksekliği (Max)/Max. Discharge Head | 70m |
| Emme Derinliği/Suction Depth | 6 m |
| Çalışma Sıcaklığı/Liquid Temp. Limit | -18.85 C° |
| Hava Girişi/Air Inlet | 3/4" |
| Partikül Geçirgenliği/ Solid Handling Capability | 6 mm |
| Ağırlık/Weight | 22kg |



| MODEL PK 15 | A | B | C | D |
|----------------------------|-----|-----|-----|-----|
| ÖLÇÜLER DIMENSIONS (mm) | 700 | 435 | 242 | 340 |

Kompresörden gelen basınçlı hava ile çalışan diyaframlı pompalar, endüstriyel akışkanların transferinde kullanılmaktadır. Yüksek viskoziteli sıvılar ve içinde katı partikül (pompanın izin verdiği büyüklükte) olan akışkanlar rahatlıkla çift diyaframlı pompalar ile transfer edilebilmektedir. Diyaframlı pompa üzerinde elektrik motoru olmadığından Ex-Proof özelliğe sahip olup, ATEX sertifikalıdır.

The air operated diaphragm pumps run by compressed air and are used for transferring industrial liquid. High viscosity, corrosive and abrasive liquids can be transferred by the diaphragm pumps. The diaphragm pumps allow to pass varying sizes and types of solid particles. The pumps are completely ex-proof because of there is no electrical motor.



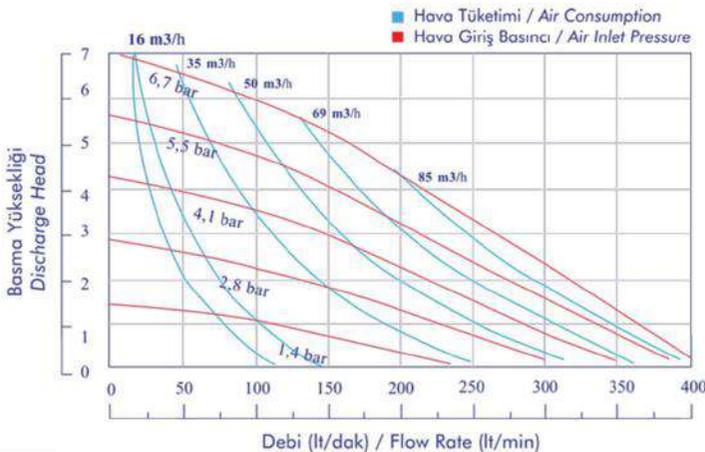
POMPA GÖVDE MALZEMESİ / WETTED PARTS

Polipropilen (PP)



DİYAFRAMLAR / DIAPHRAGMS

Neopren, Buna-N, Teflon, EPDM, Viton, Santoprene



ÖZELLİKLER

- Kuru emiş yapabilmesi
- Ayarlanabilir pompa debisi
- Katı partikül geçirgenliği
- Yüksek ve düşük viskoziteli akışkan transferi
- Elektrik motoru olmadığından
- Ex-Proof özellik. ATEX sertifikalıdır
- Kuru çalışabilmesi, problem çıkarmadan

FEATURES

- Dry self-priming
- Variable flow rate
- Solid handling capability
- High and low viscous
- No electrical components to spark
- ATEX Certificate
- Run dry without damage

KULLANIM ALANLARI

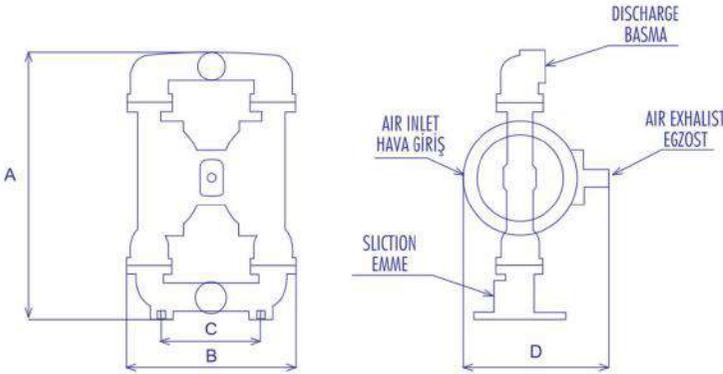
- Boya
- Kimyasal akışkanlar
- Denizcilik
- Tutkal
- Solventler
- Kozmetik Sıvılar
- Gıda Maddeleri

APPLICATIONS

- Paint
- Chemical Liquid
- Marine
- Glue
- Solvents
- Cosmetic Liquid
- Food

TEKNİK ÖZELLİKLER / TECHNICAL SPECIFICATIONS

| | |
|---|-------------------|
| Debi/Flow Rate | 555 lt/dk.-lt/min |
| Pompa Giriş-Çıkışı/Pump Size Inlet-Outlet | 2" |
| Çalışma Basıncı (Max)/Max. Discharge Pressure | 7 bar |
| Basma Yüksekliği (Max)/Max. Discharge Head | 70 m |
| Emme Derinliği/Suction Depth | 6 m |
| Çalışma Sıcaklığı/Liquid Temp. Limit | -18.85 C° |
| Hava Girişi/Air Inlet | 3/4" |
| Partikül Geçirgenliği/Solid Handling Capability | 6 mm |
| Ağırlık/Weight | 25 kg |



| MODEL PK 30 | A | B | C | D |
|----------------------------|-----|-----|-----|-----|
| ÖLÇÜLER DIMENSIONS (mm) | 770 | 440 | 245 | 360 |



Kompresörden gelen basınçlı hava ile çalışan diyaframlı pompalar, endüstriyel akışkanların transferinde kullanılmaktadır. Yüksek viskoziteli sıvılar ve içinde katı partikül (pompanın izin verdiği büyüklükte) olan akışkanlar rahatlıkla çift diyaframlı pompalar ile transfer edilebilmektedir. Diyaframlı pompa üzerinde elektrik motoru olmadığından Ex-Proof özelliğe sahip olup, ATEX sertifikalıdır.

The air operated diaphragm pumps run by compressed air and are used for transferring industrial liquid. High viscosity, corrosive and abrasive liquids can be transferred by the diaphragm pumps. The diaphragm pumps allow to pass varying sizes and types of solid particles. The pumps are completely ex-proof because of there is no electrical motor.

POMPA GÖVDE MALZEMESİ / WETTED PARTS

Polipropilen (PP)



DİYAFRAMLAR / DIAPHRAGMS

Neopren, Buna-N, Teflon, EPDM, Viton, Santoprene



ÖZELLİKLER

- Kuru emiş yapabilmesi
- Ayarlanabilir pompa debisi
- Katı partikül geçirgenliği
- Yüksek ve düşük viskoziteli akışkan transferi
- Elektrik motoru olmadığına
- Ex-Proof özellik. ATEX sertifikalıdır
- Kuru çalışabilmesi, problem çıkarmadan

FEATURES

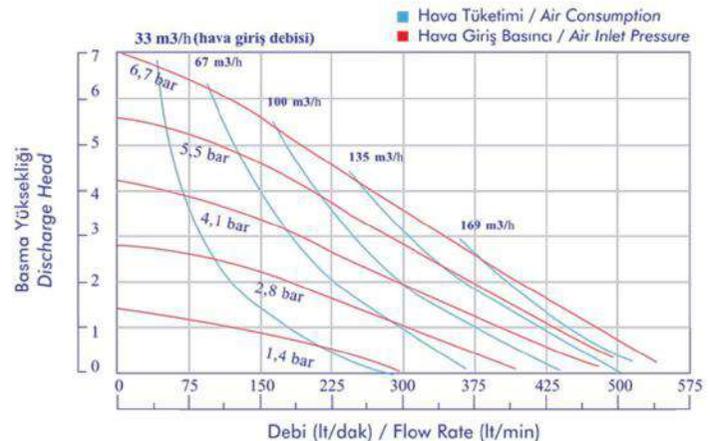
- Dry self-priming
- Variable flow rate
- Solid handling capability
- High and low viscous
- No electrical components to spark
- ATEX Certificate
- Run dry without damage

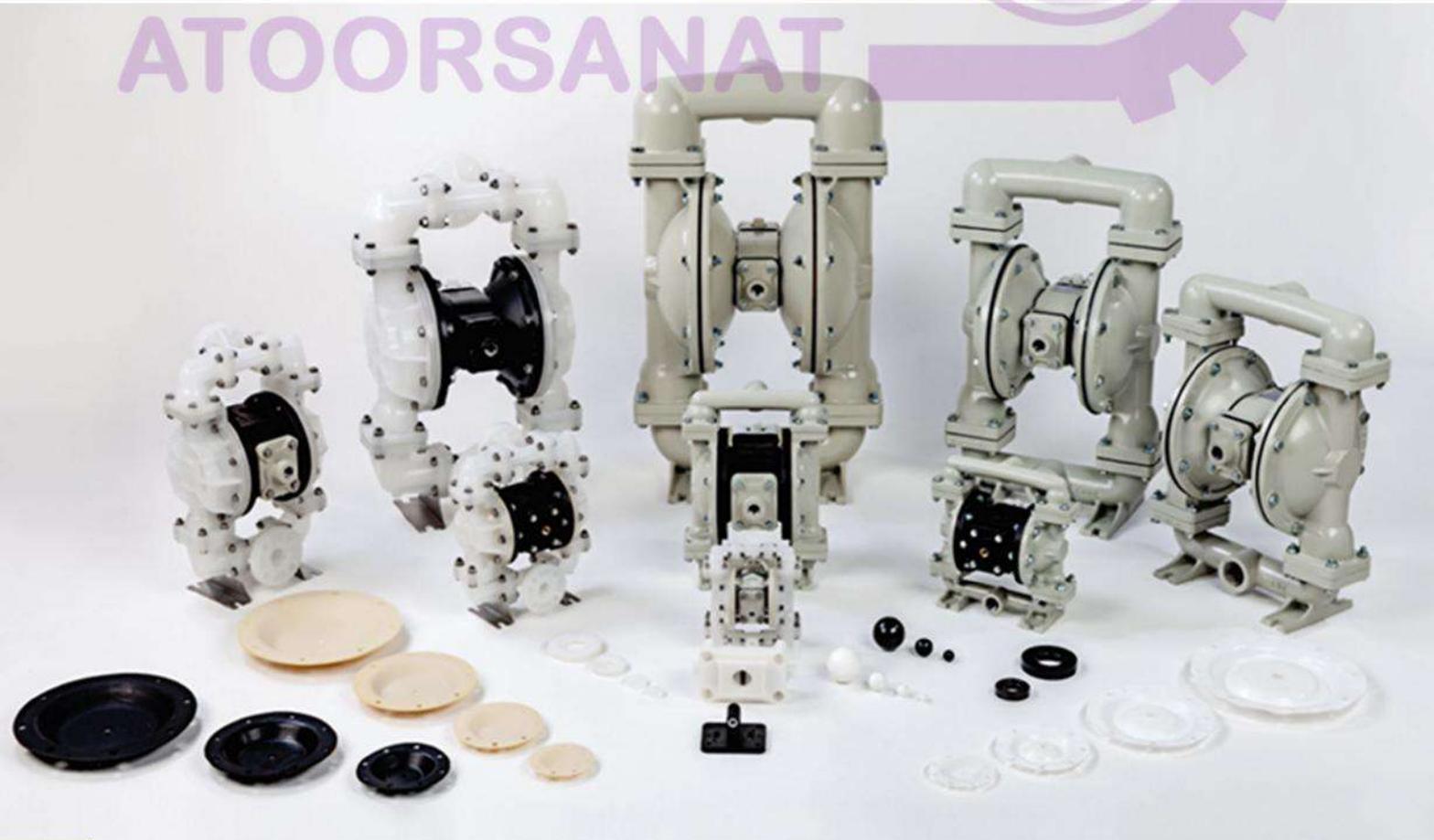
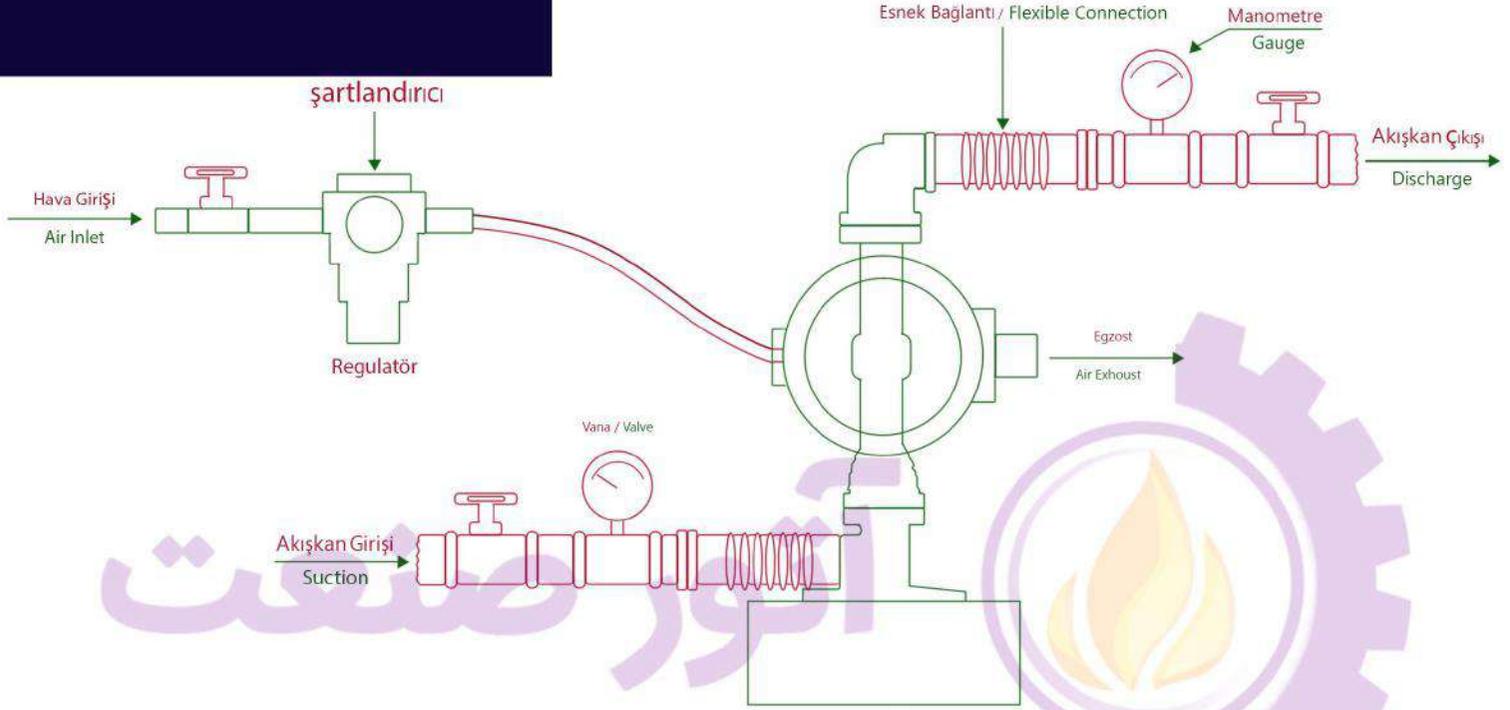
KULLANIM ALANLARI

- Boya
- Kimyasal akışkanlar
- Denizcilik
- Tutkal
- Solventler
- Kozmetik Sıvılar
- Gıda Maddeleri

APPLICATIONS

- Paint
- Chemical Liquid
- Marine
- Glue
- Solvents
- Cosmetic Liquid
- Food







KOZMETİK / COSMETICS

İsoyon / Lotions
Şampuan / Shampoos
Sıvı Sabun / Soaps
Jöle / Hair Gel
Krem / Creams



SERAMİK / CERAMICS

Sır / Glaze
Seramik Çamuru / Ceramics Slurry
Çömlek çamuru / Clay Ceramics



MADENCİLİK / MINING

Çimento Şerbeti / Cement Slurry
Madenkömürü Çamuru / Coal Sludge
Yağ Transferi / Oil Transfer
Maden Ocağı Suyu / Sump Drainage



GIDA / FOOD PROCESSING

Çikolat / Chocolate
Reçel / Jams
Meyva suyu / Fruit Juice
Şarap / Wine
Bal / Honey
Hayvan kanı / Animal Blood
Şeker şurubu / Sugar Syrup



OTOMOTİV / AUTOMOTIVE

Soğutma Yağları / Coolants
Yağ / Oil
Yağ Giderme Banyosu / Degreasing Bath
Glikol Karıştırma / Glycol Mixtures
Boya / Paints



BOYA / PAINTS

Reçine / Resins
Solvent / Solvents
Baskı Mürekkebi / Print Inks
Vernik / Varnishes
Akrilik / Acrylics



ÇEVRE / ENVIRONMENTAL

Atık Su / Wastewater
Dağıtma / Dispersions
Filter Pres / Filter Presses



KİMYA / CHEMICAL

Endüstriyel Asitler / Industry Acids
Atıksu Çamuru / Effluent Sludge
Lateks / Latex
Yapıştırıcılar / Adhesives
Solvent / Solvents



MOBİLYA / FURNITURE

Yapıştırıcılar / Adhesives
Tutkal / Glue
Epoksi / Epoxy



 **POMKAR**

CE 